

ТИПОВЫЕ КОНСТРУКЦИИ, ИЗДЕЛИЯ И УЗЛЫ ЗДАНИЙ И СООРУЖЕНИЙ

СЕРИЯ 1.117-12 с

ПАНЕЛИ НАРУЖНЫХ ЦОКОЛЬНЫХ СТЕН

ОДНОРЯДНОЙ РАЗРЕЗКИ ТРЕХСЛОЙНЫЕ ЖЕЛЕЗОБЕТОННЫЕ С ЖЕСТКИМИ СВЯЗЯМИ
ДЛЯ КРУПНОПАНЕЛЬНЫХ ЖИЛЫХ ЗДАНИЙ НА ЛЕНТОЧНЫХ ФУНДАМЕНТАХ С ШАГОМ
ПОПЕРЕЧНЫХ СТЕН 2.4+3.6 м ДЛЯ СТРОИТЕЛЬСТВА В СЕЙСМИЧЕСКИХ РАЙОНАХ

ВЫПУСК 1-1

ПАНЕЛИ ГРУПП С-ЦР1, С-ЦР4 и С-ЦР5 ВЫСОТОЙ 2780 мм, ТОЛЩИНОЙ 250 мм

РАБОЧИЕ ЧЕРТЕЖИ

16879
цена 1-94

ТИПОВЫЕ КОНСТРУКЦИИ, ИЗДЕЛИЯ И УЗЛЫ ЗДАНИЙ И СООРУЖЕНИЙ

СЕРИЯ 1.117-12 с

ПАНЕЛИ НАРУЖНЫХ ЦОКОЛЬНЫХ СТЕН

ОДНОРЯДНОЙ РАЗРЕЗКИ ТРЕХСЛОЙНЫЕ ЖЕЛЕЗОБЕТОННЫЕ С ЖЕСТКИМИ СВЯЗЯМИ
ДЛЯ КРУПНОПАНЕЛЬНЫХ ЖИЛЫХ ЗДАНИЙ НА ЛЕНТОЧНЫХ ФУНДАМЕНТАХ С ШАГОМ
ПОПЕРЕЧНЫХ СТЕН 2.4+3.6 м ДЛЯ СТРОИТЕЛЬСТВА В СЕЙСМИЧЕСКИХ РАЙОНАХ

ВЫПУСК 1 - 1


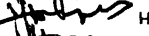

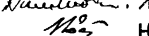


ПАНЕЛИ ГРУПП С-ЦР1, С-ЦР4 и С-ЦР5 ВЫСОТОЙ 2780 мм, ТОЛЩИНОЙ 250 мм

РАБОЧИЕ ЧЕРТЕЖИ

РАЗРАБОТАНЫ ЦНИИЭП ЖИЛИЩА ГОСУДАРСТВЕННОГО КОМИТЕТА
ПО ГРАЖДАНСКОМУ СТРОИТЕЛЬСТВУ И АРХИТЕКТУРЕ
ПРИ ГОССТРОЕ СССР СОВМЕСТНО С ЦНИИСК им. В. А. КУЧЕРЕНКО

УТВЕРЖДЕНЫ И ВВЕДЕНЫ В ДЕЙСТВИЕ
ГОСУДАРСТВЕННЫМ КОМИТЕТОМ ПО
ГРАЖДАНСКОМУ СТРОИТЕЛЬСТВУ
И АРХИТЕКТУРЕ ПРИ ГОССТРОЕ СССР С 1.09.80г.
ПРИКАЗ № 204 от 4.08.80г.

ЦНИИЭП ЖИЛИЩА

РУК. ОТДЕЛЕНИЯ ПРОЕКТНЫХ РАБОТ  А. КРИППА
ГЛ. ИНЖЕНЕР ОТДЕЛЕНИЯ  Н. ДЫХОВИЧНАЯ
ГЛ. КОНСТРУКТОР ОТДЕЛЕНИЯ  Б. СМЕРНОВ
НАЧ. ОТДЕЛА КОНСТРУКЦИЙ  Л. БАЛАНОВСКИЙ
ГЛ. ИНЖЕНЕР КАТАЛОГА  Н. РОСИНСКИЙ
ГЛ. ИНЖЕНЕР ПРОЕКТА  Н. КЛЕПИКОВА

ЦНИИСК им. В. А. КУЧЕРЕНКО

Зам. директора  С. ПОЛЯКОВ
Зав. лабораторией  А. ЧЕРКАШИН
СТ. ИНЖЕНЕР  В. ПОДГОРНЫЙ

СОГЛАСОВАНО ГИПРОСТРОИМАШ
ГЛ. ИНЖЕНЕР ИНСТИТУТА


Н. ГУЗЕНКО

Наименование чертежей	№№ листов	№№ страниц
Содержание	Ис	2
Пояснительная записка	Ип;2п	3;4
Номенклатура панелей	Ип+4п	5-8
Панель С-ЦР1-18.28.25	1	9
Армирование панели С-ЦР1-18.28.25	2	10
Панель С-ЦР1-24.28.25	3	11
Армирование панели С-ЦР1-24.28.25	4	12
Панели С-ЦР1-30.28.25; С-ЦР1-30.26.25	5	13
Армирование панели С-ЦР1-30.28.25	6	14
Армирование панели С-ЦР1-30.26.25	7	15
Панели С-ЦР1-36.28.25; С-ЦР1-36.26.25	8	16
Армирование панели С-ЦР1-36.28.25	9	17
Армирование панели С-ЦР1-36.26.25	10	18
Панели С-ЦР4-23.28.25; С-ЦР4л-23.28.25	11	19
Армирование панелей С-ЦР4-23.28.25; С-ЦР4л-23.28.25	12	20
Панели С-ЦР4-29.28.25; С-ЦР4л-29.28.25; С-ЦР4-29.26.25; С-ЦР4л-29.26.25	13	21
Армирование панелей С-ЦР4-29.28.25; С-ЦР4л-29.28.25	14	22
Армирование панелей С-ЦР4-29.26.25; С-ЦР4л-29.26.25	15	23
Панели С-ЦР4-35.28.25; С-ЦР4л-35.28.25; С-ЦР4-35.26.25; С-ЦР4л-35.26.25	16	24
Армирование панелей С-ЦР4-35.28.25; С-ЦР4л-35.28.25	17	25
Армирование панелей С-ЦР4-35.26.25; С-ЦР4л-35.26.25	18	26
Панель С-ЦР5-22.28.25	19	27
Армирование панели С-ЦР5-22.28.25	20	28
Панели С-ЦР5-28.28.25; С-ЦР5-28.26.25	21	29
Армирование панели С-ЦР5-28.28.25	22	30

Наименование чертежей	№№ листов	№№ страниц
Армирование панели С-ЦР5-28.26.25	23	31
Панели С-ЦР5-34.28.25; С-ЦР5-34.26.25	24	32
Армирование панели С-ЦР5-34.28.25	25	33
Армирование панели С-ЦР5-34.26.25	26	34
Панель С-ЦР1-24.28.25-1	27	35
Армирование панели С-ЦР1-24.28.25-1	28	36
Панель С-ЦР1-30.28.25-1	29	37
Армирование панели С-ЦР1-30.28.25-1	30	38
Панель С-ЦР1-30.26.25-1	31	39
Армирование панели С-ЦР1-30.26.25-1	32	40
Панель С-ЦР1-36.28.25-1	33	41
Армирование панели С-ЦР1-36.28.25-1	34	42
Панель С-ЦР1-36.26.25-1	35	43
Армирование панели С-ЦР1-36.26.25-1	36	44
Панели Ц1; Ц2 (С-ЦР1-30.28.25; С-ЦР1-30.26.25) чертеж привязчика	37	45
Армирование панели Ц1 (С-ЦР1-30.28.25) чертеж привязчика	38	46
Выборка и расход стали на армирование наружного слоя панелей	39	47
Расход стали на панели с несущим внутренним слоем 120 мм	40	48
Расход стали на панели с несущим внутренним слоем 160 мм	41	49

1. ОБЩАЯ ЧАСТЬ

Серия 1.117-12с входит в состав Общесоюзного каталога индустриальных изделий для жилищно-гражданского строительства.

В выпуске 1-1 представлены рабочие чертежи панелей наружных цокольных стен групп С-ЦР1, С-ЦР4 и С-ЦР5 с толщиной внутреннего несущего слоя 120 и 160 мм. Выпуском следует пользоваться совместно с выпусками 0-1, 2-1, 2-2 и 3-1 настоящей серии.

В выпуске 0-1 приведены опалубочные и арматурные детали, замаркированные на чертежах панелей настоящего выпуска, основные положения, принятые при разработке панелей, сведения по конструкции панелей, применяемым материалам и допускам, указания по испытаниям, маркировке, складированию, транспортировке и монтажу панелей.

В выпусках 2-1 и 2-2 соответственно для панелей с толщиной внутреннего слоя 120 и 160 мм приведены арматурные изделия (сетки, каркасы и закладные детали), указания по их изготовлению и маркировке.

В выпуске 3-1 приведены рабочие чертежи базисных арматурных олоков, армирующих внутренние слои панелей, указания по их изготовлению и маркировке.

2. Указания по применению при проектировании

При использовании чертежей цокольных панелей в конкретном проекте привязчик на основании статического и теплотехнического расчета здания выбирает:

- толщину несущего внутреннего слоя (120 мм или 160 мм) и марку бетона по прочности на сжатие (при этом толщина внутреннего несущего слоя цокольных панелей и панелей наружных стен вышестоящих этажей должна быть одинаковой);

- материал утеплителя;
- вид и материал отделки фасадной поверхности;
- конкретное армирование панели;
- вид нижней опорной грани (гладкая или с выемками (рис. 1а, б));
- марку строповочных петель.

Одновременно привязчик назначает марку земли, эта же марка должна быть указана на монтажных чертежах здания; похлдовая марка по каталогу заключается в скобки.

Обработка чертежей панели для применения в конкретном проекте производится по примеру приложений в настоящем выпуске "Чертежей привязчика" (см. листы 37, 38).

Привязчик на опалубочном чертеже примененной панели на настоящего выпуска:

1. Указывает конкретный вид нижней и боковых граней панели и дает ссылки на детали выпуска 0-1 в соответствии с рекомендациями в пояснительной записке и чертежами разбивки шпорок и горизонтальных выпусков, приведенных в этом выпуске (листы 27+30).
2. Наносит вертикальные выпуски по верхней и нижней граням панели и ссылки на детали выпуска 0-1 данной серии (листы 4+10, 31).
3. Проставляет марку строповочных петель, исходя из фактической массы панелей и распределения усилий на петли в зависимости от применяемой траверсы. Рекомендуется применять самобалансирующиеся траверсы, обеспечивающие вертикальное положение панелей в строп.
4. В таблице показателей на панель принимаются данные при выбранной толщине внутреннего слоя, таблица дополняется указанием марки бетона по прочности на сжатие, вида утеплителя и его объемной массы; корректируется в соответствии с этим масса панели и

ИНЖЕНЕР 1165 - В. ВИНУГА

ТК
1978

П О Я С Н И Т Е Л Ь Н А Я З А П И С К А

Серия
1.117-12с
Выпуск лист
1-1 (п)

указывается общий расход стали на панель.

На схеме армирования примененной панели привязчик наносит ссылки на детали армирования опорных горизонтальных граней, а для боковых граней - на чертеж разбивки и схемы установки горизонтальных выпусков в выпуске 0-I (листы 33+38, 53+56).

Решения привязчика по армированию шпуночных выступов и вертикальным стержневым выпускам по верхней и нижней граням, по горизонтальным выпускам боковых граней панелей выполняются на чертеже выбранного базисного арматурного блока (выпуск 3-I) в соответствии с указаниями в пояснительной записке этого выпуска.

Кроме того, привязчик составляет выборку стали на панель, используя имеющуюся в выпуске 3-I выборку на базисные блоки, выборки на дополнительные изделия к ним по выпускам 2-I или 2-2 и выборку на армирование наружных слоев, приведенную в настоящем выпуске.

На чертежах армирования панелей привязка арматурного блока для панелей с несущим слоем 160 мм дана в скобках.

ШАГ (L ₀), М	МАРКА ПАНЕЛИ	ЭСКИЗ ПАНЕЛИ	ГЕОМЕТРИЧЕСКИЕ ХАРАКТЕРИСТИКИ					ПОКАЗАТЕЛИ РАСХОДА МАТЕРИАЛОВ								МАССА ПАНЕЛИ ПРИ УСПЕ- ИТЕЛЕ С ОБЪЕМОМ МАССОЙ 40-500 КГ М ³	5 № ЛИСТА
			ТОЛЩИНА НЕСУЩ. СЛОЯ, ММ	ДЛИНА ПАНЕЛИ (L), ММ	ПЛОЩАДЬ, М ²			НА ПАНЕЛЬ				НА 1 М ² ПАНЕЛИ					
					ПАНЕЛИ БРУТТО	ПРО- ЕМОВ	ПАНЕЛИ НЕТТО	ОБЪЕМ ТЯЖ. БЕТ. М ³	ОБЪЕМ ЛЕГК. БЕТ. М ³	ОБЪЕМ ДЕКОРА- ТИВ. БЕТ. М ³	ОБЪЕМ УТЕПЛИ- ТЕЛЯ М ³	ОБЪЕМ ТЯЖ. БЕТ. М ³	ОБЪЕМ ЛЕГК. БЕТ. М ³	ОБЪЕМ ДЕКОРА- ТИВ. БЕТ. М ³	ОБЪЕМ УТЕПЛИ- ТЕЛЯ М ³		
4	5	6	7	8	9	10	11	12	13	14	15	16	17				
1.8	С-ЦР1-18.28.25		120	1790	4.98	—	4.98	0.715	0.029	0.095	0.242	0.144	0.006	0.019	0.049	2075 — 2185	1
			160					0.863	0.014	0.095	0.115	0.173	0.003	0.019	0.023	2420 — 2470	
2.4	С-ЦР1-24.28.25		120	2390	6.64	0.07	6.57	0.970	0.034	0.125	0.330	0.148	0.005	0.019	0.050	2795 — 2950	3
			160					1.167	0.019	0.125	0.150	0.178	0.003	0.019	0.023	3260 — 3330	
3.0	С-ЦР1-30.28.25		120	2990	8.31	0.07	8.24	1.238	0.050	0.157	0.432	0.150	0.006	0.019	0.052	3570 — 3770	5
			160					1.502	0.024	0.157	0.195	0.182	0.003	0.019	0.024	4185 — 4275	
3.6	С-ЦР1-36.28.25		120	3590	9.98	0.07	9.91	1.506	0.056	0.189	0.533	0.152	0.006	0.019	0.054	4330 — 4575	8
			160					1.834	0.028	0.189	0.240	0.185	0.003	0.019	0.024	5100 — 5210	
3.0	С-ЦР1-30.26.25		120	2990	7.92	0.07	7.85	1.236	0.032	0.157	0.420	0.157	0.004	0.020	0.054	3540 — 3735	5
			160					1.502	0.006	0.157	0.183	0.191	0.001	0.020	0.023	4155 — 4240	
3.6	С-ЦР1-36.26.25		120	3590	9.51	0.07	9.44	1.503	0.035	0.189	0.519	0.160	0.004	0.020	0.055	4295 — 4535	8
			160					1.831	0.007	0.189	0.226	0.194	0.001	0.020	0.024	5065 — 5170	

ТК

1978

НОМЕНКЛАТУРА ПАНЕЛЕЙ

СЕРИЯ
1.117-12С
ВЫПУСК
1-1 ЛИСТ
1 И

Шифр (Кл.)	МАРКА ПАНЕЛИ	Э С К И З П А Н Е Л И	ГЕОМЕТРИЧЕСКИЕ ХАРАКТЕРИСТИКИ					ПОКАЗАТЕЛИ РАСХОДА МАТЕРИАЛОВ								МАССА ПАНЕЛИ ПРИ УТЕПЛЕНАТЕЛЕ С ОБЪЕМНОЙ МАССОЙ 40-500 КГ	6 № ЛИСТА
			ПЛОЩАДЬ, м ²		НА ПАНЕЛЬ				НА 1 м ² ПАНЕЛИ НЕТТО								
			ТОЛЩИНА НЕСУЩЕЙ ЧАСТИ, мм	ДЛИНА ПАНЕЛИ (L), мм	ПАНЕЛИ БРУТТО	ПРОЕМОВ	ПАНЕЛИ НЕТТО	ОБЪЕМ ТЯЖ. БЕТ. м ³	ОБЪЕМ ЛЕГК. БЕТ. м ³	ОБЪЕМ ДЕКОР. БЕТ. м ³	ОБЪЕМ УТЕПЛИТ. м ³	ОБЪЕМ ТЯЖ. БЕТ. м ³	ОБЪЕМ ЛЕГК. БЕТ. м ³	ОБЪЕМ ДЕКОР. БЕТ. м ³	ОБЪЕМ УТЕПЛИТ. м ³		
4	5	6	7	8	9	10	11	12	13	14	15	16	17	18			
2.4	C-ЦР4-23.28.25		120	2295	6.38	0.07	6.31	0.934	0.031	0.120	0.366	0.148	0.005	0.019	0.058	2695 - 2861	11
	160		1.121					0.016	0.120	0.139	0.178	0.003	0.019	0.022	3130 - 3195		
3.0	C-ЦР4-29.28.25		120	2895	8.05	0.07	7.98	1.203	0.047	0.142	0.425	0.151	0.006	0.018	0.053	3440 - 3640	13
	160		1.458					0.021	0.142	0.184	0.183	0.003	0.018	0.023	4035 - 4120		
3.6	C-ЦР4-35.28.25		120	3495	9.72	0.07	9.65	1.471	0.053	0.174	0.527	0.152	0.005	0.018	0.055	4205 - 4445	16
	160		1.789					0.026	0.174	0.230	0.185	0.003	0.018	0.024	4950 - 5055		
3.0	C-ЦР4-29.26.25		120	2895	7.67	0.07	7.60	1.201	0.032	0.142	0.414	0.158	0.004	0.019	0.055	3415 - 3605	13
	160		1.456					0.006	0.142	0.173	0.192	0.001	0.019	0.023	4010 - 4085		
3.6	C-ЦР4-35.26.25		120	3495	9.26	0.07	9.19	1.468	0.034	0.174	0.513	0.160	0.004	0.019	0.056	4170 - 4405	16
	160		1.786					0.007	0.174	0.216	0.194	0.001	0.019	0.024	4920 - 5020		

ШАГ (L ₀), ММ	МАРКА ПАНЕЛИ	ЭСКИЗ ПАНЕЛИ	ГЕОМЕТРИЧЕСКИЕ ХАРАКТЕРИСТИКИ					ПОКАЗАТЕЛИ РАСХОДА МАТЕРИАЛОВ								КЛАСС		
			ТОЛЩИНА НЕСУЩ. СЛОЯ, ММ		ДЛИНА ПАНЕЛИ (L), ММ	ПЛОЩАДЬ, М ²			НА ПАНЕЛЬ				НА 1 М ² ПАНЕЛИ НЕТУО				ПАНЕЛИ АНТЕРЕ МАССА	ПАНЕЛИ ПОСЛЕД. МАССА
			4	5		ПАНЕЛИ БРУТТО	ПРОЕ- МОВ	ПАНЕЛИ НЕТТО	ОБЪЕМ ТЯЖ. БЕТ. М ³	ОБЪЕМ ЛЕГК. БЕТ. М ³	ОБЪЕМ ДЕКОР. БЕТ. М ³	ОБЪЕМ УТЕП. МАТ. М ³	ОБЪЕМ ТЯЖ. БЕТ. М ³	ОБЪЕМ ЛЕГК. БЕТ. М ³	ОБЪЕМ ДЕКОР. БЕТ. М ³	ОБЪЕМ УТЕП. МАТ. М ³		
1	2	3	4	5	6	7	8	9	10	11	12	13	14	15	16	17	18	
2.4	С-ЦР5-22.28.25		120	2200	6.12	0.07	6.05		0.899	0.031	0.115	0.293	0.149	0.005	0.019	0.048	2590 - 4125	19
			160						1.073	0.015	0.115	0.129	0.177	0.002	0.019	0.021	2995 - 3560	
3.0	С-ЦР5-28.28.25		120	2800	7.78	0.07	7.71		1.168	0.046	0.147	0.394	0.151	0.006	0.019	0.051	3365 - 3545	21
			160						1.409	0.019	0.147	0.175	0.183	0.002	0.019	0.023	3920 - 4005	
3.6	С-ЦР5-34.28.25		120	3400	9.45	0.07	9.38		1.434	0.052	0.178	0.495	0.153	0.006	0.019	0.053	4120 - 4350	24
			160						1.742	0.025	0.178	0.221	0.186	0.003	0.019	0.024	4840 - 4945	
3.0	С-ЦР5-28.26.25		120	2800	7.42	0.07	7.35		1.166	0.032	0.325	0.383	0.159	0.004	0.044	0.052	3785 - 3960	21
			160						1.407	0.005	0.325	0.164	0.191	0.001	0.044	0.022	4345 - 3960	
3.6	С-ЦР5-34.26.25		120	3400	9.01	0.07	8.94		1.433	0.034	0.178	0.482	0.160	0.004	0.020	0.054	4090 - 4315	24
			160						1.739	0.006	0.178	0.207	0.194	0.001	0.020	0.023	4810 - 4904	

ТК
4978

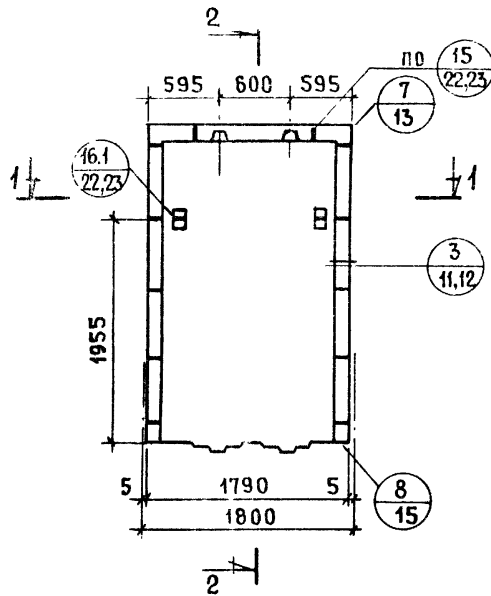
НОМЕНКЛАТУРА ПАНЕЛЕЙ

СЕРИЯ
4-1
4-1

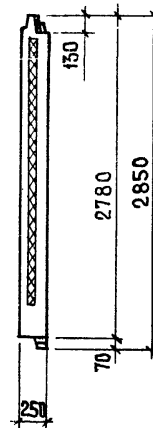
ШАГ (L) М	МАРКА ПАНЕЛИ	ЭСКИЗ ПАНЕЛИ	ГЕОМЕТРИЧЕСКИЕ ХАРАКТЕРИСТИКИ					ПОКАЗАТЕЛИ РАСХОДА МАТЕРИАЛОВ								МАССА ПАНЕЛИ ПРИ УТЕП- ЛЕНИИ С ОБЪЕМНОЙ МАССОЙ 40-200 КГ/М ³	8 № ЛИСТА		
			ГОТОВИТЬ НЕОБХОДИ- МО СЛОЖИ- ТЕЛЬНО, ММ	ДЛИНА ПАНЕЛИ (L), ММ	ПЛОЩАДЬ, М ²		ПАНЕЛИ БРУТТО	ПРОЕ- МОВ	ПАНЕЛИ НЕТТО	НА ПАНЕЛЬ				НА 1 М ² ПАНЕЛИ НЕТТО					
					ОБЪЕМ ТЯЖ. БЕТ. М ³	ОБЪЕМ ЛЕГК. БЕТ. М ³				ОБЪЕМ ДЕКОР. БЕТ. М ³	ОБЪЕМ УТЕП. ПАИТ. М ³	ОБЪЕМ ТЯЖ. БЕТ. М ³	ОБЪЕМ ЛЕГК. БЕТ. М ³	ОБЪЕМ ДЕКОР. БЕТ. М ³	ОБЪЕМ УТЕП. ПАИТ. М ³				
1	2	3	4	5	6	7	8	9	10	11	12	13	14	15	16	17	18		
2.4	С-ЦР1-24.28.25-1		120	2390	6.64	0.92	5.72	0.814	0.046	0.115	0.243	0.142	0.008	0.020	0.043	2385 - 2495		27	
	160		0.975					0.015	0.115	0.113	0.170	0.003	0.020	0.020	2750 - 2800				
3.0	С-ЦР1-30.28.25-1			120	2990	8.31	0.92	7.38	1.082	0.052	0.147	0.345	0.147	0.007	0.020	0.047	3155 - 3315		29
	160			1.301					0.019	0.147	0.158	0.176	0.003	0.020	0.021	3650 - 3725			
3.6	С-ЦР1-36.28.25-1			120	3590	9.98	0.92	9.06	1.350	0.058	0.179	0.446	0.149	0.006	0.020	0.049	3920 - 4125		33
	160			1.626					0.024	0.179	0.202	0.179	0.003	0.020	0.022	4550 - 4645			
3.0	С-ЦР1-30.26.25-1			120	2990	7.92	0.92	7.00	1.081	0.033	0.144	0.334	0.154	0.005	0.021	0.048	3120 - 3275		31
	160			1.295					0.004	0.144	0.147	0.186	0.0005	0.021	0.021	3615 - 3630			
3.6	С-ЦР1-36.26.25-1			120	3590	9.51	0.92	8.59	1.349	0.035	0.176	0.433	0.157	0.004	0.021	0.050	3875 - 4075		35
	160			1.619					0.005	0.176	0.190	0.189	0.0005	0.021	0.022	4510 - 4595			
НОМЕНКЛАТУРА ПАНЕЛЕЙ																			
ТК																СЕРИЯ 1.117-120	8		
1978																ВЫПУСК 1-1-44			

ЦИИИ ГИЖИИЩА
 ЦЕННИК
 ВЫПУСК
 1-1-44
 ЦИИИ ГИЖИИЩА
 ЦЕННИК
 ВЫПУСК
 1-1-44

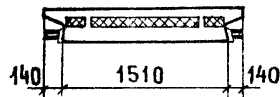
С-ЦР1-18.28.25



2-2



1-1



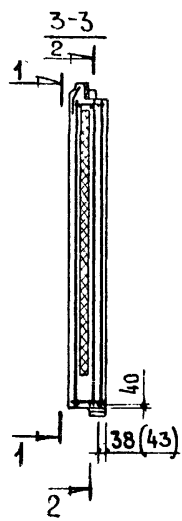
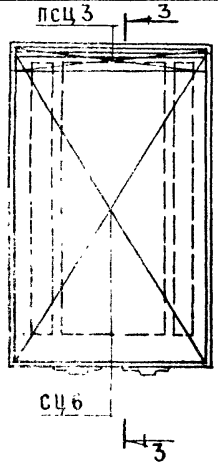
ПОКАЗАТЕЛИ НА ИЗДЕЛИЕ		
МАРКА ИЗДЕЛИЯ		С-ЦР1-18.28.25
ТОЛЩИНА ВНУТРЕННЕГО СЛОЯ	ММ	120 160
ОБЪЕМ ТЯЖЕЛОГО БЕТОНА ВНУТРЕННЕГО СЛОЯ		0.484 0.642
ОБЪЕМ ТЯЖЕЛОГО БЕТОНА НАРУЖНОГО СЛОЯ		0.231 0.221
ОБЪЕМ ЛЕГКОГО БЕТОНА	М ³	0.029 0.014
ОБЪЕМ ДЕКОРАТИВНОГО БЕТОНА		0.095 0.095
ОБЪЕМ УТЕПЛИТЕЛЯ		0.242 0.115

ТК
1978

П А Н Е Л Ь С-ЦР1-18.28.25

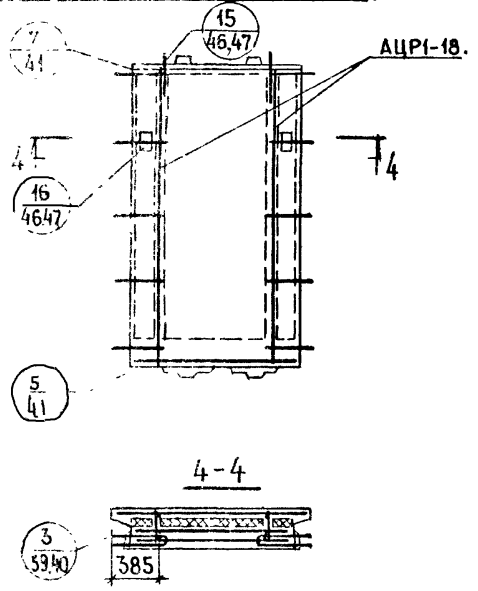
СЕРИЯ
1.117-12с
ВЫПУСК ЛИСТ
1-1 1

АРМИРОВАНИЕ НАРУЖНОГО СЛОЯ (1-1)



Арматурный элемент	Толщина внутреннего слоя					
	120			160		
	колич	лист	выпуск	колич	лист	выпуск
сц 6	1	4	2-1	1	4	2-2
псц 3	1	9		1	11	
АЦР1-18.	1	1	3-1	1	1	3-1

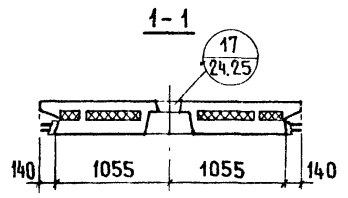
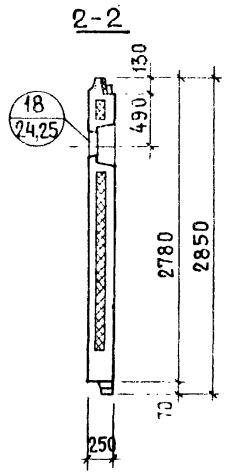
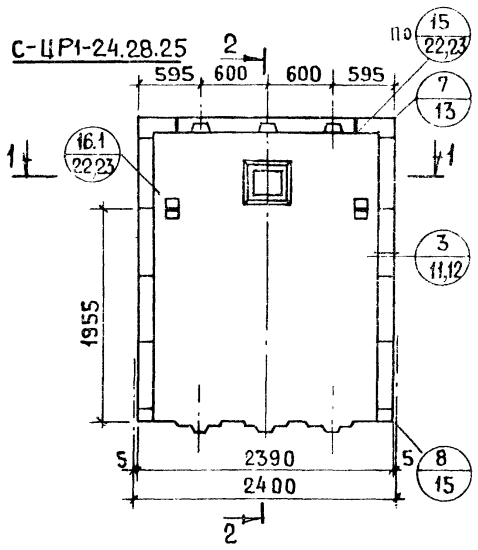
АРМИРОВАНИЕ ВНУТРЕННЕГО СЛОЯ (2-2)



ТК
1978

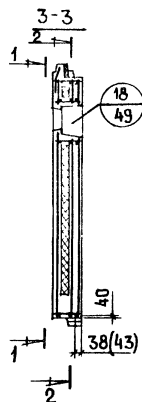
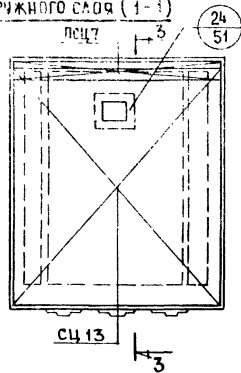
АРМИРОВАНИЕ ПАНЕЛИ С-ЦР1-18. 28.25

СЕРИЯ
1.117-12с
выпуск
1-1 лист
2



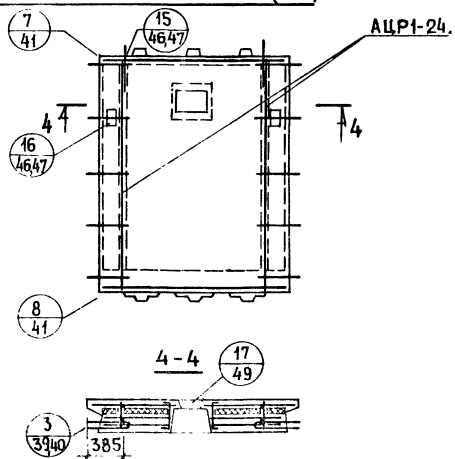
ПОКАЗАТЕЛИ НА ИЗДЕЛИЕ			
МАРКА ИЗДЕЛИЯ	С-ЦР1-24.28.25		
ТОЛЩИНА ВНУТРЕННЕГО СЛОЯ	ММ	120	160
ОБЪЕМ ТЯЖЕЛОГО БЕТОНА ВНУТРЕННЕГО СЛОЯ		0.662	0.878
ОБЪЕМ ТЯЖЕЛОГО БЕТОНА НАРУЖНОГО СЛОЯ		0.308	0.289
ОБЪЕМ ЛЕГКОГО БЕТОНА	М ³	0.034	0.019
ОБЪЕМ ДЕКОРАТИВНОГО БЕТОНА		0.125	0.125
ОБЪЕМ УТЕПЛИТЕЛЯ		0.330	0.150

АРМИРОВАНИЕ НАРУЖНОГО СЛОЯ (1-1)



АРМАТУРНЫЙ ЭЛЕМЕНТ	ТОЛЩИНА ВНУТРЕННЕГО СЛОЯ					
	120			160		
	КОЛИЧ.	ЛИСТ	ВЫПУСК	КОЛИЧ.	ЛИСТ	ВЫПУСК
СЦ 13	1	5	2-1	1	5	2-2
ПСЦ 7	1	9		1	11	
АЦР1-24.	1	2	3-1	1	2	3-1

АРМИРОВАНИЕ ВНУТРЕННЕГО СЛОЯ (2-2)

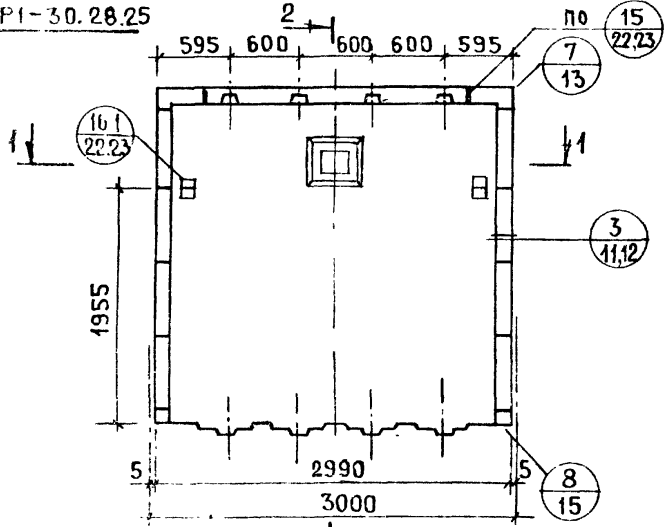


ТК

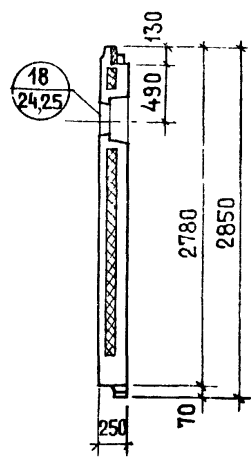
АРМИРОВАНИЕ ПАНЕЛИ С-ЦР1-24.28.25

СЕРИЯ
1.117-12с
ВЫПУСК ЛИСТ
1-1 4

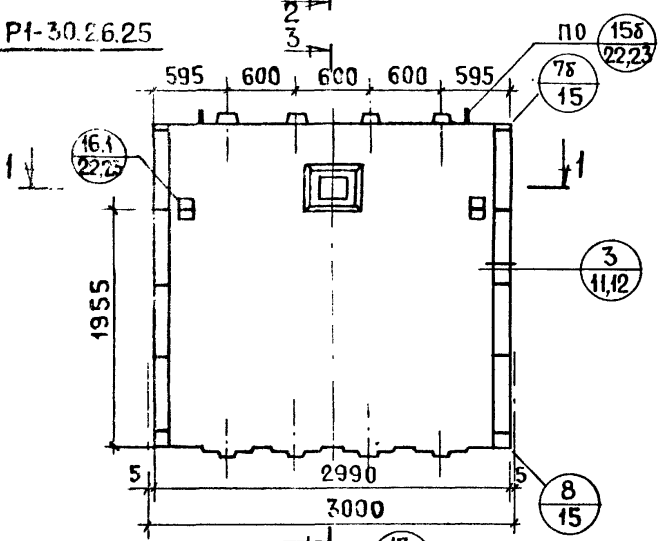
С-ЦР1-30.28.25



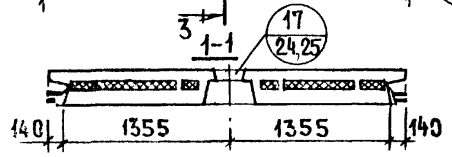
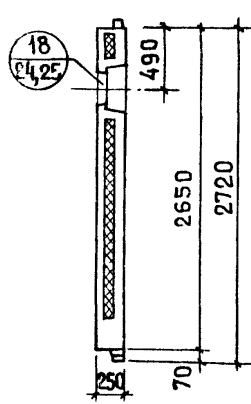
2-2



С-ЦР1-30.26.25

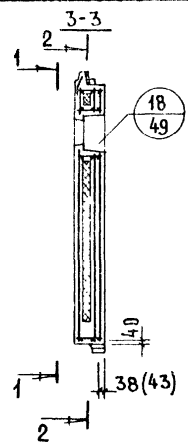
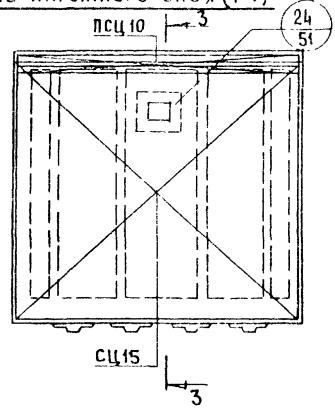


3-3



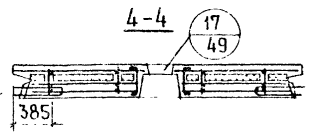
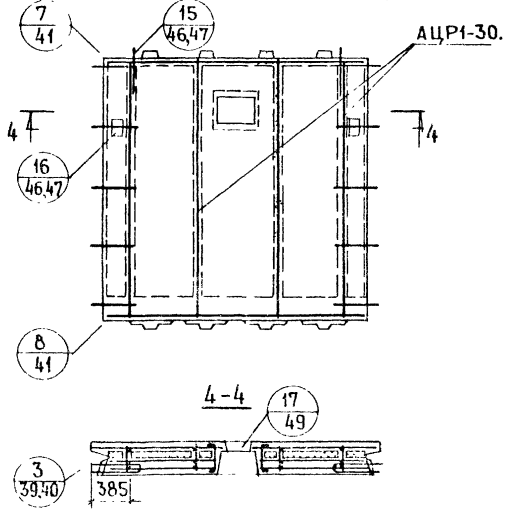
ПОКАЗАТЕЛИ НА ИЗДЕЛИЕ					
МАРКА ИЗДЕЛИЯ	С-ЦР1-30.28.25		С-ЦР1-30.26.25		
Толщина внутреннего слоя	мм	120	160	120	160
Объем тяжелого бетона внутреннего слоя		0.855	1.141	0.855	1.141
Объем тяжелого бетона наружного слоя		0.383	0.361	0.381	0.361
Объем легкого бетона	м ³	0.050	0.024	0.032	0.006
Объем декоративного бетона		0.157	0.157	0.157	0.157
Объем утеплителя		0.432	0.195	0.420	0.183

АРМИРОВАНИЕ НАРУЖНОГО СЛОЯ (1-1)



АРМАТУРНЫЙ ЭЛЕМЕНТ	ТОЛЩИНА ВНУТРЕННЕГО СЛОЯ					
	120		160			
	КОЛИЧ.	ЛИСТ	ВЫПУСК	КОЛИЧ.	ЛИСТ	ВЫПУСК
СЦ 15	1	5	2-1	1	5	2-2
ПСЦ 10	1	9		1	11	
АЦР1-30.	1	3	3-1	1	3	3-1

АРМИРОВАНИЕ ВНУТРЕННЕГО СЛОЯ (2-2)



А. БОРОВА

В. К. СЕРУДИН

Л. И. МАКАШОВА

С. А. ПЕТРОВ

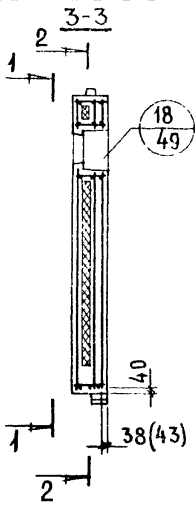
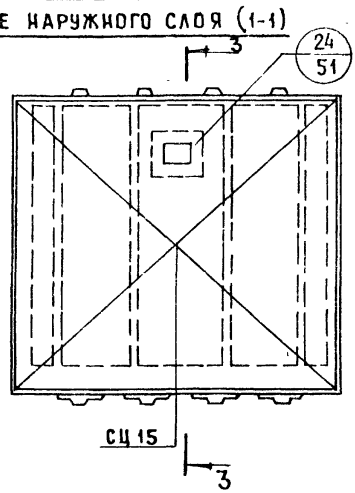
И. П. ЖИЛИЩА

ТК
1978

АРМИРОВАНИЕ ПАНЕЛИ С-ЦР1-30.28.25

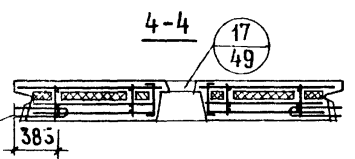
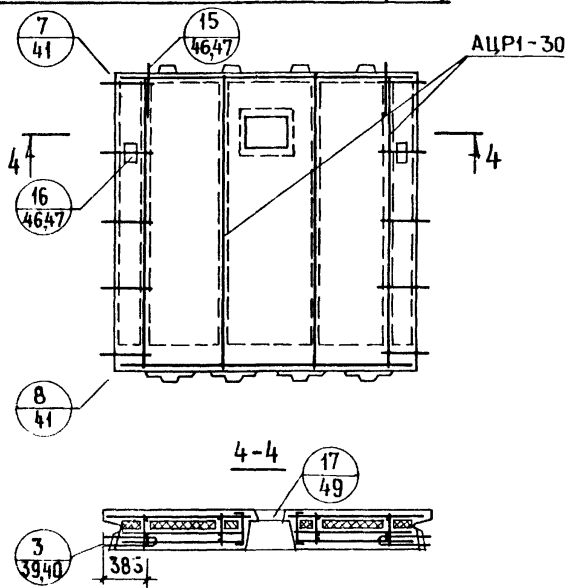
СЕРИЯ 1.117-12с	
ВЫПУСК 1-1	ЛИСТ 6

АРМИРОВАНИЕ НАРУЖНОГО СЛОЯ (1-1)



АРМАТУРНЫЙ ЭЛЕМЕНТ	ТОЛЩИНА ВНУТРЕННЕГО СЛОЯ					
	120		160			
	КОЛИЧ.	ЛИСТ	ВЫПУСК	КОЛИЧ.	ЛИСТ	ВЫПУСК
СЦ 15	1	5	2-1	1	5	2-2
АЦР1-30.	1	3	3-1	1	3	3-1

АРМИРОВАНИЕ ВНУТРЕННЕГО СЛОЯ (2-2)



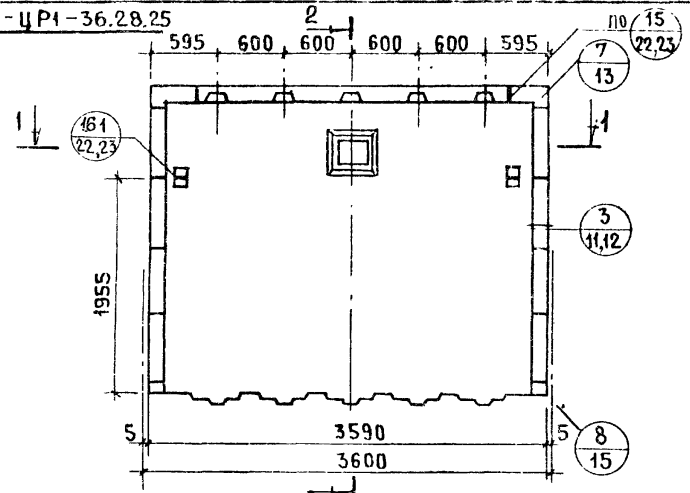
ТК
1978

АРМИРОВАНИЕ ПАНЕЛИ С-ЦР1-30.26.25

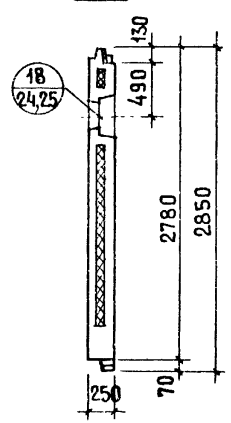
СЕРИЯ
1.117-12с
ВЫПУСК
1-1 ЛИСТ
7

ЦЕЛНИК
 А. ГОРОВА
 1978

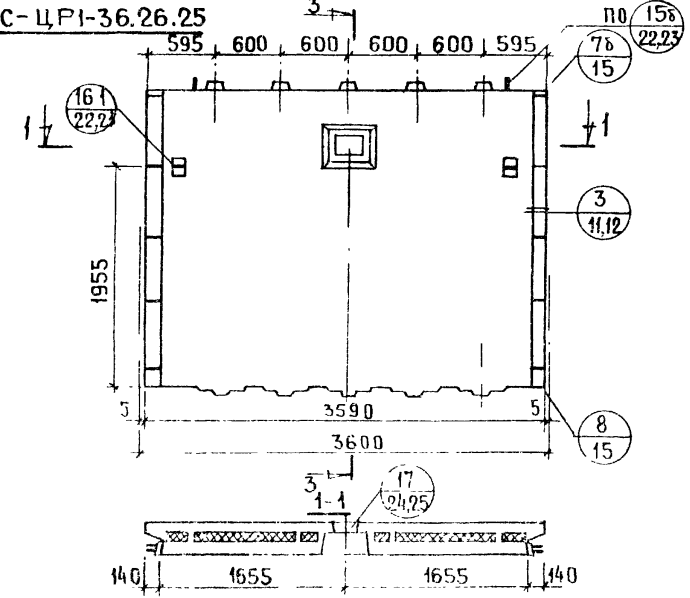
С-ЦР1-36.28.25



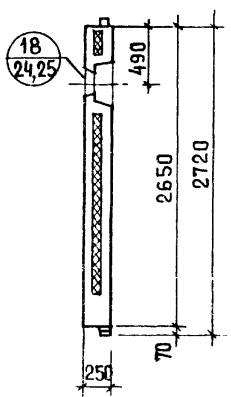
2-2



С-ЦР1-36.26.25



3-3



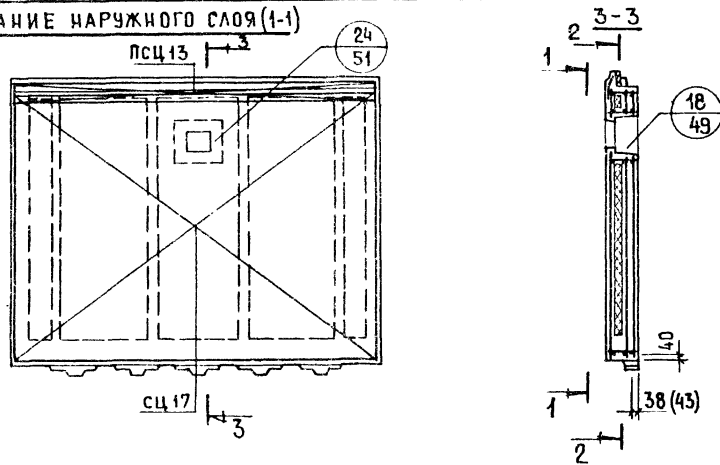
ПОКАЗАТЕЛИ НА ИЗДЕЛИЕ					
МАРКА ИЗДЕЛИЯ	С-ЦР1-36.28.25		С-ЦР1-36.26.25		
ТОЛЩИНА ВНУТРЕННЕГО СЛОЯ	ММ	120	160	120	160
ОБЪЕМ ТЯЖЕЛОГО БЕТОНА ВНУТРЕННЕГО СЛОЯ		1.048	1.404	1.048	1.404
ОБЪЕМ ТЯЖЕЛОГО БЕТОНА НАРУЖНОГО СЛОЯ		0.458	0.430	0.455	0.427
ОБЪЕМ ЛЕГКОГО БЕТОНА	М ³	0.056	0.028	0.035	0.007
ОБЪЕМ ДЕКОРАТИВНОГО БЕТОНА		0.189	0.189	0.189	0.189
ОБЪЕМ УТЕПЛИТЕЛЯ		0.533	0.240	0.519	0.226

ТК
1978

ПАНЕЛИ С-ЦР1-36.28.25; С-ЦР1-36.26.25

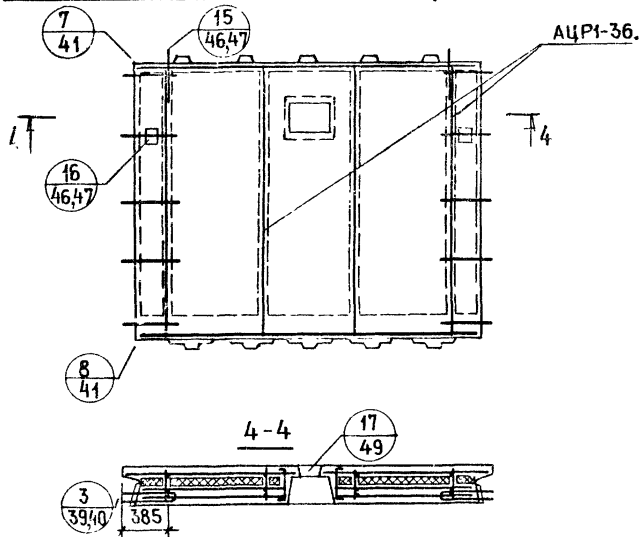
СЕРИЯ
1.117-12с
ВЫПУСК ЛИСТ
4-1 8

Армирование наружного слоя (1-1)



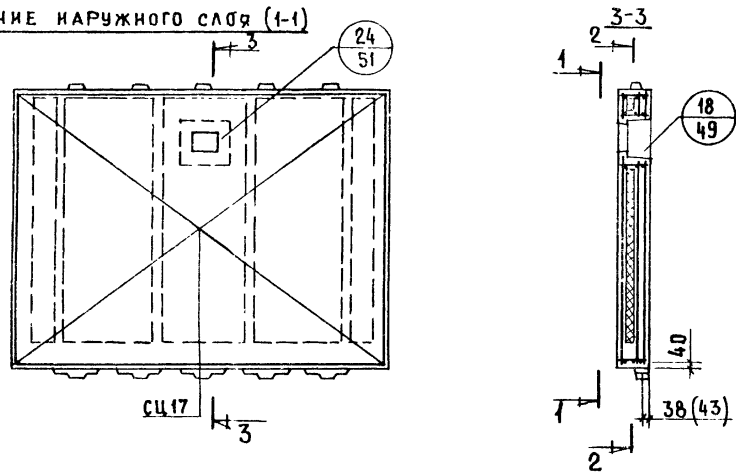
Арматурный элемент	Толщина внутреннего слоя					
	120			160		
	колич.	лист	выпуск	колич.	лист	выпуск
сц 17	1	5	2-1	1	5	2-2
псц 13	1	9		1	11	
АЦР1-36.	1	4	3-1	1	4	3-1

Армирование внутреннего слоя (2-2)



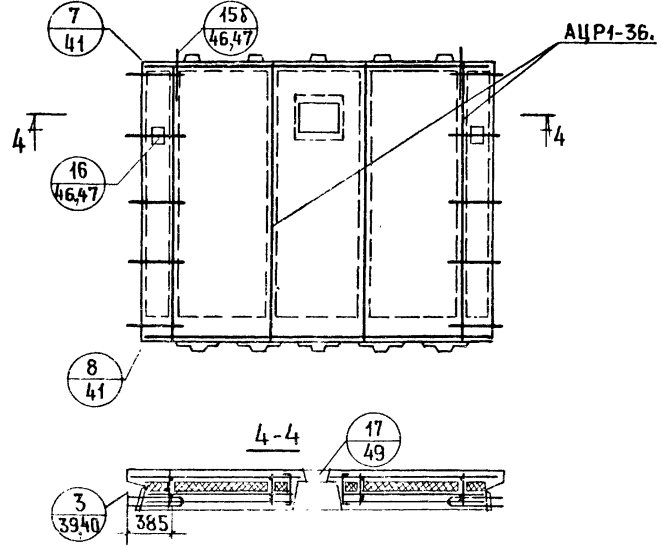
Армирование панели С-ЦР1-36.28.25

Армирование наружного слоя (1-1)



Арматурный элемент	Толщина внутреннего слоя					
	120			160		
	Кол-во	Лист	Выпуск	Кол-во	Лист	Выпуск
СЦ 17	1	5	2-1	1	5	2-2
АЦР1-36.	1	4	3-1	1	4	3-1

Армирование внутреннего слоя (2-2)

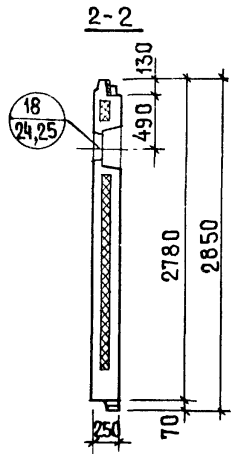
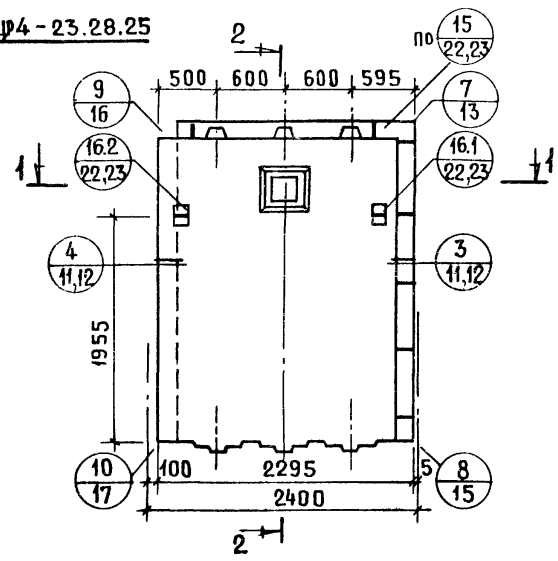


ТК
1978

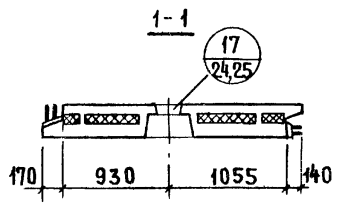
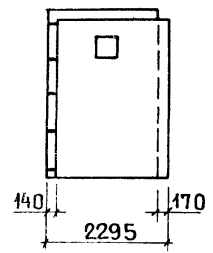
Армирование панели С-ЦР1-36.26.25

СЕРИЯ
1.117-12с
Выпуск 1-1 Лист 10

С-ЦР4-23.28.25



С-ЦР4А-23.28.25. СХЕМА

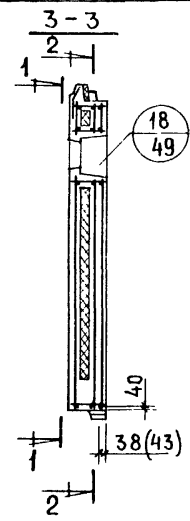
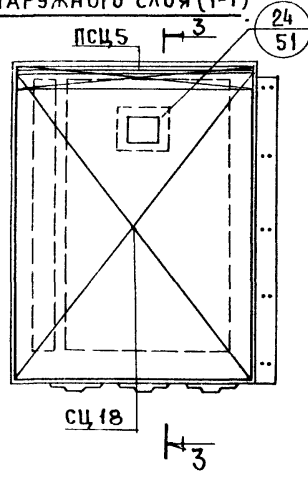


ПОКАЗАТЕЛИ НА ИЗДЕЛИЕ			
МАРКА ИЗДЕЛИЯ		С-ЦР4-23.28.25 С-ЦР4А-23.28.25	
ТОЛЩИНА ВНУТРЕННЕГО СЛОЯ	ММ	120	160
ОБЪЕМ ТЯЖЕЛОГО БЕТОНА ВНУТРЕННЕГО СЛОЯ		0.671	0.876
ОБЪЕМ ТЯЖЕЛОГО БЕТОНА НАРУЖНОГО СЛОЯ		0.263	0.245
ОБЪЕМ ЛЕГКОГО БЕТОНА	М ³	0.031	0.016
ОБЪЕМ ДЕКОРАТИВНОГО БЕТОНА		0.120	0.120
ОБЪЕМ УТЕПЛИТЕЛЯ		0.366	0.139

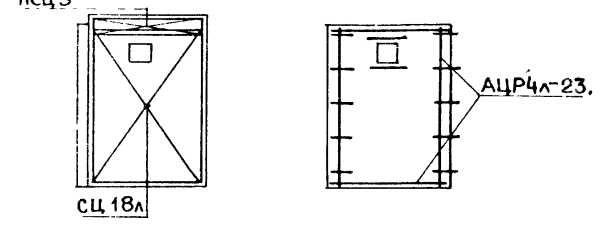
ПАНЕЛИ С-ЦР4-23.28.25; С-ЦР4А-23.28.25

СЕРИЯ 1.117-12с
ВЫПУСК ЛИСТ 1-1 11

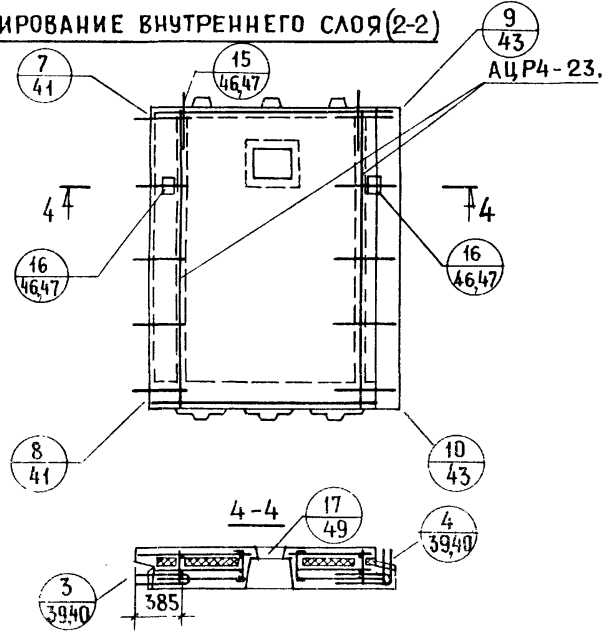
АРМИРОВАНИЕ НАРУЖНОГО СЛОЯ (1-1)



С-ЦР4Л-23.28.25
СХЕМЫ АРМИРОВАНИЯ
НАРУЖНЫЙ СЛОЙ - ВНУТРЕННИЙ СЛОЙ



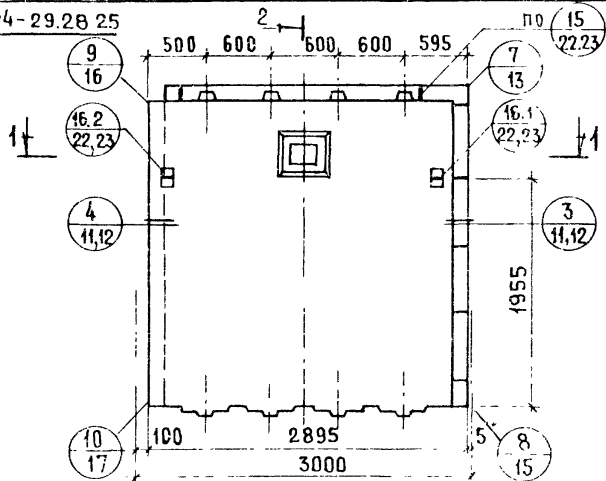
АРМИРОВАНИЕ ВНУТРЕННЕГО СЛОЯ (2-2)



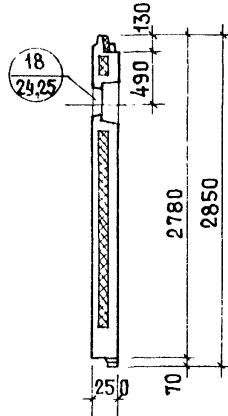
АРМАТУРНЫЙ ЭЛЕМЕНТ	ТОЛЩИНА ВНУТРЕННЕГО СЛОЯ					
	120		160			
	КОЛИЧ	ЛИСТ	КОЛИЧ	ЛИСТ	ВЫПУСК	
СЦ 18 (СЦ 18Л)	1	6	2-1	1	6	2-2
ПСЦ 5	1	9		1	11	
АЦР4-23. (АЦР4Л-23.)	1	5	3-1	1	5	3-1

Кух. группы 25/11 П. ГОРДОВА

С-ЦР4-29.28.25

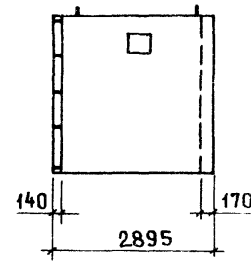
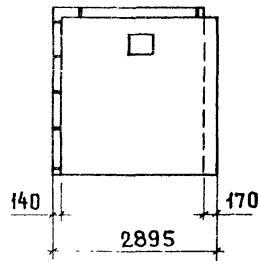


2-2

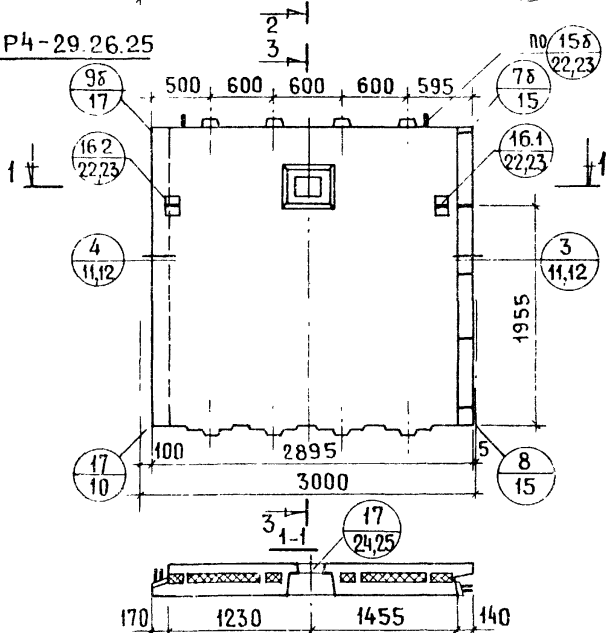


С-ЦР4к-29.28.25. СХЕМА

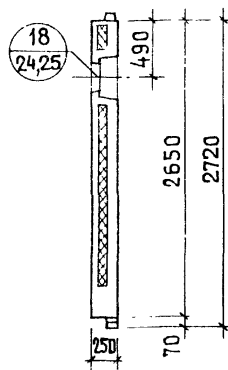
С-ЦР4к-29.26.25 СХЕМА



С-ЦР4-29.26.25



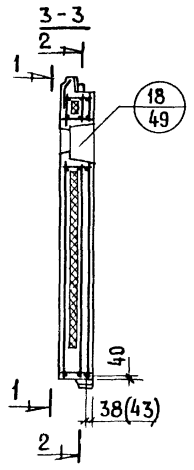
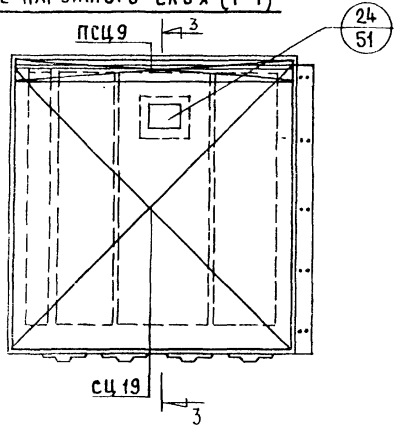
3-3



ПОКАЗАТЕЛИ НА ИЗДЕЛИЕ

МАРКА ИЗДЕЛИЯ	С-ЦР4-29.28.25		С-ЦР4-29.26.25	
	С-ЦР4	С-ЦР4к	С-ЦР4	С-ЦР4к
ТОЛЩИНА ВНУТРЕННЕГО СЛОЯ	ММ			
ОБЪЕМ ТЯЖЕЛОГО БЕТОНА ВНУТРЕННЕГО СЛОЯ	120	160	120	160
ОБЪЕМ ТЯЖЕЛОГО БЕТОНА НАРУЖНОГО СЛОЯ	0.865	1.140	0.865	1.140
ОБЪЕМ ЛЕГКОГО БЕТОНА	М ³			
ОБЪЕМ ДЕКОРАТИВНОГО БЕТОНА	0.338	0.318	0.336	0.316
ОБЪЕМ УТЕПЛИТЕЛЯ	0.047	0.021	0.032	0.006
	0.142	0.142	0.142	0.142
	0.425	0.184	0.414	0.173

Армирование наружного слоя (1-1)

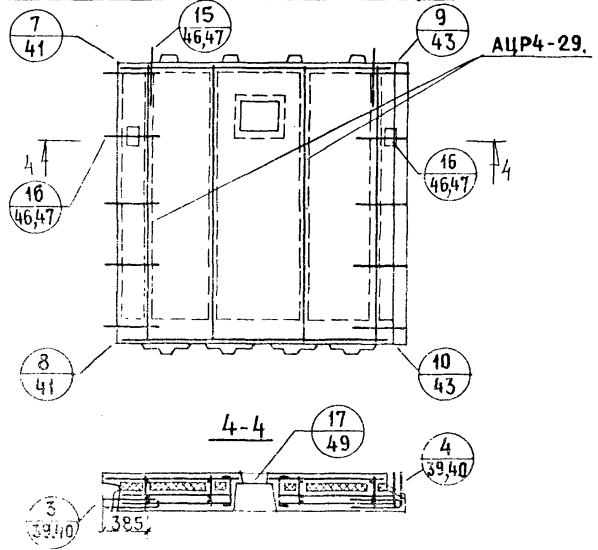


С-ЦР4Л-29.28.25

СХЕМЫ АРМИРОВАНИЯ



Армирование внутреннего слоя (2-2)



Арматурный элемент	Толщина внутреннего слоя					
	120		160			
	КОЛИЧ.	ЛИСТ	ВЫПУСК	КОЛИЧ.	ЛИСТ	ВЫПУСК
сц 19 (сц 19Л)	1	6	2-1	1	6	2-2
псц 9	1	9		1	11	
АЦР4-29. (АЦР4Л-29.)	1	6	3-1	1	6	3-1

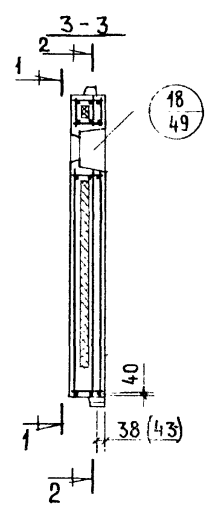
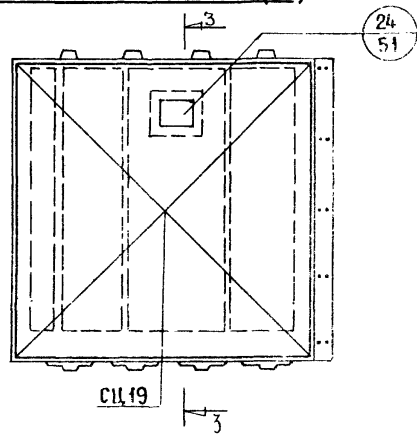
ТК
1978

Армирование панелей С-ЦР4-29.28.25; С-ЦР4Л-29.28.25

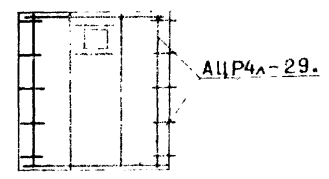
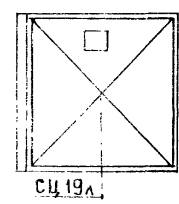
СЕРИЯ
1.117-12с
Выпуск лист
1-1 14

А. ГОРЛОВА
В. РЯБИНИ

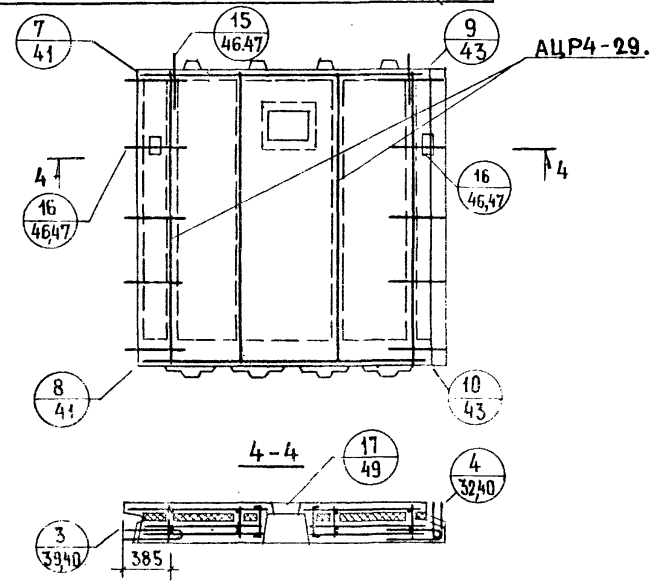
АРМИРОВАНИЕ НАРУЖНОГО СЛОЯ (1-1)



**С-ЦР4Л-29.26.25
СХЕМЫ АРМИРОВАНИЯ
НАРУЖНЫЙ СЛОЙ ВНУТРЕННИЙ СЛОЙ**

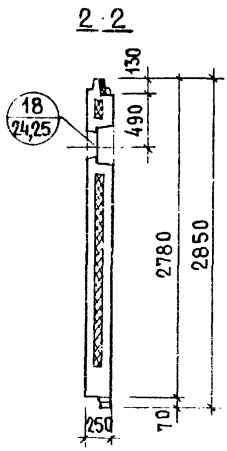
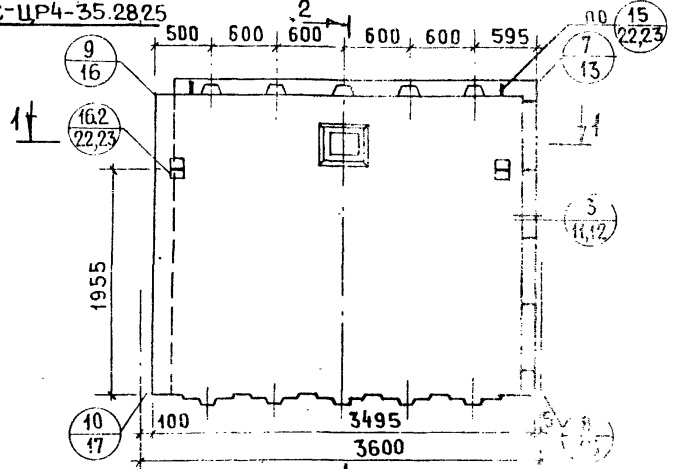


АРМИРОВАНИЕ ВНУТРЕННЕГО СЛОЯ (2-2)



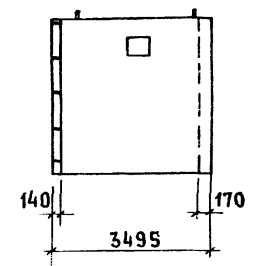
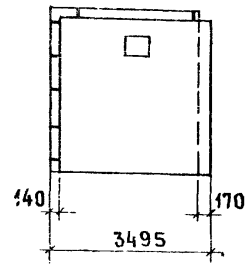
Арматурный элемент	Толщина внутреннего слоя					
	120		160			
	Колич	Лист	Выпуск	Колич	Лист	Выпуск
СЦ 19 (СЦ 19Л)	1	6	2-1	1	6	2-2
АЦР4-29.	1	6	3-1	1	6	3-1

С-ЦР4-35.28.25

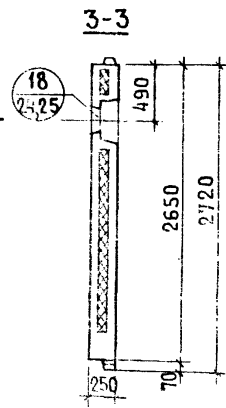
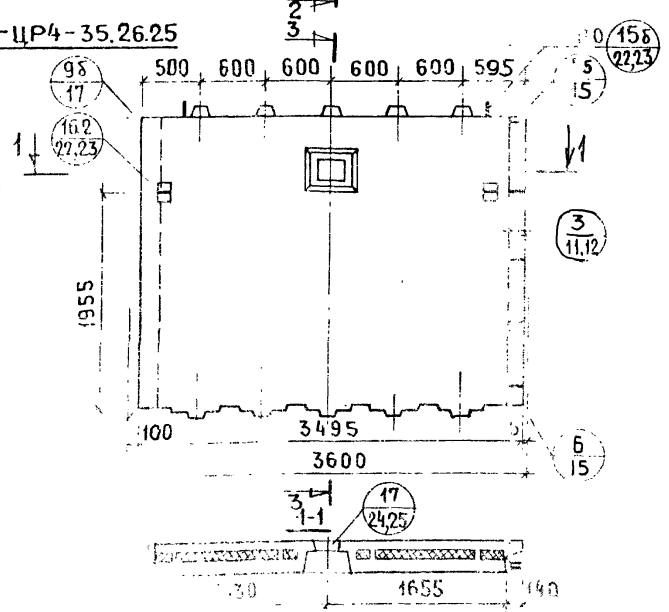


С-ЦР4Л-35.28.25. СХЕМА

С-ЦР4Л-35.26.25 СХЕМА



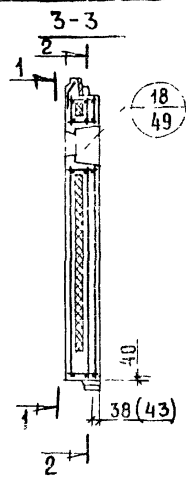
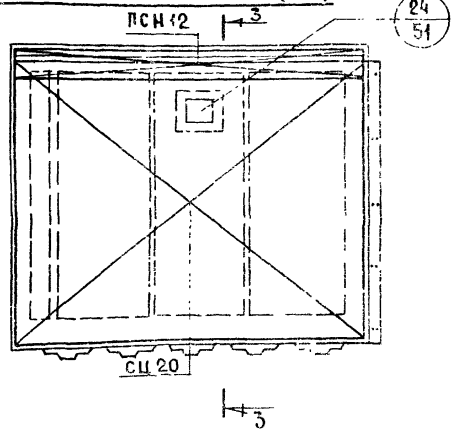
С-ЦР4-35.26.25



ПОКАЗАТЕЛИ НА ИЗДЕЛИЕ

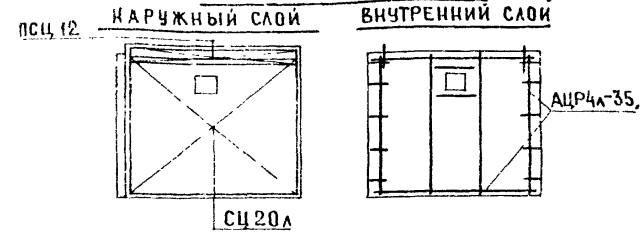
МАРКА ИЗДЕЛИЯ	С-ЦР4-35.28.25		С-ЦР4-35.26.25	
	С-ЦР4Л-35.28.25	С-ЦР4Л-35.26.25	С-ЦР4Л-35.28.25	С-ЦР4Л-35.26.25
ТОЛЩИНА ВНУТРЕННЕГО СЛОЯ	120	160	120	160
ОБЪЕМ ТЯЖЕЛОГО БЕТОНА ВНУТРЕННЕГО СЛОЯ	1.058	1.402	1.058	1.402
ОБЪЕМ ТЯЖЕЛОГО БЕТОНА НАРУЖНОГО СЛОЯ	0.413	0.387	0.410	0.384
ОБЪЕМ ЛЕГКОГО БЕТОНА	0.053	0.026	0.034	0.007
ОБЪЕМ ДЕКОРАТИВНОГО БЕТОНА	0.174	0.174	0.174	0.174
ОБЪЕМ УТЕПАТЕЛЯ	0.527	0.230	0.513	0.216

АРМИРОВАНИЕ НАРУЖНОГО СЛОЯ (1-1)

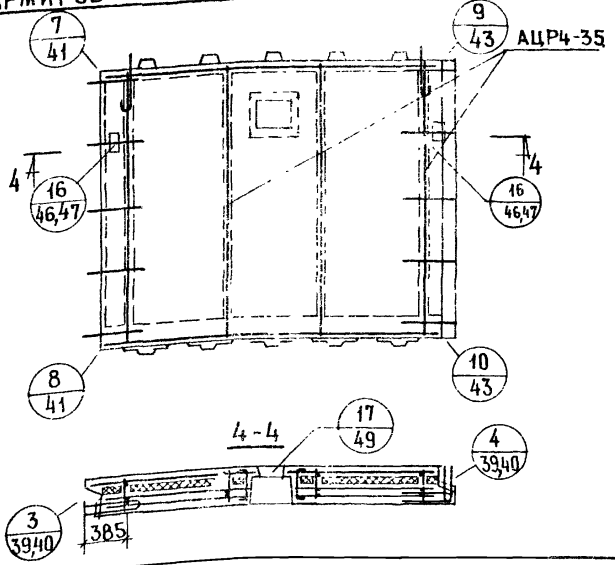


С-ЦР4Л-35.28.25

СХЕМЫ АРМИРОВАНИЯ



АРМИРОВАНИЕ ВНУТРЕННЕГО СЛОЯ (2-2)



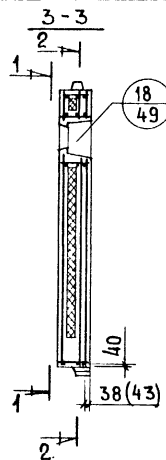
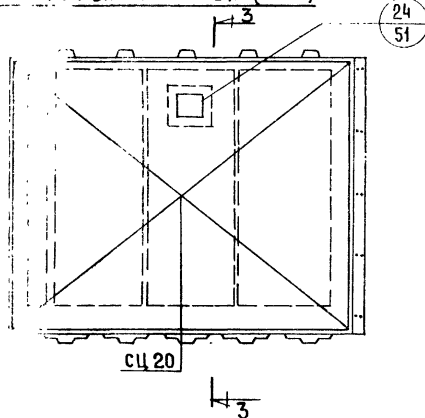
Арматурный элемент	Толщина внутреннего слоя					
	120		160			
	Колич	Лист	Выпуск	Колич	Лист	Выпуск
СЦ 20 (СЦ 20Л)	1	6	2-1	1	6	2-2
ПСЦ 12	1	9		1	11	
АЦР4-35. (АЦР4Л-35.)	1	7	3-1	1	7	3-1

АРМИРОВАНИЕ ПАНЕЛЕЙ С-ЦР4-35.28.25; С-ЦР4Л-35.28.25

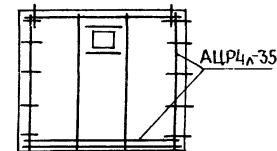
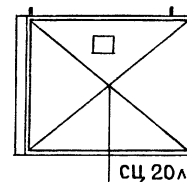
СЕРИЯ 1.117-12с
 ВЫПУСК 4-1 ЛИСТ 17

ЦИТИЛИЖИЩА
 ЦЕНТРАЛЬНИЙ НАУЧНО-ИССЛЕДОВАТЕЛЬСКИЙ ИНСТИТУТ ЖЕЛЕЗНОБЕТОННЫХ КОНСТРУКЦИЙ
 ПУРОВАЯ
 А. ГОРБАВА
 А. ГОРБАВА

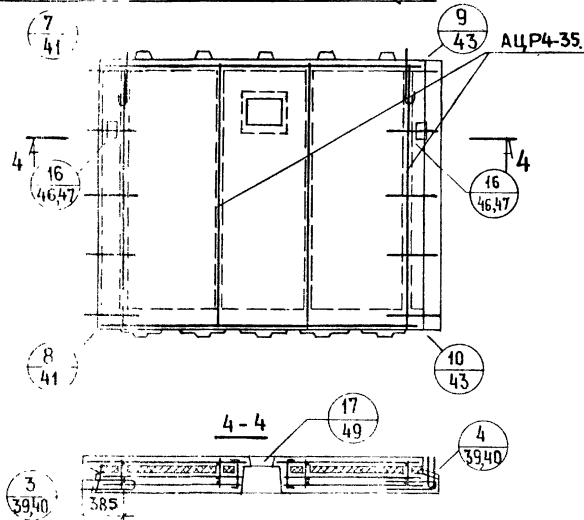
Армирование наружного слоя (1-1)



С-ЦР4-35.26.25
СХЕМЫ АРМИРОВАНИЯ
НАРУЖНЫЙ СЛОЙ ВНУТРЕННИЙ СЛОЙ



Армирование внутреннего слоя (2-2)

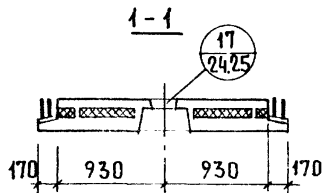
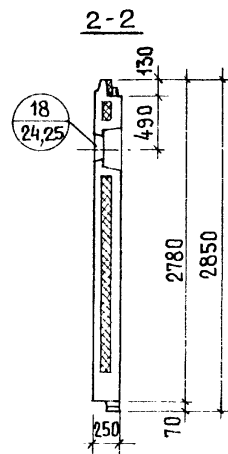
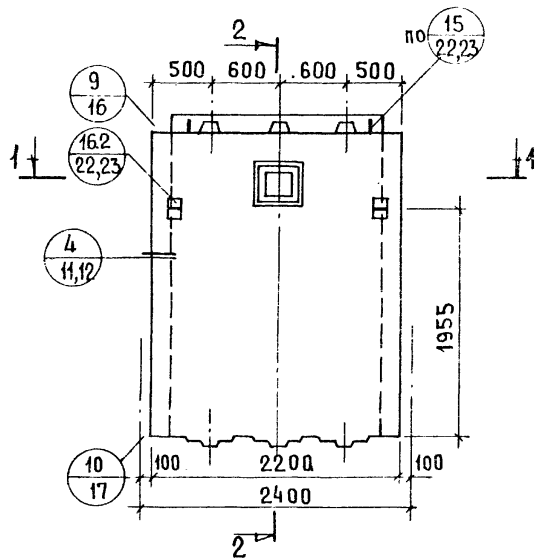


АРМАТУРНЫЙ ЭЛЕМЕНТ	ТОЛЩИНА ВНУТРЕННЕГО СЛОЯ					
	120		160			
	КОЛИЧ	ЛИСТ	ВЫПУСК	КОЛИЧ	ЛИСТ	ВЫПУСК
сц 20 (сц 20л)	1	6	2-1	1	6	2-2
АЦР4-35. (АЦР4л-35.)	1	7	3-1	1	7	3-1

ТК
1978

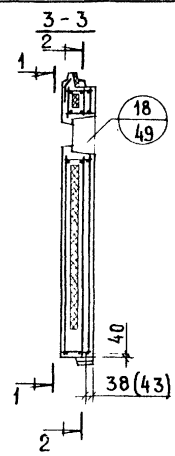
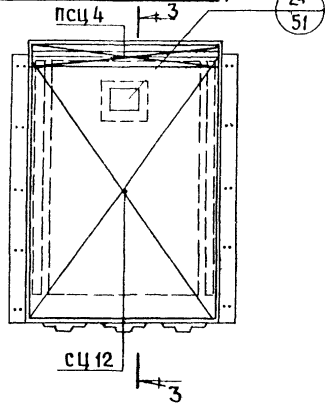
Армирование панелей С-ЦР4-35 26.25; С-ЦР4л-35 26.25

СЕРИЯ
1.117-12с
ВЫПУСК ЛИСТ
1-1 18



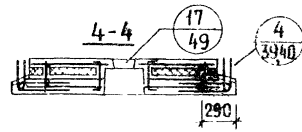
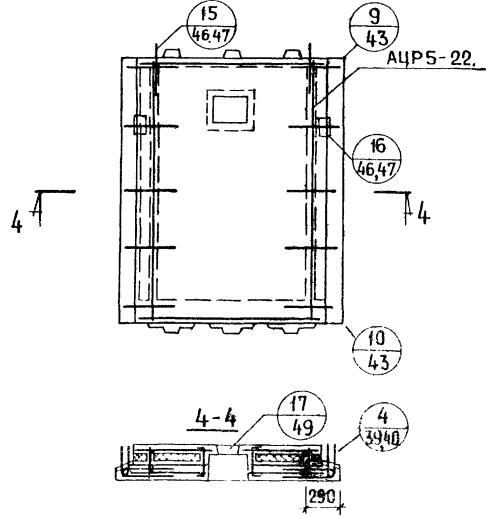
ПОКАЗАТЕЛИ НА ИЗДЕЛИЕ			
МАРКА ИЗДЕЛИЯ	С-ЦР5-22.28.25		
ТОЛЩИНА ВНУТРЕННЕГО СЛОЯ	ММ	120	160
ОБЪЕМ ТЯЖЕЛОГО БЕТОНА ВНУТРЕННЕГО СЛОЯ		0.681	0.874
ОБЪЕМ ТЯЖЕЛОГО БЕТОНА НАРУЖНОГО СЛОЯ		0.218	0.199
ОБЪЕМ ЛЕГКОГО БЕТОНА	М ³	0.031	0.015
ОБЪЕМ ДЕКОРАТИВНОГО БЕТОНА		0.115	0.115
ОБЪЕМ УТЕПАТЕЛЯ		0.293	0.129

Армирование наружного слоя (1-1)



Арматурный элемент	Толщина внутреннего слоя					
	120			160		
	колич.	лист	выпуск	колич.	лист	выпуск
сц 12	1	5	2-1	1	5	2-2
псц 4	1	9		1	11	
АЦР5-22.	1	8	3-1	1	8	3-1

Армирование внутреннего слоя (2-2)



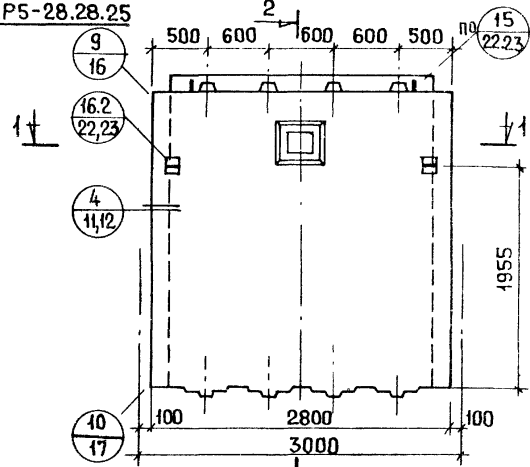
ТК
1978

Армирование панели С-ЦР5-22.28

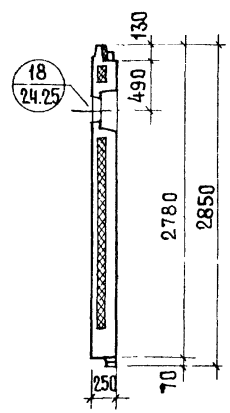
СЕРИИ
1.117-12с
Выпуск лист
4-1 26

Л. ГОРДОВА
Руководитель

С-ЦР5-28.28.25



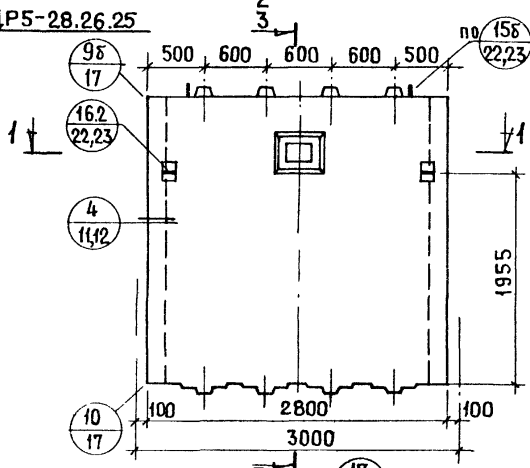
2-2



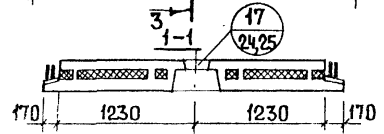
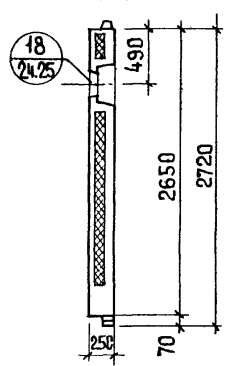
ПОКАЗАТЕЛИ НА ИЗДЕЛИЕ

МАРКА ИЗДЕЛИЯ	С-ЦР5-28.28.25		С-ЦР5-28.26.25	
	ТОЛЩИНА ВНУТРЕННЕГО СЛОЯ	120	160	120
ОБЪЕМ ТЯЖЕЛОГО БЕТОНА ВНУТРЕННЕГО СЛОЯ	0.875	1.137	0.875	1.137
ОБЪЕМ ТЯЖЕЛОГО БЕТОНА НАРЖЖНОГО СЛОЯ	0.293	0.272	0.291	0.270
ОБЪЕМ ЛЕГКОГО БЕТОНА	0.046	0.019	0.032	0.005
ОБЪЕМ ДЕКОРАТИВНОГО БЕТОНА	0.147	0.147	0.147	0.147
ОБЪЕМ УТЕПЛИТЕЛЯ	0.394	0.175	0.383	0.164

С-ЦР5-28.26.25



3-3

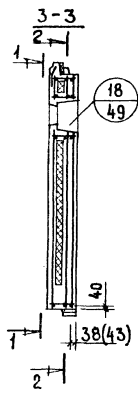
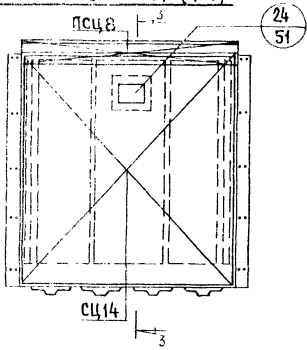


К
178

ПАНЕЛИ С-ЦР5-28.28.25; С-ЦР5-28.26.25

СЕРИЯ
1.117-12с
ВЫПУСК
1-1 ЛИСТ
24

Армирование наружного слоя (1-1)



Арматурный элемент	Толщина внутреннего слоя					
	120			160		
	колич	лист	выпуск	колич	лист	выпуск
сц 14	1	5	2-1	1	5	2-2
псц 8	1	9		1	11	
АЦР5-28	1	9	3-1	1	9	3-1

Армирование внутреннего слоя (2-2)

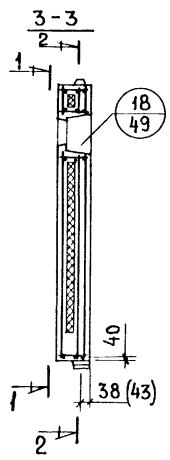
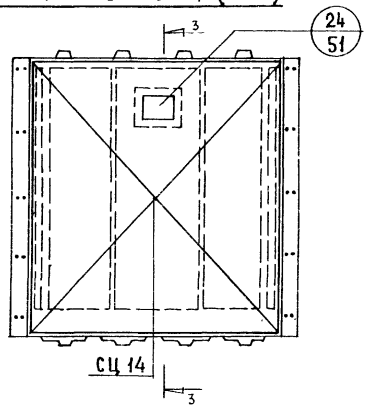


ТК
1978

АРМИРОВАНИЕ ПАНЕЛИ С-ЦР5-28.28.25

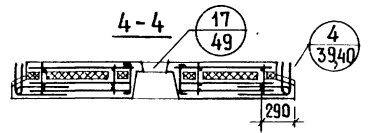
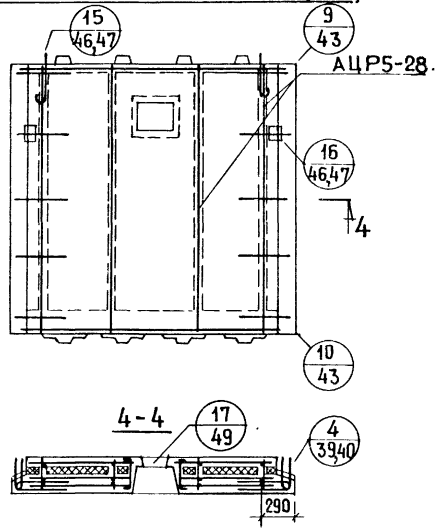
СЕРИЯ
1.117-12с
ЛИСТ
22

Армирование наружного слоя (1-1)



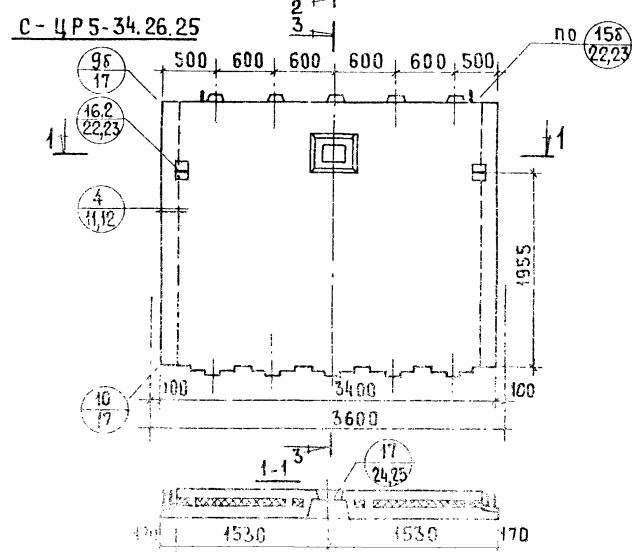
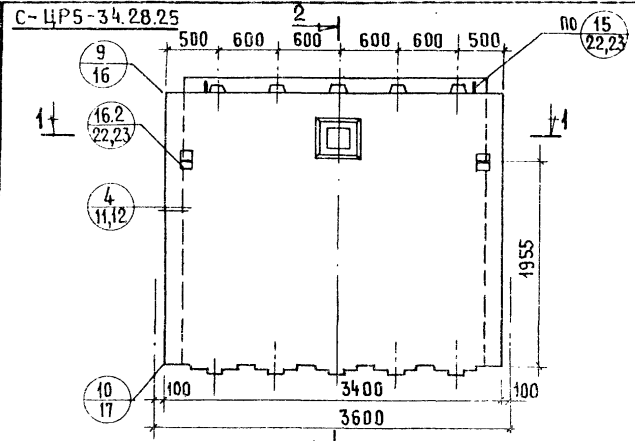
АРМАТУРНЫЙ ЭЛЕМЕНТ	ТОЛЩИНА ВНУТРЕННЕГО СЛОЯ					
	120			160		
	КОЛИЧ.	ЛИСТ	ВЫПУСК	КОЛИЧ.	ЛИСТ	ВЫПУСК
сц 14	1	5	2-1	1	5	2-2
АЦР5-28.	1	9	3-1	1	9	3-1

Армирование внутреннего слоя (2-2)



ИЗДАНИЕ

Л. БОДАВА



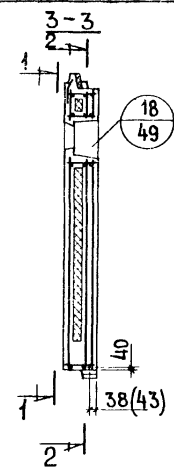
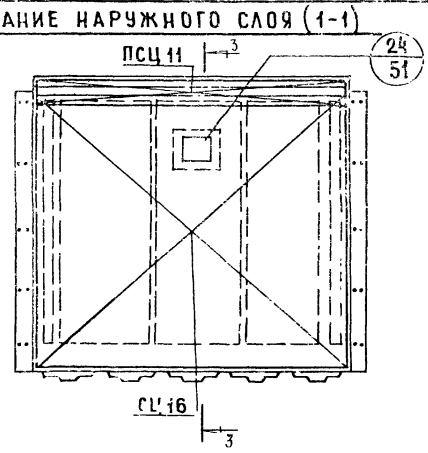
ПОКАЗАТЕЛИ НА ИЗДЕЛИЕ

МАРКА ИЗДЕЛИЯ	С-ЦР5-34.28.25		С-ЦР5-34.26.25		
ТОЛЩИНА ВНУТРЕННЕГО СЛОЯ	ММ	120	160	120	160
ОБЪЕМ ТЯЖЕЛОГО БЕТОНА ВНУТРЕННЕГО СЛОЯ		1.068	1.401	1.068	1.401
ОБЪЕМ ТЯЖЕЛОГО БЕТОНА НАРУЖНОГО СЛОЯ		0.366	0.341	0.365	0.338
ОБЪЕМ ЛЕГКОГО БЕТОНА	М ³	0.052	0.025	0.034	0.006
ОБЪЕМ ДЕКОРАТИВНОГО БЕТОНА		0.178	0.178	0.178	0.178
ОБЪЕМ УТЕПЛИТЕЛЯ		0.495	0.221	0.482	0.207

ПАНЕЛИ С-ЦР5 4.28.25; С-ЦР5-34.26.25

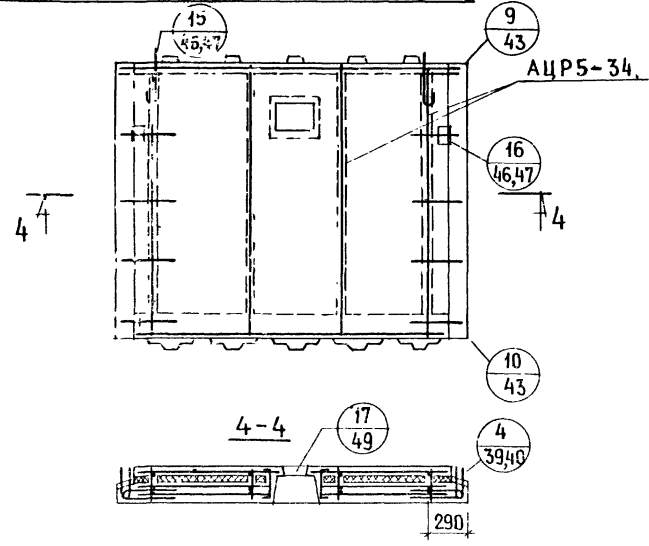
С.С. 1989
1:1
1:1
1:1
24

АРМИРОВАНИЕ НАРУЖНОГО СЛОЯ (1-1)



Арматурный элемент	Толщина внутреннего слоя					
	120			160		
	колич.	лист	выпуск	колич.	лист	выпуск
СЦ 16	1	5	2-1	1	5	2-2
ПСЦ 11	1	9		1	11	
АЦР5-34.	1	10	3-1	1	10	3-1

АРМИРОВАНИЕ ВНУТРЕННЕГО СЛОЯ (2-2)

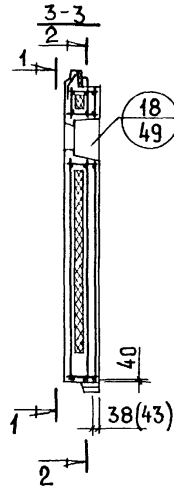
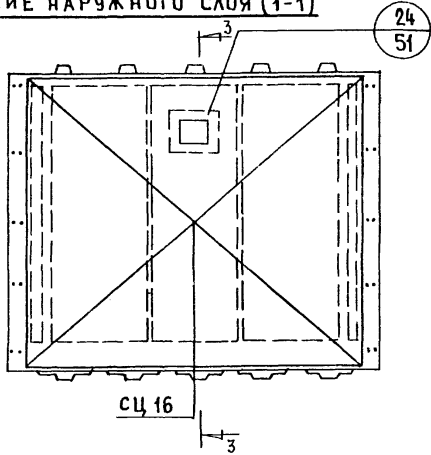


ТК
1978

АРМИРОВАНИЕ ПАНЕЛИ С-ЦР5-34. 28.25

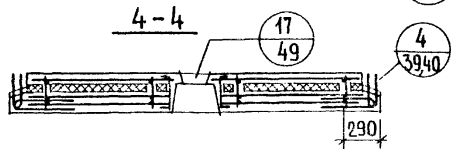
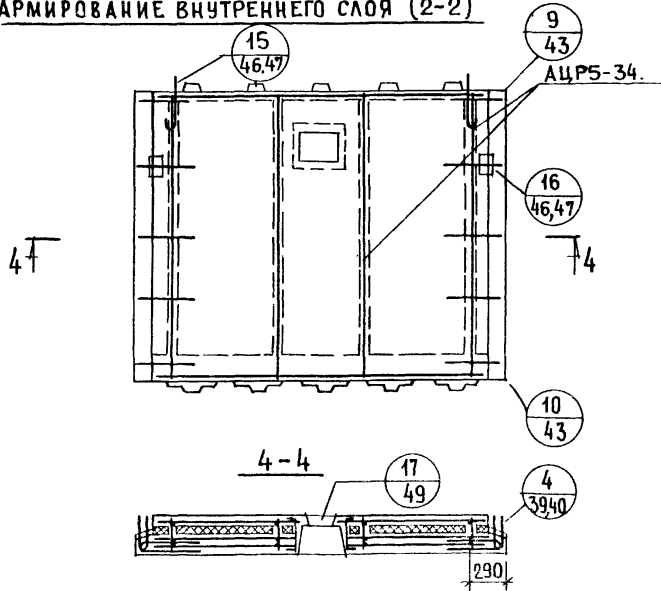
СЕРИЯ
1.117-12с
ВЫПУСК ЛИСТ
1-1 25

Армирование наружного слоя (1-1)



Арматурный элемент	Толщина внутреннего слоя					
	120		160			
	Колич	Лист	Выпуск	Колич	Лист	Выпуск
сц 16	1	5	2-1	1	5	2-2
АЦР5-34	1	10	3-1	1	10	3-1

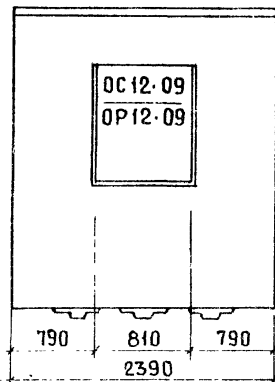
Армирование внутреннего слоя (2-2)



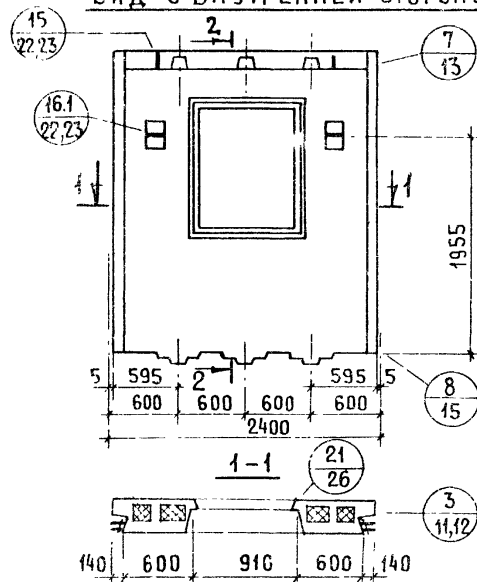
Армирование панели С-ЦР5-34.26.25

ТК
1978

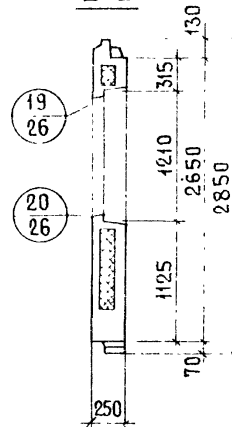
СЕРИЯ 1 117-12с
Выпуск 1-1
Лист 26



ВИД С ВНУТРЕННЕЙ СТОРОНЫ

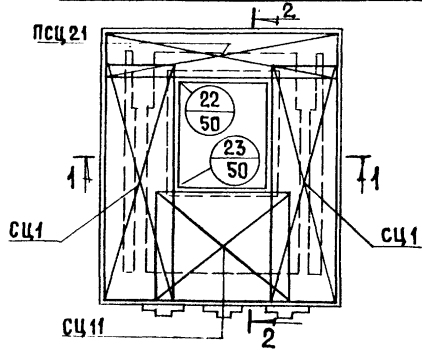


2-2

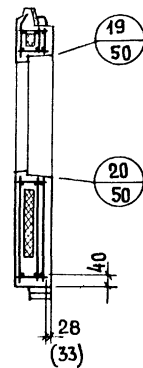


ПОКАЗАТЕЛИ НА ИЗДЕЛИЕ	ТОЛЩИНА ВНУТРЕННЕГО СЛОЯ	
	120	160
ОБЪЕМ ТЯЖЕЛОГО БЕТОНА ВНУТРЕННЕГО СЛОЯ	0.535	0.709
ОБЪЕМ ТЯЖЕЛОГО БЕТОНА НАРЖНОГО СЛОЯ	0.279	0.266
ОБЪЕМ ЛЕГКОГО БЕТОНА	0.046	0.015
ОБЪЕМ ДЕКОРАТИВНОГО БЕТОНА	0.115	0.115
ОБЪЕМ УТЕПЛИТЕЛЯ	0.243	0.113

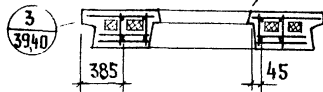
АРМИРОВАНИЕ НАРУЖНОГО СЛОЯ



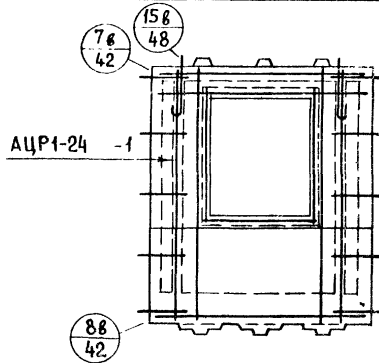
2-2



1-1

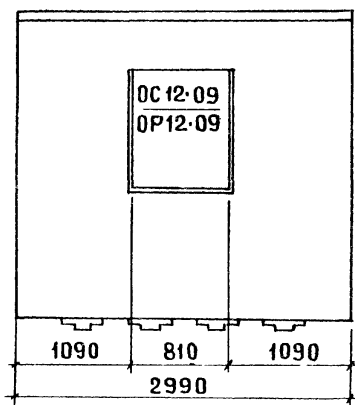


АРМИРОВАНИЕ ВНУТРЕННЕГО СЛОЯ

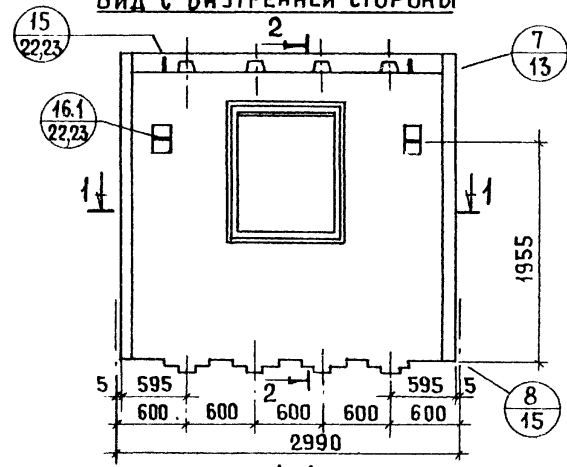


АРМАТУРНЫЙ ЭЛЕМЕНТ	ТОЛЩИНА ВНУТРЕННЕГО СЛОЯ					
	120		160			
	К-ВО	ЛИСТ	ВЫПУСК	К-ВО	ЛИСТ	ВЫПУСК
сц 1	2	4		2	4	
сц 11	1	4	2-1	1	4	2-2
псц 21	1	9		1	11	
АЦР1-24, -1	1	16	3-1	1	16	3-1

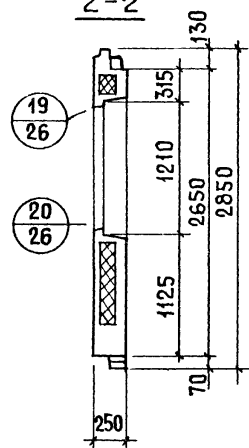
С-ЦР1-30.28.25-1. ФАСАД



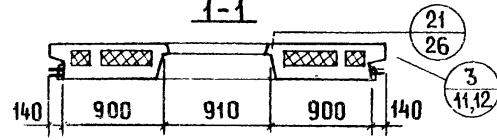
ВИД С ВНУТРЕННЕЙ СТОРОНЫ



2-2



1-1



ПОКАЗАТЕЛИ НА ИЗДЕЛИЕ		ТОЛЩИНА ВНУТРЕННЕГО СЛОЯ	
		120	160
ОБЪЕМ ТЯЖЕЛОГО БЕТОНА ВНУТРЕННЕГО СЛОЯ	М ³	0.729	0.967
ОБЪЕМ ТЯЖЕЛОГО БЕТОНА НАРУЖНОГО СЛОЯ		0.353	0.334
ОБЪЕМ ЛЕГКОГО БЕТОНА		0.052	0.019
ОБЪЕМ ДЕКОРАТИВНОГО БЕТОНА		0.147	0.147
ОБЪЕМ УТЕПЛИТЕЛЯ		0.345	0.158

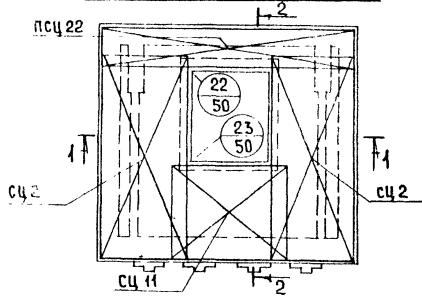
ТК
1978

ПАНЕЛЬ С-ЦР1-30.28.25-1

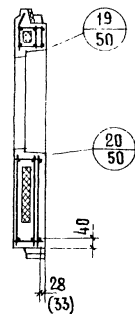
СЕРИЯ
1.117-12с
ВЫПУСК АНСТ
1-1 29

П.И.Ж.ПР. Клева
И.КЛЕИЧКОВА

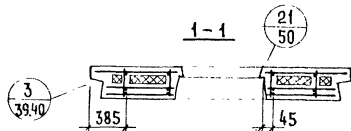
Армирование наружного слоя



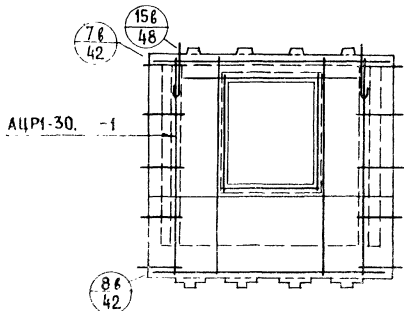
2-2



1-1



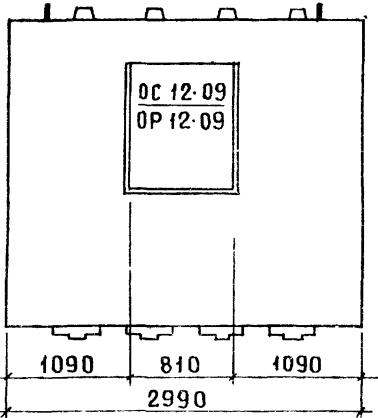
Армирование внутреннего слоя



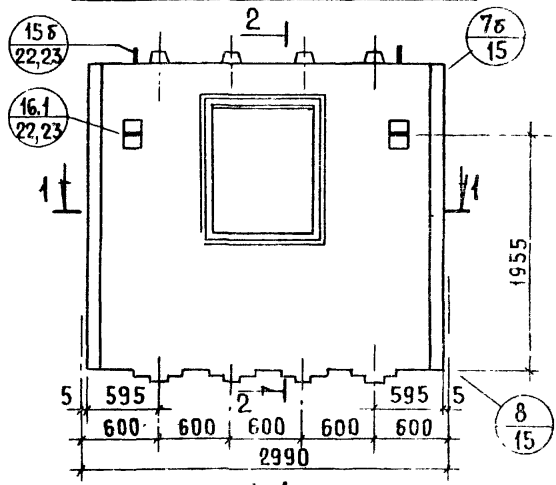
АРМАТУРНЫЙ ЭЛЕМЕНТ	ТОЛЩИНА ВНУТРЕННЕГО СЛОЯ					
	120		160			
	К-ВО	ЛИСТ	ВЫПУСК	К-ВО	ЛИСТ	ВЫПУСК
СЦ 2	2	4		2	4	
СЦ 11	1	4	2-1	1	4	2-2
ПСЦ 22	1	9		1	11	
АЦР1-30. -1	1	17	3-1	1	17	3-1

ЦЕНТРАЛЬНАЯ КОМПЬЮТЕРНАЯ СЛУЖБА

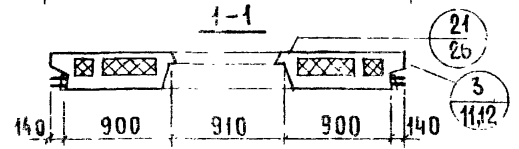
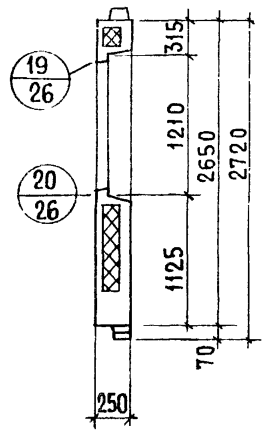
С-ЦР1-30.26.25-1. ФАСАД



Вид с внутренней стороны

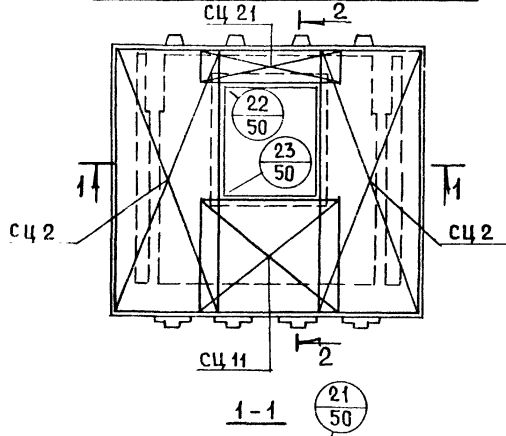


2-2

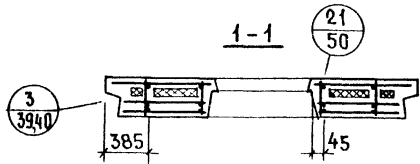
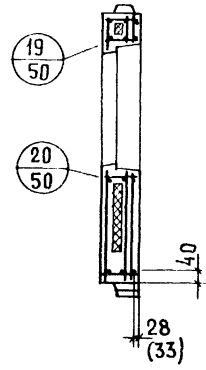


ПОКАЗАТЕЛИ НА ИЗДЕЛИЕ		ТОЛЩИНА ВНУТРЕННЕГО СЛОЯ	
		120	160
ОБЪЕМ ТЯЖЕЛОГО БЕТОНА ВНУТРЕННЕГО СЛОЯ		0.729	0.963
		0.352	0.332
ОБЪЕМ ТЯЖЕЛОГО БЕТОНА НАРУЖНОГО СЛОЯ		0.352	0.332
ОБЪЕМ ЛЕГКОГО БЕТОНА	М ³	0.033	0.004
ОБЪЕМ ДЕКОРАТИВНОГО БЕТОНА		0.144	0.144
ОБЪЕМ УТЕПЛИТЕЛЯ		0.334	0.147

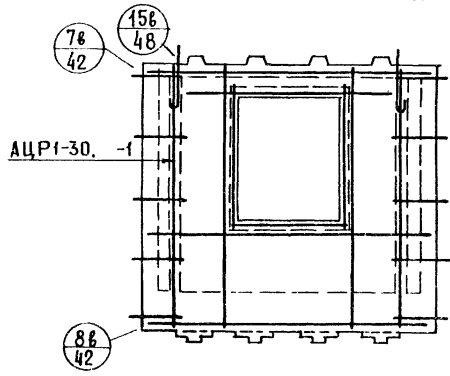
Армирование наружного слоя



2-2



Армирование внутреннего слоя



АРМАТУРНЫЙ ЭЛЕМЕНТ	ТОЛЩИН. ВНУТРЕННЕГО СЛОЯ					
	120		160			
	К-ВО	ЛИСТ	ВЫПУСК	К-ВО	ЛИСТ	ВЫПУСК
СЦ 2	2	4		2	4	
СЦ 11	1	4	2-1	1	4	2-2
СЦ 21	1	6		1	6	
АЦР1-30. -1	1	17	3-1	1	17	3-1

И. И. ШИЖ. ДР. В. С. С. И. К. Д. Е. Л. И. Ч. К. О. В. А.

ЦУИИЛІ ЖИЛИЩА

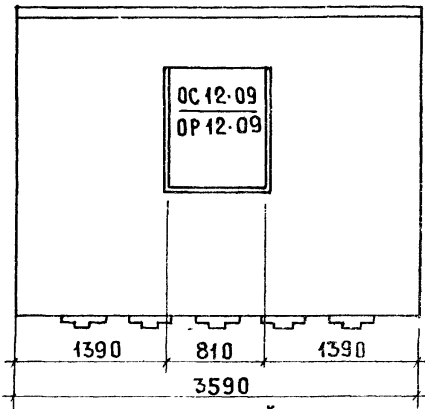
ТК
4978

Армирование панели С-ЦР1-30.26.25-1

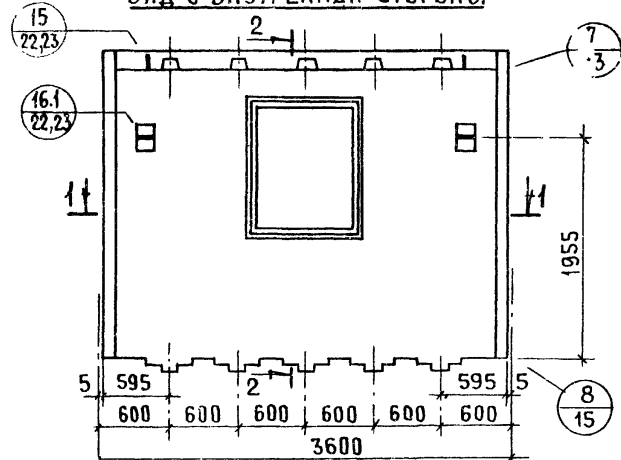
СЕРИЯ
1.117-12с
ВЫПУСК ЛИСТ
1-1 32

16879 44

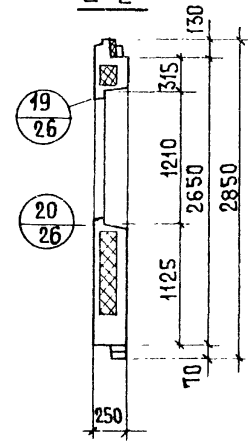
С-ЦР1-36.28.25-1. ФАСАД



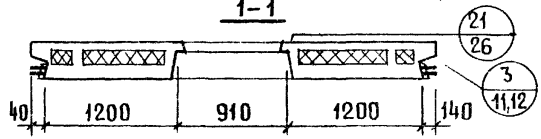
ВИД С ВНУТРЕННЕЙ СТОРОНЫ



2-2



1-1



ПОКАЗАТЕЛИ НА ИЗДЕЛИЕ	ТОЛЩИНА ВНУТРЕННЕГО СЛОЯ	
	120	160
ОБЪЕМ ТЯЖЕЛОГО БЕТОНА ВНУТРЕННЕГО СЛОЯ	0,923	1,224
ОБЪЕМ ТЯЖЕЛОГО БЕТОНА НАРУЖНОГО СЛОЯ	0,427	0,402
ОБЪЕМ ЛЕГКОГО БЕТОНА	0,058	0,024
ОБЪЕМ ДЕКОРАТИВНОГО БЕТОНА	0,179	0,179
ОБЪЕМ УТЕПЛИТЕЛЯ	0,446	0,202

Ц. ИИ. Л. И. ЖИЛИЩА
Т. ДИЖ. ПР. КАРТИН. И. КАБ. ПИКОРА

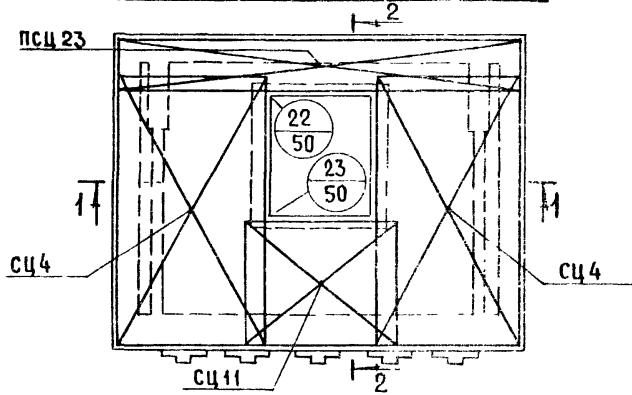
Ц. ИИ. Л. И. ЖИЛИЩА

ТК
1978

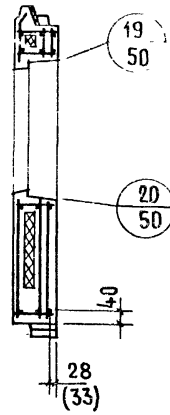
ПАНЕЛЬ С-ЦР1-36.28.25-1

СЕРИЯ
1.117-12с
Выпуск
1-1 ЛИСТ
33

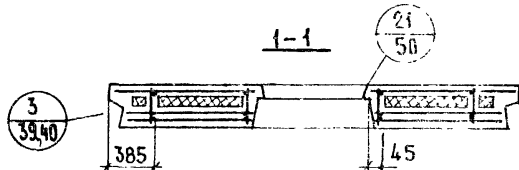
АРМИРОВАНИЕ НАРУЖНОГО СЛОЯ



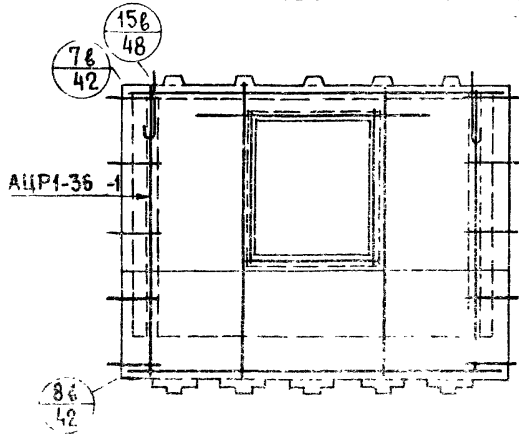
2-2



1-1



АРМИРОВАНИЕ ВНУТРЕННЕГО СЛОЯ



АРМАТУРНЫЙ ЭЛЕМЕНТ	ТОЛЩИНА ВНУТРЕННЕГО СЛОЯ					
	120			160		
	К-ВО	ЛИСТ	ВЫПУСК	К-ВО	ЛИСТ	ВЫПУСК
сц 4	2	4		2	4	
сц 11	1	4	2-1	1	4	2-2
псц 23	1	9		1	11	
АЦР1-36	-1	1	18	3-1	1	18

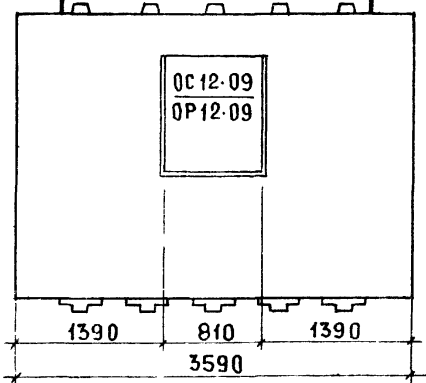
АРМИРОВАНИЕ ПАНЕЛИ С-ЦР1-36.38 25-1

СЛ 1973
 1-1
 34

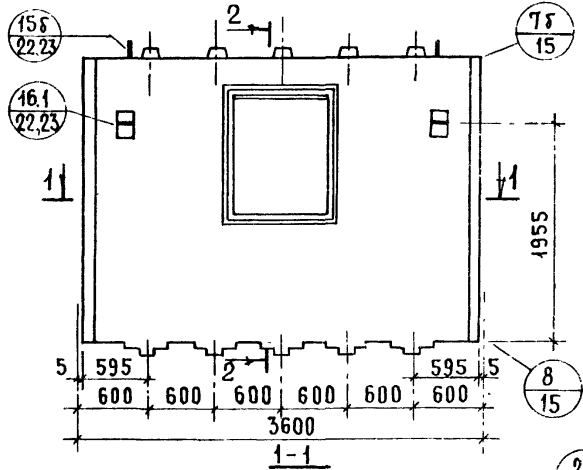
ВЗАМЕН
 ПРОВЕРКА
 ТАМЖ. ПР. *Василий ЮКЕРЯКОВ*
 ЖИЛИЩА

ТК
 1973

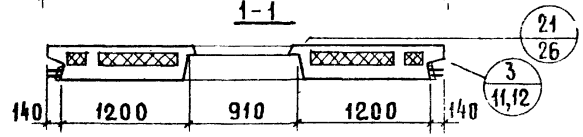
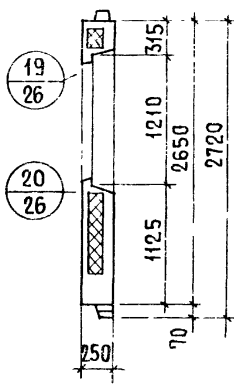
С-ЦР1-36.26.25-1. ФАСАД



ВИД С ВНУТРЕННЕЙ СТОРОНЫ



2-2



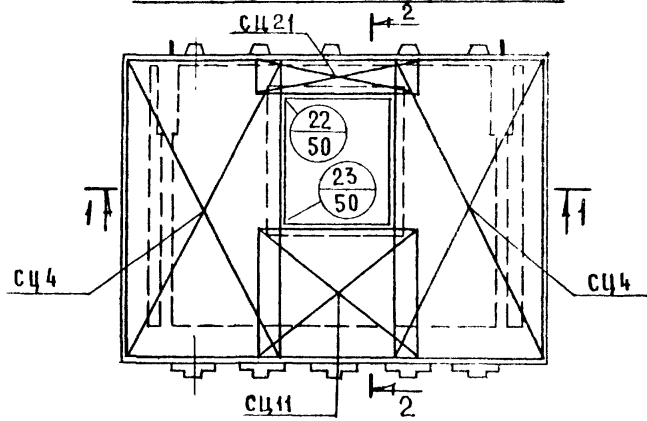
ПОКАЗАТЕЛИ НА ИЗДЕЛИЕ	ТОЛЩИНА ВНУТРЕННЕГО СЛОЯ	
	120	160
ОБЪЕМ ТЯЖЕЛОГО БЕТОНА ВНУТРЕННЕГО СЛОЯ	0,923	1,219
ОБЪЕМ ТЯЖЕЛОГО БЕТОНА ЧАРУЖНОГО СЛОЯ	0,426	0,400
ОБЪЕМ ЛЕГКОГО БЕТОНА	0,035	0,005
ОБЪЕМ ДЕКОРАТИВНОГО БЕТОНА	0,176	0,176
ОБЪЕМ УТЕПЛИТЕЛЯ	0,433	0,190

ТК
1978

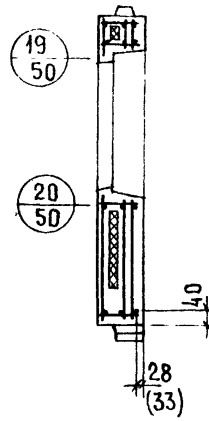
ПАНЕЛЬ С-ЦР1-36.26.25

СЕРИЯ
1.117-12с
ВЫПУСК ЛИСТ
1-1 35

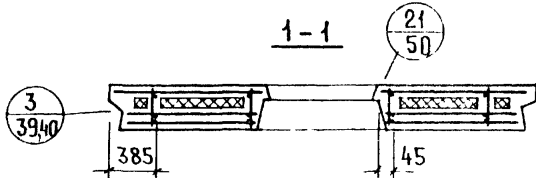
АРМИРОВАНИЕ НАРУЖНОГО СЛОЯ



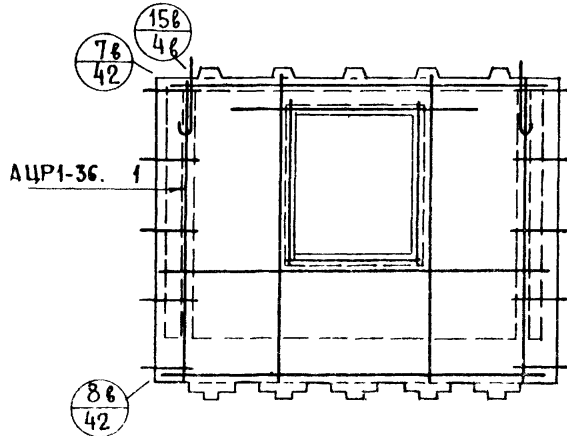
2-2



1-1



АРМИРОВАНИЕ ВНУТРЕННЕГО СЛОЯ



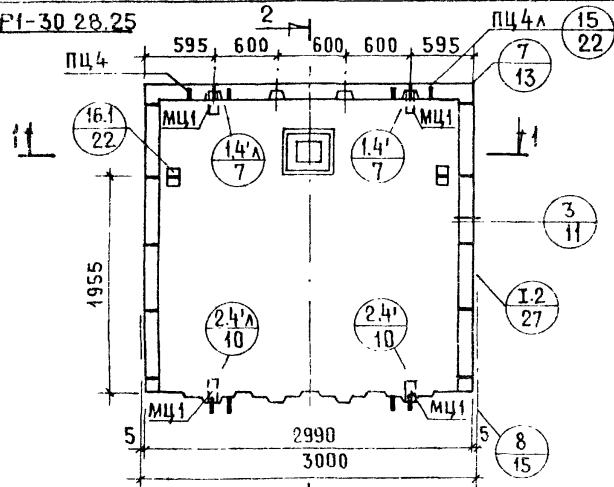
АРМАТУРНЫЙ ЭЛЕМЕНТ	ТОЛЩИНА ВНУТРЕННЕГО СЛОЯ					
	120			160		
	К-ВО	ЛИСТ	ВЫПУСК	К-ВО	ЛИСТ	ВЫПУСК
СЦ 4	2	4		2	4	
СЦ 11	1	4	2-1	1	4	2-2
СЦ 21	1	6		1	6	
АЦР1-36. -1	1	18	3-1	1	18	3-1

АРМИРОВАНИЕ ПАНЕЛИ С-ЦР1-36. 26.25-1

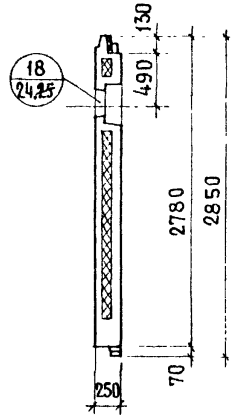
СЕРИЯ 1.117-12с
ВЫПУСК 1-1 ЛИСТ 36

ТК
1978

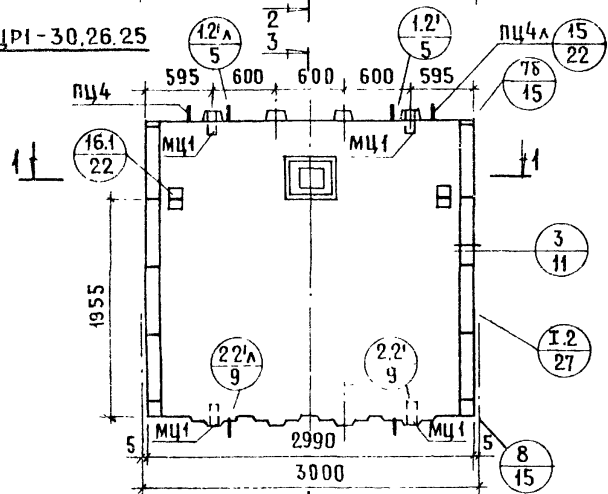
С-ЦР1-30.28.25



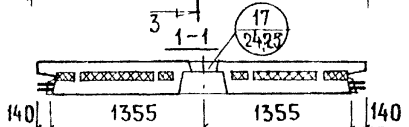
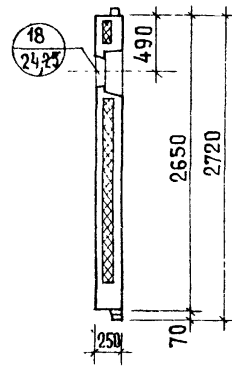
2-2



С-ЦР1-30.26.25



3-3



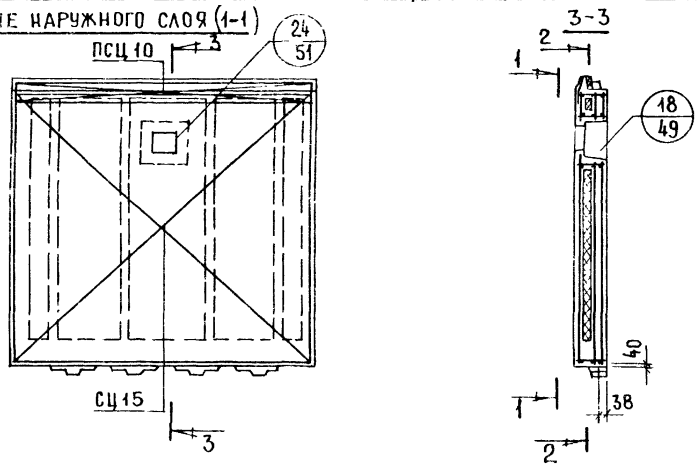
ПОКАЗАТЕЛИ НА ИЗДЕЛИЕ		
МАРКА ИЗДЕЛИЯ	С-ЦР1-30.28.25	С-ЦР1-30.26.25
ТОЛЩИНА ВНУТРЕННЕГО СЛОЯ	мм 120	120
ОБЪЕМ ТЯЖЕЛОГО БЕТОНА ВНУТРЕННЕГО СЛОЯ	0.855	0.8548
ОБЪЕМ ТЯЖЕЛОГО БЕТОНА НАРУЖНОГО СЛОЯ	0.383	0.3809
ОБЪЕМ ЛЕГКОГО БЕТОНА	м ³ 0.050	0.0324
ОБЪЕМ ДЕКОРАТИВНОГО БЕТОНА	0.157	0.1569
ОБЪЕМ УТЕПЛИТЕЛЯ (ПАЛТЫ ФИБРОЛИТОВЫЕ)	0.432	0.4200
МАССА ПАНЕЛИ	кг 3570	3540
МАРКА ТЯЖЕЛОГО БЕТОНА	кг/см ³ 200	200
РАСХОД СТАЛИ	кг 60.0	58.75

ТК
1978

ПАНЕЛИ Ц1, Ц2 (С-ЦР1-30.28.25; С-ЦР1-30.26.25)
(ЧЕРТЕЖ ПРИВЯЗЧИКА)

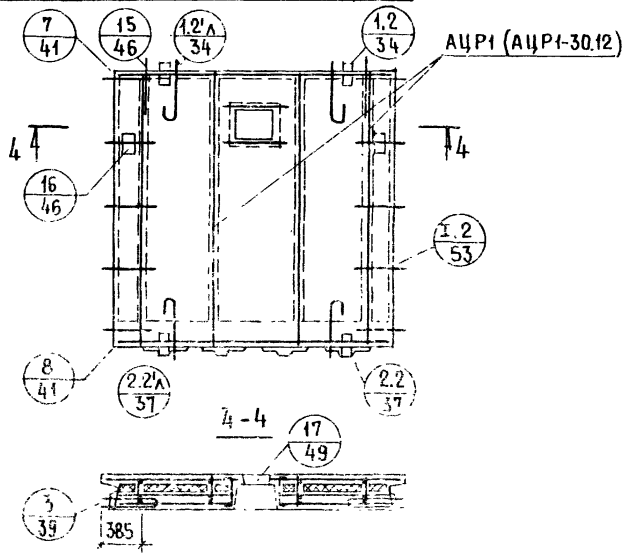
СЕРИЯ
1117-12с
ВЫПУСК
1-1 ЛИСТ
37

Армирование наружного слоя (1-1)



Арматурный элемент	Толщина внутреннего слоя 120		
	Колич.	Лист	Выпуск
сц 15	1	5	2-1
псц 10	1	9	
АЦР1 (АЦР1-30.12)	1	3	3-1

Армирование внутреннего слоя (2-2)



Армирование панели Ц1 (С-ЦР1-30.28.25)
Чертеж привозчика

Серия 1.117-12с
Выпуск 1-1 Лист 38

ВЗАМЕН
ПРОВЕРИЛ
РУК. РАБОЙ
ЖИЛИЩА
ЦИТИ

ТК
1978

МАРКА ПАНЕЛИ	ГОСТ		6727-53*		ИТОГО СТАЛИ, КЗ	МАРКА ПАНЕЛИ	ГОСТ		6727-53*		ИТОГО СТАЛИ, КЗ	47
	КЛАСС, ИЛИ МАРКА СТАЛИ	ДИАМЕТР, ПРОФИЛЬ, ММ	В-1				КЛАСС, ИЛИ МАРКА СТАЛИ	ДИАМЕТР, ПРОФИЛЬ, ММ	В-1			
			φ4	φ5					φ4	φ5		
С-ЦР1-18.28.25	ДЛИНА, М	75.84	—	7.51	С-ЦР5-22.28.25	ДЛИНА, М	77.29	1.40	7.87			
	МАССА, КЗ	7.51	—			МАССА, КЗ	7.65	0.22				
С-ЦР1-24.28.25	ДЛИНА, М	101.37	1.40	10.23	С-ЦР5-28.28.25	ДЛИНА, М	102.82	1.40	10.40			
	МАССА, КЗ	10.01	0.22			МАССА, КЗ	10.18	0.22				
С-ЦР1-30.28.25	ДЛИНА, М	126.90	1.40	12.79	С-ЦР5-34.28.25	ДЛИНА, М	128.35	1.40	12.93			
	МАССА, КЗ	12.57	0.22			МАССА, КЗ	12.71	0.22				
С-ЦР1-36.28.25	ДЛИНА, М	152.43	1.40	15.31	С-ЦР5-28.26.25	ДЛИНА, М	92.28	1.40	9.36			
	МАССА, КЗ	15.09	0.22			МАССА, КЗ	9.14	0.22				
С-ЦР1-30.26.25	ДЛИНА, М	114.30	1.40	11.54	С-ЦР5-34.26.25	ДЛИНА, М	115.26	1.40	11.63			
	МАССА, КЗ	11.32	0.22			МАССА, КЗ	11.41	0.22				
С-ЦР1-36.26.25	ДЛИНА, М	137.28	1.40	13.81	С-ЦР1-24.28.25-1	ДЛИНА, М	98.11	—	9.71			
	МАССА, КЗ	13.59	0.22			МАССА, КЗ	9.71	—				
С-ЦР4-23.28.25	ДЛИНА, М	89.33	1.40	9.06	С-ЦР1-30.28.25-1	ДЛИНА, М	124.45	—	12.30			
	МАССА, КЗ	8.84	0.22			МАССА, КЗ	12.30	—				
С-ЦР4-29.28.25	ДЛИНА, М	114.86	1.40	11.59	С-ЦР1-36.28.25-1	ДЛИНА, М	152.47	—	15.08			
	МАССА, КЗ	11.37	0.22			МАССА, КЗ	15.08	—				
С-ЦР4-35.28.25	ДЛИНА, М	140.39	1.40	14.12	С-ЦР1-30.26.25-1	ДЛИНА, М	107.20	—	10.60			
	МАССА, КЗ	13.90	0.22			МАССА, КЗ	10.60	—				
С-ЦР4-29.26.25	ДЛИНА, М	103.29	1.40	10.45	С-ЦР1-36.26.25-1	ДЛИНА, М	130.18	—	12.88			
	МАССА, КЗ	10.23	0.22			МАССА, КЗ	12.88	—				
С-ЦР4-35.26.25	ДЛИНА, М	126.27	1.40	12.72								
	МАССА, КЗ	12.50	0.22									

К

178

ВЫБОРКА И РАСХОД СТАЛИ НА АРМИРОВАНИЕ НАРУЖНОГО СЛОЯ ПАНЕЛЕЙ

СЕРИЯ
1.117-12с
ВЫПУСК ЛИСТ
1-1 39

МАРКА ПАНЕЛИ	ОБЩИЙ РАСХОД СТАЛИ, КГ				РАСХОД СТАЛИ	
	ПРИ МИНИМАЛЬНОМ АРМИРОВАНИИ		ПРИ „ТЯЖЕЛОМ“ АРМИРОВАНИИ		НА 1 м ² ПАНЕЛИ НЕТТО, КГ	
	НАТУРАЛЬН.	ПРИВЕД. КАТ	НАТУРАЛЬН.	ПРИВЕД. КАТ	НАТУРАЛЬН.	ПРИВЕД. КАТ
С- ЦР1-18.28.25	37.01	47.30	48.59	61.58	7.43-9.76	9.50-12.37
С- ЦР1-24.28.25	50.59	65.69	62.17	79.97	7.70-9.46	10.00-12.17
С- ЦР1-30.28.25	60.00	78.17	71.58	92.45	7.28-8.69	9.49-11.22
С- ЦР1-30.26.25	58.75	76.44	70.33	90.72	7.48-8.96	8.51-11.56
С- ЦР1-36.28.25	70.46	91.47	89.28	116.65	7.11-9.01	9.23-11.77
С- ЦР1-36.26.25	68.96	89.38	87.78	114.56	7.31-9.30	9.47-12.14
С- ЦР4-23.28.25	52.07	66.72	62.30	79.64	8.25-9.87	10.57-12.62
С- ЦР4л-23.28.25						
С- ЦР4-29.28.25	61.45	79.15	71.68	92.08	7.70-8.98	9.92-11.54
С- ЦР4л-29.28.25						
С- ЦР4-29.26.25	60.31	77.57	70.54	90.50	7.94-9.28	10.21-11.91
С- ЦР4л-29.26.25						
С- ЦР4-35.28.25	71.92	92.46	89.39	116.29	7.45-9.26	9.58-12.05
С- ЦР4л-35.28.25						
С- ЦР4-35.26.25	70.52	90.52	87.99	114.35	7.67-9.57	9.85-12.44
С- ЦР4л-35.26.25						
С- ЦР5-22.28.25	53.53	67.71	62.41	79.29	8.85-10.32	11.19-13.11
С- ЦР5-28.28.25	62.91	80.15	71.79	91.71	8.16-9.31	10.40-11.90
С- ЦР5-28.26.25	61.87	78.70	70.75	90.28	8.42-9.63	10.71-12.28
С- ЦР5-34.28.25	73.38	93.46	89.50	115.94	7.82-9.54	9.96-12.36
С- ЦР5-34.26.25	72.08	91.65	88.20	114.13	8.06-9.87	10.25-12.77
С- ЦР1-24.28.25-1	58.93	77.33	83.93	111.36	10.30-14.67	13.52-19.47
С- ЦР1-30.28.25-1	69.66	91.71	95.34	126.71	9.44-12.92	12.43-17.17
С- ЦР1-30.26.25-1	67.97	89.36	93.65	124.36	9.71-13.38	12.77-17.77
С- ЦР1-36.28.25-1	81.06	106.88	114.72	153.28	8.95-12.66	11.80-16.92
С- ЦР1-36.26.25-1	78.86	103.82	112.52	150.22	9.18-13.10	12.09-17.49

В ТАБЛИЦЕ ПРИВЕДЕНЫ ОРИЕНТИРОВОЧНЫЕ РАСХОДЫ СТАЛИ, НЕОБХОДИМЫЕ ДЛЯ ПРЕДВАРИТЕЛЬНОЙ ЭКОНОМИЧЕСКОЙ ОЦЕНКИ ПАНЕЛЕЙ.

МЕНЬШИЕ ЗНАЧЕНИЯ ОПРЕДЕЛЕНА ИЗ УСЛОВИЯ ИСПОЛЬЗОВАНИЯ АРМАТУРНЫХ БЛОКОВ С СЕТКАМИ ТИПА „4“, С ОДИНАРНЫМИ ГОРИЗОНТАЛЬНЫМИ ВЫПУСКАМИ ДИАМЕТРОМ 12ММ (СХЕМЫ I.1 И II.1 НА ЛИСТЕ 27 ВЫПУСКА 0-1 НАСТОЯЩЕЙ СЕРИИ) И МИНИМАЛЬНЫМ КОЛИЧЕСТВОМ ВЕРТИКАЛЬНЫХ ВЫПУСКОВ ПО ВЕРХНЕЙ ГРАНИ ПАНЕЛЕЙ (ЛИСТ 31 ВЫП. 0-1). ВЕРТИКАЛЬНЫЕ ВЫПУСКИ ПРИНЯТЫ ДИАМЕТРОМ 10ММ. КОЛИЧЕСТВО ДВУТАВРОВ (I И II), АРМИРУЮЩИХ ВЫСТУПЫ ПО ВЕРХНЕЙ ГРАНИ ПАНЕЛЕЙ, ПРИНЯТО КОНСТРУКТИВНО МИНИМАЛЬНОЕ, Т.Е. 2. НИЖНЯЯ ОПОРНАЯ ГРАНЬ ПРЕДПОЛАГАЕТСЯ ГЛАДКОЙ, ВЕРТИКАЛЬНЫЕ ВЫПУСКИ И ШПОНОЧНЫЕ ВЫСТУПЫ ПО НЕЙ ОТСУТСТВУЮТ.

БОЛЬШИЕ ЗНАЧЕНИЯ ОПРЕДЕЛЕНА ИЗ УСЛОВИЯ ИСПОЛЬЗОВАНИЯ АРМАТУРНЫХ БЛОКОВ С СЕТКАМИ ТИПА „4“, С ОДИНАРНЫМИ ГОРИЗОНТАЛЬНЫМИ ВЫПУСКАМИ ДИАМЕТРОМ 12ММ (СХЕМЫ I.2 И II.2 НА ЛИСТЕ 27 ВЫПУСКА 0-1) И МАКСИМАЛЬНЫМ КОЛИЧЕСТВОМ ВЕРТИКАЛЬНЫХ ВЫПУСКОВ (ЛИСТ 31 ВЫП. 0-1) ПО НИЖНЕЙ И ВЕРХНЕЙ ОПОРНЫМ ГРАНЯМ. ВЕРТИКАЛЬНЫЕ ВЫПУСКИ ПРИНЯТЫ ДИАМЕТРОМ 14ММ. КОЛИЧЕСТВО ДВУТАВРОВ, АРМИРУЮЩИХ ВЫСТУПЫ ПО ВЕРХНЕЙ ГРАНИ ПАНЕЛЕЙ, ПРИНЯТО ТАКИМ ЖЕ, Т.К. НЕСУЩАЯ СПОСОБНОСТЬ ДВУХ ВЕРХНИХ ВЫСТУПОВ И ВСЕХ БЕТОННЫХ ВЫСТУПОВ ПО НИЖНЕЙ ГРАНИ ДОСТАТОЧНА ДЛЯ БОЛЬШИНСТВА СЛУЧАЕВ ПРИМЕНЕНИЯ ПАНЕЛЕЙ С ТОЛЩИНОЙ ВНУТРЕННЕГО НЕСУЩЕГО СЛОЯ 120ММ.

ТК
1978

РАСХОД СТАЛИ НА ПАНЕЛИ С НЕСУЩИМ ВНУТРЕННИМ СЛОЕМ 120ММ

СЕРИЯ
ВЫПУСК 1-1 ЛИСТ 40

МАРКА ПАНЕЛИ	ОБЩИЙ РАСХОД СТАЛИ, кг				РАСХОД СТАЛИ НА 1м ² ПАНЕЛИ НЕТТО, кг	
	ПРИ МИНИМАЛЬНОМ АРМИРОВАНИИ		ПРИ "ТЯЖЕЛОМ" АРМИРОВАНИИ		НАТУРАЛЬН.	ПРИВЕД. КАТ
	НАТУРАЛЬН.	ПРИВЕД. КАТ	НАТУРАЛЬН.	ПРИВЕД. КАТ		
С-ЦР1 - 18.28.25	56.19	69.07	72.43	89.69	11.28-14.54	13.87-18.01
С-ЦР1 - 24.28.25	72.25	90.84	93.52	116.65	11.0 -14.23	13.83-17.76
С-ЦР1 - 30.28.25	84.23	106.83	110.44	137.69	10.22-13.40	12.97-16.71
С-ЦР1 - 30.26.25	81.18	103.29	103.87	130.64	10.34-13.23	13.16-16.75
С-ЦР1 - 36.28.25	99.23	126.76	139.54	175.79	10.01-14.08	12.79-17.76
С-ЦР1 - 36.26.25	95.93	122.88	132.72	168.38	10.16-14.06	13.02-17.84
С-ЦР4 - 23.28.25	72.38	90.52	94.69	117.37	11.47-15.01	14.35-18.60
С-ЦР4м - 23.28.25						
С-ЦР4 - 29.28.25	84.35	106.46	111.58	138.36	10.57-13.98	13.34-17.34
С-ЦР4м - 29.28.25						
С-ЦР4 - 29.26.25	81.41	103.70	105.12	131.46	10.71-13.83	13.64-17.30
С-ЦР4м - 29.26.25						
С-ЦР4м - 35.28.25	99.34	126.41	140.69	176.37	10.29-14.58	13.10-18.28
С-ЦР4 - 35.28.25						
С-ЦР4 - 35.26.25	96.14	122.66	133.97	169.11	10.46-14.58	13.35-18.40
С-ЦР4м - 35.26.25						
С-ЦР5 - 22.28.25	72.39	90.02	95.84	118.05	11.96-15.84	14.88-19.51
С-ЦР5 - 28.28.25	82.72	104.38	111.01	137.32	10.73-14.40	13.54-17.81
С-ЦР5 - 28.26.25	79.88	101.14	104.65	130.56	10.87-14.24	13.76-17.63
С-ЦР5 - 34.28.25	96.91	123.51	139.30	173.80	10.33-14.85	13.17-18.53
С-ЦР5 - 34.26.25	93.81	119.91	132.68	167.49	10.49-14.84	13.41-18.74
С-ЦР1 - 24.28.25-1	76.09	97.14	112.47	144.25	13.30-19.66	16.98-25.22
С-ЦР1 - 30.28.25-1	86.82	111.52	131.52	168.45	11.76-17.82	15.11-22.82
С-ЦР1 - 30.26.25-1	83.33	107.37	124.51	160.78	11.90-17.79	15.34-22.97
С-ЦР1 - 36.28.25-1	103.50	134.08	161.74	208.42	11.42-17.85	14.80-23.00
С-ЦР1 - 36.26.25-1	99.50	129.22	154.22	200.04	11.58-17.95	15.04-23.29

В ТАБЛИЦЕ ПРИВЕДЕНЫ ОРИЕНТИРОВОЧНЫЕ РАСХОДЫ СТАЛИ, НЕОБХОДИМЫЕ ДЛЯ ПРЕДВАРИТЕЛЬНОЙ ЭКОНОМИЧЕСКОЙ ОЦЕНКИ ПАНЕЛЕЙ.

МЕНЬШИЕ ЗНАЧЕНИЯ ОПРЕДЕЛЕНА ИЗ УСЛОВИЯ ИСПОЛЬЗОВАНИЯ АРМАТУРНЫХ БЛОКОВ С СЕТКАМИ ТИПА „5“, С МИНИМАЛЬНЫМ КОЛИЧЕСТВОМ ГОРИЗОНТАЛЬНЫХ (СХЕМЫ I.1 и II.1 НА ЛИСТЕ 28 ВЫПУСКА 0-1 НАСТОЯЩЕЙ СЕРИИ) И ВЕРТИКАЛЬНЫХ (ЛИСТ 31 ВЫП. 0-1) ВЫПУСКОВ ДИАМЕТРОМ 12 мм.

СУММАРНОЕ КОЛИЧЕСТВО ДБУТАВРОВ, АРМИРУЮЩИХ ШПОНОЧНЫЕ ВЫСТУПЫ ПО ВЕРХНЕЙ И НИЖНЕЙ ГРАНЯМ ПАНЕЛИ, ПРИНЯТО РАВНЫМ 4, ПРИ ЭТОМ В ПАНЕЛЯХ С ГРЕБНЯМИ ПРИНЯТЫ I N 12, БЕЗ ГРЕБНЕЙ - I N 10.

БОЛЬШИЕ ЗНАЧЕНИЯ ОПРЕДЕЛЕНА ИЗ УСЛОВИЯ ИСПОЛЬЗОВАНИЯ АРМАТУРНЫХ БЛОКОВ С СЕТКАМИ ТИПА „6“, С МАКСИМАЛЬНЫМ КОЛИЧЕСТВОМ ГОРИЗОНТАЛЬНЫХ И ВЕРТИКАЛЬНЫХ ВЫПУСКОВ (ПОСЛЕДНИЕ ДИАМЕТРОМ 16 мм).

КОЛИЧЕСТВО ДБУТАВРОВ (I N 12), АРМИРУЮЩИХ ШПОНОЧНЫЕ ВЫСТУПЫ ПО ВЕРХНЕЙ И НИЖНЕЙ ГРАНЯМ ПАНЕЛЕЙ, ПРИНЯТО РАВНЫМ КОЛИЧЕСТВУ ВЫСТУПОВ, ЗА ИСКЛЮЧЕНИЕМ ДВУХ ВЫСТУПОВ ПО ВЕРХНЕЙ ГРАНИ ПАНЕЛЕЙ БЕЗ ГРЕБНЕЙ.

ТК
1978

РАСХОД СТАЛИ НА ПАНЕЛИ С НЕСУЩИМ ВНУТРЕННИМ СЛОЕМ 160 мм

СЕРИЯ
1.117-12с
ВЫПУСК
1-1
41