

ТИПОВЫЕ КОНСТРУКЦИИ, ИЗДЕЛИЯ И УЗЛЫ ЗДАНИЙ И СООРУЖЕНИЙ

СЕРИЯ 1.117-12 с

## ПАНЕЛИ НАРУЖНЫХ ЦОКОЛЬНЫХ СТЕН

ОДНОРЯДНОЙ РАЗРЕЗКИ ТРЕХСЛОЙНЫЕ ЖЕЛЕЗОБЕТОННЫЕ С ЖЕСТКИМИ СВЯЗЯМИ  
ДЛЯ КРУПНОПАНЕЛЬНЫХ ЖИЛЫХ ЗДАНИЙ НА ЛЕНТОЧНЫХ ФУНДАМЕНТАХ С ШАГОМ  
ПОПЕРЕЧНЫХ СТЕН 2.4+3.6 м ДЛЯ СТРОИТЕЛЬСТВА В СЕЙСМИЧЕСКИХ РАЙОНАХ

ВЫПУСК 0.1

ОБЩИЕ МАТЕРИАЛЫ И УНИФИЦИРОВАННЫЕ ДЕТАЛИ ПАНЕЛЕЙ ВЫСОТОЙ 2780 мм, ТОЛЩИНОЙ 250 мм

РАБОЧИЕ ЧЕРТЕЖИ

16878  
ЦЕНА 266

ТИПОВЫЕ КОНСТРУКЦИИ, ИЗДЕЛИЯ И УЗЛЫ ЗДАНИЙ И СООРУЖЕНИЙ

СЕРИЯ 1.117-12 с

# ПАНЕЛИ НАРУЖНЫХ ЦОКОЛЬНЫХ СТЕН

ОДНОРЯДНОЙ РАЗРЕЗКИ ТРЕХСЛОЙНЫЕ ЖЕЛЕЗОБЕТОННЫЕ С ЖЕСТКИМИ СВЯЗЯМИ  
ДЛЯ КРУПНОПАНЕЛЬНЫХ ЖИЛЫХ ЗДАНИЙ НА ЛЕНТОЧНЫХ ФУНДАМЕНТАХ С ШАГОМ  
ПОПЕРЕЧНЫХ СТЕН 2.4+3.6 м ДЛЯ СТРОИТЕЛЬСТВА В СЕЙСМИЧЕСКИХ РАЙОНАХ

ВЫПУСК 0-1



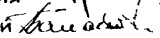
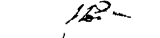
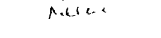

ОБЩИЕ МАТЕРИАЛЫ И УНИФИЦИРОВАННЫЕ ДЕТАЛИ ПАНЕЛЕИ ВЫСОТОЙ 2780 мм, ТОЛЩИНОЙ 250 мм

РАБОЧИЕ ЧЕРТЕЖИ

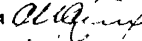
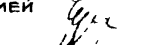
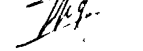
РАЗРАБОТАНЫ ЦНИИЭП ЖИЛИЩА ГОСУДАРСТВЕННОГО КОМИТЕТА  
ПО ГРАЖДАНСКОМУ СТРОИТЕЛЬСТВУ И АРХИТЕКТУРЕ  
ПРИ ГОССТРОЕ СССР СОВМЕСТНО С ЦНИИСК им В А Кучеренко

УТВЕРЖДЕНЫ И ВВЕДЕНЫ В ДЕЙСТВИЕ  
ГОСУДАРСТВЕННЫМ КОМИТЕТОМ ПО  
ГРАЖДАНСКОМУ СТРОИТЕЛЬСТВУ  
И АРХИТЕКТУРЕ ПРИ ГОССТРОЕ СССР с 40980  
ПРИКАЗ № 204 ОТ 4.03.80 г.

ЦНИИЭП ЖИЛИЩА

Рук. отделения проектных работ		А. Крипта
Гл. инженер отделения		Н. Дыховичная
Гл. конструктор отделения		Б. Смирнов
Нач. отдела конструкций		А. Балаановский
Гл. инженер каталога		Н. Росинский
Гл. инженер проекта		Н. Клепикова

ЦНИИСК им В А Кучеренко

Зам. директора		С. Поляков
Зав. лабораторией		А. Черкашин
Ст. инженер		В. Подгорный

СОГЛАСОВАНО Гипростроймаш  
Гл. инженер института

  
Н. Гузенко

Наименование чертежей	Лист	Стр.	Наименование чертежей	Лист	Стр.
Содержание	Іс,2с	2;3	Деталь 7а	14	36
Пояснительная записка	Іп-9п	4-12	Деталь 7б; 8	15	27
Схемы видов панелей групп С-ЦР1, С-ЦР4 и С-ЦР-5 с маркировкой опалубочных деталей	1	13	Деталь 9	16	28
Схемы видов панелей групп С-ЦТ1 и С-ЦТ4 с маркировкой опалубочных деталей	2	14	Детали 9б; 10	17	29
Детали І.0 <sup>а</sup> ; І.0; І.0б; І.0 б; 2	3	15	Деталь 11	18	30
Детали І.1 <sup>а</sup> ; І.1; І.1 <sup>б</sup> ; І.1б	4	16	Детали 11б; 12	19	31
Детали І.2 <sup>а</sup> ; І.2; І.2 <sup>л</sup> ; І.2л; І.3 <sup>а</sup> ; І.3	5	17	Деталь 13	20	32
Детали І.2 <sup>б</sup> ; І.2б; І.2 <sup>бл</sup> ; І.2бл; І.3 <sup>б</sup> ; І.3б	6	18	Детали 13б; 14	21	33
Детали І.4 <sup>а</sup> ; І.4; І.4 <sup>л</sup> ; І.4л; І.4 <sup>б</sup> ; І.4б; І.4 <sup>бл</sup> ; І.4бл	7	19	Детали 15; 15б; 16.1; 16.2; 16.3 (панели с несущим внутренним слоем 120 мм)	22	34
Детали 2.0 <sup>а</sup> ; 2.0; 2.1 <sup>а</sup> ; 2.1	8	20	Детали 15; 15б; 16.1; 16.2; 16.3 (панели с несущим внутренним слоем 160 мм)	23	35
Детали 2.2 <sup>а</sup> ; 2.2; 2.2 <sup>л</sup> ; 2.2л	9	21	Детали 17 и 18 (панели с несущим внутренним слоем 120 мм)	24	36
Детали 2.3 <sup>а</sup> ; 2.3; 2.4 <sup>а</sup> ; 2.4; 2.4 <sup>л</sup> ; 2.4л	10	22	Детали 17 и 18 (панели с несущим внутренним слоем 160 мм)	25	37
Детали 3;4;5;6 (панели с несущим внутренним слоем 120 мм)	11	23	Детали 19;20;21	26	38
Детали 3;4;5;6 (панели с несущим внутренним слоем 160 мм)	12	24	Разбивка горизонтальных выпусков и шпонок в панелях групп С-ЦР1, С-ЦР4 и С-ЦР5 с несущим внутренним слоем 120 мм	27	39
Деталь 7	13	25	Детали шпонок		
			Разбивка горизонтальных выпусков и шпонок в панелях групп С-ЦТ1, С-ЦТ4 и С-ЦТ5 с несущим внутренним слоем 160 мм	28	40
			Детали шпонок	29	41
			Разбивка горизонтальных выпусков и шпонок в панелях групп С-ЦТ1 и С-ЦТ4 с несущим внутренним слоем 120 мм		
			Детали шпонок		

ТК

1978

## СОДЕРЖАНИЕ

Серия	
1.117-12с	
Выпуск	Лист
0-1	1с

Наименование чертежей	Лист	Стр.
Разбивка горизонтальных выпусков и шпонок в панелях групп С-III и С-III4 с несущим внутренним слоем 160 мм	30	42
Примеры установки вертикальных выпусков	31	43
Схемы армирования наружного слоя панелей и маркировка деталей	32	44
Детали армирования I.0 <sup>1</sup> ; I.0; 2	33	45
Детали армирования I.1 <sup>1</sup> ; I.1; I.2 <sup>1</sup> ; I.2; I.2 <sup>1</sup> л, I.2 л	34	46
Детали армирования I.3 <sup>1</sup> ; I.3; I.4 <sup>1</sup> ; I.4; I.4 <sup>1</sup> л; I.4л	35	47
Детали армирования 2.0 <sup>1</sup> ; 2.0; 2.1 <sup>1</sup> ; 2.1	36	48
Детали армирования 2.2 <sup>1</sup> ; 2.2; 2.2 <sup>1</sup> л; 2.2л	37	49
Детали армирования 2.3 <sup>1</sup> ; 2.3; 2.4 <sup>1</sup> ; 2.4, 2.4 <sup>1</sup> л, 2.4л	38	50
Детали армирования 3;4;5;6 (панели с несущим внутренним слоем 120 мм)	39	51
Детали армирования 3;4;5;6 (панели с несущим внутренним слоем 160 мм)	40	52
Детали армирования 7; 7а; 8; 8а	41	53
Детали армирования 7в; 8в	42	54
Детали армирования 9; 10	43	55
Детали армирования 11; 12	44	56
Детали армирования 13; 14	45	57

Наименование чертежей	Лист	Стр.
Детали армирования I5; I5б; I6 (панели с несущим внутренним слоем 120 мм)	46	58
Детали армирования I5; I5б; I6 (панели с несущим внутренним слоем 160 мм)	47	59
Деталь армирования I5в	48	60
Детали армирования I7; I8	49	61
Детали армирования I9; 20; 21 Армирование наружного слоя. Детали 22, 23	50	62
Армирование наружного слоя Деталь 24	51	63
Армирование наружного слоя Детали 25; 26	52	64
Разбивка и схемы установки горизонтальных выпусков (панели с несущим внутренним слоем 120 мм)	53	65
Разбивка и схемы установки горизонтальных выпусков (панели с несущим внутренним слоем 160 мм)	54	66
Детали I.5 <sup>1</sup> ; I.5; I.5 <sup>1</sup> б; I.5б; I.5 <sup>1</sup> л; I.5л; I.5 <sup>1</sup> бл; I.5бл; 2.5 <sup>1</sup> ; 2.5; 2.5 <sup>1</sup> л; 2.5л (панели с несущим внутренним слоем 160 мм)	55	67
Детали армирования I.5 <sup>1</sup> ; I.5; I.5 <sup>1</sup> л; I.5л; 2.5 <sup>1</sup> ; 2.5; 2.5 <sup>1</sup> л; 2.5л (панели с несущим внутренним слоем 160 мм)	56	68

## СОДЕРЖАНИЕ

 ТК  
1978

 СЕРИЯ  
1.117 - 12с  
Выпуск Лист  
0-1 2с

1. ОБЩАЯ ЧАСТЬ

Серия 1.117-12с входит в состав Общесоюзного Каталога индустриальных изделий для жилищно-гражданского строительства.

Работа выполнена на основании задания Госгражданстроя от 1 сентября 1977г. в соответствии с номенклатурой изделий, согласованной с Госгражданстроем письмом З-147 от 7 февраля 1975г.

Рабочие чертежи унифицированных трехслойных железобетонных панелей с утепителем, расположенным между слоями, и соединительными ребрами из легкого бетона разработаны для наружных покомольных стен крупнопанельных жилых зданий на сборных или монолитных фундаментах с шагом поперечных внутренних несущих стен 2,4х3,6 м и высотой 4-9 этажей, предназначенных для строительства в районах с расчетной сейсмичностью 7 и 8 баллов, а также высотой 4-7 этажей в районах с сейсмичностью 9 баллов по II, III и IV климатических районах и подрайонах IV и IV при расчетных температурах наружного воздуха выше -40°C.

В состав серии 1.117-12с входят следующие выпуски:

- выпуск 0-1. Общие материалы и унифицированные детали панелей высотой 2780 мм, толщиной 250 мм.
- выпуск 1-1. Панели групп С-1П1, С-1П4 и С-1П5 высотой 2780 мм, толщиной 250 мм.
- выпуск 1-2. Панели групп С-1П1 и С-1П4 высотой 2780 мм, толщиной 250 мм.
- выпуск 2-1. Арматурные изделия и закладные детали панелей высотой 2780 мм толщиной 250 мм (с несущим внутренним слоем 120 мм).
- выпуск 2-2. Арматурные изделия и закладные детали панели высотой 2780 мм, толщиной 250 мм (с несущим внутренним слоем 160мм).
- выпуск 3-1. Арматурные блоки панелей высотой 2780 мм, толщиной 250 мм.

Соприжение покомольных панелей с примыкающими конструкциями стен и перекрытий осуществляется в соответствии с чертежами серии 2.130-5с "Детали наружных и внутренних стен жилых зданий (для строительства в сейсмических районах с расчетной сейсмичностью 7,8,9 баллов)".

выпуск 1. "Наружные и внутренние стены 4-9-этажных крупнопанельных зданий".

Настоящий альбом содержит общие материалы и чертежи унифицированных опалубочных и арматурных деталей покомольных панелей высотой 2780 мм с толщинами несущего слоя 120 и 160 мм. Покомольные панели предназначены для зданий с наружными стенами вышестоящих этажей из трехслойных железобетонных панелей с жесткими связями с соответствующей толщиной внутреннего несущего слоя 120 мм или 160 мм и высотой этажа 2,8 м (серия 1.132-5с) и 3,0 м (серия 1.132-6с).

Эти панели рекомендуется применять на основании соответствующих расчетов для крупнопанельных зданий, строящихся в районах с различной сейсмичностью, в соответствии с табл. I в тех случаях, когда трехслойные покомольные панели высотой 2230 мм (серия 1.117-10с) не подходит по прочности, грунтовым условиям, или когда под зданием устраивается подвал.

Таблица I

толщина несущего слоя покомольных панелей, мм	К-во этажей в здании	Расчетная сейсмичность района строительства, баллы
120	4-9	7
	4-5	8
160	4-7	9

Примечание: Допускается применять панели в зданиях до 9-ти этажей при сейсмичности 8 баллов на основании прочностных и экономических расчетов.

Панели, в зависимости от их вида, разделены на рядовые (индекс "Р") и торцовые (индекс "Т"), которые, в свою очередь, разделяются на группы (1,4,5) в зависимости от характера примыкания к смежным конструкциям (см. лист 9п).

Панели запроектированы применительно к сериям типовых проектов, разрабатываемых с размерами планировочной сетки кратными 600 мм (6М).

В состав настоящей серии включены панели, имеющие оконные проемы, размером 0,9х1,2 м, которые могут быть использованы при устройстве в здании подвала для удаления дыма при пожаре (в соответствии с требованиями СНиП П-Д.1-71<sup>Х</sup> "Жилые здания. Нормы проектирования").

Схемы заполнения проема окон, детали установки, спецификацию следует принимать по сериям 1.132-5с или 1.132-6с "Панели наружных стен".

ВЗЯМЕН  
ИНЖЕНЕР  
ПРОВЕРИЛ  
ИНЖЕНЕР  
ЖИЛИЩНО-КОММУНАЛЬНОГО ХОЗЯЙСТВА

ТК  
1978

ПОЯСНИТЕЛЬНАЯ ЗАПИСКА

СЕРИЯ  
1.117-12с  
ВЫПУСК  
0-1 1П

## 2. КОНСТРУКЦИЯ ПАНЕЛЕЙ

Для крепления деревянных коробок окон в панелях предусмотрены деревянные антисептированные пробки (см. лист 26).

Продухи и окна в рядовых панелях всегда расположены по оси номинального шага панели.

При проектировании панелей учтены требования ГОСТ 11309-65<sup>X</sup> "Дома жилые крупнопанельные", ГОСТ 17078-71<sup>\*</sup> "Панели железобетонные трехслойные для наружных стен жилых и общественных зданий. Технические требования" (с учетом изменений, внесенных по постановлению Госстроя СССР от 27 апреля 1973 г.). ГОСТ 13015-75 "Изделия железобетонные и бетонные. Общие технические требования", ВСН 32-77 Госгражданстроя "Инструкция по проектированию конструкций панельных жилых зданий", СНиП П-А.12-69<sup>\*</sup> "Строительство в сейсмических районах. Нормы проектирования".

Панели разработаны с учетом следующих основных технологических положений:

1. Изготовление покольных панелей предусматривается применительно к технологии заводов, запроектированных институтом Гипростромаш, шифр 409-13-8.

2. Предельный габарит панелей 5,0 x 2,78 x 0,25 м, вес до 7,5 тонн.

3. Панели изготавливаются фасадной стороной вверх.

Изготовление "лицом вниз" может быть допущено при соответствующем обосновании, исходя из решения бортоснастки и применения вида утеплителя и способа уплотнения верхнего несущего слоя, которые обеспечили бы его проектную толщину и марку бетона.

4. При применении для утепления панелей пенопласта ПСБ и ПСБ-С термообработка панелей производится при температуре не выше 70°; допускается воздействие температуры до 85° на срок не более 30 минут.

5. Подъем панелей в вертикальное положение после термообработки производится с помощью кантователя при угле наклона не менее 70°.

6. Съёмные части проемобразователей для продухов и окон, а также вкладыши форм для панелей группы С-ЦР4 и С-ЦР5 устанавливаются после укладки арматурного блока в форму.

7. Распалубка панелей производится при достижении бетоном прочности не менее 70% от проектной.

Панели состоят из трех слоев, толщины которых приведены в таблице 2. Связь наружного и внутреннего бетонных слоев осуществляется соединительными ребрами, расположенными по нижним и верхним горизонтальным граням, вдоль боковых граней на определенном расстоянии от торца и в теле панелей.

Таблица 2

	Толщина слоев панелей, мм		
	внутренний несущий	наружный	средний (утеплитель)
120	55	75 (цементный фибролит)	
	70	60 (минераловатные плиты)	
160	50	40 (цементный фибролит)	
	60	50 (минераловатные плиты)	

Внутренний и наружный слой панелей и нижнее горизонтальное ребро запроектированы из тяжелого бетона марки по прочности на сжатие от 150 до 300 кг/см<sup>2</sup>.

Верхнее горизонтальное ребро, противодождевой гребень и вертикальные ребра выполняются из легкого бетона марки по прочности на сжатие 75 кг/см<sup>2</sup>. Легкий бетон должен иметь однородное строение и плотную структуру. Вертикальные ребра в панелях с несущим слоем 160 мм предусмотрены из тяжелого бетона.

Декоративный бетон (раствор) внешней части наружного слоя должен иметь марку по прочности на сжатие не менее 100 и не более 200 кг/см<sup>2</sup>.

Морозостойкость тяжелого бетона должна быть не менее Мрз 50, а декоративного бетона или раствора наружного слоя не менее Мрз 35.

В качестве утеплителя приняты плиты минераловатные жесткие ПЖ по ГОСТ 9573-72<sup>A</sup> и цементный фибролит по ГОСТ 8927-71.

Учитывая возможность применения других видов утеплителя, в том числе эффективного с объемной массой 40 кг/м<sup>3</sup>, массы панелей подсчитаны для двух крайних вариантов: при утеплителях с объемной массой 40 кг/м<sup>3</sup> и 500 кг/м<sup>3</sup>.

Предельные расчетные температуры для покольных панелей с различными видами утеплителя приведены на листах 7п и 8п.

ПОЯСНИТЕЛЬНАЯ ЗАПИСКА

ТК  
1978СЕРИЯ  
1.147-12с  
выпуск лист  
0-1 2п

ЦЕНТРАЛЬНЫЙ ИНЖЕНЕРНО-ПРОЕКТИРОВАТЕЛЬСКИЙ ИНСТИТУТ

Наружная поверхность панелей может иметь отделку следующих видов:

- 1) отделка декоративным бетоном путем обнажения заполнителя;
- 2) присыпка или втапливание декоративного щебня, арчлеза или керамической крошки;
- 3) окраска стойкими красителями по гладкой подготовленной под окраску поверхности.

Вид, материал и цвет отделки назначаются при приваде панелей к конкретному проекту.

Наружный отделочный слой бетона или раствора должен заходиться на откосы продуха и проема.

При применении окраски объем декоративного бетона, указанный в таблицах рабочих чертежей панелей, должен суммироваться с объемом тяжелого бетона наружного слоя. При подсчетах толщина отделочного слоя принималась равной 20 мм, а высота - высоте панели без гребня.

Качество поверхностей панели должно отвечать требованиям ГОСТ 17078-71\*.

Отклонения от основных проектных размеров не должны превышать установленных в ГОСТ 17078-71\*, см. также лист 9п.

Наружная поверхность противоударного гребня должна быть покрыта водонепроницаемой обмазкой (см. дет. 7 лист 13). Гребень со стороны подполья утепляется плитами ИСБ-С толщиной 38 мм.

Вертикальные ребра панелей и верхнее горизонтальное ребро предусмотрены толщиной 40 мм.

На верхней грани панелей размещены стропоочные петли. Для обеспечения анкеровки петель в зоне установки их предусмотрено местное утолщение бетона наружного слоя (см. дет. 15, 15б, листы 22, 23).

Обнажения арматуры, расположенные в углублениях на высоте 1955 мм от нижней опорной грани, служат для крепления подкосов, устанавливаемых в период монтажа панелей (см. дет. 16 листы 22, 23).

По вертикальным и горизонтальным граням внутреннего несущего слоя панелей предусмотрены рифления, бетонные выступы и выпуски арматуры, обеспечивающие сопряжение панелей между собой, с примыкающими конструкциями и их совместную работу.

Вид рифления (шпонок) вертикальных граней и разбивка горизонтальных выпусков в целях унификации приняты такими же, как в панелях наружных стен для зданий с высотой этажа 2,8 м (серия I.132-5с) (см. листы 27 + 30 данного выпуска).

Тип горизонтальных выпусков (одинарные или двойные) установлен конструктивно. Область применения одинарных выпусков ограничена 5-этажными зданиями, строящимися в районах с расчетной сейсмичностью 7 и 8 баллов. В случае, если на одном заводе изготавливаются панели на унифицированном оборудовании для 5 и 9-этажных зданий, следует применять двойные выпуски и для 5-этажных зданий при снижении их диаметра до 10 мм.

На деталях условно показаны только двойные выпуски.

Шаг горизонтальных выпусков (600 мм или 300 мм) установлен конструктивно. Горизонтальные выпуски с шагом 300 мм устанавливаются в панелях, применяемых в зданиях, строящихся в районах с расчетной сейсмичностью 9 баллов (детали I.2, II.2, III.2 и IV.2 на листах 28 и 30). Бетонные выступы на верхней и нижней горизонтальной грани расположены с шагом 600 мм. В необходимых случаях (из условий среза) бетонные выступы усиливаются жесткой арматурой из IИ10 или IИ12. Детали их, а также детали расположения вертикальных арматурных выпусков см. на листах 3 + 10.

Места размещения этих выпусков в зависимости от длины панели даны на листе 31. Количество усиливаемых бетонных выступов, а также количество и диаметр арматурных выпусков определяются расчетом. Независимо от расчета на верхней грани устанавливается не менее двух двутавров для связи панелей с плитами перекрытия над подпольем в местах, соответствующих выпускам из плит. В панелях, применяемых в зданиях, строящихся в районах с расчетной сейсмичностью 9 баллов, двутаврами армируются все выступы. При применении поцольных панелей в конкретных проектах расположение выпусков по верхней горизонтальной грани должно быть увязано с расположением их в наружных стеновых панелях первого этажа здания.

В качестве основного решения нижняя опорная грань также принята со шпоночными выступами и арматурными выпусками. В этом случае общая высота панели (с учетом шпоночного выступа по опорной грани) составит 2350 мм (см. лист 9п). Шпоночные выступы и арматурные выпуски должны обеспечить восприятие усилий сдвига и растяжения между панелью цоколя и фундаментом. Шпоночные выступы также могут быть усилены жесткой арматурой. Количество и диаметр арматурных выпусков по нижней грани должно быть не менее, чем по верхней грани цокольной панели, а их расположение соответствовать принятой конструкции фундаментов.

ВЗАМЕН  
ПРОВЕРИЛ  
ИЗДАТЕЛЬСТВО  
ЖИЛИЩНО-КОММУНАЛЬНОГО СТРОИТЕЛЬСТВА

ТК  
1978

ПОЯСНИТЕЛЬНАЯ ЗАПИСКА

СЕРИЯ  
1.417-12с  
Выпуск лист  
0-1 3п

Действующие усилия в стыках и в теле покольных панелей и соответствующие им марки бетона несущего слоя панелей по прочности на сжатие определяются при конкретном проектировании на основании общего расчета здания на соответствующие виды нагрузок, включая сейсмические.

В соответствии с действующими нормативными документами сборные фундаменты разрешается устраивать в зданиях высотой не более 5-ти этажей. По верху сборных фундаментов следует укладывать слой раствора или бетона с непрерывной продольной арматурой, диаметр и количество которой зависят от расчетной балльности района строительства (СНиП П-А.12-69<sup>ж</sup>. Строительство в сейсмических районах).

В тех случаях, когда при всех сочетаниях нагрузок по всей площади фундамента сохраняется контакт с грунтом, допускается делать нижнюю опорную грань покольной панели гладкой без шпунтовых выступов и арматурных выпусков (см.узел 2 лист 3).

Арматурные изделия и закладные детали, из которых собираются арматурные блоки панелей, запроектированы различными по прочностным показателям, т.е. из стержней с различными диаметрами, из сеток с различными ячейками.

Различие по прочностным показателям указывается в марках сеток и арматурных выпусков цифрами, стоящими после точки, перед которой стоят цифры, характеризующие габарит изделия, например: сетки СЦIII.5 и СЦIII.6.

Принятое на основании расчета рабочее армирование указывается при привязке панелей к конкретному проекту на чертежах базисных арматурных блоков в соответствии с набором арматурных изделий выпусков 2-1 и 2-2 данной серии.

Пример привязки панели и арматурного блока см.листы 37,38 в выпуске 1-1 и лист 26 в выпуске 3-1 данной серии.

Наружный бетонный слой армируется сварными сетками; схемы раскладки и типы сеток приведены на листе 32.

Внутренний бетонный слой армируется сварным пространственным арматурным блоком, одновременно армирующим и соединительные ребра.

В арматурных блоках допускается применять, в случае необходимости, обусловленные расчетом арматурные изделия, запроектированные с теми же геометрическими параметрами, что и в выпусках 2-1 и 2-2 данной серии, но с другими характеристиками армирования (например, диаметр продольных стержней, шаг и диаметр поперечных стержней в

горизонтальных каркасах).

Подробнее об армировании см.выпуски 2-1, 2-2 и 3-1.

### 3. ИЗГОТОВЛЕНИЕ ПАНЕЛЕЙ

При изготовлении панелей следует руководствоваться указаниями ГОСТ 17078- 71<sup>\*</sup>.

Пространственные арматурные блоки устанавливаются в форму при закрытых бортах.

При установке блоков в форму с закрытыми бортами стержневые выпуски (типа АЦ и ЦЦ) должны быть временно закреплены на блоке. В проектном положении они фиксируются после установки блока бортовыми коробочками формы и привязываются к арматурным каркасам.

Фиксация арматурных блоков в проектном положении в форме должна обеспечиваться при помощи пластмассовых или цементно-песчаных фиксаторов. После снятия с формы все арматурные выпуски должны быть очищены от бетона.

Должно быть обращено внимание на тщательное заполнение рифления вертикальных торцов внутреннего несущего слоя панелей групп С-ИР4 и С-ИР5 (см.детали 4,9 на листах 12,16).

Пространство между двутавром и гранью выступа, обращенной в сторону поддона, на высоту выступа может быть не заполнено бетоном.

При укладке утеплителя следует обеспечивать плотное примыкание плит утеплителя друг к другу.

Влагоемкие теплоизоляционные материалы при изготовлении панелей должны быть защищены со всех сторон гидроизоляционным материалом от попадания влаги.

Особое внимание следует обратить на обязательное устройство местного утолщения наружного слоя в зоне установки строповочных петель и соблюдение проектного положения ветвей строповочных петель ЦЦ, которые должны быть привязаны к сетке наружного слоя и к арматурным каркасам внутреннего слоя.

Заполнения проемов и продухов столярными изделиями следует производить на заводе после термообработки панелей.

Панели должны выпускаться полной заводской готовности: наружные поверхности окончательно отделаны, оконные блоки застеклены, заполнения продухов и оконные блоки окрашены масляной или эмалевой краской за один раз и оснащены скобяными изделиями.

ИЗДАНИЕ № 188-В. В. БИМЧУК

ТК  
1978

ПОЯСНИТЕЛЬНАЯ ЗАПИСКА

СЕРИЯ  
1 117-12с  
Выпуск лист  
0-1 4п



#### 4. Указания по складированию, транспортированию и монтажу

Хранение и транспортирование панелей должны выполняться в соответствии с требованиями ГОСТ 17078-71\* со следующими дополнениями:

а) при хранении панелей на открытой площадке и на период транспортирования рекомендуется горизонтальный верхний торец панели по всей длине в месте выхода утеплителя наружу оклеить листом строительной бумаги или рубероида.

б) Перемещение и монтаж панелей следует производить с применением самобалансирующих траверс, обеспечивающих вертикальное положение панелей (наклон строп от вертикали допускается не более 15°).

в) Опарание панелей, имеющих шпунтовые выступы и арматурные выпуски по нижней грани, при складировании и транспортировании должно производиться на специальные подкладки (деревянные, резиновые и т.п.) таким образом, чтобы выступающие вниз арматурные выпуски не деформировались.

#### 5. Заводские испытания панелей

Контроль качества панелей в соответствии с требованиями ГОСТ 17078-71\* производится путем систематического операционного контроля при изготовлении изделий: прочности бетонных кубов и арматуры, толщины бетонных слоев и утеплителя, укладки арматурных блоков, положения вертикальных и горизонтальных выпусков, монтажных петель, толщины защитных слоев бетона.

При освоении производства панелей или изменении технологии их изготовления рекомендуется провести испытания панелей и оценку их прочности и трещиностойкости по ГОСТ 8829-77 "Конструкции и изделия железобетонные сборные. Методы испытаний и оценки прочности, жесткости и трещиностойкости". Схемы испытаний согласовываются с проектной организацией, разрабатывающей проект здания.

Цокольные стены из трехслойных панелей с негорячими утеплителями, предусмотренными в таблице 2 (см. лист 2п), относятся к негорячим. Предел огнестойкости этих конструкций более 2-х часов.

#### 6. Маркировка панелей

Каждая панель должна иметь маркировку, выполненную несмываемой краской. Должны быть указаны: марка изделия, индекс предприятия, дата изготовления, масса в кг.

В связи с необходимостью доработки рабочих чертежей при привязке их к конкретному проекту маркировка цокольных панелей и ее система устанавливается привязывающей организацией.

В настоящей серии маркировка панелей принята по буквенно-цифровой системе и обеспечивает как изделия, вошедшие в настоящую номенклатуру, так и другие виды панелей по сортаменту.

Первая буква "С" характеризует принадлежность настоящей конструкции к зданиям, строящимся в сейсмических условиях.

Вторая буква "Ц" обозначает вид конструкции - наружная цокольная панель.

Третья буква и цифра после нее характеризуют группу панели. Зеркальность панели по группе характеризуется индексом "л".

Следующие после черточки три числа, записываемые через точки, определяют габариты цокольной панели в дециметрах с округлением, соответственно - длину, высоту, толщину. Одновременно габарит панели по высоте указывает на присутствие или отсутствие противоударных барьеров (гребней).

Следующий через черточку индекс "Г" указывает на наличие в панели оконного проема.

Конструкции и длины гребней торцовых панелей, к которым прилегают лоджии (балконы), характеризуются цифрой в соответствии со схемой на листе 9п. В выпуске 1-2 разработаны торцовые панели с подрезкой гребня для лоджий (балконов) для случая, когда гребень доходит от угла до оси продольной стены (индекс 2).

В номенклатуре изделий в выпусках 1-1 и 1-2 данной серии панели, зеркальные по всем показателям, записаны парами.

Пример маркировки: С-ЦП-30.28.25 - наружная цокольная панель группы П1 для сейсмических районов длиной 2990 мм, высотой 2780 мм, толщиной 250 мм.

### 7. Условные обозначения

В настоящей серии, в отличие от ранее выпущенных работ, все выпуски, содержащие рабочие чертежи для панелей с различной толщиной внутреннего несущего слоя (120 и 160 мм), объединены, а изображения, по возможности, совмещены (за исключением выпусков 2-1 и 2-2).

Принята следующая система маркировки деталей.

На схемах и в рабочих чертежах детали в выпусках I-I и I-2 данной серии замаркированы числами в кружках, где в числителе указан номер детали, а в знаменателе - номер листа настоящего выпуска 0-I, где изображена деталь.

В тех случаях, когда не удалось на одном листе совместить изображения деталей для панелей с различной толщиной несущего слоя, в знаменателе даны два номера листов выпуска 0-I, где изображены детали соответственно для панелей с несущими слоями 120 и 160 мм.

Размеры, указанные на чертежах деталей без скобок, являются одинаковыми для панелей с несущими слоями 120 и 160 мм.

В тех случаях, когда размеры являются различными для панелей с разными несущими слоями, даются их два значения, причем размеры, относящиеся к деталям панелей с несущим слоем 160 мм заключены в скобки.

Детали с индексом "б" относятся к панелям, к которым примыкают плиты лоджий или балконов.

Детали со штрихом свидетельствуют о наличии закладных деталей, армирующих бетонные выступы, расположенные на опорных гранях панели (в деталях I.I+I.4; 2.I+2.4).

Детали армирования имеют те же номера, что и соответствующие им опалубочные детали.

Детали армирования панелей с индексом "б" принимаются по соответствующим деталям без индекса, т.к. отличаются только отсутствием противодождевых барьеров. Размеры, характеризующие положение сеток в наружном слое и привязку арматурного блока к форме, приведены на разрезах и деталях армирования.

При определении показателей расхода материалов на изделия, приведенных на рабочих чертежах и в номенклатурах изделий, приняты толщины слоев приведены в таблице.

	Толщина слоев в мм		
	Внутренний	Утеплитель	Наружный
I20		70	60
I60		30	60

ТОЛЩИНА И МАТЕРИАЛ СЛОЯ УТЕПЛИТЕЛЯ, ММ		Эскиз	ОБЪЕМНАЯ МАССА УТЕПЛИТЕЛЯ, КГ/М <sup>3</sup>		ДОПУСТИМЫЕ РАСЧЕТНЫЕ ЗИМНИЕ ТЕМПЕРАТУРЫ t°С ДЛЯ ПОДВАЛА	
ПАНЕЛИ 1 <sup>го</sup> ЭТАЖА	ПАНЕЛИ ЦОКОЛЯ		ПАНЕЛИ 1 <sup>го</sup> ЭТАЖА	ПАНЕЛИ ЦОКОЛЯ	ДЛЯ ЗОН ВЛАЖНОСТИ	
					СУХОЙ	НОРМАЛЬНАЯ И ВАЖНО
ПАНЕЛИ МИНЕРАЛОВАТНЫЕ ЖЕСТКИЕ ТОЛЩИНОЙ 120 ММ	ПАНЕЛИ МИНЕРАЛОВАТНЫЕ ЖЕСТКИЕ ТОЛЩИНОЙ 60 ММ		100	100	-29 -35	-29 -35
ЦЕМЕНТНЫЙ ФИБРОЛИТ ТОЛЩИНОЙ 125 ММ	ЦЕМЕНТНЫЙ ФИБРОЛИТ ТОЛЩИНОЙ 75 ММ		<p>Полистирольный пенопласт</p> <p>ФИБРОЛИТ</p> <p>ПАНЕЛИ МИНЕРАЛОВАТНЫЕ ЖЕСТКИЕ</p>	500	500	-20 -21

1. Основные расчетные данные для помещений первого этажа (расчетные температуры наружного и внутреннего воздуха, приведенные сопротивления теплопередаче) приняты по выпуску 0-1 серии 1.132-5с (1.132-6с)
2. Расчетные зимние температуры наружного воздуха для горизонтального стыка панелей первого этажа и цокольных панелей даны из условия, чтобы температуры поверхности пола в местах примыкания к наружной стене помещений 1<sup>го</sup> этажа были не ниже точки росы при относительной влажности воздуха в помещении 55%

3. Приведенное сопротивление теплопередаче для перекрытия над подвалом определено в соответствии с указаниями выпуска 6 серии 2.140-1 и при расчете принято равным  $1,12 \frac{\text{м}^2 \cdot \text{час} \cdot \text{град}}{\text{ккал}}$
4. Расчетные зимние температуры t°С для подвала определены для двух вариантов двойного остекления для спаренного остекления в панелях наружных стен для раздельного остекления.

ТК

1978

Пояснительная записка (для панелей с несущим внутренним слоем 120 мм)

СЕРИЯ  
1.117-12с  
ВЫПУСК ЛИСТ  
0-1 7п

ИЗМЕН

ПРОВЕРИЛ  
И. ГОРЛОВА

РУК. ГРУП  
И. ГОРЛОВА

И. ГОРЛОВА  
И. ИСАЕВ

С. И. УИ  
С. И. УИ

ЖИЛИЩА

ИНИЦИАЛ

Толщина и материал слоя утеплителя, мм		Эскиз	Объемная масса утеплителя, кг/м <sup>3</sup>		Допустимые расчетные зимние температуры t°С для подвала	
Панели 1 <sup>го</sup> этажа	Панели цоколя		Панели 1 <sup>го</sup> этажа	Панели цоколя	для зон влажности	
					сухой	нормальной и влажной
Плиты минераловатные жесткие толщиной 80мм	Плиты минераловатные жесткие толщиной 40мм		100	100	-27°	-27°
Цементный фибролит толщиной 80мм	Цементный фибролит толщиной 30мм		500	500	-15°	-14°

1. Основные расчетные данные для помещений первого этажа (расчетные температуры наружного и внутреннего воздуха, приведенные сопротивления теплопередаче) приняты по выпуску 0-2 серии 1.132-5с (1.132-6с)

2. Расчетные зимние температуры наружного воздуха для горизонтального стыка панелей первого этажа и цокольных панелей даны из условия, чтобы температуры поверхности пола в местах примыкания к наружной стене помещений 1<sup>го</sup> этажа были не ниже точки росы при относительной влажности воздуха в помещении 55%

3. Приведенное сопротивление теплопередаче для перекрытия над подвалом определено в соответствии с указаниями выпуска 6 серии 2.140-1 и при расчете принято равным 1,12 м<sup>2</sup> Ккал

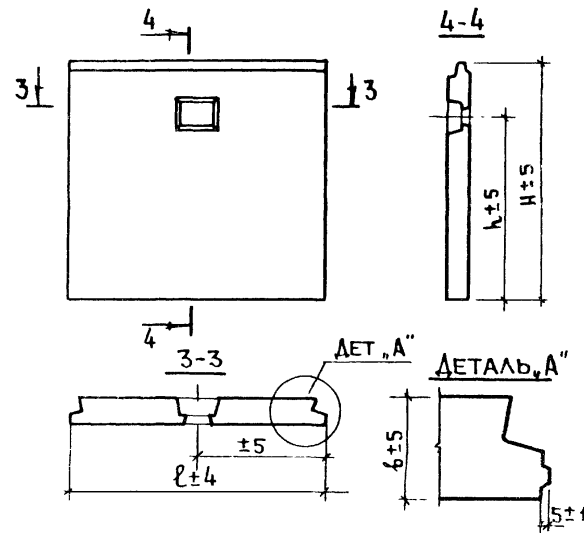
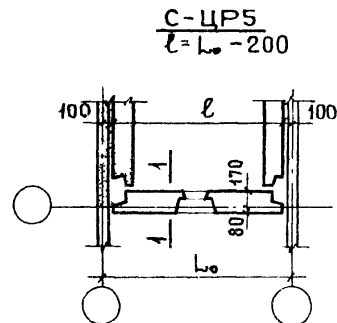
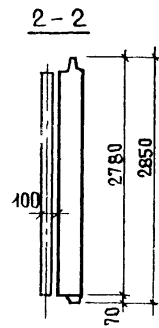
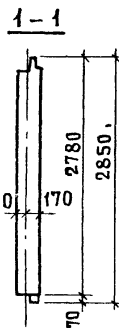
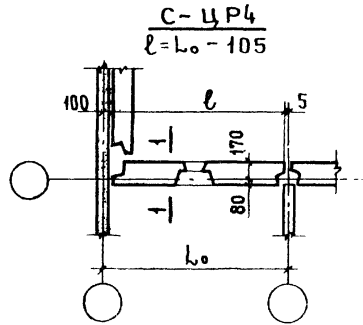
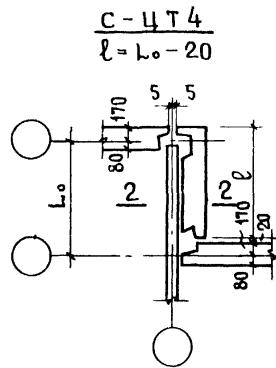
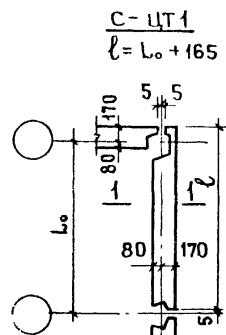
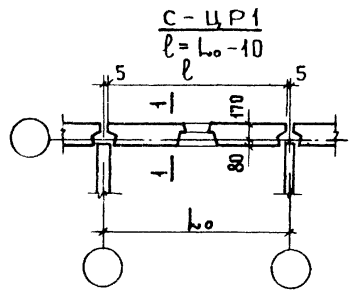
ТК  
1978

Пояснительная записка (для панелей с несущим внутренним слоем 160мм)

серия  
1.117-12с  
выпуск лист  
0-1 8п

РЯДОВЫЕ "Р"

ТОРЦОВЫЕ "Т"



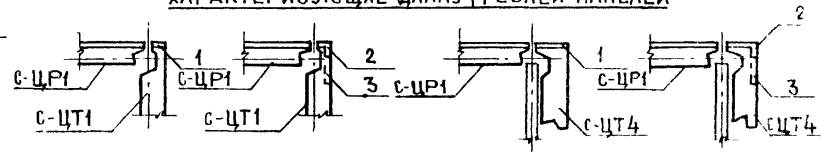
Отклонения от основных проектных размеров панелей в миллиметрах не должны превышать по разности длин диагоналей наружной поверхности панелей 10

Непрямолинейность профиля лицевой поверхности панелей (на длине 2м) 3  
 Неплоскостность лицевой поверхности панели 8  
 по смещению закладных деталей

В плоскости панели из плоскости панели 10  
 по смещению оси проемов ±3

(допуски приняты по ГОСТ 17078-71)

ИНДЕКСЫ МАРОК ПАНЕЛЕЙ ГРУПП ЦТ1 и ЦТ4,  
ХАРАКТЕРИЗУЮЩИЕ ДЛИНУ ГРЕБНЕЙ ПАНЕЛЕЙ



ВЗАИМЕН  
 ПРО ВЕРНА  
 И ИНЖЕНЕР  
 И ИСАЯ  
 СТ. ИНЖЕНЕР  
 ЖИЛИЩА  
 ЦПИ

ТК  
 1978

ПОЯСНИТЕЛЬНАЯ ЗАПИСКА

СЕРИЯ  
 1.117-12С  
 ВЫПУСК  
 0-1 ЛИСТ  
 9П

ЦИМЛЖ ЖИЛИЩНО-КОММУНАЛЬНО-ХОЗЯЙСТВЕННО-ИНЖЕНЕРНО-ПРОЕКТИРОВАТЕЛЬСКОЕ БУДОВАЛЬСТВО

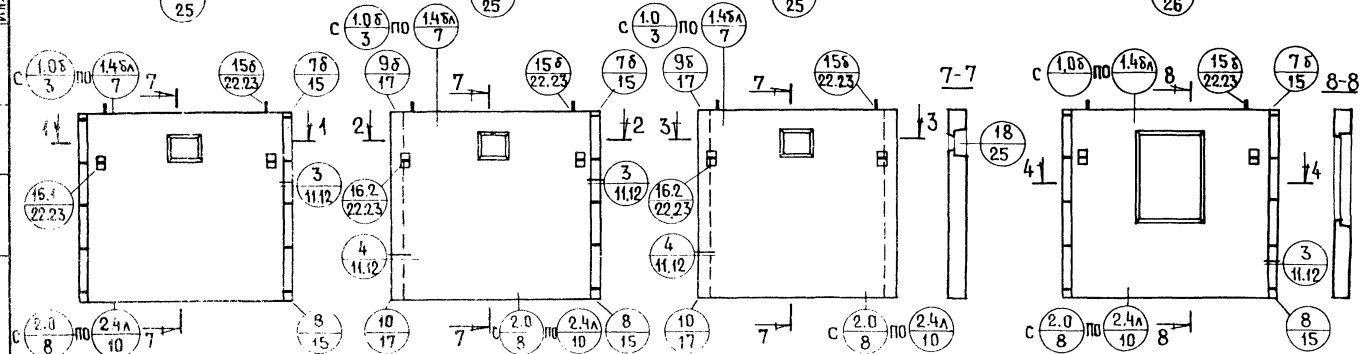
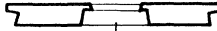
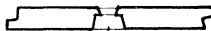
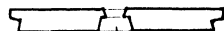
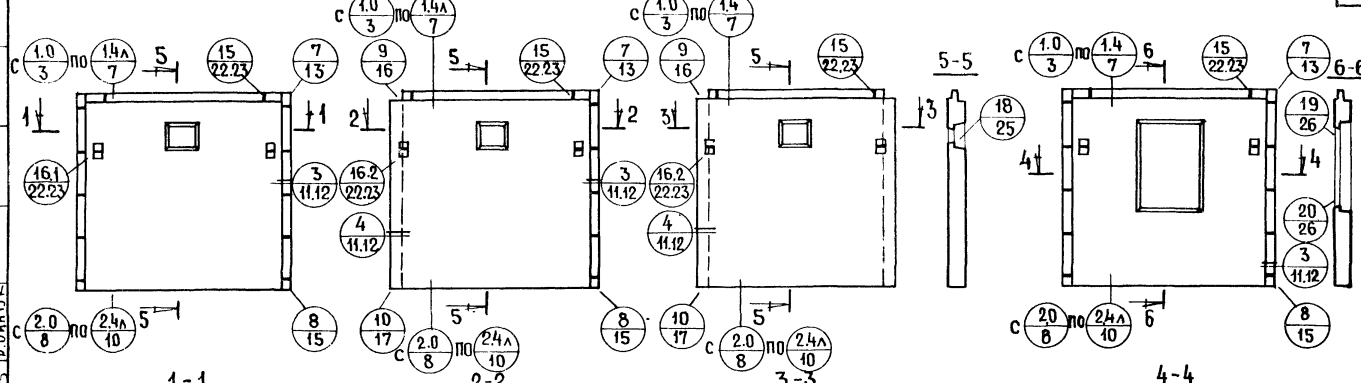
ГРУППА G-ЦР1

ГРУППА G-ЦР4

ГРУППА G-ЦР5

ГРУППА G-ЦР1

13



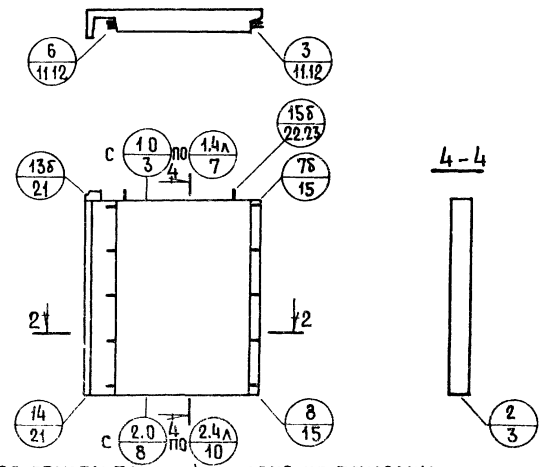
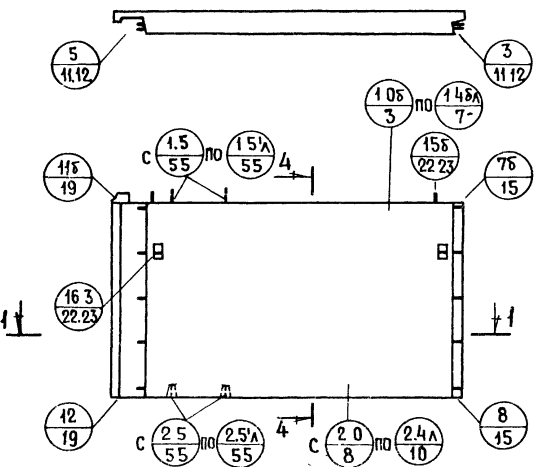
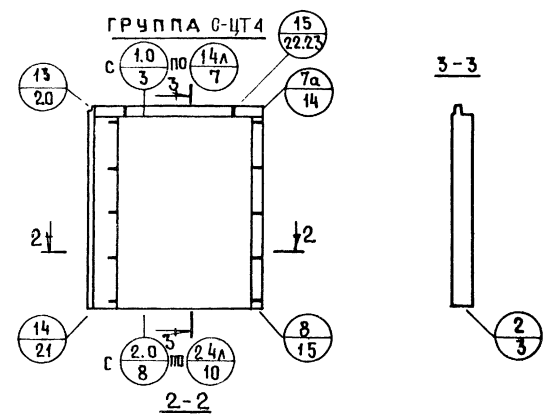
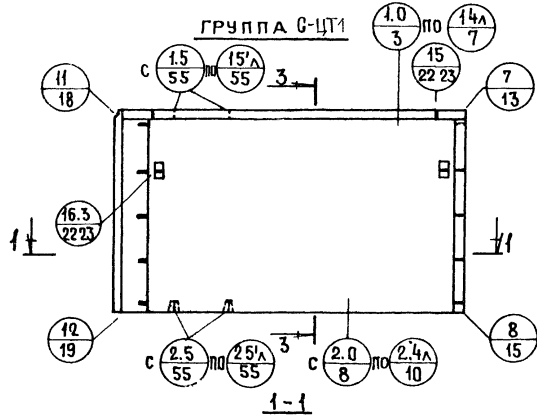
Шпонки по граням панелей условно не показаны

ТК  
1978

СХЕМЫ ВИДОВ ПАНЕЛЕЙ ГРУПП ЦР1, ЦР4 И ЦР5 С МАРКИРОВКОЙ ОПАЛУБОЧНЫХ ДЕТАЛЕЙ

СЕРИЯ  
 1.117-12с  
 ВЫПУСК ЛИСТ  
 0-1 1

ТАБЛИЦА  
СТ. ИНЖЕН. РАБОТ  
И. И. ША  
1978

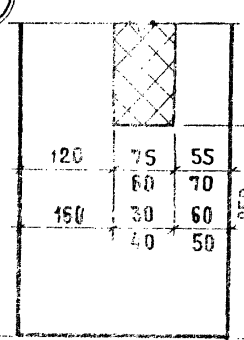
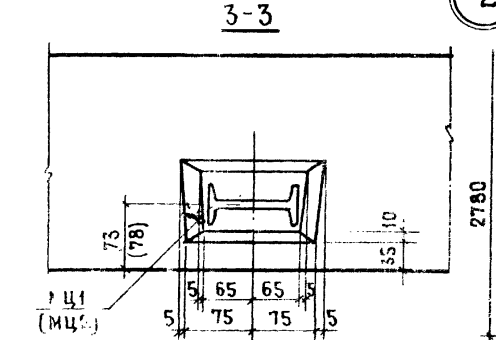
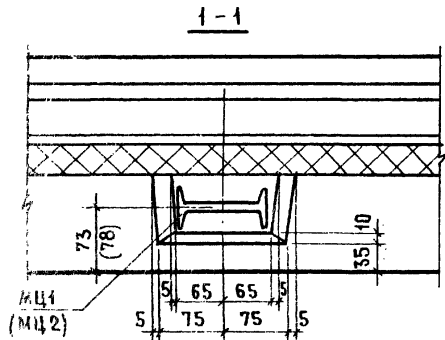
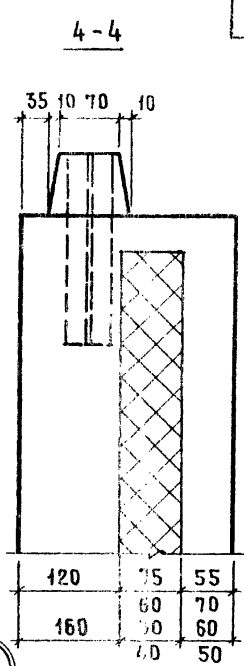
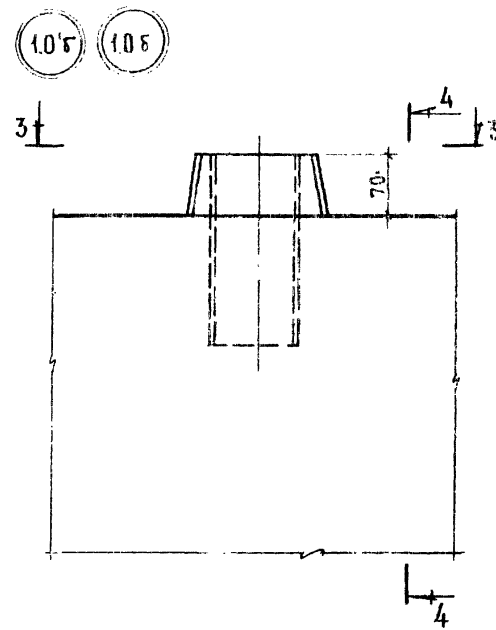
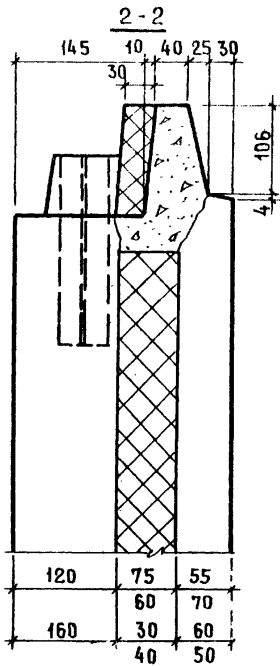
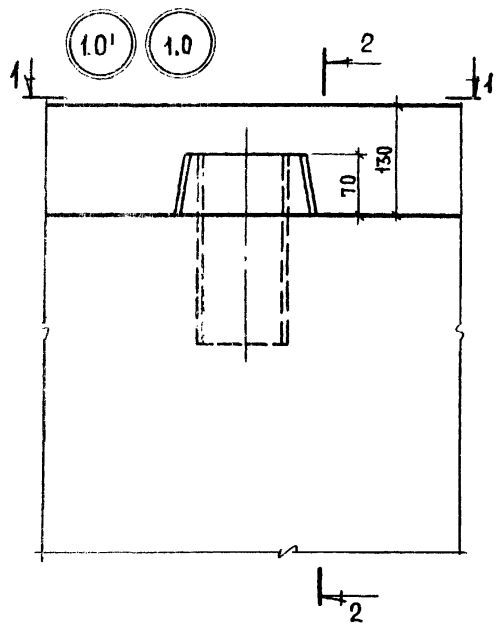


ШЛОНКИ ПО ГРАНЯМ ПАНЕЛЕЙ УСЛОВНО НЕ ПОКАЗАНЫ

СХЕМЫ ВИДОВ ПАНЕЛЕЙ ГРУПП СЦТ1 И СЦТ4 С МАРКИРОВКОЙ ОПАЛУБОЧНЫХ ДЕТАЛЕЙ

СЕРИЯ	1.117-12с
ВЫПУСК	0-1
ЛИСТ	2

РСК. ГРУППА 2/2 А. ПАРЛОВА



ДЕТАЛИ 1.0 И 1.0Б ОТЛИЧАЮТСЯ ОТ ПРИВЕДЕННЫХ НА ЛИСТЕ ОТСУТСТВИЕМ ЗАКЛАДНЫХ ДЕТАЛЕЙ МЦ1, МЦ2 (ДУВАТВР)

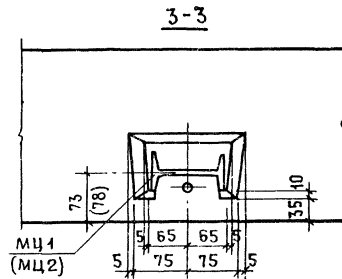
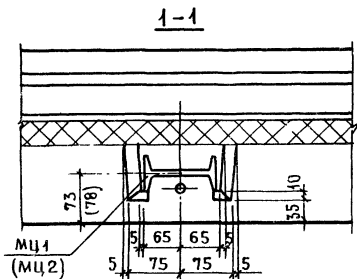
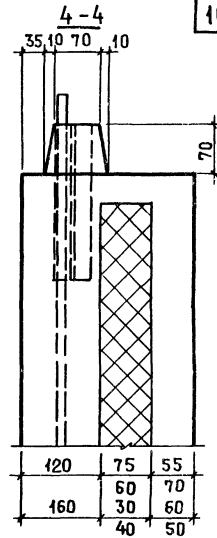
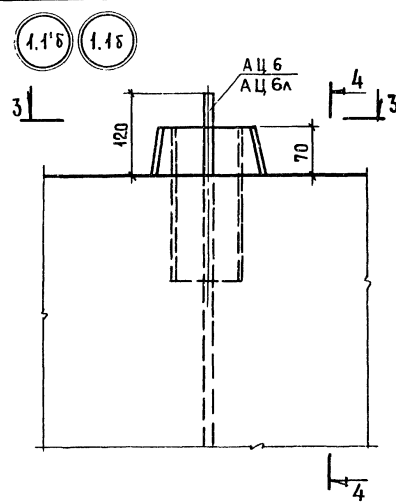
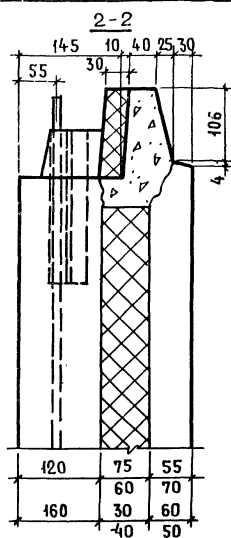
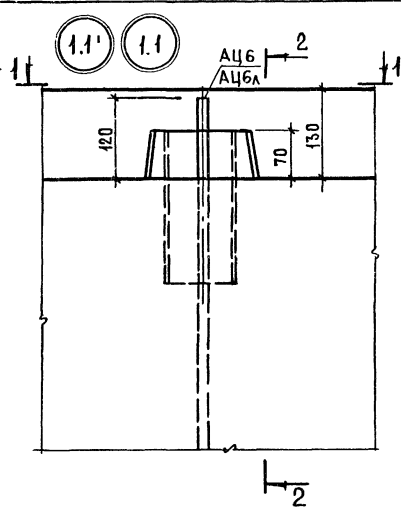
ЦИМДІ ЖИЛИЩА

ТК  
1978

ДЕТАЛИ 1.0<sup>А</sup>; 1.0; 1.0Б; 1.0Б; 2

СЕРИЯ  
1.117-12с  
ВЫПУСК ЛИСТ  
3

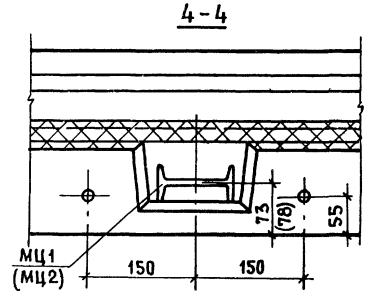
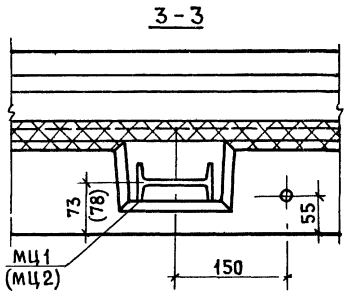
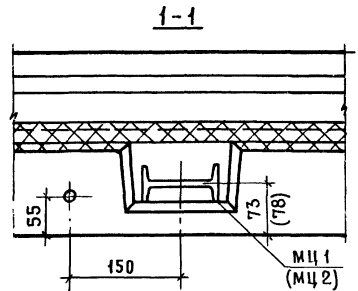
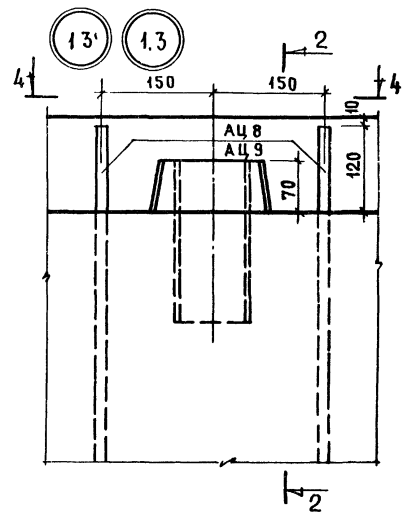
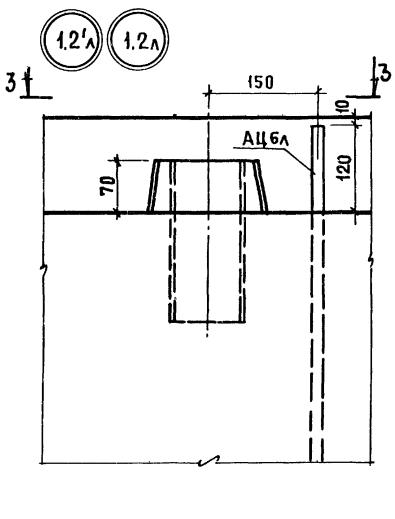
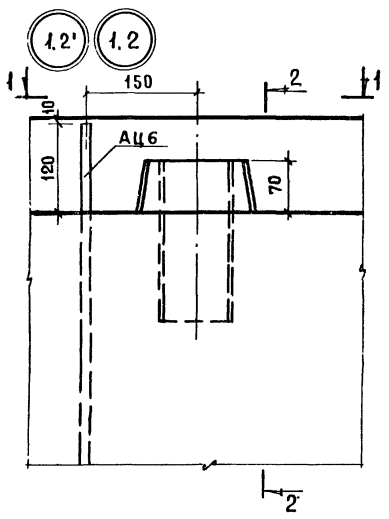




ДЕТАЛИ 1.1 и 1.1б отличаются от приведенных на листе отсутствием закладных деталей МЦ1, МЦ2 (ДУТАВР)

ДЕТАЛИ 1.1', 1.1, 1.1'б, 1.1б

Ц И М Л И Ж И Л И Ц А  
П Р О Б Е Р И Л  
П У Х Г Р У П П И 22  
Л Т О Р Л О В А



ДЕТАЛИ 1.2, 1.2А, 1.3 ОТЛИЧАЮТСЯ ОТ ПРИВЕДЕННЫХ НА ЛИСТЕ ОТСУТСТВИЕМ ЗАКЛАДНЫХ ДЕТАЛЕЙ МЦ1, МЦ2 (ДУВАТЪР)

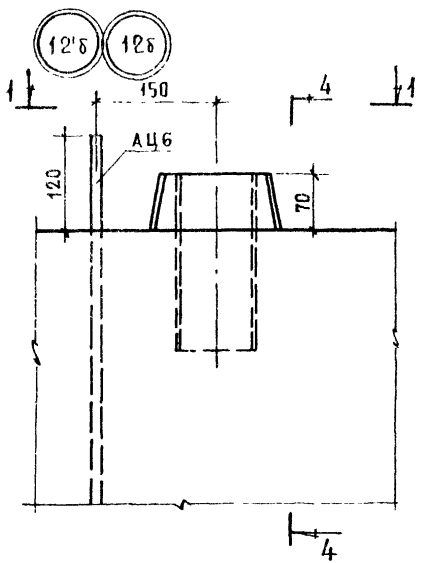
СЕЧЕНИЕ 2-2 СМ. НА ЛИСТЕ 4

ДЕТАЛИ 1.2'; 1.2; 1.2'А; 1.2А; 1.3'; 1.3

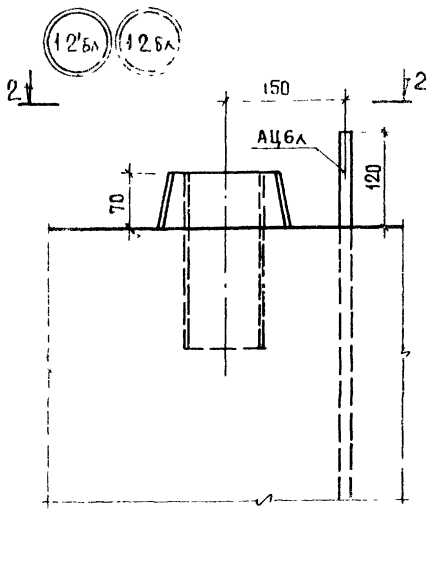
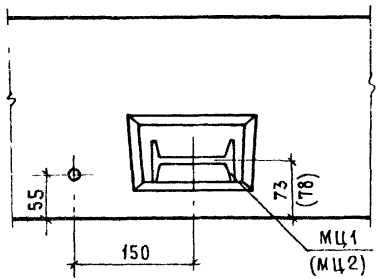
ТК  
1978

СЕРИЯ  
1.117-12с  
ВЫПУСК  
0-1 ЛИСТ  
5

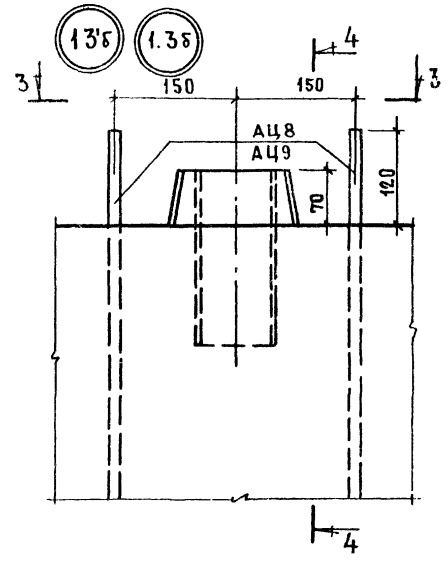
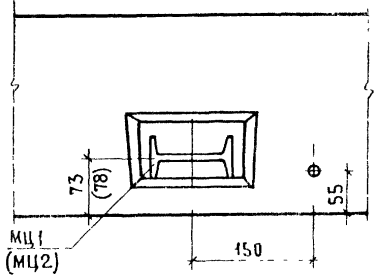
ЖИЛИЩА  
СТ. ИЖЕН  
ПРОЕКТИРОВЩИК  
П. П. ГОРЛОВА  
ПРОЕКТИРОВЩИК  
П. П. ГОРЛОВА  
ЭТАЖИ



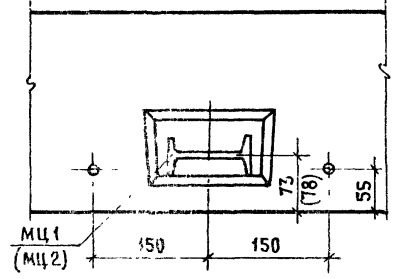
1-1



2-2



3-3



ДЕТАЛИ 1.2Б, 1.2БА, 1.3Б ОТЛИЧАЮТСЯ ОТ ПРИВЕДЕННЫХ НА ЛИСТЕ ОТСУТСТВИЕМ ЗАКЛАДЧЬХ ДЕТАЛЕЙ МЦ1, МЦ2 (АВУТАВР)

СЕЧЕНИЕ 4-4 см. на листе 4

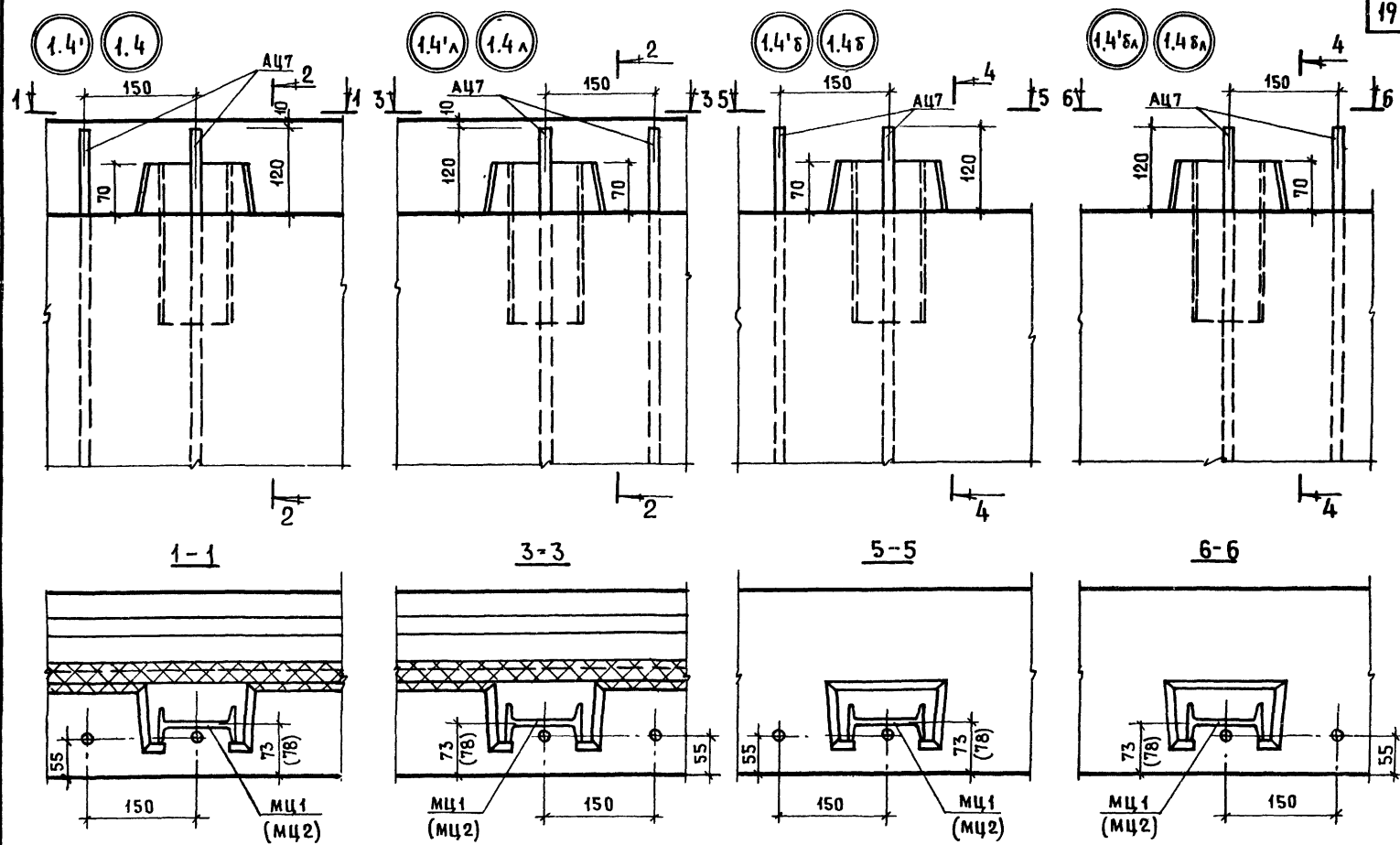
ДЕТАЛИ 1.2'Б; 1.2Б; 1.2'БА; 1.2БА; 1.3'Б; 1.3Б

ТК  
1978

СФРИЯ	1.417-12с
Выпуск	ЛМСТ
0-1	6

МАСТЕР П. А. ГОРЛОВА

ЦИЛИНДРИ ЖИЛИЩА



ДЕТАЛИ 1.4; 1.4А; 1.4Б; 1.4БА ОТЛИЧАЮТСЯ ОТ ПРИВЕДЕННЫХ НА ЛИСТЕ ОТСУТСТВИЕМ ЗАКЛАДНЫХ ДЕТАЛЕЙ МЦ1, МЦ2 (АБУТАВР)

СЕЧЕНИЯ 2-2 И 4-4 СМ НА ЛИСТЕ 4

ДЕТАЛИ 1.4'; 1.4; 1.4'А; 1.4А; 1.4'Б; 1.4Б; 1.4'БА; 1.4БА

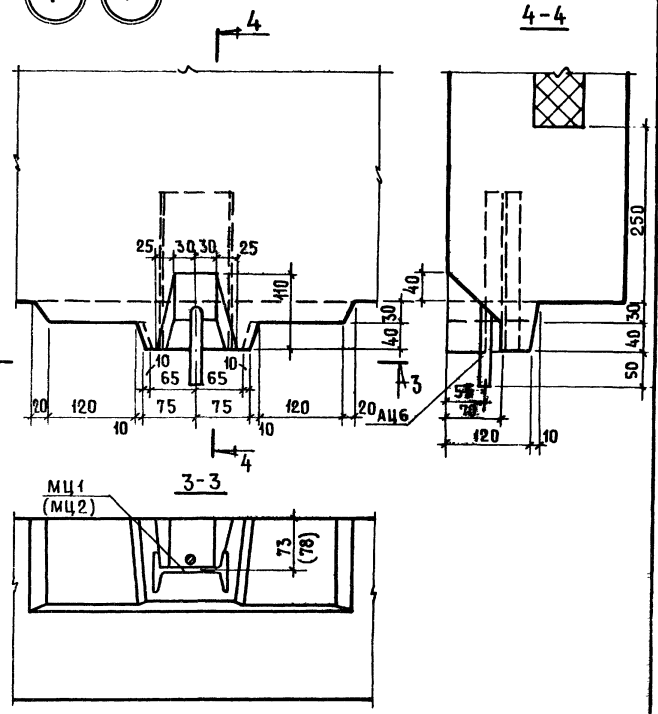
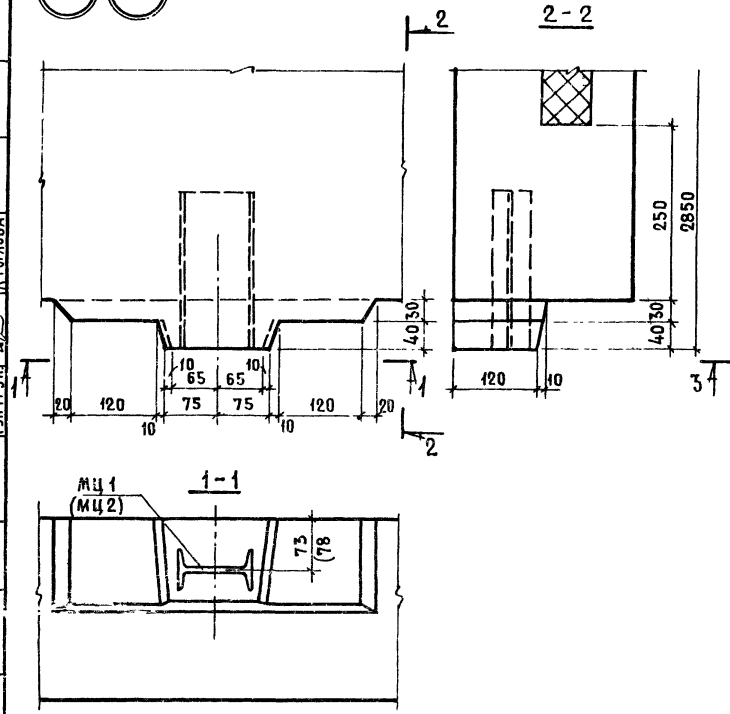
ТК  
1978

СЕРИЯ  
1 117-12с  
ВЫПУСК ЛИСТ  
0-1 7

СТ. ИНЖ. И. ИСАЕВ  
 ПРОБЕЖИЛ  
 МАСТЕР П. П. ЛАТОНОВА  
 ЖИЛАША

2.0' 2.0

2.1' 2.1



ДЕТАЛИ 2.0 И 2.1 ОТЛИЧАЮТСЯ ОТ ПРИВЕДЕННЫХ НА ЛИСТЕ ОТСУТСТВИЕМ ЗАКЛАДНЫХ ДЕТАЛЕЙ МЦ1, МЦ2 (ДУТАВВР)

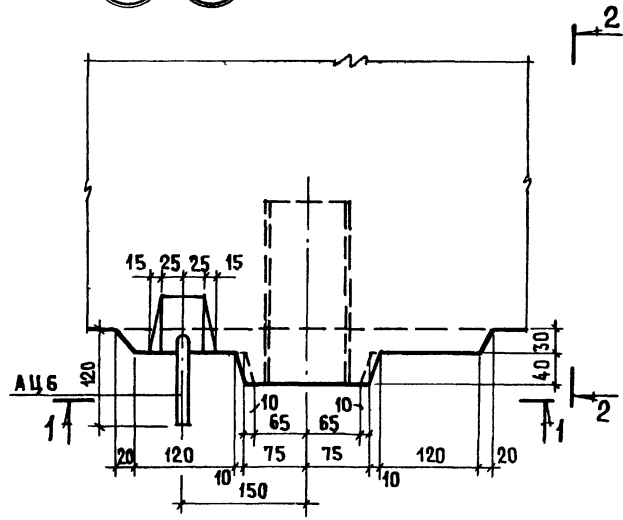
ДЕТАЛИ 2.0'; 2.0; 2.1'; 2.1

ТК  
1978

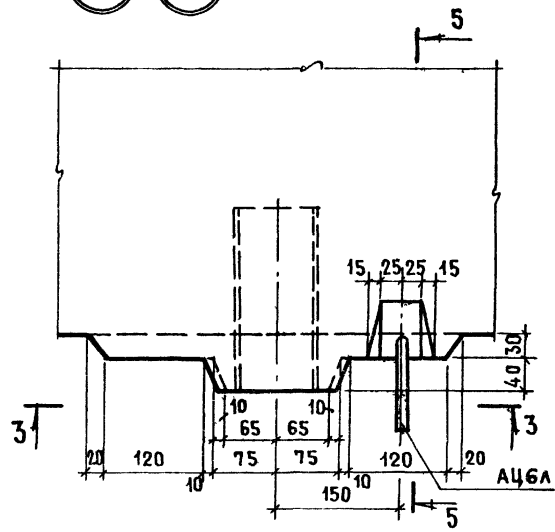
СЕРИЯ  
1117-12с  
ВЫПУСК  
0-1 ЛИСТ  
8

ПУХ ПРЯТЪТ ЗА ТЪРЛОБА

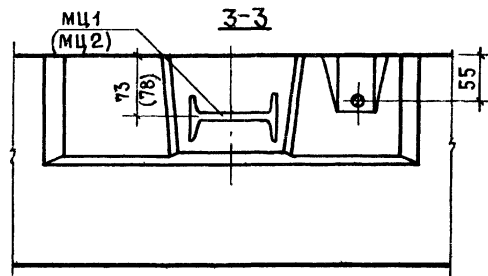
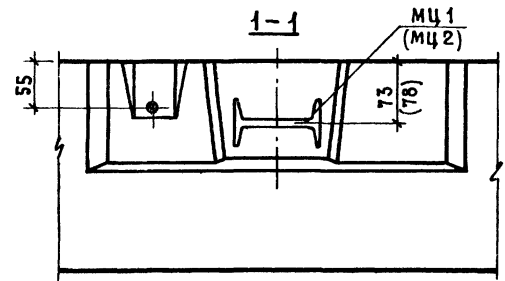
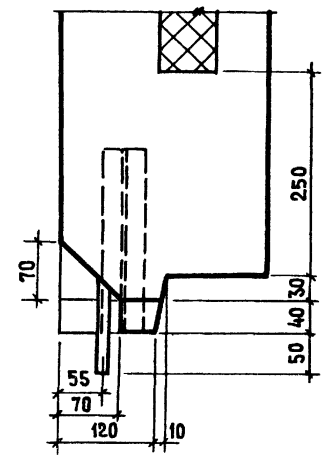
2.2' 2.2



2.2'а 2.2'а



5-5



ДЕТАЛИ 2.2 И 2.2'А ОТЛИЧАЮТ-  
СЯ ОТ ПРИВЕДЕННЫХ НА ЛИСТЕ  
ОТСУТСТВИЕМ ЗАКЛАДНЫХ ДЕ-  
ТАЛЕЙ МЦ1, МЦ2 (ДУТАВР)  
СЕЧЕНИЕ 2-2 СМ НА ЛИСТЕ 8

ТК  
1978

ДЕТАЛИ 2.2'; 2.2; 2.2'а; 2.2'а

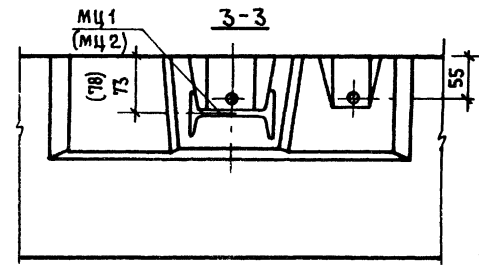
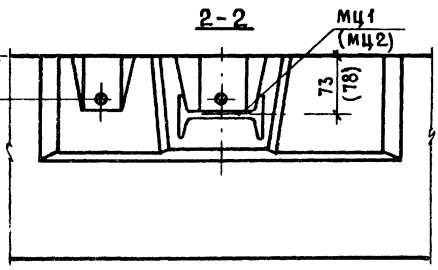
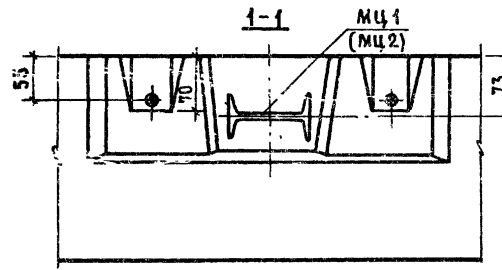
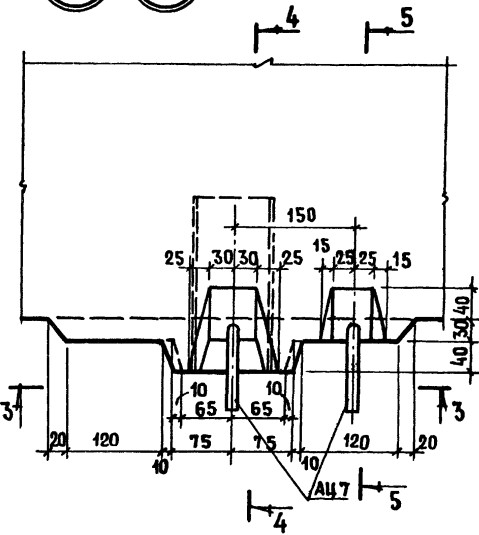
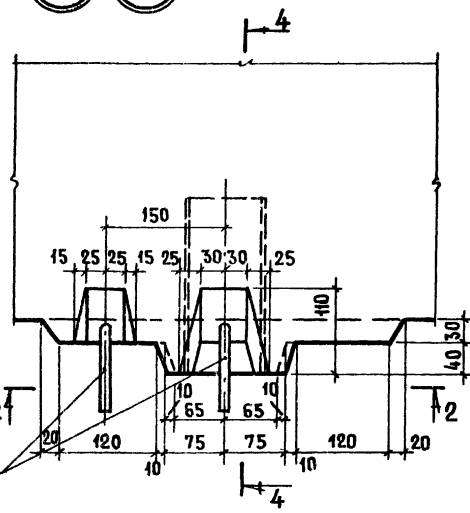
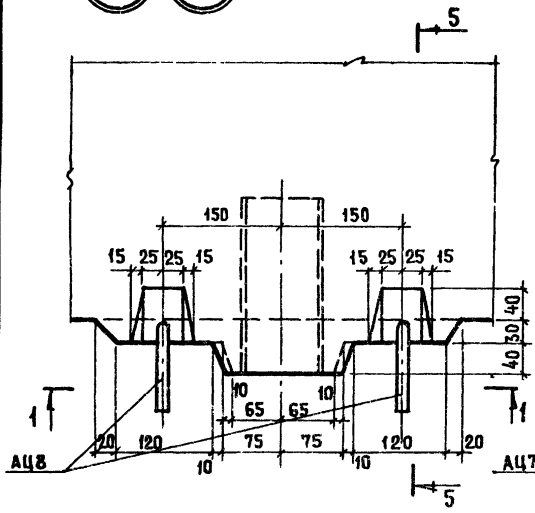
СЕРИЯ  
1 117-12с  
ВЫПУСК ЛИСТ  
0-1 9

№ ВЗАИМН  
 ПРОВЕРИЛ  
 РАБОТА  
 ИСПОЛНИЛ  
 ЖИЛИЩА  
 ЦЕНТ

2.3' 2.3

2.4' 2.4

2.4'А 2.4А



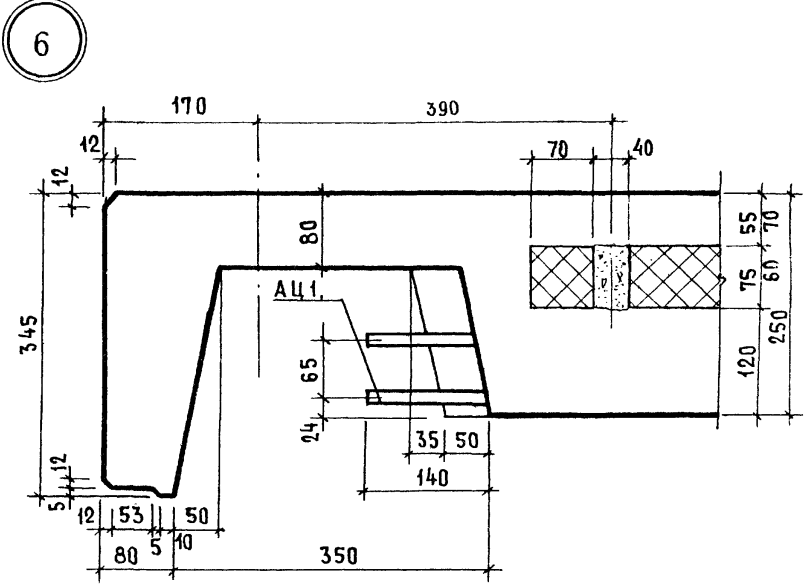
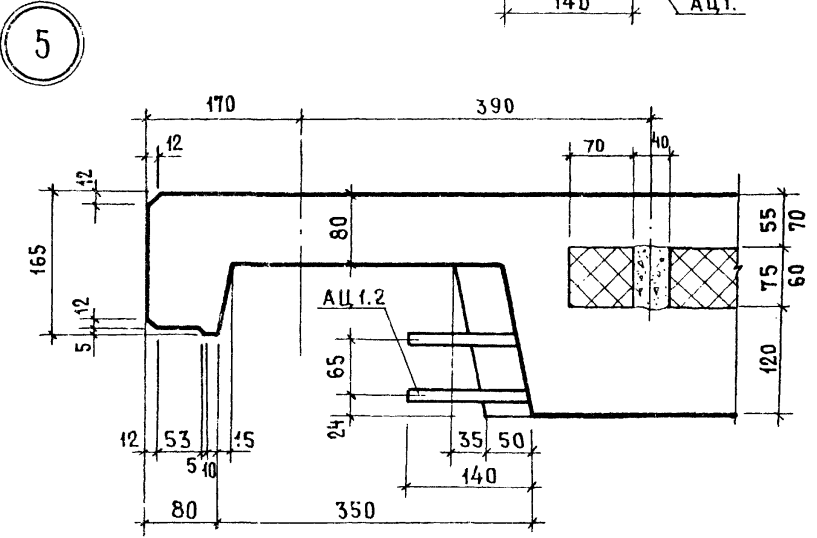
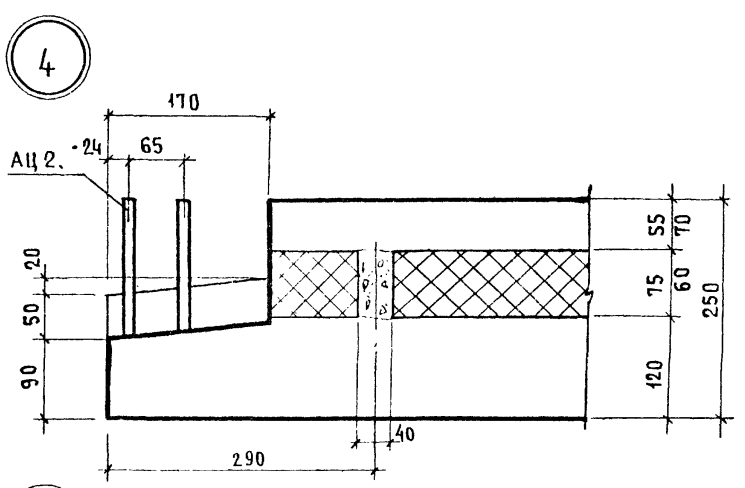
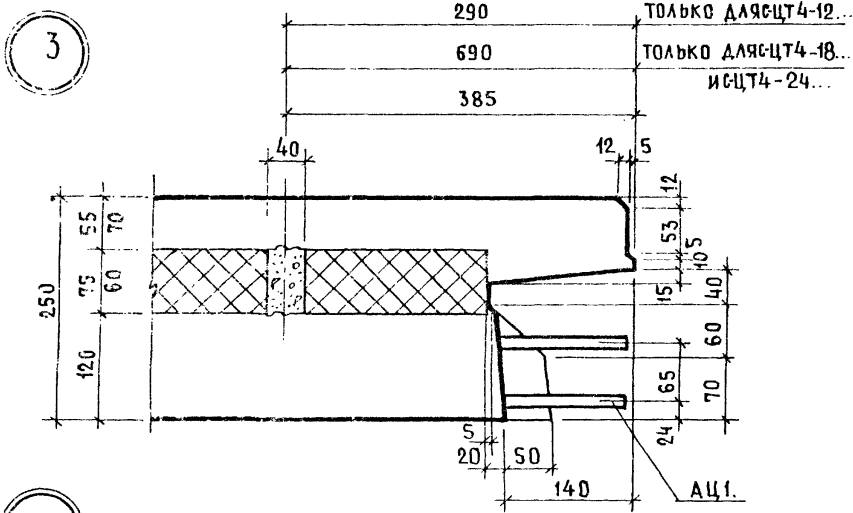
ДЕТАЛИ 2.3, 2.4, 2.4А ОТЛИЧАЮТСЯ ОТ ПРИВЕДЕННЫХ НА ЛИСТЕ ОТСУТСТВИЕМ ЗАКЛАДНЫХ ДЕТАЛЕЙ МЦ1, МЦ2 (АВУТАВР)

СЕЧЕНИЕ 4-4 СМ. НА ЛИСТЕ 8  
 СЕЧЕНИЕ 5-5 СМ. НА ЛИСТЕ 9

ТК  
 1978

ДЕТАЛИ 2.3'; 2.3, 2.4'; 2.4; 2.4'А; 2.4А

СЕРИЯ  
 1.117-12с  
 ВЫПУСК  
 01 ЛИСТ  
 10



ТК  
1978

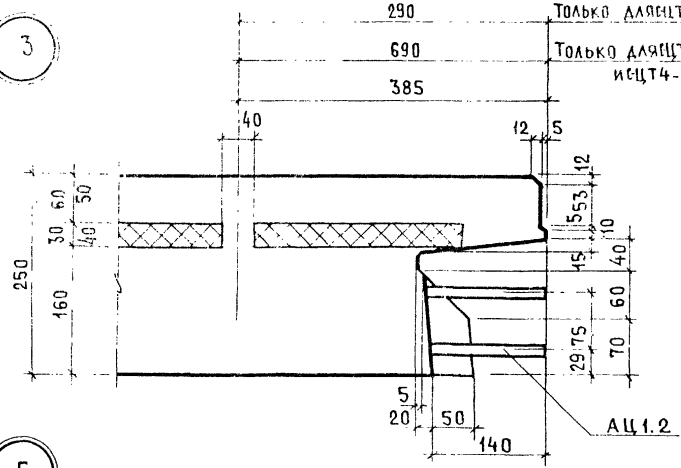
ДЕТАЛИ 3; 4; 5; 6 (ПАНЕЛИ С НЕСУЩИМ ВНУТРЕННИМ СЛОЕМ 120ММ)

СЕРИЯ	1.117-12с
ВЫПУСК	0-1
ЛИСТ	11

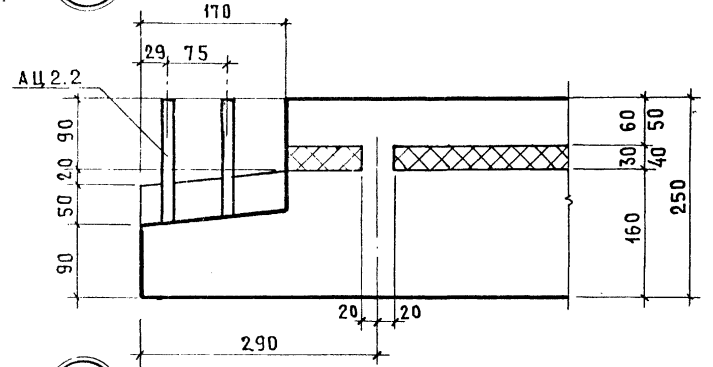


ИЗМЕНЕ  
ПРОВЕРИ  
СТ.ИЖЖЕЦ  
ЖИЛИЩА

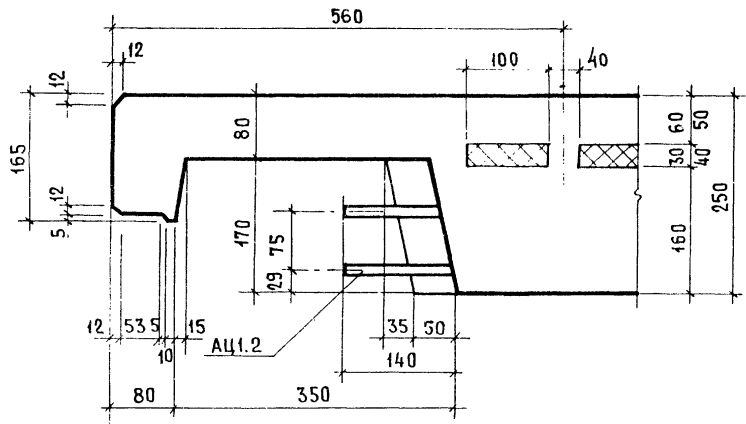
3



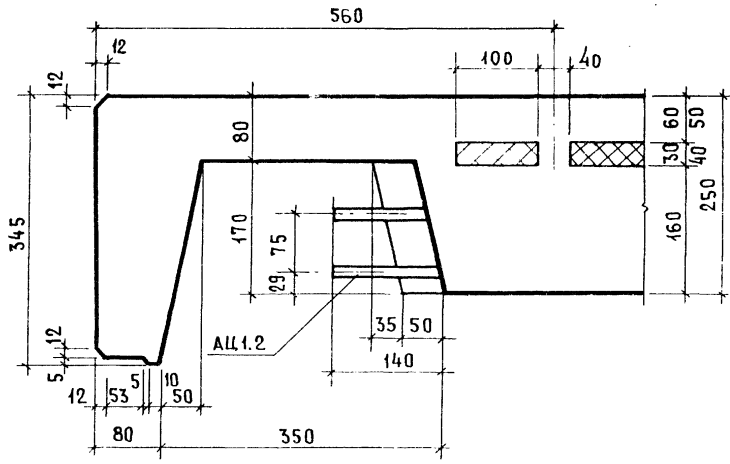
4



5



6

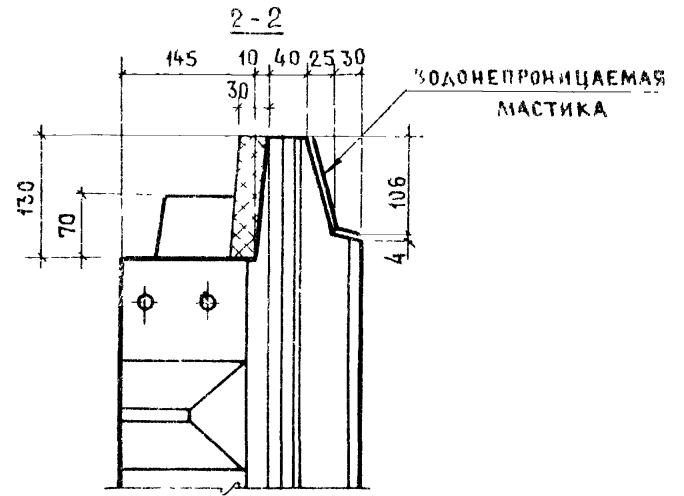
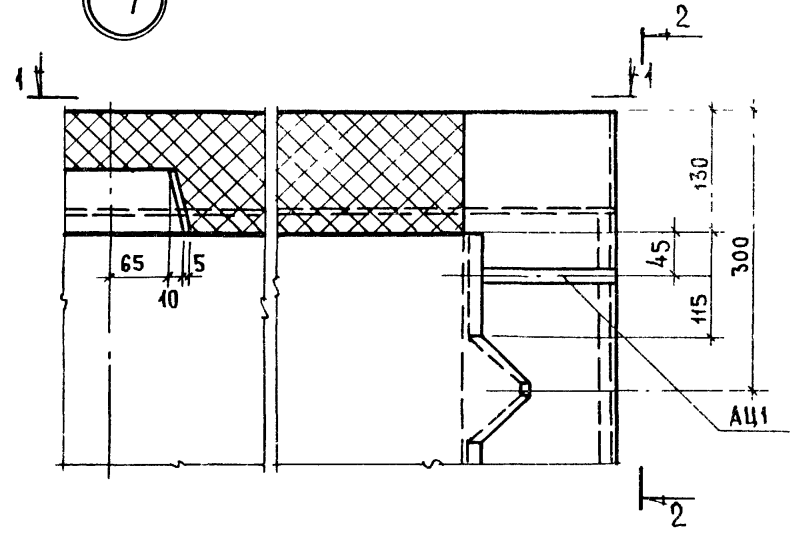


ТК  
1978

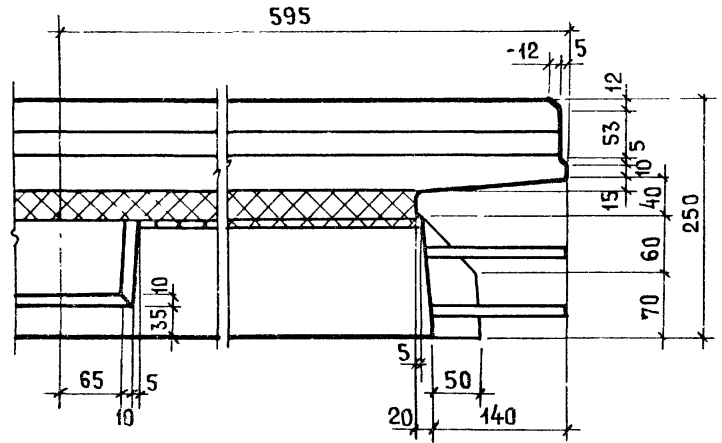
ДЕТАЛИ 3; 4; 5; 6 (ПАНЕЛИ С НЕСУЩИМ ВНУТРЕННИМ СБОЕМ 160 мм)

СЕРИЯ  
1.117-12с  
ВЫПУСК  
0-1 ЛИСТ  
12

7



1-1



А ТОРЛОВА  
ЛУК ГРУПП

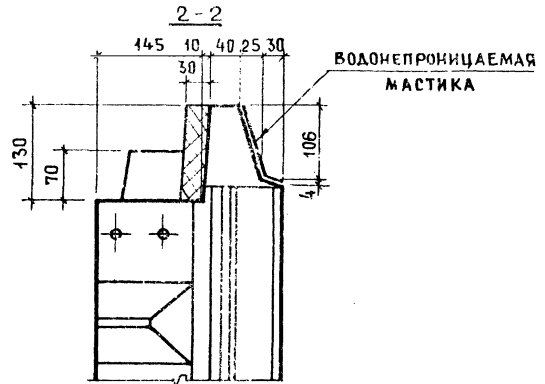
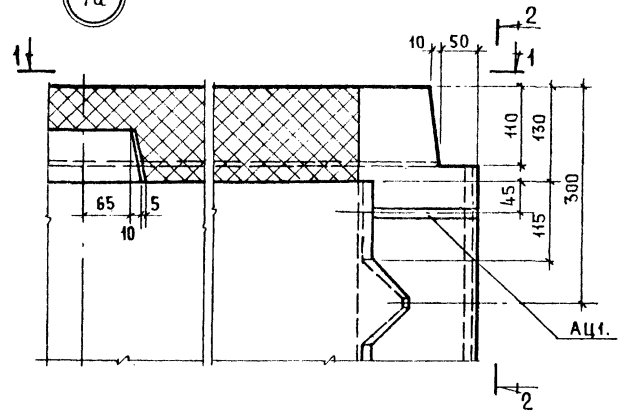
ТК  
1978

ДЕТАЛЬ 7

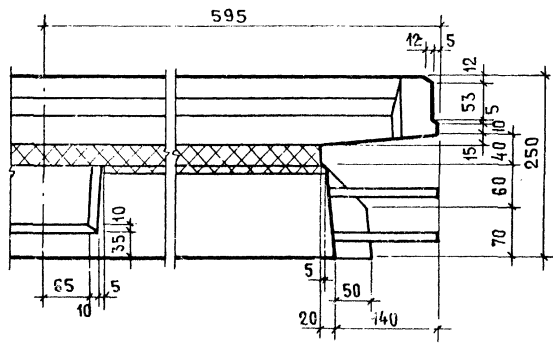
СЕРИЯ 1 117-12с	
ВЫПУСК 0-1	ЛИСТ 13

ВШАМЕ  
ПРОБЕРА  
А. ГОРАВА  
ЖАНАША

7a



1-1



ДЕТАЛЬ 7a

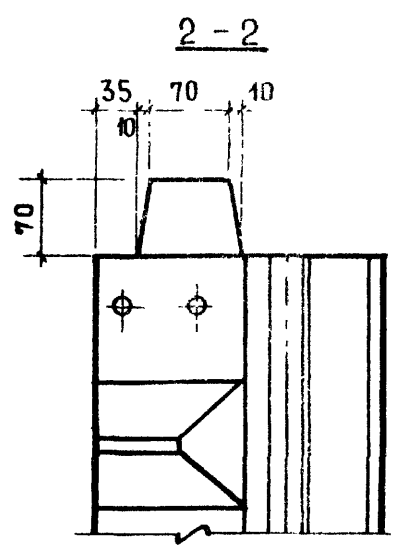
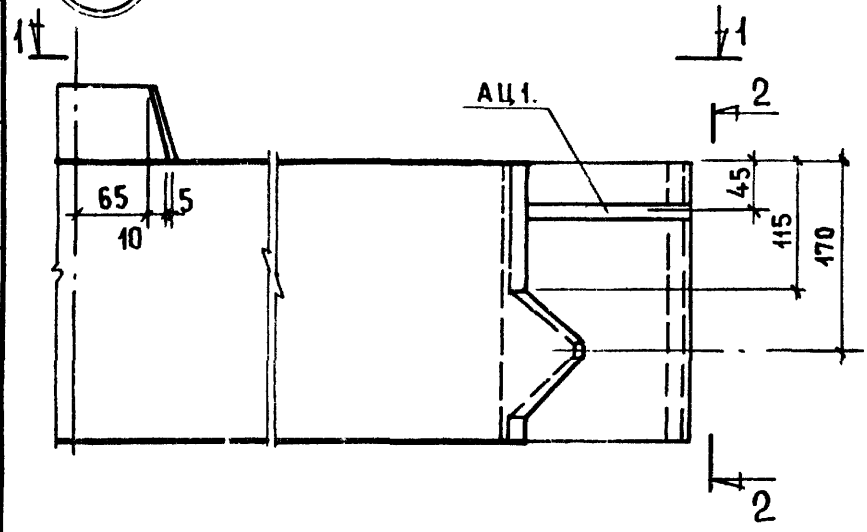
ТК  
1978

С. 100  
1 100 100  
0 1 100

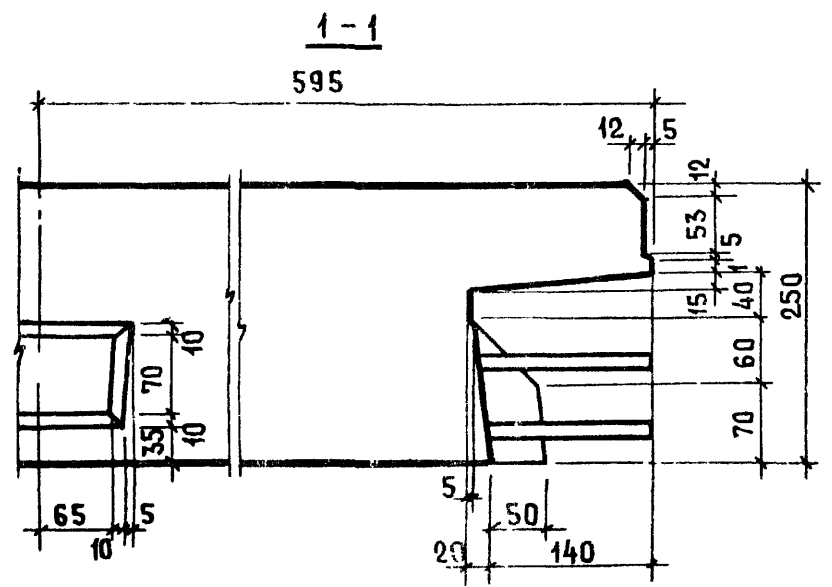
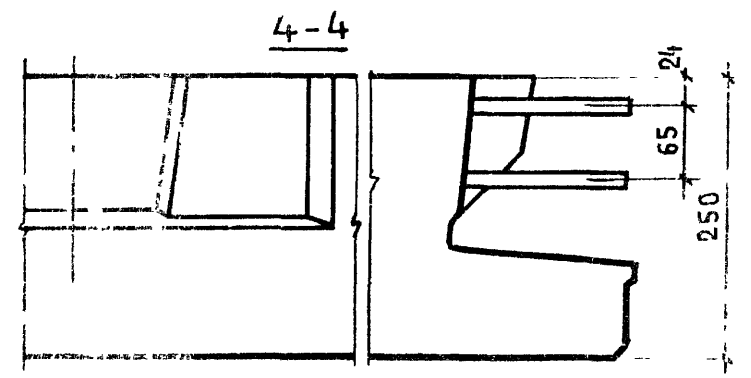
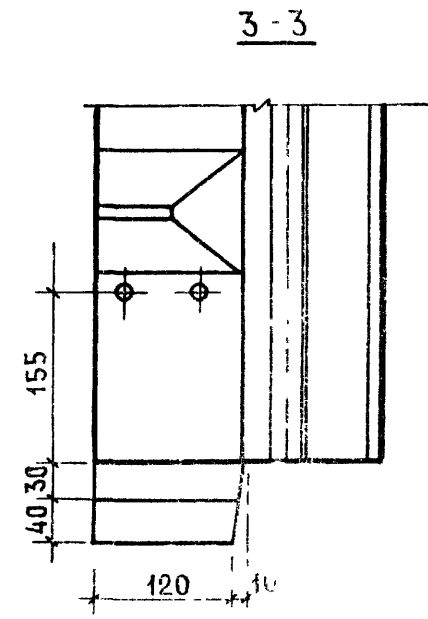
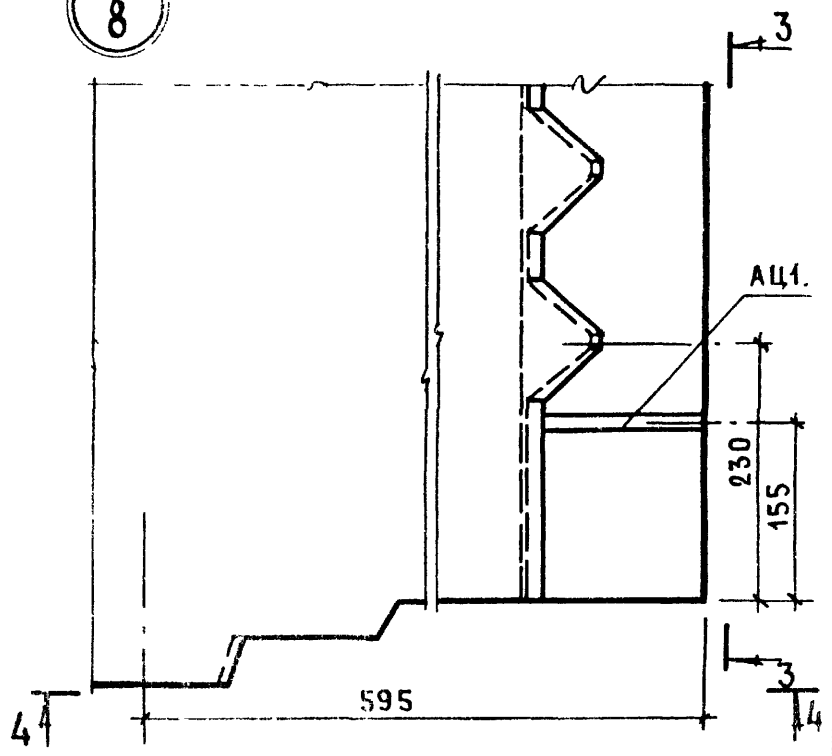
16878 27

ИЗДАНИЕ 27-1 А. ГОРЮБОВ

78



8



ТК  
1978

ДЕТАЛИ 78:8

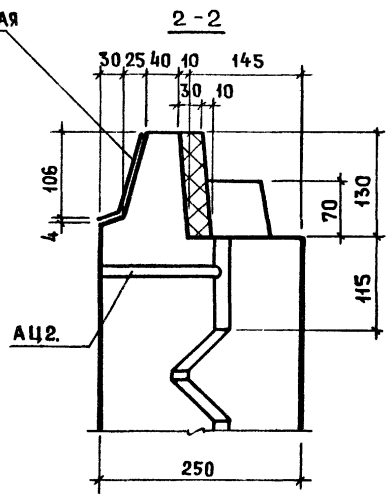
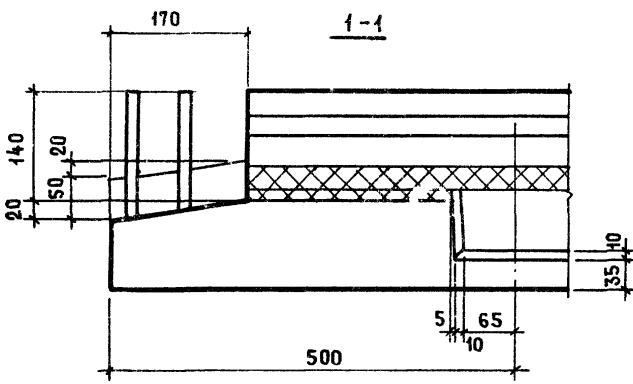
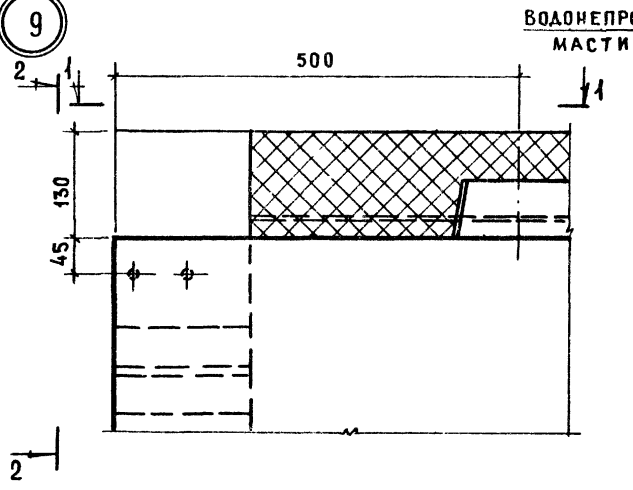
СЕРИЯ 1117-12с	
ВЫПУСК 01	ЛИСТ 15

Б.С. НИЖЕНКО И ИСАЯ  
 П.Р.ОВЕРЬКИНА  
 А.С.ГОРБАТОВА

ТК  
 1978

ДЕТАЛЬ 9

9

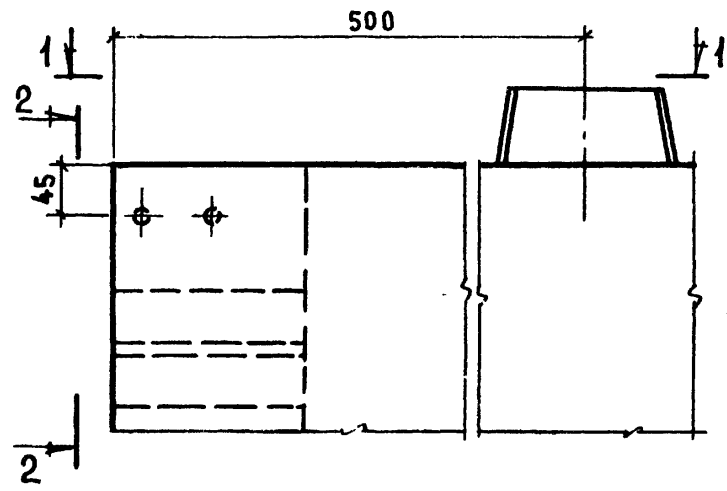


ВОДОНЕПРОНИЦАЕМАЯ  
 МАСТИКА

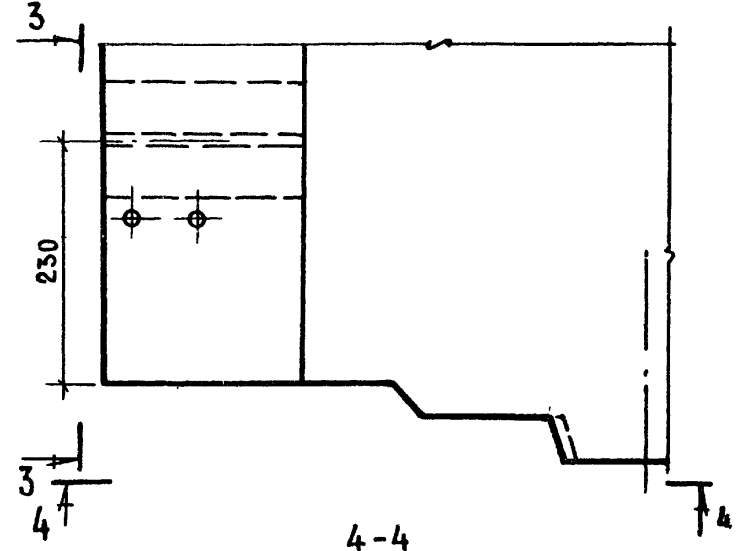
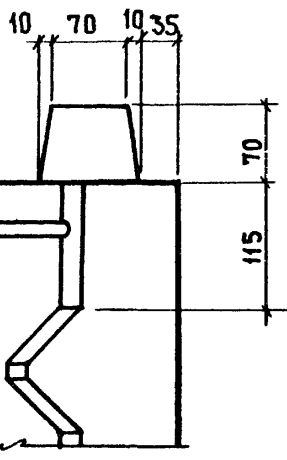
СЕРИЯ  
 1.117-12с  
 ВЫПУСК ЛИСТ  
 0-1 16

95

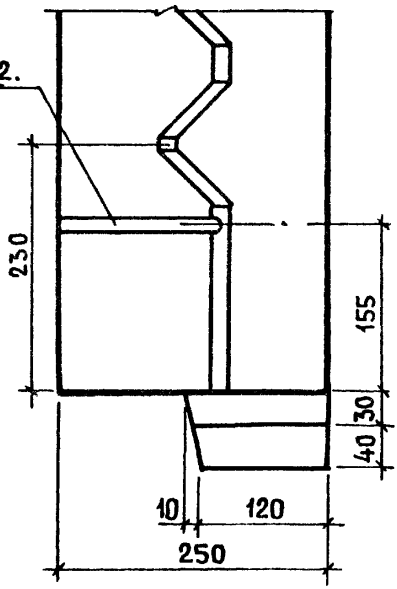
10



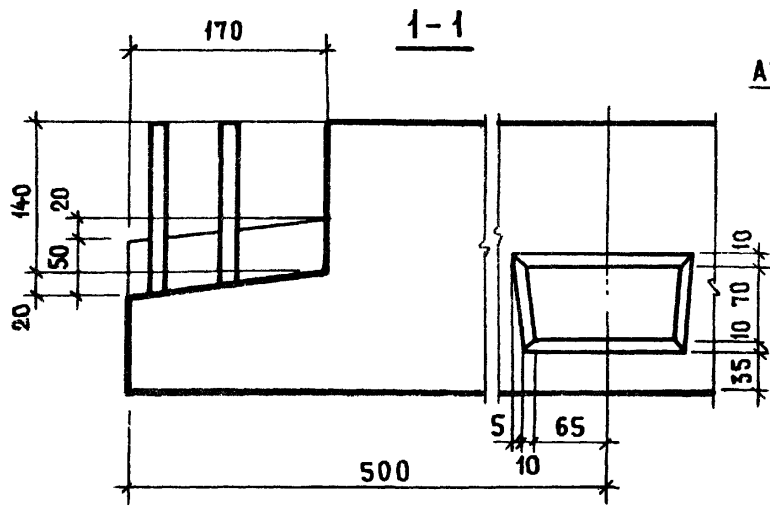
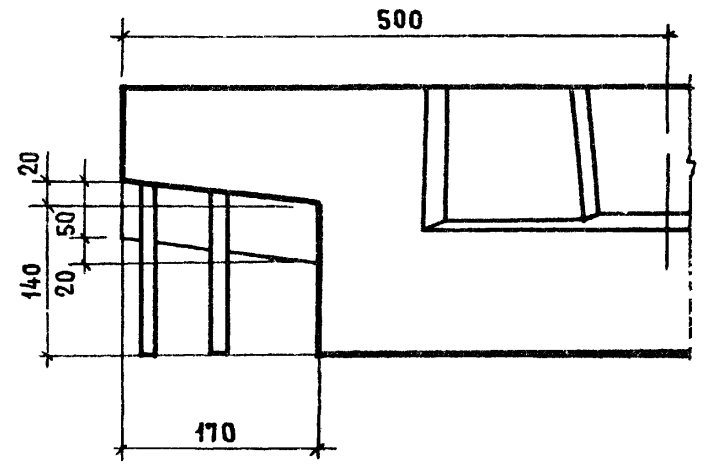
2-2



3-3



4-4



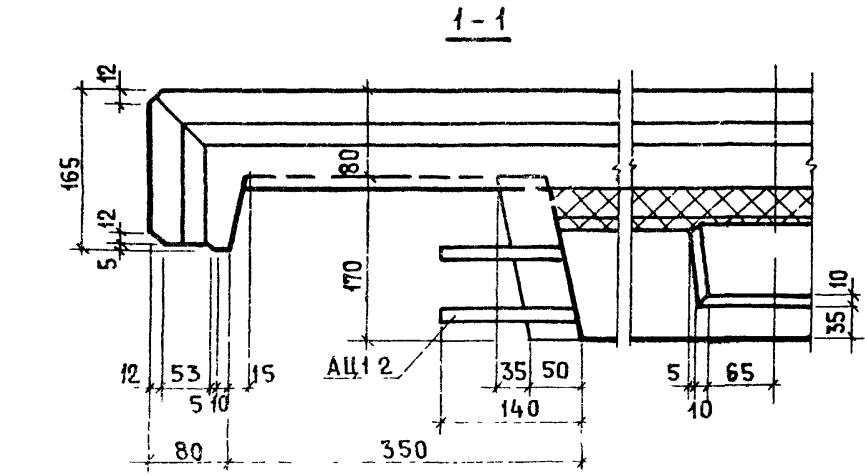
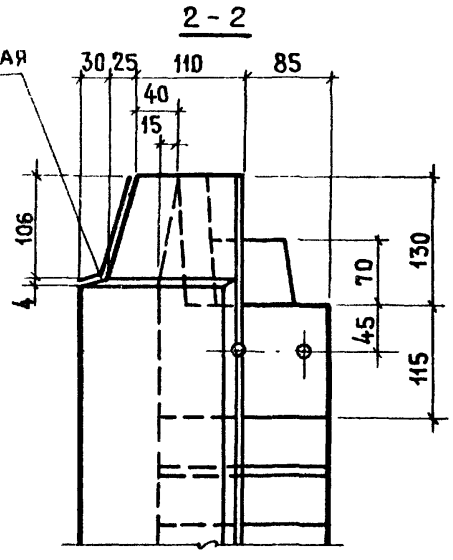
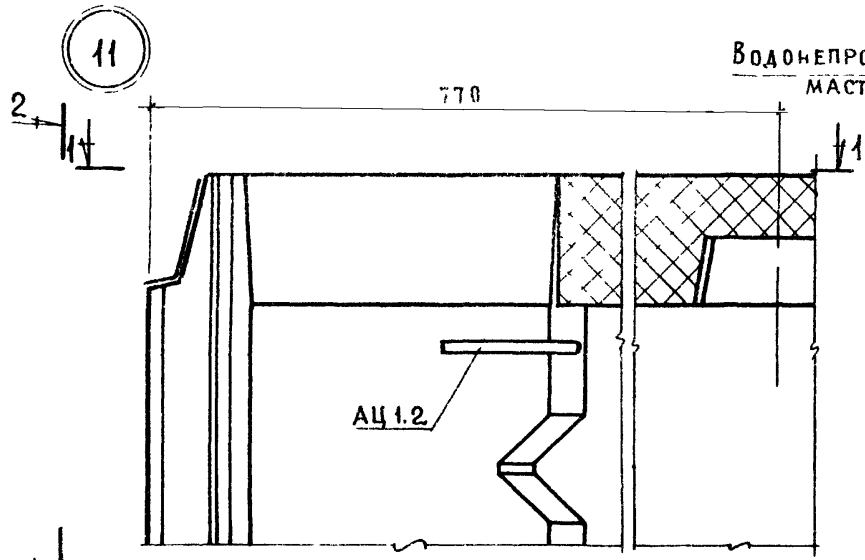
ПУК ГРУППА ЗАГ. А. ГОРАДОВА

К  
78

ДЕТАЛИ 95; 10

СЕРИЯ 1-117-12с	
ВЫПУСК 0-1	ЛИСТ 17

№ ВЗАМЕН  
 ПРОБЕРА И Л  
 РУК ГРУППЫ 27 И ГОРЛОВА  
 И КОМПОНОВ  
 ИСАЯ  
 ЖИЛИЩА  
 ЦЕНТ



ТК  
 1978

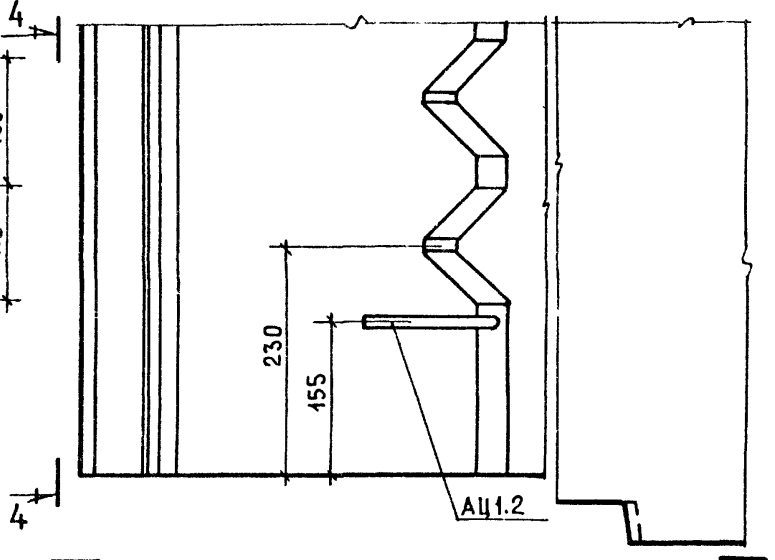
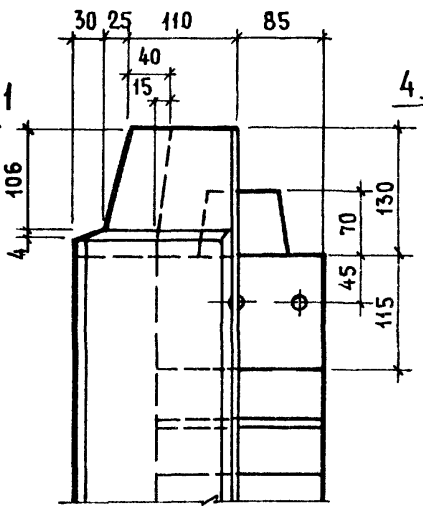
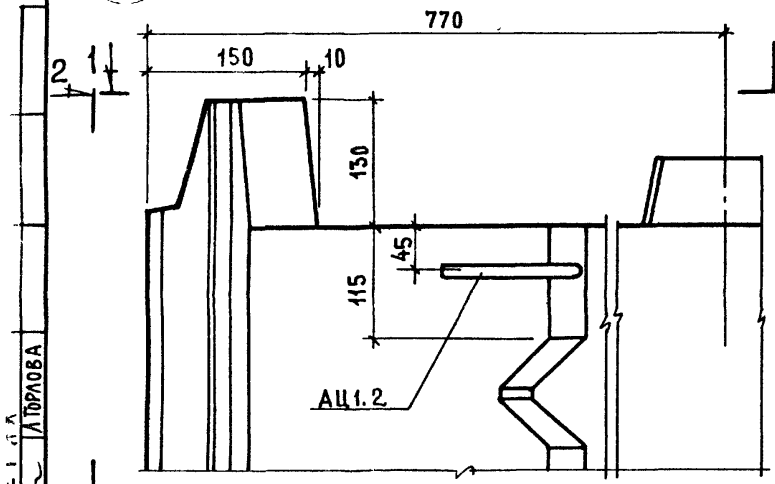
ДЕТАЛЬ 11

СЕРИЯ  
 1.117-12с  
 ВЫПУСК ЛИСТ  
 0-1 18

118

2-2

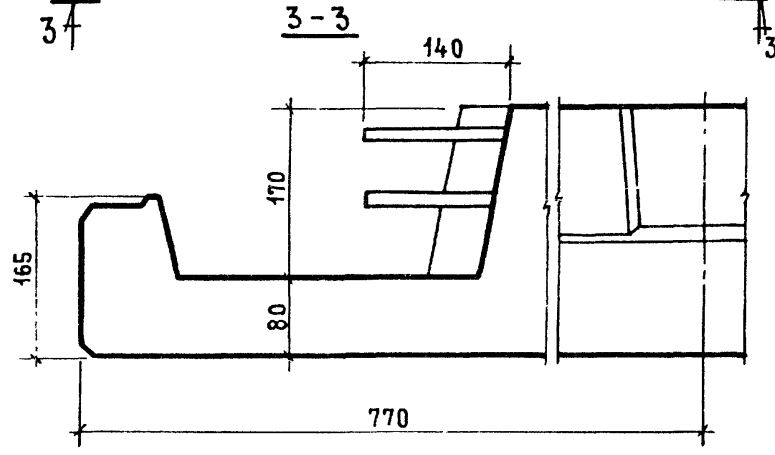
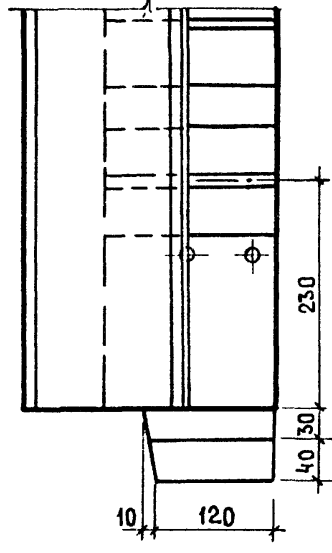
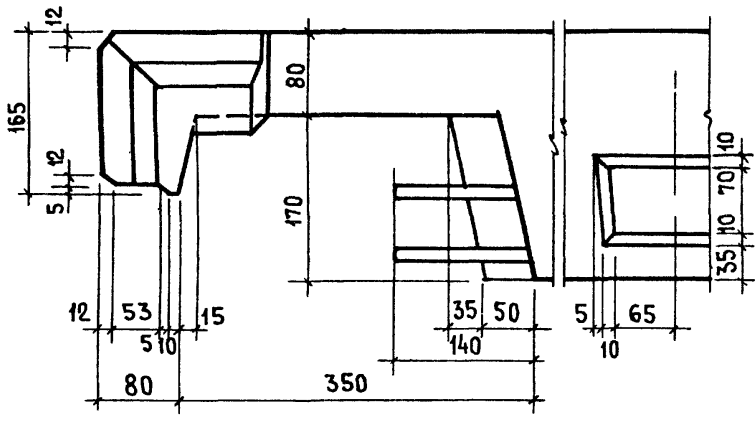
12



1-1

4-4

3-3



ТК  
1978

ДЕТАЛИ 118; 12

СЕРИЯ 1 117-12с	
ВЫПУСК 0-1	ЛИСТ 19



БЗАМЕН

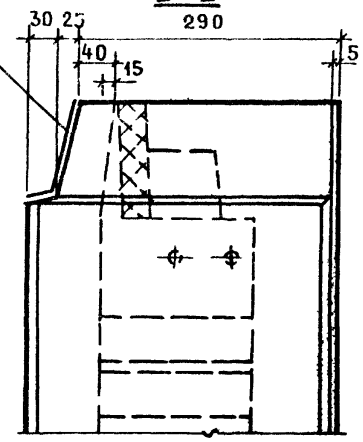
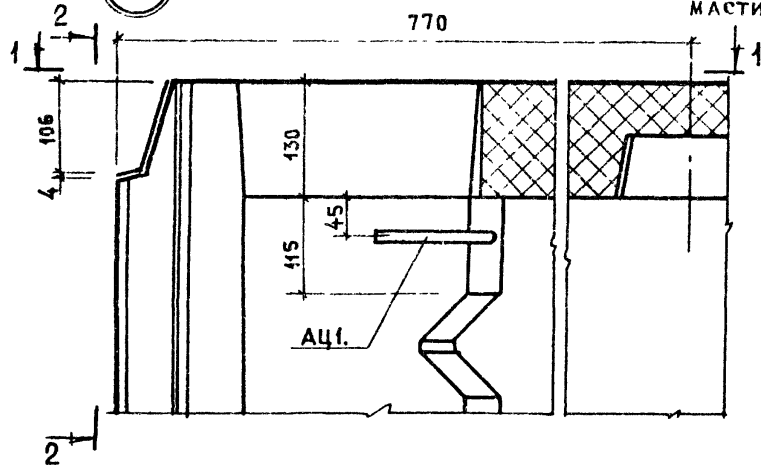
ПРОБЕРНА  
РУК ГРУП 47  
А ГОРЛОВА

ЖИВУЩА  
ЦИВИЛ

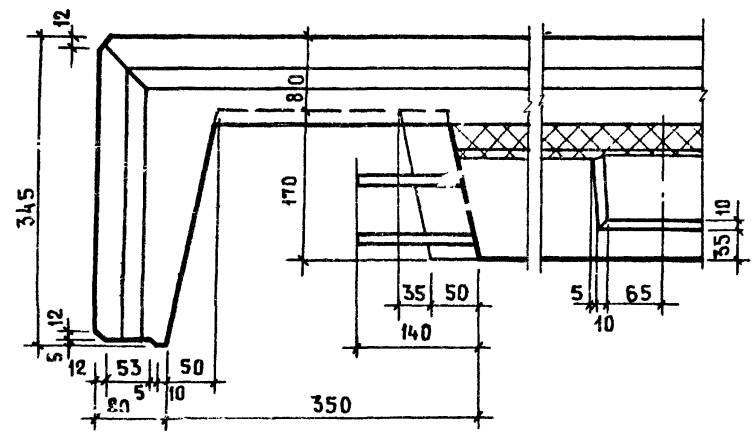
13

ВОДОНЕПРОНИЦАЕМАЯ  
МАСТИКА

2-2  
290



1-1



ДЕТАЛЬ 13

ТК  
1978

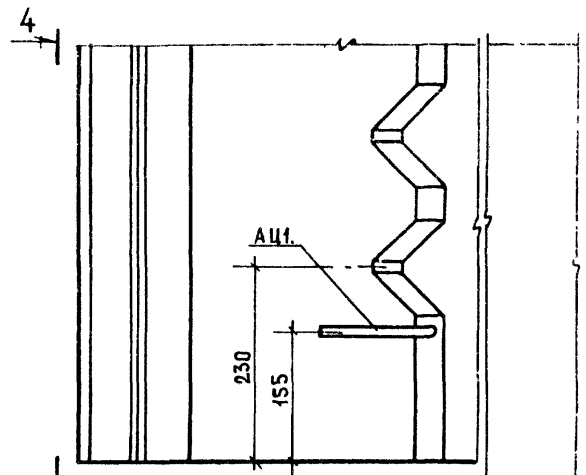
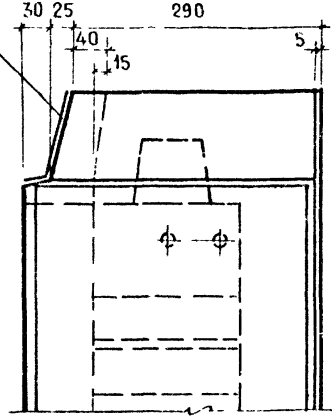
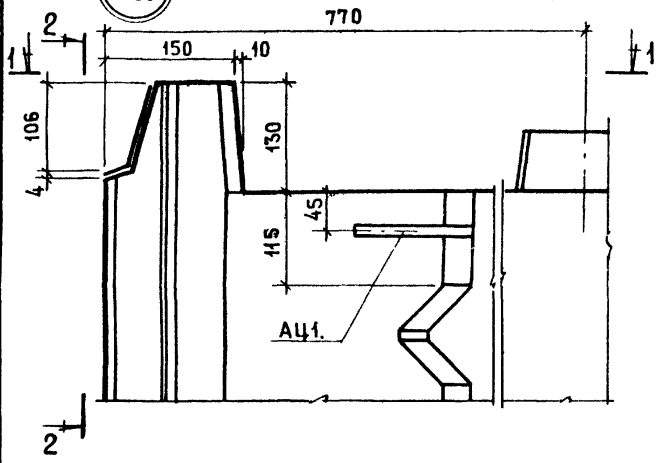
СЕРИЯ 1117-12с	
ВЫПУСК 0-1	ЛИСТ 20

138

ВОДОНЕПРОНИЦАЕМАЯ  
МАСТИКА

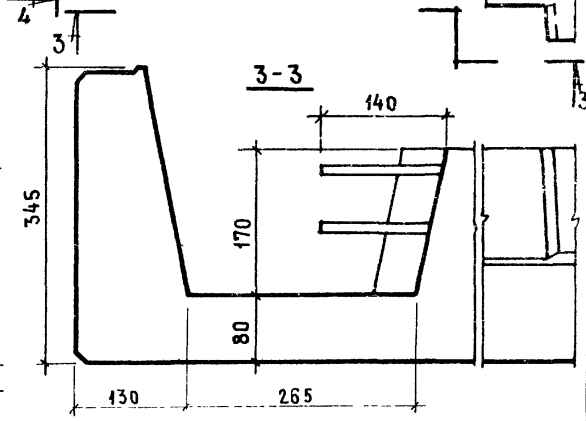
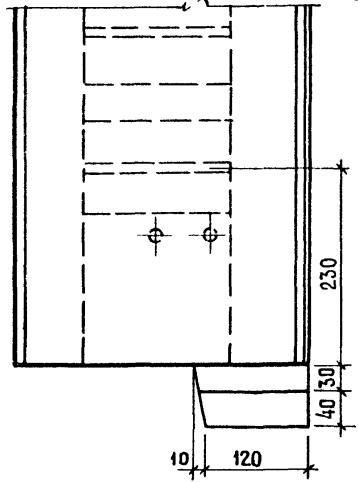
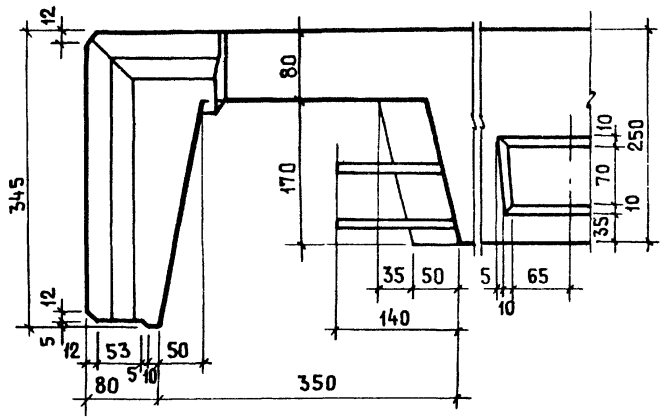
2-2  
290

14



1-1

4-4



Л. ТОРЛОВА  
РУК. ГРУП. ДЗ

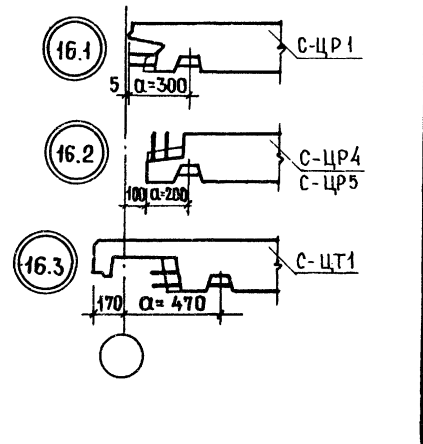
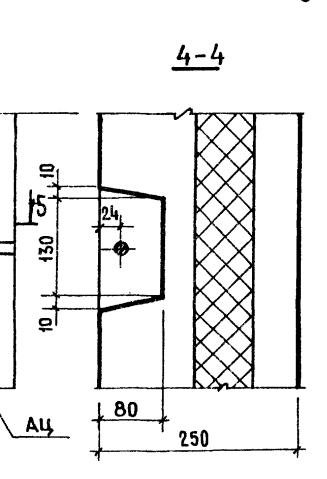
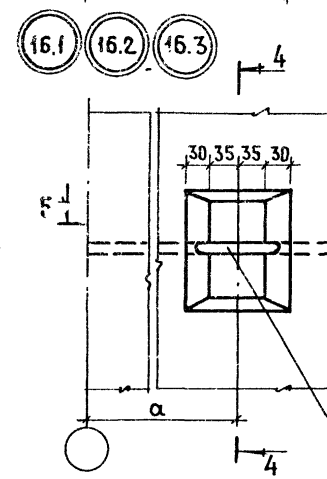
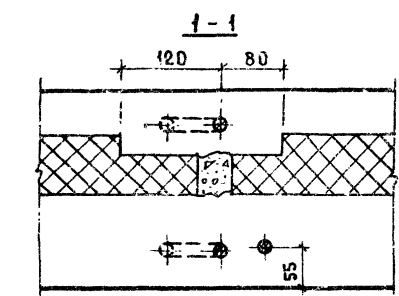
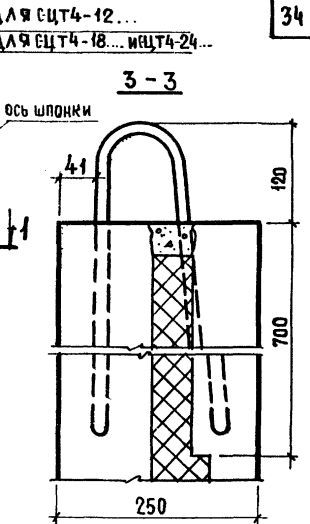
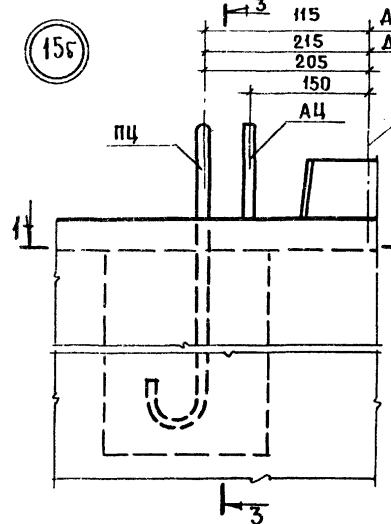
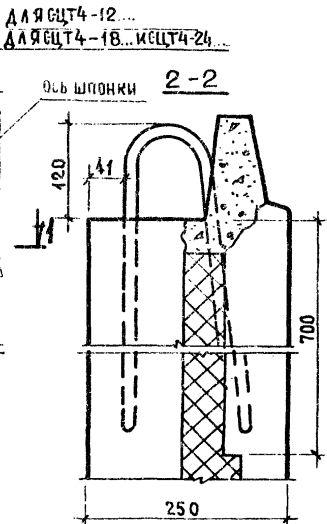
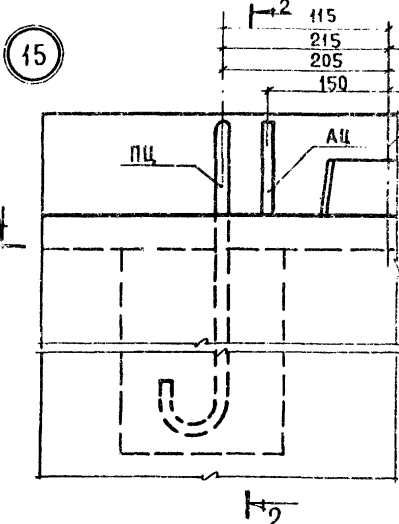
ТК  
1978

ДЕТАЛИ 138; 14

СЕРИЯ  
1.117-12с  
Выпуск лист  
0-1 21

БЗМЖЕН. К. СЕРИЯ ЖИЛИЩА ЦНИИЭП ЖИЛИЩА

ПРОЕКТИРОВАЛ А. ПУРОВА  
 РАСЧЕТЫ СДЕЛАЛ А. ПУРОВА



ТК  
 1978

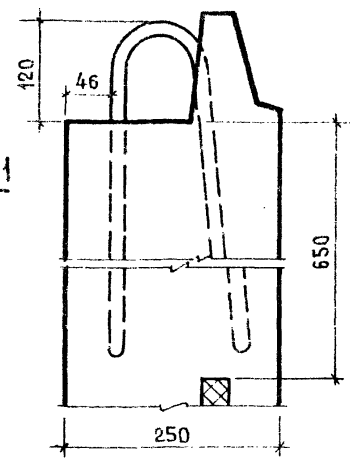
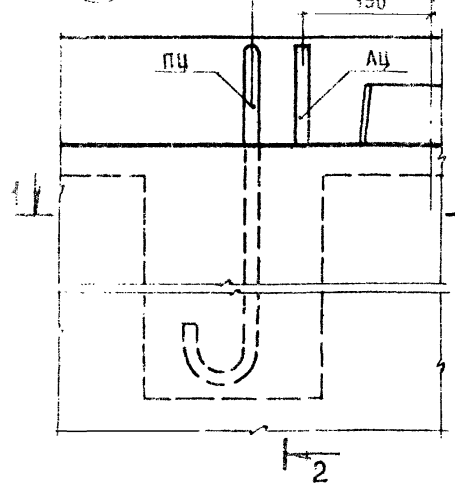
ДЕТАЛИ 15; 15с; 16.1; 16.2; 16.3  
 (ПАНЕЛИ С НЕСУЩИМ ВНУТРЕННИМ СЛОЕМ 120 ММ)

СЕРИЯ 1.117-12с  
 ВЫПУСК ЛИСТ 0-1 22

34

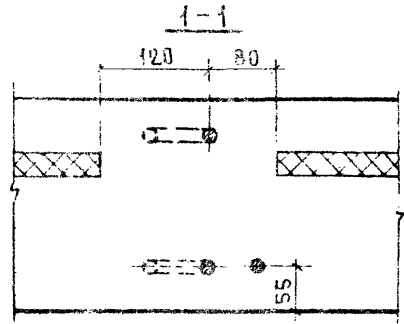
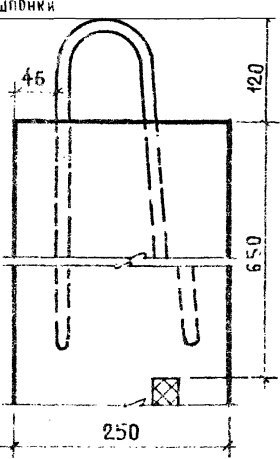
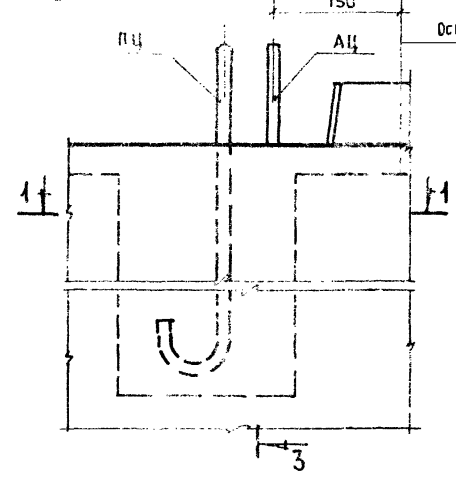
15

115  
215  
205  
150  
Ось шпонки  
2-2  
ДЛЯ СЦТ4-12...  
ДЛЯ СЦТ4-18... И СЦТ4-24

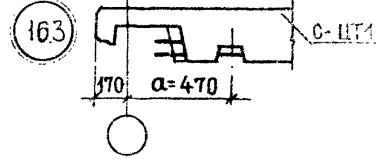
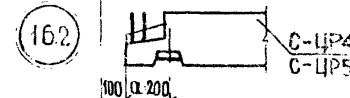
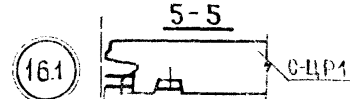
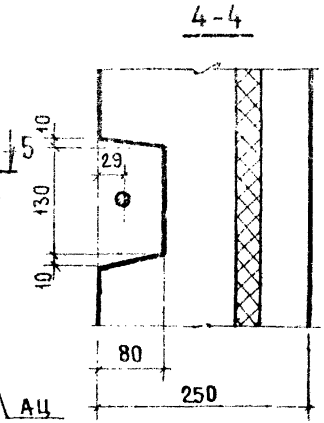
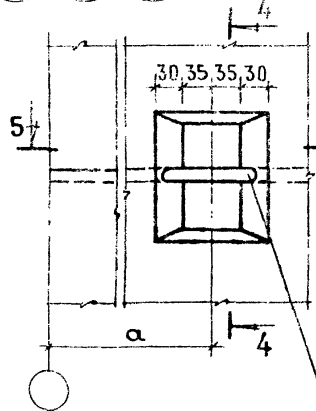


158

115  
215  
205  
150  
Ось шпонки  
3-3  
ДЛЯ СЦТ4-12...  
ДЛЯ СЦТ4-18... И СЦТ4-24



16.1 16.2 16.3



ДЕТАЛИ 15; 158; 16.1; 16.2; 16.3  
(ПАНЕЛИ С НЕСУЩИМ ВНУТРЕННИМ СЛОЕМ 160 ММ)

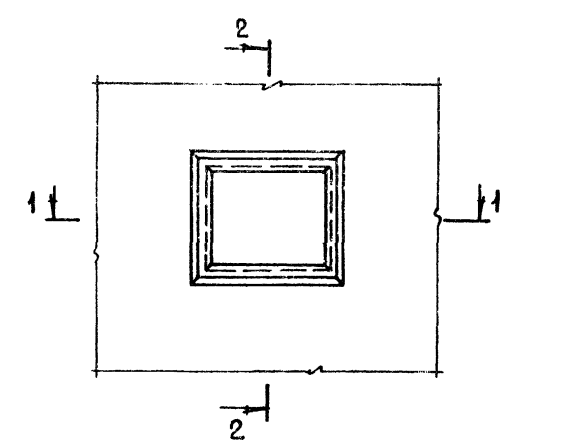
СЕРИЯ	1.117-12с
ВЫПУСК ЛИСТ	0-1 23

СТАНЖЕН 11117-12с  
ЖИЛИЩА  
1978

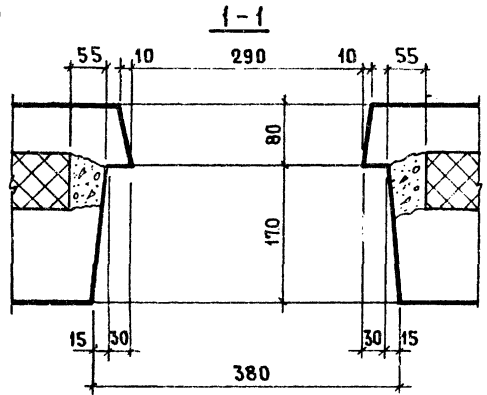
ПРОВЕРЕНА  
Л. ГОРЛОВА

РУК. ГРУП. 47

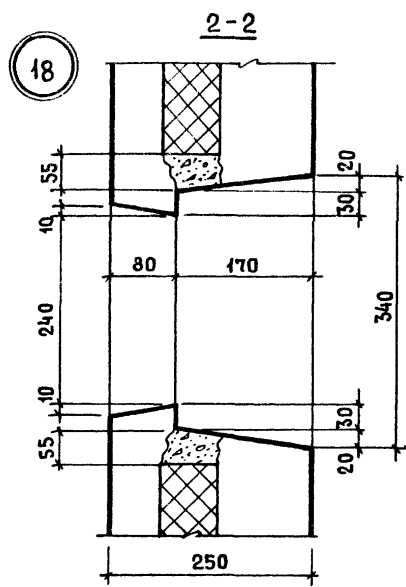
ТК  
1978



17

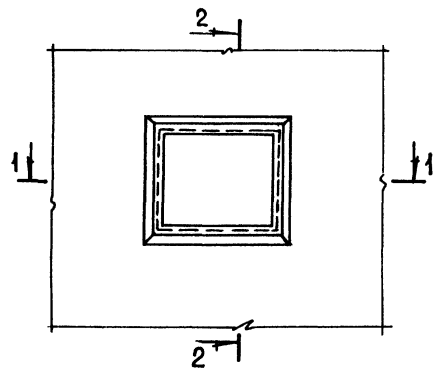


18

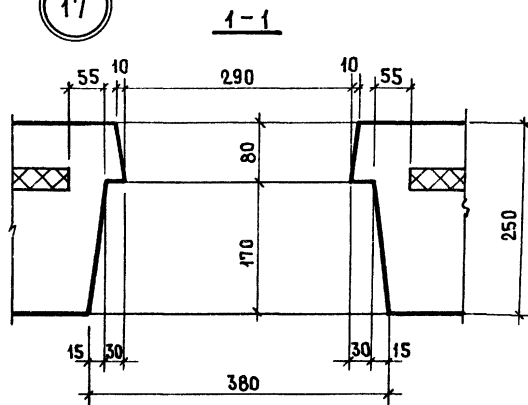


ДЕТАЛИ 17 И 18 (ПАНЕЛИ С НЕСУЩИМ ВНУТРЕННИМ СЛОЕМ 120 ММ)

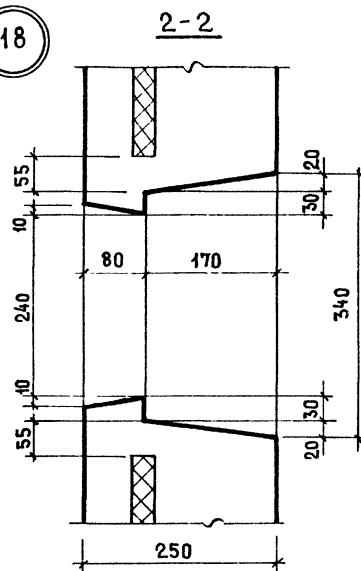
СЕРИЯ 1117-12с	
ВЫПУСК 0-1	ЛИСТ 24



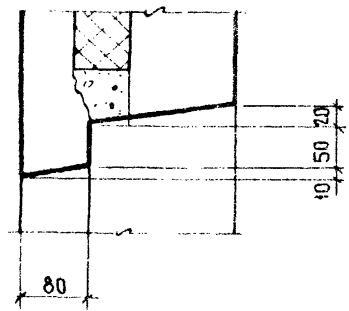
17



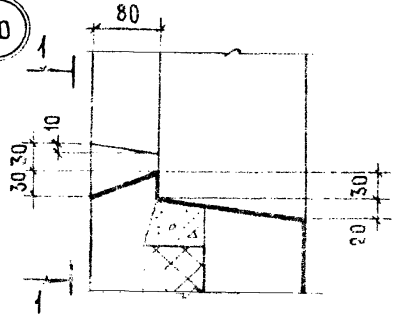
18



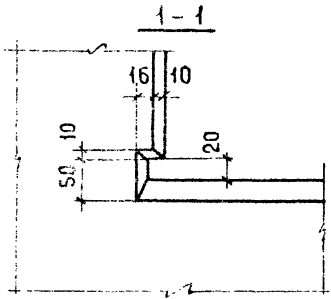
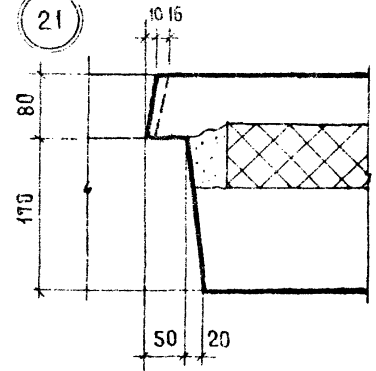
19



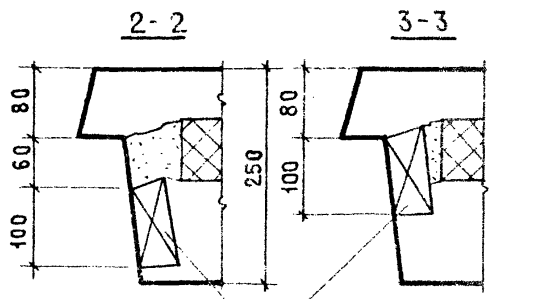
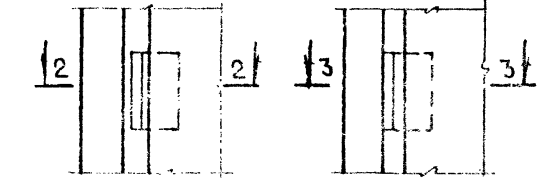
20



21



УСТАНОВКА ПРОБОК  
 ПРИ РАЗДЕЛЬНЫХ ПЕРЕПЛАТАХ      ПРИ СПАРЕННЫХ ПЕРЕПЛАТАХ



ДЕРЕВЯННЫЕ  
 АНТИСЕПТИРОВАННЫЕ  
 ПРОБКИ 100x100x50

ДЕТАЛИ 19; 20; 21

ЦИПРИЯНИДИЯ  
 ИНЖЕНЕР В.В. БИЧУК  
 ВАШЕН

I 1    I 2

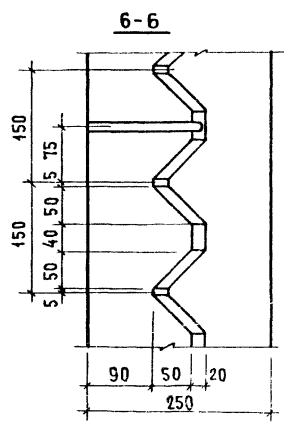
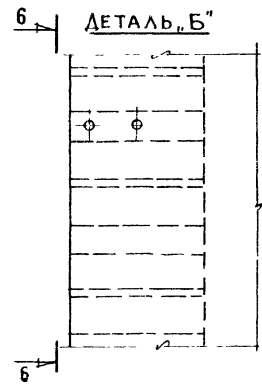
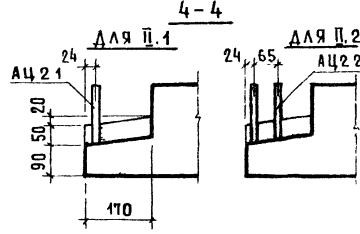
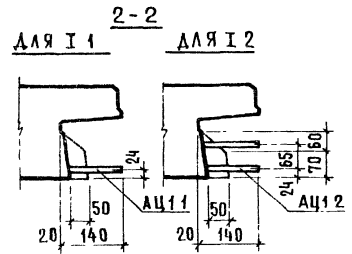
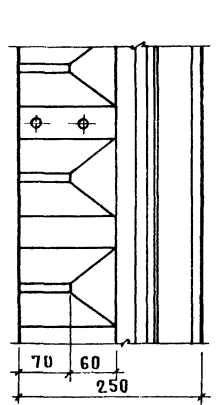
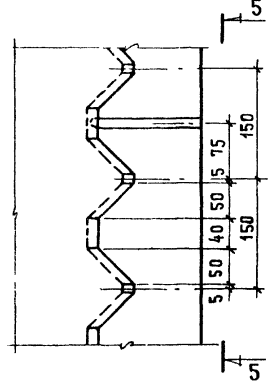
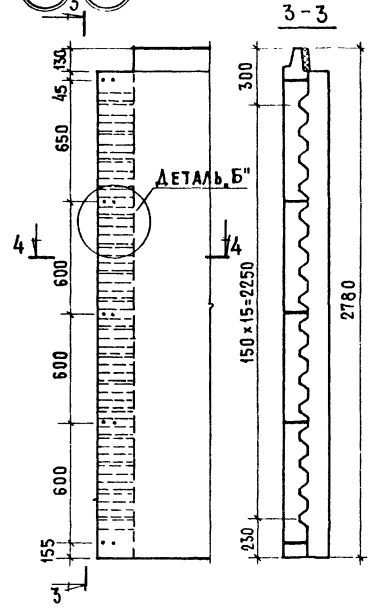
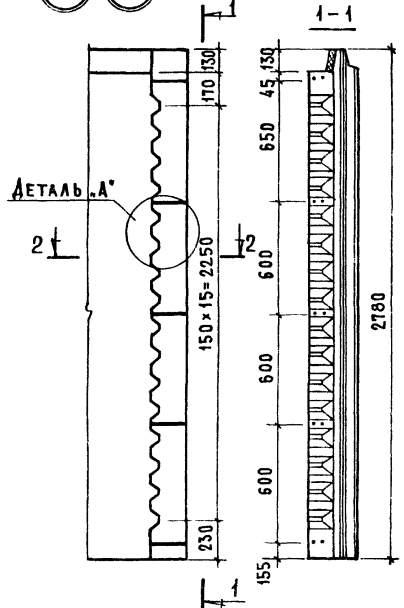
Группа С-ЦР4

II 1    II 2

Группы С-ЦР4; С-ЦР5

ДЕТАЛЬ „А“

5-5



ТК  
 1978

РАЗБИВКА ГОРИЗОНТАЛЬНЫХ ВЫПУСКОВ И ШПОНОК В ПАНЕЛЯХ ГРУПП С-ЦР4; С-ЦР5 И С-ЦР5 С НЕСУЩИМ ВНУТРЕННИМ СЛОВОМ 120 ММ. ДЕТАЛИ ШПОНОК

СЕРИЯ  
 1 417-12с  
 ВЫПУСК  
 0-1    ЛИСТ  
 27



БРАНЕК

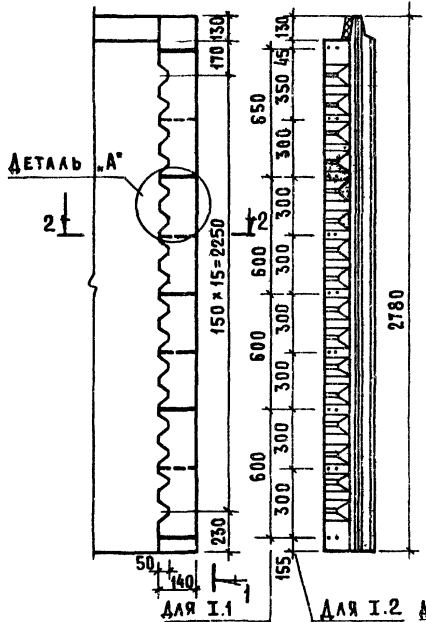
П Р О В Е Р И Л  
И Н Ж Е Н . П Е Т Р О В И Ч

У П Р А В Л Я Ю Щ И Й  
И Н Ж Е Н . П Е Т Р О В И Ч

Ⓘ.1 Ⓘ.2

Группа С-ЦР1

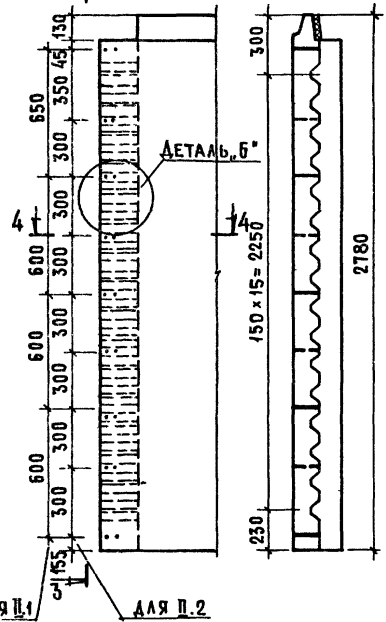
1-1



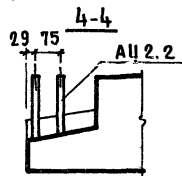
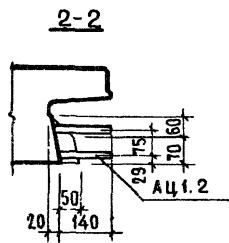
Ⓙ.1 Ⓙ.2

Группы С-ЦР4; С-ЦР5

3-3



ДЕТАЛИ „А“ И „Б“ см.  
НА ЛИСТЕ 27



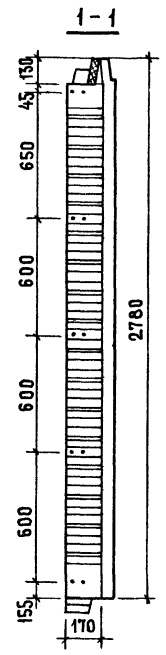
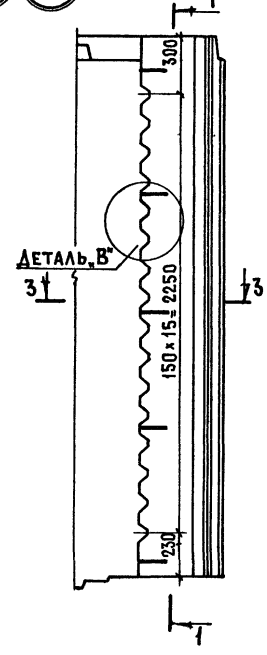
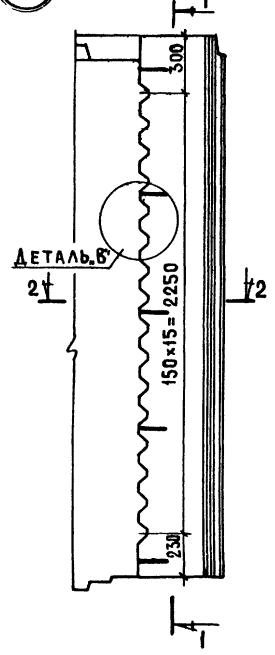
ТК  
1978

РАЗБИВКА ГОРИЗОНТАЛЬНЫХ ВЫПУСКОВ И ШПОНОК В ПАНЕЛЯХ ГРУПП С-ЦР1, С-ЦР4 И С-ЦР5  
С НЕСУЩИМ ВНУТРЕННИМ СЛОЕМ 160 ММ

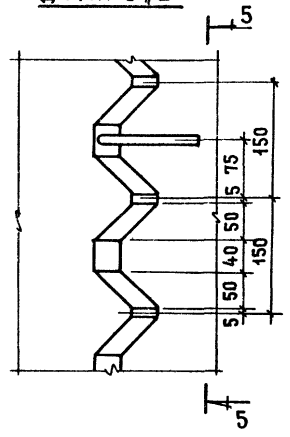
СЕРИЯ	1.117-12с
ВЫПУСК	0-1
ЛИСТ	28

III ГРУППА С-ЦТ4

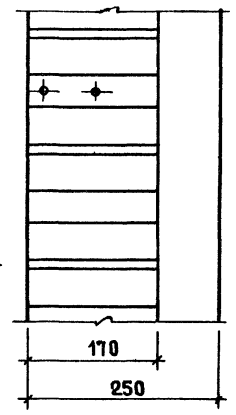
IV.1 IV.2 ГРУППА С-ЦТ4



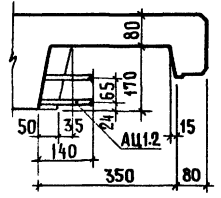
ДЕТАЛЬ В'



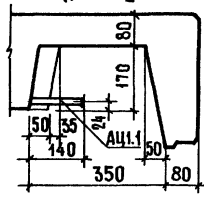
5-5



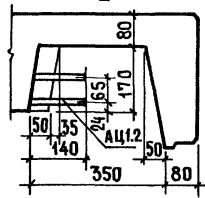
2-2



3-3  
ДЛЯ IV.1



3-3  
ДЛЯ IV.2



ТК  
1978

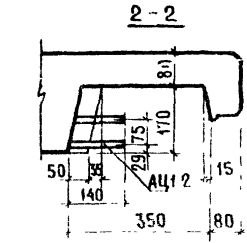
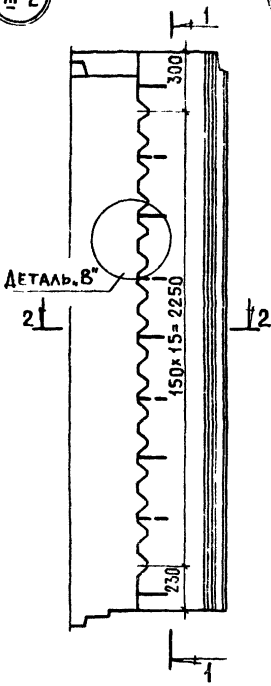
РАЗБИВКА ГОРИЗОНТАЛЬНЫХ ВЫПУСКОВ И ШПОНОК В ПАНЕЛЯХ ГРУПП С-ЦТ4 И С-ЦТ4 С НЕСУЩИМ ВНУТРЕННИМ СЛОЕМ 120 ММ. ДЕТАЛИ ШПОНОК

СЕРИЯ  
1.117-12с  
ВЫПУСК  
0-1 ЛИСТ  
29

ОБЪЕМ  
ПРОБЕРИ  
ИНЖЕН.  
ЖИЛИЩА  
СЕРИЯ

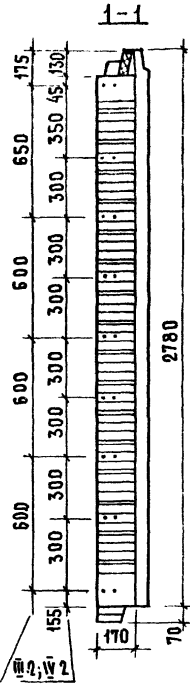
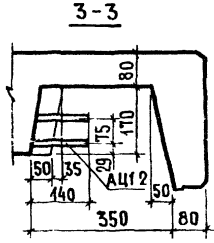
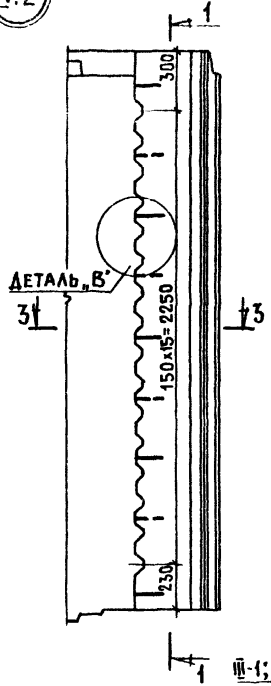
III.1 III.2

Группа С-ЦТ1



IV.1 IV.2

Группа С-ЦТ4



ДЕТАЛЬ, В" СМ.  
НА ЛИСТЕ 29

ТК  
978

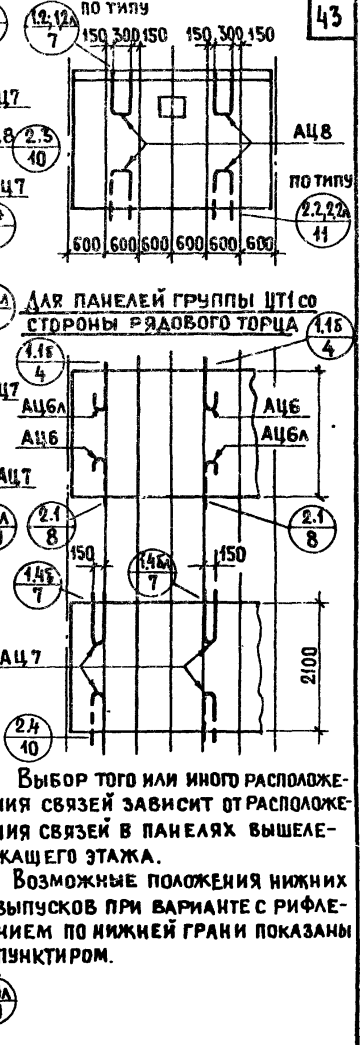
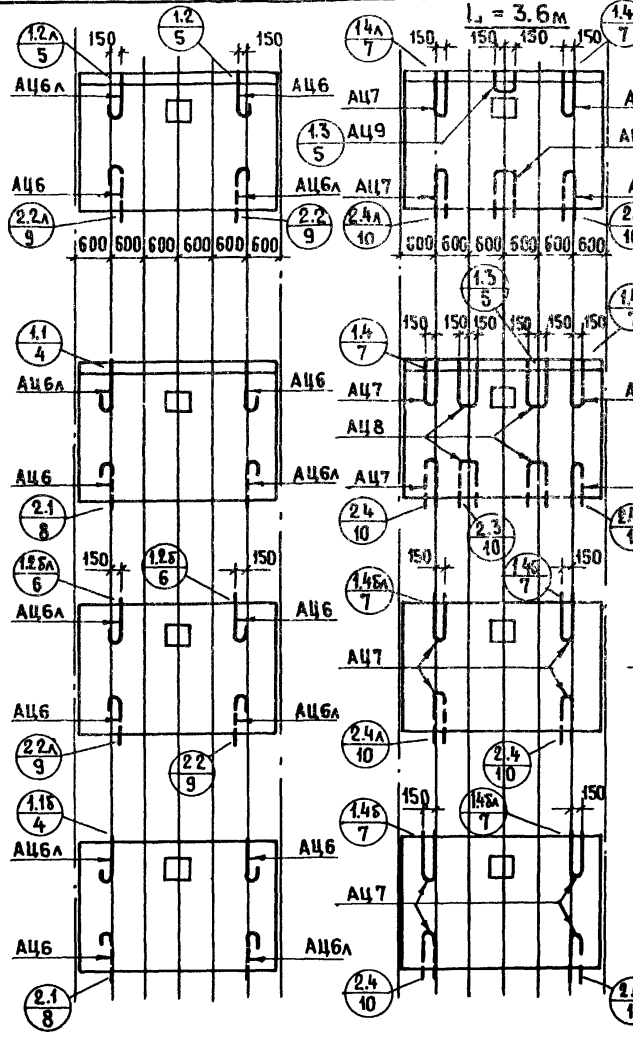
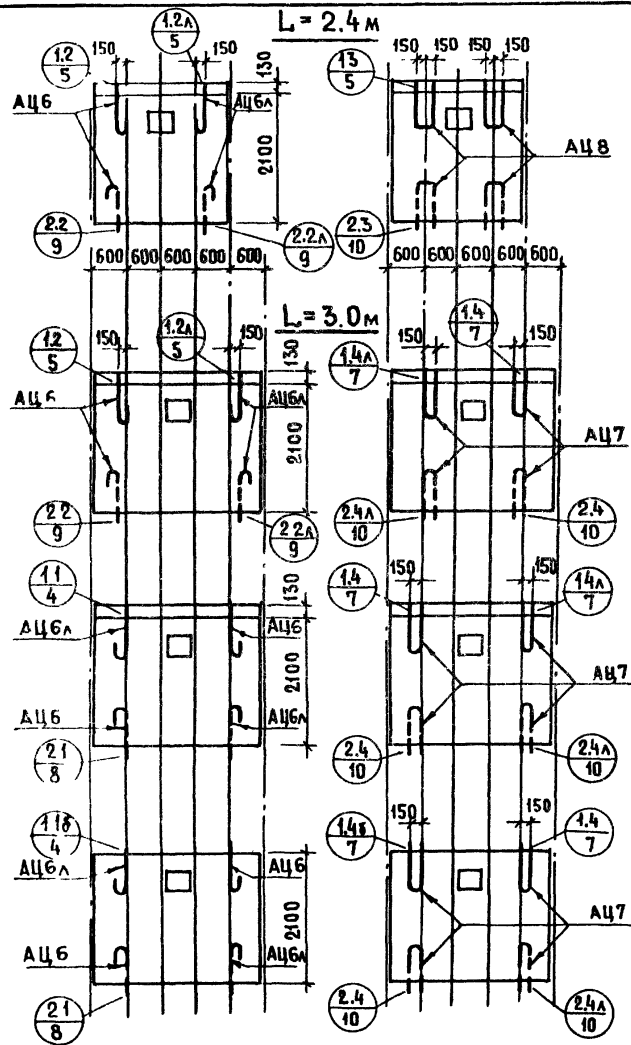
РАЗБИВКА ГОРИЗОНТАЛЬНЫХ ВЫПУСКОВ И ШПОНОК В ПАНЕЛЯХ ГРУППЫ С-ЦТ1 И С-ЦТ4  
С НЕСУЩИМ ВНУТРЕННИМ СЛОЕМ 160 ММ

СЕРИЯ	1.117-12с
ВЫПУСК	0-1
ЛИСТ	30

ИЗМЕРЕН

ПРОВЕРКА  
СТ. ИЖ. 202А

ЦИП И ГИЛИША



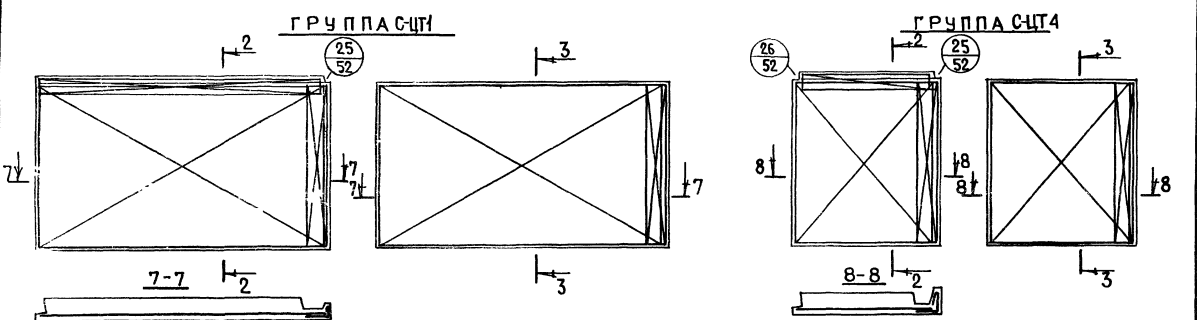
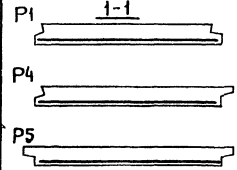
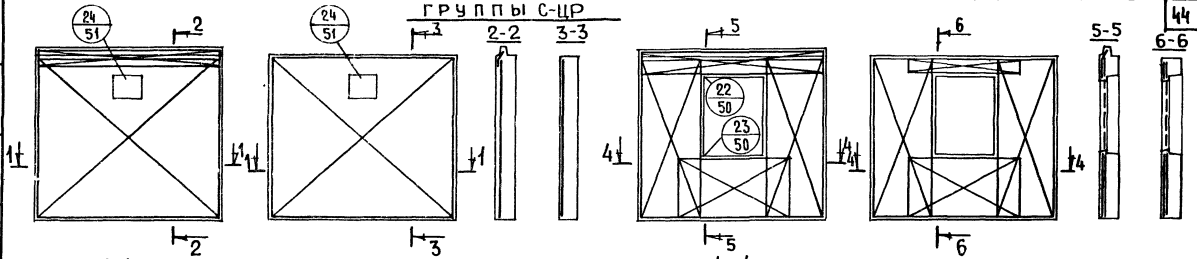
Выбор того или иного расположе-  
ния связей зависит от расположе-  
ния связей в панелях вышеле-  
жащего этажа.  
Возможные положения нижних  
выпусков при варианте с рифле-  
нием по нижней грани показаны  
пунктиром.

ТК  
1978

ПРИМЕРЫ УСТАНОВКИ ВЕРТИКАЛЬНЫХ ВЫПУСКОВ

СЕРИЯ  
1.117-12с  
ВЫПУСК 0-1 ЛИСТ 31

ВЗАИМ   
 ПРОБЕРАК   
 АГОРОВА   
 ЖИЛИЩА   
 ЦИЛИ



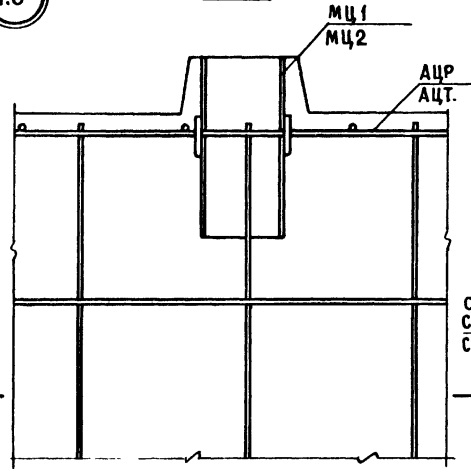
ТК  
1978

СХЕМЫ АРМИРОВАНИЯ НАРУЖНОГО СЛОЯ ПАНЕЛЕЙ И МАРКИРОВКА ДЕТАЛЕЙ

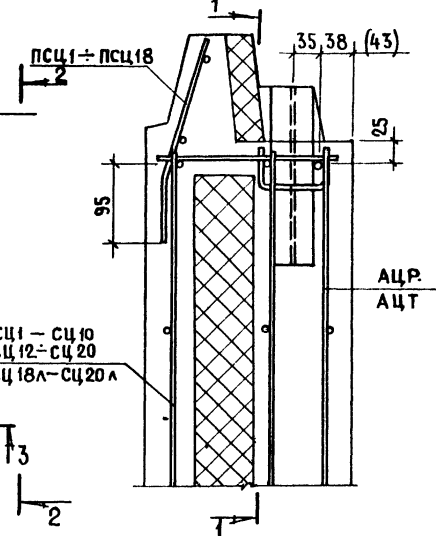
СЕРИЯ  
 4.117-12с  
 ВЫПУСК ЛИСТ  
 0-1 32

1.0'

1-1



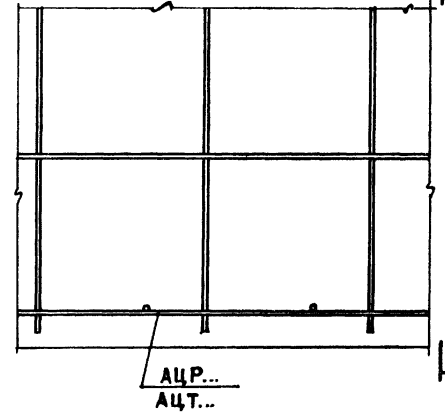
2-2



сц1 - сц10  
сц12 - сц20  
сц18л - сц20л

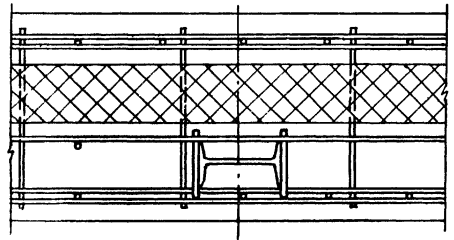
2

4-4

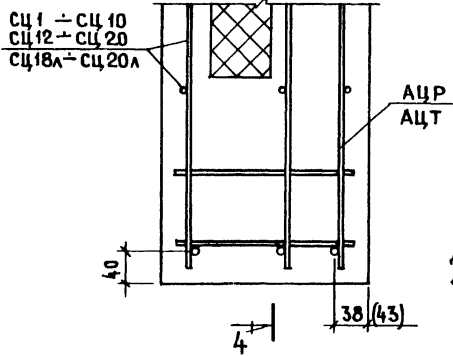


3

3-3



5-5



ДЕТАЛЬ 1.0' ОТЛИЧАЕТСЯ ОТ ПРИВЕДЕННОЙ НА ЛИСТЕ  
ДЕТАЛИ 1.0' ОТСУТСТВИЕМ ЗАКЛАДНЫХ ДЕТАЛЕЙ МЦ1, МЦ2

Л. ПРАЛОВА

1978

ТК

ДЕТАЛИ АРМИРОВАНИЯ 1.0' ; 1.0; 2

СЕРИЯ  
1 117-12с  
Выпуск  
0-1 Лист  
33

ВЗАМЕН  
 ПРО ВЕРИЛ  
 Л. ГОРОВА  
 ПУК. ГРУП  
 И ИЛИ  
 ЖИЛИЩА  
 ЦИПИЦ

1.1'

1-1

АЦ6.1 - АЦ6.4  
 АЦ6.1А - АЦ6.4А

МЦ1  
 МЦ2

120

АЦР  
 АЦТ.

3

3

4

2

1.2'

1-1

150

АЦ6.1 - АЦ6.4  
 АЦ6.1А - АЦ6.4А

МЦ1  
 МЦ2

АЦР  
 АЦТ.

4

5

1.2А

1-1

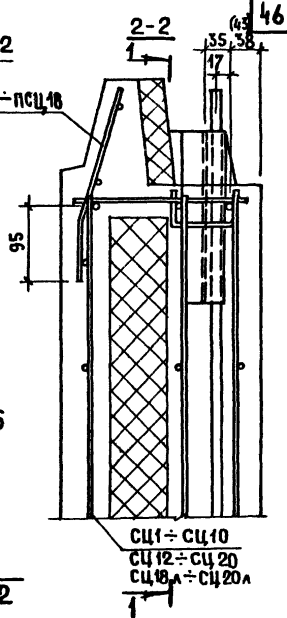
150

МЦ1  
 МЦ2

АЦР  
 АЦТ.

5

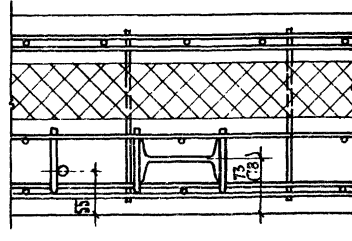
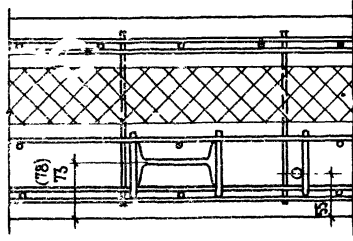
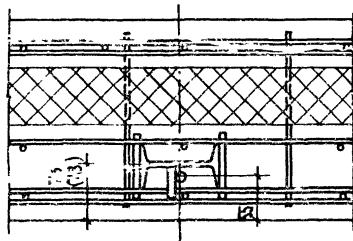
2



3-3

4-4

5-5



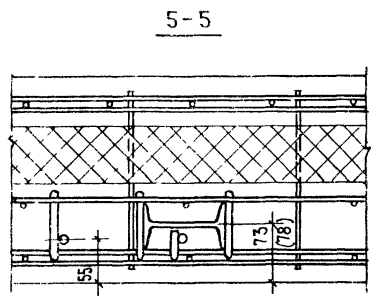
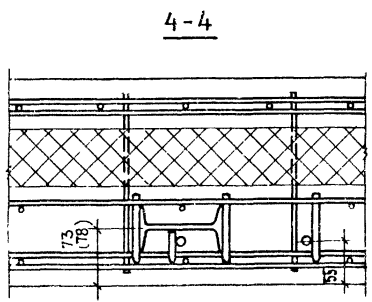
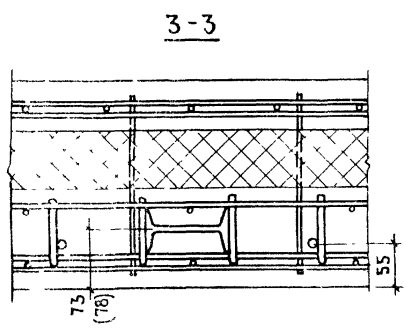
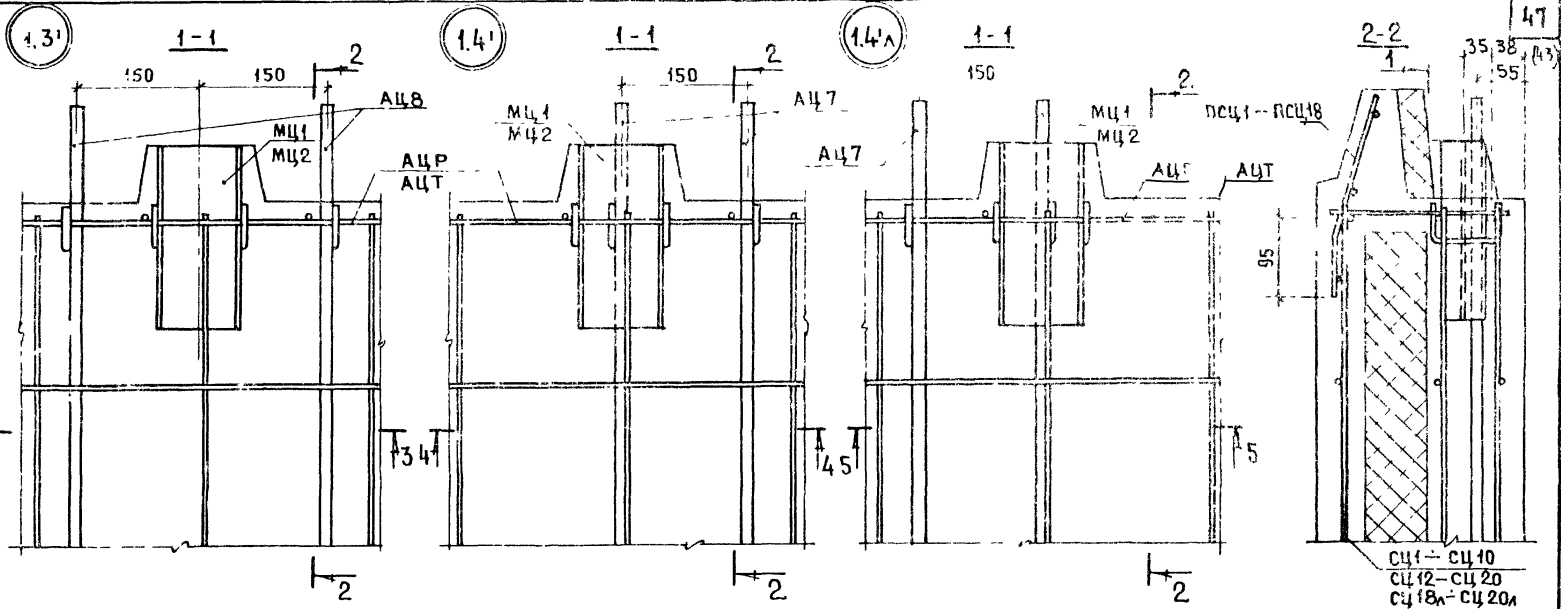
ДЕТАЛИ 1.1, 1.2 и 1.2А ОТЛИЧАЮТСЯ ОТ ПРИВЕДЕННЫХ НА ЛИСТЕ ОТСУТСТВИЕМ ЗАКЛАДНЫХ ДЕТАЛЕЙ МЦ1, МЦ2

ТК  
 1978

ДЕТАЛИ АРМИРОВАНИЯ 1.1'; 1.1; 1.2'; 1.2; 1.2А; 1.2А

СЕРИЯ  
 1.117-12с  
 Выпуск Лист  
 0-1 34

ЧИСТОВАЯ КОПИЯ  
 Л. ТОРКОВА  
 РУК ПРЯТ



ДЕТАЛИ 1.3; 1.4 и 1.4А ОТЛИЧАЮТСЯ ОТ ПРИВЕДЕННЫХ НА ЛИСТЕ ОТСУТСТВИЕМ ЗАКЛАДНЫХ ДЕТАЛЕЙ МЦ1, МЦ2

ТК  
1978

ДЕТАЛИ АРМИРОВАНИЯ 1.3'; 1.3, 1.4'; 1.4; 1.4А; 1.4А

СЕРИЯ 1.117-12с  
 ВЫПУСК 0-1 ЛИСТ 35



2.0'

2.1'

1-1

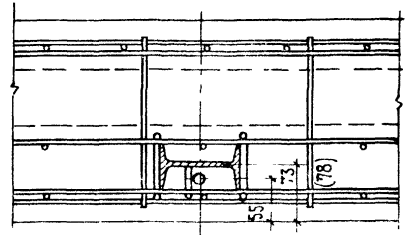
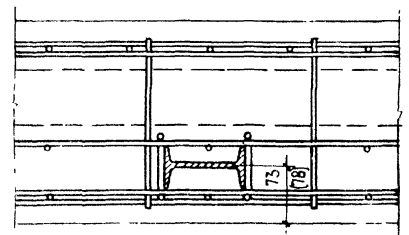
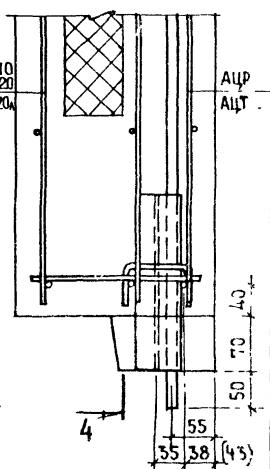
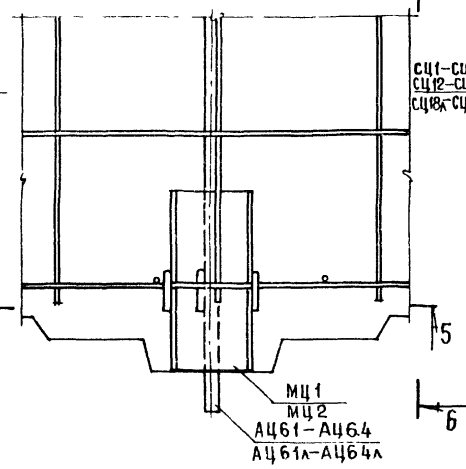
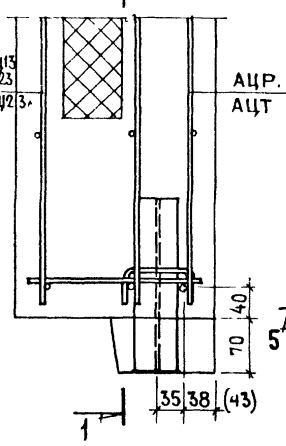
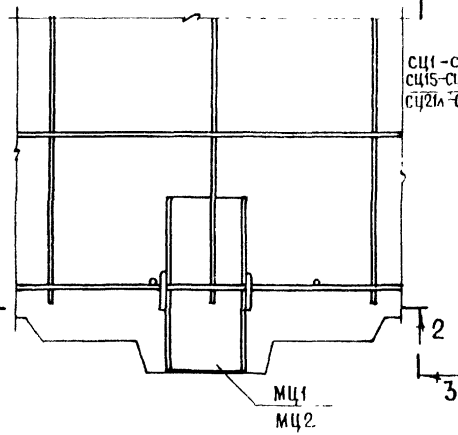
4-4

3-3

6-6

2-2

5-5



ДЕТАЛИ 20 и 21 ОТЛИЧАЮТСЯ ОТ ПРИВЕДЕННЫХ НА ЛИСТЕ ОТСУТСТВИЕМ ЗАКАЛАННЫХ ДЕТАЛЕЙ МЦ1, МЦ2

ВЗАМЕН  
ПРОВЕРИЛ  
Л. ГОРЛОВА  
ЖИЛИЩА

ТК  
1978

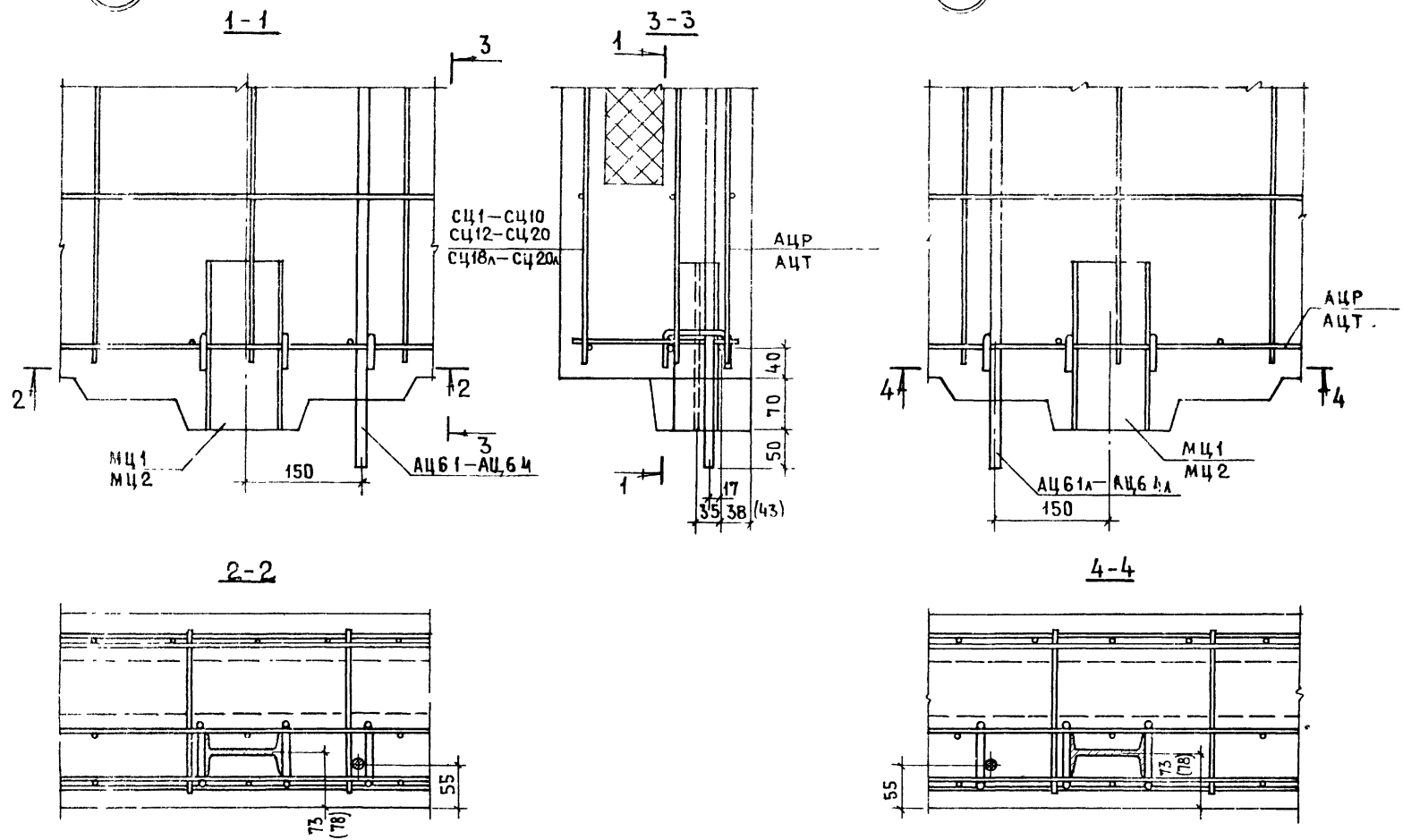
ДЕТАЛИ АРМИРОВАНИЯ 20'; 2.0; 2.1'; 21

СЕРИЯ	1117-12
ВЫПУСК	АМС
0-1	36

ЦИВИЛИЗАЦИЈА  
 РУКОВОДИТЕЛ  
 Л. ТОРЛОВА  
 ШКОЛА  
 ОБРАЗОВАНИЕ

2.2'

2.2'а



ДЕТАЛИ 2.2 и 2.2а ОТЛИЧАЮТСЯ ОТ ПРИВЕДЕННЫХ НА ЛИСТЕ ОТСУТСТВИЕМ ЗАКЛАДНЫХ ДЕТАЛЕЙ МЦ1, МЦ2

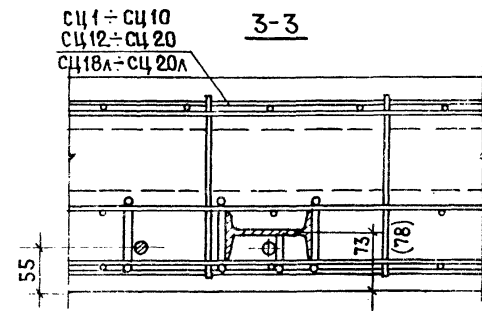
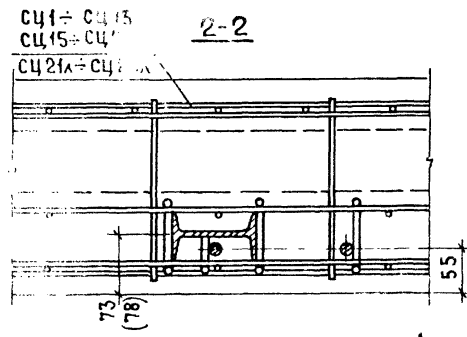
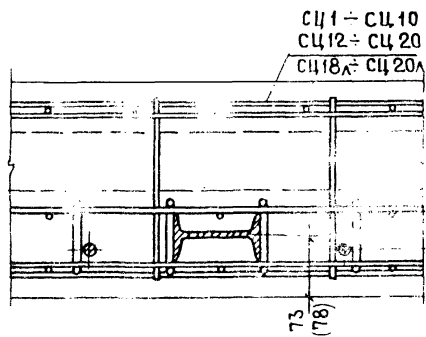
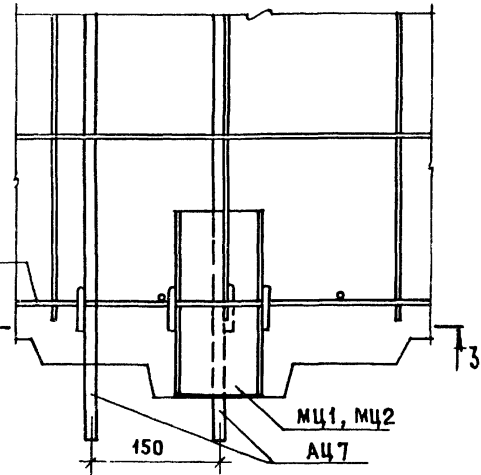
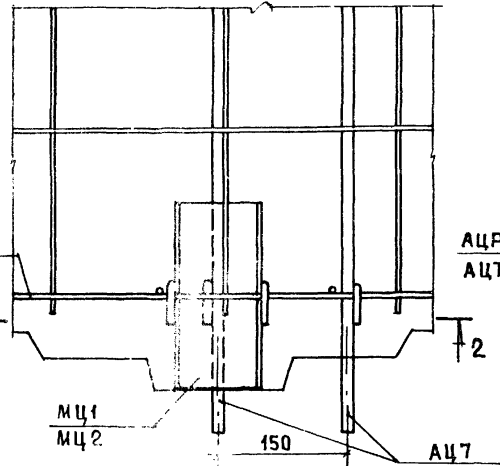
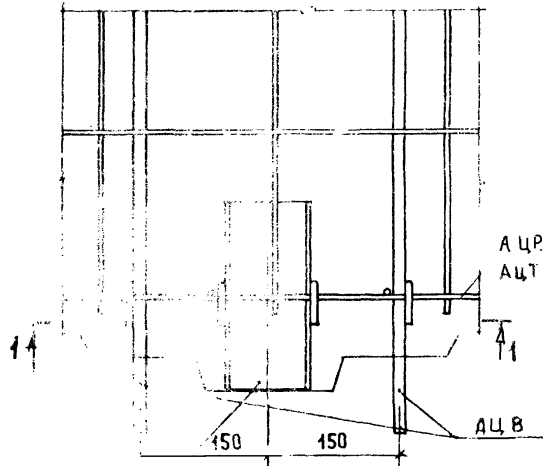
ДЕТАЛИ АРМИРОВАНИЯ 2.2'; 2.2; 2.2'а; 2.2а

СЕРИЯ  
 1 117-12с  
 ВЫПУСК ЛИСТ  
 0-1 37

(2.3')

(2.4')

(2.4'а)



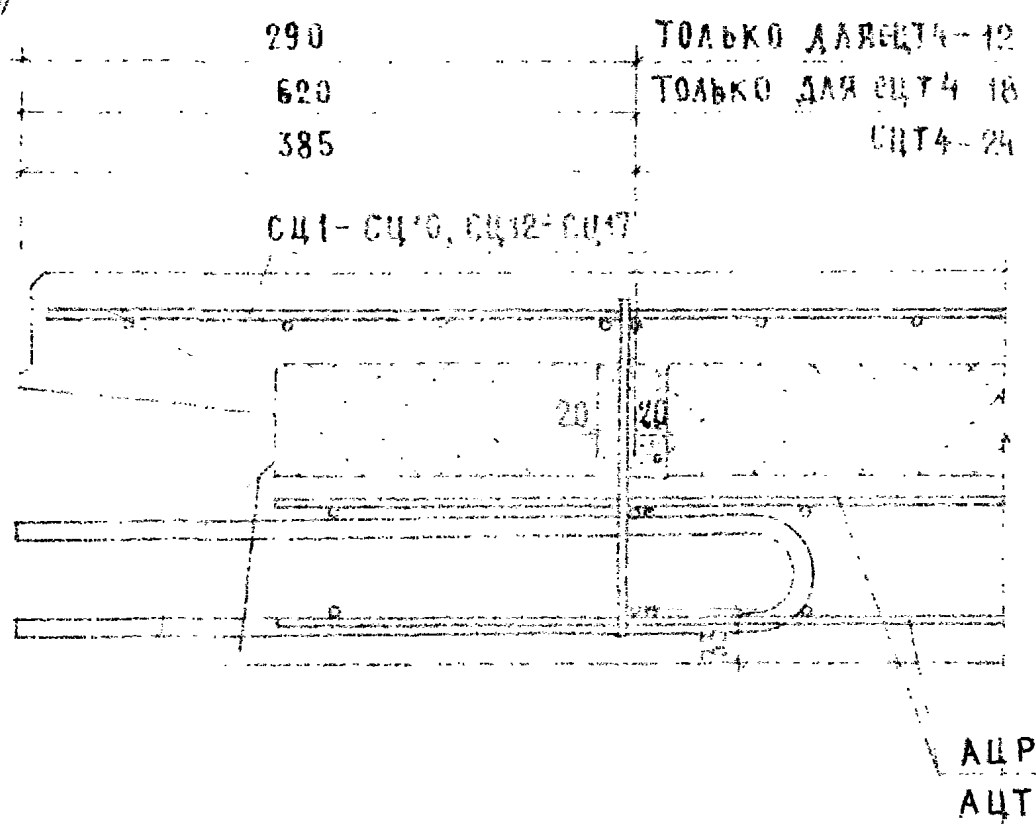
ДЕТАЛИ 2.3; 2.4 и 2.4'а ОТЛИЧАЮТСЯ ОТ ПРИВЕДЕННЫХ НА ЛИСТЕ ОТСУТСТВИЕМ ЗАКЛАДНЫХ ДЕТАЛЕЙ МЦ1, МЦ2

ДЕТАЛИ АРМИРОВАНИЯ 2.3'; 2.3; 2.4'; 2.4; 2.4'а; 2.4а

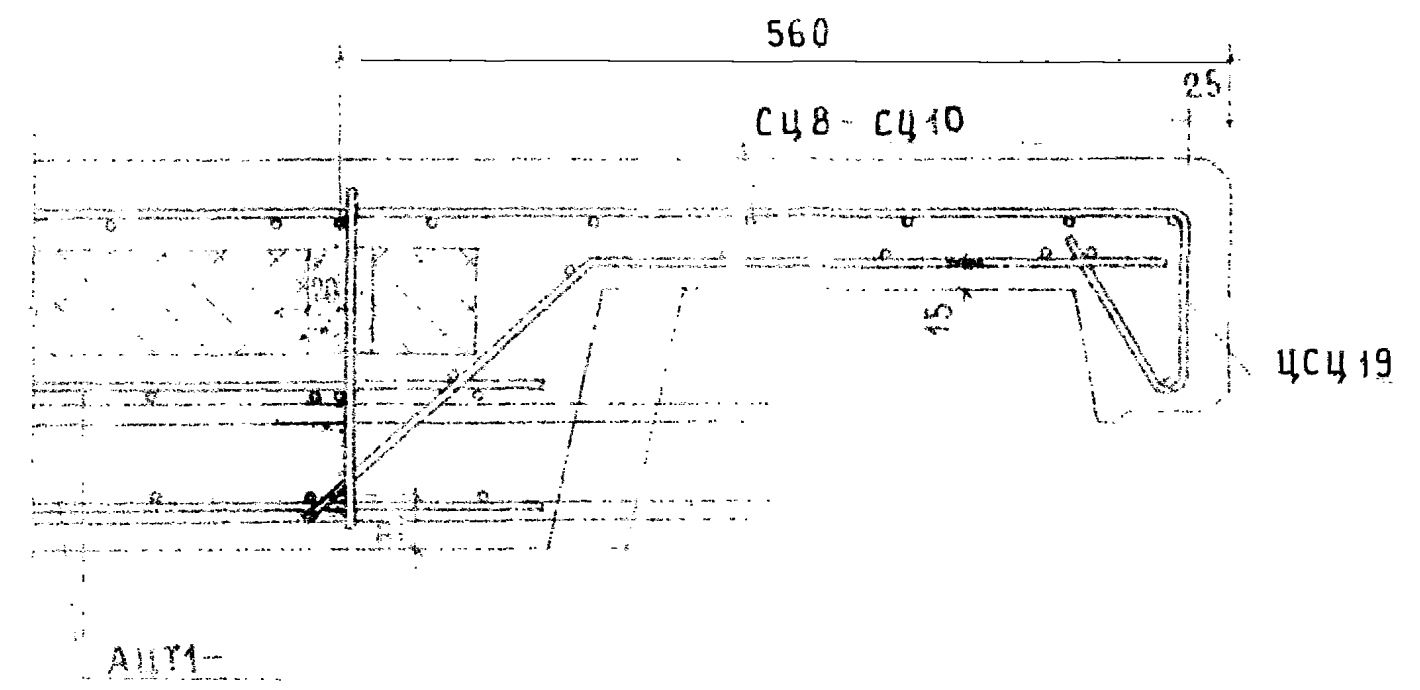
ТК  
1978

СЕРИЯ  
1.117-12с  
ВЫПУСК ЛИСТ  
0-1 30

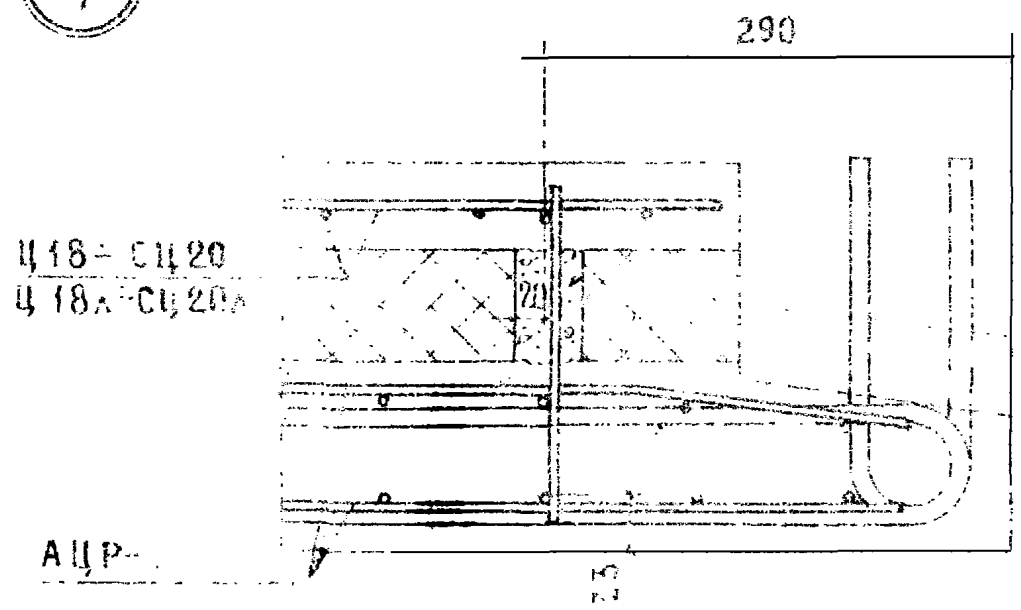
3



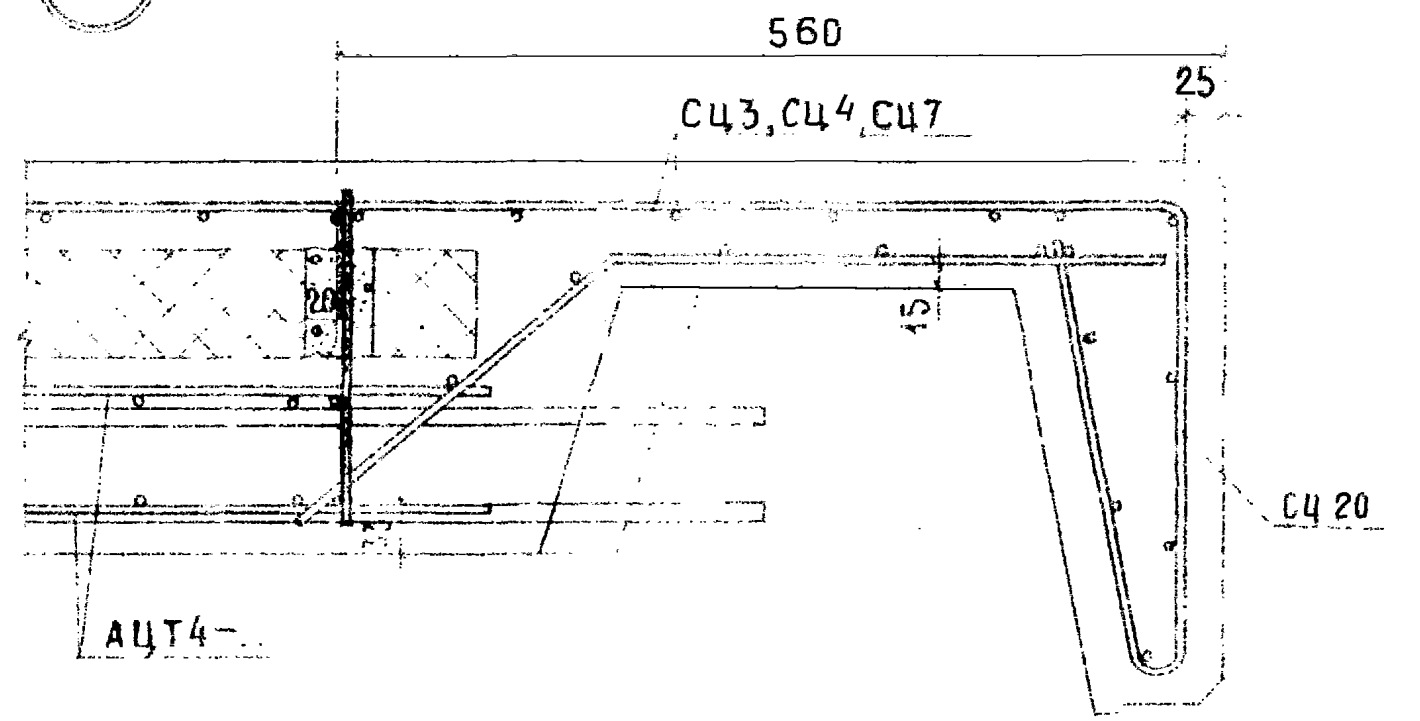
5



4



6



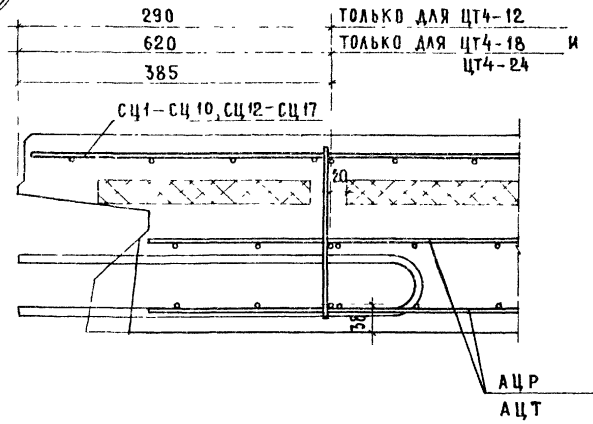
К  
28

ДЕТАЛИ АРМИРОВАНИЯ 3, 4; 5; 6.  
СЛОЙ ПЕСЧАНОГО ВНУТРЕННЕГО СЛОЯ 120 ММ

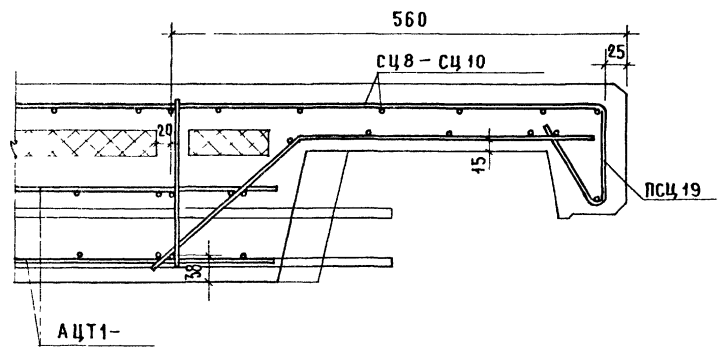
СЛОН  
1 11 23

ВЗАМЕН  
ПРОВЕРИЛ  
Л. ГОРЛОВА  
ЖИЛИЩА  
1978

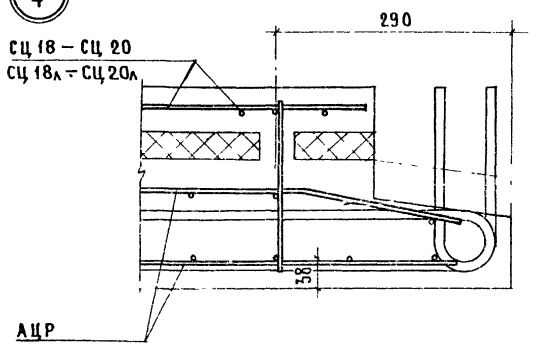
3



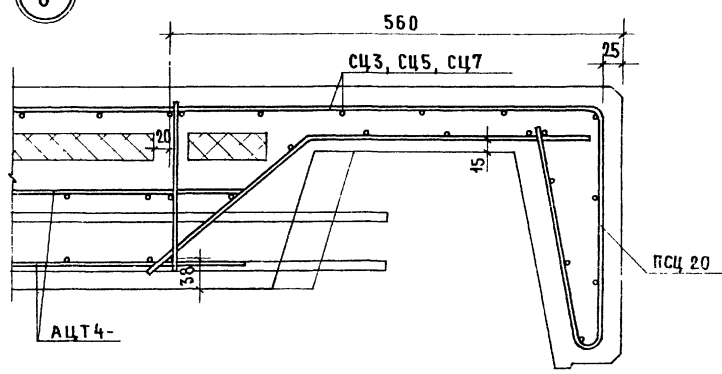
5



4



6



ТК  
1978

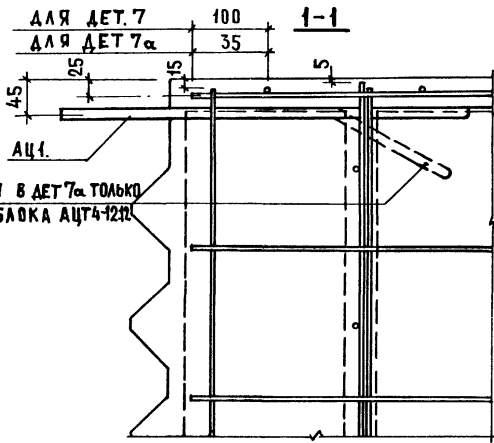
ДЕТАЛИ АРМИРОВАНИЯ 3, 4, 5, 6  
(ПАНЕЛИ С НЕСУЩИМ ВНУТРЕННИМ СЛОЕМ 160 ММ)

СФРМЖ 117-12с
Вып. № 1
Лист 40

ВАРИАНТЫ  
ПРОФИЛИ  
ПРИБЛИЖИТЕЛЬНЫЕ

7 7а

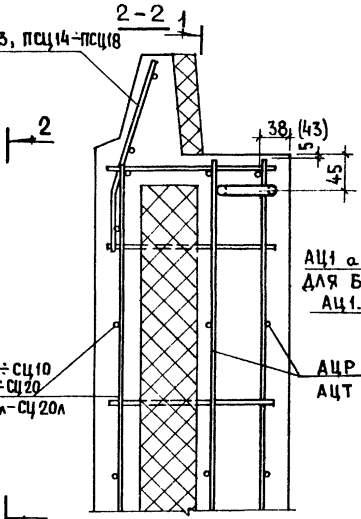
ДЛЯ ДЕТ. 7 ПСЦ 3,5,7,9,10,12,13, ПСЦ14-ПСЦ18  
ДЛЯ ДЕТ. 7а-ПСЦ1. 2.6



АЦ1  
АЦ 2-1 В ДЕТ. 7а ТОЛЬКО  
ДЛЯ БАВКА АЦТ4-1212

СЦ1-СЦ10  
СЦ12-СЦ20  
СЦ18а-СЦ20а

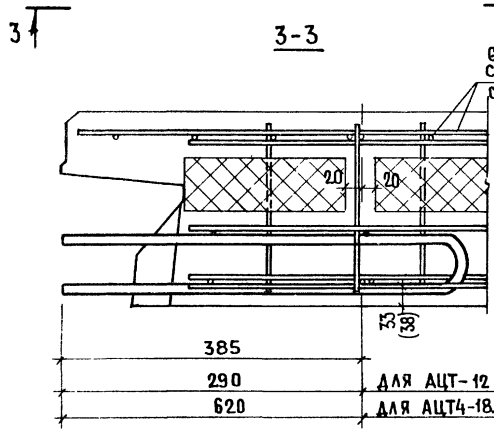
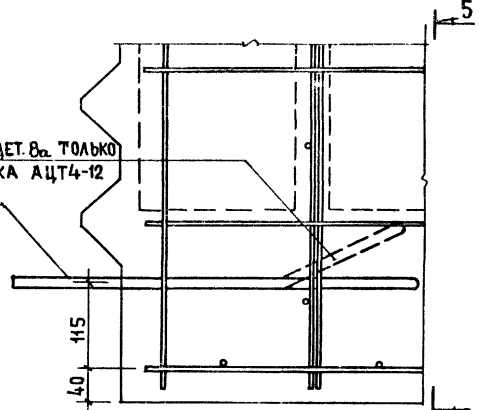
8 8а



АЦ1 а В ДЕТ. 8а ТОЛЬКО  
ДЛЯ БАВКА АЦТ4-12  
АЦ1.

АЦР  
АЦТ

4-4

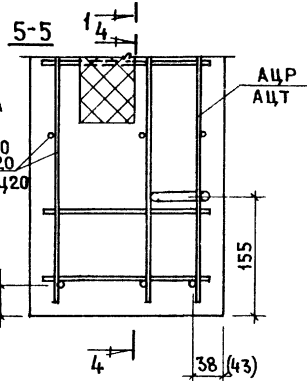


3-3

СЦ1-СЦ10  
СЦ12-СЦ20  
СЦ18а-СЦ20а

СЦ1-СЦ10  
СЦ12-СЦ20  
СЦ18а-СЦ20

385  
290  
620  
ДЛЯ АЦТ-12  
ДЛЯ АЦТ4-18.12; АЦТ4-24.12

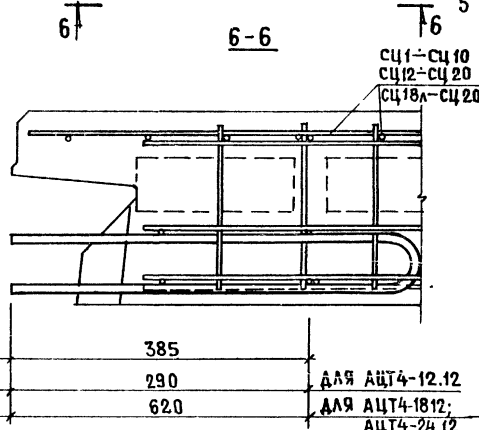


5-5

АЦР  
АЦТ

38 (43)

6-6



СЦ1-СЦ10  
СЦ12-СЦ20  
СЦ18а-СЦ20а

385  
290  
620  
ДЛЯ АЦТ4-12.12  
ДЛЯ АЦТ4-18.12;  
АЦТ4-24.12

ТК  
1978

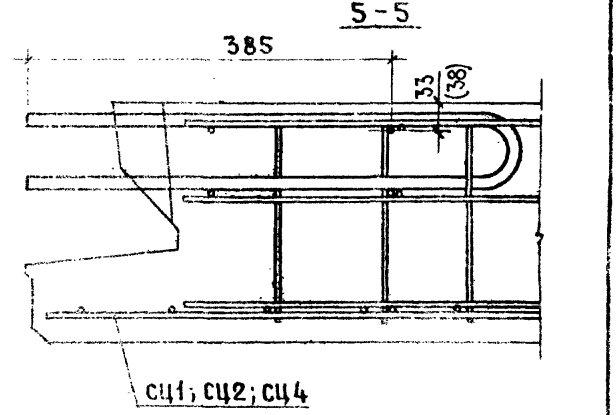
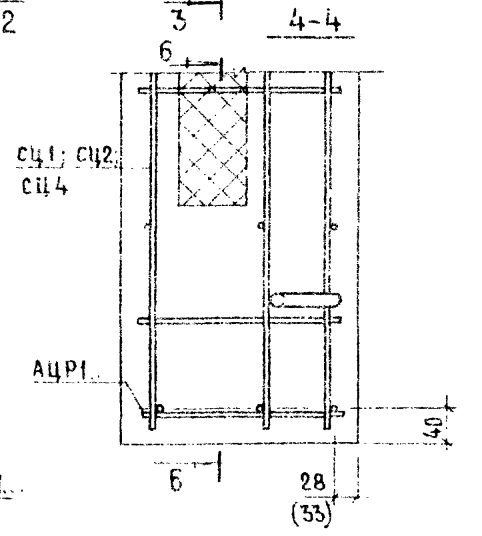
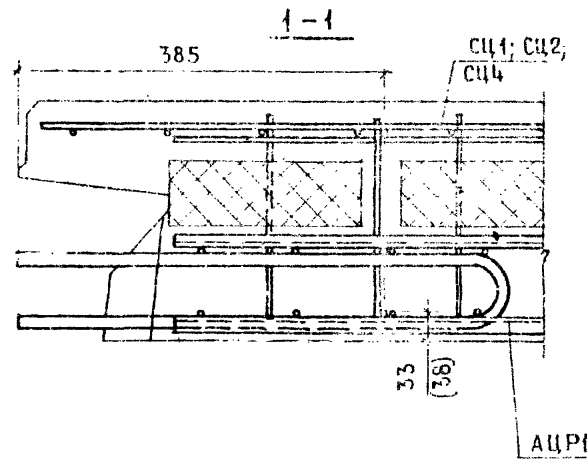
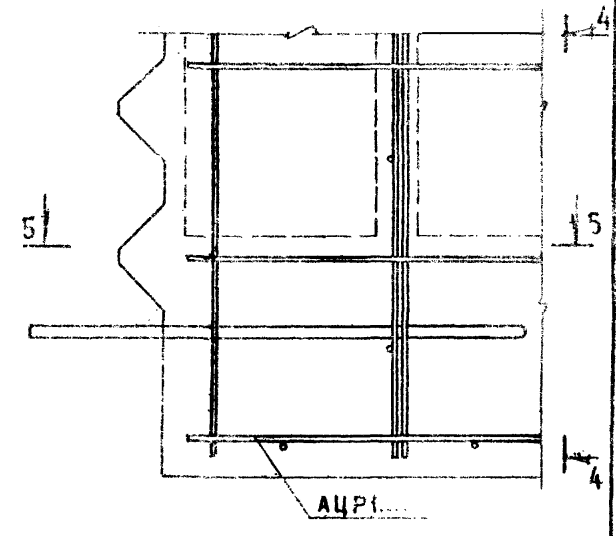
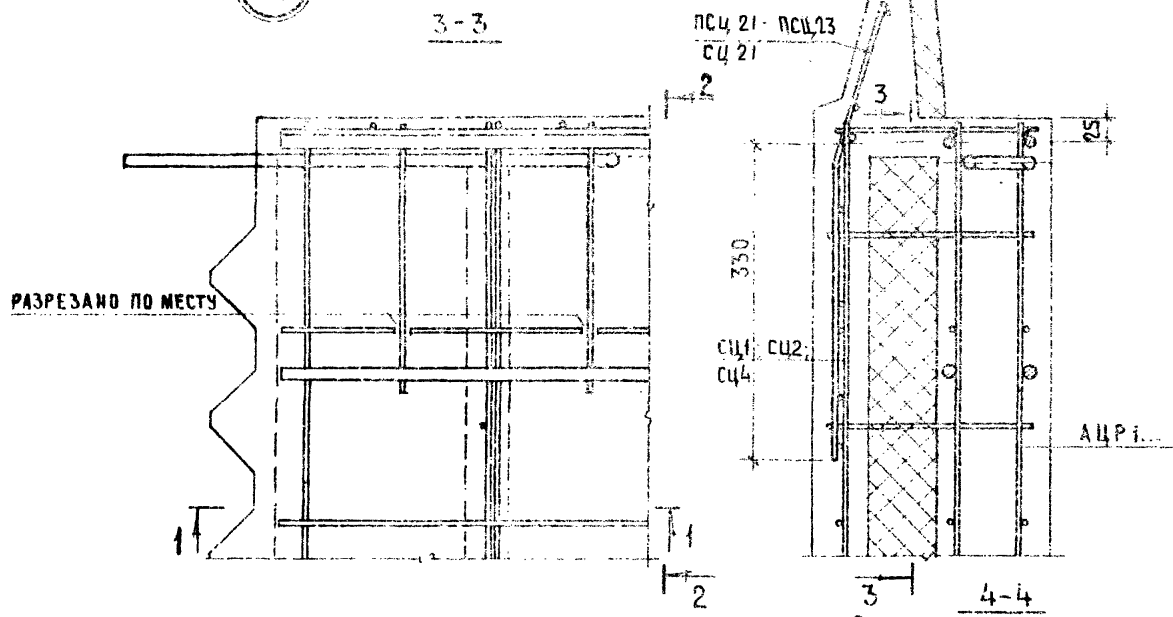
ДЕТАЛИ АРМИРОВАНИЯ 7;7а; 8;8а

СЕРИЯ  
1117-12с  
ВЫПУСК ЛИСТ  
0-1 41

РАСЧЕТЫ И ДИТАЛИ  
 П. Р. О. В. Е. Р. И. Л.  
 С. И. В. И. С. А. Р.  
 ЖИЛИЩА  
 ГЕНПЛАН

76

88



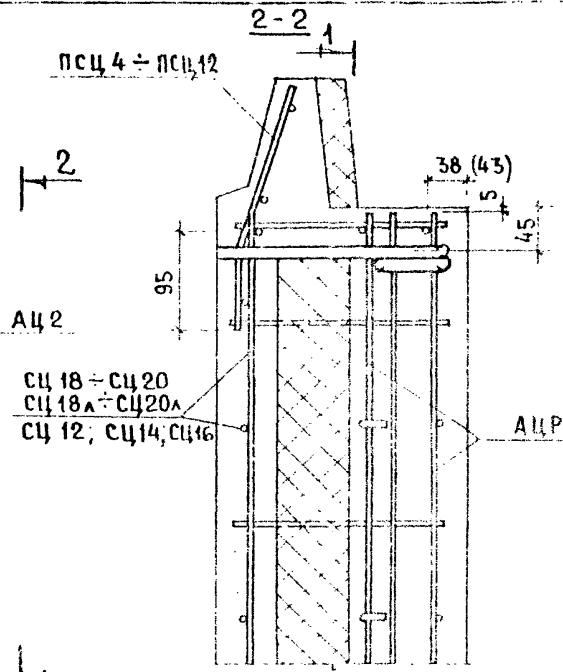
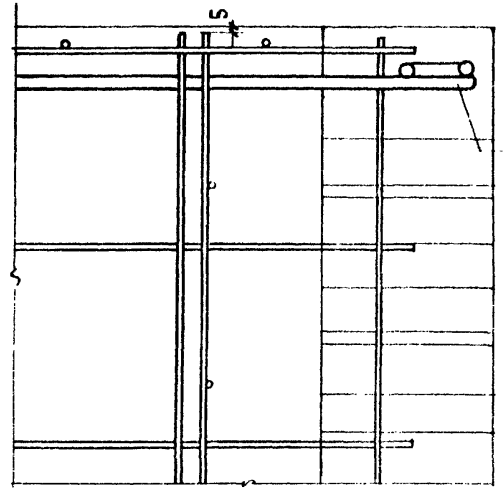
ДЕТАЛИ АРМИРОВАНИЯ 76 ; 86

ТК  
1978

СЕРИЯ  
 1.417-12 с  
 ВМУСК ЛАСТ  
 0-1 4.2

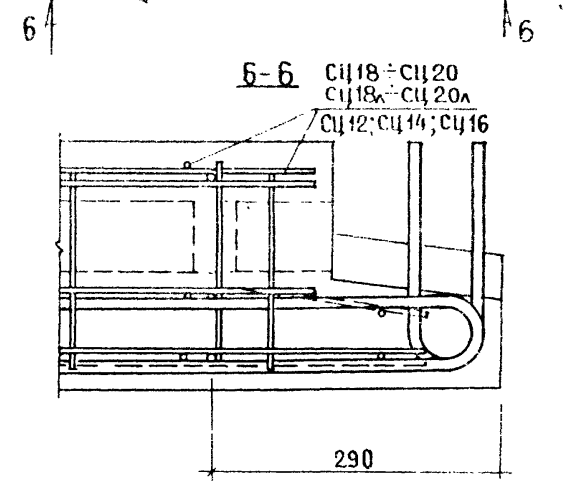
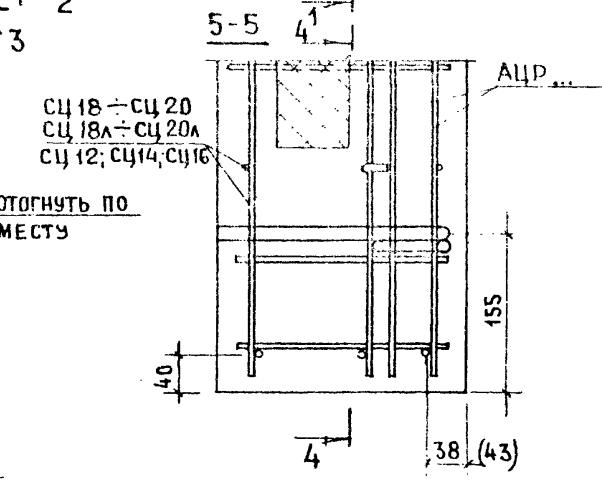
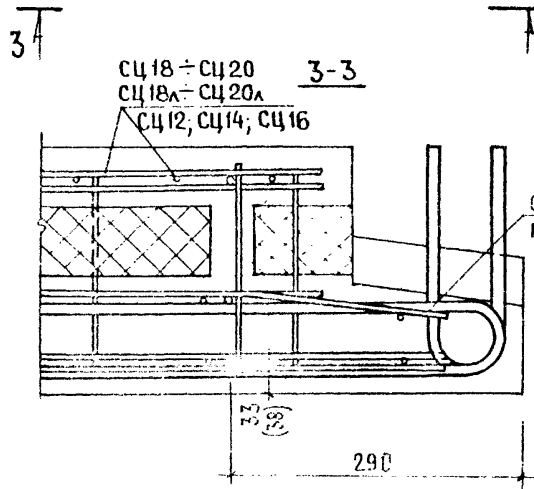
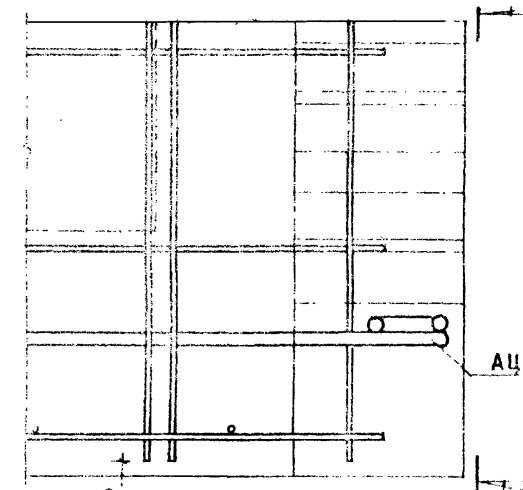
9

1-1



10

4-4





ВЗАМЕН

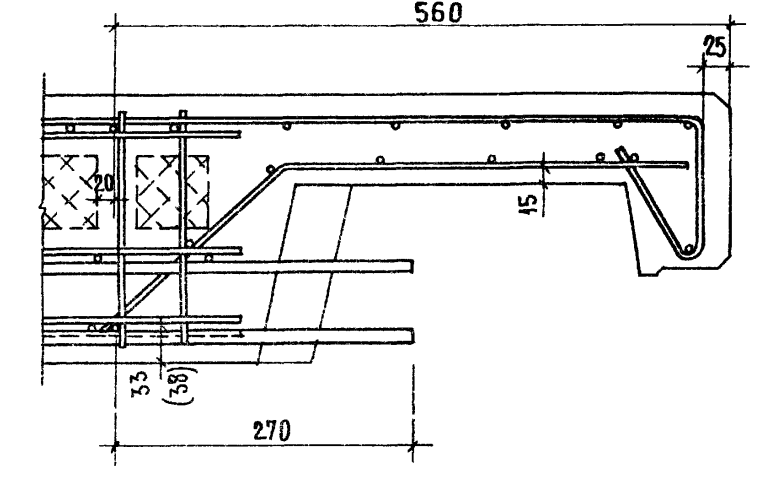
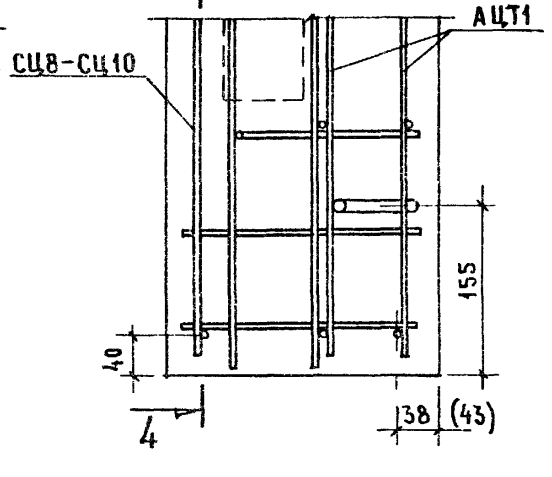
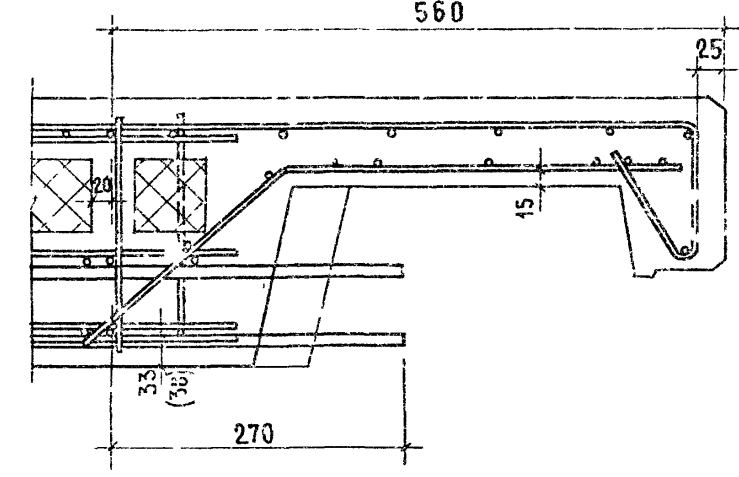
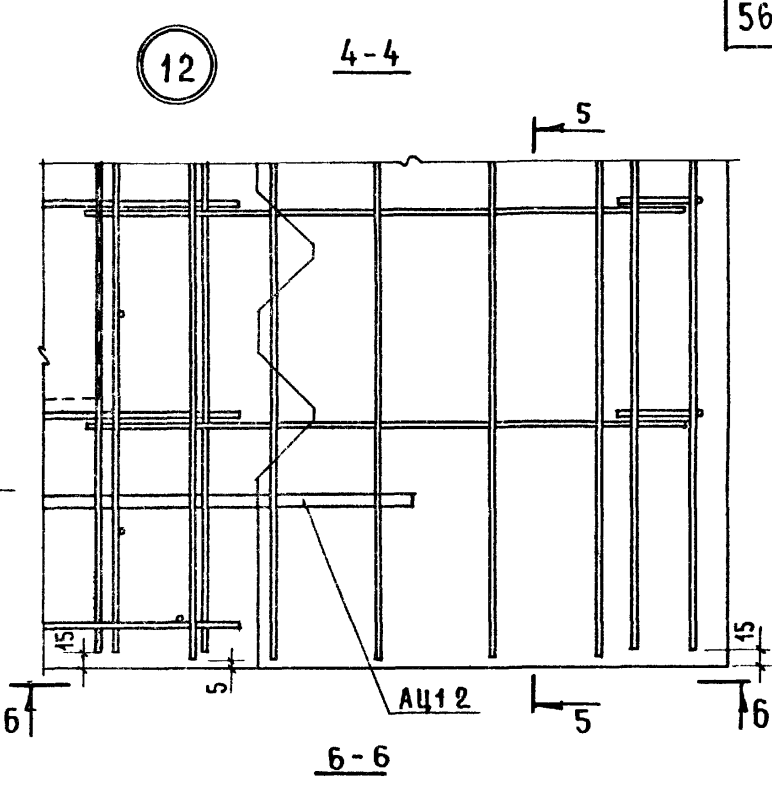
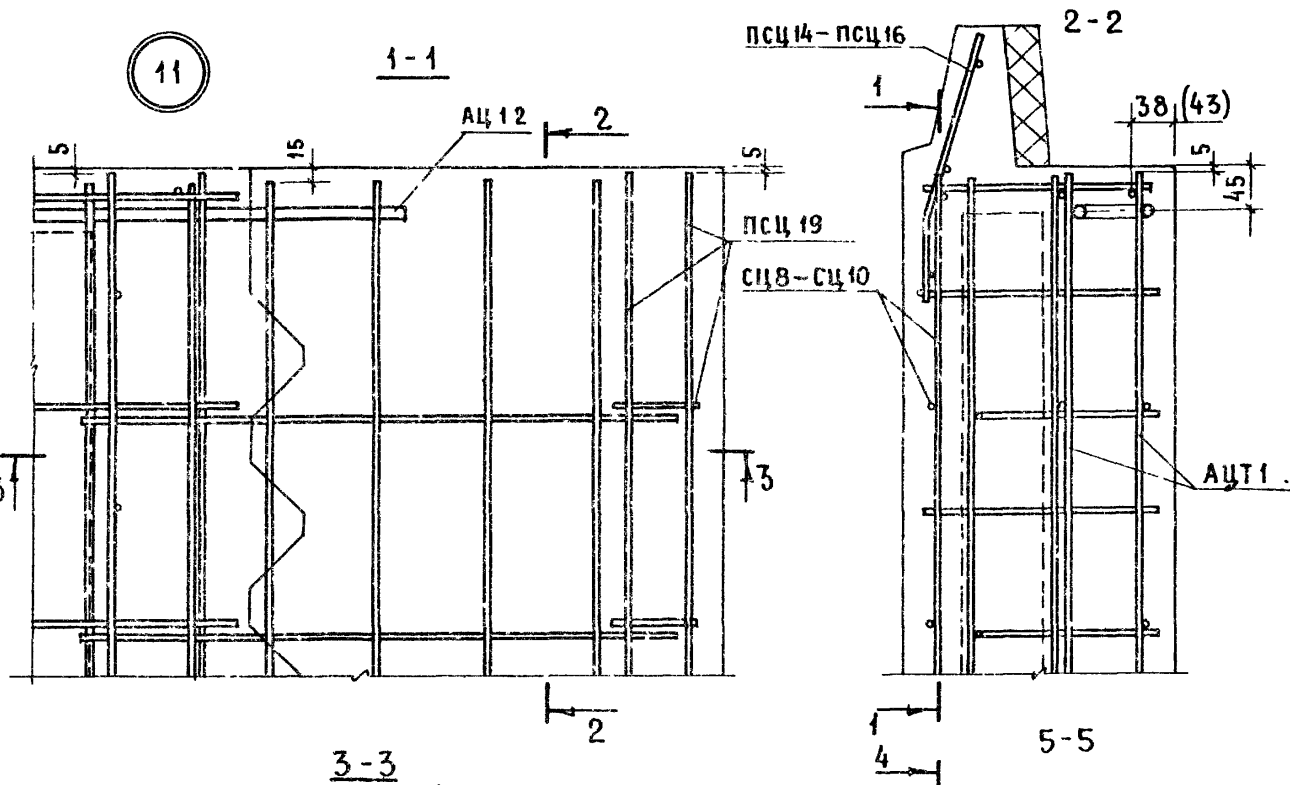
ПРОВЕРИЛ  
Р.К.ГР

И.И. НИЖЕНЕВ

ЦНИИЖПРОЕКТА

11

12



ДЕТАЛИ АРМИРОВАНИЯ 11,12

ТК  
1978

СЕРИЯ 1 117-12с	
ВЫПУСК 0-1	ЛИСТ 44

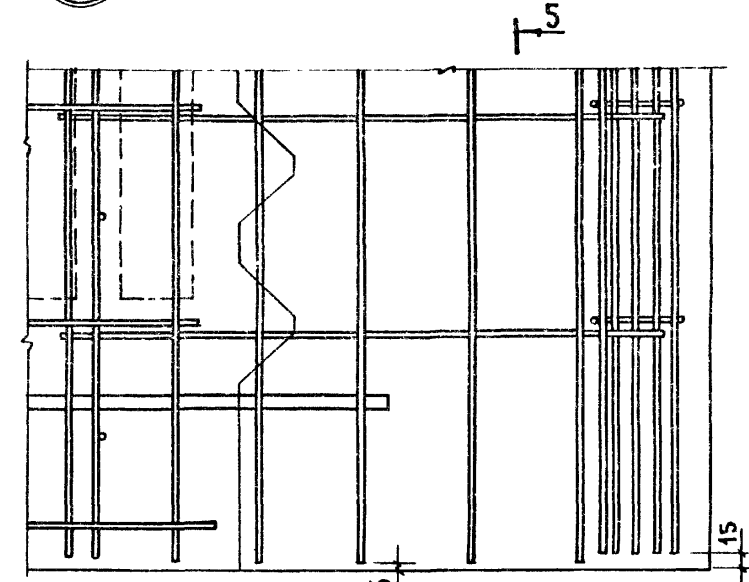
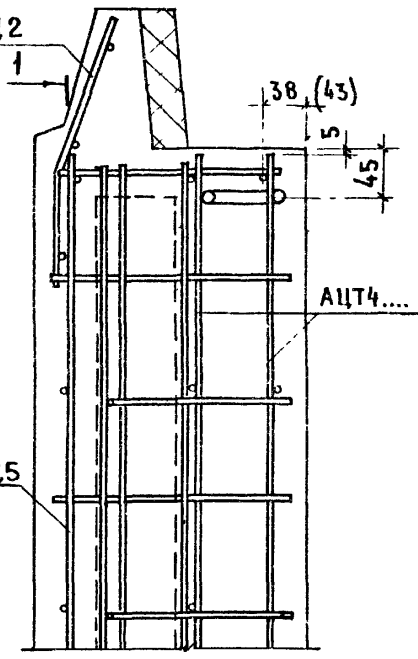
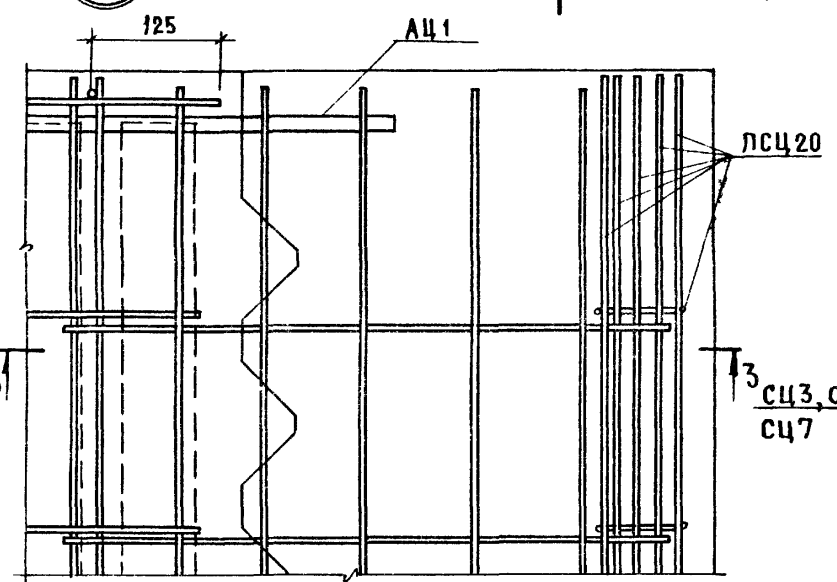
13

1-1

2-2

14

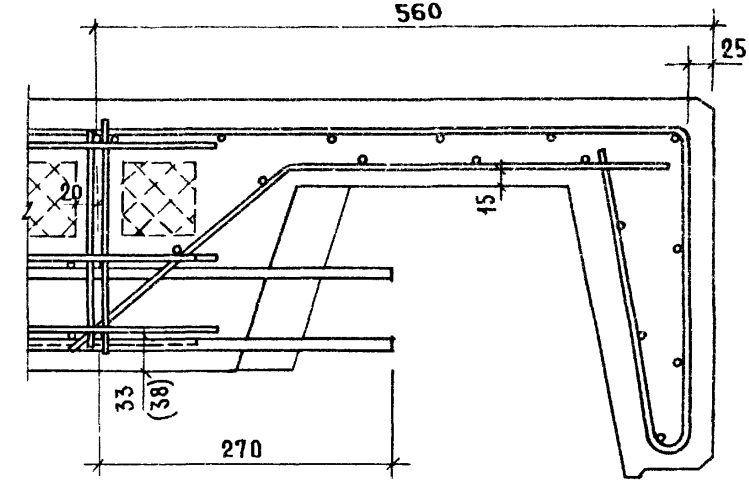
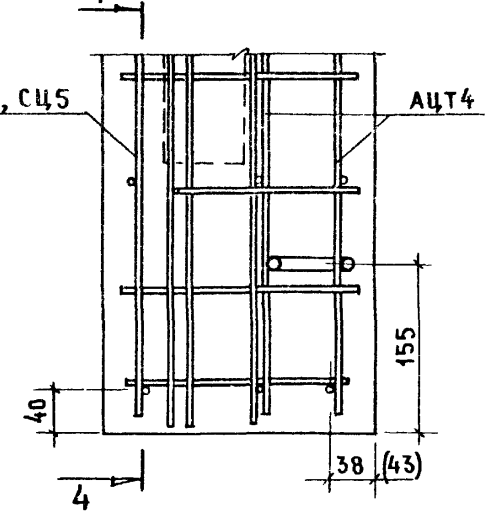
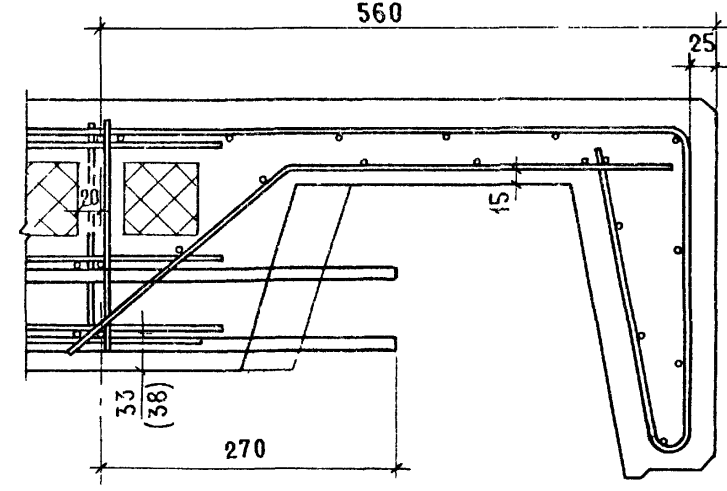
4-4



3-3  
560

5-5

6-6  
560



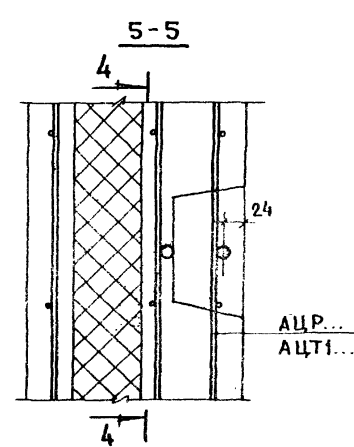
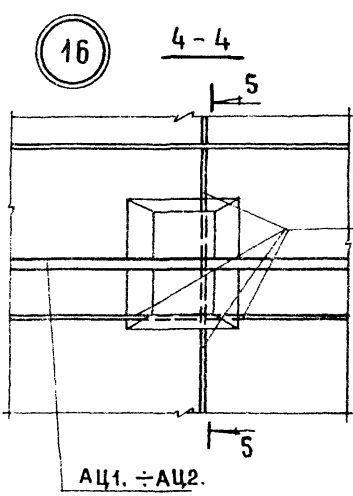
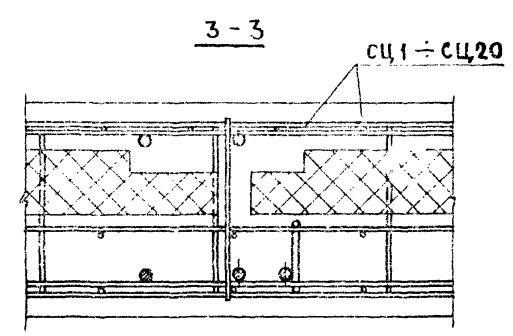
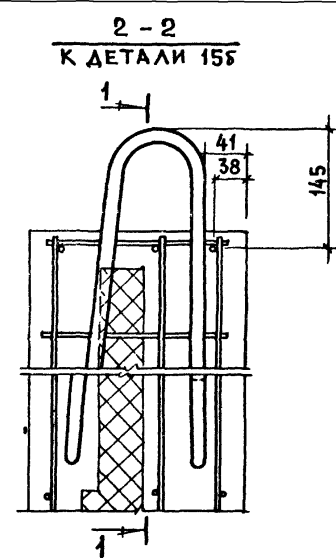
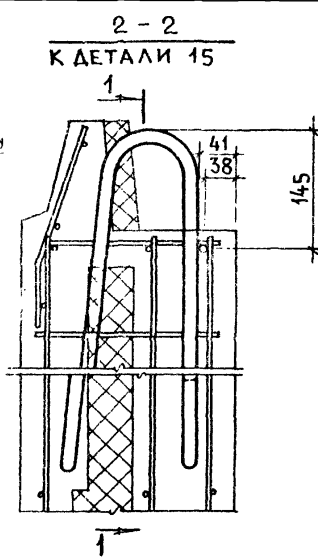
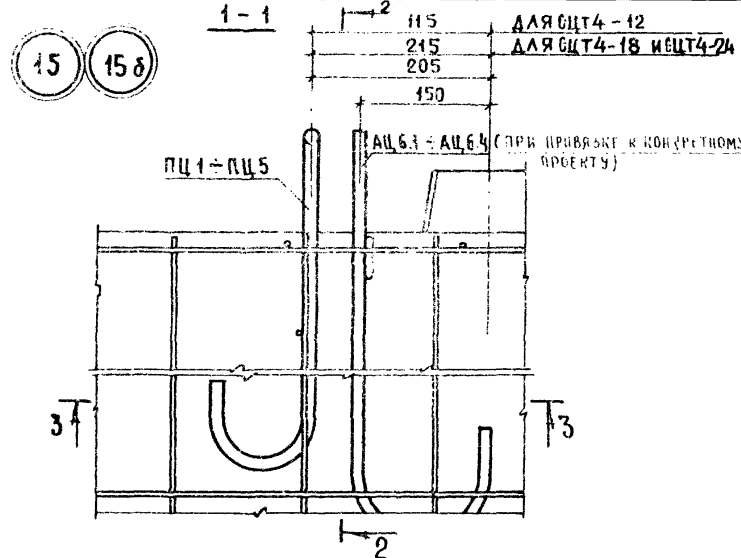
ЦИМЛІКАЦІЯ  
РЧК ГР  
ПРОВА

ТК  
1978

ДЕТАЛІ АРМИРОВАНІЯ 13,14

СЕРІЯ	
1.117-12с	
ВЫПУСК	ЛИСТ
0-1	45

СТ. ИНЖЕН. Д. А. ГОРЛОВА  
СТ. ИНЖ. С. С. П. И. С. А. Р.  
П. Р. О. В. Е. Р. И. А.  
В. З. А. М. Е. Н.  
ЖИЛИЩА



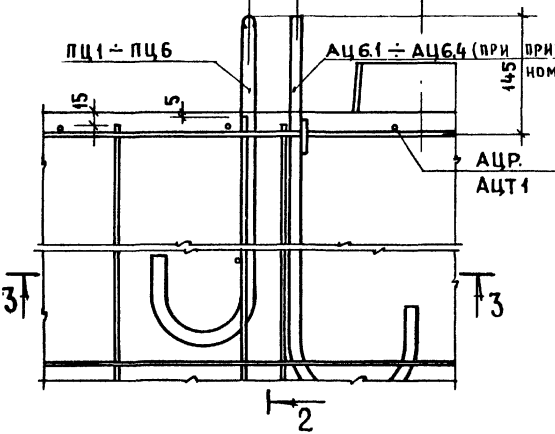
ТК  
1978

ДЕТАЛИ АРМИРОВАНИЯ 15; 15б; 16  
(ПАНЕЛИ С НЕСУЩИМ ВНУТРЕННИМ СЛОЕМ 120 ММ)

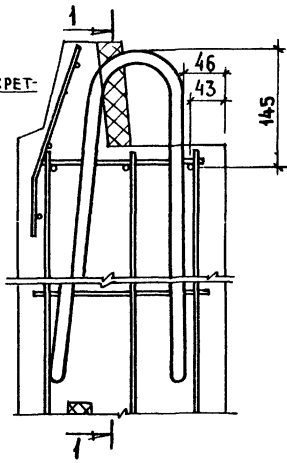
СЕРИЯ  
1.117-12с  
ВЫПУСК  
0-1  
ЛИСТ  
4Б

15 15б

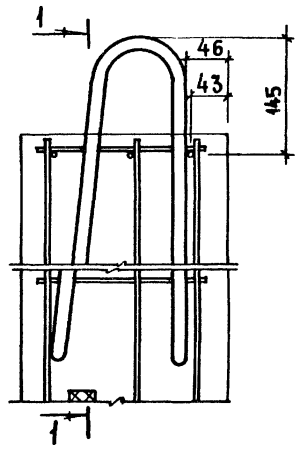
1-1  
 115  
 215  
 205  
 150  
 ДЛЯ СЦТ4-12  
 ДЛЯ СЦТ4-18 И СЦТ4-24



2-2  
 К ДЕТАЛИ 15

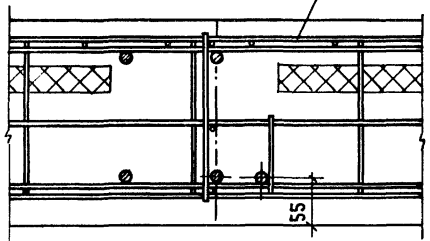


2-2  
 К ДЕТАЛИ 15б

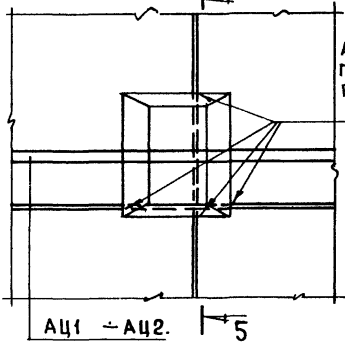


СТ. АКЖ. 1. 11. 1978 И ИСАР.

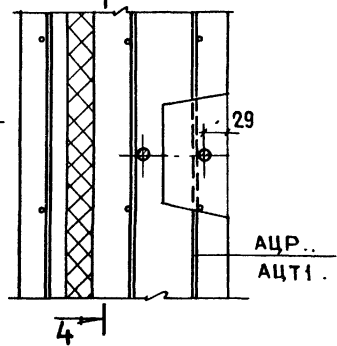
3-3  
 СЦ1 ÷ СЦ20



16  
 4-4  
 5



5-5  
 4  
 4  
 29  
 АЦР.  
 АЦТ1.



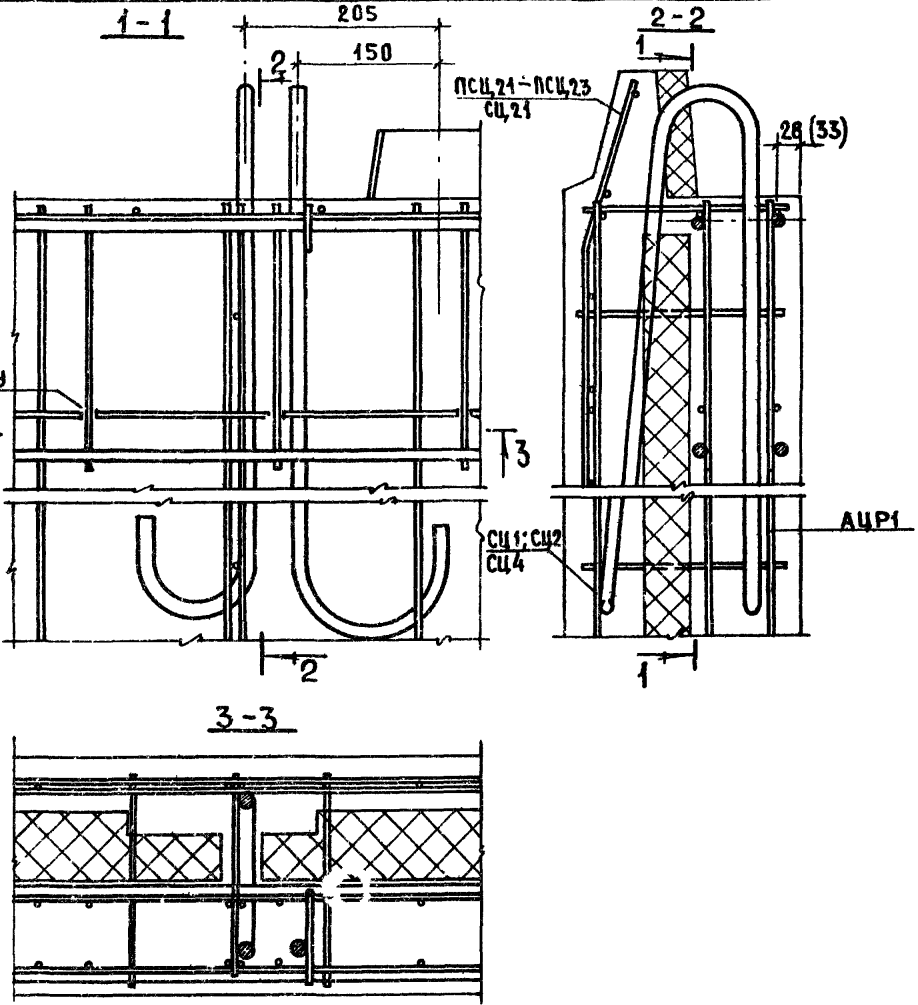
ТК  
 1978

ДЕТАЛИ АРМИРОВАНИЯ 15; 15б; 16  
 (ПАНЕЛИ С НЕСУЩИМ ВНУТРЕННИМ СЛОЕМ 160 ММ)

СЕРИЯ  
 1.117-12с  
 ВЫПУСК ЛИСТ  
 0-1 47

156

РАЗРЕЗАНО ПО МЕСТУ

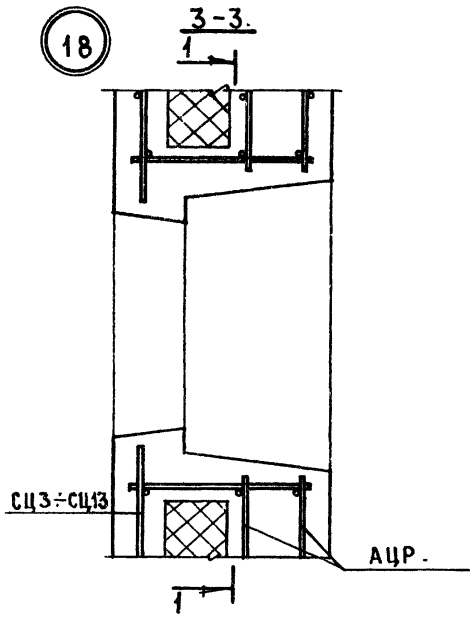
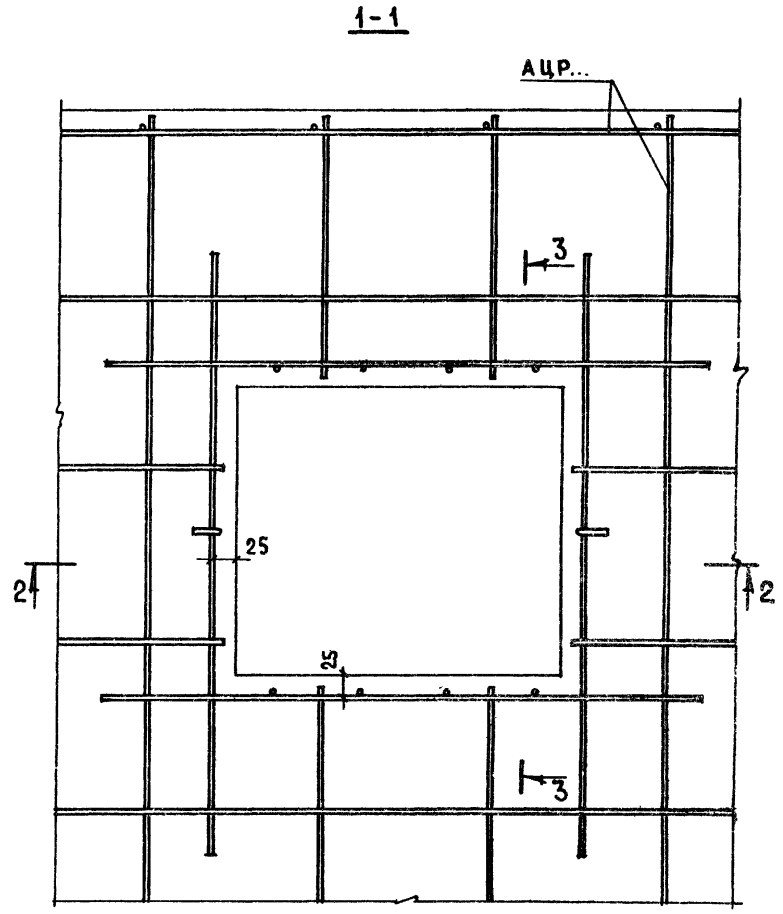
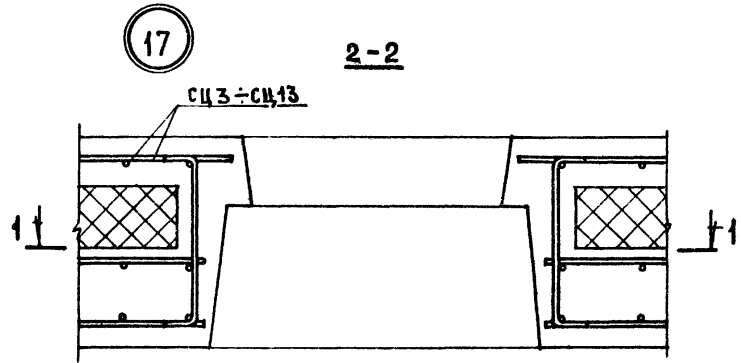


№ 156  
 ВЗРАНЕИ  
 ПРОВЕРКА  
 А. ГОРЛОВА  
 С. ПИКАР  
 С. ПИКАР  
 ЖИЛИЩА  
 ПЕНСИИ

ТК  
1978

ДЕТАЛЬ АРМИРОВАНИЯ 156

СЕРИЯ 1.117-12с	
ВЫПУСК 0-1	ЛИСТ 48



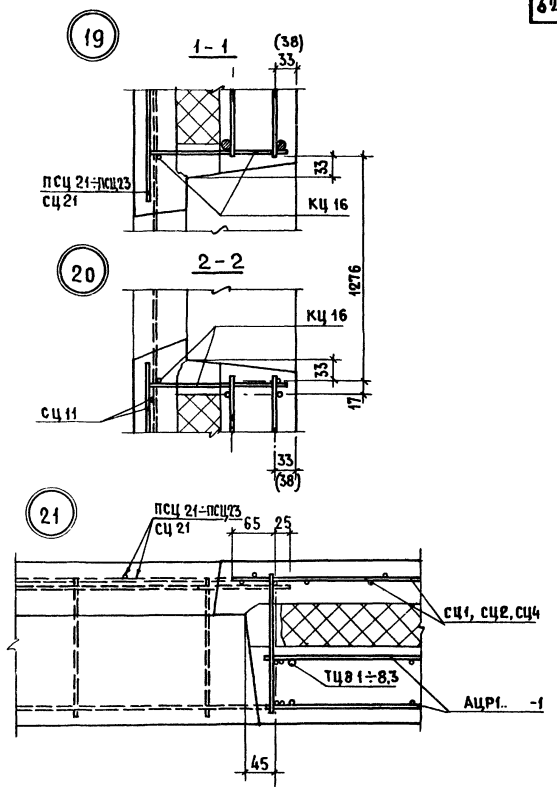
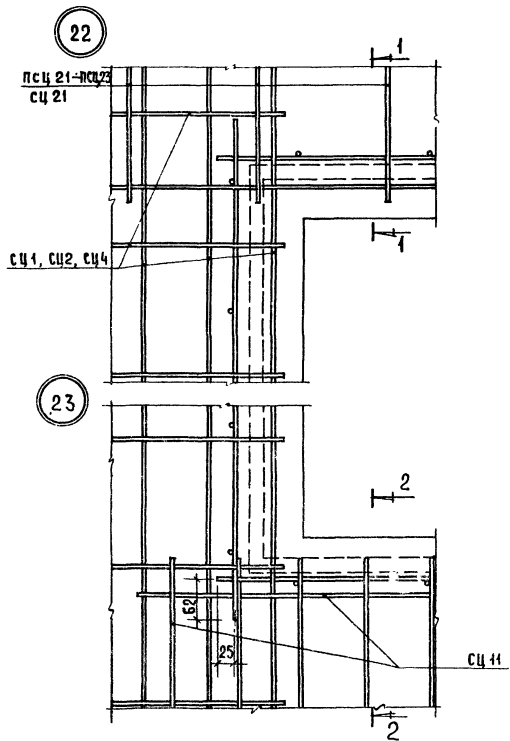
ИЗДАНИЕ 2017 А. ГОРЛОВА

ТК  
1978

ДЕТАЛИ АРМИРОВАНИЯ 17,18

СЕРИЯ	1.417-12с
Выпуск	Лист
0-1	49

№ БЗАНЕН  
 ПРОЕКТИРОВАНО  
 ПРОВЕРИЛ  
 КУНЖ. / / П.С. / / И.С.А.Р.  
 РАБОТА  
 ЖИЛИЩА  
 ФИЛИАЛ



ТК  
 1978

ДЕТАЛИ АРМИРОВАНИЯ 19; 20; 21  
 АРМИРОВАНИЕ НАРУЖНОГО СЛОЯ. ДЕТАЛИ 22; 23

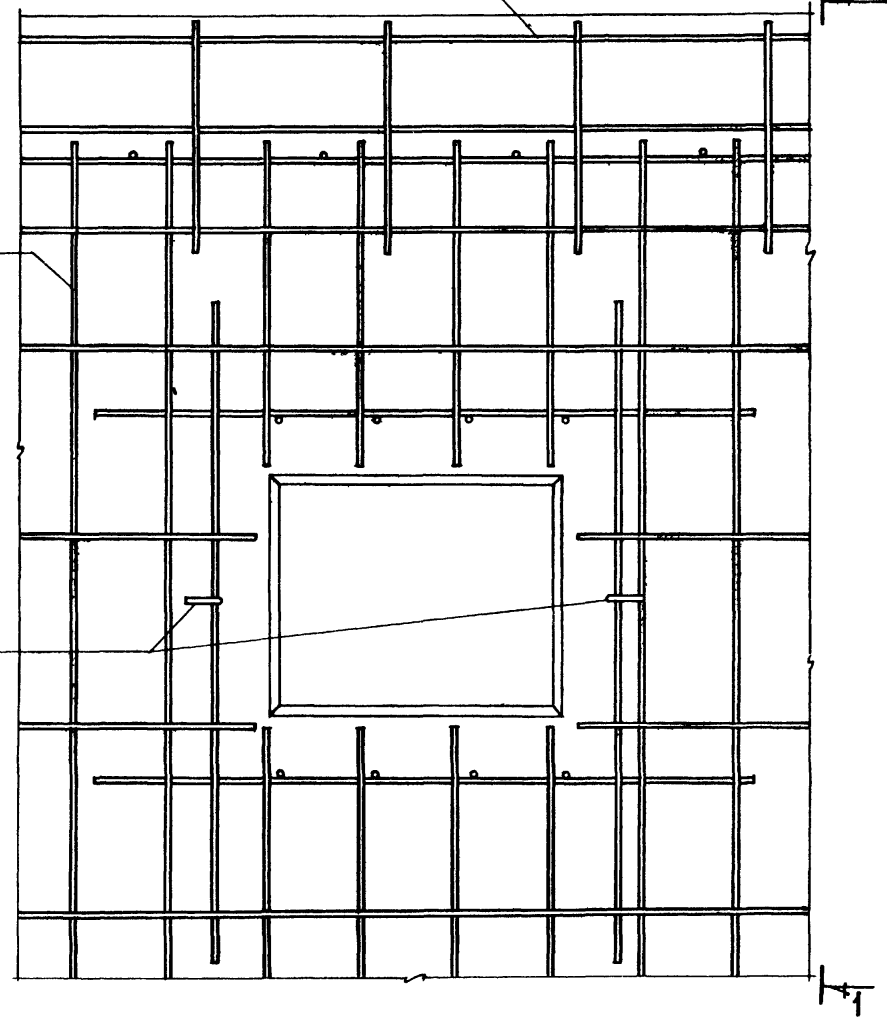
СЕРИЯ  
 1 117-12с  
 Выпуск 0-1 Лист 50

24

псц 4 - псц 13

сц 12 - сц 20

АЦ 10

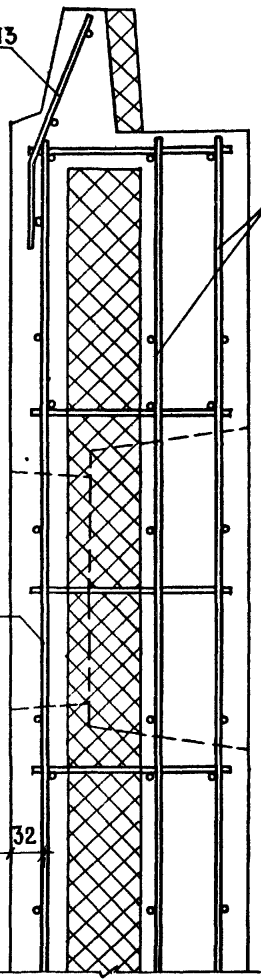


1-1

псц 4 - псц 13

АЦР....

сц 12 - сц 20



РК 1978 А ГОРЛОВА

ТК  
1978

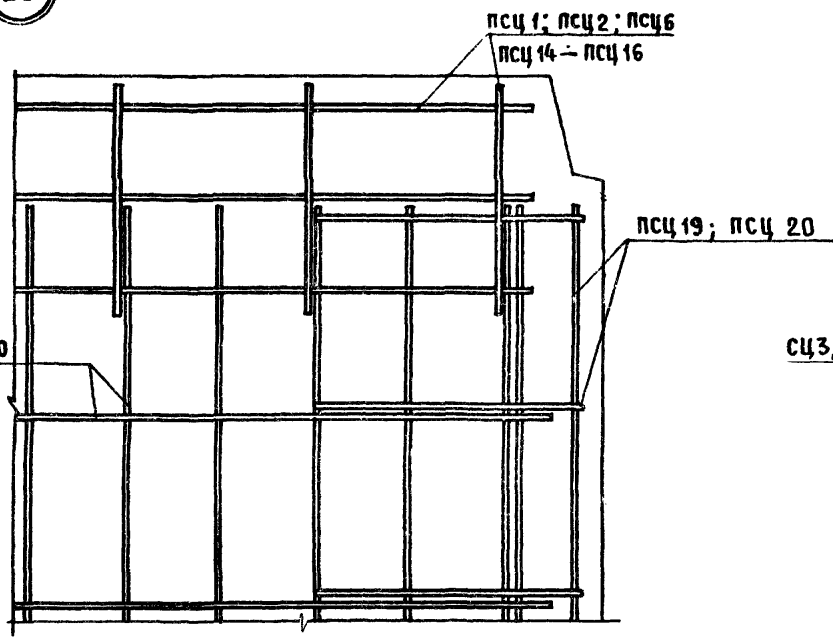
АРМИРОВАНИЕ НАРУЖНОГО СЛОЯ. ДЕТАЛЬ 24

СЕРИЯ 1.117-12с	
ВЫПУСК 0-1	ЛИСТ 51

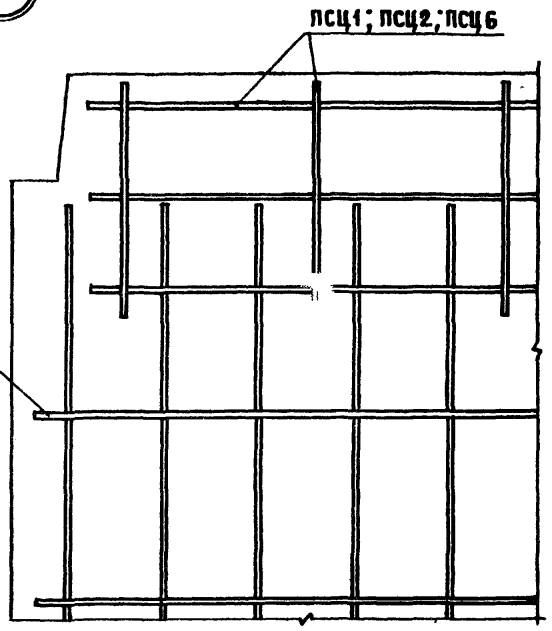


БРАМЕН  
ЦПИИДЖИИЩА  
Рук проект 2  
П Р О В Е Р И Л  
А ГОРДОВА

25



26



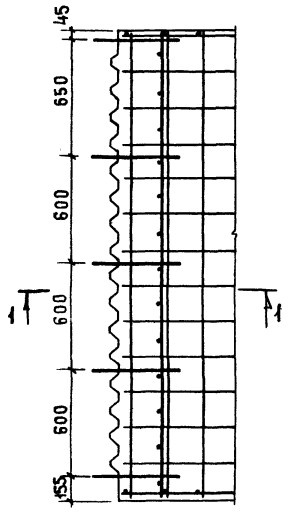
ТК  
1978

АРМИРОВАНИЕ НАРУЖНОГО СЛОЯ. ДЕТАЛИ 25; 26

СЕРИЯ  
1.117-12с  
Выпуск ЛИСТ  
0-1 | 52

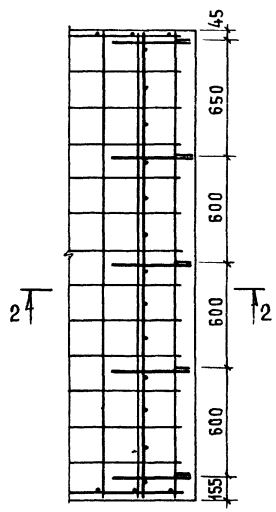
Группа С-ЦР1

И.1 И.2



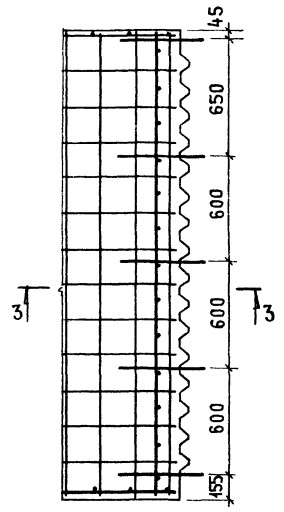
Группы С-ЦР4; С-ЦР5

II.1 II.2



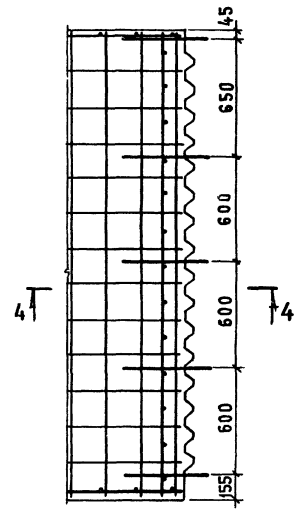
Группа С-ЦТ1

III

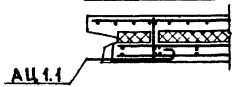


Группа С-ЦТ4

IV.1 IV.2



1-1 для И.1



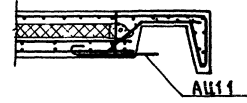
2-2 для II.1



3-3



4-4 для IV.1



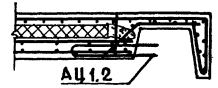
1-1 для И.2



2-2 для II.2



4-4 для IV.2



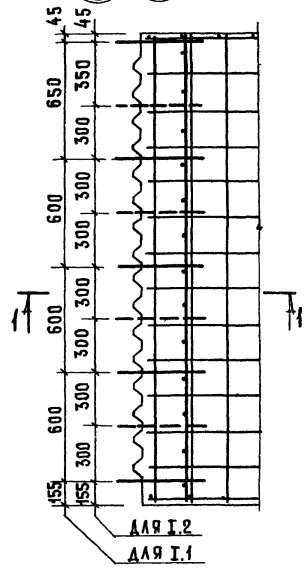
ТК  
1978

РАЗБИВКА И СХЕМЫ УСТАНОВКИ ГОРИЗОНТАЛЬНЫХ ВЫПУСКОВ  
(ПАНЕЛИ С НЕСУЩИМ ВНУТРЕННИМ СЛОЕМ 120 ММ)

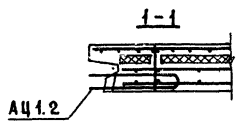
СЕРИЯ  
1.117-12с  
ВЫПУСК ЛИСТ  
0-1 53

Группа С-ЦР1

И.1 И.2

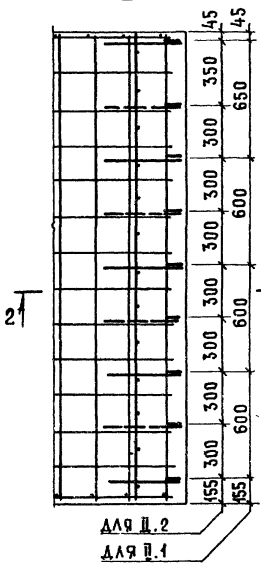


ДЛЯ И.2  
ДЛЯ И.1

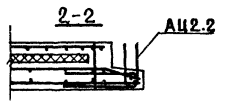


Группы С-ЦР4; С-ЦР5

II.1 II.2

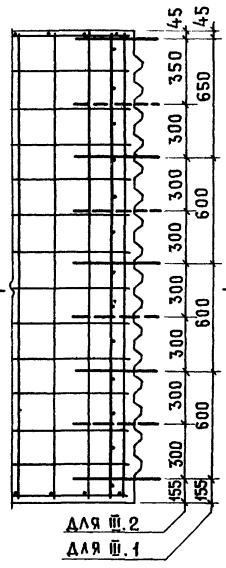


ДЛЯ II.2  
ДЛЯ II.1

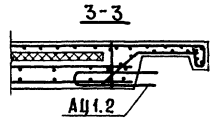


Группа С-ЦТ1

III.1 III.2

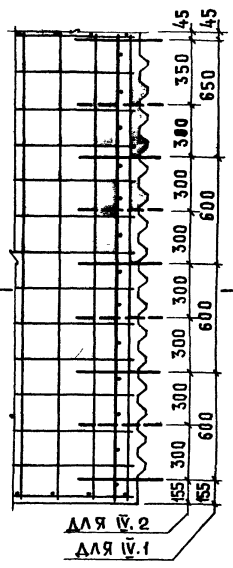


ДЛЯ III.2  
ДЛЯ III.1

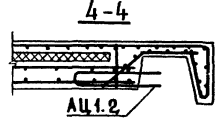


Группа С-ЦТ4

IV.1 IV.2



ДЛЯ IV.2  
ДЛЯ IV.1



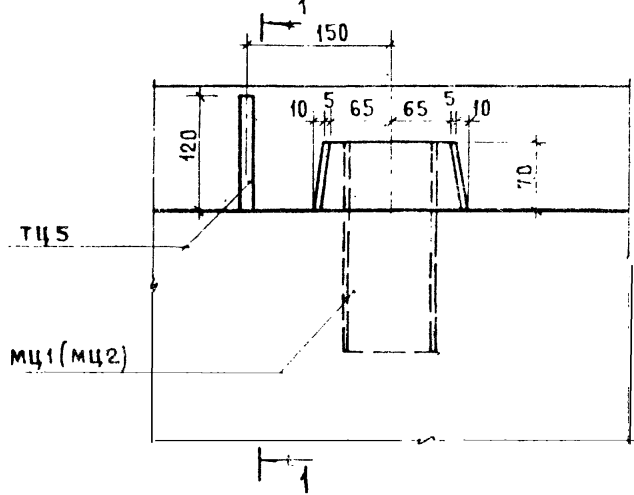
ЖИЛИЩА  
 ПРОЕКТИРОВАНО  
 А.С. ИЖЕНКОМ  
 В.С. БАНДУКОМ  
 ПРОВЕРКА  
 А.С. ИЖЕНКОМ  
 В.С. БАНДУКОМ  
 АСФАМЕН

ТК  
1978

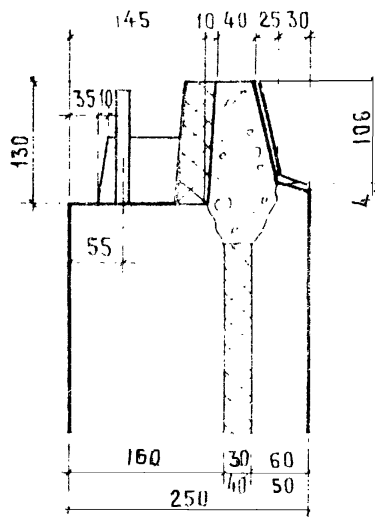
РАЗБИВКА И СХЕМЫ УСТАНОВКИ ГОРИЗОНТАЛЬНЫХ ВЫПУСКОВ  
(ПАНЕЛИ С НЕСУЩИМ ВНУТРЕННИМ СЛОЕМ 160 мм)

СЕРИЯ  
 1.117-12с  
 ВЫПУСК ЛИСТ  
 0-1 54

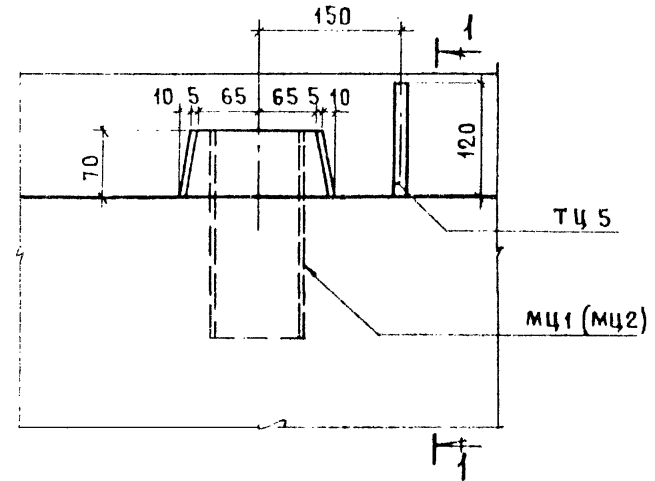
1.5' 1.5 1.5δ 1.5δ'



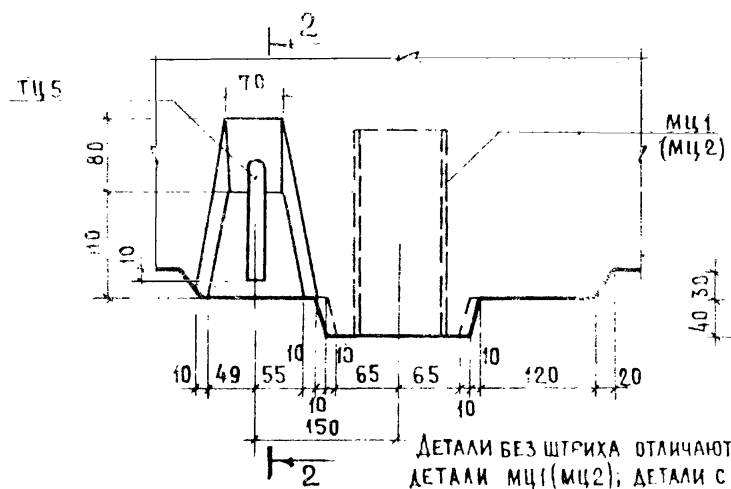
1-1



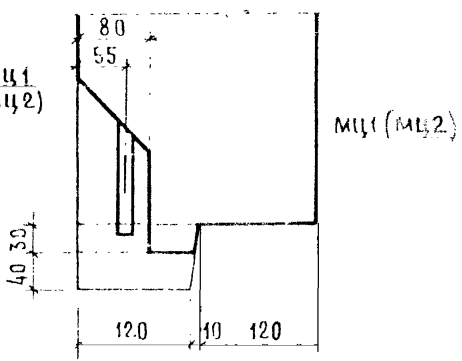
1.5λ 1.5λ 1.5δλ 1.5δλ



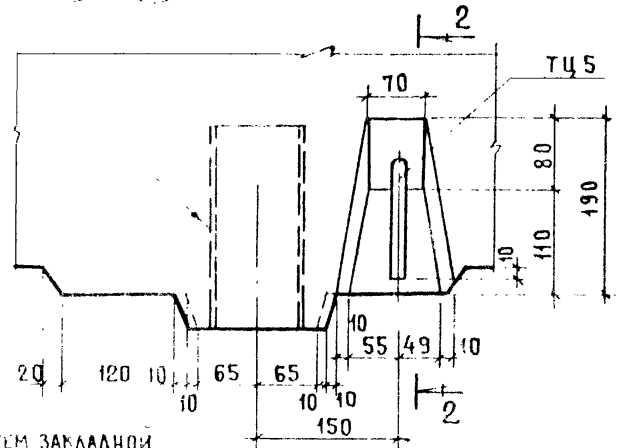
2.5 2.5



2-2



2.5λ 2.5λ



ДЕТАЛИ БЕЗ ШТРИХА ОТЛИЧАЮТСЯ ОТ ПРИВЕДЕННЫХ НА ЛИСТЕ ВЫСОКОМ ЗАКАЛКОЙ  
ДЕТАЛИ МЦ 1 (МЦ 2); ДЕТАЛИ С ИНДЕКСОМ, δ НЕ ИМЕЮТ ПРОТИБЛАЖДЕВОВОГО ГРЕБНЯ

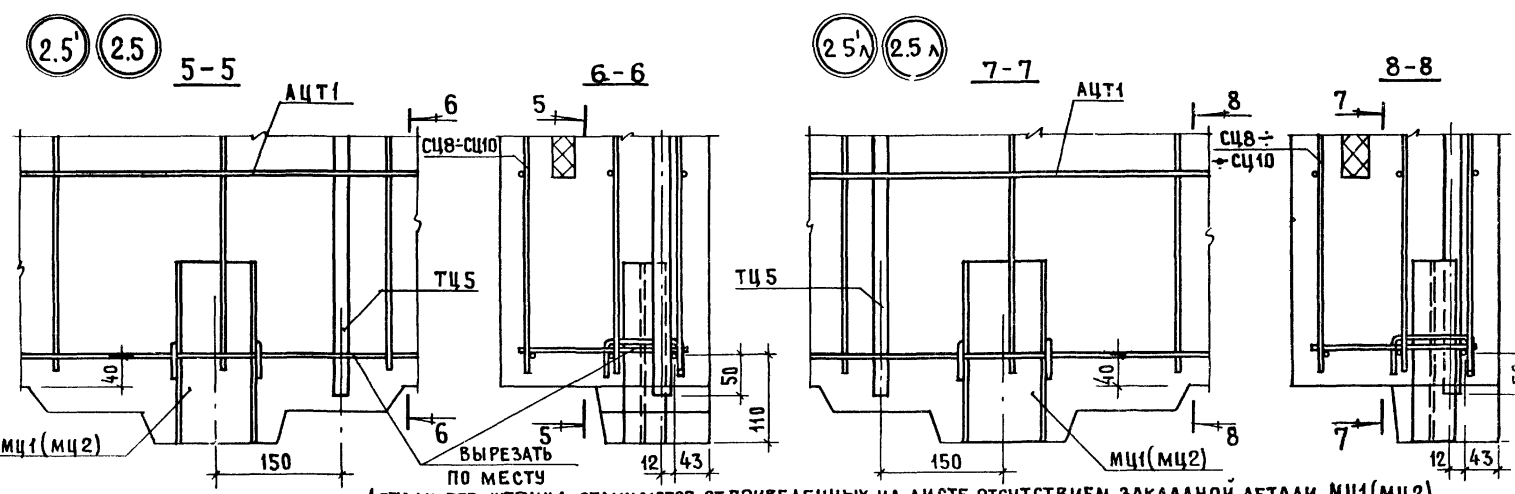
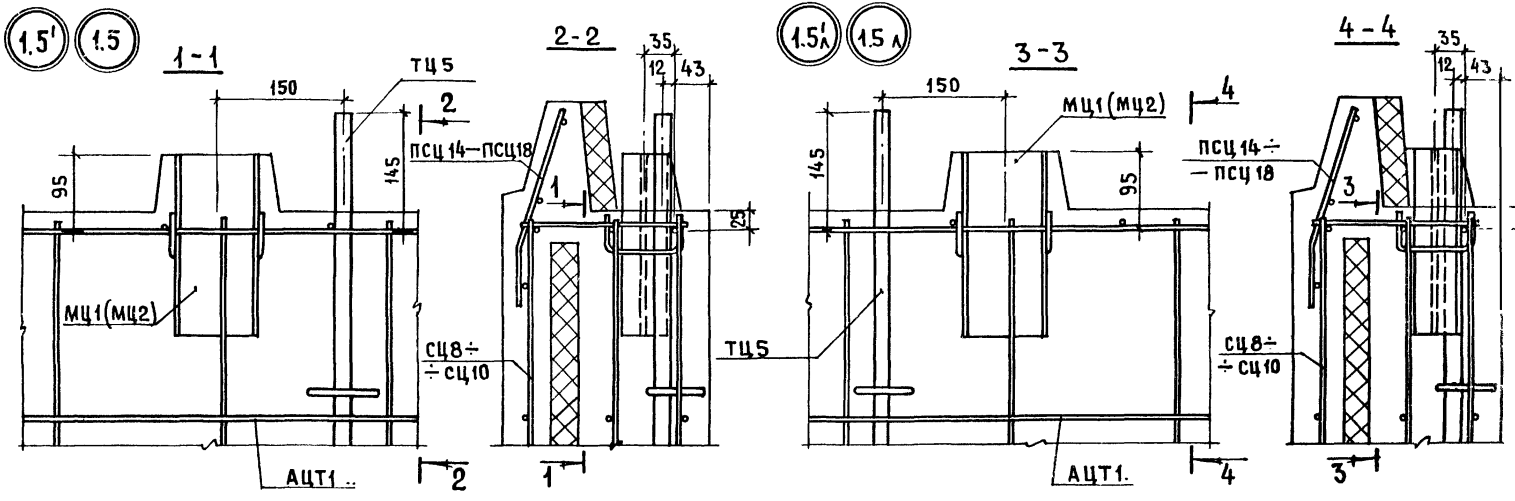
ТК  
1978

ДЕТАЛИ 1.5'; 1.5; 1.5δ; 1.5δ'; 1.5λ; 1.5λ; 1.5δλ; 1.5δλ; 2.5; 2.5; 2.5λ; 2.5λ.  
(ПАНЕЛИ С НЕСУЩИМ ВНУТРЕННИМ СЛОЕМ 160 мм)

СЕРИЯ  
1 117-12с  
ВЫПУСК ЛИСТ  
У-1 55

ИИЖ. В. ВИНЧУК

ВЗАИМЕТ  
 ПРОВЕРИЛ  
 ИЖЕН  
 В. ВЯЧУК  
 И. И. И. И. И.  
 ЖИЛИЩА  
 ЦИПЛИЦ



ДЕТАЛИ БЕЗ ШТРИХА ОТЛИЧАЮТСЯ ОТ ПРИВЕДЕННЫХ НА ЛИСТЕ ОТСУТСТВИЕМ ЗАКЛАДНОЙ ДЕТАЛИ МЦ1(МЦ2)

ТК  
1978

ДЕТАЛИ АРМИРОВАНИЯ 1.5<sup>1</sup>; 1.5; 1.5<sup>А</sup>; 1.5<sup>А</sup>; 2.5<sup>1</sup>, 2.5; 2.5<sup>А</sup>; 2.5<sup>А</sup>  
 (ПАНЕЛИ С НЕСУЩИМ ВНУТРЕННИМ СЛОЕМ 160 ММ)

СЕРИЯ  
1.117-12с  
ВЫПУСК ЛИСТ  
0-1 56