

ТИПОВЫЕ КОНСТРУКЦИИ, ИЗДЕЛИЯ И УЗЛЫ ЗДАНИЙ И СООРУЖЕНИЙ

СЕРИЯ 1.812.1-3

ФУНДАМЕНТЫ ЖЕЛЕЗОБЕТОННЫЕ
ПОД ДЕРЕВЯННЫЕ
ТРЕХШАРНИРНЫЕ РАМЫ
СЕЛЬСКОХОЗЯЙСТВЕННЫХ ЗДАНИЙ

выпуск 2

АРМАТУРНЫЕ И ЗАКЛАДНЫЕ ИЗДЕЛИЯ .

РАБОЧИЕ ЧЕРТЕЖИ

18431 - 03

ЦЕНА

ТИПОВЫЕ КОНСТРУКЦИИ, ИЗДЕЛИЯ И УЗЛЫ ЗДАНИЙ И СООРУЖЕНИЙ

СЕРИЯ 1.812.1-3

ФУНДАМЕНТЫ ЖЕЛЕЗОБЕТОННЫЕ
ПОД ДЕРЕВЯННЫЕ
ПРЕХШАРНИРНЫЕ РАМЫ
СЕЛЬСКОХОЗЯЙСТВЕННЫХ ЗДАНИЙ

выпуск 2

АРМАТУРНЫЕ И ЗАКЛАДНЫЕ ИЗДЕЛИЯ.
РАБОЧИЕ ЧЕРТЕЖИ

РАЗРАБОТАНЫ
ЦНИИЭП СЕЛЬСТРОЕМ
НАУЧНАЯ ЧАСТЬ

ЗАМ. ДИРЕКТОРА *Захарченко* В. А. ЗАРЕНИН
ЗАВ. ОТДЕЛОМ ЖБ *Мангушев* А. И. МАНГУШЕВ
ЗАВ. ЛАБОРАТОРИЕЙ ОСНОВАНИЙ И ФУНДАМЕНТОВ *Жуков* Н. В. ЖУКОВ

ПРОЕКТНАЯ ЧАСТЬ

ГЛ. ИНЖЕНЕР *Деядов* Е. М. ДЕЯДОВ
ГЛ. КОНСТРУКТОР *Козинский* Ф. М. КОЗИНСКИЙ
ГЛ. ИНЖ. ПРОЕКТА *Захарченко* К. Н. ЗАХАРЧЕНКО

С УЧАСТИЕМ
НИИЖБ

ЗАМ. ДИРЕКТОРА *Корovin* Н. Н. КОРОВИН
ЗАВ. ЛАБОРАТОРИЕЙ *Бердичевский* Г. И. БЕРДИЧЕВСКИЙ
ЗАВ. СЕКТОРОМ *Якушин* В. А. ЯКУШИН
НИИОСП ИМ. Н. М. ГЕРСЕВАНОВА

ЗАМ. ДИРЕКТОРА *Ильичев* В. А. ИЛЬИЧЕВ
ЗАВ. ЛАБОРАТОРИЕЙ *Сорочан* Е. А. СОРОЧАН

УТВЕРЖДЕНЫ И
ВВЕДЕНЫ В ДЕЙСТВИЕ
С 01.04.84 ГОССТРОЕМ
СССР. ПРОТОКОЛОМ
ОТ 20.12.83 № ВА-79

ОБОЗНАЧЕНИЕ	НАИМЕНОВАНИЕ	СТР.
1.812.1-3.2-0.0.0.00Т0	ТЕХНИЧЕСКОЕ ОПИСАНИЕ	3
1.812.1-3.2-1.0.0.00	КАРКАС ПРОСТРАНСТВЕННЫЙ КП (КП 1 ÷ КП 9)	5
1.812.1-3.2-1.0.0.00СБ	КАРКАС ПРОСТРАНСТВЕННЫЙ КП (КП 1 ÷ КП 9). СБОРОЧНЫЙ ЧЕРТЕЖ	7
1.812.1-3.2-1.1.0.00	КАРКАС ПРОСТРАНСТВЕННЫЙ 1КП (1КП 1 ÷ 1КП 3)	8
1.812.1-3.2-1.1.0.00СБ	КАРКАС ПРОСТРАНСТВЕННЫЙ 1КП (1КП 1 ÷ 1КП 3). СБОРОЧНЫЙ ЧЕРТЕЖ	9
1.812.1-3.2-1.1.1.00	КАРКАС ПЛОСКИЙ КР 1	10
1.812.1-3.2-1.0.2.00	СЕТКА АРМАТУРНАЯ 1С (1С1 ÷ 1С9)	11
1.812.1-3.2-1.0.2.00СБ	СЕТКА АРМАТУРНАЯ 1С (1С1 ÷ 1С9). СБОРОЧНЫЙ ЧЕРТЕЖ	13
1.812.1-3.2-0.0.2.00	СЕТКА АРМАТУРНАЯ С (С1 ÷ С6)	14
1.812.1-3.2-0.0.2.00СБ	СЕТКА АРМАТУРНАЯ С (С1 ÷ С6). СБОРОЧНЫЙ ЧЕРТЕЖ	15
1.812.1-3.2-0.0.3.00	ИЗДЕЛИЕ ЗАКЛАДНОЕ МН (МН1 ÷ МН3)	16
1.812.1-3.2-0.0.3.00СБ	ИЗДЕЛИЕ ЗАКЛАДНОЕ МН (МН1 ÷ МН3). СБОРОЧНЫЙ ЧЕРТЕЖ	18

1.812.1-3.2-0.0.0.00

СОДЕРЖАНИЕ

СТАДИЯ	ЛИСТ	ЛИСТОВ
Р		1

ЦНИИЭСельстрой

ИНВ. И ПОДЛ. ПОДПИСЬ И ДАТА ВЗАМ. ИНВ. Л.С.

НАЧ. ОТА.	БИРКО	<i>Бирко</i>
ГЛ. СПЕЦ.	ЗАХАРЧЕНКО	<i>Захарченко</i>
РУК. ГР.	КОСОВАН	<i>Косован</i>

1. ОБЩАЯ ЧАСТЬ

1.1. Настоящий выпуск содержит рабочие чертежи арматурных и закладных изделий железобетонных фундаментов.

1.2. Рабочие чертежи фундаментов приведены в выпуске 1 настоящей серии.

2. ТЕХНИЧЕСКИЕ ТРЕБОВАНИЯ

2.1. Арматурные и закладные изделия должны отвечать требованиям ГОСТ 10922-75 „Арматурные изделия и закладные детали сварные для железобетонных конструкций. Технические требования и методы испытаний.“

2.2. Плоские арматурные каркасы и сетки должны изготавливаться при помощи контактной точечной сварки в соответствии с требованиями:

- ГОСТ 14098-68 „Соединения сварные арматуры железобетонных изделий и конструкций. Контактная и ванная сварка. Основные типы и конструктивные элементы.“

- СН 393-78 „Инструкция по сварке соединений арматуры и закладных деталей железобетонных конструкций.“

2.3. Сварка всех мест пересечения стержней является обязательной.

2.4. Размеры каркасов и сеток даны по осям стержней.

2.5. Объединение плоских каркасов и сеток в пространственные каркасы производить в кондукторе при

ИНВ. И ПОДАЛ. ПОДПИСЬ И ДАТА ВЗАМ. ИНВ. ЛЕ

НАЧ. ОТД.	БИРКО	<i>Бирко</i>	
ГЛ. СПЕЦ.	ЗАХАРЧЕНКО	<i>Захарченко</i>	
РУК. ГР.	КОСОВАН	<i>Косован</i>	

1. 812.1 - 3.2 - 0.0.0. 0070

ТЕХНИЧЕСКОЕ ОПИСАНИЕ

СТАДИЯ	Лист	Листов
Р	1	2
ЦНИИЭПсельстрой		

ПОМОЩИ ЭЛЕКТРОСВАРОЧНЫХ КЛЕЩЕЙ С СОБЛЮДЕНИЕМ ТРЕБОВАНИЙ НАСТОЯЩИХ РАБОЧИХ ЧЕРТЕЖЕЙ.

2.6. Пространственный каркас столба фундамента (1КП) изготавливается из плоских каркасов (КР) с помощью отдельных стержней, которые привариваются к стержням плоских каркасов.

2.7. Пространственный каркас столба (1КП) объединяется с сеткой ребра (1С) в общий пространственный каркас фундамента (КП) при помощи сварки во всех местах пересечения стержней.

2.8. Строповочные петли приняты по серии 1.400-9 вып. 1.

2.9. Для изготовления закладных изделий должна приниматься углеродистая сталь марки ВСт 3пс 6 по ГОСТ 380-71*.

2.10. Открытые поверхности закладных изделий должны быть защищены соответствующими антикоррозионными покрытиями согласно требованиям главы СНиП II-28-73* "Защита стальных конструкций от коррозии."

Конкретные указания по антикоррозионной защите должны быть приведены в составе проекта задания.

ИНВ. Э. ПОДА. ПОДПИСЬ И ДАТА ВЗАМ. ИНВ. Э.

1.812.1-3.2-0.0.0.00.00

Лист

2

ФОРМАТ	ЗОНА	ПОЗ.	ОБОЗНАЧЕНИЕ	НАИМЕНОВАНИЕ	КОЛ. НА ИСПОЛН. 1.812.1-3.2-1.0.0.00-									ПРИМЕЧАНИЕ			
					-	01	02	03	04	05	06	07	08				
				<u>ДОКУМЕНТАЦИЯ</u>													
А4			1.812.1-3.2-1.0.0.00СБ	СБОРОЧНЫЙ ЧЕРТЕЖ													
А4			1.812.1-3.2-0.0.0.00ТО	ТЕХНИЧЕСКОЕ ОПИСАНИЕ													
				<u>СБОРОЧНЫЕ ЕДИНИЦЫ</u>													
А4	1		1.812.1-3.2-1.1.0.00	КАРКАС ПРОСТРАНСТВЕННЫЙ 1КП1	1			1									
			-01	1КП2		1			1		1						
			-02	1КП3			1			1			1	1			
А4	2		1.812.1-3.2-1.0.2.00	СЕТКА АРМАТУРНАЯ 1С1	1												
			-01	1С2		1											
				МАРКА	КП1	КП2	КП3	КП4	КП5	КП6	КП7	КП8	КП9				

					1.812.1-3.2-1.0.0.00					
НАЧ. ОТА.	БИРКО				КАРКАС ПРОСТРАНСТВЕННЫЙ КИ (КП 1 ÷ КП 9)	СТАДИЯ			ЛИСТ	ЛИСТОВ
ГЛ. СПЕЦ.	ЗАХАРЧЕНКО					Р	1	2		
РУК. ГР.	КОСОВАН					ЦНИИЭПсельстрой				
СТ. ИНЖ.	ВОЛОДЕНКОВА									

ИНВ. № ПОДЛ. ПОДПИСЬ И ДАТА ВЗАМ. ИНВ. №

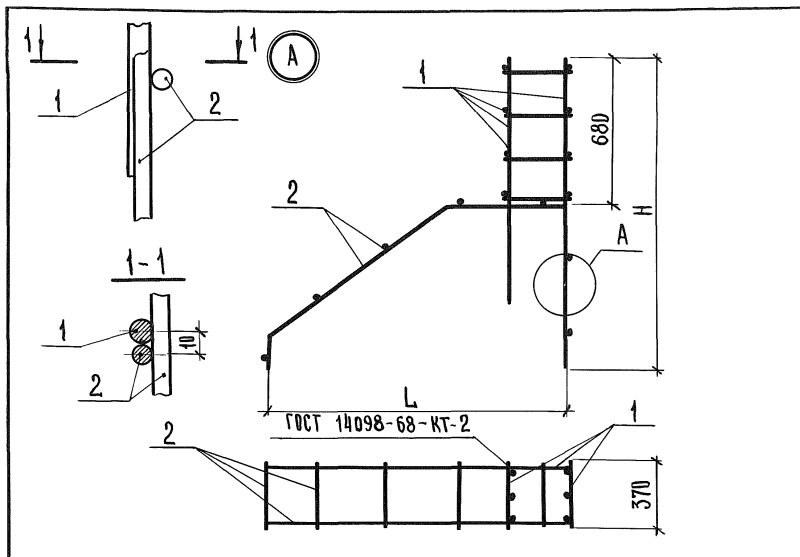
ФОРМАТ	ЗОНА	ПОЗ.	ОБОЗНАЧЕНИЕ	НАИМЕНОВАНИЕ	КОЛ. НА ИСПОЛН. 1.812.1-3.2-1.0.0.00 -										ПРИМЕ- ЧАНИЕ	
					-	01	02	03	04	05	06	07	08			
А4		2	1.812.1-3.2-1.0.2.00-02	СЕТКА АРМАТУРНАЯ 1С3			1									
			- 03	1С4				1								
			- 04	1С5					1							
			- 05	1С6						1						
			- 06	1С7							1					
			- 07	1С8								1				
			- 08	1С9									1			

19437-03 7

1.812.1-3.2-1.0.0.00

Лист

2



ОБОЗНАЧЕНИЕ	МАРКА	РАЗМЕРЫ, мм		МАССА, кг
		L	H	
1.812.1-3.2-1.0.0.00	КП 1	1410	1465	9,4
-01	КП 2	1510		9,9
-02	КП 3	1710		10,6
-03	КП 4	1710	1470	9,6
-04	КП 5	1810		10,3
-05	КП 6	2010		11,0
-06	КП 7	1810	1765	10,6
-07	КП 8	2010		11,5
-08	КП 9	2010		2060

1.812.1-3.2-1.0.0.00 СБ

КАРКАС ПРОСТРАНСТВЕННЫЙ КП
(КП 1 ÷ КП 9).
СБОРОЧНЫЙ ЧЕРТЕЖ

СТАДИЯ | МАССА | МАСШТАБ

Р	СМ.	-
ТАБЛ.		

ЛИСТ | ЛИСТОВ 1

ЦНИИЭПсельстрой

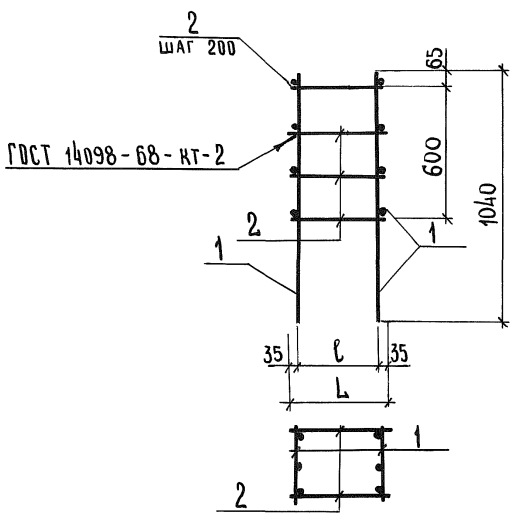
ИМВ. И ПОДАЛ. ПОДПИСЬ И ДАТА ВЗЛР. ИМВ. ЛЕ

НАЧ. ОТД.	БИРКО	<i>Бирко</i>
ГЛ. СПЕЦ.	ЗАХАРЧЕНКО	<i>Захарченко</i>
РУК. ГР.	КОСОВАН	<i>Косован</i>
СТ. ИНЖ.	БОЛОДЕНКОВА	<i>Болоденкова</i>

ФОРМАТ	ЗОНА	ПОЗ.	ОБОЗНАЧЕНИЕ	НАИМЕНОВАНИЕ	Кол. на исполн. 1.812.1-3.2-1.1.0.00-										ПРИМЕЧАНИЕ		
					-	01	02										
				<u>ДОКУМЕНТАЦИЯ</u>													
А4			1.812.1-3.2-1.1.0.00СБ	СБОРОЧНЫЙ ЧЕРТЕЖ	×	×	×										
А4			1.812.1-3.2-0.0.00ТО	ТЕХНИЧЕСКОЕ ОПИСАНИЕ	×	×	×										
				<u>СБОРОЧНЫЕ ЕДИНИЦЫ</u>													
А4		1	1.812.1-3.2-1.1.1.00	КАРКАС ПЛОСКИЙ КР 1	2	2	2										
				<u>ДЕТАЛИ</u>													
Б4		2	1.812.1-3.2-1.1.0.01	Ф8 АШ, ГОСТ 5781-82, ℓ=370	8												0,15кг
Б4			1.812.1-3.2-1.1.0.02	ℓ=470		8											0,19кг
Б4			1.812.1-3.2-1.1.0.03	ℓ=670			8										0,27кг

МАРКА	1 КР 1	1 КР 2	1 КР 3														

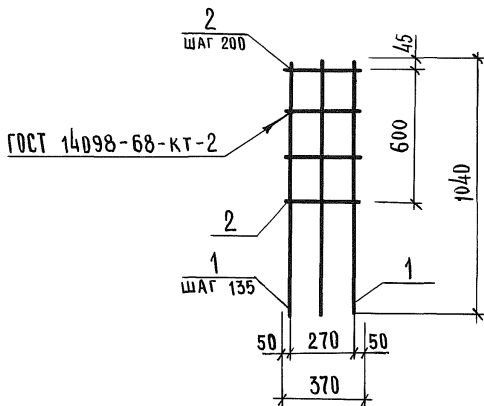
				1.812.1-3.2-1.1.0.00			
НАЧ.ОТД.	БИРКО			КАРКАС ПРОСТРАНСТВЕННЫЙ 1КР (1 КР 1 ÷ 1 КР 3)	СТАДИЯ	ЛИСТ	ЛИСТОВ
ГЛ. СПЕЦ.	ЗАХАРЧЕНКО				Р		1
РУК. ГР.	КОСОВАН				ЦНИИЭПсельстрой		
СТ. ИНЖ.	БОЛОДЕНКОВА						



ОБОЗНАЧЕНИЕ	МАРКА	РАЗМЕРЫ, мм			МАССА, кг
		Л	В		
1.812.1-3.2-1.1.0.00	1 КП1	370	300		6,2
- 01	1 КП2	470	400		6,5
- 02	1 КП3	670	600		7,2

ИНВ. И ПОДАК. ПОДПИСЬ И ДАТА ВЗАМ. ИНВ. Л.

				1.812.1-3.2-1.1.0.00 СБ			
				КАРКАС ПРОСТРАНСТВЕННЫЙ 1КП (1КП1 ÷ 1КП3). СБОРОЧНЫЙ ЧЕРТЕЖ	СТАДИЯ	МАССА	МАСШТАБ
					Р	СМ. ТАБЛ.	—
				ЛИСТ	ЛИСТОВ 1		
				ЦНИИЭПсельстрой			
НАЧ. ОТД.	БИРКО	<i>Бирко</i>					
ГЛ. СПЕЦ.	ЗАХАРЧЕНКО	<i>Захарченко</i>					
РУК. ГР.	КОСОВАН	<i>Косован</i>					
СТ. ИНЖ.	ВОЛОДЕНКОВА	<i>Волденкова</i>					



ФОРМАТ	ЗОНА	ПОЗ.	ОБОЗНАЧЕНИЕ	НАИМЕНОВАНИЕ	КОЛ.	ПРИМЕЧАНИЕ
				<u>ДЕТАЛИ</u>		
Б4		1	1.812.1-3.2-1.1.1.01	Ф 10 А III, ГОСТ 5781-82, ℓ=1040	3	0,64 кг
Б4		2	1.812.1-3.2-1.1.1.02	Ф 8 А III, ГОСТ 5781-82, ℓ=370	4	0,15 кг

ИНВ. Л. ПОДЛ. ПОДПИСЬ И ДАТА ВЗАМ. ИНВ. №

					1.812.1-3.2-1.1.1.00		
					КАРКАС ПЛОСКИЙ КР1		
					СТАДИЯ	МАССА	МАСШТАБ
					Р	2,5	1:2
					ЛИСТ ЛИСТОВ 1		
					ЦНИИЭСельстрой		
НАЧ. ОТД.	БИРКО	<i>Бирко</i>					
ГЛ. СПЕЦ.	ЗАХАРЧЕНКО	<i>Захарченко</i>					
РУК. ГР.	КОСОВАН	<i>Косован</i>					
СТ. ИНЖ.	ВОЛОДЕНКОВА	<i>Волденкова</i>					

ИНВ. № ПОДА. ПОДПИСЬ И ДАТА ВЗАМ.ИНВ.№

ФОРМАТ	ЗОНА	ПЛОЩ.	ОБОЗНАЧЕНИЕ	НАИМЕНОВАНИЕ	КОЛ. НА ИСПОЛН. 1.812.1-3.2-1.0.2.00 -										ПРИМЕЧАНИЕ	
					-	01	02	03	04	05	06	07	08			
				<u>ДОКУМЕНТАЦИЯ</u>												
А4			1.812.1-3.2-1.0.2.00 СБ	СБОРОЧНЫЙ ЧЕРТЕЖ	×	×	×	×	×	×	×	×	×	×	×	
А4			1.812.1-3.2-0.0.0.00 ТО	ТЕХНИЧЕСКОЕ ОПИСАНИЕ	×	×	×	×	×	×	×	×	×	×	×	
				<u>ДЕТАЛИ</u>												
Б4	1		1.812.1-3.2-1.0.2.01	Ф8АШ, ГОСТ 5781-82, ℓ=2565	2											1,0 кг
Б4			1.812.1-3.2-1.0.2.02	ℓ=2665		2										1,1 кг
Б4			1.812.1-3.2-1.0.2.03	ℓ=2865			2									1,1 кг
Б4			1.812.1-3.2-1.0.2.04	ℓ=2825				2								1,1 кг
Б4			1.812.1-3.2-1.0.2.05	ℓ=2925					2							1,2 кг

МАРКА	1С1	1С2	1С3	1С4	1С5	1С6	1С7	1С8	1С9

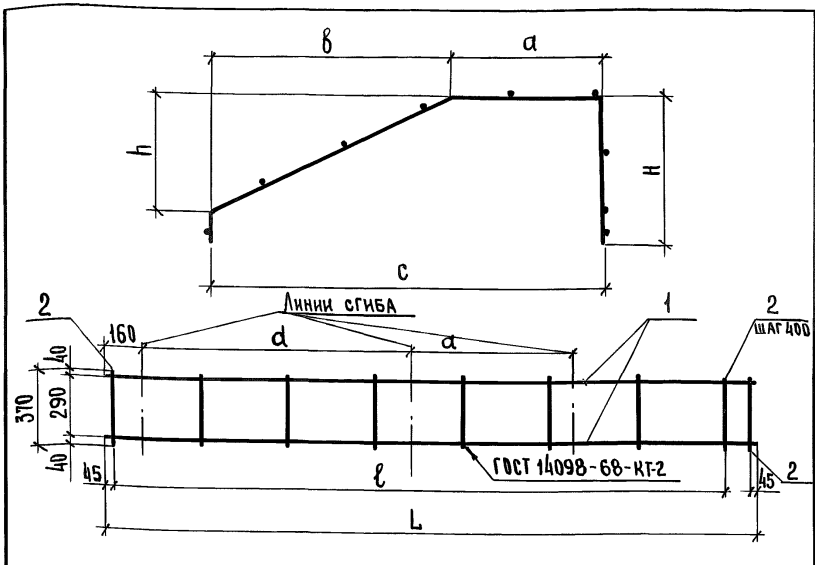
				1.812.1-3.2-1.0.2.00			
НАЧ.ОТД.	БНРКО	<i>Бер</i>		СЕТКА АРМАТУРНАЯ 1С (1С1 ÷ 1С9)	СТАДИЯ	ЛИСТ	ЛИСТОВ
ГЛ. СПЕЦ.	ЗАХАРЧЕНКО	<i>Зах</i>			Р	1	2
РУК.ГР.	КОСОВАН	<i>Кос</i>			ЦНИИЭСельстрой		
СТ.ИНЖ.	БОЛОДЕНКОВА	<i>Бол</i>					

ФОРМАТ	ЗОНА	ПОЗ.	ОБОЗНАЧЕНИЕ	НАИМЕНОВАНИЕ	КОЛ. НА ИСПОЛН. 1.812.1-3.2-1.0.2.00-										ПРИМЕЧАНИЕ	
					-	01	02	03	04	05	06	07	08			
Б4		1	1.812.1-3.2-1.0.2.06	Ф8АIII, ГОСТ 5781-82, ℓ=3125						2						1,2 кг
Б4			1.812.1-3.2-1.0.2.07	ℓ=3385							2					1,3 кг
Б4			1.812.1-3.2-1.0.2.08	ℓ=3585								2				1,4 кг
Б4			1.812.1-3.2-1.0.2.09	ℓ=3925									2			1,6 кг
Б4		2	1.812.1-3.2-1.0.2.10	ℓ=370	8	8	8	8	9	9	10	10	11			0,15 кг

1.812.1-3.2-1.0.2.00

Лист

2



Обозначение	Марка	Размеры, мм							Масса, кг	
		L	ℓ	H	h	a	б	c		d
1.812.1-3.2-1.0.2.00	1C1	2565	2400			590		1410		3,2
- 01	1C2	2665	2400	785	625	690	820	1510	1030	3,4
- 02	1C3	2865	2400			890		1710		3,4
- 03	1C4	2825	2400			595		1710		3,4
- 04	1C5	2925	2800	790	630	695	1115	1810	1280	3,8
- 05	1C6	3125	2800			895		2010		3,8
- 06	1C7	3385	3200			690		1810		4,1
- 07	1C8	3585	3200	1085	925	890	1120	2010	1450	4,3
- 08	1C9	3925	3600	1380	1220	885	1125	2010	1660	4,9

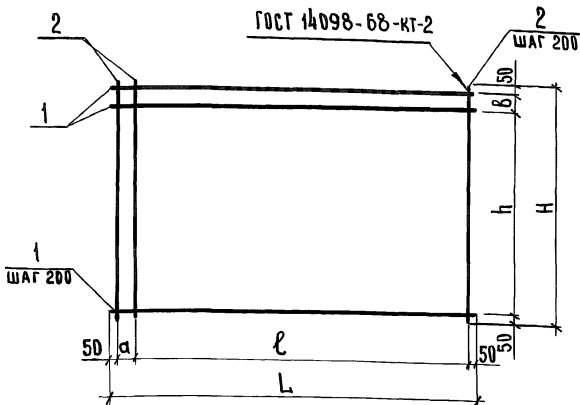
Инв. № подл. Подпись и дата ВЗЛМ. Инв. №

1.812.1- 3.2 - 1.0.2.00 СБ			
СЕТКА АРМАТУРНАЯ 1С (1C1 ÷ 1C9). СБОРОЧНЫЙ ЧЕРТЕЖ	СТАДИЯ	МАССА	МАСШТАБ
	Р	СМ. ТАБЛ.	—
	ЛИСТ	ЛИСТОВ 1	
ЦНИИЭП СЕЛЬСТРОИ			

Нач. отд. Бирко
 Гл. спец. Захарченко
 Рук. гр. Косован
 Ст. инж. Володенкова

ФОРМАТ	ЗОНА	Поз.	ОБОЗНАЧЕНИЕ	НАИМЕНОВАНИЕ	КОЛ. НА ИСПОЛН. 1.812.1-3.2-0.0.2.00-							ПРИМЕЧАНИЕ		
					-	01	02	03	04	05				
				<u>ДОКУМЕНТАЦИЯ</u>										
А4			1.812.1-3.2-0.0.2.00СБ	СБОРОЧНЫЙ ЧЕРТЕЖ	×	×	×	×	×	×				
А4			1.812.1-3.2-0.0.0.00ТО	ТЕХНИЧЕСКОЕ ОПИСАНИЕ	×	×	×	×	×	×				
				<u>ДЕТАЛИ</u>										
Б4	1		1.812.1-3.2-0.0.2.01	φ 10 АШ, ГОСТ 5781-82, ℓ=1460	5									0,90 кг
Б4			1.812.1-3.2-0.0.2.02	ℓ=1560		5								0,96 кг
Б4			1.812.1-3.2-0.0.2.03	ℓ=2060			5			7				1,30 кг
Б4			1.812.1-3.2-0.0.2.04	ℓ=1760				7						1,10 кг
Б4			1.812.1-3.2-0.0.2.05	ℓ=1860					7					1,10 кг
Б4	2		1.812.1-3.2-0.0.2.06	ℓ=860	8	9	11							0,53 кг
Б4			1.812.1-3.2-0.0.2.07	ℓ=1160				10	10	11				0,72 кг
					МАРКА	С1	С2	С3	С4	С5	С6			

					1.812.1-3.2-0.02.00			
НАЧ. ОТД.	Б И Р К О	<i>Бирко</i>			СЕТКА АРМАТУРНАЯ С (С1 ÷ С6)	СТАДИЯ	ЛИСТ	ЛИСТОВ
ГЛ. СПЕЦ.	ЗАХАРЧЕНКО	<i>Захарченко</i>				Р		1
РУК. ГР.	КОСОВАН	<i>Косован</i>				ЦНИИЭПсельстрой		
СТ. ИНЖ.	ВОЛОДЕНКОВА	<i>Волденкова</i>						



ОБЪЯВЛЕНИЕ	МАРКА	РАЗМЕРЫ, мм						МАССА, кг
		L	H	l	h	a	b	
1.812.1-3.2-0.0.2.00	C1	1460	860	1200	600	160	160	8,7
-01	C2	1560		1400		60		9,6
-02	C3	2060	1800	160	12,3			
-03	C4	1760	1160	1600	1000	60	60	14,9
-04	C5	1860		1600		14,9		
-05	C6	2060		1800		17,0		

ИНВ. Л. ПОДА. ПОДПИСЬ И ДАТА. ВЗР. ИНВ. Л.

1.812.1-3.2-0.0.2.00 С6			
СЕТКА АРМАТУРНАЯ С (С1 ÷ С6). СБОРУЧНЫЙ ЧЕРТЕЖ			СТАДИЯ Р
			МАССА СМ. ТАБЛ.
			МАСШТАБ -
НАЧ. ОТД. БИРКО		<i>Бирко</i>	ЛИСТ
ГЛ. СПЕЦ. ЗАХАРЧЕНКО		<i>Захарченко</i>	ЛИСТОВ 1
РУК. ГР. КОСОВАН		<i>Косован</i>	
СТ. ИНЖ. ВОЛОДЕНКОВА		<i>Волденкова</i>	
ЦНИИЭСельстрой			

ФОРМАТ	ЗОНА	Поз.	ОБЪЯВЛЕНИЕ	НАИМЕНОВАНИЕ	КОЛ. НА ИСПОЛН. 1.812.1-3.2-0.0.3.00-								ПРИМЕЧАНИЕ		
					-	01	02								
				<u>ДОКУМЕНТАЦИЯ</u>											
А4			1.812.1-3.2-0.0.3.00 СБ	СБОРОЧНЫЙ ЧЕРТЕЖ	×	×	×								
А4			1.812.1-3.2-0.0.0.00 ТО	ТЕХНИЧЕСКОЕ ОПИСАНИЕ	×	×	×								
				<u>ДЕТАЛИ</u>											
				ГОСТ 403-76 ПОЛОСА вст.3 ПСБ, ГОСТ 380-71*											
Б4		1	1.812.1-3.2-0.0.3.01	6×200, ℓ=220	1										2,1 кг
Б4			1.812.1-3.2-0.0.3.02	8×200, ℓ=240		1									3,0 кг
Б4			1.812.1-3.2-0.0.3.03	8×200, ℓ=270			1								3,4 кг

МАРКА	МН1	МН2	МН3												

			1.812.1-3.2-0.0.3.00											
НАЧ. ОТД.	БИРКО	<i>Бирко</i>	ИЗДЕЛИЕ ЗАКЛАДНОЕ МН (МН1 ÷ МН3)									СТАДИЯ ЛИСТ ЛИСТОВ		
ГЛ. СПЕЦ.	ЗАХАРЧЕНКО	<i>Захарченко</i>										Р	1	2
РУК. ГР.	КОСОВАН	<i>Косован</i>										ЦНИИЭПсельстрой		
СТ. ИНЖ.	ЖУКОВА	<i>Жукова</i>												

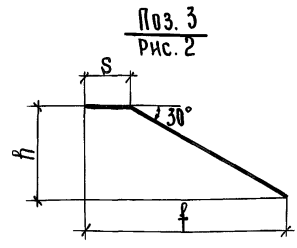
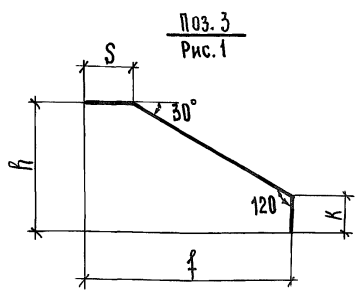
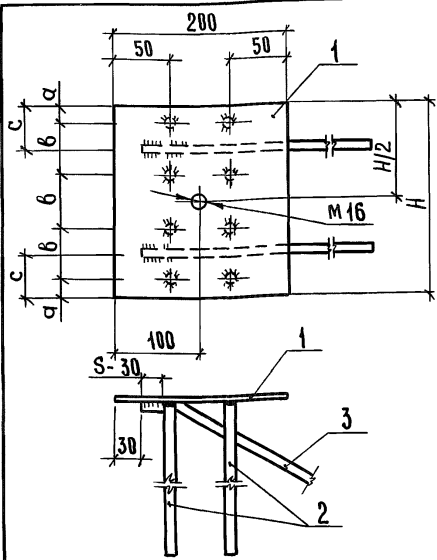
1431-03 11

ИНВ. № ПОДЛ.	ПОДПИСЬ И ДАТА	ВЗАМ. ИНВ. №
--------------	----------------	--------------

ФОРМАТ	ЗОНА	ПОЗ.	ОБОЗНАЧЕНИЕ	НАИМЕНОВАНИЕ	КОЛ. НА ИСПОЛН. 1.812.1-3.2-0.0.3.00-										ПРИМЕЧАНИЕ	
					-	01	02									
				СТЕРЖЕНЬ, ГОСТ 5781-82												
Б4		2	1.812.1-3.2-0.0.3.04	φ 10 А III, ℓ = 380	6											0,23 кг
Б4			1.812.1-3.2-0.0.3.05	φ 12 А III, ℓ = 450		6										0,40 кг
Б4			1.812.1-3.2-0.0.3.06	φ 14 А III ℓ = 580			6									0,70 кг
А4		3	1.812.1-3.2-0.0.3.07	φ 10 А III, ℓ = 450	2											0,27 кг
А4			1.812.1-3.2-0.0.3.08	φ 12 А III, ℓ = 535		2										0,47 кг
А4			1.812.1-3.2-0.0.3.09	φ 14 А III, ℓ = 680			2									0,82 кг

19431-03 18

1.812.1-3.2-0.0.3.00	Лист 2
----------------------	-----------



ОБОЗНАЧЕНИЕ	МАРКА	РАЗМЕРЫ, мм								Рис. для поз. 3	МАССА, кг	
		H	a	b	c	S	K	f	h			
1.812.1-3.2-0.0.3.00	МН1	220	20	60	50	80	130	215	125	1	4,0	
	-01	МН2	240	30	60	60	90	100	305	175	1	6,3
	-02	МН3	270	30	70	65	100	-	500	290	2	9,2

- АНКЕРНЫЕ СТЕРЖНИ ПОЗ. 2 ПРИВАРИТЬ К ПЛАСТИНЕ ВТАВР ПОД СЛОЕМ ФЛЮСА.
- АНКЕРНЫЕ СТЕРЖНИ ПОЗ. 3 ПРИВАРИТЬ К ПЛАСТИНЕ ВНАХЛЕСТКУ ДУГОВОЙ СВАРКОЙ ФЛАНГОВЫМИ ШВАМИ $h_{шв} = 6$ мм, $s_{шв} = S-30$ (мм) ЭЛЕКТРОДАМИ ТИПА Э42 А-Ф.
- ОТВЕРСТИЕ В ПЛАСТИНЕ (ПОЗ. 1) ПРЕДНАЗНАЧЕНО ДЛЯ КРЕПЛЕНИЯ МН К ФОРМЕ.

ИНВ. Л. ПОДЛ. ПОДАТЬСЯ И ДАТА ВЗАГ. ИНВ. №

1.812.1-3.2-0.0.3.00СБ			
ИЗДЕЛИЕ ЗАКЛАДНОЕ МН (МН1 ÷ МН3). СБОРОЧНЫЙ ЧЕРТЕЖ	СТАДИЯ	МАССА	МАСШТАБ
	Р	СМ. ТАБЛ.	1:5
	ЛИСТ 1	ЛИСТОВ 1	
ЦНИИЭСельстрой			

НАЧ. ОТД. БИРКО
ГЛ. СПЕЦ. ЗАХАРЧЕНКО
РУК. ГР. КОСОВАН
СТ. ИНЖ. ЖУКОВА