

ТИПОВЫЕ СТРОИТЕЛЬНЫЕ КОНСТРУКЦИИ, ИЗДЕЛИЯ И УЗЛЫ

СЕРИЯ 1.010-1

ГИДРОИЗОЛЯЦИЯ ПОДЗЕМНЫХ ЧАСТЕЙ  
ЗДАНИЙ И СООРУЖЕНИЙ

ВЫПУСК 0-4

ГИДРОИЗОЛЯЦИЯ ФУНДАМЕНТОВ И ПОДЗЕМНЫХ  
КОНСТРУКЦИЙ ОТ ВОЗДЕЙСТВИЯ АГРЕССИВНЫХ  
ПОДЗЕМНЫХ ВОД

МАТЕРИАЛЫ ДЛЯ ПРОЕКТИРОВАНИЯ

Ц00191

Ц 00191

ТИПОВЫЕ СТРОИТЕЛЬНЫЕ КОНСТРУКЦИИ, ИЗДЕЛИЯ И УЗЛЫ

СЕРИЯ 1.010-1

ГИДРОИЗОЛЯЦИЯ ПОДЗЕМНЫХ ЧАСТЕЙ  
ЗДАНИЙ И СООРУЖЕНИЙ

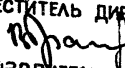
ВЫПУСК 0-4

ГИДРОИЗОЛЯЦИЯ ФУНДАМЕНТОВ И ПОДЗЕМНЫХ  
КОНСТРУКЦИЙ ОТ ВОЗДЕЙСТВИЯ АГРЕССИВНЫХ  
ПОДЗЕМНЫХ ВОД

МАТЕРИАЛЫ ДЛЯ ПРОЕКТИРОВАНИЯ

РАЗРАБОТАНЫ: ЦНИПРОМЗДАНИЙ

ЗАМЕСТИТЕЛЬ ДИРЕКТОРА ИНСТИТУТА



ГРАНЕВ В.В.

РУКОВОДИТЕЛЬ ОТДЕЛА



ТУГОЛУКОВ А.М.

РУКОВОДИТЕЛЬ ТЕМЫ



ПОТАПКИН Е.В.

УТВЕРЖДЕНЫ:

ГЛАВПРОЕКТОМ ГОССТРОЯ РОССИИ,

ПИСЬМО ОТ 23.02.94 № 9-3-2/31.

ВВЕДЕНЫ В ДЕЙСТВИЕ

ЦНИПРОМЗДАНИЙ С 01.07.94,

ПРИКАЗ ОТ 03.03.94 № 12

1. Настоящий выпуск разработан в развитие серии I.010-I и содержит узлы гидроизоляции фундаментов и подземных конструкций, подверженных воздействию агрессивных подземных вод.

2. В выпуске разработаны чертежи узлов гидроизоляции следующих конструкций:

- фундаментов стен зданий;
- фундаментов колонн;
- свайных фундаментов;
- фунда.энтов под технологическое оборудование;
- фундаментных и цокольных балок;
- подпорных стен.

3. Выпуск содержит рабочие чертежи устройства безрулонной (окрасочной, асфальтовой и литой) и рулонной гидроизоляции. Асфальтовая и литая гидроизоляция разработаны только для применения на горизонтальных поверхностях подземных конструкций.

4. Защитные покрытия (типы I...VIII) разработаны в зависимости от степени агрессивного воздействия подземных вод (табл. I) на основании требований главы СНиП 2.03.II-85.

5. Выбор типа покрытия применительно к определенному виду железобетонных конструкций следует производить согласно табл. 2.

6. Уровень подземных вод, условно показанный на представленных в выпуске узлах конструкций, соответствует расчетному (прогнозируемому) уровню, который устанавливается по результатам гидро-геологических изысканий.

7. При средней и сильной степени воздействия агрессивных

Книжка: Подпись и дата Взам. №

I.010-I.0-4-ПЗ

Разработал	ПОТАКМИ	<i>ПТ</i>	10289
Проверил	ПОТАКМИ	<i>ПТ</i>	9028
Утвердил	КУЗИНА	<i>Кузина</i>	
Н.С.О.Р	КАВЫН	<i>Кавын</i>	

Пояснительная записка

Листов	Лист	Листов
Р	1	3

ЦНИИПРОМЗАНИ

подземных вод поверхности конструкций, располагаемые выше защитной гидроизоляции, окрашиваются горячим битумом за 2 раза (показано пунктиром на док. I.010-I.0-4-ГК).

Таблица I

Типы покрытия гидроизоляции в зависимости от степени агрессивного воздействия подземных вод (плюс (+) – рекомендуется, минус (-) – не допускается).

Тип покрытия	Наименование защитного покрытия	Степень агрессивного воздействия подземных вод		
		слабая	средняя	сильная
	I. Окрасочные покрытия			
I	Битумные покрытия холодные и горячие	+	-	-
II	Битумно-полимерные покрытия	+	+	-
III	Полимерные лакокрасочные покрытия	+*)	+	+
IV	Полимерные покрытия эпоксидные	+*)	+*)	+
	2. Штукатурные асфальтовые и литые покрытия			
У	Штукатурные асфальтовые покрытия	+*)	+	-
UI	Литые асфальтовые покрытия	+*)	+	-
	3. Оклеенные покрытия			
UII	Оклеенные битумные (рулонные) покрытия	+*)	+*)	+
UIII	Оклеенное полимерное (рулонное) покрытие	+*)	+*)	+

\*) – при соответствующем обосновании

I.010-I.0-4-ПЗ

Лист

2

400101 6

Таблица 2

Выбор типа гидроизоляции для защиты подземных конструкций от воздействия агрессивных подземных вод

№ п.п.	Наименование подземных конструкций	Степень воздействия агрессивных подземных вод		
		слабая	средняя	сильная
1.	Массивные фундаменты (фундаменты оборудования, колонн зданий и сооружений, фундаментные плиты толщиной более 0,5 м и др.)	I	II, III	IV, V
2.	Сборные и монолитные конструкции толщиной менее 0,5 м (подпорные стены, фундаментные плиты, свайные ростверки и пр.)	II	III, IV	V, VI
3.	Сваи, фундаментные и кольцевые балки и др.	I	II	III

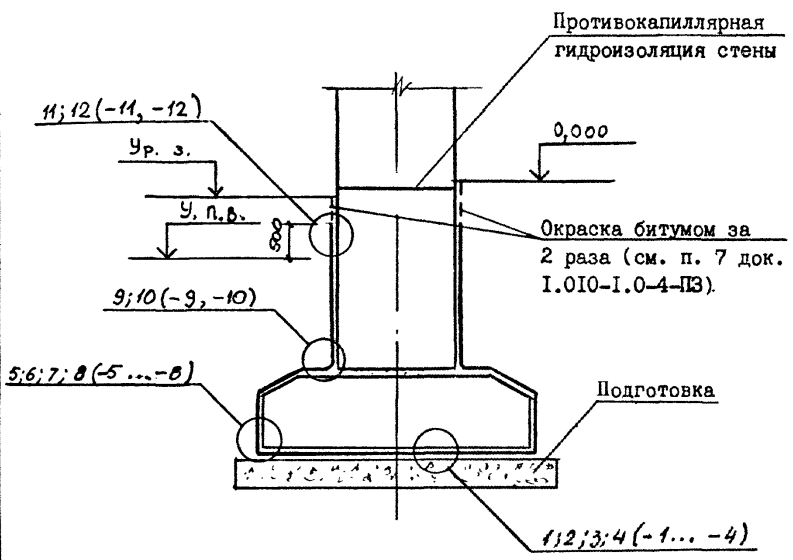
Инв. № 0011  
 14.07.56 в. 2011 в. 02.01.12  
 02.01.12

1.010-1.0-4-ПЗ

Лист
3

40011 \*

ФУНДАМЕНТ ПОД СТЕНУ



Имя, фамилия, Подпись и дата Взам. инв. №

АЗРАБ.	ПОТАЛКИН	<i>[Signature]</i>	29.09.85
СПОНСОР	ПОТАЛКИН	<i>[Signature]</i>	
ОБЕРИ	КУЗИНА	<i>[Signature]</i>	
КОНТР.	ИЛЬИН	<i>[Signature]</i>	

1.010-1.0-4-ГК

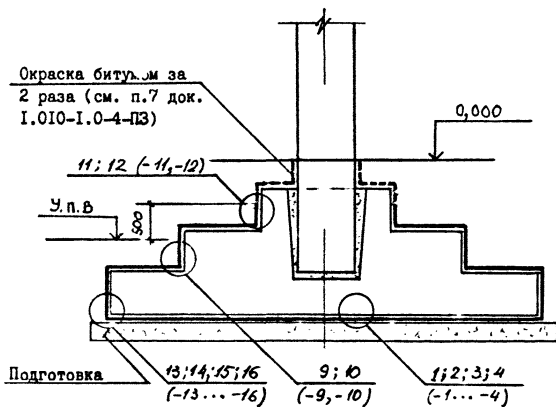
Гидроизоляция конструкций

СТАДИЯ	Лист	Листов
Р	1	7

ЦНИИПРОМЗДАНИЙ

25.00181 8

## ФУНДАМЕНТ ПОД КОЛОННУ



С. С. ...  
Инженер  
С. С. ...

I.010-I.0-4-ГК

Лист

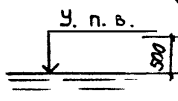
7

4 001/1 3

## СВАЙНЫЙ ФУНДАМЕНТ

Окраска битумом за  
2 раза (см. п. 7 док.  
I.010-I.0-4-ПЗ)

11; 12 (-11, -12)



0,000

17; 18 (-17...-18)

Подготовка

13; 14; 15; 16  
(-13...-16)

1500

19 (-19)  
по периметру

1; 2; 3; 4  
(-1...-4)

Сваи из бетона марки по  
водонепроницаемости не ниже W6

Имя, фамилия, Подпись и дата Взам. инв. №

I.010-I.0-4-ГК

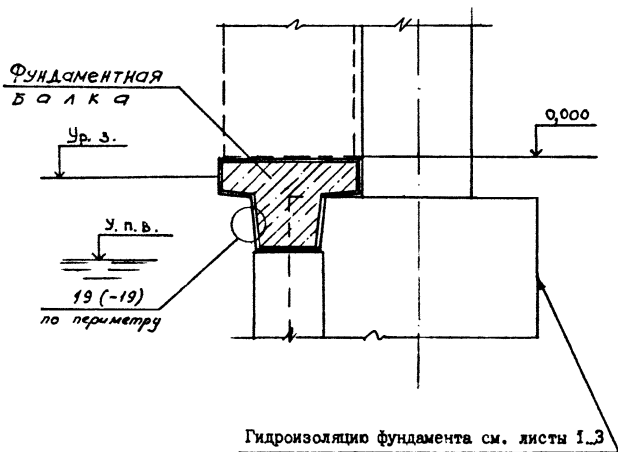
Лист

8

10 1100191 10



### ФУНДАМЕНТАЛЬНАЯ БАЛКА



Лист 10 из 11  
Итого листов 11  
Всего листов 11

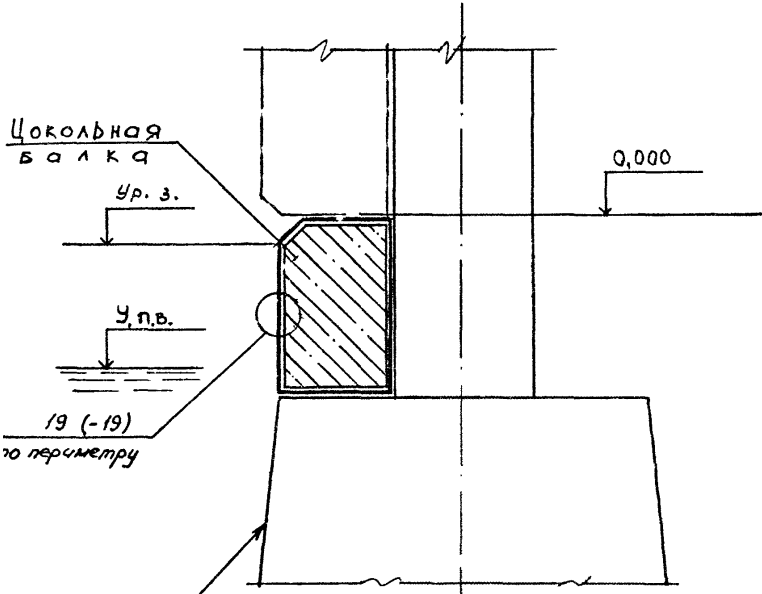
1.010-1.0-4-ГК

Лист

4

11.0001 11

### ЦОКОЛЬНАЯ БАЛКА



Гидроизоляцию фундамента см. листы I.3

Имя, Инициалы, Подпись и дата, Взам.инв.№

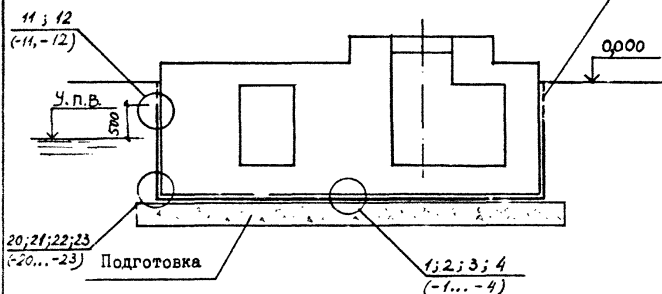
I.010-I.0-4-ГК

Лист  
5

12 11/00/00

## ФУНДАМЕНТ ПОД ОБОРУДОВАНИЕ

Окраска битумом за 2 раза  
(см. п.7 док.1.010-1.0-4-ПЗ)



Лист № 00131 в серии 1.010-1.0-4-ГК

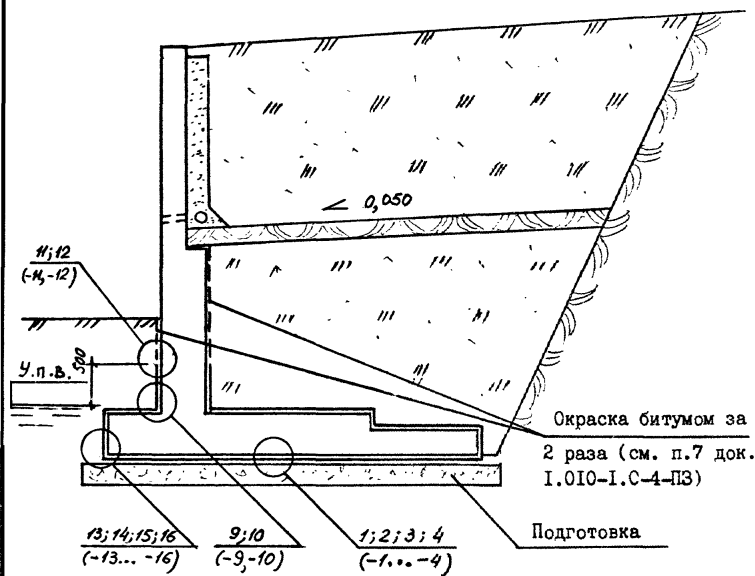
1.010-1.0-4-ГК

Лист

6

У 00131 13

## ПОДПОРНАЯ СТЕНКА



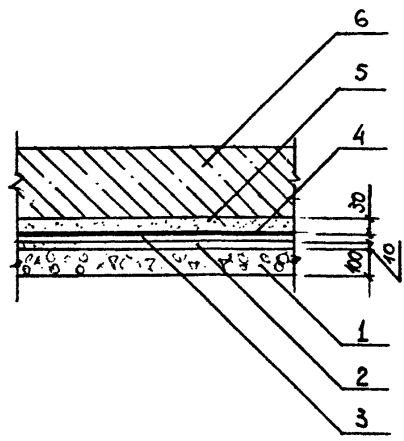
Имя, фамилия, Подпись и дата, Взам.инв.№

I.010-I.0-4-ГК

Лист

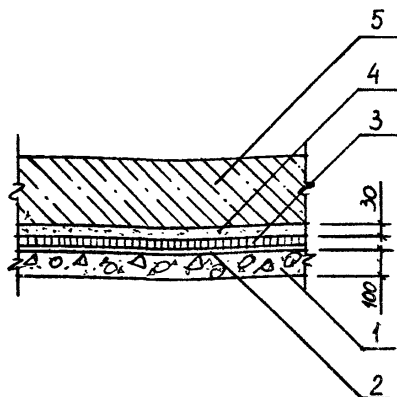
7

1400181 14



- 1 - подготовка из щебня, пропитанного битумом - 100 мм;
- 2 - выравнивающий слой из цементного раствора марки 100;
- 3 - грунтовка;
- 4 - окрасочная гидроизоляция (тип I<sub>ГВ</sub>);
- 5 - защитная стяжка из цементного раствора марки 100;
- 6 - изолируемая конструкция.

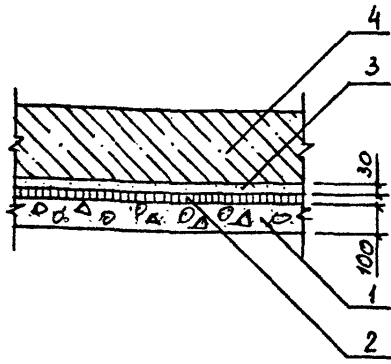
Имя, отчество, Подпись и дата	1.010-1.0-4-1				СТАДИЯ	Лист	Листов
	Окрасочная гидроизоляция. Узел 1				Р		1
					ЦНИИПРОМЗДАНИИ		
Имя, отчество	Подпись	Дата	Знак				
ИЗРАБ.	ПОСТАВКИН						
ИЗРАБ.	ПОСТАВКИН						
ИЗРАБ.	КУЗЬНА						
ИЗРАБ.	ИЛЬИН						



- 1 - подготовка из щебня, пропитанного битумом - 100 мм;  
 2 - битумная грунтовка;  
 3 - асфальтовая штукатурная гидроизоляция (тип У);  
 4 - защитная стяжка из цементного раствора марки 100 - 30 мм;  
 5 - изолируемая конструкция.

Имя и фамилия	Подпись и дата	Взам. инв. №				1.010-1.0-4-2	СТАДИЯ	ЛИСТ	ЛИСТОВ
							Р		1
ИЗРАБ.	ПОТАПКИН	<i>[Signature]</i>	29.10.93	Асфальтовая гидроизоляция. Узел 2			ЦНИИПРОМЗДАНИЙ		
ИСПОЛНИЛ	ПОТАПКИН	<i>[Signature]</i>							
ПРОВЕРИЛ	КУЗЬМИНА	<i>[Signature]</i>							
И-КОНТР.	ИЛЬИН	<i>[Signature]</i>							

Ц00191 16



- 1 - подготовка из щебня, пропитанного битумом - 100 мм;
- 2 - литая гидроизоляция (тип У1);
- 3 - защитная стяжка из цементного раствора марки 100 - 30 мм;
- 4 - изолируемая конструкция.

Имя, фамилия, Подпись и дата Взам. инв. №

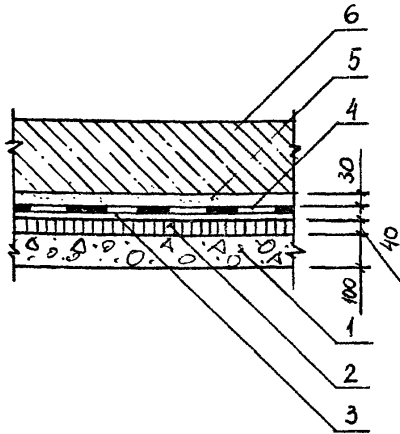
РАЗРАБ.	ПОТАПКИН	<i>[Signature]</i>	29.09
ПРОСМОН	ПОТАПКИН	<i>[Signature]</i>	
ПРОСМОН	КУЗИНА	<i>[Signature]</i>	
ИЗМ.	ПАВИН	<i>[Signature]</i>	

1.010-1.0-4-3

Литая гидроизоляция.  
Узел 3

СТАДИЯ	ЛИСТ	ЛИСТОВ
Р		1
ЦНИИПРОМЗДАНИЙ		

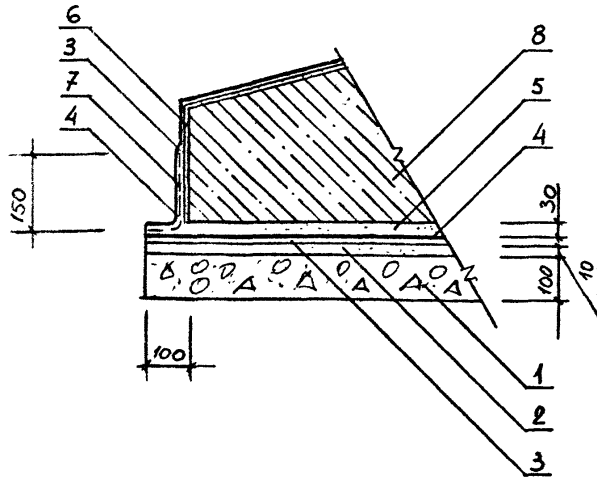
400181 17



- 1 - подготовка из щебня, пропитанного битумом - 100 мм;
- 2 - уплотненный асфальтобетон - 40 мм;
- 3 - грунтовка;
- 4 - оклеечная гидроизоляция (тип УП и УШ);
- 5 - защитная стяжка из цементного раствора марки 100 - 30 мм
- 6 - изолируемая конструкция.

Имя, Подпись, Подпись и дата					1.010-1.0-4-4  Оклеечная гидроизоляция. Узел 4	СТАДИЯ	ЛИСТ	ЛИСТОВ	
						Р		1	
	РАЗРАБ. ПОТАПКИН	<i>[Signature]</i>	22.04.25			ЦНИИПРОМЗАДАНИИ			
	ИСПОНИЛ ПОТАПКИН	<i>[Signature]</i>							
	ПРОВЕРИЛ КУЗИНА	<i>[Signature]</i>							
Н.КОНТР. ИЛЬИН	<i>[Signature]</i>								





- 1 - подготовка из щебня, пропитанного битумом - 100 мм;
- 2 - выравнивающий слой из цементного раствора марки 100 - 10
- 3 - грунтовка;
- 4 - окрасочная гидроизоляция (тип I, IV);
- 5 - стяжка из цементного раствора марки 100 - 30 мм;
- 6 - заливка цементным раствором марки 100 - 10 мм;
- 7 - армирующий слой (слой стеклоткани);
- 8 - изолируемая конструкция.

Имя, отчество, подпись и дата. Взаимное №

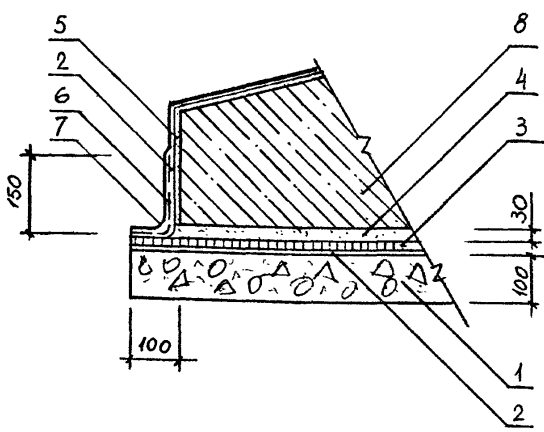
АДРАБ.	ПОТАПКИН	<i>[Signature]</i>	23.02
КОСАНЦА	ПОТАПКИН	<i>[Signature]</i>	
КОРЕМЯ	КУЗЬНА	<i>[Signature]</i>	
Н. СЕНТ	НАБИН	<i>[Signature]</i>	

1.010-1.0-4-5

Окрасочная гидроизоляция.  
Узел 5

СТАНЦИЯ	ЛИСТ	ЛИСТ
Р		1
ЦНИИПРОМЗДАНИ		

40011 49



- 1 - подготовка из щебня, пропитанного битумом - 100 мм;
- 2 - грунтотка;
- 3 - асфальтовая гидроизоляция (тип У);
- 4 - стяжка из цементного раствора марки 100 - 30 мм;
- 5 - затирка цементным раствором марки 100 - 10 мм;
- 6 - армирующий слой (слой стеклоткани);
- 7 - окрасочная гидроизоляция (тип П);
- 8 - изолируемая конструкция.

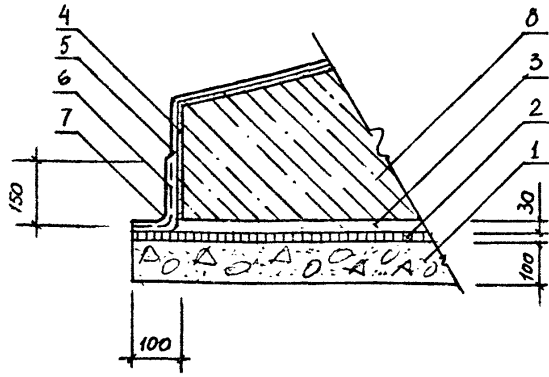
Имя, фамилия, Подпись и дата Взам.инв.№

РАЗРАБ.	ПОТАПКИН	<i>[Signature]</i>	28.10.93
ИСПОЛНИЛ	ПОТАПКИН	<i>[Signature]</i>	
ПРОВЕРИЛ	КУЗИНА	<i>[Signature]</i>	
Н.КОНТР.	ИЛЬИН	<i>[Signature]</i>	

1.010-1.0-4-6

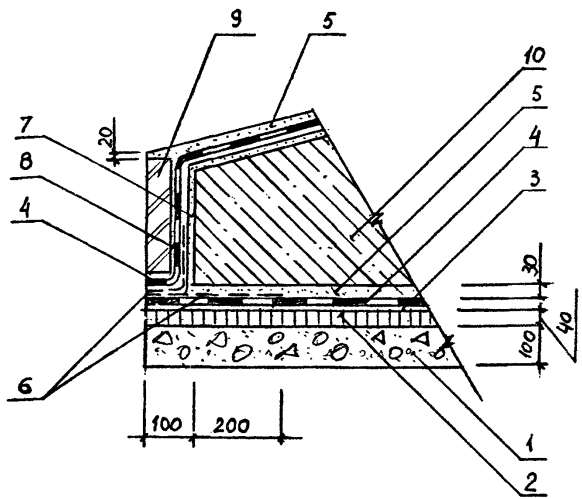
Асфальтовая и окрасочная гидроизоляция. Узел 6

СТАДИЯ	ЛИСТ	ЛИСТОВ
Р		1
ЦНИИПРОМЗДАНИИ		



- 1 - подготовка из щебня, пропитанного битумом - 100 мм;
- 2 - литая асфальтовая гидроизоляция (тип У1);
- 3 - стяжка из цементного раствора марки 100;
- 4 - затирка цементным раствором марки 100 - 10 мм;
- 5 - грунтовка;
- 6 - армирующий слой (слой стеклоткани);
- 7 - окрасочная гидроизоляция (тип III);
- 8 - изолируемая конструкция.

№ и дата выдачи и дата взимания №								
					1.010-1.0-4-7			
	РАЗРАБ ПОТАПКИН С.А.	29.10.93	Литая и окрасочная гидроизоляция Узел 7			СТРАНА	ЛИСТ	ЛИСТОВ
	РЕДАКЦИЯ ПОТАПКИН С.А.					Р		1
	ПРОЕКТОР КУЗЬМИНА					ЦНИИПРОМЗДАНИИ		
	ИЗМ. СП. НАВЫЧ					400191 21		



- 1 - подготовка из щебня, пропитанного битумом - 100 мм;
- 2 - уплотненный асфальтобетон - 40 мм;
- 3 - грунтовка;
- 4 - оклеечная гидроизоляция (типы УП и УШ);
- 5 - стяжка из цементного раствора марки 100;
- 6 - армирующий слой;
- 7 - затирка цементным раствором марки 100 - 10 мм;
- 8 - цементный раствор марки 100;
- 9 - защитная стенка;
- 10 - изолируемая конструкция.

Имя, фамилия, Подпись и дата

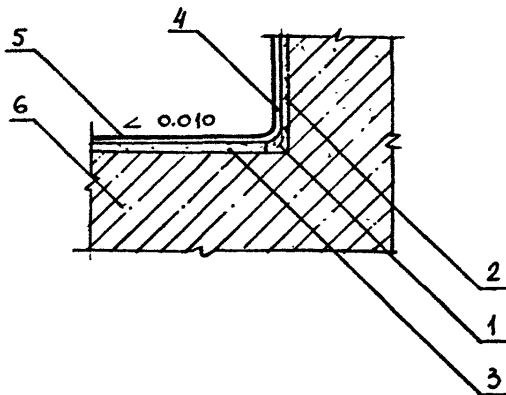
АЗРАБ.	ПОТАПКИН	<i>[Signature]</i>	29.10.98
СПОИНИ	ПОТАПКИН	<i>[Signature]</i>	
РОБЕРИ	КУЗИНА	<i>[Signature]</i>	
КОНТР.	ИЛЬИН	<i>[Signature]</i>	

1.010-1.0-4-8

Оклеичная гидроизоляция.  
Узел 8

СТАДИЯ	ЛИСТ	ЛИСТОВ
Р		4
ЦНИИПРОМЗДАНИЙ		

400191 22



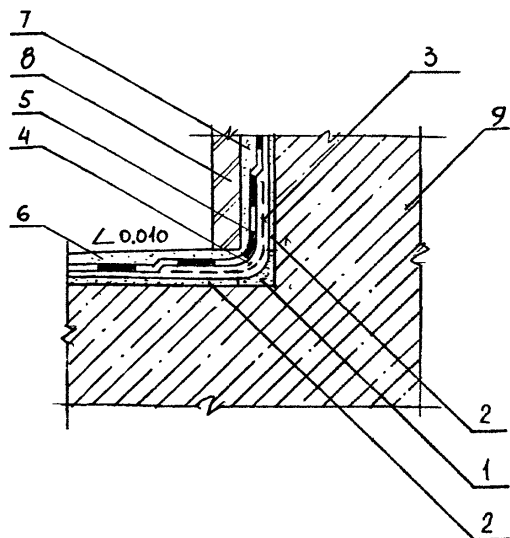
- 1 - выкружка из цементного раствора марки 100 ( $R = 50-100$  мм);
- 2 - затирка цементным раствором марки 100 - 10 мм;
- 3 - цементная стяжка;
- 4 - грунтовка;
- 5 - окрасочная гидроизоляция (типы I...IV);
- 6 - изолируемая конструкция.

Изм. № 001, Подпись и дата (Взам. инв. №)


1.010-1.0-4-9

Окрасочная гидроизоляция.  
Узел 9

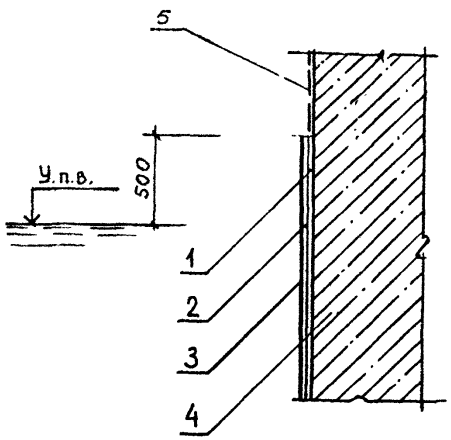
СТАДИЯ	ЛИСТ	ЛИСТ
P		1
ЦНИИПРОМСТАН		



- 1 - выкружка из цементного раствора марки 100 ( $R = 50-100$  мм);
- 2 - затирка цементным раствором марки 100 - 10 мм;
- 3 - армирующий слой;
- 4 - грунтовка;
- 5 - оклеечная гидроизоляция (типы УП и УШ);
- 6 - стяжка из цементного раствора марки 100;
- 7 - цементный раствор марки 100;
- 8 - защитная стенка;
- 9 - изолируемая конструкция.

Имя, фамилия, Подпись и дата					1.010-1.0-4-10 Оклеечная гидроизоляция. Узел 10	СТАДИЯ	ЛИСТ	ЛИСТОВ
						Р		1
	АЗРАБ.	ПОТАПКИН	<i>[Signature]</i>	29.02.93		ЦНИИПРОМЗДАНИЙ		
	СПОДНИК	ПОТАПКИН	<i>[Signature]</i>					
РОБЕРИ	КУЗИНА	<i>[Signature]</i>						
КОНТР.	ЛАВИН	<i>[Signature]</i>						

Ц 00181 24



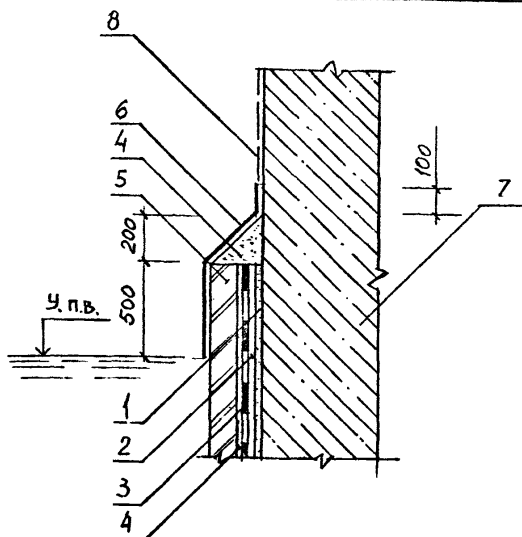
- 1 - затирка цементным раствором марки 100 - 10 мм;
- 2 - грунтовка;
- 3 - окрасочная гидроизоляция (типы I, II);
- 4 - изолируемая конструкция;
- 5 - окраска битумом за 2 раза (см. п.7 док. 1.010-1.0-4-ПЗ).

Имя, год, Подпись и дата	Взамине №


1.010-1.0-4-11

Окрасочная гидроизоляция. Узел 11

СТАДИЯ	ЛИСТ	ЛИСТ
Р		1
ЦНИИПРОМЗДАНИИ		



- 1 - затирка цементным раствором марки -100 - 10 мм;  
 2 - грунтовка;  
 3 - оклеечная гидроизоляция (типа УП и УШ);  
 4 - цементный раствор марки 100;  
 5 - защитная стенка;  
 6 - окрасочная гидроизоляция (типа Ш и IV);  
 7 - изолируемая конструкция;  
 8 - окраска битумом за 2 раза (см. п. 7 док. 1.010-1.0-4-13).

Имя, фамилия, Подпись и дата Взаим. №

Имя, фамилия	Подпись	Дата	Взаим. №
ВРАБ. ПОТАПКИН	<i>[Signature]</i>	25.10.92	
ПОМНИЛ ПОТАПКИН	<i>[Signature]</i>		
ОБЕРИЛ КУЗИНА	<i>[Signature]</i>		
КОНТР. ЦИБИН	<i>[Signature]</i>		

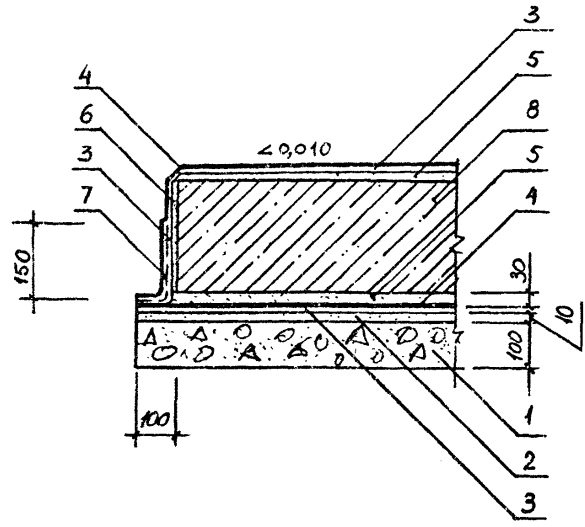
1.010-1.0-4-12

Оклеечная  
гидроизоляция.  
Узел 12

СТАДИЯ	ЛИСТ	ЛИСТОВ
Р		1
ЦИИПРОМЗДАНИЙ		

13 00191 26





- 1 - подготовка из щебня, пропитанного битумом - 100 мм;
- 2 - выравнивающий слой из цементного раствора марки 100;
- 3 - грунтовка;
- 4 - окрасочная гидроизоляция (тип I, IV);
- 5 - отяжка из цементного раствора марки 100;
- 6 - затирка цементным раствором марки 100 - 10 мм;
- 7 - армирующий слой (слой стеклоткани);
- 8 - изолируемая конструкция.

Имя, фамилия, Подпись и дата

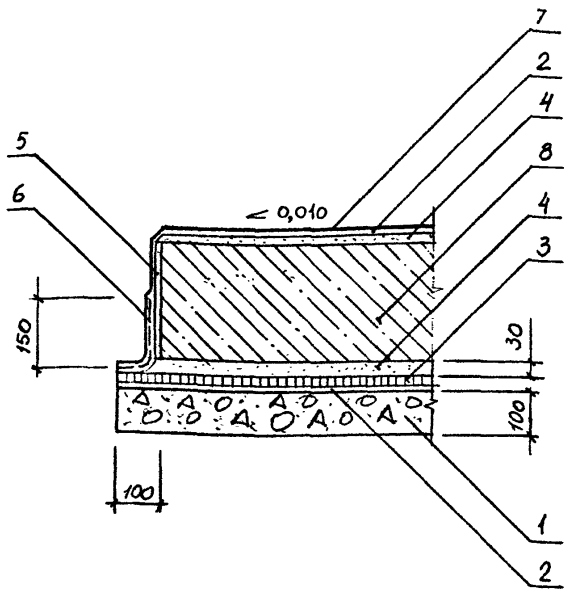
ПОДПИСЬ	ПОДАПКИН	23.02.85
ПРОСАНИА	ПОДАПКИН	
КУЗИНА		
ИЛИН		

1.010-1.0-1-13

Окрасочная гидроизоляция. Узел 13

СТАДИЯ	ЛИСТ	ЛИСТ
D		1
ЦНИИПРОМЗДАНИ		

14.00191 27



- 1 - подготовка из щебня, пропитанного битумом - 100 мм;
- 2 - грунтовка;
- 3 - асфальтовая гидроизоляция (тип У);
- 4 - стяжка из цементного раствора марки 100;
- 5 - затирка цементным раствором марки 100 - 10 мм;
- 6 - армирующий слой (слой стеклоткани);
- 7 - окрасочная гидроизоляция (тип II);
- 8 - изолируемая конструкция.

Имя, фамилия, Подпись и дата Взам. инв. №

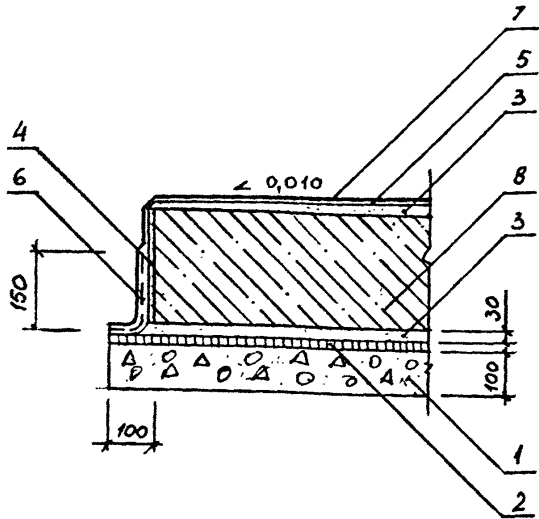
ИЗРАБ.	ПОТАПКИН	Л	21.08.83
ПРОВЕР.	ПОТАПКИН	Л	
РОБЕРИ	КУЗИНА	Л	
КОНТР.	ИЛЬИН	Л	

1.010-1.0-4-14

Асфальтовая и окрасочная гидроизоляция. Узел 14

СТАДИЯ	ЛИСТ	ЛИСТОВ
Р		1
ЦНИИПРОМЗДАНИЙ		

15.001.91 23



- 1 - подготовка из щебня, пропитанного битумом - 100 мм;
- 2 - литая асфальтовая гидроизоляция (тип У1);
- 3 - стяжка из цементного раствора марки 100;
- 4 - затирка цементным раствором марки 100 - 10 мм;
- 5 - грунтовка;
- 6 - армирующий слой (слой стеклоткани);
- 7 - окрасочная гидроизоляция (тип Ш);
- 8 - изолируемая конструкция.

Год и номер Подпись и дата

РАЗРАБ	ПОДАПКИН	<i>[Signature]</i>	21.10.93
ПРОЕКТА	ПОДАПКИН	<i>[Signature]</i>	
ПРОЕКТА	КУЗИНА	<i>[Signature]</i>	
ИСПОЛН	КАВЫН	<i>[Signature]</i>	

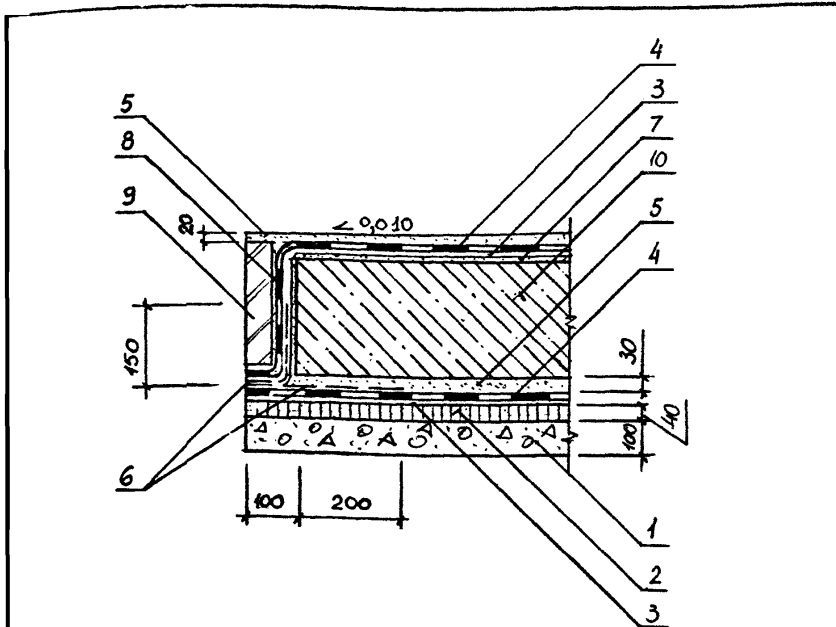
1.010-1.0-4-15

Литая и окрасочная гидроизоляция.  
Узел 15

СТАДИЯ	ЛИСТ	ЛИСТ
Р		1

ЦНИИПРОМЗДАНИ

Ц00191 29



- 1 - подготовка из щебня, пропитанного битумом - 100 мм;  
 2 - уплотненный асфальтобетон - 40 мм;  
 3 - грунтовка;  
 4 - оклеечная гидроизоляция (типы УП и УШ);  
 5 - стяжка из цементного раствора марки 100;  
 6 - армирующий слой;  
 7 - затирка цементным раствором марки 100 - 10 мм;  
 8 - цементный раствор марки 100;  
 9 - защитная стенка;  
 10 - изолируемая конструкция.

Или №подл. Подпись и дата Взам. инв. №

АЗРАБ.	ПОТАПКИН	<i>[Signature]</i>	29.09.93
СТОЛНИЦА	ПОТАПКИН	<i>[Signature]</i>	
СУВЕРНА	КУЗИНА	<i>[Signature]</i>	
КОНТР.	ИЛЬИН	<i>[Signature]</i>	

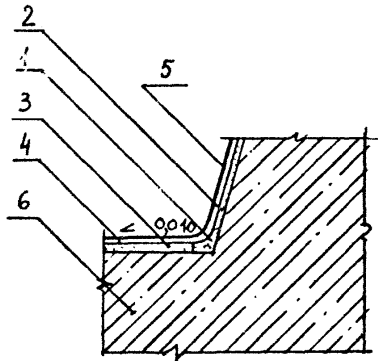
1.010-1.0-4-16

Оклеечная  
гидроизоляция.  
Узел 16

СТАЛИЯ	ЛИСТ	ЛИСТОВ
Р		1

ЦНИПРОМЗДАНИЙ

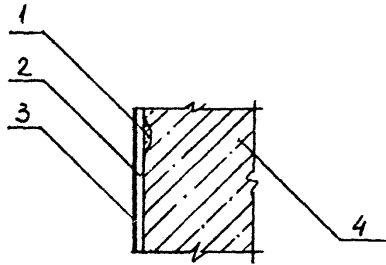
У 00191 30



- 1 - выкружка из цементного раствора марки 100 ( $R_f = 50-100$  мм)
- 2 - затирка цементным раствором марки 100 - 10 мм;
- 3 - цементная стяжка;
- 4 - грунтовка;
- 5 - окрасочная гидроизоляция (типа I...IV);
- 6 - изолируемая конструкция.

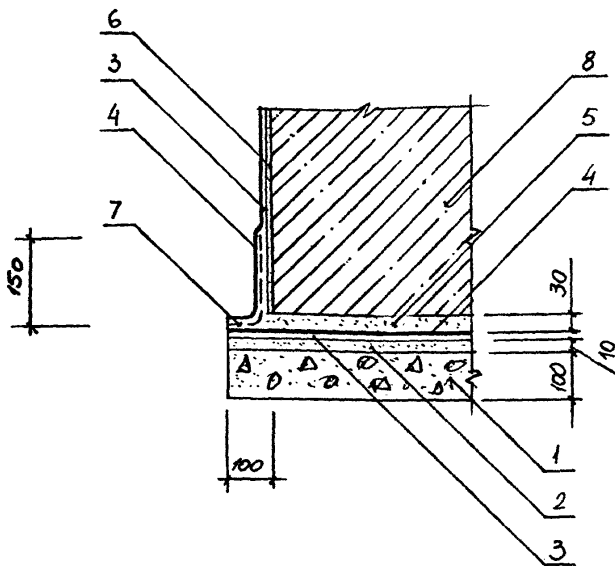
Дата разработки и дата введения в действие					1.010-1.0-4-17		
					Окрасочная гидроизоляция. Узел 17		
РАЗРАБ.	ПОДАПКИН	<i>[Signature]</i>	29.11.85	СТADIЯ		ЛИСТ	ЛИСТ
ИСПОЛНИЛ	ПОДАПКИН	<i>[Signature]</i>		Р			1
ОБЪЕДИЛИ	КУЗИНА	<i>[Signature]</i>		ЦНИИПРОМЗДАНИИ			
ПРОЕКТИРОВАЛ	ИЛЬИН	<i>[Signature]</i>		400181 34			





- 1 - затирка цементным раствором марки 100 раковин и выбоин;  
 2 - грунтовка;  
 3 - окрасочная гидроизоляция (типы I, III и IV);  
 4 - изолируемая конструкция.

Курс, год, номер и дата сдачи №												
									1.010-1.0-4-19			
									Окрасочная гидроизоляция. Узел 19			
									СТАДИЯ	ЛИСТ	ЛИСТ	
									Р			1
									ЦНИИПРОМЗДА			



- 1 - подготовка из щебня, пропитанного битумом - 100 мм;  
 2 - выравнивающий слой из цементного раствора марки 100;  
 3 - грунтотка;  
 4 - окрасочная гидроизоляция (тип I, IV);  
 5 - стяжка из цементного раствора марки 100;  
 6 - затирка цементным раствором марки 100 - 10 мм;  
 7 - армирующий слой (слой стеклоткани);  
 8 - изолируемая конструкция.

Имя, фамилия, Подпись и дата, Взам.инв.№

РАБ.	ПОТАПКИН	<i>[Signature]</i>	23.09	
ЮЗНИЧ	ПОТАПКИН	<i>[Signature]</i>		
БЕРНИ	КУЗИНА	<i>[Signature]</i>		
ДИТР.	ШАВИН	<i>[Signature]</i>		

1.010-1.0-4-20

Окрасочная  
гидроизоляция.  
Узел 20

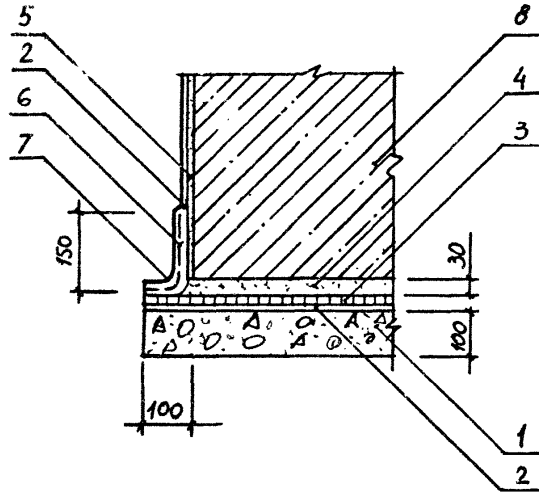
СТАДИЯ	ЛИСТ	ЛИСТОВ
--------	------	--------

Р		1
---	--	---

ЦНИПРОМЗДАНИИ

4300191 34





- 1 - подготовка из щебня, пропитанного битумом - 100 мм;  
 2 - грунтovка;  
 3 - асфальтовая гидроизоляция (тип У);  
 4 - стяжка из цементного раствора марки 100;  
 5 - затирка цементным раствором марки 100 - 10 мм;  
 6 - армирующий слой (слой стеклоткани);  
 7 - окрасочная гидроизоляция (тип П);  
 8 - изолируемая конструкция.

Имя и фамилия	Подпись и дата	Взам. инв. №

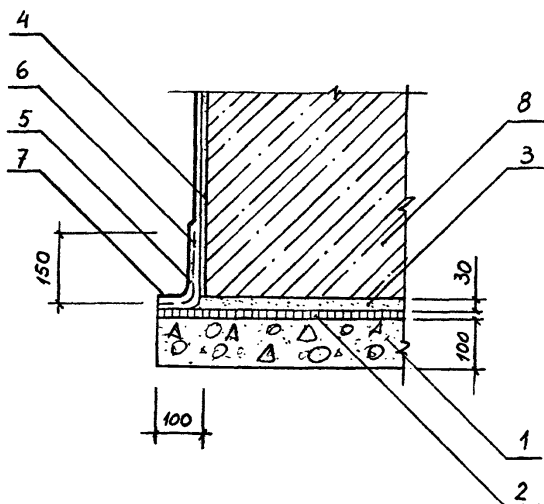
МАРШ.	ПОТАПКИН			
И. ПОДАНЦА	ПОТАПКИН			
РОЗЕНГА	КУЗИНА			
И. КОС	МАБИН			

1.010-1.0-4-21

Асфальтовая и  
окрасочная гидро-  
изоляция. Узел 21

СТАДИЯ	ЛИСТ	ЛИС
Р		
ЦНИИПРОЗДААН		

400191 35



- 1 - подготовка из щебня, пропитанного битумом - 100 мм;  
 2 - литая асфальтовая гидроизоляция (тип У1);  
 3 - стяжка из цементного раствора марки 100;  
 4 - затирка цементным раствором марки 100 - 10 мм;  
 5 - грунтовка;  
 6 - армирующий слой (слой стеклоткани);  
 7 - окрасочная гидроизоляция (тип Ш);  
 8 - изолируемая конструкция.

1.010-1.0-4-22

Литая и окрасоч-  
 ная гидроизоляция  
 Узел 22

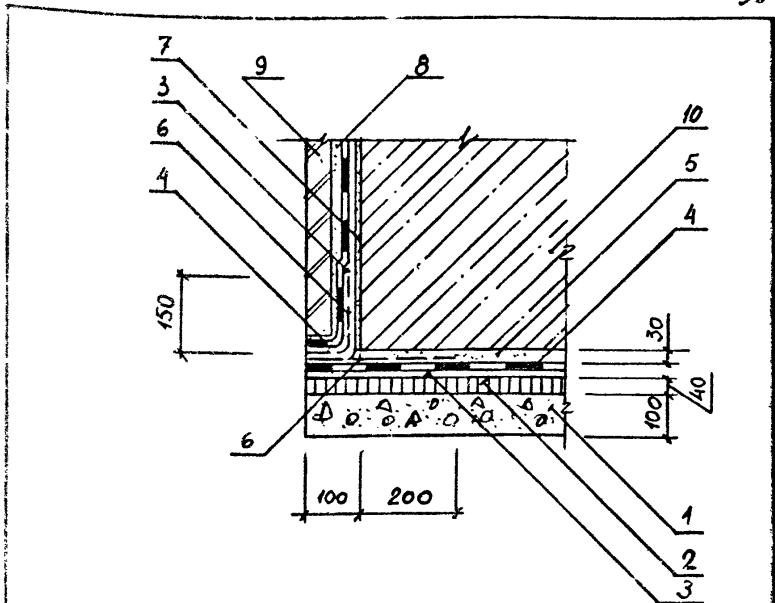
СТАДИЯ	ЛИСТ	ЛИСТОВ
Р		1

ЦНИИПРОМЗАДАНИЙ

Ц0019 36

Имя, фамилия, Подпись и дата, Взам. инв. №

РАБ.	ПОТАПКИН	<i>Л.М.</i>	29.08.83
ДИНА	ПОТАПКИН	<i>Л.М.</i>	
ВЕРМ.	КУЗИНА	<i>Г.И.</i>	
ИТР.	ИЛЬИН	<i>В.И.</i>	



- 1 - подготовка из щебня, пропитанного битумом - 100 мм;
- 2 - уплотненный асфальтобетон - 40 мм;
- 3 - грунтовка;
- 4 - оклеечная гидроизоляция (типы УП и УШ);
- 5 - стяжка из цементного раствора марки 100;
- 6 - армирующий слой;
- 7 - затирка цементным раствором марки 100 - 10 мм;
- 8 - цементный раствор марки 100;
- 9 - защитная стенка;
- 10 - изолируемая конструкция.

Исполнитель	
Проверенный	
Составитель	
Инженер	
М.П.	

1.010-1.0-4-23

РАЗРАБ.	ПОТАПКИН	22.02.83
ИЗМЕНИЛ	ПОТАПКИН	
ПРОВЕРИЛ	КУЗЬМИН	
ИЗМЕНИЛ	ИВАНОВ	

Оклеенная гидроизоляция.  
Узел 23

СТАВКА	АНСТ
Р	
ЦНИИПРОМЗ	