

ОАО «ЦНИИПРОМЗДАНИЙ»

**НАРУЖНЫЕ СТЕНЫ, СТЕНЫ ПОДВАЛА, ПОКРЫТИЯ,  
ЧЕРДАЧНЫЕ ПЕРЕКРЫТИЯ И ПОЛЫ С ТЕПЛОИЗОЛЯЦИЕЙ ИЗ  
ПЕНОСТЕКЛА «FOAMGLAS» ФИРМЫ «Pittsburgh Corning» (Бельгия)**

**Материалы для проектирования и рабочие чертежи узлов**

Шифр М24.30/06

Москва, 2006 г.



ОАО "ЦНИИПРОМЗДАНИЙ"



Проектная документация сертифицирована.  
Сертификат соответствия ГОСТ Р  
№ РОСС RU.СР48.С00025

**НАРУЖНЫЕ СТЕНЫ, СТЕНЫ ПОДВАЛА, ПОКРЫТИЯ,  
ЧЕРДАЧНЫЕ ПЕРЕКРЫТИЯ И ПОЛЫ С ТЕПЛОИЗОЛЯЦИЕЙ ИЗ  
ПЕНОСТЕКЛА "FOAMGLAS" ФИРМЫ "Pittsburgh Corning" (Бельгия)**

**Материалы для проектирования и рабочие чертежи узлов**

Шифр М24.30/06

Зам. генерального директора

Руководитель отдела



*С.М. Гликин*

*А.М. Воронин*

Москва, 2006 г.

СИСТЕМА СЕРТИФИКАЦИИ ГОСТ Р  
ГОССТАНДАРТ РОССИИ



**СЕРТИФИКАТ СООТВЕТСТВИЯ**

№ РОСС RU.СР48.С00025

Срок действия с 27 09 2006 по 27 09.2009  
0669972

**ОРГАН ПО СЕРТИФИКАЦИИ**

ОРГАН ПО СЕРТИФИКАЦИИ ПРОЕКТНОЙ ПРОДУКЦИИ В СТРОИТЕЛЬСТВЕ  
№ РОСС RU.0001 11СР48 от 19 12 2005  
Россия, 127238, Москва, Дмитровское шоссе, д 46, корп.2, тел. 482-07-78

**ПРОДУКЦИЯ**

ПРОЕКТНАЯ ДОКУМЕНТАЦИЯ: «НАРУЖНЫЕ СТЕНЫ, СТЕНЫ ПОДВАЛА, ПОКРЫТИЯ, ЧЕРДАЧНЫЕ ПЕРЕКРЫТИЯ И ПОЛЫ С ТЕПЛОИЗОЛЯЦИЕЙ ИЗ ПЕНОСТЕКЛА «FOAMGLAS» ФИРМЫ «PITTSBURGH CORNING» (БЕЛЬГИЯ); МАТЕРИАЛЫ ДЛЯ ПРОЕКТИРОВАНИЯ И РАБОЧИЕ ЧЕРТЕЖИ УЗЛОВ», ШИФР М24.30/06

код ОК 005 (ОКП):

**СООТВЕТСТВУЕТ ТРЕБОВАНИЯМ НОРМАТИВНЫХ ДОКУМЕНТОВ**

СНиП 23-02-2003, СНиП 21-01-97\* (издание 2004 г.),  
СНиП 23-03-2003, СНиП 2 03 13-88,  
СНиП 31-01-2003, СНиП 2 09.04-87\* (издание 2001г.),  
СНиП 31-03-2001, СНиП II-22-81\* (издание 2004),  
СНиП 31-05-2003, СНиП II-26-76

код ТН ВЭД:

**ИЗГОТОВИТЕЛЬ**

ОАО «ЦНИИПРОМЗДАНИЙ»  
Россия: 127238, г. Москва, Дмитровское шоссе, д.46, корп. 2; тел. 482-18-23  
ИНН 7713006939

**СЕРТИФИКАТ ВЫДАН**

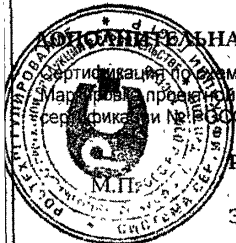
ОАО «ЦНИИПРОМЗДАНИЙ»

**НА ОСНОВАНИИ**

экспертного заключения № 426с/06 от 25 09 2006, выполненного органом по сертификации проектной продукции в строительстве № РОСС RU.0001 11СР48 от 19 12 2005

**ВАЖНАЯ ИНФОРМАЦИЯ**

Сертификация по схеме 1  
на основе проектной документации производится знаком соответствия органа по сертификации № РОСС RU 0001.11СР48 в правом, верхнем углу титульного листа



Руководитель органа

*[Handwritten signature]*  
Подпись

Г. П. Володин  
Инициалы, фамилия

Эксперт

*[Handwritten signature]*  
Подпись

Л. А. Кан  
Инициалы, фамилия

Сертификат не применяется при обязательной сертификации



Обозначение документа	Наименование	стр.
M24.30/06-5	РАЗДЕЛ 5. Стены с вентилируемой воздушной прослойкой	145
M24.30/06-6	РАЗДЕЛ 6. Стены подвала	161
M24.30/06-7	РАЗДЕЛ 7. Полы	166
M24.30/06-8	РАЗДЕЛ 8. Полы холодильников	171
M24.30/06-9	РАЗДЕЛ 9. Покрытие по сборному или монолитному железобетонному основанию	175
M24.30/06-10	РАЗДЕЛ 10. Покрытие по стальным профилированным настилам	195
M24.30/06-11	РАЗДЕЛ 11. Покрытия мансард, в т.ч. деревянному основанию	209
M24.30/06-12	РАЗДЕЛ 12. Покрытия с кровлей из металлических листов	221
M24.30/06-13	РАЗДЕЛ 13. Чердачные перекрытия	230
M24.30/06-14	РАЗДЕЛ 14. Комплектующие изделия	234
	ПРИЛОЖЕНИЯ	249
	ПРИЛОЖЕНИЕ 1. Пример расчета толщины теплоизоляции стены подвала	250
	ПРИЛОЖЕНИЕ 2. Пример расчета повышения теплозащиты стены	251
	ПРИЛОЖЕНИЕ 3. Пример расчета парозащиты стены	253
	ПРИЛОЖЕНИЕ 4. Пример определения показателя теплоусвоения поверхности пола по СНиП 23-02-2003	255

						<b>ООО «Торговый дом СеверСпецКомплект» M24.30/06</b>	Лист
Изм.	Кол.уч.	Лист	№ док.	Подпись	Дата		2



«Кровли, Руководство по проектированию, устройству, правилам приемки и методам оценки качества», М., ОАО «ЦНИИПромзданий», 2002 г.

«Полы. Технические требования и правила проектирования, устройства, приемки, эксплуатации и ремонта», М, ОАО «ЦНИИПромзданий», 2004 г.

1.4. С дополнительной технической информацией, фотографиями объектов и видеопленками по монтажу систем изоляции можно ознакомиться на сайте Представительства “Pittsburgh Corning S.A.” в России: <http://www.foamglas.ru/> и получить необходимые консультации у сотрудников Представительства.

Адрес: 129337, г. Москва, ул. Красная сосна, д. 3, стр. 1. Многоканальный телефон: (495) 995-58-77.

## 2. ТЕПЛОИЗОЛЯЦИЯ

2.1. В качестве теплоизоляции применяются плиты из плитного пеностекла FOAMGLAS T4, FOAMGLAS S3, FOAMGLAS F, FOAMGLAS WALL BOARD, FOAMGLAS READI BOARD, FOAMGLAS FLOOR BOARD, FOAMGLAS FLOOR BOARD F.

В зависимости от физико-технических характеристик плиты FOAMGLAS предназначаются для применения в качестве теплоизоляции:

- FOAMGLAS T4, FOAMGLAS WALL BOARD – в наружных стенах и стенах подвала;
- FOAMGLAS T4, FOAMGLAS READI BOARD – в покрытиях с неэксплуатируемой кровлей;
- FOAMGLAS T4, FOAMGLAS S3, FOAMGLAS F, FOAMGLAS READI BOARD – в эксплуатируемых кровлях, включая паркинги и зеленые кровли;
- FOAMGLAS T4, FOAMGLAS S3, FOAMGLAS F, FOAMGLAS FLOOR BOARD, FOAMGLAS FLOOR BOARD F – в полах.

2.2. Физико-технические характеристики плит пеностекла “FOAMGLAS” приведены в таблице 1.

2.3. Плиты теплоизоляционные из пеностекла “FOAMGLAS” относятся к группе НГ по ГОСТ 30244.

						<b>ООО «Торговый дом СеверСпецКомплект»</b> <b>М24.30/06 - ПЗ</b>	Лист
Изм.	Кол.уч.	Лист	№ док.	Подпись	Дата		2

Таблица 1

## Физико-технические характеристики плит пеностекла "FOAMGLAS"

№ п/п	Наименование показателя, ед. измерения	Размерность	Марка плиты утеплителя FOAMGLAS						
			T4	S3	F	READI BOARD	FLOOR BOARD	FLOOR BOARD F	WALL BOARD
1	Длина x ширина	мм	600x450 300x450	600x450	600x450	1200x600	1200x600	1200x600	1200x600
2	Толщина	мм	40 – 180 через 10	40 – 180 через 10	40 – 130 через 10	40 – 120 через 10	40 – 150 через 10	40 – 120 через 10	40 – 150 через 10
3	Плотность	кг/м <sup>3</sup>	120	135	165	120	120	165	110
4	Коэффициент теплопроводности при (25±5) °С	Вт/(м°К)	0,043	0,047	0,052	0,043	0,047	0,053	0,04
5	Расчетный коэффициент теплопроводности при условиях эксплуатации "А" и "Б"	Вт/(м°К)	0,044	0,049	0,054	0,044	0,048	0,058	0,042
6	Предел прочности при сжатии	кН/м <sup>2</sup>	700	900	1600	700	700	1500	600
7	Предел прочности при изгибе	кН/м <sup>2</sup>	500	600	800	550	550	800	400
8	Водопоглощение по объёму через 24 часа при полном погружении в воду	%	0	0	0	0	0	0	0
9	Коэффициент паропроницаемости	мг/(м·ч·Па)	0	0	0	0	0	0	0

### 3. НОРМЫ ТЕПЛОЗАЩИТЫ И ДАННЫЕ ПО ТОЛЩИНЕ ТЕПЛОИЗОЛЯЦИИ

3.1. Минимальное допустимое сопротивление теплопередаче стен и покрытий зданий различного назначения и разных климатических условий регламентировано СНиП 23-02-2003 «Тепловая защита зданий».

Сопротивление теплопередаче стен подвалов, расположенных выше уровня земли, принимается с учетом расчетной температуры воздуха подвала как для наружных стен, а расположенных ниже уровня земли по формуле:

$$R_o = 1,05 + R_{ст} + R_{ут},$$

где  $R_{ст}$  - термическое сопротивление несущей части стены;

$R_{ут}$  - термическое сопротивление слоя теплоизоляции.

						ООО «Торговый дом СеверСпецКомплект» М24.30/06 - ПЗ	Лист
Изм.	Кол.уч.	Лист	№ док	Подпись	Дата		3



Показатель теплоусвоения полов общественных и производственных зданий не должен превышать значений, приведенных в СНиП 23-02-2003. В противном случае предусматривается устройство слоя дополнительной теплоизоляции из плит.

**3.2.** По назначению рассматриваемые в работе здания образуют три группы:

1. Жилые, лечебно-профилактические и детские учреждения, школы, интернаты;
2. Общественные, кроме указанных выше, административные и бытовые, за исключением помещений с влажным режимом;
3. Производственные с сухим и нормальным режимами.

**3.3. При новом строительстве** необходимая толщина слоя теплоизоляции из пеностекла “ФОАМГЛАС” определялась с учетом следующих условий.

Стены имеют несущую часть из полнотелого керамического кирпича или каменной толщиной 380 мм и отделочный слой из тонкослойной штукатурки. В зданиях 1 и 2 группы стена с внутренней стороны имеет отделочный штукатурный слой толщиной 20 мм. Коэффициент теплотехнической однородности 0,95, без учета откосов проемов и других теплопроводных включений. Требуемое сопротивление теплопередаче определяется по таблице СНиП 23-02-2003, а коэффициенты теплопроводности теплоизоляции “FOAMGLAS T4” приняты равными:  $\lambda_A = \lambda_B = 0,044 \text{ Вт}/(\text{м}\cdot^\circ\text{C})$ .

**Покрытия** – совмещенные из сборных железобетонных ребристых плит по серии 1.465.1-21 или многопустотных железобетонных плит толщиной 220 мм по ГОСТ 9561-91 или монолитного железобетона и кровлей по керамзитобетонной стяжке в 30 мм.

Требуемое сопротивление теплопередаче определяется по таблице СНиП 23-02-2003.

**3.4. При реконструкции** толщина слоя дополнительной теплоизоляции стен определена из условия:

$$(R_o^{\text{прив}} - R_o^{\text{сущ}}) \cdot \frac{\lambda_{\text{ут}}}{0,95},$$

где  $R_o^{\text{прив}}$  - приведенное сопротивление теплопередаче стены по СНиП 23-02-2003;

$R_o^{\text{сущ}}$  - сопротивление теплопередаче существующей конструкции стены, вычисленное по формуле:

						ООО «Торговый дом СеверСпецКомплект» М24.30/06 - ПЗ	Лист
Изм.	Кол.уч	Лист	№ док.	Подпись	Дата		4

$$R_{\circ}^{\text{сум}} = \frac{(t_{\text{в}} - t_{\text{н}})}{\Delta t^{\text{н}} \cdot \alpha_{\text{в}}} \quad (1)$$

где:  $t_{\text{в}}$  - расчетная температура внутреннего воздуха принятая для зданий 1 и 2 группы равной 18 °С;

$t_{\text{н}}$  - расчетная зимняя температура воздуха наиболее холодной пятидневки обеспеченностью 0,92 для рассматриваемого района по СНиП 2.01.01-82 «Строительная климатология и геофизика»;

$\Delta t^{\text{н}}$  - нормативный температурный перепад между температурой внутреннего воздуха и температурой внутренней поверхности конструкции приняты равным для зданий 1 группы – 6 °С, для зданий 2 группы – 7 °С и для зданий 3 группы – 8 °С;

$\alpha_{\text{в}} = 8,7 \text{ Вт}/(\text{м}^2 \cdot \text{°С})$  – коэффициент теплоотдачи внутренней поверхности ограждения.

**Покрытия** имеют существующее сопротивление теплопередаче, равное его значению, определенному по формуле (1).

При этом значения  $\Delta t^{\text{н}}$  принимаются равными:

- для зданий 1 группы – 4 °С;
- для зданий 2 группы – 5,5 °С;
- для зданий 3 группы – 7 °С.

Необходимая толщина теплоизоляции в стенах, покрытиях и стенах подвала для трех групп зданий и всех областных и республиканских центров страны приведена в таблицах 2, 2а и 2б.

**3.5. Требуемая толщина теплоизоляции из плит пеностекла “ФОАМГЛАС” с  $\lambda_{\text{А}} = \lambda_{\text{Б}} = 0,044 \text{ Вт}/(\text{м} \cdot \text{°С})$  в зданиях холодильников, установленная с учетом требований СНиП 2.11.02-87 для полов на перекрытиях многоэтажных холодильников, полов на обогреваемых грунтах и над вентилируемыми подпольями приведена в таблицах 2в, 2г и 2д.**

						ООО «Торговый дом СеверСпецКомплект» М24.30/06 - ПЗ	Лист
Изм	Кол.уч.	Лист	№ док.	Подпись	Дата		5

Таблица 2

№ п/п	Город РФ	Условия эксплуатации	Градусо-сутки	Тип помещения	СТЕНЫ			
					Новое строительство		Реконструкция	
					$R_{O}^{тр}$ , м <sup>2</sup> .°С/Вт	Толщина теплоизоляции, мм	$R_{O}^{суц}$ , м <sup>2</sup> .°С/Вт	Толщина дополнительной теплоизоляции, мм
1	2	3	4	5	6	7	8	9
1	Архангельск	Б	6170	1	3,56	130	1,03	90
			5670	2	2,90	90	0,89	80
				3	2,13	50	0,75	60
2	Астрахань	А	3540	1	2,64	80	0,84	70
			3200	2	2,08	60	0,72	50
				3	1,64	40	0,60	40
3	Анадырь	Б	9500	1	4,72	170	1,15	130
			8900	2	3,87	120	0,99	120
				3	2,76	90	0,83	80
4	Барнаул	А	6120	1	3,54	120	1,15	90
			5680	2	2,90	90	0,99	70
				3	2,13	60	0,83	50
5	Белгород	А	4180	1	2,86	90	0,88	90
			3800	2	2,32	60	0,76	60
				3	1,76	60	0,63	40
6	Благовещенск	Б	6670	1	3,74	120	1,05	100
			6240	2	3,07	100	0,90	90
				3	2,25	70	0,76	60
7	Брянск	Б	4570	1	3,00	100	0,92	80
			4160	2	2,45	80	0,79	70
				3	1,83	50	0,66	50

						ООО «Торговый дом СеверСпецКомплект» М24.30/06 - ПЗ	Лист
Изм.	Колуч.	Лист	№ док	Подпись	Дата		6

Продолжение табл.2

1	2	3	4	5	6	7	8	9
8	Волгоград	А	3950	1	2,78	90	0,92	70
			3600	2	2,24	60	0,79	60
				3	1,72	40	0,66	40
9	Вологда	Б	5570	1	3,35	110	1,03	90
			5100	2	2,73	80	0,89	70
				3	2,02	50	0,75	50
10	Воронеж	А	4530	1	3,0	90	0,92	90
			4140	2	2,44	60	0,79	60
				3	1,83	60	0,66	40
11	Владимир	Б	5000	1	3,3	100	0,98	90
			4580	2	2,57	80	0,84	70
				3	1,91	50	0,70	50
12	Владивосток	Б	4680	1	3,04	100	0,84	90
			4300	2	2,49	80	0,72	70
				3	1,86	50	0,60	50
13	Владикавказ	А	3410	1	2,59	80	0,73	70
			3060	2	2,02	60	0,62	50
				3	1,61	40	0,52	40
14	Грозный	А	3060	1	2,47	60	0,77	60
			2740	2	1,9	60	0,66	60
				3	1,55	40	0,55	40
15	Екатеринбург	А	5980	1	3,49	120	1,09	90
			5520	2	2,85	90	0,94	70
				3	2,10	60	0,79	50
16	Иваново	Б	5230	1	3,23	100	0,98	90
			4800	2	2,64	80	0,84	70
				3	1,96	50	0,70	50

						ООО «Торговый дом СеверСпецКомплект» М24.30/06 - ПЗ	Лист
Изм.	Кол.уч.	Лист	№ док.	Подпись	Дата		7

Продолжение табл.2

1	2	3	4	5	6	7	8	9
17	Игарка	Б	9660	1	4,78	170	1,42	130
			9090	2	3,93	120	1,22	100
				3	2,82	90	1,03	70
18	Иркутск	А	6480	1	3,79	120	1,09	100
			6360	2	3,12	90	0,94	90
				3	2,27	60	0,79	60
19	Ижевск	Б	5680	1	3,39	110	1,07	90
			5240	2	2,77	90	0,92	70
				3	20,5	50	0,78	50
20	Йошкар-Ола	Б	5520	1	3,33	100	1,07	90
			5080	2	2,72	80	0,92	70
				3	2,02	50	0,78	50
21	Казань	Б	5420	1	3,30	100	1,03	90
			4990	2	2,70	80	0,89	70
				3	2,0	50	0,75	50
22	Калининград	Б	3650	1	2,68	80	0,77	80
			3260	2	2,10	50	0,66	60
				3	1,65	40	0,55	40
23	Калуга	Б	4810	1	3,08	100	0,94	90
			4400	2	2,52	80	0,8	70
				3	1,88	50	0,66	50
24	Кемерово	А	6540	1	3,69	120	1,15	100
			6080	2	3,02	90	0,99	90
				3	2,21	60	0,83	50
25	Вятка	Б	5870	1	3,45	110	1,03	100
			5400	2	2,82	90	0,89	80
				3	2,08	50	0,75	50

						ООО «Торговый дом СеверСпецКомплект» М24.30/06 - ПЗ	Лист
Изм.	Колуч	Лист	№ док.	Подпись	Дата		8

Продолжение табл.2

1	2	3	4	5	6	7	8	9
26	Кострома	Б	5300	1	3,25	100	1,02	90
			4860	2	2,66	80	0,87	70
				3	1,97	50	0,73	50
27	Краснодар	А	2680	1	2,34	60	0,79	60
			2380	2	1,75	40	0,67	40
				3	1,48	30	0,56	30
28	Красноярск	А	6340	1	3,62	120	1,19	90
			5870	2	2,96	90	1,02	70
				3	2,17	60	0,86	50
29	Курган	А	5980	1	3,49	110	1,13	90
			5550	2	2,86	90	0,97	70
				3	2,11	60	0,82	50
30	Курск	Б	4400	1	2,95	100	0,92	80
			4040	2	2,41	80	0,79	60
				3	1,80	50	0,66	50
31	Кызыл	А	7880	1	4,16	120	1,28	120
			7430	2	3,43	90	1,1	90
				3	2,49	60	0,93	60
32	Липецк	А	4730	1	3,06	90	0,94	90
			4320	2	2,50	70	0,80	70
				3	1,86	60	0,66	50
33	Магадан	Б	7800	1	4,13	140	0,96	120
			7230	2	3,37	110	0,82	100
				3	2,45	80	0,69	70
34	Махачкала	А	2560	1	2,30	60	0,71	60
			2260	2	1,7	40	0,61	40
				3	1,45	30	0,53	30

						ООО «Торговый дом СеверСпецКомплект» М24.30/06 - ПЗ	Лист
Изм.	Кол.уч.	Лист	№ док.	Подпись	Дата		9

Продолжение табл.2

1	2	3	4	5	6	7	8	9
35	Москва	Б	4940	1	3,13	100	0,84	90
			4520	2	2,55	80	0,72	70
				3	1,9	50	0,60	50
36	Мурманск	Б		6380	1	3,63	120	0,96
			5830	2	2,95	100	0,82	90
				3	2,17	60	0,69	60
37	Нальчик	А		3260	1	2,54	60	0,75
			2920	2	1,97	60	0,64	50
				3	1,58	40	0,53	40
38	Нижний Новгород	Б		5180	1	3,21	100	1,0
			4750	2	2,63	80	0,85	70
				3	1,95	50	0,72	50
39	Новгород	Б		4930	1	3,13	100	0,94
			4490	2	2,55	80	0,80	70
				3	1,9	50	0,66	50
40	Новосибирск	А		6600	1	3,71	120	1,15
			6140	2	3,04	90	0,99	90
				3	2,23	60	0,83	50
41	Омск	А		6280	1	3,60	120	1,13
			5840	2	2,85	90	0,97	70
				3	2,17	60	0,82	50
42	Оренбург	А		5310	1	3,26	90	1,03
			4900	2	2,67	80	0,89	70
				3	1,98	60	0,75	50

						ООО «Торговый дом СеверСпецКомплект» М24.30/06 - ПЗ	Лист
Изм.	Кол.уч.	Лист	№ док.	Подпись	Дата		10

Продолжение табл.2

1	2	3	4	5	6	7	8	9
43	Орел	Б	4650	1	3,03	100	0,94	80
			4250	2	2,48	80	0,80	70
				3	1,85	50	0,66	50
44	Пенза	А	5070	1	3,17	90	0,98	90
			4660	2	2,60	80	0,84	70
				3	1,93	60	0,70	50
45	Пермь	Б	5930	1	3,48	110	1,09	100
			5470	2	2,84	90	0,94	80
				3	2,09	50	0,79	50
46	Петрозаводск	Б	5540	1	3,34	100	1,00	90
			5060	2	2,85	90	0,85	80
				3	2,10	50	0,72	60
47	Петропавловск-Камчатский	Б	4760	1	3,07	100	0,77	90
			4250	2	2,48	80	0,66	70
				3	1,85	50	0,55	50
48	Псков	Б	4580	1	3,0	100	0,94	80
			4160	2	2,45	80	0,80	70
				3	1,83	50	0,66	50
49	Ростов-на-Дону	А	3520	1	2,63	60	0,94	60
			3180	2	2,07	60	0,80	50
				3	1,64	40	0,66	40
50	Рязань	Б	4890	1	3,11	100	0,98	90
			4470	2	2,54	80	0,84	70
				3	1,90	50	0,70	50

						ООО «Торговый дом СеверСпецКомплект» М24.30/06 - ПЗ	Лист
Изм	Кол.уч.	Лист	№ док.	Подпись	Дата		11



Продолжение табл.2

1	2	3	4	5	6	7	8	9
51	Самара	Б	5110	1	3,19	100	1,03	90
			4710	2	2,61	80	0,89	70
				3	1,94	50	0,75	50
52	Санкт-Петербург	Б	4800	1	3,08	100	0,90	90
			4360	2	2,51	80	0,77	70
				3	1,87	50	0,65	50
53	Саранск	А	5120	1	3,19	90	1,0	90
			4700	2	2,61	80	0,85	70
				3	1,94	60	0,72	50
54	Саратов	А	4760	1	3,07	90	0,98	90
			4370	2	2,51	70	0,84	70
				3	1,87	60	0,70	40
55	Салехард	Б	9170	1	4,61	170	1,23	130
			8590	2	3,78	120	1,05	120
				3	2,72	80	0,89	70
56	Смоленск	Б	4820	1	3,09	100	0,94	90
			4400	2	2,52	80	0,80	70
				3	1,88	50	0,66	50
57	Ставрополь	А	3210	1	2,52	60	0,79	70
			2880	2	1,95	60	0,67	50
				3	1,58	40	0,56	40
58	Сыктывкар	Б	6320	1	3,61	120	1,11	100
			5830	2	2,95	100	0,95	80
				3	2,17	50	0,80	60
59	Тамбов	А	4760	1	3,07	90	0,96	90
			4360	2	2,51	70	0,82	70
				3	1,87	60	0,69	50

						ООО «Торговый дом СеверСпецКомплект» М24.30/06 - ПЗ	Лист
Изм.	Кол.уч.	Лист	№ док.	Подпись	Дата		12

Продолжение табл.2

1	2	3	4	5	6	7	8	9
60	Тверь	Б	5010	1	3,15	100	0,98	90
			4580	2	2,57	80	0,84	70
				3	1,92	50	0,70	50
61	Томск	Б	6700	1	3,75	120	1,19	100
			6230	2	3,07	100	1,02	80
				3	2,25	70	0,86	60
62	Тула	Б	4760	1	3,07	100	0,94	90
			4350	2	2,50	80	0,80	70
				3	1,87	50	0,66	50
63	Тюмень	А	6120	1	3,54	120	1,15	90
			5670	2	2,90	90	0,99	70
				3	2,13	60	0,83	50
64	Ульяновск	А	5380	1	3,29	90	1,03	90
			4960	2	2,69	80	0,89	70
				3	1,99	60	0,75	50
65	Улан-Удэ	А	7200	1	3,92	120	1,15	120
			6730	2	3,22	90	0,99	90
				3	2,35	70	0,83	70
66	Уфа	А	5520	1	3,33	110	1,07	90
			5090	2	2,73	80	0,92	70
				3	2,02	60	0,78	50
67	Хабаровск	Б	6180	1	3,56	120	1,0	100
			5760	2	2,93	90	0,85	80
				3	2,15	50	0,72	60
68	Чебоксары	Б	5400	1	3,29	100	1,02	90
			4970	2	2,70	80	0,87	70
				3	2,00	50	0,73	50

						ООО «Торговый дом СеверСпецКомплект» М24.30/06 - ПЗ	Лист
Изм.	Кол.уч.	Лист	№ док.	Подпись	Дата		13

Продолжение табл.2

1	2	3	4	5	6	7	8	9
69	Челябинск	А	5780	1	3,43	120	1,07	90
			5340	2	2,80	90	0,92	70
				3	2,07	60	0,78	50
70	Чита	А	7600	1	4,06	130	1,13	120
			7120	2	3,34	110	0,97	90
				3	2,42	70	0,82	70
71	Элиста	А	3670	1	2,68	80	0,86	70
			3320	2	2,13	60	0,74	50
				3	1,66	40	0,62	40
72	Южно-Сахалинск	Б	5590	1	3,36	110	0,84	100
			5130	2	2,74	80	0,72	80
				3	2,03	50	0,60	60
73	Якутск	А	10400	1	5,04	180	1,46	140
			9900	2	4,17	130	1,25	120
				3	2,98	90	1,06	70
74	Ярославль	Б	5300	1	3,26	100	1,00	90
			4860	2	2,66	80	0,85	70
				3	1,97	50	0,72	50

						ООО «Торговый дом СеверСпецКомплект» М24.30/06 - ПЗ	Лист
Изм.	Кол.уч.	Лист	№ док	Подпись	Дата		14

Таблица 2а

№ п/п	Город РФ	Условия эксплуатации	Градусо-сутки	Тип помещения	ПОКРЫТИЯ			
					Новое строительство		Реконструкция	
					$R_{op}^{np}$ , м <sup>2</sup> .°С/Вт	Толщина теплоизоляции, мм	$R_{oc}^{сум}$ , м <sup>2</sup> .°С/Вт	Толщина дополнительной теплоизоляции, мм
1	2	3	4	5	6	7	8	9
1	Архангельск	Б	6170	1	5,29	230	1,55	150
			5670	2	3,86	160	1,13	100
				3	2,91	120	0,85	80
2	Астрахань	А	3540	1	3,97	160	1,26	90
			3200	2	2,88	120	0,92	70
				3	2,30	90	0,69	60
3	Анадырь	Б	9500	1	6,95	290	1,72	200
			8900	2	5,16	210	1,25	160
				3	3,72	160	0,95	100
4	Барнаул	А	6120	1	5,26	220	1,72	120
			5680	2	3,87	160	1,25	90
				3	2,92	120	0,95	70
5	Белгород	А	4180	1	4,29	180	1,32	90
			3800	2	3,12	120	0,96	70
				3	2,45	100	0,72	60
6	Благовещенск	Б	6670	1	5,54	230	1,58	160
			6240	2	4,10	170	1,15	120
				3	3,06	120	0,87	90
7	Брянск	Б	4570	1	4,49	180	1,38	120
			4160	2	3,26	120	1,00	90
				3	2,54	100	0,76	70

						ООО «Торговый дом СеверСпецКомплект» М24.30/06 - ПЗ	Лист
Изм	Кол.уч	Лист	№ док.	Подпись	Дата		15

Продолжение табл.2а

1	2	3	4	5	6	7	8	9
8	Волгоград	А	3950	1	4,17	180	1,38	80
			3600	2	3,04	120	1,00	70
				3	2,40	90	0,76	60
9	Вологда	Б		5570	1	4,98	200	1,99
			5100	2	3,64	160	1,55	90
				3	2,77	100	1,13	70
10	Воронеж	А		4530	1	4,47	200	1,38
			4140	2	3,26	130	1,00	70
				3	2,53	100	0,76	60
11	Владимир	Б		5000	1	4,70	200	1,47
			4580	2	3,43	140	1,17	90
				3	2,64	100	0,8	70
12	Владивосток	Б		4680	1	4,54	180	1,26
			4300	2	3,32	120	0,92	90
				3	2,57	100	0,69	70
13	Владикавказ	А		3410	1	3,91	160	1,09
			3060	2	2,82	120	0,79	70
				3	2,26	90	0,59	60
14	Грозный	А		3060	1	3,73	160	1,15
			2740	2	2,70	120	0,84	70
				3	2,18	90	0,62	60
15	Екатеринбург	А		5980	1	5,19	220	1,64
			5520	2	3,81	160	1,19	90
				3	2,88	120	0,9	70
16	Иваново	Б		5230	1	4,82	200	1,47
			4800	2	3,52	140	1,17	90
				3	2,70	100	0,8	80

						ООО «Торговый дом СеверСпецКомплект» М24.30/06 - ПЗ	Лист
Изм.	Колуч.	Лист	№ док.	Подпись	Дата		16

Продолжение табл.2а

1	2	3	4	5	6	7	8	9
17	Игарка	Б	9660	1	7,03	290	2,13	190
			9090	2	5,24	230	1,55	140
				3	3,77	160	1,18	100
18	Иркутск	А	6480	1	5,62	250	1,64	120
			6360	2	4,16	180	1,19	90
				3	3,10	120	0,9	70
19	Ижевск	Б	5680	1	5,04	210	1,61	130
			5240	2	3,70	160	1,17	100
				3	2,81	100	0,89	80
20	Йошкар-Ола	Б	5520	1	4,96	200	1,61	130
			5080	2	3,63	140	1,17	90
				3	2,77	100	0,89	70
21	Казань	Б	5420	1	4,91	200	1,99	120
			4990	2	3,60	140	1,55	80
				3	2,75	100	1,13	70
22	Калининград	Б	3650	1	4,03	160	1,15	100
			3260	2	2,90	120	0,84	70
				3	2,31	90	0,62	70
23	Калуга	Б	4810	1	4,61	180	1,41	120
			4400	2	3,36	120	1,02	90
				3	2,60	100	0,77	70
24	Кемерово	А	6540	1	5,48	230	1,72	120
			6080	2	4,03	160	1,25	90
				3	3,02	120	0,95	70
25	Вятка	Б	5870	1	5,13	210	1,99	120
			5400	2	3,76	160	1,55	90
				3	2,85	120	1,13	70

						ООО «Торговый дом СеверСпецКомплект» М24.30/06 - ПЗ	Лист
Изм.	Кол.уч.	Лист	№ док.	Подпись	Дата		17

Продолжение табл.2а

1	2	3	4	5	6	7	8	9
26	Кострома	Б	5300	1	4,85	200	1,52	130
			4860	2	3,53	140	1,11	90
				3	2,71	100	0,84	70
27	Краснодар	А	2680	1	3,54	150	1,18	80
			2380	2	2,56	100	0,86	60
				3	2,10	70	0,64	50
28	Красноярск	А	6340	1	5,37	230	1,78	120
			5870	2	3,95	160	1,30	90
				3	2,97	120	0,99	70
29	Курган	А	5980	1	5,20	220	1,7	110
			5550	2	3,82	160	1,23	90
				3	2,88	120	0,94	70
30	Курск	Б	4400	1	4,42	170	1,38	120
			4040	2	3,21	120	1,0	90
				3	2,51	100	0,76	70
31	Кызыл	А	7880	1	6,14	270	1,93	130
			7430	2	4,57	200	1,4	110
				3	3,35	130	1,07	70
32	Липецк	А	4730	1	4,57	200	1,41	100
			4320	2	3,33	130	1,02	70
				3	2,58	100	0,77	60
33	Магадан	Б	7800	1	6,10	250	1,44	170
			7230	2	4,49	180	1,04	130
				3	3,48	120	0,79	100
34	Махачкала	А	2560	1	3,33	130	1,06	70
			2260	2	2,50	100	0,77	60
				3	2,06	70	0,57	50

						ООО «Торговый дом СеверСпецКомплект» М24.30/06 - ПЗ	Лист
Изм	Колуч	Лист	№ док.	Подпись	Дата		18

Продолжение табл.2а

1	2	3	4	5	6	7	8	9
35	Москва	Б	4940	1	4,67	200	1,26	130
			4520	2	3,41	120	0,92	90
				3	2,63	90	0,69	80
36	Мурманск	Б	6380	1	5,39	230	1,44	160
			5830	2	3,93	160	1,04	120
				3	2,96	120	0,79	90
37	Нальчик	А	3260	1	3,83	160	1,12	90
			2920	2	2,78	120	0,82	70
				3	2,24	90	0,61	60
38	Нижний Новгород	Б	5180	1	4,80	200	1,49	130
			4750	2	3,50	140	1,09	90
				3	2,69	90	0,82	70
39	Новгород	Б	4930	1	4,67	200	1,41	120
			4490	2	3,40	120	1,02	90
				3	2,63	90	0,77	70
40	Новосибирск	А	6600	1	5,50	230	1,72	120
			6140	2	4,06	160	1,25	90
				3	3,04	120	0,95	70
41	Омск	А	6280	1	5,39	230	1,7	120
			5840	2	3,94	160	1,23	90
				3	2,96	120	0,94	70
42	Оренбург	А	5310	1	4,85	200	1,99	90
			4900	2	3,56	150	1,55	70
				3	2,73	120	1,13	60

						<b>ООО «Торговый дом СеверСпецКомплект»</b> <b>М24.30/06 - ПЗ</b>	Лист
Изм.	Кол.уч.	Лист	№ док.	Подпись	Дата		19



Продолжение табл.2а

1	2	3	4	5	6	7	8	9
43	Орел	Б	4650	1	4,53	180	1,41	120
			4250	2	3,30	140	1,02	90
				3	2,56	100	0,77	70
44	Пенза	А	5070	1	4,74	200	1,47	100
			4660	2	3,46	150	1,17	70
				3	2,66	100	0,8	70
45	Пермь	Б	5930	1	5,15	210	1,64	140
			5470	2	3,81	160	1,19	100
				3	2,88	120	0,9	80
46	Петрозаводск	Б	5540	1	4,97	200	1,49	130
			5060	2	3,62	140	1,09	100
				3	2,53	100	0,82	70
47	Петропавловск-Камчатский	Б	4760	1	4,58	180	1,15	130
			4250	2	3,30	120	0,84	90
				3	2,56	100	0,62	80
48	Псков	Б	4580	1	4,49	180	1,41	120
			4160	2	3,26	120	1,02	90
				3	2,54	100	0,77	70
49	Ростов-на-Дону	А	3520	1	3,96	160	1,41	90
			3180	2	2,87	120	1,02	70
				3	2,29	90	0,77	50
50	Рязань	Б	4890	1	4,65	200	1,47	120
			4470	2	3,39	120	1,17	90
				3	2,62	100	0,8	70

						ООО «Торговый дом СеверСпецКомплект» М24.30/06 - ПЗ	Лист
Изм.	Кол.уч.	Лист	№ док.	Подпись	Дата		20

Продолжение табл.2а

1	2	3	4	5	6	7	8	9
51	Самара	Б	5110	1	4,76	200	1,99	100
			4710	2	3,78	160	1,55	90
				3	2,68	140	1,13	70
52	Санкт-Петербург	Б	4800	1	4,60	180	1,35	120
			4360	2	3,34	120	0,98	90
				3	2,59	100	0,74	70
53	Саранск	А	5120	1	4,76	200	1,49	100
			4700	2	3,48	150	1,09	80
				3	2,62	120	0,82	60
54	Саратов	А	4760	1	4,58	200	1,47	100
			4370	2	3,34	130	1,17	80
				3	2,59	100	0,8	60
55	Салехард	Б	9170	1	6,78	290	1,84	190
			8590	2	5,04	210	1,34	150
				3	3,65	160	1,02	100
56	Смоленск	Б	4820	1	4,61	180	1,41	120
			4400	2	3,36	120	1,02	90
				3	2,60	100	0,77	70
57	Ставрополь	А	3210	1	3,80	160	1,18	90
			2880	2	2,75	120	0,86	70
				3	2,22	90	0,64	50
58	Сыктывкар	Б	6320	1	5,37	230	1,67	120
			5830	2	3,95	160	1,2	100
				3	2,97	120	0,92	80
59	Тамбов	А	4760	1	4,58	200	1,44	100
			4360	2	3,35	130	1,04	80
				3	2,59	100	0,79	60

ООО «Торговый дом СеверСпецКомплект»  
М24.30/06 - ПЗ

Лист

21

Изм. Колуч. Лист № док. Подпись Дата

Продолжение табл.2а

1	2	3	4	5	6	7	8	9
60	Тверь	Б	5010	1	4,70	200	1,47	120
			4580	2	3,43	120	1,17	90
				3	2,64	100	0,8	70
61	Томск	Б	6700	1	5,55	250	1,78	150
			6230	2	4,09	170	1,3	100
				3	3,09	120	0,99	90
62	Тула	Б	4760	1	4,58	180	1,41	120
			4350	2	3,33	120	1,02	90
				3	2,58	100	0,77	70
63	Тюмень	А	6120	1	5,26	220	1,72	120
			5670	2	3,87	160	1,25	90
				3	2,92	120	0,95	70
64	Ульяновск	А	5380	1	4,90	200	1,55	40
			4960	2	3,58	150	1,13	80
				3	2,69	120	0,85	70
65	Улан-Удэ	А	7200	1	5,80	250	0,72	130
			6730	2	4,29	180	1,25	100
				3	3,18	130	0,95	70
66	Уфа	А	5520	1	4,96	200	1,61	110
			5090	2	3,64	150	1,17	80
				3	2,78	120	0,89	70
67	Хабаровск	Б	6180	1	5,30	230	1,49	150
			5760	2	3,90	160	1,09	110
				3	2,94	120	0,82	90
68	Чебоксары	Б	5400	1	4,90	200	1,52	130
			4970	2	3,60	140	1,11	100
				3	2,75	100	0,84	80

						ООО «Торговый дом СеверСпецКомплект» М24.30/06 - ПЗ	Лист
Изм.	Кол.уч.	Лист	№ док.	Подпись	Дата		22

Продолжение табл.2а

1	2	3	4	5	6	7	8	9
69	Челябинск	А	5780	1	5,10	200	1,61	110
			5340	2	3,74	160	1,17	90
				3	2,84	120	0,89	70
70	Чита	А	7600	1	6,0	250	1,7	140
			7120	2	4,45	200	1,23	100
				3	3,28	130	0,94	80
71	Элиста	А	3670	1	4,04	160	1,29	90
			3320	2	2,93	120	0,94	70
				3	2,33	90	0,71	60
72	Южно-Сахалинск	Б	5590	1	4,99	200	1,26	150
			5130	2	3,65	160	0,92	100
				3	2,78	100	0,69	90
73	Якутск	А	10400	1	7,40	330	2,18	160
			9900	2	5,56	230	1,59	120
				3	3,98	160	1,21	90
74	Ярославль	Б	5300	1	4,85	200	1,49	130
			4860	2	3,54	140	1,09	90
				3	2,72	100	0,82	80

						ООО «Торговый дом СеверСпецКомплект» М24.30/06 - ПЗ	Лист
Изм.	Кол уч.	Лист	№ док.	Подпись	Дата		23

Таблица 26

№ п/п	Город РФ	Условия эксплуатации	Градусо-сутки	Тип помещения	СТЕНЫ ПОДВАЛА		
					Выше уровня земли		Ниже уровня земли
					$R_{0}^{mp}$ , м <sup>2</sup> ·°C/Вт	Толщина теплоизоляции, мм	Толщина теплоизоляции, мм
1	2	3	4	5	6	7	8
1	Архангельск	Б	6170	1	3,56	140	110
			5670	2	2,90	110	80
				3	2,13	80	70
2	Астрахань	А	3540	1	2,64	110	100
			3200	2	2,08	80	80
				3	1,64	60	30
3	Анадырь	Б	9500	1	4,72	210	160
			8900	2	3,87	160	140
				3	2,76	110	80
4	Барнаул	А	6120	1	3,54	150	110
			5680	2	2,90	110	80
				3	2,13	80	70
5	Белгород	А	4180	1	2,86	110	80
			3800	2	2,32	80	80
				3	1,76	8	60
6	Благовещенск	Б	6670	1	3,74	160	140
			6240	2	3,07	140	100
				3	2,25	80	70
7	Брянск	Б	4570	1	3,00	110	80
			4160	2	2,45	100	80
				3	1,83	70	50

						ООО «Торговый дом СеверСпецКомплект» М24.30/06 - ПЗ	Лист
Изм	Кол.уч.	Лист	№ док.	Подпись	Дата		24

Продолжение табл.26

1	2	3	4	5	6	7	8
8	Волгоград	А	3950	1	2,78	110	80
			3600	2	2,24	80	80
				3	1,72	80	60
9	Вологда	Б		5570	1	3,35	140
			5100	2	2,73	110	80
				3	2,02	80	70
10	Воронеж	А		4530	1	3,0	140
			4140	2	2,44	100	80
				3	1,83	80	60
11	Владимир	Б		5000	1	3,3	140
			4580	2	2,57	100	80
				3	1,91	70	50
12	Владивосток	Б		4680	1	3,04	110
			4300	2	2,49	100	80
				3	1,86	70	50
13	Владикавказ	А		3410	1	2,59	100
			3060	2	2,02	80	60
				3	1,61	60	30
14	Грозный	А		3060	1	2,47	100
			2740	2	1,9	80	60
				3	1,55	60	30

						<b>ООО «Торговый дом СеверСпецКомплект» М24.30/06 - ПЗ</b>	Лист
Изм.	Кол.уч.	Лист	№ док.	Подпись	Дата		25

Продолжение табл.26

1	2	3	4	5	6	7	8
15	Екатеринбург	А	5980	1	3,49	150	110
			5520	2	2,85	110	80
				3	2,10	80	80
16	Иваново	Б	5230	1	3,23	140	100
			4800	2	2,64	100	80
				3	1,96	70	50
17	Игарка	Б	9660	1	4,78	210	160
			9090	2	3,93	160	140
				3	2,82	110	80
18	Иркутск	А	6480	1	3,79	170	140
			6360	2	3,12	140	100
				3	2,27	80	80
19	Ижевск	Б	5680	1	3,39	140	100
			5240	2	2,77	110	80
				3	20,5	70	50
20	Йошкар-Ола	Б	5520	1	3,33	140	100
			5080	2	2,72	100	80
				3	2,02	70	50
21	Казань	Б	5420	1	3,30	140	100
			4990	2	2,70	100	80
				3	2,0	70	50

						<b>ООО «Торговый дом СеверСпецКомплект»</b> <b>М24.30/06 - ПЗ</b>	Лист
Изм.	Кол.уч.	Лист	№ док.	Подпись	Дата		26

Продолжение табл.26

1	2	3	4	5	6	7	8
23	Калуга	Б	4810	1	3,08	140	100
			4400	2	2,52	100	80
				3	1,88	70	50
24	Кемерово	А	6540	1	3,69	150	110
			6080	2	3,02	110	80
				3	2,21	80	80
25	Вятка	Б	5870	1	3,45	140	110
			5400	2	2,82	110	80
				3	2,08	80	70
26	Кострома	Б	5300	1	3,25	140	100
			4860	2	2,66	100	80
				3	1,97	70	50
27	Краснодар	А	2680	1	2,34	80	80
			2380	2	1,75	60	30
				3	1,48	60	30
28	Красноярск	А	6340	1	3,62	150	110
			5870	2	2,96	110	80
				3	2,17	80	80
29	Курган	А	5980	1	3,49	150	110
			5550	2	2,86	110	80
				3	2,11	80	80

						<b>ООО «Торговый дом СеверСпецКомплект» М24.30/06 - ПЗ</b>	Лист
Изм.	Кол.уч	Лист	№ док.	Подпись	Дата		27



Продолжение табл.26

1	2	3	4	5	6	7	8
30	Курск	Б	4400	1	2,95	110	80
			4040	2	2,41	100	80
				3	1,80	70	50
31	Кызыл	А	7880	1	4,16	180	150
			7430	2	3,43	150	110
				3	2,49	100	80
32	Липецк	А	4730	1	3,06	140	100
			4320	2	2,50	100	80
				3	1,86	80	60
33	Магадан	Б	7800	1	4,13	180	140
			7230	2	3,37	140	100
				3	2,45	100	80
34	Махачкала	А	2560	1	2,30	80	80
			2260	2	1,7	60	30
				3	1,45	60	30
35	Москва	Б	4940	1	3,13	140	100
			4520	2	2,55	100	80
				3	1,9	70	50
36	Мурманск	Б	6380	1	3,63	140	110
			5830	2	2,95	110	100
				3	2,17	80	70

						ООО «Торговый дом СеверСпецКомплект» М24.30/06 - ПЗ	Лист
Изм.	Кол.уч.	Лист	№ док.	Подпись	Дата		28

Продолжение табл.26

1	2	3	4	5	6	7	8
37	Нальчик	А	3260	1	2,54	100	80
			2920	2	1,97	80	60
				3	1,58	60	30
38	Нижний Новгород	Б	5180	1	3,21	140	100
			4750	2	2,63	100	80
				3	1,95	70	50
39	Новгород	Б	4930	1	3,13	140	100
			4490	2	2,55	100	80
				3	1,9	70	50
40	Новосибирск	А	6600	1	3,71	150	110
			6140	2	3,04	110	100
				3	2,23	80	80
41	Омск	А	6280	1	3,60	150	110
			5840	2	2,85	110	100
				3	2,17	80	80
42	Оренбург	А	5310	1	3,26	140	100
			4900	2	2,67	100	80
				3	1,98	80	60
43	Орел	Б	4650	1	3,03	110	80
			4250	2	2,48	100	80
				3	1,85	70	50

						ООО «Торговый дом СеверСпецКомплект» М24.30/06 - ПЗ	Лист
Изм.	Кол.уч.	Лист	№ док.	Подпись	Дата		29

Продолжение табл.2б

1	2	3	4	5	6	7	8
44	Пенза	А	5070	1	3,17	140	100
			4660	2	2,60	100	80
				3	1,93	80	60
45	Пермь	Б	5930	1	3,48	140	110
			5470	2	2,84	100	80
				3	2,09	80	70
46	Петрозаводск	Б	5540	1	3,34	140	100
			5060	2	2,85	110	80
				3	2,10	70	50
47	Петропавловск-Камчатский	Б	4760	1	3,07	110	80
			4250	2	2,48	100	80
				3	1,85	70	50
48	Псков	Б	4580	1	3,0	110	80
			4160	2	2,45	100	80
				3	1,83	70	50
49	Ростов-на-Дону	А	3520	1	2,63	100	80
			3180	2	2,07	80	60
				3	1,64	60	30
50	Рязань	Б	4890	1	3,11	140	100
			4470	2	2,54	100	80
				3	1,90	70	50

						<b>ООО «Торговый дом СеверСпецКомплект» М24.30/06 - ПЗ</b>	Лист
Изм.	Кол.уч.	Лист	№ док.	Подпись	Дата		30

Продолжение табл.26

1	2	3	4	5	6	7	8
51	Самара	Б	5110	1	3,19	140	100
			4710	2	2,61	100	80
				3	1,94	70	50
52	Санкт-Петербург	Б	4800	1	3,08	110	80
			4360	2	2,51	100	80
				3	1,87	70	50
53	Саранск	А	5120	1	3,19	140	100
			4700	2	2,61	100	80
				3	1,94	80	60
54	Саратов	А	4760	1	3,07	110	80
			4370	2	2,51	100	80
				3	1,87	80	60
55	Салехард	Б	9170	1	4,61	190	160
			8590	2	3,78	160	140
				3	2,72	100	80
56	Смоленск	Б	4820	1	3,09	140	100
			4400	2	2,52	100	80
				3	1,88	70	50
57	Ставрополь	А	3210	1	2,52	100	80
			2880	2	1,95	80	60
				3	1,58	60	30

						ООО «Торговый дом СеверСпецКомплект» М24.30/06 - ПЗ	Лист
Изм.	Кол.уч	Лист	№ док.	Подпись	Дата		31

Продолжение табл.26

1	2	3	4	5	6	7	8
58	Сыктывкар	Б	6320	1	3,61	140	110
			5830	2	2,95	110	80
				3	2,17	80	70
59	Тамбов	А	4760	1	3,07	140	100
			4360	2	2,51	100	80
				3	1,87	80	60
60	Тверь	Б	5010	1	3,15	140	100
			4580	2	2,57	100	80
				3	1,92	70	50
61	Томск	Б	6700	1	3,75	160	140
			6230	2	3,07	110	80
				3	2,25	80	70
62	Тула	Б	4760	1	3,07	140	100
			4350	2	2,50	100	80
				3	1,87	70	50
63	Тюмень	А	6120	1	3,54	150	110
			5670	2	2,90	110	80
				3	2,13	80	80
64	Ульяновск	А	5380	1	3,29	140	100
			4960	2	2,69	100	80
				3	1,99	80	60

						ООО «Торговый дом СеверСпецКомплект» М24.30/06 - ПЗ	Лист
Изм.	Кол.уч.	Лист	№ док.	Подпись	Дата		32

Продолжение табл.26

1	2	3	4	5	6	7	8
65	Улан-Удэ	А	7200	1	3,92	170	140
			6730	2	3,22	140	100
				3	2,35	80	80
66	Уфа	А	5520	1	3,33	140	100
			5090	2	2,73	110	80
				3	2,02	80	60
67	Хабаровск	Б	6180	1	3,56	140	110
			5760	2	2,93	100	80
				3	2,15	80	70
68	Чебоксары	Б	5400	1	3,29	140	100
			4970	2	2,70	100	80
				3	2,00	70	50
69	Челябинск	А	5780	1	3,43	150	110
			5340	2	2,80	100	80
				3	2,07	80	80
70	Чита	А	7600	1	4,06	180	150
			7120	2	3,34	140	100
				3	2,42	100	80
71	Элиста	А	3670	1	2,68	100	80
			3320	2	2,13	80	80
				3	1,66	60	30

						ООО «Торговый дом СеверСпецКомплект» М24.30/06 - ПЗ	Лист
							33
Изм.	Кол.уч.	Лист	№ док.	Подпись	Дата		

Продолжение табл.26

1	2	3	4	5	6	7	8
72	Южно-Сахалинск	Б	5590	1	3,36	140	100
			5130	2	2,74	100	80
				3	2,03	70	50
73	Якутск	А	10400	1	5,04	230	180
			9900	2	4,17	180	150
				3	2,98	110	80
74	Ярославль	Б	5300	1	3,26	140	100
			4860	2	2,66	100	80
				3	1,97	70	50

Таблица 2в

Температура воздуха в более теплом помещении, °С	Требуемая толщина теплоизоляции из плит пеностекла "ФОАМГЛАС", мм, внутренних стен, перегородок и междуэтажных перекрытий охлаждаемых помещений, при температуре воздуха в более холодном помещении, °С						
	Минус 30	Минус 20	Минус 10	Минус 5	0	5	12
Минус 30	100	-	-	-	-	-	-
Минус 20	110	100	-	-	-	-	-
Минус 10	180	150	100	-	-	-	-
Минус 5	200	180	110	100	-	-	-
0	230	200	150	110	100	-	-
5	230	200	180	150	110	100	-
10	260	230	200	180	150	110	100
20	300	260	230	200	150	110	110

						ООО «Торговый дом СеверСпецКомплект» М24.30/06 - ПЗ	Лист
Изм.	Кол.уч.	Лист	№ док.	Подпись	Дата		34

Таблица 2г

Температура воздуха в охлажденных помещениях, °С	Требуемая толщина теплоизоляции из плит пеностекла "ФОАМГЛАС", мм, полов на обогреваемых грунтах
Минус 1	190
Минус 10	230
Минус 20	330
Минус 30	400

Таблица 2д

Среднегодовая температура наружного воздуха в районе строительства, °С	Требуемая толщина теплоизоляции из плит пеностекла "ФОАМГЛАС", мм, перекрытий над проветриваемыми подпольями для различных районов СНиП 23-01-99, при температуре воздуха в более холодном помещении, °С				
	Минус 30	Минус 20	Минус 10	Минус 5	0 и не нормируется
3 и ниже	330	250	230	190	190
выше 3 и ниже 9	330	290	250	190	190
9 и выше	370	330	290	250	230

#### 4. СТЕНЫ БЕЗ ВЕНТИЛИРУЕМОЙ ВОЗДУШНОЙ ПРОСЛОЙКИ С ОТДЕЛОЧНЫМ СЛОЕМ ИЗ ШТУКАТУРКИ И КИРПИЧА

4.1. Стена может быть несущей или самонесущей и представляет собой трехслойную конструкцию с несущим слоем из полнотелого керамического кирпича толщиной не менее 380 мм (со слоем внутренней штукатурки 20 мм для помещений 1 и 2 группы и без штукатурки – для третьей группы), слоем теплоизоляции из плит пенополистирола и защитно-декоративным наружным слоем из кирпича толщиной 120 мм или штукатурки.

4.2. Теплоизоляционные плиты крепят к несущему слою стены на клею и дополнительно распорными дюбелями.

При подготовке несущей части стены до закрепления к ней теплоизоляции рекомендуется использовать при необходимости, выравнивающую штукатурку из сухой смеси БИРСС РСМ 350 (ТУ 5745-004-05668056-97), штукатурной смеси М – 150 (ТУ 5745-003-05668056-01) производства опытного завода сухих смесей БИРСС (г. Москва), а также грунтовок Ceresit СТ16 и Ceresit СТ17 (ТУ 5745-008-58239148-03). Допускается применение штукатурных смесей других производителей, если они отвечают требованиям табл. 8 СНиП 3.04.01-87.

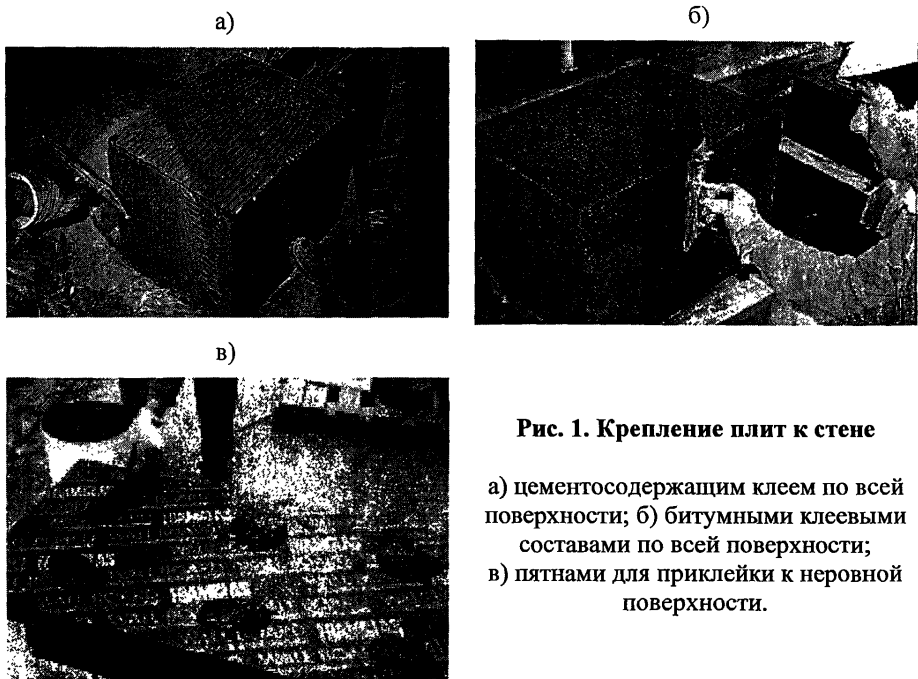
4.3. Для наклейки плит "ФОАМГЛАС" к несущей части стены рекомендуется клеевой состав № 51 (ТУ 5745-011-05668056-98) производства опытного завода сухих смесей БИРСС (г. Москва), а также клей Ceresit СТ 83

						ООО «Торговый дом СеверСпецКомплект» М24.30/06 - ПЗ	Лист
Изм.	Кол.уч.	Лист	№ док.	Подпись	Дата		35



(ТУ 5745-008-58239148-03) или клеевые составы других производителей, включенные в перечень разрешенных для применения в многослойных системах наружного утепления фасадов.

4.4. Клей следует наносить на обратную сторону и две боковые стенки теплоизоляционной плиты с помощью зубчатого шпателя по всему периметру (рис. 1а – для цементосодержащих клеев; рис. 1б – для битумных клеевых составов), а при неровной поверхности стены – пятнами около 10 см в диаметре (рис. 1в), количество которых должно быть не менее 5 шт на плиту.



**Рис. 1. Крепление плит к стене**

- а) цементосодержащим клеем по всей поверхности; б) битумными клеевыми составами по всей поверхности; в) пятнами для приклейки к неровной поверхности.

4.5. Установку плит в проектное положение осуществляют с прижатием к поверхности несущей части стены немного выше требуемого уровня вплотную к нижнему ряду и на некотором расстоянии от соседней с последующим прижимом к ней. Образование излишков выступающего клея недопустимо.

						ООО «Торговый дом СеверСпецКомплект» М24.30/06 - ПЗ	Лист 36
Изм.	Кол.уч.	Лист	№ док.	Подпись	Дата		

4.6. Выравнивание по горизонтали теплоизоляционных плит может осуществляться с помощью временно закрепленной к несущей части стены деревянной рейки или с применением цокольного профиля (изготовленного из алюминия или оцинкованной стали) толщиной 1 – 1,5 мм, который закрепляют к несущей части стены дюбелями, расположенными с шагом не более 300 мм.

4.7. При установке цокольных профилей необходимо оставлять зазор в стыке между ними в 2 – 3 мм. Для выравнивания вдоль несущей части стены необходимо использовать соответствующие подкладочные шайбы из ПВХ, а для соединения профилей между собой пластмассовые соединительные элементы.

4.8. После установки первого ряда теплоизоляционных плит на цокольный профиль зазор между поверхностью несущей части стены и профилем необходимо заполнить полиуретановой пеной.

4.9. Теплоизоляционные плиты устанавливают в направлении снизу вверх плотно друг к другу. В случае если между ними образуются зазоры более 2 мм их необходимо заполнить полиуретановой пеной.

4.10. Установку и наклеивание теплоизоляционных плит следует выполнять с перевязкой швов.

4.11. Плиты теплоизоляционного материала, устанавливаемые в углах оконных и дверных проемов, должны быть цельными с вырезанными по месту фрагментами. Не допускается стыковать плиты на линиях углов оконных и дверных проемов.

4.12. Рекомендуемые типы дюбелей для крепления теплоизоляции приведены в таблице 3.

4.13. Для крепления теплоизоляции к несущей части стены могут быть использованы другие виды дюбелей, отвечающие требованиям таблицы 4.

4.14. Установка дюбелей для крепления плит теплоизоляции должна выполняться после полного высыхания клеевого состава. Срок высыхания при температуре наружного воздуха 20 °С и относительной влажности 65 % составляет не менее 72 часов. Перед установкой дюбелей, выполняется шлифовка плит теплоизоляции при наличии неровностей в местах стыка.

						ООО «Торговый дом СеверСпецКомплект» М24.30/06 - ПЗ	Лист
Изм.	Колуч.	Лист	№ док.	Подпись	Дата		37

Таблица 3

## Рекомендуемые типы дюбелей для крепления фасадной теплоизоляции

Тип дюбелей	Фирма-изготовитель	$\varnothing_{\text{нар}}$ , мм	Глубина заделки, мм	Расчетное выдергивающее усилие, кН
Комплект Д1 В3-1 Ш Ст. 5,5-L-1	Бийский завод стеклопластиков ТУ 2291-006-994511-99	8	45	0,30*
HPS-I	«Хилти»	6 8	40 50	0,25* 0,40*
ДГ 3,7х40 ДГ 4,5х40	ТУ 14-4-1231-83	3,7 4,5	35	0,40** 0,25***
EJOT TID-T	EJOT Holding GmbH Co.KG	8	35	0,28** 0,27***
ДЗ «Термозит»	ЗАО «Завод Искра» ТУ 2456-95633632-001-2002	4,15 5,1	60 60	0,65** 0,55***

\* В бетоне  $B \geq 15$ , кладке из полнотелого керамического кирпича. В кладке из дырчатого кирпича или легкого бетона расчетное усилие уменьшить на половину.  
 \*\* В бетоне  $B \geq 12,5$ .  
 \*\*\* В кладке из силикатного кирпича.

Таблица 4

## Основные требования к дюбелям для крепления фасадной теплоизоляции

Вид дюбеля	Материал	Глубина заделки, мм	Длина дюбеля, мм	Диаметр, мм		Вырывающее усилие, кН, не менее
				дюбеля	шляпки	
Винтовой с обычной распорной зоной	Бетон, кирпич и камни керамические полнотелые, кирпич и камни силикатные полнотелые, трехслойные панели при толщине наружного бетонного слоя не менее 40 мм	50	100÷340	8; 10	60	0,5
Забивной	Бетон, кирпич и камни керамические полнотелые, кирпич и камни силикатные полнотелые, трехслойные панели при толщине наружного бетонного слоя не менее 40 мм	35÷50	75÷295	8	60	0,25
Винтовые с удлиненной распорной зоной	Пустотелый кирпич и легкий бетон	90	20÷340	8; 10	60	0,2
Винтовой для пустотелых материалов	Пенобетон, газобетон плотностью от 600 кг/м <sup>3</sup>	110	150÷340	8	60	0,2

						ООО «Торговый дом СеверСпецКомплект» М24.30/06 - ПЗ	Лист
Изм.	Кол.уч.	Лист	№ док.	Подпись	Дата		38

4.15. В случае необходимости применения закрытого крепления теплоизоляционных плит к стенам и потолкам используют анкера PC – Anker F фирмы FOAMGLAS (рис. 2). В зависимости от толщины теплоизоляции анкера применяются двух типов: тип 1 – для теплоизоляции толщиной от 50 до 80 мм; тип 2 – теплоизоляции толщиной более 80 мм.

Анкеры устанавливаются из расчета 2 анкера на  $1 \text{ м}^2$  в стенах и 3 анкера на  $1 \text{ м}^2$  – на потолках.

Анкер PC – Anker F устанавливается одновременно с монтажом плит “FOAMGLAS” – на дюбелях (рис. 3).

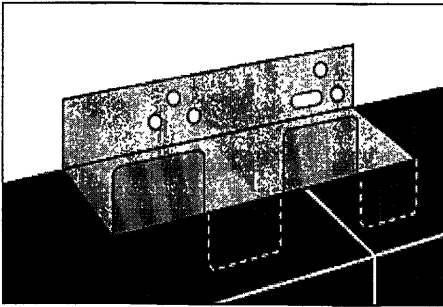


Рис. 2. Анкер PC – Anker F  
фирмы FOAMGLAS



Рис. 3. Установка анкера Anker F  
фирмы FOAMGLAS

						ООО «Торговый дом СеверСпецКомплект» М24.30/06 - ПЗ	Лист
Изм.	Кол.уч.	Лист	№ док.	Подпись	Дата		39

4.16. При отделке фасадов штукатуркой сетку, армирующую штукатурный слой, крепят к несущему слою стены также распорными дюбелями (см. таблицы 3 и 4). При защитно-декоративном слое из штукатурки необходимо, чтобы она имела нулевой предел распространения огня.

4.17. Традиционная штукатурка выполняется толщиной 25 – 30 мм из известково-цементного раствора, приготавливаемого на месте из извести, песка, цемента, воды и добавок, в том числе обязательно пластифицирующих, или из сухих растворных смесей, и армируется стальной сеткой.

4.18. Внешние углы здания, а также углы дверных и оконных проемов должны быть усилены дополнительными стальными сетками 250 x 400 мм на скрутках.

4.19. В качестве вяжущего рекомендуется портландцемент или шлакопортландцемент по ГОСТ 10178-85\* марок 300; 400 и известь строительная по ГОСТ 9179-77 в виде известкового теста ( $\gamma = 1400 \text{ кг/м}^3$ ). Технические требования – по ГОСТ 28013-98 «Растворы строительные. Общие технические условия». Приготовление раствора в соответствии с указаниями Инструкции по приготовлению и применению строительных растворов, СН 290-74.

Рекомендуемые рецептуры штукатурных смесей приведены в табл. 5.

Таблица 5

Составляющие	Состав в №, для смесей		
	№ 1	№ 2	№ 3
1. Цемент	8,9	8,9	10
2. Известь	9	9	8
3. Заполнитель	82	82	81
4. Добавки	0,1	0,1	0,5
5. Пигмент	-	-	0,5

						ООО «Торговый дом СеверСпецКомплект» M24.30/06 - ПЗ	Лист
Изм.	Кол.уч.	Лист	№ док.	Подпись	Дата		40

**4.20.** Штукатурка выполняется улучшенного качества или высококачественная с нанесением ее соответственно в 2 или 3 слоя.

Из приведенных в табл. 5 смесей № 1 служит для приготовления грунтовки, № 2 – для грунта и № 3 – для отделочного слоя, окрашенного в массу (см. ниже).

**4.21.** При улучшенной штукатурке (под окраску) общая толщина штукатурного слоя доводится до 30 мм и поверхность ее выравнивается «под правило».

При высококачественной штукатурке и окраске фасадов второй слой грунта выравнивают по маякам и после его схватывания наносят отделочный слой – накрывку толщиной 1 – 2 мм из мелкозернистого раствора, который затирается гладилками или затирочно-шлифовальными машинами. При отделке цветным раствором толщина выполненного к этому моменту штукатурного слоя должна составлять около 25...27 мм.

**4.22.** После полного затвердевания штукатурки ее в соответствии с проектом прорезают на всю толщину горизонтальными и вертикальными деформационными швами шириной 6 мм с шагом не более 8м. Крайний вертикальный шов должен располагаться не ближе 150 мм от угла фасада (наружного или входящего). Затем швы заделывают вулканизирующей мастикой.

**4.23.** Между штукатурным слоем и элементами заполнения проемов окон, дверей, ворот и др. предусматривается паз на всю толщину штукатурки, заполняемый вулканизирующей мастикой, в качестве которой рекомендуются силиконовые или тиоколовые составы – клей-герметик кремний-органический марок «Эластосил 11-06» (ТУ 6-02-775-76) и «Эластосил 137-181» (ТУ 6-02-1-362-84), выпускаемые Данковским химзаводом (Липецкая обл.), и мастика тиоколовая марки «АМ-0,5» (ТУ 84-246-95), выпускаемая Московским заводом строительных красок.

**4.24.** Армирование штукатурного слоя выполняется стальной цельнопаянной оцинкованной тканой сеткой по ГОСТ 2715-75 с размером ячейки 20 мм и диаметром проволоки 1 – 1,6 мм. Сетку закрепляют на дюбелях.

**4.25.** Фасады отделяют нанесением слоя цветного раствора (цветной накрывки) или окрашиванием поверхности. Первый вариант предпочтительнее из-за меньшей стоимости, большей прочности поверхности и практичности отделки, на которой незаметны мелкие дефекты.

						ООО «Торговый дом СеверСпецКомплект» М24.30/06 - ПЗ	Лист
Изм.	Кол.уч.	Лист	№ док.	Подпись	Дата		41

**4.26.** Отделочный слой выполняется также из известково-цементного раствора с добавлением необходимых пигментов (от 3 до 12 % к весу сухого вяжущего). Подробные рекомендации содержатся в Инструкции по приготовлению и применению строительный раствор, СН 290-74. Оптимальным является применение раствора, получаемого из сухих смесей заводского изготовления.

**4.27.** Отделочный слой из цветного раствора наносится с помощью пневматической форсунки непосредственно по 2-му слою штукатурки (грунту).

Характеристика вариантов отделки из цветного раствора дана в табл. 6.

Таблица 6

№ п/п	Шероховатость	Наибольший размер зерна, мм	Условная толщина слоя, мм	Масса (сухого слоя), кг/м <sup>2</sup>
1	Грубая	5	5	10
2	Средняя	3	3,5	7
3	Мелкая	1	2	4

**4.28.** Для цветовой отделки применяют известково-цементные или цементные краски, которые отличаются высокой атмосферостойкостью и представляют собой смесь белого портландцемента и извести со щелочестойкими пигментами и добавками хлористого кальция.

Применяют также и другие долговечные и атмосферостойкие краски, перечень которых приведен в Приложении 3 СНиП 2.03.11-85, в том числе полимерцементные краски на основе поливинилацетатной дисперсии, алкидные, перхлорвиниловые и хлоркаучуковые эмали.

**4.29.** При отсутствии требований к получению особо гладкой поверхности краску наносят без какой-либо дополнительной обработки выполненной штукатурки с расходом ее около 0,9 кг/м<sup>2</sup>.

**4.30.** Для получения особо гладкой поверхности по грунту выполняют слой накрывки толщиной до 2 мм из мелкозернистого раствора (крупностью зерна до 1 мм). В этом варианте нет необходимости в тщательной затирке поверхности 2-го слоя штукатурки (грунта); она должна быть лишь ровной после ее выравнивания правилом. По накрывке наносится краска с расходом ее около 0,8 кг/м<sup>2</sup>.

						ООО «Торговый дом СеверСпецКомплект» М24.30/06 - ПЗ	Лист
Изм.	Кол.уч.	Лист	№ док.	Подпись	Дата		42

**4.31.** Отделку цоколя рекомендуется выполнять из материалов повышенной прочности и декоративности, допускающих их очистку и мойку, например, из лицевого кирпича, плит из натурального или искусственного камня, керамической и стеклянной плитки и др.

Верхняя кромка этой защитно-декоративной отделки должна располагаться не ниже 2,5 м от уровня планировки.

Аналогичную отделку могут иметь углы стен, порталы дверей, арок, ворот, оконные наличники или отдельные участки глухих стен.

**4.32.** Продолжительность эксплуатации наружной штукатурки из сложного раствора до капитального ремонта в соответствии с «Положением об организации и проведении реконструкции, ремонта и технического обслуживания зданий, объектов коммунального и социально-культурного назначения. Нормы проектирования.», ВСН 58-88 (р), Госкомархитектуры, М., 1990) составляет 30 лет.

**4.33.** Тонкослойная штукатурка выполняется толщиной 4,5 – 7,5 мм и армируется щелочестойкой стеклосеткой.

Защитный слой по теплоизоляции выполняют из штукатурки толщиной 4,5 мм, армированной сеткой стеклянной щелочестойкой сеткой (таблица 7).

**4.34.** Внешние углы здания, а также углы дверных и оконных проемов должны быть усилены пластмассовыми уголками с клеенной сеткой, которые устанавливают встык по отношению друг к другу с нахлесткой сетки в месте стыка.

**4.35.** После устройства усиливающего уголка на плоскости откосов дверных и оконных проемов следует наклеить стеклосетку размером 20x30 см. При этом усилительная полоска армирующей сетки наносится без напуска на пластмассовую часть уголка.

**4.36.** При устройстве защитного слоя на поверхность закрепленного утеплителя наносится кельмой клеевой состав, на котором фиксируется полотно стеклосетки, после чего сразу же устанавливается второе полотно с напуском 9 – 10 см на первое, а в местах примыкания защитного слоя к оконным и дверным блокам снимается фаска под углом 45° для уплотнительной ленты или герметизирующей мастики.

						ООО «Торговый дом СеверСпецКомплект» М24.30/06 - ПЗ	Лист
Изм.	Кол.уч.	Лист	№ док.	Подпись	Дата		43



Таблица 7

## Физико-технические показатели стеклосеток

Наименование показателя, ед. измерения	Требуемые значения для сеток марок						
	R 131	R 275	SD 4418	SD 4420	SDA 4412	SD 4512	Строби СЕКО 5x5
1. Масса 1 м <sup>2</sup> , номинальная, г	160	343	149	161	161	327	160
2. Толщина номинальная, мм	0,47	0,9	0,48	0,5	0,52	0,85	0,36
3. Размер ячеек, мм	3,5x3,5	6x6	4x5,5	4x5	7x8,5 6x6	7x8	5x5
4. Разрывная нагрузка в исходном состоянии, Н/5 см, не менее:							
- по основе	1900	3800	2000	2000	1900	4000	1800
- по утку	1900	3500	1800	2000	2000	5500	1800
5. Разрывная нагрузка после «быстрого» теста, Н/5 см, не менее:							
- по основе	1250	2300	1200	1200	1100	2400	1000
- по утку	1250	2300	1100	1200	1300	3300	1000
6. Разрывная нагрузка после 28 дней выдержки в 5%-ном растворе NaOH при температуре (18-30) °С, Н/5 см, не менее:							
- по основе	1200	1900	1000	1000	950	2000	1100
- по утку	1200	1750	900	1000	1100	2750	1100

4.37. После технологического перерыва не менее 72 часов, необходимого для высыхания клеевого состава, на поверхность защитного слоя наносят выравнивающий состав № 52 (ТУ 5745-011-05668056-98) опытного завода сухих смесей БИРСС или состав Ceresit СТ16 (ТУ 5745-008-58239148-03) или других составов применяемых для тонкослойной штукатурки.

4.38. До нанесения декоративного слоя необходимо выдержать технологический перерыв не менее 24 часов.

4.39. Основание под декоративную штукатурку или окраску должно соответствовать требованиям СНиП 3.04.01-87.

4.40. На заармированную стеклосеткой поверхность теплоизоляции теркой наносят декоративный штукатурный слой из смеси № 50 (ТУ 5745-003-05668056-01) производства опытного завода сухих смесей БИРСС (г. Москва).

4.41. Работы по нанесению штукатурной смеси следует выполнять при температуре воздуха от + 5 до + 30 °С и относительной влажности не более 80 %.

4.42. При выполнении работ следует избегать нанесения штукатурки на участки фасада, находящиеся под воздействием прямых солнечных лучей, ветра и дождя, для чего строительные леса закрывают пленкой.

						ООО «Торговый дом СеверСпецКомплект» М24.30/06 - ПЗ	Лист
Изм.	Кол.уч.	Лист	№ док	Подпись	Дата		44

**4.43.** Свеженанесенный штукатурный слой в течение 3<sup>х</sup> суток (для белой штукатурки) и в течение 24 часов (под окраску) следует защищать от прямого воздействия дождя и пересыхания под воздействием прямых солнечных лучей.

**4.44.** Окрашивание штукатурки следует выполнять силикатными фасадными красками через 3 дня, а акриловыми – через 2 недели после устройства штукатурки.

**4.45.** Между штукатурным слоем и элементами заполнения проемов (окон, дверей) применяется профиль из ПВХ с уплотнительной лентой. Как вариант, предусматривается паз на всю толщину штукатурки, заполняемый уплотнительной лентой, герметиком или вулканизирующимися мастиками – клей-герметиком «Эластосил» 11-06 (ТУ 6-02-275-76), «Эластосил» 137-181 (ТУ 6-02-1-362-84), тиоколовой мастикой «АМ-0,5» (ТУ 84-246-95) и т.п.

**4.46.** На высоту не менее 2,5 м от планировочной отметки защитно-декоративный слой должен выполняться из цементно-песчаной штукатурки толщиной не менее 12 мм с использованием дополнительного слоя стеклосетки.

**4.47.** Отделку цоколя рекомендуется выполнять из материалов повышенной прочности и стойкости к истиранию, допускающих их очистку и мойку, например, из лицевого кирпича, плит из натурального или искусственного камня, керамической и стеклянной плитки, мозаичной штукатурки и др.

**4.48.** Аналогичная отделка цоколя на высоту не менее 0,6 м от планировочной отметки должна предусматриваться и при реконструкции стены.

**4.49.** Парапеты, пояса, подоконники и т.п. должны иметь надежные сливы из оцинкованной стали, которые обеспечивают отвод атмосферной влаги и исключают возможность ее сбегания непосредственно по стене.

**4.50.** Для защитной стенки может применяться кирпич или камни керамические лицевые (ГОСТ 7484-78) или отборные стандартные (ГОСТ 530-95) предпочтительно полусухого прессования, а также силикатный кирпич (ГОСТ 379-95). При облицовке силикатным кирпичом цоколь, пояса, парапеты и карниз выполняют из керамического кирпича.

**4.51.** При новом строительстве защитная стенка из кирпича может выполняться на всю высоту здания. При этом она может быть самонесущей до высоты 6...7 м, а далее навесной с опиранием на пояса, выступающие из несущей стены через каждые 2 этажа (6...7 м) по высоте здания.

						<b>ООО «Торговый дом СеверСпецКомплект» М24.30/06 - ПЗ</b>	Лист
Изм.	Колуч.	Лист	№ док.	Подпись	Дата		45

**4.52.** При реконструкции кирпичная защитная стенка обязательна в виде цоколя высотой не менее 2,5 м от планировочной отметки. По архитектурным соображениям она может быть выполнена самонесущей и большей высоты.

**4.53.** При защитной стенке из кирпича кладка ведется с обязательным заполнением раствором горизонтальных и вертикальных швов и расшивкой с фасадной стороны.

**4.54.** Шаг температурных швов в кирпичной облицовке принимается по СНиП II-22-81\* как для неотапливаемых зданий.

**4.55.** При облицовке кирпичной кладкой в новом строительстве последняя армируется с несущей частью стены сварными арматурными сетками, располагаемыми с шагом по высоте 600 мм; площадь поперечных стержней (связей) должна быть не менее  $0,4 \text{ см}^2/\text{м}^2$  (глава СНиП II-22-81, п. 6.32).

**4.56.** Отделку цоколя рекомендуется выполнять из материалов повышенной прочности и декоративности, допускающих их очистку и мойку, например, из лицевого кирпича, плит из натурального или искусственного камня, керамической и стеклянной плитки и др.

**4.57.** Аналогичную отделку могут иметь углы стен, порталы дверей, арок, ворот, оконные наличники или отдельные участки глухих стен.

**4.58.** Все открытые поверхности стальных элементов, выходящих на фасад, и анкера, устанавливаемые в кладке, должны быть защищены от коррозии металлизацией слоем толщиной 120 мкм или лакокрасочными покрытиями (п. 2.40-2.45 СНиП 2.03.11-85).

**4.59.** Необходимость устройства в стене слоя пароизоляции определяется расчетом в соответствии со СНиП 23-02-2003.

## **5. СТЕНЫ С ВЕНТИЛИРУЕМОЙ ВОЗДУШНОЙ ПРОСЛОЙКОЙ**

**5.1.** Стены с вентилируемой воздушной прослойкой включают несущую часть, выполненную из полнотелого керамического кирпича, бетонных блоков или из монолитного железобетона, металлический каркас, теплоизоляционный слой из плитного пеностекла «FOAMGLAS T4» или «FOAMGLAS WALL BOAD», ветрозащитную пленку и защитный облицовочный экран.

						ООО «Торговый дом СеверСпецКомплект» М24.30/06 - ПЗ	Лист
Изм.	Кол.уч.	Лист	№ док.	Подпись	Дата		46

**5.2.** Каркас состоит из кронштейнов, направляющих и кляммеров для закрепления облицовки.

**5.3.** Кронштейны и направляющие каркаса, а также кляммеры для крепления плит облицовки изготавливаются в соответствии с применяемой сертифицированной фасадной системой. Толщина прижимов кляммеров должна составлять не менее 1 мм, ширина прижима – не менее 10 мм.

**5.4.** Кронштейн имеет подвижную вставку, позволяющую осуществлять регулировку установки направляющих в заданной плоскости. Длина подвижной вставки установлена исходя из толщины теплоизоляционного слоя от 55 до 200 мм.

**5.5.** Шаг кронштейнов по горизонтали рекомендуется принимать равным 600 мм, а по вертикали не менее 1400 мм.

**5.6.** Кронштейны крепятся к несущей части стены анкерными дюбелями, число которых определяется расчетом, исходя из величины ветровой нагрузки и веса облицовки с каркасом.

**5.7.** Стандартная длина направляющей составляет 3000 мм. Направляющие выполнены Т и Г-образного профиля и закрепляются к кронштейнам двумя вытяжными заклепками диаметром 3.2÷4.8 мм. При этом свободный конец направляющей от места закрепления к кронштейну не должен превышать 300 мм.

**5.8.** Стык направляющих по вертикали осуществляется с помощью вставок. При этом между направляющими предусматривается зазор в 8÷10 мм.

**5.9.** Плиты пеностекла крепятся к несущей части стены тарельчатыми дюбелями. Схема установки плит теплоизоляции, тарельчатых дюбелей и кляммеров представлена на **стр. 165**.

**5.10.** Во избежание продувания и увлажнения теплоизоляции из плит пеностекла поверх их закрепляется тарельчатыми дюбелями диффузионно-гидроизоляционная пленка типа «TYVEK SOFT», или другой подобный материал. Пленка должна устанавливаться в один слой с перехлестом смежных полотен в зоне стыков не более чем на 100÷150 мм.

**5.11.** При креплении облицовки из натурального, искусственного камня или керамической плитки кляммеры располагаемые с шагом, соответствующим размеру облицовочных плит, крепят к направляющим на заклепки. При этом конструкция кляммера определяет величину горизонтального зазора между плитами облицовки, равную 4 мм. Вертикальный зазор между плитами также принимается равным 4 мм.

						ООО «Торговый дом СеверСпецКомплект» М24.30/06 - ПЗ	Лист
Изм.	Кол уч	Лист	№ док.	Подпись	Дата		47

5.12. Решения стен с вентилируемой воздушной прослойкой разработаны на основе системы «КРАСПАН» с применением фасадной керамогранитной плитки.

## 6. СТЕНЫ ПОДВАЛА

6.1. Несущая часть стен подвала может быть выполнена из кирпичной кладки, бетонных блоков или из монолитного железобетона.

6.2. Теплоизоляция стен подвала необходима только для «теплых» подвалов, в которых размещена нижняя разводка труб систем отопления, горячего водоснабжения, а также труб систем водоснабжения и канализации.

6.3. Требуемая толщина теплоизоляции стены подвала, расположенной выше уровня земли, принимается равной толщине теплоизоляции наружной стены и вычисляется по формуле:

$$\delta_{\text{ут}} = (R_0^{\text{прив.}} - 0,16 - \frac{\delta}{\lambda}) \cdot \lambda_{\text{ут}},$$

где  $R_0^{\text{прив.}}$  – приведенное сопротивление теплопередаче наружной стены, принимаемое по СНиП 23-02-2003;

$\delta$  – толщина несущей части стены, м;

$\lambda$  – коэффициент теплопроводности материала несущей части стены, Вт/(м · °С);

$\lambda_{\text{ут}}$  – коэффициент теплопроводности материала теплоизоляции, Вт/(м · °С).

6.4. Приведенное сопротивление теплопередаче,  $\text{м}^2 \cdot \text{°С}/\text{Вт}$ , стены подвала, расположенной ниже уровня земли, определяется по формуле:

$$R_0^{\text{п}} = 1,05 + \frac{\delta}{\lambda} + \frac{\delta_{\text{ут}}}{\lambda_{\text{ут}}},$$

где  $\delta_{\text{ут}}$  – толщина теплоизоляции, м.

6.5. Требуемая толщина теплоизоляции стены подвала, расположенной ниже уровня земли, находится из условия  $R_0^{\text{п}} = R_0^{\text{прив}}$  и вычисляется по формуле:

$$\delta_{\text{ут}} = (R_0^{\text{прив.}} - 1,05 - \frac{\delta}{\lambda}) \cdot \lambda_{\text{ут}}.$$

6.6. Теплоизоляция из плит располагается по выравненной наружной поверхности стен подвала в соответствии с указаниями п. 4.2.

						ООО «Торговый дом СеверСпецКомплект» М24.30/06 - ПЗ	Лист
Изм.	Кол.уч.	Лист	№ док.	Подпись	Дата		48

**6.7.** Плиты пеностекла к стене крепят на холодных битумных мастиках с сухим остатком не менее 80 %, отвечающих требованиям ГОСТ на клеевых составах, указанных в п. 4.3. В зоне цоколя обязательна установка дюбелей в соответствии со схемой на стр.

**6.8.** Стыки между теплоизоляционными плитами промазывают горячей или холодной битумной мастикой.

Примыкание теплоизоляции к окнам и дверям наружных стен подвальных помещений выполняется аналогично таковым для надземной части.

**6.9.** По теплоизоляционному слою из плит «FOAMGLAS T4» выполняется оклеечная гидроизоляция из двух слоев битумно-полимерного рулонного материала или обмазочная гидроизоляция горячей битумной мастикой. При этом первый слой оклеечной гидроизоляции закрепляют к несущей части стены подвала дюбелями, а второй наклеивают на него методом подплавления.

По теплоизоляционному слою из плит «FOAMGLAS WALL BOARD» гидроизоляция не требуется, так как плиты имеют собственный гидроизоляционный слой.

**6.10.** В уровне подошвы фундамента вертикальная гидроизоляция должна быть наплавлена на горизонтальную гидроизоляцию, а в уровне верха теплоизоляционного слоя к несущей части стены подвала.

**6.11.** Защита тепло- гидроизоляционного слоя в первую очередь обмазочного, может быть выполнена с использованием термопластичной пленки марки «ТЕФОНД» (ТУ 5774-003-45940433-99), которая внизу цоколя крепится к несущей части стены дюбелями.

**6.12.** При невозможности устройства теплоизоляции с наружной стороны поверхности стен подвала допускается размещение ее со стороны помещения. При этом обязательна проверка стены подвала, согласно СНиП 23-02-2003, на возможность накопления в ней конденсационной влаги.

**6.13.** Теплоизоляция стены подвала со стороны помещения должна быть приклеена к поверхности стены, клеевыми составами, указанными в п. 4.3., либо закреплена механическим способом с последующим устройством отделочного слоя.

						ООО «Торговый дом СеверСпецКомплект» М24.30/06 - ПЗ	Лист
Изм.	Кол.уч.	Лист	№ док.	Подпись	Дата		49

## 7. КОНСТРУКТИВНЫЕ РЕШЕНИЯ ПОЛОВ

7.1. Полы с теплоизоляционным слоем из плит пеностекла "FOAMGLAS" могут выполняться по подстилающему песчаному или бетонному слою (в полах по грунту) или по железобетонному перекрытию.

7.2. В полах по грунту плиты пеностекла должны, как правило, укладываться на слой гидроизоляции. Они крепятся к подстилающему слою на битумной мастике, а при наличии гидроизоляции из наплавляемого рулонного битумно-полимерного материала методом подплавления последнего.

7.3. В подвальных помещениях теплоизоляционный слой должен предусматриваться в полах с нормируемым теплоусвоением.

7.4. Полы на грунте в помещениях с нормируемой температурой внутреннего воздуха, расположенные выше отмостки здания или ниже ее не более, чем на 0,5 м, должны быть утеплены в зоне примыкания пола к наружным стенам или стенам, отделяющим отапливаемые помещения от неотапливаемых на ширину 0,8 м путем укладки по грунту слоя утеплителя толщиной, определяемой из условия обеспечения термического сопротивления этого слоя не менее термического сопротивления наружной стены.

7.5. Требуемая толщина теплоизоляционного слоя должна устанавливаться расчетом в соответствии с указаниями СНиП 23-02-2003.

7.6. В полах по железобетонному перекрытию плиты пеностекла "FOAMGLAS" укладываются на предварительно выровненную поверхность перекрытия, а при необходимости на слой пароизоляции.

7.7. Необходимость устройства пароизоляции в каждом конкретном случае должна определяться расчетом сопротивления паропрооницанию в соответствии с указаниями СНиП 23-02-2003.

7.8. По теплоизоляционному слою из плит пеностекла "FOAMGLAS" укладывается разделительный слой из принятого по проекту материала, поверх нее выполняется монолитная стяжка или сборная стяжка из гипсоволокнистых листов.

7.9. Монолитная стяжка выполняется на основе цементного или гипсового вяжущего и должна быть толщиной не менее 40 мм.

						ООО «Торговый дом СеверСпецКомплект» М24.30/06 - ПЗ	Лист
Изм.	Кол.уч.	Лист	№ док.	Подпись	Дата		50

**7.10.** Прочность стяжки на изгиб должна быть не менее 2,5 МПа (СНиП 2.03.13-88 «Полы»).

**7.11.** При сосредоточенных нагрузках на пол более 20 кН толщина монолитной стяжки по теплоизоляционному слою должна устанавливаться расчетом из условия исключения деформации последнего (СНиП 2.03.13-88 «Полы»).

**7.12.** В местах сопряжения стяжек, выполненных по теплоизоляционному слою с другими конструкциями здания (стенами, перегородками и т.п.) должны быть предусмотрены зазоры шириной 25 – 30 мм на всю толщину стяжки, заполняемые звукоизоляционным материалом.

**7.13.** Сборные стяжки следует выполнять из спаренных гипсоволокнистых листов размером 1500 x 500 мм в соответствии с указаниями СП 55-102-2001.

**7.14.** Общая толщина сборной стяжки склеенных из двух гипсоволокнистых листов составляет 20 мм.

**7.15.** При стыковке сборной стяжки из спаренных гипсоволокнистых листов на фальцы уложенных элементов стяжки сплошным слоем наносится дисперсия ПВА или клеящая мастика с последующим скреплением фальцев шурупами длиной не менее 19 мм, располагаемых с шагом 300 мм.

**7.16.** В местах примыкания сборной стяжки к стенам, перегородкам и т.п. конструкциям следует предусматривать зазор толщиной 8 – 10 мм, который заполняют кромочной лентой.

**7.17.** Полы автостоянок рекомендуется выполнять с бетонным покрытием, толщину которого следует назначать в зависимости от интенсивности механического воздействия.

**7.18.** Покрытия толщиной от 50 до 120 мм рекомендуется армировать одним слоем металлической сетки из проволоки диаметром 5 мм с ячейками 100x100 мм или 150x150 мм, толщиной 120 – 180 мм – двумя слоями металлической сетки, а при толщине более 180 мм каркас определяется расчетом. Нижний слой металлической сетки укладывается на прокладки толщиной не менее 20 мм, верхний картами бхб м, а в особых случаях картами 3х3 м на опоры, приваренные к нижнему слою сетки.

						<b>ООО «Торговый дом СеверСпецКомплект» М24.30/06 - ПЗ</b>	Лист
							51
Изм.	Кол.уч.	Лист	№ док	Подпись	Дата		



**7.19.** Для армирования бетонных покрытий может также использоваться стальная фибра длиной 50 – 80 мм и диаметром 0,3 – 1 мм. При этом в качестве матричного состава рекомендуется использовать мелкозернистый бетон класса В25 и В35 с максимальным размером крупного заполнителя 20 мм.

**7.20.** покрытиях полов толщиной более 50 мм рекомендуется предусматривать деформационные швы в продольном и поперечном направлениях с шагом от 3 до 6 м. Швы должны совпадать с осями колонн, со швами плит перекрытий, деформационными швами подстилающего слоя, а при двухслойном армировании сетками с границами верхнего слоя арматуры. Глубина деформационного шва должна быть не менее 40 мм и не менее 1/3 толщины покрытия, ширина 3 – 5 мм.

## **8. ПОЛЫ ХОЛОДИЛЬНИКОВ**

**8.1.** Полы холодильников представлены конструкциями:

на междуэтажных перекрытиях;

на обогреваемых грунтах;

над вентилируемыми подпольями.

**8.2.** Сборный железобетонный каркас многоэтажных холодильников принят по серии 1.420.1-14 для сетки колонн 6х6 м.

**8.3.** Несущие конструкции перекрытий над проветриваемыми подпольями приняты по серии 1.44-3М/92. «Конструкции железобетонные над холодными вентилируемыми подпольями».

**8.4.** Требуемое сопротивление паропроницанию пароизоляции в конструкциях полов принимается по главе СНиП 2.11.02-87 «Холодильники»: для перекрытий над вентилируемым подпольем – по табл. 9, для полов на междуэтажных перекрытиях – по табл. 10 и для полов на обогреваемом грунте – по табл. 11.

**8.5.** Пароизоляция выполняется клеечной – из битумно-полимерных рулонных материалов или из полимерной пленки, и располагается, как правило, между плитой перекрытия или подготовкой под полы и теплоизоляционным слоем.

**8.6.** Требуемую толщину теплоизоляции из пеностекла марок «FOAMGLAS S3», «FOAMGLAS F» и «FOAMGLAS FLOOR BOARD» следует принимать по таблицам 2в, 2г и 2д.

						<b>ООО «Торговый дом СеверСпецКомплект» М24.30/06 - ПЗ</b>	Лист
							52
Изм.	Кол.уч.	Лист	№ док.	Подпись	Дата		

## 9. КОНСТРУКТИВНЫЕ РЕШЕНИЯ ПОКРЫТИЙ

**9.1.** Конструкции разработаны для совмещенных покрытий при сборных железобетонных плитах (или с монолитным железобетонным основанием), при стальных профилированных настилах и при деревянных несущих конструкциях с утеплением из плит «FOAMGLAS» и кровлями из рулонных материалов, из мастик, армированных стекломатериалами, и из металлических листов.

**9.2.** Покрытия при сборных железобетонных плитах или с монолитным железобетонным основанием либо при стальных профнастилах включают следующие слои:

- грунтовка (праймер), например, “КТ-Праймер” (ТУ 5774-023-10861980 -03), или приготовленная из битума и керосина взятых в соотношении 1:2 (по массе);
- теплоизоляцию из плит “FOAMGLAS” марок Т4 или S3 или READI BOARD с верхним битумным покрытием;
- слои из мастик марок RC<sup>®</sup> 11, RC<sup>®</sup> 56, RC<sup>®</sup> 88 или из тугоплавкого горячего битума или битумных мастик по ГОСТ – для приклеивания теплоизоляционных плит к несущему основанию и друг с другом;
- водоизоляционный ковёр из рулонных материалов, наклеенных на горячих битумных мастиках (ГОСТ     ), из полимерных плёнок или из наплавляемых рулонных материалов, или из мастик, армированных стеклосетками (тканями), либо из металлических листов.

**9.3.** Покрытия при деревянных несущих конструкциях включают следующие основные слои:

- стропила со сплошным деревянным настилом;
- прокладочный слой из битумных рулонных материалов с механическим креплением к настилу;
- теплоизоляция, приклеивающий слой и водоизоляционный ковер по аналогии с п. 9.2.

**9.4.** Теплоизоляционные работы следует совмещать с работами по устройству кровель. Укладка плит и устройство нижнего слоя водоизоляционного ковра должны производиться в одну и ту же смену. Плиты следует укладывать «на себя». Если процесс производства работ временно прерывается, то поверхность плит «FOAMGLAS» должна быть защищена слоем тугоплавкого битума.

						<b>ООО «Торговый дом СеверСпецКомплект» М24.30/06 - ПЗ</b>	Лист
Изм.	Кол.уч.	Лист	№ док.	Подпись	Дата		53

**9.5.** При укладке плит “FOAMGLAS” марок T4 и S3 выполняются следующие операции:

перед укладкой утеплителя на основание нижнюю плоскость и две смежные грани плиты смачивают горячим (160-180 °С) битумом путем погружения плит в емкость с битумом при помощи специальных щипцов;

первый ряд плит укладывают строго перпендикулярно и параллельно ребру профлиста, следующие ряды плотно подгоняют к первому с соблюдением перевязки стыков. Стыки плит должны быть полностью заполнены битумом. Избыток битума удаляют планкой до его остывания.

Блоки «FOAMGLAS READI BOARD» приклеивается на «густых» мастиках, с сухим остатком не менее 80 %.

**9.6.** При укладке “FOAMGLAS” по стальным профнастилам раскладку плит желательно выполнять так, чтобы стыки плит находились на полках профнастилов, или при проектировании обеспечивать условия по сочетанию толщины теплоизоляционных плит ( $\delta$ ) и расстояния ( $b$ ) между полками профнастилов.

$b$ , мм	Минимальная толщина $\delta$ , мм
40-80	50
81-110	60
111-140	70
141-190	80

**9.7.** При устройстве теплоизоляции из двух слоев плит необходимо швы между ними выполнять «в разбежку».

**9.8.** В местах примыкания теплоизоляционных плит к выступающим над покрытием конструктивным элементам (стенам парапетов, фонарей, вентиляционных шахт и т.п.) необходимо выполнять переходные наклонные (под углом 45 °С) бортики из плит “FOAMGLAS”. Высота бортика должна быть не менее 100 мм. Для этой цели могут быть использованы готовые уголки высотой 100; 130 мм, длиной 400 мм, или напиленные из плит.

						ООО «Торговый дом СеверСпецКомплект» М24.30/06 - ПЗ	Лист
Изм.	Кол.уч.	Лист	№ док.	Подпись	Дата		54

**9.9.** Эксплуатируемое покрытие может быть устроено только по сборному или монолитному железобетонному основанию. В качестве защитного слоя могут служить бетонные плиты, монолитная стяжка или почвенно-растительный слой.

**9.10.** При уклонах кровель свыше 15 % и до 60 % укладку плит следует производить только на горячем тугоплавком битуме, а на уклонах более 60 % - с дополнительным механическим креплением.

## **10. ЖЕЛЕЗОБЕТОННЫЕ ПОКРЫТИЯ С РУЛОННОЙ ИЛИ МАСТИЧНОЙ КРОВЛЕЙ**

**10.1.** До начала изоляционных работ должны быть выполнены и приняты все строительные-монтажные работы на изолируемых участках, включая замоноличивание швов между плитами, устройство выравнивающей стяжки из раствора, установку и закрепление к плитам чаш водосточных воронок, компенсаторов деформационных швов, патрубков (или стаканов) для пропуска инженерного оборудования и т.п. Кирпичные парапеты должны быть оштукатурены, и иметь необходимые закладные детали.

**10.2.** Поверхности основания из сборных железобетонных плит или монолитного железобетона должны быть выровнены, а стыки между плитами зачеканены цементно-песчаным раствором марки не ниже 50 (ГОСТ 28031-98) или легким бетонном класса не ниже В7.5 (ГОСТ 25820-2000). Уклонообразующий слой рекомендуется выполнять из раствора или легкого бетона.

**10.3.** Теплоизоляционные плиты при укладке по толщине в 2 и более слоев следует располагать вразбежку с плотным прилеганием друг к другу. Нахлестки между слоями должны составлять  $\frac{1}{2} - \frac{1}{3}$  поверхности плит.

**10.4.** Плиты точно приклеивают к основанию и между собой (при толщине в два и более слоя) горячим битумом строительных марок или мастикой (см. п. 9.2.).

При наклейке плиты плотно прижимают друг к другу и к основанию. Точечная либо полосовая приклейка должна быть равномерной и составлять 25 – 35 % склеиваемых поверхностей. На поверхность плит наносят битум или мастику с расходом около 2,5 кг/м<sup>2</sup>.

						<b>ООО «Торговый дом СеверСпецКомплект» М24.30/06 - ПЗ</b>	Лист
Изм.	Кол.уч.	Лист	№ док.	Подпись	Дата		55

**10.5.** При эксплуатируемой кровле по плитам теплоизоляции предусматривают слой цементно-песчаного раствора или тротуарные плитки на растворе по разделительному слою, устраиваемому по проекту, и выполняют из жесткого (с осадкой конуса до 30 мм) раствора марок 50 – 100. Затирку из раствора по железобетонному основанию предусматривают толщиной 10 – 15 мм.

**10.6.** В слое из цементно-песчаного раствора предусматривают температурно-усадочные швы шириной 10 мм, разделяющие слой раствора на участки не более 3х3м.

**10.7.** Температурно-усадочные швы в монолитном слое раствора рекомендуется выполнять путем прорезки механической пилой. Допускается образовывать их путем установки реек при укладке цементно-песчаного раствора, которые удаляют после твердения раствора, а швы заполняют мастикой – герметиком с последующей укладкой на шов полосок рулонного материала шириной 150 – 200 мм с наклейкой их по кромкам. Также проклеивают стыки, образуемые листами сборной стяжки.

**10.8.** Для обеспечения необходимой адгезии рулонных и кровельных материалов все поверхности основания из бетона или цементно-песчаного раствора должны быть огрунтованы холодными составами (праймерами, см. п. 9.2).

**10.9.** Грунтовку наносят на сухую и обеспыленную поверхность при помощи окрасочного распылителя или вручную кистью. Грунтовка должна иметь прочное сцепление с основанием. На приложенном к ней после высыхания тампоне не должно оставаться следов цементного вяжущего или пыли.

**10.10.** Кровля может быть выполнена двухслойной из рулонных наплавляемых битумно-полимерных материалов, либо однослойной из полимерных рулонных материалов. Мастичная кровля может быть армирована одной–тремя армирующими слоями из стеклоткани.

**10.11.** При однослойной кровле из полимерной пленки, ее, как правило, укладывают насухо с механическим креплением или пригрузом.

При двухслойной кровле из наплавляемых битумно-полимерных рулонных материалов (с верхним слоем из материала с крупнозернистой посыпкой) эти материалы укладывают, как правило, путем сплошной приклейки к основанию под кровлю; допускается нижний слой ковра приклеивать частично (полосами) или крепить механическим способом.

						ООО «Торговый дом СеверСпецКомплект» М24.30/06 - ПЗ	Лист
Изм.	Кол.уч.	Лист	№ док.	Подпись	Дата		56

**10.12.** На участках примыканий кровли к парапетам, деформационным швам и другим конструктивным элементам основанием под кровлю должны служить наклонные бортики высотой не менее 100 мм (под углом 45°) из теплоизоляционных плит «FOAMGLAS», применяемых для утепления покрытий.

Бортики из теплоизоляционных материалов должны быть приклеены к основанию под кровлю.

**10.13.** Изоляционные работы выполняют в соответствии с требованиями главы СНиП 3.04.01-87 «Изоляционные и отделочные работы», СНиП III-4-80\* «Техника безопасности в строительстве», а также СО-002-02495342-2005 «Кровли зданий и сооружений. Проектирование и строительство», М., ОАО «ЦНИИПромзданий», 2005г.

**10.14.** Максимально допустимая площадь кровли из рулонных и мастичных материалов групп горючести Г-3 и Г-4 при общей толщине водоизоляционного ковра до 6 мм не имеющей защиты слоем гравия, а также площадь участков разделенных противопожарными поясами (стенами) не должна превышать значений, приведенных в таблице 9.

**10.15.** Противопожарные пояса должны быть выполнены как защитные слои эксплуатируемых кровель шириной не менее 6 м.

Таблица 9

Группа горючести (Г) и распространения пламени (РП) водоизоляционного ковра кровли, не ниже	Группа горючести материала основания под кровлю	Максимально допустимая площадь кровли без гравийного слоя или крупнозернистой посыпки, а также участков кровли, разделенных противопожарными поясами, м <sup>2</sup>
Г2; РП2	НГ	Без ограничений
Г3; РП2	НГ	10000
Г3; РП3	НГ	5200
Г4	НГ	3600

						<b>ООО «Торговый дом СеверСпецКомплект» М24.30/06 - ПЗ</b>	Лист
							57
Изм.	Кол.уч.	Лист	№ док.	Подпись	Дата		

## 11. ПОКРЫТИЯ С ПРОФИЛИРОВАННЫМ НАСТИЛОМ И РУЛОННОЙ ИЛИ МАСТИЧНОЙ КРОВЛЕЙ

11.1. Покрытие включает следующие конструкционные слои:

- стальной профилированный настил;
- теплоизоляцию из плит «FOAMGLAS»;
- водоизоляционный ковер из рулонных или мастичных материалов (см. п. 9.2).

11.2. В местах примыкания профнастила к стенкам парапетов, к деформационным швам, к водосточным воронкам, а также с каждой стороны конька и ендовы следует предусматривать заполнение пустот ребер настилов (со стороны теплоизоляции) на длину 250 мм заглушками из негорючих минераловатных материалов.

11.3. Теплоизоляционные плиты могут закрепляться к профнастилу наклейкой горячим битумом или мастикой по полкам профнастила.

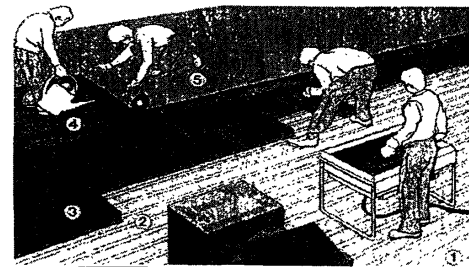
11.4. Водоизоляционный ковер выполняют по аналогии с п. 10.10...10.14.

11.5. Теплоизоляционные плиты «FOAMGLAS» укладывают на профнастил тремя методами:

**метод 1** – укладка плит «FOAMGLAS» T4 и S на горячий битум (рис. 4);

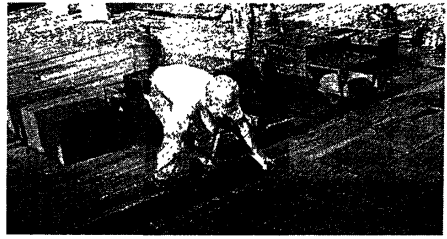
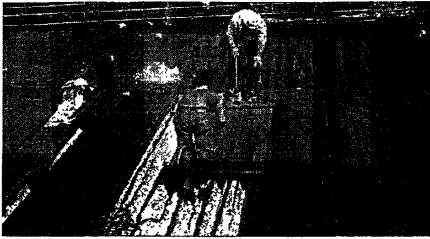
**метод 2** – укладка плит «FOAMGLAS» T4 и S по пароизоляционному слою из наплавляемых материалов (рис. 5);

**метод 3** – укладка плит «FOAMGLAS READI BOARD» по нанесенному полосами битуму (рис. 6).

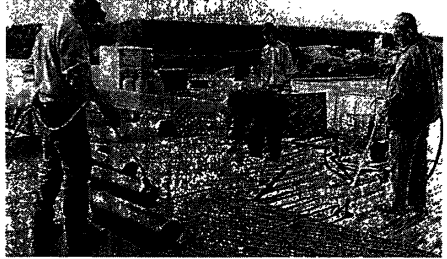


**Рис. 4. Метод укладки плит  
«FOAMGLAS» T4 и S  
на горячий битум**

						ООО «Торговый дом СеверСпецКомплект» M24.30/06 - ПЗ	Лист
Изм.	Кол.уч.	Лист	№ док.	Подпись	Дата		58

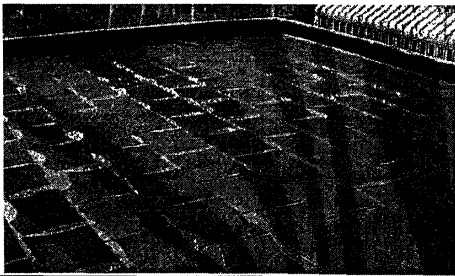


**Рис. 5. Метод укладки плит «FOAMGLAS» Т4 и S по пароизоляционному слою**



**Рис. 6. Метод укладки плит «FOAMGLAS READI BOARD» по нанесенному полосами битуму**

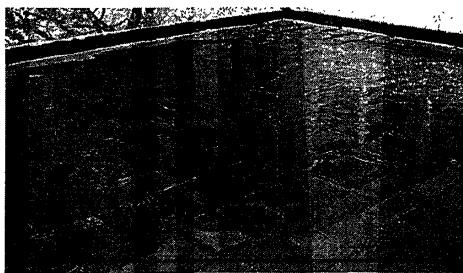
11.6. После укладки теплоизоляционных плит «FOAMGLAS» (рис. 7) и нанесения на них горячего битума (рис. 8) производят наклейку прокладочного слоя из наплавляемого рулонного материала (рис. 9).



**Рис. 7. Уложенные плиты «FOAMGLAS»**

						ООО «Торговый дом СеверСпецКомплект» М24.30/06 - ПЗ	Лист
Изм.	Кол.уч.	Лист	№ док.	Подпись	Дата		59





**Рис. 8. Нанесение горячего битума  
по плитам «FOAMGLAS»**



**Рис. 9. Устройство  
подстилающего слоя из  
наплавляемого рулонного  
материала**

## **12. ПОКРЫТИЯ МАНСАРД, В Т.Ч. С ДЕРЕВЯННЫМИ НЕСУЩИМИ КОНСТРУКЦИЯМИ**

**12.1.** Несущие конструкции мансард могут быть выполнены из дерева или стали марок С235, С245, С255, С345 по ГОСТ 27772-88\*.

**12.2.** В поперечнике несущие конструкции мансард представляют собой раму. Шаг рам и сечения элементов определяются статическим расчетом.

**12.3.** Соединения металлоконструкций предусматривается на сварке и монтажных болтах или на постоянных болтах.

**12.4.** Сечения узловых элементов и величина сварных швов определяются расчетом.

**12.5.** Деревянные несущие конструкции следует выполнять из пиломатериалов хвойных пород второго сорта по ГОСТ 8486-86\*.

**12.6.** Для изготовления настилов и обрешетки применяется древесина 3 сорта, а для несущих элементов стропильной системы (стропильные ноги, ендов, мауэрлатов, прогонов, стоек, подкосов, связей) – древесина 2 сорта.

						ООО «Торговый дом СеверСпецКомплект» М24.30/06 - ПЗ	Лист
Изм.	Кол.уч.	Лист	№ док.	Подпись	Дата		60

12.7. Соединения деревянных элементов несущих конструкций предусмотрены гвоздевыми с прямой расстановкой гвоздей или расположением их в шахматном порядке.

12.8. Для устройства деревянных несущих конструкций должны применяться элементы с глубокой антипиреновой пропиткой.

12.9. Огнезащитная облицовка стальных и деревянных несущих конструкций предусмотрена двумя слоями гипсокартонных листов марок ГКЛО и ГКЛВО (ГОСТ 6266-97), или гипсоволокнистых листов марок ГВЛ и ГВЛВ (ГОСТ Р 51829). Под обшивкой предварительно закрепляют просечно-вытяжную сетку или стальные струны диаметром не менее 2,0 мм с шагом 250 ... 300 мм.

12.10. Устройство огнезащитной облицовки несущих стальных и деревянных конструкций следует выполнять в соответствии с указаниями СП 55-101-2000 и СП 55-102-2001.

### 13. ПОКРЫТИЕ С КРОВЛЕЙ ИЗ МЕТАЛЛИЧЕСКИХ ЛИСТОВ

13.1. Покрытия с кровлей из металлических листов предусмотрены с несущими сборными железобетонными плитами (или железобетонным монолитным основанием), профнастилом или деревянными конструкциями.

13.2. Покрытие с кровлей из металлических листов состоит из слоев, представленных на рис.10.

13.3. Требования к деревянным конструкциям приведены в п.п. 12.5...12.10.

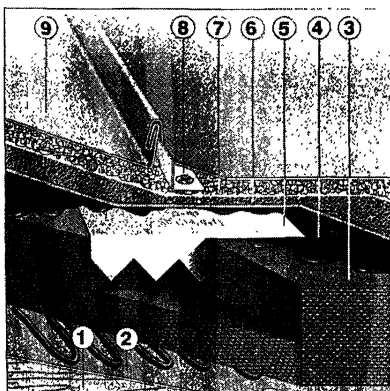
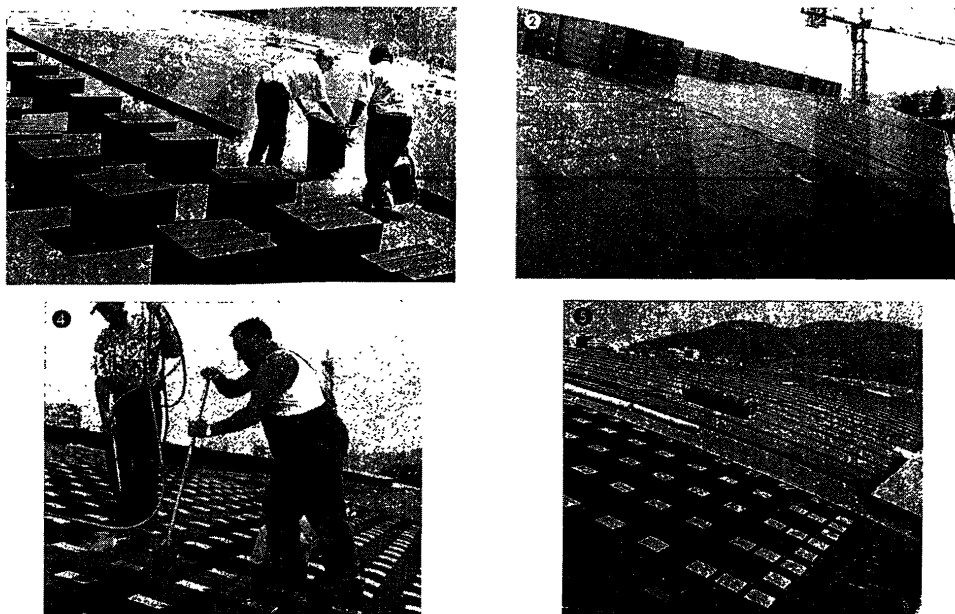


Рис. 10. Покрытие с кровлей из стальных листов.

- 1 – несущая деревянная конструкция;
- 2 – прокладочный слой из рулонного битумного материала;
- 3 – плиты «FOAMGLAS», наклеенные полосами (как вариант – сплошная наклейка);
- 4 – покровный слой горячего битума или мастики;
- 5 – закладная металлическая деталь;
- 6 – прокладочный слой из рулонного материала, наклеенный на битуме или мастике (как вариант наплавляемый материала);
- 7 – слой геотекстиля массой 150г/м<sup>2</sup>;
- 8 – кляммер;
- 9 – металлический лист.

						ООО «Торговый дом СеверСпецКомплект» М24.30/06 - ПЗ	Лист
Изм.	Кол уч.	Лист	№ док	Подпись	Дата		61

13.4. Последовательность выполнения ограждающей части покрытия приведена на рис. 11:



**Рис. 11. Выполнение слоёв покрытия**

1 – сплошная наклейка теплоизоляционных плит «FOAMGLAS» горячим битумом; 2 – окончание наклейки плит (на заднем плане произведена наклейка прокладочного слоя), поверхность плит покрыта битумом; 4 – раскладка закладных деталей с разогревом битума под полкой детали при помощи газовой горелки и вдавливание деталей в плиты «FOAMGLAS»; 5 – наклейка прокладочного слоя.

13.5. После укладки геотекстиля на прокладочный слой из рулонного материала (см. рис. 10) к закладным деталям прикрепляют самонарезающими винтами климмеры, которыми соединяются и закрепляются металлические листы в процессе закатки стоячих фальцев.

						ООО «Торговый дом СеверСпецКомплект» М24.30/06 - ПЗ	Лист
Изм.	Кол.уч.	Лист	№ док.	Подпись	Дата		62

#### 14. КОНСТРУКТИВНЫЕ РЕШЕНИЯ ЧЕРДАЧНЫХ ПЕРЕКРЫТИЙ

14.1. Чердачные перекрытия предусмотрены железобетонными (из сборных плит или монолитного железобетона) и деревянными.

14.2. На перекрытии из железобетона в качестве теплоизоляционного слоя применяют теплоизоляционные плиты «FOAMGLAS» марки T4 и WALL BOARD, которые размещаются по пароизоляционному слою из битумного или битумно-полимерного наплавленного рулонного материала.

14.3. По поверхности теплоизоляционных плит выполняют армированную цементно-песчаную стяжку из раствора марки 100 толщиной 40 мм.

14.4. На деревянном чердачном перекрытии теплоизоляционные плиты укладываются также на слой пароизоляции из битумного, битумно-полимерного рулонного материала или из полиэтиленовой пленки.

14.5. По верху деревянных балок перекрытия раскладывают цементно-стружечные плиты толщиной 20 мм, которые закрепляют к балкам шурупами с шагом 300 мм.

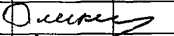
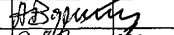

						ООО «Торговый дом СеверСпецКомплект» М24.30/06 - ПЗ	Лист
Изм.	Кол.уч.	Лист	№ док.	Подпись	Дата		63

РАЗДЕЛ 1

**СТЕНЫ С ЗАЩИТНО-ДЕКОРАТИВНЫМ  
СЛОЕМ ИЗ ТРАДИЦИОННОЙ ШТУКАТУРКИ.  
НОВОЕ СТРОИТЕЛЬСТВО И РЕКОНСТРУКЦИЯ**

№ поз.	Наименование	№ поз.	Наименование
1	Стена (несущая часть)	11	Наружная штукатурка
2	Междуэтажное перекрытие	11а	Грунтовка, сухая смесь
3	Плита покрытия	11б	Нижний слой грунта, штукатурная цементно-песчаная смесь
4	Теплоизоляция из пеностекла FOAMGLAS T4 или FOAMGLAS WALL BOARD	11в	Второй слой грунта, цементно-известково-песчаная штукатурная смесь
5	Клеевой состав для приклейки плит теплоизоляции сухая смесь № 51	11г	Поверхность увлажнить или огрунтовать
6	Выравнивающая штукатурка, сухая смесь № 12, 15*	11д	Отделочный слой, смесь штукатурная декоративная
7	Сварная оцинкованная металлическая сетка 20x20 Ø 1,0 ... 1,6 по ТУ 14-4-647-95 Солнечногорского завода металлических сеток «Лепсе»; или по ГОСТ 2715-75	12	Внутренняя штукатурка
8	Два ряда металлической сетки	13	Плитка облицовочная глазурованная
9	Стык сеток внахлест 100 мм	13а	Выравнивающая цементно-песчаная штукатурная смесь
10	Дополнительная сетка 250x400 на скрутках	13б	Клей для плитки облицовочной
10а	Z – образная сетка	14	Дюбельный комплект
10б	Г – образная сетка	15	Стеклопакет
10в	П – образная сетка	16	Доска, пропитанная антипиреном
		16а	Пластина 6x40 с болтом Ø 10 и шагом 600 мм, но не менее 2 штук на проем
		17	Рейка 40x50, закрепленная к пробкам 50x60 шурупами. Пробки закреплены к стене дюбелями без шайбы

\* Рецептура клеев и штукатурных смесей взяты по каталогу завода «БИРСС» (Бирюлевские сухие смеси).

ООО «Торговый дом СеверСпецКомплект» М24.30/06 – 1.0								
Изм.	Кол.уч.	Лист	№ док.	Подпись	Дата			
Зам. ген. дир.	Гликин							
Рук. отд.	Воронин							
С.н.с.	Пешкова							
Экспликация материалов и деталей к узлам стен						Стадия	Лист	Листов
						МП	1	3
						ОАО ЦНИИПРОМЗДАНИЙ г. Москва, 2006 г.		

№ поз.	Наименование	№ поз.	Наименование
18	Антисептированная доска	40	Горизонтальный шов
19	Защитная стенка из кирпича	41	Вертикальный шов
20	Прокладка уплотняющая типа Вилатерм-СМ Ø 30; 40 (трубчатая), ТУ 6-05-221-872-86	42	Дюбель НПС-I, «Хилти», Ø 6 или 8
21	Слив С2	43	Дюбель из полиамида ТУ 36-941-79
22	Слив С4	44	Шуруп ГОСТ 1144-80
23	Слив С1	45	Трубчатый уплотнитель из резины
24	Слив С3	46	Гвоздь Ø 6 с шагом 600 мм, но не менее 2 шт. на проем
25	Антисептированный брус 140x140 мм	47	Окно деревянное
26	Костыль К2	48	Рама и полотно распашных складчатых ворот серии 1.435-28
27	Костыль К3	49	Костыль МС-1 с шагом 700 мм, см. в серии 1.435-28
28	Вязальная проволока ГОСТ 3282-74	50	Стальная планка для крепления рамы ворот, см. в серии 1.435-28
29	Антисептированный брусок 100x40	51	Подоконник по проекту
30	Кровельный ковер	52	Капельник
31	Прокладка из рулонного битумного материала марки «БИКРОСТ» или «ЛИНОКРОМ»	53	Отмостка по проекту
32	Теплоизоляция чердачного перекрытия плитами «FOAMGLAS» марки Т4 и WALL BOARD	54	Гидроизоляция – цементно-песчаный раствор
33	Стропильная нога	55	Гидроизоляция
34	Кровля	56	Антисептированная доска
35	Подшивка карниза из доски 150x30 мм	57	Железобетонная перемычка над воротным проемом
36	Мастика, см. п. 4.23	58	Стена подвала
37	Прокладка уплотняющая из пенорезины сечением 8x8 мм по ТУ 38-406316-87	59	Пол подвала или 1-го этажа: - линолеум; - стяжка из цементно-песчаного раствора М 50 – 30 мм; - теплоизоляция из плит пеностекла «FOAMGLAS S3», «FOAMGLAS F» или «FOAMGLAS FLOR BOARD F»; - гидроизоляция; - бетонная подготовка марки В7,5 – 80 мм.
38	Прокладка уплотняющая типа Вилатерм-СМ Ø 30; 40, ТУ 6-05-221-872-86	60	Щебень
39	Пена строительная	61	Труба дренажная

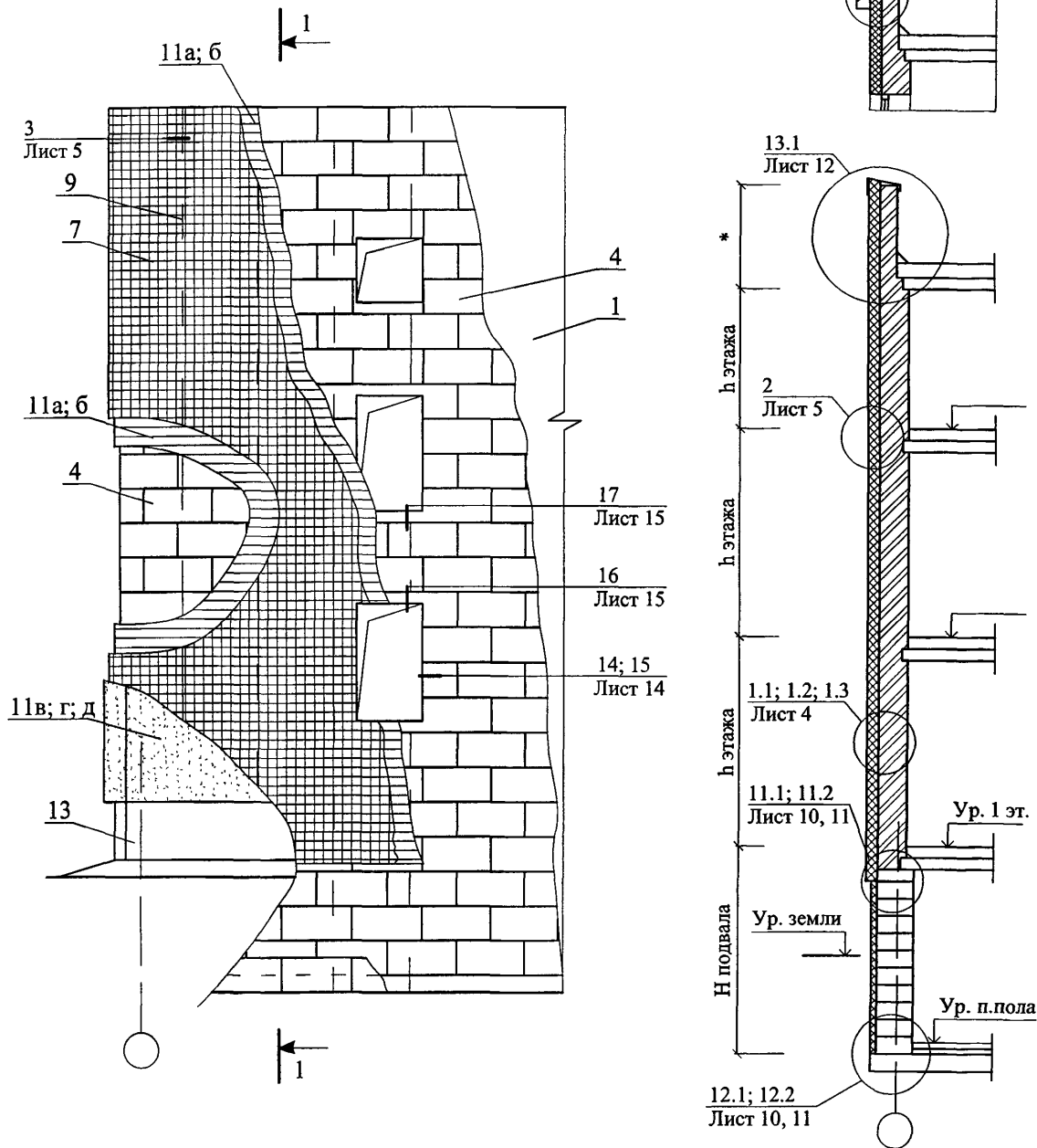
						ООО «Торговый дом СеверСпецКомплект» М24.30/06 – 1.0	Лист
Изм.	Кол.уч.	Лист	№ док.	Подпись	Дата		2

№ поз.	Наименование	№ поз.	Наименование
62	Бортовой камень	70	Плита перекрытия
63	Перекрытие подвала	71	Пластина 6x40, заранее скрепленная с оконной рамой шурупами
64	Крупный песок	72	Обрамляющий уголок 50x4
65	Термовставка из ячеистобетонных блоков по ГОСТ 21520-89	73	Полосу 4x40 крепить к стене дюбелями
66	Фартук из оцинкованной кровельной стали	74	Мастика, см. п. 4.22
67	Оконное стекло	75	Теплоизоляция покрытия плитами FOAMGLAS T4 и S3
68	Железобетонная надоконная перемычка	76	Выравнивающая стяжка
69	Прокладка уплотняющая	77	Наклонный бортик из теплоизоляционных плит FOAMGLAS T4 и S3

						ООО «Торговый дом СеверСпецКомплект» М24.30/06 – 1.0	Лист
Изм.	Кол.уч.	Лист	№ док.	Подпись	Дата		3



СХЕМА № 1. Расположение плит утеплителя, расщечек, сетки и штукатурки



\* - размер по проекту

Изм.	Кол. уч.	Лист	№ док.	Подпись	Дата
				<i>Гликин</i>	
				<i>Вороши</i>	
				<i>Пешкова</i>	

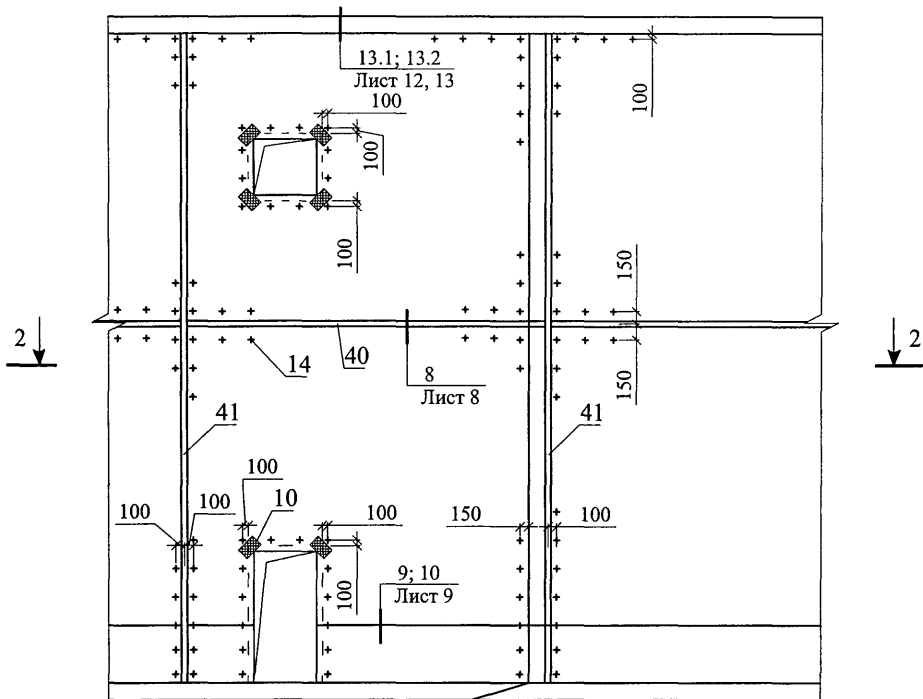
ООО "Торговый дом СеверСпецКомплект"  
М24.30/06 — 1.1

Стены с защитно-декоративным  
слоем из штукатурки неvented  
Новое строительство и реконструкция  
Схема 1-3  
Узел 1-19

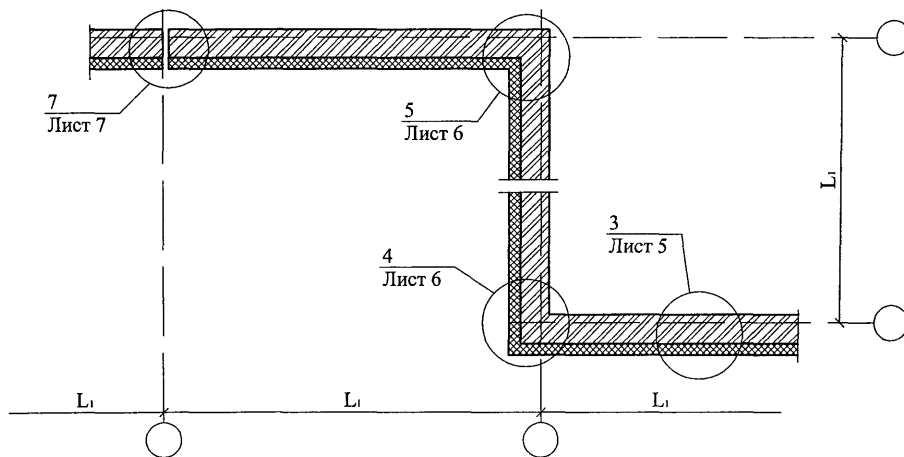
Стадия	Лист	Листов
МП	1	17

ОАО ЦНИИПРОМЗДАНИЙ  
г. Москва 2006 г.

СХЕМА № 2. Расположение анкеров в углах, температурных швах и у проемов



2 - 2



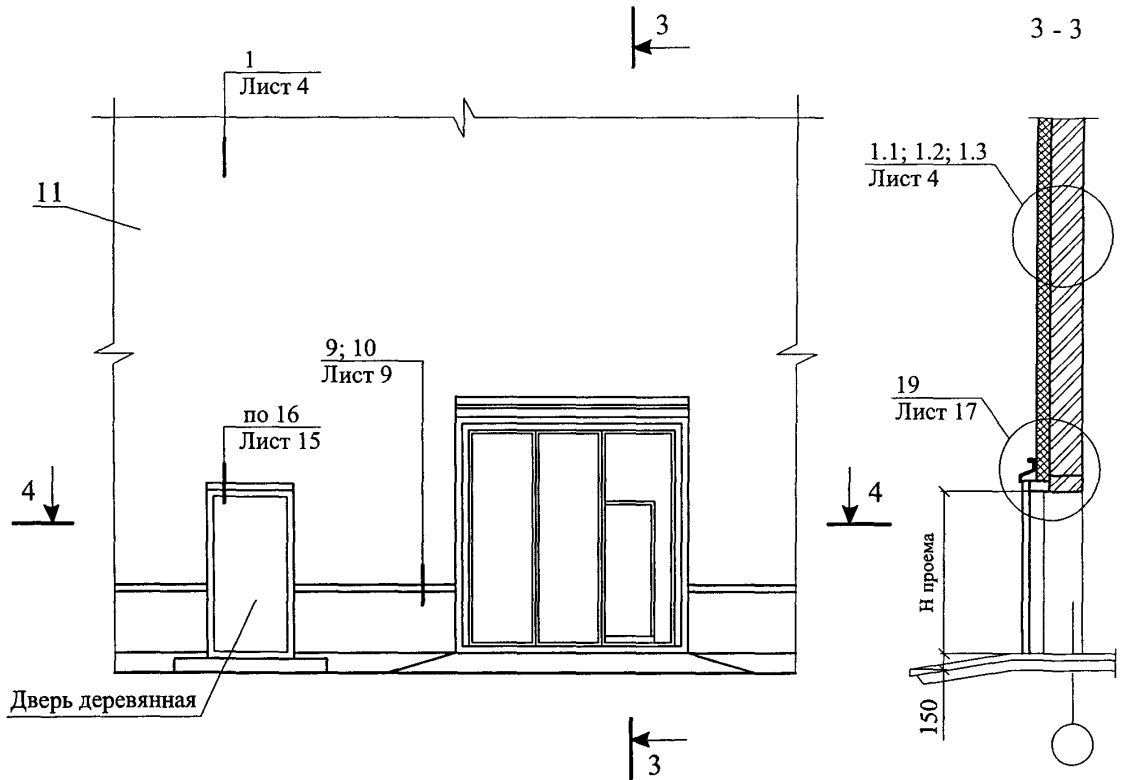
Изм.	Кол. уч.	Лист	№ док.	Подпись	Дата

ООО "Торговый дом СеверСпецКомплект"  
М24.30/06 — 1.1

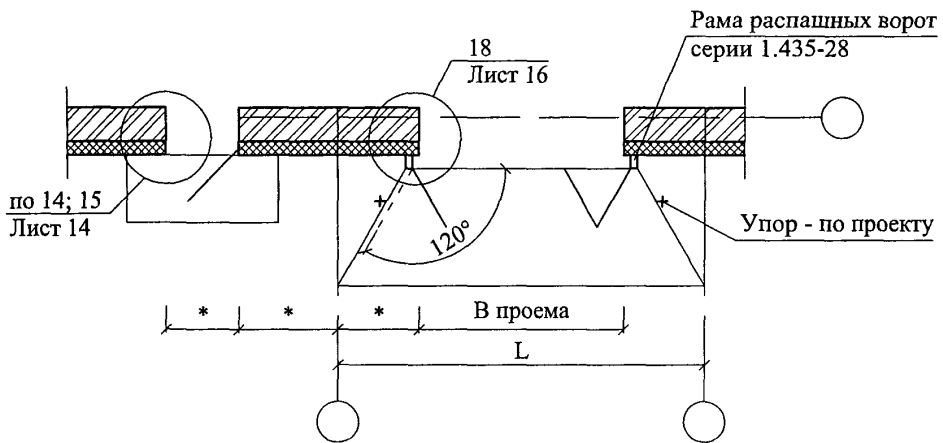
Лист

2

СХЕМА № 3



4 - 4

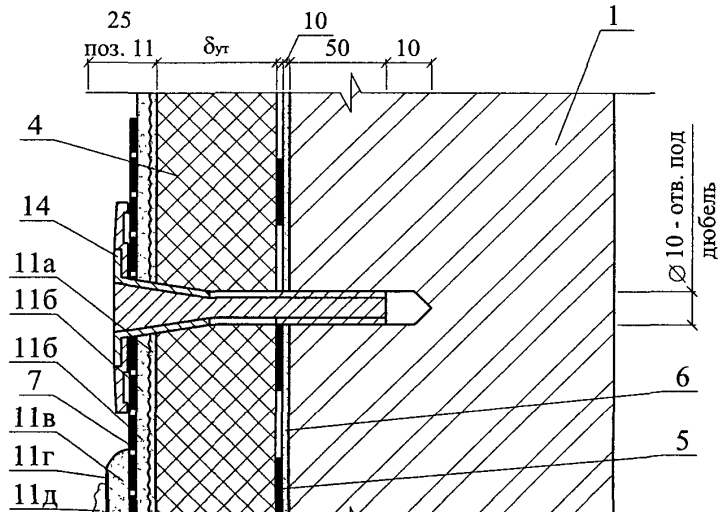


\* - размер по проекту

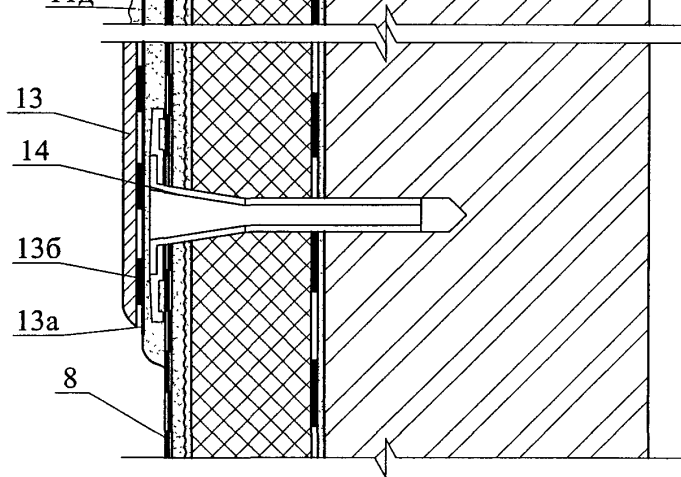
Изм.	Кол. уч.	Лист	№ док.	Подпись	Дата

ООО "Торговый дом СеверСпецКомплект"  
М24.30/06 — 1.1

1.1



1.2



1.3



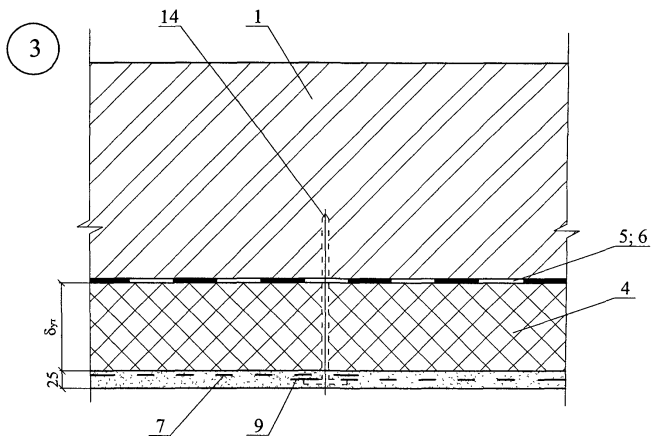
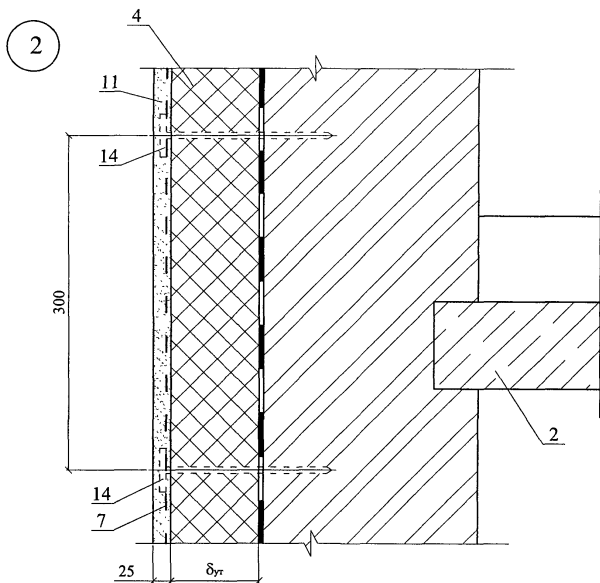
1. Количество дюбелей, устанавливаемых на  $1 \text{ м}^2$  системы, зависит от размеров плиты утеплителя и допустимой нагрузки на дюбель + высоты ( $h$ ).
2. Границы краевой зоны расположены на расстоянии  $1 \text{ м} \leq a/8 \leq 2 \text{ м}$ , где  $a$  - ширина торца здания.

Изм.	Кол. уч.	Лист	№ док.	Подпись	Дата

ООО "Торговый дом СеверСпецКомплект"  
M24.30/06 — 1.1

Лист

4



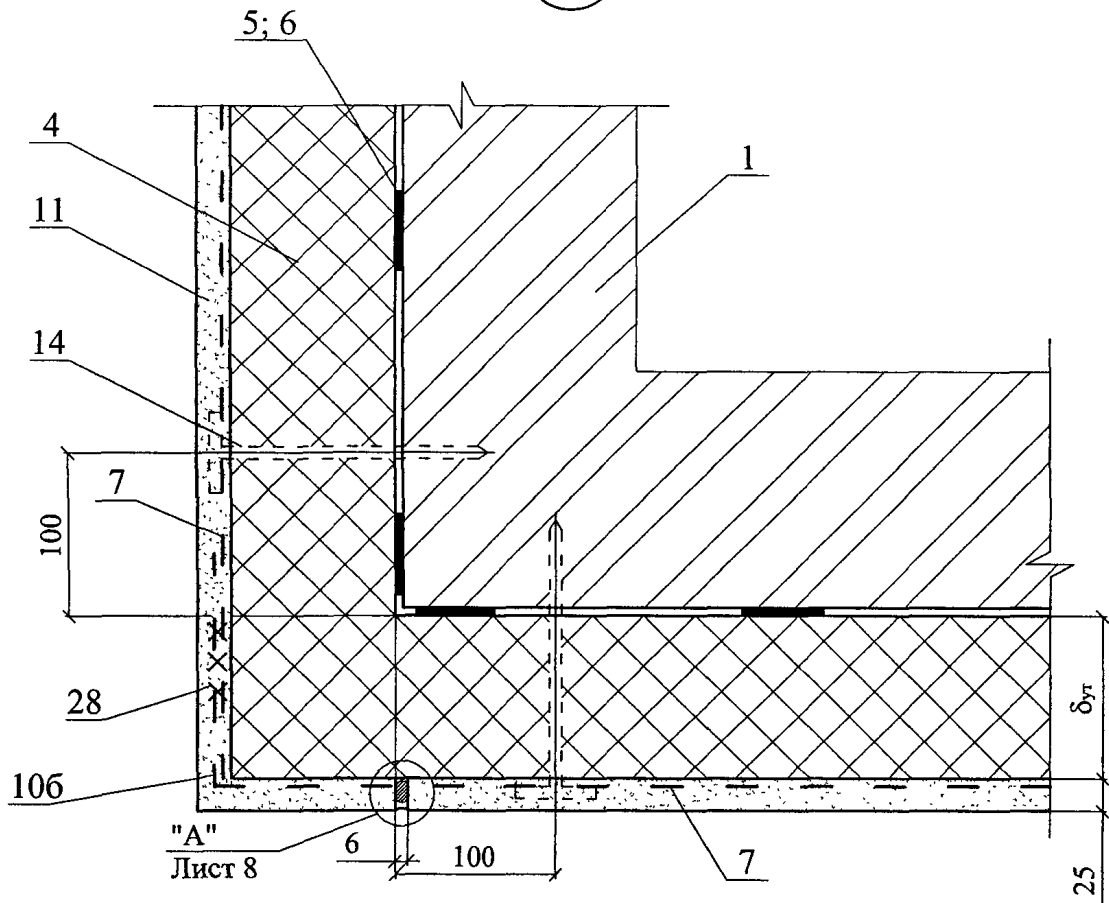
Изм.	Кол. уч.	Лист	№ док.	Подпись	Дата

ООО "Торговый дом СеверСпецКомплект"  
М24.30/06 — 1.1

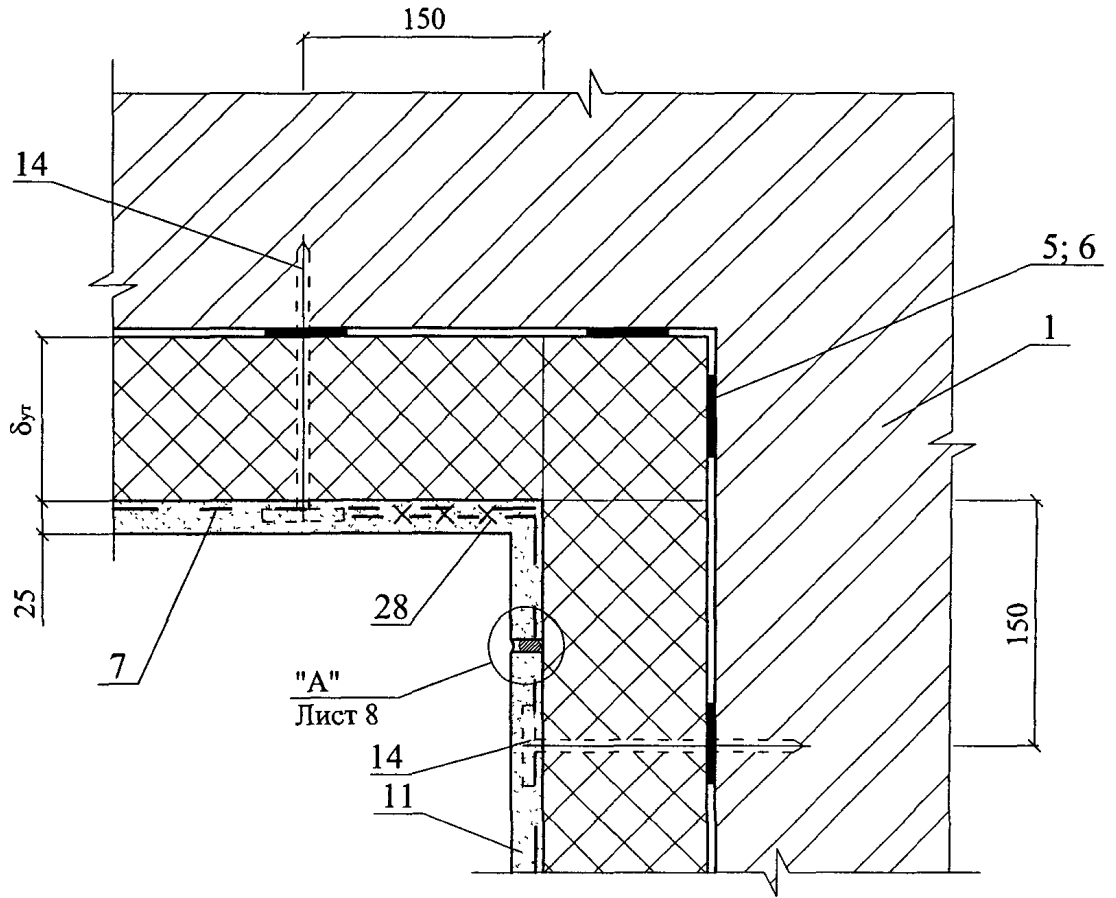
Лист

5

4



5



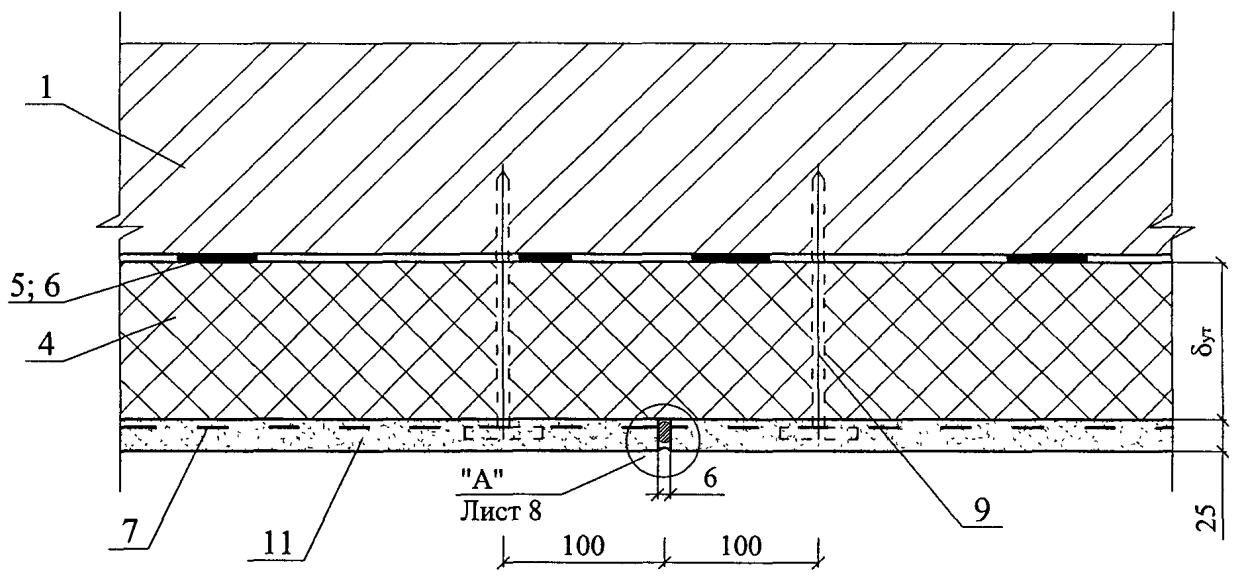
Изм.	Кол. уч.	Лист	№ док.	Подпись	Дата

ООО "Торговый дом СеверСпецКомплект"  
М24.30/06 — 1.1

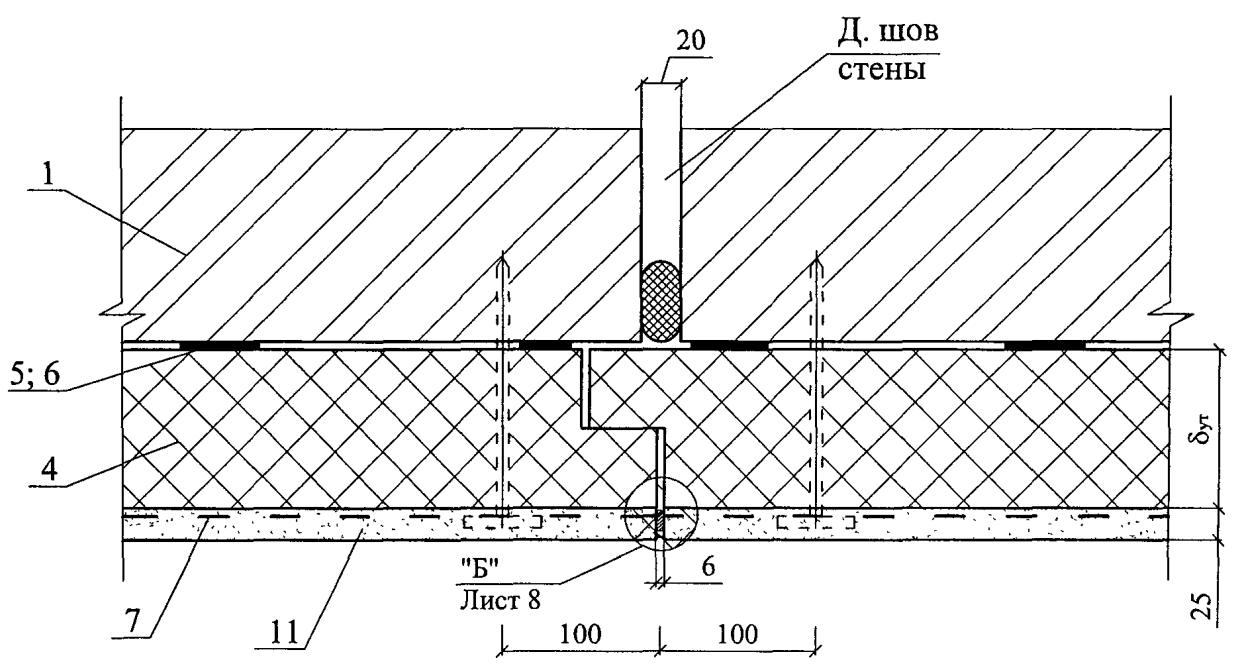
Лист

6

6



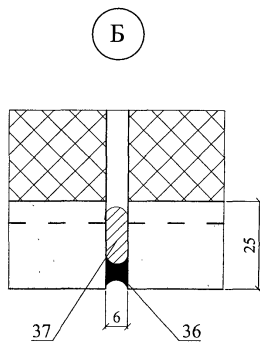
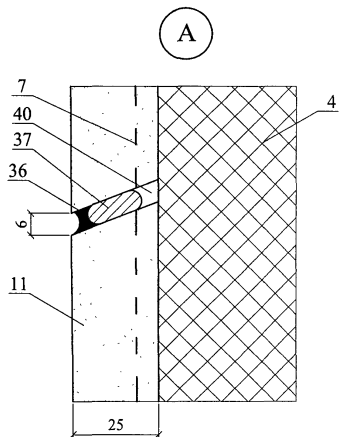
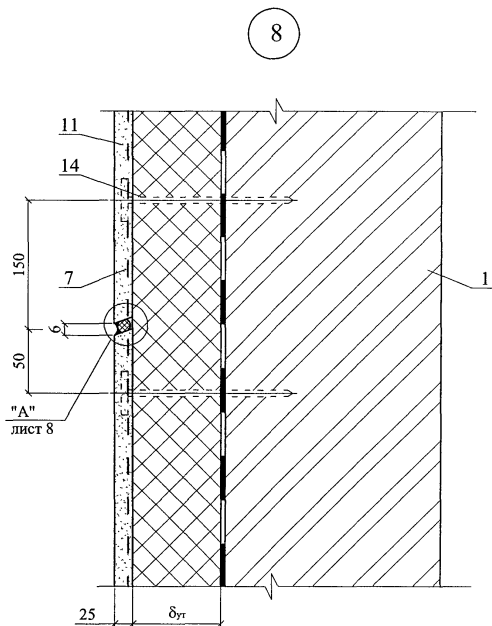
7



Изм.	Кол. уч.	Лист	№ док.	Подпись	Дата

ООО "Торговый дом СеверСпецКомплект"  
 М24.30/06 — 1.1

Лист  
 7



Изм.	Кол. уч.	Лист	№ док.	Подпись	Дата

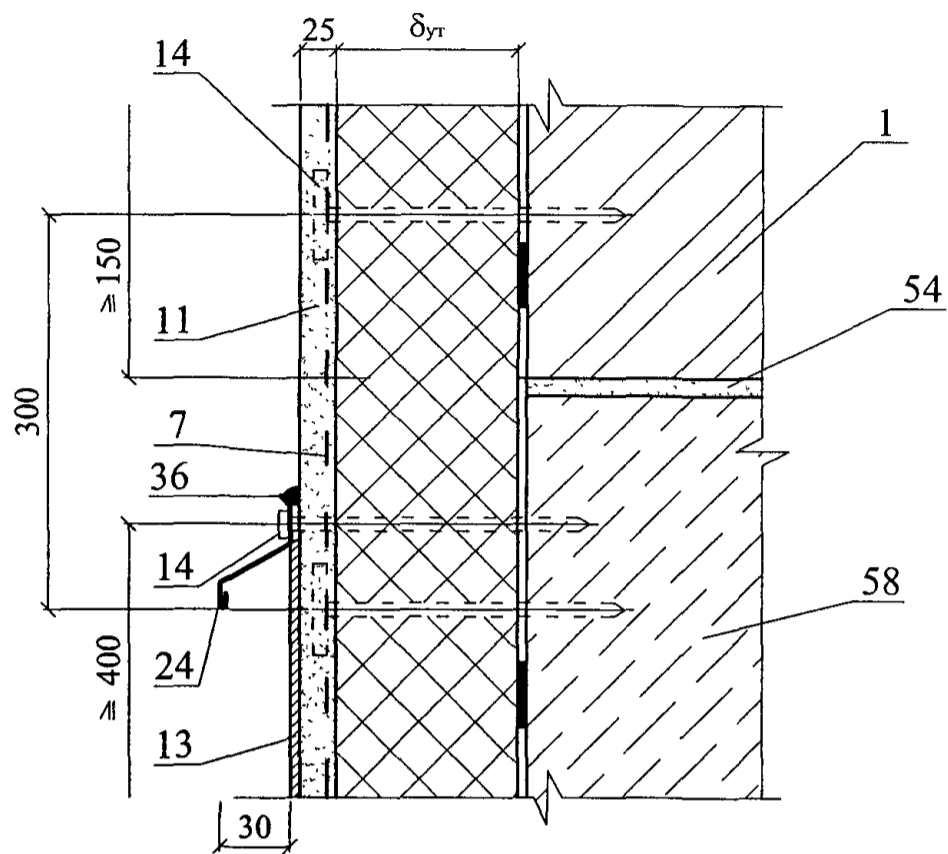
ООО "Торговый дом СеверСпецКомплект"  
М24.30/06 — 1.1

Лист

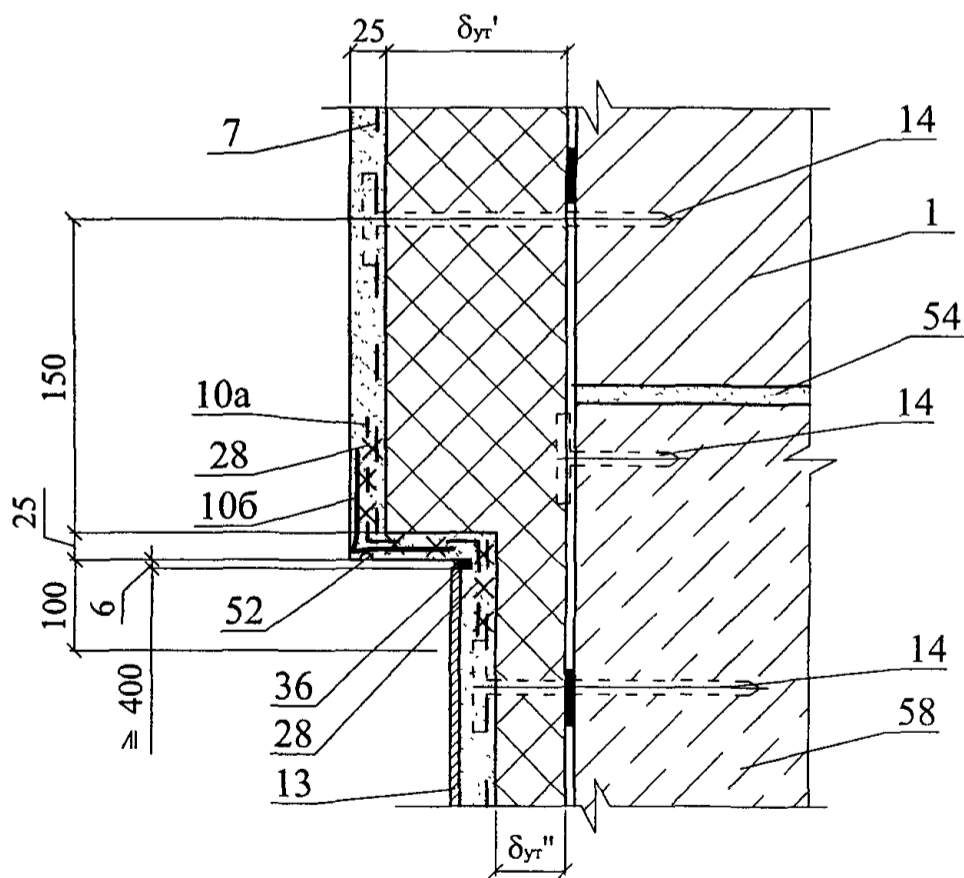
8



9



10



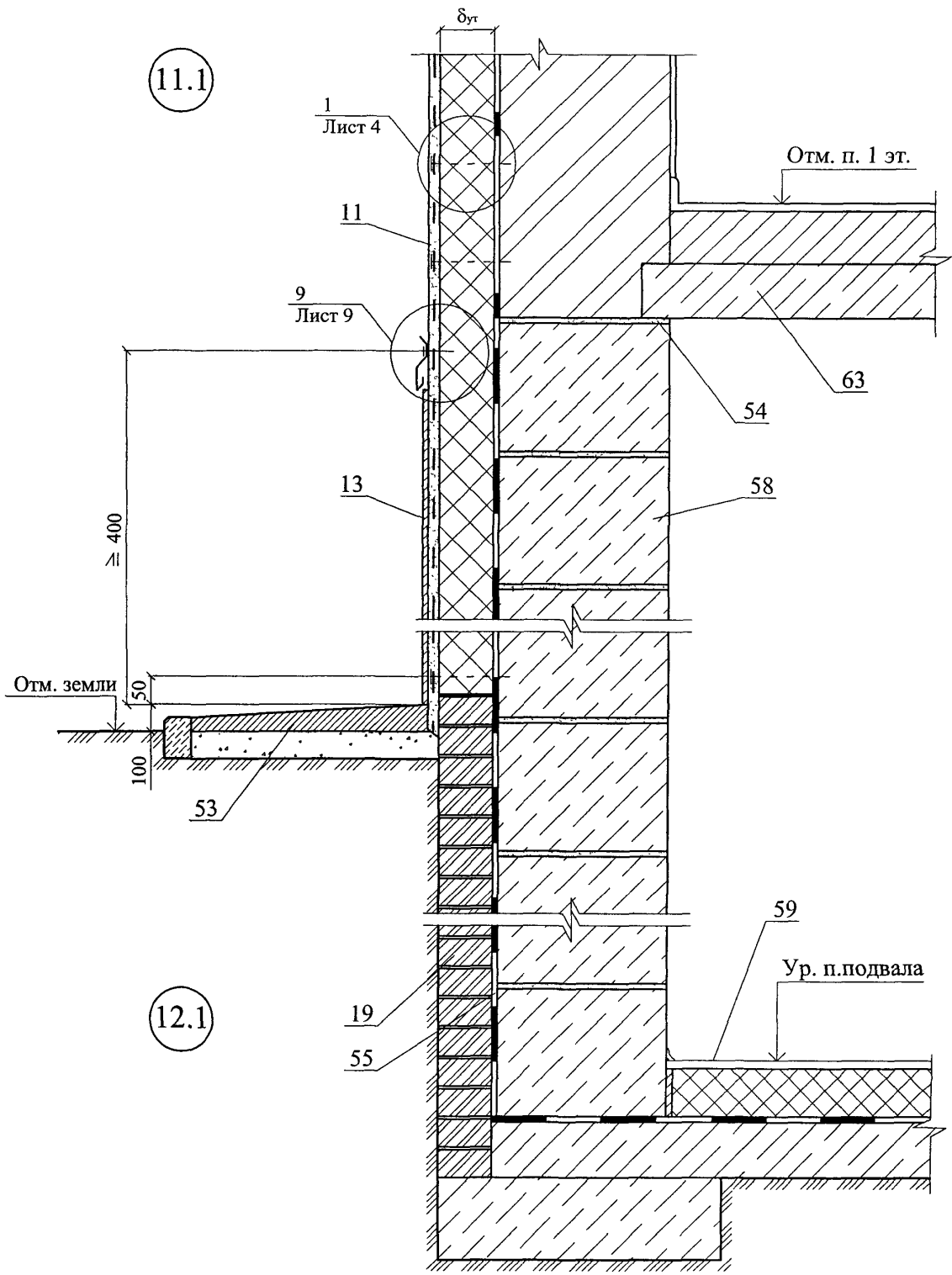
Изм.	Кол. уч.	Лист	№ док.	Подпись	Дата

ООО "Торговый дом СеверСпецКомплект"  
 М24.30/06 — 1.1

Лист

9

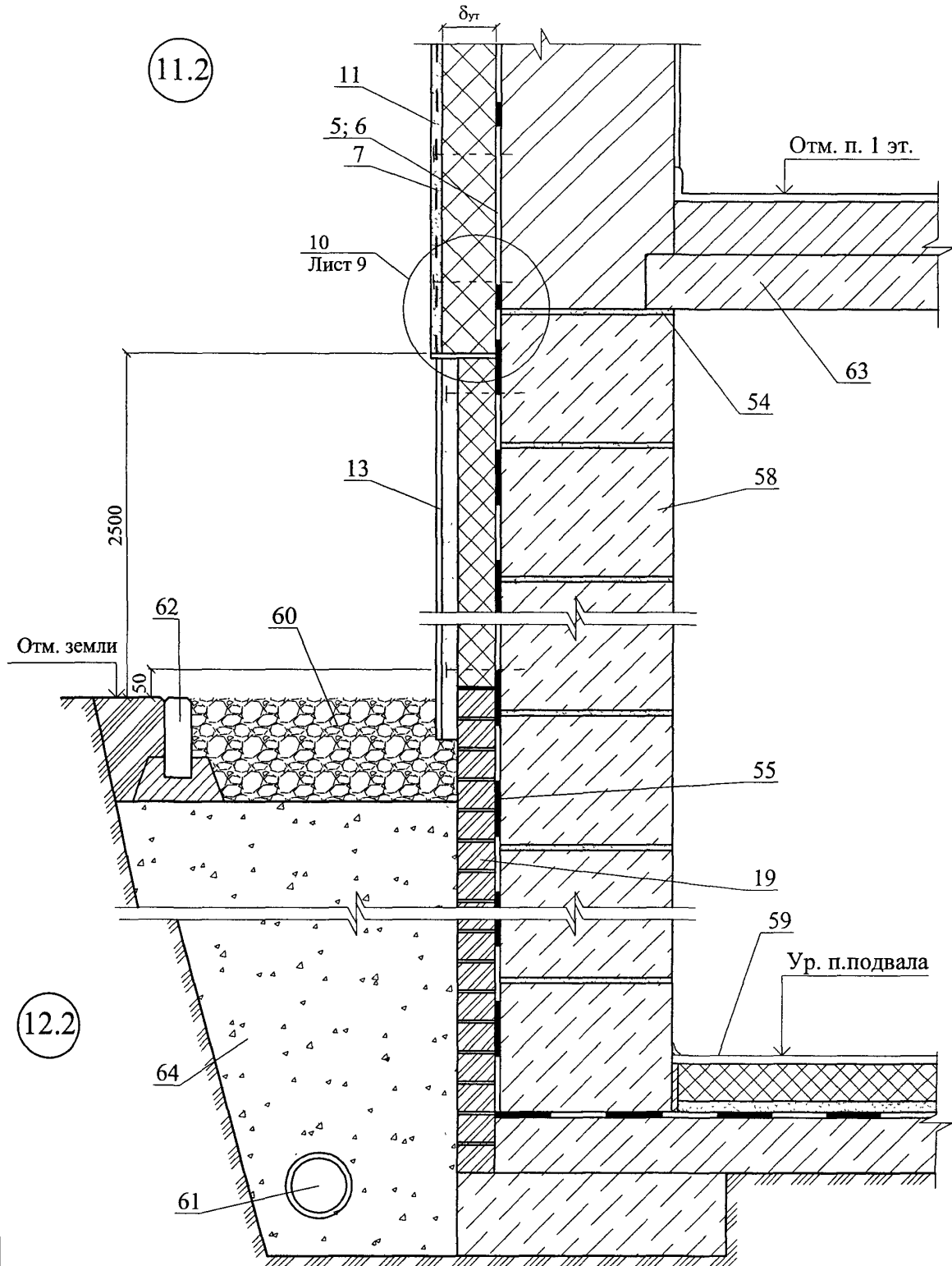
Вариант с поверхностным сбросом дождевой воды без утепления подземной части стен подвала



Изм.	Кол. уч.	Лист	№ док.	Подпись	Дата

ООО "Торговый дом СеверСпецКомплект"  
 М24.30/06 — 1.1

Вариант с дренажем без утепления  
подземной части стен подвала

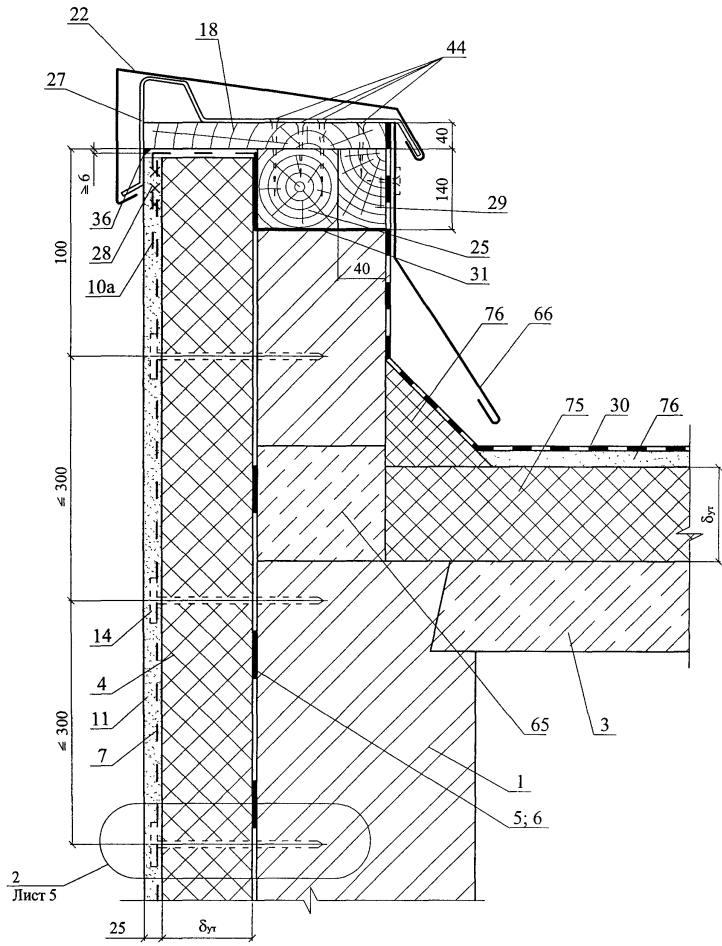


Изм.	Кол. уч.	Лист	№ док.	Подпись	Дата

ООО "Торговый дом СеверСпецКомплект"  
М24.30/06 — 1.1

Лист
11

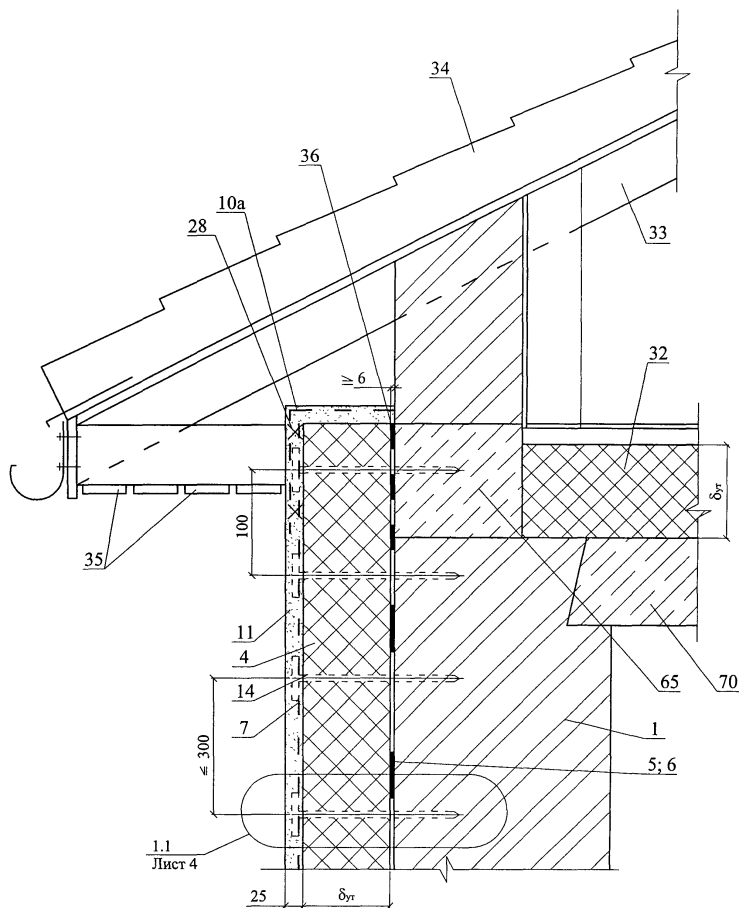
13.1



Изм.	Кол. уч.	Лист	№ док.	Подпись	Дата

ООО "Торговый дом СеверСпецКомплект"  
 М24.30/06 — 1.1

13.2



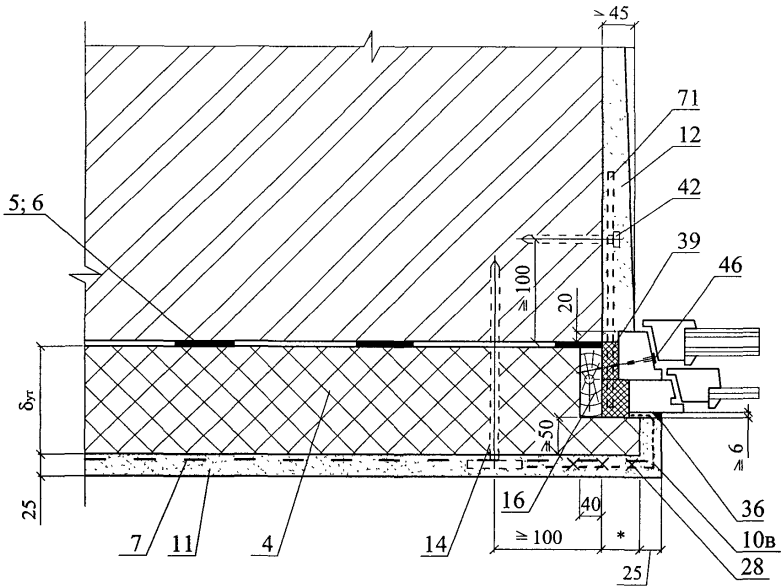
Изм.	Кол. уч.	Лист	№ док.	Подпись	Дата

ООО "Торговый дом СеверСпецКомплект"  
M24.30/06 — 1.1

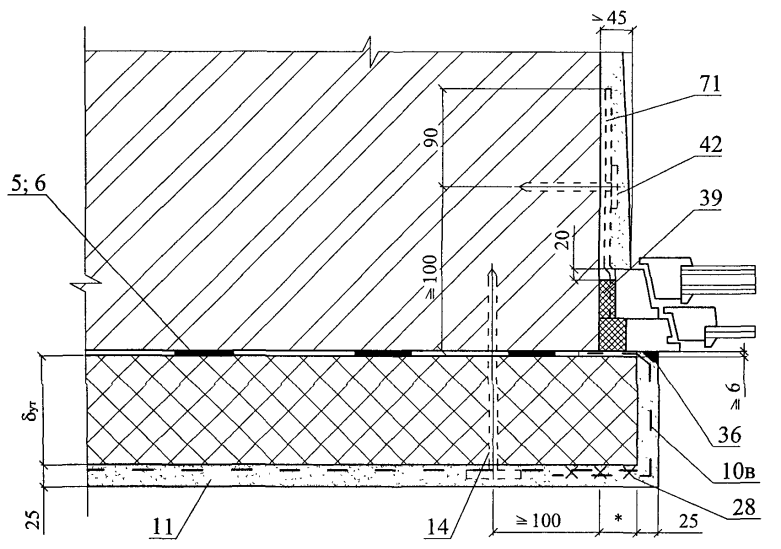
Лист

13

14



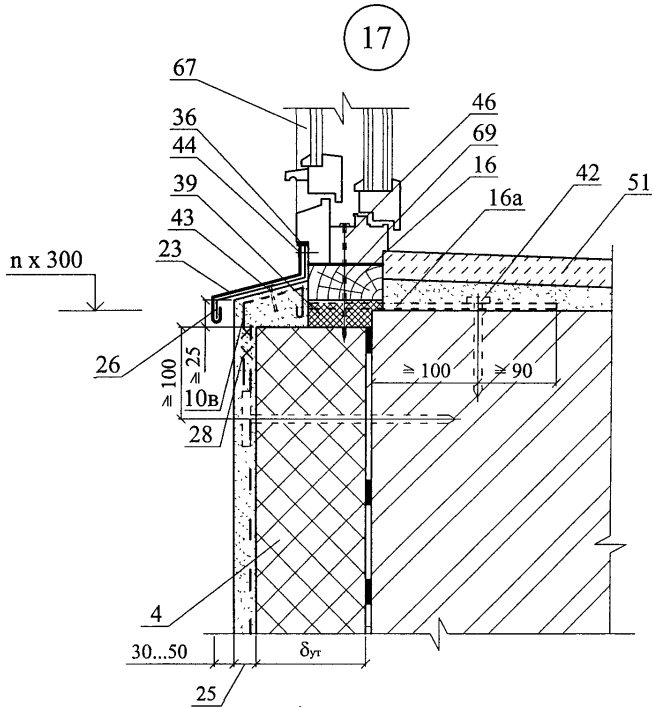
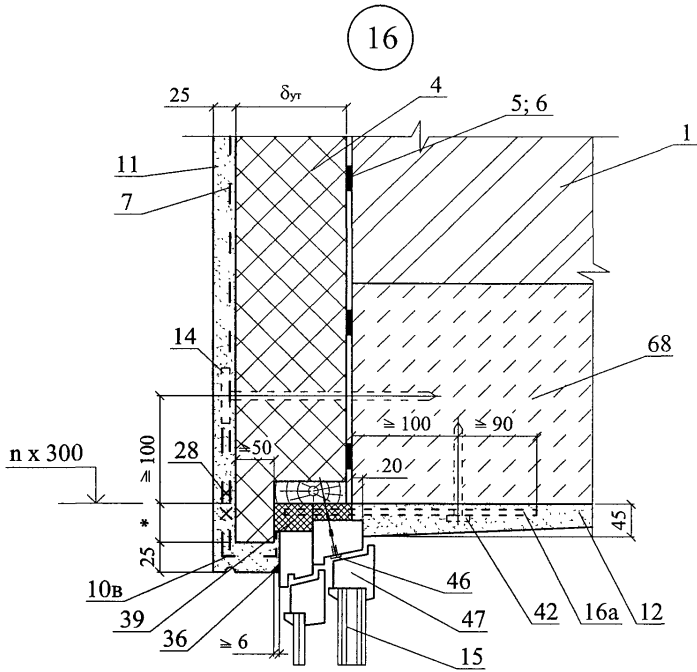
15



\* - размер по проекту

Изм.	Кол. уч.	Лист	№ док.	Подпись	Дата

ООО "Торговый дом СеверСпецКомплект"  
 М24.30/06 — 1.1



\* - размер по проекту

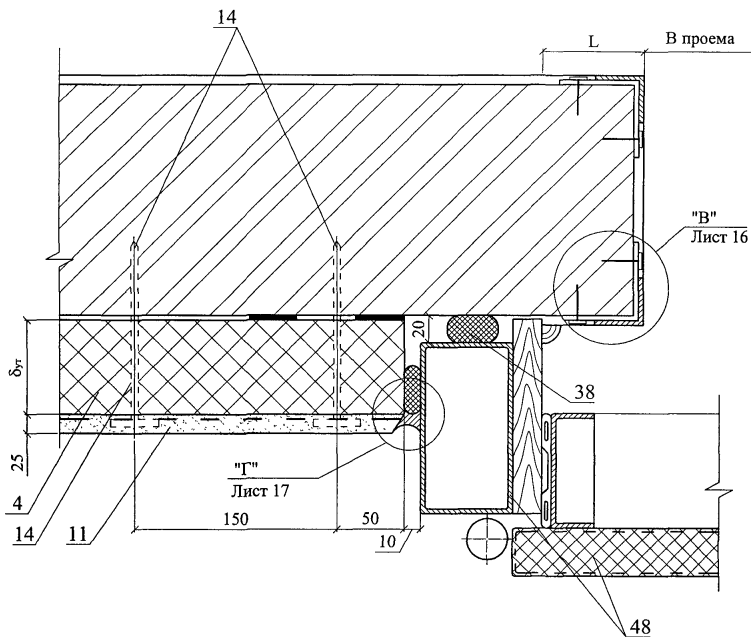
Изм.	Кол. уч.	Лист	№ док.	Подпись	Дата

ООО "Торговый дом СеверСпецКомплект"  
M24.30/06 — 1.1

Лист

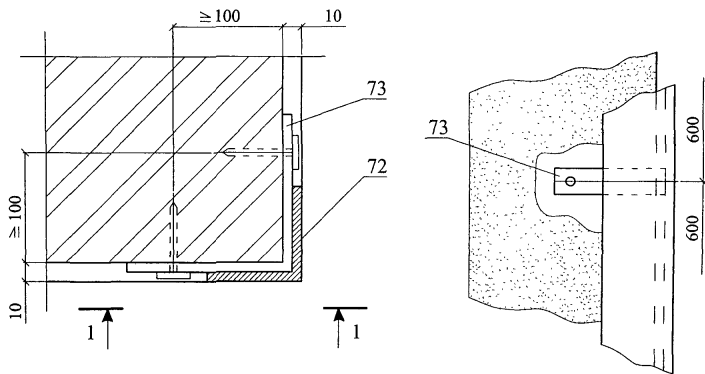
15

18



"В"

1 - 1



Изм.	Кол. уч.	Лист	№ док.	Подпись	Дата

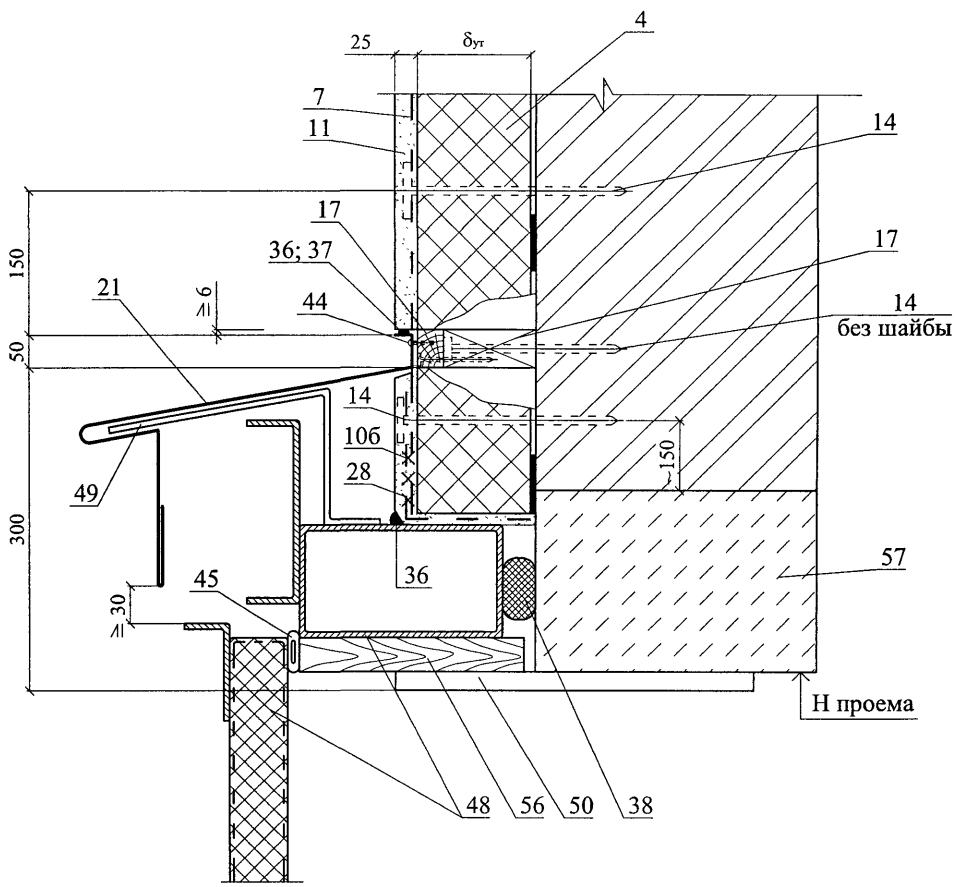
ООО "Торговый дом СеверСпецКомплект"  
M24.30/06 — 1.1

Лист

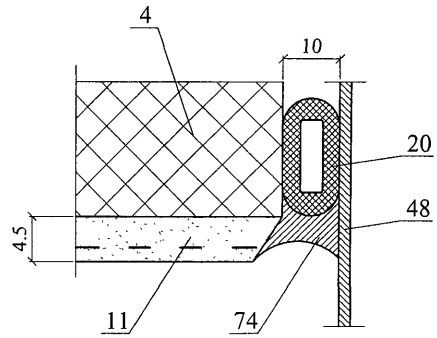
16



19



"Г"



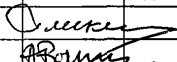
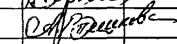

Изм.	Кол. уч.	Лист	№ док.	Подпись	Дата

ООО "Торговый дом СеверСпецКомплект"  
 М24.30/06 — 1.1

РАЗДЕЛ 2

**СТЕНЫ С ЗАЩИТНО-ДЕКОРАТИВНЫМ  
СЛОЕМ ИЗ ТОНКОСЛОЙНОЙ ШТУКАТУРКИ.  
НОВОЕ СТРОИТЕЛЬСТВО И РЕКОНСТРУКЦИЯ**

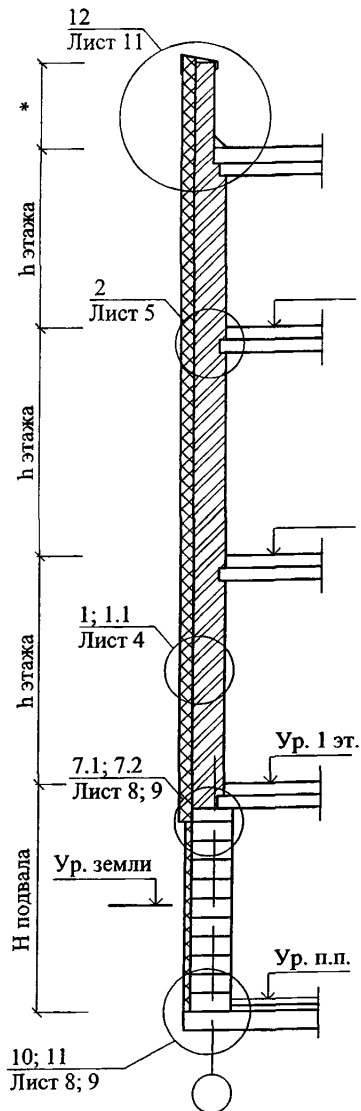
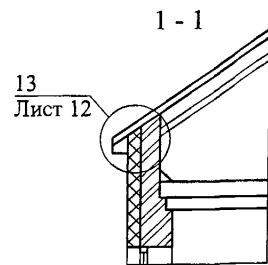
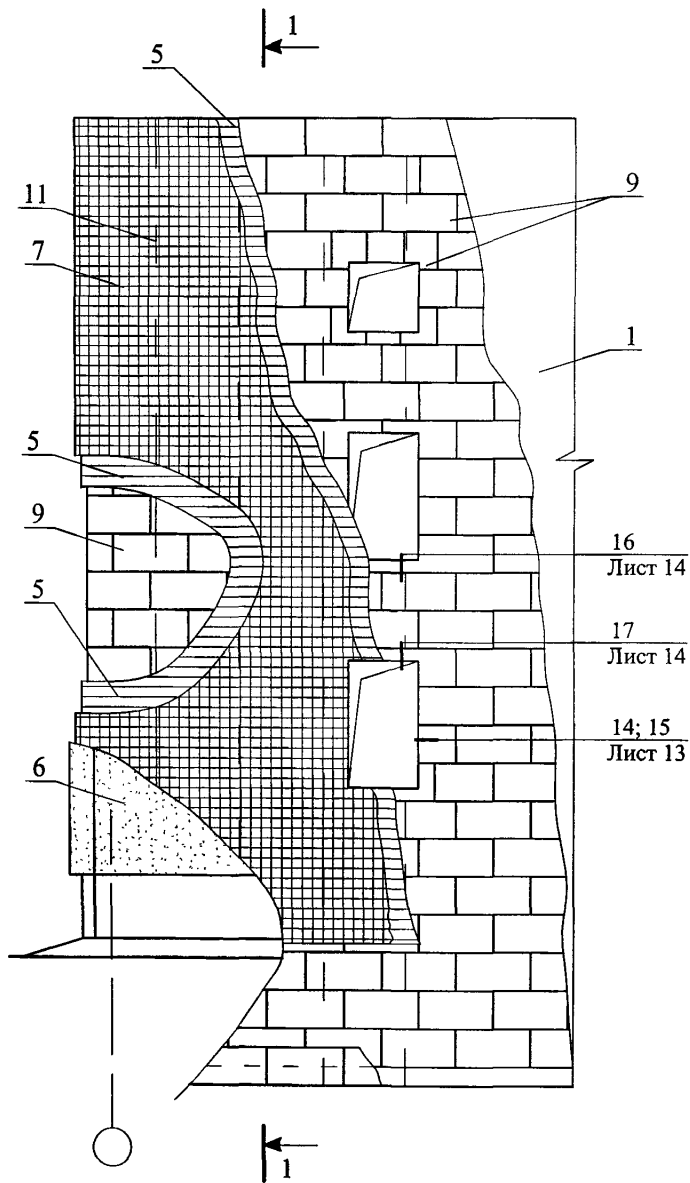
№ поз.	Наименование	№ поз.	Наименование
1	Стена (несущая часть)	16	Слив С4
2	Грунтовка типа Ceresit СТ 16, Ceresit СТ 17 (ТУ 5745-008-58239148-03)	17	Костыль КЗ
3	Междуэтажное перекрытие	18	Мастика, см. п. 4.22.
4	Плита покрытия	19	Прокладка уплотняющая из пенорезины сечением 8x8 мм по ТУ 38-406316-87
5	Клеевой состав для приклейки плит теплоизоляции и устройства базового защитного слоя, сухая смесь № 51 (опытный завод сухих смесей БИРСС (г. Москва))	20	Прокладка пенополиэтиленовая уплотняющая марки Вилатерм-СМ Ø 30; 40 (трубчатая), ТУ 6-05-221-872-86
6	Декоративная штукатурка, сухая смесь № 50 (опытный завод сухих смесей БИРСС (г. Москва))	21	Пена строительная
6а	Выравнивающая штукатурка – сухая смесь № 12, 15 (з-д БИРСС), РСМ 350 М 150 (оп. з-д сухих смесей)	22	Компенсатор
7	Стеклотканевая сетка типа «Строби» ССКО 5x5 (ТУ 6-48-00204961-98) (ТС-07-076-03/2), стеклосетки	23	Плитка облицовочная
8	Дюбель из полиамида или полиэтилена EJOT (ТС-07-1051-05)	24	Клей для плитки облицовочной
9	Теплоизоляция FOAMGLAS T4 или FOAMGLAS WALL BOARD	25	Цокольная плита (цементно-волокнистая)
10	Доска, пропитанная антипиреном; пластина 6x40 с болтом Ø 10 и шагом 600 мм, но не менее 2 штук на проем	26	Уплотнительная лента
11	Стык сеток внахлест 100 мм	27	Опорный профиль
12	Усиливающий уголок со стеклосеткой	28	Отмостка по проекту
13	Рейка 40x50, закрепленная к пробкам 50x60 шурупами. Пробки закреплены к стене дюбелями без шайбы	29	Гидроизоляция – цементно-песчаный раствор
14	Слив С1	30	Обмазочная гидроизоляция 2 слоя
15	Слив С2	31	Стены подвала

Изм.	Кол.уч.	Лист	№ док.	Подпись	Дата	ООО «Торговый дом СеверСпецКомплект» М24.30/06 – 2.0			
Зам. ген. дир.	Гликин					Экспликация материалов и деталей к узлам стен	Стадия	Лист	Листов
Рук. отд.	Воронин						МП	1	2
С.н.с.	Пешкова						ОАО ЦНИИПРОМЗДАНИЙ г. Москва, 2006 г.		

№ поз.	Наименование	№ поз.	Наименование
32	Пол подвала или 1-го этажа: - линолеум; - стяжка из цементно-песчаного раствора М50 – 30 мм ; - плита теплоизоляции из пеностекла FOAMGLAS T4 или FOAMGLAS WALL BOARD; - гидроизоляция; - бетонная подготовка марки В7,5 – 80 мм.	48	Подоконник по проекту
33	Перекрытие подвала	49	Прокладка уплотнительная
34	Защитная стенка из кирпича	50	Рама и полотно распашных складчатых ворот серии 1.435-28
35	Щебень	51	Костыль МС-1 с шагом 700 мм, см. в серии 1.435-28
36	Труба дренажная	52	Стальная планка для крепления рамы ворот, см. в серии 1.435-28
37	Бортовой камень	53	Наличник деревянный
38	Крупный песок	54	Обрамляющий уголок 50x4
39	Термовставка из ячеистобетонных блоков по ГОСТ 21520-89	55	Полосу 4x40 крепить к стене дюбелями
40	Фартук из оцинкованной стали	56	Антисептированная доска
41	Гвоздь Ø 6 через деревянную прокладку с шагом 600 мм, но не менее 2 шт. на проем	57	Костыль К2
42	Дюбель НПС-I, «Хилти», Ø 6 или 8	58	Теплоизоляция покрытия плитами FOAMGLAS T4 и S3
43	Пластина 6x40, заранее скрепленная с окном шурупами	59	Кровля
44	Железобетонная перемычка	60	Трубчатый уплотнитель из резины
45	Окно деревянное	61	Наклонный бортик из теплоизоляционных плит FOAMGLAS T4 и S3
46	Шуруп ГОСТ 1144-80	62	Теплоизоляция чердачного перекрытия плитами «FOAMGLAS» марки T4 и WALL BOARD
47	Дюбель из полиамида (ТУ 36-941-79)		

						ООО «Торговый дом СеверСпецКомплект» М24.30/06 – 2.0	Лист
Изм.	Кол.уч.	Лист	№ док.	Подпись	Дата		2

СХЕМА № 1. Расположение плит утеплителя, сетки и штукатурки



\* - размер по проекту

ООО "Торговый дом СеверСпецКомплект"  
М24.30/06 — 2.1

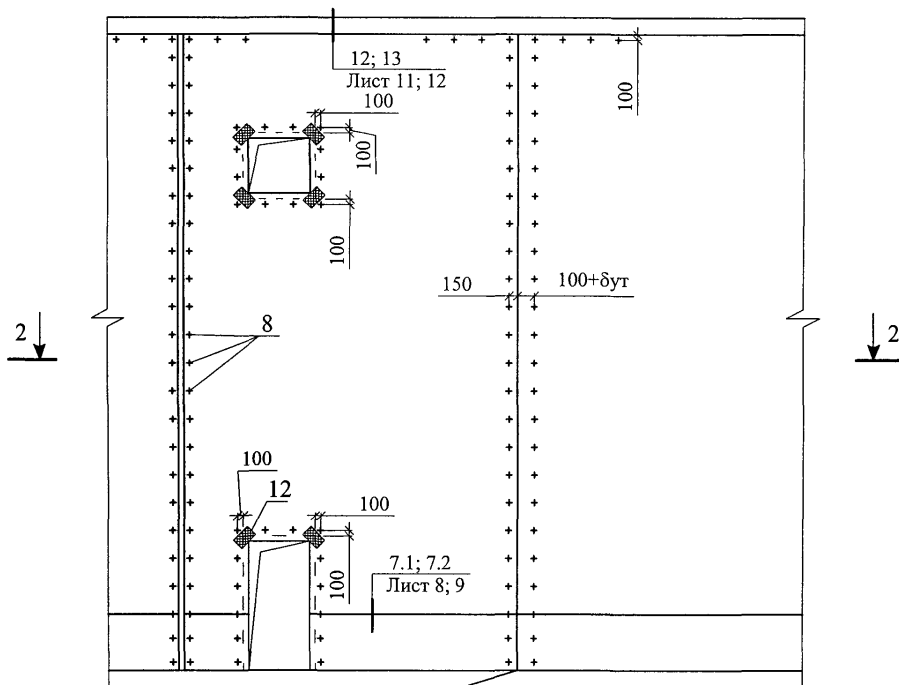
Изм.	Кол. уч.	Лист	№ док.	Подпись	Дата
				<i>Гликин</i>	
				<i>Воронин</i>	
				<i>Пешкова</i>	

Новое строительство и реконструкция  
Теплоизоляция из минераловатной плиты  
Схема 1-3  
Узел 1-19

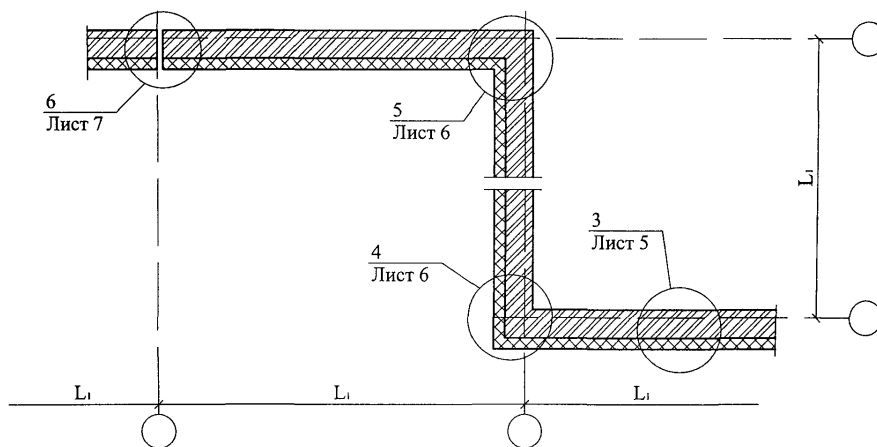
Стадия	Лист	Листов
МП	1	16

ОАО ЦНИИПРОМЗДАНИЙ  
г. Москва 2006 г.

СХЕМА № 2. Расположение анкеров в углах, температурных швах и у проемов



2 - 2



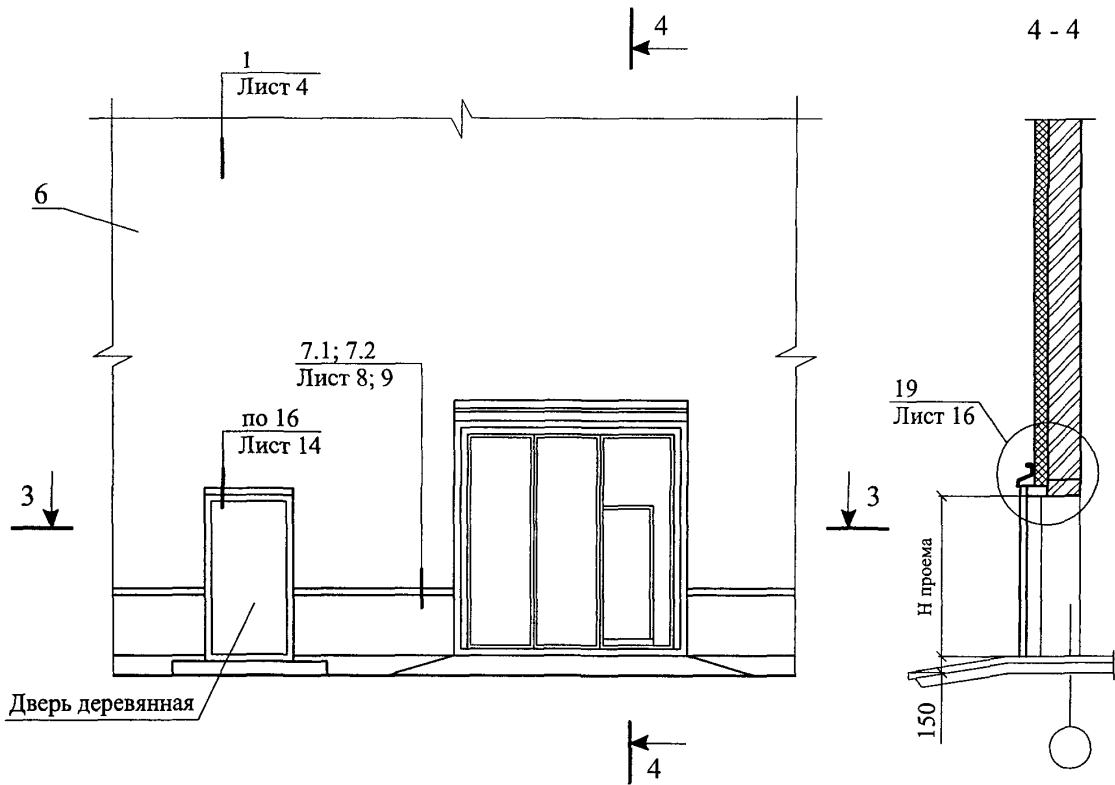
Изм.	Кол. уч.	Лист	№ док.	Подпись	Дата

ООО "Торговый дом СеверСпецКомплект"  
M24.30/06 — 2.1

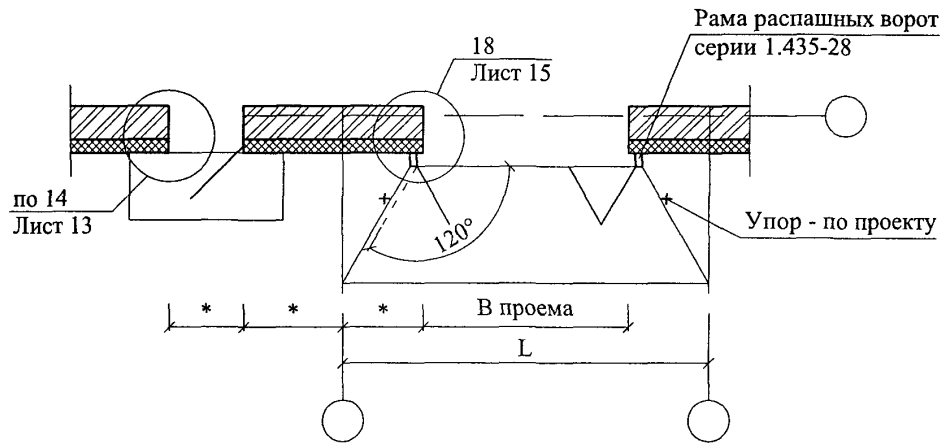
Лист

2

СХЕМА № 3



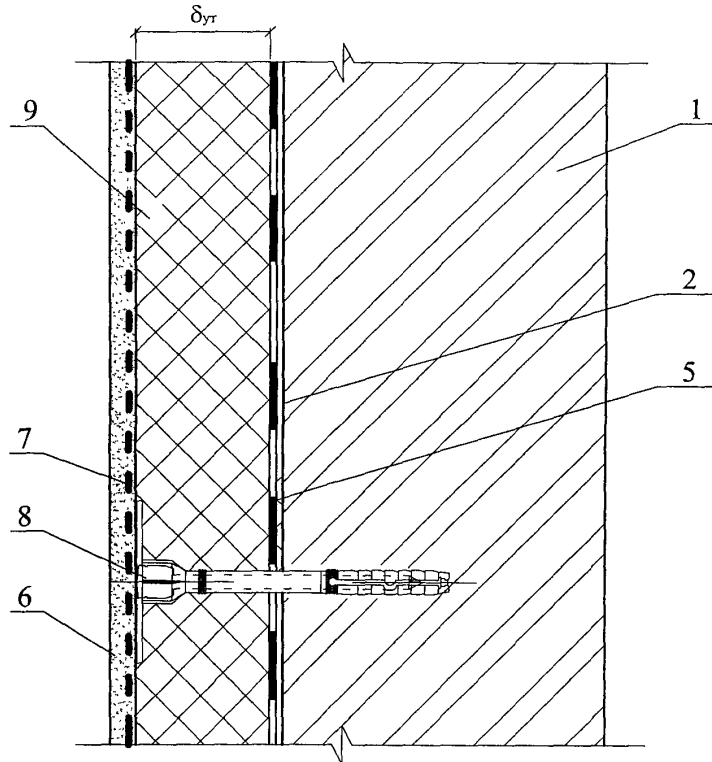
3 - 3



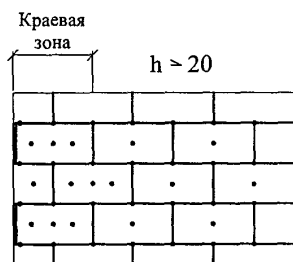
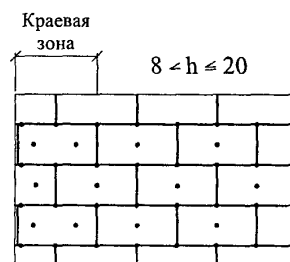
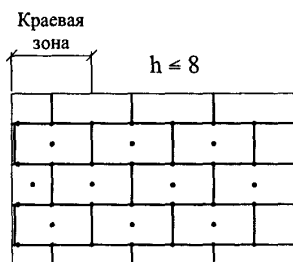
\* - размер по проекту

ООО "Торговый дом СеверСпецКомплект" М24.30/06 — 2.1						Лист
						3
Изм.	Кол. уч.	Лист	№ док.	Подпись	Дата	

1



1.1



1. Количество дюбелей, устанавливаемых на  $1 \text{ м}^2$  системы, зависит от размеров плиты утеплителя и допустимой нагрузки на дюбель + высоты ( $h$ ).
2. Границы краевой зоны расположены на расстоянии  $1 \text{ м} \leq a/8 \leq 2 \text{ м}$ , где  $a$  - ширина торца здания.

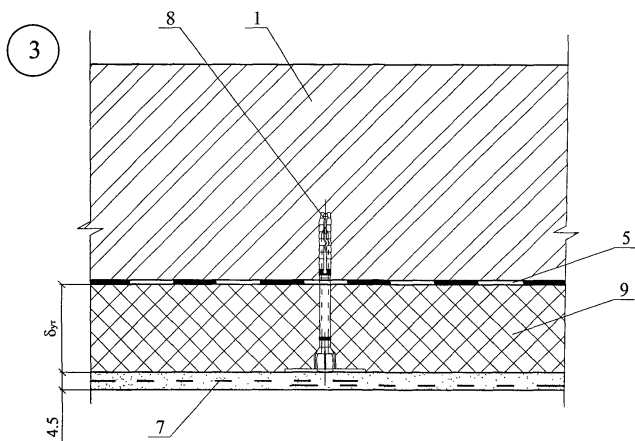
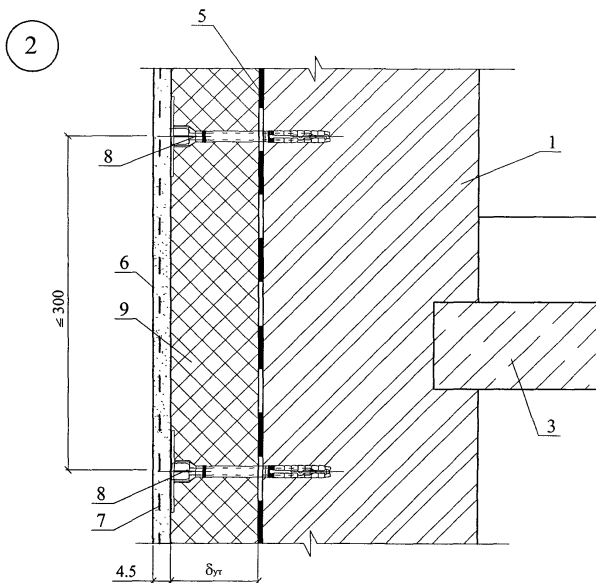
Изм.	Кол. уч.	Лист	№ док	Подпись	Дата

ООО "Торговый дом СеверСпецКомплект"  
М24.30/06 — 2.1

Лист

4





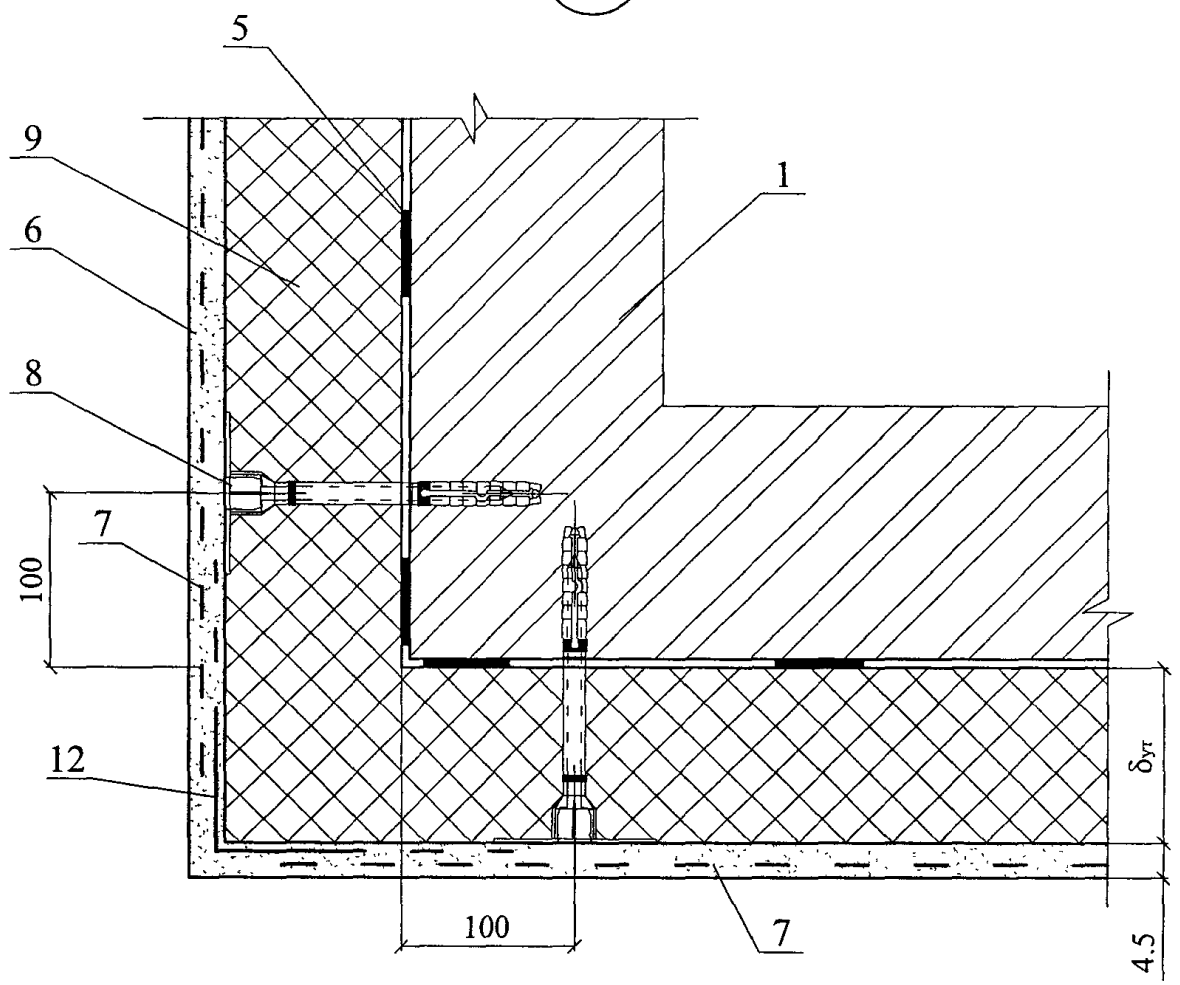
Изм.	Кол. уч.	Лист	№ док.	Подпись	Дата

ООО "Торговый дом СеверСпецКомплект"  
M24.30/06 — 2.1

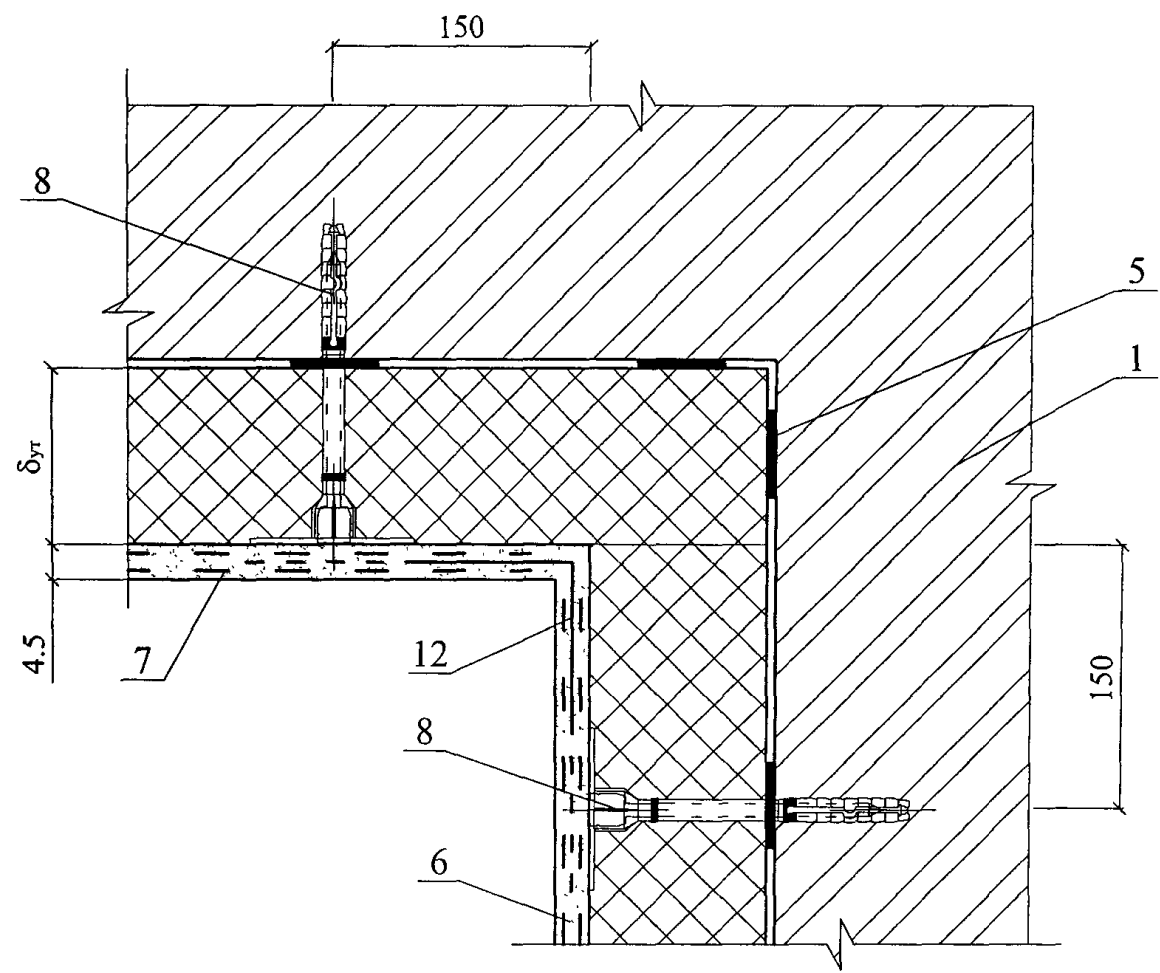
Лист

5

4

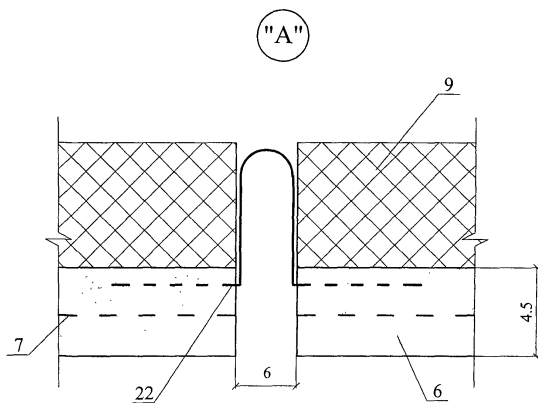
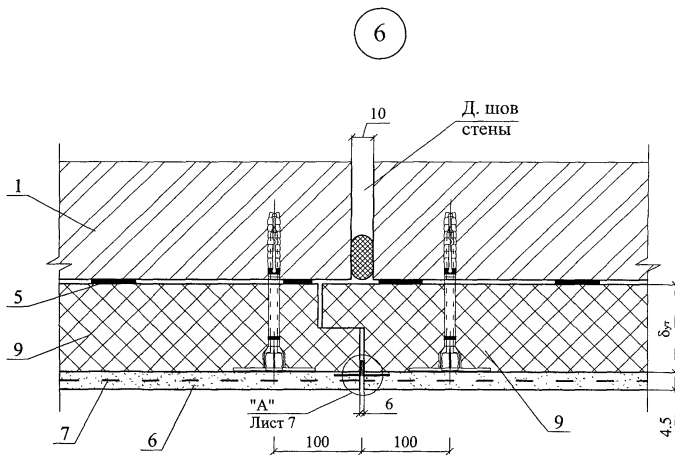


5



Изм.	Кол. уч.	Лист	№ док.	Подпись	Дата

ООО "Торговый дом СеверСпецКомплект"  
М24.30/06 — 2.1



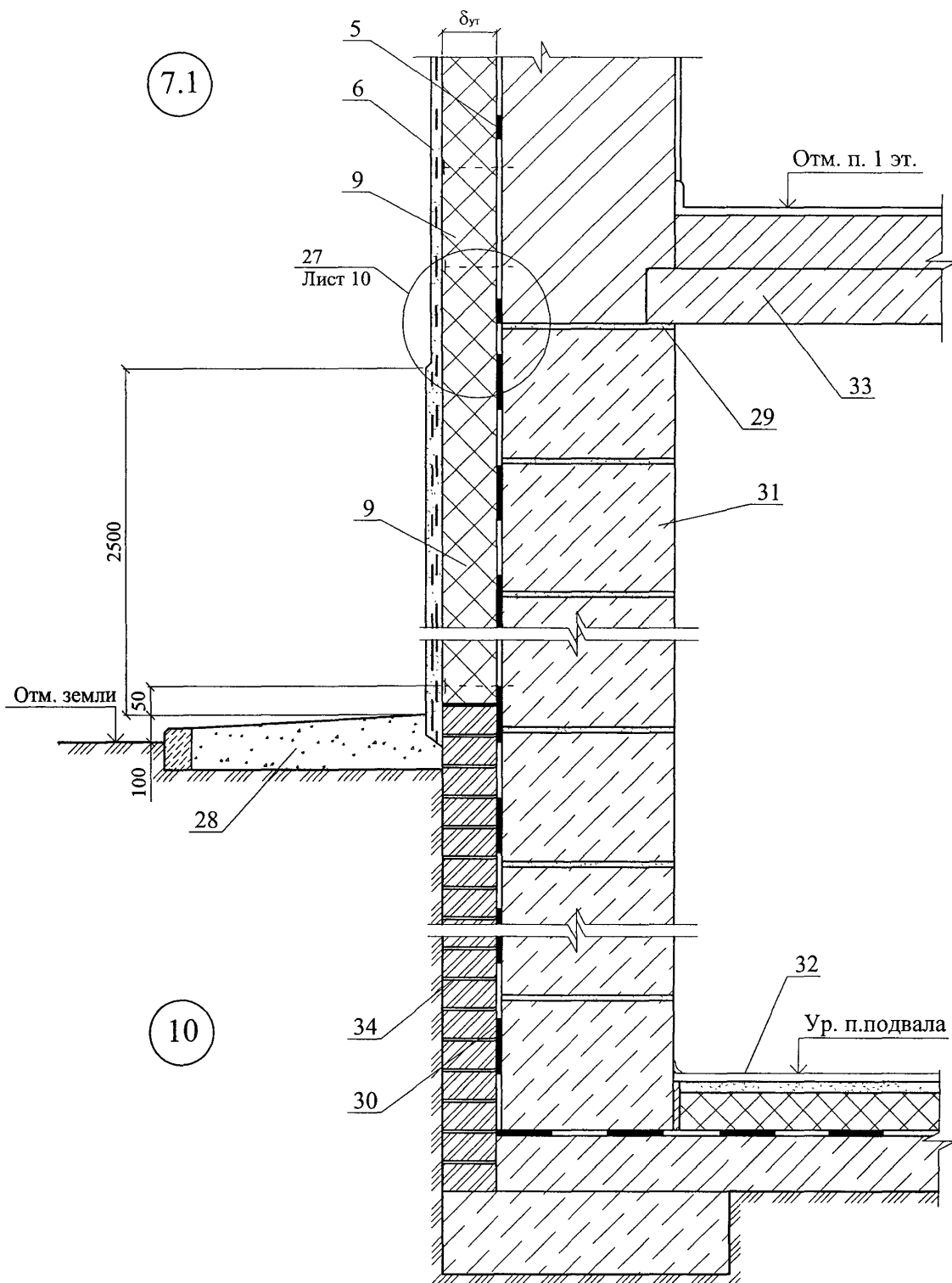
Изм.	Кол. уч.	Лист	№ док.	Подпись	Дата

ООО "Торговый дом СеверСпецКомплект"  
M24.30/06 — 2.1

Лист

7

Вариант с поверхностным сбросом дождевой воды без утепления подземной части стен подвала



7.1

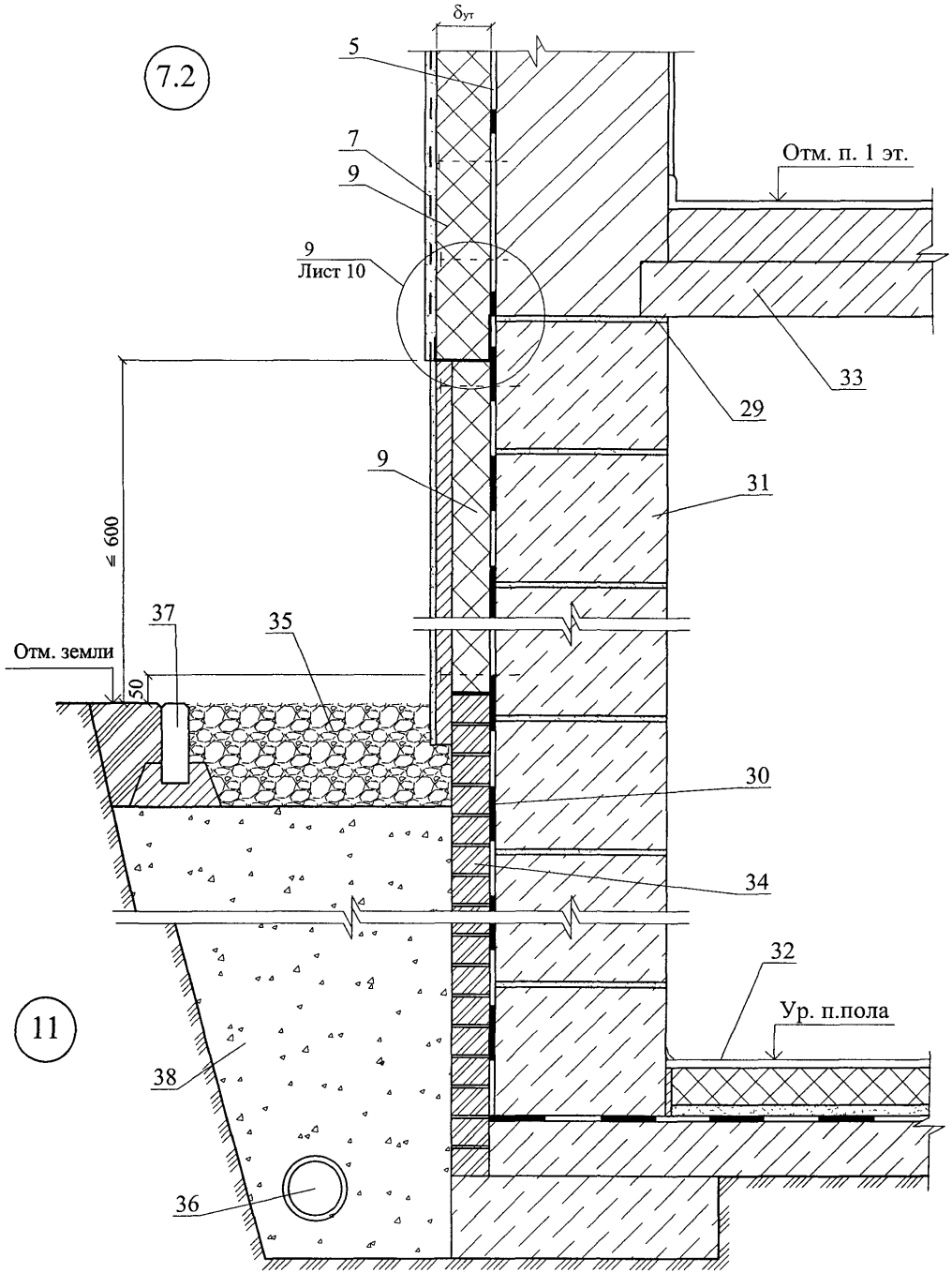
10

Изм.	Кол. уч.	Лист	№ док.	Подпись	Дата

ООО "Торговый дом СеверСпецКомплект"  
М24.30/06 — 2.1

Лист  
8

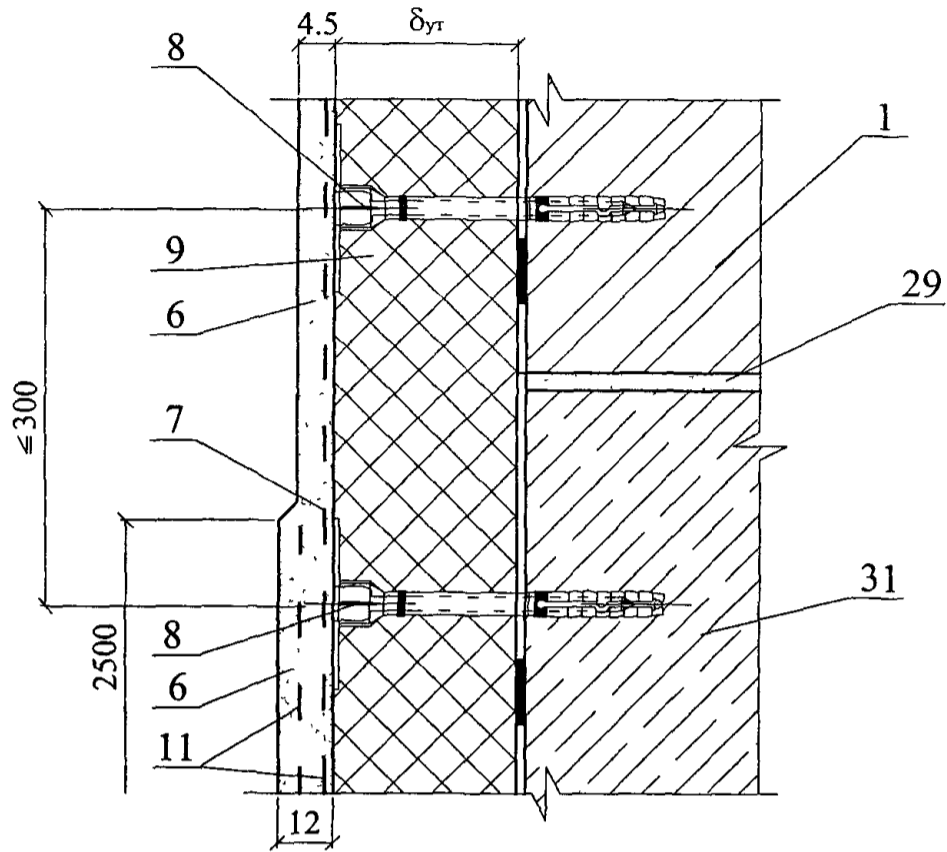
Вариант с дренажем без утепления  
подземной части стен подвала



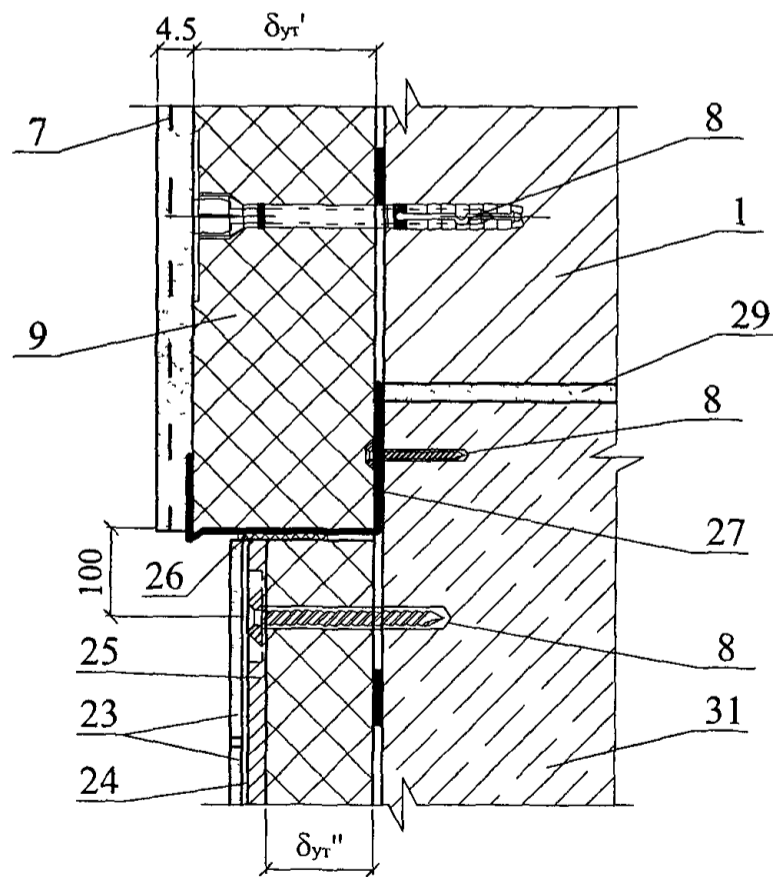
Изм.	Кол. уч.	Лист	№ док.	Подпись	Дата

ООО "Торговый дом СеверСпецКомплект"  
М24.30/06 — 2.1

8



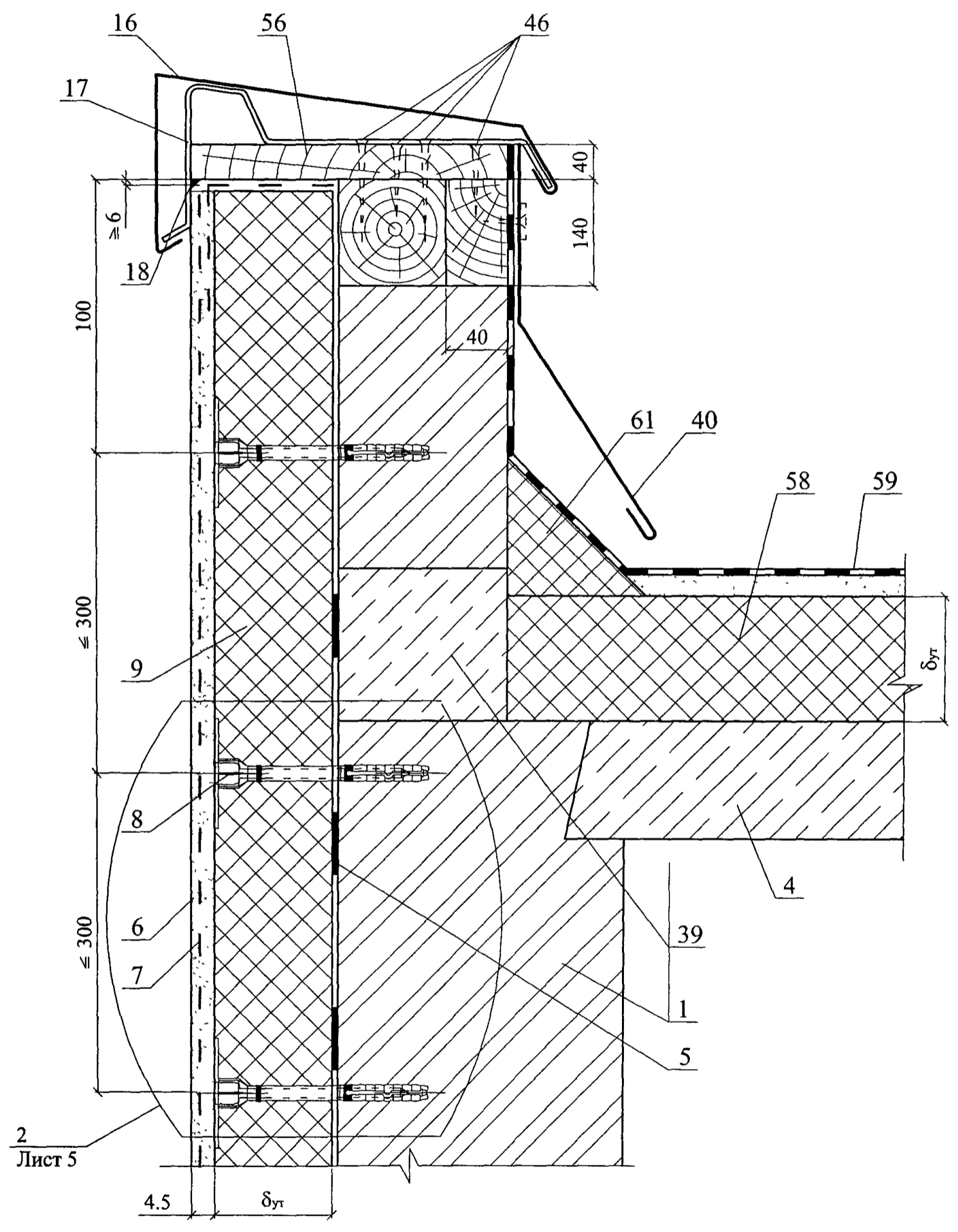
9



Изм.	Кол. уч	Лист	№ док	Подпись	Дата

ООО "Торговый дом СеверСпецКомплект"  
 М24.30/06 — 2.1

12

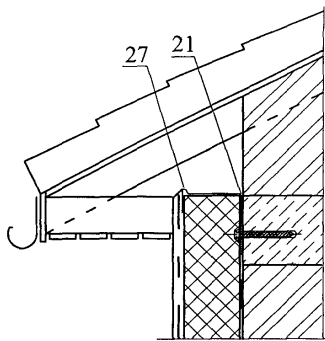


Изм.	Кол уч	Лист	№ док.	Подпись	Дата

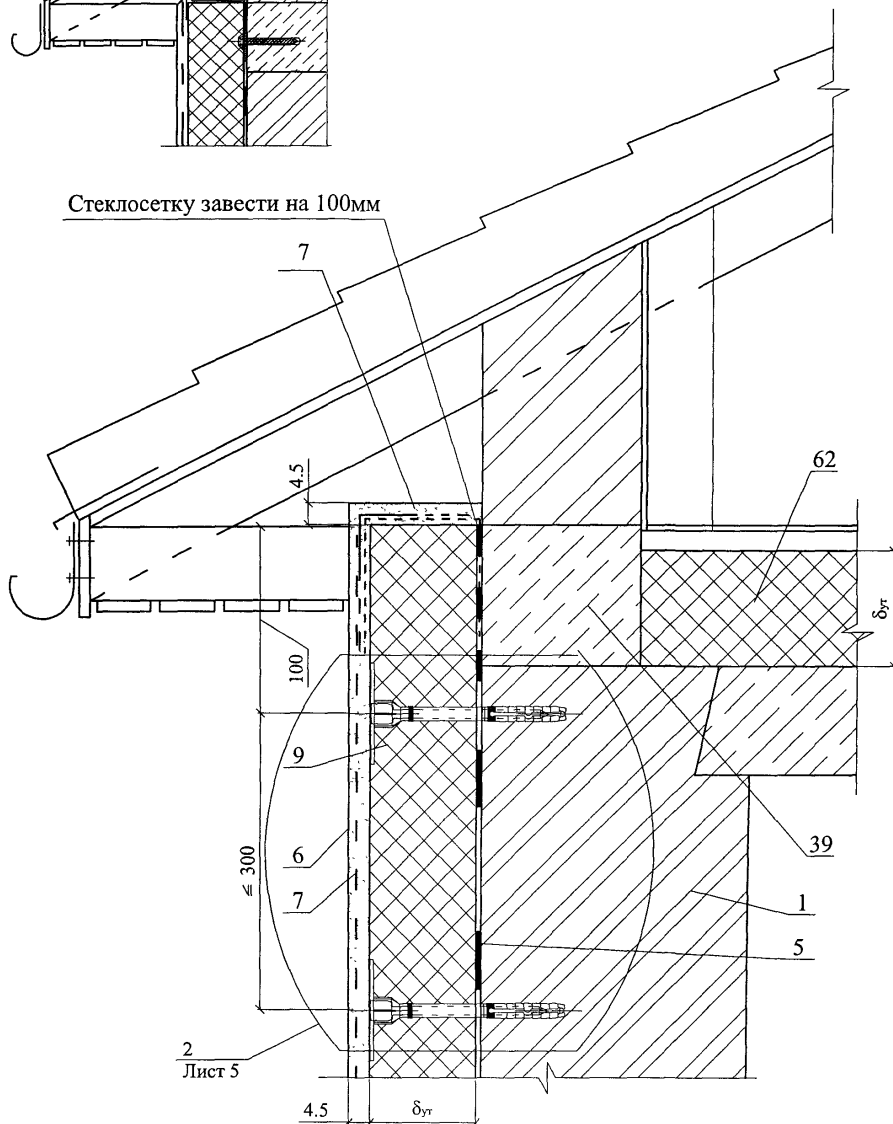
ООО "Торговый дом СеверСпецКомплект"  
 М24.30/06 — 2.1

Вариант примыкания  
с опорным профилем

13



Стеклосетку завести на 100мм



Изм.	Кол. уч.	Лист	№ док.	Подпись	Дата

ООО "Торговый дом СеверСпецКомплект"  
М24.30/06 — 2.1

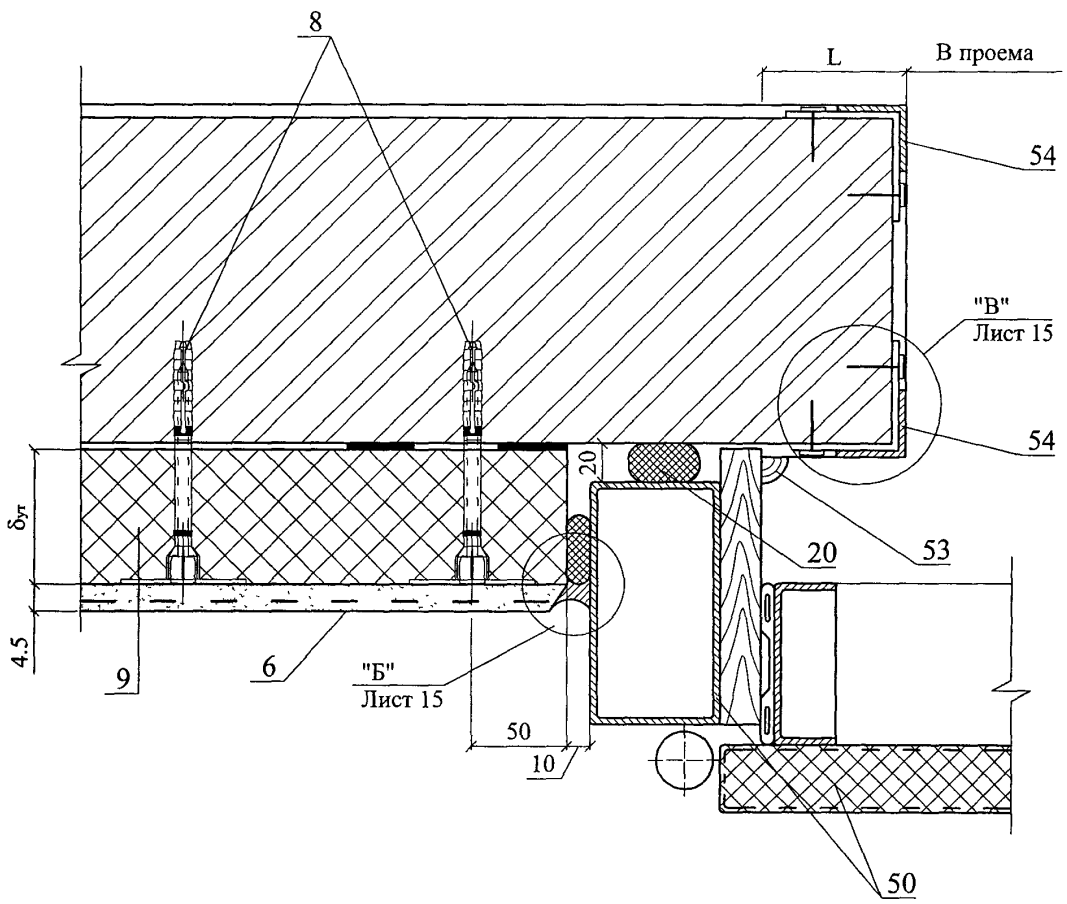
Лист

12

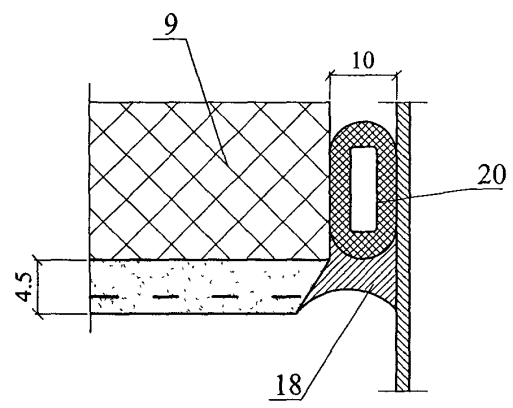




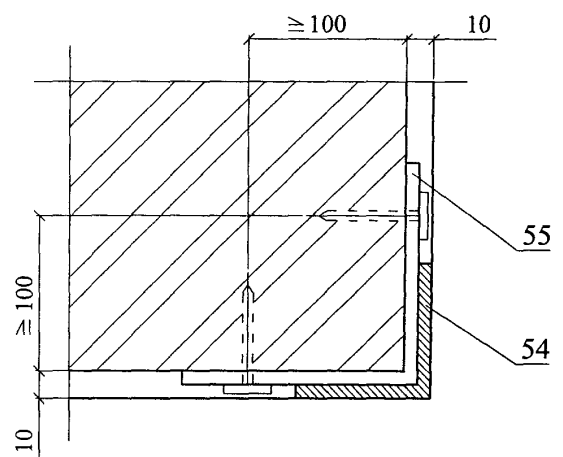
18



"Б"



"Б"

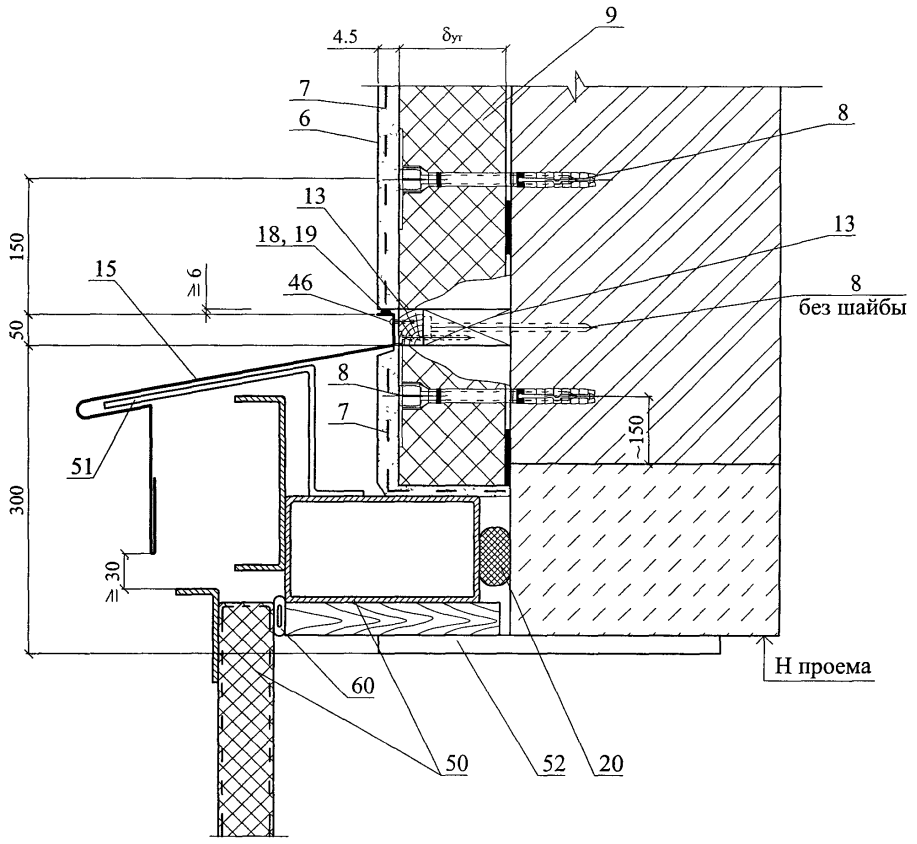


Изм	Кол уч	Лист	№ док	Подпись	Дата

ООО "Торговый дом СеверСпецКомплект"  
 М24.30/06 — 2.1

Лист  
 15

19



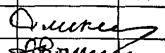
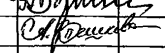

Изм.	Кол. уч	Лист	№ док.	Подпись	Дата

ООО "Торговый дом СеверСпецКомплект"  
 М24.30/06 — 2.1

РАЗДЕЛ 3

**СТЕНЫ С ОТДЕЛОЧНЫМ СЛОЕМ ИЗ КИРПИЧА.  
НОВОЕ СТРОИТЕЛЬСТВО.**

№ поз.	Наименование	№ поз.	Наименование
1	Стена (несущая часть)	23	Плита покрытия
2	Защитно-декоративная кладка	24	Надворотная перемычка
3	Рихтовочный зазор	25	Костыль К1
4	Теплоизоляция из плит пеностекла FOAMGLAS T4 или FOAMGLAS WALL BOARD	26	Теплоизоляция из плит пеностекла FOAMGLAS T4 или FOAMGLAS READI BOARD
5	Клеевой состав для приклейки плит теплоизоляции – сухая смесь № 51 (опытный завод БИРСС (г. Москва))	27	Костыль К3
6	Выравнивающая штукатурка – сухая смесь № 12, 15 (опытный завод БИРСС (г. Москва))	28	Вязальная проволока ГОСТ 3282-74
7	Сварная оцинкованная металлическая сетка 20x20 Ø 1,0 ... 1,6 по ТУ 14-4-647-95 Солнечногорского завода металлических сеток «Лепсе»; или по ГОСТ 2715-75	29	Закладная сетка М1
8	Антисептированный деревянный брусок 210x40 мм	30	Закладная сетка М2
9	Антисептированный деревянный брусок 140x40 мм	31	Закладная петля ЗП1
10	Желоб	32	2 Ø 6
11	Наружная штукатурка	33	Подшивка карниза
12	Внутренняя штукатурка	34	Анкер А2
13	Кровля	35	Уголок – перемычка с опиранием на боковую кладку проема не менее 120 мм
14	Дюбель EJOT (ТС-07-1051-05)	36	Мастика, см. п. 4.22
15	Стеклопакет	37	Прокладка уплотняющая из пенорезины сечением 8x8 мм по ТУ 38-406316-87
16	Доска, пропитанная антипиреном	38	Прокладка пенополиэтиленовая уплотняющая марки Вилатерм-СМ Ø 30; 40 (трубчатая), ТУ 6-05-221-872-86
16а	Пластина 6x40 с болтом Ø 10 и шагом 600 мм, но не менее 2 штук на проем	39	Пена строительная
17	Стропила	40	Надоконная перемычка
18	Междузатяжное перекрытие	41	Цементный раствор
19	Чердачное перекрытие	42	Дюбель НPS-I, «Хилти», Ø 6 или 8
20	Слив С1	43	Оконное стекло
21	Слив С2	44	Шуруп ГОСТ 1144-80
22	Слив С4	45	Шуруп ГОСТ 1144-80

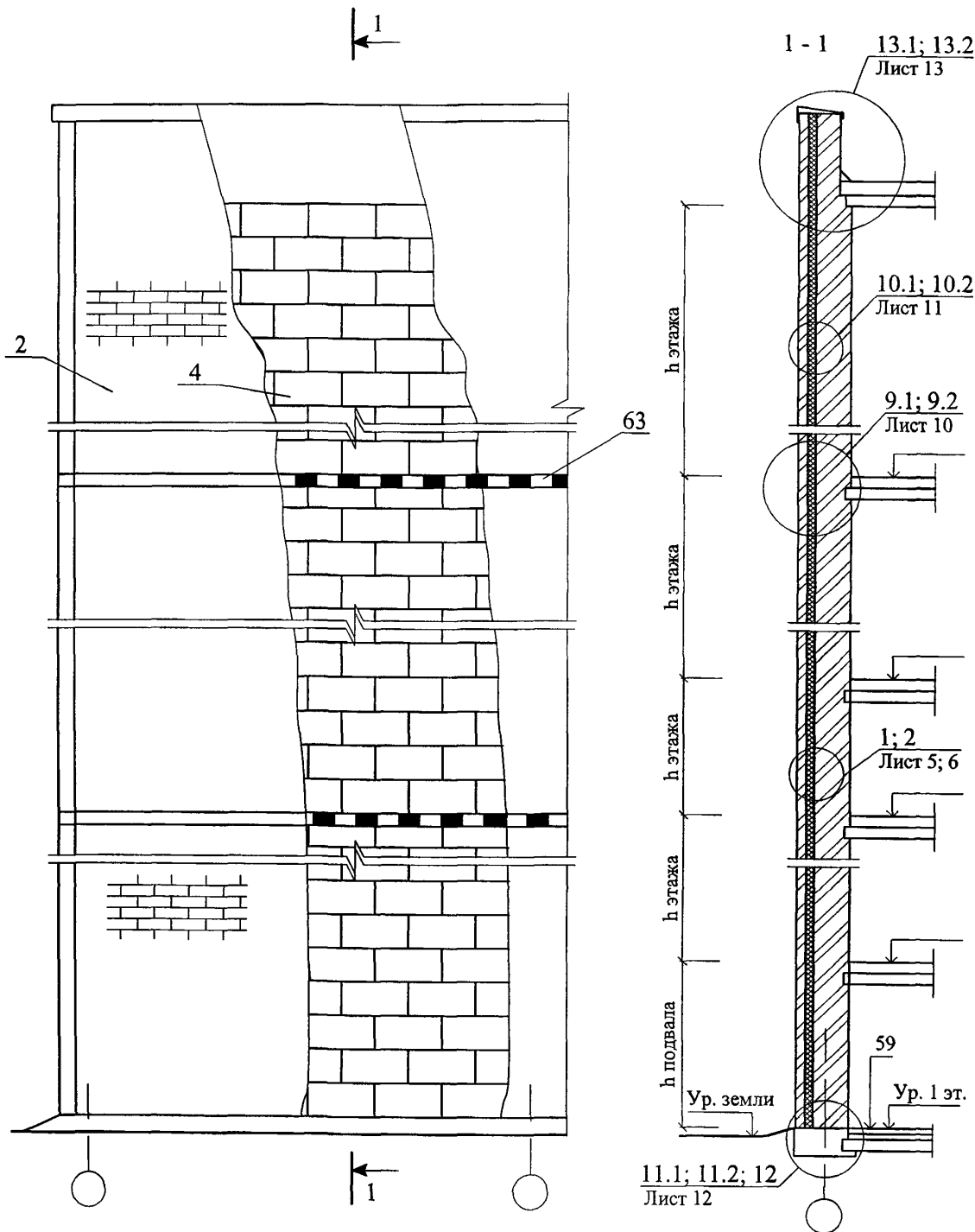
						ООО «Торговый дом СеверСпецКомплект» М24.30/06 – 3.0		
Изм.	Код.уч	Лист	№ док	Подпись	Дата			
Зам. ген дир	Гликин					Стадия	Лист	Листов
Рук отд	Воронин					МП	1	2
С и с	Пешкова					<b>ОАО ЦНИИПРОМЗДАНИЙ</b> г. Москва. 2006 г.		

Экспликация материалов и  
деталей к узлам стен

№ поз.	Наименование	№ поз.	Наименование
46	Гвоздь Ø 6 через деревянную прокладку с шагом 600 мм, но не менее 2 шт. на проем	59	<b>Пол подвала или 1-го этажа:</b> - линолеум; - стяжка из цементно-песчаного раствора М 50 – 30 мм; - плита теплоизоляции из пеностекла FOAMGLAS T4 или FOAMGLAS WALL BOARD; - гидроизоляция; - бетонная подготовка марки В7,5 – 80 мм или плита перекрытия.
47	Окно деревянное	60	Крупный песок
48	Рама и полотно распашных складчатых ворот серии 1.435-28	61	Термовставка из ячеистобетонных блоков по ГОСТ 21520-89
49	Костыль МС-1 с шагом 700 мм, см. в серии ворот	62	Фартук из оцинкованной кровельной стали
50	Стальная планка для крепления рамы ворот, см. в серии ворот	63	Несущая балка – пояс
51	Подоконник по проекту	64	Декоративная плитка
52	Капельник	65	Прокладка уплотняющая
53	Отмостка по проекту	66	Пластина 6x40, заранее скрепленная с окном шурупами
54	Гидроизоляция – цементно-песчаный раствор	67	Наличник деревянный
55	Отделка цоколя	68	Теплоизоляция чердачного перекрытия плитами «FOAMGLAS» марки T4 и WALL BOARD
56	Фундаментная балка	69	Трубчатый уплотнитель из резины
57	Бортовой камень	70	Наклонный бортик из теплоизоляционных плит FOAMGLAS T4 и S3
58	Стена подвала		

						ООО «Торговый дом СеверСпецКомплект» М24.30/06 – 3.0	Лист
Изм	Кол уч	Лист	№ док	Подпись	Дата		2

СХЕМА № 1. Расположение плит утеплителя, расщечек, защитно-декоративной кладки, несущей балки-пооя



Изм	Кол. уч.	Лист	№ док.	Подпись	Дата
Зам. ген. дир		Гликин		<i>Гликин</i>	
Рук. отд.		Воронин		<i>Воронин</i>	
С н с		Пешкова		<i>Пешкова</i>	

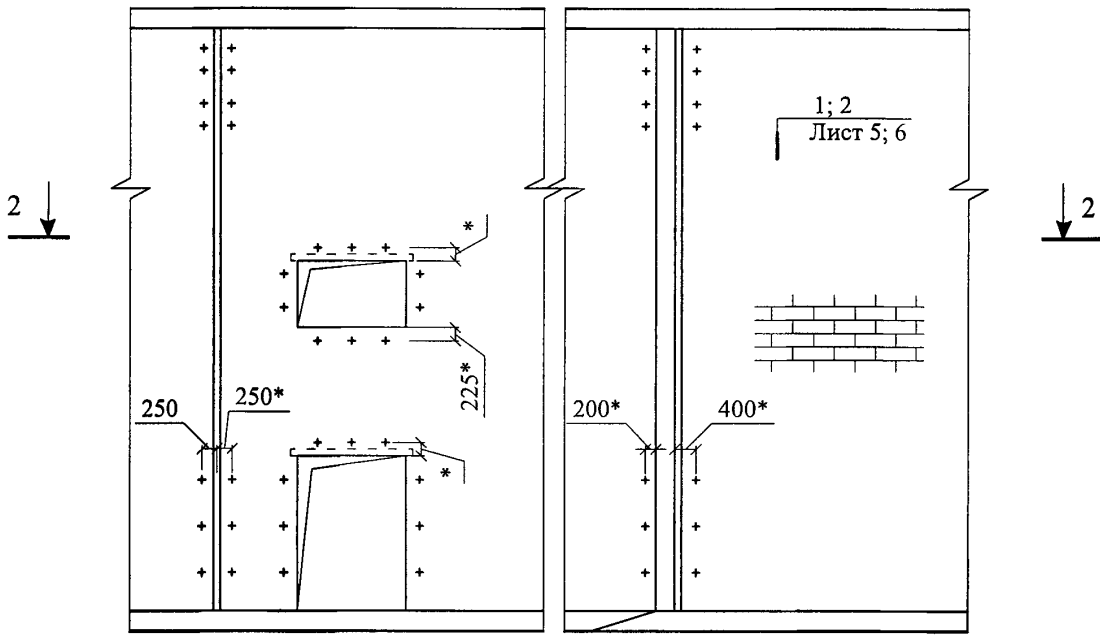
ООО "Торговый дом СеверСпецКомплект"  
М24.30/06 — 3.1

Стены с отделочным  
слоем из кирпича  
Новое строительство  
Схема 1-4  
Узел 1-19

Стадия	Лист	Листов
МП	1	18

ОАО ЦНИИПРОМЗДАНИЙ  
г. Москва 2006 г.

СХЕМА № 2. Расположение анкеров в углах, температурных швах и у проемов



\* - размер справочный

2 - 2

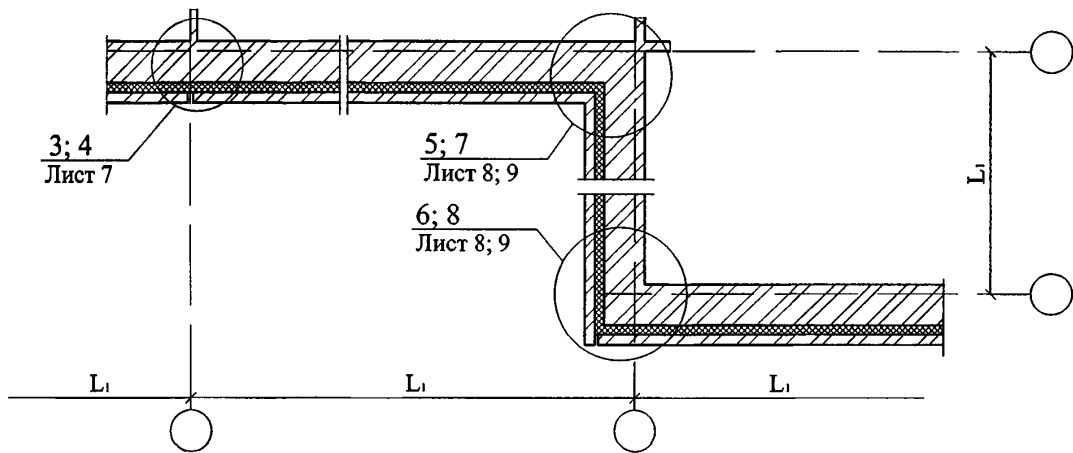


Таблица 1

Максимальный шаг (м) температурных швов в защитно-декоративной стене L<sub>1</sub>

Вид кладки	Шаг швов при средней температуре наружного воздуха наиболее холодной пятидневки		
	минус 40 °С и ниже	минус 30 °С	минус 20 °С и выше
Из кирпича, в т.ч. лицевого на растворе марки 50 и более	30	42	70
Из силикатного кирпича на растворе марки 50	21	30	42

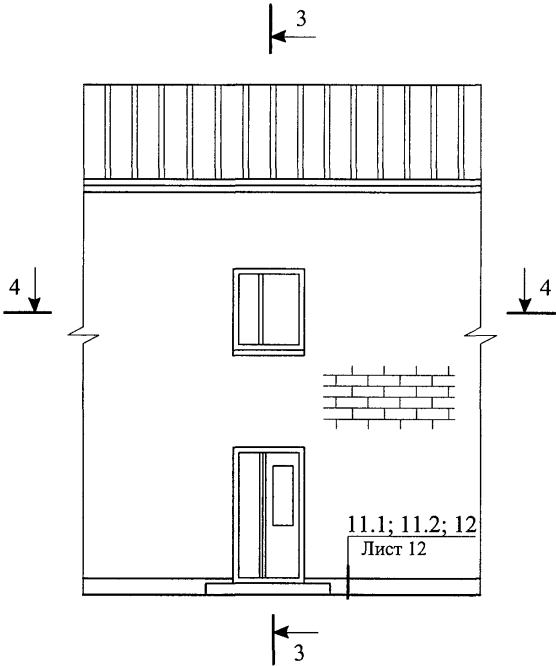
Изм.	Кол. уч.	Лист	№ док.	Подпись	Дата
------	----------	------	--------	---------	------

ООО "Торговый дом СеверСпецКомплект"  
M24.30/06 — 3.1

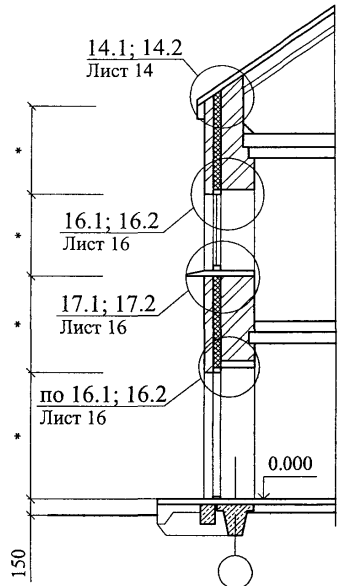
Лист  
2



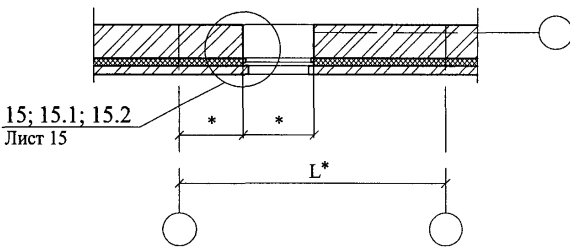
СХЕМА № 3



3 - 3



4 - 4



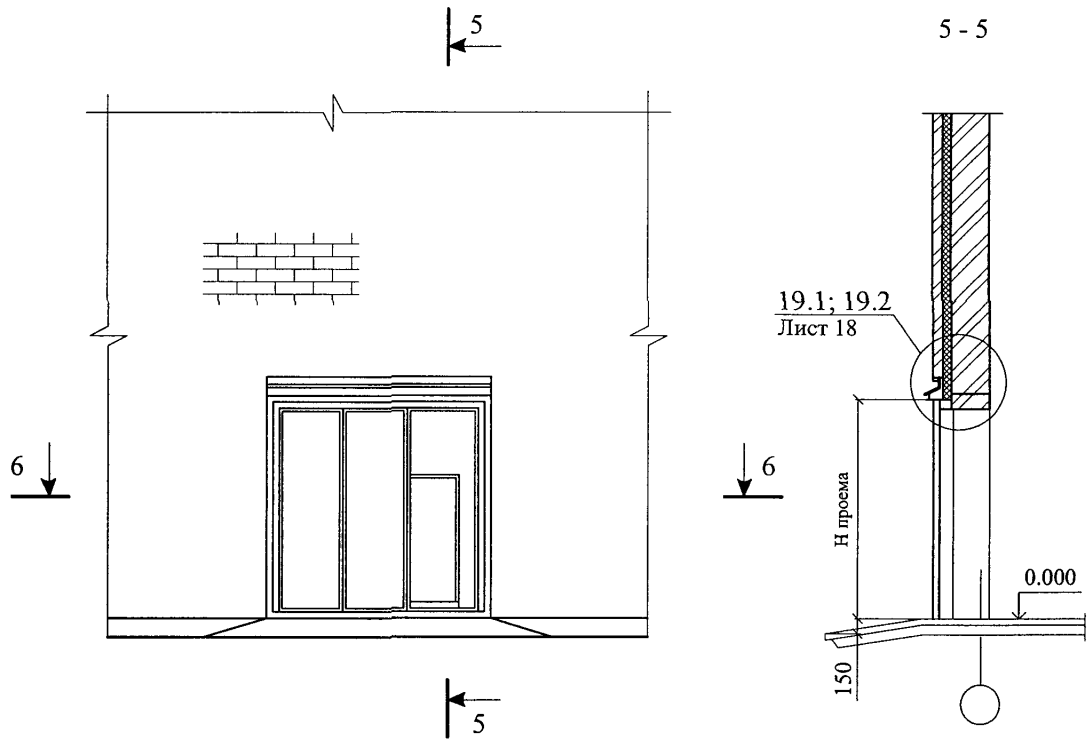
\* - размер по проекту

Изм.	Кол. уч.	Лист	№ док.	Подпись	Дата

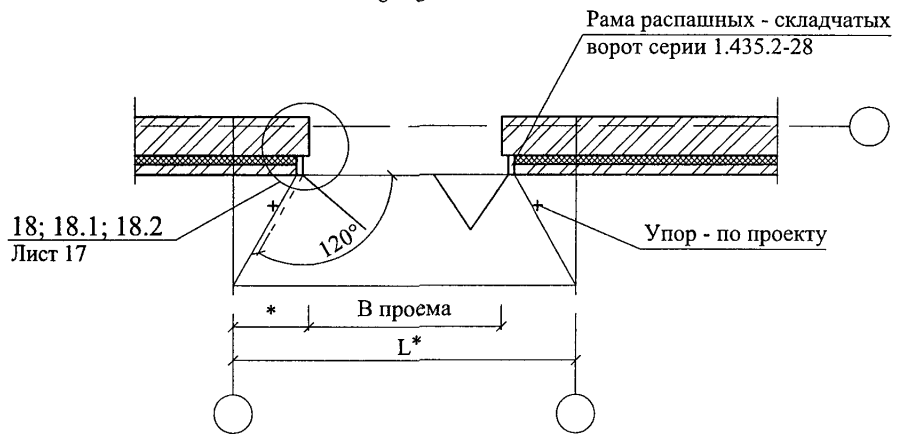
ООО "Торговый дом СеверСпецКомплект"  
M24.30/06 — 3.1

Лист  
3

СХЕМА № 4



6 - 6



\* - размер по проекту

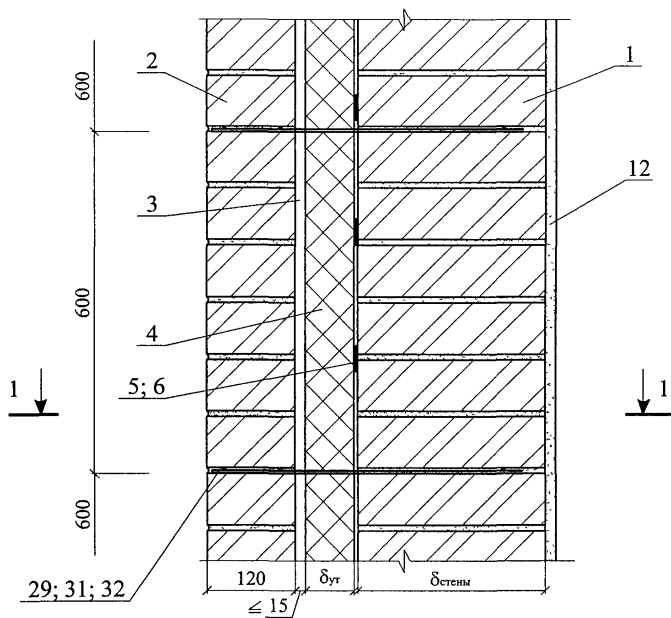
Изм.	Кол. уч	Лист	№ док	Подпись	Дата

ООО "Торговый дом СеверСпецКомплект"  
 М24.30/06 — 3.1

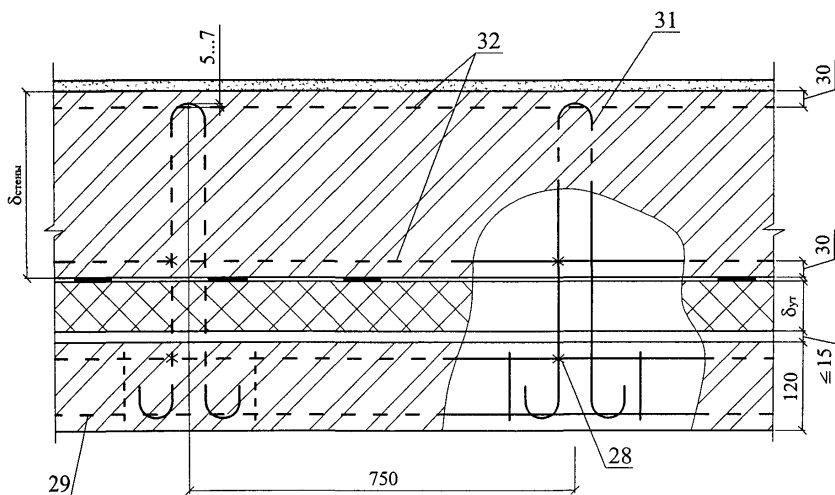
Лист
4

1

## Соединение слоев петлями



1 - 1



Изм	Кол уч	Лист	№ док	Подпись	Дата

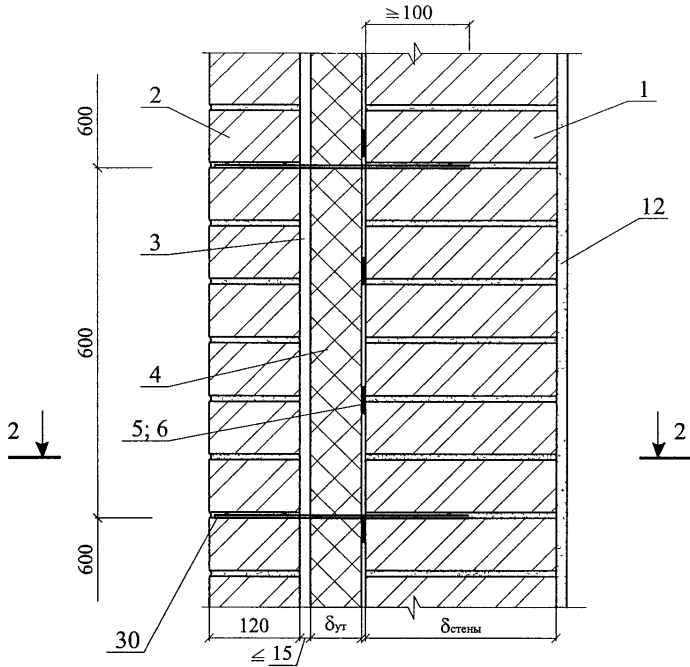
ООО "Торговый дом СеверСпецКомплект"  
М24.30/06 — 3.1

Лист

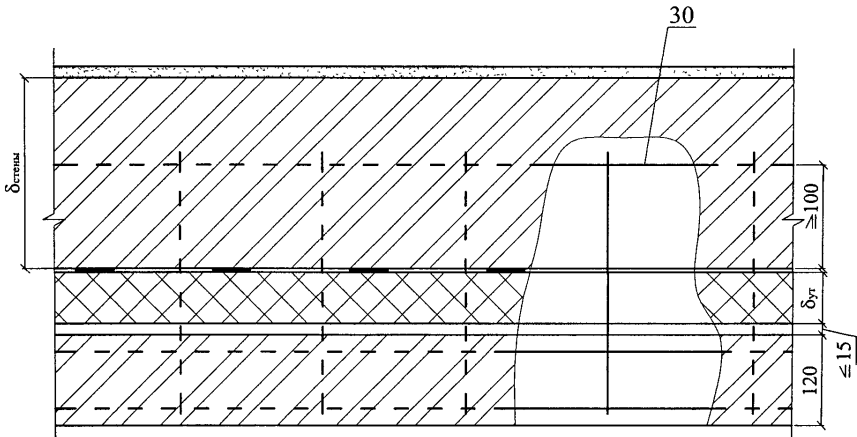
5

2

Соединение слоев сеткой



2 - 2



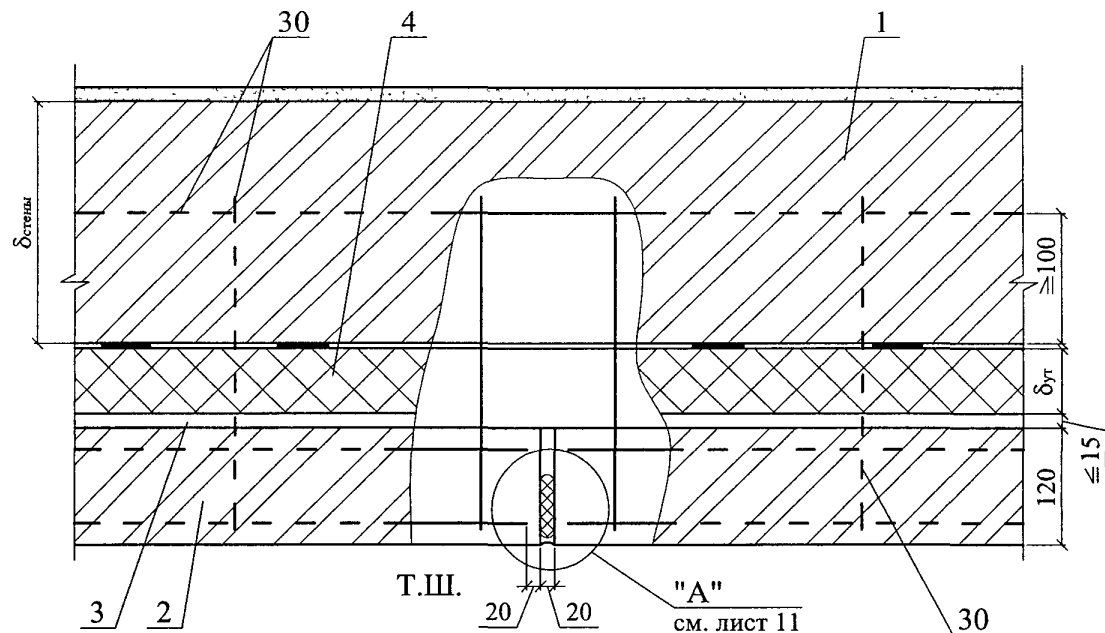
Изм	Кол. уч.	Лист	№ док.	Подпись	Дата

ООО "Торговый дом СеверСпецКомплект"  
 М24.30/06 — 3.1

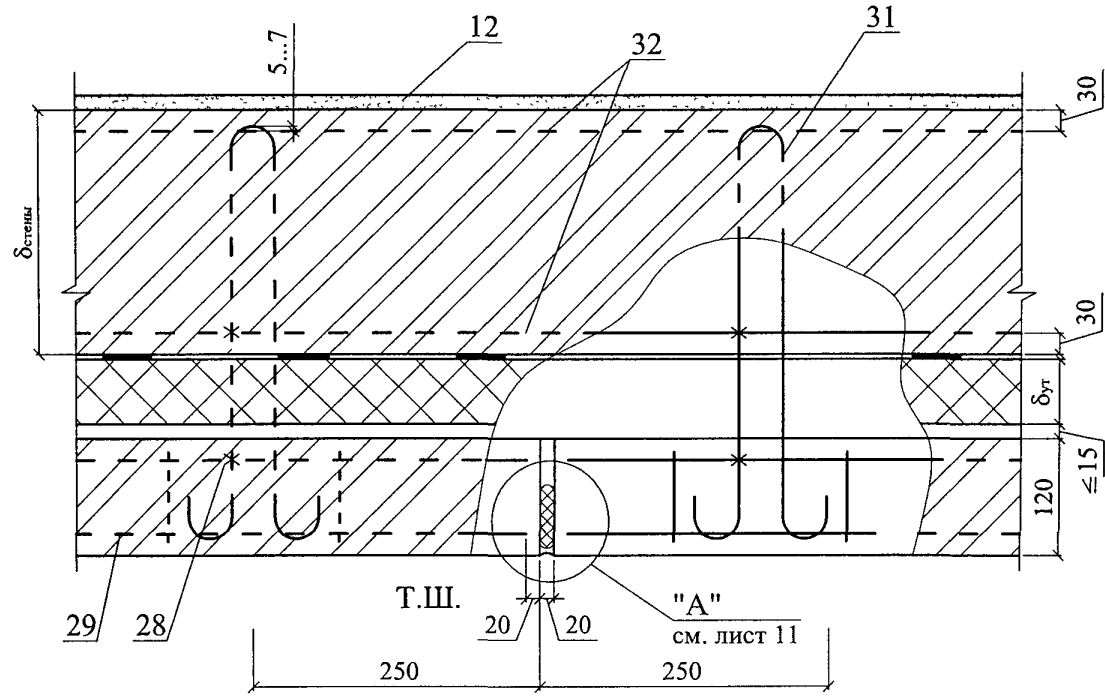
Лист

6

3



4

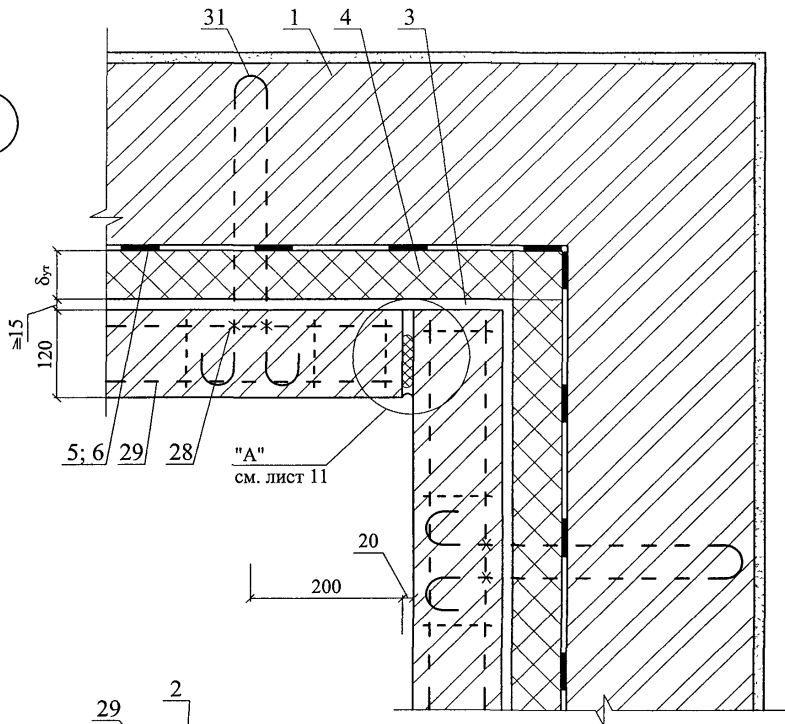


Изм	Кол. уч	Лист	№ док	Подпись	Дата

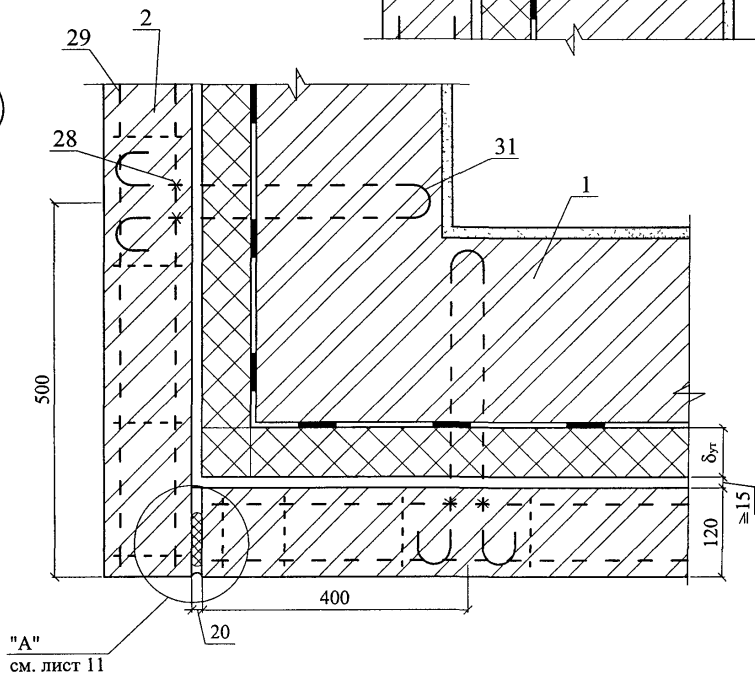
ООО "Торговый дом СеверСпецКомплект"  
 М24.30/06 — 3.1

Лист  
 7

5



6

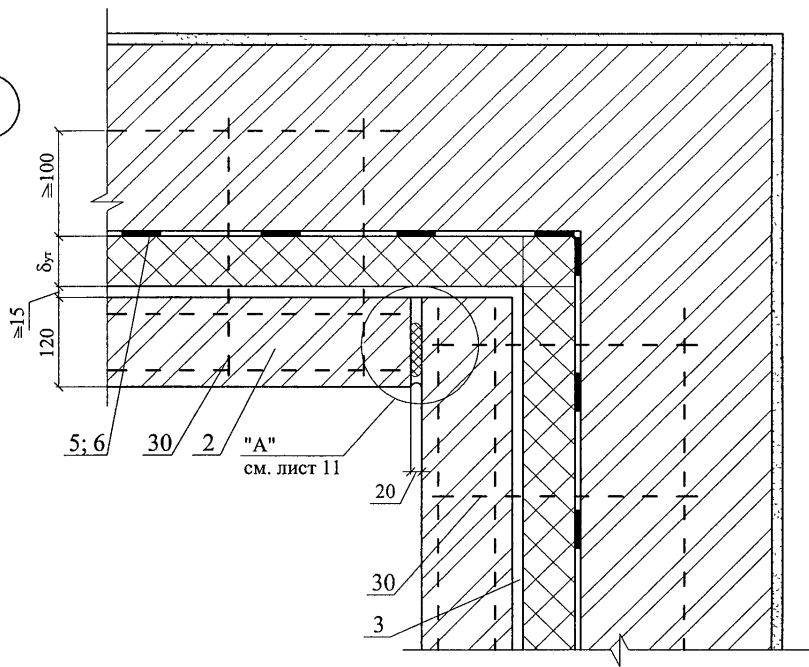


Изм	Кол. уч	Лист	№ док.	Подпись	Дата

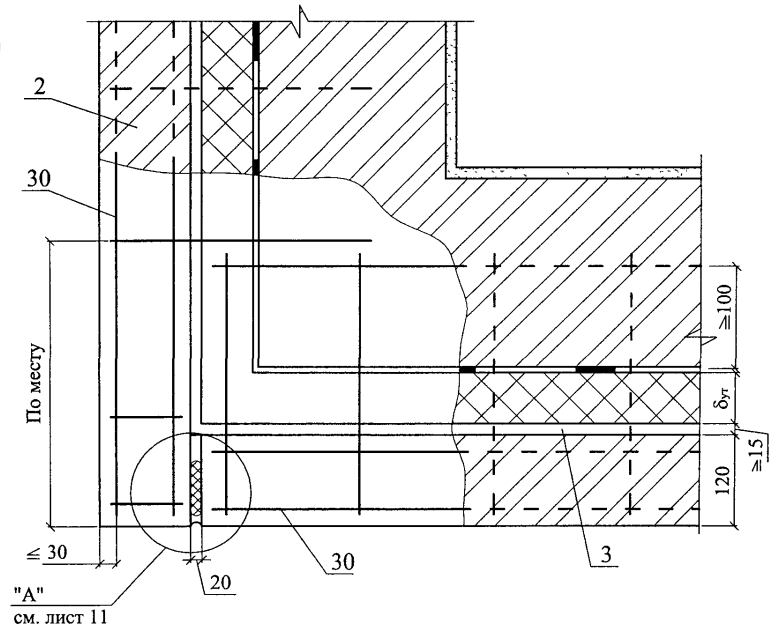
ООО "Торговый дом СеверСпецКомплект"  
 М24.30/06 — 3.1

Лист  
 8

7



8

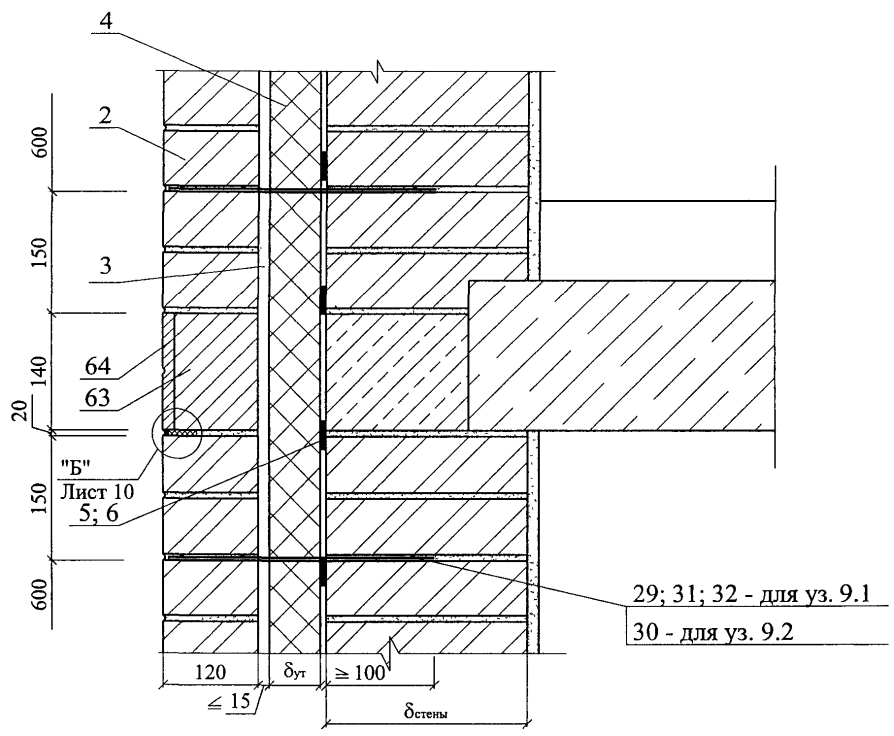


Изм	Кол. уч	Лист	№ док.	Подпись	Дата

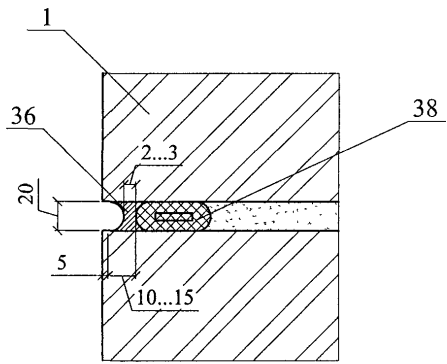
ООО "Торговый дом СеверСпецКомплект"  
 М24.30/06 — 3.1

Лист  
 9

9.1      9.2



"Б"

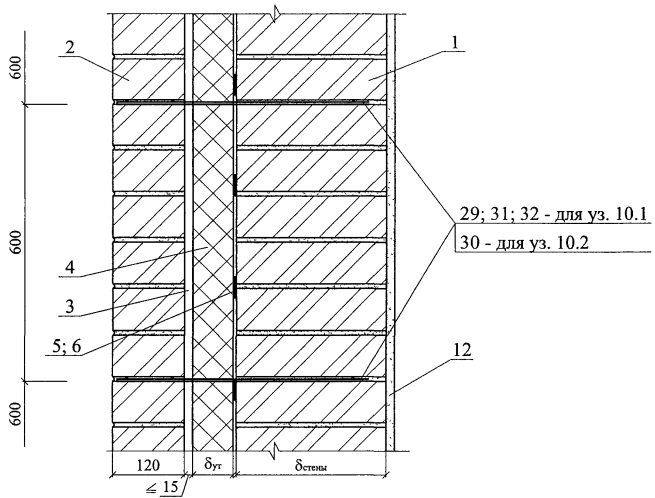


						ООО "Торговый дом СеверСпецКомплект"	Лист
						М24.30/06 — 3.1	10
Изм	Кол. уч.	Лист	№ док.	Подпись	Дата		

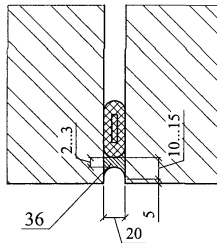


10.1

10.2



"А"



Изм	Кол уч	Лист	№ док	Подпись	Дата

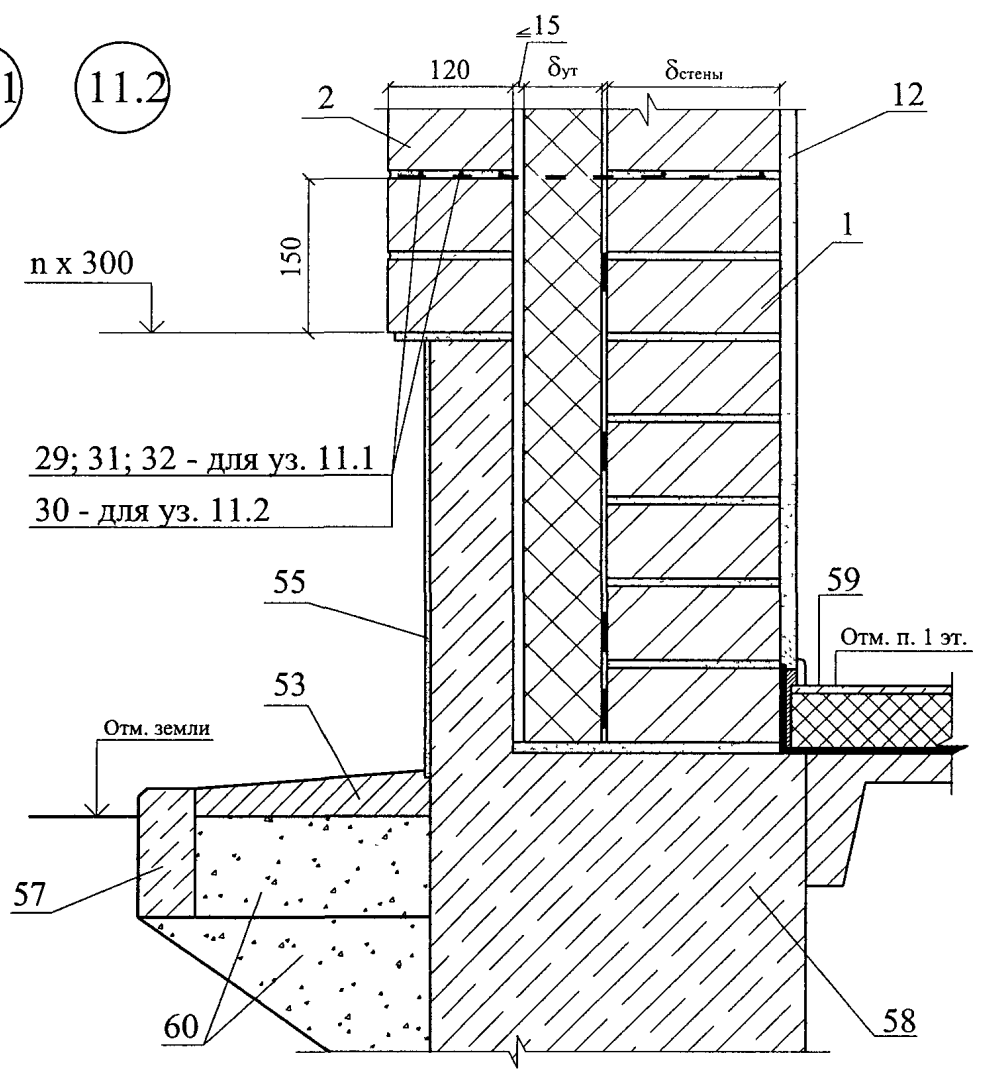
ООО "Торговый дом СеверСпецКомплект"  
М24.30/06 — 3.1

Лист

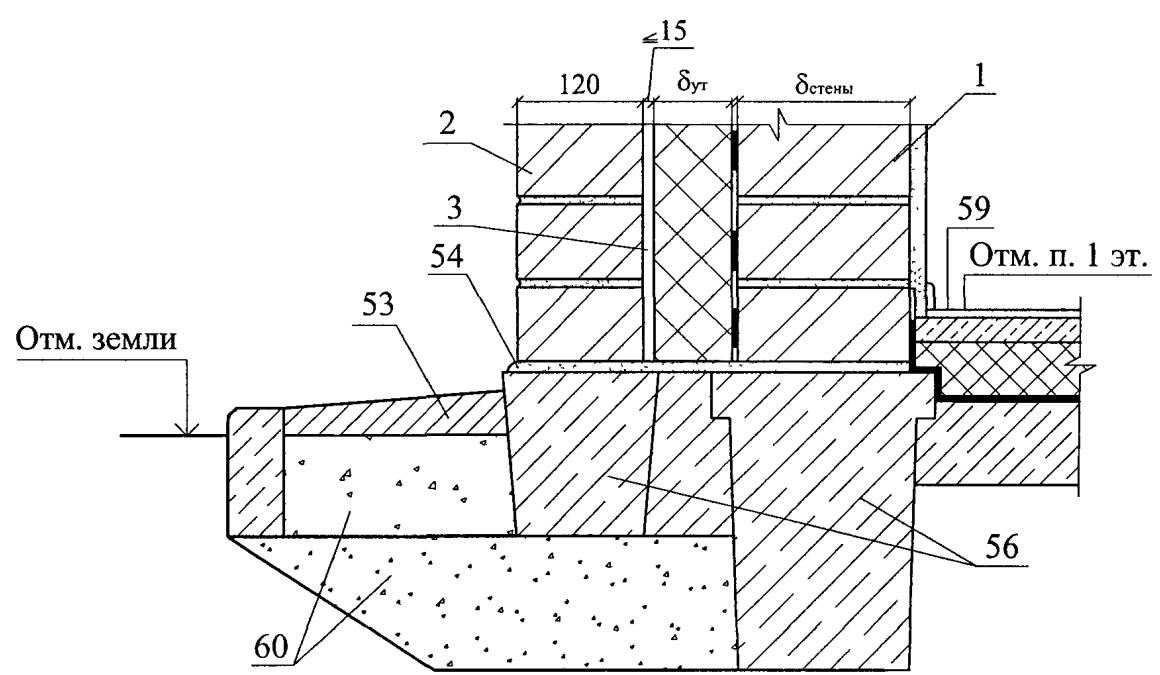
11

11.1

11.2



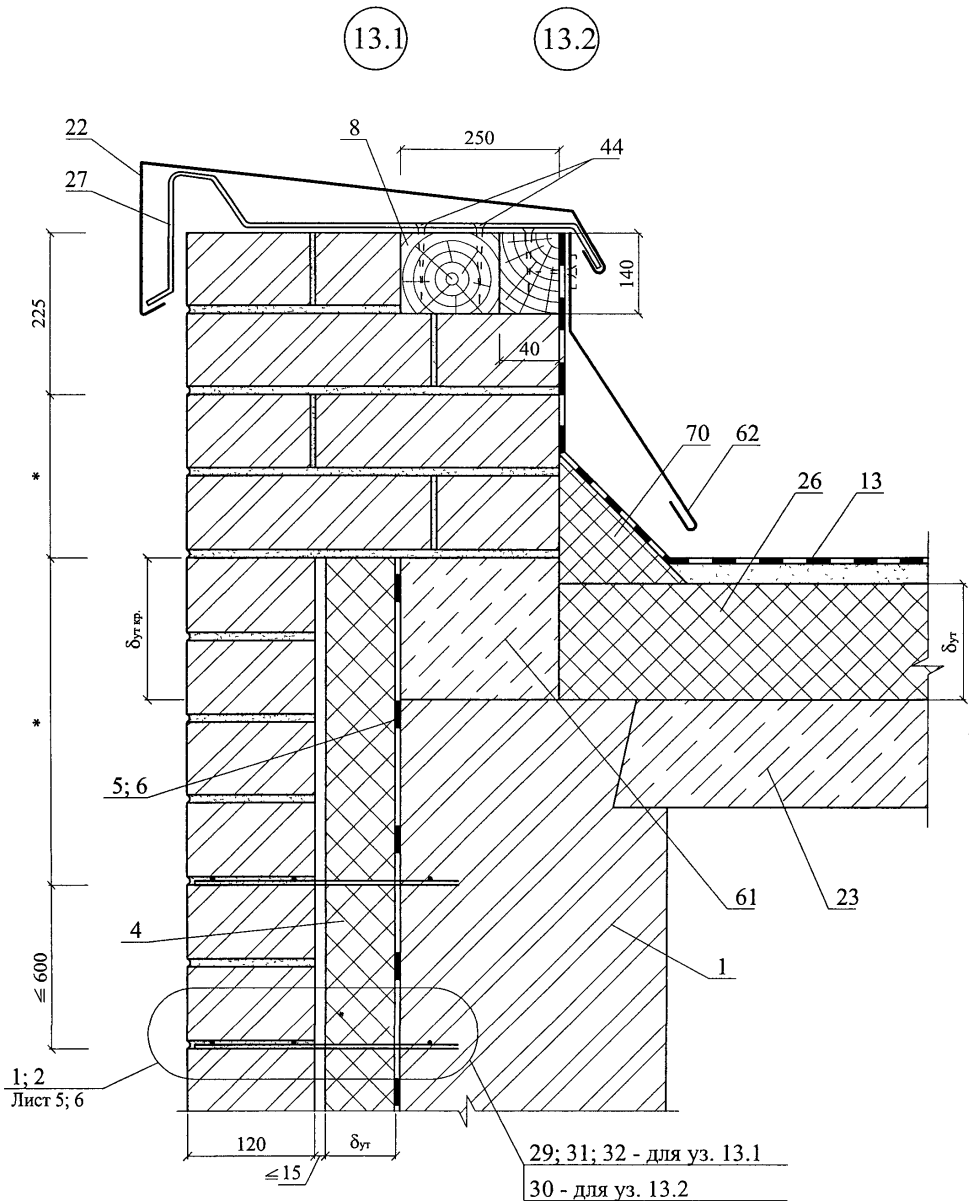
12



Изм	Кол. уч	Лист	№ док	Подпись	Дата

ООО "Торговый дом СеверСпецКомплект"  
 М24.30/06 — 3.1

Лист  
 12



\* - размер по проекту

Изм.	Кол. уч	Лист	№ док	Подпись	Дата

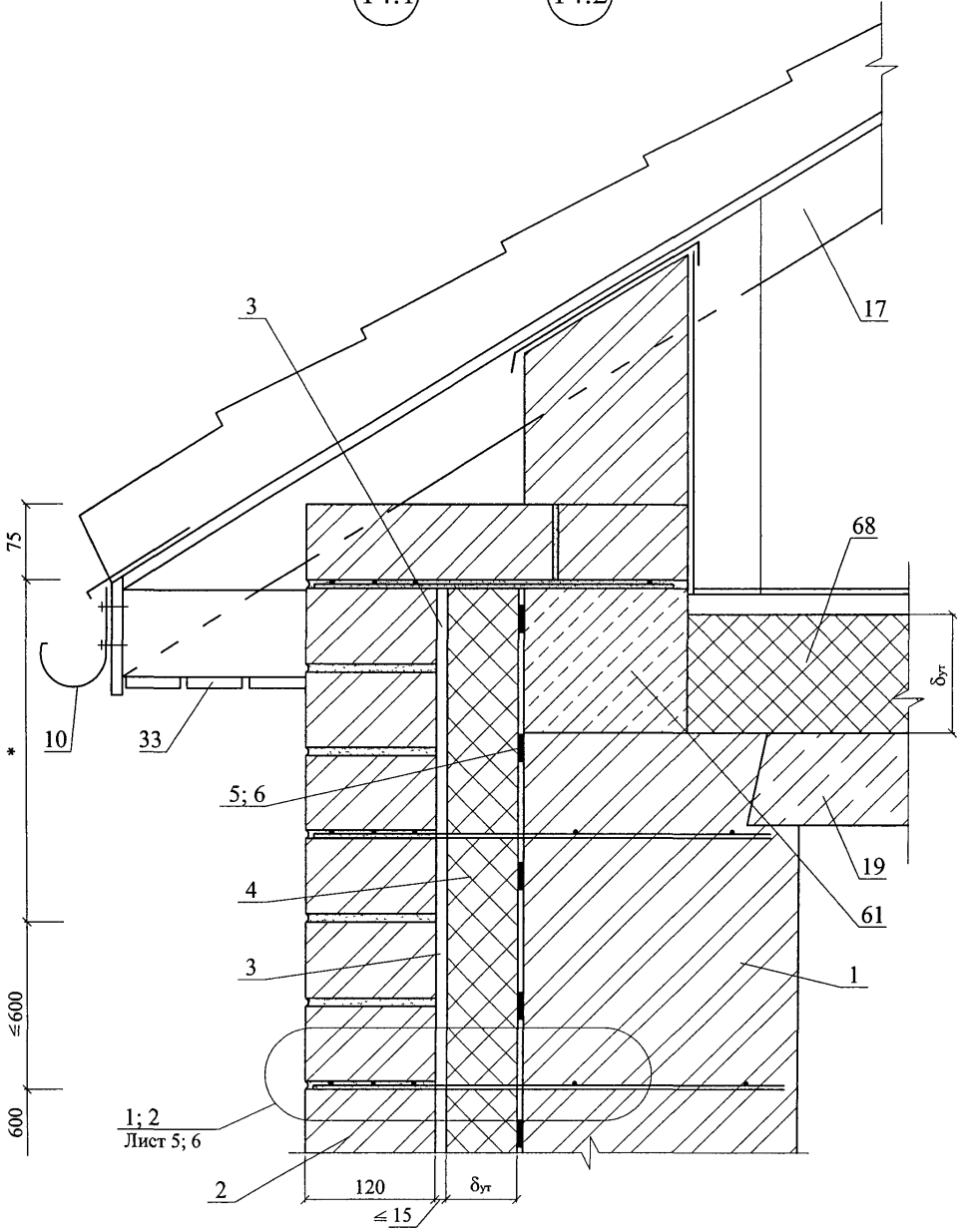
ООО "Торговый дом СеверСпецКомплект"  
М24.30/06 — 3.1

Лист

13

14.1

14.2



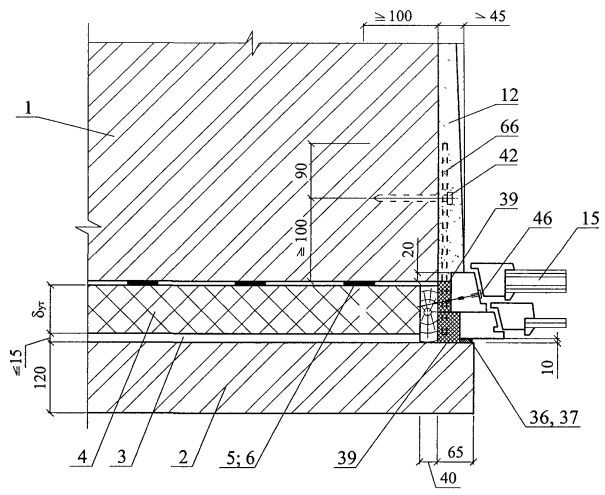
\* - размер по проекту

Изм.	Кол. уч.	Лист	№ док.	Подпись	Дата

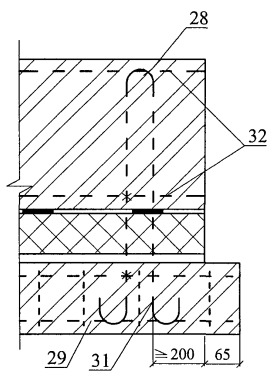
ООО "Торговый дом СеверСпецКомплект"  
 М24.30/06 — 3.1

Лист
14

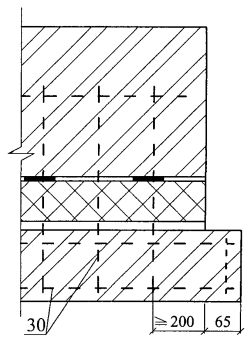
15



15.1



15.2

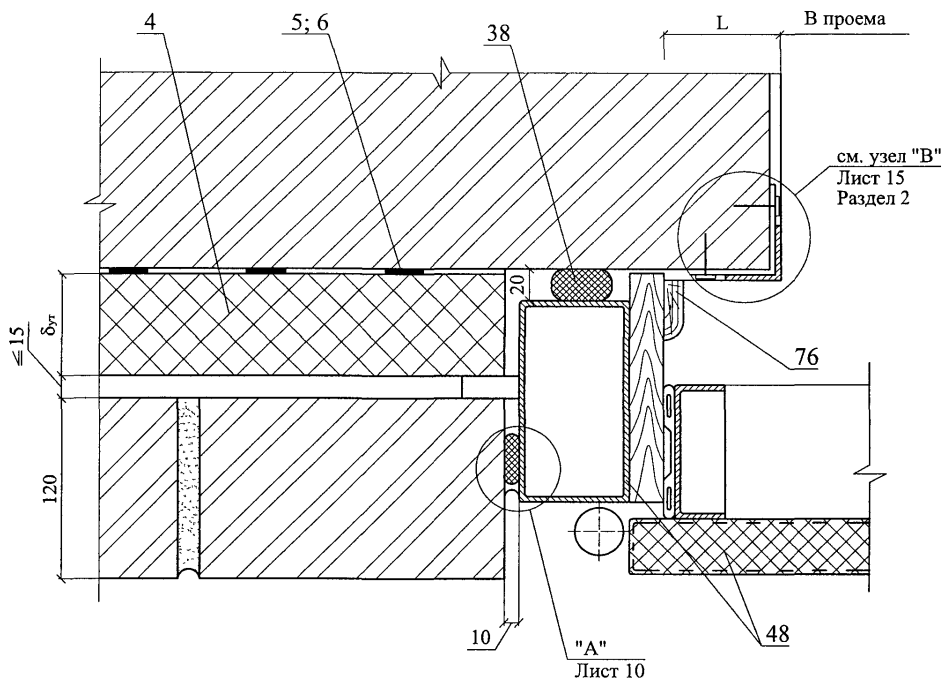


Изм	Кол	Лист	№ док	Подпись	Дата

ООО "Торговый дом СеверСпецКомплект"  
 М24.30/06 — 3.1

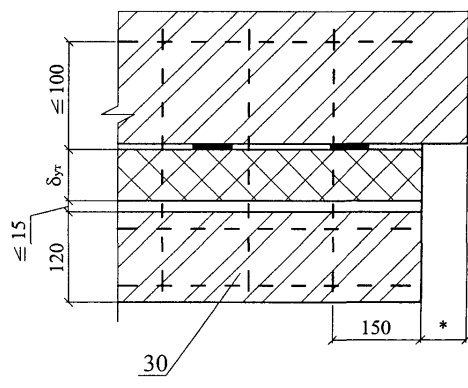
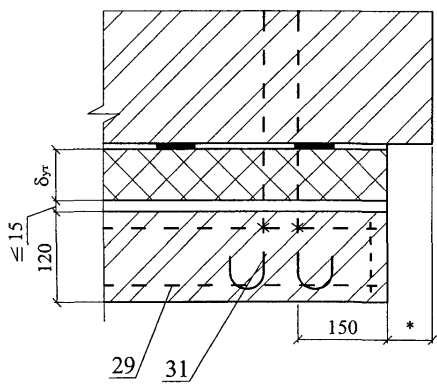


18



18.1

18.2



\* - размер по проекту

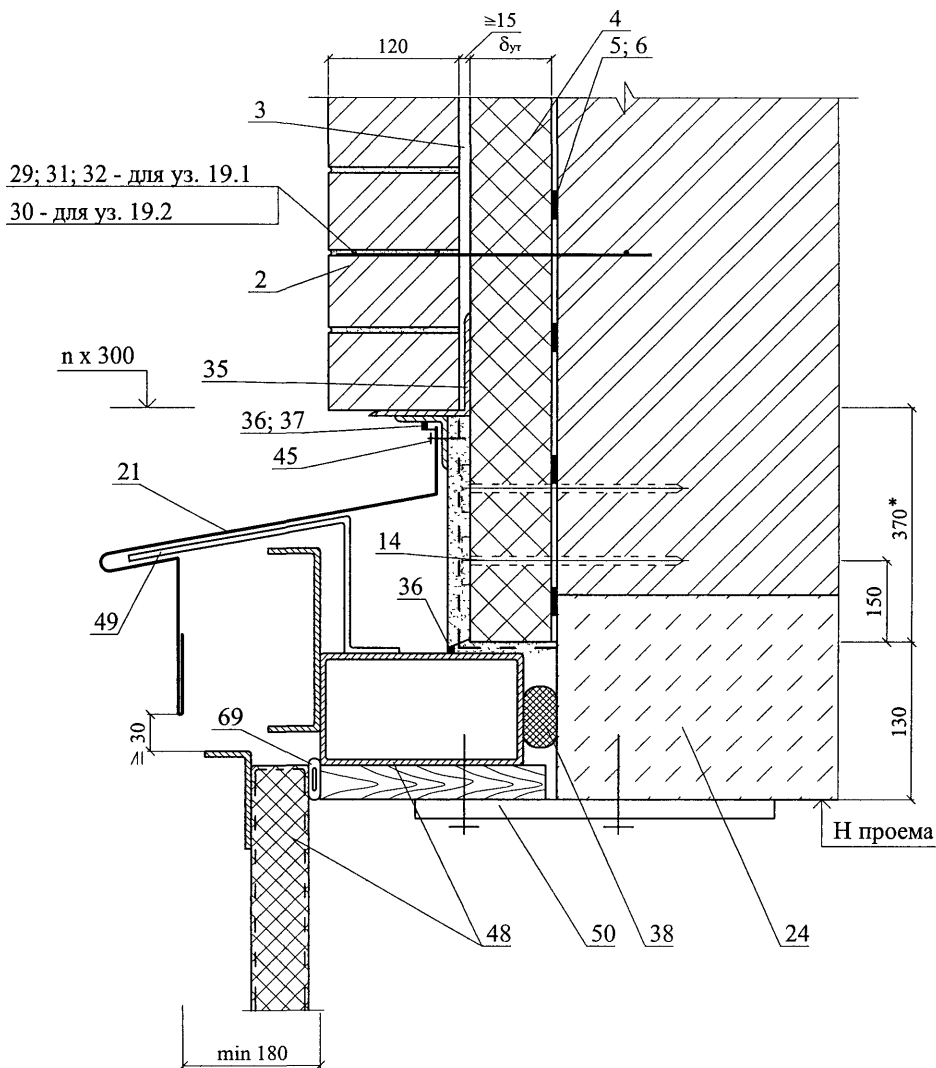
Изм	Кол уч	Лист	№ док.	Подпись	Дата

ООО "Торговый дом СеверСпецКомплект"  
М24.30/06 — 3.1

Лист  
17

19.1

19.2



\* - размер справочный

Изм	Кол. уч	Лист	№ док.	Подпись	Дата

ООО "Торговый дом СеверСпецКомплект"  
М24.30/06 — 3.1

Лист

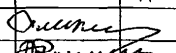
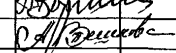
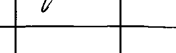
18



РАЗДЕЛ 4

**СТЕНЫ С ОТДЕЛОЧНЫМ СЛОЕМ ИЗ КИРПИЧА.  
РЕКОНСТРУКЦИЯ**

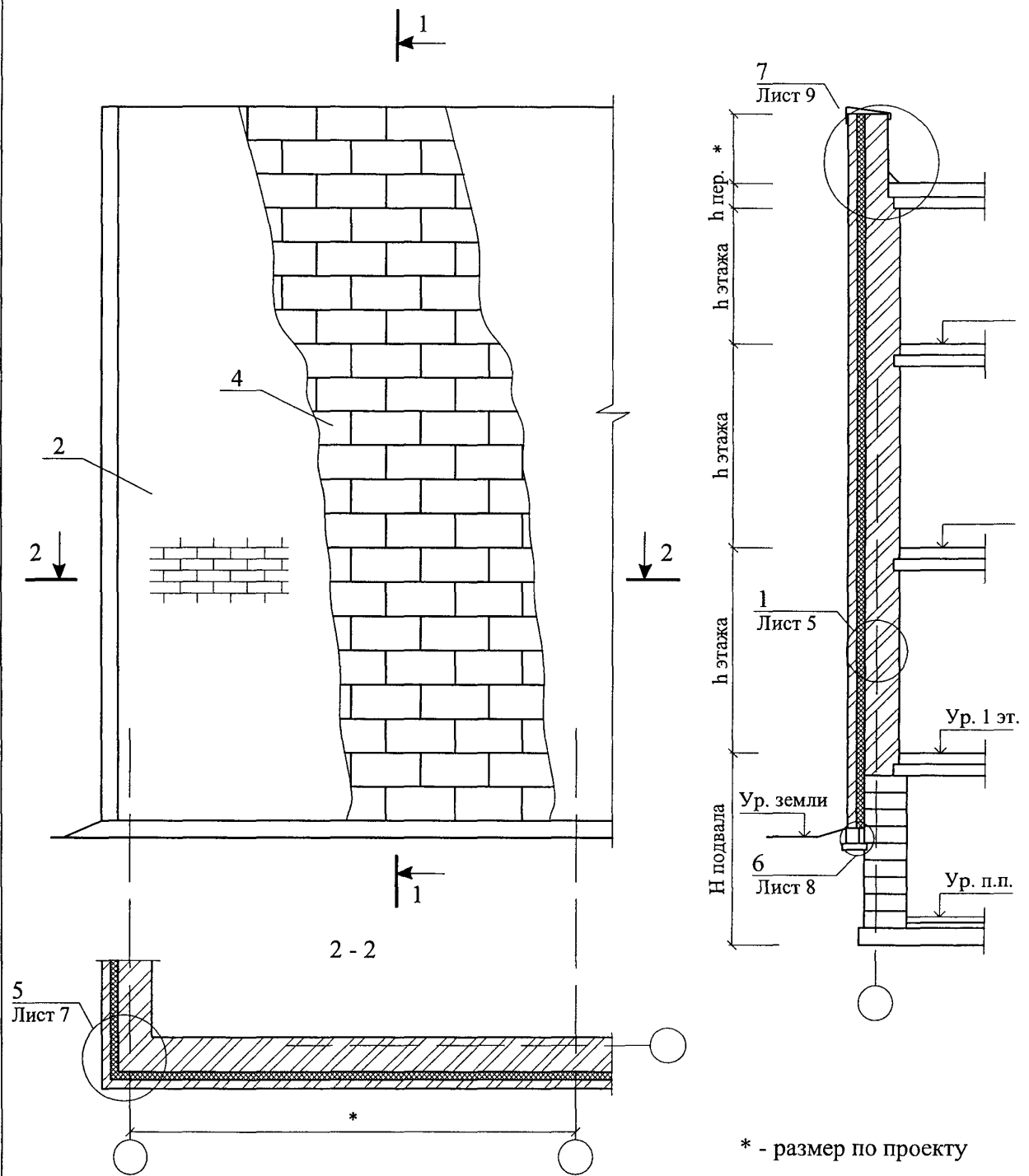
№ поз.	Наименование	№ поз.	Наименование
1	Стена (несущая часть)	23	Оконное стекло
2	Защитно-декоративная кладка	24	Надворотная перемычка
3	Рихтовочный зазор	25	Костыль К1
4	Теплоизоляция из плит пеностекла FOAMGLAS T4 или FOAMGLAS WALL BOARD	26	Теплоизоляция из плит пеностекла FOAMGLAS T4 или FOAMGLAS READI BOARD
5	Клеевой состав для приклейки плит теплоизоляции – сухая смесь № 51 (опытного завода БИРСС (г. Москва))	27	Костыль К3
6	Выравнивающая штукатурка – сухая смесь № 12, 15 (опытного завода БИРСС (г. Москва))	28	Вязальная проволока ГОСТ 3282-74
7	Сварная оцинкованная металлическая сетка 20x20 Ø 1,0 ... 1,6 по ТУ 14-4-647-95 Солнечногорского завода металлических сеток «Лепсе»; или по ГОСТ 2715-75	29	Закладная сетка М1
8	Антисептированный деревянный брусok 210x40 мм	30	Закладная сетка М2
9	Антисептированный деревянный брусok 140x40 мм	31	Закладная петля ЗП1
10	Желоб	32	2 Ø 6
11	Наружная штукатурка	33	Анкер А1
12	Внутренняя штукатурка	34	Анкер А2
13	Кровля	35	Уголок – перемычка с опиранием на боковую кладку проема не менее 120 мм
14	Дюбель EJOT (ТС-07-1051-05)	36	Мастика
15	Стеклопакет	37	Прокладка уплотняющая из пенорезины сечением 8x8 мм по ТУ 38-406316-87
16	Доска, пропитанная антипиреном	38	Прокладка пенополиэтиленовая уплотняющая марки Вилатерм-СМ Ø 30; 40 (трубчатая), ТУ 6-05-221-872-86
16а	Пластина 6x40 с болтом Ø 10 и шагом 600 мм, но не менее 2 штук на проем	39	Пена строительная
17	Стропила	40	Надоконная перемычка
18	Плита покрытия	41	Цементный раствор
19	Чердачное перекрытие	42	Дюбель НПС-1, «Хилти», Ø 6 или 8
20	Слив С1	43	Дюбель из полиамида ТУ 36-941-79
21	Слив С2	44	Шуруп ГОСТ 1144-80
22	Слив С4	45	Шуруп ГОСТ 1144-80

Изм	Код уч	Лист	№ док	Подпись	Дата	ООО «Торговый дом СеверСпецКомплект» М24.30/06 – 4.0		
						Стадия	Лист	Листов
Зам ген дир		Гликин				МП	1	2
Рук отд		Воронин				Экспликация материалов и деталей к узлам стен		
С и с		Пешкова						

№ поз.	Наименование	№ поз.	Наименование
46	Гвоздь Ø 6 через деревянную прокладку с шагом 600 мм, но не менее 2 шт. на проем	56	Фундаментная балка
47	Окно деревянное	57	Консоль под фундаментную балку
48	Рама и полотно распашных складчатых ворот серии 1.435-28	58	Стена подвала
49	Костыль МС-1 с шагом 700 мм, см. в серии 1.435-28	59	Крупный песок
50	Стальная планка для крепления рамы ворот, см. в серии 1.435-28	60	Термовставка из ячеистобетонных блоков по ГОСТ 21520-89
51	Подоконник по проекту	61	Фартук из оцинкованной кровельной стали
52	Капельник	62	Подшивка карниза
53	Отмостка по проекту	63	Трубчатый уплотнитель из резины
54	Гидроизоляция – цементно-песчаный раствор	64	Наклонный бортик из теплоизоляционных плит FOAMGLAS T4 и S3
55	Перекрытие над подвалом	65	Теплоизоляция чердачного перекрытия плитами «FOAMGLAS» марки T4 и WALL BOARD

						ООО «Торговый дом СеверСпецКомплект» М24.30/06 – 4.0	Лист
Изм	Кол уч	Лист	№ док	Подпись	Дата		2

СХЕМА № 1. Расположение плит утеплителя, расщечек



Изм	Кол уч	Лист	№ док	Подпись	Дата
Зам ген. дир.		Гликин		<i>[Signature]</i>	
Рук отд.		Воронин		<i>[Signature]</i>	
С и с.		Пешкова		<i>[Signature]</i>	

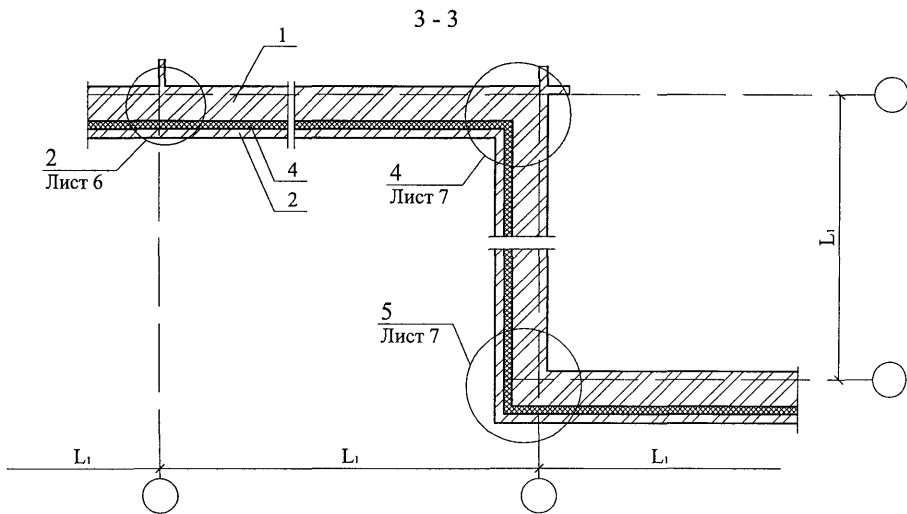
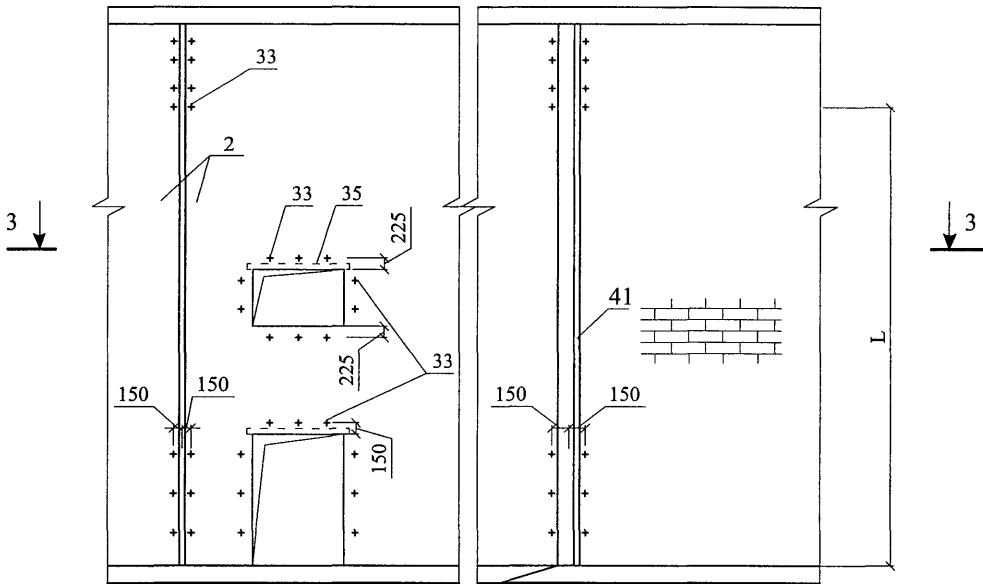
ООО "Торговый дом СеверСпецКомплект"  
 М24.30/06 — 4.1

Стены с отделочным  
 слоем из кирпича  
 Реконструкция  
 Схема 1 - 4  
 Узел 1 - 11

Стадия	Лист	Листов
МП	1	13

ОАО ЦНИИПРОМЗДАНИЙ  
 г Москва 2006 г

СХЕМА № 2. Расположение анкеров в углах,  
температурных швах и у проемов



Максимальный шаг температурных швов в защитно-декоративной стене  
 $L_1$  см. в таблице № 1 на листе 2 докум. М24.32/05-3.1

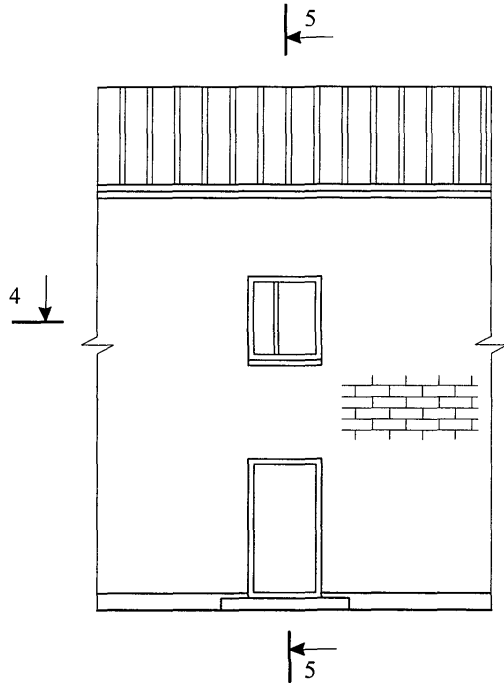
Изм	Кол уч	Лист	№ док	Подпись	Дата

ООО "Торговый дом СеверСпецКомплект"  
М24.30/06 — 4.1

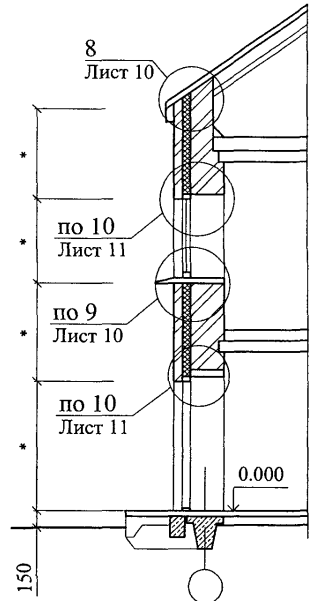
Лист

2

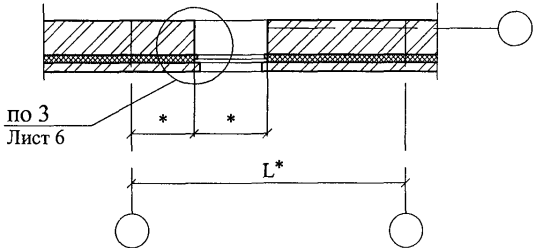
СХЕМА № 3



5 - 5



4 - 4

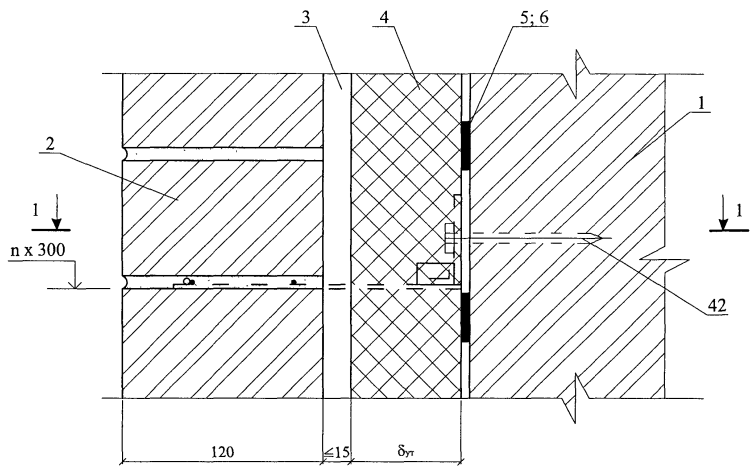


\* - размер по проекту

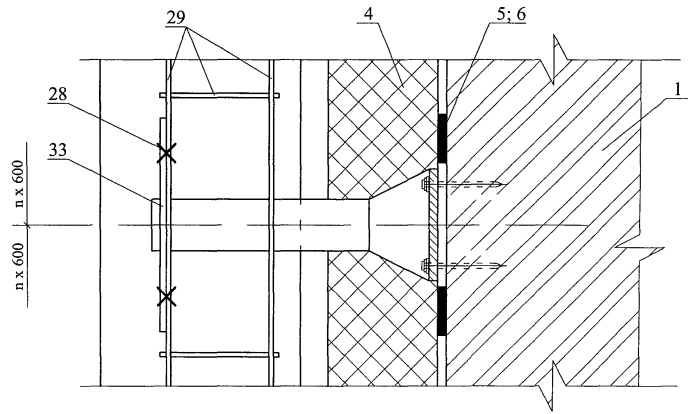
					ООО "Торговый дом СеверСпецКомплект"		Лист
					M24.30/06 — 4.1		3
Изм.	Кол уч	Лист	№ док	Подпись	Дата		



1



1 - 1

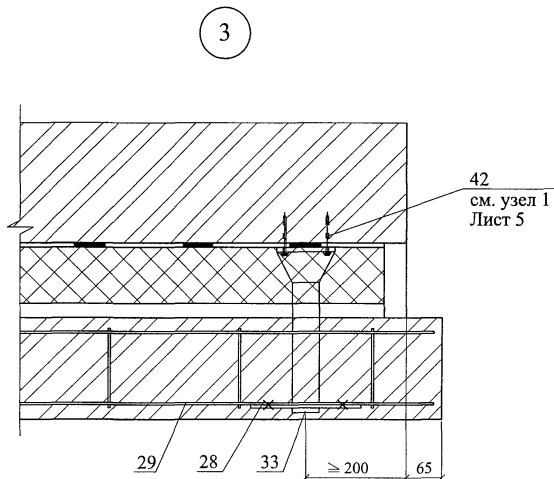
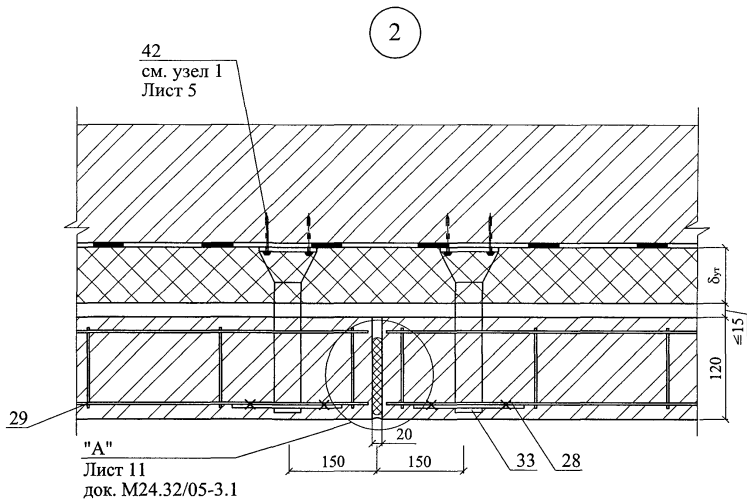


Изм	Кол уч	Лист	№ док	Подпись	Дата

ООО "Торговый дом СеверСпецКомплект"  
 М24.30/06 — 4.1

Лист  
 5





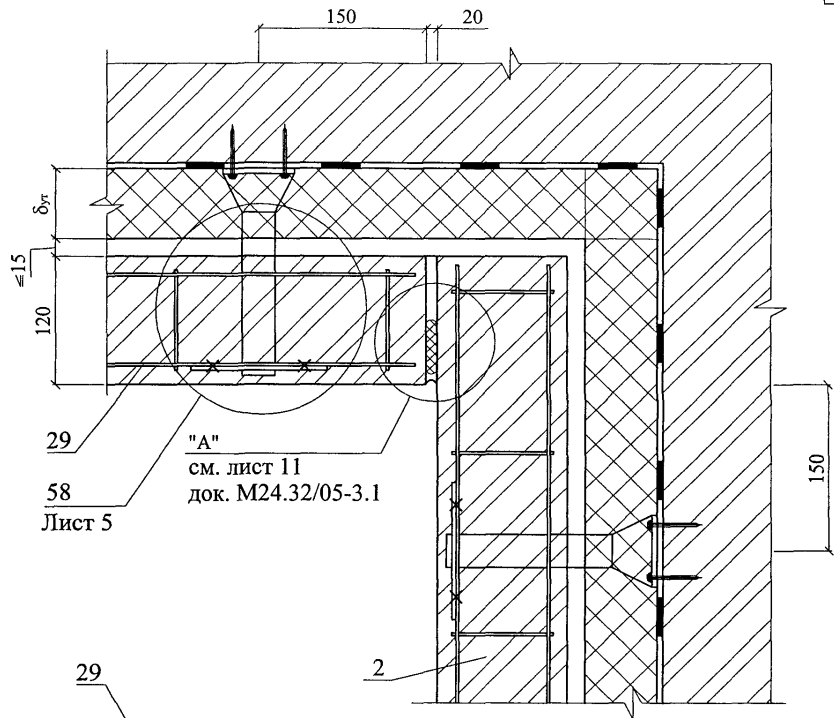
Изм	Кол. уч	Лист	№ док	Подпись	Дата

ООО "Торговый дом СеверСпецКомплект"  
М24.30/06 — 4.1

Лист

6

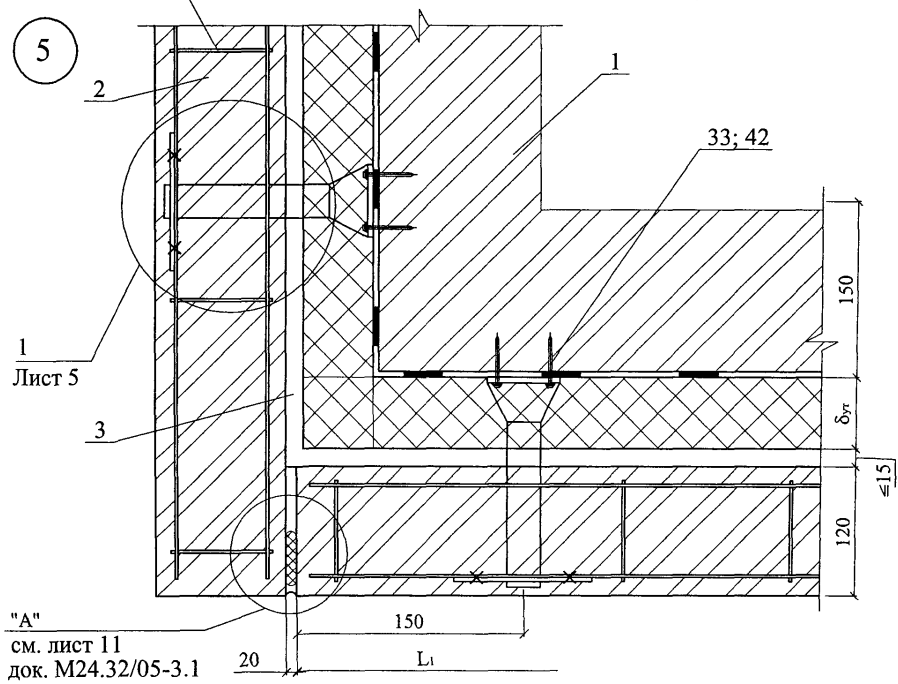
4



"А"  
СМ. ЛИСТ 11  
ДОК. М24.32/05-3.1

Лист 5

5



"А"  
СМ. ЛИСТ 11  
ДОК. М24.32/05-3.1

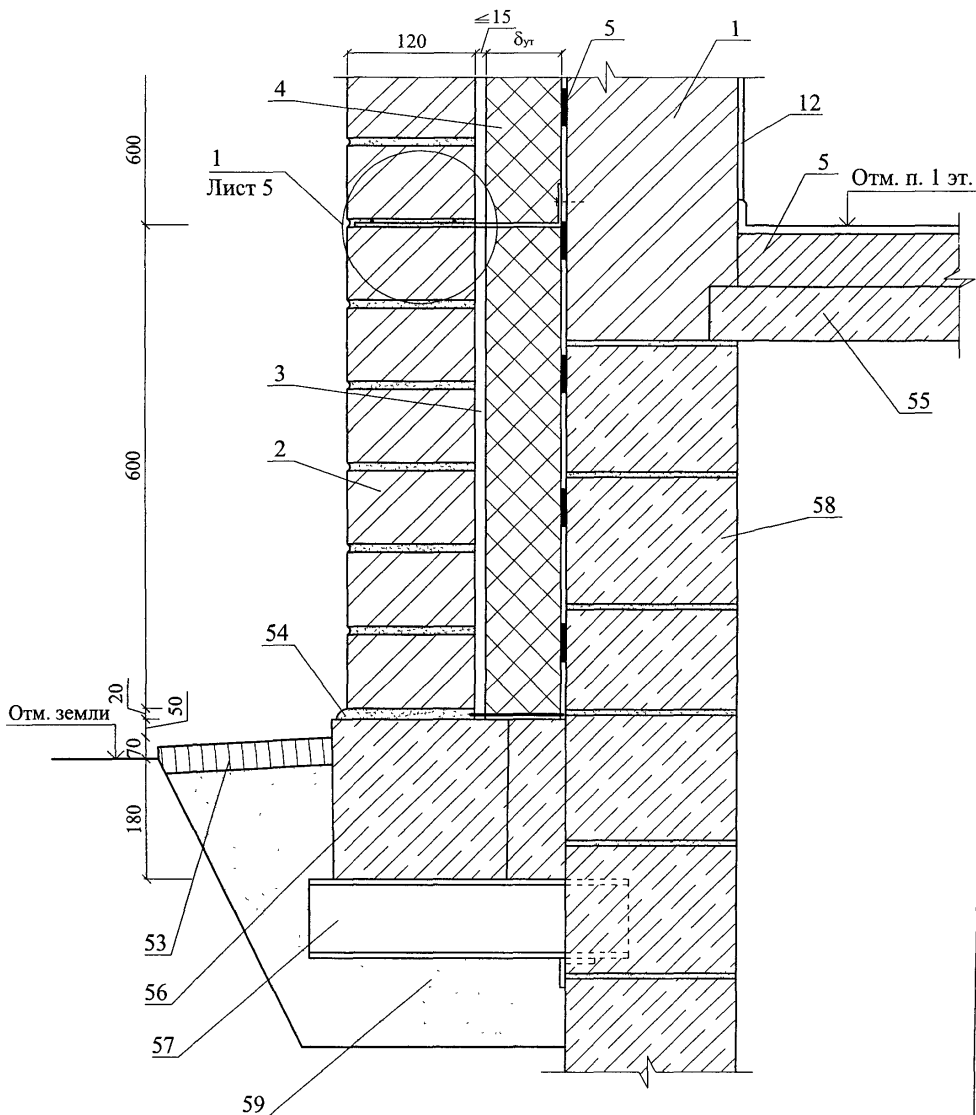
Лист 5

Изм	Кол уч	Лист	№ док.	Подпись	Дата

ООО "Торговый дом СеверСпецКомплект"  
М24.30/06 — 4.1

Лист  
7

6



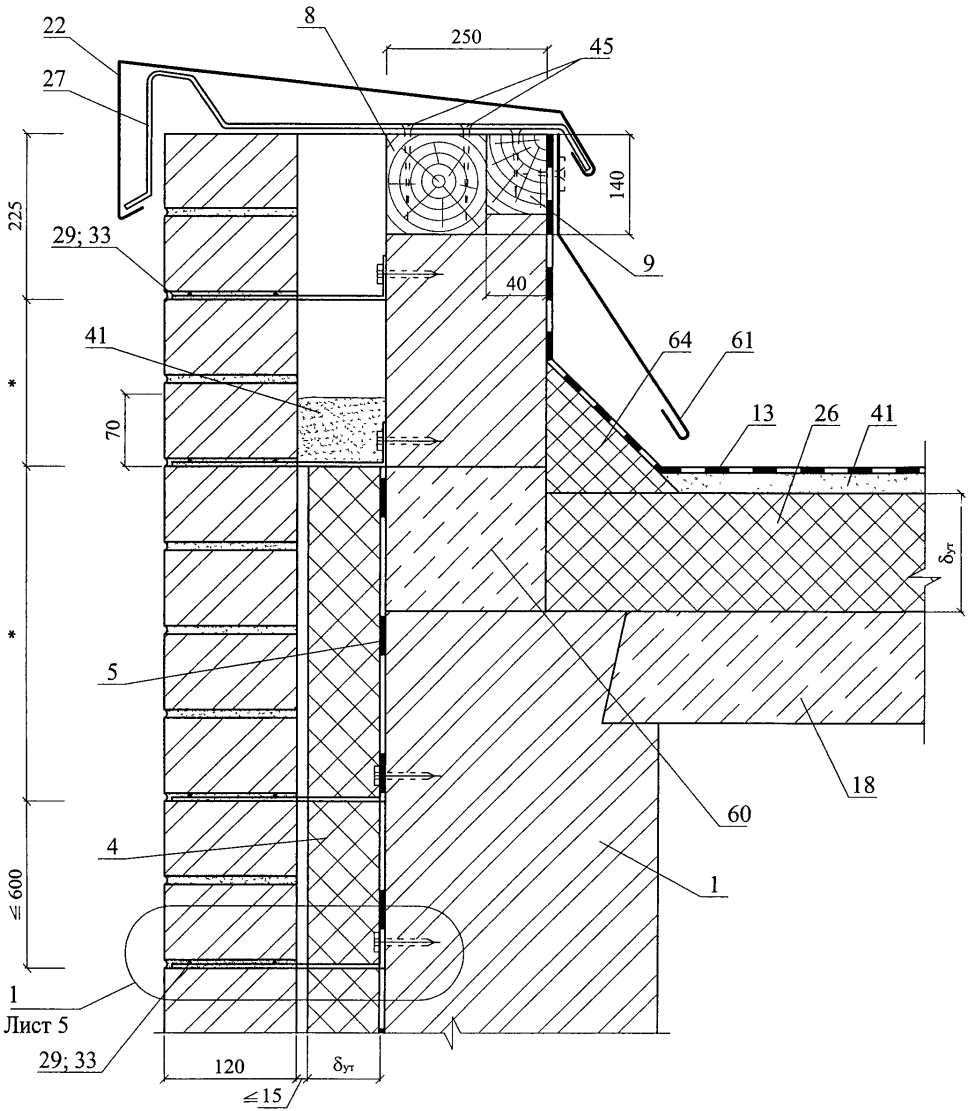
Изм	Кол уч	Лист	№ док	Подпись	Дата

ООО "Торговый дом СеверСпецКомплект"  
М24.30/06 — 4.1

Лист

8

7



\* - размер по проекту

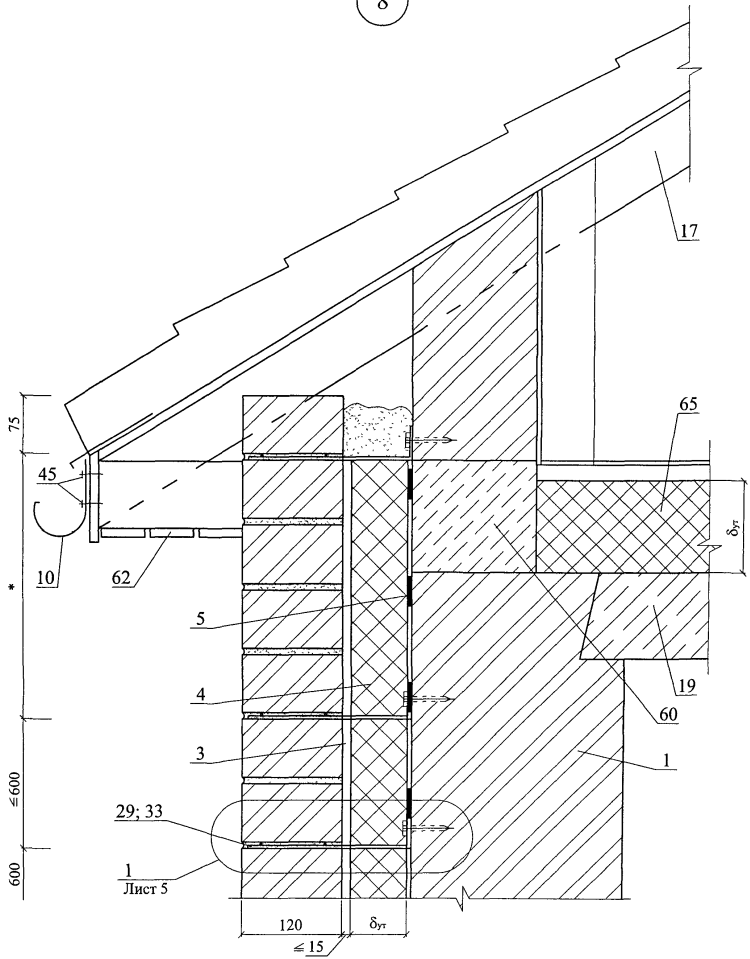
Изм	Кол уч	Лист	№ док	Подпись	Дата

ООО "Торговый дом СеверСпецКомплект"  
М24.30/06 — 4.1

Лист

9

8



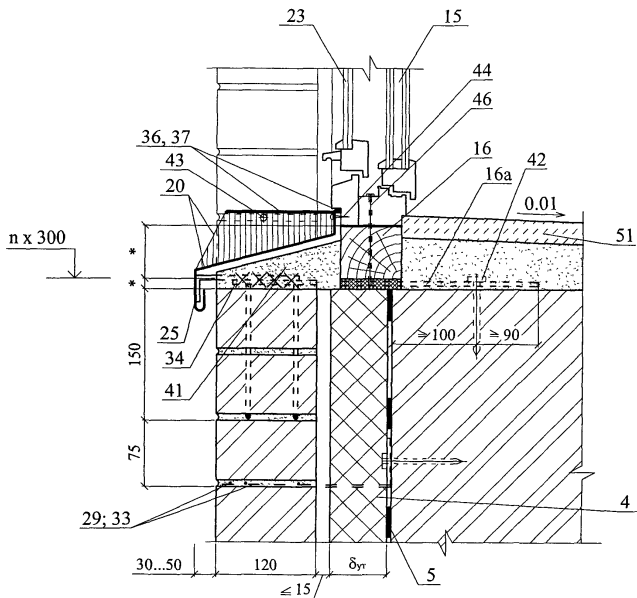
\* - размер по проекту

Изм	Кол уч	Лист	№ док	Подпись	Дата

ООО "Торговый дом СеверСпецКомплект"  
 М24.30/06 — 4.1

Лист  
 10

9



\* - размер по проекту

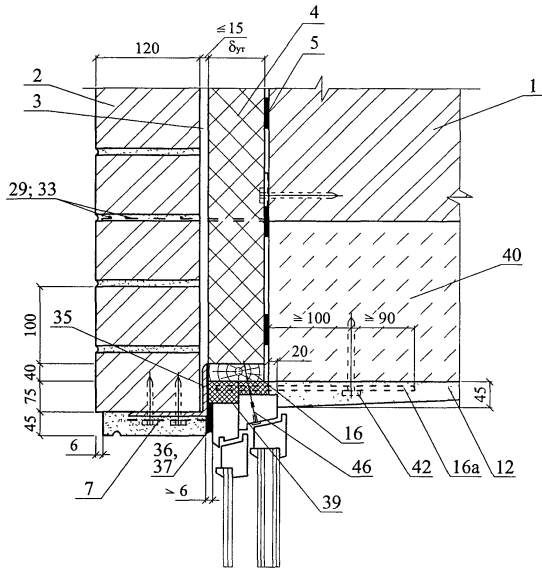
Изм	Кол. уч	Лист	№ док	Подпись	Дата

ООО "Торговый дом СеверСпецКомплект"  
M24.30/06 — 4.1

Лист

11

10



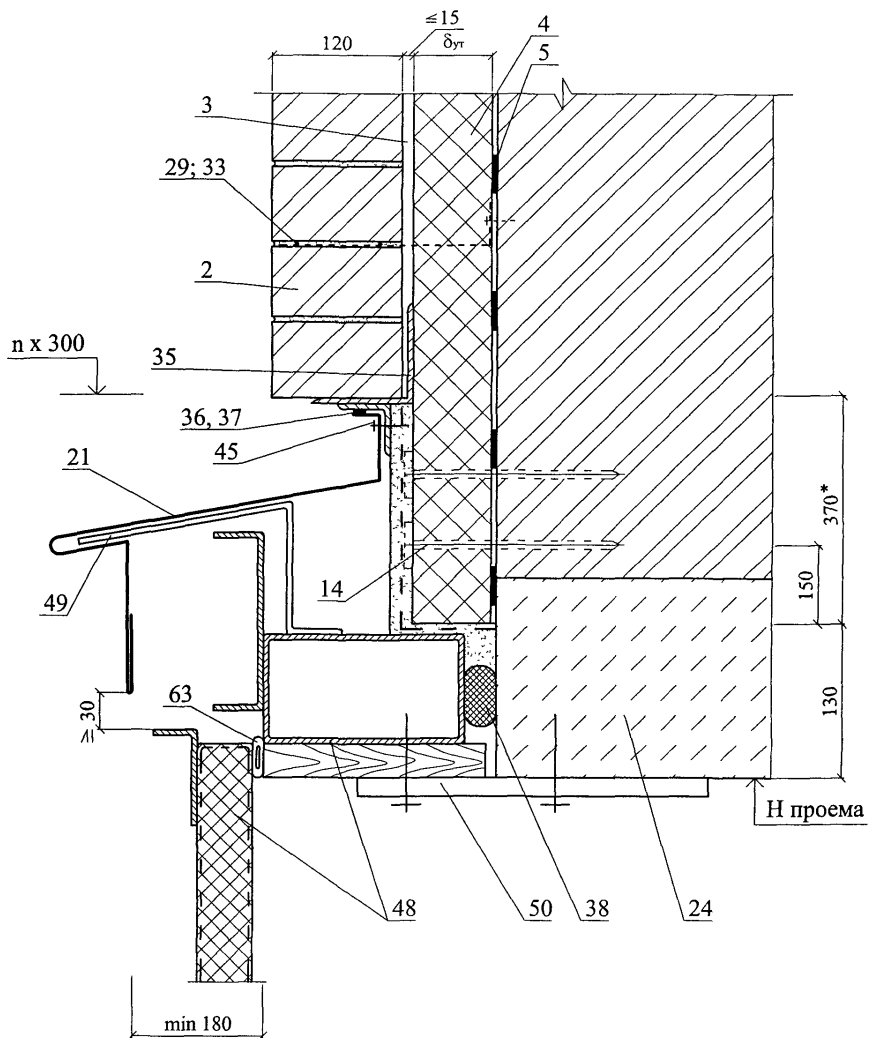
Изм	Кол. уч	Лист	№ док	Подпись	Дата

ООО "Торговый дом СеверСпецКомплект"  
М24.30/06 — 4.1

Лист

12

11



\* - размер справочный

Изм.	Кол. уч.	Лист	№ док.	Подпись	Дата

ООО "Торговый дом СеверСпецКомплект"  
М24.30/06 — 4.1

Лист

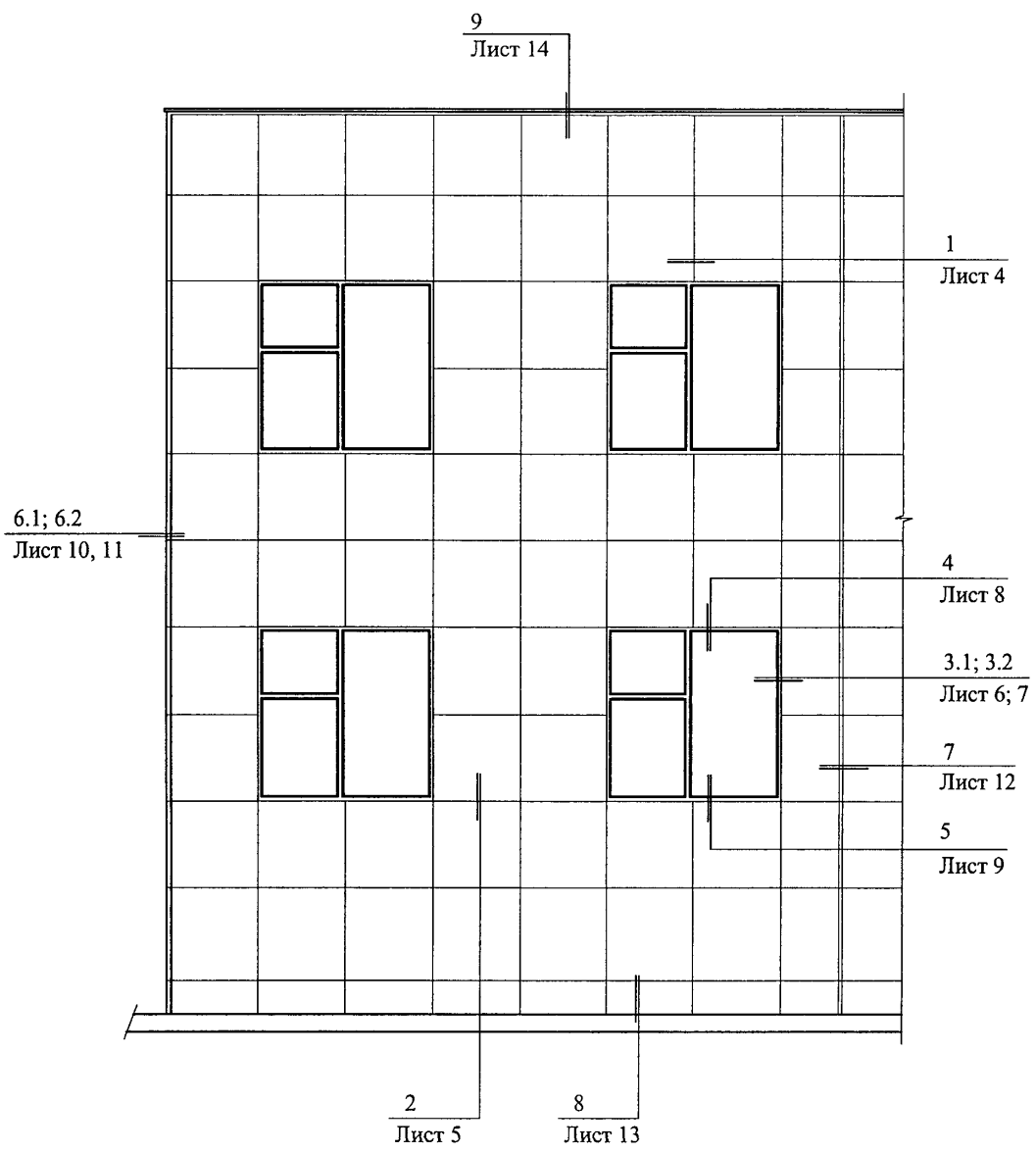
13



РАЗДЕЛ 5

**СТЕНЫ С ВЕНТИЛИРУЕМОЙ  
ВОЗДУШНОЙ ПРОСЛОЙКОЙ**





Изм.	Кол. уч.	Лист	№ док	Подпись	Дата
Зам ген дир		Гликин		<i>Гликин</i>	
Рук отд		Воронин		<i>Воронин</i>	
С н с		Пешкова		<i>Пешкова</i>	

ООО "Торговый дом СеверСпецКомплект"  
М24.30/06 — 5.1

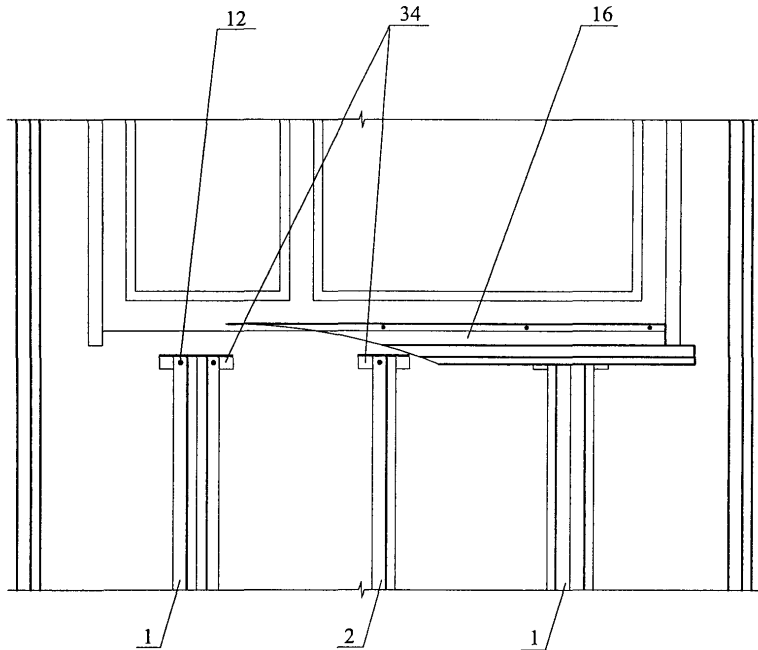
Экспликация материалов и  
деталей к узлам стен с  
вентилируемой воздушной  
прослойкой  
Схема 1 - 2. Узел 1 - 9

Стадия	Лист	Листов
МП	1	14

ОАО ЦНИИПРОМЗДАНИЙ  
г Москва 2006 г



Схема № 2. Крепление несущих элементов при установке оконного отлива



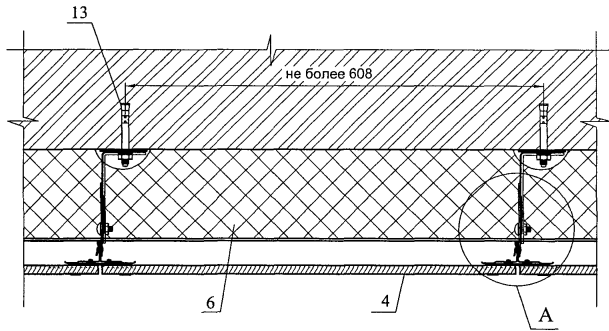
Изм	Кол. уч	Лист	№ док.	Подпись	Дата

ООО "Торговый дом СеверСпецКомплект"  
М24.30/06 — 5.1

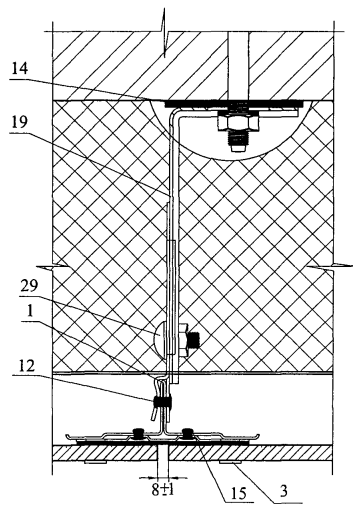
Лист

3

1



A



Изм	Кол уч	Лист	№ док	Подпись	Дата

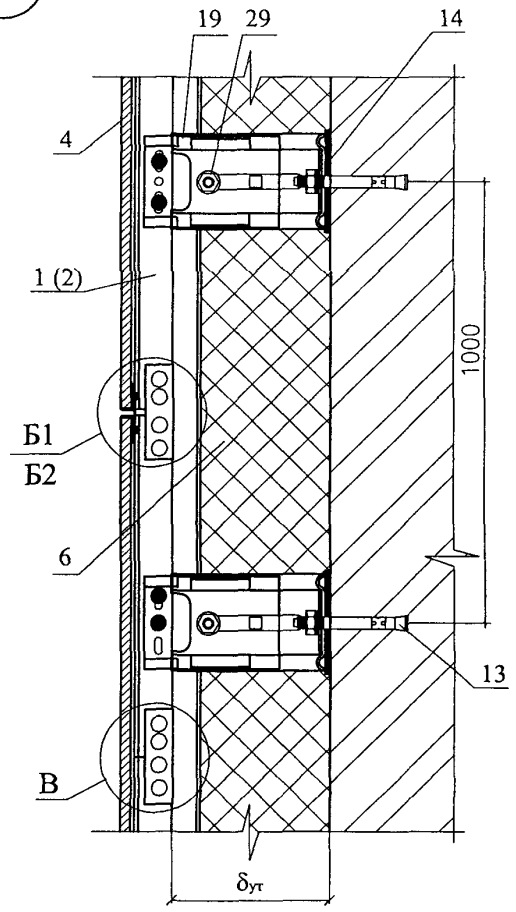
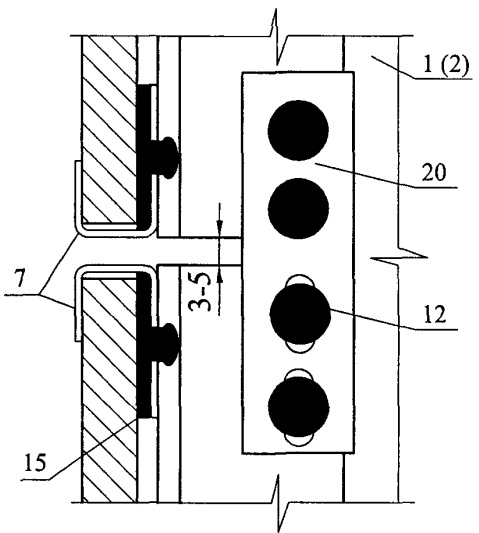
ООО "Торговый дом СеверСпецКомплект"  
 М24.30/06 — 5.1

Лист

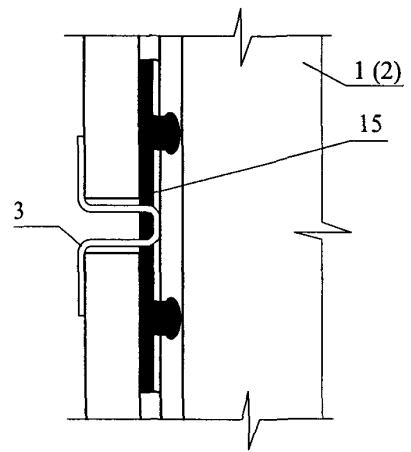
4

2

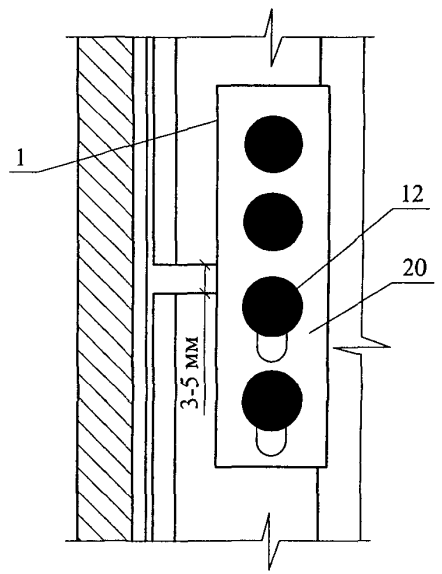
Б1



Б2



В

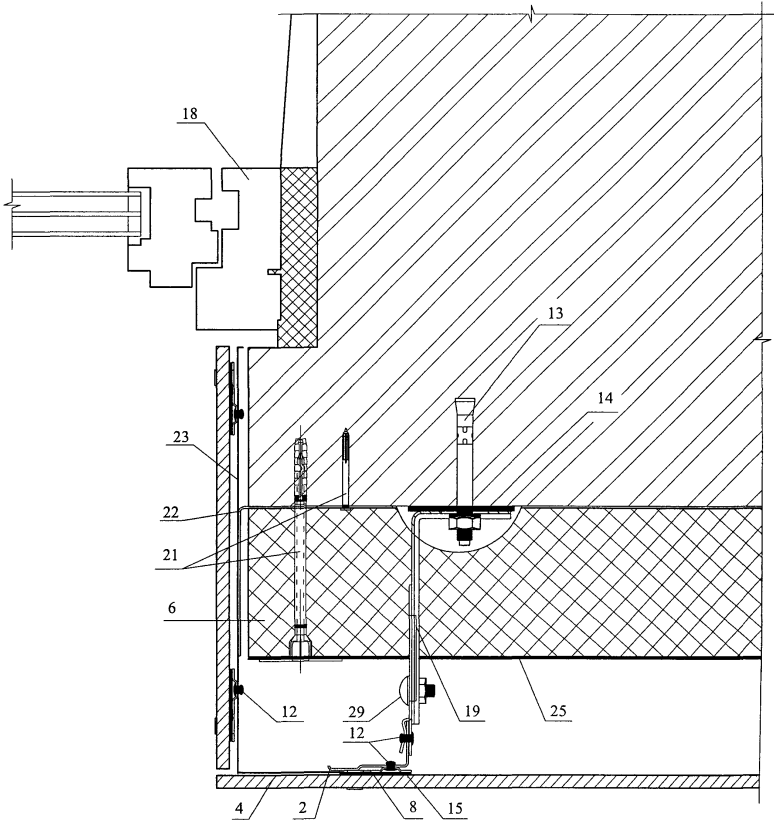


Изм	Кол уч	Лист	№ док.	Подпись	Дата

ООО "Торговый дом СеверСпецКомплект"  
М24.30/06 — 5.1

Лист  
5

3.1



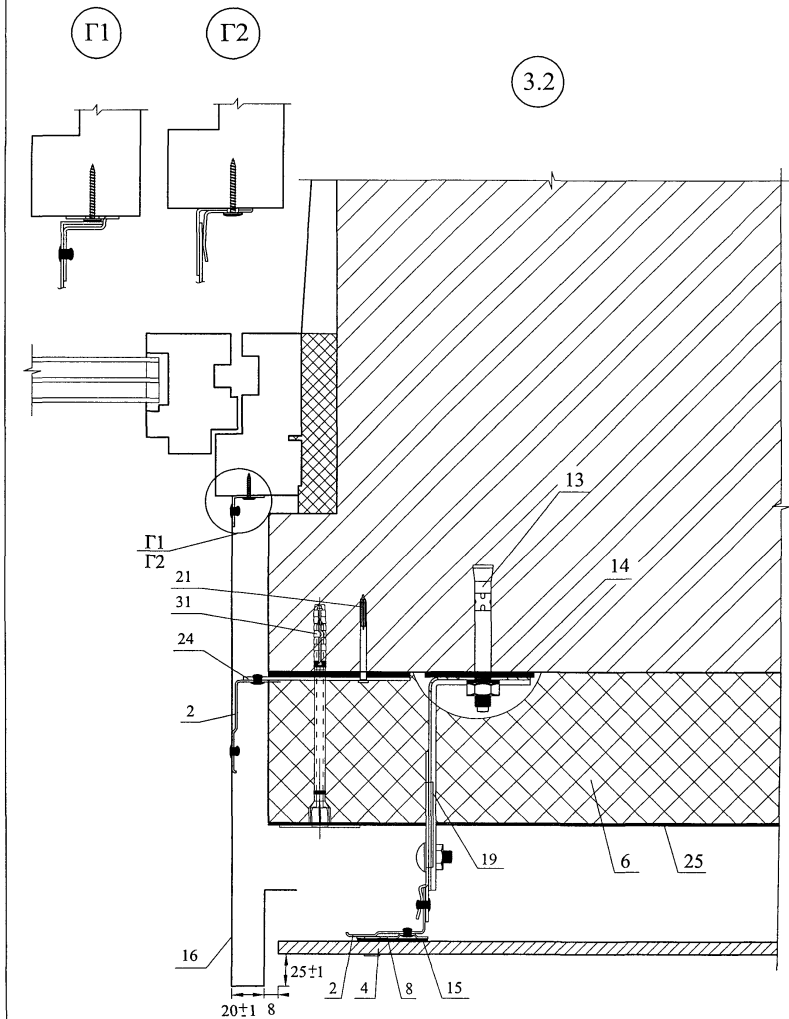
Изм.	Кол. уч.	Лист	№ док.	Подпись	Дата

ООО "Торговый дом СеверСпецКомплект"  
М24.30/06 — 5.1

Лист

6





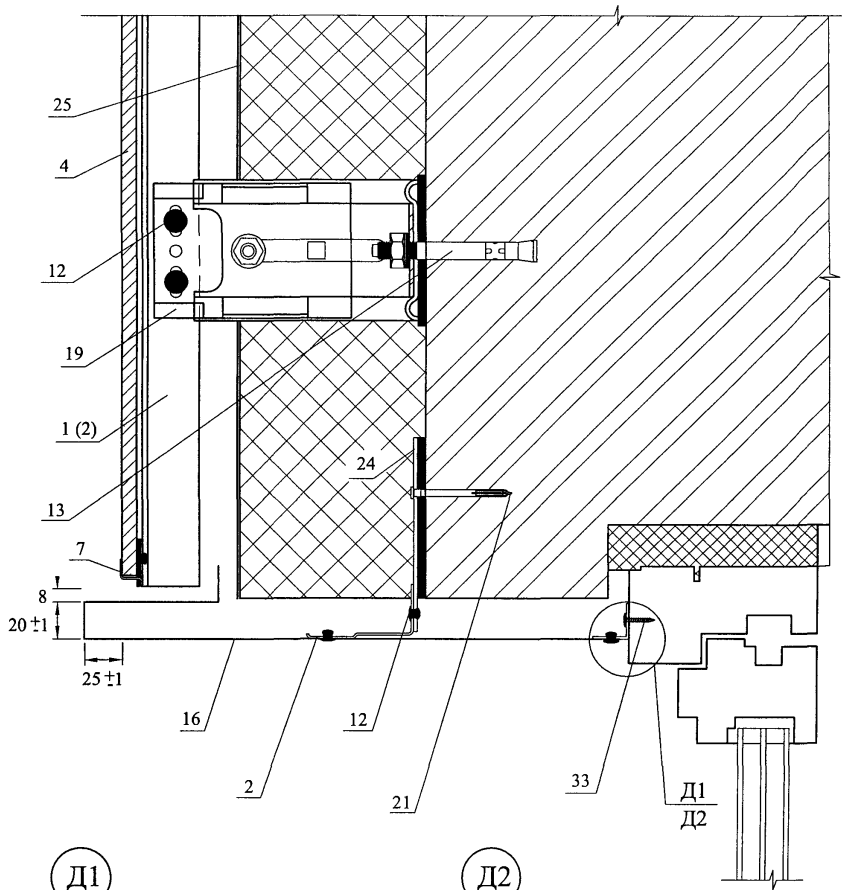
Изм	Кол. уч	Лист	№ док	Подпись	Дата

ООО "Торговый дом СеверСпецКомплект"  
М24.30/06 — 5.1

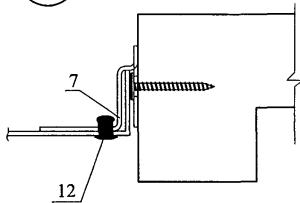
Лист

7

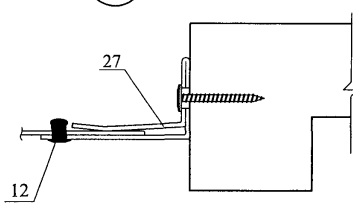
4



Д1



Д2



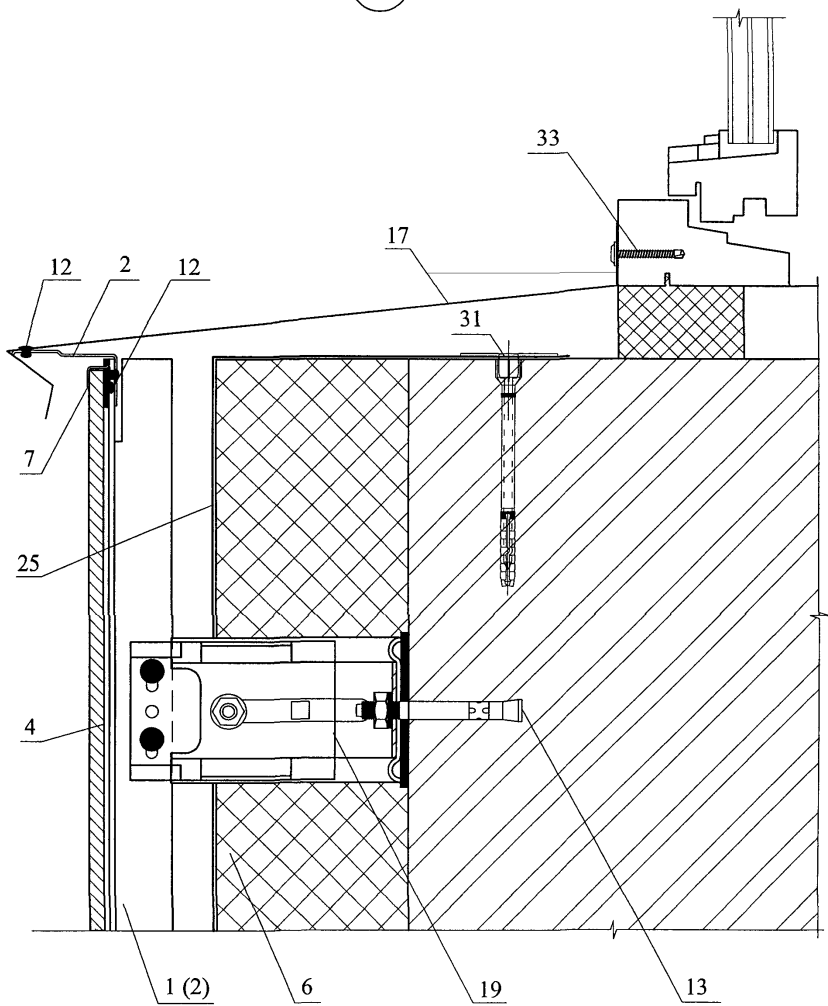
Изм	Кол. уч	Лист	№ док	Подпись	Дата

ООО "Торговый дом СеверСпецКомплект"  
М24.30/06 — 5.1

Лист

8

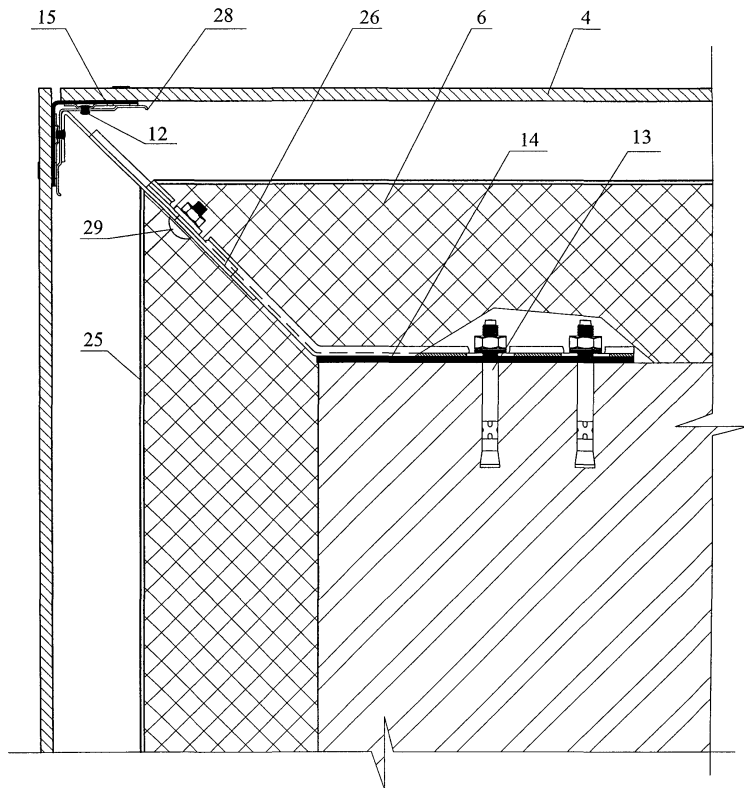
5



Изм	Кол. уч.	Лист	№ док	Подпись	Дата

ООО "Торговый дом СеверСпецКомплект"  
 М24.30/06 — 5.1

6.1



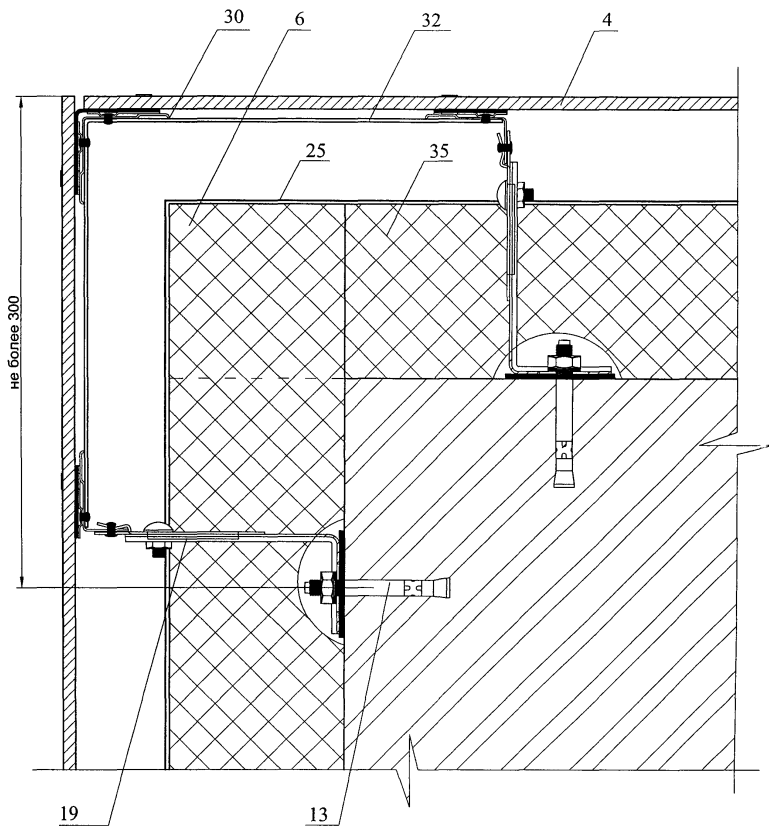
Изм	Кол. уч.	Лист	№ док.	Подпись	Дата

ООО "Торговый дом СеверСпецКомплект"  
М24.30/06 — 5.1

Лист

10

6.2



Изм.	Кол. уч.	Лист	№ док.	Подпись	Дата

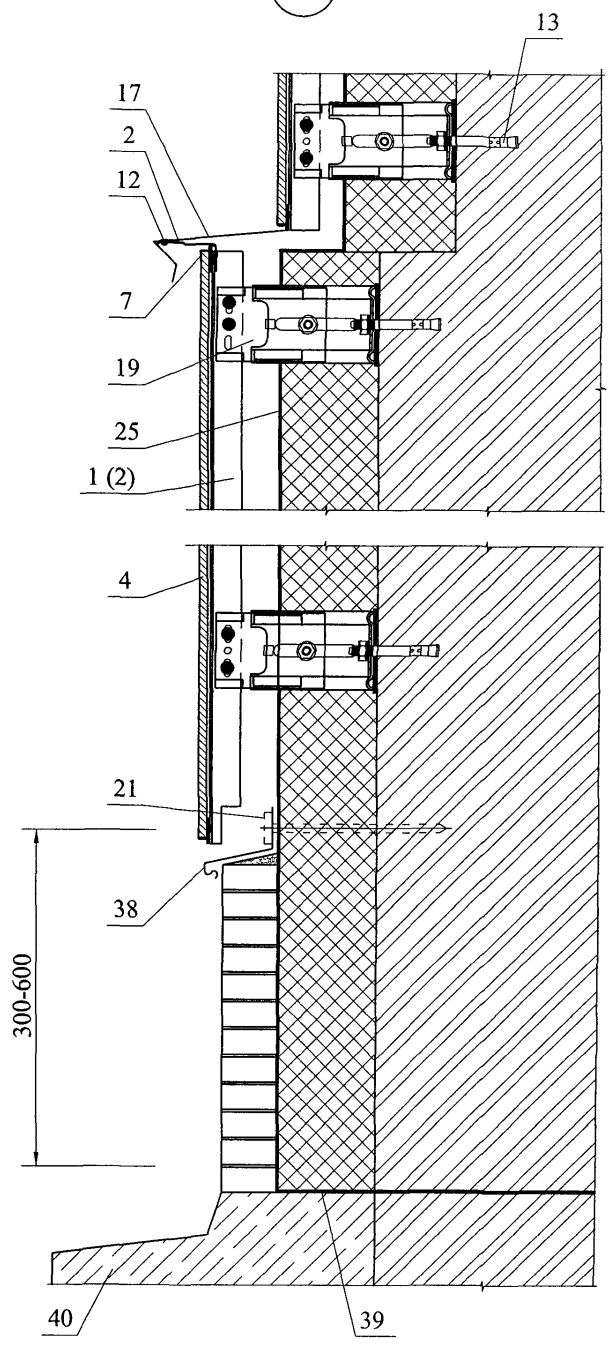
ООО "Торговый дом СеверСпецКомплект"  
М24.30/06 — 5.1

Лист

11



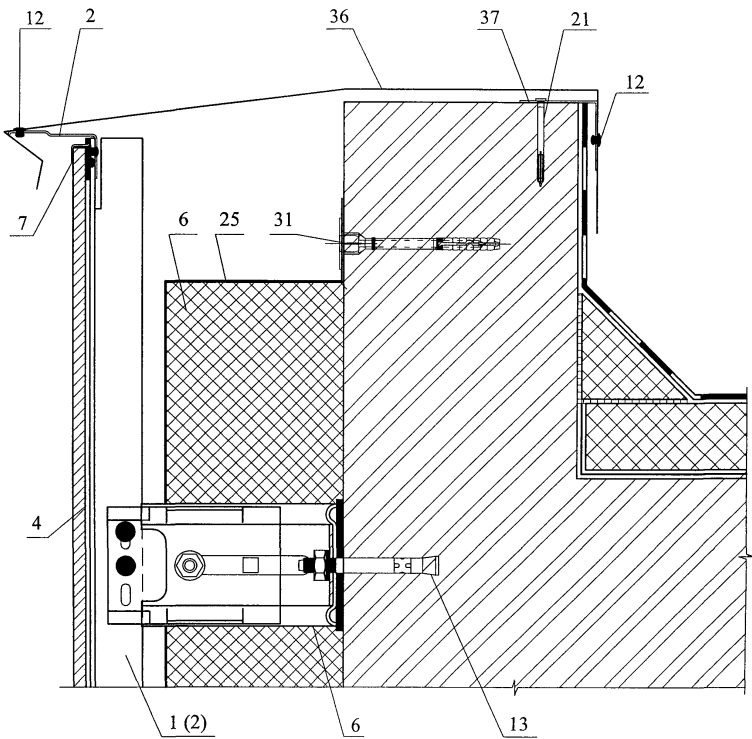
8



Изм	Кол. уч.	Лист	№ док.	Подпись	Дата

ООО "Торговый дом СеверСпецКомплект"  
М24.30/06 — 5.1

9



Изм	Кол	Лист	№ док	Подпись	Дата

ООО "Торговый дом СеверСпецКомплект"  
М24.30/06 — 5.1

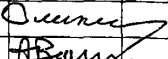

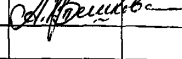
Лист

14

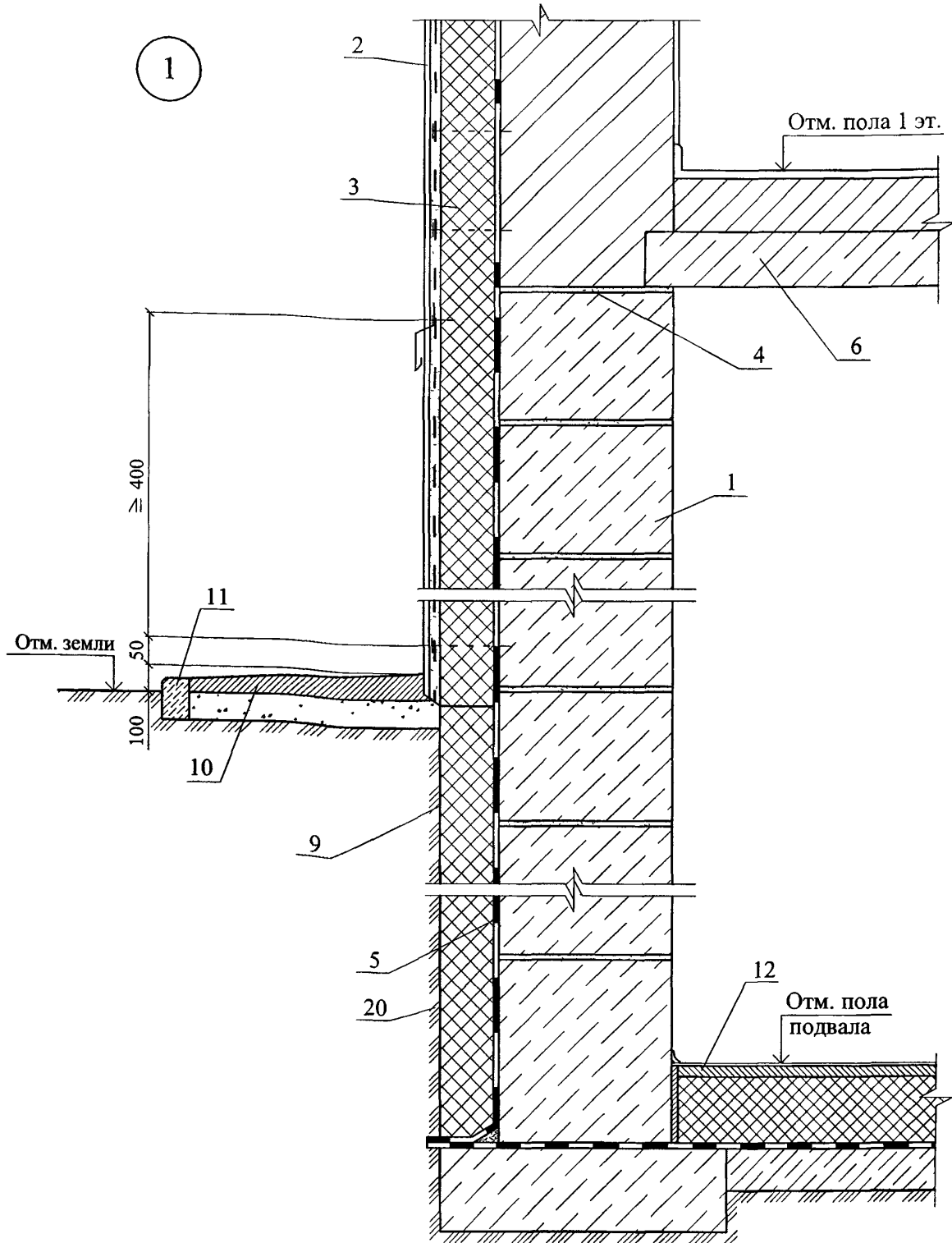


РАЗДЕЛ 6  
**СТЕНЫ ПОДВАЛА**

№ поз.	Наименование	№ поз	Наименование
1	Несущая часть стены	12	Пол подвала
2	Отделочный штукатурный слой	13	Защитная пленка «Телефонд» (ТУ 5774-003-45940433-99)
3	Теплоизоляция FOAMGLAS T4 или FOAMGLAS READI BOARD	14	Опорный профиль
4	Горизонтальная гидроизоляция из цементно-песчаного раствора М 50	15	Отделка цоколя
5	Клеевой слой для крепления теплоизоляции	16	Щебень
6	Перекрытие над подвалом	17	Крупный песок
7	Дюбели для крепления внутреннего слоя гидроизоляции из битумно-полимерного рулонного материала	18	Дренажная труба
8	Двухслойная рулонная гидроизоляция из битумно-полимерного материала	19	Дюбели для крепления теплоизоляции FOAMGLAS
9	Обмазочная гидроизоляция	20	Обратная засыпка грунтом
10	Отмостка	21	Теплоизоляция из плит пеностекла FOAMGLAS T4 или FOAMGLAS WALL BOARD
11	Бортовой камень	22	Отделка потолка

Изм	Кол уч	Лист	№ док	Подпись	Дата	<b>ООО «Торговый дом СеверСпецКомплект»</b> <b>М24.30/06 – 6.0</b>			
Зам ген дир		Гликин							
Рук отд		Воронин				МП	1	1	
С н с		Пешкова				<b>ОАО ЦНИИПРОМЗДАНИЙ</b> <b>г. Москва. 2006 г.</b>			
<b>Экспликация материалов и деталей к узлам стен подвала</b>									

Теплоизоляция стены подвала плитами из пеностекла  
"ФОАМГЛАС" с наружной стороны



Изм	Кол уч	Лист	№ док.	Подпись	Дата
Зам ген дир		Гликин		<i>Гликин</i>	
Рук отд		Воронин		<i>Воронин</i>	
С н.с.		Пешкова		<i>Пешкова</i>	

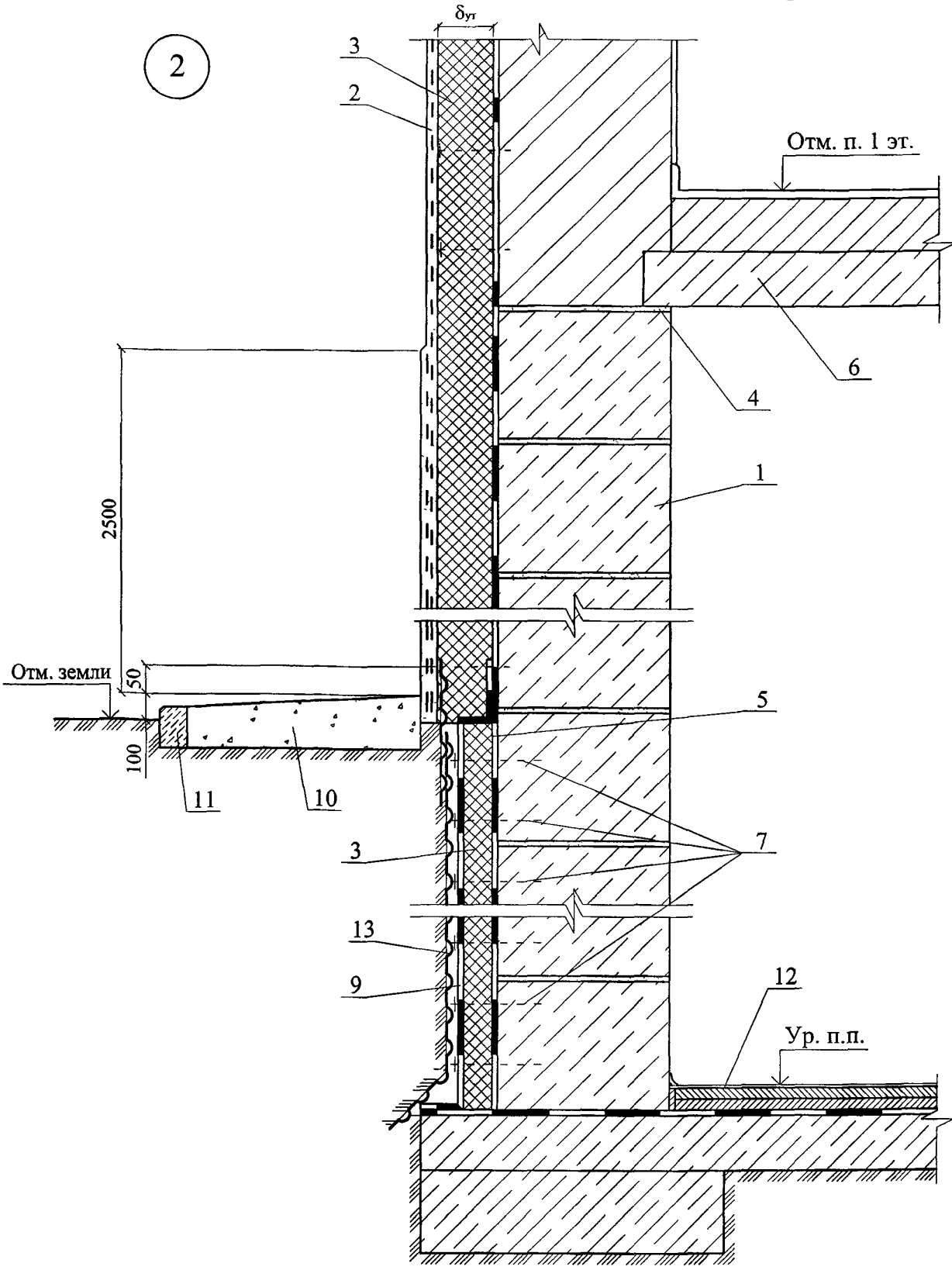
ООО "Торговый дом СеверСпецКомплект"  
М24.30/06 — 6.1

Стены подвала  
с защитой теплоизоляции  
двухслойной рулонной гидроизоляцией

Стадия	Лист	Листов
МП	1	3

ОАО ЦНИИПРОМЗДАНИЙ  
г Москва 2006 г.

Вариант с поверхностным сбросом дождевой воды и защитой обмазочной гидроизоляции пленкой "Тефонд"



Изм	Кол уч	Лист	№ док.	Подпись	Дата
Зам. ген. дир		Гликин		<i>[Signature]</i>	
Рук отд.		Воронин		<i>[Signature]</i>	
С н с.		Пешкова		<i>[Signature]</i>	

ООО "Торговый дом СеверСпецКомплект"  
М24.30/06 — 6.1

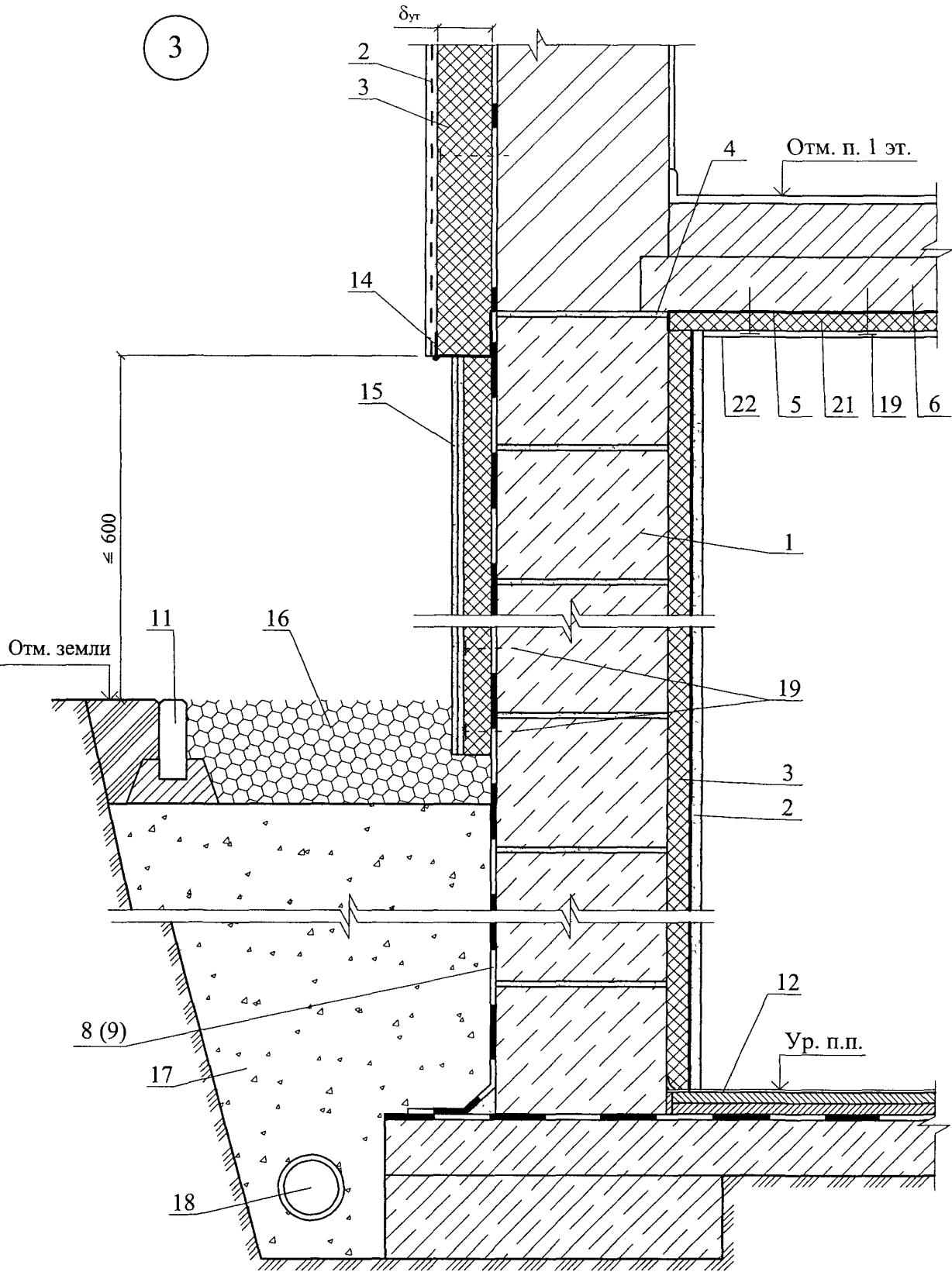
Стены подвала  
с защитой теплоизоляции  
пленкой "Тефонд"

Стадия	Лист	Листов
МП	2	3

ОАО ЦНИИПРОМЗДАНИЙ  
г. Москва 2006 г

Вариант с дренажем

3



ООО "Торговый дом СеверСпецКомплект"  
M24.30/06 — 6.1

Изм	Кол уч	Лист	№ док	Подпись	Дата
Зам ген дир		Гликин		<i>Гликин</i>	
Рук отд		Воронин		<i>Воронин</i>	
С н с		Пешкова		<i>Пешкова</i>	

Стены подвала  
с внутренней теплоизоляцией

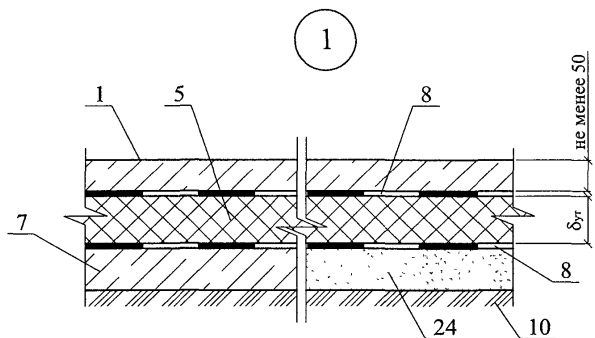
Стадия	Лист	Листов
МП	3	3
ОАО ЦНИИПРОМЗДАНИЙ г Москва 2006 г		

РАЗДЕЛ 7

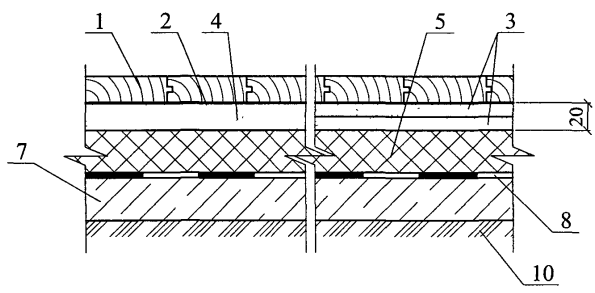
**ПОЛЫ**



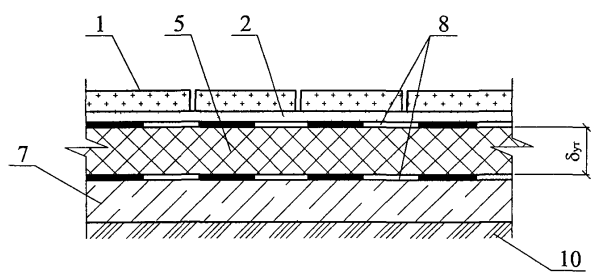
# Пол на грунте



1



2



3

Изм	Кол. уч	Лист	№ док.	Подпись	Дата
Зам ген дир		Гликин		<i>Гликин</i>	
Рук отд		Воронин		<i>Воронин</i>	
С.н.с		Пешкова		<i>Пешкова</i>	

ООО "Торговый дом СеверСпецКомплект"  
М24.30/06 — 7.1

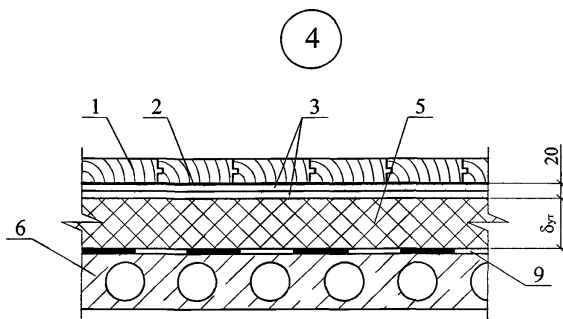
Полы

Стадия	Лист	Листов
МП	1	3

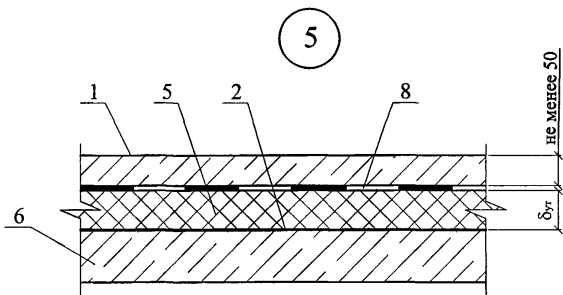
ОАО ЦНИИПРОМЗДАНИЙ  
г. Москва 2006 г.



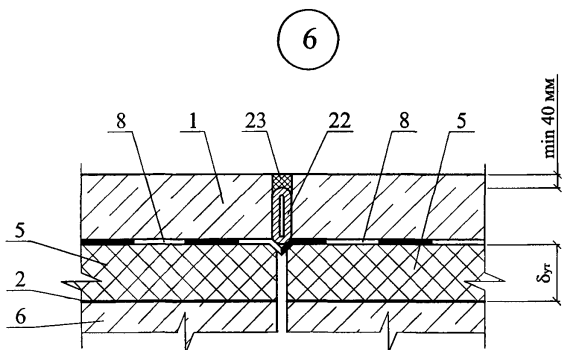
## Пол на перекрытии над неотапливаемым подвалом



## Пол автостоянки над подземным гаражом



## Деформационный шов в полу автостоянки над подземным гаражом



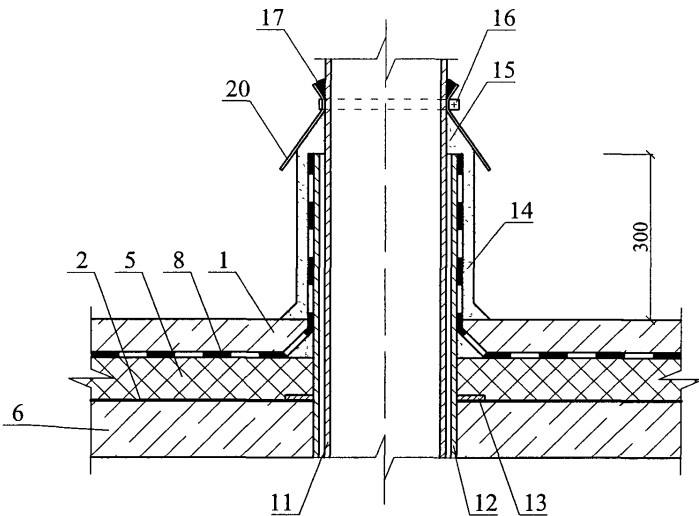
Изм.	Кол. уч.	Лист	№ док.	Подпись	Дата

ООО "Торговый дом СеверСпецКомплект"  
М24.30/06 — 7.1

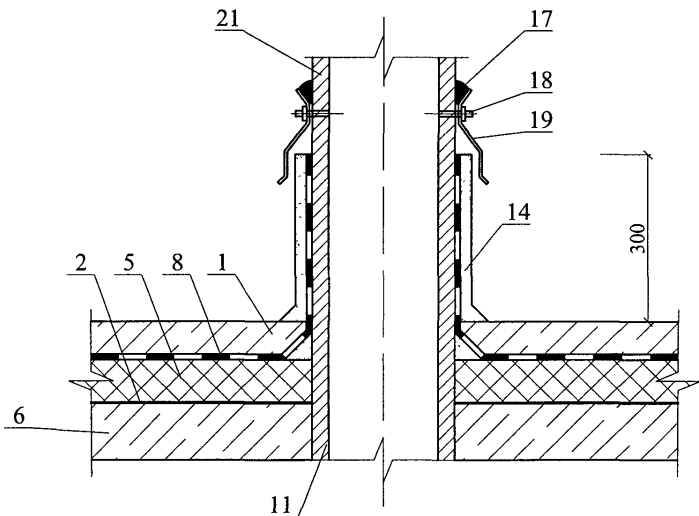
Лист

2

7



8



Изм	Кол уч	Лист	№ док	Подпись	Дата

ООО "Торговый дом СеверСпецКомплект"  
 М24.30/06 — 7.1

Лист
3

РАЗДЕЛ 8

**ПОЛЫ ХОЛОДИЛЬНИКОВ**

№ поз.	Наименование	№ поз.	Наименование
1	Монолитное бетонное покрытие класса В22,5 – 40 мм	15	Железобетонная наружная стеновая панель с теплоизоляцией
2	Армобетонная стяжка – 80 мм	16	Монолитное бетонное покрытие класса В22,5 – 40 мм
3	Слой пергамина насухо с промазкой швов битумной мастикой	17	Фольгоизол по битумной грунтовке – 5 мм
4	Теплоизоляция – плиты пеностекла FOAMGLAS S3, FOAMGLAS F или FOAMGLAS FLOOR BOARD F	18	Стяжка из цементно-песчаного раствора марки 100 – 20 мм
5	Оклеечная пароизоляция	19	Уплотненный песок влажностью 10 % - 200 мм
6	Выравнивающая стяжка по перекрытию подполья	20	Бетонная подготовка класса В20 с электонагревателями
7	Железобетонная плита перекрытия подполья	21	Гидроизоляция оклеечная (по расчету)
8	Ригель перекрытия	22	Стяжка из бетона В10 с выравниванием поверхности под гидроизоляцию – 50 мм
9	Сборные железобетонные плиты 500х500х40 мм	23	Подсыпка местным грунтом с уплотнением
10	Прослойка из цементно-песчаного раствора марки 300 – 15 мм	24	Грунт основания
11	Стяжка из бетона класса В 15, армированная сеткой 60-3,0-0 по ГОСТ 5336-80 – 80 мм	25	Наружная стена холодильника
12	Железобетонная плита безбалочного перекрытия – 160 мм	26	Теплоизоляция стены из плит пеностекла FOAMGLAS T3 или FOAMGLAS WALL BOARD
13	Цементно-песчаный раствор марки 200 по металлической сетке 35-2,0-0 по ГОСТ 5336-80		
14	Точечная приклейка теплоизоляции резинобитумной мастикой “Битрэк-И”		

ООО «Торговый дом СеверСпецКомплект» М24.30/06 – 8.0					
Изм	Код уч	Лист	№ док	Подпись	Дата
				<i>О. Шалева</i>	
Зам ген дир		Гликин		<i>В. Воронин</i>	
Рук отд		Воронин		<i>С. Пешкова</i>	
С н с		Пешкова		<i>С. Пешкова</i>	
				Экспликация материалов и деталей к узлам полов холодильников	
		Стадия	Лист	Листов	
		МП	1	1	
ОАО ЦНИИПРОМЗДАНИЙ г. Москва, 2006 г.					

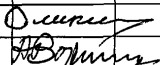

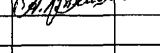




РАЗДЕЛ 9

**ПОКРЫТИЕ ПО СБОРНОМУ ИЛИ МОНОЛИТНОМУ  
ЖЕЛЕЗОБЕТОННОМУ ОСНОВАНИЮ**

№ поз.	Наименование	№ поз.	Наименование
1	Несущая железобетонная плита	18	Геотекстиль
2	Выравнивающая затирка цементно-песчаным раствором марки 50 толщиной до 15 мм или уклонообразующий слой из легкого бетона	19	Пригрузочный слой из гравия
3	Грунтовка раствором битума в керосине (1:3)	20	Керамические, керамогранитные или бетонные плитки покрытия на уEMENTНО-песчаной растворе или пластиковых подставках
4	Полосовая и точечная приклейка плит FOAMGLAS горячим битумом или мастикой с расходом 0,3 кг/м <sup>2</sup>	21	Цементно-песчаный раствор
5	Плиты FOAMGLAS марки T4 или S3	22	Почвенный слой
6	Слой горячего битума или мастики с расходом 2,5 кг/м <sup>2</sup>	23	Дренажный слой из гравия
7	Водоизоляционный ковёр из полимерной плёнки	24	Парапет
8	Склейка полимерной мастикой или сварной шов в нахлестке полимерной плёнки	24a	Стена
9	Крепёжный элемент	25	Уплотнитель типа "Вилатерм" по ТУ 2291-002-05794463-97
10	Краевой герметик в кровле из полимерной плёнки	26	Дюбель ДГ3,7х70 Ц6
11	Закладная деталь ЗД-1	27	Защитный фартук из оцинкованной стали толщиной 0,8 мм
12	Водоизоляционный ковёр из битумно-полимерных рулонных материалов	28	Ограждение кровли
13	Герметик – мастика	29	Приклейка горячим битумом или мастикой
14	Приклейка битумной мастикой	30	Бортки из теплоизоляционных плит FOAMGLAS
15	Плиты FOAMGLAS марки READY BOARD		
16	Водоизоляционный ковёр мастичный или из наклеенных битумно-полимерных рулонных материалов	31	Приклейка по кромкам
17	Защитный слой (посыпка на верхнем слое рулонного материала или гравий либо посыпка на верхнем слое мастичной кровли)	31a	Механическое крепление по кромкам

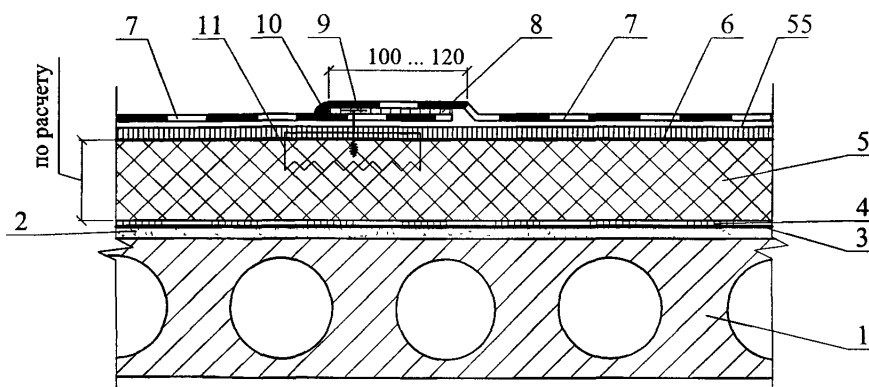
ООО «Торговый дом СеверСпецКомплект» M24.30/06 – 9.0					
Изм	Кол уч	Лист	№ док	Подпись	Дата
					
Зам ген дир		Гликин			
Рук отд		Воронин			
С н с		Пешкова			
				Экспликация материалов и деталей к узлам покрытия с железобетонным основанием	
		Стадия	Лист	Листов	
		МП	1	2	
<b>ОАО ЦНИИПРОМЗДАНИЙ</b> г. Москва, 2006 г.					



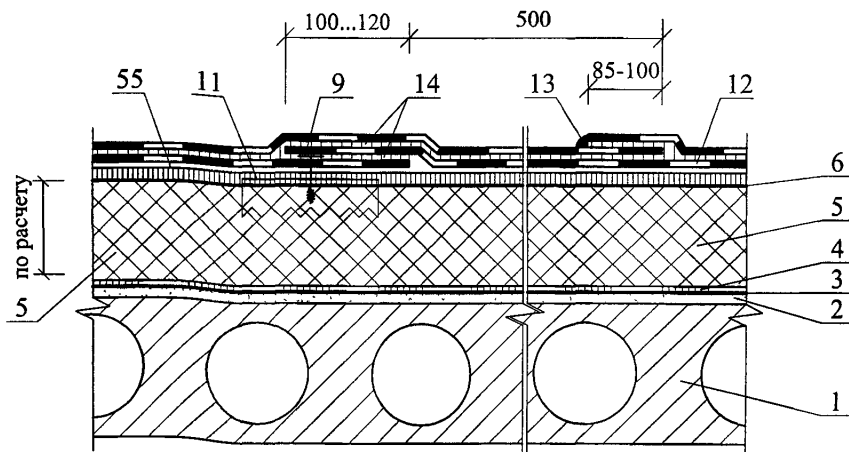
№ поз.	Наименование	№ поз.	Наименование
32	Дополнительные слои ковра (усиление примыкания кровли к парапету, стене)	52	Труба
32а	Слой рулонного материала (усиление кровли в ендове)	53	Легкий бетон класса В7.5 на пористых заполнителях
33	Усиление кровли в коньке	54	Костыль из стальной полосы 4х40 мм
34	Патрубок с фланцем	55	Прокладочный слой
35	Хомут	56	Тротуарные плиты
36	Местное понижение воронки	57	Плиты покрытия (бетонные, деревянные)
37	Колпак воронки	58	Резиновые подставки
38	Прижимной фланец	59	Дорожные железобетонные плиты
39	Минеральная вата	60	Армированная бетонная стяжка
40	Подливка цементно-песчаным раствором	61	Полиэтиленовая пленка 2 слой (слой скольжения)
41	Дополнительный слой вокруг воронки; трубы; анкера	62	Бетонные плиты покрытия
42	Компенсатор из оцинкованной стали толщиной 1,0 мм	63	Асфальтобетон
43	Стена деформационного шва (бетон, кирпичная кладка)	64	Пергамин
44	Пароизоляция	65	Пробка деревянная антисептированная 65х120х120 через 510
45	Минеральная плита	66	Противокорневой слой
46	Стальная полоса 4х40 мм	67	Разделительный слой из кровельного рулонного материала
47	Рамка из уголка 30х30 мм	68	Водоприемная воронка
48	Анкер	69	Уплотнитель – ПРП по ГОСТ 19177-81
49	Стальная шайба 100х100х5 мм	70	Защитная решетка
50	Парапетная плита	71	Гравийная засыпка
51	Стальной стакан с фланцем	72	Грунтовочный слой

						ООО «Торговый дом СеверСпецКомплект» М24.30/06 – 9.0	Лист
Изм	Кол.уч	Лист	№ док	Подпись	Дата		2

А. Кровля из полимерной пленки с механическим креплением  
(неэксплуатируемая)



Б. Кровля из битумно-полимерных рулонных материалов  
(в том числе наплавляемых) с механическим креплением  
нижнего слоя (неэксплуатируемая)



Изм	Кол. уч	Лист	№ док	Подпись	Дата
Зам. ген. дир		Гликин		<i>Гликин</i>	
Рук. отд		Воронин		<i>Воронин</i>	
С.н.с.		Пешкова		<i>Пешкова</i>	

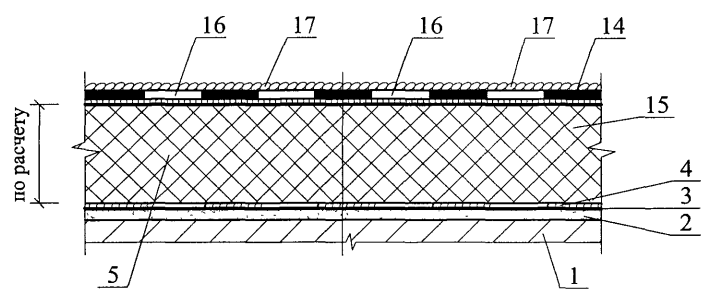
ООО "Торговый дом СеверСпецКомплект"  
М24.30/06 — 9.1

Покрытие с рулонной  
кровлей.  
Схема А - Г. Узел 1 - 14

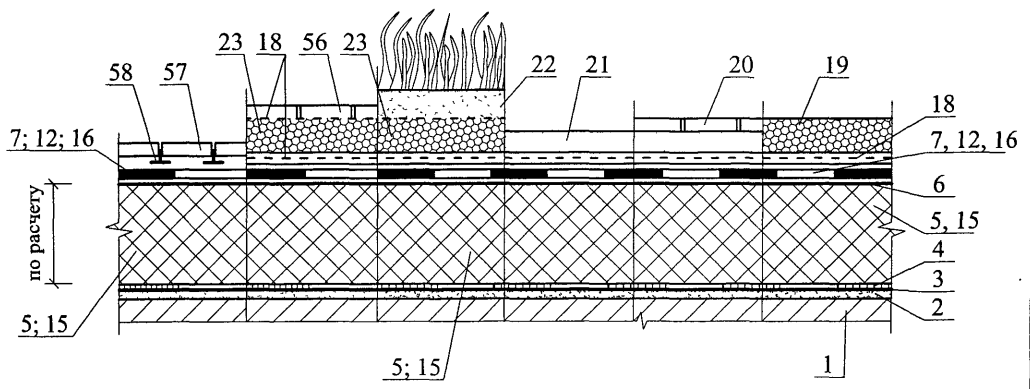
Стадия	Лист	Листов
МП	1	17

ОАО ЦНИИПРОМЗДАНИЙ  
г. Москва 2006 г.

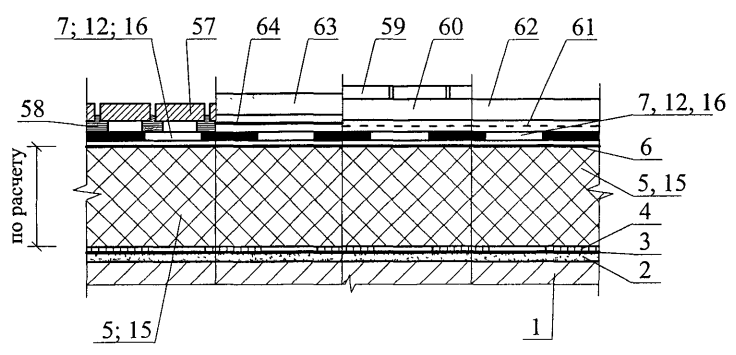
В. Кровля мастичная, армированная стекломатериалами или с приклейкой битумно-полимерных рулонных материалов, в том числе наплавляемых (неэксплуатируемая)



Г. Кровля эксплуатируемая для пешеходного движения и озеленения



Д. Кровля эксплуатируемая для автостоянок и паркингов

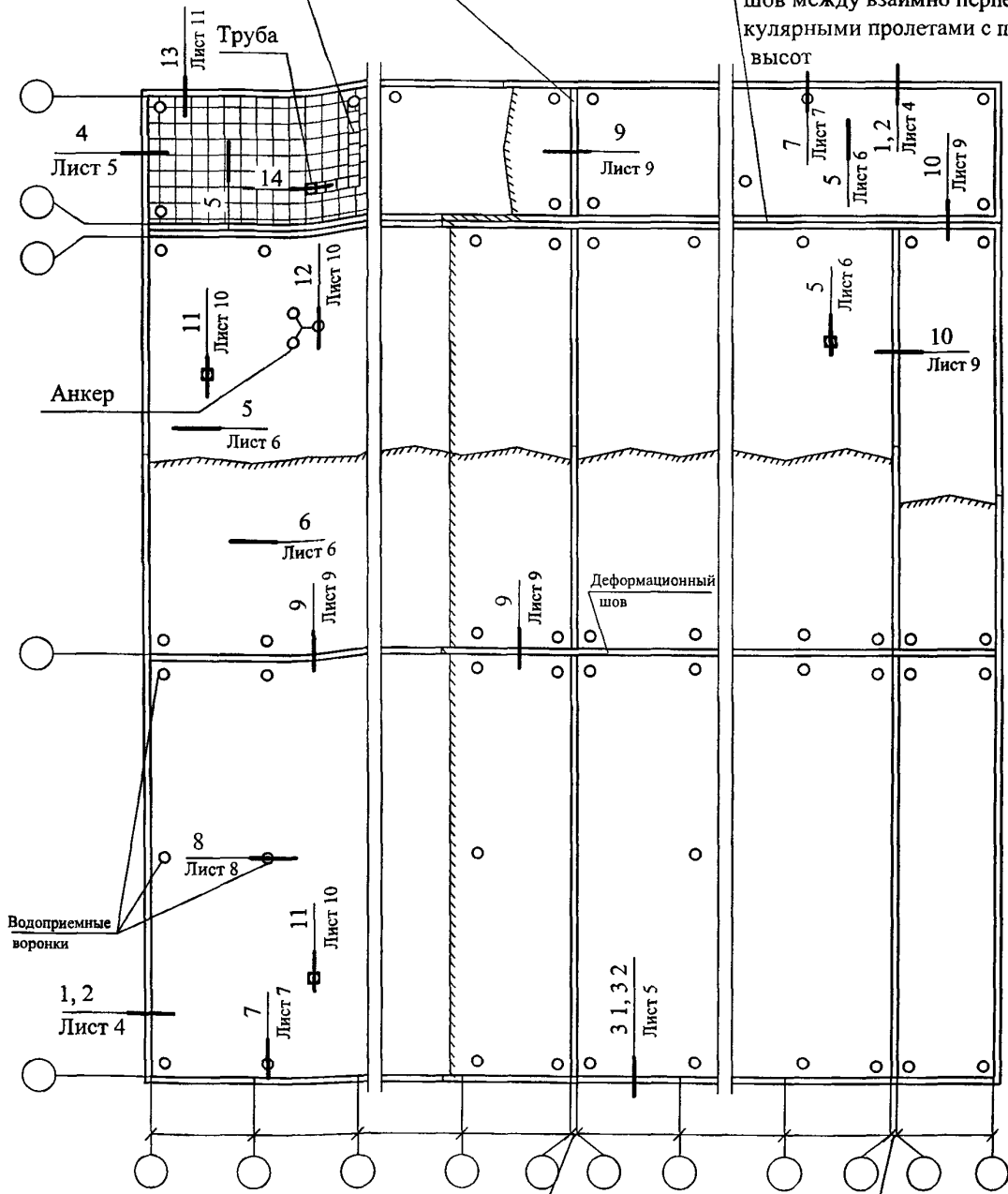


# Схема маркировки узлов

Пригруз из бетонных плиток или гравия, либо эксплуатируемая кровля

Поперечный деформационный шов без перепада высот

Поперечный деформационный шов между взаимно перпендикулярными пролетами с перепадом высот



Продольный деформационный шов без перепада высот пролетов

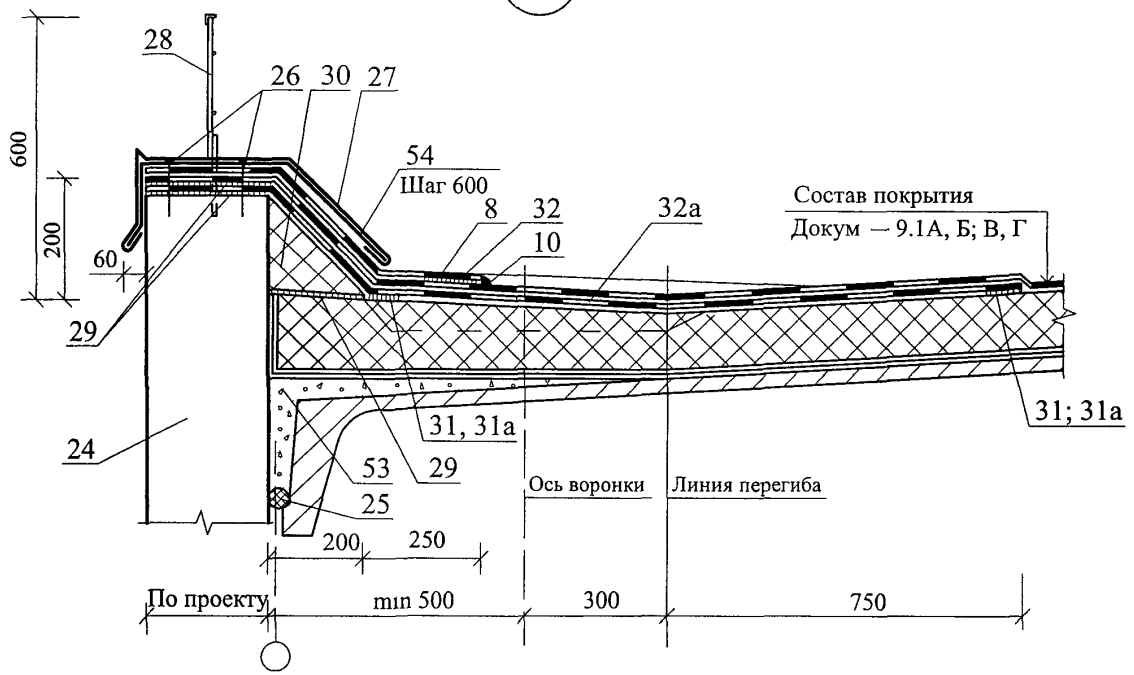
Продольный деформационный шов без перепада высот пролетов

Изм	Кол уч	Лист	№ док	Подпись	Дата

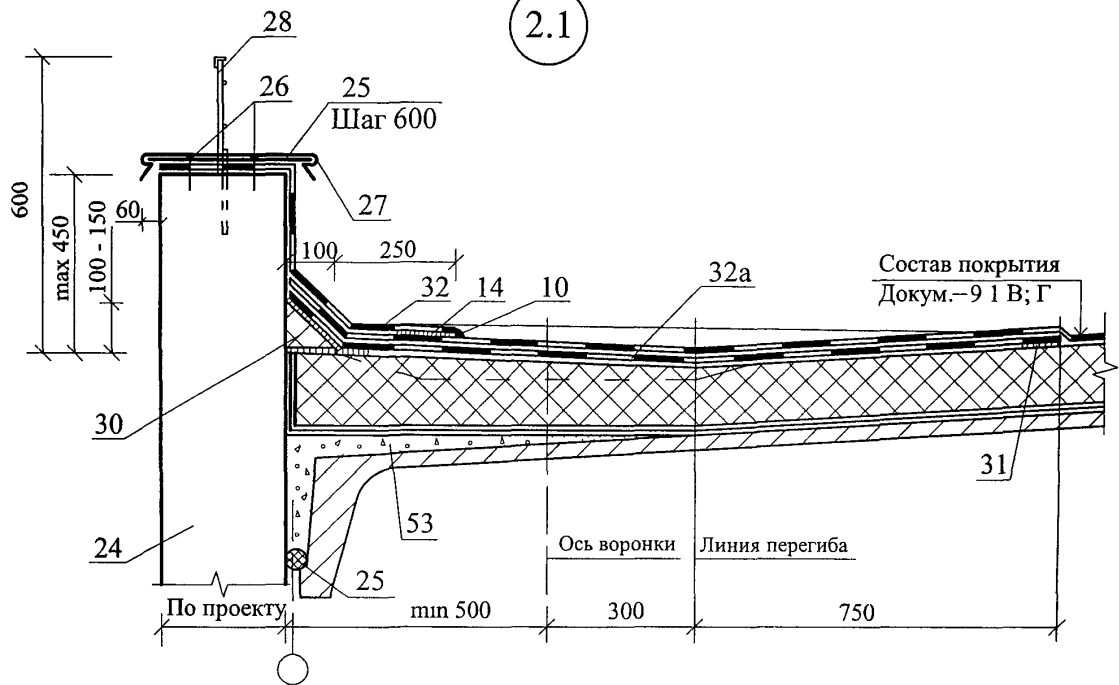
ООО "Торговый дом СеверСпецКомплект"  
M24 30/06 — 9 1

Лист
3

1



2.1

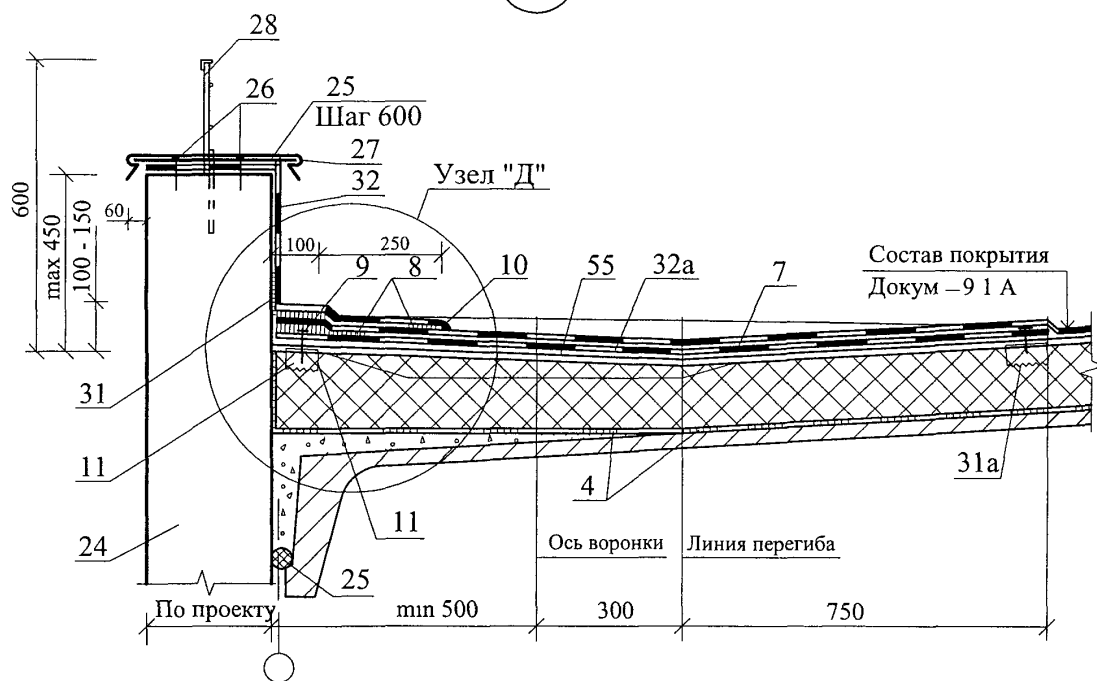


Изм	Кол уч	Лист	№ док	Подпись	Дата

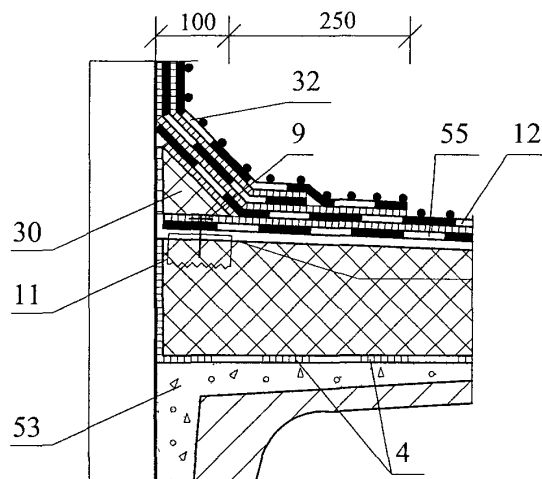
ООО "Торговый дом СеверСпецКомплект"  
М24.30/06 — 9 1

Лист
4

2.2



Узел "Д" для покрытия 9.1Б

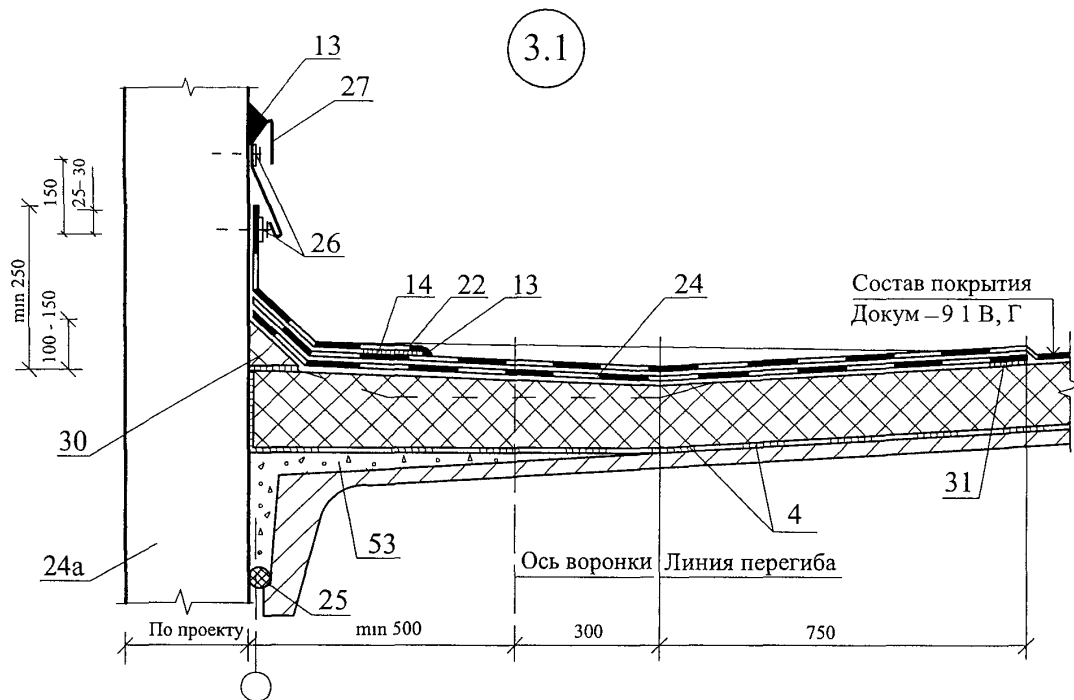


Изм	Кол уч	Лист	№ док	Подпись	Дата

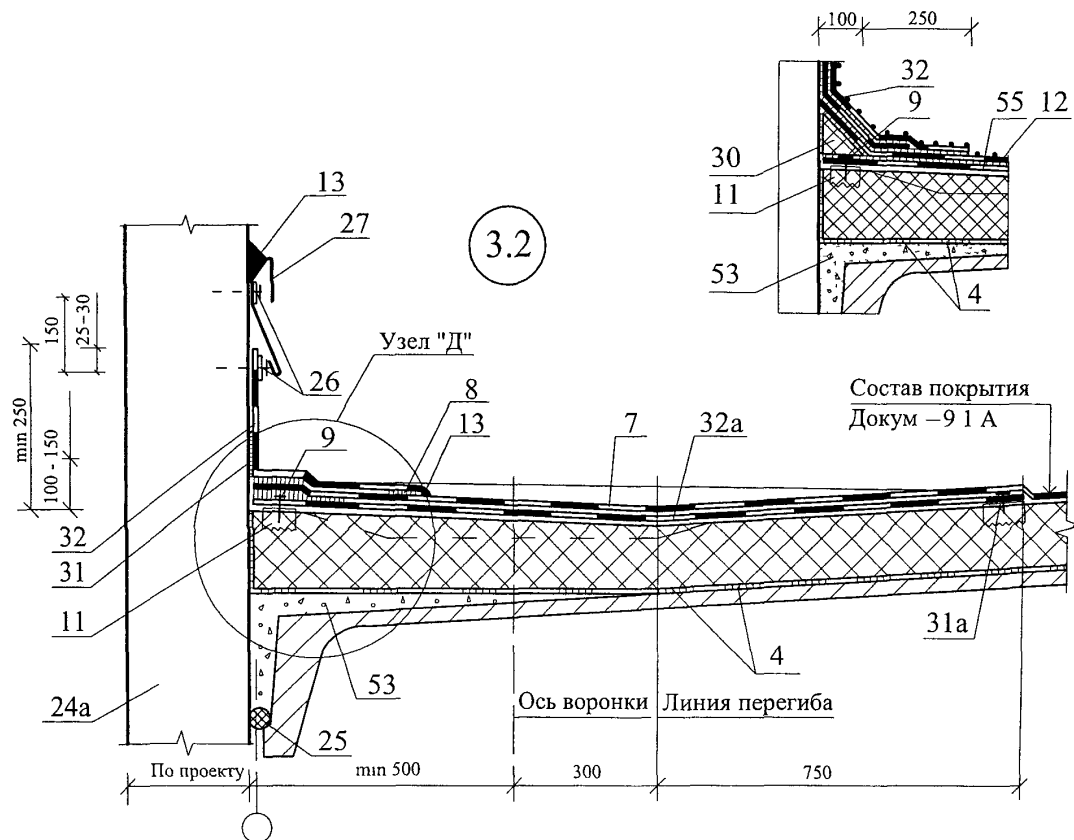
ООО "Торговый дом СеверСпецКомплект"  
М24.30/06 — 9.1

Лист

5



Узел "Д" для покрытия 9.1Б



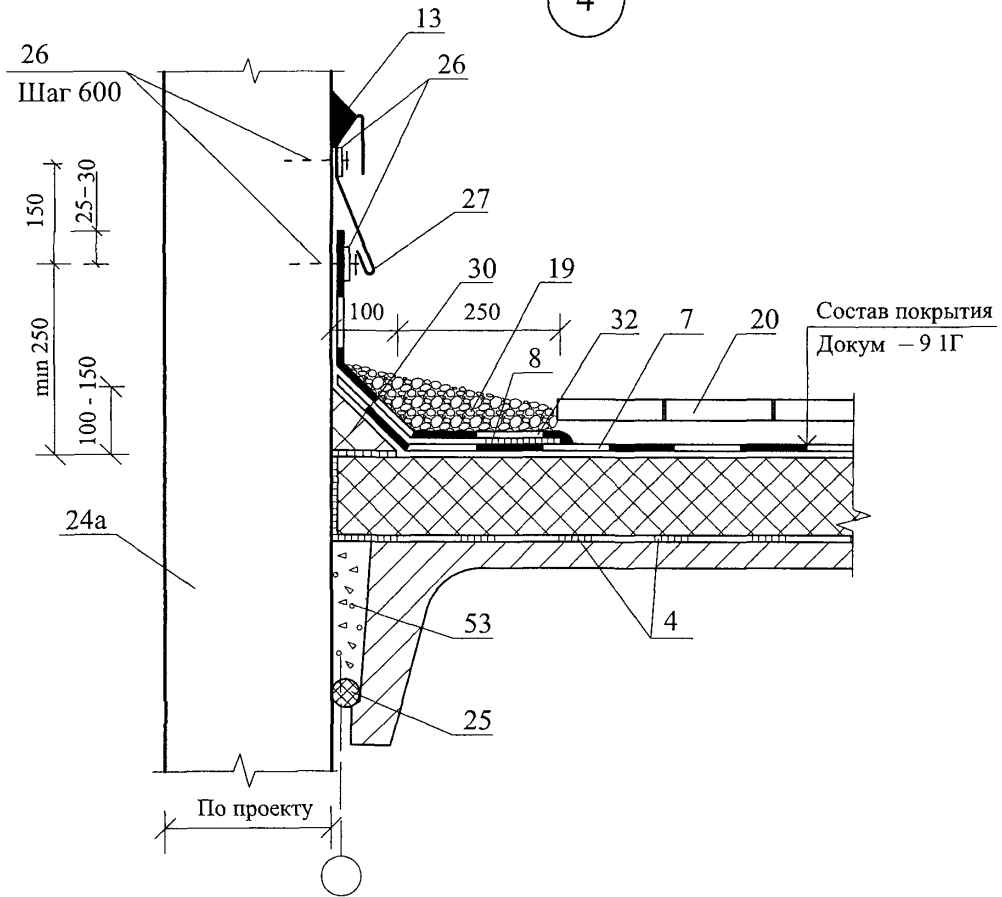
Изм	Кол уч	Лист	№ док	Подпись	Дата

ООО "Торговый дом СеверСпецКомплект"  
М24 30/06 — 9.1

Лист

6

4



Изм	Кол уч	Лист	№ док	Подпись	Дата

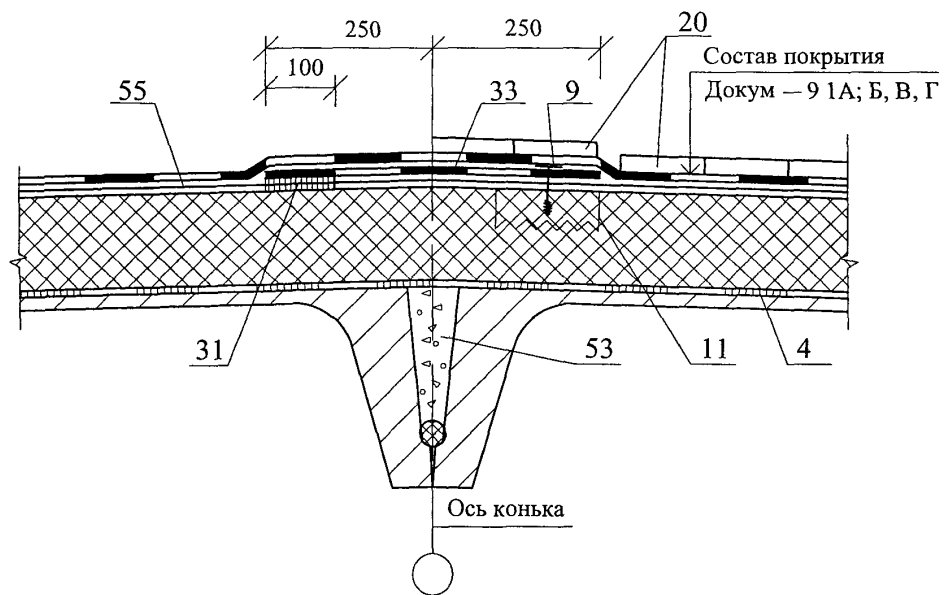
ООО "Торговый дом СеверСпецКомплект"  
 М24 30/06 — 9.1

Лист

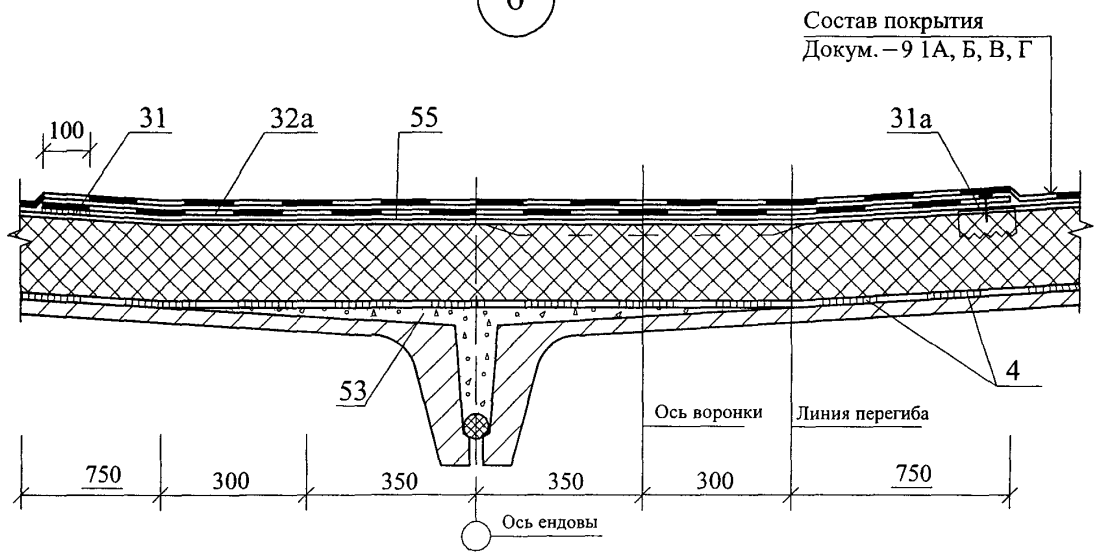
7



5



6

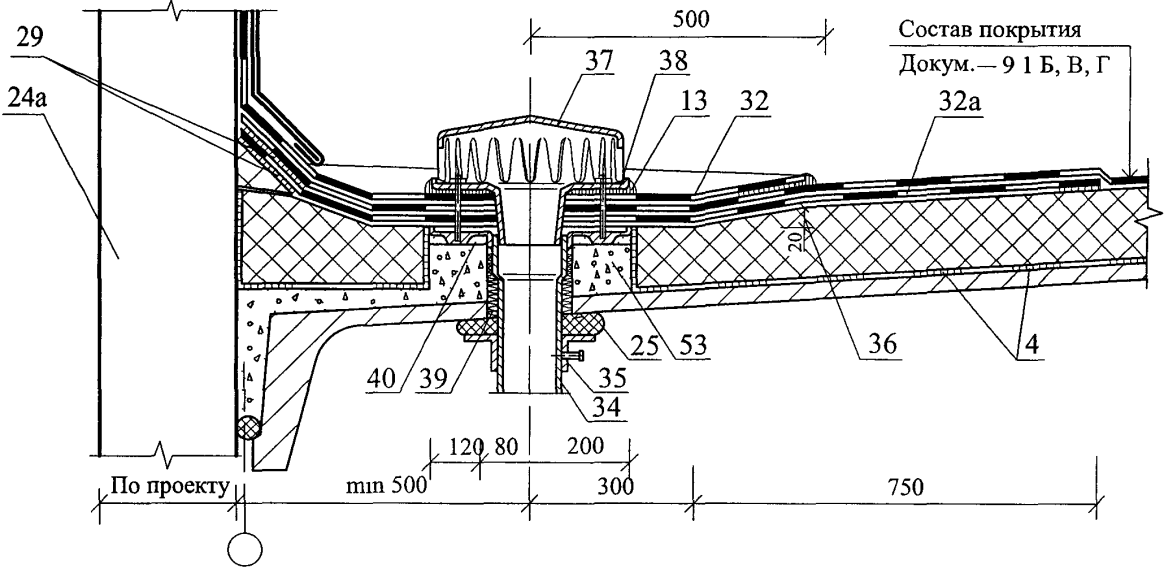


Изм	Кол уч	Лист	№ док	Подпись	Дата

ООО "Торговый дом СеверСпецКомплект"  
М24.30/06 — 9.1

Лист  
8

7



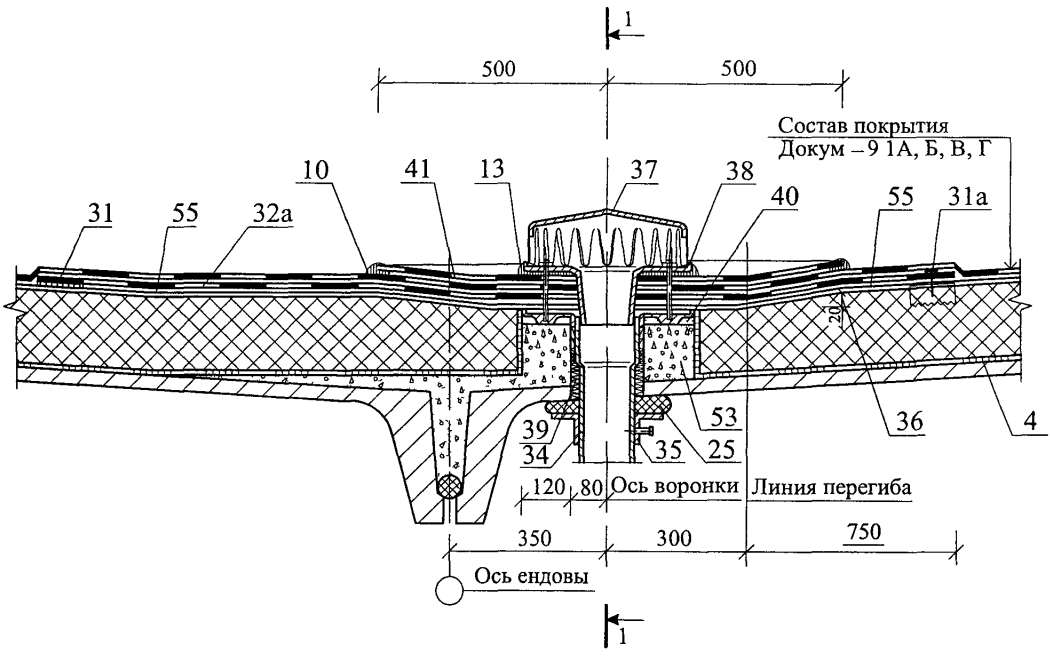
Изм	Кол уч	Лист	№ док	Подпись	Дата

ООО "Торговый дом СеверСпецКомплект"  
 М24.30/06 — 9 1

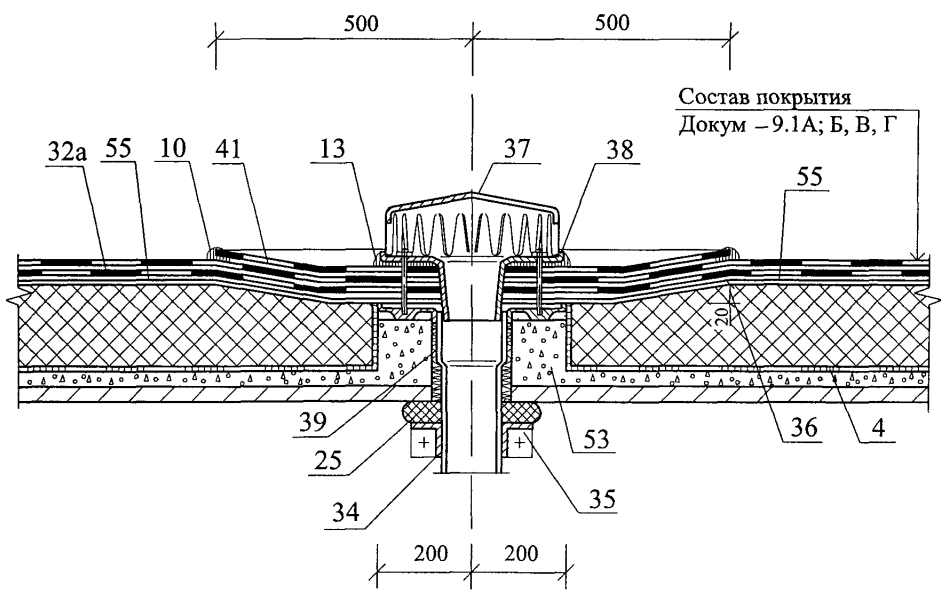
Лист

9

8



1 - 1

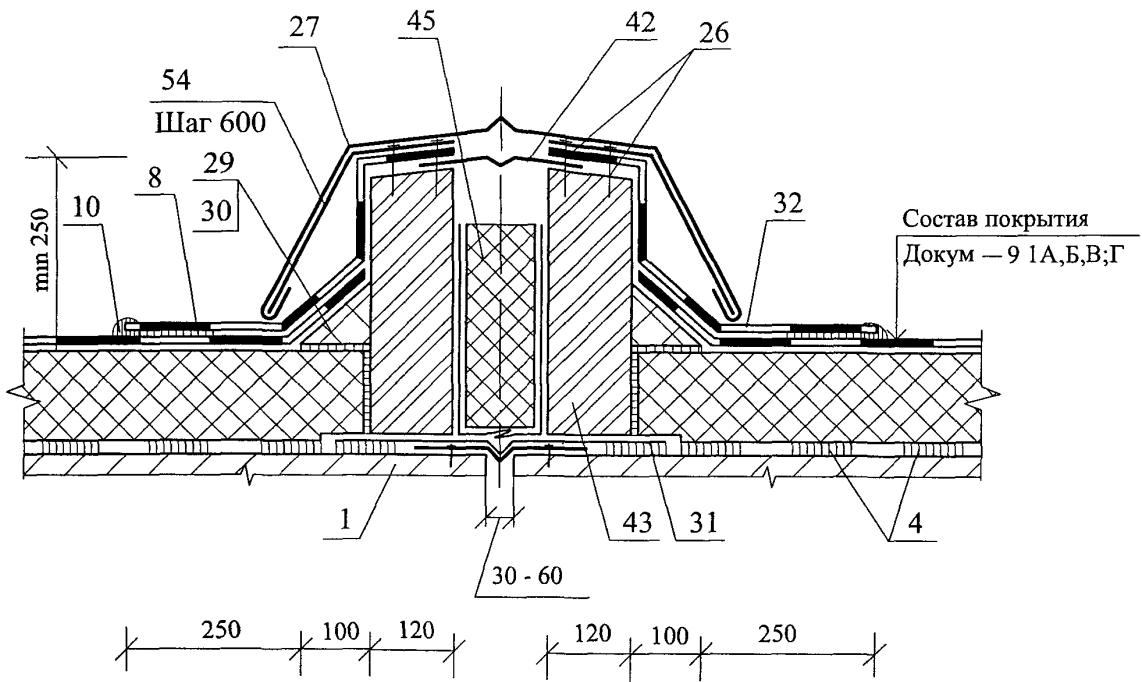


Изм	Кол уч	Лист	№ док	Подпись	Дата

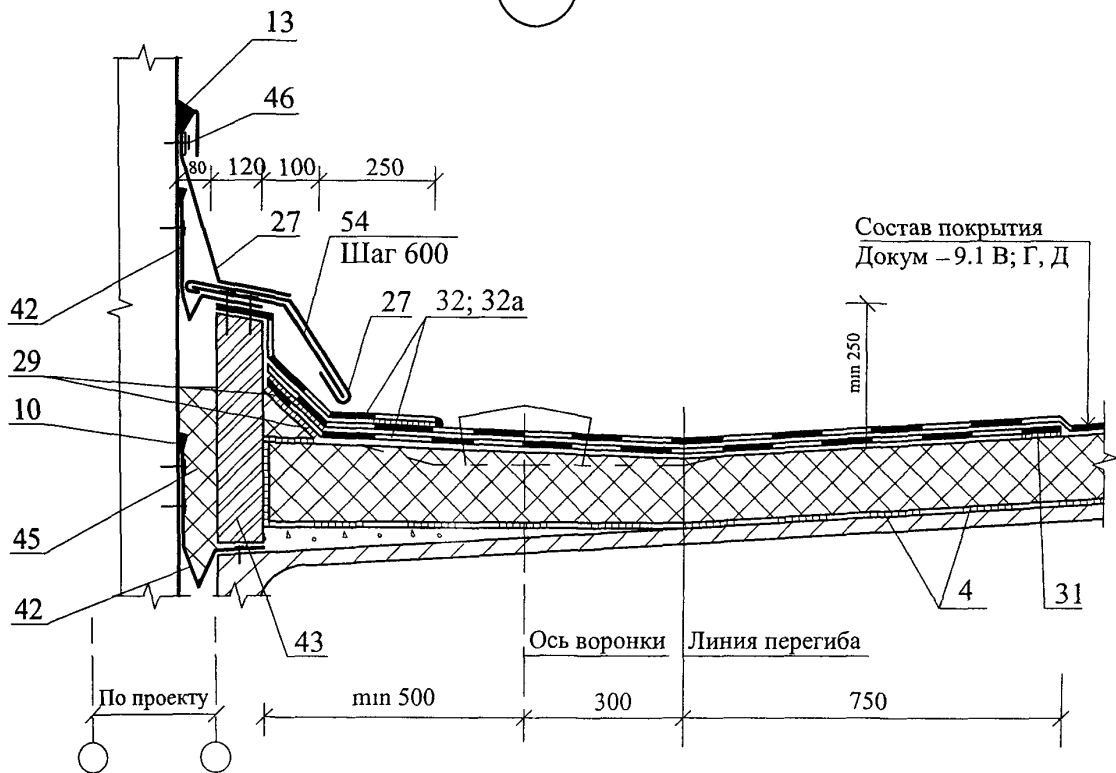
ООО "Торговый дом СеверСпецКомплект"  
М24.30/06 — 9.1

Лист
10

9

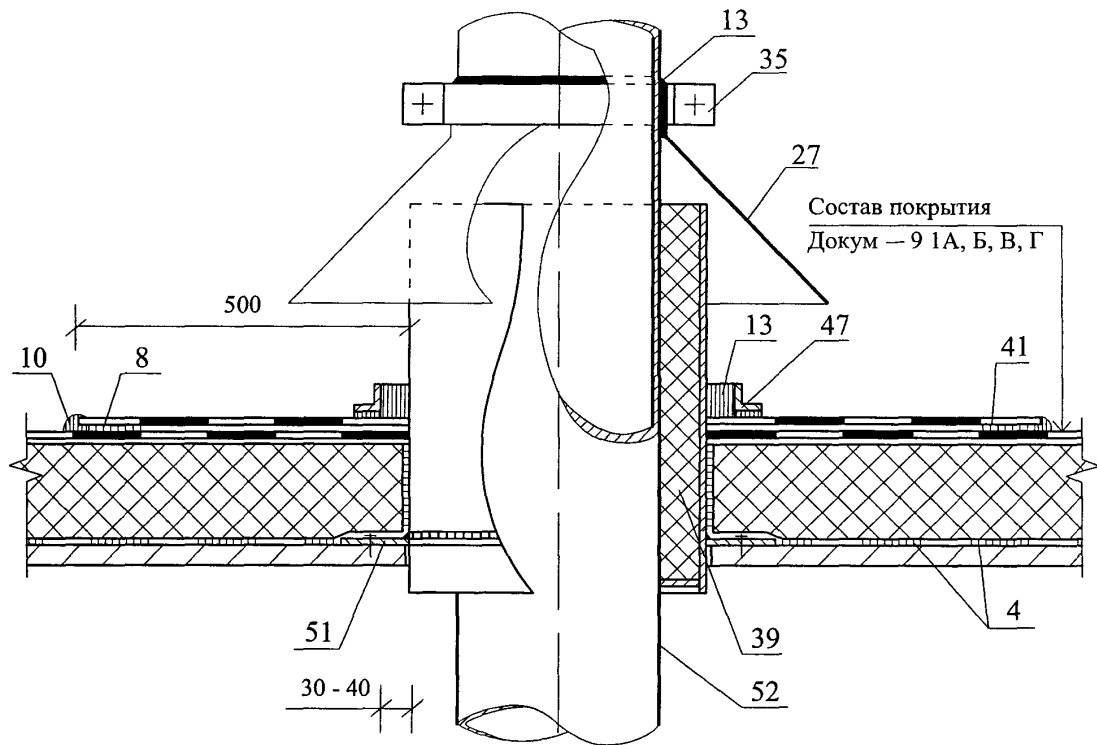


10

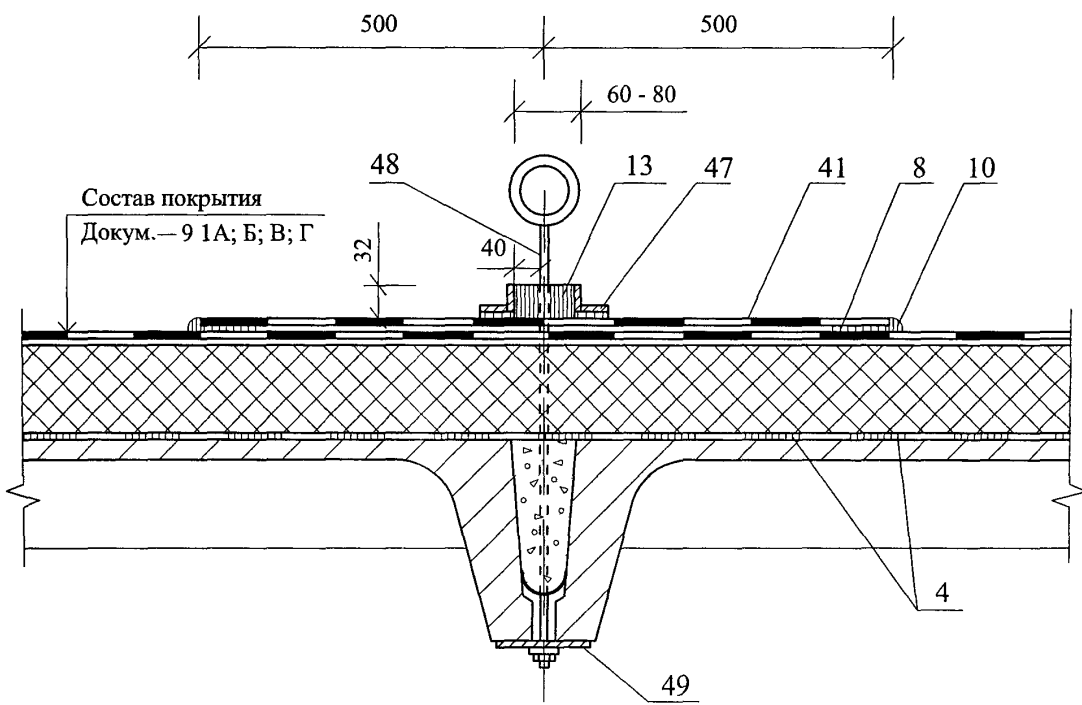


ООО "Торговый дом СеверСпецКомплект"						Лист
М24.30/06 — 9.1						11
Изм	Кол уч	Лист	№ док	Подпись	Дата	

11



12

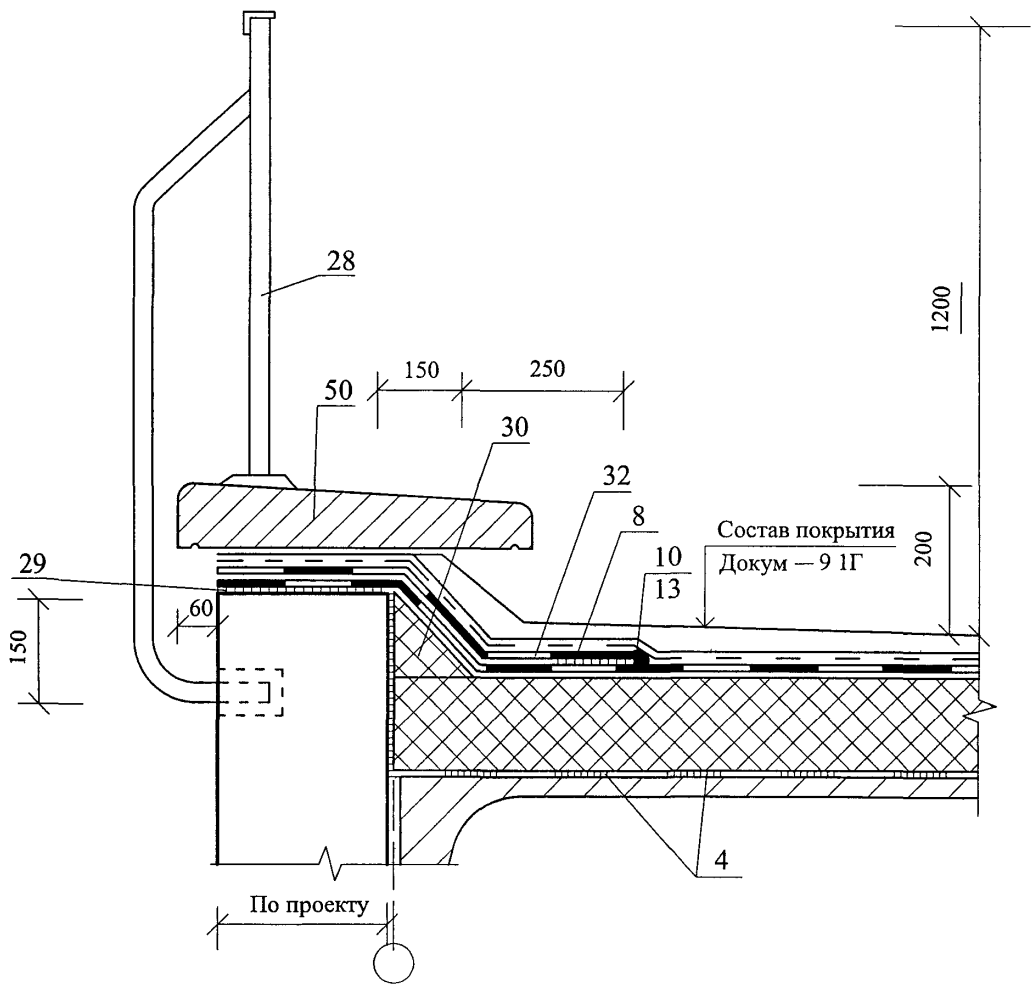


Изм	Кол уч	Лист	№ док	Подпись	Дата

ООО "Торговый дом СеверСпецКомплект"  
 М24.30/06 — 9.1

Лист
12

13

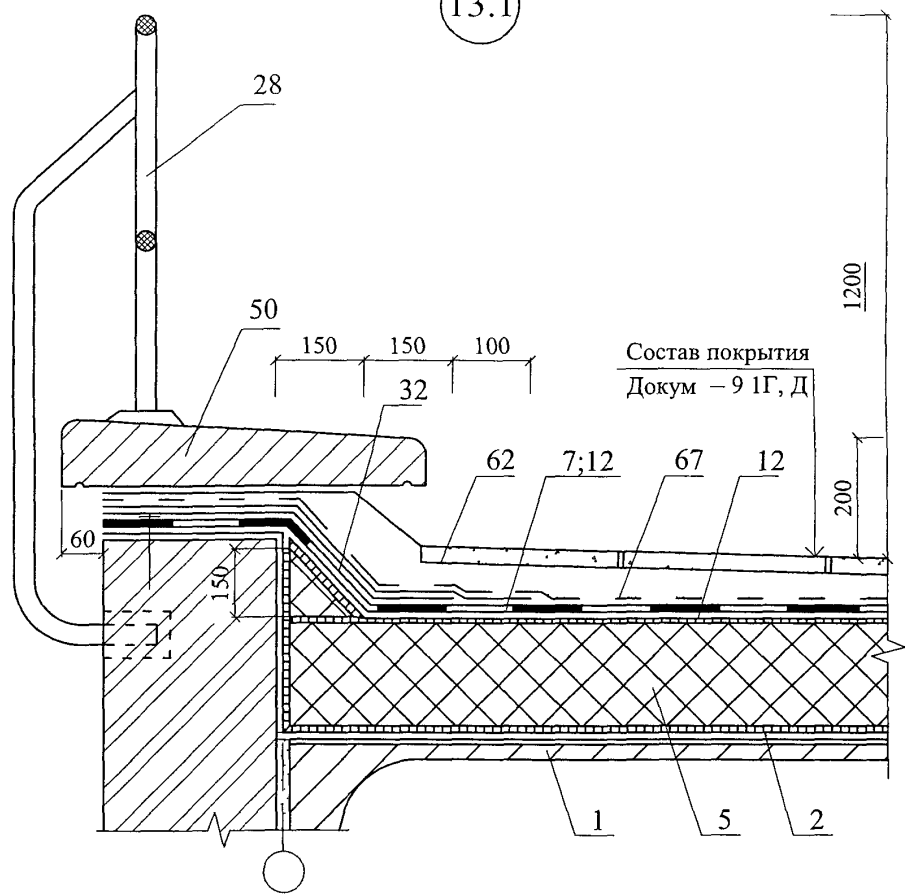


Изм	Кол уч	Лист	№ док	Подпись	Дата

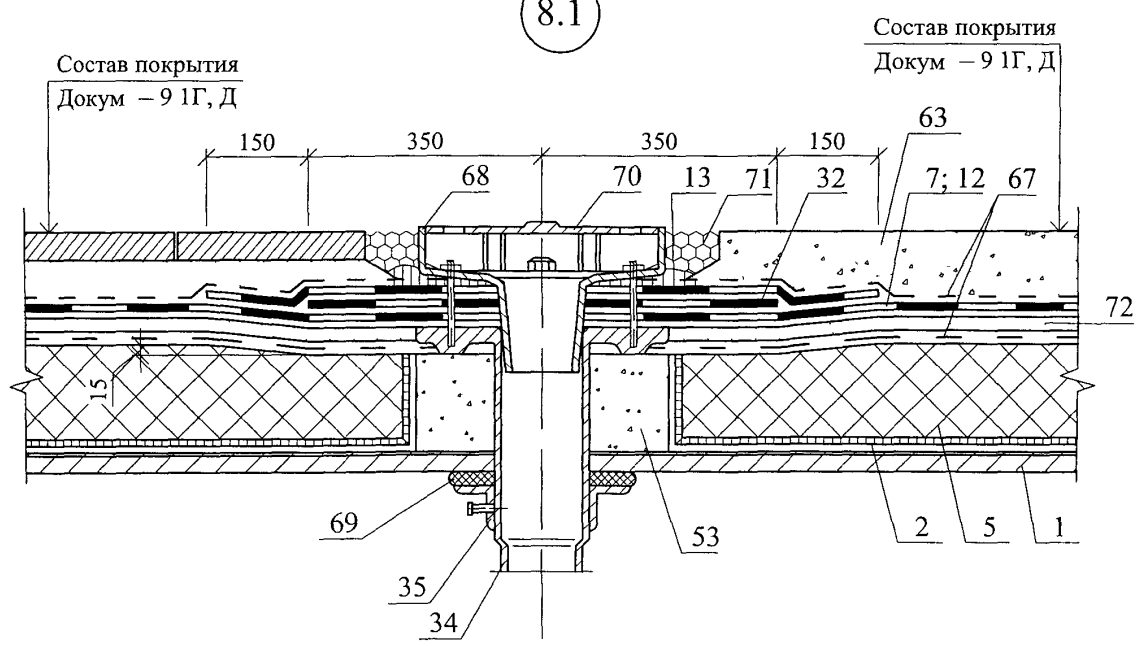
ООО "Торговый дом СеверСпецКомплект"  
М24.30/06 — 9.1

Лист
13

13.1



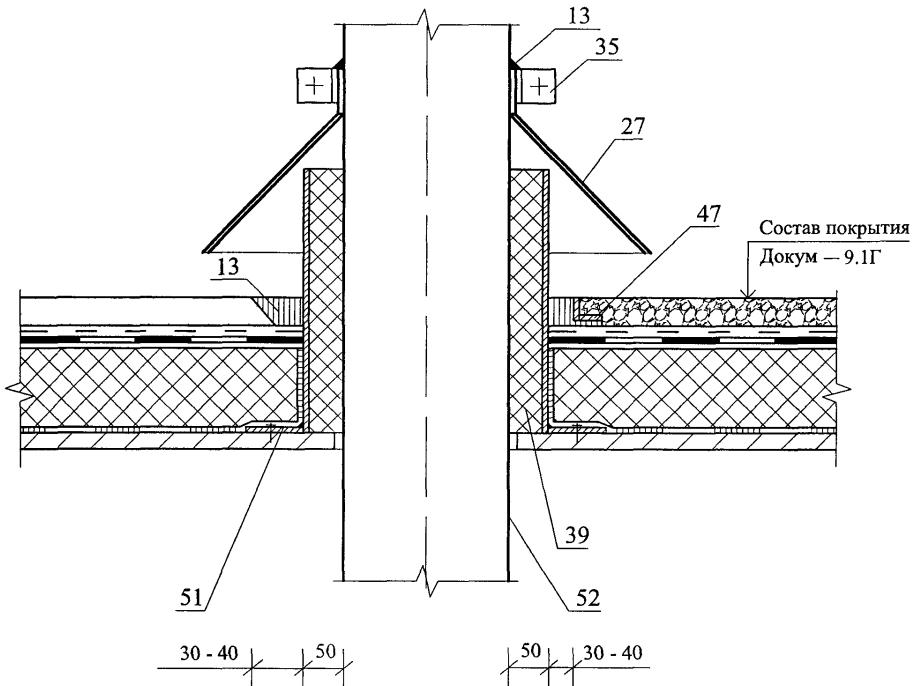
8.1



Изм	Кол уч	Лист	№ док	Подпись	Дата

ООО "Торговый дом СеверСпецКомплект"  
 М24.30/06 — 9.1

14



Изм	Кол уч	Лист	№ док	Подпись	Дата

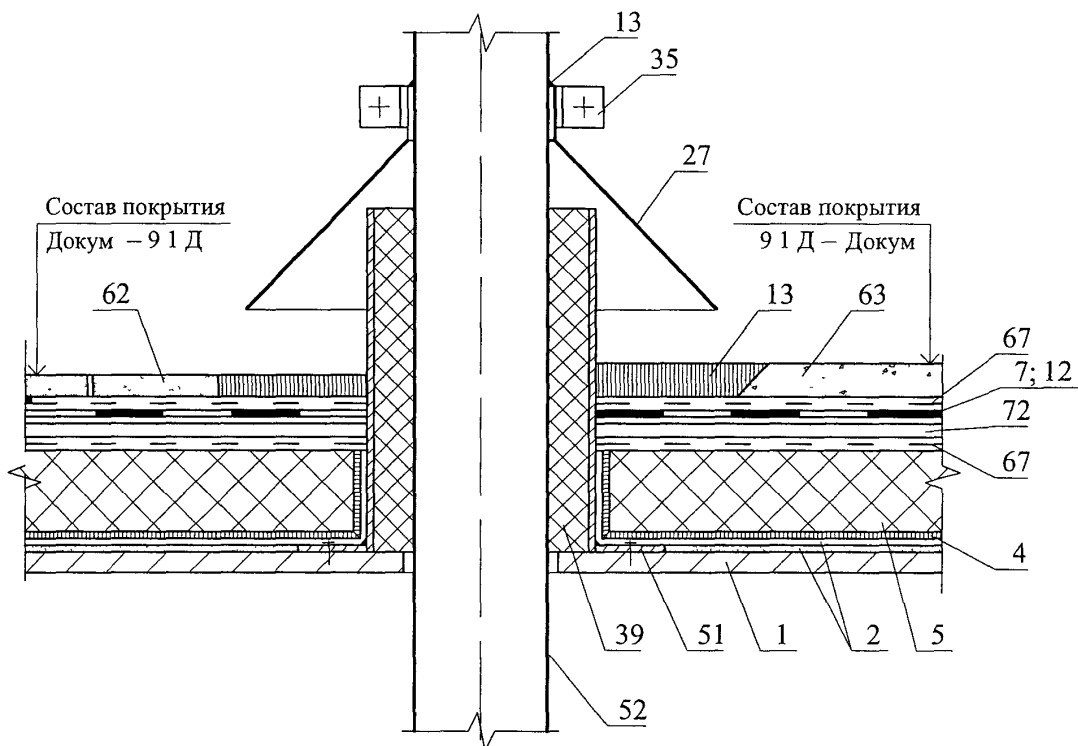
ООО "Торговый дом СеверСпецКомплект"  
М24.30/06 — 9.1

Лист

15



14.1



Изм	Кол уч	Лист	№ док	Подпись	Дата

ООО "Торговый дом СеверСпецКомплект"  
 М24.30/06 — 9.1

Лист

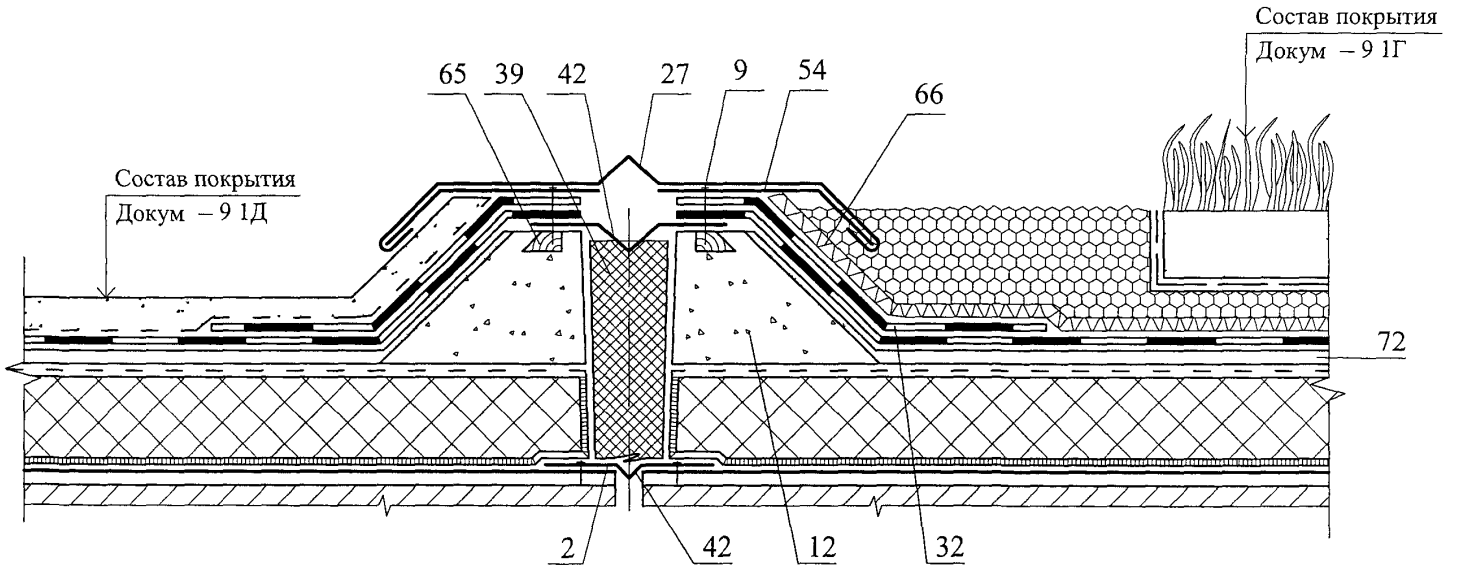
16

Изм	
Кол.уч	
Лист	
№ док	
Подпись	
Дата	

ООО "Торговый дом СеверСтелКомплект"  
 М24.30/06 — 9 1

Лист  
 17

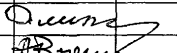
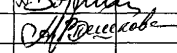

15



РАЗДЕЛ 10

**ПОКРЫТИЯ ПО СТАЛЬНЫМ  
ПРОФИЛИРОВАННЫМ НАСТИЛАМ**

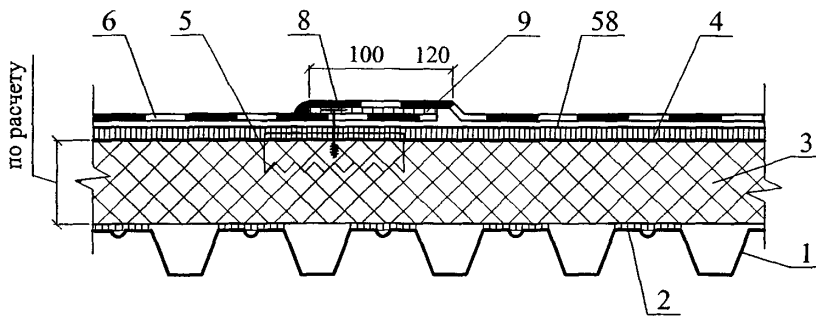
№ поз	Наименование	№ поз	Наименование
1	Стальной профнастил	17а	Герметик-мастика
2	Полосовая приклейка плит FOAMGLAS горячим битумом или мастикой с расходом 0,3 кг/м <sup>2</sup>	18	Сварной шов в кровле из полимерных пленок
3	Плиты теплоизоляционные FOAMGLAS марки T4 или S3	19	Дополнительные слои рулонного материала (усиление примыкания кровли)
4	Слой горячего битума – расход 2,5 кг/м <sup>2</sup>	20	Защитный фартук из оцинкованной стали толщиной 0,8 мм
5	Закладная деталь ЗД-1	21	Костыль из полосы 4х40 мм
6	Основной водоизоляционный ковер из полимерной пленки	22	Ограждение
6а	То же, из 2 <sup>х</sup> слоев битумно-полимерного рулонного материала: нижний слой механически закреплён	23	Дюбель ДГЗ,7х70 Ц6
6б	Водоизоляционный ковер из приклеенных слоев битумно-полимерных рулонных материалов или слоев мастик, армированных стекломатериалами	24	Парапет (стена)
7	Защитный слой (посыпка на верхнем слое рулонного материала)	25	Трехслойная стеновая панель
8	Крепёжный элемент	26	Дополнительный слой теплоизоляции (≥ 50 мм)
9	Приклейка полимерной мастикой или сварной шов в нахлестке полимерной плёнки	27	Комплект деталей для крепления ограждения парапета
10	Приклейка битумной мастикой	28	Толевые гвозди
11	Плиты FOAMGLAS марки READY BOARD	29	Заглушка из негорючего утеплителя
12	Приклейка по кромкам	30	Деревянный брус антисептированный и антипирерованный
13	Оцинкованная сталь толщиной 0,8 мм	31	Заклепка комбинированная ЗК-10
14	Стальная гребенка	32	Винт самонарезающий В6х25
14а	Механическое крепление по кромкам	33	Слой рулонного материала (усиление ковра в коньке)
15	Бортик из теплоизоляционных плит	34	Стальной поддон
16	Слой рулонного материала (усиление ендовы)	35	Патрубок с фланцем
17	Герметик полимерный (в кровлях из полимерных пленок)	36	Стальной хомут

ООО «Торговый дом СеверСпецКомплект» М24.30/06 – 10.0								
Изм	Кол уч	Лист	№ док	Подпись	Дата			
Зам ген дир		Гликин						
Рук отд		Воронин						
С н с		Пешкова						
Экспликация материалов и деталей к узлам покрытия по стальному профилированному настилу						Стадия	Лист	Листов
						МП	1	2
						<b>ОАО ЦНИИПРОМЗДАНИЙ</b> г. Москва, 2006 г.		

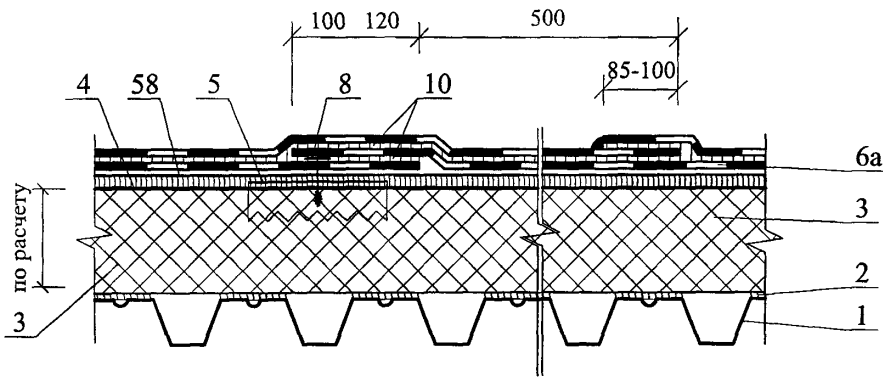
№ поз	Наименование	№ поз.	Наименование
37	Колпак воронки	48	Стальная пластина 220x120x10 мм
38	Прижимной фланец	49	Уголок 125x80x7
39	Дополнительный слой ковра вокруг воронки	50	Компенсатор из оцинкованной стали толщиной 2 мм
40	Местное понижение вокруг воронки	51	Выкружка из оцинкованной стали толщиной 1,5 мм
41	Прогон	52	Слой кровельного рулонного материала «насухо» (крупнозернистой посыпкой вниз)
42	Опорный столбик	53	Труба
43	Бортик из гнутого профиля	54	Стальной стакан
44	Минеральная вата	55	Дополнительный слой рулонного материала (усиление ковра в коньке)
45	Компенсатор из оцинкованной стали толщиной 0,8 мм	56	Цементно-песчаный раствор
46	Стальная полоса 4x40 мм	57	Шуруп
47	Болт М10х30-011 с шайбой и гайкой	58	Подстилающий слой

						ООО «Торговый дом СеверСпецКомплект» М24.30/06 – 10.0	Лист
Изм	Кол уч	Лист	№ док	Подпись	Дата		2

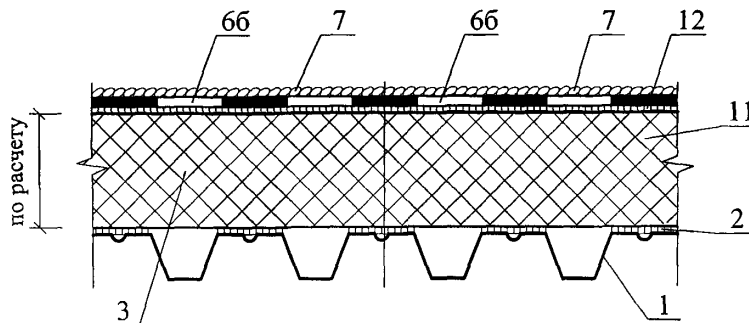
А. Кровля из полимерной пленки с механическим креплением



Б. Кровля из битумно-полимерных рулонных материалов (в том числе наплавляемых) с механическим креплением нижнего слоя

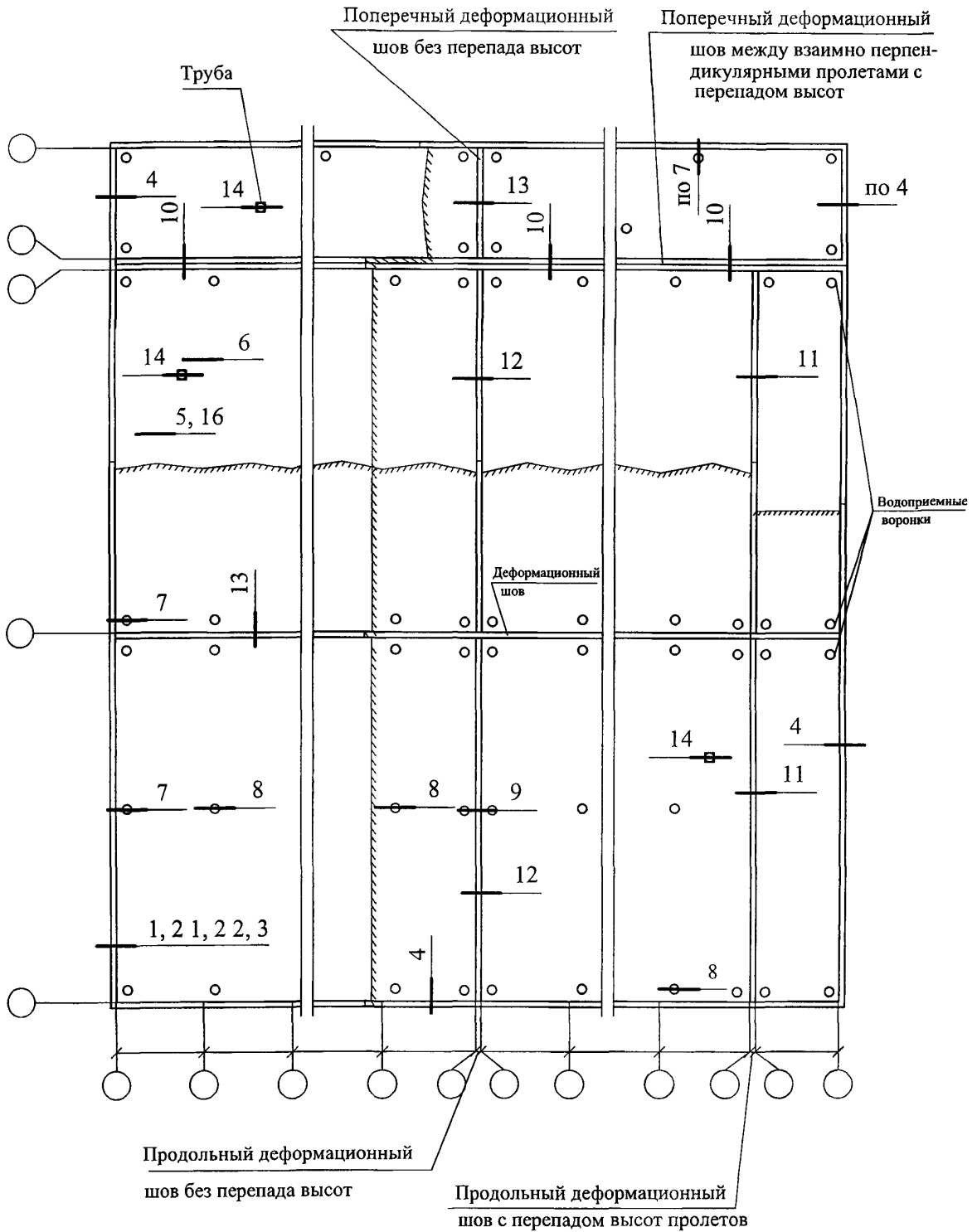


В. Кровля мастичная, армированная стекломатериалами или с приклейкой битумно-полимерных рулонных материалов, в том числе наплавляемых



ООО "Торговый дом СеверСпецКомплект"					
М24 30/06 — 10.1					
Изм	Кол уч	Лист	№ док	Подпись	Дата
Зам ген дир		Гликин		<i>[Signature]</i>	
Рук отд		Воронин		<i>[Signature]</i>	
С н с		Пешкова		<i>[Signature]</i>	
				Покрытие по стальным профилированным настилам с рулонной кровлей Схема А - Г Узлы 1 14	
		Стадия	Лист	Листов	
		МП	1	11	
ОАО ЦНИИПРОМЗДАНИЙ г Москва 2006 г					

# Схема маркировки узлов

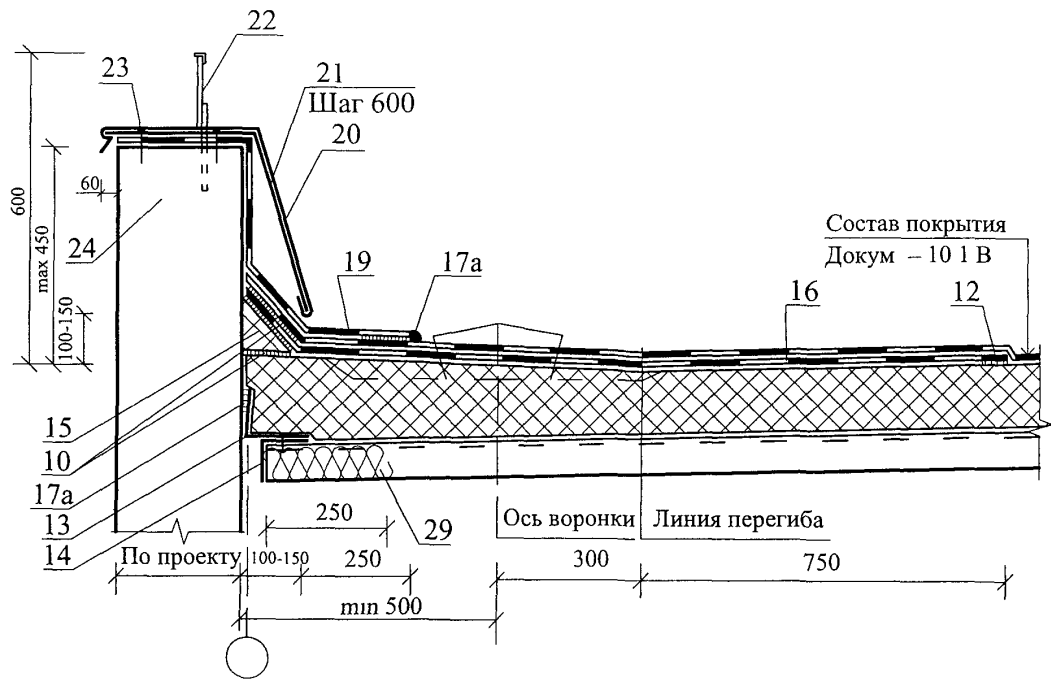


Изм	Кол уч	Лист	№ док	Подпись	Дата

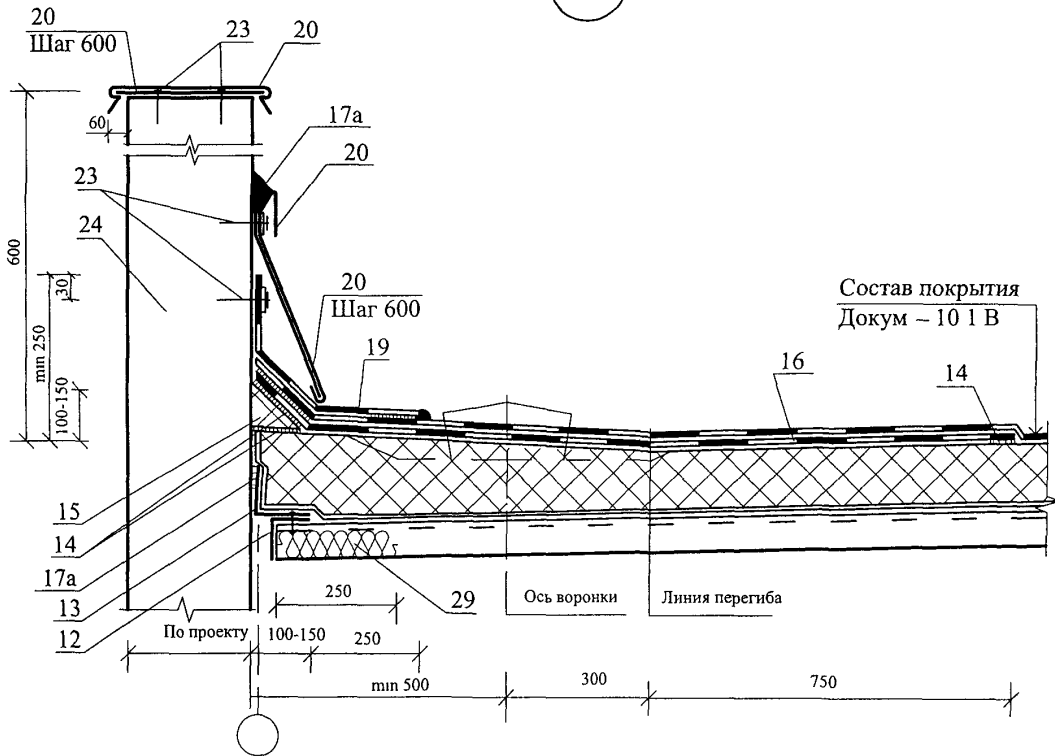
ООО "Торговый дом СеверСпецКомплект"  
M24.30/06 — 10.1

Лист
2

1



2.1



Изм	Кол уч	Лист	№ док	Подпись	Дата

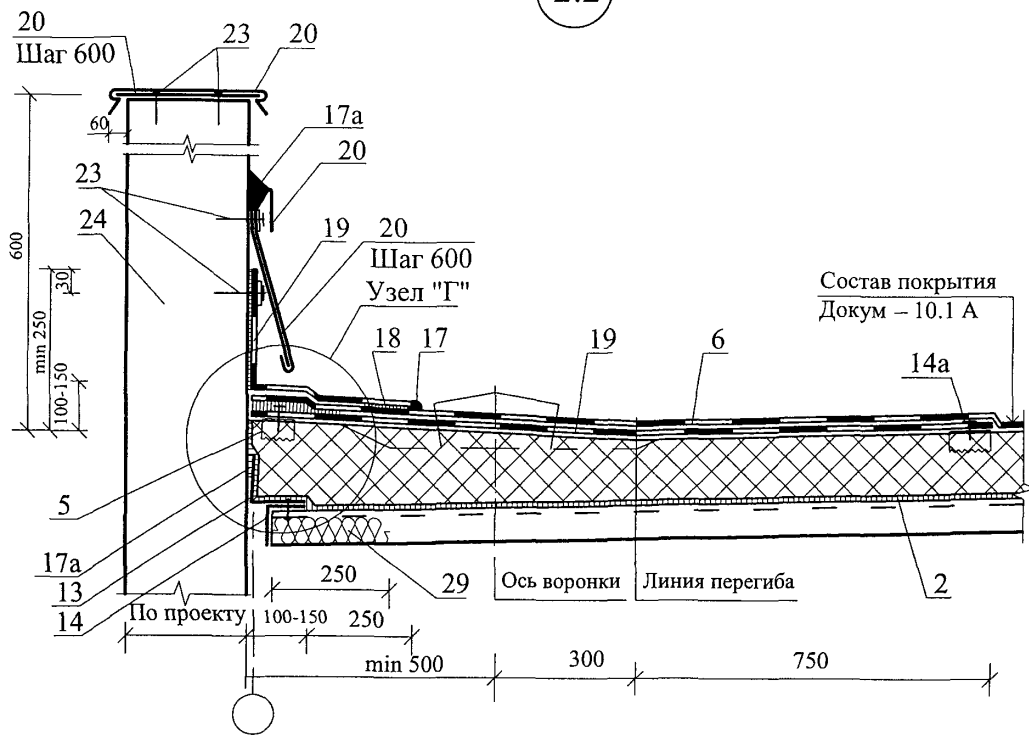
ООО "Торговый дом СеверСпецКомплект"  
M24.30/06 — 10.1

Лист

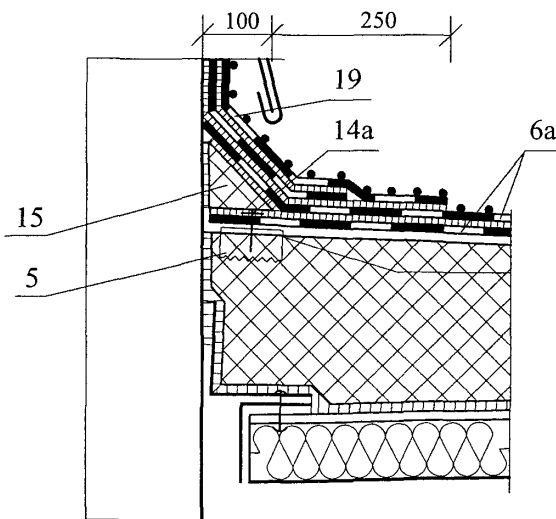
3



2.2



Узел "Г" для покрытия 10.1Б



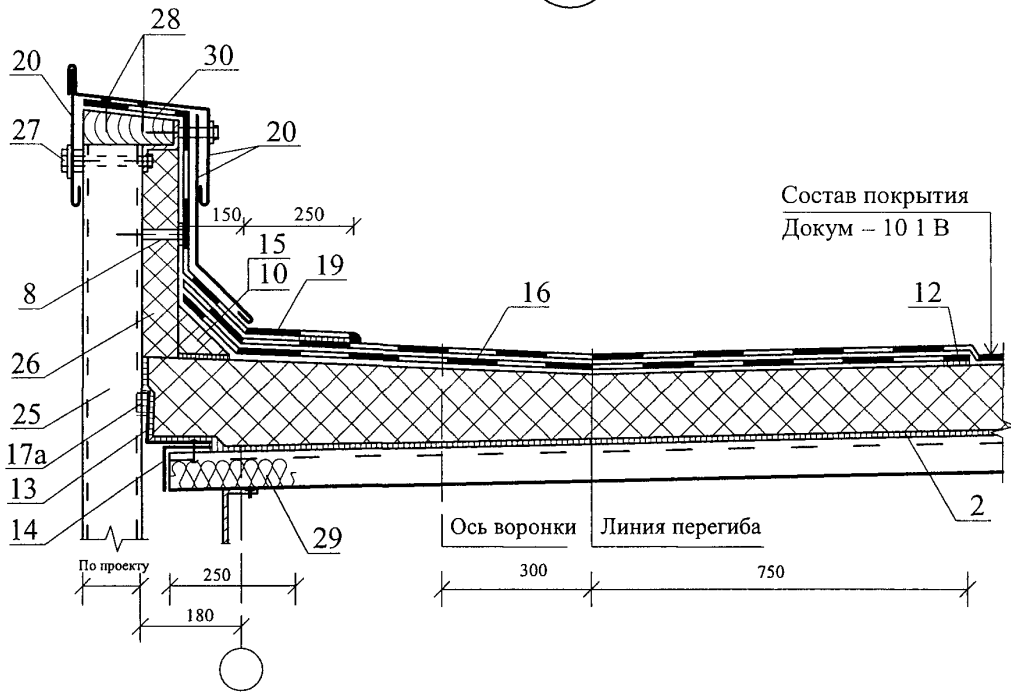
Изм	Кол уч	Лист	№ док	Подпись	Дата

ООО "Торговый дом СеверСпецКомплект"  
M24.30/06 — 10.1

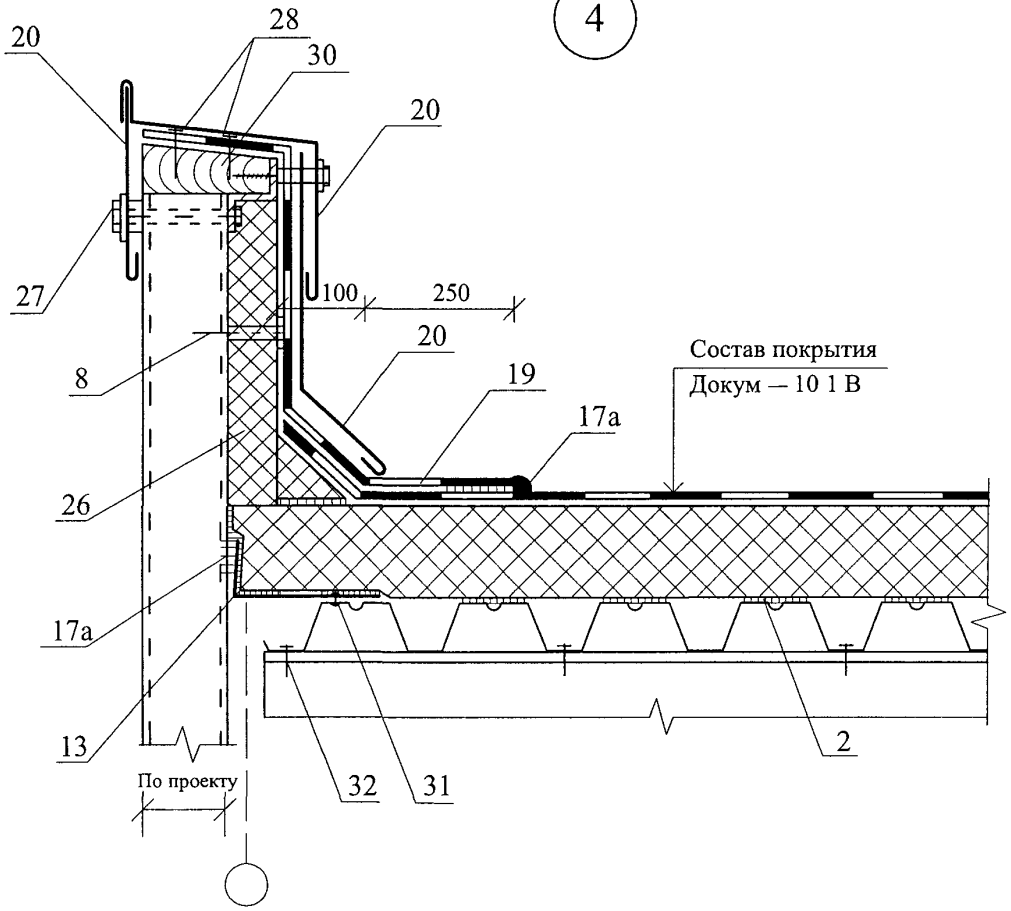
Лист

4

3



4

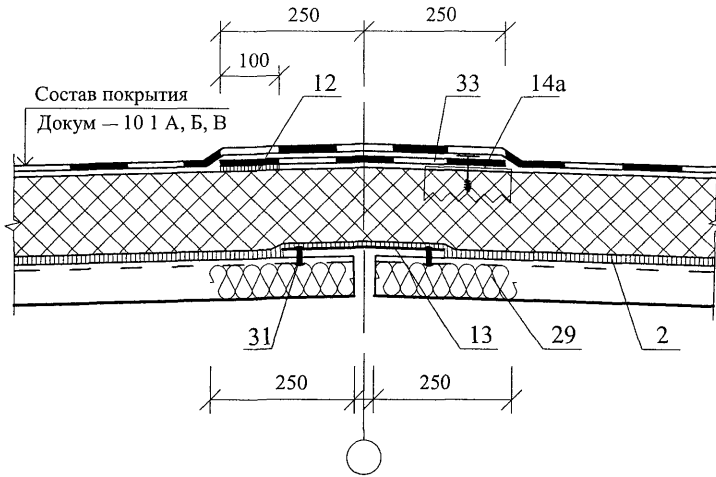


Изм	Кол уч	Лист	№ док	Подпись	Дата

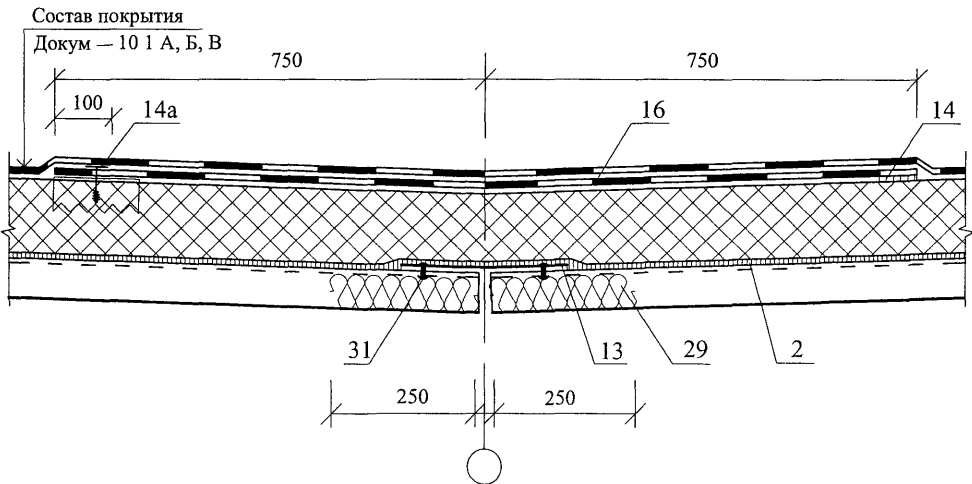
ООО "Торговый дом СеверСпецКомплект"  
M24.30/06 — 10.1

Лист  
5

5



6



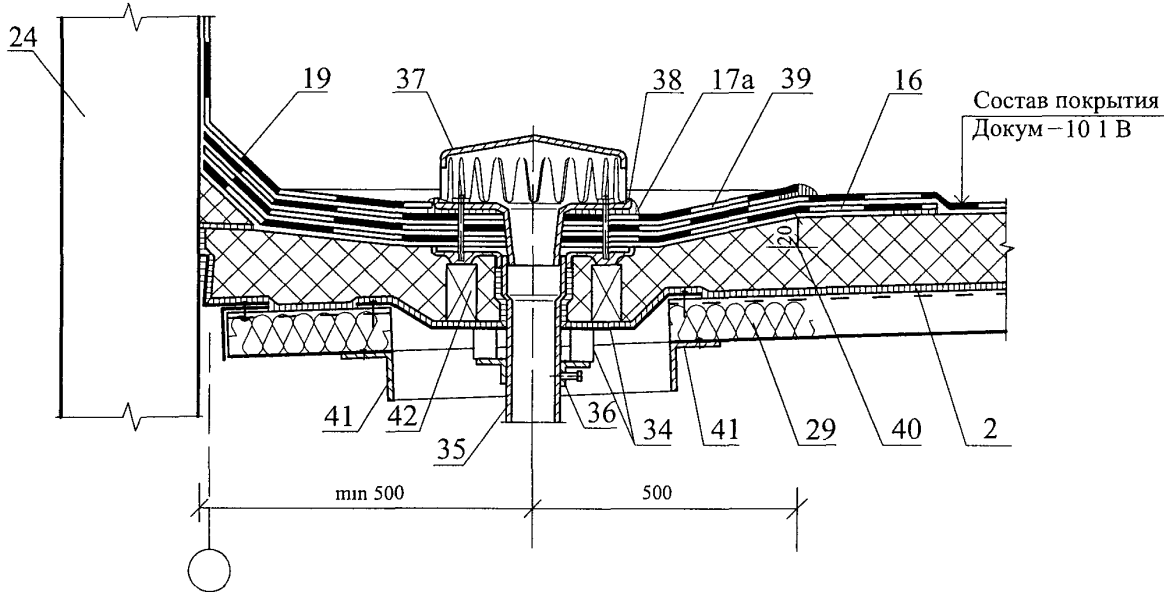
Изм	Кол уч	Лист	№ док	Подпись	Дата

ООО "Торговый дом СеверСпецКомплект"  
М24.30/06 — 10.1

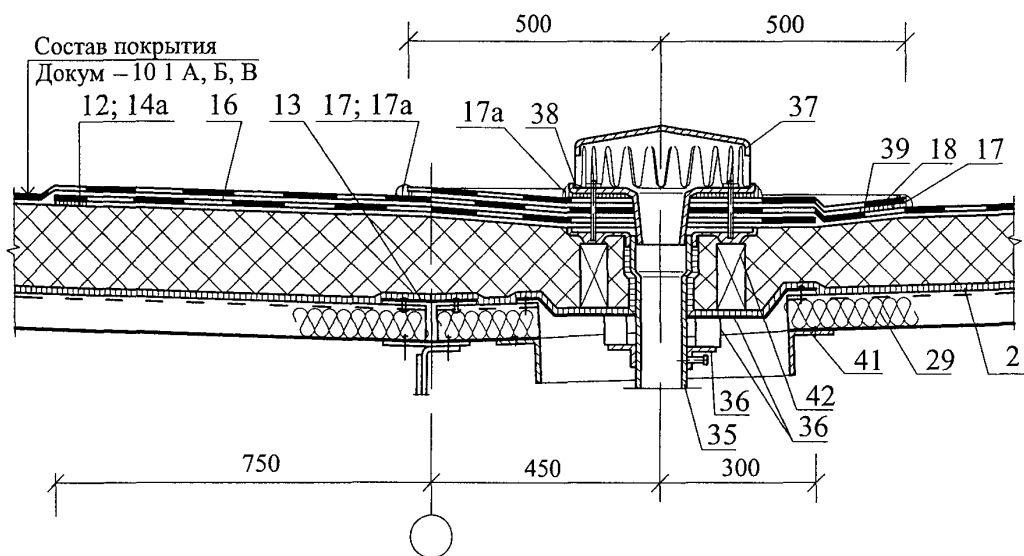
Лист

6

7



8

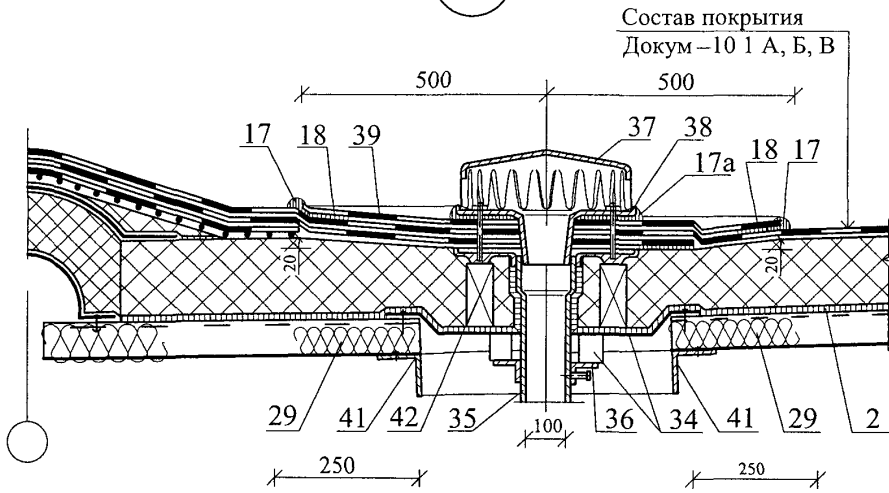


Изм	Кол уч	Лист	№ док	Подпись	Дата

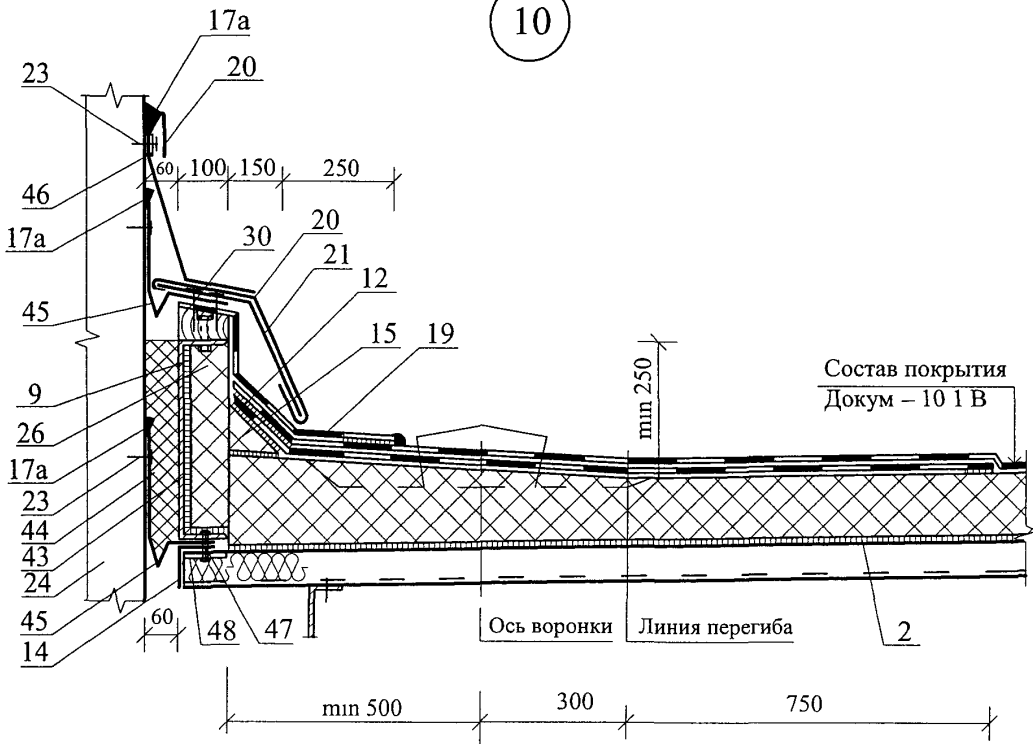
ООО "Торговый дом СеверСпецКомплект"  
М24.30/06 — 10.1

Лист
7

9



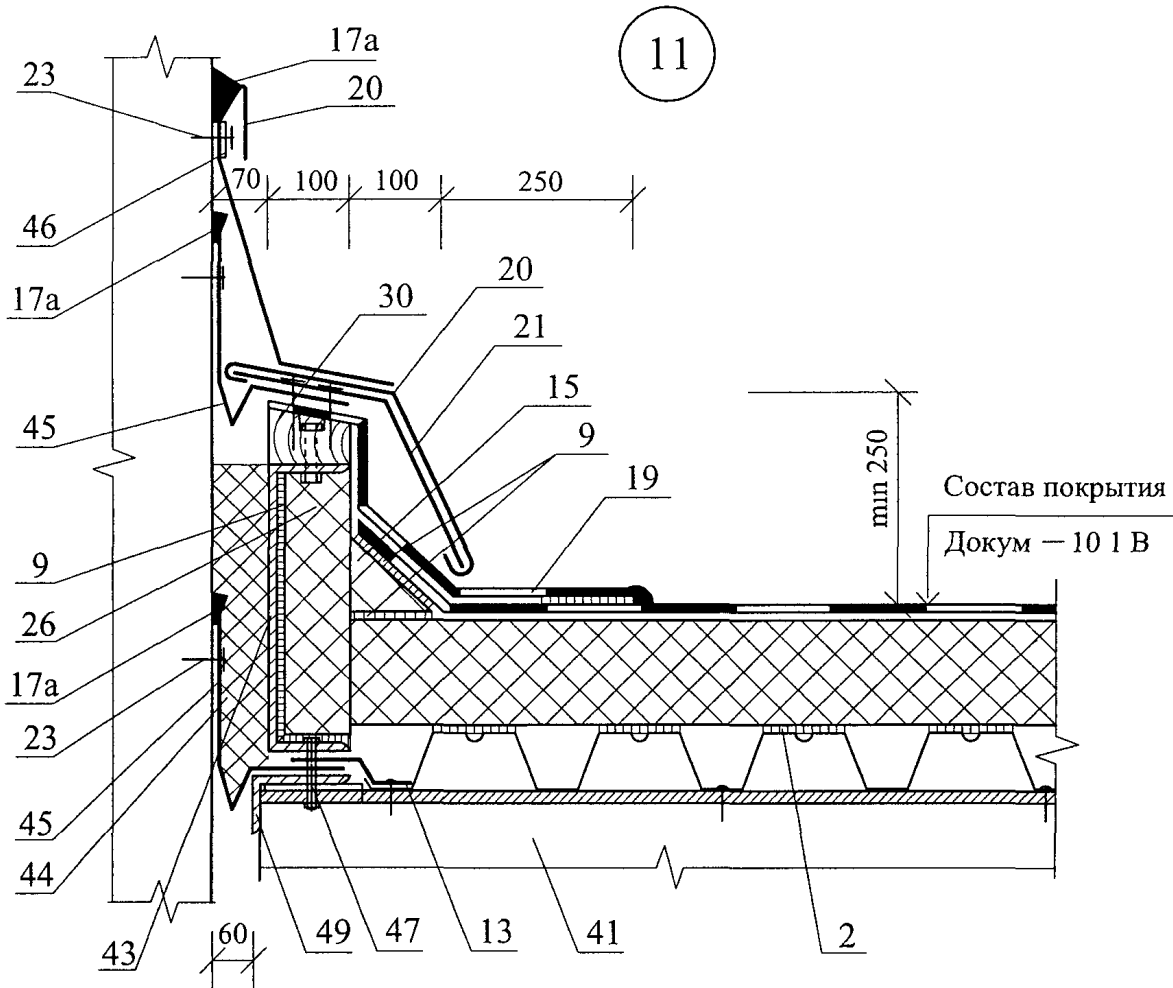
10



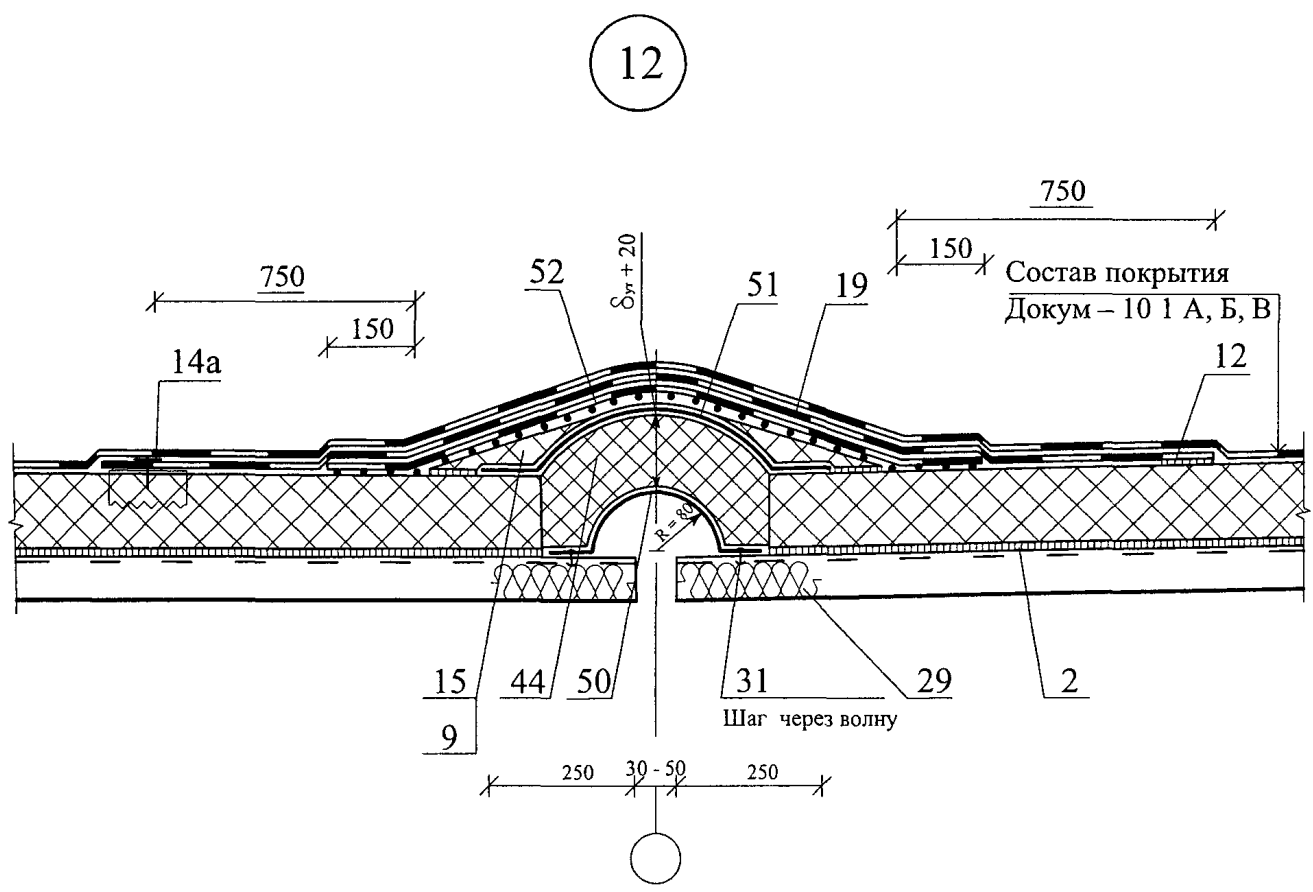
Изм	Кол уч	Лист	№ док	Подпись	Дата

ООО "Торговый дом СеверСпецКомплект"  
 М24.30/06 — 10.1

Лист  
 8



11



12

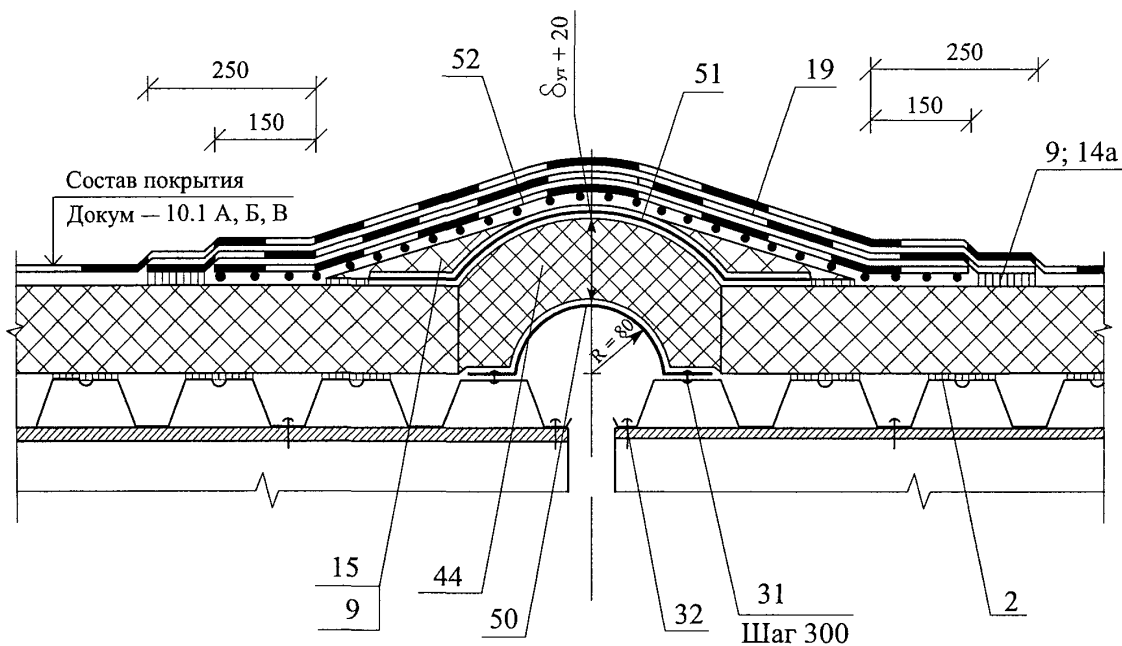
Изм	Кол уч	Лист	№ док	Подпись	Дата

ООО "Торговый дом СеверСпецКомплект"  
 М24.30/06 — 10.1

Лист

9

13



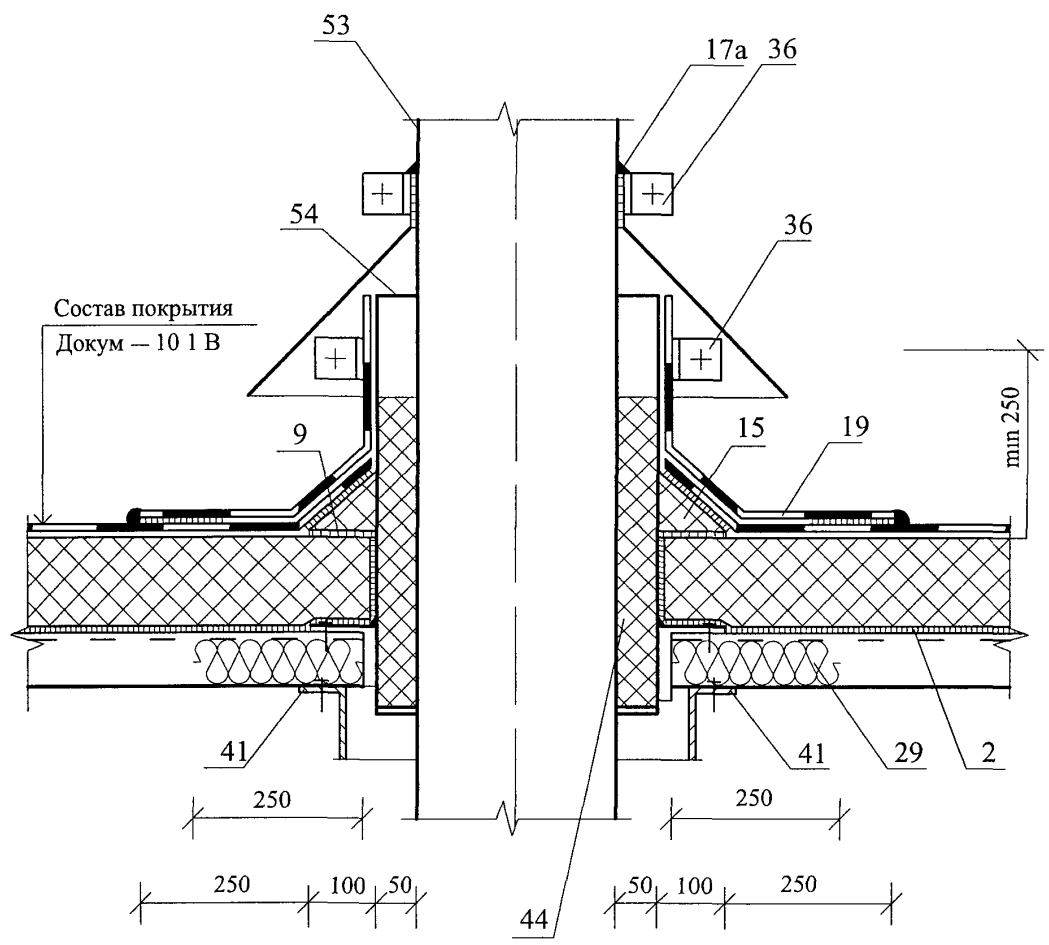
Изм	Кол уч	Лист	№ док	Подпись	Дата

ООО "Торговый дом СеверСпецКомплект"  
М24.30/06 — 10.1

Лист

10

14



Изм	Кол уч	Лист	№ док	Подпись	Дата

ООО "Торговый дом СеверСпецКомплект"  
M24.30/06 — 10 1

Лист  
11



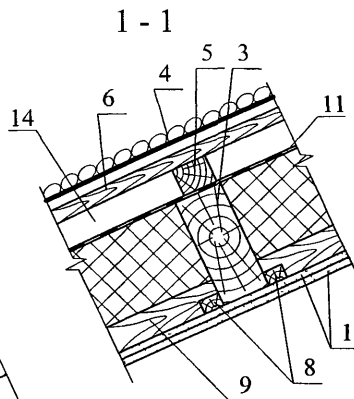
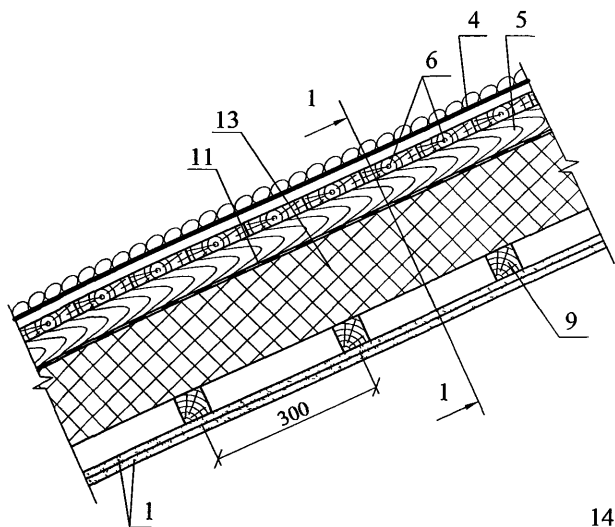
РАЗДЕЛ 11

**ПОКРЫТИЯ МАНСАРД, В ТОМ ЧИСЛЕ  
ДЕРЕВЯННОМУ ОСНОВАНИЮ**

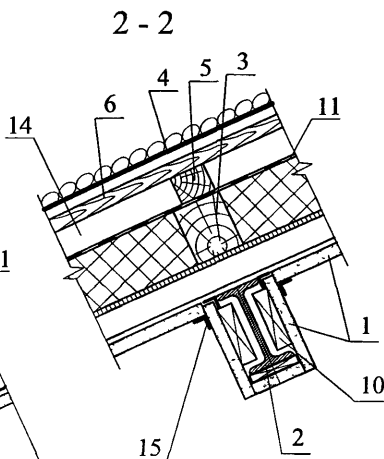
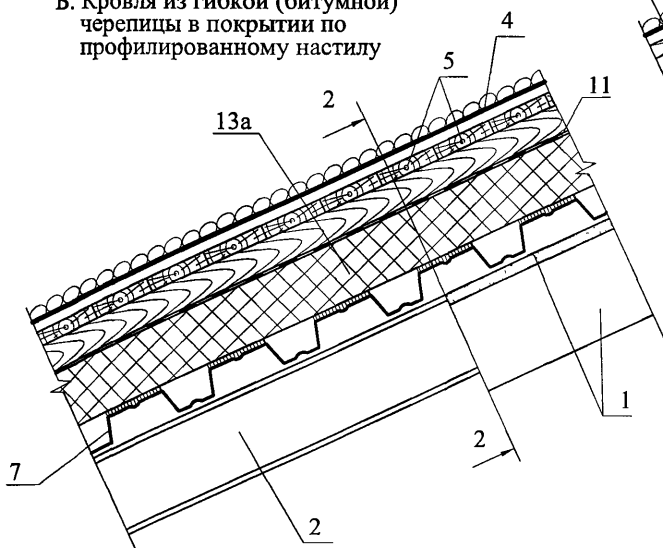
№ поз	Наименование	№ поз	Наименование
1	Гипсокартонный лист (2 слоя)	24	Кровельный низкий вентилятор скатного типа
2	Стропила стальные	25	Кровельный высокий вентилятор скатного типа
3	Стропила деревянные	26	Штукатурка
4	Кровля из гибкой битумной черепицы	27	Герметик
4а	Кровля из наплавляемых битумно-полимерных рулонных (в т.ч. наплавляемых) материалов или из мастик, армированных стекломатериалами	28	Разжелобок
5	Контробрешетка	29	Дымовая труба
6	Сплошной настил из обрезной доски, влагостойкой фанеры или плит OSB	30	Металлическая планка
7	Стальной профлист	31	Ендовный ковер
8	Деревянный брусок 40х30 мм	32	Треугольная рейка
9	Деревянный брусок 60х40 мм	33	Капельник
10	Вкладыш из гисокартона	34	Крюк водостока
11	Гидроизоляционно-диффузионная пленка типа «Тайвек» (TYVEK)	35	Подшивка вагонкой
12	Подкладочный ковер (битуминозный рулонный материал)	36	Каркас из досок
13	Теплоизоляционная плита FOAMGLAS марки WALL BOARD	37	Стена
13а	Теплоизоляционная плита FOAMGLAS марки READY BOARD	38	Дополнительная теплоизоляция по периметру наружной стены
13б	Теплоизоляционная плита FOAMGLAS марки T4 или S3	39	Чердачное перекрытие
14	Вентилируемая воздушная прослойка	40	Гибкие связи
15	Толевые гвозди	41	Анкер стропила
16	Битумно-полимерная мастика	42	Мауэрлат
16а	Сплошная приклейка теплоизоляционных плит горячим битумом или мастикой	43	Гидроизоляция
17	Оконный оклад "VELUX"	44	Кобылка
18	Вентиляционное отверстие	45	Защитно-декоративная стенка
19	Точечный коньковый аэратор	46	Толевые гвозди
20	Щипцовое окно с решеткой	47	Кирпичная кладка
21	Затяжка	48	Блоки
22	Вентиляционное отверстие (шаг 500 мм)	49	Бруски (каркас)
23	Сплошной коньковый аэратор		

ООО «Торговый дом СеверСпецКомплект» M24.30/06 – 11.0						
Изм	Кол уч	Лист	№ док	Подпись	Дата	
Зам ген дир		Гликин				
Рук отд		Воронин				
С н с		Пешкова				
Экспликация материалов и деталей к узлам ограждающим конструкциям мансард				Стадия	Лист	Листов
				МП	1	1
				ОАО ЦНИИПРОМЗДАНИЙ г. Москва, 2006 г.		

А. Кровля из гибкой (битумной) черепицы в покрытии по деревянному основанию



Б. Кровля из гибкой (битумной) черепицы в покрытии по профилированному настилу



ООО "Торговый дом СеверСпецКомплект"  
М24.30/06 — 11.1

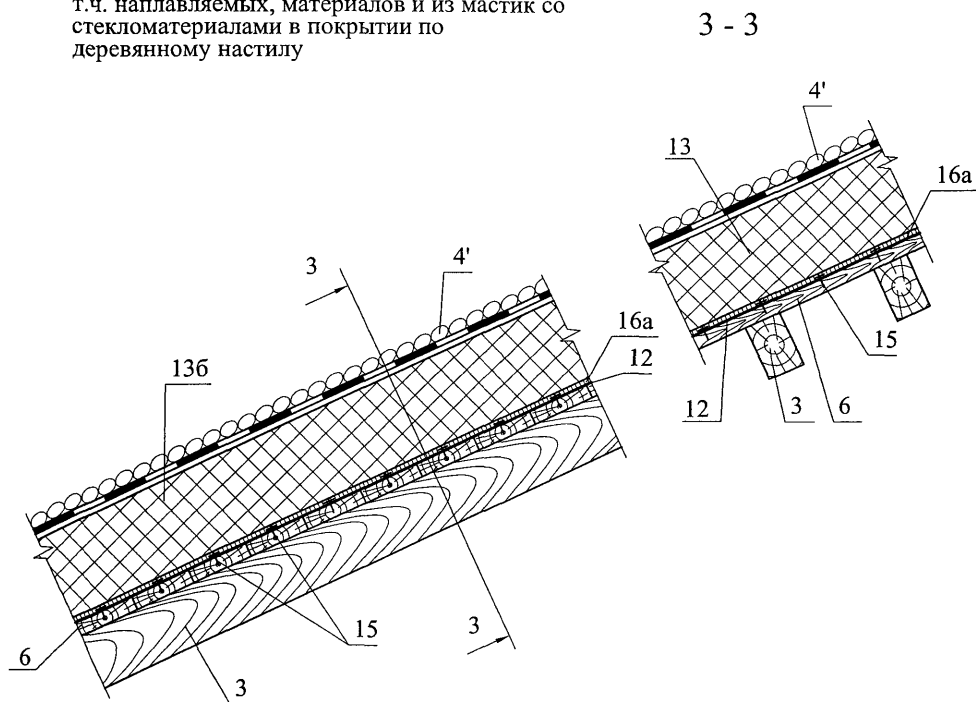
Изм	Кол уч	Лист	№ док	Подпись	Дата
Зам ген дир		Гликин		<i>[Signature]</i>	
Рук отд		Воронин		<i>[Signature]</i>	
С и с		Пешкова		<i>[Signature]</i>	

Ограждающие конструкции  
мансард  
Схема А - В  
Узел 1 - 9

Стадия	Лист	Листов
МП	1	10

ОАО ЦНИИПРОМЗДАНИЙ  
г Москва 2006 г

В. Кровля из рулонных битумно-полимерных, в т.ч. наплавляемых, материалов и из мастик со стекломатериалами в покрытии по деревянному настилу



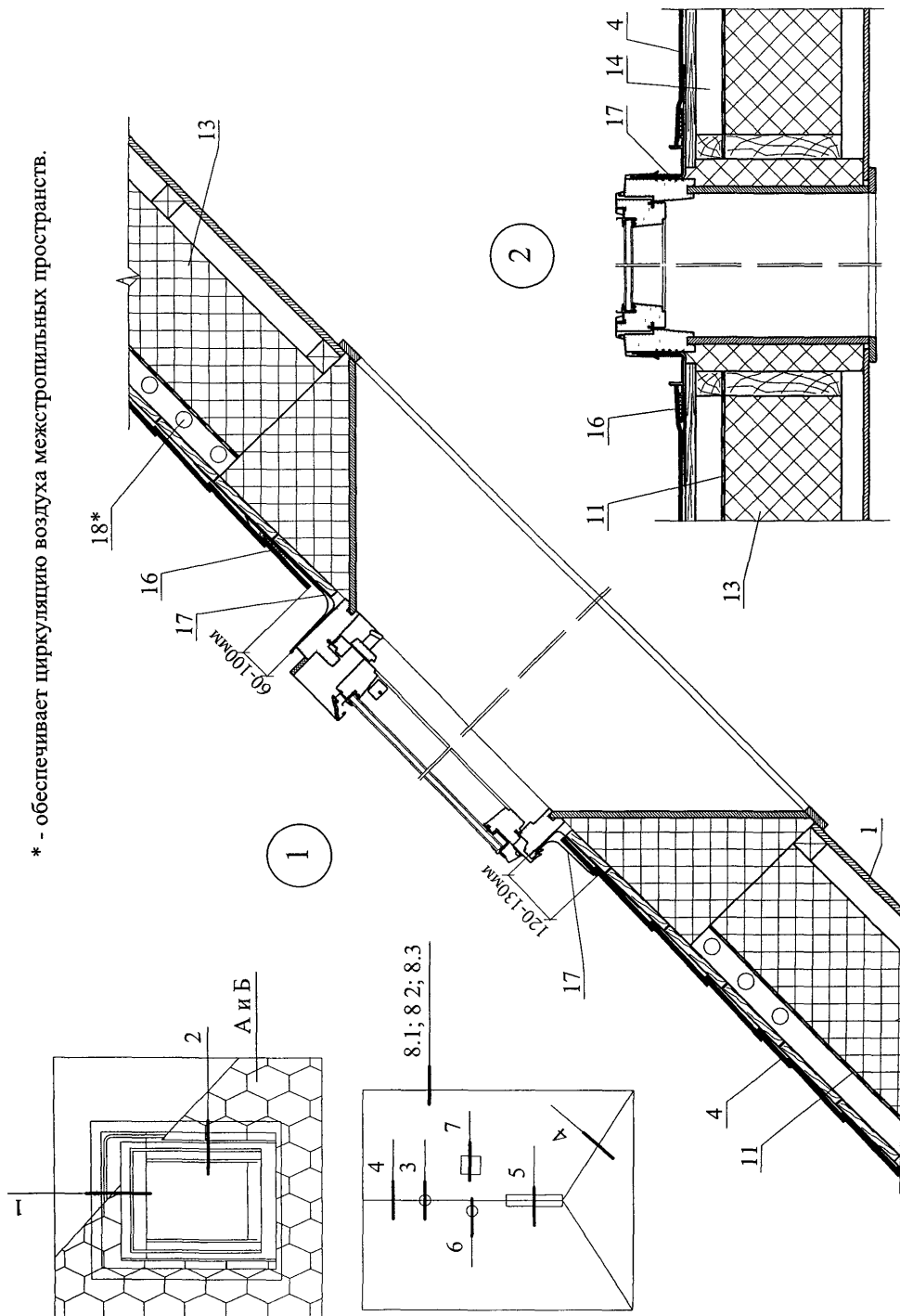
Изм	Кол уч	Лист	№ док	Подпись	Дата

ООО "Торговый дом СеверСпецКомплект"  
М24.30/06 — 11 1

Лист

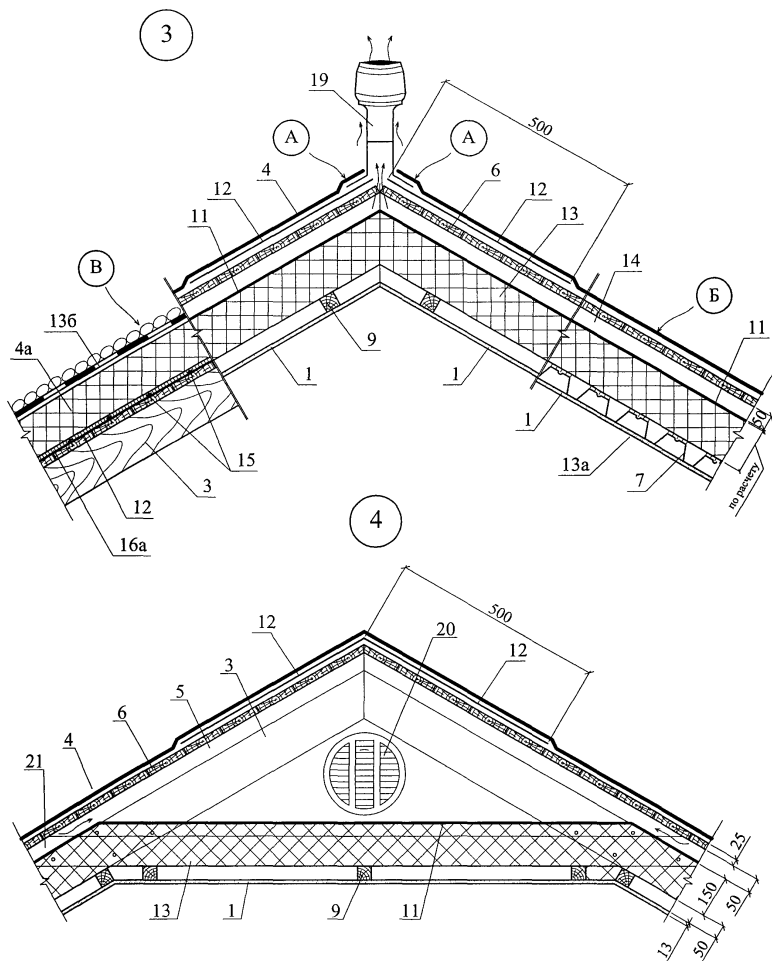
2

\* - обеспечивает циркуляцию воздуха межстропильных пространств.



Изм	Кол уч	Лист	№ док	Подпись	Дата

ООО "Торговый дом СеверСпецКомплект"  
 М24.30/06 — 11.1



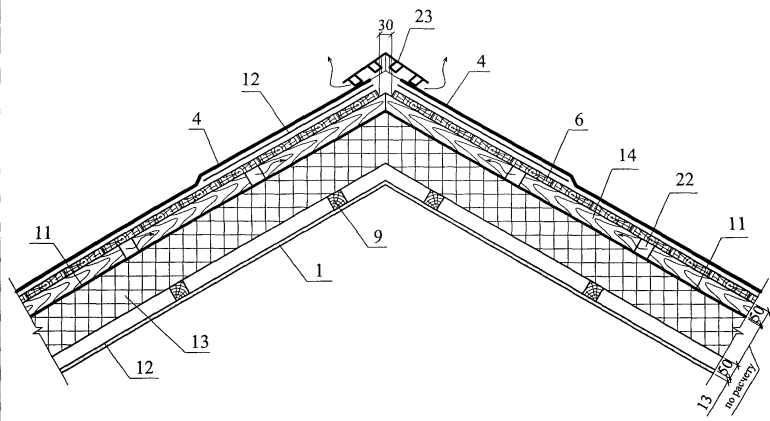
Изм	Кол уч	Лист	№ док	Подпись	Дата

ООО "Торговый дом СеверСпецКомплект"  
M24.30/06 — 11.1

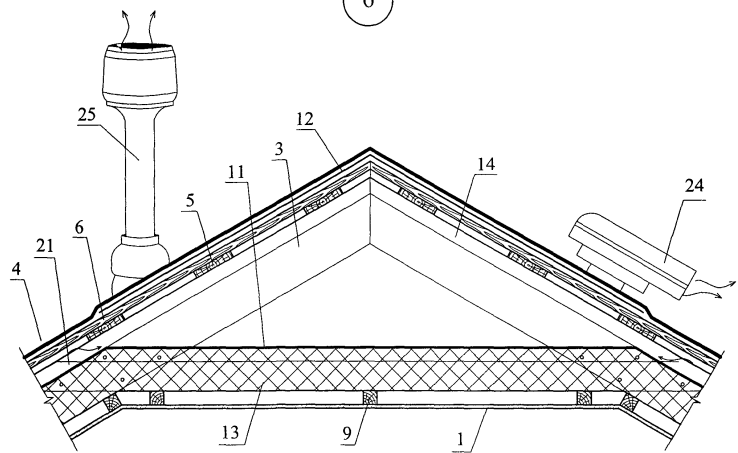
Лист

4

5



6



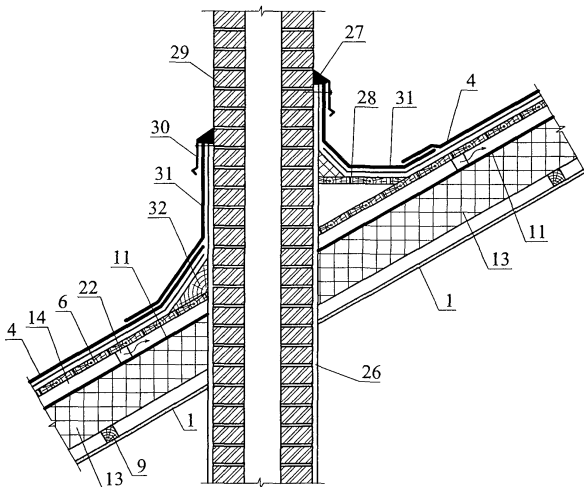
Изм	Кол уч	Лист	№ док	Подпись	Дата

ООО "Торговый дом СеверСпецКомплект"  
M24.30/06 — 11.1

Лист

5

7



Изм	Кол уч	Лист	№ док	Подпись	Дата

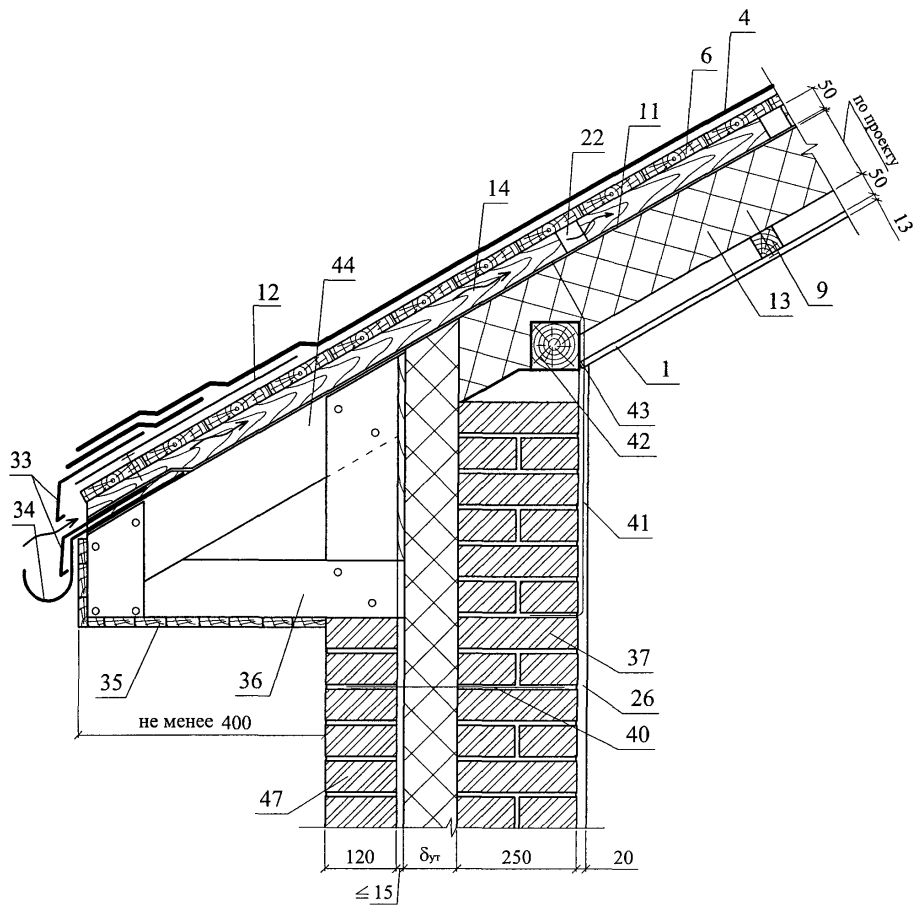
ООО "Торговый дом СеверСпецКомплект"  
 М24.30/06 — 11.1

Лист

6



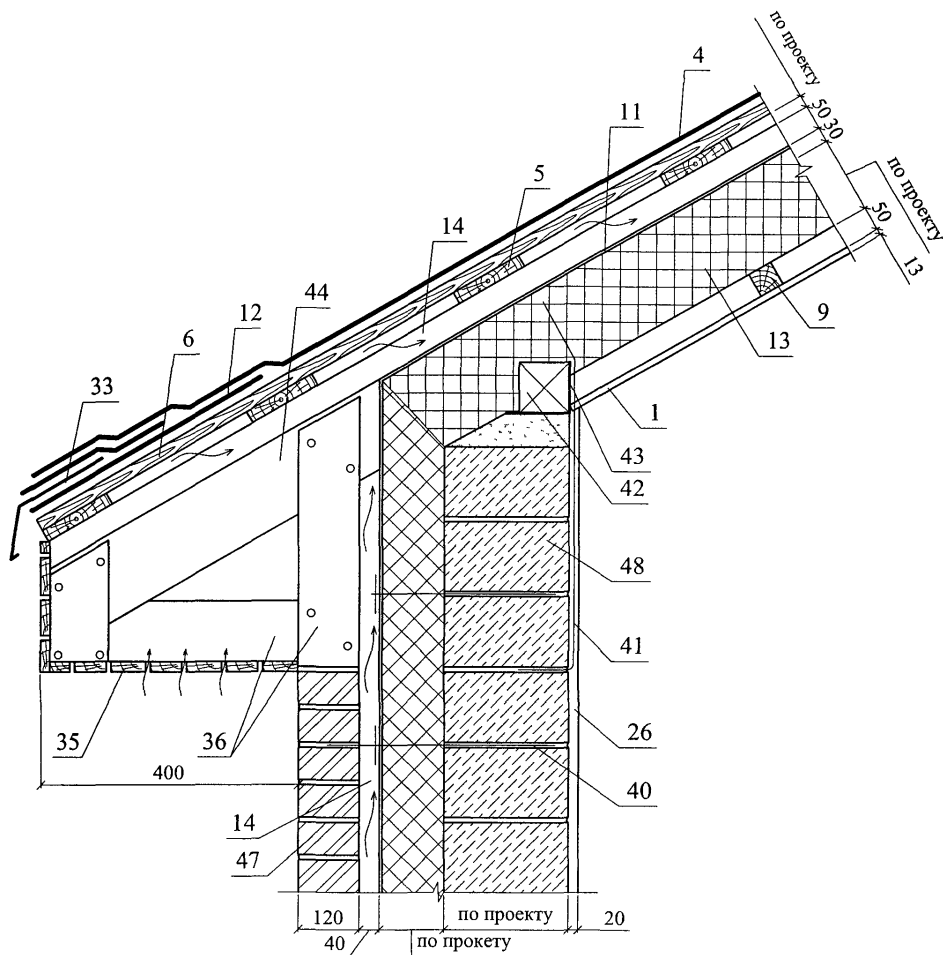
8.1



Изм	Кол	уч	Лист	№ док	Подпись	Дата

ООО "Торговый дом СеверСпецКомплект"  
 М24.30/06 — 11.1

8.2



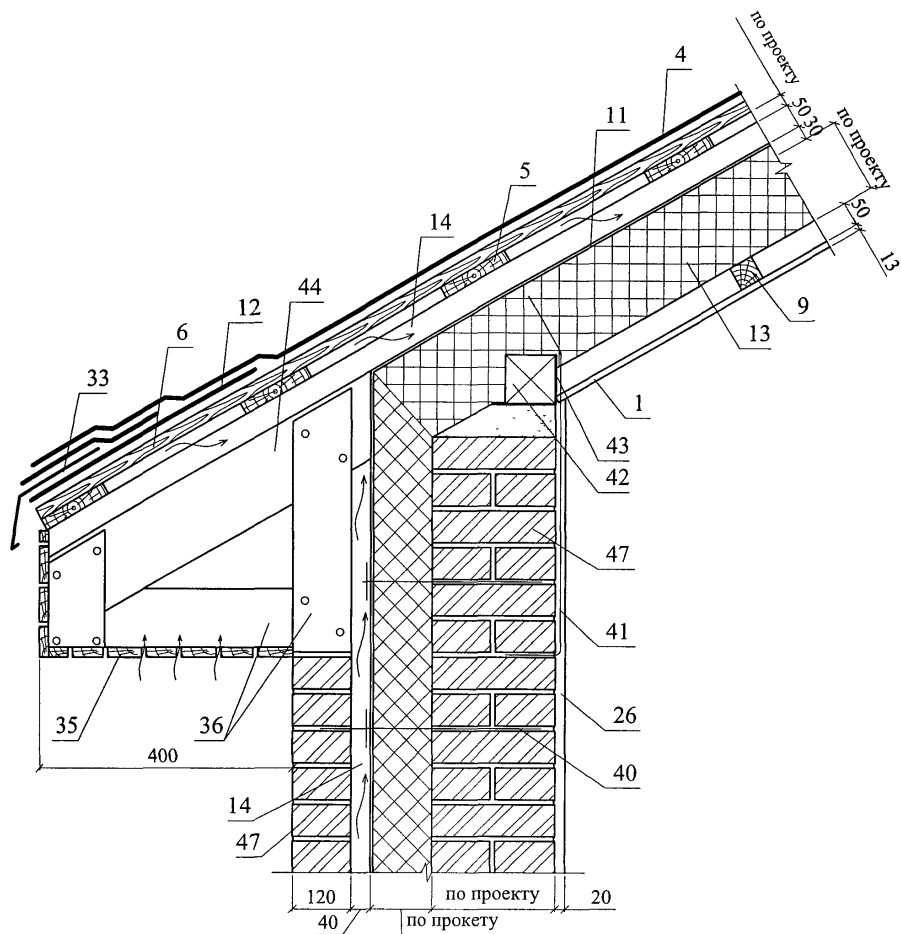
Изм	Кол уч	Лист	№ док	Подпись	Дата

ООО "Торговый дом СеверСпецКомплект"  
М24.30/06 — 11.1

Лист

8

8.3



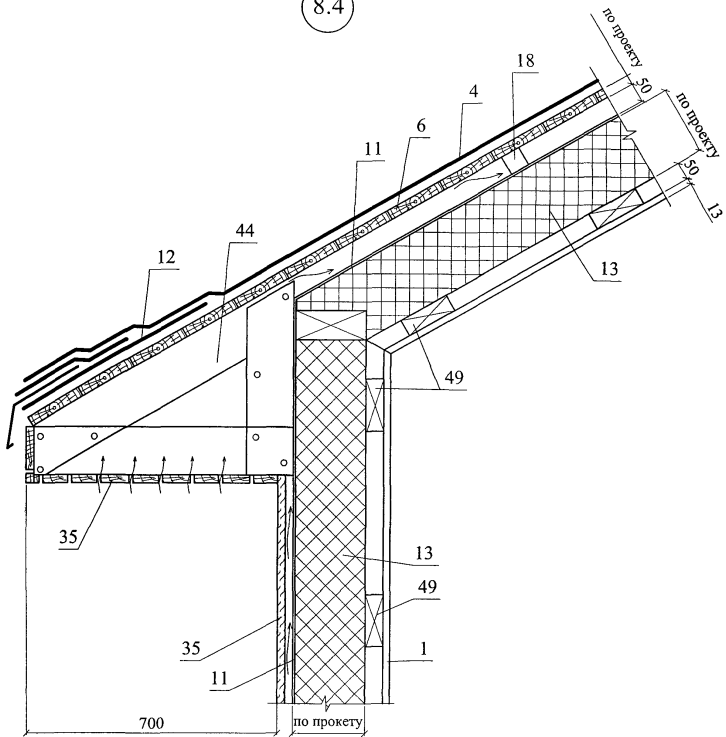
Изм	Кол уч	Лист	№ док	Подпись	Дата

ООО "Торговый дом СеверСпецКомплект"  
 М24.30/06 — 11 1

Лист

9

8.4



Изм	Код уч	Лист	№ док	Подпись	Дата

ООО "Торговый дом СеверСпецКомплект"  
М24.30/06 — 11 1

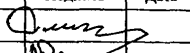


Лист

10

РАЗДЕЛ 12

**ПОКРЫТИЯ С КРОВЛЕЙ ИЗ МЕТАЛЛИЧЕСКИХ ЛИСТОВ**

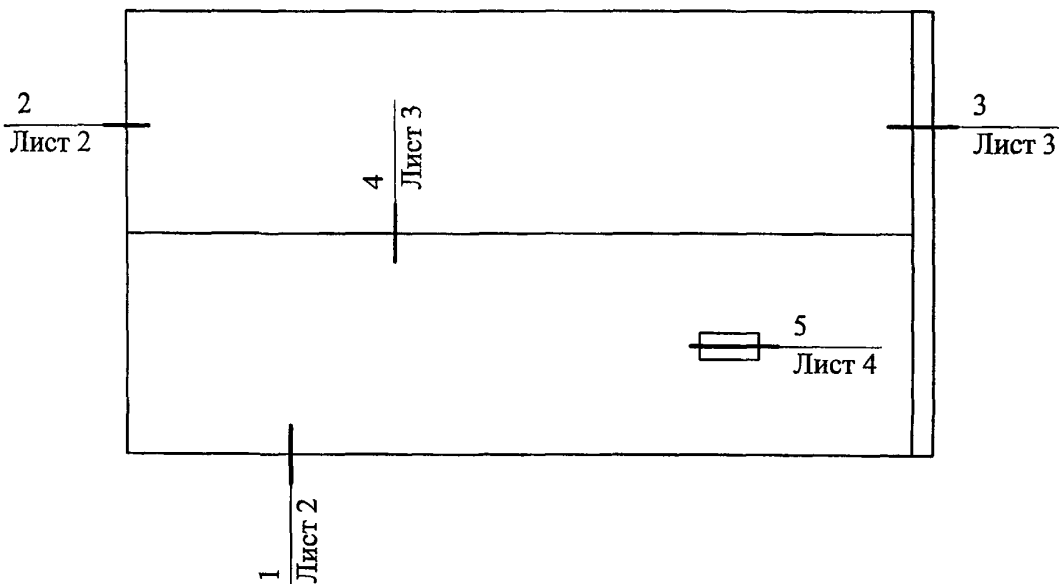
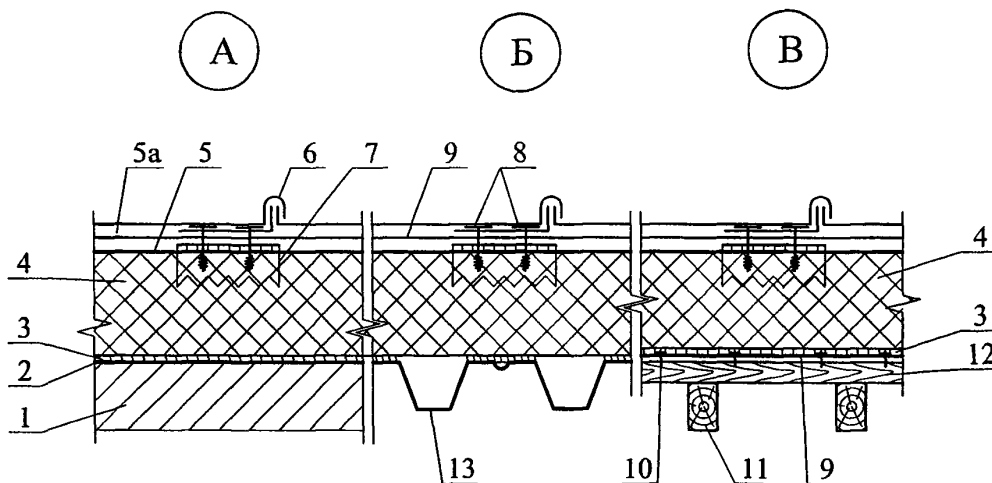
№ поз	Наименование	№ поз	Наименование
1	Сборное или монолитное железобетонное основание	20	Стена (парапет)
2	Грунтовка	21	Теплоизоляция FOAMGLAS марки PERINSUL
3	Приклейка горячим битумом или мастикой	22	Деревянный брус – пробка 65x120 мм через 600 мм
4	Теплоизоляционные плиты FOAMGLAS марки T4 или S3	23	Костыль из пластины 4x40 мм
5	Слой горячего битума или мастики с расходом 2,5 кг/м <sup>2</sup>	24	Нащельник
5а	Кровля из листовой стали	25	Прогон
6	Стоячий фальц кровли с кряммерой	26	Винт
7	Закладная деталь ЗД-1	27	Комбинированная заклепка
8	Крепежные элементы	28	Мауэрлат
9	Подкладочный слой из битумного материала	29	Внутренняя отделка
10	Кровельные гвозди	30	Бортик из теплоизоляции FOAMGLAS марки T4 или S3
11	Стропило	31	Кронштейн
12	Сплошной деревянный настил из досок	32	Фасонный элемент
13	Профилированный настил	33	Дополнительный прогон
14	Деревянный брус 60xh	34	Труба
15	Гвозди	35	Минеральная вата
16	Кобылка	36	Стакан стальной
17	Капельник	37	Зонт из оцинкованной стали
18	Лоток	38	Хомут
19	Скоба	39	Мастика - герметик

ООО «Торговый дом СеверСпецКомплект» M24.30/06 – 12.0								
Изм	Колуч	Лист	№ док	Подпись	Дата			
Зам ген дир		Гликин						
Рук отд		Воронин						
С и с		Пешкова						
Экспликация материалов и деталей к узлам покрытия по стальному профилированному настилу						Стадия	Лист	Листов
						МП	1	1
						<b>ОАО ЦНИИПРОМЗДАНИЙ</b> г. Москва, 2006 г.		

А. Кровля из листовой стали в покрытии по сборному или монолитному железобетонному основанию

Б. Кровля из листовой стали в покрытии по профилированному настилу.

В. Кровля из листовой стали в покрытии по деревянному основанию.



Изм	Кол уч	Лист	№ док	Подпись	Дата
Зам ген дир		Гликин		<i>[Signature]</i>	
Рук отд		Воронин		<i>[Signature]</i>	
С н с		Пешкова		<i>[Signature]</i>	

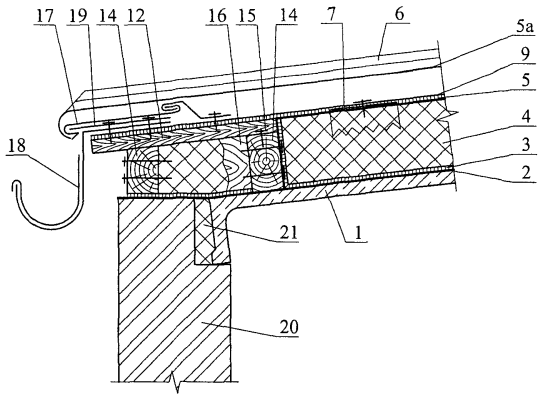
ООО "Торговый дом СеверСпецКомплект"  
М24.30/06 — 12.1

Покрытие с кровлей  
из листовой стали  
Схема А - В  
Узлы 1 5

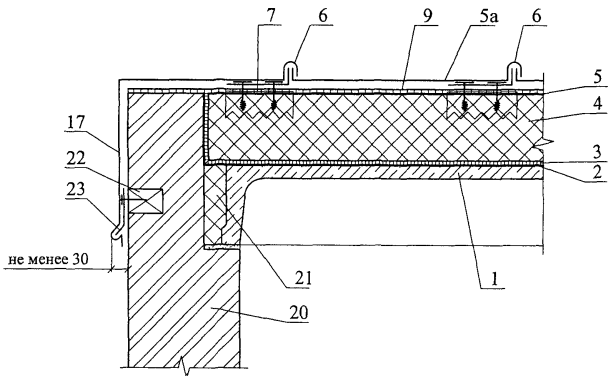
Стадия	Лист	Листов
МП	1	7

ОАО ЦНИИПРОМЗДАНИЙ  
г Москва 2006 г

1A



2A



Изм	Кол уч	Лист	№ док	Подпись	Дата

ООО "Торговый дом СеверСпецКомплект"  
М24 30/06 — 12.1

Лист

2

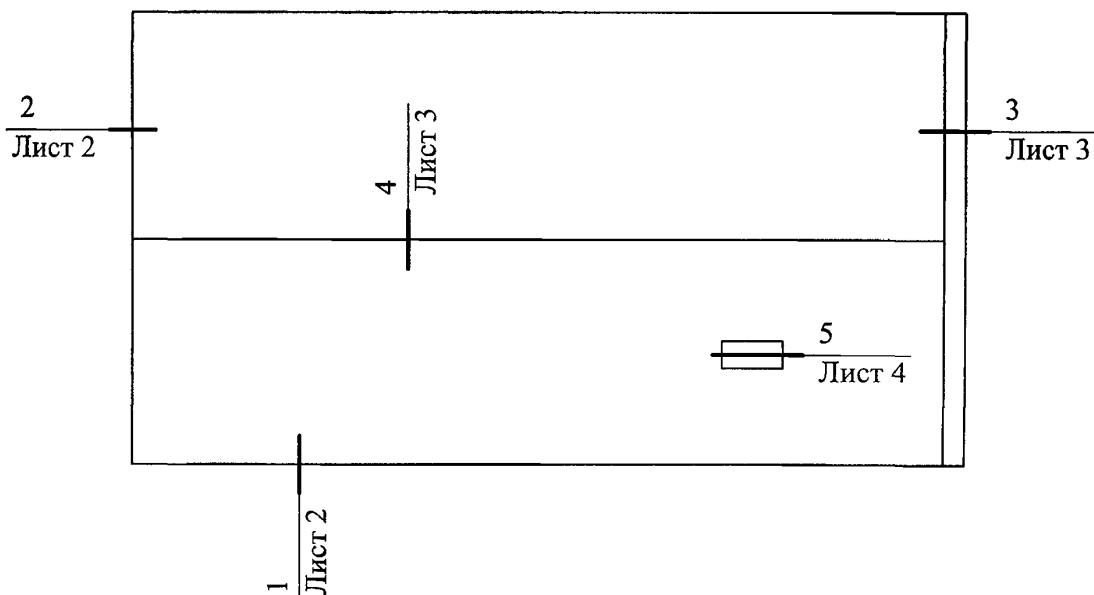
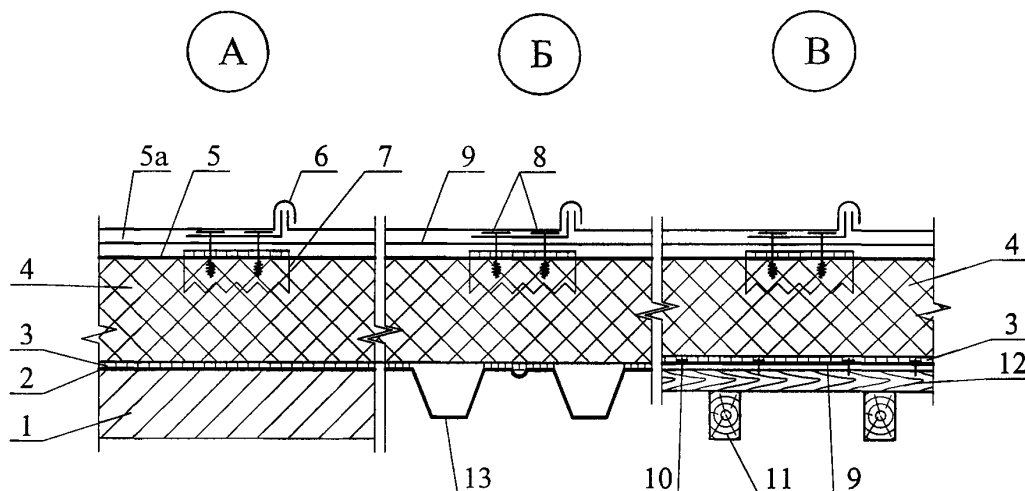




А. Кровля из листовой стали в покрытии по сборному или монолитному железобетонному основанию.

Б. Кровля из листовой стали в покрытии по профилированному настилу

В. Кровля из листовой стали в покрытии по деревянному основанию.



Изм	Кол уч	Лист	№ док	Подпись	Дата
Зам ген дир		Гликин		<i>[Signature]</i>	
Рух отд		Воронин		<i>[Signature]</i>	
С н с		Пешкова		<i>[Signature]</i>	

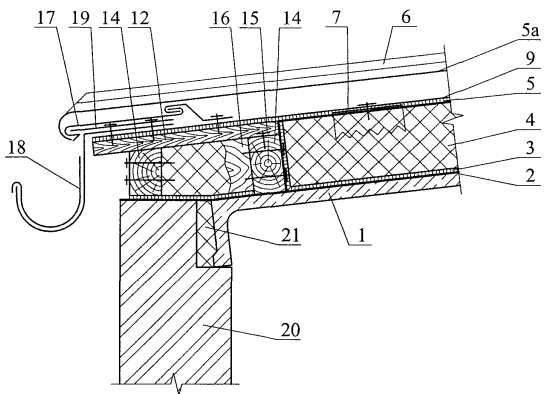
ООО "Торговый дом СеверСпецКомплект"  
М24.30/06 — 12.1

Покрытие с кровлей  
из листовой стали  
Схема А - В  
Узлы 1 5

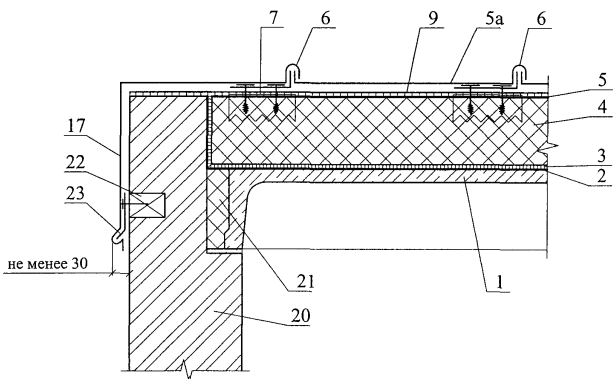
Стадия	Лист	Листов
МП	1	7

ОАО ЦНИИПРОМЗДАНИЙ  
г Москва 2006 г

1A



2A



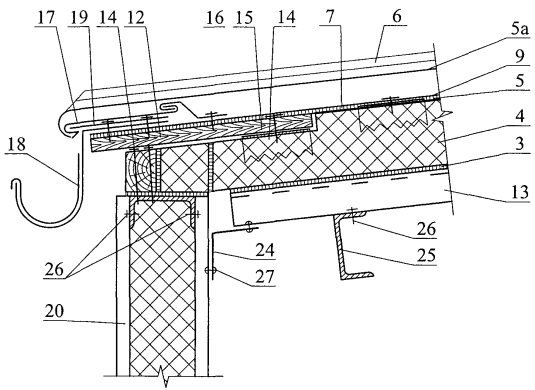
Изм	Коп уч	Лист	№ док	Подпись	Дата

ООО "Торговый дом СеверСпецКомплект"  
М24.30/06 — 12 1

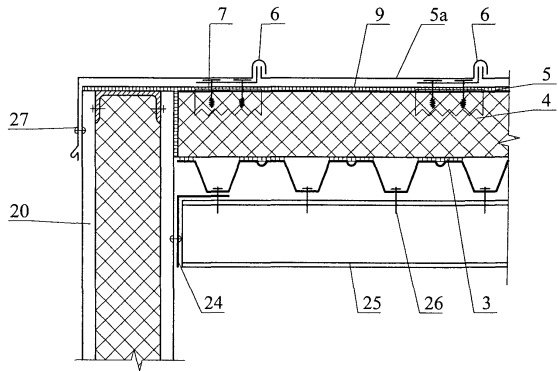
Лист

2

1Б



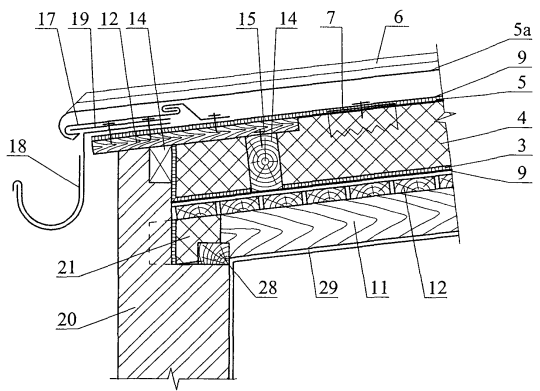
2Б



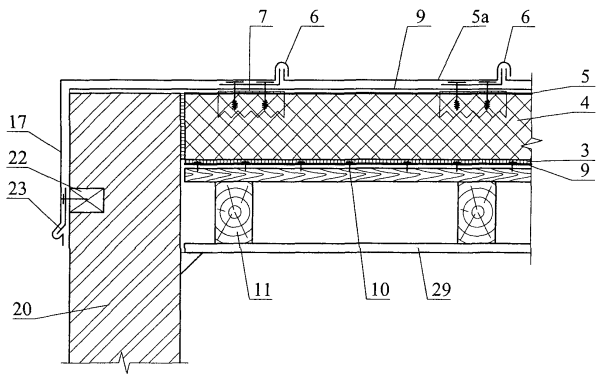
Изм	Кол	Лист	№ док	Подпись	Дата

ООО "Торговый дом СеверСпецКомплект"  
 М24 30/06 — 12.1

1B



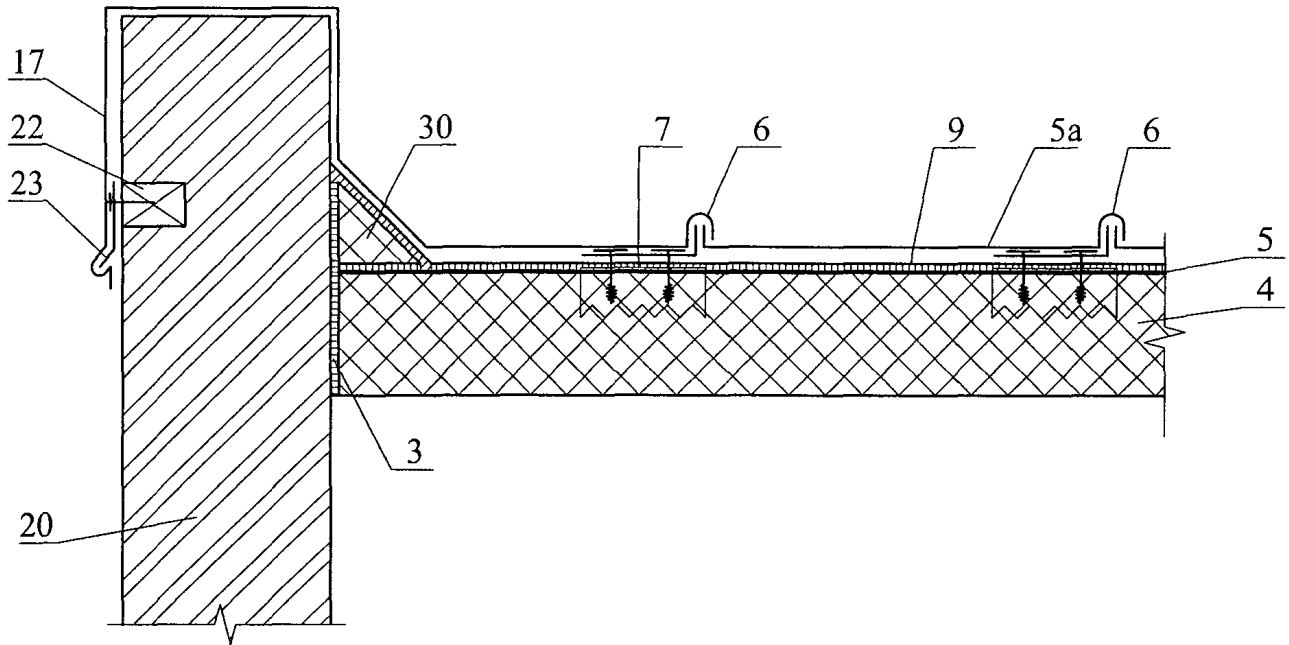
2B



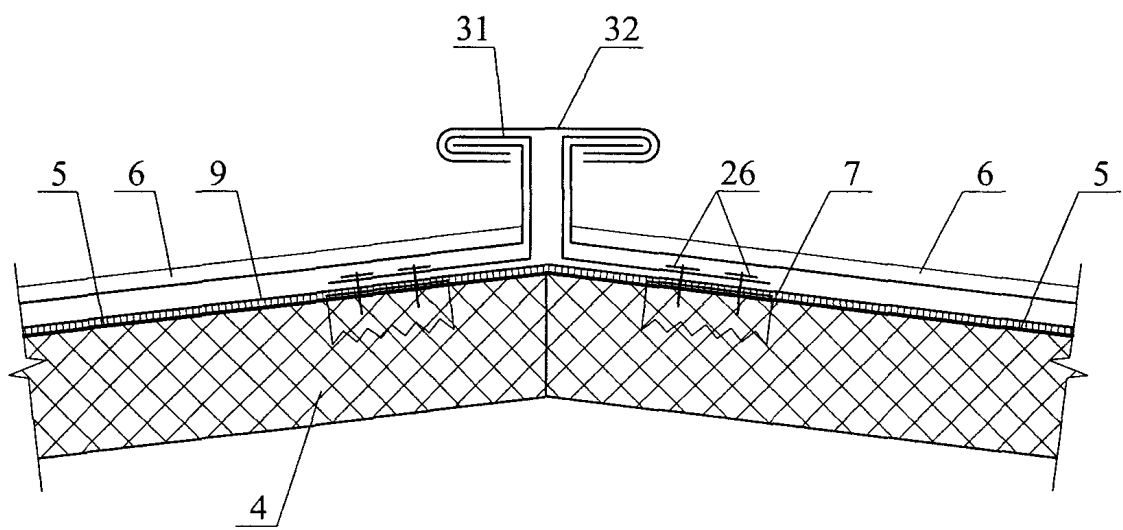
Изм	Кол уч	Лист	№ док	Подпись	Дата

ООО "Торговый дом СеверСпецКомплект"  
 М24.30/06 — 12.1

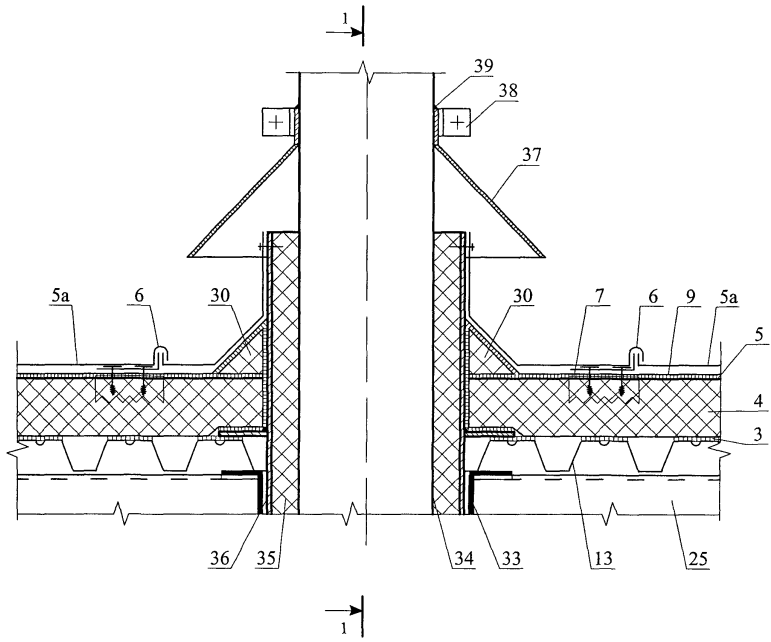
3А      3Б      3В



4А      4Б      4В



						ООО "Торговый дом СеверСпецКомплект"	Лист
						М24.30/06 — 12.1	5
Изм	Кол уч	Лист	№ док	Подпись	Дата		



Изм	Кол. уч.	Лист	№ док.	Подпись	Дата

ООО "Торговый дом СеверСпецКомплект"  
 М24.30/06 — 12 1

Лист

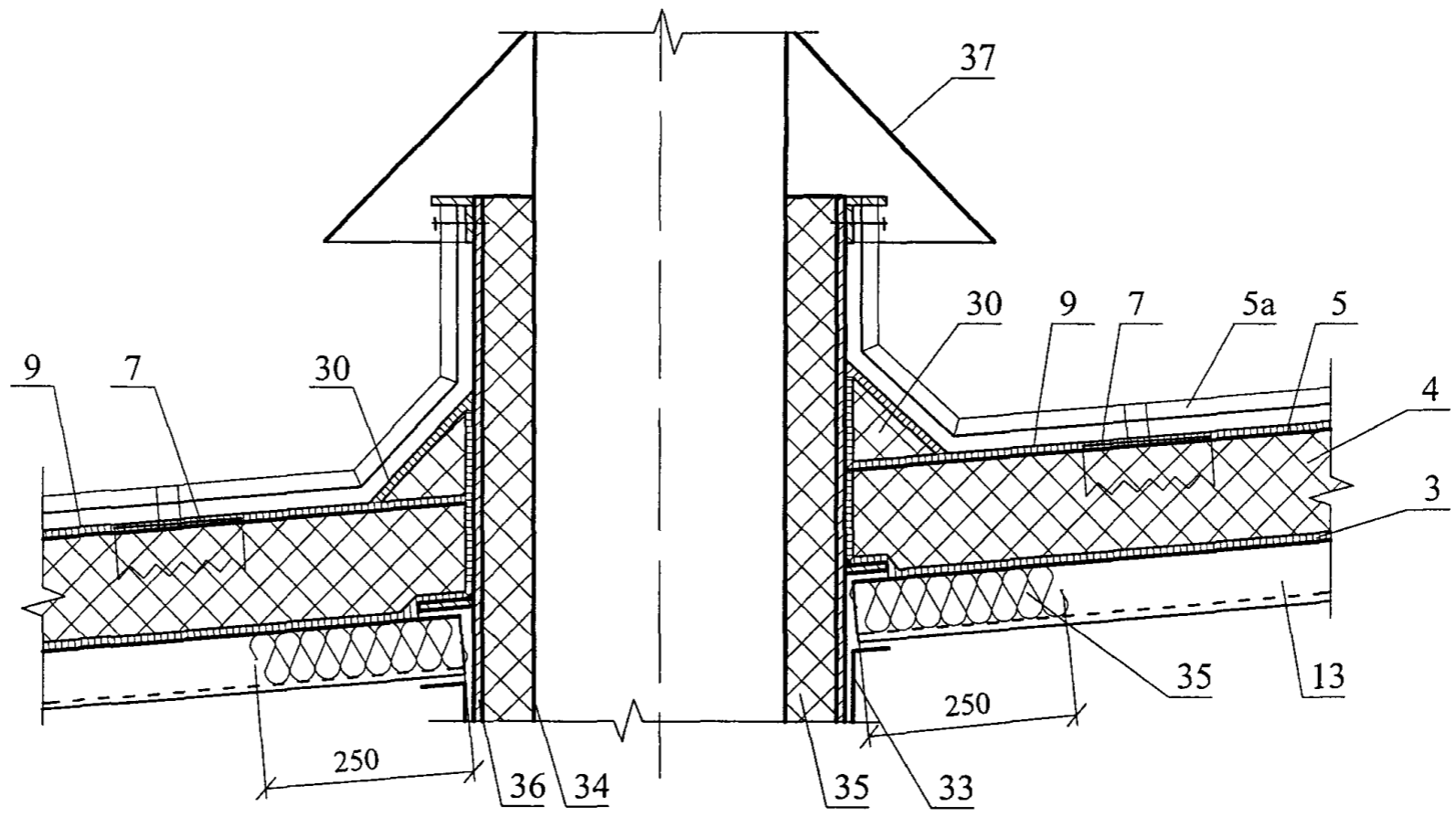
6

Изм	Кол. уч.	Лист	№ док.	Подпись	Дата

ООО "Торговый Дом СеверСпецКомплект"  
 М24.30/06 — 12.1

Лист  
 7

1 - 1 (узел 5)

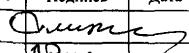
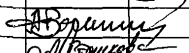
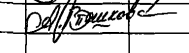




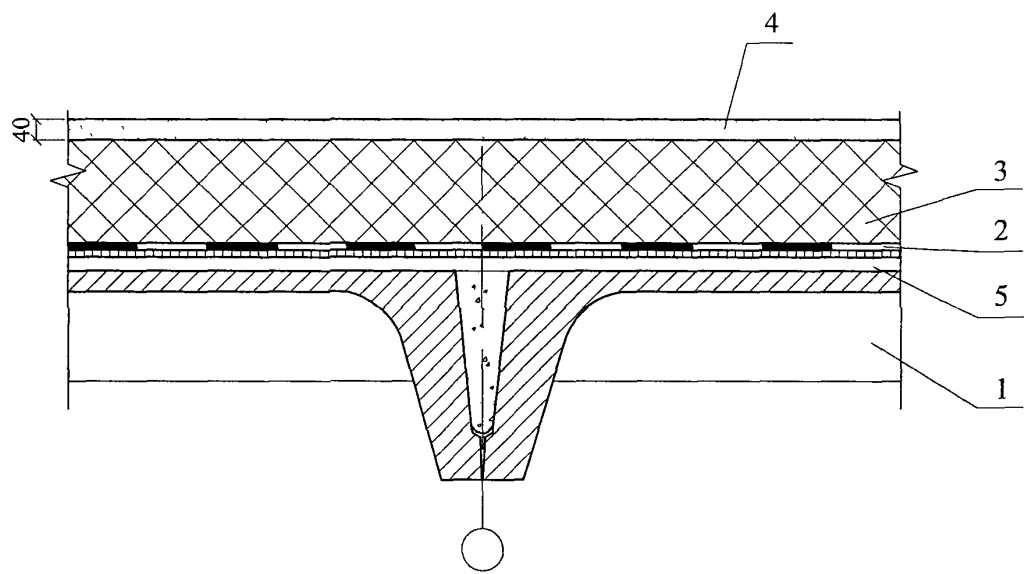
РАЗДЕЛ 13

**ЧЕРДАЧНЫЕ ПЕРЕКРЫТИЯ**

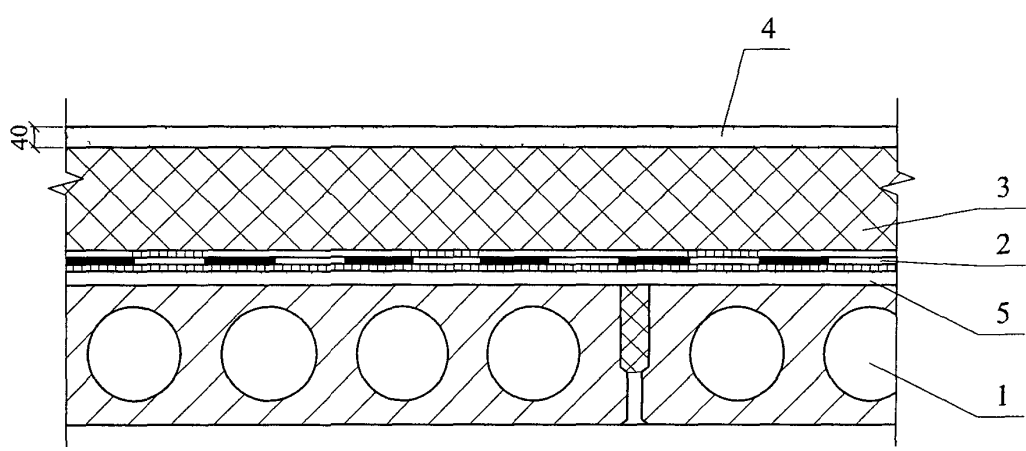
№ поз	Наименование	№ поз	Наименование
1	Железобетонная плита перекрытия	6	Деревянная балка перекрытия
2	Пароизоляция (см. п. 8.2)	7	Деревянный щит
3	Теплоизоляционные плиты «FOAMGLAS» марки T4 и WALL BOARD	8	Цементно-стружечная плита, $\delta = 20$ мм
4	Армированная цементно-песчаная стяжка	9	Штукатурка
5	Выравнивающая стяжка		

Изм	Кол уч	Лист	№ док	Подпись	Дата	ООО «Торговый дом СеверСпецКомплект» М24.30/06 – 13.0		
Зам ген дир	Гликин					Стадия	Лист	Листов
Рук отд	Воронин					МП	1	1
С н с	Пешкова					ОАО ЦНИИПРОМЗДАНИЙ г. Москва. 2006 г.		
						Экспликация материалов и деталей к узлам чердачных перекрытий		

1



2



Изм	Кол уч	Лист	№ док	Подпись	Дата
				<i>Гликин</i>	
				<i>Воронин</i>	
				<i>Пешкова</i>	

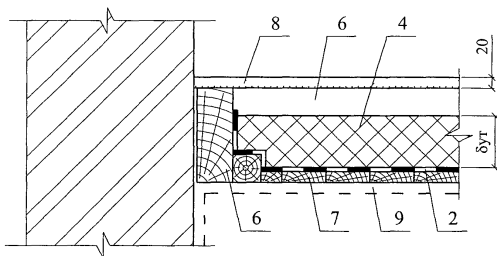
ООО "Торговый дом СеверСпецКомплект"  
 М24.30/06 — 13.1

Чердачные перекрытия Теплоизоляция  
 из плитного пеностекла "FOAMGLAS"  
 Узел 1- 4

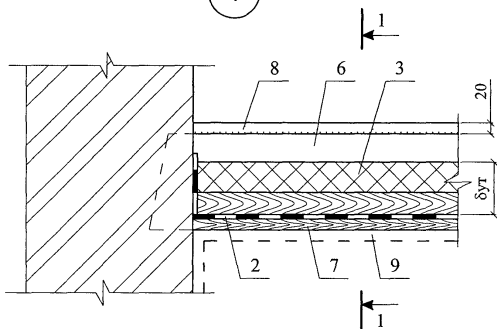
Стадия	Лист	Листов
МП	1	2

ОАО ЦНИИПРОМЗДАНИЙ  
 г Москва 2006 г

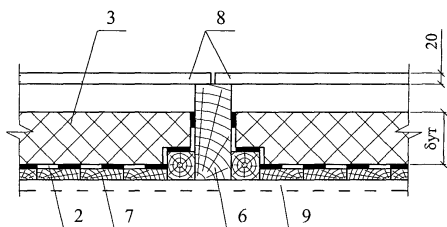
3



4



1 - 1

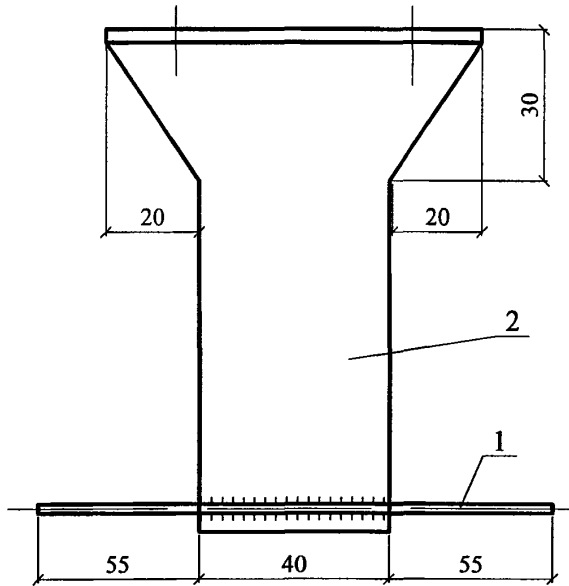
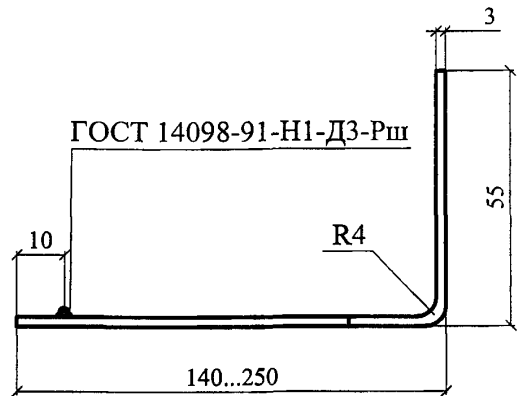
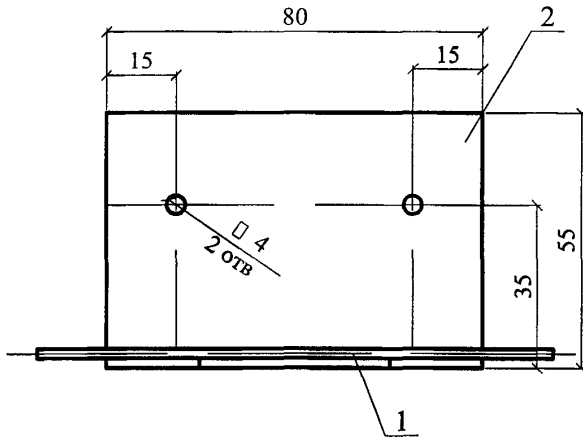


Изм	Кол уч	Лист	№ док	Подпись	Дата

РАЗДЕЛ 14

**КОМПЛЕКТУЮЩИЕ ИЗДЕЛИЯ**

АНКЕР А1



\* поз. 2 - оцинковать

Марка изделия	№ поз.	Наименование	Кол.	Масса ед., кг	Примечание
А1	1	6 А-III, ГОСТ 5781-82, L=150	1	0,03	0,31...0,43
	2*	Лист БТ-ПН-3x80, ГОСТ 19903-74, L=200 . 350 С 235 ГОСТ 27772-88	1	0,3...0,4	

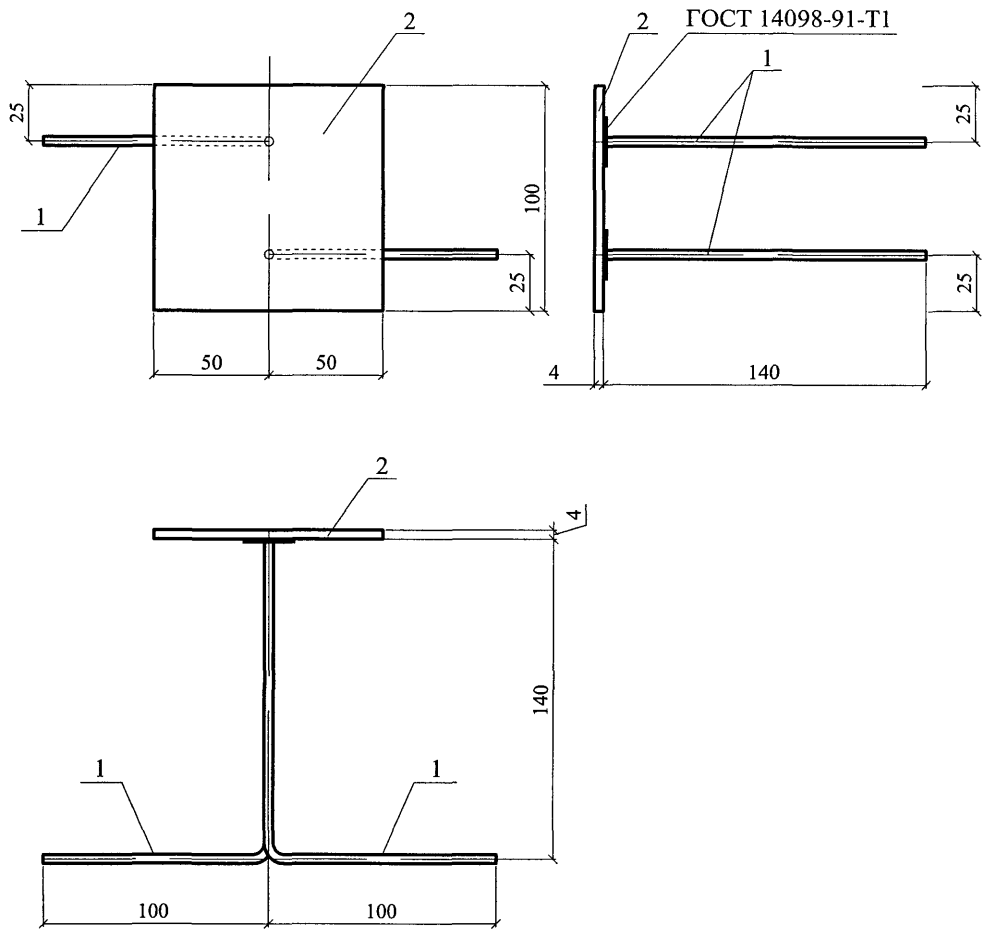
Изм	Код уч	Лист	№ док	Подпись	Дата
Зам ген дир		Гликин		<i>[Signature]</i>	
Рук отд		Воронин		<i>[Signature]</i>	
С н с		Пешкова		<i>[Signature]</i>	

ООО "Торговый дом СеверСпецКомплект"  
М24.30/06 — 14.1

Комплектующие изделия

Стадия	Лист	Листов
МП	1	14
ОАО ЦНИИПРОМЗДАНИЙ г Москва 2006 г		

АНКЕР А2



ГОСТ 14098-91-T1

Марка изделия	№ поз.	Наименование	Кол.	Масса ед., кг	Примечание
А2	1	6 А-III, ГОСТ 5781-82, L=240	2	0,053	0,42
	2	Лист БТ-ПН-4x100x100, ГОСТ 19903-74 С 235 ГОСТ 27772-88	1	0,314	

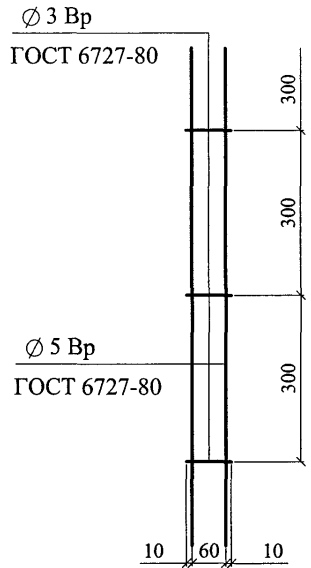
Изм	Кол уч	Лист	№ док	Подпись	Дата

ООО "Торговый дом СеверСпецКомплект"  
М24.30/06 — 14.1

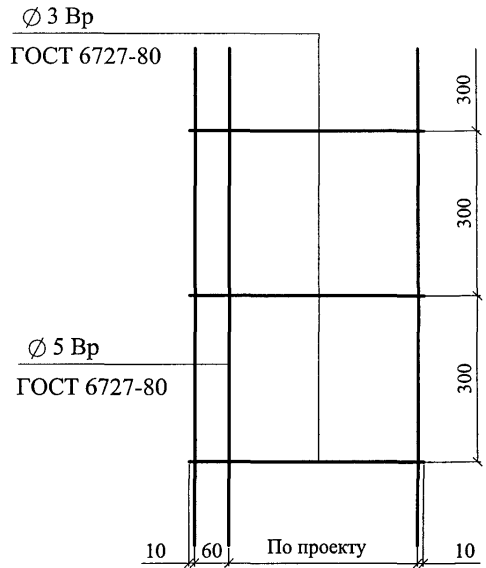
Лист

2

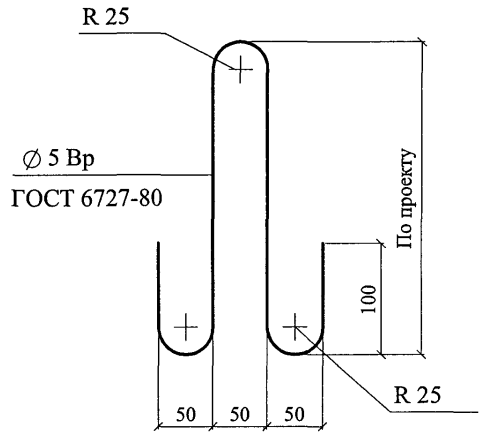
ЗАКЛАДНАЯ СЕТКА М1



ЗАКЛАДНАЯ СЕТКА М2



ЗАКЛАДНАЯ ПЕТЛЯ ЗП1



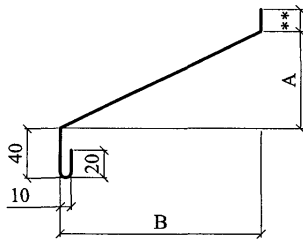
ЗП1 и М2 - оцинковать

Изм	Кол уч	Лист	№ док	Подпись	Дата

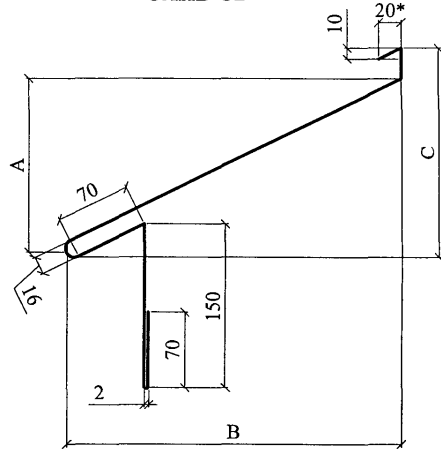
ООО "Торговый дом СеверСпецКомплект"  
М24.30/06 — 14.1



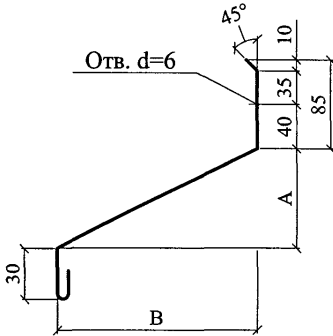
СЛИВ С1



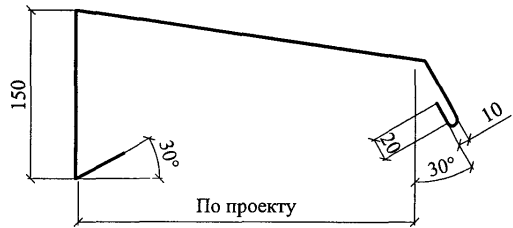
СЛИВ С2



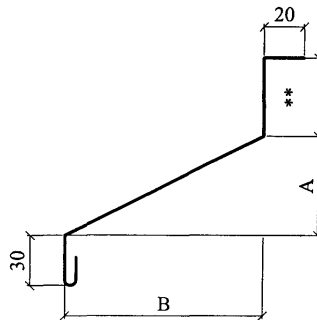
СЛИВ С3



СЛИВ С4



СЛИВ С5



Материал: ОЦ  $\frac{\text{БТ-ПН-0-0,7 ГОСТ 19904-90}}{\text{Н-МТ-1 ГОСТ 14918-80}}$

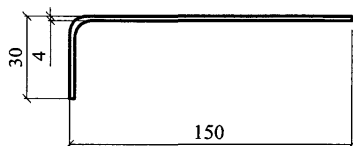
\* - толщина слива С2; С3 - 1 мм

\*\* - по проекту

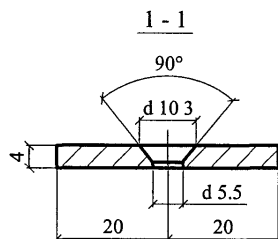
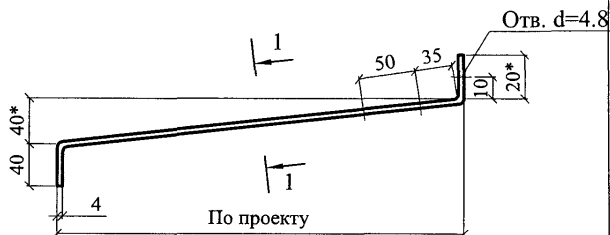
$$A = \frac{B}{3} \quad C = \frac{B}{2}$$

Изм	Кол уч	Лист	№ док	Подпись	Дата

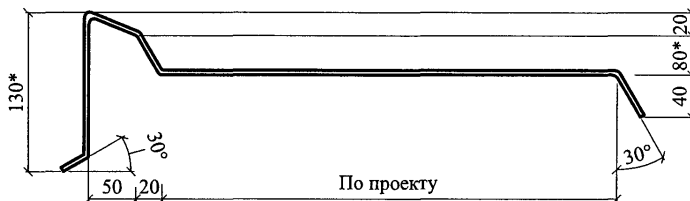
КОСТЫЛЬ К1



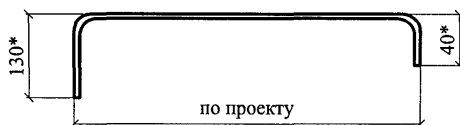
КОСТЫЛЬ К2



КОСТЫЛЬ К3



КОСТЫЛЬ К4



Материал: лист Б-ПН-4x40 ГОСТ 19903-74  
С 235 ГОСТ 27772-88

1. \* Уточняется в проекте.
2. Костыли окрасить за 2 раза или оцинковать

Изм	Кол уч	Лист	№ док	Подпись	Дата

ООО "Торговый дом СеверСпецКомплект"  
М24.30/06 — 14.1

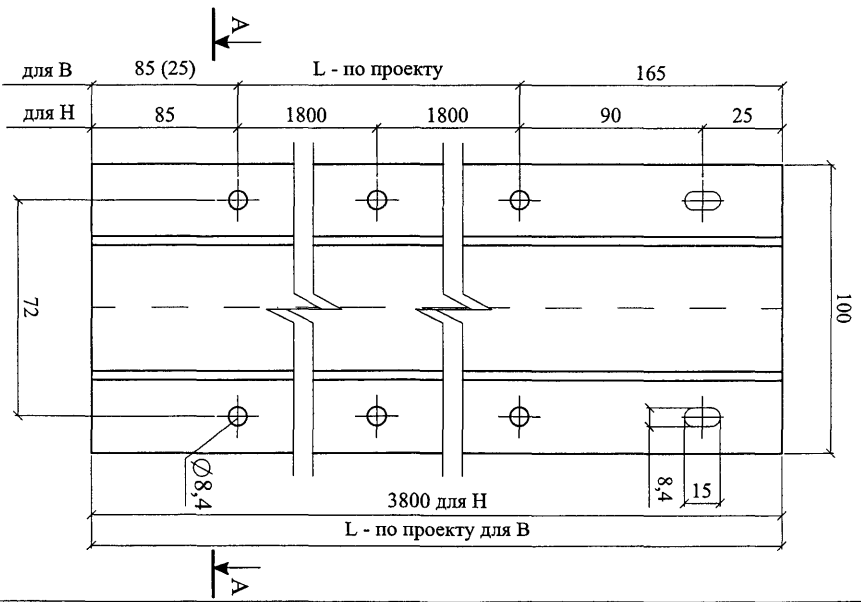
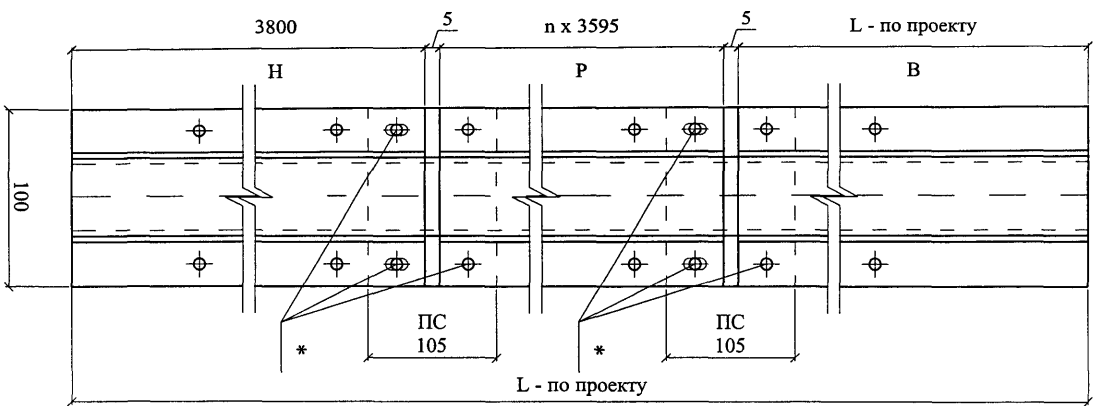
Лист

5



СТАЛЬНАЯ НАПРАВЛЯЮЩАЯ

Н - направляющая нижняя  
 В - направляющая верхняя

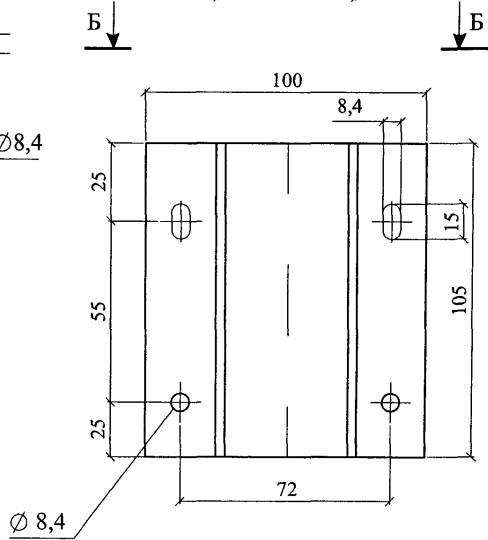
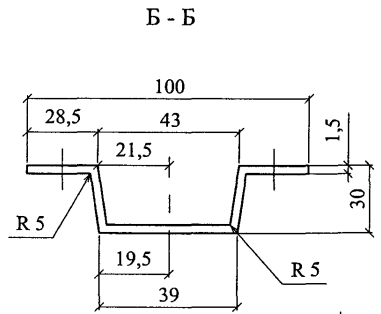
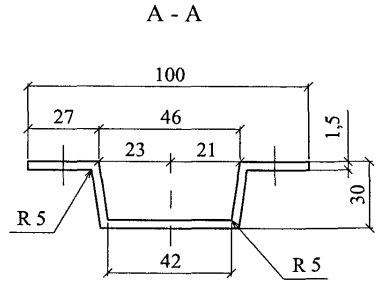
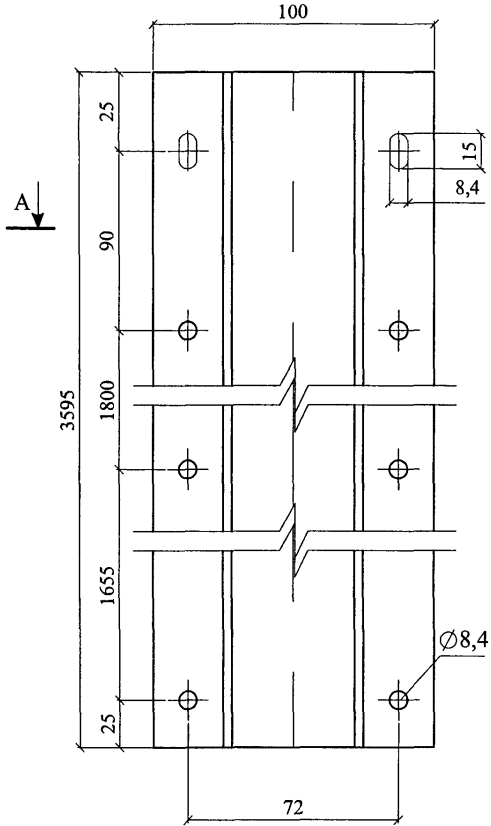


Материал: ОЦ  
 БТ-ПН-0-2,0 ГОСТ 19904-90  
 ОН-МТ-1 ГОСТ 14918-80

\* Болты М8 с гайкой и 2-мя шайбами

Изм	Кол.уч.	Лист	№ док	Подпись	Дата	ООО "Торговый дом СеверСтелКомплект" М24.30/06 — 14.1	Лист 7

Р - направляющая рядовая



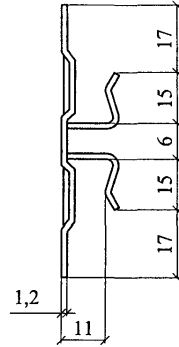
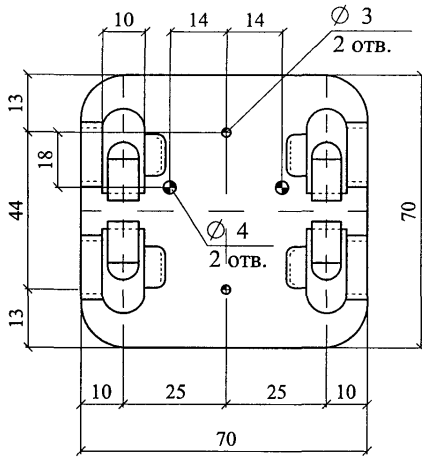
Изм	Кол уч	Лист	№ док	Подпись	Дата

ООО "Торговый дом СеверСпецКомплект"  
М24.30/06 — 14.1

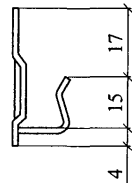
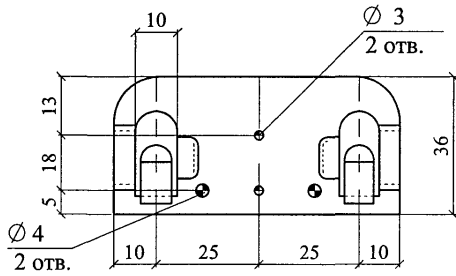
Лист

8

## КЛЯММЕР А1



## КЛЯММЕР А2



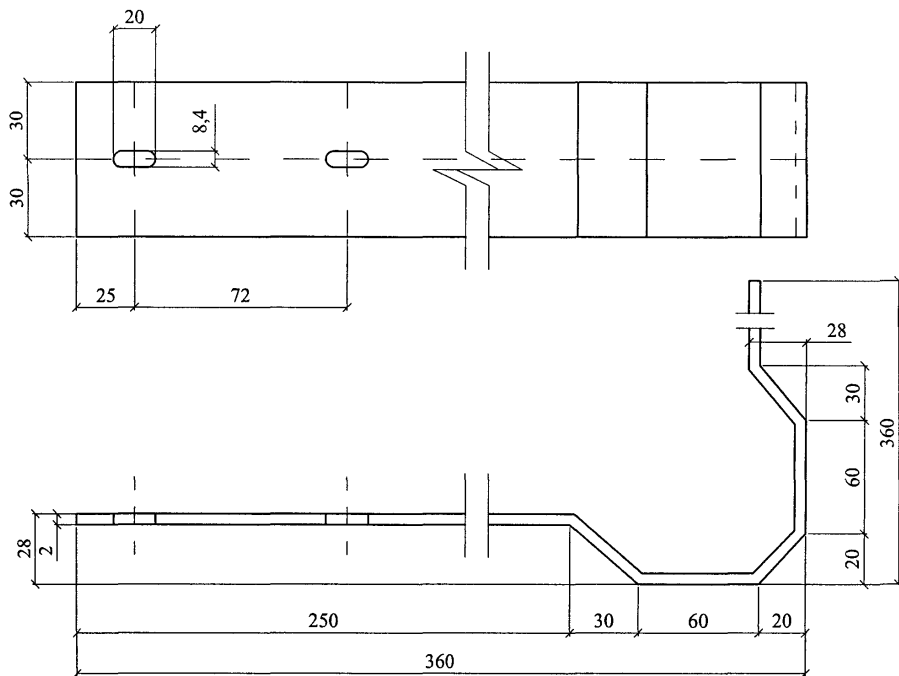
Изм	Кол уч	Лист	№ док	Подпись	Дата

ООО "Торговый дом СеверСпецКомплект"  
М24.30/06 — 14.1

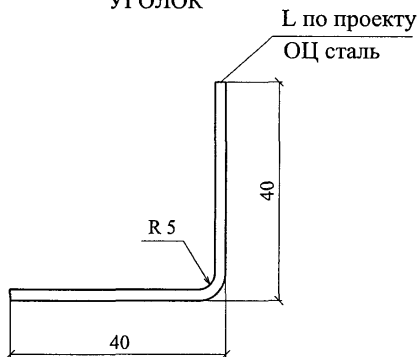
Лист

9

СКОБА



УГОЛОК



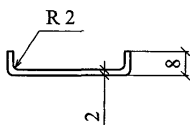
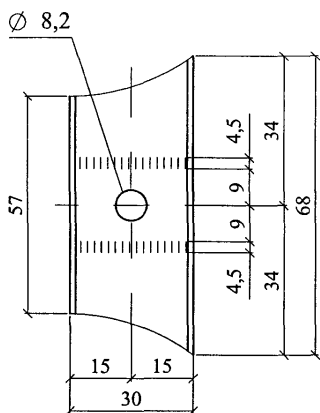
Изм	Код уч	Лист	№ док.	Подпись	Дата

ООО "Торговый дом СеверСпецКомплект"  
 М24.30/06 — 14.1

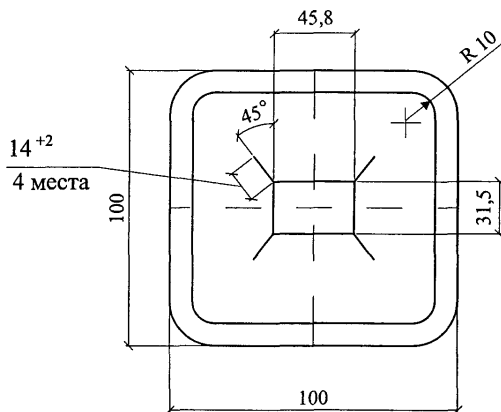
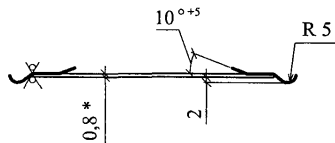
Лист

10

## ШАЙБА



## ПРИЖИМНАЯ ПЛАНКА



Материал: ОЦ  $\frac{\text{БТ-ПН-0-2,0 ГОСТ 19904-90}}{\text{ОН-МТ-І ГОСТ 14918-80}}$

Изм	Кол уч	Лист	№ док	Подпись	Дата

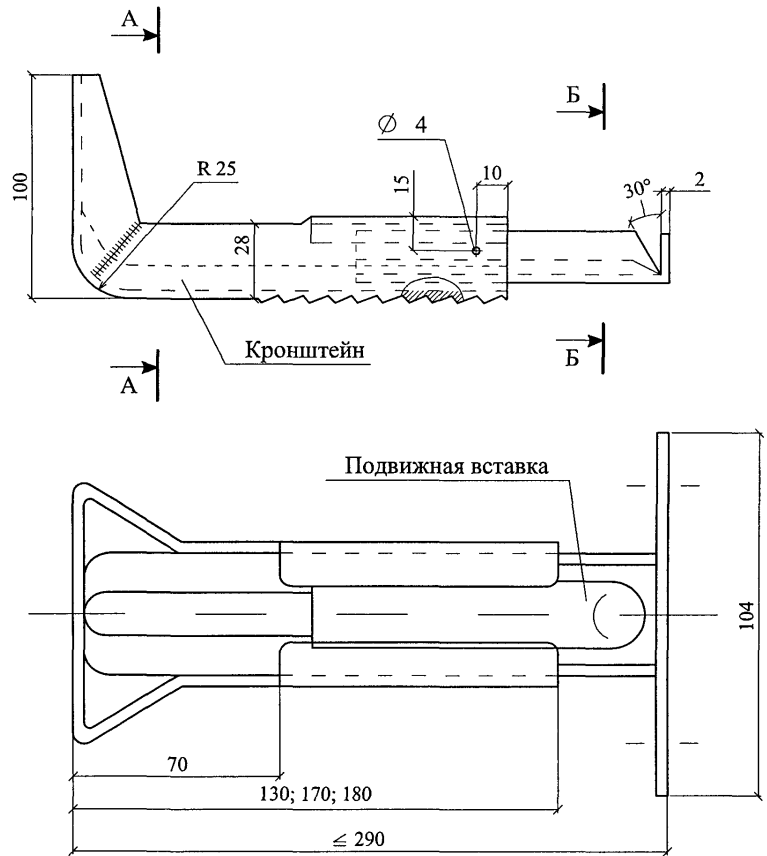
ООО "Торговый дом СеверСпецКомплект"  
М24.30/06 — 14.1

Лист

11



КРОНШТЕЙН ФИРМЫ "КРАСПАН"

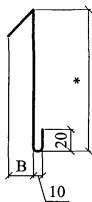


Изм	Кол уч	Лист	№ док	Подпись	Дата

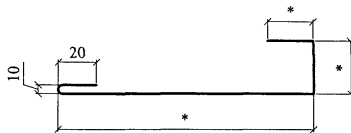
ООО "Торговый дом СеверСпецКомплект"  
M24.30/06 — 14.1

Лист
12

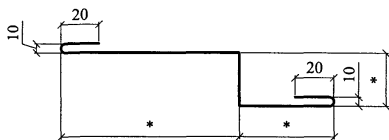
НАЩЕЛЬНИК Н1



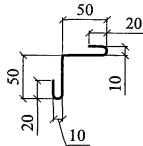
НАЩЕЛЬНИК Н2



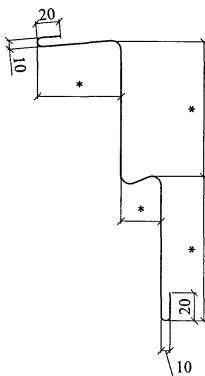
НАЩЕЛЬНИК Н3



НАЩЕЛЬНИК Н4



НАЩЕЛЬНИК Н5



\* - размеры по проекту

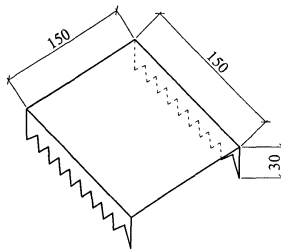
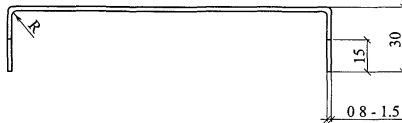
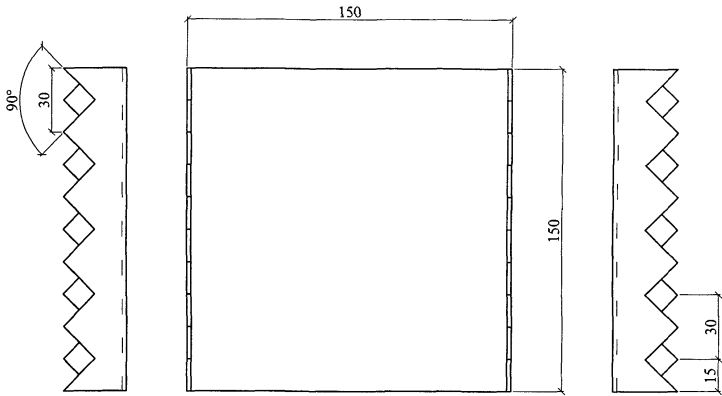
Изм	Кол уч	Лист	№ док	Подпись	Дата

ООО "Торговый дом СеверСпецКомплект"  
М24.30/06 — 14.1

Лист

13

## ЗАКЛАДНАЯ ДЕТАЛЬ ЗД-1



Изм	Кол уч	Лист	№ док	Подпись	Дата

ООО "Торговый дом СеверСпецКомплект"  
М24.30/06 — 14.1

Лист

14

**ПРИЛОЖЕНИЯ**

## ПРИМЕР РАСЧЕТА ТОЛЩИНЫ ТЕПЛОИЗОЛЯЦИИ СТЕНЫ ПОДВАЛА

Тип здания – жилой дом с нижней разводкой систем отопления и горячего водоснабжения;

Место строительства – Москва;

Конструкция стены – кирпичная с толщиной несущей части 640 мм, утепленная плитным пеностеклом “FOAMGLAS” с  $\lambda_B = 0,044$  Вт/(м · °С) и защитным слоем из цементно-известковой штукатурки толщиной 30 мм.

1. Определяем значение градусо-суток отопительного периода:

$$ГСОП = (t_n - t_{отп}) \cdot Z_{отп} = (20 + 3,1) \cdot 214 = 4943$$

2. По СНиП 23-02-2003 г. находим значение приведенного сопротивления теплопередачи:

$$R = 2,8 + \left[ \frac{(3,5 - 2,8)}{2000} \right] \cdot 943 = 2,8 + 0,3 = 3,1 \quad (\text{м}^2 \cdot \text{°С})/\text{Вт}$$

3. Требуемая толщина теплоизоляции стены подвала, расположенной выше уровня земли:

$$\delta_{ут}^{нз} = \left( 3,1 - 0,16 - \frac{0,64}{0,81} - \frac{0,03}{0,87} \right) \cdot 0,044 = 0,094 \quad \text{м}$$

Принимаем толщину теплоизоляции равной 100 мм;

4. Вычисляем толщину теплоизоляции стены подвала, расположенной ниже уровня земли:

$$\delta_{ут}^{пз} = \left( 3,1 - 1,05 - \frac{0,64}{0,81} \right) \cdot 0,044 = 0,055 \quad \text{м}$$

Принимаем толщину теплоизоляции равной 60 мм;

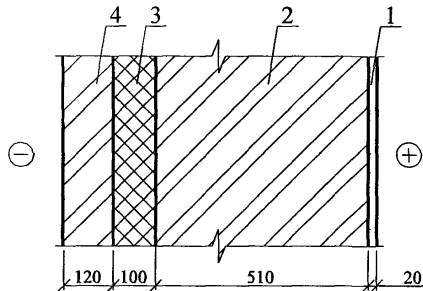
При размещении теплоизоляционного слоя с внутренней стороны стены определяют расположение зоны конденсации графическим способом.

## ПРИМЕР РАСЧЕТА ПОВЫШЕНИЯ ТЕПЛОЗАЩИТЫ СТЕНЫ

Административное здание в г. Москве.

Усиление теплозащиты выполнено с применением плитного пеностекла "FOAMGLAS". Принятая конструкция стены дана на расчетной схеме

Расчетная схема стены.



1 – цементно-известковая штукатурка,  $\lambda_1 = 0,87$  Вт/(м·°С);

2; 4 – кирпичная кладка,  $\lambda_2 = 0,81$  Вт/(м·°С);

3 – плита пеностекла "FOAMGLAS",  $\lambda_3 = 0,044$  Вт/(м·°С).

Требуемое сопротивление теплопередаче стены является функцией числа градусо-суток отопительного периода (ГСОП):

$$\text{ГСОП} = (t_b - t_{\text{от пер}}) \cdot Z_{\text{от пер}};$$

где:  $t_b$  – расчетная температура внутреннего воздуха, °С;

$t_{\text{от пер}}$ ,  $Z_{\text{от пер}}$  – средняя температура, °С и продолжительность, сут. периода со средней суточной температурой воздуха ниже или равной 8 °С по СНиП 23-01-99 «Строительная климатология».

Для г. Москвы ГСОП = 4963 и  $R_{\text{тп}} = 2,67$  м<sup>2</sup>·°С/Вт.

$$\begin{aligned} R_o^{\text{сущ}} &= \frac{1}{\alpha_b} + R_{01} + R_{02} + \frac{1}{\alpha_n} = \\ &= \frac{1}{8,7} + \frac{0,02}{0,87} + \frac{0,51}{0,81} + \frac{1}{23} = 0,81; \text{ м}^2 \cdot \text{°С} / \text{Вт} \end{aligned}$$

Требуется усиление теплозащитной способности стены на:

$$\Delta R = R_o^{\text{тп}} + R_o^{\text{сущ}} = 2,67 - 0,81 = 1,77; \text{ м}^2 \cdot \text{°С} / \text{Вт}$$

а за вычетом  $R$  облицовочного слоя из кирпича, равного 0,148 м<sup>2</sup>·°С/Вт, получаем

$$\Delta R = 1,86 - 0,148 = 1,714; \text{ м}^2 \cdot \text{°С} / \text{Вт}$$

Толщина слоя дополнительной теплоизоляции при  $\lambda_3 = 0,044$  Вт/( м·°С) и коэффициенте теплотехнической однородности  $\gamma = 0,92$  составит:

$$\delta = \Delta R \cdot \frac{\lambda}{\gamma} = 1,714 \cdot \frac{0,044}{0,92} = 0,082; \text{ м}$$

Принимаем слой изоляции равным 80 мм, тогда фактическое сопротивление теплопередаче составит:

$$R_0^{\text{фак}} = R_0^{\text{сущ}} + (R_3 \cdot \gamma) + R_4 = 0,81 + \left( \frac{0,08}{0,044} \cdot 0,92 \right) + \frac{0,12}{0,81} = 2,63; \text{ м}^2 \cdot \text{°С} / \text{Вт}$$

## ПРИМЕР РАСЧЕТА ПАРОЗАЩИТЫ СТЕНЫ

### (Наружная стена)

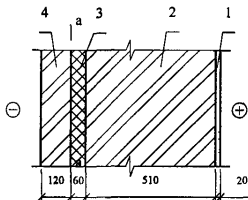
1. Цель расчета – определение необходимости устройства специальной парозащиты в многослойной стене.

Расчет выполнен по СНиП 23-02-2003 «Тепловая защита зданий».

2. Исходные данные – административное здание в г. Москва

$t_{вн} = 18\text{ }^{\circ}\text{C}$ ;  $\varphi_{вн} = 50\%$ ;  $R_{фак} = 2,63\text{ м}^2\cdot^{\circ}\text{C}/\text{Вт}$  (см. расчет теплозащиты стены).

3. Конструкция стены:



1 – цементно-известковая штукатурка,  $\lambda = 0,87\text{ Вт}/\text{м}\cdot^{\circ}\text{C}$ ;

$\mu = 0,098\text{ мг}/\text{м}\cdot\text{ч}\cdot\text{Па}$

2; 4 – кирпичная кладка,

$\lambda = 0,81\text{ Вт}/\text{м}\cdot^{\circ}\text{C}$ ;

$\mu = 0,11\text{ мг}/\text{м}\cdot\text{ч}\cdot\text{Па}$

3 – плита пеностекла

$\lambda = 0,044\text{ Вт}/\text{м}\cdot^{\circ}\text{C}$ ;

“FOAMGLAS”

$\mu = 0,005\text{ мг}/\text{м}\cdot\text{ч}\cdot\text{Па}$

а – а – плоскость возможной конденсации

Сопротивление теплопередаче внутренних слоев составит:

$$R_{о, \text{вн слоев}} = \frac{0,08}{0,044} \cdot 0,92 + \frac{0,51}{0,81} + \frac{0,02}{0,87} + 0,115 = 2,44; \text{ м}^2 \cdot ^{\circ}\text{C} / \text{Вт}$$

4. Требуемое сопротивление паропроницанию слоев стены до плоскости возможной конденсации должно быть не менее его значения:

по формуле:  $R_{п1}^{\text{тп}} = (e_v - E) \cdot \frac{R_{пн}}{(E - e_n)}$ , или

по формуле:  $R_{п2}^{\text{тп}} = \frac{0,0024 \cdot Z_o \cdot (e_v - E_o)}{(\gamma_w \cdot \delta_w \cdot \Delta w_{cp} + \eta)}$ .

5. Проверка возможности влагонакопления за годовой период.

Значения среднемесячных температур наружного воздуха для Москвы по СНиП 23-01-99 «Строительная климатология» приведены в таблице,  $Z_o$  по тому же СНиПу (стр. 8) и средней упругости водяных паров наружного воздуха по СНиП 2.01.01-82 «Строительная климатология геофизика», т.к. в новом СНиПе эти данные отсутствуют.

Месяц	1	2	3	4	5	6	7	8	9	10	11	12
$T_{н},\text{ }^{\circ}\text{C}$	-10,2	-9,2	-4,3	4,4	11,9	16,0	18,1	16,3	10,7	4,3	-1,9	-7,3
$e_{н},\text{ гПа}$	2,8	2,9	3,7	6	8,9	12,4	14,7	14,2	10,4	6,9	4,8	3,6



$$Z_0 = 145 \text{ сут}$$

Сезонные и среднемесячные температуры:

$$Z_1 = 3 \text{ мес.}; \quad t_{н1} = - 8,9 \text{ }^\circ\text{C};$$

$$Z_2 = 4 \text{ мес.}; \quad t_{н2} = + 0,625 \text{ }^\circ\text{C};$$

$$Z_3 = 5 \text{ мес.}; \quad t_{н3} = + 14,6 \text{ }^\circ\text{C}.$$

Температура в плоскости возможной конденсации, соответствующая среднезональным температурам, определяется по формуле:  $\tau_v = t_v - (t_v - t_n) \cdot \frac{R_{ов}}{R_{фак}}$ ,

$$\tau_1 = 18 - (18 + 8,9) \cdot \frac{2,44}{2,67} = - 6,6 \text{ }^\circ\text{C};$$

$$\tau_2 = 18 - (18 - 0,625) \cdot \frac{2,44}{2,67} = + 2,1 \text{ }^\circ\text{C};$$

$$\tau_3 = 18 - (18 - 14,6) \cdot \frac{2,44}{2,67} = + 14,9 \text{ }^\circ\text{C};$$

соответственно  $E_1 = 351 \text{ Па}$ ;  $E_2 = 513 \text{ Па}$ ;  $E_3 = 1695 \text{ Па}$ , тогда

$$E = (351 \cdot 3 + 513 \cdot 4 + 1695 \cdot 5) / 12 = 965 \text{ Па}$$

$$e_v = 1032 \text{ Па};$$

$$e_n = 761 \text{ Па (см. таблицу выше).}$$

$$R_{ПНАР СЛОЯ} = 0,12/0,11 = 1,09 \text{ м}^2 \cdot \text{ч} \cdot \text{Па/мг};$$

$$R_{ПВНУТ СЛОЯ} = 0,1/0,005 + 0,51/0,11 + 0,02/0,098 = 24,65 \text{ м}^2 \cdot \text{ч} \cdot \text{Па/мг}.$$

$$\text{По формуле: } R_{П1} = (1032 - 965) \cdot 1,09 / (965 - 761) = 0,358 < 8,16 \text{ м}^2 \cdot \text{ч} \cdot \text{Па/мг}.$$

то есть по этому условию устройство парозащиты не требуется.

6. Проверка возможности влагонакопления за период с отрицательными среднемесячными температурами.

Средняя упругость водяного пара наружного воздуха за период  $Z_0$  (см. таблицу выше).

$$e_{но} = 356 \text{ Па}.$$

Средняя температура наружного воздуха за тот же период

$$t_{но} = - 6,58 \text{ }^\circ\text{C}.$$

$$\text{По формуле: } \tau_o = 18 - (18 + 6,58) \cdot \frac{2,44}{2,67} = - 4,46 \text{ }^\circ\text{C};$$

этой температуре соответствует  $E_o = 419 \text{ Па}$ .

$$\text{По формуле: } \eta = 0,0024 \cdot (419 - 356) \cdot 145/1,09 = 20,11.$$

При  $\gamma = 150 \text{ кг/м}^3$ ;  $\delta = 0,1 \text{ м}$ ;  $\Delta W_{ср} = 1,5 \%$ , находим:

$$R_{П2} = 0,0024 \cdot 145 \cdot (1032 - 419)/(1,5 \cdot 0,1 \cdot 150 + 20,11) = 5,0 < 8,16 \text{ м}^2 \cdot \text{ч} \cdot \text{Па/мг},$$

то есть по этому условию устройство дополнительной пароизоляции также не требуется.

## ПРИМЕР ОПРЕДЕЛЕНИЯ ПОКАЗАТЕЛЯ ТЕПЛОУСВОЕНИЯ ПОВЕРХНОСТИ ПОЛА ПО СНиП 23-02-2003

Исходные данные: пол подвала производственного здания с помещениями административно-хозяйственного назначения, воздействия – умеренные.

Нормативная величина теплоусвоения для помещений различного назначения приведена в таблице 11.

### 1. Конструкция пола:

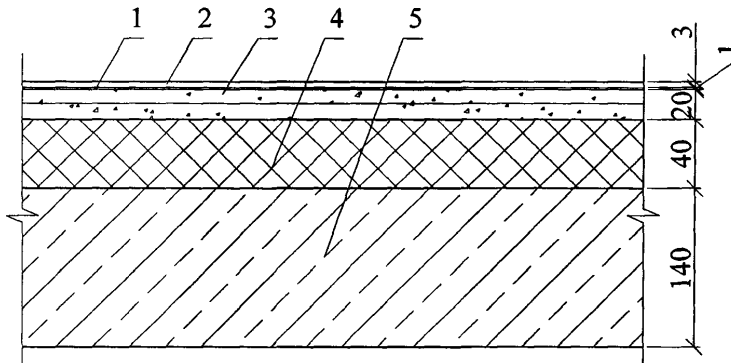


Таблица физико-технических характеристик составляющих пола

№ п/п	Материал	Толщина слоя, м	Плотность материала в сухом состоянии, $\gamma_0$ , кг/м <sup>3</sup>	Коэффициенты при условии эксплуатации А		Теплотермическое сопротивление, $R$ , м <sup>2</sup> С/Вт
				Теплопроводность, $\lambda$ , Вт/м <sup>2</sup> С	Теплоусвоения, $s$ , Вт/м <sup>2</sup> С	
1	Линолеум	0,003	1600	0,33	7,52	0,009
2	Мастика водостойкая	0,001	1000	0,18	4,56	0,0055
3	Стяжка из цементно-керамзитового раствора	0,02	1150	0,30	6,00	0,066
4	Теплоизоляция из плит пеностекла FOAMGLAS	0,04	35	0,044	0,90	0,93
5	Бетонный подстилающий слой	0,14	2400	1,86	17,88	0,075

Тепловую инерцию каждого слоя определяем по формуле 2:

$$D_1 = R_1 \cdot S_1 = 0,009 \cdot 7,52 = 0,068;$$

$$D_2 = R_2 \cdot S_2 = 0,0055 \cdot 4,56 = 0,025;$$

$$D_3 = R_3 \cdot S_3 = 0,066 \cdot 6,00 = 0,396;$$

$$D_5 = R_5 \cdot S_5 = 0,075 \cdot 17,88 = 1,34.$$

Т.к. суммарная тепловая инерция первых трех слоев  $D_1 + D_2 + D_3 = 0,068 + 0,025 + 0,396 = 0,489 < 0,5$ , а суммарная тепловая инерция трех плюс пятый слой  $D_1 + D_2 + D_3 + D_5 = 0,489 + 1,34 = 1,829 > 0,5$ . Следовательно показатель теплоусвоения пола  $Y_n$  следует определять последовательно расчетом показателей теплоусвоения поверхностей слоев конструкции, начиная с третьего слоя:

$$Y_3 = \frac{2 \cdot R_3 \cdot S_3^2 + S_5}{0,5 + R_5 \cdot S_5} = \frac{2 \cdot 0,066 \cdot 6,00^2 + 17,88}{0,5 + 0,066 \cdot 17,88} = \frac{22,63}{1,68} = 13,4;$$

$$Y_2 = \frac{4 \cdot R_2 \cdot S_2^2 + Y_3}{1 + R_2 \cdot Y_3} = \frac{4 \cdot 0,0055 \cdot 4,56^2 + 13,4}{1 + 0,0055 \cdot 13,4} = \frac{13,86}{1,07} = 12,9;$$

$$Y_1 = Y_n = \frac{4 \cdot R_1 \cdot S_1^2 + Y_2}{1 + R_1 \cdot Y_2} = \frac{4 \cdot 0,009 \cdot 7,52^2 + 12,9}{1 + 0,009 \cdot 12,9} = \frac{14,93}{1,12} = 13,3 > 12;$$

что не удовлетворяет требованиям СНиП «Защита от шума» 2003 г. предъявляемым к теплоусвоению поверхности пола в жилых, больничных и других подобных зданиях (1 группа зданий и помещений). Поэтому вводим в конструкцию пола дополнительный слой из плит пеностекла:

$$Y_3 = \frac{2 \cdot 0,066 \cdot 6,00^2 + 0,90}{0,5 + 0,066 \cdot 0,90} = 10,08;$$

$$Y_2 = \frac{4 \cdot 0,0055 \cdot 4,56^2 + 10,08}{1 + 0,0055 \cdot 10,08} = 9,93;$$

$$Y_1 = Y_n = \frac{4 \cdot 0,009 \cdot 7,52^2 + 9,93}{1 + 0,009 \cdot 9,93} = 10,97 < 12$$

Таким образом, выбранная конструкция отвечает требованиям СНиП 23-02-2003 для зданий и помещений всех трех групп.