

ИНФОРМАЦИОННЫЙ МАТЕРИАЛ

**СИСТЕМЫ АВТОМАТИКИ МАЛЫХ
ОТОПИТЕЛЬНЫХ КОТЕЛЬНЫХ
УСТАНОВОК**

ИМ 14-55-97

АО НПО "Монтажавтоматика"
Предприятие "НОРМА-СА"


1997

ИНФОРМАЦИОННЫЙ МАТЕРИАЛ

УТВЕРЖДАЮ
Генеральный директор
АО НПО "Монтажавтоматика"
А. С. Клеев
"16" 1997г.

СИСТЕМЫ АВТОМАТИКИ
МАЛЫХ ОТОПИТЕЛЬНЫХ КОТЕЛЬНЫХ УСТАНОВОК

ИМ14-55-97

Зам. директора предприятия "Норма-СА"  А. М. Гуров

АО НПО "Монтажавтоматика"

Предприятие "НОРМА-СА"

1997

Дата введения 1.01.98

Настоящий информационный материал (ИМ) выпущен в целях информации организаций - потенциальных потребителей, а также монтажных организаций НПО "Монтажавтоматика" и ассоциации "Монтажавтоматика о системах автоматизации (СА) отопительных котельных теплопроизводительностью 1 МВт для одnogорелочных водогрейных и паровых (с давлением пара до 0,9 МПа) котлов: БРАТСК 1; ФАКЕЛ Г; УНИВЕРСАЛ; НИКА 5; ТУЛА 4; ЭНЕРГИЯ 5; ТУЛА 4; ЭНЕРГИЯ 5; ТУЛА 5; ЕЛГА Г; НИИСТУ 5; МИНСК 1; ВК 22; КСВ 4; КВА; КВГ 1,2; Е1 ЭГ и других с аналогичными характеристиками, работающими на газе и жидком топливе.

Основой предлагаемых СА являются системы автоматизации (комплекты управления) котельных и отдельные приборы, выпускаемые АО "Старорусприбор", дополненных некоторыми (элементами) средствами (контроля и) электросилового оборудования, выпускаемых предприятиями ассоциации "Монтажавтоматика", в том числе - АО НПО "Монтажавтоматика". Комплект может быть также дополнен системой коммерческого учета энергоресурсов разработки ЗАО "НОРД-ВЕСТ КОНТРОЛЬ Севзапмонтажавтоматика".

В ИМ приведены основные функции и характеристики технических средств и создаваемых на их основе СА, обеспечивающие как комплексное создание СА силами организаций объединения и сдачи их заказчику "под ключ", а также по выполнению любых этапов работ по созданию СА на любых объектах жилищно-коммунального хозяйства и производственных предприятиях (фирмах) различных форм собственности.

1. ОСНОВНЫЕ ПОЛОЖЕНИЯ

1.1. Предлагаемые в настоящем ИМ СА предназначены для автоматизации

1.1. Предлагаемые в настоящем ИМ СА предназначены для автоматизации котельных установок малой мощности (строящихся, реконструируемых и действующих) с применением современных технических средств, обеспечивающих их эффективное функционирование.

1.2. В состав СА могут (по требованию заказчика) входить:

СА водогрейных и паровых котлов;

общекотельные СА, предназначенные для контроля параметров теплоносителя на выходе из котельной установки и регулирования её теплопроизводительности;

локальные средства коммерческого учета вырабатываемого тепла; централизованные системы коммерческого учета энергоресурсов котельной установки и предприятия в целом.

Одновременно могут поставляться технические средства систем электросилового оборудования и электрического освещения.

1.3. СА котлов и общекотельные СА, состав технических средств приведены в разделе 2.

Основой технических средств электросилового оборудования, электрического освещения и электропитания различных токоприемников являются посты, щитки и коробки, предусмотренные РМ14-18, изготовление которых осуществляют предприятия ассоциации и НПО.

Характеристика централизованных систем коммерческого учета энергоресурсов и состав входящих в них средств, в связи с тем, что область их применения не ограничивается котельными установками приведены в разделе 3.

1.4. При создании СА силами НПО, последнее выполняет полный комплект работ:

обследование действующей котельной установки (с производством необходимых замеров) или проведение экспертизы разработанной ранее рабочей документации;

составление по результатам обследования или экспертизы технического задания на проектирование СА и сопутствующих систем;

разработка рабочей документации (в объеме рекомендацией ГОСТ 21.408) и ее согласование с заинтересованными организациями;

комплексная поставка предусмотренных рабочей документацией технических средств (включая их изготовление - при необходимости);

монтаж и наладку СА (в соответствии со СНиП 3.05.07) и других систем с одновременной технологической наладкой и выводом котельной установки в технологический режим;

при наличии приборов или системы коммерческого учета последние могут быть сданы заказчику после ее приемки энергоснабжающими предприятиями и организациями.

Для выполнения указанного комплекса работ объединение и входящие в него организации и предприятия имеют лицензии Мосстройлицензии и Госгортехнадзора РФ, действующие на всей территории России.

1.5. НПО "Монтажавтоматика" одновременно с указанными СА могут быть созданы СА других объектов автоматизации на установке или предприятии, например, комплектный системы автоматизации приточных систем вентиляции КТС ПВ (см. РМ14-16).

1.6. ВИМ разработан на основе информации, представленной АО "Старорусприбор" и ЗАО "НОРД-ВЕСТ КОНТРОЛЬ Севзапмонтажавтоматика" представителям АО НПО "Монтажавтоматика" и предприятия "НОРМА-СА" 18.02.97. При получении новой информации от изготовителей материал будет отрецензирован.

1.7. Терминология в области СА и объектов строительства соответствует принятой в РМ4-239.

2. ОПИСАНИЕ СИСТЕМ АВТОМАТИКИ И ПРИБОРОВ АО "СТАРОРУСПРИБОР"

2.1. АО "Старорусприбор" выпускает ряд комплектов средств автоматизации и отдельные приборы, предназначенные для систем контроля котлов и котельных установок в целом. Ниже приведены описания функций и состав средств управления комплексов и возможные варианты общекотельных систем контроля (п. 2.6).

2.2. К комплектам средств управления относят:

комплекты средств управления типа КСУ-7;

комплекты средств управления типа КСУ ОК;

система автоматизации отопительных котельных типа АМКО;

комплекты средств управления типа КСУ-ЭВМ.

Функции и состав технических средств СА типа АМКО и КСУ-ЭВМ рассмотрены в подразделе 2.5. По комплектам КСУ-7 и КСУ ОК информация (см. п. 1.6) приведена в пунктах 2.3 и 2.4.

2.3. Комплекты средств управления типа КСУ-7 предназначены для автоматического управления водогрейными одногорелочными котлами мощностью от 0,5 до 3,15 МВт, работающими на газообразном и жидком топливе. Комплект обеспечивает выполнение следующих функций:

- автоматический пуск и останов котла;
- автоматическую стабилизацию разрежения;
- позиционное управление мощностью котла в режимах "большого" и "малого" горения;
- аварийную защиту котла;
- световую сигнализацию о работе комплекта и состоянии параметров котла;
- информационную связь и связь по управлению с верхним уровнем иерархии управления.

Комплекты выпускаются следующих модификаций:

КСУ-7-01 - комплект, состоящий из блока управления котлом (БУК7) и фотодатчиков;

КСУ-7-02 - комплект, состоящий из БУК7, блока коммутационных элементов (БКЭ7) и фотодатчиков;

КСУ-7-Г-1 - комплект для котлов, работающих на газе низкого давления, состоящий из БУК7 и датчиков;

КСУ-7-Г-2 - комплект для котлов, работающих на газе низкого давления, состоящий из БУК7, датчиков и исполнительных устройств;

КСУ-7-Г-3 - комплект для котлов, работающих на газе среднего давления, состоящий из БУК7, датчиков и исполнительных устройств;

КСУ-7-Г-4 - комплект для котлов, работающих на газе низкого давления, состоящий из БУК7, БКЭ7 и датчиков;

КСУ-7-Г-5 - комплект для котлов, работающих на газе низкого давления, состоящий из БУК7, БКЭ7, датчиков и исполнительных устройств;

КСУ-7-Ж-1 - комплект для котлов, работающих на жидком топливе, состоящий из БУК7, датчиков и исполнительных устройств.

ПРИМЕЧАНИЕ: Вместо фотодатчиков может поставляться контрольный электрод КЭ.

2.4. Комплекты средств управления типа КСУ ОК предназначены для автоматического управления группой водогрейных котлов, автоматизированных на базе комплекта КСУМ1, КСУ7 или их аналогов, производственно-отопительных котельных промышленных, сельскохозяйственных объектов и предприятий коммунально-бытового обслуживания.

Комплект обеспечивает выполнение следующих функций:

- аварийной защиты, обеспечивающей останов группы котлов при возникновении следующих аварийных ситуаций:
 - а) давление топлива в магистрали низкое;
 - б) давление топлива в магистрали высокое;
 - в) температура топлива в магистрали низкая;
 - г) установка подготовки жидкого топлива неисправная;
 - д) давление воды в трубопроводе на выходе группы котлов высокое;
 - е) давление воды в трубопроводе на выходе группы котлов низкое;
 - ж) пожар в котельной;
 - з) загазованность в котельной;
 - и) неисправна группа аварийной защиты;
 - включение звукового сигнала и запоминание первопричины останова;
 - автоматическое регулирование мощности группы котлов;
 - информационной связи с верхним уровнем управления о состоянии группы котлов и аварийных ситуациях.
- Регулирование мощности группы котлов обеспечивается в соответствии с алгоритмом управления в режимах:
- регулирование мощности по отопительному графику;
 - стабилизация заданной температуры воды на выходе группы котлов.

Блок БУ ОК1, входящий в состав комплекта КСУ ОК1, обеспечивает регулирование мощности группы котлов, состоящей не более чем из 4-х котлов. Регулирование мощности группы из 8 котлов осуществляется блоком БУ ОК1 совместно с блоком БУ ОК2 (комплект КСУ ОК2), группы из 12 котлов блоком БУ ОК1 совместно с двумя блоками БУ ОК2 (комплект КСУ ОК3), группы из 16 котлов - блоком БУ ОК1 совместно с тремя блоками БУ ОК2 (комплект КСУ ОК4).

В зависимости от комплектования КСУ датчиками защиты, вида и давления топлива в обозначение модификаций комплектов включены дополнительные буквенно-цифровые символы исполнений:

"0" - без датчиков защиты;

с комплектами датчиков защиты:

"Г1" - для газа низкого давления;

"Г2" - для газа среднего давления;

"Ж1" - для жидкого топлива низкого давления;

"Ж2" - для жидкого топлива среднего давления.

2.5. Функции и состав технических средств СА типа АМКО и КСУ-ЭВМ.

2.5.1. Система автоматизации отопительных котельных типа АМКО предназначена для регулирования основных теплотехнических процессов как всей котельной (АМКО-ОК), так и отдельных одnogорелочных водогрейных котлов с теплопроизводительностью до 1 Гкал/ч, а также паровых котлов, работающих на газообразном и жидком топливе (АМКО-К). Система АМКО-ОК рассмотрена в п. 2.6. В данном пункте описаны функции СА котлов.

2.5.2. Система обеспечивает полуавтоматический пуск котла, поддержание в заданных пределах давления пара, уровня воды в котле, регулирование подачи воздуха и тяги в соответствии с подачей топлива, защиту при следующих аварийных режимах:

а) повышении температуры воды за котлом или давления пара выше установленных значений;

б) понижении давления воды за котлом или упуск уровня воды в паросборнике ниже установленного значения;

в) повышении давления воды за котлом или уровня воды в паросборнике выше установленного значения;

г) падении разрежения в топке;

д) погасания пламени газогорелочного устройства;

е) исчезновении напряжения в цепях автоматики;

ж) падении давления воздуха перед горелками;

з) повышении температуры мазута.

2.5.3. Комплекты средств управления типа КСУ-ЭВМ предназначены для автоматического управления одnogорелочными водогрейными котлами мощностью от 0,5 до 3,15 Мвт и паровыми котлами производительностью до 2,5 т/ч с рабочим давлением насыщенного пара до 0,9 МПа, работающими на газообразном и жидком топливе.

Комплект обеспечивает два режима управления котлом: автономный и с верхнего уровня иерархии управления (с диспетчерского пункта, общекотельного управляющего устройства, регулятора температуры).

Комплект обеспечивает выполнение следующих функций:

- автоматической пуск и останов котла;

- автоматическую стабилизацию разрежения;

- позиционное управление мощностью котла;

- аварийную защиту при возникновении аварийных ситуаций;

- световую и звуковую сигнализацию при аварийных ситуациях и напоминание первопричины останова;

- информационную связь и связь по управлению с верхним уровнем иерархии управления.

2.5.4. Функции и состав системы АМКО и комплектов КСУ-ЭВМ для котлов представлены на схемах автоматизации в приложениях 1 + 5, типы приборов и аппаратов - в таблицах 1 + 4.

Схемы выполнены по рекомендациям ГОСТ 21.408, РМ4-2 с учетом условных обозначений приборов по ГОСТ 21.404.

Схемы даны отдельно для водогрейных и паровых установок.

Таблица 1

Состав комплекта для системы АМКО
(для водогрейных котлов)

Поз. обознач. по схеме	Наименование и тип	Количество по модификациям		
		АМКО-К-I	АМКО-К-II	АМКО-К-III
21	Блок управления, розжига и сигнализации БУРС-1	1	1	1
2а	Термометр показывающий сигнализирующий ТГП-100 Эк	1	1	2
5а	Манометр ДМ 2010Cr пределы измерения 0-10 кгс/см ² (0-1,0 МПа)	1	1	1
6а	Датчик-реле давления ДРД-1	2	2	2
15а	Фотоэлектрический датчик ФД	-	2	2
16	Комплект устройств розжига:			
16а	Электрозапальник газовый ЭЗ	1	1	1
16б	Катушка зажигания Б-115	1	1	
16в	Контрольный электрод КЭ	1	1	-
17	Электромагнитный исполнительный механизм ЭИМ	2	1	3
18а	Клапан газовый КГ-10	1	1	1
18б	Клапан газовый КГ-20	-	1	-
18в	Клапан газовый КГ-40	1	1	-
18г	Клапан газовый КГ-70	1	-	-

Состав комплекта для системы АМКО
(для паровых котлов)

Поз. обознач. по схеме	Наименование и тип	Количество по модификациям				
		АМКО-К-IV	АМКО-К-V	АМКО-К-VI	АМКО-К-IV-ГМ	АМКО-К-V-ГМ
21	Блок управления, розжига и сигнализации БУРС-1	1	1	1	1	1
2а	Термометр показывающий сигнализирующий ТГП-100 Эк	-	-	1	1	1
5б	Манометр ДМ 2010Сг пределы измерения 0-10 кгс/см ² (0-1,0 МПа)	1	1	1	1	1
6а	Датчик-реле давления ДРД-1	2	2	2	2	2
11а	Колонка уровнемерная УК-4	1	1	1	1	1
15а	Фотоэлектрический датчик ФД	-	-	1	1	1
16	Комплект устройств розжига:					
16а	Электрозапальник газовый ЭЗ	1	1	1	1	1
16б	Катушка зажигания Б-115	1	1	1	1	1
16в	Контрольный электрод КЭ	1	1	-	1	1
17	Электромагнитный исполнительный механизм ЭИМ	3	2	4	4	4
18а	Клапан газовый КГ-10	1	1	1	1	1
18б	Клапан газовый КГ-20	-	1	-	-	1
18в	Клапан газовый КГ-40	1	1	-	1	1
18г	Клапан газовый КГ-70	1	-	-	1	-

Таблица 3

Состав комплекта для системы КСУ-ЭВМ-В

Поз. обознач. по схеме	Наименование и условное обозначение	Кол. по модификациям КСУ-ЭВМ-В					
		ГН	ГС	М	ГНМ	ГСМ	ГМ2
22	Блок управления	1	1	1	1	1	1
23	Блок коммутационных элементов			1	1	1	1
	БКЭ1			1	1	1	1
	БКЭ2			1	1	1	1
	БКЭ7	1	1				
2а	Устройство терморегулирующее дилатометрическое ТУДЭ-6М			1	1	1	1
2б	Сигнализатор температур ТЭСТ-1	1	1	1	1	1	1
2в	Сигнализатор температур ТЭСТ-2			1	1	1	1
5а	Манометр электроконтактный 0-0,1 МПа						
6а	Датчик-реле ДРД-1,6	2	2	2	2	2	2
7а	Тягонапоромер ДГ-СВ-0,2 кПа	1	1	1	1	1	1
7б	Напоромер ДН-СВ-2,5 кПа	1	1	1	1	1	1
7в	Напоромер ДН-СН-2,5 кПа	1	1	1	1	1	1
7г	Напоромер ДН-С2-6 кПа	1			1		
7д	Напоромер ДН-С2-10 кПа						1
7е	Напоромер ДН-С2-40 кПа		1			1	
7ж	Напоромер НМП-52(0-4кПа)						1
15а	Фотоэлектрический преобразователь ФЭП	2	2	2	2	2	2
16	Комплект устройств розжига						
16а	Электрозажигатель газовый ЭЗ	1	1	1	1	1	
16б	Трансформатор	1	1	1	1	1	
16в	Контрольный электрод КЭ	1	1		1	1	
17	Электромагнитный исполнительный механизм ЭИМ	2	2	2	2	2	1
18а	Клапан газовый УФ96476-010	1	1	1	1	1	1
18б	Клапан газовый ВФ-3/4Н-Dy20	1	1		1	1	1
18в	Клапан газовый ВН-3/4Н-Dy20		1				

Таблица 4
Состав комплекта для системы КСУ-ЭВМ-П

Поз. обознач. по схеме	Наименование и условное обозначение	Кол. по модификациям КСУ-ЭВМ-П					
		ГН	ГС	М	ГНМ	ГСМ	ГМ1
22	Блок управления	1	1	1	1	1	1
23	Блок коммутационных элементов БКЭ1 БКЭ2	1	1	1	1	1	1
		1	1	1	1	1	1
2а	Устройство терморегулирующее дилатометрическое ТУДЭ-6М			1	1	1	1
2б	Сигнализатор температур электронный ТЭСТ-2			1*	1*	1*	1*
5а	Манометр электроконтактный 0-0,1 МПа			1	1	1	1
5б	Манометр электроконтактный 0-1,0 МПа	1	1	1	1	1	1
7а	Тягонапоромер ДГ-СВ-0,2 кПа	1	1	1	1	1	1
7б	Напоромер ДН-СВ-2,5 кПа	1	1	1	1	1	1
7в	Напоромер ДН-СН-2,5 кПа	1	1	1	1	1	1
7г	Напоромер ДН-С2-6 кПа	1			1		
7д	Напоромер ДН-С2-10 кПа						1
7е	Напоромер ДН-С2-40 кПа		1			1	
7ж	Напоромер НМП-52 (0-4кПа)						1*
11а	Уровнемерная колонка УК-4	1	1	1	1	1	1
15а	Фотоэлектрический преобразователь ФЭП	2	2	2	2	2	1
16	Комплект устройств розжига						
16а	Электрозапальник газовый ЭЗ	1	1	1	1	1	
16б	Трансформатор	1	1	1	1	1	
16в	Контрольный электрод КЭ	1	1		1	1	
17	Электромагнитный исполнительный механизм ЭИМ	2	2	2	2	2	1
18а	Клапан газовый УФ96476-010	1	1	1	1	1	1
18б	Клапан газовый ВФ-3/4Н-Dy20	1	1		1	1	1
18в	Клапан газовый ВН-3/4Н-Dy20		1			1	
18г	Клапан газовый ВН 2Н-2Dy20	4	3		4	3	

2.5.5. Представленный на схемах и спецификациях состав комплектов автоматики приведен для полного набора оборудования котла: при наличии дутьевого вентилятора и дымососа в водогрейном котле (схемы 1.1 и 1.2), а также питательного насоса в паровом котле (схемы 1.3 и 1.4). При отсутствии какого-либо оборудования из состава комплекта исключают приборы и аппараты, относящиеся к этому оборудованию.

Например, если в составе котла нет дымососа, не применяется система регулирования разрежения (электромагнитные исполнительные механизмы ЭИМ).

2.6. Для котельных установок, состоящих из нескольких котлов, дополнительно предусмотрены:

общекотельный регулятор (для котлов, оборудованных СА типа АМК0);

приборы для измерения количества произведенного тепла;

приборы контроля параметров воды и пара на выходе (входе) в котельную установку.

2.6.1. Общекотельный регулятор АМК0 показан на схемах приложений 1 ÷ 5, а состав технических средств – в таблице 5.

Регулятор РРП обеспечивает:

поддержание заданного соотношения температуры горячей воды на выходе из котельной и температуры наружного воздуха по отопительному графику (либо температуры горячей воды при работе котельной только на горячее водоснабжение);

поддержание давления пара в общей паровой магистрали;

сигнализация состояния котлов в режиме регулирования общекотельного параметра.

2.6.2. Порядок регулирования в котельной при снижении нагрузки следующий (при управлении 3-мя котлами):

а) отключается 60% топлива на первом котле;

б) отключается 60% топлива на втором котле;

в) отключается 100% топлива на первом котле;

г) отключается 60% топлива на третьем котле;

д) отключается 100% топлива на втором котле;

е) отключается 100% топлива на третьем котле;

При наличии четвертого котла последний находится в базовом режиме и работает без главного регулятора.

При увеличении нагрузки котельной любой котел автоматически включается на полную мощность, если перед этим он работал на сниженной нагрузке.

2.6.3. В качестве приборов для измерения количества произведенного тепла в водогрейных котельных применяют блок измерения БИТ и теплосчетчик КСТ-1.

2.6.4. Блоки измерения тепла типа БИТ предназначены для измерения количества потребляемого тепла в открытых или закрытых системах теплоснабжения и других объектах, производящих и потребляющих тепловую

Таблица 5

Приборы общекотельных СА

Поз. обознач. по схеме	Наименование и тип	Кол. по модификациям котлов			
		Водогрейные		Паровые	
		Вид топлива			
		Газовое	Жидкое	Газовое	Жидкое
24	Для комплектации системы АМКО Пропорциональный регулирующийся прибор РРП	1	1	1	1
1а	Термопреобразователь сопротивления: ТСМ-0879	1	1		
1б	ТСМ-6114	1	1		
9а	Манометр МИД			1	1
<i>Приборы для измерения количества произведенного тепла</i>					
13.1	Блок измерения БИТ или	1	1		
13.2	Теплосчетчик КСТ-1 в составе:	(1)	(1)		
13а	датчики температуры	2	2		
13б	первичный преобразователь ДКР-1	2	2		
13в	электронный преобразователь ДКР-1	2	2		
13г	электронный блок БИТ	1	1		
13д	электрохимический счетчик СИ 206-1	1	1		
<i>Приборы контроля параметров воды, пара и топлива</i>					
3а	Термометр манометрический ТГС-711	2	2	2	2
9б	Манометр	1	2	1	2
9в	Напормер НМП-52-М2	1		1	
11а	Диафрагма	1		2	
11б	Дифманометр ДСС	1		2	
12	Датчик расхода со счетчиком ДКР-1 в составе:		1		1
12а	первичный преобразователь				
12б	электронный преобразователь со счетчиком				
<i>Электротехническое оборудование</i>					
20	Пост местного управления ПМУ-ПН-РС	2	2	3	3

энергию. В качестве теплосчетчика используется совместно с датчиками расхода ДКР-1 (или другими), имеющими выходной сигнал 0-5, или 4-20 мА постоянного тока.

БИТ состоит из электронного блока БЭ и двух датчиков температуры ДТ. Обеспечивает преобразование электрических сигналов, датчиков рас-

хода теплоносителя (с расходом в диапазоне 3-500м³/ч) и информационный выход на шестиразрядные электромеханические счетчики количества теплоты и времени работы.

Диапазон температуры теплоносителя от 0 до 150°С:

в прямом трубопроводе от 60 до 150°С:

в обратном трубопроводе от 30 до 70°С:

в трубопроводе холодной воды от 0 до 30°С.

Диапазон допускаемой разности температур в трубопроводах - от 10 до 100°С:

Дискретность измерения количества теплоты: 0,01 Гдж, 0,1 Гдж, 1Гдж, 0,01Гкал, 0,1 Гкал или 1 Гкал.

Питание от сети переменного тока 220 В, 50 Гц

Потребляемая мощность не более 17 ВА.

Пределы допускаемой относительной погрешности 1%.

2.6.5. Комбинированные теплосчетчики КСТ-1 предназначены для коммерческого учета потребляемого тепла в открытых и закрытых системах теплоснабжения и других объектах, производящих и потребляющих тепловую энергию.

Состав КСТ-1: а) для открытых систем - блок измерений тепла БИТ с тремя датчиками температуры (характеристика 100П)и два датчика расхода ДРК-1;

б) для закрытых систем - блок измерения тепла БИТ с двумя датчиками температуры и два датчика расхода ДРК-1 (либо с одним ДРК-1, устанавливаемым в подающем трубопроводе).

КСТ-1 обеспечивает:

- измерение суммарного количества теплоты;
- измерение объемного расхода теплоносителя;
- измерение времени работы теплосчетчика.

В качестве регистрирующих приборов используются шестиразрядные электромеханические счетчики типа СИ 206-1.

Диаметры условного прохода трубопровода с теплоносителем: 50, 80, 100, 150, 200 мм.

Диапазон измерения расхода - от 3 до 500 м³/ч.

Диапазон температуры теплоносителя:

- в подающем трубопроводе - 60-150°С;

- в обратном трубопроводе - 30- 70°С;

- в источнике холодного водоснабжения - от 0-30°С.

Диапазон разности температур - 10-100°С.

Предел допускаемой основной погрешности измерения расхода - 1,5%.

Погрешность измерения количества тепла, вносимая БИТ - 1%.

Допускаемая относительная погрешность измерения количества тепла - 4%.

2.6.6. В связи с тем, что датчик расхода ДРК-1 предназначен для работы на жидких средах, рекомендуется для паровых котлов ограничиваться измерением расхода пара, для чего применять комплект расходомера сужающее устройство (диафрагма) - дифманометр (см. таблицу 5). При

этом диафрагма должна комплектоваться конденсационными сосудами.

2.6.7. Для контроля параметров работы котельной установки НПО "Монтажавтоматика" рекомендует дополнительно применять приборы: контроля температуры теплоносителя (прямой и обратной воды, пара и возвратного конденсата);

контроля давления воды, пара, топлива;

контроля расхода топлива.

Рекомендуемые для этой цели типы приборов приведены в таблице 5.

Для контроля расхода газообразного топлива применяют комплект диафрагма – дифманометр, для жидкого – датчик расхода ДКР-1.

Поставка указанных приборов обеспечивается объединением как в составе общего комплекса технических средств автоматизации котельных установок, так и индивидуально. При поставках расходомеров с диафрагмами (в т.ч. – для измерения расхода пара по п. 2.6.6) объединение обеспечивает поверочный расчет сужающего устройства.

2.7. Для размещения приборов в целях оптимальной организации систем наблюдения и управления за работой котлов и установки в целом рекомендуется организация щитов котлов и щита котельной установки. Щиты могут быть изготовлены по эскизам заказчика (без разработки технической документации в объеме требований РМ4-107).

2.8. Для агрегатов котла (дымососов, дутьевых вентиляторов, питательных насосов), а также для другого оборудования котельной установки обеспечивается поставка постов управления электроприводами. На схемах приложений 1 + 5 показаны посты управления электроприводами котла.

Конкретный тип поста определяется в зависимости от наличия конкретных видов управляемого оборудования, мощности приводов и другим параметрам систем электросилового оборудования по рекомендациям РМ14-18.

Рекомендуем к применению также щитки для электроснабжения установок: вводные (ЩВ) и распределительные (ЩР) щитки. Щитки ЩР рекомендуется также применять в качестве щитков освещения помещений. Выбор щитков осуществляется по рекомендациям РМ14-18.

3. СИСТЕМЫ КОММЕРЧЕСКОГО УЧЕТА ЭНЕРГОРЕСУРСОВ

3.1. Данные системы представлены автоматизированной системой учета электрической и тепловой энергии "ЭНЕРГИЯ".

Система предназначена для автоматизированного коммерческого и технического учета электроэнергии, расходов пара, воды, жидкого и газообразного топлива, расхода тепла с паром и водой.

3.2. Возможные функции данной системы для котельных установок представлены на схеме приложения 6. Краткий перечень технических средств системы приведен в таблице 6.

3.3. Компьютерная система "ЭНЕРГИЯ" предназначена для учета выработки (потребления) энергоресурсов на уровне объединения, предприятия, участка.

Система строится на базе комплекса технических и программных

Таблица 6

Средства сбора информации для системы коммерческого учета энергоресурсов

Поз. обознач. по схеме	Наименование и тип	Кол. по модификациям котлов			
		Водогрейные		Паровые	
		Вид топлива			
		Газовое	Жидкое	Газовое	Жидкое
	<i>Средства контроля параметров</i>				
3б	Термопреобразователь сопротивления				
9в	Преобразователь давления	2	1	2	1
11в	Диафрагма	1		2	
11г	Датчик перепада давления	1		2	
12	Датчик расхода со счетчиком ДКР-1 в составе:	2	3	2	2
12а	первичный преобразователь				
12б	электронный преобразователь со счетчиком				
	<i>Средства учета электроэнергии и обработки данных</i>				
34	Микроузел формирования импульсов, встраиваемый в электросчетчики				
35	Устройства сбора данных Е443М2, Е443М9б	См. п. 3.6, 3.7			
36	Плата ввода информации от УСД				
37	Специализированный вычислительный комплекс на базе компьютера IBM PC/AT				

средств производства Пензенского ПО "СТАРТ", официальным представителем которого является "Норд ЗАО " НОРД-ВЕСТ КОНТРОЛЬ Севзапмонтажавто-матика".

3.3. На предприятиях, эксплуатирующих комплекс "ЭНЕРГИЯ" (КТС "ЭНЕРГИЯ") осуществляется технический и коммерческий учет потребления (выработки) следующих энергоносителей:

- электрическая энергия с контролем мощности в часы максимума;
- учет электроэнергии по времени суток ("дневной" и "ночной" тарифы);

- пар и тепло с паром;
- конденсат;
- горячая вода и тепло с водой;
- технические газы (сжатый воздух, кислород и др.);
- природный газ;
- техническая и питьевая вода;
- различные стоки.

3.4. Поставка системы автоматизированного учета энергии предполагает полный комплекс услуг по вводу ее в действие, а именно:

- обследование объекта;
- разработка технического задания на проектирование;
- разработка проекта и помощь в согласовании его в органах энергонадзора;
- поставка технических средств в соответствии с проектом;
- монтаж системы;
- наладка системы;
- обучение эксплуатационного персонала;
- ввод системы в эксплуатацию;
- помощь в метрологической аттестации системы и сдача ее органам энергонадзора;
- гарантийное и сервисное обслуживание.

3.5. По итогам эксплуатации системы "ЭНЕРГИЯ" имеются следующие данные по ее эффективности:

на июнь 1996 года система "ЭНЕРГИЯ" внедрена на 240 предприятиях в 90 городах России и СНГ;

в результате внедрения системы и проведения организационно-технических мероприятий, направленных на экономию энергоресурсов, возможно снижение до:

- заявленной мощности в часы максимума - 30%;
- потребления электрической энергии - 20%;
- потребления тепла с паром и водой - 25%;
- потребление природного газа - 15%;

3.6. Основой системы являются микропроцессорные устройства сбора данных (УСД) Е443М2 и Е443М96.

Устройства предназначены для:

- приема информации от датчиков с унифицированным выходным сигналом 0...5 МА (0...20; 4...20МА);
- приема информации от счетчиков электроэнергии с телеметрическим импульсным выходом;
- вычисления расходов энергоносителей (пара, газа, воды) и их тепловой энергии по стандартным алгоритмам (согласно РД50-213-80);
- выдачи результатов измерения по двухпроводной линии связи в СВК, каждые 15 сек;
- выдачи результатов измерения в число - импульсном коде на счетчики СИ-206 при автономной работе (Е443М96).

Технические характеристики:

	E443M96	E443M2
- количество подключаемых аналоговых сигналов	8	-
- количество подключаемых счетчиков электроэнергии	-	16
- количество входов телесигнализации	-	16
- количество двухпроводных выходов в систему	1	1
- количество подключаемых счетчиков СИ-206	4	-
- основная приведенная погрешность		
по измеряемым параметрам	0,1%	-
по вычисляемым параметрам	0,5%	

3.7. В качестве УСД возможно также применение интеллектуальных УСО "Энергия-Микро" и "Энергия-Микро-Т". Эти УСО осуществляют:

- прием информации от счетчиков электроэнергии с телеметрическими импульсными выходами;
- алгебраическое сложение поступившей информации для образования групп учета;
- выдачу сигналов управления при превышении лимитов энергопотребления;
- прием информации от датчиков и вторичных приборов с унифицированным сигналом постоянного тока 0...; 0...20, 4...20 МА;
- вычисление расходов энергоносителей (пар, газ, вода) и их тепловой энергии в соответствии с Правилами РД50-213-80;
- программирование с клавиатуры непосредственно на месте эксплуатации;
- отображение информации на световом табло;
- выдачу информации на цифровой индикатор в удобном для пользователя виде, ведение календаря (число, месяц, год);
- управление нагрузками потребителя при превышении установленных лимитов расхода энергоносителей;
- управление нагрузками потребителей в зависимости от установленного времени или тарифный зоны суток;
- длительное (15 суток) сохранение информации при отключении питания.

Дополнительные возможности устройств:

- подключение по 2-х проводной линии на расстоянии до 10 км к специализированному вычислительному комплексу (СВК) из состава КТС "ЭНЕРГИЯ" для построения многоуровневых систем;
- подключение компьютера IBM PC/AT по интерфейсу RS-232C;
- подключение по интерфейсу RS-232C модема для передачи информации по коммутируемым линиям связи;
- телесигнализация и управление приборами.

Схема автоматизации водогрейной котельной установки
на газовом топливе

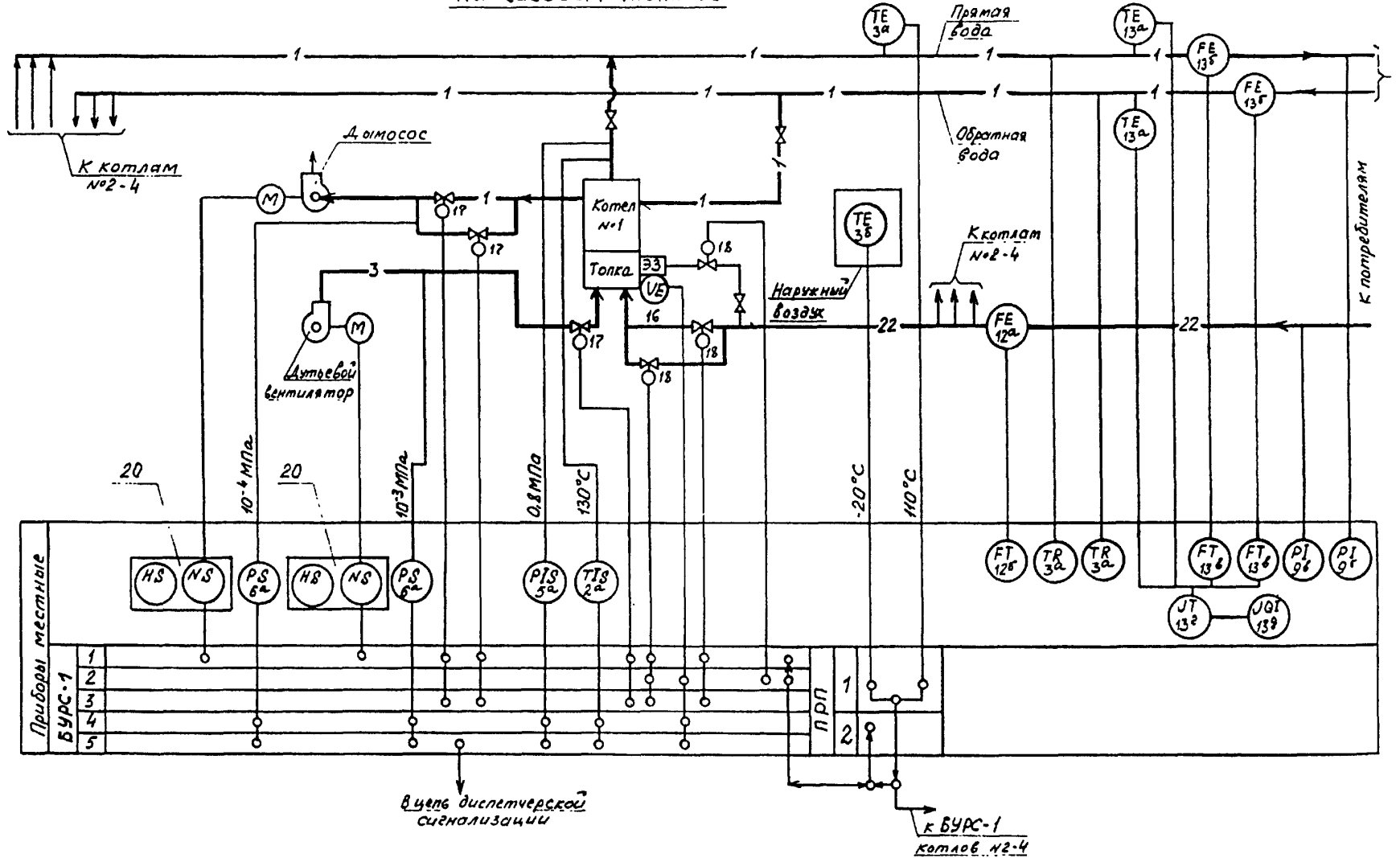


Схема автоматизации водогрейной котельной установки на жидком топливе

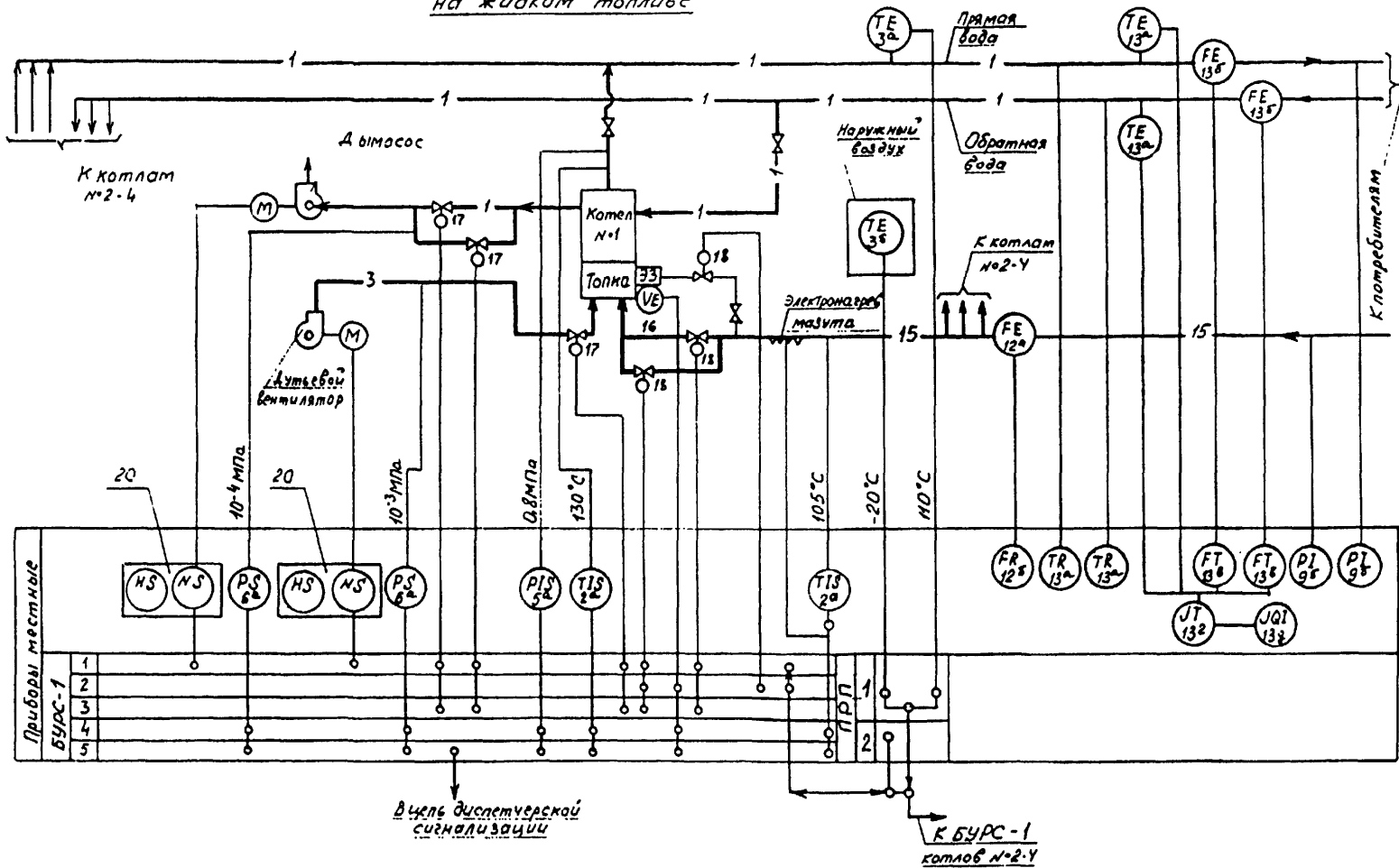
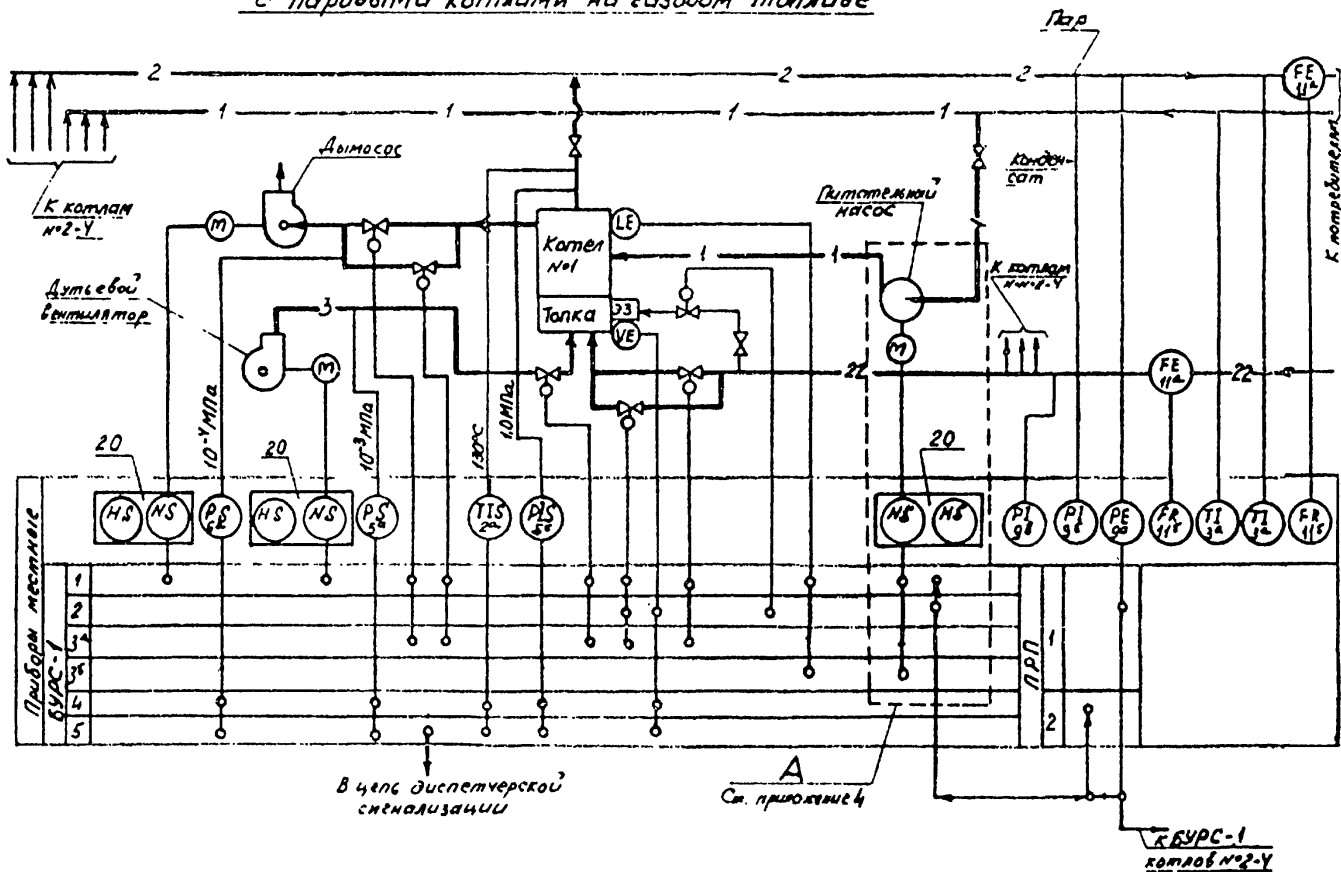


Схема автоматизации котельной установки
с паровыми котлами на газовом топливе



Узел . А'

для питательных насосов с гидроприводом (к схемам приложений 3 и 5)

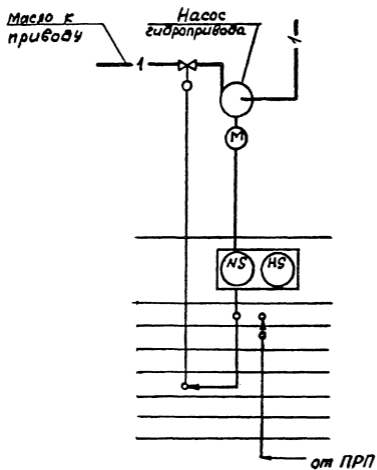


Схема автоматизации котельной установки
с паровыми котлами на жидком топливе

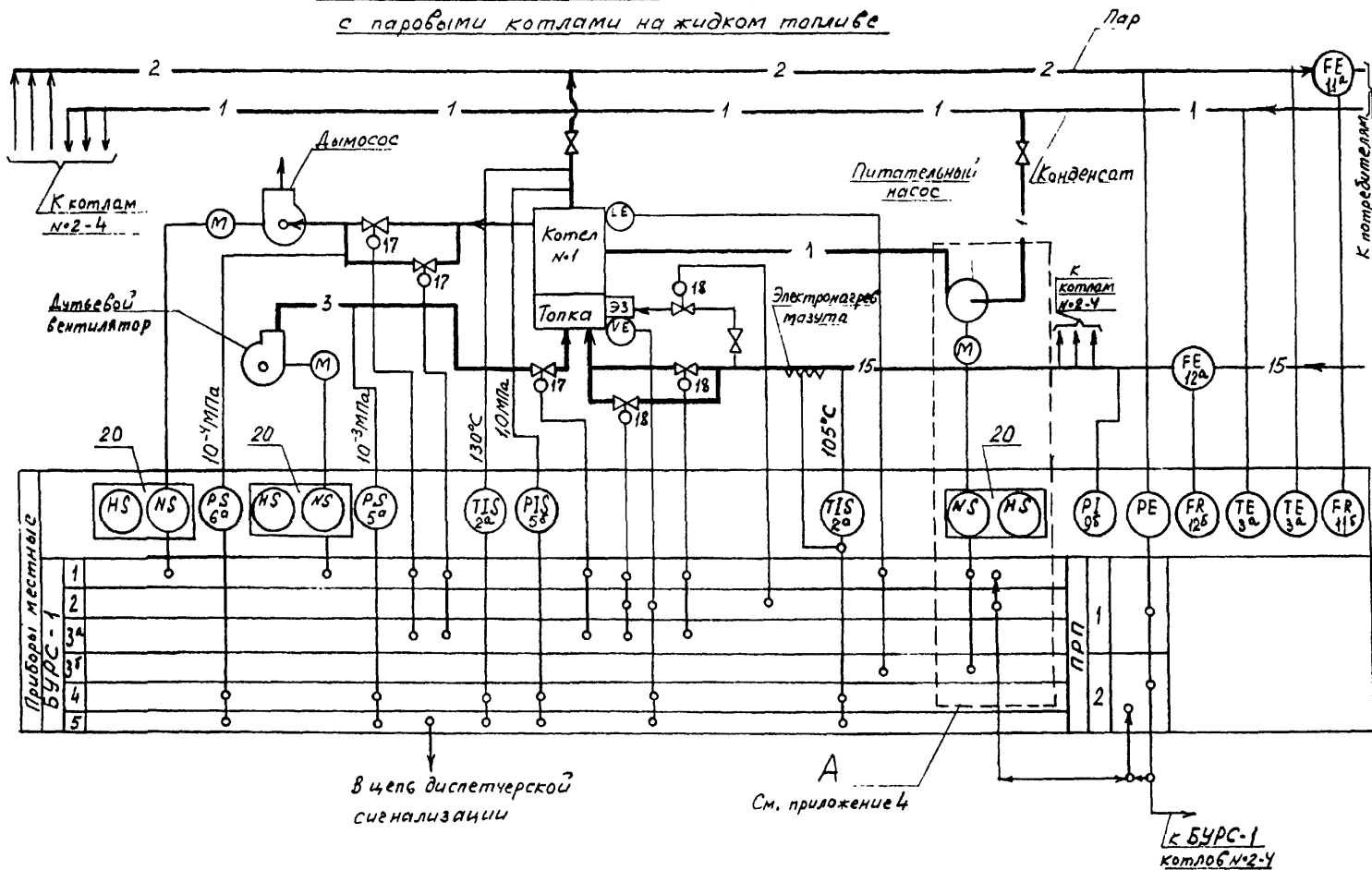
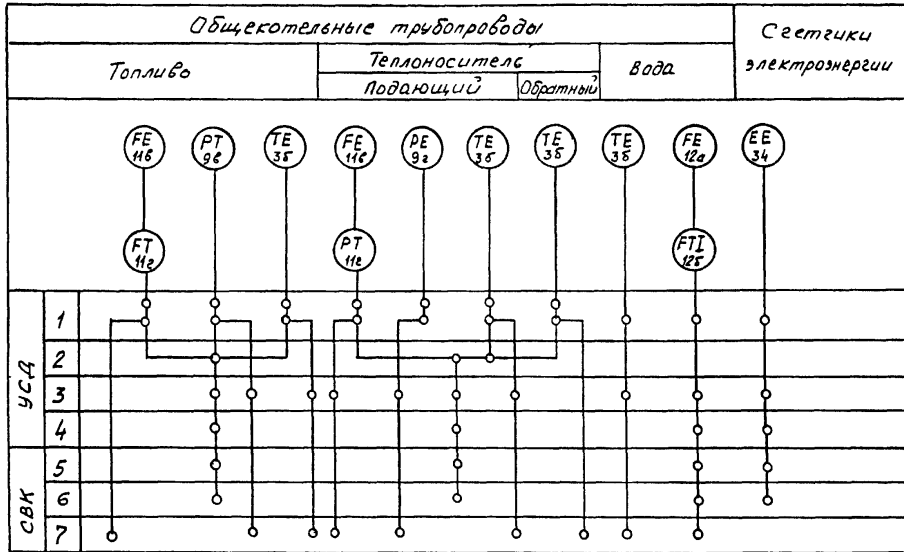


Схема автоматизации АСУ Энергия



УСЛОВНЫЕ ОБОЗНАЧЕНИЯ НА СХЕМАХ

Трубопроводы

— 1 —	Вода
— 2 —	Пар
— 3 —	Воздух
— 15 —	Жидкое топливо
— 22 —	Газовое топливо

Функции местных приборов
и средств автоматизации

- U - Контроль факела
- J - Количество тепла

Функции блоков АМКО и технических средств системы "ЭНЕРГИЯ"

БРУС-1

- 1 - Пуск и останов оборудования котла
- 2 - Розжиг котла
- 3(За) - Регулирование соотношения "топливо - воздух"
- 3б - Регулирование питания
- 4 - Защита котла
- 5 - Аварийная сигнализация

ПРП

- 1 - общекотельный регулятор;
- 2 - сигнализация состояния котлов.

Система "ЭНЕРГИЯ"

- УСД: 1 - прием информации от датчиков ;
2 - вычисление расходов энергоносителей;
3 - передача информации в СВК;
4 - индикация измерений на счетчиках.
- СВК: 5 - формирование выходной информации;
6 - выдача обработанной информации в виде отчетной документации;
- 7 - отображение на мониторе фрагментов технологического процесса и оперативной информации о состоянии его параметров.

ИНФОРМАЦИОННЫЕ ДАННЫЕ

1. РАЗРАБОТАН Предприятием ТОО "НОРМА-СА"

2. ИСПОЛНИТЕЛИ А. М. Гуров

3. УТВЕРЖДЕНО АО НПО "Монтажавтоматика"

4. РАЗРАБОТАН впервые

5. НОРМАТИВНО-ТЕХНИЧЕСКИЕ ДОКУМЕНТЫ

Обозначение НТД, на который дана ссылка	Номер пункта, подпункта, приложения
PM14-18-95	1.3; 2.8
ГОСТ 21.408-93	1.4; 2.5.4
СНиП 3.05.07-85	1.4
PM14-16-94	1.5
PM4-239-91	1.7
ГОСТ 211.404-85	2.5.4
PM4-2-96	2.5.4
PM4-107-82	2.7
РД50-213-80	3.6; 3.7

СОДЕРЖАНИЕ

1. ОСНОВНЫЕ ПОЛОЖЕНИЯ.....	1
2. ОПИСАНИЕ СИСТЕМ АВТОМАТИКИ И ПРИБОРОВ АО "СТАРОРУСПРИБОР"...	3
3. СИСТЕМЫ КОММЕРЧЕСКОГО УЧЕТА ЭНЕРГОРЕСУРСОВ.....	13
ПРИЛОЖЕНИЯ:	
1. Схема автоматизации водогрейной котельной установки на газовом топливе.....	17
2. Схема автоматизации водогрейной котельной установки на жидком топливе.....	18
3. Схема автоматизации котельной установки с паровыми котлами на газовом топливе.....	19
4. Узел "А" для питательных насосов с гидроприводом (к схемам приложений 3 и 5).....	20
5. Схема автоматизации котельной установки с паровыми котлами на жидком топливе.....	21
6. Схема автоматизации АСУ "Энергия".....	22
7. Условные обозначения на схемах.....	23