

С С С Р

А Л Б О М Т И П О В Ы Х К О Н С Т Р У К Ц И Й

ФОНАРИ СМОТРОВЫЕ ТРУБОПРОВОДНЫЕ

Типы и конструкция

АТК 26-01- I -89

Издание официальное

УДК 621.646.9

Группа Г18

А Л Б О М Т И П О В Ы Х К О Н С Т Р У К Ц И Й

ФОНАРИ СМОТРОВЫЕ

ТРУБОПРОВОДНЫЕ

АТК 26-01- I -89

Типы и конструкция

ОКП 36 1900

Дата введения 01.01.90

Настоящий альбом типовых конструкций предусматривает типовые конструкции фонарей смотровых трубопроводных с условным проходом от 20 до 300 мм для работы под давлением не более 1,6 МПа и под вакуумом с остаточным давлением не менее 0,04 МПа (300 мм рт.ст.).

Смотровые фонари, включенные в альбом, не предназначены для нанесения защитных покрытий за исключением лакокрасочных.

Издание официальное

Перепечатка воспрещена

7700

I. Типы и основные параметры смотровых фонарей должны соответствовать указанным в табл. I

Таблица I

Тип	Наименование	Давление условное, МПа	Температура, оС	Проход условный, мм
I	прямоточные с плоскими стеклами	0,6	от минус 40 до плюс 200 для нейтральных и кислых сред; от минус 40 до плюс 100 для щелочных сред	20-300
		1,6*	от минус 40 до плюс 300 для нейтральных и кислых сред; от минус 40 до плюс 110 для щелочных сред	
2	угловые с плоскими стеклами	0,6	от минус 40 до плюс 200 для нейтральных и кислых сред; от минус 40 до плюс 100 для щелочных сред	20-80
		1,6*	от минус 40 до плюс 300 для нейтральных и кислых сред; от минус 40 до плюс 110 для щелочных сред	

Продолжение табл.1

Тип	Наименование	Давление условное, МПа	Температура, °С	Проход условный, мм
3	прямоточные трубчатые	0,6	от минус 50	20
		0,6	до плюс 120	32
		0,5	для кислых и щелочных сред	50
		0,4		80
		0,3		100
		0,2		150

*После освоения выпуска стекол по ГОСТ 21836

2. Каждый из указанных типов фонарей предусматривает следующие исполнения:

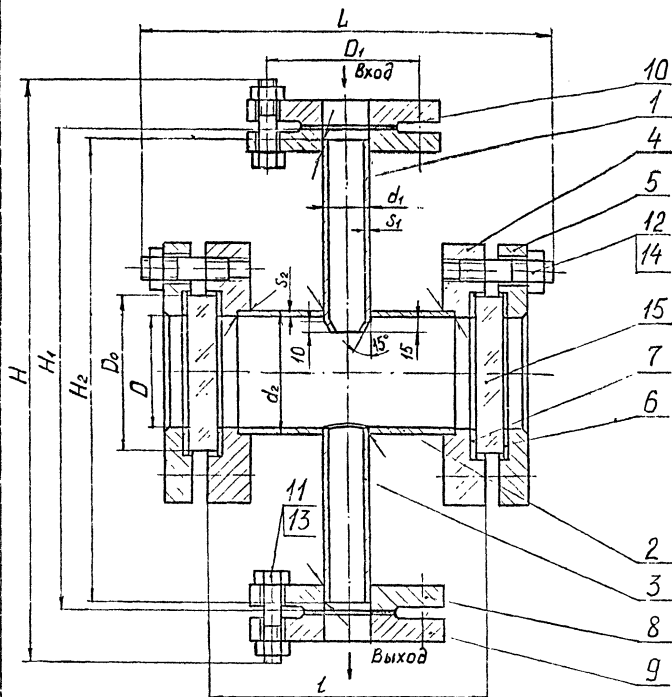
- 1 - с ответными фланцами;
- 2 - без ответных фланцев;
- 3 - без фланцев.

Уплотнительные поверхности фланцев фонарей исполнения 1,2 предусмотрены следующих видов:

- 1 - гладкая;
- 2 - паз;
- 3 - впадина;

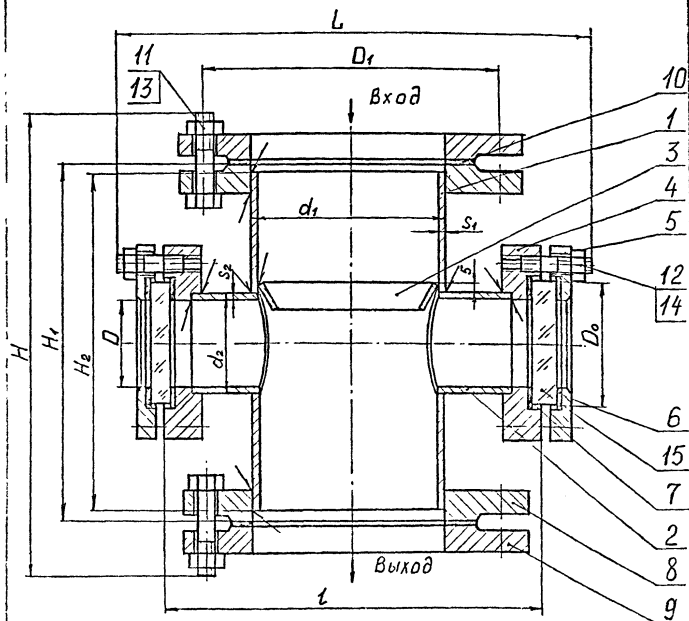
3. Конструкция и размеры смотровых фонарей типа 1 исполнений 1,2,3 с условным проходом от 20 до 100 мм должны соответствовать указанным на черт.1 и в табл.2,

с условным проходом от 150 до 300 мм - указанным на черт. 2 и в табл. 2.



1-патрубок-1 шт.; 2-патрубок-1 шт.; 3-патрубок-1 шт.; 4-фланец 4-D по АТК 26-01-1 - 2 шт.; 5-фланец 5-D по АТК 26-01-1 -2 шт.; 6-прокладка 6-D₀-ПОН АТК 26-01-1 - 2 шт.; 7-прокладка 7-D₀ по АТК 26-01-1 - 2 шт.; 8-фланец D_y по ГОСТ 12820 -2 шт.; 9-фланец D_y по ГОСТ 12820 - 2 шт.; 10-прокладка D_y по ГОСТ 15180-2 шт.; 11-болт d по ГОСТ 7798 - n шт.; 12-шпилька M12 по ГОСТ 22032 - n, шт.; 13-гайка d по ГОСТ 5915 - n шт.; 14-гайка M12 по ГОСТ 5915 - n, шт.; 15-стекло D₀ по ТУ 21-23-157 (или по ГОСТ 21836)- 2 шт.

Черт. I



1-патрубок- 1 шт.; 2-патрубок- 2 шт.; 3-конус D_6 по АТК 26-01-1
 1 шт.; 4-фланец 4-D по АТК 26-01-1 - 2 шт.; 5-фланец 5-D
 по АТК 26-01-1 - 2 шт.; 6-прокладка 6- D_0 -ПОН АТК 26-01-1
 2 шт.; 7-прокладка 7- D_0 по АТК 26-01-1 - 2 шт.; 8-фланец D_y
 по ГОСТ 12820 - 2 шт.; 9-фланец D_y по ГОСТ 12820 - 2 шт.;
 10-прокладка D_y по ГОСТ 15180 - 2 шт.; 11-болт d по ГОСТ 7798
 п шт.; 12-штилька М12 по ГОСТ 22032 - п, шт.; 13-гайка d по
 ГОСТ 5519 - п шт.; 14-гайка М12 по ГОСТ 5519 - п, шт.; 15-стекло
 D_0 по ТУ 21-23-157 (или по ГОСТ 21836)- 2 шт.

Черт.2

Таблица 2

Размеры, мм

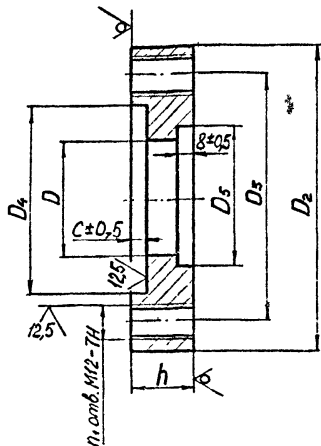
Проход услов- ный, D_y	Диаметр стек- ла, D_0	D	D_1	d	d_1	d_2	l	L	H	H_1	H_2	n	n_1	S_1	S_2		
20	80	50	75	M12	25	57	150	215	300	240	230	8	12	2,5	3		
32			100		38									3			
50	100	70	125	M16	57	76	200	265	350	280	270			4			
80	150	120	160		89	133	230	310	420	340	330			16	20	4	6
100			180	108	325						5						
150	100	70	240	M20	159	76	300	365	370	280	265	24	20	6	4		
200	150	120	295		219	133	380	460	440	340	325			320	24	20	7
250			355	273	440		520	8									
300			410	325	500		580										

Пример условного обозначения смотрового фонаря типа I исполнения 2 с условным проходом Ду 50 мм на условное давление 0,6 МПа с уплотнительными поверхностями фланцев поз.8 вида I, с патрубками из стали марки 20:

Фонарь I-2-50 -0,6-I-20 АТК 26-01-1-89

4. Конструкция и размеры фланцев поз.4 ,черт.1,2 должны соответствовать указанным на черт.3 и в табл.3

25
√(√)



Черт.3

Таблица 3.

Размеры, мм

D	D_2	D_3	D_4	D_5	h	c	r_1
50	130	105	82	59	25	8	6
70	150	125	102	78	30	12	
120	200	175	152	135			

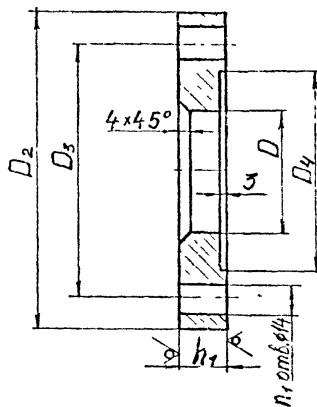
Пример условного обозначения фланца

поз.4 внутренним диаметром $D = 50$ мм из стали марки ВСтЗсп5:

Фланец 4-50-ВСтЗсп5 АТК 26-01- 1 -89

5. Конструкция и размеры фланцев поз.5, черт.1,2 должны соответствовать указанным на черт.4 и в табл.4

25/√



Черт.4

Таблица 4

Размеры, мм					
D	D_2	D_3	D_4	h_1	n_1
50	130	105	82	14	6
70	150	125	102		
120	200	175	152	20	10

Пример условного обозначения фланца

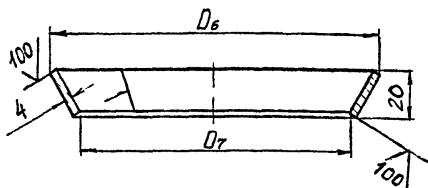
поз.5

внутренним диаметром $D = 50$ мм из стали марки ВСтЗсп5 :

Фланец 5-50-ВСтЗсп5 АК 26-01-1-89

6.Конструкция и размеры конуса поз.3,черт.2 должны соответствовать указанным на черт.5 и в табл.5

✓(✓)



Черт.5

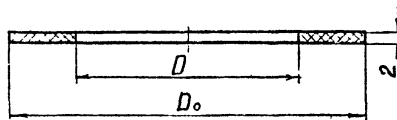
Таблица 5

Размеры, мм	
D_6	D_7
143	125
203	177
255	229
305	279

Пример условного обозначения конуса с диаметром $D_6 = 143$ мм из стали марки ВСтЗсп5:

Конус 143-ВСтЗсп5 АТК 26-01- 1 -89

7. Конструкция и размеры прокладки поз.6, черт.1,2 должны соответствовать указанным на черт.6 и в табл.6



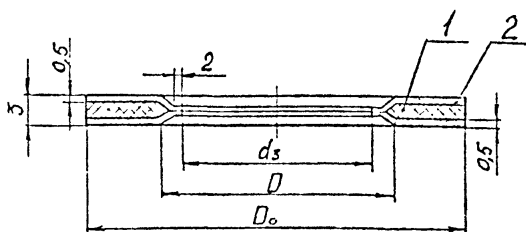
Черт.6

Таблица 6

Размеры, мм	
D_0	D
80	50
100	70
150	120

Пример условного обозначения прокладки
 поз.6 наружным диаметром $D_0=80$ мм из паронита марки ПОН:
 Прокладка 6-80-ПОН АТК 26-01-1-89

8. Конструкция и размеры прокладки поз.7, черт.1,2 должны соответствовать указанным на черт.7 и в табл.7



1 - вставка;
2 - чехол.

Черт. 7

Таблица 7

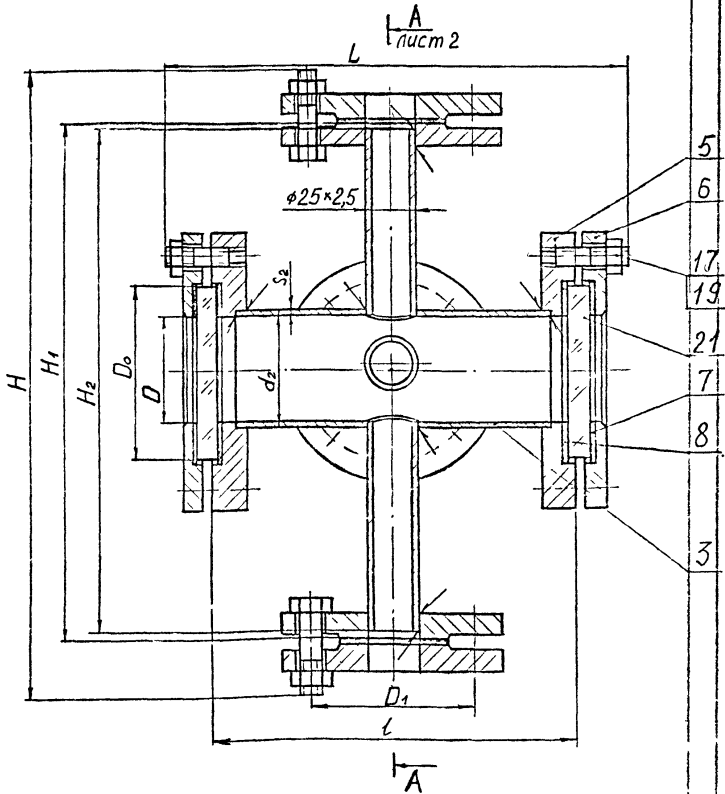
Размеры, мм		
D_o	D	d_s
80	50	40
100	70	60
150	120	110

Пример условного обозначения прокладки

поз. 7, наружным диаметром $D_o=80$ мм:

Прокладка 7-80 ЛТК 26-01-1 -89

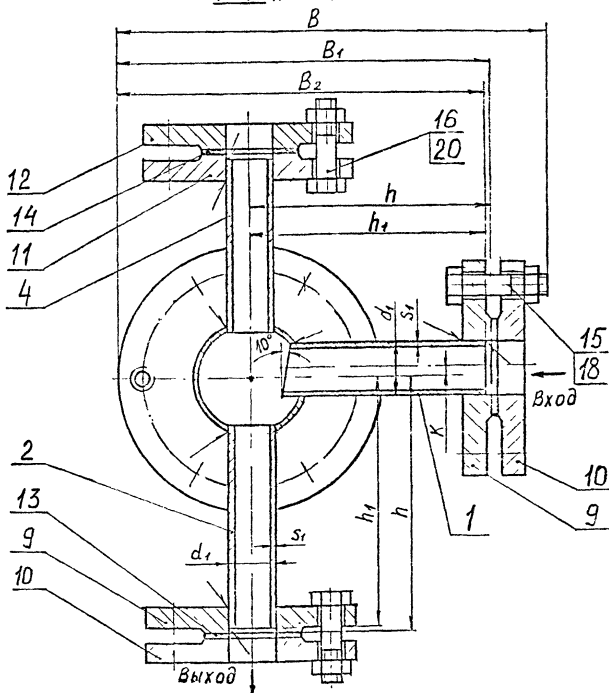
9. Конструкция и размеры смотровых фонарей типа 2 исполнения I, 2, 3 должны соответствовать указанным на черт. 8 и в табл. 8.



3-патрубок-I шт.; 5-фланец 4-D по АТК 26-01-1 -2 шт.; 6-фланец 5-D по АТК 26-01-1 -2 шт.; 7-прокладка 6-D₀-ПШ АТК 26-01-1 -2 шт.; 8-прокладка 7-D₀ по АТК 26-01-1 -2 шт.; 17-шпилька М12 по ГОСТ 22032 -л, шт.; 19-гайка М12 по ГОСТ 5915 -л, шт.; 2I-стекло D₀ по ТУ 2I-23-157 (или ГОСТ 2I836)-2 шт.

Черт. 8, лист I

A-A лист 1



1-патрубок-1 шт.; 2-патрубок-1 шт.; 4-патрубок-1 шт.; 9-фланец D_y по ГОСТ 12820 -2 шт.; 10-фланец D_y по ГОСТ 12820 -2 шт.; II-фланец 20 по ГОСТ 12820 -1 шт.; 12-фланец 20 по ГОСТ 12820 I-шт.; 13-прокладка D_y по ГОСТ 15180 -2 шт.; 14-прокладка 20 по ГОСТ 15180 -1 шт.; 15-болт d по ГОСТ 7798 -8 шт.; 16-болт M12 по ГОСТ 7798 -4 шт.; 18-гайка d по ГОСТ 5915 -8 шт.; 20-гайка M12 по ГОСТ 5915 -4 шт.

Черт.8, лист 2

Таблица 8

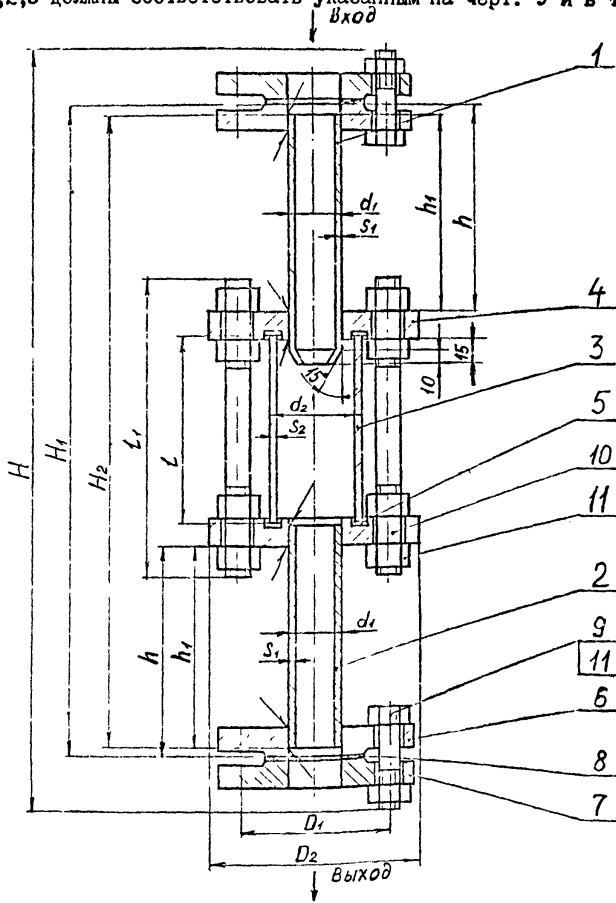
Размеры, мм

Проход условный, D_y	Диаметр стекла, D_0	D	D_1	d	d_1	d_2	z	K	h	h_1	L	B	B_1	B_2	H	H_1	H_2	n_1	S_1	S_2
20	80	50	75	MI2	25	57	150		120	115	215	215	185	180	300	240	230	12	2,5	3
32	100	70	100		38	76	200	-	135	130	265	245	210	205	320	265	255		3	
50	150	120	125	MI6	57	133	230		170	165	305	310	270	265	390	330	320	20		4
80			160		89			10											6	

Пример условного обозначения смотрового фонаря типа 2 исполнения I с условным проходом D_y 50 мм на условное давление 0,6 МПа с уплотнительными поверхностями фланцев поз. 9 и II вида I, с патрубками из стали марки 20:

Фонарь 2-I-50-0,6-I-20 АТК 26-01-I-89

10. Конструкция и размеры смотровых фонарей типа 3 исполнения I, 2, 3 должны соответствовать указанным на черт. 9 и в табл. 9.



I-патрубок-I шт.; 2-патрубок-I шт.; 3-патрубок стеклянный-I шт.;
 4-крышка D_y по АТК 26-01-1 -2 шт.; 5-прокладка D_7 по
 по АТК 26-01-1 -2 шт.; 6-фланец D_y по ГОСТ 12820 -2 шт.;
 7-фланец D_y по ГОСТ 12820 -2 шт.; 8-прокладка D_y по ГОСТ 15180
 2 шт.; 9-болт d_3 по ГОСТ 7798 -л шт.; 10-шпилька d_2 по ГОСТ 22042
 п, шт.; 11-гайка d_2 по ГОСТ 5519 -п2 шт.

Черт.9

7700

Таблица 9

Размеры, мм

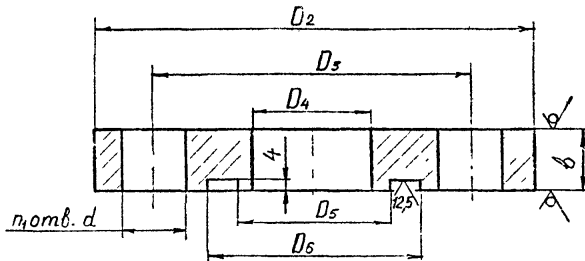
Проход условный D_y	Давление условное, МПа	D_1	d_1	d_2	d_3	h	h_1	l	L_1	D_2	H	H_1	H_2	n	n_1	n_2	S_1	S_2
20	0,6	65	25	45	MI2	80	75	70	130	I100	310	260	250	8	4	24	2,5	4
32		90	38	67						I125							3	5
50	0,5	I110	57	93	MI6	90	85	110	I170	I150	400	320	310	8	4	24	4	6
80	0,4	I150	89	I22					I180	I190							410	4
100	0,3	I170	I08	I69	MI6	110	100	I85	260	240	490	405	390	8	8	40	5	9,5
150	0,2	225	I59	221						290	540	440	425				I6	48

Пример условного обозначения смотрового фонаря типа 3 исполнения I с условным проходом D_y 50мм на условное давление 0,5 МПа с уплотнительными поверхностями фланцев поз.6 вида I с патрубками из стали марки 20:

Фонарь 3-I-50-0,5-I-20 АТК 26-01-I-89

II. Конструкция и размеры крышки поз.4, черт.9 должны соответствовать указанным на черт.10 и в табл.10

25/(√)



Черт.10

Размеры, мм

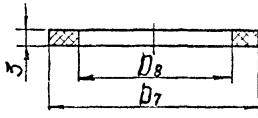
Таблица 10

Проход условный, D_y	D_2	D_3	D_4	D_5	D_c	b	d	n_r
20	100	75	26	32	47	14	14	4
32	125	100	39	52	69	16		
50	150	125	59	75	95	18		
80	190	160	91	100	124	18	18	8
100	240	210	110	142	172	20		
150	290	260	161	189	224	20		

Пример условного обозначения крышки фонаря типа 3 с условным проходом D_y 50 мм из стали марки ВСтЗсп5:

Крышка 50-ВСтЗсп5 АТК 26-01-1 -89

12. Конструкция и размеры прокладки поз.5, черт.9 должны соответствовать указанным на черт.11 и в табл.11.



Черт.11

Таблица 11

Размеры, мм	
D_7	D_8
46	33
68	53
94	76
123	102
171	143
223	190

Пример условного обозначения прокладки

с наружным диаметром $D_7 = 46$ мм :

Прокладка 46 АТК 26-01-1-89

13. Смотровые фонари должны изготавливаться в соответствии с требованиями настоящего альбома, по рабочей документации, утвержденной в установленном порядке.

14. Материалы деталей смотровых фонарей должны соответствовать указанным в табл. 12.

15. Допускается изготовление смотровых фонарей из других марок сталей предусмотренных ОСТ 26-291, если их механические свойства не ниже соответствующих свойств сталей, указанных в табл.12.

16. Требования к материалам, виды их испытаний и условия применения по ОСТ 26-291.

17. Технические требования к фланцам должны соответствовать ГОСТ 12816.

18. Технические требования к шпилькам и гайкам должны соответствовать ГОСТ 1759.0.

19. Разделку кромок и способ сварки смотровых фонарей определяет завод-изготовитель в соответствии с действующей нормативно-технической документацией.

27. Выбор сварочных материалов и контроль сварных швов в зависимости от материального исполнения и условий эксплуатации смотровых фонарей производить в соответствии с требованиями ОСТ 26-291.

21. Фланцы по ГОСТ 12820 для фонарей типов 1 и 2 должны применяться на условное давление P_u 1,6 МПа, а для фонарей типа 3 на P_u 0,6 МПа.

Таблица 12

Температура °С	Марки стали, обозначение стандарта				Технические требования к материалу	
	патрубков	фланцев, крышки, конуса	шпилек	гаек	патрубков	фланцев, крышки, конуса
от минус 20 до плюс 300	10,20 ГОСТ 1050	ВСтЗсп5 ГОСТ 380 при толщине не более 25 мм	20,25,35 ГОСТ 1050	20,25 ГОСТ 1050	ГОСТ 8733 Группа В; ГОСТ 8732 Группа В	ГОСТ 14637
		20 К-17 ГОСТ 5520 при толщине более 25 мм				ГОСТ 5520 ГОСТ 19282
от минус 40 до плюс 300	10Г2 ГОСТ 4543	16ГС-17, 09Г2С-17 ГОСТ 5520, ГОСТ 19282				

Продолжение табл. I2

Температура °С	Марка стали, обозначение стандарта				Технические требования к материалу	
	патрубок	фланцев, крышки, конуса	шпилек	гаек	патрубок	фланцев, крышки, конуса
от минус 40 до плюс 300	I2X18N10T ГОСТ 5632		I2X18N10T ГОСТ 5632		ГОСТ 9940	ГОСТ 7350 Группа М2б
	IOX17N13M2T ГОСТ 5632				ГОСТ 994I	
	08X22N6T ГОСТ 5632				ГОСТ 9940 ГОСТ 994I ТУ I4-3-59	
	08X2IN6M2T ГОСТ 5632-72				ТУ I4-3- I23I ТУ I4-3- 59	

П р и м е ч а н и е. Допускается изготовление смотровых фонарей из титана ВТИ-0 по ГОСТ 19807 на условное давление не более 0,6 МПа. Материал шпилек-сталь 30X13, гаек-20X13. Требования к материалам, виды их испытаний и условия применения-по ОСТ 26-II-06 .

22. Размеры, конструкция и требования к стеклам фонарей типов I и 2 на условное давление 0,6 МПа по ТУ 21-23-157 , на условное давление 1,6 МПа - по ГОСТ 21836 .

23. Стекланные патрубki фонарей типа 3 должны изготовляться из труб по ГОСТ 8894 . Торцы патрубков должны быть шлифованы.

24. Материал вставки прокладки поз. 7 фонарей типа I - паронит по ГОСТ 481 , чехла - фторопласт-4 по ГОСТ 10007 . Защитная оболочка изготавливается по ТУ 95-81 .

25. Материал остальных прокладок выбирается в зависимости от условий эксплуатации и оговаривается в технической документации.

Материал прокладок фонарей - паронит по ГОСТ 481- , резина по ГОСТ 7338 , картон асбестовый по ГОСТ 2850 , фторопласт-4 по ГОСТ 10007 , прокладочная лента марки ПН по ГОСТ 24222 .

Допускается применение других материалов при условии обеспечения нормальной работы соединения.

26. Допускается применение патрубков с другими толщинами стенок при подтверждении работоспособности фонарей расчетом. Масса смотровых фонарей при этом должна быть пересчитана.

27. Предельные отклонения размеров:

$$D_2 = \pm \frac{IT16}{2} .$$

28. Неуказанные предельные отклонения размеров: H14; h14;

$$\pm \frac{IT14}{2} .$$

29. Допуски расположения осей отверстий во фланцах под крепежные детали по ГОСТ 12815 .

30. Допуск плоскостности привалочных поверхностей фланцев по 9 степени точности по ГОСТ 24643 .

31. Отклонение от перпендикулярности торцов патрубков поз.3 фонарей типа 3 по ГОСТ 8894 .

32. Смотровые фонари после сборки испытать гидравлическим давлением.

Давления пробные для смотровых фонарей I и 2 типов - по ГОСТ 356 , для фонарей 3 типа - по табл.13.

Таблица 13

Проход условный, мм	Давление пробное, МПа
20	0,90
32	0,90
50	0,75
80	0,60
100	0,45
150	0,30

33. На корпусе фонарей нанести обозначение стрелкой входа и выхода среды.

34. Маркировать условное обозначение без наименования изделия и товарный знак предприятия-изготовителя в местах, указанных в рабочей документации.

Маркировку деталей выполнять в порядке принятом на заводе-изготовителе.

35. Порядок монтажа смотровых фонарей в соответствии с приложением I.

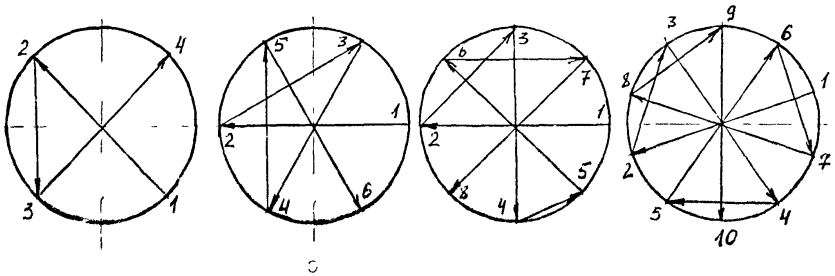
36. Массы смотровых фонарей приведены в справочном приложении 2.

37. Мероприятия по безопасной эксплуатации смотровых фонарей в соответствии с приложением 3.

ПРИЛОЖЕНИЕ I
Обязательное

ПОРЯДОК МОНТАЖА СМОТРОВЫХ ФОНАРЕЙ

I. Затяжку шпилек производить ключом с контролем усилия затяга в последовательности, схематично представленной на чертеже. Затяжка производится равномерно в 3-4 приема.



2. Через I час после затяжки шпилек произвести их дополнительную подтяжку.

3. Подтяжка шпилек при работе смотрового фонаря не допускается.

4. Усилия затяга, необходимые для обеспечения плотности прокладочного соединения, рассчитываются по следующей методике.

4.1. Необходимое усилие затяга $P_{зат}$, Н:

$$P_{зат} = \max \{ P_{\delta_1} ; P_{\delta_2} \} , \quad (1)$$

где P_{δ_1} - необходимое усилие затяга в рабочих условиях, Н ;

P_{δ_2} - необходимое усилие из условия обжатия прокладки, Н.

4.2. Необходимое усилие затяга в рабочих условиях $P\delta_T, Н$

$$P\delta_T = \alpha Q_g + R_n, \quad (2)$$

где α - коэффициент жесткости фланцевого соединения;
 Q_g - равнодействующая внутреннего давления, Н;
 R_n - реакция прокладки в рабочих условиях, Н.

4.2.1. Коэффициент жесткости фланцевого соединения, α

$$\alpha = A \left[y_\delta + \frac{1}{4} (B_1 + B_2) (D_3 - D_{cn}) \right], \quad (3)$$

где A - коэффициент тепловой нагрузки, Н/мм;
 y_δ - линейная податливость шпилек, мм/Н;
 B_1 и B_2 - коэффициенты, 1/Н;
 D_3 - диаметр окружности расположения шпилек, мм;
 D_{cn} - средний диаметр прокладки, мм.

4.2.1.1. Коэффициент тепловой нагрузки A , Н/мм

$$A = \frac{1}{y_n + y_o + \frac{1}{4} (y_{\varphi 1} + y_{\varphi 2}) (D_3 - D_{cn})^2}, \quad (4)$$

где y_n - линейная податливость прокладки, мм/Н;
 $y_{\varphi 1}$ и $y_{\varphi 2}$ - угловая податливость первого и второго
 фланца соответственно, $\frac{1}{Н \cdot мм}$.

4.2.1.2. Линейная податливость прокладки y_n , мм/Н

$$y_n = \frac{h_n}{E_n \pi D_{cn} b}, \quad (5)$$

где E_n - модуль упругости материала прокладки, МПа;
 значение E_n приведено в табл. I
 b - ширина прокладки, мм.
 h_n - толщина прокладки, мм.

4.2.1.3. Линейная податливость шпилек y_{δ} , мм/Н

$$y_{\delta} = \frac{l_{ш}}{E_{ш} \cdot f_{ш} \cdot n} \quad (6)$$

где $l_{ш}$ - расчетная длина шпильки, мм;

$E_{ш}$ - модуль продольной упругости материала шпильки при 20 °С; МПа;

$f_{ш}$ - расчетная площадь поперечного сечения шпильки, мм²;

n - количество шпилек;

$$l_{ш} = l_{ш0} + 0,56 d_{ш} \quad (7)$$

где $l_{ш0}$ - расстояние между опорными поверхностями гаек, мм

$d_{ш}$ - наружный диаметр шпильки, мм.

4.2.1.4. Угловая податливость фланцев $y_{\varphi 1}, y_{\varphi 2}$, 1/Н мм

$$y_{\varphi 1/2} = \frac{[1 - \omega(1 + 0,9\lambda)]\psi}{h^3 \cdot E_{\varphi}} \quad (8)$$

где ω, λ, ψ - коэффициенты;

h - толщина фланца, мм

E_{φ} - модуль продольной упругости материала фланца при 20°С, МПа.

4.2.1.5. Коэффициент ω

$$\omega = \frac{1}{1 + 0,9\lambda(1 + \xi \cdot j^2)} \quad (9)$$

где λ, j - коэффициенты.

4.2.1.6. Коэффициент λ

$$\lambda = \frac{h}{\sqrt{D \cdot S_2}} \quad , \quad (10)$$

где D - внутренний диаметр фланцев, мм;

S_2 - толщина стенки трубы, мм.

4.2.1.7. Коэффициент ψ

$$\psi = \frac{\frac{D_2}{D} + 1}{\frac{D_2}{D} - 1} \quad , \quad (11)$$

где D_2 - наружный диаметр фланцев, мм;

4.2.1.8. Коэффициент ε

$$\varepsilon = 1,28 \cdot \lg \frac{D_2}{D} \quad (12)$$

4.2.1.9. Коэффициент j

$$j = \frac{h}{S_2} \quad (13)$$

Таблица I

Материал прокладки	m	q_f , МПа	E_n , МПа
Паронит	2,5	20	$0,2 \cdot 10^4$
Фторопласт	2,5	10	$0,2 \cdot 10^4$
Картон асбестовый	2,5	20	$0,2 \cdot 10^4$
Резина			
с твердостью по прибору			
ТШР до 12 кгс/см ²	0,5	2,0	$3 \left(1 + \frac{b}{2 h_n}\right)$
свыше 12 кгс/см ²	I	4,0	$4 \left(1 + \frac{b}{2 h_n}\right)$

4.2.1.10. Коэффициенты B_1 и B_2 , $1/H$

$$B_1 = \gamma \varphi_1 (D_3 - D - S_2); \quad (14)$$

$$B_2 = \gamma \varphi_2 (D_3 - D) \quad (15)$$

4.2.2. Равнодействующая внутреннего давления, Q_g , Н

$$Q_g = 0,785 \cdot D_{cn}^2 \cdot p, \quad (16)$$

где p - расчетное внутреннее давление, МПа.

4.2.3. Реакция прокладки в рабочих условиях R_n , Н

$$R_n = \pi D_{cn} \cdot b \cdot m \cdot p, \quad (17)$$

где m - коэффициент. Определяется по табл. I

4.3. Необходимое усилие из условия обжатия прокладки P_{δ_2} , Н

$$P_{\delta_2} = 0,5 \pi \cdot D_{cn} \cdot b \cdot q, \quad (18)$$

где q - удельное давление обжатия прокладки, МПа. Значение q приведено в табл. I.

4.4. Необходимые усилия затяга, действующие на I шпильку, для фонарей типов I, 2 рассчитанные при следующих данных:

расчетное давление - $P = 1,6$ МПа;

расчетная температура - плюс 20°C ;

материал фланцев - ВСтЗсп5;

материал шпилек - сталь 35;

материал прокладок - паронит, приведены в табл. 2

Таблица 2

Диаметр стекла, мм	Необходимое усилие затяга, Н
80	5100
100	6600
150	6400

4.5. Необходимые усилия затяга, действующие на I шпильку, для фонарей типа 3, приведены в табл.3

Таблица 3

Проход условный фонаря, мм	Необходимое усилие затяга, Н
20	1850
32	3350
50	6000
80	9700
100	8600
150	13800

ПРИЛОЖЕНИЕ 2

Справочное

МАССА СМОТРОВЫХ ФОНАРЕЙ И ИХ
ДЕТАЛЕЙ

1. Масса смотровых фонарей типа 1 и деталей приведены
в табл. 1

Таблица 1

Проход услов- ный, Ду	Масса, кг, не более									фонаря исполнения		
	пат- рубка	пат- рубка	пат- рубка	флан- ца	флан- ца	ко- нуса	прок- ладки	прок- ладки	I	2	3	
	поз.1	поз.2	поз.3	поз.4	поз.5	поз.3	поз.6	поз.7				
20	0,14	0,44	0,12	1,79	1,08	-	0,020	0,026	11,5	9,1	7,4	
32	0,27	0,41	0,23						0,026	0,026	15,2	10,8
50	0,46	0,95	0,40	2,63	1,34		0,026	0,034	22,9	16,3	11,1	
80	1,00	0,91	0,87	3,64	2,62		0,042	0,060	36,5	27,6	20,2	
100	1,48	2,63	1,30			42,8	30,3	20,8				
150	5,57	0,77	-	2,63	1,34	0,21	0,026	0,034	52,8	31,5	15,9	
200	8,93	2,40							0,37	76,3	47,3	27,1
250	13,16	2,57		3,64	2,62	0,64	0,042	0,060	103,6	60,7	31,8	
300	18,26	2,76							0,77	122,2	72,7	37,2

2. Масса смотровых фонарей типа 2 и их деталей приведена
в табл. 2.

Таблица 2

Проход условный, Dy	Масса, кг, не более						
	патрубка	патрубка	патрубка	патрубка	фонаря исполнения		
	поз. 1	поз. 2	поз. 3	поз. 4	1	2	3
20	0,15	0,12	0,45	0,12	13,7	10,1	7,5
32	0,29	0,23	0,99		20,6	15,0	11,0
50	0,48	0,40	3,25		32,9	25,1	19,1
80	1,00	0,87	2,91		38,6	28,6	20,3

3. Масса смотровых фонарей типа 3 и их деталей
приведена в табл. 3

Таблица 3

Проход условный, Dy	Масса, кг, не более							
	патрубка	патрубка	патрубка	крышки	проклад	фонаря исполнения		
	поз. 1	поз. 2	поз. 3	поз. 4	ки поз. 5	1	2	3
20	0,14	0,12	0,08	0,61	0,004	4,9	3,3	2,2
32	0,27	0,23	0,24	1,15	0,007	8,5	5,9	3,9
50	0,46	0,40	0,56	1,58	0,013	11,6	8,4	5,7
80	1,00	0,87	1,12	2,47	0,021	21,5	15,3	10,5
100	1,48	1,24	2,95	4,42	0,038	31,0	24,1	18,4
150	3,05	2,58	6,17	7,19	0,061	53,0	41,7	32,9

П р и м е ч а н и я:

1. Масса смотровых фонарей подсчитана при плотности стали 7,85 г/см³, прокладок - при плотности материала - 1,85 г/см³. Для определения массы деталей из титана необходимо массы, указанные в таблицах, умножить на коэффициент 0,573.
2. Масса фонарей включает массу крепежных деталей.

7700

ПРИЛОЖЕНИЕ 3

Обязательное

**МЕРОПРИЯТИЯ ПО БЕЗОПАСНОЙ ЭКСПЛУАТАЦИИ
СМОТРОВЫХ ФОНАРЕЙ**

В целях защиты обслуживающего персонала от возможного повреждения смотровых стекол рекомендуется обеспечить следующие меры безопасности:

1. Исключить гидравлические и термические удары.
2. Использовать наружные защитные решетки или защитные поворотные экраны.
3. Использовать оптические средства для дистанционного наблюдения за потоком жидкости.
4. Применять дистанционно управляемую запорную арматуру, предназначенную для автоматического отключения подачи среды при разрушении стекла.

В зависимости от условий эксплуатации проектная организация определяет необходимые меры защиты.

ИНФОРМАЦИОННЫЕ ДАННЫЕ

1. УТВЕРЖДЕН УкрНИИхиммашем

ИСПОЛНИТЕЛИ

Кулачко Ю.В. (руководитель темы)

2. ЗАРЕГИСТРИРОВАН УкрНИИхиммашем

за № 26-01-1-89 от 17.03.89

3. Срок первой проверки 2000 год, периодичность
проверки 10 лет.

4. Взамен ОСТ 26 01-342-71

ОСТ 26 01-367-71

5. ССЫЛОЧНЫЕ НОРМАТИВНО-ТЕХНИЧЕСКИЕ ДОКУМЕНТЫ

Обозначение НТД, на который дана ссылка	!	Номер пункта, под пункта, перечисления, приложения
ГОСТ 356-80		32
ГОСТ 380-88		14
ГОСТ 481-80		24,25
ГОСТ 1050-74		14
ГОСТ 1759.0-87		18
ГОСТ 4543-71		14
ГОСТ 5520-79		14
ГОСТ 5632-72		14
ГОСТ 5915-70		3,9,10
ГОСТ 7338-77		2 5
ГОСТ 7350-77		14
ГОСТ 7798-70		3,9,10

Обозначение НТД, на который дана ссылка	!	Номер пункта, подпункта, перечисления, приложения
ГОСТ 8731-87		14
ГОСТ 8733-87		14
ГОСТ 8894-86		23,31,32
ГОСТ 9940-81		14
ГОСТ 9941-81		14
ГОСТ 10007-80		24,25
ГОСТ 12815-80		29
ГОСТ 12816-80		17
ГОСТ 12820-80		3,9,10,21
ГОСТ 14637-79		14
ГОСТ 15180-86		3,9,10
ГОСТ 19282-73		14
ГОСТ 19807-74		14
ГОСТ 21836-88		1,3,9,22
ГОСТ 22032-76		3,9
ГОСТ 22042-76		10
ГОСТ 24222-80		25
ГОСТ 24643-81		30
ОСТ 26-11-06-85		14
ОСТ 26-291-87		15,16,20
ТУ 14-3-59-72		14
ТУ 14-3-1231-83		14
ТУ 21-23-157-87		1,3,9,22
ТУ 95-81-76		24

34

СОГЛАСОВАНО

Заместитель начальника
Управления главного меха-
ника и главного энергетика
Минхимпрома СССР

Е.Б.Першин
письмо №15-5-2/245 от 16.03.89

УТВЕРЖДАЮ

Директор УкрНИИхиммаш
О.Т.Стороженко
17.03.1989г.

Дата введения 01.01.90

Л И С Т У Т В Е Р Ж Д Е Н И Я
ФОНАРИ СМОТРОВЫЕ ТРУБОПРОВОДНЫЕ
Типы и конструкция

АТК 26-01- I -89

Директор Северодонецкого
филиала УкрНИИхиммаш



С.В.Степанов

Зав.отделом стандартизации

Иван

И.Н.Пономаренко

Зав.отделом 03

А.Смиф.

К.А.Смыкалов

Зав.КС-2 отдела 03

А.Смиф.

В.В.Кужель

Руководитель темы,
инженер-конструктор III кат.

Кулачко
27.02.89

Ю.В.Кулачко

7700

ПОЯСНИТЕЛЬНАЯ ЗАПИСКА

к проекту альбома типовых конструкций
"Фонари смотровые трубопроводные. Типы
и конструкция"
(окончательная редакция, представляемая
на утверждение)

1. ОСНОВАНИЕ ДЛЯ РАЗРАБОТКИ АЛЬБОМА

Основанием для разработки альбома является план отраслевой стандартизации на 1989г., тематический план Северодонецкого филиала УкрНИИхиммаш на 1989г. (тема I206-88-487), техническое задание, утвержденное 26 февраля 1988г., а также письмо НИИхиммаша № 7064-34-2-08 от 10.01.89.

2. ЦЕЛИ И ЗАДАЧИ РАЗРАБОТКИ АЛЬБОМА

Целью настоящей работы является пересмотр отраслевых стандартов ОСТ 260I-342-7I "Детали трубопроводов. Фонари смотровые с плоскими стеклами проходные. Конструкция и размеры" и ОСТ 260I-367-7I "Детали трубопроводов. Фонари смотровые с плоскими стеклами, угловые. Конструкция и размеры" и разработка вместо них единого альбома типовых конструкций, удовлетворяющего требованиям народного хозяйства и соответствующего современному уровню.

Задачей настоящей работы является установление типов и типоразмеров фонарей подлежащих включению в альбом, а так же требований, предъявляемых к их изготовлению и конструкции.

3. ХАРАКТЕРИСТИКА ОБЪЕКТА

В связи с тем, что в проект альбома был введен тип фонарей — прямоточные трубчатые, название альбома изменено. Данное изменение не противоречит техническому заданию, т.к. в разделе 5 предусматривалось введение новых типов фонарей.

В настоящее время смотровые фонари изготавливаются по ОСТ 260I-342-7I, ОСТ 260I-367-7I, и индивидуальным техническим проектам.

В разрабатываемый альбом включены два типа смотровых фонарей, конструкции которых имеются в стандартах, а также дополнительный тип фонаря из стеклянной трубы.

С целью унификации и повышения серийности принят разреженный типоразмерный ряд фонарей типов I и 2. При использовании фонарей на меньший условный проход может быть использована ответная заглушка с соответствующей расточкой. Дополнительно введены фонари типа I условным проходом Ду 250 и 300 мм.

Для некоторых условных проходов приняты толщины патрубков меньше существующих, что позволило снизить металлоемкость фонарей.

4. НАУЧНО-ТЕХНИЧЕСКИЙ УРОВЕНЬ АЛЬБОМА

Определение научно-технического уровня требований альбома проведено на основе сравнительной оценки с применением таблицы сравнения (см. приложение к пояснительной записке).

По результатам сравнительной оценки можно сделать вывод: научно-технический уровень фонарей включенных в альбом соответствует современному уровню.

5. ТЕХНИКО-ЭКОНОМИЧЕСКАЯ ЭФФЕКТИВНОСТЬ ОТ ВНЕДРЕНИЯ АЛЬБОМА

5.1. Экономический эффект от внедрения альбома на фонари смотровые будет создаваться за счет снижения затрат на проектирование фонарей вводимых типоразмеров.

5.2. Экономический эффект (\mathcal{E}_0) в рублях от внедрения альбома подсчитан в соответствии с ГОСТ 20779-81 по формуле

$$\mathcal{E}_0 = \mathcal{E}_1 - 0,15 \cdot K_{\text{гон.}}, \quad (I)$$

где \mathcal{E}_1 - экономический эффект от снижения затрат на проектирование фонарей, руб.;

0,15 - нормативный коэффициент эффективности
(по отрасли);

$K_{\text{гон.}}$ - затраты на разработку стандарта
(сметная стоимость), руб.;

$K_{\text{гон.}} = 12000$ руб.

5.3. Экономический эффект (\mathcal{E}_1) в рублях от снижения затрат на проектирование фонарей определяется по формуле:

$$\mathcal{E}_1 = \frac{B \cdot \mathcal{U}_{\text{пр.}}}{K_{\text{повт.}}} \cdot (T_{\text{пр.1}} - T_{\text{пр.2}}), \quad (2)$$

где B - количество индивидуальных проектов в год, шт.;

$B = 750$ шт. (статистические данные проектных организаций);

$\mathcal{U}_{\text{пр.}}$ - заработная плата за I час проектирования фонарей
(с учетом дополнительной зарплаты и отчислениями на соцстрах), руб.;

$\mathcal{U}_{\text{пр.}} = 0,97$ руб. (нормативные данные);

$K_{\text{повт.}}$ - коэффициент повторного применения;

$K_{\text{повт.}} = 1,25$ (расчетный)

$T_{пр.1}$ - время проектирования фонарей до введения альбома, ч;

$T_{пр.1} = 27,9$ ч ("Типовые нормы времени на разработку конструкторской документации")

$T_{пр.2}$ - время проектирования фонарей после введения альбома, ч;

$$T_{пр.2} = 1,1 \text{ ч}$$

$$\mathcal{E}_1 = \frac{750 \cdot 0,97}{1,25} (27,9 - 1,1) = 15598 \text{ руб.}$$

Тогда $\mathcal{E}_0 = 15598 - 0,15 \cdot 12000 = 13798 \text{ руб.}$

6. ВНЕДРЕНИЕ, ВВЕДЕНИЕ В ДЕЙСТВИЕ И ПРОВЕРКА АЛЬБОМА

Предполагаемый срок введения альбома в действие с 01.01.90 назначен с учетом возможности его утверждения, регистрации, размножения и рассылка заинтересованным организациям.

Ввиду простоты и отработанности конструкции фонарей проверку начать с 2000 г. и проводить через каждые 10 лет.

Введение альбома не влечет изменения технологии производства фонарей, поэтому проект плана организационно-технических мероприятий по его внедрению не составлялся.

7. ВЗАИМОСВЯЗЬ С ДРУГИМИ НОРМАТИВНО-ТЕХНИЧЕСКИМИ ДОКУМЕНТАМИ

Разрабатываемый альбом не входит в комплекс действующих систем стандартов.

Требования разрабатываемого альбома взаимосвязаны с другими стандартами:

ГОСТ 356-80	Арматура и детали трубопроводов. Давления условные, пробные и рабочие. Ряды
ГОСТ 380-88	Сталь углеродистая общего назначения. Марки и технические требования
ГОСТ 481-80	Паронит и прокладки из него. Технические условия
ГОСТ 1050-74	Сталь углеродистая качественная конструкционная. Технические условия
ГОСТ 1759.0-87	Болты, винты, шпильки и гайки. Технические требования
ГОСТ 4543-71	Сталь легированная конструкционная. Технические условия
ГОСТ 5520-79	Сталь листовая углеродистая низколегированная и легированная для котлов и сосудов, работающих под давлением. Технические условия
ГОСТ 5632-72	Стали высоколегированные и сплавы коррозионностойкие, жаростойкие и жаропрочные. Марки и технические требования
ГОСТ 5915-70	Гайки шестигранные класса точности В. Конструкция и размеры

ГОСТ 12820-80	Фланцы стальные плоские приварные на Ру от 0,1 до 2,5 МПа (от I до 25 кгс/см ²). Конструкция и размеры
ГОСТ 14637-79	Прокат толстолистовой и широкополосный универсальный из углеродистой стали общего назначения. Технические условия
ГОСТ 15180-86	Прокладки плоские эластичные. Основные параметры и размеры
ГОСТ 19282-73	Сталь низколегированная толстолистовая и широкополосная универсальная. Технические условия
ГОСТ 19807-74	Титан и титановые сплавы, обрабатываемые давлением. Марки
ГОСТ 22032-76	Шпильки с винчиваемым концом длиной <i>1d</i> . Класс точности В. Конструкция и размеры
ГОСТ 22042-76	Шпильки для деталей с гладкими отверстиями. Класс точности В. Конструкция и размеры
ГОСТ 21836-88	Стекла смотровые для промышленных установок. Технические условия
ГОСТ 24643-81	Основные нормы взаимозаменяемости. Допуски формы и расположения поверхностей. Числовые значения
ОСТ 26-291-87	Сосуды и аппараты стальные сварные. Технические требования
ТУ 14-3-59-72	Трубы бесшовные горячекатаные и холоднокатаные из коррозионностойкой стали марок 08X22H6T (ЭП53), 08X21H6M2T (ЭП54) и 10X14Г14H4T (ЭП711)

ТУ 21-23-157-87

Стекла закаленные смотровые для фонарей и окон промышленных установок

8. СВЕДЕНИЯ О РАССЫЛКЕ НА ОТЗЫВ

Первая редакция альбома (стандарта) направлялась на отзыв 41 организации и предприятий.

Прислали отзывы 35 организаций и предприятий, из них 17 замечаний и предложений не имели.

Замечания касались всего проекта альбома.

По предложениям принято решение для всех типов фонарей предусмотреть 3 варианта исполнений: с ответными фланцами, без ответных фланцев, без фланцев.

Большое число предложений касалось расширению материального исполнения фонарей. Это предложение принято.

Некоторые организации предлагали включить в проект альбома фонари с другими толщинами стенок патрубков. Решено в технических требованиях допустить применение патрубков с другими толщинами при подтверждении работоспособности фонарей расчетом.

После проработки вопроса, встроенные защитные решетки из конструкции смотровых фонарей исключены, как не решающие проблемы безопасности при эксплуатации фонарей. В каждом конкретном случае проектная организация должна выбрать способ защиты обслуживающего персонала в случае повреждения смотровых стекол, указанный в приложении к альбому.

В проекте альбома предусматривается применение смотровых стекол по ТУ 21-23-157-87 на условное давление до P_u 0,6 МПа.

ГОСТ 7338-77	Пластины резиновые и резинотканевые. Технические условия
ГОСТ 7350-77	Сталь толстолистовая коррозионностойкая, жаростойкая и жаропрочная Технические условия
ГОСТ 8479-70	Поковки из конструкционной углеродистой и легированной стали. Технические условия
ГОСТ 8731-87	Трубы стальные бесшовные горячедеформированные. Технические условия
ГОСТ 8733-87	Трубы стальные бесшовные холоднодеформированные и теплодеформированные. Технические условия
ГОСТ 8894-86	Трубы стеклянные и фасонные части к ним. Технические условия
ГОСТ 9940-81	Трубы бесшовные горячедеформированные из коррозионностойкой стали. Технические условия
ГОСТ 9941-81	Трубы бесшовные холодно- и теплодеформированные из коррозионностойкой стали. Технические условия
ГОСТ 10007-80	Фторопласт-4. Технические условия
ГОСТ 12815-80	Фланцы арматуры, соединительных частей и трубопроводов на Ру от 0,1 до 20,0 МПа (от 1 до 200 кгс/см ²). Типы. Присоединительные размеры и размеры уплотнительных поверхностей

Изготовление смотровых фонарей на Ру I,6 МПа возможно с момента освоения выпуска смотровых стекол по ГОСТ 21836-88, которое планируется с 1991 года.

Большое число предложений касалось определения завода-изготовителя фонарей, но т.к. смотровые фонари не относятся к специализации заводов "МХИМ" их серийное производство не освоено и они изготавливаются в комплекте оборудования технологических линий, а также котельно-механическими заводами и ремонтными службами предприятий, применяющих фонари.

9. СВЕДЕНИЯ О СОГЛАСОВАНИИ

Согласительное совещание проведено 16.01.89 в г.Северодонецке с участием представителя Рубжанского филиала НИИПЖ.

Совещание обсудило проект альбома, сводку отзывов по первой редакции, замечания и предложения, высказанные участниками совещания.

Совещание решило рекомендовать проект стандарта для представления на согласование и утверждение после внесения некоторых доработок и изменений.

Проект стандарта согласован с Министерством химической промышленности.

10. ИСТОЧНИКИ ИНФОРМАЦИИ

Кроме источников, приведенных в разделе 7, при разработке альбома использованы следующие источники информации:

ГОСТ 1.0-85	Государственная система стандартизации. Основные положения
ГОСТ 1.2-85	Государственная система стандартизации. Порядок разработки стандартов
ГОСТ 1.5-85	Государственная система стандартизации. Построение, изложение, оформление и содержание стандартов
ГОСТ 20779-81	Экономическая эффективность стандарти- зации. Методы определения. Основные положения
РД 26-1-88	Порядок разработки, построения, изло- жения, оформления, согласования, утверж- дения и регистрации государственных и отраслевых стандартов, технических усло- вий, руководящих документов, альбомов типовых конструкций, альбомов рабочих чертежей, стандартов предприятий в отрасли "Типовые нормы времени на разработку кон- структорской документации", Москва, изд. "Экономика", 1987

Директор

Северодонецкого филиала УкрНИИхиммаш *Степанов* С.В. Степанов

Зав.отделом стандартизации

Пономаренко И.Н. Пономаренко

Зав.отделом ОЗ

Смыкалов К.А. Смыкалов

Руководитель темы,

инженер-конструктор III категории

Кулачко Д.В. Кулачко

47

УТВЕРЖДАЮ
 Директор УкрНИИхиммаш
[Signature] О.Т.Стороженко
 1989

ЗАКЛЮЧЕНИЕ О НАУЧНО-ТЕХНИЧЕСКОМ УРОВНЕ
 АЛЬБОМА

"Фонари смотровые трубопроводные. Типы и
 конструкция"

Определение научно-технического уровня требований альбома проведено на основе сравнительной оценки с применением таблицы сравнения.

Для определения уровня требований альбома к фонарям выбран следующий параметр - масса фонаря.

Ввиду отсутствия зарубежных аналогов (письмо ЦИНТИхиммаше-маша № II-18/899 от 09.02.88), за базовый образец приняты показатели ОСТ 26 01-342-71 и ОСТ 2601-367-71 для каждого типа соответственно.

Определение уровня требований альбома проведено дифференциальным методом.

Заложенные в проект альбома фонари по основному показателю качества - массе, соответствуют современному уровню.

Директор
 Североодецкого филиала
 УкрНИИхиммаш
[Signature] С.В.Степанов
 1989

7700

Таблица сравнения АТК 26-01- -89 "Фонари смотровые трубопроводные.
Типы и конструкция"

Наименование показателя	Единица величины	Аналог			Базовый образец	Оцениваемый стандарт	Относительный показатель		
		отечественный	зарубежный	международный					
Масса	кг	ОСТ 2601-342-71							
I-2-20		10,3	нет	нет	10,3	9,1	1,13		
I-2-32		12,1			12,1	10,8	1,12		
I-2-50		13,3			18,3	16,3	1,12		
I-2-80		29,3			29,3	27,6	1,06		
I-2-100		31,9			31,9	30,3	1,05		
I-2-150		32,5			32,5	31,5	1,03		
I-2-200		41,3			41,3	47,3	0,87		
I-2-250		-			-	60,7	-		
I-2-300		-			-	72,7	-		
2-2-20		ОСТ 2601-367-71			10,8	10,1	1,07		
2-2-32		16,5			16,5	15,0	1,10		
2-2-50		25,9			25,9	25,1	1,03		
2-2-80		29,6			29,6	28,6	1,03		

Зав. отделом стандартизации
Руководитель темы,
инженер-конструктор III категории

Иван
И.Н.Пономаренко

Кулачко
Ю.В.Кулачко