

ГОСУДАРСТВЕННЫЙ КОМИТЕТ СОВЕТА МИНИСТРОВ СССР
ПО ДЕЛАМ СТРОИТЕЛЬСТВА
(ГОССТРОЙ СССР)

ИНСТРУКЦИЯ

ПО ПРОЕКТИРОВАНИЮ
БЕТОННЫХ
И ЖЕЛЕЗОБЕТОННЫХ
КОНСТРУКЦИЙ
ИЗ ПЛОТНОГО
СИЛИКАТНОГО БЕТОНА

СН 165-76



МОСКВА—1977

СОДЕРЖАНИЕ

	Стр.
1. Основные положения	3
Общие указания	3
Основные расчетные требования	6
Дополнительные требования по проектированию предвари- тельно-напряженных конструкций	7
2. Материалы для бетонных и железобетонных конструкций	12
Бетон	12
Нормативные и расчетные характеристики бетона	17
Арматура	23
3. Расчет элементов бетонных и железобетонных конструкций и кладки стен из блоков и панелей по предельным состояниям первой группы	24
Расчет бетонных элементов и кладки стен из блоков и пане- лей по прочности	24
Расчет железобетонных элементов по прочности	25
Расчет сечений, нормальных к продольной оси элемента	25
Расчет сечений, наклонных к продольной оси элемента	27
Расчет железобетонных элементов на выносливость	28
4. Расчет элементов железобетонных конструкций по предельным состояниям второй группы	28
Расчет железобетонных элементов по образованию трещин	28
Расчет железобетонных элементов по раскрытию трещин	29
Расчет по раскрытию трещин, нормальных к продольной оси элемента	29
Расчет по раскрытию трещин, наклонных к продольной оси элемента	32
Расчет железобетонных элементов по закрытию трещин	33
Расчет элементов железобетонных конструкций по деформа- циям	33
Общие указания	33
Определение кривизны железобетонных элементов на уча- стках без трещин в растянутой зоне	36
Определение кривизны железобетонных элементов на уча- стках с трещинами в растянутой зоне	37
Определение прогибов	43
5. Конструктивные требования	43
<i>Приложение 1. Классификация и область применения плотных силикатных бетонов</i>	<i>45</i>
<i>Приложение 2. Определение потерь предварительного напряже- ния арматуры от ползучести бетона</i>	<i>47</i>

Издание официальное

ГОСУДАРСТВЕННЫЙ КОМИТЕТ СОВЕТА МИНИСТРОВ СССР
ПО ДЕЛАМ СТРОИТЕЛЬСТВА
(ГОССТРОЙ СССР)

ИНСТРУКЦИЯ

ПО ПРОЕКТИРОВАНИЮ БЕТОННЫХ И ЖЕЛЕЗОБЕТОННЫХ КОНСТРУКЦИЙ ИЗ ПЛОТНОГО СИЛИКАТНОГО БЕТОНА

СН 165-76

*Утверждена
постановлением
Государственного комитета
Совета Министров СССР
по делам строительства
от 22 июля 1976 г. № 115*



МОСКВА СТРОИЗДАТ 1977

«Инструкция по проектированию бетонных и железобетонных конструкций из плотного силикатного бетона» (СН 165-76) разработана ВНИИстромом им. П. П. Будникова Минстройматериалов СССР совместно с НИИСКом Госстроя СССР, НИПИСиликатобетоном Минстройматериалов СССР, ЦНИИСКом им. Кучеренко, НИИЖБом и ЦНИИпромзданий Госстроя СССР.

Настоящая Инструкция составлена в дополнение главы СНиП II-21-75 «Бетонные и железобетонные конструкции. Нормы проектирования».

С введением в действие настоящей Инструкции с 1 июля 1977 г. утрачивают силу «Указания по проектированию конструкций из тяжелого силикатного бетона» (СН 165—68).

Редакторы — инж. В. М. Скубко (Госстрой СССР), кандидаты техн. наук В. Н. Гусаков, Е. Л. Розовский (ВНИИстром Минстройматериалов СССР).

И $\frac{30213-405}{047(01)-77}$ Инструкт.-нормат., I вып. — 8—77

© Стройиздат, 1977

ГОСУДАРСТВЕННЫЙ КОМИТЕТ СОВЕТА МИНИСТРОВ СССР
ПО ДЕЛАМ СТРОИТЕЛЬСТВА
(ГОССТРОИ СССР)

ИНСТРУКЦИЯ ПО ПРОЕКТИРОВАНИЮ
БЕТОННЫХ И ЖЕЛЕЗОБЕТОННЫХ КОНСТРУКЦИЙ
ИЗ ПЛОТНОГО СИЛИКАТНОГО БЕТОНА
СН 165-76

Редакция инструктивно-нормативной литературы
Зав. редакцией Г. А. Жигачева
Редактор Л. Т. Калачева
Мл. редактор Л. Н. Козлова
Технический редактор Р. Т. Никишина
Корректоры Л. С. Делягина, В. А. Быкова

Сдано в набор 7/II — 1977 г

Подписано в печать 30/V — 1977 г.

Формат 84×108 $\frac{1}{32}$ д. л.

Бумага типографская № 2

2,52 усл. печ. л. (уч.-изд. л.)

Тираж 52.000 экз.

Изд. № XI—63:7

Заказ № 65

Цена 15 коп.

Стройиздат
103006, Москва, Каляевская, 23а

Подольский филиал ПО «Периодика» Союзполиграфпрома
при Государственном комитете Совета Министров СССР
по делам издательств, полиграфии и книжной торговли

Государственный комитет Совета Министров СССР по делам строительства (Госстрой СССР)	Строительные нормы	СН 165-76
	Инструкция по проектированию бетонных и железобетонных конструкций из плотного силикатного бетона	Взамен СН 165-68

1. ОСНОВНЫЕ ПОЛОЖЕНИЯ

ОБЩИЕ УКАЗАНИЯ

1.1. Требования настоящей Инструкции должны соблюдаться при проектировании сборных бетонных и железобетонных конструкций, предназначенных для работы при систематическом воздействии температур не выше 50 и не ниже минус 70°С и изготавливаемых из мелкозернистого плотного силикатного бетона с объемным весом 1700 кгс/м³ и более на известково-песчаном или известково-шлаковом вяжущих и плотных заполнителях (см. прил. 1 настоящей Инструкции).

Плотный силикатный бетон — бетон плотной структуры на известковых вяжущих, на плотных или пористых заполнителях, подвергнутый автоклавной обработке.

Примечание. Величины объемного веса в настоящей Инструкции указаны для бетона, высушенного до постоянного веса.

1.2. Бетонные и железобетонные конструкции из плотного силикатного бетона, на проектирование которых распространяются требования настоящей Инструкции, следует проектировать в соответствии с основными положениями главы СНиП II-21-75 и с учетом указаний настоящей Инструкции.

1.3. Влажностный режим эксплуатации конструкций характеризуется:

в отапливаемых зданиях — относительной влажностью внутреннего воздуха помещений;

в неотапливаемых зданиях, а также в сооруже-

Внесены Минстройматериалов СССР	Утверждены постановлением Государственного комитета Совета Министров СССР по делам строительства от 22 июля 1976 г. № 115	Срок введения в действие 1 июля 1977 г.
------------------------------------	--	---

ях, находящихся на открытом воздухе, — зонами влажности согласно главе СНиП по строительной тепло-технике.

1.4. Конструкции из плотного силикатного бетона, на проектирование которых распространяется действие настоящей Инструкции, следует применять при строительстве жилых и общественных зданий, производственных и вспомогательных зданий и сооружений промышленных и сельскохозяйственных предприятий (в том числе животноводческих и птицеводческих зданий) в зависимости от влажностного режима эксплуатации и агрессивности среды:

в неагрессивных средах или при воздействии агрессивных газов группы А — независимо от влажностного режима эксплуатации конструкций;

при воздействии газовых (кроме газов группы А) или твердых агрессивных сред — при относительной влажности внутреннего воздуха помещений до 75% или в сухой и нормальной зонах влажности;

при воздействии неагрессивных и агрессивных вод — в безнапорных сооружениях.

1.5. Степень агрессивного воздействия газовых и твердых сред на конструкции из плотного силикатного бетона следует определять согласно главе СНиП по защите строительных конструкций от коррозии, а степень агрессивного воздействия жидких сред — по табл. 1 настоящей Инструкции.

1.6. При проектировании конструкций, эксплуатируемых в агрессивных средах, необходимо предусматривать их защиту в соответствии с требованиями главы СНиП по защите строительных конструкций от коррозии, причем приведенные в этой главе требования к ширине раскрытия трещин, толщине защитного слоя бетона и плотности бетона учитывать не следует, а степень агрессивного воздействия сред должна определяться согласно указаниям п 15 настоящей Инструкции.

1.7. Защиту арматуры от коррозии следует предусматривать в зависимости от условий эксплуатации конструкций:

при относительной влажности внутреннего воздуха до 60% или в сухой зоне влажности специальных мер по защите арматуры от коррозии предусматривать не следует;

при относительной влажности внутреннего воздуха

свыше 60 до 75% или в нормальной зоне влажности, как правило, необходимо принимать меры к обеспечению сохранности арматуры в бетоне (антикоррозионные обмазки, паронепроницаемые покрытия конструкций, дополнительные требования к бетону и т. п.);

Таблица 1

Признаки агрессивности жидких сред	Степень агрессивного воздействия жидких сред на конструкции		
	неагрессивная	слабоагрессивная	средне и сильноагрессивная
1. Общекислотная агрессивность, водородный показатель pH	Св. 4	От 1 до 4	Менее 1
2. Содержание магниезальных солей (магнезиальная агрессивность), концентрация ионов Mg^{2+} , мг/л	До 300	От 300 до 500	Св. 500
3. Содержание свободной (агрессивной) углекислоты (углекислая агрессивность) CO_2 , мг/л	» 20	От 20 до 50	» 50
4. Щелочная агрессивность, концентрация едких щелочей в расчете на $Na^{1+}+K^{1+}$, г/л	» 100	От 100 до 150	» 150
5. Содержание сульфатов (сульфатная агрессивность) в пересчете на ионы SO_4^{2-} , мг/л	До 10 000	От 10 000 до 20 000	Св. 20 000

Примечания: 1. Жидкая среда считается слабоагрессивной, если глубина разрушения бетона за 50 лет эксплуатации находится в пределах 1—2 см.

2. Нормы агрессивности жидких сред в табл. 1 приняты для интервала температур среды от 0 до +25°C. При температуре среды вне пределов данного интервала заключение об агрессивности вод дается на основе результатов специальных исследований.

3. Проточная и непроточная мягкая или жесткая вода (выщелачивающая агрессивность) по отношению к плотному силикатному бетону является неагрессивной.

4. При неполном погружении (в условиях капиллярного подсоса воды) или периодическом воздействии растворов едких щелочей или сульфатных растворов с концентрацией сульфат-ионов более 600 мг/л, т. е. при возможности накопления в порах бетона солей, оказывающих разрушающее действие на бетон, среда является сильноагрессивной по отношению к плотному силикатному бетону.

5. При содержании в воде веществ, не предусмотренных настоящей таблицей, степень агрессивного воздействия среды следует устанавливать на основе результатов специальных исследований.

при относительной влажности внутреннего воздуха более 75% или во влажной зоне, а также при наличии агрессивных сред и усиленном воздействии атмосферных осадков и отрицательных температур арматуру необходимо защищать от коррозии латексно-минеральным покрытием. Допускается предусматривать другие виды покрытий после специальной проверки их технологических и защитных свойств и сцепления арматуры с бетоном.

1.8. При проектировании конструкций, систематически подвергающихся воздействию атмосферных осадков (плиты балконов и лоджий, карнизы, парапеты и т. п.), следует предусматривать конструктивные мероприятия, обеспечивающие постоянный отвод воды с этих конструкций и исключаящие затекание воды на нижнюю поверхность.

1.9. В наружных ограждающих конструкциях, на внутренней поверхности которых допускается конденсация водяного пара или внутренние поверхности которых по технологическим условиям производства промываются водой (например, в банях), необходимо предусматривать устройство с внутренней стороны водонепроницаемого слоя согласно требованиям главы СНиП по строительной теплотехнике.

ОСНОВНЫЕ РАСЧЕТНЫЕ ТРЕБОВАНИЯ

1.10. При проектировании конструкций из плотного силикатного бетона следует руководствоваться основными расчетными требованиями, изложенными в главе СНиП по проектированию бетонных и железобетонных конструкций и в Инструкции по проектированию панельных жилых зданий, а при проектировании кладки стен из блоков и панелей с двух- и многорядной разрезкой — требованиями главы СНиП по проектированию каменных и армокаменных конструкций; при этом должны быть учтены указания пп. 1.11 и 1.12 настоящей Инструкции.

1.11. Для предварительно-напряженных элементов величины сжимающих напряжений в бетоне в стадии предварительного обжатия должны быть ограничены согласно указаниям п. 1.18 настоящей Инструкции.

1.12. Для предварительно-напряженных элементов с арматурой без анкеров длину зоны передачи напряжений, в пределах которой не допускается образова-

ние трещин (см. п. 1.18 главы СНиП II-21-75), следует определять с учетом указаний п. 2.20 настоящей Инструкции.

ДОПОЛНИТЕЛЬНЫЕ ТРЕБОВАНИЯ ПО ПРОЕКТИРОВАНИЮ ПРЕДВАРИТЕЛЬНО-НАПРЯЖЕННЫХ КОНСТРУКЦИЙ

1.13. Предельные величины предварительного напряжения σ_0 и σ'_0 соответственно в напрягаемой арматуре A и A' следует назначать с учетом допустимых отклонений p величины предварительного напряжения таким образом, чтобы выполнялись условия:

для стержневой арматуры

$$\sigma_0 + p \leq 0,95 R_{a II} \text{ и } \sigma_0 - p \geq 0,3 R_{a II}; \quad (1)$$

для проволочной арматуры при механическом способе натяжения

$$\sigma_0 + p \leq 0,7 R_{a II} \text{ и } \sigma_0 - p \geq 0,2 R_{a II}. \quad (2)$$

Величина p при механическом способе натяжения принимается равной $0,05\sigma_0$, а при электротермическом определяется по формуле

$$p = 300 + \frac{3600}{l}, \quad (3)$$

где p — в кгс/см²;

l — длина натягиваемого стержня (расстояние между наружными гранями упоров) в м.

1.14. Величины напряжений σ_n и σ'_n соответственно в напрягаемой арматуре A и A' , контролируемые по окончании натяжения на упоры, принимаются равными величинам σ_0 и σ'_0 за вычетом потерь по поз. 3 и 4 табл. 2 настоящей Инструкции.

Величины напряжений в напрягаемой арматуре A и A' , контролируемые в месте приложения натяжного усилия при натяжении арматуры на затвердевший бетон, принимаются равными соответственно σ_n и σ'_n , определяемым по формулам (4) и (5) главы СНиП II-21-75.

1.15. При расчете предварительно-напряженных элементов следует учитывать потери предварительного напряжения арматуры.

При натяжении арматуры на упоры учитывают:

а) первые потери — от релаксации напряжений в арматуре, деформации анкеров, деформации форм (при одновременном натяжении арматуры на фор-

Факторы, вызывающие потери предварительного напряжения арматуры	Потери, кгс/см ² , при натяжении арматуры	
	на упоры	на бетон
А. Первые потери		
1. Релаксация напряжений арматуры:		
а) при механическом способе натяжения арматуры:		
проволочной	$(0,27 \frac{\sigma_0}{R_{aII}} + 0,09)\sigma_0$	—
стержневой	$0,4 (0,27 \frac{\sigma_0}{R_{aII}} + 0,09) \sigma_0$	—
б) при электротермическом способе натяжения стержневой арматуры	$0,2 \sigma_0 - 500$	
	Здесь σ_0 принимается без учета потерь, кгс/см ² . Если вычисленные значения потерь от релаксации напряжений оказываются отрицательными, их следует принимать равными нулю	
2. Автоклавная обработка изделий	200	—
3. Деформация анкеров, расположенных у натяжных устройств	Принимаются по поз. 3 табл. 4 главы СНиП II-21-75	Принимаются по поз. 3 табл. 4 главы СНиП II-21-75

<p>4. Трение арматуры: а) о стенки каналов или о поверхность конструкции б) об оггибающие приспособления</p>	<p>— Принимаются по поз. 4б табл. 4 главы СНиП II-21-75</p>	<p>Принимаются по поз. 4а табл. 4 главы СНиП II-21-75 —</p>
<p>5. Деформация стальных форм при одновременном натяжении арматурных стержней</p>	<p>Принимаются по поз. 5 табл. 4 главы СНиП II-21-75</p>	<p>—</p>
<p>6. Быстронатекающая ползучесть бетона</p>	<p style="text-align: center;">$k \left(\frac{\sigma_{б.н}}{R_{пр}^н} \right)_4$,</p> <p>где k — коэффициент, определяемый по формуле $k = 520 + 1,3(R_{пр}^н - 140)$; $\sigma_{б.н}$ — сжимающие напряжения в бетоне в стадии предварительного обжатия, определяемые согласно п. 1.17 настоящей Инструкции, на уровне центра тяжести продольных арматур A и A' с учетом потерь по поз. 1—5 настоящей таблицы; $R_{пр}^н$ — нормативная призмная прочность бетона, принимаемая по табл. 4 настоящей Инструкции</p>	<p>—</p>
Б. Вторые потери		
<p>7. Релаксация напряжений арматуры</p>	<p>—</p>	<p>Принимаются по поз. 7 табл. 4 главы СНиП II-21-75</p>

Факторы, вызывающие потери предварительного напряжения арматуры	Потери, кгс/см ² , при натяжении арматуры	
	на упоры	на бетон
8. Усадка бетона (см. п. 1.16 настоящей Инструкции)	300	300
9. Ползучесть бетона	$\frac{\sigma_{б.н}}{\mu_n \rho_1} \Phi - \sigma_{п.б},$ <p>где $\sigma_{б.н}$ — см. поз. 6 настоящей таблицы; μ_n, ρ_1, Φ — коэффициенты, определяемые по указаниям прил. 2 настоящей Инструкции; $\sigma_{п.б}$ — потери по поз. 6 настоящей таблицы</p>	$\frac{\sigma_{б.н}}{\mu_n \rho_1} \Phi,$ <p>где $\sigma_{б.н}$ — см. поз. 6 настоящей таблицы; μ_n, ρ_1, Φ — коэффициенты, определяемые по указаниям прил. 2 настоящей Инструкции</p>
10. Деформация обжатия стыков между блоками (для конструкций, состоящих из блоков)	—	Принимаются по поз. 11 табл. 4 главы СНиП II-21-75

му), влияния автоклавной обработки и быстросотекающей ползучести бетона, проявляющейся в процессе обжатия;

б) вторые потери — от усадки и ползучести бетона.

При натяжении арматуры на бетон учитывают:

а) первые потери — от деформации анкеров, трения арматуры о стенки канала или о поверхность конструкции;

б) вторые потери — от усадки и ползучести бетона, релаксации напряжений в арматуре, деформации стыков между блоками (для конструкций, состоящих из блоков).

Величины потерь должны определяться по табл. 2 настоящей Инструкции. При наличии специальных опытных данных эти потери допускается принимать по результатам опытов.

Суммарную величину потерь при проектировании конструкций следует принимать не менее 1000 кгс/см².

Если суммарная величина потерь, вычисленных согласно табл. 2 настоящей Инструкции, окажется меньше 1000 кгс/см², величину потерь следует дополнить прочими потерями до 1000 кгс/см². Прочие потери рекомендуется распределять поровну между первыми и вторыми потерями.

1.16. При определении потерь предварительного напряжения арматуры для расчета элементов в стадии обжатия бетона, а также при испытании конструкций ранее чем через 100 сут после изготовления, величину потерь от усадки бетона по поз. 8 табл. 2 настоящей Инструкции следует умножать на коэффициент β_y , определяемый по формуле

$$\beta_y = 1 - e^{-0,05 t}, \quad (4)$$

где t — время в сутках, отсчитываемое со дня изготовления конструкции;

e — основание натуральных логарифмов.

Примечание. Допускается использовать более точные методы для определения величины потерь от усадки бетона, обоснованные в установленном порядке, если известны состав бетона, условия изготовления и эксплуатации конструкции и т. п.

1.17. Величины напряжений в бетоне и арматуре, а также усилия предварительного обжатия бетона, вводимые в расчет предварительно-напряженных элементов, следует определять согласно указаниям пп. 1.28 и 1.29. главы СНиП II-21-75, при этом величины потерь предварительного напряжения следует принимать по табл. 2 в соответствии с п. 1.16 настоящей Инструкции.

1.18. Сжимающие напряжения в бетоне в стадии предварительного обжатия $\sigma_{бн}$ не должны превышать величин, приведенных в табл. 6 главы СНиП II-21-75, при замене величины R_0 на величину R , принимаемую по табл. 4 настоящей Инструкции.

Величина $\sigma_{бн}$ определяется согласно п. 1.17 настоящей Инструкции на уровне крайнего сжатого волокна бетона с учетом потерь предварительного напряжения арматуры по поз. 1—5 табл. 2 настоящей Инструкции и коэффициента точности натяжения арматуры m_T , равного единице.

2. МАТЕРИАЛЫ ДЛЯ БЕТОННЫХ И ЖЕЛЕЗОБЕТОННЫХ КОНСТРУКЦИЙ

БЕТОН

2.1. Для бетонных и железобетонных конструкций, на проектирование которых распространяются требования настоящей Инструкции, должны предусматриваться следующие проектные марки бетона:

а) по прочности на сжатие — М 150, М 200, М 250, М 300, М 400, М 500 и М 600;

б) по морозостойкости — Мрз 25, Мрз 35, Мрз 50, Мрз 75, Мрз 100, Мрз 150, Мрз 200, Мрз 300, Мрз 400, Мрз 500;

в) по водонепроницаемости — В 2, В 4, В 6 и В 8.

Примечания: 1. За проектную марку бетона по прочности на сжатие принимается сопротивление осевому сжатию \bar{R} , кгс/см², эталонного образца куба размером 15×15×15 см, изготовленного из той же смеси, что и изделия, прошедшего автоклавную обработку одновременно с изделиями и испытанного по ГОСТ 10180—74 в остывшем до температуры 20±2°С состоянии.

2. Проектная марка бетона по морозостойкости Мрз означает число выдерживаемых циклов замораживания и оттаивания образцов, испытываемых в соответствии с ГОСТ 10060—76; должна назначаться для конструкций, подвергающихся воздействию отрицательных температур наружного воздуха.

3. Проектная марка бетона по водонепроницаемости В означает предельное давление воды, кгс/см², при котором еще не наблюдается ее просачивание через эталонный образец, испытываемый по ГОСТ 4800—59; должна назначаться для конструкций, к которым предъявляются требования по водонепроницаемости, или для конструкций, к бетону которых предъявляются требования по плотности.

2.2. Бетон марки М 150 следует принимать только для бетонных и плоских (не стержневых) железобетонных конструкций (за исключением плит перекрытий

над санузлами), эксплуатируемых при относительной влажности внутреннего воздуха помещений до 60% или в сухой зоне влажности.

Конструкции из бетона марки М 150 в агрессивных средах принимать не допускается.

Для сильнонагруженных сжатых стержневых элементов (например, колонн, воспринимающих крановые нагрузки) проектная марка бетона должна приниматься не ниже М 300.

2.3. Для предварительно-напряженных элементов проектную марку бетона по прочности на сжатие необходимо принимать не ниже величин, указанных в табл. 7 главы СНиП II-21-75, с учетом требований п. 2.16 настоящей Инструкции.

2.4. Проектные марки бетона по морозостойкости и водонепроницаемости железобетонных и бетонных конструкций в зависимости от режима эксплуатации и значений расчетных зимних температур наружного воздуха в районе строительства следует принимать:

для конструкций зданий и сооружений (кроме наружных стен отапливаемых зданий) — не ниже указанных в табл. 3 настоящей Инструкции;

для наружных стен отапливаемых зданий — не ниже указанных в табл. 9 главы СНиП II-21-75 как для тяжелого бетона.

2.5. Объемный вес бетона бетонных и железобетонных конструкций в зависимости от режима их эксплуатации должен быть не ниже:

для наружных ограждающих конструкций и стен подвалов зданий, за исключением эксплуатируемых при относительной влажности внутреннего воздуха более 75% или во влажной зоне (см. п. 1.3 настоящей Инструкции)	1800 кгс/м ³
для внутренних конструкций зданий и сооружений, эксплуатируемых при относительной влажности внутреннего воздуха свыше 60 до 75% или в нормальной зоне влажности, а также для перекрытий санузлов жилых зданий	1800 »
для всех конструкций, эксплуатируемых при относительной влажности внутреннего воздуха более 75% или во влажной зоне, а также для перекрытий санузлов общественных зданий, для плит балконов и лоджий, карнизов, поясков и других выступающих деталей фасадов	1900 »
для конструкций, эксплуатируемых в агрессивных средах	1900 »

Условия эксплуатации конструкций		Минимальные проектные марки бетона					
характеристика режима	расчетная зимняя температура наружного воздуха	по морозостойкости			по водонепроницаемости		
		конструкций (кроме наружных стен отапливаемых зданий) для зданий и сооружений класса					
		I	II	III	I	II	III
1. Попеременное замораживание и оттаивание в водонасыщенном состоянии (например, конструкции, расположенные в сезонно-оттаивающем слое грунта в районах вечной мерзлоты)	Ниже минус 40°C Ниже минус 20°C до минус 40°C включительно Ниже минус 5°C до минус 20°C включительно Минус 5°C и выше	Мрз 300	Мрз 200	Мрз 150	В 6	В 4	В 2 Не нормируется
		Мрз 200	Мрз 150	Мрз 100	В 4	В 2	
		Мрз 150	Мрз 100	Мрз 75	В 2	Не нормируется	То же »
		Мрз 100	Мрз 75	Мрз 50	Не нормируется	То же	
2. Попеременное замораживание и оттаивание в условиях эпизодического водонасыщения (например, надземные конструкции, постоянно подвергающиеся атмосферным воздействиям)	Ниже минус 40°C Ниже минус 20°C до минус 40°C включительно Ниже минус 5°C до минус 20°C включительно Минус 5°C и выше	Мрз 200	Мрз 150	Мрз 100	В 4	В 2	» »
		Мрз 100	Мрз 75	Мрз 50	В 2	Не нормируется	
		Мрз 75	Мрз 50	Мрз 35	Не нормируется	То же	» »
		Мрз 50	Мрз 35	Мрз 25	То же	»	

3. Попеременное замораживание и оттаивание в условиях воздушно-влажностного состояния при отсутствии эпизодического водонасыщения (например, конструкции, постоянно подвергающиеся воздействию окружающей среды, защищенные от воздействия атмосферных осадков)	Ниже минус 40°C	Мрз 150	Мрз 100	Мрз 75	В 4	В 2	»
	Ниже минус 20°C до минус 40°C включительно	Мрз 75	Мрз 50	Мрз 35	В 2	Не нормируется	»
	Ниже минус 5°C до минус 20°C включительно	Мрз 50	Мрз 35	Мрз 25	Не нормируется	То же	»
	Минус 5°C и выше	Мрз 35	Мрз 25	Мрз 25	То же	»	»
4. Возможное эпизодическое воздействие температур ниже 0°C в водонасыщенном состоянии (например, конструкции, находящиеся в грунте или под водой)	Ниже минус 40°C	Мрз 150	Мрз 100	Мрз 75	»	»	»
	Ниже минус 20°C до минус 40°C включительно	Мрз 75	Мрз 50	Мрз 35	»	»	»
	Ниже минус 5°C до минус 20°C включительно	Мрз 50	Мрз 35	Мрз 25	»	»	»
	Минус 5°C и выше	Мрз 35	Мрз 25	Мрз 25	»	»	»

Условия эксплуатации конструкций		Минимальные проектные марки бетона					
характеристика режима	расчетная зимняя температура наружного воздуха	по морозостойкости			по водонепроницаемости		
		конструкций (кроме наружных стен отапливаемых зданий) для зданий и сооружений класса					
		I	II	III	I	II	III
5. Возможное эпизодическое воздействие температур ниже 0°C в условиях воздушно-влажностного состояния (например, внутренние конструкции отапливаемых зданий в период строительства и монтажа)	Ниже минус 40°C	Мрз 75	Мрз 50	Мрз 35	Не нормируется	Не нормируется	Не нормируется
	Ниже минус 20°C до минус 40°C включительно	Мрз 35	Мрз 35	Мрз 25	То же	То же	То же
	Ниже минус 5°C до минус 20°C включительно	Мрз 35	Мрз 25	Мрз 25	»	»	»
	Минус 5°C и выше	Мрз 25	Мрз 25	Мрз 25	»	»	»

Примечания: 1. Расчетные зимние температуры наружного воздуха принимаются согласно указаниям п. 1.3 главы СНиП II-21-75.

2. Проектные марки бетона по водонепроницаемости для конструкций сооружений водоснабжения и ирригации следует принимать не ниже марки В 4, а проектные марки бетона по морозостойкости — по указаниям соответствующих глав СНиП и государственных стандартов как для тяжелого бетона.

3. Проектная марка бетона по водонепроницаемости для конструкций, эксплуатируемых в агрессивных средах, должна быть не ниже В 6.

2.6. Для конструкций, эксплуатируемых в агрессивных средах, применять бетон на полностью гидратированном вяжущем, как правило, не следует.

2.7. Замоноличивание стыков конструкций следует предусматривать цементным бетоном, проектные марки которого должны назначаться согласно требованиям пп. 2.8 и 2.10 главы СНиП II-21-75.

Нормативные и расчетные характеристики бетона

2.8. Нормативными сопротивлениями бетона являются:

сопротивление осевому сжатию кубов (кубиковая прочность) R^k ;

сопротивление осевому сжатию призм (призменная прочность) $R_{пр}^k$;

сопротивление осевому растяжению R_p^k .

Нормативная кубиковая прочность бетона принимается равной

$$R^k = \bar{R} (1 - 1,64 v), \quad (5)$$

где \bar{R} — сопротивление осевому сжатию эталонного образца-куба, отвечающее проектной марке бетона (см. примеч. 1 к п. 2.1 настоящей Инструкции);

v — коэффициент вариации прочности бетона, принимаемый равным 0,15.

Нормативная призменная прочность бетона принята равной

$$R_{пр}^k = (0,85 - 0,0001 \bar{R}) R^k, \quad (6)$$

но не менее $0,8 R^k$.

Нормативное сопротивление бетона осевому растяжению принимается в зависимости от проектной марки бетона по прочности на сжатие.

Нормативные сопротивления бетона (округленные) приведены в табл. 4 настоящей Инструкции.

2.9. Расчетные сопротивления бетона определяются путем деления соответствующих нормативных сопротивлений на коэффициенты безопасности по бетону при сжатии $k_{б,с}$ или при растяжении $k_{б,р}$, принимаемые по табл. 5 настоящей Инструкции.

Расчетные сопротивления для предельных состояний первой группы $R_{пр}$ и R_p снижаются (или повышаются) путем умножения на коэффициенты условий работы бетона m_b , учитывающие особенности свойств бетонов, длительность действия нагрузки и ее многократную

Таблица 4

Вид сопротивления	Нормативные сопротивления бетона $R_{пр}^н$ и $R_p^н$, расчетные сопротивления бетона для предельных состояний второй группы $R_{пр II}$ и $R_{р II}$, кгс/см ² , при проектной марке бетона по прочности на сжатие						
	М 150	М 200	М 250	М 300	М 400	М 500	М 600
Сжатие осевое (призменная проч- ность) $R_{пр}^н$ и $R_{пр II}$	95	125	155	185	245	300	360
Растяжение осе- вое $R_p^н$ и $R_{р II}$	9,3	11,5	13	15	18	20	22

Таблица 5

Группа предельных состояний	Коэффициенты безопасности по бетону	
	при сжатии $k_{б.с}$	при растяжении $k_{б.р}$
Первая	1,4	1,55
Вторая	1	1

повторяемость, условия и стадию работы конструкции, способ ее изготовления, размеры сечения и т.п.

Расчетные сопротивления бетона для предельных состояний второй группы $R_{пр II}$ и $R_{р II}$ вводят в расчет с коэффициентом $m_b = 1$, за исключением случаев, указанных в пп. 2.10 и 4.19 настоящей Инструкции.

Величины расчетных сопротивлений бетона (округленные) в зависимости от проектной марки бетона по прочности на сжатие приведены для предельных состояний первой группы в табл. 6, а второй группы в табл. 4 настоящей Инструкции.

Таблица 6

Вид сопротивления	Расчетные сопротивления бетона для предельных состояний первой группы $R_{пр}$ и R_p , кгс/см ² , при проектной марке бетона по прочности на сжатие						
	М 150	М 200	М 250	М 300	М 400	М 500	М 600
Сжатие осевое (призменная проч- ность) $R_{пр}$	60	75	95	110	140	165	185
Растяжение осевое R_p	5,1	6,3	7,2	8,3	9,9	11	12,1

Таблица 7

Факторы, обуславливающие введение коэффициентов условий работы бетона	Коэффициенты условий работы бетона	
	условное обозначение	величина
1. Длительность действия нагрузок при учете: а) постоянных, длительных и кратковременных нагрузок, кроме нагрузок, суммарная длительность действия которых мала (например, крановые нагрузки, нагрузки от транспортных средств, ветровые нагрузки, нагрузки, возникающие при изготовлении, транспортировании и т. п.), а также при учете особых нагрузок, вызванных деформациями просадочных, набухающих, вечномерзлых и тому подобных грунтов б) кратковременных нагрузок, суммарная длительность действия которых мала, или особых нагрузок, не указанных в паз. 1а	$m_{б1}$	0,8
2. Многократное повторение нагрузки	$m_{б2}$	Принимается по табл. 8 настоящей Инструкции (стр. 21)
3. Попеременное замораживание и оттаивание	$m_{б3}$	Принимается по табл. 17 главы СНиП II-21-75 (как для тяжелого бетона)

Факторы, обуславливающие введение коэффициентов условий работы бетона	Коэффициенты условий работы бетона	
	условное обозначение	величина
4. Расчет в стадии предварительного обжатия конструкций	$m_{б4}$	Принимается по поз. 4 табл. 15 главы СНиП II-21-75
5. Бетонные конструкции	$m_{б5}$	0,9
6. Бетонирование в вертикальном положении при высоте слоя бетонирования более 1 м	$m_{б6}$	0,85
7. Сжатые элементы с содержанием арматуры A и A' менее 0,3% площади бетона сечений при эксцентриситете продольного усилия $e_0 > 0,2h$	$m_{б7}$	0,85
8. Простенки площадью сечения менее $0,1 \text{ м}^2$ в стеновых панелях	$m_{б8}$	0,8

Примечания: 1. Коэффициенты $m_{б}$ по поз. 1, 2 и 5 настоящей таблицы следует учитывать при определении расчетных сопротивлений бетона $R_{пр}$ и R_p , а по поз. 3, 4, 6, 7 и 8 — только при определении $R_{пр}$.

2. Для конструкций, находящихся под действием многократно повторяющейся нагрузки, коэффициент $m_{б1}$ учитывается при расчете по прочности, а $m_{б2}$ — при расчете на выносливость и по образованию трещин.

3. При расчете конструкций в стадии предварительного обжатия коэффициент $m_{б1}$ не учитывается.

В расчетные сопротивления, приведенные в табл. 6 настоящей Инструкции, включены следующие коэффициенты условий работы бетона m_b :

а) $m_b=0,85$ для бетона всех марок по прочности в расчетные сопротивления бетона $R_{пр}$ и R_p ;

б) $m_b=0,95$; $m_b=0,9$; $m_b=0,85$ соответственно для бетона марок М 400, М 500 и М 600 в расчетное сопротивление бетона $R_{пр}$.

Расчетные сопротивления бетона, приведенные в табл. 6 настоящей Инструкции, следует умножать на коэффициенты условий работы бетона m_b , предусмотренные в табл. 7 настоящей Инструкции.

Таблица 8

Коэффициент асимметрии цикла напряжений в бетоне ρ_b	<0,1	0,2	0,3	0,4	0,5	0,6	>0,7
Коэффициент m_b	0,5	0,55	0,6	0,7	0,75	0,8	0,85

Примечание. $\rho_b = \frac{\sigma_{б. мин}}{\sigma_{б. макс}}$, где $\sigma_{б. мин}$ и $\sigma_{б. макс}$ — соответственно наименьшее и наибольшее напряжения в бетоне, определяемые согласно п. 3.52 главы СНиП II-21-75 с учетом требований п. 3.14 настоящей Инструкции.

2.10. При расчете конструкций по деформациям значение расчетного сопротивления $R_{рII}$ следует умножать на коэффициент условий работы $m_b=1,4$.

Таблица 9

Вид вяжущего	Начальные модули упругости бетона при сжатии и растяжении $E_b \cdot 10^{-3}$, кгс/см ² , при проектной марке бетона по прочности на сжатие						
	М 150	М 200	М 250	М 300	М 400	М 500	М 600
Известково-песчаное	110	140	160	180	210	230	240
Известково-шлаковое	130	160	190	210	250	270	280

Примечание. При расчете слоистых конструкций по предельным состояниям первой группы в тех случаях, когда в расчете учитываются слои не только из плотного силикатного бетона, но и из других материалов, приведенные в данной таблице величины модуля упругости плотного силикатного бетона следует увеличивать или уменьшать на 30% исходя из отклонения в неблагоприятную для расчета сторону.

2.11. Начальный модуль упругости бетона при сжатии и растяжении E_b следует принимать по табл. 9 настоящей Инструкции.

При наличии данных о составе бетона и условиях изготовления конструкций допускается принимать другие величины E_b , согласованные в установленном порядке.

2.12. Предельные значения характеристики ползучести бетона следует определять в зависимости от влажностного режима эксплуатации конструкций по формуле

$$m = m_c \eta, \quad (7)$$

где m_c — предельное значение характеристики ползучести бетона, принимаемое по табл. 10 настоящей Инструкции;

η — коэффициент, принимаемый равным при влажности воздуха окружающей среды:

более 70% — 1,1;

от 40 до 70% — 1;

40% и менее — 0,9.

Таблица 10

Вид вяжущего	Предельные значения характеристики ползучести бетона m_c при проектной марке бетона по прочности на сжатие						
	М 150	М 200	М 250	М 300	М 400	М 500	М 600
Известково песчаное	2	1,75	1,5	1,5	1,25	1	1
Известково шлаковое	1	1	1	1	1	1	1

При наличии данных о составе бетона и условиях изготовления конструкции допускается принимать другие величины m , согласованные в установленном порядке.

Примечание. Влажность воздуха окружающей среды следует определять согласно указаниям п. 1.3 главы СНиП II-21-75.

2.13. Коэффициент линейной температурной деформации бетона α_{bt} при изменении температуры от минус 50 до плюс 50°С следует принимать равным $1 \cdot 10^{-5} \text{град}^{-1}$.

При наличии данных о минералогическом составе заполнителей, составе и водонасыщении бетона и т. п. допускается принимать другие значения α_{bt} , обоснованные в установленном порядке.

Для расчетной температуры ниже минус 50°C величина $\alpha_{б,1}$ принимается по экспериментальным данным.

2.14. Начальный коэффициент поперечной деформации бетона (коэффициент Пуассона) μ следует принимать равным 0,2, а модуль сдвига бетона G — равным 0,4 от соответствующих значений E_b , приведенных в табл. 9 настоящей Инструкции.

2.15. Нормативную нагрузку от собственного веса при расчете конструкций следует определять исходя из объемного веса бетонных конструкций 2000 кгс/м³, а железобетонных — 2100 кгс/м³.

Допускается при достаточном обосновании принимать другие величины объемного веса, учитывая особенности технологии на конкретных заводах.

АРМАТУРА

2.16. Для армирования конструкций, а также для закладных деталей следует принимать арматуру и сталь согласно указаниям пп. 2.18—2.25 главы СНиП II-21-75.

В качестве напрягаемой арматуры не допускается принимать высокопрочную холоднотянутую арматурную проволоку классов В-II и Вр-II диаметром 4 мм и менее, а также арматурные канаты.

2.17. Нормативные и расчетные характеристики арматуры следует принимать согласно указаниям пп. 2.26—2.31 главы СНиП II-21-75 с учетом требований пп. 2.18—2.20 настоящей Инструкции.

2.18. Расчетное сопротивление растяжению поперечной арматуры, принимаемое по табл. 22 и 23 главы СНиП II-21-75, следует умножать на коэффициент 1,25.

2.19. Коэффициент условий работы арматуры m_{a1} , принимаемый по табл. 25 главы СНиП II-21-75, следует умножать на коэффициент, равный $1 - \frac{d}{h_0}$ (где d — диаметр арматуры).

2.20. Длину зоны передачи напряжений $l_{п.н}$ для напрягаемой арматуры без анкеров следует определять по формуле (16) главы СНиП II-21-75, принимая величину R_0 равной $R_{пр}^n$ по табл. 4 настоящей Инструкции, а потери предварительного напряжения арматуры при определении σ_0 — по поз. 1—5 табл. 2 настоящей Инструкции.

3. РАСЧЕТ ЭЛЕМЕНТОВ БЕТОННЫХ И ЖЕЛЕЗОБЕТОННЫХ КОНСТРУКЦИЙ И КЛАДКИ СТЕН ИЗ БЛОКОВ И ПАНЕЛЕЙ ПО ПРЕДЕЛЬНЫМ СОСТОЯНИЯМ ПЕРВОЙ ГРУППЫ

РАСЧЕТ БЕТОННЫХ ЭЛЕМЕНТОВ И КЛАДКИ СТЕН ИЗ БЛОКОВ И ПАНЕЛЕЙ ПО ПРОЧНОСТИ

3.1. Расчет по прочности бетонных элементов следует производить согласно указаниям пп. 3.1—3.8 главы СНиП II-21-75, принимая:

расчетные характеристики материалов согласно разделу 2 настоящей Инструкции;

коэффициент k в формулах (17), (19), (20) и (28) главы СНиП II-21-75 равным 1;

коэффициент η по формуле (24) главы СНиП II-21-75 с учетом указаний п. 3.3 настоящей Инструкции.

3.2. Расчет крупнопанельных стен однорядной разрезки следует производить согласно требованиям Инструкции по проектированию панельных жилых зданий с учетом требований п. 3.3 настоящей Инструкции, а расчет кладки стен из блоков и панелей с двух- и многорядной разрезкой — согласно требованиям главы СНиП по проектированию каменных и армокаменных конструкций.

3.3. Значения коэффициента η , учитывающего влияние прогиба внецентренно-сжатого элемента на величину эксцентриситета продольного усилия e_0 , следует определять по формуле (24) главы СНиП II-21-75, принимая условную критическую силу $N_{кр}$ равной

$$N_{кр} = \frac{6,4 E_0 I}{k_{дл} l_0^2} \frac{0,2}{0,15 + t}, \quad (8)$$

где $k_{дл}$ — коэффициент, учитывающий влияние длительного действия нагрузки на жесткость элемента в предельном состоянии, определяемый по формуле

$$k_{дл} = 1 + \frac{M_1^{дл}}{M_1}, \quad (9)$$

здесь M_1 и $M_1^{дл}$ — моменты относительно растянутой или наименее сжатой грани сечения соответственно от действия постоянных, длительных и кратковременных нагрузок и от действия только постоянных и длительных нагрузок;

l_0 — расчетная длина элемента, определяемая по табл. 31 главы СНиП II-21-75;

t — коэффициент, принимаемый равным $\frac{e_0}{h}$, но не менее величины

$$t_{\text{мин}} = 0,5 - 0,01 \frac{l_0}{h} - 0,0012 R_{\text{пр}} \quad (10)$$

и не менее величины 0,01 h ;
здесь $R_{\text{пр}}$ — в кгс/см².

РАСЧЕТ ЖЕЛЕЗОБЕТОННЫХ ЭЛЕМЕНТОВ ПО ПРОЧНОСТИ

3.4. Расчет железобетонных элементов по прочности следует производить согласно требованиям пп. 3.9—3.51 главы СНиП II-21-75 с учетом указаний пп. 3.5—3.13 настоящей Инструкции.

3.5. Расчетные характеристики материалов следует принимать согласно указаниям раздела 2 настоящей Инструкции, а величину предварительного напряжения арматуры — согласно указаниям раздела 1 настоящей Инструкции.

Расчет сечений, нормальных к продольной оси элемента

3.6. Граничное значение относительной высоты сжатой зоны бетона ξ_R , при котором предельное состояние элементов наступает одновременно с достижением в растянутой арматуре напряжения, равного расчетному сопротивлению R_a , следует определять по формуле

$$\xi_R = \frac{\xi_0}{1 + \frac{\sigma_A}{7000}}, \quad (11)$$

где ξ_0 — характеристика сжатой зоны бетона, определяемая согласно указаниям п. 3.7 настоящей Инструкции;

σ_A — напряжение в арматуре, принимаемое согласно указаниям п. 3.12 главы СНиП II-21-75.

В случае, если в расчете учитывается коэффициент условий работы бетона $m_{b1} = 0,8$ (см. поз. 1 табл. 7 настоящей Инструкции), в формуле (11) настоящей Инструкции вместо величины 7000 подставляется величина 8750.

3.7. Характеристику сжатой зоны бетона ξ_0 следует определять по формуле

$$\xi_0 = 1 - 0,0018 R_{\text{пр}} \quad (12)$$

и принимать не более 0,85;
здесь $R_{\text{пр}}$ — в кгс/см².

В случае, если в расчете внецентренно-сжатых элементов сплошного сечения (при гибкости $l_0/r_{\text{я}} \leq 35$) учитывается косвенное армирование, величину ξ_0 в формулах (11), (16)—(18) настоящей Инструкции следует определять по формуле

$$\xi_0 = 1 - 0,0018 R_{\text{пр}} + b \quad (13)$$

и принимать не более 0,9;

здесь $R_{\text{пр}}$ — в кгс/см²;

$r_{\text{я}}$ и b — соответственно радиус инерции ядра сечения и коэффициент, определяемые согласно указаниям п. 3.22 главы СНиП II-21-75.

3.8. Если при расчете изгибаемых и внецентренно-сжатых элементов с арматурой, сосредоточенной у граней, перпендикулярных плоскости изгиба, учитывается арматура, расположенная в сжатой зоне, и при этом не соблюдается условие $x \geq 1,5 \cdot a'$, то расчетное сопротивление сжатой арматуры следует умножать на коэффициент условий работы $m'_{a\xi}$, определяемый по формуле

$$m'_{a\xi} = 2 \left(\frac{x}{a'} - 1 \right), \quad (14)$$

где x подсчитывается с учетом коэффициента $m'_{a\xi}$.

Если величина $m'_{a\xi}$ оказывается отрицательной, следует принимать $m'_{a\xi} = 0$.

При определении σ_c для напрягаемой арматуры, расположенной в сжатой зоне, коэффициент $m'_{a\xi}$ к величине σ_0 вводится не должен.

При расчете элементов по общему случаю (см. п. 3.10 настоящей Инструкции) коэффициент $m'_{a\xi}$ не учитывается.

3.9. При определении коэффициента η для сжатых элементов, имеющих гибкость $\frac{l_0}{r} > 14$, величину условной критической силы $N_{\text{кр}}$ следует определять по формуле

$$N_{кр} = \frac{6,4 E_{\sigma}}{l_0^2} \left(\frac{l}{k_{дл}} \frac{0,2}{0,15 + \frac{l}{k_n}} + n I_n \right), \quad (15)$$

где l и $k_{дл}$ — коэффициенты, определяемые согласно указаниям п. 3.3 настоящей Инструкции.

3.10. При расчете элементов по общему случаю (при любых сечениях, армировании и внешних усилиях) в соответствии с п. 3.28 главы СНиП II-21-75 напряжение в арматуре $\sigma_{a i}$ следует определять:

а) при $\xi_i \leq \xi_0 \frac{h}{h_{0 i}}$ по формуле

$$\sigma_{a i} = 7000 \left(\frac{\xi_0}{\xi_i} - 1 \right) + \sigma_{0 i}; \quad (16)$$

б) при $\xi_0 \frac{h}{h_{0 i}} \leq \xi_i \leq \frac{h}{h_{0 i}}$ по формуле

$$\sigma_{a i} = 4000 \left(0,75 \frac{1 - \frac{x}{h}}{1 - \xi_0} + 1 \right) \times \\ \times \left(\frac{h_{0 i}}{h} \frac{1 - \frac{x}{h}}{1 - \xi_0} - 1 \right) + \sigma_{0 i}, \quad (17)$$

а величины $\xi_{R i}$ и $\xi_{y i}$ следует определять по формуле

$$\xi_{R i (y i)} = \frac{\xi_0}{1 + \frac{\sigma_{a i}}{7000}}. \quad (18)$$

Если в расчете учитывается коэффициент условий работы бетона $m_{б1} = 0,8$ (см. поз. 1 табл. 7 настоящей Инструкции), то в формулах (16) и (18) настоящей Инструкции величину 7000 следует заменить на 8750, а величину 4000 в формуле (17) — на 5000.

Расчет сечений, наклонных к продольной оси элемента

3.11. При расчете сечений, наклонных к продольной оси элемента, на действие поперечной силы следует принимать:

коэффициент k_1 в формуле (71) главы СНиП II-21-75 равным 0,5;

коэффициент k_2 при определении Q_b , $Q_{x.b}$, c_0 и $u_{макс}$ равным 1,8;

коэффициент k_3 при расчете изгибаемых элементов без поперечной арматуры равным 1.

Величину Q_6 , определенную по формуле (73) главы СНиП II-21-75 с учетом приведенного значения коэффициента k_2 , следует принимать не более величины $2,25 R_p b h_0$, а величину Q для элементов без поперечной арматуры, определенную по формуле (80) главы СНиП II-21-75 с учетом приведенного значения коэффициента k_3 — не более $1,25 R_p b h_0$.

3.12. При расчете коротких консолей по формуле (81) главы СНиП II-21-75 коэффициент k_3 следует принимать равным 1, а величину Q_k — не более $2,25 R_p b h_0$.

3.13. Продольная арматура коротких консолей подбирается по расчетному моменту, действующему по грани примыкания консоли, увеличенному на 25%.

РАСЧЕТ ЖЕЛЕЗОБЕТОННЫХ ЭЛЕМЕНТОВ НА ВЫНОСЛИВОСТЬ

3.14. Расчет железобетонных элементов на выносливость следует производить согласно указаниям пп. 3.52—3.53 главы СНиП II-21-75, принимая:

коэффициент условий работы бетона $m_{б2}$ по табл. 8 настоящей Инструкции;

коэффициенты условий работы арматуры m_{a1} и m_{a2} — по табл. 25 и 26 главы СНиП II-21-75 с учетом требований п. 2.19 настоящей Инструкции;

коэффициент приведения арматуры к бетону n' — по табл. 11 настоящей Инструкции.

Таблица 11

Проектная марка бетона по прочности на сжатие	М 200	М 300	М 400	М 500	М 600
Коэффициент приведения арматуры к бетону n'	40	30	25	20	17

4. РАСЧЕТ ЭЛЕМЕНТОВ ЖЕЛЕЗОБЕТОННЫХ КОНСТРУКЦИЙ ПО ПРЕДЕЛЬНЫМ СОСТОЯНИЯМ ВТОРОЙ ГРУППЫ

РАСЧЕТ ЖЕЛЕЗОБЕТОННЫХ ЭЛЕМЕНТОВ ПО ОБРАЗОВАНИЮ ТРЕЩИН

4.1. Расчет железобетонных элементов по образованию трещин следует производить в соответствии с указаниями пп. 4.1—4.12 главы СНиП II-21-75, принимая:

расчетные характеристики материалов согласно разделу 2 настоящей Инструкции;

длину зоны передачи напряжений для напрягаемой арматуры без анкеров, указанную в пп. 4.3 и 4.11 главы СНиП II-21-75, согласно п. 2.20 настоящей Инструкции;

величину r_y для внецентренно-сжатых, а также для изгибаемых предварительно-напряженных элементов по формуле (129) главы СНиП II-21-75;

величину $\sigma_{б,р}$ в формуле (134) главы СНиП II-21-75 с учетом указаний п. 3.14 настоящей Инструкции;

коэффициент условий работы бетона $m_{б2}$, указанный в пп. 4.10 и 4.12 главы СНиП II-21-75, по табл. 7 настоящей Инструкции;

коэффициенты m_1 и m_2 по табл. 34 главы СНиП II-21-75 (как для тяжелого бетона).

РАСЧЕТ ЖЕЛЕЗОБЕТОННЫХ ЭЛЕМЕНТОВ ПО РАСКРЫТИЮ ТРЕЩИН

Расчет по раскрытию трещин, нормальных к продольной оси элемента

4.2. Ширина раскрытия трещин a_T , нормальных к продольной оси элемента, на уровне центра тяжести растянутой арматуры должна определяться по формуле

$$a_T = 3,4 c_d \eta \frac{\sigma_a}{G_a} \frac{F_a}{P_a} K, \quad (19)$$

где c_d — коэффициент, принимаемый равным при учете: кратковременных нагрузок и кратковременного действия постоянных и длительных нагрузок — 1; многократно повторяющейся нагрузки, а также длительного действия постоянных и длительных нагрузок — 1,5;

η — коэффициент, принимаемый согласно указаниям п. 4.14 главы СНиП II-21-75;

σ_a — напряжение на уровне центра тяжести арматуры A или (при наличии предварительного напряжения) приращение напряжений от действия внешней нагрузки, определяемое согласно указаниям п. 4.3 настоящей Инструкции;

G_a — модуль деформации смещения арматуры и бетона на участках между трещинами, принимаемый равным: для бетона на известково-песчаном вяжущем — 0,67 E_b ; для бетона на известково-шлаковом вяжущем — 0,62 E_b ;

P_a — периметр растянутой арматуры;

K — коэффициент, определяемый:
при двузначной эпюре напряжений в сечении элемента по формуле

$$K = \frac{(1 - \delta_0 \xi)^2 - 1,5 \alpha \delta_0^3 (1 - \xi) (1 - 0,33 \xi)}{(1 - \delta_0 \xi)^2 + 1,5 \alpha \delta_0^3 (1 - \xi) (1 - 0,33 \xi)} ; \quad (20)$$

при однозначной эпюре напряжений в сечении элемента по формуле

$$K = \frac{1 - \alpha}{1 + \alpha} . \quad (21)$$

Величина K принимается не менее 0,4.

В формулах (20) и (21):

$\delta_0 = \frac{h_0}{h}$ — коэффициент, учитывающий положение растянутой арматуры по высоте сечения;

$\xi = \frac{x}{h_0}$ — относительная высота сжатой зоны элемента с усредненными деформациями в сжатой зоне и растянутой арматуре, определяемая согласно п. 4.20 настоящей Инструкции;

α — коэффициент, принимаемый равным

$$\alpha = 2 \frac{E_a F_a}{E_b b h_0} .$$

При расположении растянутой арматуры в несколько рядов по высоте растянутой зоны ширина раскрытия трещин на уровне стержней, наиболее удаленных от нейтральной линии, вычисляется по формуле (19) настоящей Инструкции с умножением на коэффициент δ , определяемый по формуле

$$\delta = 1 + \frac{c}{h_0 (1 - \xi)} ,$$

где c — расстояние от центра тяжести всей растянутой арматуры до центра тяжести стержней, наиболее удаленных от нейтральной линии.

Ширина кратковременного раскрытия трещин определяется:

для элементов, к трещиностойкости которых предъявляются требования 2-й категории, от кратковременного действия полной нагрузки (постоянной, длительной и кратковременной);

для элементов, к трещиностойкости которых предъявляются требования 3-й категории трещиностойкости, по формуле.

$$a_T = a_{T1} - a_{T2} + a_{T3} , \quad (22)$$

где $a_{т1}$ — ширина раскрытия трещин от кратковременного действия полной нагрузки;

$a_{т2}$ — начальная (кратковременная) ширина раскрытия трещин от длительных и постоянных нагрузок;

$a_{т3}$ — полная (длительная) ширина раскрытия трещин от длительных и постоянных нагрузок.

Величины $a_{т1}$, $a_{т2}$ и $a_{т3}$ определяют по формуле (19) настоящей Инструкции, причем при определении:

$a_{т1}$ и $a_{т2}$ значения e_1 и ψ следует вычислять при кратковременном действии полной нагрузки, а коэффициенты ρ и θ должны отвечать кратковременному нагружению;

$a_{т3}$ значение ψ следует вычислять при действии полной нагрузки, e_1 — при действии постоянных и длительных нагрузок, а коэффициенты ρ и θ должны отвечать длительному нагружению.

Ширина длительного раскрытия трещин для элементов, к трещиностойкости которых предъявляются требования 3-й категории трещиностойкости, определяется от длительного действия постоянных и длительных нагрузок.

В элементах, имеющих начальные трещины в сжатой зоне, ширину раскрытия трещин, вычисленную по формуле (22) настоящей Инструкции, следует увеличивать на 15%.

4.3. Напряжения (или их приращения) σ_a в арматуре A следует определять по формулам:

а) для центрально-растянутых элементов

$$\sigma_a = \frac{N_c}{F_a}; \quad (23)$$

б) для изгибаемых, а также внецентренно-растянутых при $e_{0c} \geq 0,8h_0$ и внецентренно-сжатых элементов

$$\sigma_a = \frac{M_3 - N_c h_0 \left(1 - \frac{\xi}{3}\right)}{z_1 F_a}; \quad (24)$$

в) для внецентренно-растянутых элементов при $e_{0c} \leq 0,8h_0$

$$\sigma_a = \frac{M_3 - N_c z_a}{z_a F_a}. \quad (25)$$

В формулах (23) — (25):

N_c и M_3 — соответственно равнодействующая продольных сил и заменяющий момент, определяемые согласно требованиям п. 4.18 настоящей Инструкции; при определении величин

ны M_3 эксцентриситет продольных усилий относительно оси, проходящей через центр тяжести растянутой арматуры, следует считать положительным, если он направлен в сторону сжатой (менее растянутой) зоны сечения; ξ — относительная высота сжатой зоны (см. п. 4.2 настоящей Инструкции);

z_1 — величина, характеризующая положение внутренних усилий в сечении, определяемая согласно требованиям п. 4.21 настоящей Инструкции;

z_a — расстояние между центрами тяжести растянутой и сжатой арматуры, равное $h_0 - a'$.

4.4. Глубину начальных трещин в сжатой зоне h_T , образующихся при предварительном обжатии, транспортировании или монтаже элементов, следует определять по формуле

$$h_T = h - 1,25 \xi h_0. \quad (26)$$

Величина h_T не должна превышать $0,5 h$.

Расчет по раскрытию трещин, наклонных к продольной оси элемента

4.5. Ширину раскрытия трещин, наклонных к продольной оси, в изгибаемых элементах необходимо определять:

а) на уровне центра тяжести продольной растянутой арматуры на участках, где изгибающий момент M и поперечная сила Q от внешней нагрузки превышают соответственно изгибающий момент M_T и поперечную силу Q_T , при которых образуются трещины (см. п. 4.1 настоящей Инструкции);

б) на уровне нейтральной оси в сечении с наибольшей поперечной силой на участке с постоянным насыщением поперечной арматурой.

Ширину кратковременного и длительного раскрытия трещин следует определять по формуле (22) настоящей Инструкции, в которой величины a_{T1} , a_{T2} и a_{T3} вычисляются по пп. 4.6 и 4.7 настоящей Инструкции, при этом коэффициенты ψ , e_1 , ρ и θ следует принимать согласно указаниям п. 4.2 настоящей Инструкции.

4.6. Ширину раскрытия трещин, наклонных к продольной оси элемента, на уровне центра тяжести растянутой продольной арматуры следует определять по формуле

$$a_T = 3,4 c_{II} \eta \frac{1}{G_a} \left(\frac{M}{P_a z_1} K + 0,5 \frac{Q}{I_a b} S u \right), \quad (27)$$

где c_d , η , G_a , P_a , K — обозначения те же, что и в формуле (19) настоящей Инструкции;

z_1 — обозначение то же, что и в п. 4.3 настоящей Инструкции;

S — статический момент площади приведенного сечения растянутой арматуры и площади защитного слоя бетона высотой $a = h - h_0$ относительно оси, нормальной к плоскости изгиба и проходящей через центр тяжести полного приведенного сечения.

4.7. Ширину раскрытия трещин, наклонных к продольной оси элемента, на уровне нейтральной оси следует определять согласно указаниям п. 4.17 главы СНиП II-21-75, принимая величину усиления обжатия N_0 с учетом потерь по табл. 2 настоящей Инструкции.

РАСЧЕТ ЖЕЛЕЗОБЕТОННЫХ ЭЛЕМЕНТОВ ПО ЗАКРЫТИЮ ТРЕЩИН

4.8. Расчет железобетонных элементов по закрытию трещин следует производить согласно указаниям пп. 4.18, 4.19 и 4.21 главы СНиП II-21-75, принимая: расчетные характеристики материалов согласно разделу 2 настоящей Инструкции;

величины σ_0 и N_0 с учетом потерь по табл. 2 настоящей Инструкции;

величину σ_a по формулам (23)—(25) настоящей Инструкции;

главные напряжения в бетоне на уровне центра тяжести приведенного сечения по п. 4.11 главы СНиП II-21-75 с учетом указаний п. 4.1 настоящей Инструкции.

Для участков элементов, имеющих начальные трещины в сжатой зоне, величина σ_0 в формуле (152) главы СНиП II-21-75 должна быть снижена на 15%.

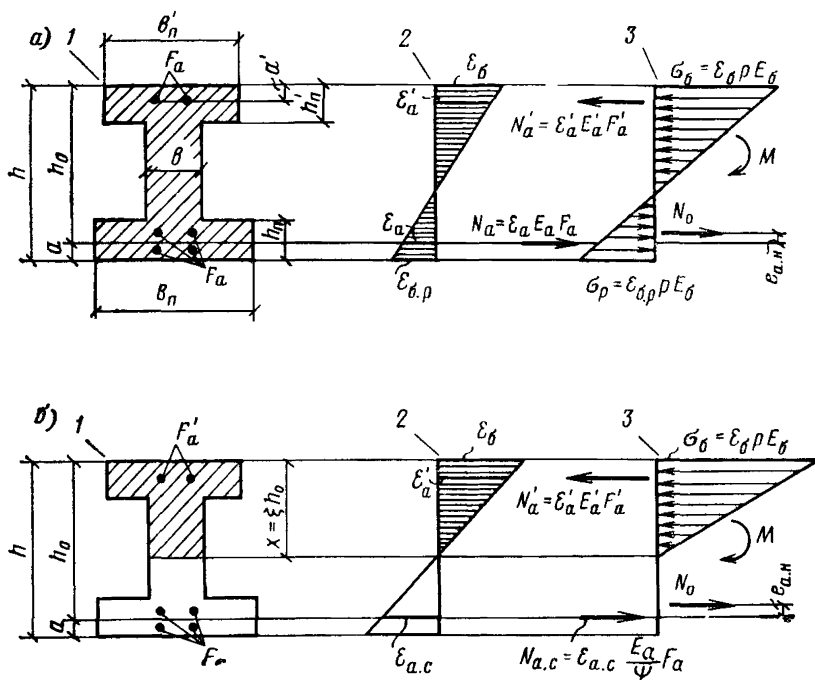
РАСЧЕТ ЭЛЕМЕНТОВ ЖЕЛЕЗОБЕТОННЫХ КОНСТРУКЦИЙ ПО ДЕФОРМАЦИЯМ

Общие указания

4.9. Деформации (прогибы, углы поворота) железобетонных элементов следует вычислять по формулам строительной механики, определяя входящие в них кривизны согласно указаниям настоящего раздела.

Кривизну и деформации железобетонных элементов необходимо отсчитывать от их начального состояния (для предварительно-напряженных элементов — от состояния до обжатия бетона).

4.10. Кривизну железобетонных элементов следует определять по средним деформациям в сжатой и растянутой зонах исходя из следующих основных положений (см. рисунок):



Схемы усилий и эпюры деформаций и напряжений в поперечном сечении элемента при расчете его по деформациям

a — на участках, где в растянутой зоне отсутствуют трещины, нормальные к продольной оси; *б* — на участках, где в растянутой зоне имеются трещины, нормальные к продольной оси; 1 — сечения; 2 — эпюры деформаций; 3 — схемы усилий и эпюры напряжений

сечения после деформирования остаются плоскими как на участках, где в растянутой зоне имеются трещины, нормальные к продольной оси элемента, так и на участках, где эти трещины не образуются либо они закрыты;

напряжения в бетоне распределяются по линейному закону (треугольная форма эпюры напряжений) и определяются с учетом неупругих деформаций бетона (см. п. 4.12 настоящей Инструкции);

на участках элемента, где трещины в растянутой зоне не образуются либо они закрыты, сечения рас-

смаатриваются сплошными, состоящими из бетона и арматуры в сжатой и растянутой зонах;

на участках элемента, где в растянутой зоне имеются трещины, нормальные к продольной оси, сечения рассматриваются состоящими в сжатой зоне из бетона и сжатой арматуры (если она имеется), а в растянутой зоне — только из арматуры, напряжения в которой определяются с учетом стесняющего воздействия растянутого бетона на участках между трещинами (см. п. 4.13 настоящей Инструкции).

4.11. Элементы или их участки следует рассматривать работающими без трещин в растянутой зоне, если согласно расчету по образованию трещин при нагрузках, на действие которых производится расчет по деформациям, эти трещины не образуются или они закрыты. При этом нагрузки вводятся в расчет с коэффициентом перегрузки $n=1$.

4.12. Неупругие деформации бетона сжатой и растянутой зон на участках элемента без трещин и бетона сжатой зоны на участках с трещинами следует учитывать умножением величины начального модуля упругости бетона E_6 на коэффициент ρ , принимаемый равным:

при кратковременном действии постоянных, длительных и кратковременных нагрузок

$$\rho = 0,9;$$

при длительном действии постоянных и длительных нагрузок

$$\rho = \frac{1}{1 + m}, \quad (28)$$

где m — предельное значение характеристики ползучести бетона, определяемое согласно требованиям п. 2.12 настоящей Инструкции;

при расчете по деформациям элементов, воспринимающих многократно повторяющуюся нагрузку, независимо от длительности действия нагрузки

$$\rho = \frac{2 \cdot 10^6}{n' E_6}, \quad (29)$$

где n' — коэффициент приведения арматуры к бетону при многократно повторяющихся нагрузках, определяемый по табл. 11 настоящей Инструкции.

4.13. При определении кривизны на участках элемента с трещинами в растянутой зоне усилия в бетоне растянутой зоны между трещинами, оказывающие

стесняющее воздействие на средние деформации арматуры, следует учитывать делением модуля упругости арматуры E_a на коэффициент ψ , определяемый согласно п. 4.19 настоящей Инструкции.

4.14. Для изгибаемых элементов при $\frac{l}{h} < 10$ необходимо учитывать влияние поперечных сил на их прогиб согласно требованиям п. 4.23 настоящей Инструкции.

4.15. Если при изготовлении, транспортировании и монтаже конструкций в зоне, которая впоследствии под действием нагрузки будет сжата, могут возникнуть трещины, наличие этих трещин должно быть учтено согласно требованиям пп. 4.17 и 4.22 настоящей Инструкции.

Определение кривизны железобетонных элементов на участках без трещин в растянутой зоне

4.16. На участках элемента, где отсутствуют нормальные к продольной оси трещины, кривизну изгибаемых, внецентренно-сжатых и внецентренно-растянутых железобетонных элементов различных сечений следует определять как для сплошного упругого тела по формуле

$$\frac{1}{\rho} = \frac{M}{\rho E_s I_x}, \quad (30)$$

где M — момент внешних сил (включая усилие предварительного обжатия) относительно оси, нормальной к плоскости действия изгибающего момента и проходящей через центр тяжести приведенного сечения;

ρ — коэффициент, принимаемый в соответствии с п. 4.12 настоящей Инструкции.

E_s — принимается согласно п. 2.11 настоящей Инструкции.

Примечание. При определении приведенного сечения арматуру следует приводить к бетону с модулем деформации ρE_s .

4.17. Полную величину кривизны на участке без трещин в растянутой зоне следует определять по формуле

$$\frac{1}{\rho} = \frac{1}{\rho_{\text{н}}} + \frac{1}{\rho_{\text{п}}} - \frac{1}{\rho_{\text{нп}}}, \quad (31)$$

где $\frac{1}{\rho_k}$ — кривизна от кратковременных нагрузок;
 $\frac{1}{\rho_d}$ — кривизна от постоянных и длительных нагрузок;
 $\frac{1}{\rho_{в.п}}$ — кривизна, обусловленная выгибом вследствие ползучести бетона от усилия предварительного обжатия.

Величины $\frac{1}{\rho_k}$ и $\frac{1}{\rho_d}$ определяют по формуле (30) настоящей Инструкции, а величину $\frac{1}{\rho_{в.п}}$ — согласно п. 4.22 настоящей Инструкции.

На участках, где нормальные трещины образуются, но при действии рассматриваемых нагрузок обеспечено их закрытие, полная кривизна должна быть увеличена на 20% по сравнению с расчетной.

При расчете элементов с начальными трещинами в сжатой зоне полная кривизна должна быть увеличена на 15% по сравнению с расчетной.

Определение кривизны железобетонных элементов на участках с трещинами в растянутой зоне

4.18. На участках элемента, где образуются нормальные к продольной оси трещины в растянутой зоне, кривизну изгибаемых, внецентренно-сжатых и внецентренно-растянутых элементов следует определять по формуле

$$\frac{1}{\rho} = \frac{M_s - N_c h_0 \left(1 - \frac{\xi}{3}\right)}{z_1 h_0 (1 - \xi)} \frac{\psi}{E_s F_s}, \quad (32)$$

где M_s — момент относительно оси, нормальной к плоскости действия изгибающего момента и проходящей через центр тяжести площади сечения арматуры A , от всех внешних сил, расположенных по одну сторону от рассматриваемого сечения, включая усилие предварительного обжатия N_0 (заменяющий момент). Для изгибаемых элементов с ненапрягаемой арматурой $M_s = M$;

N_c — равнодействующая продольной силы N и усилия предварительного обжатия N_0 (при внецентренном растяжении сила N принимается со знаком минус). Для изгибаемых элементов с напрягаемой арматурой $N_c = 0$;

ξ — относительная высота сжатой зоны элемента, определяемая согласно п. 4.20 настоящей Инструкции;

ψ — коэффициент, учитывающий работу бетона растянутой

зоны между трещинами и определяемый согласно п. 4.19 настоящей Инструкции;

z_1 — величина, характеризующая положение внутренних усилий в сечении и определяемая согласно п. 4.21 настоящей Инструкции.

Для гибких внецентренно-сжатых и внецентренно-растянутых элементов при определении M_3 следует учитывать влияние прогиба на эксцентриситет силы N , определяя деформации таких элементов методом последовательных приближений.

Т а б л и ц а 12

Вид арматуры	Коэффициент θ при учете действия нагрузок	
	кратковременного	длительного
Периодического профиля	0,7	0,35
Гладкая	0,6	0,3

4.19. Величину коэффициента ψ , учитывающего работу бетона растянутой зоны между трещинами, следует определять по формуле

$$\psi = 1 - \theta \frac{M_{б.т}}{M_c}, \quad (33)$$

где θ — коэффициент, принимаемый по табл. 12 настоящей Инструкции;

M_c — момент внешних сил (включая усилие предварительного обжатия N_0), при действии которых определяется ψ , относительно оси, перпендикулярной к плоскости изгиба и проходящей через точку приложения равнодействующей усилий в бетоне сжатой зоны непосредственно перед образованием трещин;

$M_{б.т}$ — момент внутренних усилий, воспринимаемый бетонной частью сечения (без учета усилий в растянутой и сжатой арматуре) непосредственно перед образованием трещин, относительно той же оси и определяемый по формуле

$$M_{б.т} = R_p \Pi W_{б.т}, \quad (34)$$

где $R_p \Pi$ — принимается по табл. 4 настоящей Инструкции с учетом указаний п. 2.10 настоящей Инструкции;

$W_{б.т}$ — момент сопротивления для крайнего растянутого волокна с учетом неупругих деформаций растянутого бетона, определяемый по формуле

$$W_{б.т} = \frac{2 I_{б.0}}{h - x} + S_{б.р}; \quad (35)$$

здесь x — высота сжатой зоны непосредственно перед появлением трещины, определяемая без учета продольной силы N и усилия предварительного обжатия N_0 из условия

$$S_{б.т} + n S'_{a0} - n S_{a0} = \frac{(h-x) F_{б.т}}{2}. \quad (36)$$

Для элементов прямоугольного, таврового и двутаврового сечений величину $W_{б.т}$ допускается определять по формуле

$$W_{б.т} = (0,292 + 0,75 \gamma_0 + 0,15 \gamma'_0) b h^2, \quad (37)$$

где

$$\gamma_0 = \frac{(b_{п} - b) h_{п}}{b h}; \quad (38)$$

$$\gamma'_0 = \frac{(b'_{п} - b) h'_{п}}{b h}, \quad (39)$$

а значения M_c — по формулам:

а) для изгибаемых элементов с ненапрягаемой арматурой

$$M_c = M; \quad (40)$$

б) для изгибаемых предварительно-напряженных и внецентренно-сжатых элементов (кроме случаев, предусмотренных в подпункте «в»)

$$M_c = M_a - N_c \cdot 0,65 h_0; \quad (41)$$

в) для изгибаемых предварительно-напряженных и внецентренно-сжатых элементов с полкой в сжатой зоне при

$$\frac{(b'_{п} - b) h'_{п}}{b h_0} > 0,4$$

$$M_c = M_a - N_c \left(h_0 - \frac{h'_{п}}{2} \right). \quad (42)$$

Значения коэффициента ψ , вычисленные по формуле (33) настоящей Инструкции, должны приниматься не менее 0,25 при учете кратковременного действия нагрузок и не менее 0,55 при учете длительного действия нагрузок.

При расчете элементов, подвергающихся воздействию многократно повторяющейся нагрузки, значение коэффициента ψ следует принимать равным 1 независимо от формы поперечного сечения, наличия предва-

рительного напряжения арматуры или длительности действия статических нагрузок.

Примечания: 1. При расчете элементов с полкой в растянутой зоне вводимая в расчет ширина свесов этой полки в каждую сторону не должна превышать двойной ее высоты.

2. При расчете элементов без растянутой или сжатой полки в формулах (38) и (39) следует принимать соответственно $b_{\text{п}}=b$; $h_{\text{п}}=0$ или $b'_{\text{п}}=b$; $h'_{\text{п}}=0$.

4.20. Относительную высоту сжатой зоны $\xi = \frac{x}{h_0}$ следует определять из уравнений равновесия внешних и внутренних усилий, составленных с учетом положений, приведенных в п. 4.10 настоящей Инструкции.

Для элементов прямоугольного, таврового и двутаврового сечений величина ξ определяется из уравнений:

а) для изгибаемых элементов с ненапрягаемой арматурой

$$\xi^2 + \xi \left(\frac{\alpha}{\rho \psi} + \frac{\alpha'}{\rho} + 2\gamma' \right) - \left(\frac{\alpha}{\rho \psi} + \frac{\alpha'}{\rho} \delta' + \gamma' \delta'_{\text{п}} \right) = 0; \quad (43)$$

б) для изгибаемых предварительно-напряженных, а также внецентренно-сжатых элементов

$$\xi^3 + 3\xi^2 \left(\frac{e_1}{h_0} - 1 \right) + 3\xi \left[\frac{e_1}{h_0} \left(\frac{\alpha}{\rho \psi} + \frac{\alpha'}{\rho} + 2\gamma' \right) - \frac{\alpha'}{\rho} (1 - \delta') - \gamma' (2 - \delta'_{\text{п}}) \right] - 3 \left[\frac{e_1}{h_0} \left(\frac{\alpha}{\rho \psi} + \frac{\alpha'}{\rho} \delta' + \gamma' \delta'_{\text{п}} \right) - \frac{\alpha'}{\rho} \delta' (1 - \delta') - \gamma' \delta'_{\text{п}} \left(1 - \frac{2}{3} \delta'_{\text{п}} \right) \right] = 0. \quad (44)$$

В уравнениях (43) и (44):

α , α' , δ' , γ' , $\delta'_{\text{п}}$ — безразмерные геометрические характеристики сечения, определяемые по формулам:

$$\left. \begin{aligned} \alpha &= 2 \frac{E_{\text{а}}}{E_{\text{д}}} \frac{F_{\text{а}}}{b h_0}, \quad \alpha' = 2 \frac{E_{\text{а}}}{E_{\text{б}}} \frac{F'_{\text{а}}}{b h_0}; \\ \gamma' &= \frac{(b'_{\text{п}} - b) h'_{\text{п}}}{b h_0}; \quad \delta' = \frac{\alpha'}{h_0}; \quad \delta'_{\text{п}} = \frac{h'_{\text{п}}}{h_0}, \end{aligned} \right\} \quad (45)$$

ρ — принимается по указаниям п. 4.12 настоящей Инструкции;
 ψ — принимается по указаниям п. 4.19 настоящей Инструкции;

e_1 — эксцентриситет равнодействующей N_c относительно оси, нормальной к плоскости изгиба и проходящей через центр тяжести площади арматуры растянутой зоны, отвечающий заменяющему моменту M_s (см. п. 4.18 настоящей Инструкции) и определяемый по формуле

$$e_1 = \frac{M_s}{N_c} . \quad (46)$$

Примечания: 1. Для элементов, не имеющих полки в сжатой зоне, в формулах (45) следует принимать $b'_n = b$ и $h'_n = 0$.

2. При расчете элементов с полкой в сжатой зоне при $\xi \ll \frac{h'_n}{h_0}$ величину ξ следует определять как для элемента прямоугольного сечения шириной $b = b'_n$.

3. При отсутствии в сечении сжатой арматуры в формулах (45) следует принимать $F'_a = 0$ и $a' = 0$.

4.21. Величину z_1 , характеризующую положение внутренних усилий в сечении, следует определять исходя из положений, приведенных в п. 4.10 настоящей Инструкции, как отношение момента всех внутренних усилий в сечении относительно оси, нормальной к плоскости изгиба и расположенной на расстоянии $\frac{1}{3} \xi h_0$ от наиболее сжатой грани, к величине равнодействующей внутренних усилий в растянутой зоне.

Для элементов прямоугольного, таврового и двутаврового сечений величина z_1 определяется по формуле

$$z_1 = \left[1 - \frac{\xi}{3} + \frac{\alpha'}{\alpha} \psi \frac{\xi - \delta'}{1 - \xi} \left(\frac{\xi}{3} - \delta' \right) + \frac{2}{3} \gamma' \frac{\rho \psi}{\alpha} \frac{(\xi - \delta'_n)^2}{1 - \xi} \right] h_0, \quad (47)$$

где ξ , α , α' , δ' , γ' , δ'_n — обозначения те же, что и в п. 4.20 настоящей Инструкции;

ψ — принимается по указаниям п. 4.19 настоящей Инструкции;

ρ — принимается по указаниям п. 4.12 настоящей Инструкции.

Примечание. Для элементов прямоугольного сечения без сжатой арматуры z_1 представляет собой расстояние между равнодействующими внутренних усилий в сжатой и растянутой зонах сечения.

4.22. Полную величину кривизны на участке с трещинами в растянутой зоне следует определять по формуле

$$\frac{1}{\rho} = \frac{1}{\rho_1} - \frac{1}{\rho_2} + \frac{1}{\rho_3} - \frac{1}{\rho_{в.п}}, \quad (48)$$

где $\frac{1}{\rho_1}$ — кривизна от кратковременного действия всех нагрузок, учитываемых при расчете по деформациям (см. п. 1.21 главы СНиП II-21-75);

$\frac{1}{\rho_2}$ — кривизна от кратковременного действия постоянных и длительных нагрузок;

$\frac{1}{\rho_3}$ — кривизна от длительного действия постоянных и длительных нагрузок;

$\frac{1}{\rho_{в.п}}$ — кривизна, обусловленная выгибом вследствие ползучести бетона от усилия предварительного обжатия и определяемая по формуле (49) настоящей Инструкции.

Величины $\frac{1}{\rho_1}$, $\frac{1}{\rho_2}$ и $\frac{1}{\rho_3}$ определяют по формуле (32) настоящей Инструкции, причем при определении:

$\frac{1}{\rho_1}$ и $\frac{1}{\rho_2}$ коэффициенты e_1 и ψ необходимо вычислять при действии всех учитываемых нагрузок, а коэффициенты ρ и θ должны отвечать кратковременному нагружению;

$\frac{1}{\rho_3}$ коэффициент ψ следует вычислять при действии всех учитываемых нагрузок, коэффициент e_1 — при действии постоянных и длительных нагрузок, а коэффициенты ρ и θ должны отвечать длительному нагружению.

Величину $\frac{1}{\rho_{в.п}}$ следует определять по формуле

$$\frac{1}{\rho_{в.п}} = \frac{\epsilon_{п} - \epsilon'_{п}}{h_{0н}}, \quad (49)$$

где $h_{0н}$ — расстояние от крайнего сжатого волокна бетона до усилия обжатия N_0 ;

$\epsilon_{п}$ и $\epsilon'_{п}$ — относительные деформации ползучести бетона соответственно на уровне действия усилия обжатия N_0 (с учетом потерь по поз. 1—5 табл. 2 настоящей Инструкции) и крайнего сжатого волокна бетона, проявляющиеся за время от обжатия бетона до загрузки элемента внешней нагрузкой и определяемые по формулам

$$\epsilon_{п} = \frac{\sigma_{п}}{E_a}; \quad \epsilon'_{п} = \frac{\sigma'_{п}}{E_a}; \quad (50)$$

здесь $\sigma_{п}$ — принимается численно равной сумме потерь предварительного напряжения арматуры от ползучести бетона согласно поз. 6 и 9 табл. 2 настоящей Инструкции;

$\sigma'_{п}$ — то же, для напрягаемой арматуры, если бы она имелась на уровне крайнего сжатого волокна бетона.

Если кратковременные нагрузки отсутствуют или не учитываются при определении прогибов, полную величину кривизны следует принимать равной величине

$$\frac{1}{\rho_s} - \frac{1}{\rho_{в.п.}}$$

Если значения $\frac{1}{\rho_s}$ и $\frac{1}{\rho_{в.п.}}$ оказываются отрицательными, их следует считать равными нулю.

При расчете элементов с начальными трещинами в сжатой зоне полную кривизну, определенную по формуле (48), следует увеличивать на 15%.

Определение прогибов

4.23. Прогибы элементов следует определять согласно требованиям пп. 4.31—4.33 главы СНиП II-21-75, принимая:

величины $\frac{1}{\rho}$ в формуле (169) главы СНиП II-21-75 согласно требованиям пп. 4.17 и 4.22 настоящей Инструкции соответственно для участков без трещин и с трещинами в растянутой зоне;

величину s в формуле (170) главы СНиП II-21-75 — равной величине $\frac{1}{\rho}$ (где ρ — коэффициент, определяемый согласно указаниям п. 4.12 настоящей Инструкции);

величину G в формуле (171) главы СНиП II-21-75 — согласно указаниям п. 2.14 настоящей Инструкции;

величину $\frac{1}{\rho}(x)$ в формуле (172) главы СНиП II-21-75 — согласно указаниям п. 4.22 настоящей Инструкции.

5. КОНСТРУКТИВНЫЕ ТРЕБОВАНИЯ

5.1. При проектировании бетонных и железобетонных конструкций из силикатного бетона для обеспечения условий их изготовления, долговечности и совмест-

ной работы арматуры и бетона следует выполнять конструктивные требования, приведенные в главе СНиП II-21-75 для тяжелого бетона, а также дополнительные требования, изложенные в пп. 5.2—5.4 настоящей Инструкции.

5.2. Минимальную толщину защитного слоя бетона для продольной рабочей арматуры, поперечной (хомуты и отогнутых стержней) и распределительной арматуры в конструкциях, предназначенных для эксплуатации при относительной влажности внутреннего воздуха помещений более 75% или во влажной зоне (см. п. 1.3 настоящей Инструкции), а также в агрессивных средах, следует увеличивать на 5 мм по сравнению с требованиями главы СНиП II-21-75.

5.3. Конструктивное армирование бетонных панелей несущих стен, как правило, должно предусматриваться двусторонним независимо от того, в какой степени используется их несущая способность, причем площадь вертикальной арматуры должна составлять не менее $0,3 \text{ см}^2$ на 1 м длины горизонтального сечения панели, а горизонтальной арматуры — не менее $0,3 \text{ см}^2$ на 1 м длины вертикального сечения с каждой стороны панели.

5.4. Для конструктивного армирования элементов следует применять арматуру возможно меньших диаметров, но не менее 4 мм, причем при проектировании элементов, бетонируемых в горизонтальном положении, верхняя конструктивная арматура для сохранения ее в проектном положении при бетонировании должна быть снабжена связями, установленными вдоль толщины изделия не реже чем через 85 диаметров по длине стержней.

Классификация и область применения плотных силикатных бетонов

Признак классификации	Классификация бетонов	Область применения
1. По объемному весу (в сухом состоянии)	Тяжелые — с объемным весом более 2200 и до 2500 кгс/м ³ включительно	Во всех несущих конструкциях
	Облегченные — с объемным весом более 1800 и до 2200 кгс/м ³ включительно	Преимущественно в несущих конструкциях
	Легкие — с объемным весом более 1100 и до 1800 кгс/м ³ включительно	Преимущественно в ограждающих конструкциях, а также во внутренних несущих конструкциях при относительной влажности внутреннего воздуха до 60% и отсутствии агрессивных воздействий
2. По виду вяжущих ¹	На известково-песчаном вяжущем, состоящем из тонкомолотых извести и кварцевого песка	Во всех случаях, если этому непротиворечат требования поз. 1 и 5 настоящей таблицы
	На известково-шлаковом вяжущем, состоящем из тонкомолотых извести и металлургического шлака	
	На известково-зольном вяжущем, состоящем из тонкомолотых извести и золы	Преимущественно в бетонных конструкциях, эксплуатируемых в неагрессивных средах
	На известково-аглопоритовом и других вяжущих, состоящих из тонкомолотых извести и отходов производства искусственных заполнителей	

Признак классификации	Классификация бетонов	Область применения
3. По виду заполнителей	На плотных заполнителях	Для тяжелых и облегченных бетонов
	На пористых заполнителях	Преимущественно для легких бетонов
4. По зерновому составу заполнителей	Крупнозернистые бетоны с крупным и мелким заполнителем	В зависимости от вида заполнителей согласно поз. 3 настоящей таблицы
	Мелкозернистые бетоны только с мелким заполнителем	
5. По степени гидратации извести в вяжущем	На вяжущем с негидратированной известью — при степени гидратации извести до 20% по весу включительно	Для элементов конструкций, к которым предъявляются повышенные требования по морозостойкости, водонепроницаемости, стойкости к истиранию
	На вяжущем со слабогидратированной известью — при степени гидратации извести от 21 до 50% по весу включительно	
	На вяжущем со среднегидратированной известью — при степени гидратации извести от 51 до 70% по весу включительно	Согласно поз. 1—4 настоящей таблицы
	На вяжущем с сильногидратированной известью — при степени гидратации извести от 71 до 90% по весу включительно	
	На вяжущем с полностью гидратированной известью — при степени гидратации извести более 90% по весу	

При введении в состав вяжущего добавок в количестве до 20% по весу наименование вяжущего не изменяется.

**ОПРЕДЕЛЕНИЕ ПОТЕРЬ
ПРЕДВАРИТЕЛЬНОГО НАПРЯЖЕНИЯ АРМАТУРЫ
ОТ ПОЛЗУЧЕСТИ БЕТОНА**

Потери предварительного напряжения арматуры от ползучести бетона $\sigma_{п.п}$ следует определять по формуле

$$\sigma_{п.п} = \frac{\sigma_{б.н}}{\mu_n \rho_1} \Phi, \quad (1)$$

где $\sigma_{б.н}$ — сжимающие напряжения в бетоне в стадии предварительного обжатия, определяемые согласно указаниям п. 1.17 настоящей Инструкции с учетом потерь предварительного напряжения арматуры по поз. 1—5 табл. 2 настоящей Инструкции; вычисляются для волокна бетона, на уровне которого определяется величина $\sigma_{п.п}$;

μ_n — коэффициент армирования сечения напрягаемой арматурой, определяемый по формуле

$$\mu_n = \frac{F_n + F'_n}{F}; \quad (2)$$

ρ_1 — коэффициент, определяемый по формуле

$$\rho_1 = 1 + \frac{y e_{0n}}{r^2} \quad (3)$$

здесь y — расстояние от центра тяжести приведенного сечения до волокна, на уровне которого определяется величина $\sigma_{п.п}$; если рассматриваемое волокно и усилие обжатия находятся по разные стороны от центра тяжести сечения, величина y принимается со знаком минус;

Φ — функция, определяемая по табл. 3 настоящего приложения или по формуле

$$\Phi = 1 - e^{-\frac{n \mu_n \rho_1}{1 + n \mu_n \rho_1} \Psi_t}, \quad (4)$$

где e — основание натуральных логарифмов;

Ψ_t — характеристика ползучести бетона, определяемая по формуле

$$\Psi_t = m k_n \beta_n, \quad (5)$$

здесь m — предельное значение характеристики ползучести бетона, определяемое согласно п. 2.12 настоящей Инструкции;

k_n — коэффициент нелинейности, принимаемый по табл. 1 настоящего приложения;

β_n — коэффициент, характеризующий продолжительность действия напряжений $\sigma_{б.н}$, определяемый по табл. 2 настоящего приложения или по формуле

$$\beta_n = 1 - e^{-0,01 t}, \quad (6)$$

Таблица 1

Степень обжатия бетона $\sigma_{6H}/R_{пр}^H$	$\leq 0,4$	0,5	0,6	0,7	От 0,8 до 1
Коэффициент нелинейности k_n	0,8	0,9	1	1,12	1,25

Таблица 2

Время t , сут, от обжатия бетона до нагружения или испытания конструкции	3	7	14	28	60	90	100
Коэффициент β_n	0,03	0,07	0,13	0,25	0,451	0,593	0,632

Продолжение табл. 2

Время t , сут, от обжатия бетона до нагружения или испытания конструкции	120	180	240	300	360	720
Коэффициент β_n	0,699	0,835	0,909	0,95	0,973	0,999

Таблица 3

Величина $n \mu_n \rho_1$	Функция Φ при величине Φ_f					
	0,4	0,8	1,2	1,6	2	2,4
0	0	0	0	0	0	0
0,1	0,035	0,07	0,103	0,135	0,166	0,196
0,2	0,065	0,125	0,181	0,234	0,284	0,33
0,3	0,088	0,169	0,211	0,309	0,37	0,378
0,4	0,108	0,205	0,29	0,368	0,436	0,444
0,5	0,124	0,234	0,33	0,413	0,486	0,55
0,6	0,139	0,259	0,362	0,451	0,528	0,593
0,7	0,15	0,285	0,386	0,489	0,557	0,624
0,8	0,163	0,3	0,413	0,509	0,589	0,657
0,9	0,173	0,316	0,434	0,513	0,612	0,68
1	0,181	0,33	0,451	0,551	0,632	0,699
1,1	0,189	0,342	0,467	0,567	0,65	0,716
1,2	0,196	0,353	0,48	0,582	0,664	0,73
1,3	0,202	0,364	0,492	0,595	0,677	0,743
1,4	0,208	0,372	0,503	0,607	0,69	0,753
1,5	0,213	0,381	0,513	0,617	0,699	0,763
1,6	0,218	0,389	0,522	0,626	0,708	0,772
1,7	0,223	0,396	0,53	0,636	0,716	0,779
1,8	0,227	0,402	0,537	0,643	0,722	0,786

Примечание. При промежуточных значениях величины Φ_f или величины произведения $n \mu_n \rho_1$ функцию Φ следует определять интерполяцией.

где e — основание натуральных логарифмов;

t — время в сутках от момента обжатия бетона до загрузки конструкции эксплуатационной нагрузкой или до испытания конструкции. Если срок загрузки или испытания конструкции неизвестен, величину β_n следует принимать при $t = 100$ сут.

При определении потерь предварительного напряжения от ползучести для арматуры, натягиваемой на упоры, полную величину потерь от ползучести бетона следует вычислять по формуле

$$\sigma_{п.п} = \sigma_{п.п} - \sigma_{п.б}, \quad (7)$$

где $\sigma_{п.п}$ — обозначение то же, что и в формуле (1) настоящего приложения;

$\sigma_{п.б}$ — потери предварительного напряжения арматуры от быстроснатекающей ползучести, определяемые по поз. 6 табл. 2 настоящей Инструкции.

Если величины $\sigma_{б.н}$ или ρ_1 в формуле (1) настоящего приложения оказываются равными нулю или отрицательными, потери предварительного напряжения арматуры от ползучести бетона следует принимать равными нулю.

ОПЕЧАТКИ

Стр.	Табл., графа, строка	Напечатано	Следует читать
9	Табл. 2, поз. 6, 2-я графа слева, 1-я строка сверху	$k \left(\frac{\sigma_{б.н}}{R_{пр}^н} \right)_4$	$k \left(\frac{\sigma_{б.н}}{R_{пр}^н} \right)_4$
12	4-я строка сверху	R	$R_{пр}^н$
25	6 я строка сверху	$0,01h;$	$0,01;$