

ТИПОВЫЕ КОНСТРУКЦИИ, ИЗДЕЛИЯ И УЗЛЫ ЗДАНИЙ И СООРУЖЕНИЙ

СЕРИЯ 1.465.1-15

ПЛИТЫ ЖЕЛЕЗОБЕТОННЫЕ РЕБРИСТЫЕ РАЗМЕРОМ 3×12М
ДЛЯ ПОКРЫТИЙ ОДНОЭТАЖНЫХ ПРОИЗВОДСТВЕННЫХ ЗДАНИЙ

выпуск 5

ПЛИТЫ 2-ГО ТИПОРАЗМЕРА БЕЗ ПРОЕМОВ
И С ПРОЕМАМИ В ПОЛКЕ ДЛЯ ПРОПУСКА ВЕНТШАХТ

РАБОЧИЕ ЧЕРТЕЖИ

КНИГА II стр. 58-112

О К О Н Ч А Н И Е

24035-06

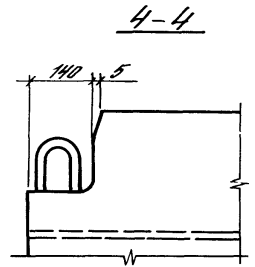
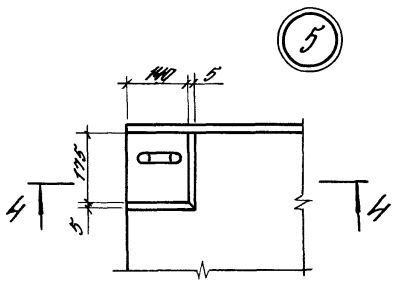
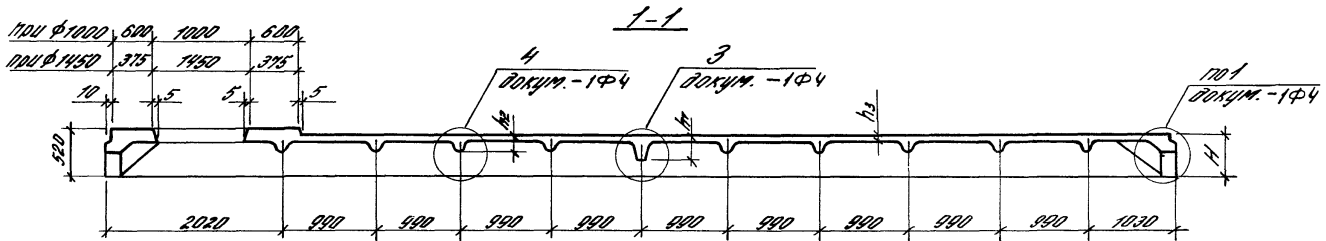
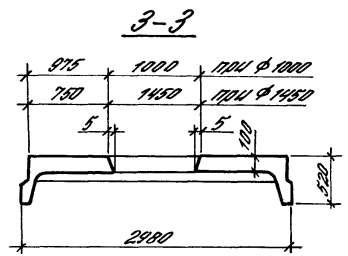
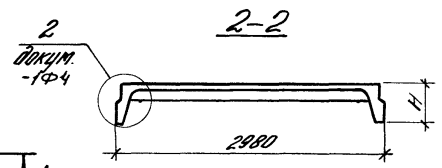
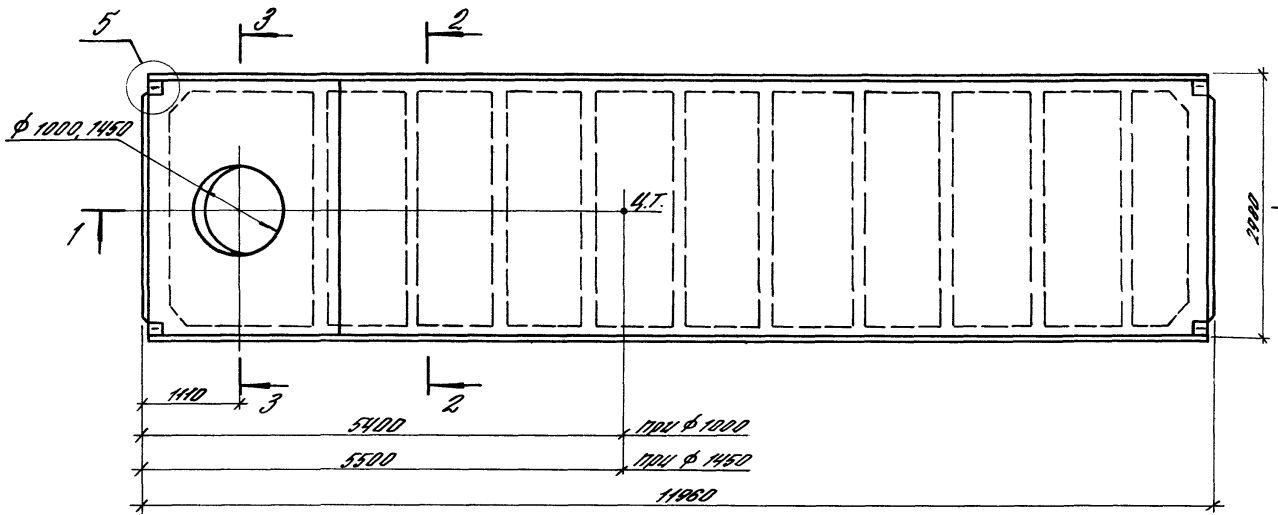
ЦЕНА

ЦЕНТРАЛЬНЫЙ ИНСТИТУТ ТИПОВОГО ПРОЕКТИРОВАНИЯ
ГОССТРОЯ СССР

Москва А-445, Смольная ул., 22

Сдано в печать: I 1990 года

Заказ № 64 Тираж 5700 экз



| | | | | | | |
|----------|------------|-----|--|---|------------------|------|
| | | | | 1465.1-15.5-3Ф4 | | |
| И.ин.пр. | Баженова | 190 | | Плита 2ЛВ 12 с протечкой $\phi 1000$ или 1450мм Опалубочный щиток | Страниц | Лист |
| Дизайн | Баженова | 191 | | | Р | 1 |
| Монтаж | Михайлова | 192 | | | | 5 |
| Проверка | Светлова | | | | ЦНИИЖБ - 100/114 | |
| Н.контр. | Старостина | 193 | | | | |

| Марка | Размеры, мм | | | | Класс бетона | Объем бетона, м³ | Масса пачеты, т |
|-----------------|-------------|----------------|----------------|----------------|-----------------|------------------------|-----------------------|
| | H | h ₁ | h ₂ | h ₃ | | | |
| 2ПВ12-1А-II-10 | 450 | 250 | 150 | 30 | В 25 | 3,31 | 8,3 |
| 2ПВ12-2А-II-10 | | | | | | | |
| 2ПВ12-3А-II-10 | | | | | | | |
| 2ПВ12-4А-II-10 | | | | | | | |
| 2ПВ12-5А-II-10 | | | | | | | |
| 2ПВ12-6А-II-10 | | | | | | | |
| 2ПВ12-7А-II-10 | 455 | 255 | 155 | 35 | В 45 | 3,49 | 8,7 |
| 2ПВ12-1А-I-10 | | | | | | | |
| 2ПВ12-2А-I-10 | | | | | | | |
| 2ПВ12-3А-I-10 | | | | | | | |
| 2ПВ12-4А-I-10 | | | | | | | |
| 2ПВ12-5А-I-10 | | | | | | | |
| 2ПВ12-6А-I-10 | 450 | 250 | 150 | 30 | В 30 | 3,31 | 8,3 |
| 2ПВ12-7А-I-10 | | | | | | | |
| 2ПВ12-8А-I-10 | | | | | | | |
| 2ПВ12-9А-I-10 | | | | | | | |
| 2ПВ12-1А-IIc-10 | | | | | | | |
| 2ПВ12-2А-IIc-10 | | | | | | | |
| 2ПВ12-3А-IIc-10 | 455 | 255 | 155 | 35 | В 40 | 3,49 | 8,7 |
| 2ПВ12-4А-IIc-10 | | | | | | | |
| 2ПВ12-5А-IIc-10 | | | | | | | |
| 2ПВ12-6А-IIc-10 | | | | | | | |
| 2ПВ12-7А-IIc-10 | | | | | | | |
| 2ПВ12-1А-IV-10 | | | | | | | |
| 2ПВ12-2А-IV-10 | 450 | 250 | 150 | 30 | В 25 | 3,31 | 8,3 |
| 2ПВ12-3А-IV-10 | | | | | | | |
| 2ПВ12-4А-IV-10 | | | | | | | |
| 2ПВ12-5А-IV-10 | | | | | | | |
| 2ПВ12-6А-IV-10 | | | | | | | |
| 2ПВ12-7А-IV-10 | | | | | | | |
| 2ПВ12-1А-V-10 | 455 | 255 | 155 | 35 | В 45 | 3,49 | 8,7 |
| 2ПВ12-2А-V-10 | | | | | | | |
| 2ПВ12-3А-V-10 | | | | | | | |
| 2ПВ12-4А-V-10 | | | | | | | |
| 2ПВ12-5А-V-10 | | | | | | | |
| 2ПВ12-6А-V-10 | | | | | | | |

| Марка | Размеры, мм | | | | Класс бетона | Объем бетона, м³ | Масса пачеты, т |
|-----------------|-------------|----------------|----------------|----------------|-----------------|------------------------|-----------------------|
| | H | h ₁ | h ₂ | h ₃ | | | |
| 2ПВ12-1А-IIb-10 | 450 | 250 | 150 | 30 | В 22,5 | 3,31 | 8,3 |
| 2ПВ12-2А-IIb-10 | | | | | | | |
| 2ПВ12-3А-IIb-10 | | | | | | | |
| 2ПВ12-4А-IIb-10 | | | | | | | |
| 2ПВ12-5А-IIb-10 | | | | | | | |
| 2ПВ12-6А-IIb-10 | | | | | | | |
| 2ПВ12-7А-IIb-10 | 455 | 255 | 155 | 35 | В 45 | 3,49 | 8,7 |
| 2ПВ12-1А-I-10 | | | | | | | |
| 2ПВ12-2А-I-10 | | | | | | | |
| 2ПВ12-3А-I-10 | | | | | | | |
| 2ПВ12-4А-I-10 | | | | | | | |
| 2ПВ12-5А-I-10 | | | | | | | |
| 2ПВ12-6А-I-10 | 450 | 250 | 150 | 30 | В 30 | 3,31 | 8,3 |
| 2ПВ12-7А-I-10 | | | | | | | |
| 2ПВ12-8А-I-10 | | | | | | | |
| 2ПВ12-9А-I-10 | | | | | | | |
| 2ПВ12-1А-IIc-10 | | | | | | | |
| 2ПВ12-2А-IIc-10 | | | | | | | |
| 2ПВ12-3А-IIc-10 | 455 | 255 | 155 | 35 | В 45 | 3,49 | 8,7 |
| 2ПВ12-4А-IIc-10 | | | | | | | |
| 2ПВ12-5А-IIc-10 | | | | | | | |
| 2ПВ12-6А-IIc-10 | | | | | | | |
| 2ПВ12-7А-IIc-10 | | | | | | | |
| 2ПВ12-1А-IV-10H | | | | | | | |
| 2ПВ12-2А-IV-10H | 450 | 250 | 150 | 30 | В 25 | 3,31 | 8,3 |
| 2ПВ12-3А-IV-10H | | | | | | | |
| 2ПВ12-4А-IV-10H | | | | | | | |
| 2ПВ12-5А-IV-10H | | | | | | | |
| 2ПВ12-6А-IV-10H | | | | | | | |
| 2ПВ12-7А-IV-10H | | | | | | | |

Итого в плане/составлен/составлен/составлен

| Марка | Размеры, мм | | | | Класс бетона | Объем бетона, м³ | Масса плиты, т | | | | |
|---------------|-------------|----------------|----------------|----------------|--------------|------------------|----------------|----|------|------|-----|
| | H | h ₁ | h ₂ | h ₃ | | | | | | | |
| 2ПВ12-1П1К10Н | 450 | 250 | 150 | 30 | В 25 | 3,31 | 8,3 | | | | |
| 2ПВ12-2П1К10Н | | | | | | | | | | | |
| 2ПВ12-3П1К10Н | | | | | | | | | | | |
| 2ПВ12-4П1К10Н | | | | | | | | | | | |
| 2ПВ12-5П1К10Н | | | | | | | | | | | |
| 2ПВ12-6П1К10Н | | | | | | | | | | | |
| 2ПВ12-7П1К10Н | | | | | В 45 | 3,49 | 8,7 | | | | |
| 2ПВ12-1П1В10Н | | | | | 450 | 250 | 150 | 30 | В 25 | 3,31 | 8,3 |
| 2ПВ12-2П1В10Н | | | | | | | | | | | |
| 2ПВ12-3П1В10Н | | | | | | | | | | | |
| 2ПВ12-4П1В10Н | | | | | | | | | | | |
| 2ПВ12-5П1В10Н | | | | | | | | | | | |
| 2ПВ12-6П1В10Н | | | | | | | | | | | |
| 2ПВ12-7П1В10Н | В 45 | 3,49 | 8,7 | | | | | | | | |
| 2ПВ12-1П1П10П | 450 | 250 | 150 | 30 | | | | | В 25 | 3,31 | 8,3 |
| 2ПВ12-2П1П10П | | | | | | | | | | | |
| 2ПВ12-3П1П10П | | | | | | | | | | | |
| 2ПВ12-4П1П10П | | | | | | | | | | | |
| 2ПВ12-5П1П10П | | | | | | | | | | | |
| 2ПВ12-6П1П10П | | | | | | | | | | | |
| 2ПВ12-7П1П10П | | | | | В 45 | 3,49 | 8,7 | | | | |

См. примечание на листе 5.

| Марка | Размеры, мм | | | | Класс бетона | Объем бетона, м³ | Масса плиты, т | | | | |
|---------------|-------------|----------------|----------------|----------------|--------------|------------------|----------------|----|------|------|-----|
| | H | h ₁ | h ₂ | h ₃ | | | | | | | |
| 2ПВ12-1П1В10П | 450 | 250 | 150 | 30 | В 20 | 3,31 | 8,1 | | | | |
| 2ПВ12-2П1В10П | | | | | | | | | | | |
| 2ПВ12-3П1В10П | | | | | | | | | | | |
| 2ПВ12-1П1П10П | | | | | | | | | | | |
| 2ПВ12-2П1П10П | | | | | | | | | | | |
| 2ПВ12-3П1П10П | | | | | | | | | | | |
| 2ПВ12-4П1П10П | | | | | | | | | | | |
| 2ПВ12-5П1П10П | | | | | | | | | | | |
| 2ПВ12-6П1П10П | | | | | | | | | | | |
| 2ПВ12-7П1П10П | | | | | | | | | | | |
| 2ПВ12-1К1П10П | 450 | 250 | 150 | 30 | В 20 | 3,22 | 8,1 | | | | |
| 2ПВ12-2К1П10П | | | | | | | | | | | |
| 2ПВ12-1П1П10П | | | | | | | | | | | |
| 2ПВ12-2П1П10П | | | | | | | | | | | |
| 2ПВ12-3П1П10П | | | | | | | | | | | |
| 2ПВ12-4П1П10П | | | | | | | | | | | |
| 2ПВ12-1П1В11П | | | | | 450 | 250 | 150 | 30 | В 20 | 3,40 | 8,5 |
| 2ПВ12-2П1В11П | | | | | | | | | | | |
| 2ПВ12-3П1В11П | | | | | | | | | | | |
| 2ПВ12-4П1В11П | | | | | | | | | | | |
| 2ПВ12-5П1В11П | | | | | | | | | | | |
| 2ПВ12-6П1В11П | | | | | | | | | | | |
| 2ПВ12-7П1В11П | | | | | | | | | | | |

1.465.1-15.5-3Ф4

| Марка | Размеры, мм | | | | Класс детонац | Объем детонац, м ³ | Масса плотн., т | |
|------------------|-------------|----------------|----------------|----------------|------------------|-------------------------------------|-----------------------|--------|
| | H | H ₁ | H ₂ | H ₃ | | | | |
| 210812-1A-I-14 | 450 | 250 | 150 | 13 | 3,22 | 8,1 | В 22,5 | |
| 210812-2A-I-14 | | | | 30 | | | В 25 | |
| 210812-3A-I-14 | | | | | | | В 30 | |
| 210812-4A-I-14 | | | | | | | В 35 | |
| 210812-5A-I-14 | | | | | | | В 40 | |
| 210812-7A-I-14 | | | | | | | 35 | В 45 |
| 210812-8A-I-14 | | | | | | | | В 22,5 |
| 210812-9A-I-14 | | | | | | | | В 25 |
| 210812-1A-IVC-14 | В 30 | | | | | | | |
| 210812-2A-IVC-14 | В 35 | | | | | | | |
| 210812-3A-IVC-14 | В 40 | | | | | | | |
| 210812-4A-IVC-14 | В 45 | | | | | | | |
| 210812-5A-IVC-14 | 30 | В 22,5 | | | | | | |
| 210812-6A-IVC-14 | | В 25 | | | | | | |
| 210812-7A-IVC-14 | | В 30 | | | | | | |
| 210812-1A-IV-14 | | В 35 | | | | | | |
| 210812-2A-IV-14 | | В 40 | | | | | | |
| 210812-3A-IV-14 | | В 45 | | | | | | |
| 210812-4A-IV-14 | | 3,22 | 8,1 | В 22,5 | | | | |
| 210812-5A-IV-14 | | | | В 25 | | | | |
| 210812-6A-IV-14 | В 30 | | | | | | | |
| 210812-7A-IV-14 | В 35 | | | | | | | |
| 210812-2A-IVC-14 | В 40 | | | | | | | |
| 210812-3A-IVC-14 | В 45 | | | | | | | |
| 210812-4A-IVC-14 | 3,40 | | | 8,5 | В 22,5 | | | |
| 210812-5A-IVC-14 | | | | | В 25 | | | |
| 210812-6A-IVC-14 | | В 30 | | | | | | |
| 210812-7A-IVC-14 | | В 35 | | | | | | |
| 210812-1A-IV-14 | | В 40 | | | | | | |
| 210812-2A-IV-14 | | В 45 | | | | | | |
| 210812-3A-IV-14 | | 3,22 | 8,1 | | В 22,5 | | | |
| 210812-4A-IV-14 | | | | | В 25 | | | |
| 210812-5A-IV-14 | В 30 | | | | | | | |
| 210812-6A-IV-14 | В 35 | | | | | | | |
| 210812-7A-IV-14 | В 40 | | | | | | | |
| 210812-2A-IVC-14 | В 45 | | | | | | | |
| 210812-3A-IVC-14 | 3,40 | | | 8,5 | В 22,5 | | | |
| 210812-4A-IVC-14 | | | | | В 25 | | | |
| 210812-5A-IVC-14 | | В 30 | | | | | | |
| 210812-6A-IVC-14 | | В 35 | | | | | | |
| 210812-7A-IVC-14 | | В 40 | | | | | | |
| 210812-1A-IV-14 | | В 45 | | | | | | |
| 210812-2A-IV-14 | | 3,40 | 8,5 | | В 22,5 | | | |
| 210812-3A-IV-14 | | | | | В 25 | | | |
| 210812-4A-IV-14 | В 30 | | | | | | | |
| 210812-5A-IV-14 | В 35 | | | | | | | |
| 210812-6A-IV-14 | В 40 | | | | | | | |
| 210812-7A-IV-14 | В 45 | | | | | | | |

| Марка | Размеры, мм | | | | Класс детонац | Объем детонац, м ³ | Масса плотн., т | | |
|-------------------|-------------|----------------|----------------|----------------|------------------|-------------------------------------|-----------------------|-----|--------|
| | H | H ₁ | H ₂ | H ₃ | | | | | |
| 210812-1K7-14 | 450 | 250 | 150 | 30 | 3,22 | 8,1 | В 22,5 | | |
| 210812-2K7-14 | | | | | | | В 25 | | |
| 210812-3K7-14 | | | | | | | В 30 | | |
| 210812-4K7-14 | | | | | | | В 35 | | |
| 210812-5K7-14 | | | | | | | 3,40 | 8,5 | В 40 |
| 210812-10p-14 | | | | | | | | | В 45 |
| 210812-20p-14 | | | | | | | | | В 22,5 |
| 210812-30p-14 | | | | | | | | | В 25 |
| 210812-40p-14 | В 30 | | | | | | | | |
| 210812-50p-14 | В 35 | | | | | | | | |
| 210812-60p-14 | В 40 | | | | | | | | |
| 210812-70p-14 | 30 | 3,22 | 8,1 | В 45 | | | | | |
| 210812-80p-14 | | | | В 22,5 | | | | | |
| 210812-1A-IV-14H | | | | В 25 | | | | | |
| 210812-2A-IV-14H | | | | В 30 | | | | | |
| 210812-3A-IV-14H | | | | В 35 | | | | | |
| 210812-4A-IV-14H | | | | В 40 | | | | | |
| 210812-5A-IV-14H | | | | В 45 | | | | | |
| 210812-6A-IV-14H | | | | 3,40 | 8,5 | В 22,5 | | | |
| 210812-7A-IV-14H | В 25 | | | | | | | | |
| 210812-80p-14H | В 30 | | | | | | | | |
| 210812-90p-14H | В 35 | | | | | | | | |
| 210812-1A-IVC-14H | В 40 | | | | | | | | |
| 210812-2A-IVC-14H | В 45 | | | | | | | | |
| 210812-3A-IVC-14H | 3,40 | 8,5 | В 22,5 | | | | | | |
| 210812-4A-IVC-14H | | | В 25 | | | | | | |
| 210812-5A-IVC-14H | | | В 30 | | | | | | |
| 210812-6A-IVC-14H | | | В 35 | | | | | | |
| 210812-7A-IVC-14H | | | В 40 | | | | | | |
| 210812-80p-14H | | | В 45 | | | | | | |

61

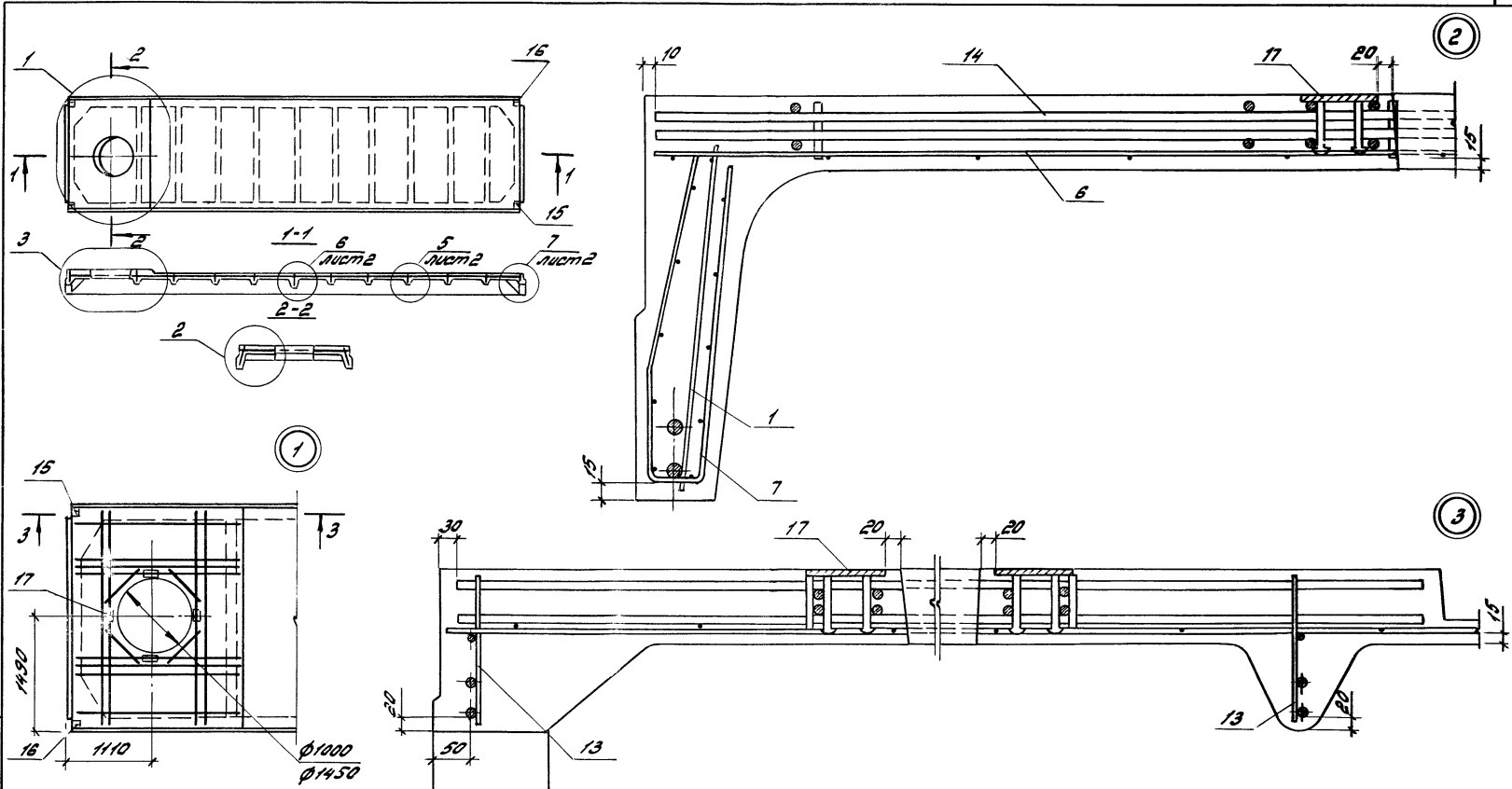
1465.1-15.5-3Ф4
24035-06 62
Формат А-5
Лист 4

| Класс бетона | Объем бетона, м³ | Масса плит, т | Марка | Размеры, мм | | | | Класс бетона | Объем бетона, м³ | Масса плит, т |
|--------------|------------------|---------------|-----------------|-------------|-----|-----|----|--------------|------------------|---------------|
| | | | | H | h1 | h2 | h3 | | | |
| В 25 | 3,22 | 8,1 | 210812-1АЩВ-14H | 450 | 250 | 150 | 30 | 3,22 | 8,1 | |
| В 30 | | | | | | | | | | |
| В 35 | | | | | | | | | | |
| В 40 | | | | | | | | | | |
| В 45 | | | | | | | | | | |
| В 25 | 3,40 | 8,5 | 210812-1АЩВ-14H | | | | | | | |
| В 30 | | | | | | | | | | |
| В 35 | | | | | | | | | | |
| В 40 | | | | | | | | | | |
| В 45 | | | | | | | | | | |
| В 25 | 3,22 | 8,1 | 210812-2АЩВ-14H | | | | | | | |
| В 30 | | | | | | | | | | |
| В 35 | | | | | | | | | | |
| В 40 | | | | | | | | | | |
| В 45 | | | | | | | | | | |
| В 25 | 3,40 | 8,5 | 210812-2АЩВ-14H | | | | | | | |
| В 30 | | | | | | | | | | |
| В 35 | | | | | | | | | | |
| В 40 | | | | | | | | | | |
| В 45 | | | | | | | | | | |
| В 25 | 3,22 | 8,1 | 210812-3АЩВ-14H | | | | | | | |
| В 30 | | | | | | | | | | |
| В 35 | | | | | | | | | | |
| В 40 | | | | | | | | | | |
| В 45 | | | | | | | | | | |
| В 25 | 3,40 | 8,5 | 210812-3АЩВ-14H | | | | | | | |
| В 30 | | | | | | | | | | |
| В 35 | | | | | | | | | | |
| В 40 | | | | | | | | | | |
| В 45 | | | | | | | | | | |

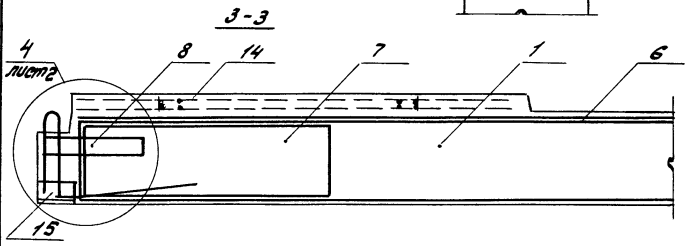
| Марка | Размеры, мм | | | | Класс бетона | Объем бетона, м³ | Масса плит, т |
|----------------|-------------|-----|-----|----|--------------|------------------|---------------|
| | H | h1 | h2 | h3 | | | |
| 210812-1АЩВ-14 | 450 | 250 | 150 | 30 | 3,22 | 8,1 | В 20 |
| 210812-2АЩВ-14 | | | | | | | В 25 |
| 210812-3АЩВ-14 | | | | | | | В 30 |
| 210812-1АЩВ-14 | | | | | | | В 20 |
| 210812-2АЩВ-14 | | | | | | | В 25 |
| 210812-3АЩВ-14 | | | | | | | В 30 |
| 210812-1АЩВ-14 | | | | | | | В 20 |
| 210812-2АЩВ-14 | | | | | | | В 25 |
| 210812-3АЩВ-14 | | | | | | | В 30 |
| 210812-1АЩВ-14 | | | | | | | В 20 |
| 210812-2АЩВ-14 | | | | | | | В 25 |
| 210812-3АЩВ-14 | | | | | | | В 30 |
| 210812-1АЩВ-14 | | | | | | | В 20 |
| 210812-2АЩВ-14 | | | | | | | В 25 |
| 210812-3АЩВ-14 | | | | | | | В 30 |
| 210812-1К7В-14 | | | | | | | В 25 |
| 210812-2К7В-14 | | | | | | | В 30 |
| 210812-1Вр-14 | В 20 | | | | | | |
| 210812-2Вр-14 | В 25 | | | | | | |
| 210812-3Вр-14 | В 30 | | | | | | |
| 210812-4Вр-14 | В 30 | | | | | | |

Масса плит из легкого бетона указана в скобках, числитель которой соответствует плитам из керамзитобетона, знаменатель - плитам из газопористобетона или шлакопенобетона.

1465.1-15.5-3Ф4



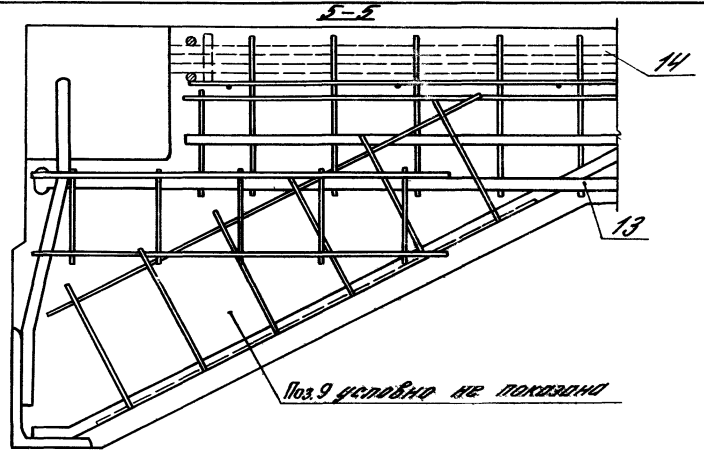
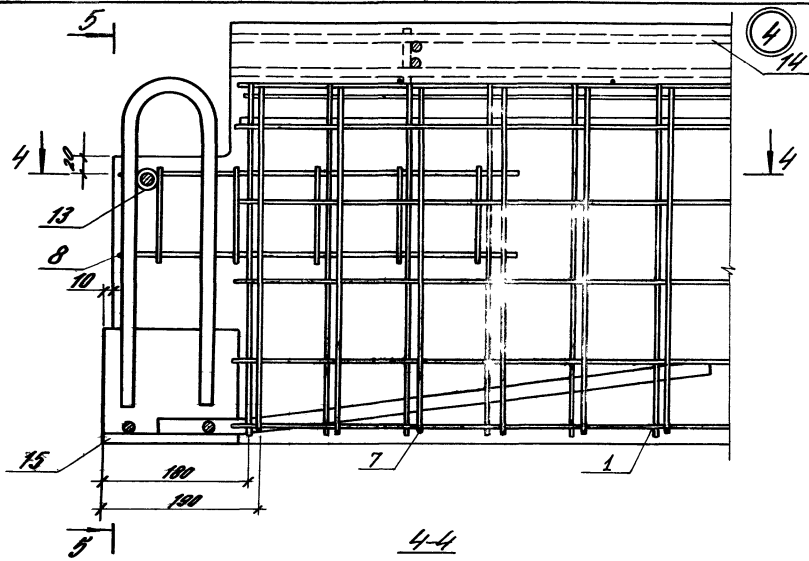
Примечания см. докум. - 2, л.1



| | | | | | |
|------------------------|-----|--|-------------------------------------|---------|----|
| | | | 1.465.1-15.5-3 | | |
| Сп. инж. В. В. Баженов | 180 | | Листа 27812 | | |
| Разраб. Петрова | 180 | | с проёмом $\phi 1000$ или 1450 мм | | |
| Черт. М. Николаев | 180 | | Станд. Лист | Лист 06 | |
| Пров. С. Яковлев | 180 | | Р | 1 | 14 |
| И. г. Сант. Старостина | 180 | | ЦНИПРОМЗДАНИИ | | |

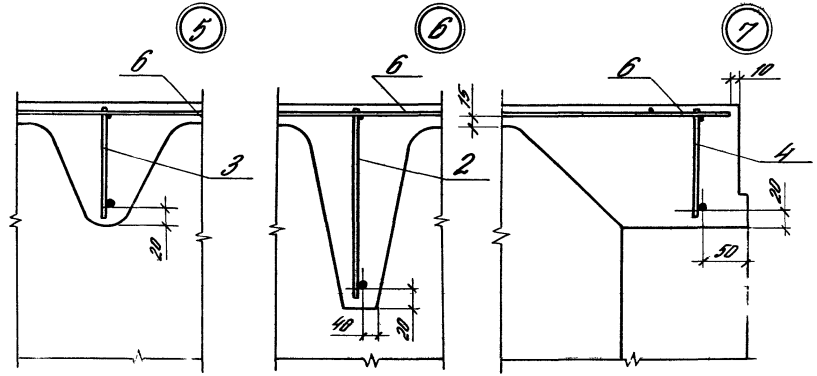
24035-06 64

Формат А3



Пол 9 условно не показан

4-4



В узле 4 напрягаемая арматура условно не показана.

9 (укладывается на поверхность бетона эластичным слоем б. или 5мм)

М.С. и под. Лавриш и Рот. В.И. и др.

| Марка | №з | Наименование | Кол | Обозначение документа | Масса, г |
|----------------|-------------|--------------------------------------|-----|-----------------------|----------|
| 2ПВК-14, II-10 | | Поз. 1, 2, 5... 9, 12 по 2ПГК-14, II | | 1.465.1-15.5-1 | |
| | 3 | Каркас КР25 (КР29) | 8 | 1.465.1-15.8-6 | |
| | 4 | КР33 (КР35) | 1 | -7 | |
| | 13 | КР38 (КР42) | 2 | -8 | |
| | 14 | КПЗ | 1 | -19 | |
| | 15 | Изделие закладное МН4-1 | 2 | -34 | |
| | 16 | МН4-2 | 2 | -34 | |
| 2ПВК-24, II-10 | | Поз. 1, 2, 5... 9, 12 по 2ПГК-24, II | | 1.465.1-15.5-1 | |
| | 3 | Каркас КР26 (КР30) | 8 | 1.465.1-15.8-6 | |
| | 4 | КР33 (КР35) | 1 | -7 | |
| | 13 | КР39 (КР43) | 2 | -8 | |
| | 14 | КПЗ | 1 | -19 | |
| | 15 | Изделие закладное МН4-1 | 2 | -34 | |
| | 16 | МН4-2 | 2 | -34 | |
| 2ПВК-34, II-10 | | Поз. 1, 2, 5... 9, 12 по 2ПГК-34, II | | 1.465.1-15.5-1 | |
| | 3 | Каркас КР26 | 8 | 1.465.1-15.8-6 | |
| | 4 | КР33 | 1 | -7 | |
| | 13 | КР39 | 2 | -8 | |
| | 14 | КПЗ | 1 | -19 | |
| | 15 | Изделие закладное МН2-1 | 2 | -33 | |
| | 16 | МН2-2 | 2 | -33 | |
| 2ПВК-54, II-10 | | Поз. 1, 2, 5... 9, 12 по 2ПГК-54, II | | 1.465.1-15.5-1 | |
| | 3 | Каркас КР28 | 8 | 1.465.1-15.8-6 | |
| | 4 | КР35 (КР37) | 1 | -7 | |
| | 13 | КР41 (КР45) | 2 | -8 | |
| | 14 | КПЗ | 1 | -19 | |
| | 15 | Изделие закладное МН2-1 | 2 | -33 | |
| | 16 | МН2-2 | 2 | -33 | |
| 2ПВК-74, II-10 | | Поз. 1, 2, 5... 9, 12 по 2ПГК-74, II | | 1.465.1-15.5-1 | |
| | 3 | Каркас КР28 (КР32) | 8 | 1.465.1-15.8-6 | |
| | 4 | КР35 (КР37) | 1 | -7 | |
| | 13 | КР41 (КР45) | 2 | -8 | |
| | 14 | КПЗ | 1 | -19 | |
| | 15 | Изделие закладное МН5-1 | 2 | -35 | |
| | 16 | МН5-2 | 2 | -35 | |
| 44, II-10 | | Поз. 1, 2, 5... 9, 12 по 2ПГК-44, II | | 1.465.1-15.5-1 | |
| | 3 | Каркас КР29 (КР31) | 8 | 1.465.1-15.8-6 | |
| | 4 | КР34 (КР35) | 1 | -7 | |
| 13 | КР40 (КР44) | 2 | -8 | | |

8,3

| Марка | №з | Наименование | Кол | Обозначение документа | Масса, г |
|----------------|----------------|--------------------------------------|--------------------------------------|-----------------------|----------------|
| | 14 | Каркас КПЗ | 1 | 1.465.1-15.8-19 | |
| | 15 | Изделие закладное МН2-1 | 2 | -33 | |
| | 16 | МН2-2 | 2 | -33 | |
| | 17 | МН14 | 4 | -42 | |
| | 2ПВК-34, II-10 | | Поз. 1, 2, 5... 9, 12 по 2ПГК-34, II | | 1.465.1-15.5-1 |
| 3 | | Каркас КР29 (КР31) | 8 | 1.465.1-15.8-6 | |
| 4 | | КР34 (КР35) | 1 | -7 | |
| 13 | | КР40 (КР44) | 2 | -8 | |
| 14 | | КПЗ | 1 | -19 | |
| 15 | | Изделие закладное МН5-1 | 2 | -35 | |
| 16 | | МН5-2 | 2 | -35 | |
| 2ПВК-54, II-10 | | Поз. 1, 2, 5... 9, 12 по 2ПГК-54, II | | 1.465.1-15.5-1 | |
| | 3 | Каркас КР28 (КР32) | 8 | 1.465.1-15.8-6 | |
| | 4 | КР35 (КР37) | 1 | -7 | |
| | 13 | КР41 (КР45) | 2 | -8 | |
| | 14 | КПЗ | 1 | -19 | |
| | 15 | Изделие закладное МН2-1 | 2 | -33 | |
| | 16 | МН2-2 | 2 | -33 | |
| 2ПВК-74, II-10 | | Поз. 1, 2, 5... 9, 12 по 2ПГК-74, II | | 1.465.1-15.5-1 | |
| | 3 | Каркас КР28 (КР32) | 8 | 1.465.1-15.8-6 | |
| | 4 | КР35 (КР37) | 1 | -7 | |
| | 13 | КР41 (КР45) | 2 | -8 | |
| | 14 | КПЗ | 1 | -19 | |
| | 15 | Изделие закладное МН5-1 | 2 | -35 | |
| | 16 | МН5-2 | 2 | -35 | |
| 17 | МН14 | 4 | -42 | | |

8,3

8,7

1. См. п. 4.3
 2. См. п. 4.3
 3. См. п. 4.3

Изнач. № з. 14
 1. 2. 3. 4. 5. 6. 7. 8. 9. 10. 11. 12. 13. 14. 15. 16. 17. 18. 19. 20. 21. 22. 23. 24. 25. 26. 27. 28. 29. 30. 31. 32. 33. 34. 35. 36. 37. 38. 39. 40. 41. 42. 43. 44. 45. 46. 47. 48. 49. 50. 51. 52. 53. 54. 55. 56. 57. 58. 59. 60. 61. 62. 63. 64. 65. 66. 67. 68. 69. 70. 71. 72. 73. 74. 75. 76. 77. 78. 79. 80. 81. 82. 83. 84. 85. 86. 87. 88. 89. 90. 91. 92. 93. 94. 95. 96. 97. 98. 99. 100.

каркас каркасов с нижней продольной арматурой
 - ИС (см. п. 4.3 док. ПП).

1.465.1-15.5-?

| Марка | Лист | Наименование | Кол. | Обозначение документа | Масса, г |
|----------|------|-------------------------------|------|-----------------------|----------|
| 20812-10 | | Лист 1,2,5...9,12 по 20812-10 | | 1,465.1-15.5 -1 | |
| | 3 | Коркос Кр25 (Кр29) | 8 | 1,465.1-15.8 -6 | |
| | 4 | Кр33 (Кр36) | 1 | -7 | |
| | 13 | Кр38 (Кр42) | 2 | -8 | |
| | 14 | КПЗ | 1 | -19 | |
| | 15 | Изделие закладное ПМ2-1 | 2 | -33 | |
| | 16 | ПМ2-2 | 2 | -33 | |
| | 17 | ПМ14 | 4 | -42 | |
| 20812-20 | | Лист 1,2,5...9,12 по 20812-20 | | 1,465.1-15.5 -1 | |
| | 3 | Коркос Кр25 | 8 | 1,465.1-15.8 -6 | |
| | 4 | Кр33 | 1 | -7 | |
| | 13 | Кр38 | 2 | -8 | |
| | 14 | КПЗ | 1 | -19 | |
| | 15 | Изделие закладное ПМ2-1 | 2 | -33 | |
| | 16 | ПМ2-2 | 2 | -33 | |
| | 17 | ПМ14 | 4 | -42 | |
| 20812-30 | | Лист 1,2,5...9,12 по 20812-30 | | 1,465.1-15.5 -1 | |
| | 3 | Коркос Кр26 (Кр30) | 8 | 1,465.1-15.8 -6 | |
| | 4 | Кр33 (Кр36) | 1 | -7 | |
| | 13 | Кр39 (Кр43) | 2 | -8 | |
| | 14 | КПЗ | 1 | -19 | |
| | 15 | Изделие закладное ПМ2-1 | 2 | -33 | |
| | 16 | ПМ2-2 | 2 | -33 | |
| | 17 | ПМ14 | 4 | -42 | |
| 20812-40 | | Лист 1,2,5...9,12 по 20812-40 | | 1,465.1-15.5 -1 | |
| | 3 | Коркос Кр26 | 8 | 1,465.1-15.8 -6 | |
| | 4 | Кр33 | 1 | -7 | |
| | 13 | Кр39 | 2 | -8 | |
| | 14 | КПЗ | 1 | -19 | |
| | 15 | Изделие закладное ПМ2-1 | 2 | -33 | |
| | 16 | ПМ2-2 | 2 | -33 | |
| | 17 | ПМ14 | 4 | -42 | |

8,3

| Марка | Лист | Наименование | Кол. | Обозначение документа | Масса, г |
|----------|------|-------------------------------|------|-----------------------|----------|
| 20812-50 | | Лист 1,2,5...9,12 по 20812-50 | | 1,465.1-15.5 -1 | |
| | 3 | Коркос Кр28 | 8 | 1,465.1-15.8 -6 | |
| | 4 | Кр33 | 1 | -7 | |
| | 13 | Кр39 | 2 | -8 | |
| | 14 | КПЗ | 1 | -19 | |
| | 15 | Изделие закладное ПМ2-1 | 2 | -33 | |
| | 16 | ПМ2-2 | 2 | -33 | |
| | 17 | ПМ14 | 4 | -42 | |
| 20812-60 | | Лист 1,2,5...9,12 по 20812-60 | | 1,465.1-15.5 -1 | |
| | 3 | Коркос Кр27 (Кр31) | 8 | 1,465.1-15.8 -6 | |
| | 4 | Кр34 (Кр36) | 1 | -7 | |
| | 13 | Кр40 (Кр44) | 2 | -8 | |
| | 14 | КПЗ | 1 | -19 | |
| | 15 | Изделие закладное ПМ2-1 | 2 | -33 | |
| | 16 | ПМ2-2 | 2 | -33 | |
| | 17 | ПМ14 | 4 | -42 | |
| 20812-70 | | Лист 1,2,5...9,12 по 20812-70 | | 1,465.1-15.5 -1 | |
| | 3 | Коркос Кр27 (Кр31) | 8 | 1,465.1-15.8 -6 | |
| | 4 | Кр34 (Кр36) | 1 | -7 | |
| | 13 | Кр40 (Кр44) | 2 | -8 | |
| | 14 | КПЗ | 1 | -19 | |
| | 15 | Изделие закладное ПМ2-1 | 2 | -33 | |
| | 16 | ПМ2-2 | 2 | -33 | |
| | 17 | ПМ14 | 4 | -42 | |
| 20812-80 | | Лист 1,2,5...9,12 по 20812-80 | | 1,465.1-15.5 -1 | |
| | 3 | Коркос Кр27 (Кр31) | 8 | 1,465.1-15.8 -6 | |
| | 4 | Кр34 (Кр36) | 1 | -7 | |
| | 13 | Кр40 (Кр44) | 2 | -8 | |
| | 14 | КПЗ | 1 | -19 | |
| | 15 | Изделие закладное ПМ2-1 | 2 | -33 | |
| | 16 | ПМ2-2 | 2 | -33 | |
| | 17 | ПМ14 | 4 | -42 | |

8,3

1,465.1-15.5-3

Лист
4

| Марка | № | Наименование | Кол. | Обозначение документа | Масса, т |
|---------------|----|---------------------------------|------|-----------------------|----------|
| 21012-30-1-10 | | Лист 1,2,5...9,12 по 21012-30-1 | | 1,465,1-15,5-1 | 8,7 |
| | 3 | Корпус КР28 (КР32) | 8 | 1,465,1-15,8-6 | |
| | 4 | КР35 (КР37) | 1 | -7 | |
| | 13 | КР41 (КР45) | 2 | -8 | |
| | 14 | КПЗ | 1 | -19 | |
| | 15 | Изделие законченное ИИ2-1 | 2 | -33 | |
| | 16 | ИИ2-2 | 2 | -33 | |
| | 17 | ИИ14 | 4 | -42 | |
| 21012-10-1-10 | | Лист 1,2,5...9,12 по 21012-10-1 | | 1,465,1-15,5-1 | 8,3 |
| | 3 | Корпус КР25 (КР29) | 8 | 1,465,1-15,8-6 | |
| | 4 | КР33 (КР36) | 1 | -7 | |
| | 13 | КР38 (КР42) | 2 | -8 | |
| | 14 | КПЗ | 1 | -19 | |
| | 15 | Изделие законченное ИИ2-1 | 2 | -33 | |
| | 16 | ИИ2-2 | 2 | -33 | |
| | 17 | ИИ14 | 4 | -42 | |
| 21012-20-1-10 | | Лист 1,2,5...9,12 по 21012-20-1 | | 1,465,1-15,5-1 | 8,3 |
| | 3 | Корпус КР25 | 8 | 1,465,1-15,8-6 | |
| | 4 | КР33 | 1 | -7 | |
| | 13 | КР38 | 2 | -8 | |
| | 14 | КПЗ | 1 | -19 | |
| | 15 | Изделие законченное ИИ2-1 | 2 | -33 | |
| | 16 | ИИ2-2 | 2 | -33 | |
| | 17 | ИИ14 | 4 | -42 | |
| 21012-30-1-10 | | Лист 1,2,5...9,12 по 21012-30-1 | | 1,465,1-15,5-1 | 8,3 |
| | 3 | Корпус КР25 | 8 | 1,465,1-15,8-6 | |
| | 4 | КР33 | 1 | -7 | |
| | 13 | КР38 | 2 | -8 | |
| | 14 | КПЗ | 1 | -19 | |

| Марка | № | Наименование | Кол. | Обозначение документа | Масса, т |
|---------------|----|---------------------------------|------|-----------------------|----------|
| | 15 | Изделие законченное ИИ2-1 | 2 | 1,465,1-15,8-33 | 8,3 |
| | 16 | ИИ2-2 | 2 | -33 | |
| | 17 | ИИ14 | 4 | -42 | |
| | | Лист 1,2,5...9,12 по 21012-40-1 | | 1,465,1-15,5-1 | |
| 21012-40-1-10 | 3 | Корпус КР26 (КР30) | 8 | 1,465,1-15,8-6 | 8,3 |
| | 4 | КР33 (КР36) | 1 | -7 | |
| | 13 | КР39 (КР43) | 2 | -8 | |
| | 14 | КПЗ | 1 | -19 | |
| | 15 | Изделие законченное ИИ2-1 | 2 | -33 | |
| | 16 | ИИ2-2 | 2 | -33 | |
| | 17 | ИИ14 | 4 | -42 | |
| | | Лист 1,2,5...9,12 по 21012-50-1 | | 1,465,1-15,5-1 | |
| 21012-50-1-10 | 3 | Корпус КР26 | 8 | 1,465,1-15,8-6 | 8,3 |
| | 4 | КР33 | 1 | -7 | |
| | 13 | КР39 | 2 | -8 | |
| | 14 | КПЗ | 1 | -19 | |
| | 15 | Изделие законченное ИИ2-1 | 2 | -33 | |
| | 16 | ИИ2-2 | 2 | -33 | |
| | 17 | ИИ14 | 4 | -42 | |
| | | Лист 1,2,5...9,12 по 21012-60-1 | | 1,465,1-15,5-1 | |
| 21012-60-1-10 | 3 | Корпус КР27 (КР31) | 8 | 1,465,1-15,8-6 | 8,3 |
| | 4 | КР34 (КР36) | 1 | -7 | |
| | 13 | КР40 (КР44) | 2 | -8 | |
| | 14 | КПЗ | 1 | -19 | |
| | 15 | Изделие законченное ИИ2-1 | 2 | -33 | |
| | 16 | ИИ2-2 | 2 | -33 | |
| | 17 | ИИ14 | 4 | -42 | |
| | | Лист 1,2,5...9,12 по 21012-70-1 | | 1,465,1-15,5-1 | |

1,465,1-15,5-3

ИИ14
5

| Марка | №з. | Наименование | Кол. | Обозначение до-инвент | Посад, т |
|----------------|-----|---------------------------------|------|--------------------------|-------------|
| 21812-24-20-10 | | №з. 1,2,5...9,12 по 21812-24-20 | | 1,465.1-15,5 - 1 | |
| | 3 | Корпус КР27 (КР31) | 8 | 1,465.1-15,8 - 6 | |
| | 4 | КР34 (КР36) | 1 | - 7 | |
| | 13 | КР40 (КР44) | 2 | - 8 | |
| | 14 | КПЗ | 1 | - 19 | |
| | 15 | Изделие закладное ИИ2-1 | 2 | - 33 | |
| | 16 | ИИ2-2 | 2 | - 33 | |
| | 17 | ИИ14 | 4 | - 42 | |
| 21812-11-2-10 | | №з. 1,2,5...9,12 по 21812-11-2 | | 1,465.1-15,5 - 1 | |
| | 3 | Корпус КР25 (КР29) | 8 | 1,465.1-15,8 - 6 | |
| | 4 | КР33 (КР36) | 1 | - 7 | |
| | 13 | КР38 (КР42) | 2 | - 8 | |
| | 14 | КПЗ | 1 | - 19 | |
| | 15 | Изделие закладное ИИ4-1 | 2 | - 34 | |
| | 16 | ИИ4-2 | 2 | - 34 | |
| | 17 | ИИ14 | 4 | - 42 | |
| 21812-21-2-10 | | №з. 1,2,5...9,12 по 21812-21-2 | | 1,465.1-15,5 - 1 | |
| | 3 | Корпус КР25 | 8 | 1,465.1-15,8 - 6 | |
| | 4 | КР33 | 1 | - 7 | |
| | 13 | КР38 | 2 | - 8 | |
| | 14 | КПЗ | 1 | - 19 | |
| | 15 | Изделие закладное ИИ4-1 | 2 | - 34 | |
| | 16 | ИИ4-2 | 2 | - 34 | |
| | 17 | ИИ14 | 4 | - 42 | |
| 21812-31-2-10 | 2 | №з. 1,2,5...9,12 по 21812-31-2 | | 1,465.1-15,5 - 1 | |
| | 3 | Корпус КР25 | 8 | 1,465.1-15,8 - 6 | |
| | 4 | КР33 | 1 | - 7 | |
| | 13 | КР38 | 2 | - 8 | |

8,3

| Марка | №з. | Наименование | Кол. | Обозначение документа | Посад, т |
|---------------|---------------|--------------------------------|--------------------------------|--------------------------|------------------|
| | 14 | Корпус КПЗ | 1 | 1,465.1-15,8 - 19 | |
| | 15 | Изделие закладное ИИ2-1 | 2 | - 33 | |
| | 16 | ИИ2-2 | 2 | - 33 | |
| | 17 | ИИ14 | 4 | - 42 | |
| | 21812-41-2-10 | | №з. 1,2,5...9,12 по 21812-41-2 | | 1,465.1-15,5 - 1 |
| 3 | | Корпус КР26 (КР30) | 8 | 1,465.1-15,8 - 6 | |
| 4 | | КР33 (КР36) | 1 | - 7 | |
| 13 | | КР39 (КР43) | 2 | - 8 | |
| 14 | | КПЗ | 1 | - 19 | |
| 15 | | Изделие закладное ИИ6-1 | 2 | - 35 | |
| 16 | | ИИ6-2 | 2 | - 35 | |
| 17 | | ИИ14 | 4 | - 42 | |
| 21812-51-2-10 | | №з. 1,2,5...9,12 по 21812-51-2 | | 1,465.1-15,5 - 1 | |
| | 3 | Корпус КР26 | 8 | 1,465.1-15,8 - 6 | |
| | 4 | КР33 | 1 | - 7 | |
| | 13 | КР39 | 2 | - 8 | |
| | 14 | КПЗ | 1 | - 19 | |
| | 15 | Изделие закладное ИИ2-1 | 2 | - 33 | |
| | 16 | ИИ2-2 | 2 | - 33 | |
| | 17 | ИИ14 | 4 | - 42 | |
| 21812-61-2-10 | | №з. 1,2,5...9,12 по 21812-61-2 | | 1,465.1-15,5 - 1 | |
| | 3 | Корпус КР27 (КР31) | 8 | 1,465.1-15,8 - 6 | |
| | 4 | КР34 (КР36) | 1 | - 7 | |
| | 13 | КР40 (КР44) | 2 | - 8 | |
| | 14 | КПЗ | 1 | - 19 | |
| | 15 | Изделие закладное ИИ6-1 | 2 | - 35 | |
| | 16 | ИИ6-2 | 2 | - 35 | |
| | 17 | ИИ14 | 4 | - 42 | |

8,3

1,465.1-15,5 - 3

Лист
6

| Марка | №з | Наименование | Кол. | Обозначение документа | Номер, Т |
|-----------|----|--------------------------------|------|-----------------------|----------|
| 2-2118-10 | | №з,1,2,5...9,12 по 21172-1А118 | | 1,465.1-15.5 -1 | |
| | 3 | Корпус КР25 (КР29) | 8 | 1,465.1-15.8 -6 | |
| | 4 | КР33 (КР36) | 1 | -7 | |
| | 13 | КР38 (КР42) | 2 | -8 | |
| | 14 | КПЗ | 1 | -19 | |
| | 15 | Изделие закладное МН2-1 | 2 | -33 | |
| | 16 | МН2-2 | 2 | -33 | |
| | 17 | МН14 | 4 | -42 | |
| 2-2118-10 | | №з,1,2,5...9,12 по 21172-2А118 | | 1,465.1-15.5 -1 | |
| | 3 | Корпус КР25 | 8 | 1,465.1-15.8 -6 | |
| | 4 | КР33 | 1 | -7 | |
| | 13 | КР38 | 2 | -8 | |
| | 14 | КПЗ | 1 | -19 | |
| | 15 | Изделие закладное МН2-1 | 2 | -33 | |
| | 16 | МН2-2 | 2 | -33 | |
| | 17 | МН14 | 4 | -42 | |
| 2-3118-10 | | №з,1,2,5...9,12 по 21172-3А118 | | 1,465.1-15.5 -1 | |
| | 3 | Корпус КР26 (КР30) | 8 | 1,465.5-15.8 -6 | 8,3 |
| | 4 | КР33 (КР36) | 1 | -7 | |
| | 13 | КР39 (КР43) | 2 | -8 | |
| | 14 | КПЗ | 1 | -19 | |
| | 15 | Изделие закладное МН2-1 | 2 | -33 | |
| | 16 | МН2-2 | 2 | -33 | |
| | 17 | МН14 | 4 | -42 | |
| 4-1118-10 | | №з,1,2,5...9,12 по 21172-4А118 | | 1,465.1-15.5 -1 | |
| | 3 | Корпус КР26 | 8 | 1,465.1-15.8 -6 | |
| | 4 | КР33 | 1 | -7 | |
| | 13 | КР39 | 2 | -8 | |
| | 14 | КПЗ | 1 | -19 | |

| Марка | №з | Наименование | Кол. | Обозначение документа | Номер, Т |
|----------------|----|--------------------------------|------|-----------------------|----------|
| | 15 | Изделие закладное МН2-1 | 2 | 1,465.1-15.8 -33 | |
| | 16 | МН2 | 2 | -33 | |
| | 17 | МН14 | 4 | -42 | |
| | | №з,1,2,5...9,12 по 21172-5А118 | | 1,465.1-15.5 -1 | |
| 21182-5А118-10 | 3 | Корпус КР27 (КР31) | 8 | 1,465.1-15.8 -6 | |
| | 4 | КР34 (КР36) | 1 | -7 | |
| | 13 | КР40 (КР44) | 2 | -8 | |
| | 14 | КПЗ | 1 | -19 | |
| | 15 | Изделие закладное МН2-1 | 2 | -33 | |
| | 16 | МН2-2 | 2 | -33 | |
| | 17 | МН14 | 4 | -42 | 8,3 |
| | | №з,1,2,5...9,12 по 21172-6А118 | | 1,465.1-15.5 -1 | |
| 21182-6А118-10 | 3 | Корпус КР27 (КР31) | 8 | 1,465.1-15.8 -6 | |
| | 4 | КР34 (КР36) | 1 | -7 | |
| | 13 | КР40 (КР44) | 2 | -8 | |
| | 14 | КПЗ | 1 | -19 | |
| | 15 | Изделие закладное МН2-1 | 2 | -33 | |
| | 16 | МН2-2 | 2 | -33 | |
| | 17 | МН14 | 4 | -42 | |
| | | №з,1,2,5...9,12 по 21172-7А118 | | 1,465.1-15.5 -1 | |
| 21182-7А118-10 | 3 | Корпус КР28 (КР32) | 8 | 1,465.1-15.8 -6 | |
| | 4 | КР35 (КР37) | 1 | -7 | |
| | 13 | КР41 (КР45) | 2 | -8 | |
| | 14 | КПЗ | 1 | -19 | |
| | 15 | Изделие закладное МН2-1 | 2 | -33 | 8,7 |
| | 16 | МН2-2 | 2 | -33 | |
| | 17 | МН14 | 4 | -42 | |

| Марка | Поз. | Наименование | Кол. | Обозначение документа | Масса, г |
|--------------|------|--------------------------------|------|-----------------------|----------|
| 20812-1K7-10 | | Лист 1,2,5...9,12 по 20812-1K7 | | 1,465,1-15,5-1 | |
| | 3 | Корпус КР25 (КР29) | 8 | 1,465,1-15,8-6 | |
| | 4 | КР33 (КР36) | 1 | -7 | |
| | 13 | КР38 (КР42) | 2 | -8 | |
| | 14 | КПЗ | 1 | -19 | |
| | 15 | Изделие закладное ИИ4-1 | 2 | -34 | |
| | 16 | ИИ4-2 | 2 | -34 | |
| | 17 | ИИ4 | 4 | -42 | |
| 20812-2K7-10 | | Лист 1,2,5...9,12 по 20812-2K7 | | 1,465,1-15,5-1 | |
| | 3 | Корпус КР26 | 8 | 1,465,1-15,8-6 | |
| | 4 | КР33 | 1 | -7 | |
| | 13 | КР39 | 2 | -8 | |
| | 14 | КПЗ | 1 | -19 | |
| | 15 | Изделие закладное ИИ6-1 | 2 | -35 | |
| | 16 | ИИ6-2 | 2 | -35 | |
| | 17 | ИИ4 | 4 | -42 | |
| 20812-3K7-10 | | Лист 1,2,5...9,12 по 20812-3K7 | | 1,465,1-15,5-1 | |
| | 3 | Корпус КР27 (КР31) | 8 | 1,465,1-15,8-6 | |
| | 4 | КР34 (КР36) | 1 | -7 | |
| | 13 | КР40 (КР44) | 2 | -8 | |
| | 14 | КПЗ | 1 | -19 | |
| | 15 | Изделие закладное ИИ6-1 | 2 | -35 | |
| | 16 | ИИ6-2 | 2 | -35 | |
| | 17 | ИИ4 | 4 | -42 | |
| 20812-4K7-10 | | Лист 1,2,5...9,12 по 20812-4K7 | | 1,465,1-15,5-1 | |
| | 3 | Корпус КР28 (КР32) | 8 | 1,465,1-15,8-6 | |
| | 4 | КР35 (КР37) | 1 | -7 | |
| | 13 | КР41 (КР45) | 2 | -8 | |
| | 14 | КПЗ | 1 | -19 | |
| | 15 | Изделие закладное ИИ8-1 | 2 | -36 | |
| | 16 | ИИ8-2 | 2 | -36 | |
| | 17 | ИИ4 | 4 | -42 | |

8,3

| Марка | Поз. | Наименование | Кол. | Обозначение документа | Масса, г |
|--------------|------|--------------------------------|------|-----------------------|----------|
| 20812-5K7-10 | | Лист 1,2,5...9,12 по 20812-5K7 | | 1,465,1-15,5-1 | |
| | 3 | Корпус КР28 (КР32) | 8 | 1,465,1-15,8-6 | |
| | 4 | КР35 (КР37) | 1 | -7 | |
| | 13 | КР41 (КР45) | 2 | -8 | |
| | 14 | КПЗ | 1 | -19 | |
| | 15 | Изделие закладное ИИ8-1 | 2 | -36 | |
| | 16 | ИИ8-2 | 2 | -36 | |
| | 17 | ИИ4 | 4 | 42 | |
| 20812-12p-10 | | Лист 1,2,5...9,12 по 20812-12p | | 1,465,1-15,5-1 | |
| | 3 | Корпус КР25 (КР29) | 8 | 1,465,1-15,8-6 | |
| | 4 | КР33 (КР36) | 1 | -7 | |
| | 13 | КР38 (КР42) | 2 | -8 | |
| | 14 | КПЗ | 1 | -19 | |
| | 15 | Изделие закладное ИИ6-1 | 2 | 35 | |
| | 16 | ИИ6-2 | 2 | 35 | |
| | 17 | ИИ4 | 4 | 42 | |
| 20812-22p-10 | | Лист 1,2,5...9,12 по 20812-22p | | 1,465,1-15,5-1 | |
| | 3 | Корпус КР25 | 8 | 1,465,1-15,8-6 | |
| | 4 | КР33 | 1 | -7 | |
| | 13 | КР38 | 2 | -8 | |
| | 14 | КПЗ | 1 | -19 | |
| | 15 | Изделие закладное ИИ6-1 | 2 | -35 | |
| | 16 | ИИ6-2 | 2 | -35 | |
| | 17 | ИИ4 | 4 | -42 | |
| 20812-32p-10 | | Лист 1,2,5...9,12 по 20812-32p | | 1,465,1-15,5-1 | |
| | 3 | Корпус КР26 (КР30) | 8 | 1,465,1-15,8-6 | |
| | 4 | КР33 (КР36) | 1 | -7 | |
| | 13 | КР39 (КР43) | 2 | -8 | |
| | 14 | КПЗ | 1 | -19 | |
| | 15 | Изделие закладное ИИ6-1 | 2 | -35 | |
| | 16 | ИИ6-2 | 2 | -35 | |
| | 17 | ИИ4 | 4 | -42 | |

8,7

8,3

1,465,1-15,5-3

Лист 10

| Марка | №з | Наименование | Кол. | Обозначение документа | Листы, Т |
|--------------|----|------------------------------|------|-----------------------|----------|
| ЭПВ12-48р-10 | | №з 1,2,5...9,12 по ЭПВ12-48р | | 1,465.1-15.5-1 | |
| | 3 | Корпус КР26 | 8 | 1,465.1-15.8-6 | |
| | 4 | КР33 | 1 | -7 | |
| | 13 | КР39 | 2 | -8 | |
| | 14 | КПЗ | 1 | -19 | |
| | 15 | Изделие закладное МН8-1 | 2 | -35 | |
| | 16 | МН8-2 | 2 | -35 | |
| | 17 | МН14 | 4 | -42 | |
| ЭПВ12-58р-10 | | №з 1,2,5...9,12 по ЭПВ12-58р | | 1,465.1-15.5-1 | |
| | 3 | Корпус КР27 (КР31) | 8 | 1,465.1-15.8-6 | |
| | 4 | КР34 (КР36) | 1 | -7 | |
| | 13 | КР40 (КР44) | 2 | -8 | |
| | 14 | КПЗ | 1 | -19 | |
| | 15 | Изделие закладное МН8-1 | 2 | -36 | |
| | 16 | МН8-2 | 2 | -36 | |
| | 17 | МН14 | 4 | -42 | |
| ЭПВ12-68р-10 | | №з 1,2,5...9,12 по ЭПВ12-68р | | 1,465.1-15.5-1 | |
| | 3 | Корпус КР27 (КР31) | 8 | 1,465.1-15.8-6 | |
| | 4 | КР34 (КР36) | 1 | -7 | |
| | 13 | КР40 (КР44) | 2 | -8 | |
| | 14 | КПЗ | 1 | -19 | |
| | 15 | Изделие закладное МН8-1 | 2 | -36 | |
| | 16 | МН8-2 | 2 | -36 | |
| | 17 | МН14 | 4 | -42 | |
| ЭПВ12-78р-10 | | №з 1,2,5...9,12 по ЭПВ12-78р | | 1,465.1-15.5-1 | |
| | 3 | Корпус КР27 (КР31) | 8 | 1,465.1-15.8-6 | |
| | 4 | КР34 (КР36) | 1 | -7 | |
| | 13 | КР40 (КР44) | 2 | -8 | |
| | 14 | КПЗ | 1 | -19 | |
| | 15 | Изделие закладное МН8-1 | 2 | -36 | |
| | 16 | МН8-2 | 2 | -36 | |
| | 17 | МН14 | 4 | -42 | |

8,3

| Марка | №з | Наименование | Кол. | Обозначение документа | Листы, Т |
|---------------|----|--------------------------------|------|-----------------------|----------|
| ЭПВ12-88р-10 | | №з 1,2,5...9,12 по ЭПВ12-88р | | 1,465.1-15.5-1 | |
| | 3 | Корпус КР28 (КР32) | 8 | 1,465.1-15.8-6 | |
| | 4 | КР35 (КР37) | 1 | -7 | |
| | 13 | КР41 (КР45) | 2 | -8 | |
| | 14 | КПЗ | 1 | -19 | |
| | 15 | Изделие закладное МН8-1 | 2 | -36 | |
| | 16 | МН8-2 | 2 | -36 | |
| | 17 | МН14 | 4 | -42 | |
| ЭПВ12-180-10И | | №з 1,2,5...9,12 по ЭПВ12-180-И | | 1,465.1-15.5-1 | |
| | 3 | Корпус КР25 | 8 | 1,465.1-15.8-6 | |
| | 4 | КР33 | 1 | -7 | |
| | 13 | КР38 | 2 | -8 | |
| | 14 | КПЗ | 1 | -19 | |
| | 15 | Изделие закладное МН2-1 | 2 | -33 | |
| | 16 | МН2-2 | 2 | -33 | |
| | 17 | МН14 | 4 | -42 | |
| ЭПВ12-280-10И | | №з 1,2,5...9,12 по ЭПВ12-280-И | | 1,465.1-15.5-1 | |
| | 3 | Корпус КР26 | 8 | 1,465.1-15.8-6 | |
| | 4 | КР33 | 1 | -7 | |
| | 13 | КР39 | 2 | -8 | |
| | 14 | КПЗ | 1 | -19 | |
| | 15 | Изделие закладное МН2-1 | 2 | -33 | |
| | 16 | МН2-2 | 2 | -33 | |
| | 17 | МН14 | 4 | -42 | |
| ЭПВ12-380-10И | | №з 1,2,5...9,12 по ЭПВ12-380-И | | 1,465.1-15.5-1 | |
| | 3 | Корпус КР26 | 8 | 1,465.1-15.8-6 | |
| | 4 | КР33 | 1 | -7 | |
| | 13 | КР39 | 2 | -8 | |
| | 14 | КПЗ | 1 | -19 | |
| | 15 | Изделие закладное МН6-1 | 2 | -35 | |
| | 16 | МН6-2 | 2 | -35 | |
| | 17 | МН14 | 4 | -42 | |

8,3

1,465.1-15.5-3

9

| Марка | Поз. | Наименование | Кол. | Объяснение документа | Масса, т |
|--------------------------------|------|---------------------------------|------|----------------------|----------|
| ЭПБ12-4АЭ-10Н ЭПБ12-4АЭ-10П | | Поз.1,2,5...9,12 по ЭПБ12-4АЭ-Н | 1 | 5,1-15,5 -1 | |
| | 3 | Коркос КР26 | 8 | 1,465,1-15,8 -6 | |
| | 4 | КР33 | 1 | -7 | |
| | 13 | КР39 | 2 | -8 | |
| | 14 | КПЗ | 1 | -19 | |
| | 15 | Изделие закладное ПМ2-1 | 2 | -33 | |
| | 16 | ПМ2-2 | 2 | -33 | |
| | 17 | ПМ14 | 4 | -42 | |
| ЭПБ12-5АЭ-10Н ЭПБ12-5АЭ-10П | | Поз.1,2,5...9,12 по ЭПБ12-5АЭ-Н | 1 | 1,465,1-15,5 -1 | |
| | 3 | Коркос КР27 | 8 | 1,465,1-15,8 -6 | |
| | 4 | КР34 | 1 | -7 | |
| | 13 | КР40 | 2 | -8 | |
| | 14 | КПЗ | 1 | -19 | |
| | 15 | Изделие закладное ПМ2-1 | 2 | -33 | |
| | 16 | ПМ2-2 | 2 | -33 | |
| | 17 | ПМ14 | 4 | -42 | |
| ЭПБ12-1АЭ-10Н | | Поз.1,2,5...9,12 по ЭПБ12-1АЭ-Н | 1 | 1,465,1-15,5 -1 | |
| | 3 | Коркос КР26 | 8 | 1,465,1-15,8 -6 | |
| | 4 | КР33 | 1 | -7 | |
| | 13 | КР39 | 2 | -8 | |
| | 14 | КПЗ | 1 | -19 | |
| | 15 | Изделие закладное ПМ4-1 | 2 | -34 | |
| | 16 | ПМ4-2 | 2 | -34 | |
| | 17 | ПМ14 | 4 | -42 | |
| ЭПБ12-2АЭ-10Н | | Поз.1,2,5...9,12 по ЭПБ12-2АЭ-Н | 1 | 1,465,1-15,5 -1 | |
| | 3 | Коркос КР26 | 8 | 1,465,1-15,8 -6 | |
| | 4 | КР33 | 1 | -7 | |
| | 13 | КР39 | 2 | -8 | |
| | 17 | КР39 | 2 | -8 | |

8,3

| Марка | Поз. | Наименование | Кол. | Объяснение документа | Масса, т |
|---------------|---------------|---------------------------------|---------------------------------|----------------------|-----------------|
| | 14 | Коркос КПЗ | 1 | 1,465,1-15,8 -19 | |
| | 15 | Изделие закладное ПМ2-1 | 2 | -33 | |
| | 16 | ПМ2-2 | 2 | -33 | |
| | 17 | ПМ14 | 4 | -42 | |
| | | | Поз.1,2,5...9,12 по ЭПБ12-3АЭ-Н | 1 | 1,465,1-15,5 -1 |
| ЭПБ12-3АЭ-10Н | 3 | Коркос КР27 | 8 | 1,465,1-15,8 -6 | |
| | 4 | КР34 | 1 | -7 | |
| | 13 | КР40 | 2 | -8 | |
| | 14 | КПЗ | 1 | -19 | |
| | 15 | Изделие закладное ПМ2-1 | 2 | -33 | |
| | 16 | ПМ2-2 | 2 | -33 | |
| | 17 | ПМ14 | 4 | -42 | |
| | ЭПБ12-4АЭ-10Н | | Поз.1,2,5...9,12 по ЭПБ12-4АЭ-Н | 1 | 1,465,1-15,5 -1 |
| 3 | | Коркос КР27 | 8 | 1,465,1-15,8 -6 | |
| 4 | | КР34 | 1 | -7 | |
| 13 | | КР40 | 2 | -8 | |
| 14 | | КПЗ | 1 | -19 | |
| 15 | | Изделие закладное ПМ2-1 | 2 | -33 | |
| 16 | | ПМ2-2 | 2 | -33 | |
| 17 | | ПМ14 | 4 | -42 | |
| ЭПБ12-5АЭ-10Н | | Поз.1,2,5...9,12 по ЭПБ12-5АЭ-Н | 1 | 1,465,1-15,5 -1 | |
| | 3 | Коркос КР27 | 8 | 1,465,1-15,8 -6 | |
| | 4 | КР34 | 1 | -7 | |
| | 13 | КР40 | 2 | -8 | |
| | 14 | КПЗ | 1 | -19 | |
| | 15 | Изделие закладное ПМ2-1 | 2 | -33 | |
| | 16 | ПМ2-2 | 2 | -33 | |
| | 17 | ПМ14 | 4 | -42 | |

8,3

1,465,1-15,5-3

10

| Марка | Поз. | Наименование | кол. | Обозначение документа | Листы, т |
|----------------|------|------------------------------------|------|-----------------------|----------|
| 21812-6112-101 | | Поз.1,2,5...9,12 по 21112-6112-101 | | 1.465.1-15.5-1 | 8,3 |
| | 3 | Корпус КР28 | 8 | 1.465.1-15.8-6 | |
| | 4 | КР35 | 1 | -7 | |
| | 13 | КР41 | 2 | -8 | |
| | 14 | КПЗ | 1 | -19 | |
| | 15 | Изделие закладное МН2-1 | 2 | -33 | |
| | 16 | МН2-2 | 2 | -33 | |
| | 17 | МН14 | 4 | -42 | |
| 21812-3112-101 | | Поз.1,2,5...9,12 по 21112-3112-101 | | 1.465.1-15.5-1 | 8,7 |
| | 3 | Корпус КР28 | 8 | 1.465.1-15.8-6 | |
| | 4 | КР35 | 1 | -7 | |
| | 13 | КР41 | 2 | -8 | |
| | 14 | КПЗ | 1 | -19 | |
| | 15 | Изделие закладное МН2-1 | 2 | -33 | |
| | 16 | МН2-2 | 2 | -33 | |
| | 17 | МН14 | 4 | -42 | |
| 21812-4112-101 | | Поз.1,2,5...9,12 по 21112-4112-101 | | 1.465.1-15.5-1 | 8,3 |
| | 3 | Корпус КР28 | 8 | 1.465.1-15.8-6 | |
| | 4 | КР33 | 1 | -7 | |
| | 13 | КР39 | 2 | -8 | |
| | 14 | КПЗ | 1 | -19 | |
| | 15 | Изделие закладное МН2-1 | 2 | -33 | |
| | 16 | МН2-2 | 2 | -33 | |
| | 17 | МН14 | 4 | -42 | |
| 21812-5112-101 | | Поз.1,2,5...9,12 по 21112-5112-101 | | 1.465.1-15.5-1 | |
| | 3 | Корпус КР26 | 8 | 1.465.1-15.8-6 | |
| | 4 | КР33 | 1 | -7 | |
| | 13 | КР39 | 2 | -8 | |
| | 17 | МН14 | 4 | -42 | |

| Марка | Поз. | Наименование | кол. | Обозначение документа | Листы, т |
|----------------|------|------------------------------------|------|-----------------------|----------|
| | 14 | Корпус КПЗ | 1 | 1.465.1-15.5-19 | |
| | 15 | Изделие закладное МН2-1 | 2 | 1.465.1-15.8-33 | |
| | 16 | МН2-2 | 2 | -33 | |
| | 17 | МН14 | 4 | -42 | |
| | 17 | МН14 | 4 | -42 | |
| 21812-3112-101 | | Поз.1,2,5...9,12 по 21112-3112-101 | | 1.465.1-15.5-1 | 8,3 |
| | 3 | Корпус КР27 | 8 | 1.465.1-15.8-6 | |
| | 4 | КР34 | 1 | -7 | |
| | 13 | КР40 | 2 | -8 | |
| | 14 | КПЗ | 1 | -19 | |
| | 15 | Изделие закладное МН2-1 | 2 | -33 | |
| | 16 | МН2-2 | 2 | -33 | |
| | 17 | МН14 | 4 | -42 | |
| 21812-4112-101 | | Поз.1,2,5...9,12 по 21112-4112-101 | | 1.465.1-15.5-1 | |
| | 3 | Корпус КР27 | 8 | 1.465.1-15.8-6 | |
| | 4 | КР34 | 1 | -7 | |
| | 13 | КР40 | 2 | -8 | |
| | 14 | КПЗ | 1 | -19 | |
| | 15 | Изделие закладное МН2-1 | 2 | -33 | |
| | 16 | МН2-2 | 2 | -33 | |
| | 17 | МН14 | 4 | -42 | |
| 21812-5112-101 | | Поз.1,2,5...9,12 по 21112-5112-101 | | 1.465.1-15.5-1 | |
| | 3 | Корпус КР27 | 8 | 1.465.1-15.8-6 | |
| | 4 | КР34 | 1 | -7 | |
| | 13 | КР40 | 2 | -8 | |
| | 14 | КПЗ | 1 | -19 | |
| | 15 | Изделие закладное МН2-1 | 2 | -33 | |
| | 16 | МН2-2 | 2 | -33 | |
| | 17 | МН14 | 4 | -42 | |

1.465.1-15.5-3

Лист 11

| Марка | Поз. | Наименование | Кол. | Обозначение документа | Масса, г |
|---------------|------|------------------------------------|------|-----------------------|------------|
| 20В12-3А12-10 | | Лист 1,2,5...9,12 по 20В12-3А12-10 | | 1.465.1-15.5 - 1 | 8,3 |
| | 3 | каркас КР27 | 8 | 1.465.1-15.8 - 6 | |
| | 4 | КР34 | 1 | - 7 | |
| | 13 | КР40 | 2 | - 8 | |
| | 14 | КПЗ | 1 | - 19 | |
| | 15 | изделие закладное МН2-1 | 2 | - 33 | |
| | 16 | МН2-2 | 2 | - 33 | |
| | 17 | МН14 | 4 | - 42 | |
| 20В12-3А12-10 | | Лист 1,2,5...9,12 по 20В12-3А12-10 | | 1.465.1-15.5 - 1 | 8,7 |
| | 3 | каркас КР28 | 8 | 1.465.1-15.8 - 6 | |
| | 4 | КР35 | 1 | - 7 | |
| | 13 | КРН1 | 2 | - 8 | |
| | 14 | КПЗ | 1 | - 19 | |
| | 15 | изделие закладное МН2-1 | 2 | - 33 | |
| | 16 | МН2-2 | 2 | - 33 | |
| | 17 | МН14 | 4 | - 42 | |
| 20В12-3А12-10 | | Лист 1,2,5...9,12 по 20В12-3А12-10 | | 1.465.1-15.5 - 1 | 6,5 7,6 |
| | 3 | каркас КР25 | 8 | 1.465.1-15.8 - 6 | |
| | 4 | КР33 | 1 | - 7 | |
| | 13 | КР38 | 2 | - 8 | |
| | 14 | КПЗ | 1 | - 19 | |
| | 15 | изделие закладное МН2-1 (МН1-1) | 2 | - 33 | |
| | 16 | МН2-2 (МН1-2) | 2 | - 33 | |
| | 17 | МН14 | 4 | - 42 | |
| 20В12-3А12-10 | | Лист 1,2,5...9,12 по 20В12-3А12-10 | | 1.465.1-15.5 - 1 | 6,5 7,6 |
| | 3 | каркас КР26 | 8 | 1.465.1-15.8 - 6 | |
| | 4 | КР33 | 1 | - 7 | |
| | 13 | КР39 | 2 | - 8 | |
| | 14 | КПЗ | 1 | - 19 | |

| Марка | Поз. | Наименование | Кол. | Обозначение документа | Масса, г |
|---------------|------|------------------------------------|------|-----------------------|------------|
| 20В12-3А12-10 | 15 | изделие заклад. МН2-1 (МН1-1) | 2 | 1.465.1-15.8 - 33 | |
| | 16 | МН2-2 (МН1-2) | 2 | - 33 | |
| | 17 | МН14 | 4 | - 42 | |
| | | Лист 1,2,5...9,12 по 20В12-3А12-10 | | 1.465.1-15.5 - 1 | |
| 20В12-3А12-10 | 3 | каркас КР26 | 8 | 1.465.1-15.8 - 6 | |
| | 4 | КР33 | 1 | - 7 | |
| | 13 | КР39 | 2 | - 8 | |
| | 14 | КПЗ | 1 | - 19 | |
| | 15 | изделие заклад. МН2-1 (МН1-1) | 2 | - 33 | |
| | 16 | МН2-2 (МН1-2) | 2 | - 33 | |
| | 17 | МН14 | 4 | - 42 | |
| | | Лист 1,2,5...9,12 по 20В12-3А12-10 | | 1.465.1-15.5 - 1 | |
| 20В12-3А12-10 | 3 | каркас КР25 | 8 | 1.465.1-15.8 - 6 | 6,5 7,6 |
| | 4 | КР33 | 1 | - 7 | |
| | 13 | КР38 | 2 | - 8 | |
| | 14 | КПЗ | 1 | - 19 | |
| | 15 | изделие закладное МН2-1 (МН1-1) | 2 | - 33 | |
| | 16 | МН2-2 (МН1-2) | 2 | - 33 | |
| | 17 | МН14 | 4 | - 42 | |
| | | Лист 1,2,5...9,12 по 20В12-3А12-10 | | 1.465.1-15.5 - 1 | |
| 20В12-3А12-10 | 3 | каркас КР26 | 8 | 1.465.1-15.8 - 6 | |
| | 4 | КР33 | 1 | - 7 | |
| | 13 | КР39 | 2 | - 8 | |
| | 14 | КПЗ | 1 | - 19 | |
| | 15 | изделие заклад. МН2-1 (МН1-1) | 2 | - 33 | |
| | 16 | МН2-2 (МН1-2) | 2 | - 33 | |
| | 17 | МН14 | 4 | - 42 | |
| | | Лист 1,2,5...9,12 по 20В12-3А12-10 | | 1.465.1-15.5 - 1 | |

* Марки закладных изделий (поз. 15 и 16), указанные в скобках, относятся к плитам из легкого бетона с прослойкой в полке ф 1450 мм (20В12-...-14).

1.465.1-15.5-3 12

| Марка | №№ | Наименование | Кол. | Обозначение документа | Листы, Т |
|---------------|----|---------------------------------|------|-----------------------|----------|
| ЭПБ 39,420-10 | | №3,1,2,5...9,12 по 2П172-3А,2С1 | | 1.465.1-15.5-1 | |
| | 3 | Корпус КР26 | 8 | 1.465.1-15.8-6 | |
| | 4 | КР33 | 1 | -7 | |
| | 13 | КР39 | 2 | -8 | |
| | 14 | КПЗ | 1 | -19 | |
| | 15 | Узел. зак.лоб. ННБ-1 (ННБ-1) | 2 | -34 | |
| | 16 | ННБ-2 (ННБ-2) | 2 | -34 | |
| | 17 | НН14 | 4 | -42 | |
| ЭПБ12-1П17-10 | | №3,1,2,5...9,12 по 2П172-1П17-1 | | 1.465.1-15.5-1 | |
| | 3 | Корпус КР25 | 8 | 1.465.1-15.8-6 | |
| | 4 | КР33 | 1 | -7 | |
| | 13 | КР38 | 2 | -8 | |
| | 14 | КПЗ | 1 | -19 | |
| | 15 | Узел. зак.лоб. НН2-1 (НН1-1) | 2 | -33 | |
| | 16 | НН2-2 (НН1-2) | 2 | -33 | |
| | 17 | НН14 | 4 | -42 | |
| ЭПБ12-2П17-10 | | №3,1,2,5...9,12 по 2П172-2П17-1 | | 1.465.1-15.5-1 | |
| | 3 | Корпус КР26 | 8 | 1.465.1-15.8-6 | |
| | 4 | КР33 | 1 | -7 | |
| | 13 | КР39 | 2 | -8 | |
| | 14 | КПЗ | 1 | -19 | |
| | 15 | Узел. зак.лоб. НН2-1 (НН1-1) | 2 | -33 | |
| | 16 | НН2-2 (НН1-2) | 2 | -33 | |
| | 17 | НН14 | 4 | -42 | |
| ЭПБ12-3П17-10 | | №3,1,2,5...9,12 по 2П172-3П17-1 | | 1.465.1-15.5-1 | |
| | 3 | Корпус КР26 | 8 | 1.465.1-15.8-6 | |
| | 4 | КР33 | 1 | -7 | |
| | 13 | КР39 | 2 | -8 | |
| | 14 | КПЗ | 1 | -19 | |
| | 15 | Узел. зак.лоб. НН2-1 (НН1-1) | 2 | -33 | |
| | 16 | НН2-2 (НН1-2) | 2 | -33 | |
| | 17 | НН14 | 4 | -42 | |

6,5
7,6

| Марка | №№ | Наименование | Кол. | Обозначение документа | Листы, Т |
|---------------|----|---------------------------------|------|-----------------------|----------|
| | 15 | Узел. зак.лоб. ННБ-1 (ННБ-1) | 2 | 1.465.1-15.8-35 | |
| | 16 | ННБ-2 (ННБ-2) | 2 | -35 | |
| | 17 | НН14 | 4 | -42 | |
| ЭПБ12-1П17-10 | | №3,1,2,5...9,12 по 2П172-1П17-1 | | 1.465.1-15.5-1 | |
| | 3 | Корпус КР25 | 8 | 1.465.1-15.8-6 | |
| | 4 | КР33 | 1 | -7 | |
| | 13 | КР38 | 2 | -8 | |
| | 14 | КПЗ | 1 | -19 | |
| | 15 | Узел. зак.лоб. НН2-1 (НН1-1) | 2 | -33 | |
| | 16 | НН2-2 (НН1-2) | 2 | -33 | |
| | 17 | НН14 | 4 | -42 | |
| ЭПБ12-2П17-10 | | №3,1,2,5...9,12 по 2П172-2П17-1 | | 1.465.1-15.5-1 | |
| | 3 | Корпус КР25 | 8 | 1.465.1-15.8-6 | |
| | 4 | КР33 | 1 | -7 | |
| | 13 | КР38 | 2 | -8 | |
| | 14 | КПЗ | 1 | -19 | |
| | 15 | Узел. зак.лоб. НН2-1 (НН1-1) | 2 | -33 | |
| | 16 | НН2-2 (НН1-2) | 2 | -33 | |
| | 17 | НН14 | 4 | -42 | |
| ЭПБ12-3П17-10 | | №3,1,2,5...9,12 по 2П172-3П17-1 | | 1.465.1-15.5-1 | |
| | 3 | Корпус КР26 | 8 | 1.465.1-15.8-6 | |
| | 4 | КР33 | 1 | -7 | |
| | 13 | КР39 | 2 | -8 | |
| | 14 | КПЗ | 1 | -19 | |
| | 15 | Узел. зак.лоб. НН2-1 (НН1-1) | 2 | -33 | |
| | 16 | НН2-2 (НН1-2) | 2 | -33 | |
| | 17 | НН14 | 4 | -42 | |

6,5
7,6

1.465.1-15.5-3

Листы
13

| Марка | Поз. | Наименование | Кол. | Обозначение документа | Масса, г |
|---------------|------|--------------------------------|------|-----------------------|----------|
| 2108R-108A-10 | | Поз. 1,2,5...9 № по РП №-4808A | | 1.465.1-15.5-1 | |
| | 3 | Каркас КР26 | 8 | 1.465.1-15.8-6 | |
| | 4 | КР33 | 1 | -7 | |
| | 13 | КР39 | 2 | -8 | |
| | 14 | КП3 | 1 | -19 | |
| | 15 | Издел. закладн. МНБ-1/(МН-1) | 2 | -33 | |
| | 16 | МНБ-2/(МН-2) | 2 | -33 | |
| 2108R-109A-10 | | Поз. 1,2,5...9 № по РП №-1K7A | | 1.465.1-15.5-1 | |
| | 3 | Каркас КР25 | 8 | 1.465.1-15.8-6 | |
| | 4 | КР33 | 1 | -7 | |
| | 13 | КР39 | 2 | -8 | |
| | 14 | КП3 | 1 | -19 | |
| | 15 | Издел. закладн. МН-1/(МН-1) | 2 | -34 | |
| | 16 | МН-2/(МН-2) | 2 | -34 | |
| 2108R-049A-10 | | Поз. 1,2,5...9 № по РП №-2K7A | | 1.465.1-15.5-1 | |
| | 3 | Каркас КР25 | 8 | 1.465.1-15.8-6 | |
| | 4 | КР33 | 1 | -7 | |
| | 13 | КР39 | 2 | -8 | |
| | 14 | КП3 | 1 | -19 | |
| | 15 | Издел. закладн. МНБ-1/(МНБ-1) | 2 | -35 | |
| | 16 | МНБ-2/(МНБ-2) | 2 | -35 | |
| 2108R-100A-10 | | Поз. 1,2,5...9 № по РП №-180A | | 1.465.1-15.5-1 | |
| | 3 | Каркас КР25 | 8 | 1.465.1-15.8-6 | |
| | 4 | КР33 | 1 | -7 | |
| | 13 | КР39 | 2 | -8 | |
| | 14 | КП3 | 1 | -19 | |

6,5
7,6

| Марка | Поз. | Наименование | Кол. | Обозначение документа | Масса, г |
|---------------|------|-------------------------------|------|-----------------------|----------|
| | 15 | Издел. закладн. МНБ-1/(МНБ-1) | 2 | 1.465.1-15.8-35 | |
| | 16 | МНБ-2/(МНБ-2) | 2 | -35 | |
| | 17 | МН-4 | 4 | -42 | |
| 2108R-280A-10 | | Поз. 1,2,5...9 № по РП №-280A | | 1.465.1-15.5-1 | |
| | 3 | Каркас КР26 | 8 | 1.465.1-15.8-6 | |
| | 4 | КР33 | 1 | -7 | |
| | 13 | КР39 | 2 | -8 | |
| | 14 | КП3 | 1 | -19 | |
| | 15 | Издел. закладн. МНБ-1/(МНБ-1) | 2 | -35 | |
| | 16 | МНБ-2/(МНБ-2) | 2 | -35 | |
| 2108R-380A-10 | | Поз. 1,2,5...9 № по РП №-380A | | 1.465.1-15.5-1 | |
| | 3 | Каркас КР26 | 8 | 1.465.1-15.8-6 | |
| | 4 | КР33 | 1 | -7 | |
| | 13 | КР39 | 2 | -8 | |
| | 14 | КП3 | 1 | -19 | |
| | 15 | Издел. закладн. МНБ-1/(МНБ-1) | 2 | -35 | |
| | 16 | МНБ-2/(МНБ-2) | 2 | -35 | |
| 2108R-480A-10 | | Поз. 1,2,5...9 № по РП №-480A | | 1.465.1-15.5-1 | |
| | 3 | Каркас КР27 | 8 | 1.465.1-15.8-6 | |
| | 4 | КР34 | 1 | -7 | |
| | 13 | КР40 | 2 | -8 | |
| | 14 | КП3 | 1 | -19 | |
| | 15 | Издел. закладн. МНБ-1/(МНБ-1) | 2 | -35 | |
| | 16 | МНБ-2/(МНБ-2) | 2 | -35 | |
| | 17 | МН-4 | 4 | -42 | |

6,5
7,6

Спецификация на арматурные и закладные изделия для плит 2108R с проемом в полке ϕ 1450 мм, применяемых по спецификации на соответствующую плиту в проеме в полке ϕ 1000 мм с заменой в ней марки пространственной каркаса; вместе КПЗ, предусмотренной установкой каркаса КПЗ-7мм. Масса плит 2108R с проемом ϕ 1450 мм, изготовленных из тяжелого бетона 8,10,8,5,7, из керамзитобетона 6,37, из газобетона или ш.з.с. бетона 9,7.

* Масса 8,5 г - соответствует плитам из тяжелого бетона с полкой 35 мм.

| | |
|----------------|------------|
| 1.465.1-15.5-3 | Масса |
| | 14 |
| 24035-06 77 | Формат. А3 |

| Марка плиты | Напряженная арматура класса | | | | | | | Узлы арматурные | | | | | | | | | | | | | | |
|---------------|-----------------------------|-------|-------|-------|-------|-------|-------|-----------------|------|-----|------|------|-----|------|-------|-------|------|------|-------|-------|-------|--|
| | А-III | | | | | | Всего | Арматура класса | | | | | | | | | | | | | | |
| | ГОСТ 10884-81 | | | | | | | А-III | | | | | А-I | | | | | | | | | |
| | φ16 | φ18 | φ20 | φ22 | φ25 | Уточн | | φ6 | φ8 | φ10 | φ12 | φ14 | φ16 | φ18 | Уточн | φ3 | φ4 | φ5 | Уточн | | | |
| 20Г12-1АТ-III | 76,0 | | | | | 76,0 | 76,0 | | 5,2 | 7,4 | 29,7 | | | | | Уточн | φ3 | φ4 | φ5 | Уточн | | |
| 20Г12-2АТ-III | | 96,6 | | | | 96,6 | 96,6 | | 5,2 | 7,4 | | 39,6 | | | | 42,3 | 16,5 | 10,3 | 28,4 | 55,2 | 97,5 | |
| 20Г12-3АТ-III | | | 118,8 | | | 118,8 | 118,8 | | 5,2 | 7,4 | | 39,6 | | | | 52,2 | 7,2 | 21,1 | 37,4 | 62,4 | 117,9 | |
| 20Г12-4АТ-III | | | | 143,8 | | 143,8 | 143,8 | 27,8 | 3,2 | 7,0 | 5,4 | | | | | 52,2 | 7,2 | 21,1 | 42,6 | 70,9 | 123,1 | |
| 20Г12-5АТ-III | 151,6 | | | | | 151,6 | 151,6 | 27,8 | 3,2 | 7,0 | 5,4 | | | | | 95,1 | 7,2 | 4,6 | 51,2 | 63,0 | 158,1 | |
| 20Г12-6АТ-III | | | | | 185,6 | 185,6 | 185,6 | 13,8 | 51,2 | 7,0 | | | 7,2 | | | 95,1 | 7,2 | 4,6 | 51,2 | 63,0 | 158,1 | |
| 20Г12-7АТ-III | | 192,6 | | | | 192,6 | 192,6 | 13,8 | 51,2 | 7,0 | | | 7,2 | 66,0 | | 145,2 | 7,2 | 4,2 | 58,4 | 69,8 | 215,0 | |
| 20Г12-7АТ-III | | 192,6 | | | | 192,6 | 192,6 | 13,8 | 51,2 | 7,0 | | | 7,2 | 66,0 | | 145,2 | 7,2 | 4,2 | 58,4 | 69,8 | 215,0 | |

Продолжение ведомости

| Узлы закладные | | | | | | | | | | | Всего | Общий расход |
|-----------------|-------|--------------|-------|--------------|-------|--------------|-------|-------|-------|------|-------|--------------|
| Арматура класса | | | | Прокат марки | | | | | | | | |
| А-III | | А-I | | ВСт3кп2-1 | | | | | | | | |
| ГОСТ 5781-82* | | ГОСТ 103-76* | | ГОСТ 8509-86 | | ГОСТ 8510-86 | | | | | | |
| φ12 | Уточн | φ18 | Уточн | 8x160 | Уточн | 19x8 | Уточн | 14x18 | Уточн | | | |
| 9,2 | 9,2 | 6,8 | 6,8 | | | | | 9,6 | 9,6 | 25,6 | 199,1 | |
| 9,2 | 9,2 | 6,8 | 6,8 | | | | | 9,6 | 9,6 | 25,6 | 240,1 | |
| 9,2 | 9,2 | 6,8 | 6,8 | | | | | 9,6 | 9,6 | 25,6 | 267,5 | |
| 9,2 | 9,2 | 6,8 | 6,8 | | | | | 9,6 | 9,6 | 25,6 | 327,5 | |
| 9,2 | 9,2 | 6,0 | 6,0 | 6,0 | 6,0 | 7,6 | 7,6 | | | 23,8 | 338,5 | |
| 9,2 | 9,2 | 6,8 | 6,8 | | | | | 9,6 | 9,6 | 25,6 | 426,2 | |
| 9,2 | 9,2 | 6,0 | 6,0 | 6,0 | 6,0 | 7,6 | 7,6 | | | 28,8 | 436,4 | |

В показателях расхода стали на стержневую напряженную арматуру учтен дополнительный расход стали на образование постоянных анкеров - выжженных головок (см. табл. 1 документа 1.465.1-15.8-77).
 Прокат марки ВСт3кп2-1 принимать по ТУ 14-1-30231-80.

| | | |
|--|---------------|-----------------|
| 1.465.1-15.5-РС1 | | |
| Ведомость расхода стали на плиту 20Г12, кг | Стальной лист | Листов |
| | Р | 12 |
| | | ЦИУИПР001341700 |

| Марка плиты | Напрягаемая арматура класса | | | | | | Названия арматурные | | | | | | | | | | | | Итого | | | |
|--------------------------|-----------------------------|-------|-------|--|--|-------|---------------------|------|------|------|------|------|-------------------|-------|------|---------------|-------|------|-------|------|-------|-------|
| | А _т -I | | | | | | Арматура класса | | | | | | | | | | | | | | | |
| | ГОСТ 10884-81 | | | | | Итого | А-III | | | | | | А _т -I | | | Вр-I | | | | | | |
| | φ 20 | φ 22 | φ 25 | | | | ГОСТ 5781-82* | | | | | | ГОСТ 10884-81 | | | ГОСТ 6727-80* | | | | | | |
| | | | | | | φ 6 | φ 8 | φ 10 | φ 12 | φ 14 | φ 16 | φ 18 | | Итого | φ 12 | φ 14 | Итого | φ 3 | φ 4 | φ 5 | Итого | |
| 2П12 - А _т -I | | 72,2 | | | | 72,2 | | 5,2 | 7,4 | 29,7 | | | | | 42,3 | 12,5 | 12,5 | 16,5 | 10,3 | 28,8 | 55,5 | 110,5 |
| 2П12 - В _р -I | | | 93,2 | | | 93,2 | | 5,2 | 7,4 | 29,7 | | | | | 42,3 | | | 16,5 | 10,3 | 28,4 | 55,2 | 97,5 |
| 2П12 - 3А-I | | | 93,2 | | | 93,2 | | 5,2 | 7,4 | | | 39,5 | | 52,2 | 12,5 | | 12,5 | 7,2 | 21,1 | 37,8 | 66,1 | 130,9 |
| 2П12 - 4А-I | 118,8 | | | | | 118,8 | | 5,2 | 7,4 | | | 39,6 | | 52,2 | | 17,2 | 17,2 | 7,2 | 21,1 | 37,8 | 66,1 | 135,5 |
| 2П12 - 5А-I | | 143,8 | | | | 143,8 | 27,8 | 5,2 | 7,4 | | | 39,6 | | 80,0 | | | | 7,2 | 21,1 | 25,4 | 53,7 | 133,7 |
| 2П12 - 6А-I | 178,0 | | | | | 178,0 | 27,8 | 3,2 | 7,0 | 5,4 | | | 51,7 | 95,1 | | | | 7,2 | 21,1 | 25,4 | 53,7 | 142,8 |
| 2П12 - 7А-I | | | 185,5 | | | 185,5 | 27,8 | 3,2 | 7,0 | 5,4 | | | 51,7 | 95,1 | | | | 7,2 | 4,5 | 51,2 | 63,0 | 138,1 |
| 2П12 - 8А-I | | | 215,4 | | | 215,4 | 27,8 | 3,2 | 7,0 | 5,4 | | | 51,7 | 95,1 | | | | 7,2 | 4,5 | 51,2 | 63,0 | 138,1 |
| 2П12 - 9А-I | | | 270,0 | | | 270,0 | 13,8 | 51,2 | 7,0 | | | 7,2 | 66,0 | 145,2 | | | | 7,2 | 4,2 | 58,4 | 69,8 | 215,0 |

Продолжение ведомости

| Названия закладные | | | | | | | | | | Итого | Общий расход |
|--------------------|-------|-----|-------|--------------|-------|--------------|-------|--------------|-------|-------|--------------|
| Арматура класса | | | | Прокат марки | | | | | | | |
| А-III | | А-I | | ВЛТЗ кл В-1 | | | | | | | |
| ГОСТ 5781-82* | | | | ГОСТ 103-76* | | ГОСТ 8509-85 | | ГОСТ 8510-85 | | | |
| φ12 | Итого | φ18 | Итого | -Вх15 | Итого | 19х8 | Итого | 14х8х4 | Итого | | |
| 92 | 92 | 6,8 | 6,8 | | | | | 9,5 | 9,5 | 25,5 | 208,3 |
| 92 | 92 | 6,8 | 6,8 | | | | | 9,5 | 9,5 | 25,5 | 216,3 |
| 92 | 92 | 6,8 | 6,8 | | | | | 9,5 | 9,5 | 25,5 | 249,7 |
| 92 | 92 | 6,8 | 6,8 | | | | | 9,5 | 9,5 | 25,5 | 279,9 |
| 92 | 92 | 6,8 | 6,8 | | | | | 9,5 | 9,5 | 25,5 | 303,1 |
| 92 | 92 | 6,8 | 6,8 | | | | | 9,5 | 9,5 | 25,5 | 332,4 |
| 92 | 92 | 6,8 | 6,8 | | | | | 9,5 | 9,5 | 25,5 | 369,3 |
| 92 | 92 | 6,8 | 6,8 | | | | | 9,5 | 9,5 | 25,5 | 399,1 |
| 92 | 92 | 6,8 | 6,8 | | | | | 9,5 | 9,5 | 25,5 | 512,5 |

1465.1-15.5-РВ1

| Марка плиты | Напрягаемая арматура класса | | | | | | Изделия арматурные | | | | | | | | | | | | Итого | | | | | |
|---------------|-----------------------------|-------|-------|-------|-------|-------|--------------------|-----|-----|------|-----|-------|---------------|------|-----|------|-------|------|-------|---------------|------|-------|--|-------|
| | А-III | | | | | | Арматура класса | | | | | | | | | | | | | | | | | |
| | | | | | | | А-III | | | | | | А-III | | | | | | | А-III | | | | |
| | ГОСТ 10884-81 | | | | | | ГОСТ 5781-82* | | | | | | ГОСТ 10884-81 | | | | | | | ГОСТ 6729-80* | | | | |
| φ16 | φ22 | φ25 | φ28 | Итого | | φ6 | φ8 | φ10 | φ12 | φ14 | φ16 | Итого | | φ12 | φ14 | φ16 | Итого | | φ3 | φ4 | φ5 | Итого | | |
| РПН-12-1А-III | | | 93,2 | | 93,2 | 93,2 | | 5,2 | 7,4 | 29,7 | | | 42,3 | 12,6 | | | 12,6 | 16,5 | 10,3 | 28,8 | 55,6 | | | 110,5 |
| РПН-12-2А-III | | | 93,2 | | 93,2 | 93,2 | | 5,2 | 7,4 | 29,7 | | | 42,3 | | | 23,6 | 23,6 | 16,5 | 10,3 | 28,8 | 55,4 | | | 121,3 |
| РПН-12-3А-III | | | | 119,1 | 119,1 | 119,1 | | 5,2 | 7,4 | 29,7 | | | 42,3 | 17,2 | | 17,2 | 7,2 | 25,8 | 28,8 | 52,8 | | | | 122,3 |
| РПН-12-4А-III | 151,6 | | | | 151,6 | 151,6 | | 5,2 | 7,4 | 39,6 | | | 52,2 | | | | 7,2 | 21,1 | 37,4 | 55,7 | | | | 117,9 |
| РПН-12-5А-III | | 143,8 | | | 143,8 | 143,8 | | 5,2 | 7,4 | 39,6 | | | 52,2 | | | 22,4 | 22,4 | 7,2 | 21,1 | 37,4 | 56,1 | | | 140,7 |
| РПН-12-6А-III | | | 185,6 | | 185,6 | 185,6 | 27,8 | 3,2 | 7,0 | 5,4 | | 51,7 | 95,1 | | | | 7,2 | 21,1 | 25,4 | 53,7 | | | | 148,8 |
| РПН-12-7А-III | | | 278,0 | | 278,0 | 278,0 | 27,8 | 3,2 | 7,0 | 5,4 | | 51,7 | 95,1 | | | | 7,2 | 4,6 | 51,2 | 63,0 | | | | 158,1 |

Продолжение ведомости

| Арматура класса | | Изделия закладные | | | | | | | | | | Итого | Общий расход |
|-----------------|-----------|-------------------|-------|--------------|-------|--------------|-------|-------|--|-------|------|-------|--------------|
| А-III | | Подкат марки | | | | | | | | | | | |
| ГОСТ 5781-82* | | Вит 3 кл Р-1 | | | | | | | | | | | |
| φ12 | Итого φ18 | ГОСТ 103-76* | | ГОСТ 2509-85 | | ГОСТ 8510-85 | | Итого | | Итого | | | |
| | | 8x15 | Итого | 1,3x8 | Итого | 1,4x8 | Итого | | | | | | |
| 9,2 | 9,2 | 6,8 | 6,8 | | | | 9,6 | | | 9,6 | 23,6 | 229,3 | |
| 9,2 | 9,2 | 6,8 | 6,8 | | | | 9,6 | | | 9,6 | 23,6 | 240,1 | |
| 9,2 | 9,2 | 6,8 | 6,8 | | | | 9,6 | | | 9,6 | 23,6 | 255,0 | |
| 9,2 | 9,2 | 6,0 | 6,0 | 6,0 | 6,0 | 7,6 | 7,6 | | | | 28,8 | 298,3 | |
| 9,2 | 9,2 | 6,8 | 6,8 | | | | 9,6 | | | 9,6 | 23,6 | 310,1 | |
| 9,2 | 9,2 | 6,8 | 6,8 | | | | 9,6 | | | 9,6 | 23,6 | 350,0 | |
| 9,2 | 9,2 | 6,8 | 6,8 | | | | 9,6 | | | 9,6 | 23,6 | 461,7 | |

1.465.1-15. 5-PC1

| Марка плиты | Изделия арматурные | | | | | | | | | | | | | | Всего | | | | |
|-------------|--------------------|-------|-------|-------|---------------|------|-----|-----|---------------|------|-------|------|---------------|-------|-------|------|------|-------|-------|
| | Арматура класса | | | | | | | | | | | | | | | | | | |
| | А-III | | | | А-III | | | | А-III | | | | Вс-1 | | | | | | |
| | ГОСТ 5781-82* | | | | ГОСТ 5781-82* | | | | ГОСТ 5781-82* | | | | ГОСТ 5781-82* | | | | | | |
| φ16 | φ18 | φ22 | Итого | φ6 | φ8 | φ10 | φ12 | φ14 | φ16 | φ18 | Итого | φ12 | φ16 | Итого | φ3 | φ4 | φ5 | Итого | |
| 2П12-1АII | | 96,6 | | 96,6 | 96,6 | | 5,2 | 7,4 | 29,7 | | | 42,3 | 12,6 | 12,6 | 16,5 | 10,3 | 28,8 | 55,6 | 110,5 |
| 2П12-2АII | | 96,6 | | 96,6 | 96,6 | | 5,2 | 7,4 | 29,7 | | | 42,3 | | 25,0 | 16,5 | 10,3 | 28,4 | 55,2 | 222,5 |
| 2П12-3АII | | | 143,8 | 143,8 | 143,8 | | 5,2 | 7,4 | 29,7 | | | 42,3 | | | 7,2 | 26,8 | 28,4 | 62,4 | 104,7 |
| 2П12-4АII | 151,6 | | | 151,6 | 151,6 | | 5,2 | 7,4 | | 39,5 | | 52,2 | | | 7,2 | 24,1 | 37,4 | 65,7 | 117,9 |
| 2П12-5АII | | | 143,8 | 143,8 | 143,8 | | 5,2 | 7,4 | | 39,5 | | 52,2 | | 22,4 | 7,2 | 24,1 | 37,8 | 66,1 | 110,7 |
| 2П12-6АII | | 192,6 | | 192,6 | 192,6 | 27,8 | 3,2 | 7,0 | 5,4 | | 51,7 | | | 95,1 | 7,2 | 24,1 | 25,4 | 53,7 | 148,8 |

Продолжение ведомости

| Изделия закладные | | | | | | | | | | | | | | Всего | Общий расход |
|-------------------|-------|-------|-------|--------------|-------|--------------|-------|--------------|-------|-----|-----|------|-------|-------|--------------|
| Арматура класса | | | | Прокат марки | | | | | | | | | | | |
| А-III | | А-III | | ВСт 3 кл В-1 | | | | | | | | | | | |
| ГОСТ 5781-82* | | | | ГОСТ 103-76* | | ГОСТ 8509-85 | | ГОСТ 8510-85 | | | | | | | |
| φ12 | Итого | φ18 | Итого | φ16 | Итого | Л9*8 | Итого | Л10*8 | Итого | | | | | | |
| 9,2 | 9,2 | 6,8 | 6,8 | | | | | | | 9,6 | 9,6 | 25,6 | 232,7 | | |
| 9,2 | 9,2 | 6,8 | 6,8 | | | | | | | 9,6 | 9,6 | 25,6 | 244,7 | | |
| 9,2 | 9,2 | 6,8 | 6,8 | | | | | | | 9,6 | 9,6 | 25,6 | 274,1 | | |
| 9,2 | 9,2 | 6,0 | 6,0 | 6,0 | 6,0 | 7,6 | 7,6 | | | | | 28,8 | 298,3 | | |
| 9,2 | 9,2 | 6,8 | 6,8 | | | | | | | 7,6 | 7,6 | 25,6 | 310,7 | | |
| 9,2 | 9,2 | 6,0 | 6,0 | 6,0 | 6,0 | 7,6 | 7,6 | | | | | 28,8 | 370,2 | | |

1465-1-15.5-PC1

| Марка плиты | Напрягаемая арматура класса | | | | | | Изделия арматурные | | | | | | | | | | | | | Всего |
|--------------|-----------------------------|-------|-------|-------|-------|-------|--------------------|------|------|-----|------|-------|---------------|------|------|-------|------|-------|--|-------|
| | | | | | | | Арматура класса | | | | | | | | | | | | | |
| | А-IIIв | | | | | Всего | А-III | | | | | | Бр-I | | | | | | | |
| | φ22 | φ25 | φ28 | φ32 | Итого | | ГОСТ 5781-82* | | | | | | ГОСТ 6727-80* | | | | | | | |
| | | | | | φ5 | φ8 | φ10 | φ12 | φ14 | φ16 | φ18 | Итого | φ3 | φ4 | φ5 | Итого | | | | |
| ЭПП12-1АIIIв | 143,8 | | | | 143,8 | 143,8 | 5,2 | 7,4 | 22,7 | | | | 42,3 | 16,5 | 10,3 | 22,4 | 55,2 | 271,5 | | |
| ЭПП12-2АIIIв | | | | 153,0 | 153,0 | 153,0 | 5,2 | 7,4 | 22,7 | | | | 42,3 | 16,5 | 10,3 | 22,4 | 55,2 | 271,5 | | |
| ЭПП12-3АIIIв | | 185,6 | | | 185,6 | 185,6 | 5,2 | 7,4 | | | 39,6 | | 52,2 | 7,2 | 21,1 | 37,4 | 65,7 | 117,9 | | |
| ЭПП12-4АIIIв | | | 233,1 | | 233,1 | 233,1 | 5,2 | 7,4 | | | 39,6 | | 52,2 | 7,2 | 21,1 | 42,5 | 70,9 | 123,1 | | |
| ЭПП12-5АIIIв | | 278,0 | | | 278,0 | 278,0 | 2,8 | 7,0 | 5,4 | | 51,7 | | 95,1 | 7,2 | 21,1 | 25,4 | 53,7 | 148,8 | | |
| ЭПП12-6АIIIв | | | | 304,4 | 304,4 | 304,4 | 2,8 | 7,0 | 5,4 | | 51,7 | | 95,1 | 7,2 | 4,6 | 51,2 | 63,0 | 158,1 | | |
| ЭПП12-7АIIIв | | | 116,0 | 304,4 | 420,4 | 420,4 | 13,8 | 51,2 | 7,0 | | 7,2 | | 68,0 | 7,2 | 4,2 | 58,4 | 69,8 | 210,0 | | |

Продолжение ведомости

| Изделия закладные | | | | | | | | | | | Всего | | Общий расход | |
|-------------------|-------|-----|-------|--------------|-------|---------------|---------------|-------|--------|-------|-------|-------|--------------|--|
| Арматура класса | | | | Прокат марки | | | | | | | | | | |
| А-III | | А-I | | ВРМЗ кл 2-1 | | | | | | | | | | |
| ГОСТ 5781-82* | | | | ГОСТ 103-75* | | | | | | | | | | |
| φ12 | Итого | φ18 | Итого | 8x10 | Итого | ГОСТ 85 09-85 | ГОСТ 85 10-85 | Итого | | | | | | |
| 9,2 | 9,2 | 6,8 | 6,8 | | | 19x8 | | Итого | 41/6x8 | Итого | | | | |
| 9,2 | 9,2 | 6,8 | 6,8 | | | | | | 9,6 | 9,6 | 25,6 | 266,9 | | |
| 9,2 | 9,2 | 6,8 | 6,8 | | | | | | 9,6 | 9,6 | 11,6 | 276,1 | | |
| 9,2 | 9,2 | 6,8 | 6,8 | | | | | | 9,6 | 9,6 | 23,6 | 329,1 | | |
| 9,2 | 9,2 | 6,8 | 6,8 | | | | | | 9,6 | 9,6 | 23,6 | 387,8 | | |
| 9,2 | 9,2 | 6,8 | 6,8 | | | | | | 9,6 | 9,6 | 23,6 | 452,4 | | |
| 9,2 | 9,2 | 6,8 | 6,8 | | | | | | 9,6 | 9,6 | 23,6 | 488,1 | | |
| 9,2 | 9,2 | 6,8 | 6,8 | | | | | | 9,6 | 9,6 | 23,6 | 661,0 | | |

1.465 1- 15.5- РС1

| Марка плиты | Напрягаемая арматура класса | | | | | | Кабелия арматурные | | | | | | | | | | | | Всего |
|-------------|-----------------------------|-------|---------------|-------|-------|-----------------|--------------------|------|------|------|------|-------|-------|------|------|-------|------|-------|-------|
| | К-7 | | 8p | | Всего | Арматура класса | | | | | | | | | | | | | |
| | ГОСТ 13840-58* | | ГОСТ 13478-81 | | | А-III | | | | | | Bp-I | | | | | | | |
| | φ 15 | Итого | φ 5 | Итого | φ 5 | φ 8 | φ 10 | φ 12 | φ 14 | φ 16 | φ 18 | Итого | φ 3 | φ 4 | φ 5 | Итого | | | |
| 2ПГ12-1К7 | 53,6 | 53,6 | | | 53,6 | 5,2 | 7,4 | 29,7 | | | | | 42,3 | 16,5 | 10,3 | 22,4 | 55,2 | 97,5 | |
| 2ПГ12-2К7 | 80,4 | 80,4 | | | 80,4 | 5,2 | 7,4 | 39,6 | | | | | 52,2 | 7,2 | 21,1 | 37,4 | 65,7 | 117,9 | |
| 2ПГ12-3К7 | 107,2 | 107,2 | | | 107,2 | 5,2 | 10,5 | 5,4 | | | | | 112,9 | 7,2 | 4,6 | 51,2 | 63,0 | 127,9 | |
| 2ПГ12-4К7 | 134,0 | 134,0 | | | 134,0 | 13,8 | 48,0 | 10,6 | 7,2 | | 66,0 | | 145,6 | 7,2 | 2,5 | 61,2 | 74,0 | 216,6 | |
| 2ПГ12-5К7 | 160,8 | 160,8 | | | 160,8 | 13,8 | 48,0 | 10,6 | 7,2 | | 66,0 | | 145,6 | 7,2 | 2,5 | 61,2 | 74,0 | 216,6 | |
| 2ПГ12-18p | | | 60,8 | 60,8 | 60,8 | 5,2 | 7,4 | 29,7 | | | | | 42,3 | 16,5 | 10,3 | 22,4 | 55,2 | 97,5 | |
| 2ПГ12-28p | | | 72,2 | 72,2 | 72,2 | 5,2 | 7,4 | 29,7 | | | | | 42,3 | 7,2 | 26,8 | 22,4 | 62,4 | 104,7 | |
| 2ПГ12-38p | | | 83,6 | 83,6 | 83,6 | 5,2 | 7,4 | | 39,6 | | | | 52,2 | 7,2 | 21,1 | 37,4 | 65,7 | 117,9 | |
| 2ПГ12-48p | | | 95,0 | 95,0 | 95,0 | 5,2 | 7,4 | | 39,6 | | | | 52,2 | 7,2 | 21,1 | 25,4 | 53,7 | 133,7 | |

Продолжение ведомости

| Арматура класса | | Кабелия заводские | | | | | | | | | | Всего | Общий расход |
|-----------------|------|-------------------|------|--------------|------|--------------|------|--------------|--------|-------|------|-------|--------------|
| А-III | | А-I | | Прокат марки | | | | | | | | | |
| ГОСТ 5781-82* | | ГОСТ 103-76* | | 8П3 кл В-1 | | ГОСТ 8509-86 | | ГОСТ 8510-86 | | | | | |
| φ 8 | φ 12 | Итого | φ 18 | Итого | 8x18 | Итого | 19x9 | Итого | 14x9x8 | Итого | | | |
| | 9,2 | 9,2 | 5,8 | 5,8 | | | | | 9,6 | 9,6 | 25,6 | 172,7 | |
| | 9,2 | 9,2 | 6,0 | 6,0 | 6,0 | 6,0 | 7,6 | 7,6 | | | 28,8 | 227,1 | |
| | 9,2 | 9,2 | 6,0 | 6,0 | 6,0 | 6,0 | 7,6 | 7,6 | | | 28,8 | 317,9 | |
| 1,2 | 9,2 | 10,4 | 5,2 | 5,2 | 8,0 | 8,0 | 7,6 | 7,6 | | | 31,2 | 381,8 | |
| 1,2 | 9,2 | 14,4 | 5,2 | 5,2 | 8,0 | 8,0 | 7,6 | 7,6 | | | 31,2 | 408,6 | |
| | 9,2 | 9,2 | 6,0 | 6,0 | 6,0 | 6,0 | 7,6 | 7,6 | | | 28,8 | 187,1 | |
| | 9,2 | 9,2 | 6,0 | 6,0 | 6,0 | 6,0 | 7,6 | 7,6 | | | 28,8 | 205,7 | |
| | 9,2 | 9,2 | 6,0 | 6,0 | 6,0 | 6,0 | 7,6 | 7,6 | | | 28,8 | 230,3 | |
| | 9,2 | 9,2 | 6,0 | 6,0 | 6,0 | 6,0 | 7,6 | 7,6 | | | 28,8 | 257,5 | |

14551-155-PC1

24035-06 83

Лист 6

Формат А3

| Марка плиты | Напрягаемая арматура класса | | | | | | | | | | Изделия арматурные | | | | | | | | | | всего | |
|----------------|-----------------------------|----|-------|-----|-----|---------------|-------|-------|------|------|--------------------|-----------------|-----|------|------|-------|--------|-----|------|-------|-------|-------|
| | Вр | | | | | А-III | | | | | всего | Арматура класса | | | | | | | | | | |
| | ГОСТ 7348-81 | | | | | ГОСТ 5781-82* | | | | | | А-III | | | | | Вр-I | | | | | |
| | φ5 | φ6 | Итого | φ15 | φ20 | φ22 | Итого | φ5 | φ8 | φ10 | | φ12 | φ14 | φ16 | φ18 | Итого | φ3 | φ4 | φ5 | Итого | | |
| 2П112-5Вр | 106,4 | | 106,4 | | | | | 106,4 | 29,8 | | | 7,0 | 5,4 | | 51,7 | | 91,9 | 7,2 | 21,1 | 22,6 | 54,9 | 149,8 |
| 2П112-5Вр | 119,8 | | 119,8 | | | | | 119,8 | 29,8 | | | 7,0 | 5,4 | | 51,7 | | 91,9 | 7,2 | 4,6 | 52,4 | 64,2 | 156,1 |
| 2П112-7Вр | 129,2 | | 129,2 | | | | | 129,2 | | 48,0 | | 10,6 | 5,4 | | 51,7 | | 115,7 | 7,2 | 4,6 | 68,0 | 79,8 | 195,5 |
| 2П112-8Вр | 140,6 | | 140,6 | | | | | 140,6 | 13,8 | 48,0 | | 10,6 | | 7,2 | | 66,0 | 14,5,6 | 7,2 | 4,2 | 59,6 | 71,0 | 216,6 |
| 2П112-11И-Н(П) | | | | | | 118,8 | | 118,8 | | | | 5,2 | 7,4 | 29,7 | | | 42,3 | 7,2 | 26,8 | 28,4 | 62,4 | 104,7 |
| 2П112-21И-Н(П) | | | | | | 143,8 | | 143,8 | | | | 5,2 | 7,4 | | 39,6 | | 52,2 | 7,2 | 21,1 | 37,4 | 63,7 | 117,9 |
| 2П112-31И-Н(П) | | | | | | 151,6 | | 151,6 | | | | 5,2 | 7,4 | | 39,6 | | 52,2 | 7,2 | 21,1 | 37,4 | 63,7 | 117,9 |
| 2П112-41И-Н(П) | | | | | | 178,0 | | 178,0 | | | | 5,2 | 7,4 | | 39,6 | | 52,2 | 7,2 | 21,1 | 37,4 | 63,7 | 117,9 |
| 2П112-51И-Н(П) | | | | | | 215,4 | | 215,4 | | | | 3,2 | 7,0 | | 51,7 | | 67,3 | 7,2 | 21,1 | 37,4 | 63,7 | 133,0 |

Продолжение ведомости

| Изделия закладные | | | | | | | | | | | | всего | общий расход |
|-------------------|-----|-------|--------------|-------|------|--------------|-------|--------------|-------|-------|------|-------|--------------|
| Арматура класса | | | | | | Прокат марки | | | | | | | |
| А-III | | | А-I | | | ВСт 3сп Р-1 | | | | | | | |
| ГОСТ 5781-82* | | | ГОСТ 103-76* | | | ГОСТ 8509-86 | | ГОСТ 8510-86 | | | | | |
| φ8 | φ12 | Итого | φ18 | Итого | 8х15 | Итого | 1,9х8 | Итого | 1,4х8 | Итого | | | |
| 1,2 | 9,2 | 10,4 | 5,2 | 5,2 | 8,0 | 8,0 | 7,5 | 7,5 | | | 31,2 | 284,4 | |
| 1,2 | 9,2 | 10,4 | 5,2 | 5,2 | 8,0 | 8,0 | 7,5 | 7,5 | | | 31,2 | 305,1 | |
| 1,2 | 9,2 | 10,4 | 5,2 | 5,2 | 8,0 | 8,0 | 7,5 | 7,5 | | | 31,2 | 355,9 | |
| 1,2 | 9,2 | 10,4 | 5,2 | 5,2 | 8,0 | 8,0 | 7,5 | 7,5 | | | 31,2 | 388,4 | |
| | 9,2 | 9,2 | 6,8 | 6,8 | | | | | 9,6 | 9,6 | 25,6 | 249,1 | |
| | 9,2 | 9,2 | 6,8 | 6,8 | | | | | 9,6 | 9,6 | 25,6 | 287,3 | |
| | 9,2 | 9,2 | 6,0 | 6,0 | 6,0 | 6,0 | 7,5 | 7,5 | | | 28,8 | 298,3 | |
| | 9,2 | 9,2 | 6,8 | 6,8 | | | | | 9,6 | 9,6 | 25,6 | 321,5 | |
| | 9,2 | 9,2 | 6,8 | 6,8 | | | | | 9,6 | 9,6 | 25,6 | 374,0 | |

1.465.1-15.5-ДС1

| Марка плиты | Напрягаемая арматура класса | | | | | | Изделия арматурные | | | | | | | | | | | | Всего | |
|-----------------|-----------------------------|-------|-------|-------|-------|-------|--------------------|-------|------|-----|-----|------|---------------|------|-------|-----|------|-------|-------|-------|
| | А-III | | | | | | Арматура класса | | | | | | | | | | | | | |
| | ГОСТ 10884-81 | | | | | | А-III | | | | | | Вр-I | | | | | | | |
| | φ18 | φ20 | φ22 | φ25 | Итого | | ГОСТ 5781-82* | | | | | | ГОСТ 5781-82* | | | | | | | |
| | | | | | | φ6 | φ8 | φ10 | φ12 | φ14 | φ16 | φ18 | Итого | | φ3 | φ4 | φ5 | Итого | | |
| 2ПГ12-1А-IIIК-Н | 96,6 | | | | | 96,6 | 96,6 | | 5,2 | 7,4 | | 39,5 | | | 52,2 | 7,2 | 21,1 | 37,4 | 65,7 | 179,9 |
| 2ПГ12-2А-IIIК-Н | | 118,8 | | | | 118,8 | 118,8 | | 5,2 | 7,4 | | 39,5 | | | 52,2 | 7,2 | 21,1 | 37,4 | 65,7 | 179,9 |
| 2ПГ12-3А-IIIК-Н | | | 143,8 | | | 143,8 | 143,8 | | 3,2 | 7,0 | 5,4 | | 51,7 | | 64,9 | 7,2 | 21,1 | 37,4 | 65,7 | 133,0 |
| 2ПГ12-4А-IIIК-Н | | | | | 178,0 | 178,0 | 178,0 | 274,8 | 3,2 | 7,0 | 5,4 | | 51,7 | | 95,1 | 7,2 | 21,1 | 25,4 | 53,7 | 148,8 |
| 2ПГ12-5А-IIIК-Н | | | | 215,4 | | 215,4 | 215,4 | 274,8 | 3,2 | 7,0 | 5,4 | | 51,7 | | 95,1 | 7,2 | 4,6 | 51,2 | 63,0 | 158,1 |
| 2ПГ12-1А-IIIК-Н | | | | 278,0 | | 278,0 | 278,0 | 43,8 | 51,2 | 7,0 | | 7,2 | | 66,0 | 125,0 | 7,2 | 4,2 | 48,8 | 54,2 | 179,2 |

Продолжение ведомости

| Изделия закладные | | | | | | | | | | | | Всего | Общий расход |
|-------------------|-------|--------------|-------|--------------|-------|--------------|-------|-------|-------|------|-------|-------|--------------|
| Арматура класса | | | | | | Прокат марки | | | | | | | |
| А-III | | | А-I | | | ВСт3 кп 2-1 | | | | | | | |
| ГОСТ 5781-82* | | ГОСТ 103-76* | | ГОСТ 8503-86 | | ГОСТ 8510-86 | | | | | | | |
| φ12 | Итого | φ18 | Итого | φ15 | Итого | 19*8 | Итого | φ49*8 | Итого | | | | |
| 9,2 | 9,2 | 6,8 | 6,8 | | | | | 9,6 | 9,6 | 25,6 | 240,1 | | |
| 9,2 | 9,2 | 6,8 | 6,8 | | | | | 9,6 | 9,6 | 25,6 | 262,3 | | |
| 9,2 | 9,2 | 6,8 | 6,8 | | | | | 9,6 | 9,6 | 25,6 | 302,4 | | |
| 9,2 | 9,2 | 6,8 | 6,8 | | | | | 9,6 | 9,6 | 25,6 | 352,4 | | |
| 9,2 | 9,2 | 6,8 | 6,8 | | | | | 9,6 | 9,6 | 25,6 | 369,9 | | |
| 9,2 | 9,2 | 6,8 | 6,8 | | | | | 9,6 | 9,6 | 25,6 | 420,2 | | |
| 9,2 | 9,2 | 6,8 | 6,8 | | | | | 9,6 | 9,6 | 25,6 | 518,6 | | |

Сделана по плану № 24035-06

1.465.1-15.5-PC1

24035-06 85

Форм. т. 93

| Марка плиты | Испраямемая арматура класса | | | | | | | | | | Назвелья арматурные | | | | | | | | | | Всего | | | | | |
|--------------------------------|-----------------------------|-------|-------|-------|-------|---------------|-----|-------|-------|------|---------------------|-----|-----|-----|-----|---------------|-------|-------|-----|------|-------|-------|-------|------|------|-------|
| | А-III _в | | | | | А-III | | | | | А-III | | | | | Вр-I | | | | | | | | | | |
| | ГОСТ 10084-81 | | | | | ГОСТ 5781-82* | | | | | ГОСТ 5781-82* | | | | | ГОСТ 5781-82* | | | | | | | | | | |
| | φ22 | φ25 | φ28 | φ32 | Итого | φ20 | φ22 | φ25 | Итого | φ6 | φ8 | φ10 | φ12 | φ14 | φ16 | φ8 | Итого | φ3 | φ4 | φ5 | | Итого | | | | |
| 2ПГ12-1АIII _в -Н(П) | 143,8 | | | | 143,8 | | | | 143,8 | | | | | | | | | 52,2 | 7,2 | 21,1 | 37,4 | 65,7 | 117,9 | | | |
| 2ПГ12-2АIII _в -Н(П) | | | | 103,0 | 103,0 | | | | 103,0 | | | | | | | | | 52,2 | 7,2 | 21,1 | 37,4 | 65,7 | 117,9 | | | |
| 2ПГ12-3АIII _в -Н(П) | | 105,5 | | | 105,5 | | | | 105,5 | | | 3,2 | 7,0 | 5,4 | | 51,7 | | 51,7 | 7,2 | 21,1 | 37,4 | 65,7 | 117,9 | | | |
| 2ПГ12-4АIII _в -Н(П) | | | 233,1 | | 233,1 | | | | 233,1 | | | 3,2 | 7,0 | 5,4 | | 51,7 | | 51,7 | 7,2 | 21,1 | 42,6 | 70,9 | 118,2 | | | |
| 2ПГ12-5АIII _в -Н(П) | | 278,0 | | | 278,0 | | | | 278,0 | 27,8 | | 3,2 | 7,0 | 5,4 | | 51,7 | | 51,7 | 7,2 | 21,1 | 25,4 | 53,7 | 118,8 | | | |
| 2ПГ12-6АIII _в -Н(П) | | | | 304,4 | 304,4 | | | | 304,4 | 27,8 | | 3,2 | 7,0 | 5,4 | | 51,7 | | 51,7 | 7,2 | 4,6 | 51,2 | 63,0 | 158,1 | | | |
| 2ПГ12-1АIII _в -Н(П) | | | 115,0 | 304,4 | 420,4 | | | | 420,4 | 13,8 | | 5,2 | 7,0 | | 7,2 | | 66,0 | 145,2 | 7,2 | 4,2 | 38,4 | 69,8 | 215,0 | | | |
| 2ПГ12-1П-I | | | | | | | | 93,8 | 93,8 | | | | | | | | | | | | | | | | | |
| 2ПГ12-2П-I | | | | | | | | 118,8 | 118,8 | | | | | | | | | | | | 42,3 | 16,5 | 10,3 | 22,4 | 53,2 | 97,5 |
| 2ПГ12-3П-I | | | | | | | | 143,8 | 143,8 | | | | | | | | | | | | 52,2 | 7,2 | 21,1 | 37,4 | 65,7 | 117,9 |

Продолжение ведомости

| Испраямемая арматура класса | | | | | | | | | | Назвелья арматурные | | | | | | | | | | Всего | Общий расход |
|-----------------------------|-----|-------|-----|-------|--------------|-------|------|-------|--------|---------------------|----|----|----|-------|--------------|--|--|--|--|-------|--------------|
| А-III | | | | | А-I | | | | | Прокат марки | | | | | Вр-I | | | | | | |
| ГОСТ 5781-82* | | | | | ГОСТ 103-76* | | | | | ГОСТ 8510-85 | | | | | ГОСТ 8510-85 | | | | | | |
| φ8 | φ12 | Итого | φ8 | Итого | φ10 | Итого | 19х8 | Итого | 14х9х8 | Итого | φ3 | φ4 | φ5 | Итого | | | | | | | |
| | 9,2 | 9,2 | 6,8 | 6,8 | | | | | | | | | | | | | | | | | |
| | 9,2 | 9,2 | 6,8 | 6,8 | | | | | | | | | | | | | | | | | |
| | 9,2 | 9,2 | 6,8 | 6,8 | | | | | | | | | | | | | | | | | |
| | 9,2 | 9,2 | 6,8 | 6,8 | | | | | | | | | | | | | | | | | |
| | 9,2 | 9,2 | 6,8 | 6,8 | | | | | | | | | | | | | | | | | |
| | 9,2 | 9,2 | 6,8 | 6,8 | | | | | | | | | | | | | | | | | |
| | 9,2 | 9,2 | 6,8 | 6,8 | | | | | | | | | | | | | | | | | |
| | 9,2 | 9,2 | 6,8 | 6,8 | | | | | | | | | | | | | | | | | |
| | 9,2 | 9,2 | 6,8 | 6,8 | | | | | | | | | | | | | | | | | |
| | 9,2 | 9,2 | 6,8 | 6,8 | | | | | | | | | | | | | | | | | |
| | 9,2 | 9,2 | 6,8 | 6,8 | | | | | | | | | | | | | | | | | |
| | 9,2 | 9,2 | 6,8 | 6,8 | | | | | | | | | | | | | | | | | |

1465-1-15-5-PC1

| Марка плиты | Напрягаемая арматура класса | | | | | | | | | | | | Надбелая орматипованные Арматура класса | | | | | | | | | | | | Всего | |
|----------------|-----------------------------|-------|-------|-------|---------------|-------|-------|-------|-------|-----|-------|-------|---|----|-----|-----|------|-----|---------------|-------|------|------|------|-------|-------|-------|
| | А-IV | | | | А-V | | | | А-VI | | | | А-VII | | | | | | Вд-I | | | | | | | |
| | ГОСТ 10884-81 | | | | ГОСТ 5781-82* | | | | Всего | | | | ГОСТ 5781-82* | | | | | | ГОСТ 6127-80* | | | | | | | |
| | Ф8 | Ф80 | Ф22 | Итого | Ф8 | Ф20 | Ф22 | Итого | Ф22 | Ф25 | Ф32 | Итого | Ф8 | Ф8 | Ф10 | Ф12 | Ф14 | Ф16 | Ф18 | Итого | Ф3 | Ф4 | Ф5 | Итого | | |
| 20Г42-1А-VI С1 | | 118,8 | | 118,8 | | | | | | | | | 118,8 | | | | | | | | 42,3 | 16,5 | 10,3 | 22,4 | 55,2 | 97,5 |
| 20Г42-2А-VI С1 | | | 143,8 | 143,8 | | | | | | | | | 143,8 | | | | | | | | 52,2 | 7,2 | 21,1 | 37,4 | 65,7 | 117,9 |
| 20Г42-3А-VI С1 | 192,6 | | | 192,6 | | | | | | | | | 192,6 | | | | | | | | 52,2 | 7,2 | 21,1 | 37,4 | 65,7 | 117,9 |
| 20Г42-1А-VI А | | | | | | 118,8 | | 118,8 | | | | | 118,8 | | | | | | | | 42,3 | 16,5 | 10,3 | 22,4 | 55,2 | 97,5 |
| 20Г42-2А-VI А | | | | | | | 143,8 | 143,8 | | | | | 143,8 | | | | 39,6 | | | | 52,2 | 7,2 | 21,1 | 37,4 | 65,7 | 117,9 |
| 20Г42-3А-VI А | | | | | 192,6 | | | 192,6 | | | | | 192,6 | | | | 39,6 | | | | 52,2 | 7,2 | 21,1 | 37,4 | 65,7 | 117,9 |
| 20Г42-1А-VI В1 | | | | | | | | | 143,8 | | | 143,8 | 143,8 | | | | | | | | 42,3 | 16,5 | 10,3 | 22,4 | 55,2 | 97,5 |
| 20Г42-2А-VI В1 | | | | | | | | | | | 153,0 | 153,0 | 153,0 | | | | | | | | 42,3 | 16,5 | 10,3 | 22,4 | 55,2 | 97,5 |
| 20Г42-3А-VI В1 | | | | | | | | | | | 185,6 | 185,6 | 185,6 | | | | | | | | 42,3 | 16,5 | 10,3 | 22,4 | 55,2 | 97,5 |
| 20Г42-4А-VI В1 | | | | | | | | | 215,4 | | | 215,4 | 215,4 | | | | 39,6 | | | | 52,2 | 7,2 | 21,1 | 37,4 | 65,7 | 117,9 |
| | | | | | | | | | | | | | | | | | 39,6 | | | | 52,2 | 7,2 | 21,1 | 37,4 | 65,7 | 117,9 |

| Надбелая закладные | | | | | | | | | | | | Общий расход | |
|----------------------|-----|-------|-----|-------|-----|---------------------|-------|-----|-------|-----|-------|--------------|--------------|
| Арматура класса А-VI | | | | | | Арматура класса А-I | | | | | | Всего | Общий расход |
| ГОСТ 5781-82* | | | | | | ГОСТ 103-75* | | | | | | | |
| Ф8 | Ф12 | Итого | Ф8 | Итого | Ф12 | Ф8 | Итого | Ф12 | Итого | Ф12 | Итого | | |
| | 9,2 | 9,2 | 6,8 | 6,8 | | | | | | 9,6 | 9,6 | 25,1 | 241,9 |
| | 9,2 | 9,2 | 6,8 | 6,8 | | | | | | 9,6 | 9,6 | 25,1 | 287,3 |
| | 9,2 | 9,2 | 6,0 | 6,0 | 6,0 | | 6,0 | 7,6 | 7,6 | | | 28,8 | 339,3 |
| | 9,2 | 9,2 | 6,8 | 6,8 | | | | | | 9,6 | 9,6 | 25,5 | 241,9 |
| | 9,2 | 9,2 | 6,0 | 6,0 | 6,0 | | 6,0 | 7,6 | 7,6 | | | 28,8 | 287,3 |
| | 9,2 | 9,2 | 6,8 | 6,8 | | | | | | 9,6 | 9,6 | 25,5 | 339,3 |
| | 9,2 | 9,2 | 6,8 | 6,8 | | | | | | 9,6 | 9,6 | 25,5 | 265,9 |
| | 9,2 | 9,2 | 6,8 | 6,8 | | | | | | 9,6 | 9,6 | 25,5 | 275,1 |
| | 9,2 | 9,2 | 6,8 | 6,8 | | | | | | 9,6 | 9,6 | 25,5 | 329,1 |
| | 9,2 | 9,2 | 6,8 | 6,8 | | | | | | 9,6 | 9,6 | 25,5 | 358,9 |

1465.1-15.5-РД1

24035-06 87

Формат А

| Марка плиты | Напрягаемая арматура класса | | | | | | Надлежа арматурные | | | | | | | | | | | | Всего |
|-------------|-----------------------------|------|-------|---------------|------|------|--------------------|------|------|---------------|------|-------|------|------|------|-------|------|-------|-------|
| | К-7 | | | Вр | | | Норматива класса | | | | | | | | | | | | |
| | ГОСТ 13840-68* | | | ГОСТ 13448-81 | | | А-III | | | | | | Вр-I | | | | | | |
| | ГОСТ 5781-82* | | | ГОСТ 5781-82* | | | | | | ГОСТ 5781-82* | | | | | | | | | |
| φ15 | Итого | φ5 | Итого | Всего | φ6 | φ8 | φ10 | φ12 | φ14 | φ16 | φ18 | Итого | φ3 | φ4 | φ5 | Итого | | | |
| В1П12-1К1.1 | 53,6 | 53,6 | | | 57,6 | 5,2 | 7,4 | 29,7 | | | | | 42,3 | 16,5 | 10,3 | 28,4 | 55,2 | 94,5 | |
| В1П12-2К1.1 | 80,4 | 80,4 | | | 80,4 | 5,2 | 7,4 | | 39,6 | | | | 52,2 | 7,2 | 21,1 | 34,4 | 65,7 | 149,9 | |
| В1П12-1Вр.1 | | | 50,8 | 50,8 | 50,8 | 5,2 | 7,4 | 29,7 | | | | | 42,3 | 16,5 | 10,3 | 28,4 | 55,2 | 94,5 | |
| В1П12-2Вр.1 | | | 72,2 | 72,2 | 72,2 | 5,2 | 7,4 | | 39,6 | | | | 52,2 | 7,2 | 21,1 | 34,4 | 65,7 | 149,9 | |
| В1П12-3Вр.1 | | | 83,6 | 83,6 | 83,6 | 5,2 | 7,4 | | 39,6 | | | | 52,2 | 7,2 | 21,1 | 34,4 | 65,7 | 149,9 | |
| В1П12-4Вр.1 | | | 95,0 | 95,0 | 95,0 | 27,8 | 9,2 | 11,0 | 5,4 | | 51,7 | | 95,1 | 7,2 | 21,1 | 25,4 | 53,7 | 178,8 | |

| Надлежа закладные | | | | | | | | | | | | Всего | Объем расклат |
|-------------------|-----|-------|--------------|-------|-----|--------------|------|--------------|--------|-------|------|-------|---------------|
| Норматива класса | | | | | | Прокат марки | | | | | | | |
| А-III | | | Вр-I | | | Вст.Зкп 2-1 | | | | | | | |
| ГОСТ 5781-82* | | | ГОСТ 103-76* | | | ГОСТ 8509-86 | | ГОСТ 8510-86 | | | | | |
| φ8 | φ12 | Итого | φ18 | Итого | φ15 | Итого | 19х8 | Итого | 1118х8 | Итого | | | |
| | 9,2 | 9,2 | 6,8 | 6,8 | | | | | 9,5 | 9,5 | 25,6 | 176,7 | |
| | 9,2 | 9,2 | 6,0 | 6,0 | 6,0 | | | | | | 28,8 | 224,1 | |
| | 9,2 | 9,2 | 6,0 | 6,0 | 6,0 | 7,6 | 7,6 | | | | 28,8 | 177,1 | |
| | 9,2 | 9,2 | 6,0 | 6,0 | 6,0 | 7,6 | 7,6 | | | | 28,8 | 218,9 | |
| | 9,2 | 9,2 | 6,0 | 6,0 | 6,0 | 7,6 | 7,6 | | | | 28,8 | 230,3 | |
| | 9,2 | 9,2 | 6,0 | 6,0 | 6,0 | 7,6 | 7,6 | | | | 28,8 | 272,6 | |

1.465.1-15.5-Пс1 Итого 11

24035-06 88 Формат А3

Итого 11.465.1-15.5-Пс1

Изменения раскладки стали на плиту 20112 при замене каркасов поперечных ребер плит с нижней рабочей арматурой из стали класса А-III на каркасы с рабочей арматурой из стали класса А-III.

| Каркас с арматурой класса А-III | | | | | | | | | | | | Вариант каркаса с арматурой класса А-IIIс | | | | | | | | | | | | | | | | | | |
|---------------------------------|--------------|-------------------------------|-----|-----|------|------|------|------|-------|------|-----|---|--------------|--------------------------------|---------------|------|------|------|-----|---------------|----|-------|-----|------|-------|---------------|--|--|--|--|
| Марка каркаса | Кол на плиту | Расклад арматуры класса А-III | | | | | | | | | | Марка каркаса | Кол на плиту | Расклад арматуры класса А-IIIс | | | | | | | | | | | | | | | | |
| | | А-III | | | | | Вр-1 | | | | | | | Всего | А-IIIс | | | | | Вр-1 | | | | | Всего | | | | | |
| | | ГОСТ 5781-82* | | | | | | | | | | | | | ГОСТ 5781-82* | | | | | ГОСТ 10884-81 | | | | | | ГОСТ 5781-82* | | | | |
| | | φ6 | φ8 | φ10 | φ12 | φ14 | φ16 | φ18 | Итого | φ4 | φ5 | | | | Итого | φ10 | φ12 | φ14 | φ16 | Итого | φ8 | Итого | φ4 | φ5 | | Итого | | | | |
| KP.7 | 1 | | | | 2,7 | | | | | 2,7 | 0,7 | 0,7 | 3,4 | KP21 | 1 | 1,8 | | | | | | 0,7 | 0,7 | 2,5 | | | | | | |
| KP25 | 10 | | | | 24,0 | | | | | 24,0 | 5,0 | 5,0 | 32,0 | KP29 | 10 | 18,0 | | | | | | 5,0 | 5,0 | 23,0 | | | | | | |
| KP33 | 2 | | 2,0 | 3,6 | | | | | | 5,6 | 0,4 | 0,4 | 6,0 | KP36*) | 2 | 3,6 | | | | | | 0,4 | 0,4 | 7,0 | | | | | | |
| KP18 | 1 | | | | | 3,6 | | | | 3,6 | 1,0 | 1,0 | 4,6 | KP22 | 1 | | 2,7 | | | | | 0,7 | 0,7 | 3,4 | | | | | | |
| KP26 | 10 | | | | | 36,0 | | | | 36,0 | 8,0 | 8,0 | 44,0 | KP30 | 10 | | 24,0 | | | | | 5,0 | 5,0 | 32,0 | | | | | | |
| KP19 | 1 | | | | | | 4,7 | | | 4,7 | 1,0 | 1,0 | 5,7 | KP23 | 1 | | | 3,6 | | | | 1,0 | 1,0 | 4,6 | | | | | | |
| KP27 | 10 | | | | | | 44,0 | | | 44,0 | 8,0 | 8,0 | 52,0 | KP31 | 10 | | | 36,0 | | | | 8,0 | 8,0 | 44,0 | | | | | | |
| KP34 | 2 | | | 3,2 | 5,4 | | | | | 8,6 | 0,4 | 0,4 | 9,0 | KP36*) | 2 | 3,6 | | | | | | 0,4 | 0,4 | 6,0 | | | | | | |
| KP20 | 1 | 1,8 | | | | | | 5,0 | 7,8 | | | 7,8 | KP24 | 1 | | | 4,7 | 4,7 | | | | 1,0 | 1,0 | 5,7 | | | | | | |
| KP28 | 10 | 12,0 | | | | | | 60,0 | 72,0 | | | 72,0 | KP32 | 10 | | | 44,0 | 44,0 | | | | 8,0 | 8,0 | 52,0 | | | | | | |
| KP35 | 2 | | | 3,2 | | | | 7,2 | | 10,4 | 0,6 | 0,6 | 11,0 | KP37 | 2 | 3,2 | 5,4 | | | | | 0,4 | 0,4 | 9,0 | | | | | | |

* В каркасе KP36 допускается верхний продольный стержень изготавливать из стали φ 10 мм класса А-IIIс

1.465.1-15.5-PC1

24035-06 89

Формат А3

Лист
16

| Марка плиты | Напрягаемая арматура класса | | | | | | | | | | Узлы арматурные | | | | | | | | | | вс |
|---------------|-----------------------------|-------|-----|-------|-------|-------|---------------|------|------|-----|-----------------|---------------|------|-------|-------|------|------|-------|------|-------|----|
| | Ат-Е1 | | | | | Всего | А-III | | | | | Вр-Г | | | | | | | | | |
| | ГОСТ 5701-82 | | | | | | ГОСТ 5701-82* | | | | | ГОСТ 5707-80* | | | | | | | | | |
| | Ф16 | Ф18 | Ф20 | Ф22 | Ф25 | Итого | Ф6 | Ф8 | Ф10 | Ф12 | Ф14 | Ф16 | Ф18 | Итого | Ф3 | Ф4 | Ф5 | Итого | | | |
| 2ПВ12-1АтЕ1-4 | 76,0 | | | | | 76,0 | 75,0 | | | | | | | | 76,0 | 16,5 | 9,8 | 18,4 | 54,7 | 129,6 | |
| 2ПВ12-2АтЕ1-4 | | 96,6 | | | | 96,6 | 96,6 | | | | | | | | 96,6 | 7,2 | 20,9 | 37,5 | 65,6 | 153,7 | |
| 2ПВ12-3АтЕ1-4 | | | | 118,8 | | 118,8 | 118,8 | | | | | | | | 118,8 | 7,2 | 20,9 | 43,0 | 74,1 | 159,2 | |
| 2ПВ12-4АтЕ1-4 | | | | | 143,8 | 143,8 | 143,8 | 27,8 | 3,2 | 8,5 | 28,3 | | 64,9 | | 132,7 | 7,2 | 4,4 | 51,7 | 63,3 | 196,0 | |
| 2ПВ12-5АтЕ1-4 | 151,6 | | | | | 151,6 | 151,6 | 27,8 | 3,2 | 8,5 | 28,3 | | 64,9 | | 132,7 | 7,2 | 4,4 | 51,7 | 63,3 | 196,0 | |
| 2ПВ12-6АтЕ1-4 | | | | | 185,6 | 185,6 | 185,6 | 13,9 | 51,1 | 8,5 | 25,6 | 3,6 | | 82,4 | 185,1 | 7,2 | 4,2 | 58,2 | 69,6 | 254,7 | |
| 2ПВ12-7АтЕ1-4 | | 192,6 | | | | 192,6 | 192,6 | 13,9 | 51,1 | 8,5 | 25,6 | 3,6 | | 82,4 | 185,1 | 7,2 | 4,2 | 58,2 | 69,6 | 254,7 | |

Продолжение ведомости

| Узлы арматурные | | | | | | | | | | | | | | | всего | Общая расход |
|-----------------|-----|-------|-----|-------|--------------|-------|------|--------------|------|--------------|--------|-------|------|-------|-------|-----------------|
| Арматура класса | | | | | Прокат марки | | | | | всего | расход | | | | | |
| А-III | | А-Г | | | ВСт 3 кп 2-1 | | | | | | | | | | | |
| ГОСТ 5701-82* | | | | | ГОСТ 109-76* | | | ГОСТ 8509-88 | | ГОСТ 8510-88 | | | | | | |
| Ф10 | Ф12 | Итого | Ф20 | Итого | 6x10 | Итого | 8x15 | Итого | 19x8 | Итого | Л14Фв | Итого | | | | |
| 1,1 | 9,1 | 10,2 | 8,3 | 8,3 | 2,4 | 2,4 | | | | | 9,6 | 9,6 | 30,5 | 236,1 | | |
| 1,1 | 9,1 | 10,2 | 8,3 | 8,3 | 2,4 | 2,4 | | | | | 9,6 | 9,6 | 30,5 | 280,8 | | |
| 1,1 | 9,1 | 10,2 | 8,3 | 8,3 | 2,4 | 2,4 | | | | | 9,6 | 9,6 | 30,5 | 308,5 | | |
| 1,1 | 9,1 | 10,2 | 8,3 | 8,3 | 2,4 | 2,4 | | | | | 9,6 | 9,6 | 30,5 | 370,3 | | |
| 1,1 | 9,1 | 10,2 | 7,2 | 7,2 | 2,4 | 2,4 | 6,0 | 6,0 | 7,4 | 7,4 | | | 33,2 | 380,8 | | |
| 1,1 | 9,1 | 10,2 | 8,3 | 8,3 | 2,4 | 2,4 | | | | | 9,6 | 9,6 | 30,5 | 470,8 | | |
| 1,1 | 9,1 | 10,2 | 7,2 | 7,2 | 2,4 | 2,4 | 6,0 | 6,0 | 7,4 | 7,4 | | | 33,2 | 480,5 | | |

Прокат марки ВСт 3 кп 2-1 принимать по ТУ 14-1-3023-80.

Расход стали на плиты 2ПВ12 с проемом в полке ф 700 мм (плиты марки 2ПВ12-...-7) принимать по соответствующим маркам плит с проемом ф 400 мм

| | | | |
|-----------|------------|----------------|--|
| | | 14651-15.5-Р02 | |
| Исполн: | Бажанова | 15.5 | |
| Разработ: | Спиринкина | 15.5 | |
| Вендик: | Николаева | 15.5 | |
| Провер: | Иванова | 15.5 | |
| Исполн: | Иванова | 15.5 | |

Ведомость расхода стали на плиты 2ПВ12, №

| | | |
|----------|--------|-----------|
| Станд. Р | Лист 1 | Листов 24 |
|----------|--------|-----------|

ЦНИИПРОМЗДАНИИ

| Марка плиты | Напряженная арматура класса | | | Арматурные изделия | | | | | | | | | | | | | Всего | | | | | | |
|----------------|-----------------------------|-------|-------|--------------------|-------|-------|------|-----|------|---------------|-------|------|---------------|-------|------|------|-------|-------|------|------|------|------|-------|
| | Ар-III | | | Арматура класса | | | | | | | | | Ар-I | | | | | | | | | | |
| | | | | А-III | | | | | | Ар-III | | | Ар-I | | | | | | | | | | |
| | ГОСТ 10884-81 | | | ГОСТ 5781-82* | | | | | | ГОСТ 10884-81 | | | ГОСТ 6727-80* | | | | | | | | | | |
| Ø20 | Ø22 | Ø25 | Утого | Ø6 | Ø8 | Ø10 | Ø12 | Ø14 | Ø16 | Ø18 | Утого | Ø12 | Ø14 | Утого | Ø3 | Ø4 | Ø5 | Утого | | | | | |
| 2ПВ12-1АрIII-4 | | 72,2 | | 72,2 | 72,2 | | 4,2 | 8,7 | 82,0 | | | | | | 74,9 | 12,6 | | 12,6 | 16,5 | 9,8 | 28,7 | 53,0 | 142,5 |
| 2ПВ12-2АрIII-4 | | | 93,2 | 93,2 | 93,2 | | 4,2 | 8,7 | 82,0 | | | | | | 74,9 | | | | 16,5 | 9,8 | 28,4 | 54,7 | 129,6 |
| 2ПВ12-3АрIII-4 | | | 93,2 | 93,2 | 93,2 | | 4,2 | 8,7 | 25,6 | 49,6 | | | | 86,1 | 12,6 | | | 12,6 | 7,2 | 20,9 | 37,9 | 66,0 | 166,7 |
| 2ПВ12-4АрIII-4 | 118,8 | | | 118,8 | 118,8 | | 4,2 | 8,7 | 25,6 | 49,6 | | | | 86,1 | | 17,2 | | 17,2 | 7,2 | 20,9 | 37,9 | 66,0 | 171,3 |
| 2ПВ12-5АрIII-4 | | 143,8 | | 143,8 | 143,8 | 27,8 | 4,2 | 8,7 | 25,6 | 49,6 | | | | 115,9 | | | | | 7,2 | 20,9 | 25,9 | 54,0 | 169,9 |
| 2ПВ12-6АрIII-4 | 178,0 | | | 178,0 | 178,0 | 27,8 | 3,2 | 8,5 | 28,3 | | 64,9 | | | 132,7 | | | | | 7,2 | 20,9 | 25,9 | 54,0 | 186,7 |
| 2ПВ12-7АрIII-4 | | | 185,6 | | 185,6 | 185,6 | 27,8 | 3,2 | 8,5 | 28,3 | | 64,9 | | 132,7 | | | | | 7,2 | 20,9 | 25,9 | 54,0 | 186,7 |
| 2ПВ12-8АрIII-4 | | 215,4 | | 215,4 | 215,4 | 27,8 | 3,2 | 8,5 | 28,3 | | 64,9 | | | 132,7 | | | | | 7,2 | 4,4 | 51,7 | 63,3 | 196,0 |
| 2ПВ12-9АрIII-4 | | 278,0 | | 278,0 | 278,0 | 13,9 | 5,1 | 8,5 | 25,6 | 3,6 | | 82,4 | | 185,1 | | | | | 7,2 | 4,2 | 58,2 | 69,6 | 234,7 |

Продолжение ведомости

| Изделия закладные | | | | | | | | | | Всего | Общий расход |
|-------------------|-----|-------|--------------|-------|---------------|-------|-------|-------|------|-------|--------------|
| Арматура класса | | | | | Процент марки | | | | | | |
| А-III | | А-I | | | Вот 3 кт 2-1 | | | | | | |
| ГОСТ 5781-82* | | | ГОСТ 103-76* | | ГОСТ 8510-86 | | | | | | |
| Ø10 | Ø12 | Утого | Ø20 | Утого | 6х17 | Утого | 14х16 | Утого | | | |
| 1,1 | 9,1 | 10,2 | 8,3 | 8,3 | 2,4 | 2,4 | 9,6 | 9,6 | 30,5 | 245,2 | |
| 1,1 | 9,1 | 10,2 | 8,3 | 8,3 | 2,4 | 2,4 | 9,6 | 9,6 | 30,5 | 253,3 | |
| 1,1 | 9,1 | 10,2 | 8,3 | 8,3 | 2,4 | 2,4 | 9,6 | 9,6 | 30,5 | 290,4 | |
| 1,1 | 9,1 | 10,2 | 8,3 | 8,3 | 2,4 | 2,4 | 9,6 | 9,6 | 30,5 | 320,6 | |
| 1,1 | 9,1 | 10,2 | 8,3 | 8,3 | 2,4 | 2,4 | 9,6 | 9,6 | 30,5 | 344,2 | |
| 1,1 | 9,1 | 10,2 | 8,3 | 8,3 | 2,4 | 2,4 | 9,6 | 9,6 | 30,5 | 395,2 | |
| 1,1 | 9,1 | 10,2 | 8,3 | 8,3 | 2,4 | 2,4 | 9,6 | 9,6 | 30,5 | 412,1 | |
| 1,1 | 9,1 | 10,2 | 8,3 | 8,3 | 2,4 | 2,4 | 9,6 | 9,6 | 30,5 | 441,9 | |
| 1,1 | 9,1 | 10,2 | 8,3 | 8,3 | 2,4 | 2,4 | 9,6 | 9,6 | 30,5 | 563,2 | |

1.465.1-15.5-002

| Марка плиты | Напрягаемая арматура класса | | | | | | Цапли арматурные | | | | | | | | | | | | | Всего | | |
|-----------------|-----------------------------|-------|------|-------|-------|-------|------------------|-----|-----|------|------|-------|---------------|------|------|---------------|------|------|------|-------|------|-------|
| | Ат-IVC | | | | | | Арматура класса | | | | | | | | | | | | | | | |
| | ГОСТ 10884-81 | | | | | | А-III | | | | | | Ат-IVC | | | 8p-I | | | | | | |
| | φ16 | φ22 | φ25 | φ28 | Штара | | ГОСТ 5781-82* | | | | | | ГОСТ 10884-81 | | | ГОСТ 6727-80* | | | | | | |
| | | | | | | φ5 | φ8 | φ10 | φ12 | φ14 | φ16 | Штара | φ12 | φ14 | φ16 | Штара | φ3 | φ4 | φ5 | Штара | | |
| 2ПВ12-1Ат-IVC-4 | | | 93,2 | | | 93,2 | 93,2 | 4,2 | 8,7 | 62,0 | | | 74,9 | 12,6 | | | 12,6 | 16,5 | 9,8 | 28,7 | 55,0 | 192,5 |
| 2ПВ12-2Ат-IVC-4 | | | 93,2 | | | 93,2 | 93,2 | 4,2 | 8,7 | 62,0 | | | 74,9 | | | | 23,7 | 16,5 | 9,8 | 28,5 | 54,8 | 153,9 |
| 2ПВ12-3Ат-IVC-4 | | | | 117,1 | | 117,1 | 117,1 | 4,2 | 8,7 | 62,0 | | | 74,9 | | 23,7 | | 23,7 | 16,5 | 9,8 | 28,5 | 54,8 | 153,9 |
| 2ПВ12-4Ат-IVC-4 | 151,6 | | | | 151,6 | 151,6 | 151,6 | 4,2 | 8,7 | 25,6 | 49,6 | | 88,1 | 17,2 | | 17,2 | 7,2 | 26,3 | 28,7 | | 62,2 | 154,3 |
| 2ПВ12-5Ат-IVC-4 | 143,8 | | | | 143,8 | 143,8 | 143,8 | 4,2 | 8,7 | 25,6 | 49,6 | | 88,1 | | 22,4 | 22,4 | 7,2 | 20,9 | 37,5 | | 65,6 | 153,7 |
| 2ПВ12-6Ат-IVC-4 | | 185,6 | | | 185,6 | 185,6 | 27,8 | 3,2 | 8,5 | 28,3 | | 64,9 | 132,7 | | | | 7,2 | 20,9 | 25,9 | | 54,0 | 186,7 |
| 2ПВ12-7Ат-IVC-4 | | 278,0 | | | 278,0 | 278,0 | 27,8 | 3,2 | 8,5 | 28,3 | | 64,9 | 132,7 | | | | 7,2 | 4,4 | 51,7 | | 63,3 | 196,0 |

Продолжение ведомости

| Цапли закладные | | | | | | | | | | | | Всего | | Общий расход |
|-----------------|-----|-------|--------------|-------|------|--------------|------|--------------|-----|-------|---------|-------|------|--------------|
| Арматура класса | | | | | | Прокит марки | | | | | | | | |
| А-III | | | А-I | | | ВСт 3 кп 2-1 | | | | | | | | |
| ГОСТ 5781-82* | | | ГОСТ 103-76* | | | ГОСТ 8525-86 | | ГОСТ 8510-86 | | | | | | |
| φ10 | φ12 | Штара | φ20 | Штара | 6x10 | Штара | 8x15 | Штара | 9x8 | Штара | 14/19x8 | Штара | | |
| 1,1 | 9,1 | 10,2 | 8,3 | 8,3 | 2,4 | 2,4 | | | | | 9,6 | 9,6 | 30,5 | 266,2 |
| 1,1 | 9,1 | 10,2 | 8,3 | 8,3 | 2,4 | 2,4 | | | | | 9,6 | 9,6 | 30,5 | 277,1 |
| 1,1 | 9,1 | 10,2 | 8,3 | 8,3 | 2,4 | 2,4 | | | | | 9,6 | 9,6 | 30,5 | 301,9 |
| 1,1 | 9,1 | 10,2 | 7,2 | 7,2 | 2,4 | 2,4 | 6,0 | 6,0 | 7,4 | 7,4 | | | 33,2 | 338,5 |
| 1,1 | 9,1 | 10,2 | 8,3 | 8,3 | 2,4 | 2,4 | | | | | 9,6 | 9,6 | 30,5 | 350,8 |
| 1,1 | 9,1 | 10,2 | 8,3 | 8,3 | 2,4 | 2,4 | | | | | 9,6 | 9,6 | 30,5 | 402,8 |
| 1,1 | 9,1 | 10,2 | 8,3 | 8,3 | 2,4 | 2,4 | | | | | 9,6 | 9,6 | 30,5 | 504,5 |

1465.1-15.5-102

3

| Марка плиты | Напрягаемая арматура класса | | | | | Изделия арматурные | | | | | | | | | | | | | | | Всего | | | | | |
|---------------|-----------------------------|-------|-------|--|-------|--------------------|------|-----|-----|------|-------|------|-------|-------|------|------|-------|------|------|------|-------|---------------|-------|--|--|--|
| | А-IV | | | | | Арматура класса | | | | | | | | | | | | | | | | | | | | |
| | | | | | | Всего | | | | | А-III | | | | | А-IV | | | | | | ВР-I | | | | |
| | ГОСТ 5781-82* | | | | | ГОСТ 5781-82* | | | | | | | | | | | | | | | | ГОСТ 6727-80* | | | | |
| | φ16 | φ18 | φ22 | | Итого | φ6 | φ8 | φ10 | φ12 | φ14 | φ16 | φ18 | Итого | φ12 | φ16 | | Итого | φ3 | φ4 | φ5 | | | Итого | | | |
| 2ПВ12-1А IV-4 | | 96,6 | | | 96,6 | 96,6 | | 4,2 | 8,7 | 82,0 | | | | 74,9 | 12,6 | | 12,6 | 16,5 | 9,8 | 28,7 | | 55,0 | 142,5 | | | |
| 2ПВ12-2А IV-4 | | 96,6 | | | 96,6 | 96,6 | | 4,2 | 8,7 | 82,0 | | | | 74,9 | 24,9 | | 24,9 | 16,5 | 9,8 | 28,4 | | 54,7 | 154,5 | | | |
| 2ПВ12-3А IV-4 | | | 143,8 | | 143,8 | 143,8 | | 4,2 | 8,7 | 82,0 | | | | 74,9 | | | | 7,2 | 26,3 | 28,4 | | 61,9 | 136,8 | | | |
| 2ПВ12-4А IV-4 | 151,6 | | | | 151,6 | 151,6 | | 4,2 | 8,7 | 25,6 | 49,6 | | | 88,1 | | | | 7,2 | 20,9 | 37,5 | | 65,6 | 153,7 | | | |
| 2ПВ12-5А IV-4 | | | 143,8 | | 143,8 | 143,8 | | 4,2 | 8,7 | 25,6 | 49,6 | | | 88,1 | 22,4 | | 22,4 | 7,2 | 20,9 | 37,9 | | 66,0 | 176,5 | | | |
| 2ПВ12-6А IV-4 | | 192,6 | | | 192,6 | 192,6 | 27,8 | 3,2 | 8,5 | 28,3 | | 64,9 | | 132,7 | | | | 7,2 | 20,9 | 25,9 | | 54,0 | 186,7 | | | |

Продолжение ведомости

| Изделия закладные | | | | | | | | | | | | | Всего | Общий расход | |
|-------------------|-----|-------|---------------|-------|------|-------|--------------|-------|--------------|-------|------|-------|-------|--------------|-------|
| Арматура класса | | | Трехлит марки | | | | | | | | | | | | |
| А-III | | | ВСт 3 кп 2-1 | | | | | | | | | | | | |
| ГОСТ 5781-82* | | | ГОСТ 103-76* | | | | ГОСТ 8509-86 | | ГОСТ 8510-86 | | | | | | |
| φ10 | φ12 | Итого | φ20 | Итого | 8x10 | Итого | 8x15 | Итого | 19x8 | Итого | 14x8 | Итого | | | |
| 1,1 | 9,1 | 10,2 | 8,3 | 8,3 | 2,4 | 2,4 | | | | | | 9,6 | 9,6 | 30,5 | 269,6 |
| 1,1 | 9,1 | 10,2 | 8,3 | 8,3 | 2,4 | 2,4 | | | | | | 9,6 | 9,6 | 30,5 | 281,6 |
| 1,1 | 9,1 | 10,2 | 8,3 | 8,3 | 2,4 | 2,4 | | | | | | 9,6 | 9,6 | 30,5 | 311,1 |
| 1,1 | 9,1 | 10,2 | 7,2 | 7,2 | 2,4 | 2,4 | 6,0 | 6,0 | 7,4 | 7,4 | | | | 33,2 | 338,5 |
| 1,1 | 9,1 | 10,2 | 8,3 | 8,3 | 2,4 | 2,4 | | | | | | 9,6 | 9,6 | 30,5 | 350,8 |
| 1,1 | 9,1 | 10,2 | 7,2 | 7,2 | 2,4 | 2,4 | 6,0 | 6,0 | 7,4 | 7,4 | | | | 33,2 | 412,5 |

1.465.1-15.5 - РС2

Лист
4

| Марка плиты | Напрягаемая арматура класса | | | | | | Изделия арматурные | | | | | | | | | | | | | | Всего |
|-----------------|-----------------------------|-------|-----|-------|-------|-------|--------------------|------|-----|------|------|-----|------|---------------|-------|------|------|------|-------|-------|-------|
| | А-III в | | | | | | А-III | | | | | | | Б-1 | | | | | | | |
| | всего | | | | | | ГОСТ 5781-82* | | | | | | | ГОСТ 6727-80* | | | | | | | |
| | φ22 | φ25 | φ28 | φ32 | | Итого | φ6 | φ8 | φ10 | φ12 | φ14 | φ16 | φ18 | Итого | φ3 | φ4 | φ5 | | Итого | | |
| 2ПВ12-1АIII в-4 | 143,8 | | | | | 143,8 | 143,8 | 4,2 | 8,7 | 62,0 | | | | 74,9 | 16,5 | 9,8 | 26,4 | | 54,7 | 129,6 | |
| 2ПВ12-2АIII в-4 | | | | 153,0 | | 153,0 | 153,0 | 4,2 | 8,7 | 62,0 | | | | 74,9 | 16,5 | 9,8 | 26,4 | | 54,7 | 129,6 | |
| 2ПВ12-3АIII в-4 | | 185,6 | | | | 185,6 | 185,6 | 4,2 | 8,7 | 25,6 | 49,6 | | | 88,1 | 7,2 | 20,9 | 37,5 | | 65,6 | 153,7 | |
| 2ПВ12-4АIII в-4 | | | | 233,1 | | 233,1 | 233,1 | 4,2 | 8,7 | 25,6 | 49,6 | | | 88,1 | 7,2 | 20,9 | 43,0 | | 71,1 | 159,2 | |
| 2ПВ12-5АIII в-4 | | 278,0 | | | | 278,0 | 278,0 | 27,8 | 3,2 | 8,5 | 28,3 | | 64,9 | 132,7 | 7,2 | 20,9 | 25,9 | | 54,0 | 186,7 | |
| 2ПВ12-6АIII в-4 | | | | 304,4 | | 304,4 | 304,4 | 27,8 | 3,2 | 8,5 | 28,3 | | 64,9 | 132,7 | 7,2 | 4,4 | 51,7 | | 63,3 | 196,0 | |
| 2ПВ12-7АIII в-4 | | | | 116,0 | 304,4 | 420,4 | 420,4 | 13,9 | 5,1 | 8,5 | 25,6 | 9,6 | | 82,4 | 185,1 | 7,2 | 4,2 | 53,2 | | 69,6 | 254,7 |

Продолжение ведомости

| Изделия замковые | | | | | | | | | | | Общий* всего расход | |
|------------------|-----|-------|-----|--|--------------|------|--------------|--------|--------------|------|------------------------|--|
| Арматура класса | | | | | Прокат марки | | | | | | | |
| А-III | | А-1 | | | 80т 3 кл 2-1 | | ГОСТ 103-76* | | ГОСТ 8510-85 | | | |
| φ10 | φ12 | Итого | φ20 | | Итого | 8x10 | Итого | 14x9x8 | Итого | | | |
| 1,1 | 9,1 | 10,2 | 8,3 | | 8,3 | 2,4 | 2,4 | 9,6 | 9,6 | 30,5 | 303,9 | |
| 1,1 | 9,1 | 10,2 | 8,3 | | 8,3 | 2,4 | 2,4 | 9,6 | 9,6 | 30,5 | 313,1 | |
| 1,1 | 9,1 | 10,2 | 8,3 | | 8,3 | 2,4 | 2,4 | 9,6 | 9,6 | 30,5 | 362,8 | |
| 1,1 | 9,1 | 10,2 | 8,3 | | 8,3 | 2,4 | 2,4 | 9,6 | 9,6 | 30,5 | 422,8 | |
| 1,1 | 9,1 | 10,2 | 8,3 | | 8,3 | 2,4 | 2,4 | 9,6 | 9,6 | 30,5 | 495,2 | |
| 1,1 | 9,1 | 10,2 | 8,3 | | 8,3 | 2,4 | 2,4 | 9,6 | 9,6 | 30,5 | 530,9 | |
| 1,1 | 9,1 | 10,2 | 8,3 | | 8,3 | 2,4 | 2,4 | 9,6 | 9,6 | 30,5 | 705,8 | |

1.455.1-15.5 - ПР2

24035-06 94 Формат А3

| Марка плиты | Напрягаемая арматура класса | | | | | | Изделия арматурные | | | | | | | | | | | | | |
|-------------|-----------------------------|-------|--------------|-------|---------------|-----------------|--------------------|------|------|------|------|---------------|------|------|------|-------|-------|--|--|-------|
| | К-7 | | Вр | | Всего | Арматура класса | | | | | | | | | | | | | | Всего |
| | ГОСТ 13840-68* | | ГОСТ 7348-81 | | | А-III | | | | | | | Вр-I | | | | | | | |
| | ГОСТ 13840-68* | | ГОСТ 7348-81 | | ГОСТ 5781-82* | | | | | | | ГОСТ 6727-80* | | | | | | | | |
| | Ф15 | Итого | Ф5 | Итого | Ф6 | Ф8 | Ф10 | Ф12 | Ф14 | Ф16 | Ф18 | Итого | Ф3 | Ф4 | Ф5 | Итого | | | | |
| 2ПВ12-1К7-4 | 53,6 | 53,6 | | 53,6 | | 4,2 | 8,7 | 62,0 | | | | 74,9 | 16,5 | 9,8 | 28,4 | 54,7 | 129,6 | | | |
| 2ПВ12-2К7-4 | 80,4 | 80,4 | | 80,4 | | 4,2 | 8,7 | 25,6 | 49,6 | | | 88,1 | 7,2 | 20,9 | 37,5 | 65,6 | 153,7 | | | |
| 2ПВ12-3К7-4 | 107,2 | 107,2 | | 107,2 | | 5,4 | 12,2 | 28,3 | | 64,9 | | 150,6 | 7,2 | 4,4 | 51,7 | 63,3 | 219,9 | | | |
| 2ПВ12-4К7-4 | 134,0 | 134,0 | | 134,0 | 13,9 | 48,0 | 12,2 | 25,6 | 3,6 | | 82,4 | 105,7 | 7,2 | 4,2 | 59,4 | 70,8 | 256,5 | | | |
| 2ПВ12-5К7-4 | 160,8 | 160,8 | | 160,8 | 13,9 | 48,0 | 12,2 | 25,6 | 3,6 | | 82,4 | 105,7 | 7,2 | 4,2 | 59,4 | 70,8 | 256,5 | | | |
| 2ПВ12-1Вр-4 | | | 60,8 | 60,8 | 60,8 | 4,2 | 8,7 | 62,0 | | | | 74,9 | 16,5 | 9,8 | 28,4 | 54,7 | 129,6 | | | |
| 2ПВ12-2Вр-4 | | | 72,2 | 72,2 | 72,2 | 4,2 | 8,7 | 62,0 | | | | 74,9 | 7,2 | 26,3 | 28,4 | 61,9 | 136,8 | | | |
| 2ПВ12-3Вр-4 | | | 83,6 | 83,6 | 83,6 | 4,2 | 8,7 | 25,6 | 49,6 | | | 88,1 | 7,2 | 20,9 | 37,5 | 65,6 | 153,7 | | | |
| 2ПВ12-4Вр-4 | | | 95,0 | 95,0 | 95,0 | 27,8 | 4,2 | 8,7 | 25,6 | 49,6 | | 115,9 | 7,2 | 20,9 | 25,9 | 54,0 | 169,9 | | | |

Продолжение ведомости

| Изделия закладные | | | | | | | | | | | | | | Всего | Общий расход |
|-------------------|-----|-----|-------|-----|-------|--------------|-------|------|-------|--------------|-------|--------------|-------|-------|--------------|
| Арматура класса | | | | | | Прокат марки | | | | | | | | | |
| А-III | | | А-I | | | ВСт 3 Кп2-1 | | | | | | | | | |
| ГОСТ 5781-82* | | | | | | ГОСТ 103-76* | | | | ГОСТ 8509-86 | | ГОСТ 8510-86 | | | |
| Ф8 | Ф10 | Ф12 | Итого | Ф20 | Итого | 6x10 | Итого | 8x15 | Итого | 1,9x8 | Итого | 1,4x9x8 | Итого | | |
| | 4,1 | 9,1 | 10,2 | 8,3 | 8,3 | 2,4 | 2,4 | | | | | 9,6 | 9,6 | 30,5 | 313,7 |
| | 4,1 | 9,1 | 10,2 | 7,2 | 7,2 | 2,4 | 2,4 | 6,0 | 6,0 | 7,4 | 7,4 | | | 33,2 | 267,3 |
| | 4,1 | 9,1 | 10,2 | 7,2 | 7,2 | 2,4 | 2,4 | 6,0 | 6,0 | 7,4 | 7,4 | | | 33,2 | 360,3 |
| 40 | 4,1 | 9,1 | 11,2 | 6,4 | 6,4 | 2,4 | 2,4 | 7,9 | 7,9 | 7,4 | 7,4 | | | 35,3 | 425,8 |
| 40 | 4,1 | 9,1 | 11,2 | 6,4 | 6,4 | 2,4 | 2,4 | 7,9 | 7,9 | 7,4 | 7,4 | | | 35,3 | 452,6 |
| | 4,1 | 9,1 | 10,2 | 7,2 | 7,2 | 2,4 | 2,4 | 6,0 | 6,0 | 7,4 | 7,4 | | | 33,2 | 223,6 |
| | 4,1 | 9,1 | 10,2 | 7,2 | 7,2 | 2,4 | 2,4 | 6,0 | 6,0 | 7,4 | 7,4 | | | 33,2 | 242,2 |
| | 4,1 | 9,1 | 10,2 | 7,2 | 7,2 | 2,4 | 2,4 | 6,0 | 6,0 | 7,4 | 7,4 | | | 33,2 | 270,5 |
| | 4,1 | 9,1 | 10,2 | 7,2 | 7,2 | 2,4 | 2,1 | 6,0 | 6,0 | 7,4 | 7,4 | | | 33,2 | 298,1 |

1465.1-15.5-002

| Марка плиты | Напрягаемая арматура класса | | | | | | Узелия арматурные | | | | | | | | | | | | | Всего |
|-----------------|-----------------------------|-------|-------|---------------|-------|-------|-------------------|------|------|------|------|------|---------------|-----|------|------|------|-------|--|-------|
| | 8p | | | A-II | | | Арматура класса | | | | | | | | | | | | | |
| | ГОСТ 7348-81 | | | ГОСТ 5781-82* | | | A-II | | | | | | 8p-I | | | | | | | |
| | ГОСТ 7348-81 | | | ГОСТ 5781-82* | | | ГОСТ 5781-82* | | | | | | ГОСТ 6727-80* | | | | | | | |
| | φ5 | Умощ | φ16 | φ20 | φ22 | φ6 | φ8 | φ10 | φ12 | φ14 | φ16 | φ18 | Умощ | φ3 | φ4 | φ5 | Умощ | | | |
| 21812-58p-4 | 106,4 | 106,4 | | | 106,4 | 27,8 | | 8,5 | 28,3 | | 64,9 | | 129,5 | 7,2 | 20,9 | 27,0 | 53,1 | 184,6 | | |
| 21812-68p-4 | 117,8 | 117,8 | | | 117,8 | 27,8 | | 8,5 | 28,3 | | 64,9 | | 129,5 | 7,2 | 4,4 | 52,8 | 64,4 | 193,9 | | |
| 21812-78p-4 | 129,2 | 129,2 | | | 129,2 | | 48,0 | 12,2 | 28,3 | | 64,9 | | 153,4 | 7,2 | 4,4 | 68,2 | 79,8 | 233,2 | | |
| 21812-88p-4 | 140,6 | 140,6 | | | 140,6 | 13,9 | 48,0 | 12,2 | 25,6 | 3,6 | 82,4 | | 185,7 | 7,2 | 4,2 | 59,4 | 70,8 | 256,9 | | |
| 21812-102-4H(П) | | | | 118,8 | 118,8 | | 4,2 | 8,7 | 62,0 | | | | 74,9 | 7,2 | 28,3 | 28,4 | 61,9 | 136,8 | | |
| 21812-202-4H(П) | | | | 143,8 | 143,8 | | 4,2 | 8,7 | 25,6 | 49,6 | | | 88,1 | 7,2 | 20,9 | 37,5 | 65,6 | 153,7 | | |
| 21812-302-4H(П) | | | 151,6 | | 151,6 | | 4,2 | 8,7 | 25,6 | 49,6 | | | 88,1 | 7,2 | 20,9 | 37,5 | 65,6 | 153,7 | | |
| 21812-402-4H(П) | | | | 178,0 | 178,0 | | 4,2 | 8,7 | 25,6 | 49,6 | | | 88,1 | 7,2 | 20,9 | 37,5 | 65,6 | 153,7 | | |
| 21812-502-4H(П) | | | | | 215,4 | 215,4 | | 3,2 | 8,5 | 28,3 | | 64,9 | 104,9 | 7,2 | 20,9 | 37,5 | 65,6 | 170,5 | | |

Продолжение ведомости

| Узелия закладные | | | | | | | | | | | | | Всего | Общий расход | | |
|------------------|-----|-----|------|-----|------|---------------|-------|-------|--------|-------|-------|------|-------|--------------|------|-------|
| Арматура класса | | | | | | Прокат марки | | | | | | | | | | |
| A-II | | | A-I | | | В ст 3 кл 2-1 | | | | | | | | | | |
| ГОСТ 5781-82* | | | | | | ГОСТ 103-76* | | | | | | | | | | |
| φ8 | φ10 | φ12 | Умощ | φ20 | Умощ | φ6x10 | φ8x15 | φ10x8 | φ12x10 | φ14x8 | φ16x8 | Умощ | | | | |
| 10 | 11 | 9,1 | 4,2 | 6,4 | | 6,4 | 2,4 | 2,4 | 7,9 | 7,9 | 7,4 | 7,4 | 35,3 | 326,3 | | |
| 10 | 11 | 9,1 | 11,2 | 6,4 | | 6,4 | 2,4 | 2,4 | 7,9 | 7,9 | 7,4 | 7,4 | 35,3 | 347,0 | | |
| 10 | 11 | 9,1 | 11,2 | 6,4 | | 6,4 | 2,4 | 2,4 | 7,9 | 7,9 | 7,4 | 7,4 | 35,3 | 397,7 | | |
| 10 | 11 | 9,1 | 11,2 | 6,4 | | 6,4 | 2,4 | 2,4 | 7,9 | 7,9 | 7,4 | 7,4 | 35,3 | 432,4 | | |
| | 11 | 9,1 | 10,2 | 8,3 | | 8,3 | 2,4 | 2,4 | | | | | 9,6 | 9,6 | 30,5 | 286,1 |
| | 11 | 9,1 | 10,2 | 8,3 | | 8,3 | 2,4 | 2,4 | | | | | 9,6 | 9,6 | 30,5 | 328,0 |
| | 11 | 9,1 | 10,2 | 7,2 | | 7,2 | 2,4 | 2,4 | 6,0 | 6,0 | 7,4 | 7,4 | | | 33,2 | 338,5 |
| | 11 | 9,1 | 10,2 | 8,3 | | 8,3 | 2,4 | 2,4 | | | | | 9,6 | 9,6 | 30,5 | 362,2 |
| | 11 | 9,1 | 10,2 | 8,3 | | 8,3 | 2,4 | 2,4 | | | | | 9,6 | 9,6 | 30,5 | 416,4 |

1.465.1-15.5-П2

Лист

7

| Марка плиты | Напряженная арматура класса | | | | | Удельная арматура | | | | | | | | | | | | | Всего |
|-----------------|-----------------------------|-------|-------|-----|-------|-------------------|-------|------|------|------|------|---------------|-------|-------|------|------|-------|-------|-------|
| | АТ-ЭСК | | | | | Арматура класса | | | | | | | | | | | | | |
| | | | | | | А-III | | | | | | Вр-I | | | | | | | |
| | ГОСТ 10884-81 | | | | | ГОСТ 5781-82* | | | | | | ГОСТ 6727-80* | | | | | | | |
| | φ18 | φ20 | φ22 | φ25 | Умнож | φ6 | φ8 | φ10 | φ12 | φ14 | φ16 | φ18 | Умнож | φ3 | φ4 | φ5 | Умнож | | |
| 21012-1А-ЭСК-4Н | 96,6 | | | | 96,6 | 96,6 | 4,2 | 8,7 | 25,6 | 49,6 | | | 88,1 | 7,2 | 20,9 | 37,5 | 65,6 | 153,7 | |
| 21012-2А-ЭСК-4Н | | 118,8 | | | 118,8 | 118,8 | 4,2 | 8,7 | 25,6 | 49,6 | | | 88,1 | 7,2 | 20,9 | 37,5 | 65,6 | 153,7 | |
| 21012-3А-ЭСК-4Н | | | 143,8 | | 143,8 | 143,8 | 3,2 | 8,5 | 28,3 | | 64,9 | | 104,9 | 7,2 | 20,9 | 37,5 | 65,6 | 170,5 | |
| 21012-4А-ЭСК-4Н | | 178,0 | | | 178,0 | 178,0 | 2,8 | 3,2 | 8,5 | 28,3 | | 64,9 | 132,7 | 7,2 | 20,9 | 25,9 | 54,0 | 186,7 | |
| 21012-5А-ЭСК-4Н | | | 185,6 | | 185,6 | 185,6 | 2,8 | 3,2 | 8,5 | 28,3 | | 64,9 | 132,7 | 7,2 | 4,4 | 51,7 | 63,3 | 194,0 | |
| 21012-6А-ЭСК-4Н | | | 215,4 | | 215,4 | 215,4 | 4,1,7 | 3,2 | 8,5 | 25,6 | 3,6 | | 82,4 | 165,0 | 7,2 | 4,2 | 42,8 | 54,2 | 219,2 |
| 21012-7А-ЭСК-4Н | | | 278,0 | | 278,0 | 278,0 | 13,9 | 51,2 | 8,5 | 25,6 | 3,6 | | 82,4 | 185,2 | 7,2 | 4,2 | 58,2 | 69,6 | 254,8 |

| Удельная закладные | | | | | | | | | | | | | Всего | Общий расход | |
|--------------------|-----|-------|-----|-------|-----|---------------|------|------|--------------|------|--------------|---------|-------|--------------|-------|
| Арматура класса | | | | | | Процент марку | | | | | | | | | |
| А-III | | | В-I | | | В Ст 3 кл 2-1 | | | | | | | | | |
| ГОСТ 5781-82* | | | | | | ГОСТ 103-76* | | | ГОСТ 8509-86 | | ГОСТ 8510-86 | | | | |
| φ10 | φ12 | Умнож | φ20 | Умнож | φ25 | Умнож | 6x10 | 8x15 | Умнож | Л9x8 | Умнож | Л14/9x8 | | | Умнож |
| 1,1 | 9,1 | 10,2 | 8,3 | | 8,3 | 2,4 | 2,4 | | | | | 9,8 | 9,6 | 30,5 | 280,8 |
| 1,1 | 9,1 | 10,2 | 8,3 | | 8,3 | 2,4 | 2,4 | | | | | 9,6 | 9,6 | 30,5 | 303,0 |
| 1,1 | 9,1 | 10,2 | 8,3 | | 8,3 | 2,4 | 2,4 | | | | | 9,6 | 9,6 | 30,5 | 344,8 |
| 1,1 | 9,1 | 10,2 | 8,3 | | 8,3 | 2,4 | 2,4 | | | | | 9,6 | 9,6 | 30,5 | 395,2 |
| 1,1 | 9,1 | 10,2 | 8,3 | | 8,3 | 2,4 | 2,4 | | | | | 9,6 | 9,6 | 30,5 | 412,1 |
| 1,1 | 9,1 | 10,2 | 8,3 | | 8,3 | 2,4 | 2,4 | | | | | 9,6 | 9,6 | 30,5 | 465,1 |
| 1,1 | 9,1 | 10,2 | 8,3 | | 8,3 | 2,4 | 2,4 | | | | | 9,6 | 9,6 | 30,5 | 563,3 |

1.465.1-15.5-РСЭ

24035-06 97 Формат А3

Лист
8

| Марка плиты | Наружная арматура класса | | | | | | | | Узелная арматура | | | | | | | | | | | | | |
|------------------|--------------------------|-------|-------|-------|---------------|-------|-----|------|------------------|-------|-----|-----|------|------|---------------|------|-------|------|------|------|------|-------|
| | А-III Б | | | | А-III Г | | | | А-III | | | | | | ВР-III | | | | | | | |
| | ГОСТ 10884-81 | | | | ГОСТ 5781-82* | | | | ГОСТ 5781-82* | | | | | | ГОСТ 6727-80* | | | | | | | |
| | φ22 | φ25 | φ28 | φ32 | Умощ | φ20 | φ22 | φ25 | Умощ | φ8 | φ8 | φ10 | φ12 | φ14 | φ15 | φ18 | Умощ | φ3 | φ4 | φ5 | Умощ | |
| 21В12-100Б-4Н(П) | 143,8 | | | | 143,8 | | | | 143,8 | | 4,2 | 8,7 | 25,6 | 49,6 | | | 88,1 | 7,2 | 20,9 | 37,5 | 65,6 | 153,7 |
| 21В12-200Б-4Н(П) | | | | 153,0 | 153,0 | | | | 153,0 | | 4,2 | 8,7 | 25,6 | 49,6 | | | 88,1 | 7,2 | 20,9 | 37,5 | 65,6 | 153,7 |
| 21В12-300Б-4Н(П) | | 185,6 | | | 185,6 | | | | 185,6 | | 3,2 | 8,5 | 28,3 | | 64,9 | | 104,9 | 7,2 | 20,9 | 37,5 | 65,6 | 170,5 |
| 21В12-400Б-4Н(П) | | | 233,1 | | 233,1 | | | | 233,1 | | 3,2 | 8,5 | 28,3 | | 64,9 | | 104,9 | 7,2 | 20,9 | 43,0 | 71,1 | 176,0 |
| 21В12-500Б-4Н(П) | | 278,0 | | | 278,0 | | | | 278,0 | 27,8 | 3,2 | 8,5 | 28,3 | | 64,9 | | 132,7 | 7,2 | 20,9 | 25,9 | 54,0 | 186,7 |
| 21В12-600Б-4Н(П) | | | | 304,4 | 304,4 | | | | 304,4 | 27,8 | 3,2 | 8,5 | 28,3 | | 64,9 | | 132,7 | 7,2 | 4,4 | 57,7 | 63,3 | 196,0 |
| 21В12-700Б-4Н(П) | | | 146,0 | 304,4 | 420,4 | | | | 420,4 | 73,9 | 5,2 | 8,5 | 25,6 | 3,6 | | 82,4 | 185,2 | 7,2 | 4,2 | 58,2 | 69,6 | 254,8 |
| 21В12-100Б-П-4 | | | | | | | | 93,2 | 93,2 | 93,2 | | 4,2 | 8,7 | 62,0 | | | 74,9 | 16,5 | 9,8 | 28,4 | 54,7 | 129,6 |
| 21В12-200Б-П-4 | | | | | | 118,8 | | | 118,8 | 118,8 | | 4,2 | 8,7 | 25,6 | 49,6 | | 88,1 | 7,2 | 20,9 | 37,5 | 65,6 | 153,7 |
| 21В12-300Б-П-4 | | | | | | 143,8 | | | 143,8 | 143,8 | | 4,2 | 8,7 | 25,6 | 49,6 | | 88,1 | 7,2 | 20,9 | 37,5 | 65,6 | 153,7 |

Продолжение ведомости

| Узелная закладные | | | | | | | | | | Общий расход | |
|-------------------|-----|-------|-----|-----|---------------|-----|-------------|-----|------|--------------|-------|
| Арматура класса | | | | | Марка и класс | | | | | | |
| А-III | | А-III | | | ВСт 3кп2-1 | | | | | | |
| ГОСТ 5781-82* | | | | | ГОСТ 103-76* | | ГОСТ 510-86 | | | | |
| φ10 | φ12 | Умощ | φ18 | φ20 | Умощ | φ10 | Умощ | φ12 | Умощ | | |
| 1,1 | 9,1 | 10,2 | | 8,3 | 8,3 | 2,4 | 2,4 | 9,6 | 9,6 | 30,5 | 328,0 |
| 1,1 | 9,1 | 10,2 | | 8,3 | 8,3 | 2,4 | 2,4 | 9,6 | 9,6 | 30,5 | 337,2 |
| 1,1 | 9,1 | 10,2 | | 8,3 | 8,3 | 2,4 | 2,4 | 9,6 | 9,6 | 30,5 | 386,6 |
| 1,1 | 9,1 | 10,2 | | 8,3 | 8,3 | 2,4 | 2,4 | 9,6 | 9,6 | 30,5 | 439,6 |
| 1,1 | 9,1 | 10,2 | | 8,3 | 8,3 | 2,4 | 2,4 | 9,6 | 9,6 | 30,5 | 495,2 |
| 1,1 | 9,1 | 10,2 | | 8,3 | 8,3 | 2,4 | 2,4 | 9,6 | 9,6 | 30,5 | 530,9 |
| 1,1 | 9,1 | 10,2 | | 8,3 | 8,3 | 2,4 | 2,4 | 9,6 | 9,6 | 30,5 | 705,7 |
| 1,1 | 9,1 | 10,2 | 6,7 | | 6,7 | 2,4 | 2,4 | 9,6 | 9,6 | 28,9 | 251,7 |
| 1,1 | 9,1 | 10,2 | 6,7 | | 6,7 | 2,4 | 2,4 | 9,6 | 9,6 | 28,9 | 304,4 |
| 1,1 | 9,1 | 10,2 | 6,7 | | 6,7 | 2,4 | 2,4 | 9,6 | 9,6 | 28,9 | 326,4 |

1.465.1-15.5-РС2

| Марка плиты | Напряженная арматура класса | | | | | | | | | | | Изделия арматурные | | | | | | | | | | | | | |
|------------------|-----------------------------|-------|-------|-------|---------------|-------|-------|-------|--------|-------|-------|--------------------|-----------------|---------------|-----|------|------|--|--|---------------|------|------|------|------|-------|
| | А-III | | | | А-II | | | | А-II/8 | | | Всего | Арматура класса | | | | | | | | | | | | |
| | ГОСТ 10884-81 | | | | ГОСТ 5781-82* | | | | φ22 | φ25 | φ32 | | Умощ | А-II | | | | | | 8p-I | | | | | Всего |
| | φ18 | φ20 | φ22 | Умощ | φ18 | φ20 | φ22 | Умощ | | | | | | ГОСТ 5781-82* | | | | | | ГОСТ 6727-80* | | | | | |
| φ6 | φ8 | φ10 | φ12 | φ14 | φ16 | Умощ | φ3 | φ4 | φ5 | Умощ | | | | | | | | | | | | | | | |
| 21012-1A-II-CA-4 | | 118,8 | | 118,8 | | | | | | | | 118,8 | | 4,2 | 8,7 | 82,0 | | | | 74,9 | 16,5 | 9,8 | 28,4 | 54,7 | 129,6 |
| 21012-2A-II-CA-4 | | | 143,8 | 143,8 | | | | | | | | 143,8 | | 4,2 | 8,7 | 25,6 | 49,6 | | | 88,1 | 7,2 | 20,9 | 37,5 | 65,6 | 153,7 |
| 21012-3A-II-CA-4 | 192,6 | | | 192,6 | | | | | | | | 192,6 | | 4,2 | 8,7 | 25,6 | 49,6 | | | 88,1 | 7,2 | 20,9 | 37,5 | 65,6 | 153,7 |
| 21012-1A-II-A-4 | | | | | 118,8 | | 118,8 | | | | | 118,8 | | 4,2 | 8,7 | 82,0 | | | | 74,9 | 16,5 | 9,8 | 28,4 | 54,7 | 129,6 |
| 21012-2A-II-A-4 | | | | | | 143,8 | 143,8 | | | | | 143,8 | | 4,2 | 8,7 | 25,6 | 49,6 | | | 88,1 | 7,2 | 20,9 | 37,5 | 65,6 | 153,7 |
| 21012-3A-II-A-4 | | | | | 192,6 | | 192,6 | | | | | 192,6 | | 4,2 | 8,7 | 25,6 | 49,6 | | | 88,1 | 7,2 | 20,9 | 37,5 | 65,6 | 153,7 |
| 21012-1A-II-B-4 | | | | | | | | 143,8 | | | 143,8 | 143,8 | | 4,2 | 8,7 | 82,0 | | | | 74,9 | 16,5 | 9,8 | 28,4 | 54,7 | 129,6 |
| 21012-2A-II-B-4 | | | | | | | | | | 153,0 | 153,0 | 153,0 | | 4,2 | 8,7 | 82,0 | | | | 74,9 | 16,5 | 9,8 | 28,4 | 54,7 | 129,6 |
| 21012-3A-II-B-4 | | | | | | | | | | 185,6 | 185,6 | 185,6 | | 4,2 | 8,7 | 25,6 | 49,6 | | | 88,1 | 7,2 | 20,9 | 37,5 | 65,6 | 153,7 |
| 21012-4A-II-B-4 | | | | | | | | | | 215,4 | 215,4 | 215,4 | | 4,2 | 8,7 | 25,6 | 49,6 | | | 88,1 | 7,2 | 20,9 | 37,5 | 65,6 | 153,7 |

Продолжение ведомости

| Изделия закладные | | | | | | | | | | | | | | Всего | Общий расход | | |
|-------------------|-----|------|-----|--|------|--------------|------|------|------|--------------|------|-------|------|-------|--------------|--------------|--|
| Арматура класса | | | | | | Прокат марки | | | | | | | | | | | |
| А-II | | | А-I | | | ВСт 3 кп 2-1 | | | | | | | | | | | |
| ГОСТ 5781-82* | | | | | | ГОСТ 103-76* | | | | ГОСТ 8509-86 | | | | | | ГОСТ 8510-86 | |
| φ10 | φ12 | Умощ | φ18 | | Умощ | 6x10 | Умощ | 8x15 | Умощ | 1,9x8 | Умощ | 1,4x8 | Умощ | | | | |
| 11 | 91 | 10,2 | 6,7 | | 6,7 | 2,4 | 2,4 | | | | | 9,6 | 9,6 | 28,9 | 277,3 | | |
| 11 | 91 | 10,2 | 6,7 | | 6,7 | 2,4 | 2,4 | | | | | 9,6 | 9,6 | 28,9 | 326,4 | | |
| 11 | 91 | 10,2 | 5,8 | | 5,8 | 2,4 | 2,4 | 6,0 | 6,0 | 7,4 | 7,4 | | | 31,8 | 378,1 | | |
| 11 | 91 | 10,2 | 6,7 | | 6,7 | 2,4 | 2,4 | | | | | 9,6 | 9,6 | 28,9 | 277,3 | | |
| 11 | 91 | 10,2 | 6,7 | | 6,7 | 2,4 | 2,4 | | | | | 9,6 | 9,6 | 28,9 | 326,4 | | |
| 11 | 91 | 10,2 | 5,8 | | 5,8 | 2,4 | 2,4 | 6,0 | 6,0 | 7,4 | 7,4 | | | 31,8 | 378,1 | | |
| 11 | 91 | 10,2 | 6,7 | | 6,7 | 2,4 | 2,4 | | | | | 9,6 | 9,6 | 28,9 | 302,3 | | |
| 11 | 91 | 10,2 | 6,7 | | 6,7 | 2,4 | 2,4 | | | | | 9,6 | 9,6 | 28,9 | 311,5 | | |
| 11 | 91 | 10,2 | 6,7 | | 6,7 | 2,4 | 2,4 | | | | | 9,6 | 9,6 | 28,9 | 368,2 | | |
| 11 | 91 | 10,2 | 6,7 | | 6,7 | 2,4 | 2,4 | | | | | 9,6 | 9,6 | 28,9 | 398,0 | | |

1,465,1-15,5-РСР

Лист

10

| Марка плиты | Напрягаемая арматура класса | | | | | | Изделия арматурные | | | | | | | | | | Всего | | | |
|---------------|-----------------------------|-------|--------------|-------|-------|------|--------------------|-----|-----|------|-------|------|---------------|----|-------|------|-------|-------|------|-------|
| | К-7 | | Вр | | Всего | | Арматура класса | | | | | | Вс-I | | | | | Всего | | |
| | ГОСТ 13840-58* | | ГОСТ 1348-81 | | Всего | | ГОСТ 5781-82* | | | | | | ГОСТ 6727-80* | | | | | | | |
| | φ15 | Итого | φ5 | Итого | φ6 | φ8 | φ10 | φ12 | φ14 | φ16 | Итого | φ3 | φ4 | φ5 | Итого | | | | | |
| Р10В12-1КП1-4 | 53,6 | | 53,6 | | | 53,6 | | 4,2 | 8,7 | 62,0 | | | | | 74,9 | 16,5 | 9,8 | 28,4 | 54,7 | 129,6 |
| Р10В12-2КП1-4 | 80,4 | | 80,4 | | | 80,4 | | 4,2 | 8,7 | 25,6 | 49,6 | | | | 88,1 | 7,2 | 20,9 | 37,5 | 65,6 | 153,7 |
| Р10В12-1Вр1-4 | | | 60,8 | | 60,8 | 60,8 | | 4,2 | 8,7 | 52,0 | | | | | 74,9 | 16,5 | 9,8 | 28,4 | 54,7 | 129,6 |
| Р10В12-2Вр1-4 | | | 72,2 | | 72,2 | 72,2 | | 4,2 | 8,7 | 28,9 | 45,8 | | | | 87,0 | 7,2 | 21,6 | 36,5 | 65,4 | 152,4 |
| Р10В12-3Вр1-4 | | | 83,6 | | 83,6 | 83,6 | | 4,2 | 8,7 | 25,6 | 49,6 | | | | 88,1 | 7,2 | 20,9 | 37,5 | 65,6 | 153,7 |
| Р10В12-4Вр1-4 | | | 95,0 | | 95,0 | 95,0 | 27,8 | 3,2 | 8,7 | 28,3 | 3,6 | 59,9 | | | 131,5 | 7,2 | 20,9 | 25,9 | 54,0 | 185,5 |

Продолжение ведомости

| Изделия закладные | | | | | | | | | | | | | | Всего | Общий расход | | |
|-------------------|-----|-----|-------|-----|-------|--------------|-------|-----|-------|--------------|-------|-------|-------|-------|--------------|--------------|-------|
| Арматура класса | | | | | | Прокат марки | | | | | | | | | | | |
| А-III | | | А-I | | | ВРТЗ кл Р-1 | | | | | | | | | | | |
| ГОСТ 5781-82* | | | | | | ГОСТ 103-76* | | | | ГОСТ 8509-86 | | | | | | ГОСТ 8510-85 | |
| φ8 | φ10 | φ12 | Итого | φ16 | Итого | φ10 | Итого | φ15 | Итого | Л9х8 | Итого | Л14х8 | Итого | | | | |
| | 1,1 | 9,1 | 10,2 | 5,7 | 5,7 | 2,4 | 2,4 | | | | | | | 9,5 | 9,5 | 28,9 | 212,1 |
| | 1,1 | 9,1 | 10,2 | 5,8 | 5,8 | 2,4 | 2,4 | 6,0 | 6,0 | 7,4 | 7,4 | | | | | 31,8 | 255,9 |
| | 1,1 | 9,1 | 10,2 | 5,8 | 5,8 | 2,4 | 2,4 | 6,0 | 6,0 | 7,4 | 7,4 | | | | | 31,8 | 222,2 |
| | 1,1 | 9,1 | 10,2 | 5,8 | 5,8 | 2,4 | 2,4 | 6,0 | 6,0 | 7,4 | 7,4 | | | | | 31,8 | 255,4 |
| | 1,1 | 9,1 | 10,2 | 5,8 | 5,8 | 2,4 | 2,4 | 6,0 | 6,0 | 7,4 | 7,4 | | | | | 31,8 | 259,1 |
| | 1,1 | 9,1 | 10,2 | 5,8 | 5,8 | 2,4 | 2,4 | 6,0 | 6,0 | 7,4 | 7,4 | | | | | 31,8 | 312,3 |

1485-1-15.5-РСР

| Марка плиты | Напрягаемая арматура | | | | | Изделия арматурные | | | | | | | | | | Всего | | | |
|-----------------|----------------------|-------|-------|-------|-------|--------------------|-------|------|-----|-----|---------------|------|-------|--------------|------|-------|-------|------|--------------|
| | класса | | | | | Арматура класса | | | | | | | | | | | | | |
| | А-III | | | | | А-III | | | | | А-I | | | | | | | | |
| | ГОСТ 40884-81 | | | | | ГОСТ 5781-82* | | | | | ГОСТ 6727-80* | | | | | | | | |
| φ16 | φ18 | φ20 | φ22 | φ25 | Итого | φ6 | φ8 | φ10 | φ12 | φ14 | φ16 | φ18 | Итого | φ3 | φ4 | φ5 | Итого | | |
| 2ПВ12-1А-III-10 | 16,0 | | | | | 16,0 | 76,0 | | 4,2 | 8,7 | 90,3(97,9) | | | 103,2(110,8) | 16,5 | 9,4 | 28,4 | 54,3 | 157,5(165,1) |
| 2ПВ12-2А-III-10 | | 96,6 | | | | 96,6 | 96,6 | | 4,2 | 8,7 | 56,6(61,2) | 46,0 | | 115,5(123,1) | 7,2 | 20,9 | 36,8 | 64,9 | 190,4(198,0) |
| 2ПВ12-3А-III-10 | | | 118,8 | | | 118,8 | 118,8 | | 4,2 | 8,7 | 56,6(61,2) | 46,0 | | 115,5(123,1) | 7,2 | 20,9 | 42,2 | 70,3 | 185,8(193,4) |
| 2ПВ12-4А-III-10 | | | | 143,8 | | 143,8 | 143,8 | 27,8 | 3,2 | 8,5 | 59,3(66,9) | | 60,2 | 159,0(166,6) | 7,2 | 4,4 | 50,9 | 62,5 | 221,5(229,1) |
| 2ПВ12-5А-III-10 | 151,6 | | | | | 151,6 | 151,6 | 27,8 | 3,2 | 8,5 | 59,3(66,9) | | 60,2 | 159,0(166,6) | 7,2 | 4,4 | 50,9 | 62,5 | 221,5(229,1) |
| 2ПВ12-6А-III-10 | | | | 185,6 | | 185,6 | 185,6 | 12,7 | 5,1 | 8,5 | 56,6(61,2) | 3,6 | 76,4 | 208,9(216,5) | 7,2 | 4,2 | 58,2 | 69,6 | 278,5(286,1) |
| 2ПВ12-7А-III-10 | | 192,6 | | | | 192,6 | 192,6 | 12,7 | 5,1 | 8,5 | 56,6(61,2) | 3,6 | 76,4 | 208,9(216,5) | 7,2 | 4,2 | 58,2 | 69,6 | 278,5(286,1) |

Продолжение ведомости

| Изделия закладные | | | | | | | | | | | | Всего | Общий расход | |
|-------------------|-----|-------|-----|--------------|-------|-------|-------|--------------|------|-------|--------|-------|--------------|--------------|
| Арматура класса | | | | Прокат марки | | | | | | | | | | |
| А-III | | | | ВСт3кп 2-1 | | | | | | | | | | |
| ГОСТ 5781-82* | | | | ГОСТ 103-76* | | | | ГОСТ 103-76* | | | | | | |
| φ10 | φ12 | Итого | φ20 | Итого | -5х10 | Итого | -8х15 | Итого | 19х3 | Итого | 14х3/8 | Итого | | |
| 1,1 | 9,1 | 10,2 | 8,3 | 8,3 | 2,4 | 2,4 | | | | | 9,6 | 9,6 | 30,5 | 264,0(271,6) |
| 1,1 | 9,1 | 10,2 | 8,3 | 8,3 | 2,4 | 2,4 | | | | | 9,6 | 9,6 | 30,5 | 304,5(312,1) |
| 1,1 | 9,1 | 10,2 | 8,3 | 8,3 | 2,4 | 2,4 | | | | | 9,6 | 9,6 | 30,5 | 335,1(342,7) |
| 1,1 | 9,1 | 10,2 | 8,3 | 8,3 | 2,4 | 2,4 | | | | | 9,6 | 9,6 | 30,5 | 395,8(403,4) |
| 1,1 | 9,1 | 10,2 | 7,2 | 7,2 | 2,4 | 2,4 | 6,0 | 6,0 | 7,4 | 7,4 | | | 33,2 | 105,3(112,9) |
| 1,1 | 9,1 | 10,2 | 8,3 | 8,3 | 2,4 | 2,4 | | | | | 9,6 | 9,6 | 30,5 | 404,6(412,2) |
| 1,1 | 9,1 | 10,2 | 7,2 | 7,2 | 2,4 | 2,4 | 6,0 | 6,0 | 7,4 | 7,4 | | | 33,2 | 504,3(511,9) |

Расход стали на плиты 2ПВ12 с проемом в полке φ 1450 мм (плиты марки 2ПВ12...-14) принимать в соответствии с таблицей маркировки плит с проемом φ 1000 мм за исключением расхода стали классов А-III φ 12 мм (во всех марках плит) и А-I φ 18 мм (в плитах из легкого бетона ст. л. 20...22), который для плит 2ПВ12...-14 указан в скобках. В скобках не указаны и соответствующие итоговые величины расхода стали на эти плиты. (сталь ВСт 3 кп 2-1 по ТУ 14-1-3023-80)

1.46.5.1-15.5-РР.2

24035-06 101 Формат А3

лист
12

| Марка плиты | Напрягаемая арматура класса | | | | Узлы арматурные | | | | | | | | | | | | | всего | | |
|---------------|-----------------------------|-------|--------|-------|-----------------|------|------|-----|------------|------|--------|---------------|--------------|--------|---------------|------|------|--------|--------------|--------------|
| | Ат-Ф | | | | Арматура класса | | | | | | | | | | | | | | | |
| | | | | | А-III | | | | | | | Ат-Ф | | | Вд-Г | | | | | |
| | ГОСТ 10884-81 | | | | ГОСТ 5781-82* | | | | | | | ГОСТ 10884-81 | | | ГОСТ 6727-80* | | | | | |
| φ20 | φ22 | φ25 | Услово | φ5 | φ8 | φ10 | φ12 | φ14 | φ16 | φ18 | Услово | φ12 | φ14 | Услово | φ3 | φ4 | φ5 | Услово | | |
| 2ПВ12-1АтФ-10 | | 72,2 | | 72,2 | 72,2 | | 4,2 | 8,7 | 90,3(97,9) | | | 103,2(110,8) | 12,6 | 12,6 | 16,5 | 9,4 | 28,7 | 54,6 | 170,4(178,0) | |
| 2ПВ12-2АтФ-10 | | | 93,2 | 93,2 | 93,2 | | 4,2 | 8,7 | 90,3(97,9) | | | 103,2(110,8) | | | 16,5 | 9,4 | 28,4 | 54,3 | 157,5(165,1) | |
| 2ПВ12-3АтФ-10 | | | 93,2 | 93,2 | 93,2 | | 4,2 | 8,7 | 56,6(64,2) | 46,0 | | 115,5(123,1) | 12,6 | 12,6 | 7,2 | 20,9 | 37,1 | 65,2 | 193,3(200,9) | |
| 2ПВ12-4АтФ-10 | 118,8 | | | 118,8 | 118,8 | | 4,2 | 8,7 | 56,6(64,2) | 46,0 | | 115,5(123,1) | | 17,2 | 17,2 | 3,2 | 20,9 | 37,1 | 65,2 | 196,9(205,5) |
| 2ПВ12-5АтФ-10 | | 143,8 | | 143,8 | 143,8 | 27,8 | 4,2 | 8,7 | 56,6(64,2) | 46,0 | | 143,3(150,9) | | | 7,2 | 20,9 | 25,1 | 53,2 | 196,5(204,1) | |
| 2ПВ12-6АтФ-10 | 178,0 | | | 178,0 | 178,0 | 27,8 | 3,2 | 8,5 | 59,3(66,9) | | 60,2 | 159,0(166,6) | | | 7,2 | 20,9 | 25,1 | 53,2 | 212,2(219,8) | |
| 2ПВ12-7АтФ-10 | | | 185,6 | 185,6 | 185,6 | 27,8 | 3,2 | 8,5 | 59,3(66,9) | | 60,2 | 159,0(166,6) | | | 7,2 | 4,4 | 50,9 | 62,5 | 221,5(229,1) | |
| 2ПВ12-8АтФ-10 | | 215,4 | | 215,4 | 215,4 | 27,8 | 3,2 | 8,5 | 59,3(66,9) | | 60,2 | 159,0(166,6) | | | 7,2 | 4,4 | 50,9 | 62,5 | 221,5(229,1) | |
| 2ПВ12-9АтФ-10 | | | 278,0 | 278,0 | 278,0 | 12,7 | 51,1 | 8,5 | 56,6(64,2) | 3,6 | | 76,4 | 208,9(216,5) | | 7,2 | 4,2 | 58,2 | 69,6 | 278,5(286,1) | |

Продолжение ведомости

| Узлы закладные | | | | | | | | | | всего | общий расход |
|-----------------|-----|--------|---------------|--------|--------------|--------|--------|--------|------|--------------|--------------|
| Арматура класса | | | Проект марки | | | | | | | | |
| А-III | | А-Г | в ст 3 кл 2-1 | | | | | | | | |
| ГОСТ 5781-82* | | | ГОСТ 5781-85 | | ГОСТ 5781-85 | | | | | | |
| φ10 | φ12 | Услово | φ20 | Услово | 5x10 | Услово | Услово | Услово | | | |
| 1,1 | 9,1 | 10,2 | 8,3 | 8,3 | 2,4 | 2,4 | 9,6 | 9,6 | 30,5 | 273,1(280,7) | |
| 1,1 | 9,1 | 10,2 | 8,3 | 8,3 | 2,4 | 2,4 | 9,6 | 9,6 | 30,5 | 281,2(288,8) | |
| 1,1 | 9,1 | 10,2 | 8,3 | 8,3 | 2,4 | 2,4 | 9,6 | 9,6 | 30,5 | 317,0(324,6) | |
| 1,1 | 9,1 | 10,2 | 8,3 | 8,3 | 2,4 | 2,4 | 9,6 | 9,6 | 30,5 | 347,2(354,8) | |
| 1,1 | 9,1 | 10,2 | 8,3 | 8,3 | 2,4 | 2,4 | 9,6 | 9,6 | 30,5 | 370,8(378,4) | |
| 1,1 | 9,1 | 10,2 | 8,3 | 8,3 | 2,4 | 2,4 | 9,6 | 9,6 | 30,5 | 420,7(428,3) | |
| 1,1 | 9,1 | 10,2 | 8,3 | 8,3 | 2,4 | 2,4 | 9,6 | 9,6 | 30,5 | 437,6(445,2) | |
| 1,1 | 9,1 | 10,2 | 8,3 | 8,3 | 2,4 | 2,4 | 9,6 | 9,6 | 30,5 | 467,4(475,0) | |
| 1,1 | 9,1 | 10,2 | 8,3 | 8,3 | 2,4 | 2,4 | 9,6 | 9,6 | 30,5 | 517,0(524,6) | |

1.485.1-15.5-202

24035-06 102

Формат А4

лист

13

| Марка плиты | Напрягаемая арматура класса | | | | | Изделия арматурные | | | | | | | | | | Всего | | |
|------------------|-----------------------------|-------|-------|-------|-------|--------------------|-----|-----|-------------|------|---------------|-------|---------------|-----|------|-------|-------|---------------|
| | Ат-ІСх | | | | | Арматура класса | | | | | | | | | | | | |
| | ГОСТ 10884-81 | | | | | А-ІІ | | | | | В-І | | | | | | | |
| | φ18 | φ20 | φ22 | φ25 | Итого | ГОСТ 5781-82* | | | | | ГОСТ 6727-80* | | | | | | | |
| | | | | | φ5 | φ8 | φ10 | φ12 | φ14 | φ16 | φ18 | Итого | φ3 | φ4 | φ5 | | Итого | |
| РПВ12-1А-ІСх-10Н | 95,5 | | | | 95,5 | | 4,2 | 8,7 | 55,5 (64,2) | 45,0 | | | 115,5 (123,1) | 7,2 | 20,9 | 35,8 | 54,9 | 180,4 (188,0) |
| РПВ12-2А-ІСх-10Н | | 118,8 | | | 118,8 | | 4,2 | 8,7 | 55,5 (64,2) | 45,0 | | | 115,5 (123,1) | 7,2 | 20,9 | 35,8 | 54,9 | 180,4 (188,0) |
| РПВ12-3А-ІСх-10Н | | | 143,8 | | 143,8 | | 3,2 | 8,5 | 59,3 (65,9) | | 50,2 | | 131,2 (138,8) | 7,2 | 20,9 | 35,8 | 54,9 | 196,1 (203,7) |
| РПВ12-4А-ІСх-10Н | | 178,0 | | | 178,0 | 27,8 | 3,2 | 8,5 | 59,3 (65,9) | | 50,2 | | 159,0 (166,6) | 7,2 | 20,9 | 25,1 | 53,2 | 242,2 (249,8) |
| РПВ12-5А-ІСх-10Н | | | | 185,5 | 185,5 | 27,8 | 3,2 | 8,5 | 59,3 (65,9) | | 50,2 | | 159,0 (166,6) | 7,2 | 4,4 | 50,9 | 62,5 | 221,5 (229,1) |
| РПВ12-6А-ІСх-10Н | | | 215,4 | | 215,4 | 40,5 | 3,2 | 8,5 | 55,5 (64,2) | 3,6 | | 75,4 | 188,8 (196,4) | 7,2 | 4,2 | 42,5 | 53,9 | 242,7 (250,3) |
| РПВ12-7А-ІСх-10Н | | | | 278,0 | 278,0 | 12,7 | 5,1 | 8,5 | 55,5 (64,2) | 3,6 | | 75,4 | 208,9 (216,5) | 7,2 | 4,2 | 58,2 | 69,6 | 278,5 (286,1) |

Продолжение ведомости

| Изделия закладные | | | | | | | | | | Всего | Общий расход |
|-------------------|-----|-------|-------------|--|--------------|-----|-----|-----|-------|-------|---------------|
| Арматура класса | | | | | Прокат марки | | | | | | |
| А-ІІ | | А-І | | | ВЛТ 3 кл В-1 | | | | | | |
| ГОСТ 5781-82* | | | ГОСТ 103-16 | | ГОСТ 8510-85 | | | | | | |
| φ10 | φ12 | Итого | φ20 | | Итого | ВЛТ | ВЛТ | ВЛТ | Итого | | |
| 11 | 91 | 10,2 | 8,3 | | 8,3 | 2,4 | 2,4 | 9,5 | 9,5 | 30,5 | 309,5 (315,1) |
| 11 | 91 | 10,2 | 8,3 | | 8,3 | 2,4 | 2,4 | 9,5 | 9,5 | 30,5 | 329,7 (337,3) |
| 11 | 91 | 10,2 | 8,3 | | 8,3 | 2,4 | 2,4 | 9,5 | 9,5 | 30,5 | 370,4 (378,0) |
| 11 | 91 | 10,2 | 8,3 | | 8,3 | 2,4 | 2,4 | 9,5 | 9,5 | 30,5 | 420,7 (428,3) |
| 11 | 91 | 10,2 | 8,3 | | 8,3 | 2,4 | 2,4 | 9,5 | 9,5 | 30,5 | 439,5 (445,2) |
| 11 | 91 | 10,2 | 8,3 | | 8,3 | 2,4 | 2,4 | 9,5 | 9,5 | 30,5 | 488,5 (495,2) |
| 11 | 91 | 10,2 | 8,3 | | 8,3 | 2,4 | 2,4 | 9,5 | 9,5 | 30,5 | 537,0 (544,5) |

Шифр таб. Ведомости и плана: 24035-06

14651-155-П12

| Марка плиты | Напрягаемая арматура класса | | | | | Изделия арматурные | | | | | | | | | | | | | Всего | | | |
|-----------------|-----------------------------|-------|-------|-------|-------|--------------------|------|-----|-----|-------------|---------------|---------------|---------------|-----|------|---------------|------|-----|-------|----------------|---------------|---------------|
| | | | | | | Арматура класса | | | | | | | | | | | | | | | | |
| | | | | | | | | | | | А-III | | | | | Ат-IV | | | | Вр-I | | |
| | ГОСТ 10884-81 | | | | | | | | | | ГОСТ 5781-82* | | | | | ГОСТ 10884-81 | | | | ГОСТ 76727-80* | | |
| | Ф16 | Ф22 | Ф25 | Ф28 | Итого | Ф6 | Ф8 | Ф10 | Ф12 | Ф14 | Ф16 | Итого | Ф12 | Ф14 | Ф16 | Итого | Ф3 | Ф4 | | Ф5 | Итого | |
| 2ПВ12-1АтIVС-10 | | | 93,2 | | 93,2 | | | | | | | 103,2 (110,8) | 12,6 | | | 12,6 | 16,5 | 9,4 | 28,7 | 54,6 | 170,4 (178,0) | |
| 2ПВ12-2АтIVС-10 | | | 93,2 | | 93,2 | | | | 4,2 | 8,7 | 90,3 (97,9) | | | | | | | | | | 181,3 (188,9) | |
| 2ПВ12-3АтIVС-10 | | | | 117,1 | 117,1 | | | | 4,2 | 8,7 | 90,3 (97,9) | | | | 18,2 | 18,2 | 16,5 | 6,4 | 28,5 | 54,4 | 181,3 (188,8) | |
| 2ПВ12-4АтIVС-10 | 151,6 | | | | 151,6 | | | | 4,2 | 8,7 | 58,6 (64,2) | 46,0 | | | | | | | 7,2 | 25,9 | 28,7 | 182,2 (189,8) |
| 2ПВ12-5АтIVС-10 | | 143,8 | | | 143,8 | | | | 4,2 | 8,7 | 58,6 (64,2) | 46,0 | | | | | | | 7,2 | 20,9 | 36,8 | 180,4 (188,0) |
| 2ПВ12-6АтIVС-10 | | | 185,6 | | 185,6 | 185,6 | 27,8 | 3,2 | 8,5 | 59,3 (65,9) | | 60,2 | 158,0 (166,6) | | | | | | 7,2 | 20,9 | 25,1 | 203,1 (210,7) |
| 2ПВ12-7АтIVС-10 | | | 278,0 | | 278,0 | 278,0 | 27,8 | 3,2 | 8,5 | 59,3 (65,9) | | 60,2 | 159,0 (166,6) | | | | | | 7,2 | 4,4 | 50,9 | 221,5 (229,1) |

Продолжение ведомости

| Изделия закладные | | | | | | | | | | | | | Объем, расход | | | |
|-------------------|-----|---------------|-----|-------|--------------|-------|------|--------------|------|-------|-------|-------|------------------|---------------|---------------|---------------|
| Арматура класса | | Процент марки | | | | | | | | | Всего | | | | | |
| А-III | А-I | Всг 3 кл 2-1 | | | | | | | | | | | | | | |
| ГОСТ 5781-82* | | ГОСТ 103-78* | | | ГОСТ 8509-86 | | | ГОСТ 8510-86 | | | | | | | | |
| Ф10 | Ф12 | Итого | Ф20 | Итого | 8x10 | Итого | 8x15 | Итого | 12x8 | Итого | 14x8 | Итого | 30,5 | 294,1 (304,7) | | |
| 1,1 | 9,1 | 10,2 | 8,3 | 8,3 | 2,4 | 2,4 | | | | | | | | | 9,6 | 9,6 |
| 1,1 | 9,1 | 10,2 | 8,3 | 8,3 | 2,4 | 2,4 | | | | | | | 9,6 | 9,6 | 30,5 | 305,0 (312,6) |
| 1,1 | 9,1 | 10,2 | 8,3 | 8,3 | 2,4 | 2,4 | | | | | | | 9,6 | 9,6 | 30,5 | 329,8 (337,4) |
| 1,1 | 9,1 | 10,2 | 7,2 | 7,2 | 2,4 | 2,4 | 6,0 | 6,0 | 7,4 | 7,4 | | | 33,2 | 33,2 | 365,2 (372,8) | |
| 1,1 | 9,1 | 10,2 | 8,3 | 8,3 | 2,4 | 2,4 | | | | | | | 9,6 | 9,6 | 30,5 | 371,4 (385,0) |
| 1,1 | 9,1 | 10,2 | 8,3 | 8,3 | 2,4 | 2,4 | | | | | | | 9,6 | 9,6 | 30,5 | 428,3 (435,9) |
| 1,1 | 9,1 | 10,2 | 8,3 | 8,3 | 2,4 | 2,4 | | | | | | | 9,6 | 9,6 | 30,5 | 510,1 (517,6) |

1.465.1-15.5-р.2

24035-06 104 Формат А3

| Марка плиты | Напрягаемая арматура класса | | | | Узлы арматурные | | | | | | | | | | | | | | | | Всего | | |
|----------------|-----------------------------|-------|-------|---------------|-----------------|------|-----|-----|------------|------|------|---------------|-----|-----|--------------|------|------|------|-------|------|-------|------|--------------|
| | А-IV | | Всего | А-III | | | | | | | | А-II | | | | А-I | | | | | | | |
| | ГОСТ 5781-82* | | | ГОСТ 5781-82* | | | | | | | | ГОСТ 6727-80* | | | | | | | | | | | |
| | Ф16 | Ф18 | | Ф22 | Углов | Ф6 | Ф8 | Ф10 | Ф12 | Ф14 | Ф16 | Углов | Ф12 | Ф16 | Углов | Ф3 | Ф4 | Ф5 | Углов | | | | |
| 2ПВ12-1А-IV-10 | | 96,6 | | 96,6 | 96,6 | | 4,2 | 8,7 | 90,3(97,9) | | | | | | 103,2(110,8) | 12,6 | | 12,6 | 16,5 | 9,4 | 28,7 | 54,6 | 178,4(178,0) |
| 2ПВ12-2А-II-10 | | 96,6 | | 96,6 | 96,6 | | 4,2 | 8,7 | 90,3(97,9) | | | | | | 103,2(110,8) | | 24,9 | 24,9 | 16,5 | 9,4 | 28,4 | 54,3 | 182,4(180,0) |
| 2ПВ12-3А-II-10 | | | 143,8 | 143,8 | 143,8 | | 4,2 | 8,7 | 90,3(97,9) | | | | | | 103,2(110,8) | | | | 7,2 | 25,9 | 28,4 | 61,5 | 164,7(172,3) |
| 2ПВ12-4А-II-10 | 151,6 | | | 151,6 | 151,6 | | 4,2 | 8,7 | 56,6(64,2) | 46,0 | | | | | 115,5(123,1) | | | | 7,2 | 20,9 | 36,8 | 64,9 | 180,4(188,0) |
| 2ПВ12-5А-II-10 | | | 143,8 | 143,8 | 143,8 | | 4,2 | 8,7 | 56,6(64,2) | 46,0 | | | | | 115,5(123,1) | | 22,4 | 22,4 | 7,2 | 20,9 | 37,1 | 65,2 | 203,1(210,7) |
| 2ПВ12-6А-II-10 | | 192,6 | | 192,6 | 192,6 | 27,8 | 3,2 | 8,5 | 59,3(66,9) | | 60,2 | | | | 159,0(166,3) | | | | 7,2 | 20,9 | 25,1 | 53,2 | 212,2(219,8) |

Продолжение ведомости

| Узлы закладные | | | | | | | | | | | | | | Всего | Общий расход |
|-----------------|-----|-------|-----|--------------|------|-------------|------|-------|--------------|--------------|-------|-------|------|--------------|--------------|
| Арматура класса | | | | Прокат марки | | | | Всего | Общий расход | | | | | | |
| А-III | | А-I | | Ст 3пш2-1 | | | | | | | | | | | |
| ГОСТ 5781-82* | | | | ГОСТ 103-76* | | ГОСТ 809-86 | | | | ГОСТ 8510-86 | | | | | |
| Ф10 | Ф12 | Углов | Ф20 | Углов | 8х10 | Углов | 8х15 | Углов | 19х8 | Углов | 14х10 | Углов | | | |
| 1,1 | 9,1 | 10,2 | 8,3 | 8,3 | 2,4 | 2,4 | | | | | 9,6 | 9,6 | 30,5 | 297,5(305,1) | |
| 1,1 | 9,1 | 10,2 | 8,3 | 8,3 | 2,4 | 2,4 | | | | | 9,6 | 9,6 | 30,5 | 308,5(317,1) | |
| 1,1 | 9,1 | 10,2 | 8,3 | 8,3 | 2,4 | 2,4 | | | | | 9,6 | 9,6 | 30,5 | 339,0(346,6) | |
| 1,1 | 9,1 | 10,2 | 7,2 | 7,2 | 2,4 | 2,4 | 6,0 | 6,0 | 7,4 | 7,4 | | | 33,2 | 365,2(372,8) | |
| 1,1 | 9,1 | 10,2 | 8,3 | 8,3 | 2,4 | 2,4 | | | | | 9,6 | 9,6 | 30,5 | 377,4(385,0) | |
| 1,1 | 9,1 | 10,2 | 7,2 | 7,2 | 2,4 | 2,4 | 6,0 | 6,0 | 7,4 | 7,4 | | | 33,2 | 438,0(445,6) | |

1.483.1-15.5-002

| Марка плиты | Напрягаемая арматура | | | | Узелья арматурные | | | | | | | | | | | | Всего | | |
|-------------------|----------------------|-------|-------|-------|-------------------|-------|------|------|-----|------------|---------------|-------|--------------|--------------|------|-------|-------|--------------|--------------|
| | класса | | | | Арматура класса | | | | | | | | | | | | | | |
| | А-III | | | | А-III | | | | | | Вр-1 | | | | | | | | |
| | Всего | | | | ГОСТ 5781-82* | | | | | | ГОСТ 6727-80* | | | | | | | | |
| φ22 | φ25 | φ28 | φ32 | Утого | φ6 | φ8 | φ10 | φ12 | φ14 | φ16 | φ18 | Утого | φ3 | φ4 | φ5 | Утого | | | |
| 2ПВ12-1А III в-10 | 143,8 | | | | 143,8 | 143,8 | | 4,2 | 8,7 | 90,3(97,9) | | | 103,2(110,8) | 16,5 | 9,4 | 28,4 | 54,3 | 157,5(165,1) | |
| 2ПВ12-2А III в-10 | | | | 153,0 | 153,0 | 153,0 | | 4,2 | 8,7 | 90,3(97,9) | | | 103,2(110,8) | 16,5 | 9,4 | 28,4 | 54,3 | 157,5(165,1) | |
| 2ПВ12-3А III в-10 | | 185,6 | | | 185,6 | 185,6 | | 4,2 | 8,7 | 56,6(64,2) | 46,0 | | 115,5(123,1) | 7,2 | 20,9 | 36,8 | 64,9 | 180,4(188,0) | |
| 2ПВ12-4А III в-10 | | | 233,1 | | 233,1 | 233,1 | | 4,2 | 8,7 | 56,6(64,2) | 46,0 | | 115,5(123,1) | 7,2 | 20,9 | 42,2 | 70,3 | 185,0(193,4) | |
| 2ПВ12-5А III в-10 | | 278,0 | | | 278,0 | 278,0 | 27,8 | 3,2 | 8,5 | 59,3(66,9) | | 60,2 | 159,0(166,6) | 7,2 | 20,9 | 25,1 | 53,2 | 212,2(218,8) | |
| 2ПВ12-6А III в-10 | | | | 304,4 | 304,4 | 304,4 | 27,8 | 3,2 | 8,5 | 59,3(66,9) | | 60,2 | 159,0(166,6) | 7,2 | 4,4 | 50,9 | 62,5 | 224,5(229,1) | |
| 2ПВ12-7А III в-10 | | | 116,0 | 304,4 | 420,4 | 420,4 | 12,7 | 54,1 | 8,5 | 56,6(64,2) | 3,6 | | 76,4 | 208,9(214,5) | 7,2 | 4,2 | 58,2 | 69,6 | 278,5(286,1) |

Продолжение ведомости

| Узелья закладные | | | | | | | | | | Всего | Общий расход |
|------------------|-----|--------------|-----|--------------|-----|-----|-------|--------------|--------------|--------------|--------------|
| Арматура класса | | Прокат марки | | | | | | ГОСТ 103-76* | ГОСТ 8510-86 | | |
| А-III | А-1 | ВСт 3сп2-1 | | | | | | | | | |
| ГОСТ 5781-82* | | ГОСТ 103-76* | | ГОСТ 8510-86 | | | | | | | |
| φ10 | φ12 | Утого | φ20 | φ24 | φ28 | φ32 | Утого | φ10 | φ12 | | |
| 1,1 | 9,1 | 10,2 | 8,3 | 8,3 | 2,4 | 2,4 | 9,6 | 9,6 | 30,5 | 334,8(339,4) | |
| 1,1 | 9,1 | 10,2 | 8,3 | 8,3 | 2,4 | 2,4 | 9,6 | 9,6 | 30,5 | 341,0(346,6) | |
| 1,1 | 9,1 | 10,2 | 8,3 | 8,3 | 2,4 | 2,4 | 9,6 | 9,6 | 30,5 | 396,5(404,1) | |
| 1,1 | 9,1 | 10,2 | 8,3 | 8,3 | 2,4 | 2,4 | 9,6 | 9,6 | 30,5 | 449,4(457,0) | |
| 1,1 | 9,1 | 10,2 | 8,3 | 8,3 | 2,4 | 2,4 | 9,6 | 9,6 | 30,5 | 520,7(528,3) | |
| 1,1 | 9,1 | 10,2 | 8,3 | 8,3 | 2,4 | 2,4 | 9,6 | 9,6 | 30,5 | 556,4(564,0) | |
| 1,1 | 9,1 | 10,2 | 8,3 | 8,3 | 2,4 | 2,4 | 9,6 | 9,6 | 30,5 | 729,4(737,0) | |

1.465.1-15.5-Р22

Лист

17

| Марка плиты | Напряженная арматура класса | | | | | | | | | Изделия арматурные | | | | | | | | | | | | | Всего |
|-------------------|-----------------------------|-------|-------|-------|-------|-----|-----|-------|------|--------------------|-----------------|-----|-----|------------|-----|------|---------------|--------------|-----|------|------|------|--------------|
| | А-II Б | | | | | А-I | | | | Всего | Арматура класса | | | | | | | | | | | | |
| | ГОСТ 10884-81 | | | | | | | | | | А-II | | | | | | Б-I | | | | | | |
| | φ22 | φ25 | φ28 | φ32 | Умощ | φ20 | φ22 | φ25 | Умощ | | ГОСТ 5781-82* | | | | | | ГОСТ 6727-80* | | | | | | |
| | | | | | | | | | φ6 | φ8 | φ10 | φ12 | φ14 | φ16 | φ18 | Умощ | φ3 | φ4 | φ5 | Умощ | | | |
| 2ПВ12-1ПВ8-10М(П) | 143,8 | | | | 143,8 | | | | | 143,8 | | | | | | | | 115,5(123,1) | 7,2 | 20,9 | 36,8 | 64,9 | 180,4(188,0) |
| 2ПВ12-2ПВ8-10М(П) | | | | 153,0 | 153,0 | | | | | 153,0 | | | | | | | | 115,5(123,1) | 7,2 | 20,9 | 36,8 | 64,9 | 180,4(188,0) |
| 2ПВ12-3ПВ8-10М(П) | | 185,6 | | | 185,6 | | | | | 185,6 | | | | | | | | 131,2(138,8) | 7,2 | 20,9 | 36,8 | 64,9 | 196,1(203,7) |
| 2ПВ12-4ПВ8-10М(П) | | | 233,1 | | 233,1 | | | | | 233,1 | | | | | | | | 131,2(138,8) | 7,2 | 20,9 | 36,8 | 64,9 | 201,5(209,1) |
| 2ПВ12-5ПВ8-10М(П) | | 278,0 | | | 278,0 | | | | | 278,0 | 27,8 | 3,2 | 8,5 | 59,3(66,9) | | 60,2 | | 159,0(166,6) | 7,2 | 20,9 | 25,1 | 53,2 | 212,2(219,8) |
| 2ПВ12-6ПВ8-10М(П) | | | | 304,4 | 304,4 | | | | | 304,4 | 27,8 | 3,2 | 8,5 | 59,3(66,9) | | 60,2 | | 159,0(166,6) | 7,2 | 4,4 | 50,9 | 62,5 | 221,5(229,1) |
| 2ПВ12-7ПВ8-10М(П) | | | 116,0 | 304,4 | 420,4 | | | | | 420,4 | 12,7 | 5,1 | 8,5 | 56,6(64,2) | 3,6 | | 76,4 | 208,9(216,5) | 7,2 | 4,2 | 58,2 | 69,6 | 278,5(286,1) |
| 2ПВ12-1А-I-10 | | | | | | | | 93,2 | 93,2 | 93,2 | | | | | | | | 103,2(110,8) | 7,2 | 9,4 | 28,4 | 54,3 | 157,5(165,1) |
| 2ПВ12-2А-I-10 | | | | | | | | 118,8 | | 118,8 | 118,8 | | | | | | | 115,5(123,1) | 7,2 | 20,9 | 36,8 | 64,9 | 180,4(188,0) |
| 2ПВ12-3А-I-10 | | | | | | | | 143,8 | | 143,8 | 143,8 | | | | | | | 115,5(123,1) | 7,2 | 20,9 | 36,8 | 64,9 | 180,4(188,0) |

Продолжение ведомости

| Изделия закладные | | | | | | | | | | | | Всего | Общий расход |
|-------------------|-----|------|----------|----------|--------------|-----|-----|-----|------------|--------------|------|--------------|--------------|
| Арматура класса | | | | | | | | | | Прокат марки | | | |
| А-II | | | | | А-I | | | | | Б Ст 3кп 2-1 | | | |
| ГОСТ 5781-82* | | | | | ГОСТ 103-76* | | | | | ГОСТ 8510-86 | | | |
| φ10 | φ12 | Умощ | φ20(φ18) | Умощ | φ6 | φ8 | φ10 | φ12 | φ14 | φ18 | Умощ | | |
| 1,1 | 9,1 | 10,2 | 8,3 | 8,3 | 2,4 | 2,4 | 9,6 | 9,6 | 30,5 | | | 354,7(362,3) | |
| 1,1 | 9,1 | 10,2 | 8,3 | 8,3 | 2,4 | 2,4 | 9,6 | 9,6 | 30,5 | | | 363,9(371,5) | |
| 1,1 | 9,1 | 10,2 | 8,3 | 8,3 | 2,4 | 2,4 | 9,6 | 9,6 | 30,5 | | | 412,2(419,8) | |
| 1,1 | 9,1 | 10,2 | 8,3 | 8,3 | 2,4 | 2,4 | 9,6 | 9,6 | 30,5 | | | 465,1(472,7) | |
| 1,1 | 9,1 | 10,2 | 8,3 | 8,3 | 2,4 | 2,4 | 9,6 | 9,6 | 30,5 | | | 520,7(528,3) | |
| 1,1 | 9,1 | 10,2 | 8,3 | 8,3 | 2,4 | 2,4 | 9,6 | 9,6 | 30,5 | | | 556,4(564,0) | |
| 1,1 | 9,1 | 10,2 | 8,3 | 8,3 | 2,4 | 2,4 | 9,6 | 9,6 | 30,5 | | | 729,4(737,0) | |
| 1,1 | 9,1 | 10,2 | 8,3(6,7) | 8,3(6,7) | 2,4 | 2,4 | 9,6 | 9,6 | 30,5(28,9) | | | 281,2(287,2) | |
| 1,1 | 9,1 | 10,2 | 8,3(6,7) | 8,3(6,7) | 2,4 | 2,4 | 9,6 | 9,6 | 30,5(28,9) | | | 329,7(335,7) | |
| 1,1 | 9,1 | 10,2 | 8,3(6,7) | 8,3(6,7) | 2,4 | 2,4 | 9,6 | 9,6 | 30,5(28,9) | | | 354,7(360,7) | |

Цифры, указанные в скобках, соответствуют плитам марок 2ПВ12-...-14.

| | |
|------------------|------------|
| 1,465,1-15,5-РС2 | лист 20 |
|------------------|------------|

| Марка плиты | Направляемая арматура | | | | | Уровень арматурные | | | | | | | | | | Всего | |
|-------------------|-----------------------|-------|-------|-------|-------|--------------------|-----|-----|------------|------|----------------|------|--------------|------|------|-------|--------------|
| | класса | | | | | Арматура класса | | | | | | | | | | | |
| | А-III в | | | | | А-III | | | | | Вр-I | | | | | | |
| | Всего | | | | | ГОСТ 5781-82 * | | | | | ГОСТ 7217-80 * | | | | | | |
| | φ22 | φ25 | φ28 | φ32 | Утого | φ8 | φ8 | φ10 | φ12 | φ14 | φ16 | φ18 | Утого | φ3 | φ4 | φ5 | Утого |
| 2ПВ12-1А III в-10 | 143,8 | | | | 143,8 | | 4,2 | 8,7 | 90,3(97,9) | | | | 103,2(114,8) | 16,5 | 9,4 | 28,4 | 157,5(165,1) |
| 2ПВ12-2А III в-10 | | | | 153,0 | 153,0 | | 4,2 | 8,7 | 90,3(97,9) | | | | 103,2(110,8) | 16,5 | 9,4 | 28,4 | 157,5(165,1) |
| 2ПВ12-3А III в-10 | | 185,8 | | | 185,8 | | 4,2 | 8,7 | 56,6(64,2) | 46,0 | | | 115,5(123,1) | 7,2 | 20,9 | 36,8 | 180,4(188,0) |
| 2ПВ12-4А III в-10 | | | 233,1 | | 233,1 | | 4,2 | 8,7 | 56,6(64,2) | 46,0 | | | 115,5(123,1) | 7,2 | 20,9 | 42,2 | 185,4(193,9) |
| 2ПВ12-5А III в-10 | | 278,0 | | | 278,0 | 27,8 | 3,2 | 8,5 | 59,3(66,9) | | | | 158,0(166,6) | 7,2 | 20,9 | 25,1 | 212,2(219,8) |
| 2ПВ12-6А III в-10 | | | | 304,4 | 304,4 | 27,8 | 3,2 | 8,5 | 59,3(66,9) | | | 60,2 | 158,0(166,6) | 7,2 | 4,4 | 50,9 | 221,5(228,1) |
| 2ПВ12-7А III в-10 | | | 116,0 | 304,4 | 420,4 | 12,7 | 5,1 | 8,5 | 56,6(64,2) | 3,6 | | 76,4 | 208,9(216,5) | 7,2 | 4,2 | 58,2 | 278,5(286,1) |

Продолжение ведомости

| Уровень закладные | | | | | | | | | | Всего | Общий расход |
|-------------------|-----|-------|-----|-------|--------------|-----|--------------|-----|-------|--------------|--------------|
| Арматура класса | | | | | Прокат марки | | | | | | |
| А-III | | | | | ВСт 3сп2-1 | | | | | | |
| ГОСТ 5781-82 * | | | | | ГОСТ 10376 * | | ГОСТ 8510-86 | | | | |
| φ10 | φ12 | Утого | φ20 | Утого | φ20 | φ20 | φ20 | φ20 | Утого | | |
| 9,1 | 9,1 | 10,2 | 8,3 | 8,3 | 2,4 | 2,4 | 9,6 | 9,6 | 30,5 | 331,8(339,4) | |
| 9,1 | 9,1 | 10,2 | 8,3 | 8,3 | 2,4 | 2,4 | 9,6 | 9,6 | 30,5 | 341,0(348,6) | |
| 9,1 | 9,1 | 10,2 | 8,3 | 8,3 | 2,4 | 2,4 | 9,6 | 9,6 | 30,5 | 396,5(404,1) | |
| 9,1 | 9,1 | 10,2 | 8,3 | 8,3 | 2,4 | 2,4 | 9,6 | 9,6 | 30,5 | 449,4(457,0) | |
| 9,1 | 9,1 | 10,2 | 8,3 | 8,3 | 2,4 | 2,4 | 9,6 | 9,6 | 30,5 | 520,7(528,3) | |
| 9,1 | 9,1 | 10,2 | 8,3 | 8,3 | 2,4 | 2,4 | 9,6 | 9,6 | 30,5 | 556,4(564,0) | |
| 9,1 | 9,1 | 10,2 | 8,3 | 8,3 | 2,4 | 2,4 | 9,6 | 9,6 | 30,5 | 728,4(736,0) | |

1.465.1-15.5-Р22

| Марка плиты | Направляемая арматура класса | | Циблия арматурные | | | | | | | | | | | | | Всего | | |
|--------------|------------------------------|-------|-------------------|-------|---------------|------|------|------------|------------|------|---------------|--------------|--------------|-------|------|-------|--------------|--------------|
| | R-7 | Bp | Арматура класса | | | | | | | | | | | Всего | | | | |
| | | | R-III | | | | | | Bp-I | | | | | | | | | |
| | ГОСТ 8844-82* | | ГОСТ 8848-81 | | ГОСТ 5781-82* | | | | | | ГОСТ 6727-80* | | | | | | | |
| | φ15 | Угоро | φ5 | Угоро | φ6 | φ8 | φ10 | φ12 | φ14 | φ16 | φ18 | Угоро | φ3 | φ4 | φ5 | | Угоро | |
| 2ПВ12-1К7-10 | 53,5 | 53,6 | | 53,6 | | 4,2 | 8,7 | 90,3(97,9) | | | | 103,2(110,8) | 16,5 | 9,4 | 28,4 | 54,3 | 157,5(165,1) | |
| 2ПВ12-2К7-10 | 80,4 | 80,4 | | 80,4 | | 4,2 | 8,7 | 55,5(64,2) | 46,0 | | | 115,5(123,1) | 7,2 | 20,9 | 36,8 | 64,9 | 180,4(188,0) | |
| 2ПВ12-3К7-10 | 10,72 | 10,72 | | 10,72 | | | 51,2 | 12,2 | 59,3(66,9) | | 60,2 | | 182,9(190,5) | 7,2 | 4,4 | 50,9 | 62,5 | 245,4(253,0) |
| 2ПВ12-4К7-10 | 134,0 | 134,0 | | 134,0 | 12,7 | 48,0 | 12,2 | 55,6(64,2) | 3,6 | | 76,4 | | 209,5(217,1) | 7,2 | 4,2 | 58,4 | 70,8 | 280,3(287,9) |
| 2ПВ12-5К7-10 | 160,8 | 160,8 | | 160,8 | 12,7 | 48,0 | 12,2 | 55,6(64,2) | 3,6 | | 76,4 | | 209,5(217,1) | 7,2 | 4,2 | 58,4 | 70,8 | 280,3(287,9) |
| 2ПВ12-1Bp-10 | | | 60,8 | 60,8 | 60,8 | | 4,2 | 8,7 | 90,3(97,9) | | | 103,2(110,8) | 16,5 | 9,4 | 28,4 | 54,3 | 157,5(165,1) | |
| 2ПВ12-2Bp-10 | | | 72,2 | 72,2 | 72,2 | | 4,2 | 8,7 | 90,3(97,9) | | | 103,2(110,8) | 7,2 | 25,9 | 28,4 | 61,5 | 164,7(172,3) | |
| 2ПВ12-3Bp-10 | | | 83,6 | 83,6 | 83,6 | | 4,2 | 8,7 | 55,6(64,2) | 45,0 | | | 115,5(123,1) | 7,2 | 20,9 | 36,8 | 64,9 | 180,4(188,0) |
| 2ПВ12-4Bp-10 | | | 95,0 | 95,0 | 95,0 | 27,8 | 4,2 | 8,7 | 55,6(64,2) | 46,0 | | | 143,3(150,9) | 7,2 | 20,9 | 25,1 | 53,2 | 195,5(204,1) |

Продолжение ведомости

| Циблия закладные | | | | | | | | | | | | | Всего | Общий расход | |
|------------------|-----|-----|--------------|-----|-------|------|-------|------|--------------|--------------|--------------|---------|-------|--------------|--------------|
| Арматура класса | | | Прокат марки | | | | | | Всего | Общий расход | | | | | |
| R-III | | R-I | Ст 3 кп 2-1 | | | | | | | | | | | | |
| ГОСТ 5781-82* | | | ГОСТ 103-76* | | | | | | ГОСТ 8509-86 | | ГОСТ 8510-86 | | | | |
| φ8 | φ10 | φ12 | Угоро | φ20 | Угоро | 6x10 | Угоро | 8x15 | Угоро | 6x8 | Угоро | 14x14x8 | Угоро | | |
| | 4,1 | 9,1 | 10,2 | 7,2 | 7,2 | 2,4 | 2,4 | | | | | 9,5 | 9,5 | 30,5 | 241,6(249,2) |
| | 4,1 | 9,1 | 10,2 | 7,2 | 7,2 | 2,4 | 2,4 | | | | | | | 33,2 | 294,0(301,6) |
| | 4,1 | 9,1 | 10,2 | 7,2 | 7,2 | 2,4 | 2,4 | 6,0 | 6,0 | 7,4 | 7,4 | | | 33,2 | 385,8(393,4) |
| 1,0 | 4,1 | 9,1 | 11,2 | 6,4 | 6,4 | 2,4 | 2,4 | 7,9 | 7,9 | 7,4 | 7,4 | | | 35,3 | 448,6(457,2) |
| 1,0 | 4,1 | 9,1 | 11,2 | 6,4 | 6,4 | 2,4 | 2,4 | 7,9 | 7,9 | 7,4 | 7,4 | | | 35,3 | 476,4(484,0) |
| | 4,1 | 9,1 | 10,2 | 7,2 | 7,2 | 2,4 | 2,4 | 6,0 | 6,0 | 7,4 | 7,4 | | | 33,2 | 251,1(259,1) |
| | 4,1 | 9,1 | 10,2 | 7,2 | 7,2 | 2,4 | 2,4 | 6,0 | 6,0 | 7,4 | 7,4 | | | 33,2 | 270,1(277,7) |
| | 4,1 | 9,1 | 10,2 | 7,2 | 7,2 | 2,4 | 2,4 | 6,0 | 6,0 | 7,4 | 7,4 | | | 33,2 | 297,2(304,8) |
| | 4,1 | 9,1 | 10,2 | 7,2 | 7,2 | 2,4 | 2,4 | 6,0 | 6,0 | 7,4 | 7,4 | | | 33,2 | 324,7(332,3) |

1.463.1-15.5-PC2

| Марка бетона | Напряженная арматура класса | | | | | | | | | | | Узлы арматурные | | | | | | | | | | | | |
|--------------------|-----------------------------|-------|-------|-------|---------------|-------|-------|-------|---------|-------|-------|-----------------|-----------------|-----|-----|------------|------|---------------|--------------|------|------|------|-------|--------------|
| | А-II | | | | А-III | | | | А-III B | | | Всего | Арматура класса | | | | | | | | | | | |
| | ГОСТ 10884-81 | | | | ГОСТ 5781-82* | | | | | | | | А-III | | | | | Bp-II | | | | | Всего | |
| | φ18 | φ20 | φ22 | Умощ | φ18 | φ20 | φ22 | Умощ | φ22 | φ25 | φ32 | Умощ | ГОСТ 5781-82* | | | | | ГОСТ 8787-80* | | | | | | |
| 21В12-10, II-II-10 | | 118,8 | | 118,8 | | | | | | | | 118,8 | | 4,2 | 8,7 | φ12 | φ14 | φ16 | Умощ | φ3 | φ4 | φ5 | Умощ | |
| 21В12-20, II-II-10 | | | 143,8 | 143,8 | | | | | | | | 143,8 | | 4,2 | 8,7 | 30,3(97,9) | | | 103,2(108) | 16,5 | 9,4 | 28,4 | 54,3 | 157,5(165,1) |
| 21В12-30, II-II-10 | 192,6 | | | 192,6 | | | | | | | | 192,6 | | 4,2 | 8,7 | 56,6(64,2) | 46,0 | | 115,5(123,1) | 7,2 | 20,9 | 36,8 | 64,9 | 180,4(188,0) |
| 21В12-10, II-II-10 | | | | | 118,8 | | 118,8 | | | | | 118,8 | | 4,2 | 8,7 | 56,6(64,2) | 46,0 | | 115,5(123,1) | 7,2 | 20,9 | 36,8 | 64,9 | 180,4(188,0) |
| 21В12-20, II-II-10 | | | | | | 143,8 | 143,8 | | | | | 143,8 | | 4,2 | 8,7 | 30,3(97,9) | | | 103,2(108) | 16,5 | 9,4 | 28,4 | 54,3 | 157,5(165,1) |
| 21В12-30, II-II-10 | | | | | | 192,6 | 192,6 | | | | | 192,6 | | 4,2 | 8,7 | 56,6(64,2) | 46,0 | | 115,5(123,1) | 7,2 | 21,6 | 36,8 | 64,9 | 180,4(188,0) |
| 21В12-10, II-II-10 | | | | | | | | 143,8 | | | | 143,8 | | 4,2 | 8,7 | 56,6(64,2) | 46,0 | | 115,5(123,1) | 7,2 | 21,6 | 36,8 | 64,9 | 180,4(188,0) |
| 21В12-20, II-II-10 | | | | | | | | | | 153,0 | | 153,0 | | 4,2 | 8,7 | 30,3(97,9) | | | 103,2(108) | 16,5 | 9,4 | 28,4 | 54,3 | 157,5(165,1) |
| 21В12-30, II-II-10 | | | | | | | | | | | 185,6 | 185,6 | | 4,2 | 8,7 | 56,6(64,2) | 46,0 | | 115,5(123,1) | 7,2 | 20,9 | 36,8 | 64,9 | 180,4(188,0) |
| 21В12-40, II-II-10 | | | | | | | | | | | 215,4 | 215,4 | | 4,2 | 8,7 | 56,6(64,2) | 46,0 | | 115,5(123,1) | 7,2 | 20,9 | 36,8 | 64,9 | 180,4(188,0) |

Продолжение ведомости

| Узлы арматурные | | | | | | | | | | | | | Всего | | Общий расход | | |
|-----------------|-----|------|----------|----------|--|--------------|------|------|------|--------------|------|-------|-------|-----|--------------|------------|--------------|
| Арматура класса | | | | | | Прокат марки | | | | | | | | | | | |
| А-III | | | А-II | | | BCT 3 кл 2-1 | | | | | | | | | | | |
| ГОСТ 5781-82* | | | | | | ГОСТ 103-76* | | | | ГОСТ 8509-86 | | | | | | | ГОСТ 8510-86 |
| φ10 | φ12 | Умощ | φ20(φ18) | Умощ | | 6x10 | Умощ | 8x15 | Умощ | 19x8 | Умощ | 14x18 | Умощ | | | | |
| 1,1 | 9,1 | 10,2 | 8,3(6,7) | 8,3(6,7) | | 2,4 | 2,4 | | | | | | | 9,6 | 9,6 | 30,5(28,9) | 306,8(312,8) |
| 1,1 | 9,1 | 10,2 | 8,3(6,7) | 8,3(6,7) | | 2,4 | 2,4 | | | | | | | 9,6 | 9,6 | 30,5(28,9) | 354,7(360,7) |
| 1,1 | 9,1 | 10,2 | 7,2(5,8) | 7,2(5,8) | | 2,4 | 2,4 | 6,0 | 6,0 | 7,4 | 7,4 | | | | | 33,2(31,8) | 406,2(412,4) |
| 1,1 | 9,1 | 10,2 | 8,3(6,7) | 8,3(6,7) | | 2,4 | 2,4 | | | | | | | 9,6 | 9,6 | 30,5(28,9) | 306,8(312,8) |
| 1,1 | 9,1 | 10,2 | 8,3(6,7) | 8,3(6,7) | | 2,4 | 2,4 | | | | | | | 9,6 | 9,6 | 30,5(28,9) | 354,7(360,7) |
| 1,1 | 9,1 | 10,2 | 7,2(5,8) | 7,2(5,8) | | 2,4 | 2,4 | 6,0 | 6,0 | 7,4 | 7,4 | | | | | 33,2(31,8) | 406,2(412,4) |
| 1,1 | 9,1 | 10,2 | 8,3(6,7) | 8,3(6,7) | | 2,4 | 2,4 | | | | | | | 9,6 | 9,6 | 30,5(28,9) | 331,8(337,8) |
| 1,1 | 9,1 | 10,2 | 8,3(6,7) | 8,3(6,7) | | 2,4 | 2,4 | | | | | | | 9,6 | 9,6 | 30,5(28,9) | 341,0(347,0) |
| 1,1 | 9,1 | 10,2 | 8,3(6,7) | 8,3(6,7) | | 2,4 | 2,4 | | | | | | | 9,6 | 9,6 | 30,5(28,9) | 396,5(402,5) |
| 1,1 | 9,1 | 10,2 | 8,3(6,7) | 8,3(6,7) | | 2,4 | 2,4 | | | | | | | 9,6 | 9,6 | 30,5(28,9) | 426,3(432,3) |

1.465.1-15.5-PCP

| Марка плиты | Напрягаемая арматура класса | | | | | | Изделия арматурные | | | | | | | | | | | | | | Всего |
|---------------|-----------------------------|-------|---------------|-------|-------|-----------------|--------------------|------------|------------|---------------|------|--------------|------|------|------|-------|--------------|--|--|--|-------|
| | К-7 | | Вр | | Всего | Арматура класса | | | | | | | | | | | | | | | |
| | ГОСТ 10840-68* | | ГОСТ 7348-81 | | | А-III | | | | | | | Вр-I | | | | | | | | |
| | ГОСТ 5781-82* | | ГОСТ 5781-82* | | | | | | | ГОСТ 5781-82* | | | | | | | | | | | |
| | φ15 | Итого | φ5 | Итого | φ5 | φ8 | φ10 | φ12 | φ14 | φ16 | φ18 | Итого | φ3 | φ4 | φ5 | Итого | | | | | |
| РПВ12-1К71-10 | 53,6 | 53,6 | | | 53,6 | 4,2 | 8,7 | 90,3(97,9) | | | | 103,2(110,8) | 15,5 | 9,4 | 28,4 | 54,3 | 157,5(165,1) | | | | |
| РПВ12-2К71-10 | 80,4 | 80,4 | | | 80,4 | 4,2 | 8,7 | 59,5(64,2) | 45,0 | | | 115,5(123,1) | 7,2 | 20,9 | 36,8 | 64,9 | 180,4(188,0) | | | | |
| РПВ12-1Вр1-10 | | | 60,8 | 60,8 | 60,8 | 4,2 | 8,7 | 90,3(97,9) | | | | 103,2(110,8) | 15,5 | 9,4 | 28,4 | 54,3 | 157,5(165,1) | | | | |
| РПВ12-2Вр1-10 | | | 72,2 | 72,2 | 72,2 | 4,2 | 8,7 | 59,3(65,9) | 42,2 | | | 114,4(122,0) | 7,2 | 21,6 | 35,8 | 64,6 | 179,0(185,6) | | | | |
| РПВ12-3Вр1-10 | | | 83,5 | 83,5 | 83,5 | 4,2 | 8,7 | 55,5(64,2) | 45,0 | | | 115,5(123,1) | 7,2 | 20,9 | 36,8 | 64,9 | 180,4(188,0) | | | | |
| РПВ12-4Вр1-10 | | | 95,0 | 95,0 | 95,0 | 27,8 | 3,2 | 8,7 | 59,3(65,9) | 3,6 | 55,2 | 157,8(165,4) | 7,2 | 20,9 | 25,1 | 53,2 | 211,0(218,6) | | | | |

Продолжение ведомости

| Изделия закладные | | | | | | | | | | | | | | Всего | Общ. расход | | |
|-------------------|-----|-----|-------|----------|----------|---------------|-------|------|-------|--------------|-------|--------|-------|------------|--------------|--------------|--|
| Арматура класса | | | | | | Прокат марки | | | | | | | | | | | |
| А-III | | | А-I | | | ГОСТ 3 кл 2-1 | | | | | | | | | | | |
| ГОСТ 5781-82* | | | | | | ГОСТ 103-76* | | | | ГОСТ 8509-86 | | | | | | ГОСТ 8510-85 | |
| φ8 | φ10 | φ12 | Итого | φ20(φ18) | Итого | 5x10 | Итого | 8x15 | Итого | 15x8 | Итого | 14x8x8 | Итого | | | | |
| | 1,1 | 9,1 | 10,2 | 8,3(6,7) | 8,3(6,7) | 2,4 | 2,4 | | | | | 9,5 | 9,5 | 30,5(28,9) | 24,6(247,6) | | |
| | 1,1 | 9,1 | 10,2 | 7,2(5,8) | 7,2(5,8) | 2,4 | 2,4 | 6,0 | 6,0 | 7,4 | 7,4 | | | 33,2(31,8) | 294,0(300,2) | | |
| | 1,1 | 9,1 | 10,2 | 7,2(5,8) | 7,2(5,8) | 2,4 | 2,4 | 6,0 | 6,0 | 7,4 | 7,4 | | | 33,2(31,8) | 251,5(257,7) | | |
| | 1,1 | 9,1 | 10,2 | 7,2(5,8) | 7,2(5,8) | 2,4 | 2,4 | 6,0 | 6,0 | 7,4 | 7,4 | | | 33,2(31,8) | 284,4(292,0) | | |
| | 1,1 | 9,1 | 10,2 | 7,2(5,8) | 7,2(5,8) | 2,4 | 2,4 | 6,0 | 6,0 | 7,4 | 7,4 | | | 33,2(31,8) | 297,2(303,4) | | |
| | 1,1 | 9,1 | 10,2 | 7,2(5,8) | 7,2(5,8) | 2,4 | 2,4 | 6,0 | 6,0 | 7,4 | 7,4 | | | 33,2(31,8) | 339,2(345,8) | | |

Знак №10000. Подпись и дата. Водителем №

1.465.1-15.5-РС.2
24035-06 111 Армам АЗ
Итого 22

Изменения расхода стали на листу 21812 с проемом в полке $\phi 400$ или 700 мм при замене каркасов поперечных ребер плит с нижней рабочей арматурой из стали класса А-III на каркасы с рабочей арматурой из стали класса А-IVс

Каркас с арматурой класса А-III

Вариант каркаса с арматурой класса А-IVс

| Марка каркаса | Кол. по листу | Расход арматуры класса А-III | | | | | | | | | | Всего | Марка каркаса | Кол. по листу | Расход арматуры класса А-IVс | | | | | | | | | | Всего | | | | | |
|---------------|---------------|------------------------------|----------|-----------|-----------|-----------|-----------|-----------|-------|----------|----------|--------|---------------|---------------|------------------------------|-----------|-----------|-----------|-----------|-------|----------|-------|----------|----------|-------|-------|--|--|--|--|
| | | А-III | | | | | | | | | | | | | А-IVс | | | | | | | | | | | | | | | |
| | | ГОСТ 5781-82* | | | | | Вр-1 | | | | | | | | ГОСТ 10884-81 | | | | | А-III | | | | | | Вр-1 | | | | |
| | | $\phi 6$ | $\phi 8$ | $\phi 10$ | $\phi 12$ | $\phi 14$ | $\phi 16$ | $\phi 18$ | Итого | $\phi 4$ | $\phi 5$ | | | | Итого | $\phi 10$ | $\phi 12$ | $\phi 14$ | $\phi 16$ | Итого | $\phi 8$ | Итого | $\phi 4$ | $\phi 5$ | | Итого | | | | |
| KP17 | 1 | | | | 2,7 | | | 2,7 | 0,7 | 0,7 | 3,4 | KP21 | 1 | 1,8 | | | 1,8 | | | 0,7 | 0,7 | 2,5 | | | | | | | | |
| KP25 | 9 | | | | 24,3 | | | 24,3 | 4,5 | 4,5 | 28,8 | KP29 | 9 | 16,2 | | | 16,2 | | | 4,5 | 4,5 | 20,7 | | | | | | | | |
| KP33 | 1 | | 1,0 | 1,8 | | | | 2,8 | 0,2 | 0,2 | 3,0 | KP36*) | 1 | 1,8 | | | 1,8 | 1,0 | 1,0 | 0,2 | 0,2 | 3,0 | | | | | | | | |
| KP38 | 2 | | | 3,2 | 10,0 | | | 13,2 | 0,6 | 0,6 | 13,8 | KP42 | 2 | 10,0 | | | 10,0 | | | 0,6 | 0,6 | 10,6 | | | | | | | | |
| KP18 | 1 | | | | | 3,6 | | 3,6 | 1,0 | 1,0 | 4,6 | KP22 | 1 | | 2,7 | | 2,7 | | | 0,7 | 0,7 | 3,4 | | | | | | | | |
| KP26 | 9 | | | | | 32,4 | | 32,4 | 7,2 | 7,2 | 39,6 | KP30 | 9 | | 24,3 | | 24,3 | | | 4,5 | 4,5 | 28,8 | | | | | | | | |
| KP30 | 2 | | | 3,2 | | 13,4 | | 16,6 | 1,0 | 1,0 | 17,6 | KP43 | 2 | 3,2 | 10,0 | | 13,2 | | | 0,6 | 0,6 | 13,8 | | | | | | | | |
| KP19 | 1 | | | | | | 4,7 | 4,7 | 1,0 | 1,0 | 5,7 | KP23 | 1 | | | 3,6 | 3,6 | | | 1,0 | 1,0 | 4,6 | | | | | | | | |
| KP27 | 9 | | | | | | 42,3 | 42,3 | 7,2 | 7,2 | 49,5 | KP31 | 9 | | | 32,4 | 32,4 | | | 7,2 | 7,2 | 39,6 | | | | | | | | |
| KP34 | 1 | | | 1,6 | 2,7 | | | 4,3 | 0,2 | 0,2 | 4,5 | KP36*) | 1 | 1,8 | | | 1,8 | 1,0 | 1,0 | 0,2 | 0,2 | 3,0 | | | | | | | | |
| KP40 | 2 | | | 3,2 | | 17,6 | | 20,8 | 1,0 | 1,0 | 21,8 | KP44 | 2 | 3,2 | | 13,4 | 16,6 | | | 1,0 | 1,0 | 17,6 | | | | | | | | |
| KP20 | 1 | 1,8 | | | | | 5,0 | 7,8 | | | 7,8 | KP24 | 1 | | | | 4,7 | 4,7 | | | 1,0 | 1,0 | 5,7 | | | | | | | |
| KP28 | 9 | 10,8 | | | | | 54,0 | 64,8 | | | 64,8 | KP32 | 9 | | | 42,3 | 42,3 | | | 7,2 | 7,2 | 49,5 | | | | | | | | |
| KP35 | 1 | | | 1,6 | | 3,6 | | 5,2 | 0,3 | 0,3 | 5,5 | KP37 | 1 | 1,6 | 2,7 | | 4,3 | | | 0,2 | 0,2 | 4,5 | | | | | | | | |
| KP41 | 2 | 1,6 | | 3,2 | | | 22,4 | 29,2 | | | 27,2 | KP45 | 2 | 3,2 | | | 11,6 | 20,8 | | | 1,0 | 1,0 | 21,8 | | | | | | | |

*) В каркасе KP36 допускается верхний продольный стержень изготавливать из стали $\phi 10$ А-IVс

1.465.1-15.5-РСР

24035-06 112

Формат А3

Лист 23

Изменения расхода стали на плиту 20В.12 с пролетом в полке $\phi 1000$ или 1450 мм при замене каркасов поперечных ребер плит с нижней рабочей арматурой из стали класса А-III на каркасы с рабочей арматурой из стали класса А-IVс

| Каркас с арматурой класса А-III | | | | | | | | | | | Вариант каркаса с арматурой класса А-IVс | | | | | | | | | | | | | | | |
|---------------------------------|---------------|------------------------------|----------|-----------|-----------|-----------|---------------|-----------|-------|----------|--|-------|---------------|---------------|------------------------------|-----------|-----------|-----------|-----------|-------|----------|-------|----------|----------|-------|-------|
| Марка каркаса | Кол. на плиту | Расход арматуры класса А-III | | | | | | | | | | Итого | Марка каркаса | Кол. на плиту | Расход арматуры класса А-IVс | | | | | | | | | | Итого | |
| | | ГОСТ 5781-82* | | | | | ГОСТ 6171-80* | | | | | | | | А-IVс | | | | А-III | | В-1 | | | | | |
| | | $\phi 6$ | $\phi 8$ | $\phi 10$ | $\phi 12$ | $\phi 14$ | $\phi 16$ | $\phi 18$ | Итого | $\phi 4$ | $\phi 5$ | | | | Итого | $\phi 10$ | $\phi 12$ | $\phi 14$ | $\phi 16$ | Итого | $\phi 8$ | Итого | $\phi 4$ | $\phi 5$ | | Итого |
| | | | | | | | | | | | | | | | | | | | | | | | | | | |
| КР17 | 1 | | | | 2,9 | | | | 2,9 | 0,7 | 0,7 | 3,4 | КР21 | 1 | 1,8 | | | | | | | 0,7 | 0,7 | | | |
| КР25 | 8 | | | | 21,6 | | | | 21,6 | 4,0 | 4,0 | 25,6 | КР29 | 8 | 14,4 | | | | | | | 4,0 | 4,0 | 2,5 | | |
| КР33 | 1 | | 1,0 | 1,8 | | | | | 2,8 | 0,2 | 0,2 | 3,0 | КР36* | 1 | 1,8 | | | | | 1,0 | 1,0 | 0,2 | 0,2 | 18,4 | | |
| КР38 | 2 | | | | 3,2 | 10,0 | | | 13,2 | 0,6 | 0,6 | 13,8 | КР42 | 2 | 10,0 | | | | | | | 0,6 | 0,6 | 3,0 | | |
| КР48 | 1 | | | | | | | | 3,6 | | | 3,6 | КР42 | 2 | 10,0 | | | | | | | 0,6 | 0,6 | 10,6 | | |
| КР26 | 8 | | | | | | | | 28,8 | | | 28,8 | КР22 | 1 | | 2,7 | | | | | | 0,7 | 0,7 | 3,4 | | |
| КР39 | 2 | | | | 3,2 | | | | 13,4 | | | 16,6 | КР30 | 8 | | 21,6 | | | | | | 4,0 | 4,0 | 23,6 | | |
| КР19 | 1 | | | | | | | | | 4,7 | | 4,7 | КР43 | 2 | 3,2 | 10,0 | | | | | | 0,6 | 0,6 | 13,8 | | |
| КР27 | 8 | | | | | | | | 39,6 | | | 39,6 | КР23 | 1 | | 3,6 | 3,6 | | | | | 1,0 | 1,0 | 4,6 | | |
| КР34 | 1 | | | | 1,6 | 2,7 | | | | 4,3 | 0,2 | 0,2 | 4,5 | КР31 | 8 | | 28,8 | 28,8 | | | | 6,4 | 6,4 | 35,2 | | |
| КР40 | 2 | | | | 3,2 | | | | 19,6 | | | 20,8 | КР36* | 1 | 1,8 | | | | 1,8 | 1,0 | 1,0 | 0,2 | 0,2 | 3,0 | | |
| КР20 | 1 | 1,8 | | | | | | | | | | | КР44 | 2 | 3,2 | | 13,4 | | | | | 1,0 | 1,0 | 17,6 | | |
| КР28 | 8 | 9,6 | | | | | | | 60 | 7,8 | | 7,8 | КР24 | 1 | | | 4,7 | 4,7 | | | | 1,0 | 1,0 | 5,7 | | |
| КР35 | 1 | | | | 1,6 | 3,6 | | | | 48,0 | 5,6 | | 5,6 | КР32 | 8 | | | 39,6 | 39,6 | | | 8,0 | 8,0 | 45,6 | | |
| КР41 | 2 | 1,6 | | | 3,2 | | | | | 5,2 | 0,3 | 0,3 | 5,5 | КР37 | 1 | 1,6 | 2,7 | | | | | | 0,2 | 0,2 | 4,5 | |
| | | | | | | | | | 22,4 | 29,2 | | 29,2 | КР45 | 2 | 3,2 | | | 17,6 | 20,8 | | | 1,0 | 1,0 | 21,8 | | |

*) См. лист 23.

1465.7-15.5-АС.2

24035-06

(43)

Проект А3

Лист

24