

ТИПОВЫЕ КОНСТРУКЦИИ, ИЗДЕЛИЯ И УЗЛЫ ЗДАНИЙ И СООРУЖЕНИЙ

СЕРИЯ 3.503.1-81

ПРОЛЕТНЫЕ СТРОЕНИЯ СБОРНЫЕ ЖЕЛЕЗОБЕТОННЫЕ
ДЛИНОЙ 12, 15, 18, 24 и 33 м ИЗ БАЛКИ ДВУТАВРОВОГО СЕЧЕНИЯ
С ПРЕДВАРИТЕЛЬНО НАПРЯГАЕМОЙ АРМАТУРОЙ
ДЛЯ МОСТОВ И ПУТЕПРОВОДОВ,
РАСПОЛОЖЕННЫХ НА АВТОМОБИЛЬНЫХ ДОРОГАХ ОБЩЕГО ПОЛЬЗОВАНИЯ,
НА УЛИЦАХ И ДОРОГАХ В ГОРОДАХ

ВЫПУСК 5-1

БАЛКИ ПРОЛЕТНОГО СТРОЕНИЯ ДЛИНОЙ 12 м
ЦЕЛЬНОПЕРЕВОЗИМЫЕ С НАТЯЖЕНИЕМ НА УПОРЫ

РАБОЧИЕ ЧЕРТЕЖИ

ИНВ. № 1318/8

ТИПОВЫЕ КОНСТРУКЦИИ, ИЗДЕЛИЯ И УЗЛЫ ЗДАНИЙ И СООРУЖЕНИЙ

СЕРИЯ 3.503.1-81

ПРОЛЕТНЫЕ СТРОЕНИЯ СБОРНЫЕ ЖЕЛЕЗОБЕТОННЫЕ
ДЛИНОЙ 12, 15, 18, 21, 24 и 33 м ИЗ БАЛОК ДВУТАВРОВОГО СЕЧЕНИЯ
С ПРЕДВАРИТЕЛЬНО НАПРЯГАЕМОЙ АРМАТУРОЙ
ДЛЯ МОСТОВ И ПУТЕПРОВОДОВ,
РАСПОЛОЖЕННЫХ НА АВТОМОБИЛЬНЫХ ДОРОГАХ ОБЩЕГО ПОЛЬЗОВАНИЯ
НА УЛИЦАХ И ДОРОГАХ В ГОРОДАХ

ВЫПУСК 5-1

БАЛКИ ПРОЛЕТНОГО СТРОЕНИЯ ДЛИНОЙ 12 м
ЦЕЛЬНОПЕРЕВОЗИМЫЕ С НАТЯЖЕНИЕМ НА УПОРЫ

РАБОЧИЕ ЧЕРТЕЖИ

Разработано в институте "Совздерпроект"

Главный инженер института



В.Р.Силков

Главный инженер проекта



В.И.Маркин

Утверждены и введены
в действие с 01.11.88

Минтрансстроем СССР протокол
от 11.05.88 № АВ-311

Формат А3

1318/8

2

Обозначение документа	Наименование	Стр.
3.503.1-81.5-1-ТТ	Технические требования	3
3.503.1-81.5-1-1Ф4	Балка пролетного строения Б 1200.174.90, Б 1200.194.90	9
	Опалубочный чертёж	
3.503.1-81.5-1-1	Балка пролетного строения Б 1200.174.90, Б 1200.194.90	13
3.503.1-81.5-1-2	Изделие закладное балки Б 1200.174.90, Б 1200.194.90	17
3.503.1-81.5-1-3	Напрягаемая арматура Пучки из стали класса В-II	18
3.503.1-81.5-1-4	Напрягаемая арматура Канаты К-7	18
3.503.1-81.5-1-5	Плита балки Б 1200.174.90 Ненапрягаемая арматура класса А-III	19
3.503.1-81.5-1-6	Плита балки Б 1200.174.90 Ненапрягаемая арматура класса А-II	19
3.503.1-81.5-1-7	Плита балки Б 1200.194.90 Ненапрягаемая арматура класса А-III	20
3.503.1-81.5-1-8	Плита балки Б 1200.194.90 Ненапрягаемая арматура класса А-II	20
3.503.1-81.5-1-9	Ребро балки Ненапрягаемая арматура класса А-III	21
3.503.1-81.5-1-10	Ребро балки Ненапрягаемая арматура класса А-II	21
3.503.1-81.5-1-11Ф4	Балка пролетного строения Б 1200.140.90, Б 1200.180.90	22
	Опалубочный чертёж	
3.503.1-81.5-1-11	Балка пролетного строения Б 1200.140.90, Б 1200.180.90	25
3.503.1-81.5-1-12	Изделие закладное балки Б 1200.140.90, Б 1200.180.90	26

Обозначение документа	Наименование	Стр.
3.503.1-81.5-1-13	Плита балки Б 1200.140.90 Ненапрягаемая арматура класса А-III	27
3.503.1-81.5-1-14	Плита балки Б 1200.140.90 Ненапрягаемая арматура класса А-II	27
3.503.1-81.5-1-15	Плита балки Б 1200.180.90 Ненапрягаемая арматура класса А-III	28
3.503.1-81.5-1-16	Плита балки Б 1200.180.90 Ненапрягаемая арматура класса А-II	29
3.503.1-81.5-1-17РС	Ведомость расхода стали Армирование пучками из стали класса В-II и ненапрягаемой арматурой класса А-III	29
3.503.1-81.5-1-18РС	Ведомость расхода стали Армирование пучками из стали класса В-II и ненапрягаемой арматурой класса А-II	30
3.503.1-81.5-1-19РС	Ведомость расхода стали Армирование канатами К-7 и ненапрягаемой арматурой класса А-	31
3.503.1-81.5-1-20РС	Ведомость расхода стали Армирование канатами К-7 и ненапрягаемой арматурой класса	

Н. контр. Иванский		22.03.84	3.503.1-81.5-1	Страницы лист	истов
Нач. СУС Постовая		22.03.84			
Гл. спец. Иванский		22.03.84			
Гл. инж. Маркин		22.03.84			
Рук. бриг. Борцова		22.03.84			
Ст. инж. Филимонова		22.03.84			
Инж. ОАП Гавриленкова		22.03.84	Содержание	СОЮЗДОРПРОЕКТ	

Формат А3

Настоящий выпуск включает в себя рабочие чертежи балок пролетных строений длиной 12м для мостов и путепроводов, расположенных на автомобильных дорогах общего пользования (взамен серии 3.503-12. Выпуск 19), разработанные в соответствии со СНиП 2.05.03-84 "Мосты и трубы".

Балки предназначены для эксплуатации во всех климатических районах и подрайонах СССР с сейсмичностью до 9 баллов включительно.

В настоящем выпуске для удобства маркировки балок и их изготовления территория СССР условно разделена на пять температурных зон в зависимости от средней температуры наиболее холодного месяца и наиболее холодной пятидневки. Характеристика зон дана в табл.1.

Таблица 1

Средняя температура наиболее холодного месяца	минус 20°С и выше			ниже минус 20°С	
	минус 30°С и выше	ниже минус 30°С до минус 40°С включительно	ниже минус 40°С	ниже минус 30°С до минус 40°С включительно	ниже минус 40°С
Средняя температура наиболее холодной пятидневки с обеспеченностью 0.92					
Номер температурной зоны	1	2	3	4	5

Среднюю температуру наиболее холодного месяца и наиболее холодной пятидневки принимать согласно СНиП 2.01.01-82 Строительная климатология и геофизика

При изготовлении, транспортировании и хранении балок пролетных строений надлежит руководствоваться ТУ 35-1842-88, СНиП III-43-75 с дополнениями и изменениями N1, N2.

1. Материалы

Для изготовления балок пролетных строений применяется тяжелый бетон по ГОСТ 25192-82 и ГОСТ 26633-85, класс по прочности на сжатие В35. Допускается применение бетона класса В40 для ускорения набора передаточной прочности.

Марка бетона по морозостойкости:

- для температурных зон 1, 2 и 3 - F200
- для температурных зон 4 и 5 - F300

В качестве напрягаемой арматуры приняты пучки из круглой холоднотянутой проволоки из углеродистой стали класса В-П диаметром 5мм по ГОСТ 7348-81, дан вариант армирования отдельными стальными спиральными канатами К-7 диаметром 15мм по ГОСТ 13840-68.

Для ненапрягаемой рабочей и конструктивной арматуры изделия закладных, анкеров и прочих изделий следует принимать марки стали приведенные в табл.2 в зависимости от средней температуры наружного воздуха наиболее холодной пятидневки с обеспеченностью 0.92 (СНиП 2.01.01-82).

Применение импортных арматурных сталей допускается только при условии обязательной приемочной проверки, независимо от наличия сертификатов, включающей механические испытания, оценку эффективности периодического профиля, оценку свариваемости.

Применение импортных сталей для конструкции в северном исполнении (для температурных зон 3 и 5) не допускается.

Н.контр.	Иванский	<i>Иванский</i>	22.03.82	3.503.1-81.5-1-ТТ	Стация	Лист	Листов
Нач.СИС	Постовой	<i>Постовой</i>	22.03.82				
Гл. спец	Иванский	<i>Иванский</i>	22.03.82		Технические требования		
ГИП	Маркин	<i>Маркин</i>	22.03.82				
Рук.бриг	Борцова	<i>Борцова</i>	22.03.82				
Ст.инж.	Филиппова	<i>Филиппова</i>	22.03.82	СОЮЗДОРПРОЕКТ			
Инж.САП	Гавриленкова	<i>Гавриленкова</i>	22.03.82				

Формат А3

1318/8

4

Таблица 2

Номера температурных зон		1	2 и 4	3 и 5
Средняя температура наиболее холодной пятидневки		Минус 30°C и выше	Ниже минус 30°C до минус 40°C включительно	Ниже минус 40°C
Наименование стали		3	4	5
Арматурная сталь класса А-I по ГОСТ 5781-82*	сварные и вязаные сетки и каркасы	ВСтЗсп2 ВСтЗпс2 ВСтЗГпс2 СтЗсп3 СтЗпс3	ВСтЗсп2 ВСтЗпс2 ВСтЗГпс2 СтЗсп3 СтЗпс3	ВСтЗсп2 по ГОСТ 380-71*
	только вязаные сетки и каркасы	ВСтЗкп2 СтЗкп3 по ГОСТ 380-71*	по ГОСТ 380-71*	ВСтЗпс2 (кроме хомутов) и ВСтЗГпс2 по ГОСТ 380-71*
Арматурная сталь класса А-II по ГОСТ 5781-82*	сварные и вязаные сетки и каркасы, закладные изделия	ВСт5пс2 (кроме хомутов) и ВСт5сп2 по ГОСТ 380-71*	ВСт5сп2 по ГОСТ 380-71*	—
	только вязаные сетки и каркасы		ВСт5пс2 (кроме хомутов) по ГОСТ 380-71*	
Арматурная сталь класса Ас-II по ГОСТ 5781-82*	сварные и вязаные сетки и каркасы, закладные изделия	10ГТ по ГОСТ 5781-82*		
Арматурная сталь класса А-III по ГОСТ 5781-82*	сварные и вязаные сетки и каркасы, закладные изделия	25Г2С, 35ГС по ГОСТ 5781-82	25Г2С по ГОСТ 5781-82*	—
	только вязаные сетки и каркасы		35ГС по ГОСТ 5781-82*	

Продолжение табл.2

1	2	3	4	5
Прокатная полосовая по ГОСТ 103-76, широкополосная универсальная по ГОСТ 82-70* Толстолистовая по ГОСТ 19903-74*	Сварные закладные изделия	16Д по ГОСТ 6713-75* 16ГС-12 по ГОСТ 19281-73* 17ГС-12 по ГОСТ 19282-73* ВСтЗсп5, ВСтЗГпс5 по ГОСТ 380-71*		10ХСНД-2 15ХСНД-2 по ГОСТ 6713-75* 09Г2СД-14 09Г2С-14 10Г2С1-14 16ГС-14 по ГОСТ 19281-73 и ГОСТ 19282-73*
Трубы стальные бесшовные по ГОСТ 8732-78*	Сварные закладные изделия	Ст2сп по ГОСТ 380-71* 10,20 по ГОСТ 1050-74** 10Г2 по ГОСТ 4543-71*		

2. Особенности конструкции балок

В проекте даны конструкции крайних и промежуточных балок. Крайние балки отличаются от промежуточных наличием односторонних выпусков арматуры из плиты проезжей части, для промежуточной балки расстояние по плите от оси до кромки 90см, для крайней - 90см и 104см, при этом общая ширина плиты по бетону составит соответственно 180 и 194см. Предусмотрен вариант с уменьшенной шириной плиты, где расстояние по плите от оси до кромки для промежуточной балки 70см, для крайней - 70см и 104см, при этом общая ширина плиты по бетону составит соответственно 140 и 174см. Вариант конструкции балок с уменьшенной шириной плиты предусмотрен для возможности перевозки на железнодорожных платформах по две балки и использования имеющихся на предприятиях ЖБК узких поперечных канав. Крайние и промежуточные балки могут изготавливаться в одной опалубке. Армирование выполняется арматурой крайних и промежуточных

балок, а также армирование ненапрягаемой арматурой ребер в нижнего пояса одинаковое.

Балки пролетных строения изготавливаются в режиме ускоренной тепловой обработки (свыше 60 С) на стендах с применением пучковой арматуры, натягиваемой на упоры до бетонирования.

Армирование напрягаемой арматурой

Напрягаемая арматура - прянолинейные горизонтальные пучки из 24 проволок класса В II диаметром 5мм с двумя каркасно-стержневыми анкерами или одиночные канаты К-7 диаметром 15мм. При армировании канатами К-7 для одной балки предусмотреть одинаковый шаг свивки.

Часть пучков (канатов) "обрывается" в пролете "Обрыв" пучков (канатов) осуществляется изоляцией концевых участков пучков (канатов) промасленной плотной бумагой по битумной мастике, оклеив (вешковиной) пропитанной битумом или другим материалом при условии исключения сцепления пучков (прядей) с бетоном.

При передаче усилия с напрягаемой арматуры на бетон необходимо контролировать проскальзывание изолированной части пучков (канатов). Величину ухода пучка (каната) через два дня после натяжения определять по формуле

$$\Delta l = \frac{\sigma_{сонт}}{E_p} l_{изол}$$

где $l_{изол}$ - длина изолированной части пучка.

$E_p = 1,77 \times 10 \text{ МПа}$

Контролируемое усилие - передаточная прочность бетона (прочность бетона в момент передачи усилия обхвата на бетон) и прочие характеристики балки даны в табл.3.

Таблица 3

Класс (вид) напрягаемой арматуры	Натяжение напрягаемой арматуры			Контролируемое напряжение в арматуре после ее натяжения		Передаточная прочность бетона	Выгиб балки после передачи усилия обхвата на бетон (в середине пролета)
	Начальное напряжение в арматуре, σ_p	Усилие в пучке (пряди)	Вытяжка при натяжении с двух сторон	после заанкеривания, $\sigma_{сонт}$	через 2 дня, $\sigma_{сольд}$		
				МПа	МПа		
пучки из стали В II	892.4	420.3	30x2	839.0	817.9	75% В35 70% В40	7.2
канаты К-7	892.4	126.3	30x2	839.0	815.9	75% В35 70% В40	6.6
1 кН=0.10197тс				1 МПа=10.197кгс/см ²			

При назначении начального напряжения в арматуре в проекте учтены следующие потери предварительного напряжения арматуры:

1. Релаксация напряжений арматуры - σ_1 (50% на стадии натяжения, 50% на стадии эксплуатации)
2. Деформация анкеров, расположенных у натяжных устройств. - σ_2
3. Быстронатекающая ползучесть - σ_3
4. Усадка и ползучесть бетона - σ_4, σ_5

При натяжении арматуры, в зависимости от конкретных условий производства, учесть дополнительно следующие потери:

1. Потери от температурного перепада при натяжении на упоры

$$\sigma_2 = 1.25 \Delta t \text{ (МПа)}$$

где Δt - разность между температурой нагреваемой арматуры и неподвижных упоров, расположенных вне зоны нагрева, воспринимающих усилия натяжения, °С

3.503.1-81.5-1-ТТ

3

Формат А3

1318/8

6

2. Потери от деформации стальной формы - σ_s

$$\sigma_s = \eta \frac{\Delta l}{l} E_s \text{ (МПа)} \quad \eta = \frac{n-1}{2n}$$

где n - число групп арматурных элементов, натягиваемых одновременно,

Δl - сближение упоров на линии действия усилия предварительного обхатия, определяемое из расчета деформация формы,

l - расстояние между наружными гранями упоров,

E_s - модуль упругости стали форм, МПа

Начальное напряжение в арматуре на заводе будет равно следующей величине:

$$\sigma_p^{заб} = \sigma_p \cdot \sigma_2 \cdot \sigma_s$$

при этом должно соблюдаться условие $\sigma_p^{заб} \leq 0.87R_{p,ser}$

при невыполнении этого условия необходимо обращаться в проектную организацию

Для конструкций с естественным твердением бетона необходимо дополнительное согласование с проектной организацией, так как потери σ_s , σ_7 и σ_a учтены в проекте с учетом тепловой обработки бетона.

При назначении рабочего давления в домкрате необходимо учитывать потери в напрягаемой арматуре, вызванные трением в самом домкрате

В проекте даны вытяжки и конструкция пучков напрягаемой арматуры при натяжении арматуры с двух сторон, при натяжении арматуры с одной стороны и при $\sigma_p^{заб} > \sigma_p$ необходимо откорректировать положение анкеров так, чтобы после вытяжки анкера заняли проектное положение

В период освоения конструкции необходимо провести контрольные проверки напряжения в напрягаемой арматуре Сразу после окончания натяжения и заанкеривания напряжение в проволоке должно быть σ_{con1} а через два дня после окончания натяжения перед бетонированием - σ_{con2} (см. таб.3)

Электродуговая резка арматурной проволоки, производство сварочных работ вблизи от напрягаемой арматуры без защиты ее от воздействия повышенной температуры и искр и использование ее для заземления электроустановок запрещается.

Передача усилия предварительного обхатия на бетон должна осуществляться плавно, одновременно или поочередно.

Поочередный отпуск натяжения пучков должен производиться с помощью специальных разгружающих домкратов или гидродомкратов. При поочередном отпуске путем перерезания пучков автогенной необходимо участки пучков между торцом балки и упорами разогреть до красного каления.

Поочередный отпуск натяжения следует производить симметрично относительно вертикальной оси балки, начиная с верхних и средних пучков.

После окончания отпуска необходимо

- измерить величину "ухода" пучка
- измерить величину упругого подъема балки,
- произвести тщательное обследование конструкции

Результаты измерения и освидетельствования конструкции заносятся в технический паспорт балки.

Концы обрезанных пучков не должны выступать более чем на 5мм и должны быть заделаны цементным раствором с добавлением поливинилцетатной эмульсии для чего предусмотрены ниши на торце балки

Армирование ненапрягаемой арматурой

Балки пролетных строения рекомендуется армировать сварными сетками и каркасами, предусмотрен вариант армирования вязаных сетками и каркасами

3.503.1-81.5-1-ТТ	Лист 4
-------------------	-----------

Сетки и каркасы изготавливаются из стали класса А-II или класса А-III, сварными или вязанными в зависимости от средней температуры воздуха наиболее холодной пятидневки (см. табл.2).

Сетки ребер СР90-ТАI-5 изготавливаются только сварными. Для варианта армирования вязанными сетками и каркасами сетки СР90-ТАI-5 заменить на сетки СР90-ТАII-5 и СР90-ТАIII-5.

В соответствии с ТП101-81* в балках пролетных строения, эксплуатируемых в районах с расчетной температурой воздуха наиболее холодной пятидневки минус 40°C и выше (температурные зоны 1,2,4) следует применять только сталь класса А-III, применение стали класса А-II допускается в исключительных случаях, при полной невозможности получения стали класса А-III. В районах с расчетной температурой воздуха ниже минус 40°C (температурные зоны 3 и 5) при изготовлении сварных сеток и каркасов применять сталь класса Ас-II.

При отсутствии необходимого сортамента арматурной стали, предусмотренного настоящим проектом, разрешается замена стержней по эквивалентной площади с шагом не более 200мм.

Для фиксации сеток предусмотрены фиксаторы. При необходимости, для удобства технологии разрешается изменять конструкцию фиксации сеток без перерасхода стали и при соблюдении защитного слоя и жесткости каркаса.

В балках предусмотрены закладные изделия для приварки верхних подушек опорных частей и для соединения с элементами мостового полотна. Количество и положение закладных изделий МН-ТАII (АIII)-6 уточняется при привязке деформационного Лва.

Для балок, эксплуатируемых в районах с сейсмичностью 7,8 и 9 баллов, для приварки верхних подушек опорных частей вместо закладного изделия марки МН-I установить закладное изделие МН-3.

Все закладные изделия должны иметь антикоррозионное покрытие.

в соответствии со СНиП 2.03.11-85.

Для обеспечения сцепления бетона омоноличивания с бетоном плиты балок необходимо смазать спалубку боковых граней плиты 50% раствором сульфитно-спиртовой барды и сразу же после распалубки бетон этих граней следует обрабатывать проволочными щетками.

По требованию заказчика необходимо выполнять дополнительные мероприятия предусмотренные СНиП 2.03.11-85, а также окраску в белый цвет полимерцементной краской открытых наружных поверхностей всех балок, предназначенных для эксплуатации в районах с расчетной температурой воздуха ниже минус 40°C (температурные зоны 3 и 5), и только крайних балок для защиты от солнечной радиации, предназначенных для эксплуатации в климатическом подрайоне IVA согласно СНиП 2.01.01-82.

Окраска должна производиться после передачи усилия предварительного напряжения на бетон и освидетельствования балок инспекцией при положительной температуре воздуха и бетона конструкции. Краска наносится в два слоя. Для придания краске светлого цвета в ее состав вводится мел или известь в количестве 20-30% от веса цемента.

Подготовка поверхности бетона, выбор материалов, приготовление краски, технология ее нанесения и другие операции должны выполняться в соответствии с "Технологическими указаниями по повышению морозостойкости бетона транспортных сооружений" ВСН 150-68 Минтрансстрой СССР.

Отпускная прочность, отгрузка балок и транспортировка

Отпускная прочность бетона должна быть не менее указанной в табл.4 и зависит от величины консольного свеса балки при складировании, перевозке и монтаже балок.

3.503.1-81.5-1-ТТ

Лист
5

Формат А3

1318/8

8

Таблица 4

Класс (вид) напрягаемой арматуры	Класс бетона по прочности на сжатие	Минимальная отпускная прочность в % от проектной прочности			Величина консольного свеса балки, в % от прочности бетона					
		при положительной температуре	при отрицательной температуре (замораживания)		70%	75%	80%	83% через 7 дн	90% через 16 дн	100% через 28 дн
			зоны 1, 2, 4	зоны 3, 5						
пучки из стали ВII	B35	75	75	100*	-	0.61	0.76	0.93	1.11	1.35
	B40	75	75	100*	0.76	0.82	0.96	1.13	1.30	1.56
канаты К-7	B35	75	75	100*	-	1.13	1.26	1.42	1.60	1.83
	B40	75	75	100*	1.26	1.31	1.47	1.61	1.80	2.04

Конструкции, изготовленные из бетона с применением комплексных воздухововлекающих (газообразующих) и пластифицирующих добавок, допускается замораживать при прочности 75%.

При перевозке балок с величиной свеса, не указанной в табл.4 отпускная прочность бетона определяется по интерполяции.

3. Маркировка балок

Марка балок состоит из трех групп обозначений, разделенных дефисом, например

Б 1200.174.90-4BII AIII-3

Б 1200.180.90-2K7AII-7

1-я группа

Буква Б - балка, тип конструкции.

1200 - диаметр, см

174, 140, 194, 180 - ширина верхней плиты балки по бетону, см

90 - высота балки, см

2-я группа

T=1,2,3,4,5 - температурные зоны, согласно табл.1

BII или K7 - класс (вид) напрягаемой арматуры

AIII или AII - класс ненапрягаемой арматуры

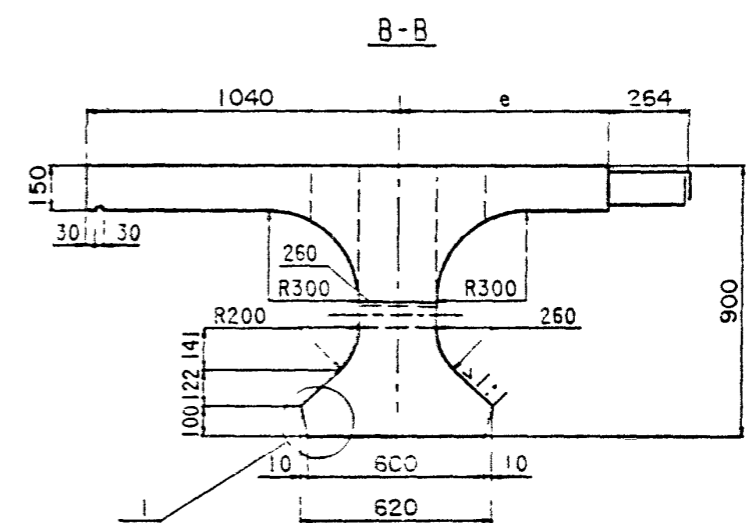
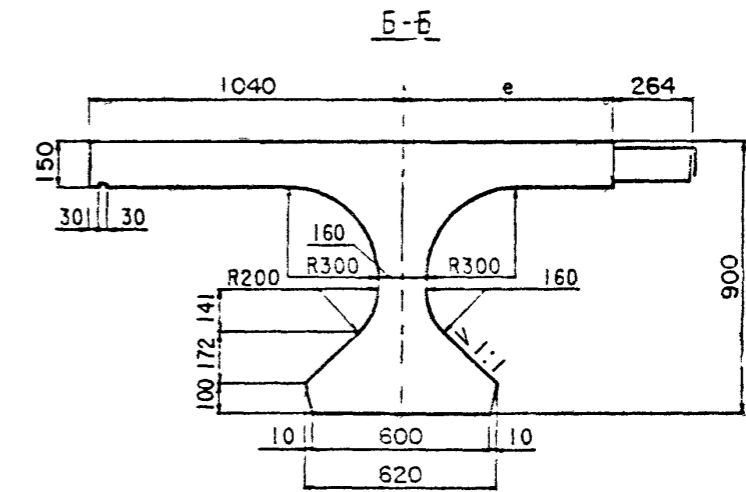
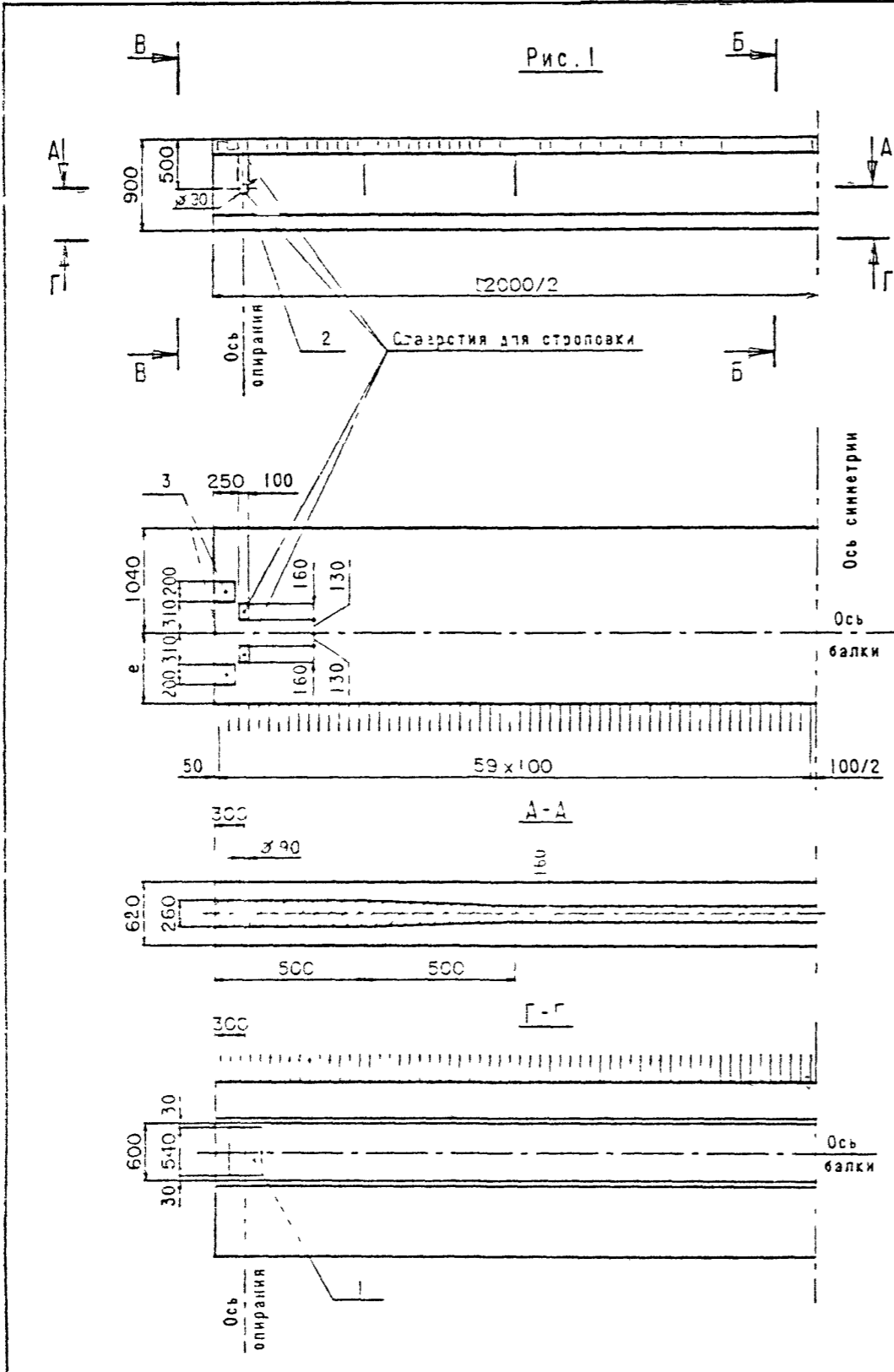
3-я группа

1,2,3,4,5,6,7 - наличие и положение закладных узлов для обкрепления элементов мостового полотна, в соответствии с рисунками на опалубочных чертежах балок.

3.503.1-81.5-1-Т

Формат А3

1318/8 9



Узел 1 см. лист 4

Таблица исполнения см. лист 4

Н контр	Иванский	<i>Иванский</i>	22.03.88	3.503.1-81.5-1-104	Стация 1 Лист 1 из 2
Нач СДС	Постарова	<i>Постарова</i>	22.03.88		
Гл спец	Иванский	<i>Иванский</i>	22.03.88	Балка пролетного строения Б 1200.174.90	0
ГИП	Чаркин	<i>Чаркин</i>	22.03.88		
Рук бриг	Барцова	<i>Барцова</i>	22.03.88	Б 1200.194.90 Однлубочный чертёж	СОЮЗДОРПРОЕКТ
Ст инж	Фитимонова	<i>Фитимонова</i>	22.03.88		
Инж ОАТ	Куталадзе	<i>Куталадзе</i>	22.03.88		

Формат А3

1318/8 | 10

Рис. 2

Остальное-см. рис. 1

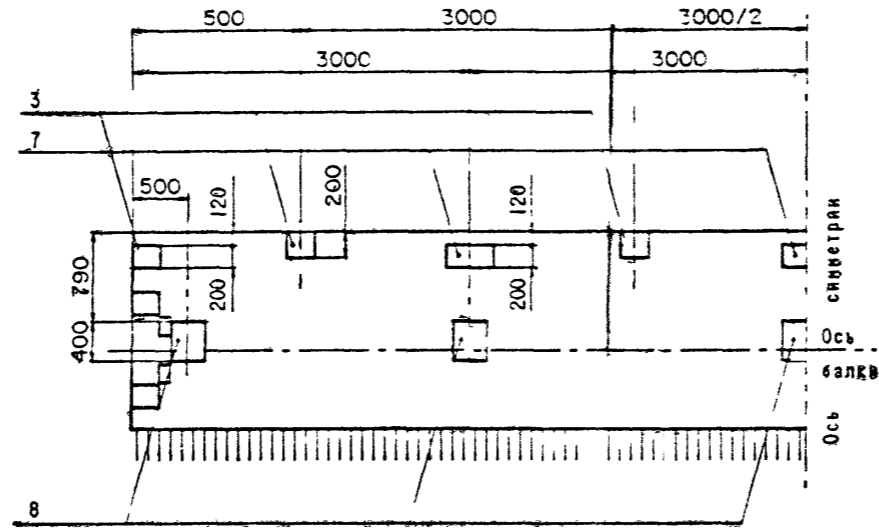
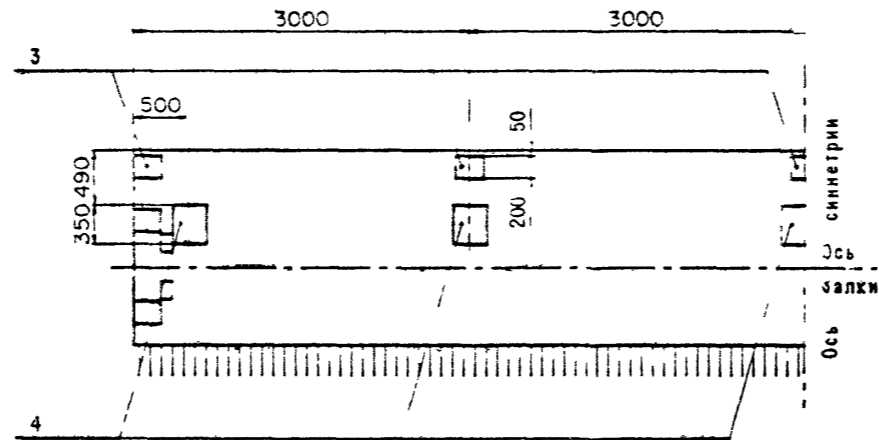


Рис. 3

Остальное-см. рис. 1



3.503.1-81.5-1-104

Формат А3

1318/8 | 11

Рис. 4
Остальное-см. рис. 1

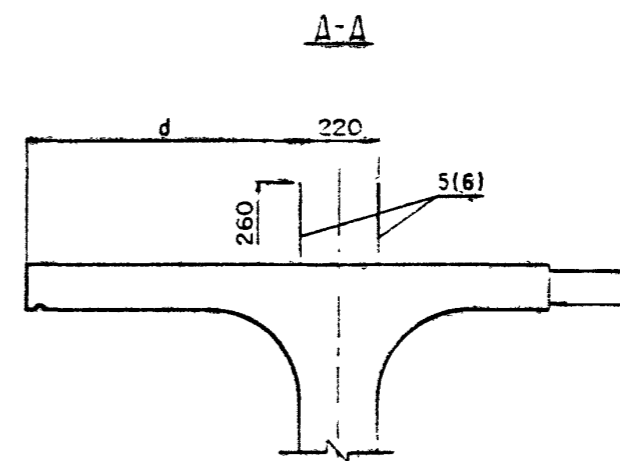
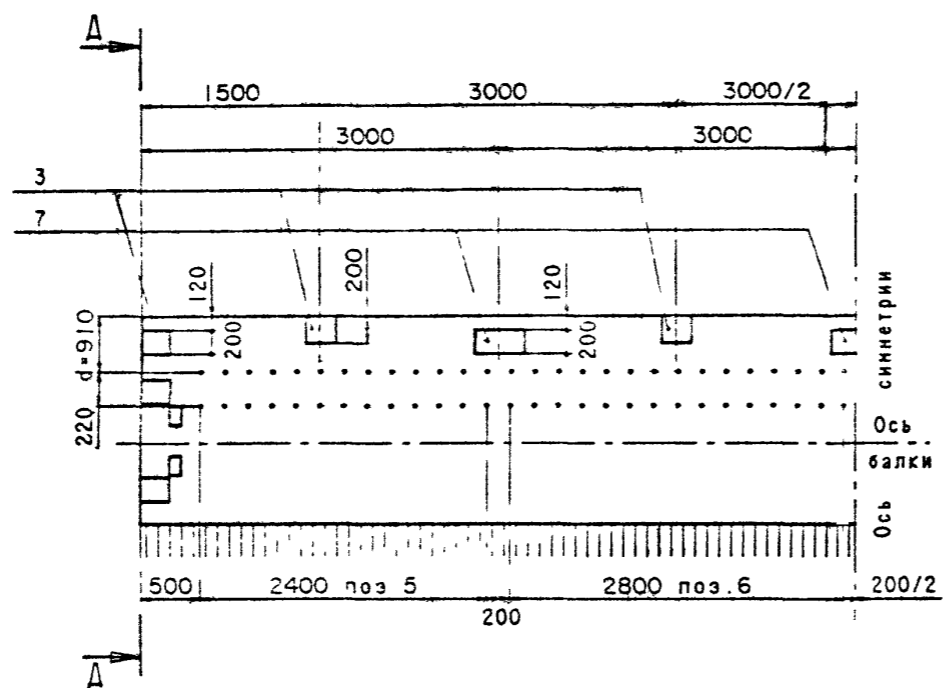
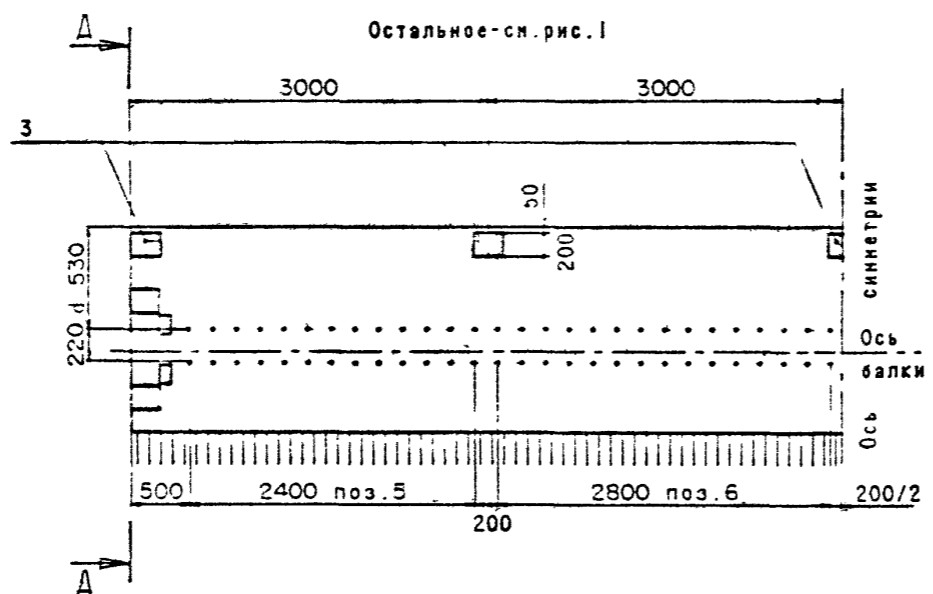


Рис 5
Остальное-см. рис. 1



На рис. 4 и 5 представлен вариант балок с использованием закладных изделий поз.5 и поз.6 для устройства бетонного чокеля.

Балки данной конструкции применять по согласованию с заводом-изготовителем

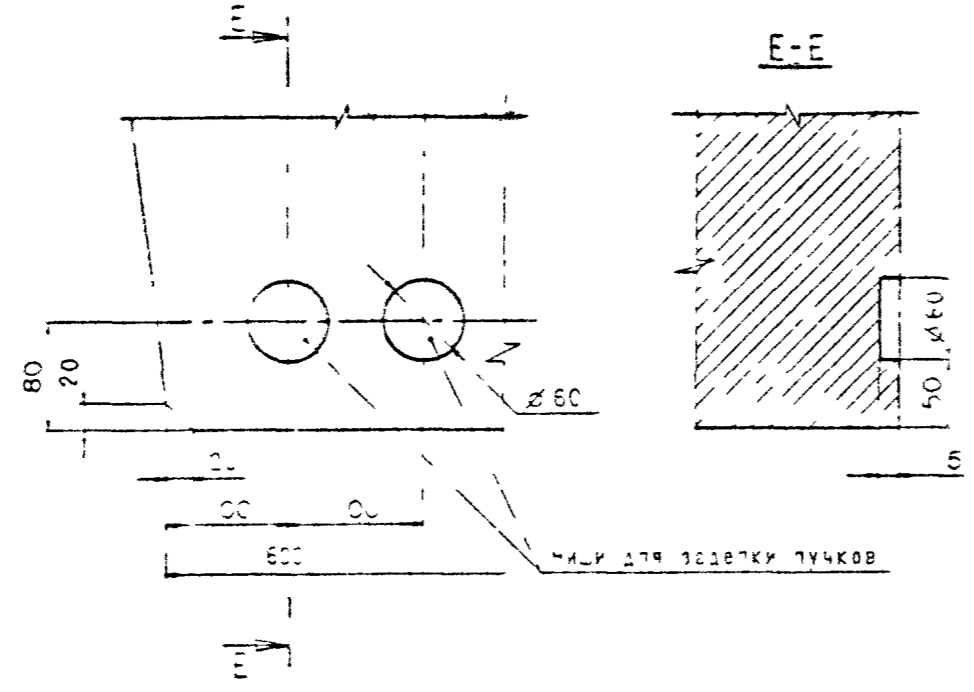
3.503.1-81.5-1-104

Формат А3

1318/8 12

Лист
3

Вариант армирования пучками из стали класса В-II



Вариант армирования канатами К-7

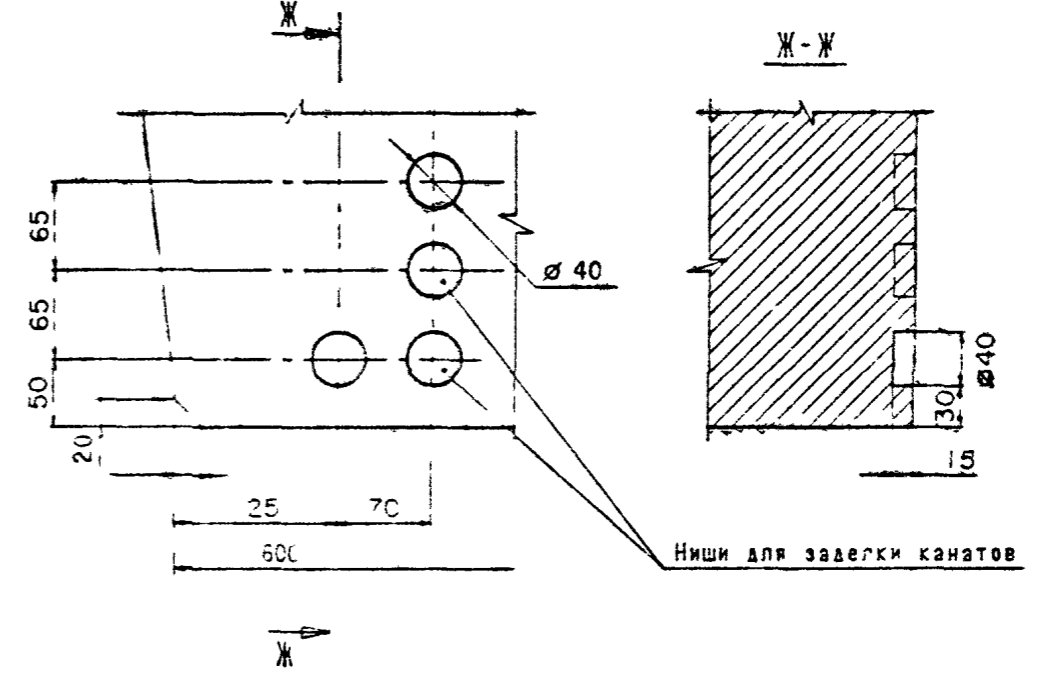


Таблица 1

Марка балки	номер температурной зоны	e, мм	класс бетона по прочности	марка бетона по морозостойкости	Объем бетона	Масса балки
Б 1200.174.90-Т	[Diagram]	700	B35	F 200	6.44	16.1
				F 300		
Б 1200.194.90-Т	[Diagram]	900	B35	F 200	6.80	17.0
				F 300		
				F 400		

Таблица 2

Марка балки	Рис.
Б 200.174.90-	
Б 200.174.90-	1
Б 200.174.90- -3	3
Б 200.174.90- -4	4
Б 200.174.90- 5	5
Б 200.194.90-	
Б 1200.194.90- -2	2
Б 1200.194.90- -3	3
Б 1200.194.90- -4	4
Б 1200.194.90- -5	5

3.503.1-81.5-1-104 4

Формат А3

Схема армирования напрягаемой арматурой
 Рис 1
 Вариант армирования пучками из стали класса ВII

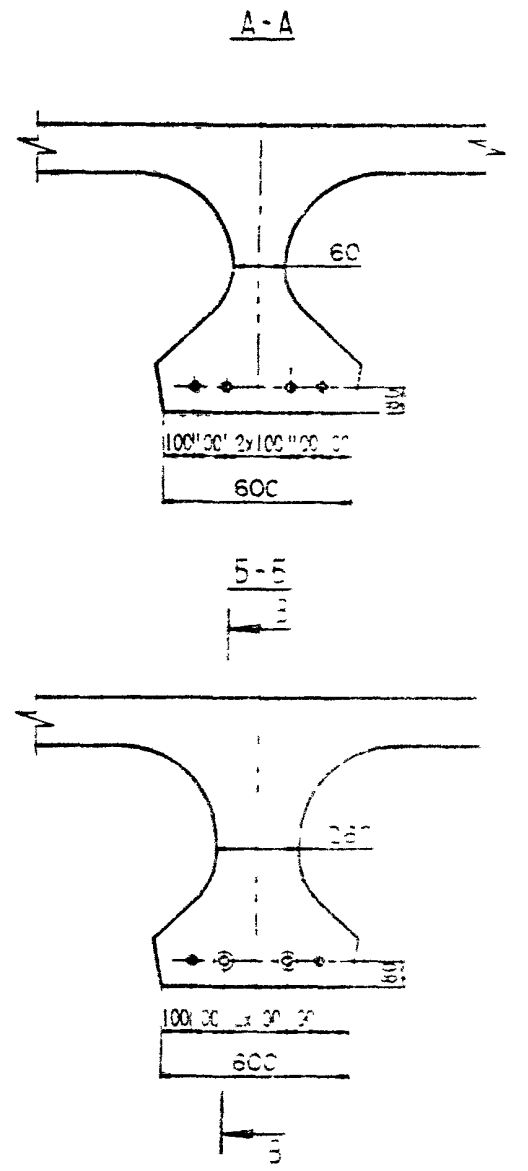
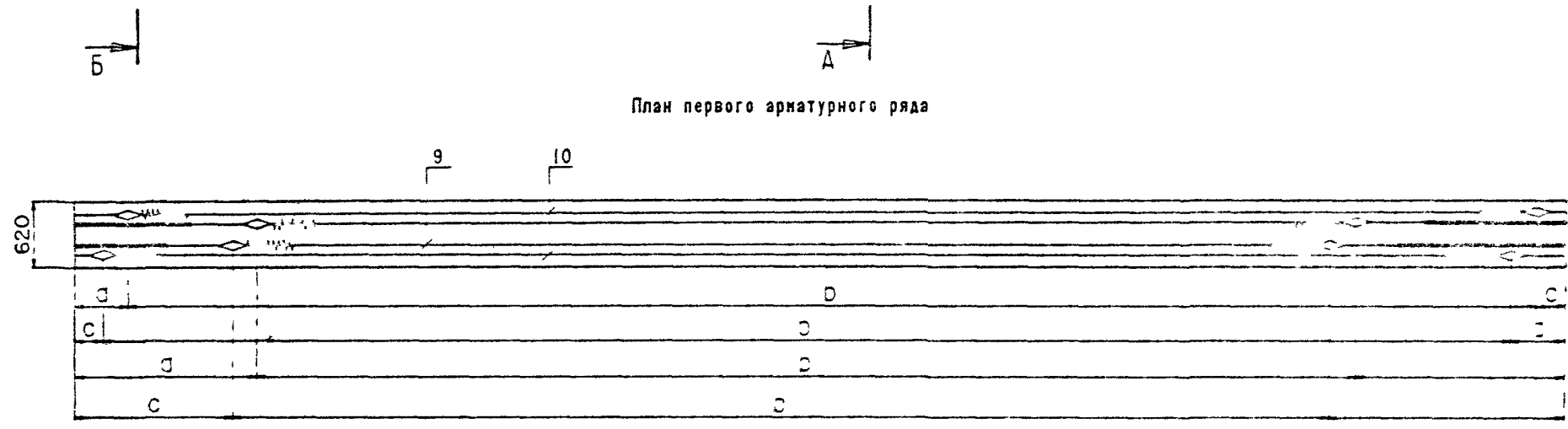
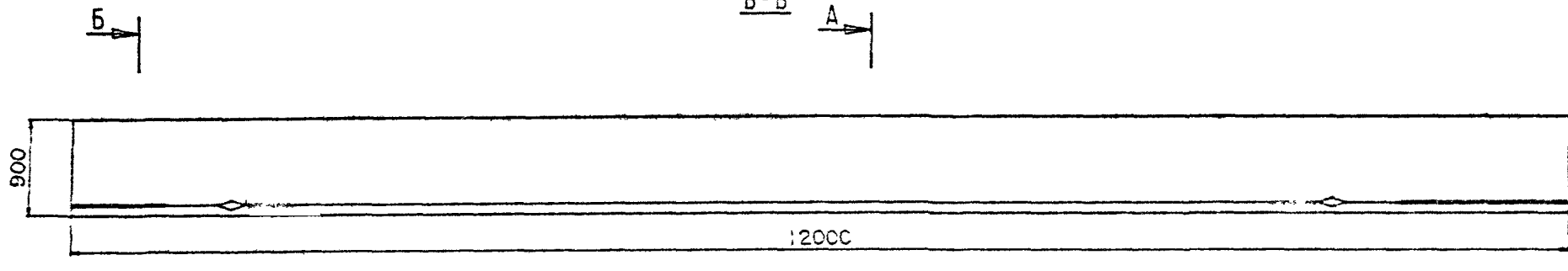


Таблица 1

позиции	марка пучка	натяжения			после натяжения		
		1	2	3	1	2	3
9	Н12-ТВ1-1	2040	360	1800	2020	3200	790
10	Н12-ТВ11-2	500	1240	260	472	296	132

Технические требования см 3 503 1-81 5-1-ТТ.
 Опалубочный чертеж см 3 503 1-81 5-1-104.
 Ведомость спецификации см лист 5

И.контр	Иванова	12.01.81	3.503 1-81 5-1- Балка полетного строения
Нач. ИС	Пост	12.01.81	
Гл. инж.	Иванова	12.01.81	
Гл. инж.	Маркин	12.01.81	
Рук. брига	Борцова	12.01.81	
Ст. инж.	Сидорова	12.01.81	
Инж. СДП	Абиховская	12.01.81	5 1200.174.90
			5 1200.194.90

Формат А3

Рис 2
Вариант армирования канатами К-7

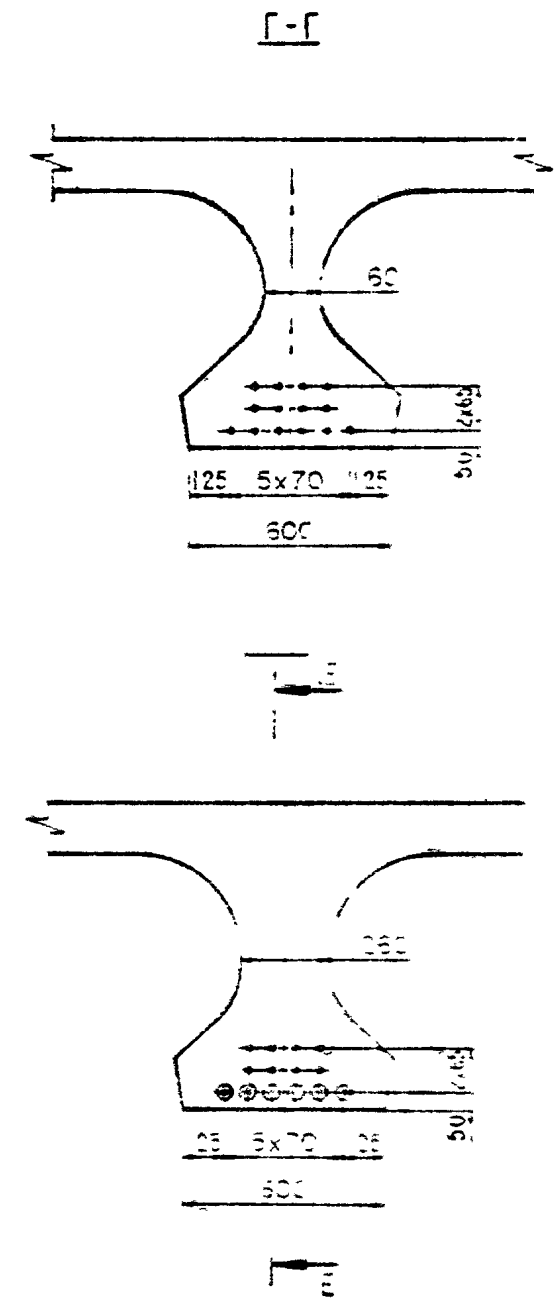
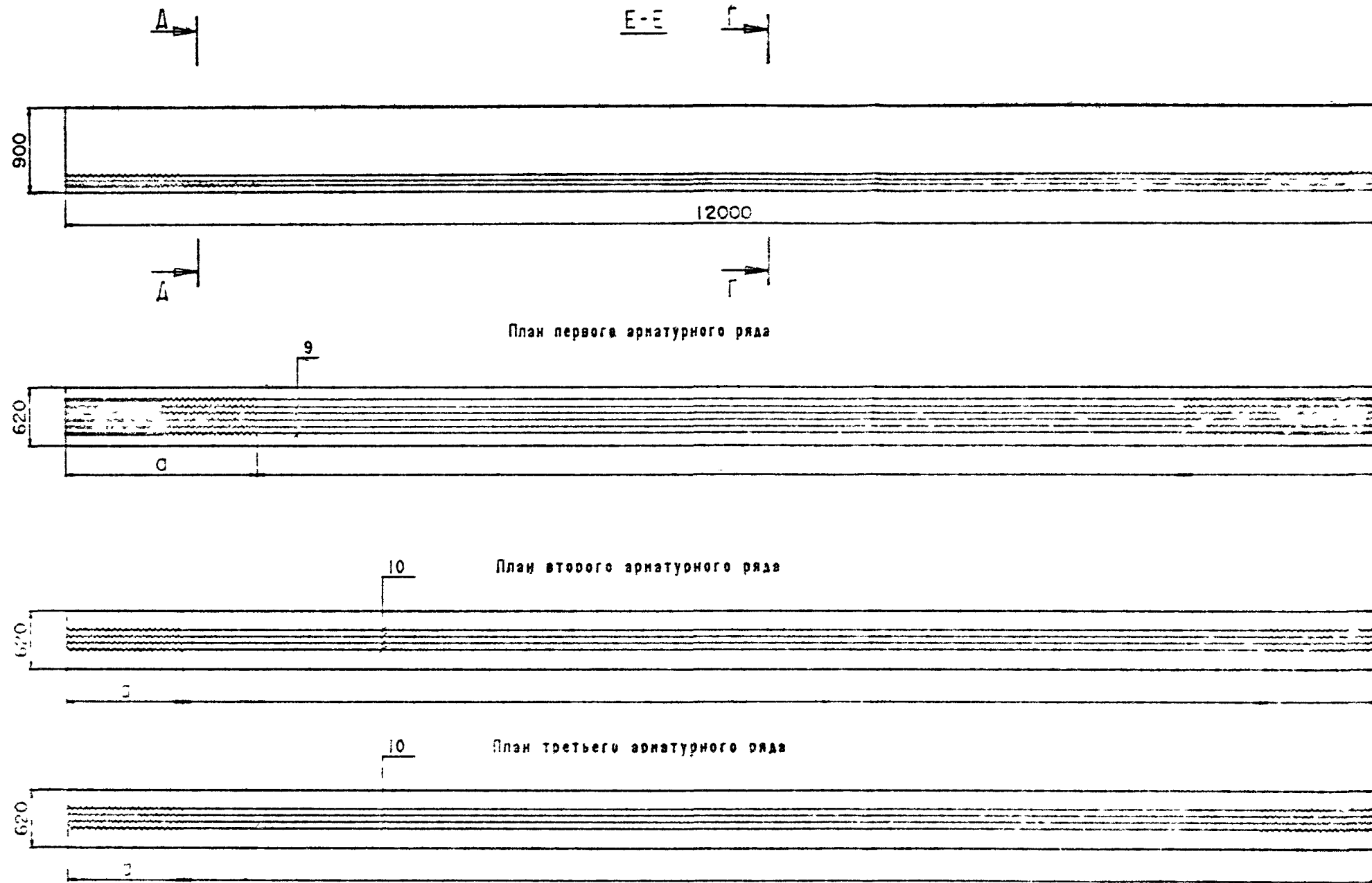


Таблица 2

N позиции	Марка лучка	До натяжения		После натяжения	
		д	б	д	б
9	4 2-к7	2120	7760	2100	7800
10	Н12-К7-2	1290	9440	1256	9489

Таблица 3

Марка балки	рис
Б 200	3
Б 1200	

3.503.1-81.5-1-1

2

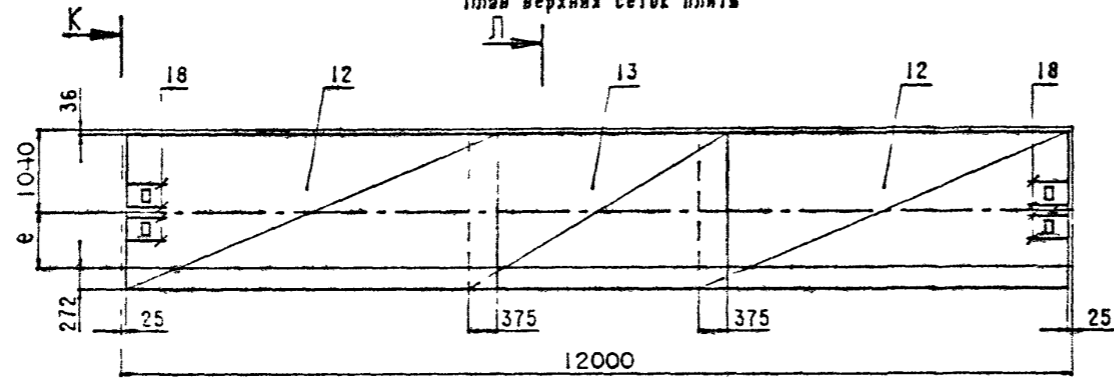
Формат А3

1318/8 | 15

Схема армирования балки ненапрягаемой арматурой

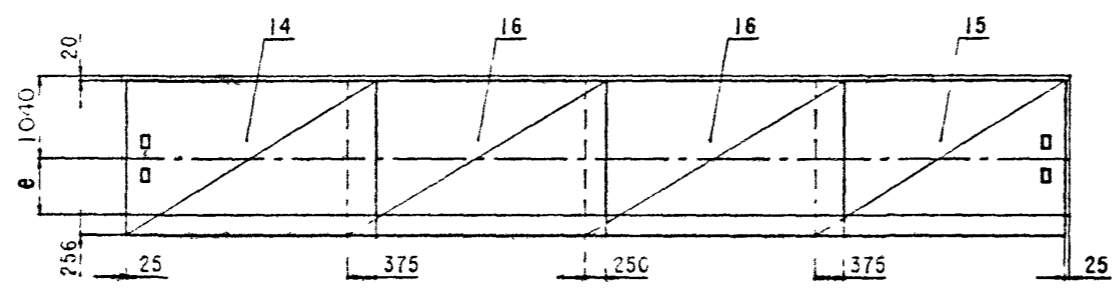
Ж-Ж

План верхних сеток плиты

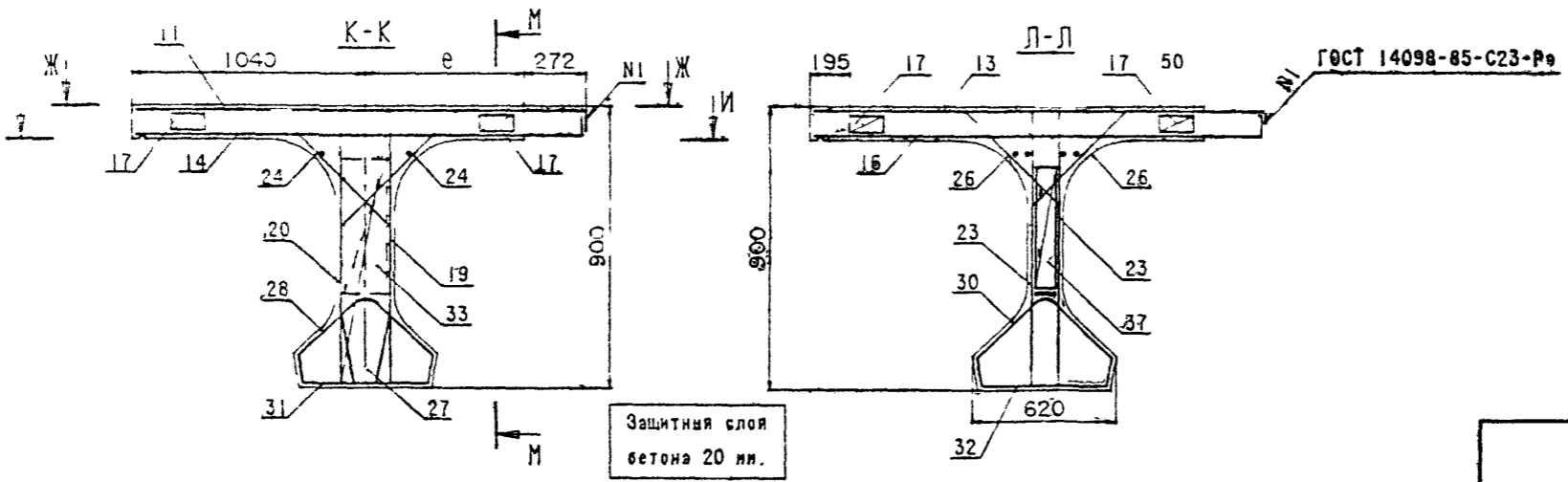


И-И

План нижних сеток плиты



При установке закладных изделий в случае необходимости обрезать продольные стержни сеток и установить взамен отдельные стержни (поз.18).



Защитный слой бетона 20 мм.

3.503.1-81.5-1-1

Формат А3

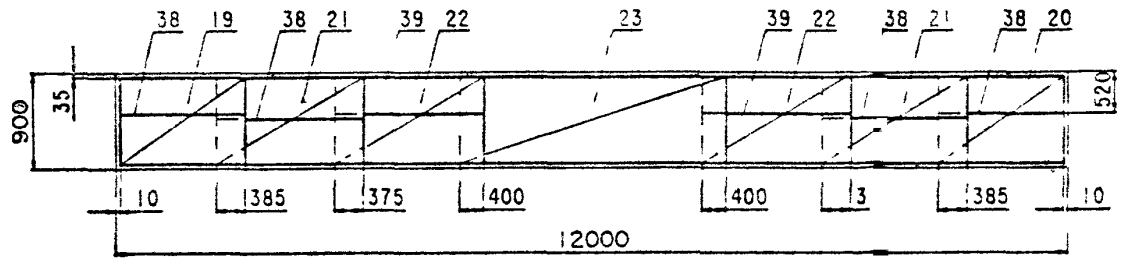
1318/8 16

Лист 3

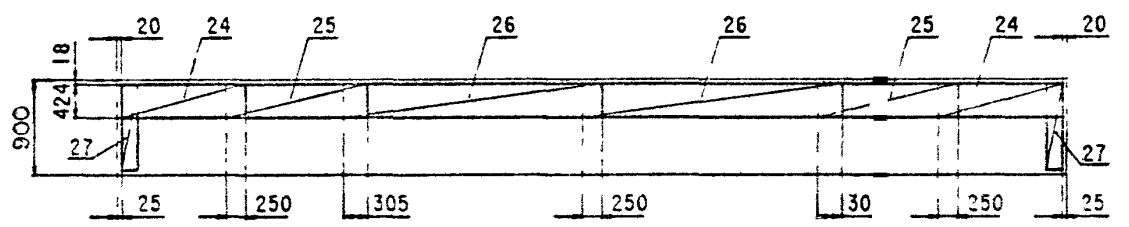
Схема армирования балки предварительно напряженной арматурой (продолжение)

М-М

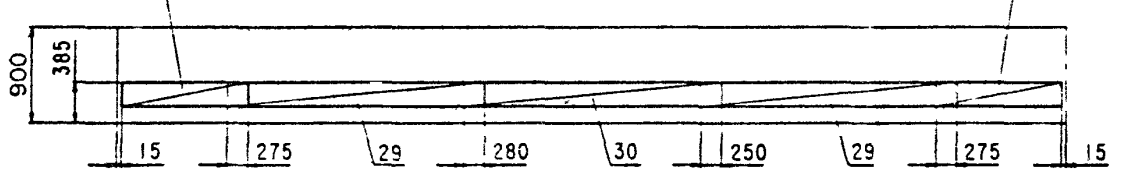
Сетки ребра



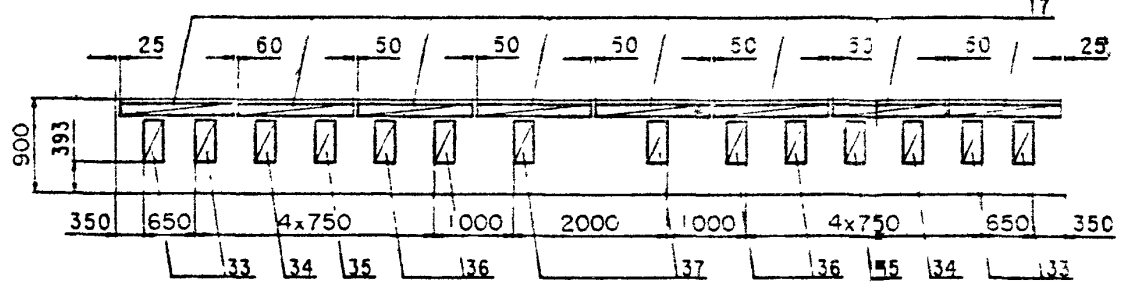
Сетки втулов и торцов



Каркасы нижнего пояса



Фиксаторы плиты и ребра



Вертикальные стержни сеток ребра (поз.19,20) и стержни втулов, проходящие через отверстия для строповки в ребре балки обрезать по месту.

Поз.38,39 привязать на дюбелях.

3.503.1-81.5-1-1

Лист 4

Формат А3

1318/8 17

Наименование	Для исполнения										Обозначение документа
	1	2	3	4	5	6	7	8			
Изделие закладное балки Б 1200.174.90, Б 1200.194.90	X	X	X	X	X	X	X	X	X	X	3.503.1-81.5-1-2
Напрягаемая арматура. Пучки из стали класса В-II.	X	X	X	X	X	X	X	X	X	X	3.503.1-81.5-1-3
Напрягаемая арматура. Канаты К-7.	X	X	X	X	X	X	X	X	X	X	3.503.1-81.5-1-4
Плита балки Б 1200.174.90. Напрягаемая арматура класса АIII	X	X	X	X	X	X	X	X	X	X	3.503.1-81.5-1-5
Плита балки Б 1200.174.90. Напрягаемая арматура класса АII	X	X	X	X	X	X	X	X	X	X	3.503.1-81.5-1-6
Плита балки Б 1200.194.90. Напрягаемая арматура класса АIII	X	X	X	X	X	X	X	X	X	X	3.503.1-81.5-1-7
Плита балки Б 1200.194.90. Напрягаемая арматура класса АII	X	X	X	X	X	X	X	X	X	X	3.503.1-81.5-1-8
Ребро балки Напрягаемая арматура класса А-III.	X	X	X	X	X	X	X	X	X	X	3.503.1-81.5-1-9
Ребро балки Напрягаемая арматура класса А-II.	X	X	X	X	X	X	X	X	X	X	3.503.1-81.5-1-10

Таблица 4

Номер	Марка балки
1	Б 1200.174.90-ТВIIAIII-1(2...5)
2	Б 1200.174.90-ТВIIAII-1(2...5)
3	Б 1200.174.90-ТК7AIII-1(2...5)
4	Б 1200.174.90-ТК7AII-1(2...5)
5	Б 1200.194.90-ТВIIAIII-1(2...5)
6	Б 1200.194.90-ТВIIAII-1(2...5)
7	Б 1200.194.90-ТК7AIII-1(2...5)
8	Б 1200.194.90-ТК7AII-1(2...5)

3.503.1-81.5-1-1

Формат А4

Лист 5

Н.контр.	Иванский	<i>Иванский</i>	22.03.99
Нач.ОИС	Гостевая	<i>Гостевая</i>	22.03.99
ГЛ. спец.	Иванский	<i>Иванский</i>	22.03.99
ГИП	Маркин	<i>Маркин</i>	22.03.99
Рук.эск.	Борцова	<i>Борцова</i>	22.03.99
Ст. инж.	Филимонова	<i>Филимонова</i>	22.03.99
Инж.ОАП	Абиховская	<i>Абиховская</i>	22.03.99

Поз.	Наименование	3.503.1-81.5-1-104 кол. на рис.					Обозначение документа	Масса ед., кг
		1	2	3	4	5		
1	Изделие закладное МН-ТАIII (АII)- 1	2	2	2	2	2	3.503.1-81.6-1-1	16.3
2	МН-ТАIII (АII)- 5	2	2	2	2	2	-3	5.1
3	МН-ТАIII (АII)- 6	4	10	9	10	9	-4	4.3
4	МН-ТАIII (АII)- 7			5			-5	21.8
5	МН-ТАIII (АII)- 8				4	4	-6	8.7
6	МН-ТАIII (АII)- 9				4	4	-6	10.0
7	МН-ТАIII (АII)-10		3		3		-7	7.1
8	МН-ТАIII (АII)-11		5				-8	24.2

3.503.1-81.5-1-2

Изделие закладное балки

Б 1200.174.90

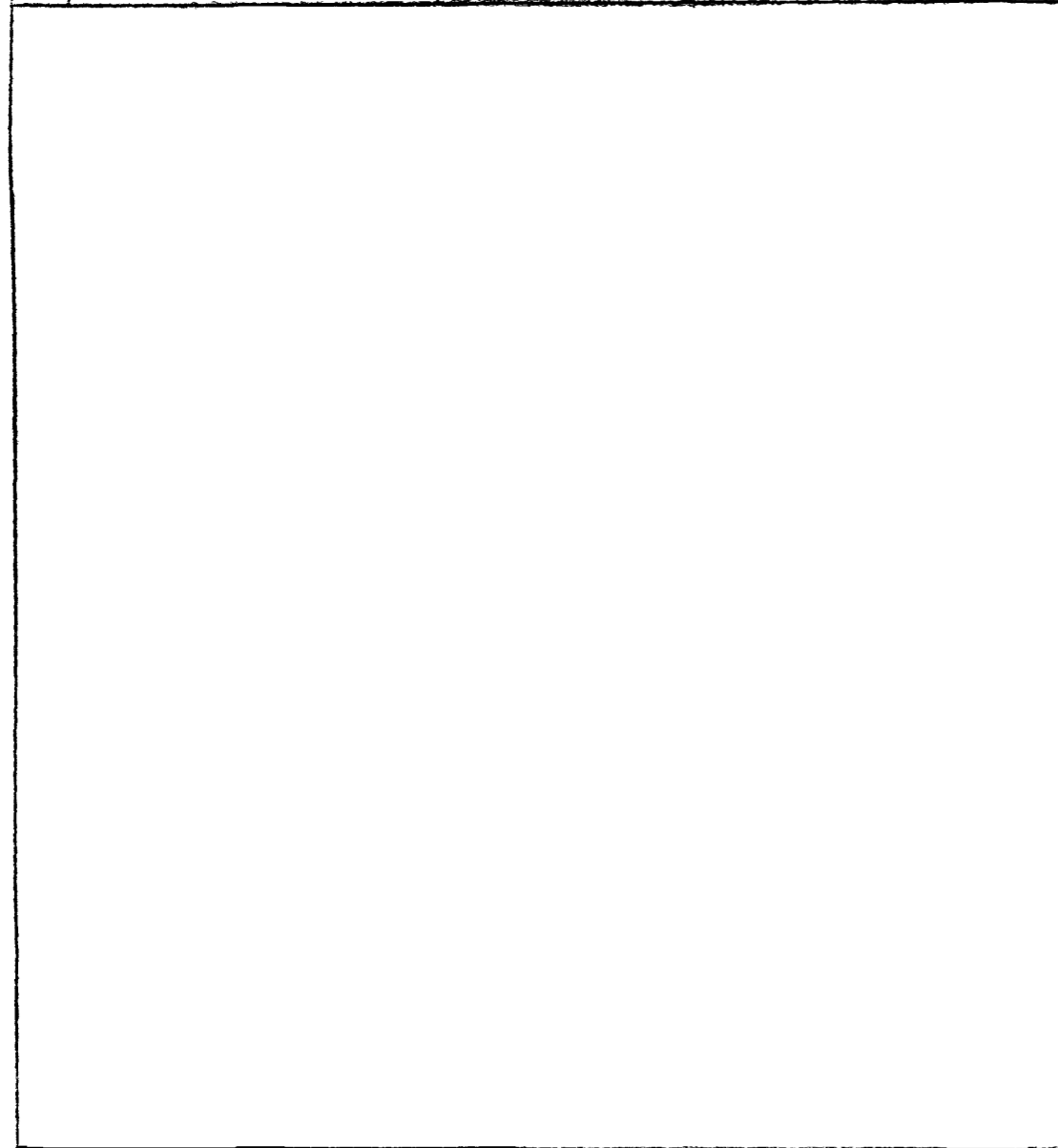
Б 1200.194.90

Стадия Лист Листов

СОЮЗДОРПРОЕКТ

Формат А4

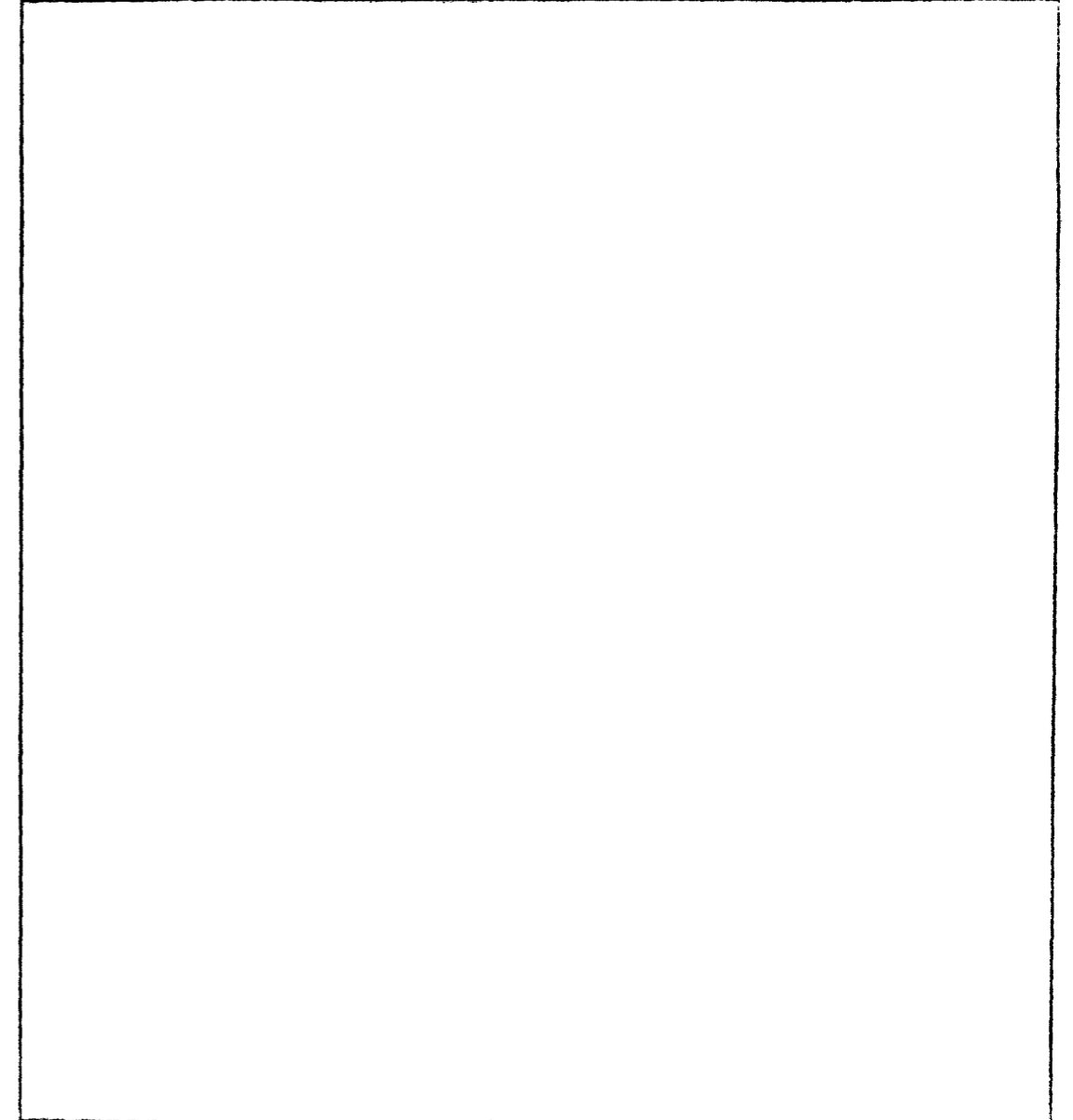
Поз.	Наименование	Кол.	Обозначение документа	Масса ед., кг.
9	Пучок арматурный Н12-ТВ11-1	2	3.503.1-81.6-1-9	52.5
10	Н12-ТВ11-2	2	- 9	52.5



Н.контр. Ивьянский	Иван	22.03.98	3.503.1-81.5-1-3	Страницы	Лист	Листов
Нач. СИС Постовой	Пост	22.03.98				
Гл. спец. Ивьянский	Иван	22.03.98				
Инж. Борцова	Бор	22.03.98				
Инж. Салимханова	Сали	22.03.98				
Инж. Макарова	Мака	22.03.98				
Напрягаемая арматура			Пучки из стали класса В11	СОУЗДОРПРОЕКТ		

Формат А4

Поз.	Наименование	Кол.	Обозначение документа	Масса ед., кг.
9	Канат Н12-К7-1	6	3.503.1-81.6-1-15	15.4
10	Н12-К7-2	8	- 15	15.6



Н.контр. Ивьянский	Иван	22.03.98	3.503.1-81.5-1-4	Страницы	Лист	Листов
Нач. СИС Постовой	Пост	22.03.98				
Гл. спец. Ивьянский	Иван	22.03.98				
Инж. Борцова	Бор	22.03.98				
Инж. Салимханова	Сали	22.03.98				
Инж. Макарова	Мака	22.03.98				
Напрягаемая арматура			Канаты К-7	СОУЗДОРПРОЕКТ		

Формат А4

Поз.	Наименование	Кол.	Обозначение документа	Масса ед., кг.
11	Сетка плиты СП174-ТАIII-1	1	3.503.1-81.6-1-17	85.5
12	СП174-ТАIII-2	1	-17	85.5
13	СП174-ТАIII-3	1	-20	44.8
14	СП174-ТАIII-4	1	-19	69.3
15	СП174-ТАIII-5	1	-19	69.3
16	СП174-ТАIII-6	2	-20	58.9
17	Фиксатор Ф-ТАI-1	16	-40	1.5
18	Ø 12 АIII, l=500	8	без черт.	0.5

Н.контр. ИВЯНСКИЙ		22.03.92		3.503.1-81.5-1-5		
Нач.ОИС Постовая		22.03.92				
Гл. спец. ИВЯНСКИЙ		22.03.92				
Инж. МАРКИН		22.03.92				
Инж. БОРЦОВА		22.03.92				
Ст. инж. ДИДИМОНОВА		22.03.92				
Инж. САП МАКЕРОВА		22.03.92				
Плита балки Б 1200.174.90 Ненапрягаемая арматура класса А-III				СТАВЛЯ ЛИСТ ЛИСТОВ		
				СОЮЗДОРПРОЕКТ		

Формат А4

Поз.	Наименование	Кол.	Обозначение документа	Масса ед., кг.
11	Сетка плиты СП174-ТАII-1	1	3.503.1-81.6-1-17	123.3
12	СП174-ТАII-2	1	-17	123.3
13	СП174-ТАII-3	1	-20	58.9
14	СП174-ТАII-4	1	-19	95.7
15	СП174-ТАII-5	1	-19	95.7
16	СП174-ТАII-6	2	-20	75.3
17	Фиксатор Ф-ТАI-2	16	-40	1.5
18	Ø 12 АII, l=500	8	без черт.	0.5

Н.контр. ИВЯНСКИЙ		22.03.92		3.503.1-81.5-1-6		
Нач.ОИС Постовая		22.03.92				
Гл. спец. ИВЯНСКИЙ		22.03.92				
Инж. МАРКИН		22.03.92				
Рук. бриг. БОРЦОВА		22.03.92				
Ст. инж. ДИДИМОНОВА		22.03.92				
Инж. САП МАКЕРОВА		22.03.92				
Плита балки Б 1200.174.90 Ненапрягаемая арматура класса А-II				СТАВЛЯ ЛИСТ ЛИСТОВ		
				СОЮЗДОРПРОЕКТ		

Формат А4

1318/8 20

Поз.	Наименование	Кол.	Обозначение документа	Масса ед., кг.
11	Сетка плиты СП194-ТАИИ-1	1	3.503.1-81.6-1-17	95.4
12	СП194-ТАИИ-2	1	-17	95.4
13	СП194-ТАИИ-3	1	-20	49.8
14	СП194-ТАИИ-4	1	-19	77.1
15	СП194-ТАИИ-5	1	-19	77.1
16	СП194-ТАИИ-6	2	-20	65.5
17	Фиксатор Ф-ТАИ-1	16	-40	1.5
18	Ø 12 АIII, l=500	8	без черт.	0.5

И.контр.	Иванский	<i>Иванский</i>	22.03.90	3.503.1-81.5-1-7		
Нач.ОИС	Постовая	<i>Постовая</i>	22.03.90			
Гл.след.	Иванский	<i>Иванский</i>	22.03.90	Стадия	Лист	Листов
Инж.САП	Маркин	<i>Маркин</i>	22.03.90	Р		
Инж.САП	Борцова	<i>Борцова</i>	22.03.90	Плита балки Б 1200.194.90 Ненапрягаемая арматура класса А-III		
Ст.инж.	Силимонова	<i>Силимонова</i>	22.03.90			
Инж.САП	Макарова	<i>Макарова</i>	22.03.90	Формат А4		

Поз.	Наименование	Кол.	Обозначение документа	Масса ед., кг.
11	Сетка плиты СП194-ТАИ-1	1	3.503.1-81.6-1-17	137.3
12	СП194-ТАИ-2	1	-17	137.3
13	СП194-ТАИ-3	1	-20	65.5
14	СП194-ТАИ-4	1	-19	106.8
15	СП194-ТАИ-5	1	-19	106.8
16	СП194-ТАИ-6	2	-20	84.1
17	Фиксатор Ф-ТАИ-2	16	-40	1.5
18	Ø 12 АII, l=500	8	без черт.	0.5

И.контр.	Иванский	<i>Иванский</i>	22.03.90	3.503.1-81.5-1-8		
Нач.ОИС	Постовая	<i>Постовая</i>	22.03.90			
Гл.след.	Иванский	<i>Иванский</i>	22.03.90	Стадия	Лист	Листов
Инж.САП	Маркин	<i>Маркин</i>	22.03.90	Р		
Инж.САП	Борцова	<i>Борцова</i>	22.03.90	Плита балки Б 1200.194.90 Ненапрягаемая арматура класса А-II		
Ст.инж.	Силимонова	<i>Силимонова</i>	22.03.90			
Инж.САП	Макарова	<i>Макарова</i>	22.03.90	Формат А4		

Поз.	Наименование	Кол.	Обозначение документа	Масса ед. кг.
19	Сетка ребра CP90-TAIII-1	2	3.503.1-81.6-1-21	15.7
20	CP90-TAIII-2	2	-22	15.7
21	CP90-TAIII-3	4	-23	16.5
22	CP90-TAIII-4	4	-25	9.3
23	CP90-TAI-5	2	-29	9.1
24	Сетка вута СВ-TAI-1	4	-30	2.7
25	СВ-TAI-2	4	-30	2.8
26	СВ-TAI-3	4	-30	3.4
27	Сетка торца СТ90-TAIII	2	-31	3.0
28	Каркас К-TAIII-1	2	-32	9.8
29	К-TAIII-2	2	-33	14.2
30	К-TAIII-3	1	-33	10.0
31	K10-TAIII-1	2	-34	27.5
32	K10-TAIII-2	2	-35	16.3
33	Фиксатор Ф90-TAI-1	4	-41	0.8
34	Ф90-TAI-2	2	-41	0.8
35	Ф90-TAI-3	2	-41	0.7
36	Ф90-TAI-4	4	-41	0.7
37	Ф90-TAI-5	2	-41	0.7
38	Ø 12 AIII, l=1850	8	без черт	1.7
39	Ø 10 AIII, l=1950	4	без черт	1.2

				3.503.1-81.5-1-9		
Н.контр.	Ивянский	<i>Ивянский</i>	22.03.88	Стадия	Лист	Листов
Нач.ОИС	Постовая	<i>Постовая</i>	21.03.88			
Гл. спец.	Ивянский	<i>Ивянский</i>	22.03.88	?		
ГИП	Маркин	<i>Маркин</i>	22.03.88			
Рук.бриг.	Борцова	<i>Борцова</i>	22.03.88	Ребро балки Ненапрягаемая арматура класса А-III СОЮЗДОРПРОЕКТ		
Ст.инж.	Филимонова	<i>Филимонова</i>	22.03.88			
Инж.ОАП	Макарова	<i>Макарова</i>	22.03.88			

Формат А4

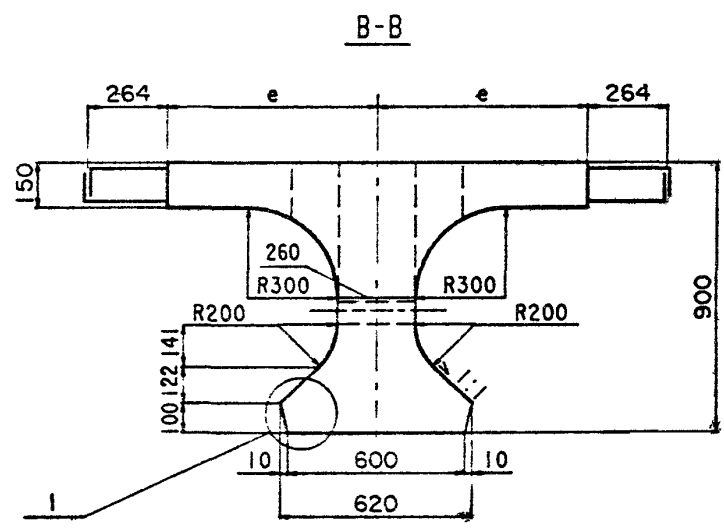
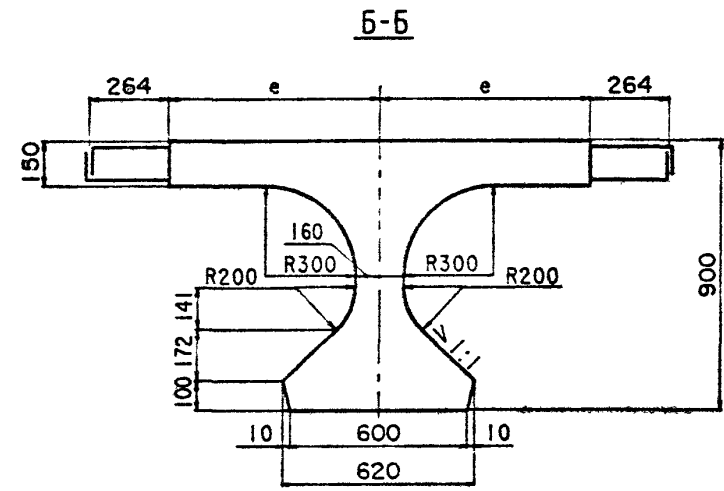
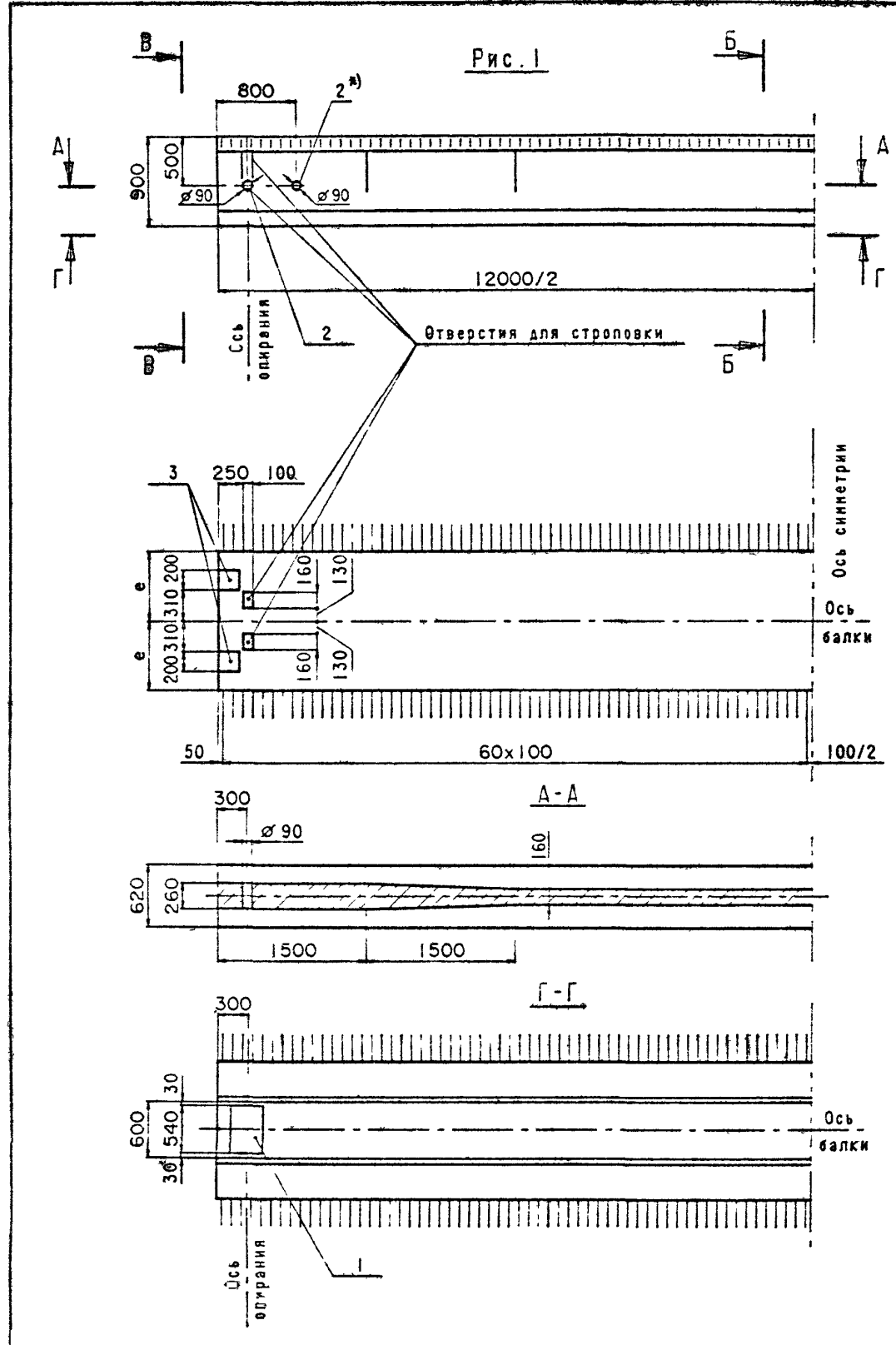
Поз.	Наименование	Кол.	Обозначение документа	Масса ед. кг.
19	Сетка ребра CP90-TAII-1	2	3.503.1-81.6-1-21	15.7
20	CP90-TAII-2	2	-22	15.7
21	CP90-TAII-3	4	-23	16.5
22	CP90-TAII-4	4	-25	9.3
23	CP90-TAI-5	2	-29	9.1
24	Сетка вута СВ-TAI-1	4	-30	2.7
25	СВ-TAI-2	4	-30	2.8
26	СВ-TAI-3	4	-30	3.4
27	Сетка торца СТ90-TAII	2	-31	3.0
28	Каркас К-TAII-1	2	-32	9.8
29	К-TAII-2	2	-33	19.6
30	К-TAII-3	1	-33	12.9
31	K10-TAII-1	2	-34	27.5
32	K10-TAII-2	2	-35	21.1
33	Фиксатор Ф90-TAI-1	4	-41	0.8
34	Ф90-TAI-2	2	-41	0.8
35	Ф90-TAI-3	2	-41	0.7
36	Ф90-TAI-4	4	-41	0.7
37	Ф90-TAI-5	2	-41	0.7
38	Ø 12 AII l=1850	8	без черт.	1.7
39	Ø 10 AII l=1950	4	без черт.	1.2

				3.503.1-81.5-1-10		
Н.контр.	Ивянский	<i>Ивянский</i>	22.03.88	Стадия	Лист	Листов
Нач.ОИС	Постовая	<i>Постовая</i>	21.03.88			
Гл. спец.	Ивянский	<i>Ивянский</i>	22.03.88	Р		
ГИП	Маркин	<i>Маркин</i>	22.03.88			
Рук.бриг.	Борцова	<i>Борцова</i>	22.03.88	Ребро балки Ненапрягаемая арматура класса А-II СОЮЗДОРПРОЕКТ		
Ст.инж.	Филимонова	<i>Филимонова</i>	22.03.88			
Инж.ОАП	Макарова	<i>Макарова</i>	22.03.88			

Формат А4

1318/8

22



Узел 1 см. 3.503.1-81.5-1-104 лист 4

Таблицу исполнения см. лист 3

*) Устанавливается по согласованию с заказчиком

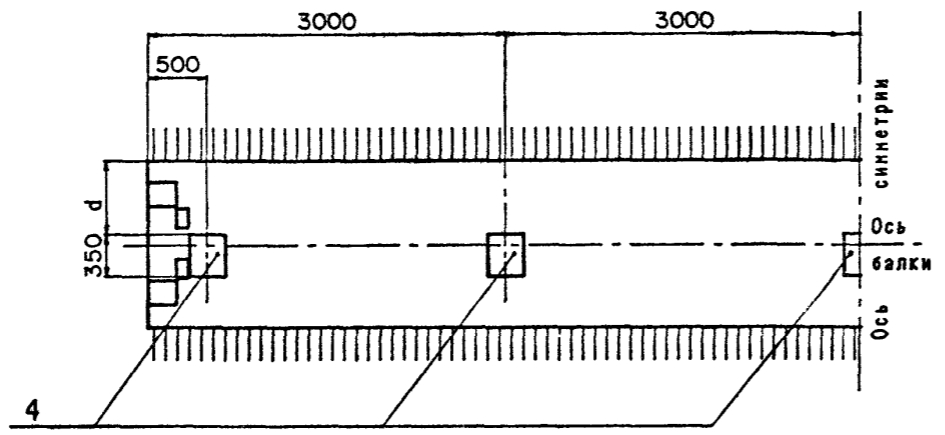
Н контр	Ивянский	<i>Ивянский</i>	22.03.88	3.503.1-81.5-1-1104	Балка пролетного строения	Стация	Лист	Листов
Нач ОИС	Постовой	<i>Постовой</i>	22.03.88			Р	1	3
Гл. спец	Ивянский	<i>Ивянский</i>	22.03.88			СОЮЗДОРПРОЕКТ		
ГИП	Маркин	<i>Маркин</i>	22.03.88					
Рук бриг	Борцова	<i>Борцова</i>	22.03.88					
Ст. инж.	Филимонова	<i>Филимонова</i>	22.03.88	Опалубочный чертёж				
Инж. ОАП	Куталадзе	<i>Куталадзе</i>	22.03.88					

Формат А3

1318/8

23

Рис. 1
Остальное-см. рис. 1



А-А

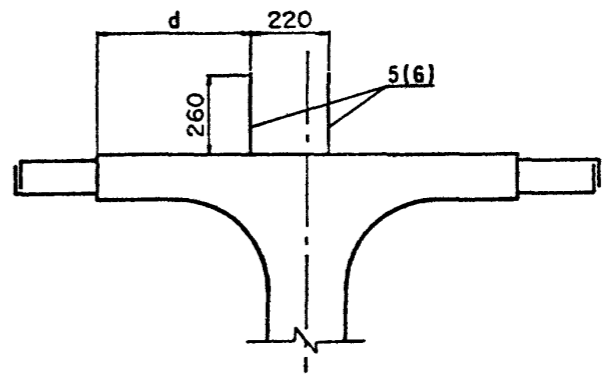
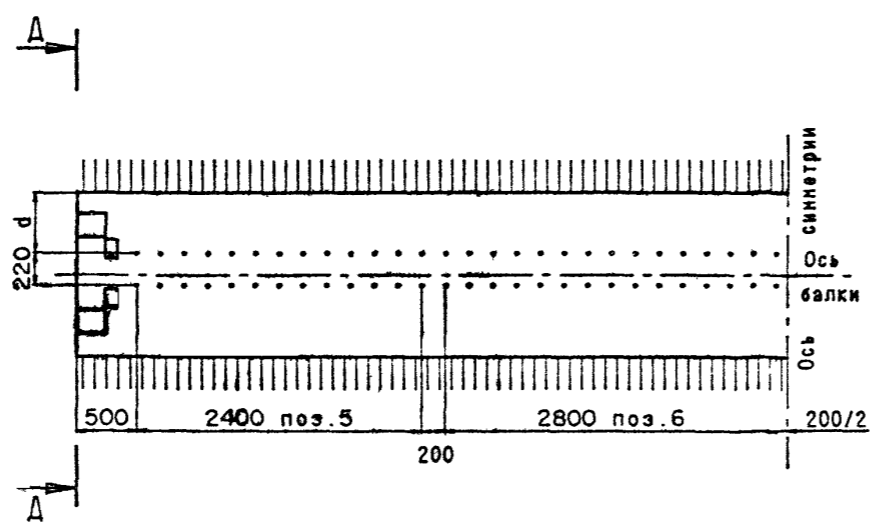


Рис. 3
Остальное-см. рис. 1



На рис.3 представлен вариант балок с использованием закладных изделий поз.5 и поз.6 для устройства бетонного цоколя.
Балки данной конструкции применять по согласованию с заводом-изготовителем.

Таблица 1

Марка балки	Т номер темпера- турной зоны	е, мм	Класс бетона по прочности на сжатие	Марка бетона по морозо- стойкости	Объем бетона м ³	Масса балки Т		
Б 1200.140.90-Т	1	700	В35	F 200	5.83	14.6		
	2							
	3							
	4							
	5			F 300				
Б 1200.180.90-Т	1	900		F 200			6.55	16.4
	2							
	3							
	4							
	5			F 300				

Таблица 2

Марка балки	Рис.	d мм
Б 1200.140.90-...-1	1	-
Б 1200.140.90-...-2	2	0
Б 1200.140.90-...-3		150
Б 1200.140.90-...-4		450
Б 1200.140.90-...-5	3	60
Б 1200.140.90-...-6		230
Б 1200.140.90-...-7		510
Б 1200.180.90-...-1	1	-
Б 1200.180.90-...-2	2	200
Б 1200.180.90-...-3		350
Б 1200.180.90-...-4		650
Б 1200.180.90-...-5	3	260
Б 1200.180.90-...-6		430
Б 1200.180.90-...-7		710

3.503.1-81.5-1-11Ф4

Лист

3

Формат А3

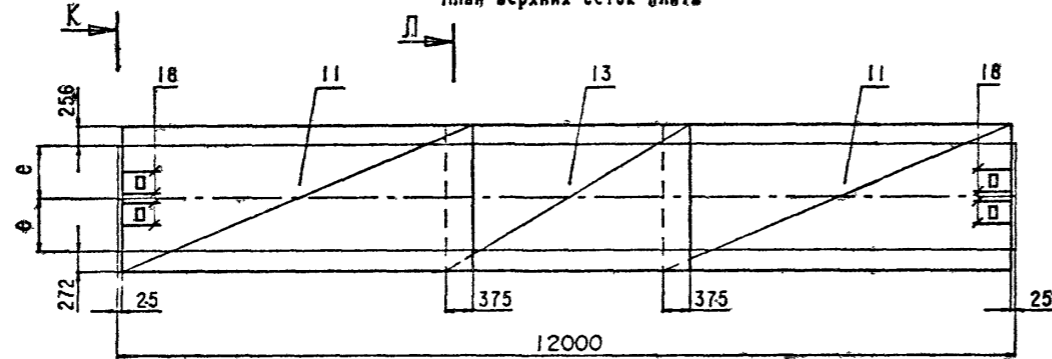
1318/8

25

Схема армирования балки ненапрягаемой арматурой

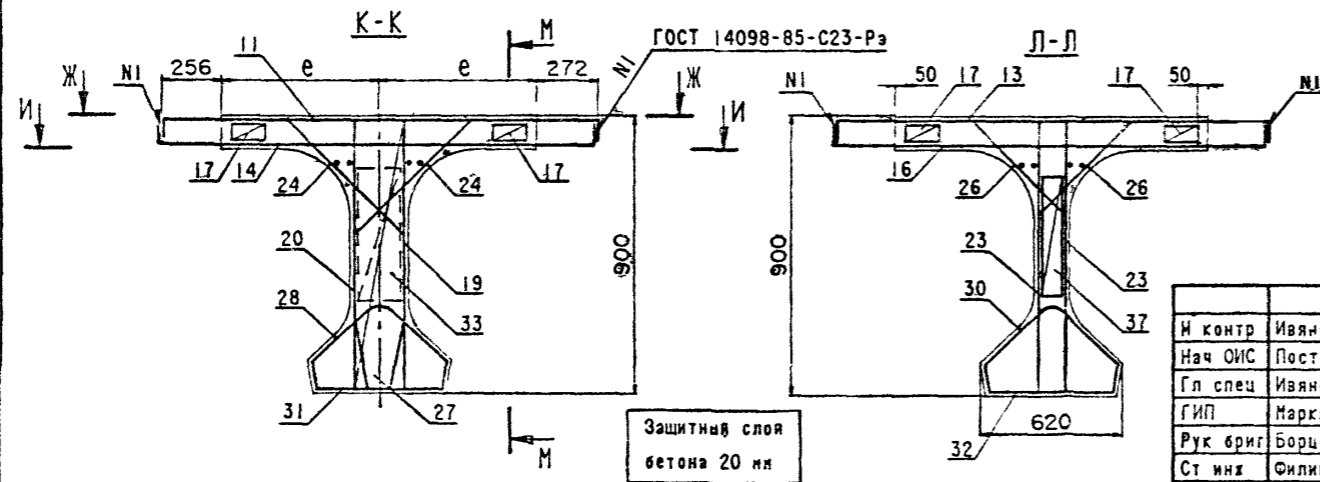
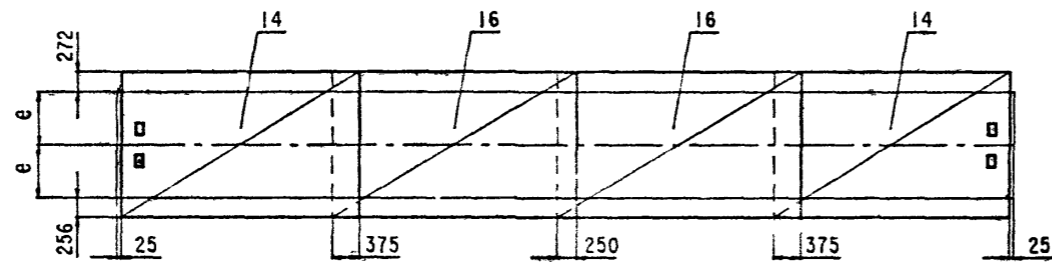
Ж-Ж

План верхних сеток плиты



И-И

План нижних сеток плиты



Технические требования см. 3.503.1-81.5-ИТ.
 Опалубочный чертеж см. 3.503.1-81.5-1-1104.
 Схему армирования напрягаемой арматурой см. 3.503.1-81.5-1-1, листы 1, 2.
 Продолжение схемы армирования ненапрягаемой арматурой см. 3.503.1-81.5-1-1, лист 4.
 Ведомость спецификации см. лист 2.
 При установке закладных изделий (поз. 4) в случае необходимости обрезать продольные стержни сеток плиты и установить взамен отдельные стержни (поз. 18).

И контр	Ивянский	<i>Ивант</i>	22.03.88
Нач ОИС	Постовая	<i>Пост</i>	22.03.88
Гл спец	Ивянский	<i>Ивант</i>	22.03.88
ГИП	Маркин	<i>Марк</i>	22.03.88
Рук бриг	Борцова	<i>Борц</i>	22.03.88
Ст инж	Филимонова	<i>Фили</i>	22.03.88
Инж ОАП	Арциховская	<i>Арци</i>	22.03.88

3.503.1-81.5-1-11			
Балка пролетного строения Б 1200.140.90 Б 1200.180.90	Стадия	Листы	Листов
	Р		2
СОЮЗДОРПРОЕКТ			

Формат А3

1318/8 26

Наименование	Для исполнения								Обозначение документа
	1	2	3	4	5	6	7	8	
Напрягаемая арматура Пучки из стали класса В-II.	X	X			X	X			3.503.1-81.6-1-3
Напрягаемая арматура. Канаты К-7			X	X			X	X	3.503.1-81.5-1-4
Ребро балки Напрягаемая арматура класса А-III	X	X			X	X			3.503.1-81.5-1-9
Ребро балки Напрягаемая арматура класса А-II	X	X			X	X			3.503.1-81.5-1-10
Изделие закладное балки Б 1200 140 90, Б 1200 180 90	X	X			X	X			3.503.1-81.5-1-12
Плита балки Б 1200 140 90. Напрягаемая арматура класса А-III	X	X			X	X			3.503.1-81.5-1-13
Плита балки Б 1200 140 90 Напрягаемая арматура класса А-II	X	X			X	X			3.503.1-81.5-1-14
Плита балки Б 1200 180 90 Напрягаемая арматура класса А-III	X	X			X	X			3.503.1-81.5-1-15
Плита балки Б 1200 180 90 Напрягаемая арматура класса А-II	X	X			X	X			3.503.1-81.5-1-16

Лист 2
3.503.1-81.5-1-11

Формат А4

Таблица 4

Мерка балки
Б 1200 140 90-ТВIIAIII-1(2...7)
Б 1200 140 90-ТВIIAII-1(2...7)
Б 1200 140 90-ТК7AIII-1(2...7)
Б 1200 140 90-ТК7AII-1(2...7)
Б 1200 180 90-ТВIIAIII-1(2...7)
Б 1200 180 90-ТВIIAII-1(2...7)
Б 1200 180 90-ТК7AIII-1(2...7)
Б 1200 180 90-ТК7AII-1(2...7)

Н контр	Ивчанский	<i>Ивчанский</i>	22.03.88	3.503.1-81.5-1-12
Нач ОИС	Постовая	<i>Постовая</i>	22.03.88	
ГЛ спец	Ивчанский	<i>Ивчанский</i>	22.03.88	Изделие закладное балки Б 1200 140.90 Б 1200.180.90
ГИЛ	Маркин	<i>Маркин</i>	22.03.88	
Рук бриг	Борцова	<i>Борцова</i>	22.03.88	СОЮЗДОРПРОЕКТ
Ст инж	Диличова	<i>Диличова</i>	22.03.88	
Инж ОАП	Арциховская	<i>Арциховская</i>	22.03.88	

Формат А4

1318/8 27

Поз.	Наименование	Код.	Обозначение документа	Масса ед., кг.
11	Сетка плиты СП140-ТАIII-1	2	3.503.1-81.6-1-16	95.0
13	СП140-ТАIII-2	1	- 18	48.8
14	СП140-ТАIII-3	2	- 16	76.6
16	СП140-ТАIII-4	2	- 18	65.6
17	Фиксатор Ф-ТАI-1	16	- 40	1.5
18	Ø 12 AIII, l=500	8	без черт.	0.5

Н.контр. Ивянский		22.03.83	3.503.1-81.5-1-13	Плита балки Б 1200.140.90 Ненапрягаемая арматура класса А-III	Стандия	Лист	Листов
Нач.ОИС Постовая		22.03.83					
Гл. спец. Ивянский		22.03.83					
ГИП Маркин		22.03.83					
Рук. бриг. Борцова		22.03.83					
Ст. инж. Филимонова		22.03.83					
Инж. ОАП Макарова		22.03.83	СОЮЗДОРПРОЕКТ				

Формат А4

Поз.	Наименование	Кол.	Обозначение документа	Масса ед., кг.
11	Сетка плиты СП140-ТАII-1	2	3.503.1-81.5-1-16	136.5
13	СП140-ТАII-2	1	- 18	65.6
14	СП140-ТАII-3	2	- 16	105.3
16	СП140-ТАII-4	2	- 18	85.4
17	Фиксатор Ф-ТАI-2	16	- 40	1.5
18	Ø 12 AII, l=500	8	без черт.	0.5

Н.контр. Ивянский		22.03.83	3.503.1-81.5-1-14	Плита балки Б 1200.140.90 Ненапрягаемая арматура класса А-II	Стандия	Лист	Листов
Нач.ОИС Постовая		22.03.83					
Гл. спец. Ивянский		22.03.83					
ГИП Маркин		22.03.83					
Рук. бриг. Борцова		22.03.83					
Ст. инж. Филимонова		22.03.83					
Инж. ОАП Макарова		22.03.83	СОЮЗДОРПРОЕКТ				

Формат А4

Поз.	Наименование	Кол.	Обозначение документа	Масса ед., кг.
11	Сетка плиты СП180-ТАIII-1	2	3.503.1-81.6-1-16	114.2
13	СП180-ТАIII-2	1	- 18	58.6
14	СП180-ТАIII-3	2	- 16	92.1
16	СП180-ТАIII-4	2	- 18	78.7
17	Фиксатор Ф-ТАI-1	16	- 40	1.5
18	Ø12 АIII, l=500	8	без черт.	0.5

Н.контр	Ивянский	<i>Ивянский</i>	22.03.88	3.503.1-81.5-1-15	Стандия	Лист	Листов
Нач.ОИС	Постовой	<i>Постовой</i>	22.03.88				
Гл. спец.	Ивянский	<i>Ивянский</i>	22.03.88	Плита балки Б 1200.180.90 Ненапрягаемая арматура класса А-III	Р		
Инж.ОАП	Макарова	<i>Макарова</i>	22.03.88				
Инж.ОАП	Макарова	<i>Макарова</i>	22.03.88	СОЮЗДОРПРОЕКТ			

Формат А4

Поз.	Наименование	Кол.	Обозначение документа	Масса ед., кг.
11	Сетка плиты СП180-ТАII-1	2	3.503.1-81.6-1-16	164.4
13	СП180-ТАII-2	1	- 18	78.7
14	СП180-ТАII-3	2	- 16	127.2
16	СП180-ТАII-4	2	- 18	102.7
17	Фиксатор Ф-ТАI-2	16	- 40	1.5
18	Ø12 АII, l=500	8	без черт.	0.5

Н.контр	Ивянский	<i>Ивянский</i>	22.03.88	3.503.1-81.5-1-16	Стандия	Лист	Листов
Нач.ОИС	Постовой	<i>Постовой</i>	22.03.88				
Гл. спец.	Ивянский	<i>Ивянский</i>	22.03.88	Плита балки Б 1200.180.90 Ненапрягаемая арматура класса А-II	Р		
Инж.ОАП	Макарова	<i>Макарова</i>	22.03.88				
Инж.ОАП	Макарова	<i>Макарова</i>	22.03.88	СОЮЗДОРПРОЕКТ			

Формат А4

1318/8

29

Марка элемента	Напрягаемая арматура, кг класса	Вязальная проволока, кг	Изделия арматурные								Изделия закладные и анкеры														Всего, кг	Общий расход, кг
			Арматура класса, кг								Арматура класса, кг							Прокат, кг								
			А-I				А-III				Всего, кг	В-I	А-I			А-III				ГОСТ св. 3.503.1-81.5-1-ТТ				ГОСТ 8732-78		
			ГОСТ 5781-82				ГОСТ 5781-82						ГОСТ 6727-80	ГОСТ 5781-82			ГОСТ 5781-82				ГОСТ св. 3.503.1-81.5-1-ТТ					
ГОСТ 7348-81	ГОСТ 3282-74	Ø 5	Ø 2	Ø 6	Ø 8	Итого	Ø 8	Ø 10	Ø 12	Итого	Ø 4	Ø 6	Ø 14	Итого	Ø 10	Ø 12	Ø 14	Ø 20	Итого	Ø 10	Ø 12	Ø 20	Итого	Ø 102x6		
Б 1200.140.90-ТВIIAIII-1	195.3	0.5	35.6	137.7	173.3	40.0	356.8	381.2	778.0	951.3	1.6	6.2	2.7	8.9	1.3	5.2	-	-	6.5	19.3	30.5	-	49.8	7.4	74.2	1221.3
Б 1200.140.90-ТВIIAIII-2(3,4)	195.3	0.5	35.6	137.7	173.3	40.0	356.8	383.7	780.5	953.8	1.6	6.2	2.7	8.9	1.3	5.2	-	7.4	13.9	19.3	30.5	101.5	151.3	7.4	183.1	1332.7
Б 1200.140.90-ТВIIAIII-5(6,7)	195.3	0.5	35.6	137.7	173.3	40.0	356.8	381.2	778.0	951.3	1.6	16.9	2.7	19.6	1.3	69.0	-	-	70.3	19.3	30.5	-	49.8	7.4	148.7	1295.8
Б 1200.174.90-ТВIIAIII-1	195.3	0.5	35.6	145.5	181.1	40.0	339.0	340.2	719.2	900.3	1.6	6.2	2.7	8.9	1.3	5.2	-	-	6.5	19.3	30.5	-	49.8	7.4	74.2	1170.3
Б 1200.174.90-ТВIIAIII-2	195.3	0.5	35.6	45.5	181.1	40.0	339.0	340.2	719.2	900.3	1.6	6.2	2.7	8.9	4.6	5.2	-	7.4	17.2	62.7	30.5	113.2	206.4	7.4	241.5	1337.6
Б 1200.174.90-ТВIIAIII-3	195.3	0.5	35.6	145.5	181.1	40.0	339.0	342.7	721.7	902.8	1.6	6.2	2.7	8.9	2.9	5.2	-	7.4	15.5	39.0	30.5	101.5	171.0	7.4	204.4	1333.0
Б 1200.174.90-ТВIIAIII-4	195.3	0.5	35.6	145.5	181.1	40.0	339.0	340.2	719.2	900.3	1.6	16.9	2.7	19.6	4.6	69.0	-	-	73.6	62.7	30.5	-	93.2	7.4	195.4	1291.5
Б 1200.174.90-ТВIIAIII-5	195.3	0.5	35.6	145.5	181.1	40.0	339.0	340.2	719.2	900.3	1.6	16.9	2.7	19.6	2.9	69.0	-	-	71.9	39.0	30.5	-	69.5	7.4	170.0	1266.1
Б 1200.180.90-ТВIIAIII-1	195.3	0.5	35.6	145.5	181.1	40.0	410.2	425.4	875.6	1056.7	1.6	6.2	2.7	8.9	1.3	5.2	-	-	6.5	19.3	30.5	-	49.8	7.4	74.2	1326.7
Б 1200.180.90-ТВIIAIII-2(3,4)	195.3	0.5	35.6	145.5	181.1	40.0	410.2	427.9	878.1	1059.2	1.6	6.2	2.7	8.9	1.3	5.2	-	7.4	13.9	19.3	30.5	101.5	151.3	7.4	183.1	1438.1
Б 1200.180.90-ТВIIAIII-5(6,7)	195.3	0.5	35.6	145.5	181.1	40.0	410.2	425.4	875.6	1056.7	1.6	16.9	2.7	19.6	1.3	69.0	-	-	70.3	19.3	30.5	-	49.8	7.4	148.7	1401.2
Б 1200.194.90-ТВIIAIII-1	195.3	0.5	35.6	149.4	185.0	40.0	366.5	362.4	768.9	953.9	1.6	6.2	2.7	8.9	1.3	5.2	-	-	6.5	19.3	30.5	-	49.8	7.4	74.2	1223.9
Б 1200.194.90-ТВIIAIII-2	195.3	0.5	35.6	149.4	185.0	40.0	366.5	362.4	768.9	953.9	1.6	6.2	2.7	8.9	4.6	5.2	-	7.4	17.2	62.7	30.5	113.2	206.4	7.4	241.5	1391.2
Б 1200.194.90-ТВIIAIII-3	195.3	0.5	35.6	149.4	185.0	40.0	366.5	364.9	771.4	956.4	1.6	6.2	2.7	8.9	2.9	5.2	-	7.4	15.5	39.0	30.5	101.5	171.0	7.4	204.4	1356.6
Б 1200.194.90-ТВIIAIII-4	195.3	0.5	35.6	149.4	185.0	40.0	366.5	362.4	768.9	953.9	1.6	16.9	2.7	19.6	4.6	69.0	-	-	73.6	62.7	30.5	-	93.2	7.4	195.4	1345.1
Б 1200.194.90-ТВIIAIII-5	195.3	0.5	35.6	149.4	185.0	40.0	366.5	362.4	768.9	953.9	1.6	16.9	2.7	19.6	2.9	69.0	-	-	71.9	39.0	30.5	-	69.5	7.4	170.0	1319.7

Н. контр.	Ивянский	<i>Ивянский</i>	25.05.88	3.503.1-81.5-1-17РС					
Нач. ОИС	Постовая	<i>Постовая</i>	25.05.88	Ведомость расхода стали Армирование пучками из стали класса В-II и ненапрягаемой арматурой класса А-III					
Гл. спец.	Ивянский	<i>Ивянский</i>	25.05.88				Стадия	Лист	Листов
ГИП	Маркин	<i>Маркин</i>	25.05.88				Р		1
Рук. бриг	Борцова	<i>Борцова</i>	25.05.88				СОЮЗДОРПРОЕКТ		
Инженер	Тарасов	<i>Тарасов</i>	25.05.88						
Инж. ОАП	Макарова	<i>Макарова</i>	25.05.88						

Формат А3

1318/8 30

Марка элемента	Напрягаемая арматура, кг класса	Вязальная проволока, кг	Изделия арматурные								Изделия закладные и анкеры														Общая расход, кг	
			Арматура класса, кг								Арматура класса, кг							Прокат, кг								
			A-I				A-II				Всего, кг	B-I	A-I			A-II				ГОСТ сн. 3.503.1-81.5-1-ТТ				ГОСТ 8732-78 Ø102x6		Всего, кг
			ГОСТ 5781-82*				ГОСТ 5781-82*						ГОСТ 6727-80*	ГОСТ 5781-82*			ГОСТ 5781-82*				ГОСТ сн. 3.503.1-81.5-1-ТТ					
ГОСТ 7348-81*	ГОСТ 3282-74*	Ø5	Ø2	Ø6	Ø8	Итого	Ø10	Ø12	Ø14	Итого	Ø4	Ø6	Ø14	Итого	Ø10	Ø12	Ø16	Ø22	Итого	Ø10	Ø12	Ø20	Итого	Ø102x6		
Б 1200.140.90-ТВИАИ-1	195.3	0.5	35.6	137.7	173.3	159.9	523.2	315.0	998.1	1171.4	1.6	6.2	2.7	8.9	1.3	6.0	-	-	7.3	19.3	30.5	-	49.8	7.4	75.0	1442.2
Б 1200.140.90-ТВИАИ-2(3,4)	195.3	0.5	35.6	137.7	173.3	159.9	525.7	315.0	1000.6	1173.9	1.6	6.2	2.7	8.9	1.3	6.0	-	9.0	16.3	19.3	30.5	101.5	151.3	7.4	185.5	1555.2
Б 1200.140.90-ТВИАИ-5(6,7)	195.3	0.5	35.6	137.7	173.3	159.9	523.2	315.0	998.1	1171.4	1.6	16.9	2.7	19.6	1.3	69.8	-	-	71.1	19.3	30.5	-	49.8	7.4	149.5	1516.7
Б 1200.174.90-ТВИАИ-1	195.3	0.5	35.6	145.5	181.1	159.9	498.9	259.0	917.8	1038.9	1.6	6.2	2.7	8.9	1.3	6.0	-	-	7.3	19.3	30.5	-	49.8	7.4	75.0	1359.7
Б 1200.174.90-ТВИАИ-2	195.3	0.5	35.6	45.5	181.1	159.9	498.9	259.0	917.8	1098.9	1.6	6.2	2.7	8.9	4.6	6.0	-	9.0	19.6	62.7	30.5	113.2	206.4	7.4	243.9	1523.4
Б 1200.174.90-ТВИАИ-3	195.3	0.5	35.6	145.5	181.1	159.9	501.4	259.0	920.3	1101.4	1.6	6.2	2.7	8.9	2.9	6.0	-	9.0	17.9	39.0	30.5	101.5	171.0	7.4	206.8	1564.0
Б 1200.174.90-ТВИАИ-4	195.3	0.5	35.6	145.5	181.1	159.9	438.9	259.0	987.8	1098.9	1.6	16.9	2.7	19.6	4.6	69.8	-	-	74.4	62.7	30.5	-	93.2	7.4	196.2	1490.9
Б 1200.174.90-ТВИАИ-5	195.3	0.5	35.6	145.5	181.1	159.9	498.9	259.0	917.8	1098.9	1.6	16.9	2.7	19.6	2.9	69.8	-	-	72.7	39.0	30.5	-	69.5	7.4	170.8	1465.5
Б 1200.180.90-ТВИАИ-1	195.3	0.5	35.6	145.5	181.1	159.9	600.9	376.8	1137.6	1318.7	1.6	6.2	2.7	8.9	1.3	6.0	-	-	7.3	19.3	30.5	-	49.8	7.4	75.0	1589.5
Б 1200.180.90-ТВИАИ-2(3,4)	195.3	0.5	35.6	145.5	181.1	159.9	603.4	376.8	1140.1	1321.2	1.6	6.2	2.7	8.9	1.3	6.0	-	9.0	16.3	19.3	30.5	101.5	151.3	7.4	185.5	1702.5
Б 1200.180.90-ТВИАИ-5(6,7)	195.3	0.5	35.6	145.5	181.1	159.9	600.9	376.8	1137.6	1318.7	1.6	16.9	2.7	19.6	1.3	69.8	-	-	71.1	19.3	30.5	-	49.8	7.4	149.5	1664.0
Б 1200.194.90-ТВИАИ-1	195.3	0.5	35.6	149.4	185.0	159.9	537.8	290.6	988.3	1173.3	1.6	6.2	2.7	8.9	1.3	6.0	-	-	7.3	19.3	30.5	-	49.8	7.4	75.0	1444.1
Б 1200.194.90-ТВИАИ-2	195.3	0.5	35.6	149.4	185.0	159.9	537.8	290.6	988.3	1173.3	1.6	6.2	2.7	8.9	4.6	6.0	-	9.0	19.6	62.7	30.5	113.2	206.4	7.4	243.9	1613.0
Б 1200.194.90-ТВИАИ-3	195.3	0.5	35.6	149.4	185.0	159.9	540.3	290.6	990.8	1175.8	1.6	6.2	2.7	8.9	2.9	6.0	-	9.0	17.9	39.0	30.5	101.5	171.0	7.4	206.8	1578.4
Б 1200.194.90-ТВИАИ-4	195.3	0.5	35.6	149.4	185.0	159.9	537.8	290.6	988.3	1173.3	1.6	16.9	2.7	19.6	4.6	69.8	-	-	74.4	62.7	30.5	-	93.2	7.4	196.2	1565.3
Б 1200.194.90-ТВИАИ-5	195.3	0.5	35.6	149.4	185.0	159.9	537.8	290.6	988.3	1173.3	1.6	16.9	2.7	19.6	2.9	69.8	-	-	72.7	39.0	30.5	-	69.5	7.4	170.8	1539.9

Марки стали сн. 3.503.1-81.5-1-ТТ табл.2

Н.контр.	Ивянский	<i>Ивянский</i>	25.03.88	3.503.1-81.5-1-18РС	Ведомость расхода стали Армирование пучками из стали класса В-II и ненапрягаемой арматурой класса А-II	Стация	Лист	Листов
Нач.ОИС	Постовой	<i>Постовой</i>	25.03.88			Р		
Гл. спец.	Ивянский	<i>Ивянский</i>	25.03.88			СОЮЗДОРПРОЕКТ		
ГИП	Маркин	<i>Маркин</i>	25.03.88					
Рук.бриг	Борцова	<i>Борцова</i>	25.03.88					
Инженер	Тарасов	<i>Тарасов</i>	25.03.88					
Инж.ОАП	Макарова	<i>Макарова</i>	25.03.88					

Формат А3

1318/8

31

Марка элемента	Напрягаемая арматура класса, кг	Изделия арматурные								Изделия закладные и анкеры														Общий расход, кг
		Арматура класса, кг								Арматура класса, кг							Прокат, кг							
		К-7	А-I			А-III				Всего, кг	В-I	А-I	А-III					Всего, кг						
			ГОСТ 5781-82*				ГОСТ 5781-82*						ГОСТ 6727-80*	ГОСТ 5781-82*	ГОСТ 5781-82*					ГОСТ см. 3.503.1-81.5-1-ТТ				
ГОСТ 13840-68*	Ø 15	Ø 6	Ø 8	Итого	Ø 8	Ø 10	Ø 12	Итого	Ø 4	Ø 6	Ø 10	Ø 12			Ø 14	Ø 20	Итого	Ø 10	Ø 12	Ø 20	Итого	Ø 102x6		
Б 1200.140.90-ТК7АIII-1	208.9	35.6	137.7	173.3	40.0	356.8	381.2	778.0	951.3	8.4	-	1.3	5.2	-	-	6.5	15.7	30.5	-	46.2	7.4	68.5	1228.7	
Б 1200.140.90-ТК7АIII-2(3,4)	208.9	35.6	137.7	173.3	40.0	356.8	383.7	780.5	953.8	8.4	-	1.3	5.2	-	7.4	13.9	15.7	30.5	101.5	147.7	7.4	177.4	1340.1	
Б 1200.140.90-ТК7АIII-5(6,7)	208.9	35.6	137.7	173.3	40.0	356.8	381.2	778.0	951.3	8.4	10.7	1.3	69.0	-	-	70.3	15.7	30.5	-	46.2	7.4	143.0	1303.2	
Б 1200.174.90-ТК7АIII-1	208.9	35.6	145.5	181.1	40.0	339.0	340.2	719.2	900.3	8.4	-	1.3	5.2	-	-	6.5	15.7	30.5	-	46.2	7.4	68.5	1177.7	
Б 1200.174.90-ТК7АIII-2	208.9	35.6	145.5	181.1	40.0	339.0	340.2	719.2	900.3	8.4	-	4.6	5.2	-	7.4	17.2	59.1	30.5	113.2	202.8	7.4	235.8	1345.0	
Б 1200.174.90-ТК7АIII-3	208.9	35.6	145.5	181.1	40.0	339.0	342.7	721.7	902.8	8.4	-	2.9	5.2	-	7.4	15.5	35.4	30.5	101.5	167.4	7.4	198.7	1310.4	
Б 1200.174.90-ТК7АIII-4	208.9	35.6	145.5	181.1	40.0	339.0	340.2	719.2	900.3	8.4	10.7	4.6	69.0	-	-	73.6	59.1	30.5	-	89.6	7.4	183.7	1258.9	
Б 1200.174.90-ТК7АIII-5	208.9	35.6	145.5	181.1	40.0	339.0	340.2	719.2	900.3	8.4	10.7	2.9	69.0	-	-	71.9	35.4	30.5	-	65.9	7.4	164.3	1273.5	
Б 1200.180.90-ТК7АIII-1	208.9	35.6	145.5	181.1	40.0	410.2	425.4	875.6	1056.7	8.4	-	1.3	5.2	-	-	6.5	15.7	30.5	-	46.2	7.4	68.5	1334.1	
Б 1200.180.90-ТК7АIII-2(3,4)	208.9	35.6	145.5	181.1	40.0	410.2	427.9	878.1	1059.2	8.4	-	1.3	5.2	-	7.4	13.9	15.7	30.5	101.5	147.7	7.4	177.4	1435.5	
Б 1200.180.90-ТК7АIII-5(6,7)	208.9	35.6	145.5	181.1	40.0	410.2	425.4	875.6	1056.7	8.4	10.7	1.3	69.0	-	-	70.3	15.7	30.5	-	46.2	7.4	143.0	1408.6	
Б 1200.194.90-ТК7АIII-1	208.9	35.6	149.4	185.0	40.0	366.5	362.4	768.9	953.9	8.4	-	1.3	5.2	-	-	6.5	15.7	30.5	-	46.2	7.4	68.5	1231.3	
Б 1200.194.90-ТК7АIII-2	208.9	35.6	149.4	185.0	40.0	366.5	362.4	768.9	953.9	8.4	-	4.6	5.2	-	7.4	17.2	59.1	30.5	113.2	202.8	7.4	235.8	1398.6	
Б 1200.194.90-ТК7АIII-3	208.9	35.6	149.4	185.0	40.0	366.5	364.9	771.4	956.4	8.4	-	2.9	5.2	-	7.4	15.5	35.4	30.5	101.5	167.4	7.4	198.7	1364.0	
Б 1200.194.90-ТК7АIII-4	208.9	35.6	149.4	185.0	40.0	366.5	362.4	768.9	953.9	8.4	10.7	4.6	69.0	-	-	73.6	59.1	30.5	-	89.6	7.4	189.7	1352.5	
Б 1200.194.90-ТК7АIII-5	208.9	35.6	149.4	185.0	40.0	366.5	362.4	768.9	953.9	8.4	10.7	2.9	69.0	-	-	71.9	35.4	30.5	-	65.9	7.4	164.3	1325.1	

Марки стали см. 3.503.1-81.5-1-ТТ табл.2

Н. контр.	Ивянский	<i>Ивянский</i>	25.03.88	3.503.1-81.5-1-19РС	Ведомость расхода стали Армирование канатами К-7 и ненапрягаемой арматурой класса А-III	Стация	Лист	Листов
Нач. ОИС	Постовой	<i>Постовой</i>	25.03.88			Р		1
Гл. спец.	Ивянский	<i>Ивянский</i>	25.03.88			СОЮЗДОРПРОЕКТ		
ГИП	Маркин	<i>Маркин</i>	25.03.88					
Рук. бриг	Борцова	<i>Борцова</i>	25.03.88					
Инженер	Тарасов	<i>Тарасов</i>	25.03.88					
Инж. ОАП	Макарова	<i>Макарова</i>	25.03.88					

Формат А3

1318/8 32

Марка элемента	Напрягаемая арматура класса	Изделия арматурные								Изделия закладные и анкеры													Всего, кг	Общая расход, кг	
		Арматура класса, кг								Арматура класса, кг						Прокат, кг									
		K-7	A-I			A-II				Всего, кг	B-I	A-I	A-II				Всего, кг								
		ГОСТ 13040-68	ГОСТ 5781-82*			ГОСТ 5781-82*					ГОСТ 6727-80*	ГОСТ 5781-82*	ГОСТ 5781-82*				ГОСТ сн.3.503.1-81.5-1-ТТ			ГОСТ 8732-78*					
Ø15	Ø6	Ø8	Итого	Ø10	Ø12	Ø14	Итого	Ø4	Ø6	Ø10	Ø12	Ø16	Ø22	Итого	Ø10	Ø12	Ø20	Итого	Ø102x6						
Б 1200.140.90-ТК7АII-1	208.9	35.6	137.7	173.3	159.9	523.2	315.0	998.1	1171.4	8.4	-	1.3	6.0	-	-	7.3	15.7	30.5	-	46.2	7.4	69.3	1449.6		
Б 1200.140.90-ТК7АII-2(3,4)	208.9	35.6	137.7	173.3	159.9	525.7	315.0	1000.6	1173.0	8.4	-	1.3	6.0	-	9.0	16.3	15.7	30.5	101.5	147.7	7.4	179.8	1552.6		
Б 1200.140.90-ТК7АII-5(6,7)	208.9	35.6	137.7	173.3	159.9	523.2	315.0	993.1	1171.4	8.4	10.7	1.3	69.8	-	-	71.1	15.7	30.5	-	46.2	7.4	143.8	1524.1		
Б 1200.174.90-ТК7АII-1	208.9	35.6	145.5	181.1	159.9	499.9	259.0	917.8	1038.9	8.4	-	1.3	6.0	-	-	7.3	15.7	30.5	-	46.2	7.4	69.3	1377.1		
Б 1200.174.90-ТК7АII-2	208.9	35.6	145.5	181.1	159.9	499.9	259.0	917.8	1098.9	8.4	-	4.6	6.0	-	9.0	19.6	59.1	30.5	113.2	202.8	7.4	238.2	1545.0		
Б 1200.174.90-ТК7АII-3	208.9	35.6	145.5	181.1	159.9	501.4	259.0	920.3	1101.4	8.4	-	2.9	6.0	-	9.0	17.9	35.4	30.5	101.5	167.4	7.4	201.1	1511.4		
Б 1200.174.90-ТК7АII-4	208.9	35.6	145.5	181.1	159.9	498.9	259.0	987.8	1099.9	8.4	10.7	4.6	69.8	-	-	74.4	59.1	30.5	-	89.6	7.4	190.5	1438.3		
Б 1200.174.90-ТК7АII-5	208.9	35.6	145.5	181.1	159.9	498.9	259.0	917.8	1098.9	8.4	10.7	2.9	69.8	-	-	72.7	35.4	30.5	-	65.9	7.4	165.1	1472.9		
Б 1200.180.90-ТК7АII-1	208.9	35.6	145.5	181.1	159.9	600.9	376.8	1137.6	1318.7	8.4	-	1.3	6.0	-	-	7.3	15.7	30.5	-	46.2	7.4	69.3	1526.9		
Б 1200.180.90-ТК7АII-2(3,4)	208.9	35.6	145.5	181.1	159.9	603.4	376.8	1140.1	132.2	8.4	-	1.3	6.0	-	9.0	16.3	15.7	30.5	101.5	147.7	7.4	179.8	1703.9		
Б 1200.180.90-ТК7АII-5(6,7)	208.9	35.6	145.5	181.1	159.9	600.9	376.8	1137.6	1318.7	8.4	10.7	1.3	69.8	-	-	71.1	15.7	30.5	-	46.2	7.4	143.8	1671.4		
Б 1200.194.90-ТК7АII-1	208.9	35.6	149.4	185.0	159.9	537.8	290.6	988.3	1178.3	8.4	-	1.3	6.0	-	-	7.3	15.7	30.5	-	46.2	7.4	69.3	1451.5		
Б 1200.194.90-ТК7АII-2	208.9	35.6	149.4	185.0	159.9	537.8	290.6	988.3	1178.3	8.4	-	4.6	6.0	-	9.0	19.6	59.1	30.5	113.2	202.8	7.4	238.2	1520.4		
Б 1200.194.90-ТК7АII-3	208.9	35.6	149.4	185.0	159.9	540.3	290.6	990.8	1178.8	8.4	-	2.9	6.0	-	9.0	17.9	35.4	30.5	101.5	167.4	7.4	201.1	1505.8		
Б 1200.194.90-ТК7АII-4	208.9	35.6	149.4	185.0	159.9	537.8	290.6	988.3	1178.3	8.4	10.7	4.6	69.8	-	-	74.4	59.1	30.5	-	89.6	7.4	190.5	1572.7		
Б 1200.194.90-ТК7АII-5	208.9	35.6	149.4	185.0	159.9	537.8	290.6	988.3	1178.3	9.4	10.7	2.9	69.8	-	-	72.7	35.4	30.5	-	65.9	7.4	165.1	1547.3		

Марки стали сн.3.503.1-81.5-1-ТТ табл.2

Н.контр.	Ивянский	<i>Ивянский</i>	25.03.88	3.503.1-81.5-1-20РС	Ведомость расхода стали Армирование канатами К-7 и ненапрягаемой арматурой класса А-II	Стадия	Лист	Листов
Нач.СИС	Постовой	<i>Постовой</i>	25.03.88			Р		1
Гл. спец.	Ивянский	<i>Ивянский</i>	25.03.88			СОЮЗДОРПРОЕКТ		
ГИП	Маркин	<i>Маркин</i>	25.03.88					
Рук.бриг	Борцова	<i>Борцова</i>	25.03.88					
Инженер	Тарасов	<i>Тарасов</i>	25.03.88					
Инж.ОАП	Макарова	<i>Макарова</i>	25.03.88					

Формат А3

1318/8 33