

ТИПОВЫЕ КОНСТРУКЦИИ, ИЗДЕЛИЯ И УЗЛЫ ЗДАНИЙ И СООРУЖЕНИЙ

СЕРИЯ 3.503.1-81

ПРОЛЕТНЫЕ СТРОЕНИЯ СБОРНЫЕ ЖЕЛЕЗОБЕТОННЫЕ  
ДЛИНОЙ 12, 15, 18, 21, 24 и 33м ИЗ БАЛОК ДВУТАВРОВОГО СЕЧЕНИЯ  
С ПРЕДВАРИТЕЛЬНО НАПРЯГАЕМОЙ АРМАТУРОЙ  
ДЛЯ МОСТОВ И ПУТЕПРОВОДОВ,  
РАСПОЛОЖЕННЫХ НА АВТОМОБИЛЬНЫХ ДОРОГАХ ОБЩЕГО ПОЛЬЗОВАНИЯ,  
НА УЛИЦАХ И ДОРОГАХ В ГОРОДАХ

ВЫПУСК 0-2

МАТЕРИАЛЫ ДЛЯ ПРОЕКТИРОВАНИЯ  
ТЕМПЕРАТУРНО - НЕРАЗРЕЗНЫХ ПРОЛЕТНЫХ СТРОЕНИЙ  
МОСТОВ И ПУТЕПРОВОДОВ  
РАСПОЛОЖЕННЫХ НА АВТОМОБИЛЬНЫХ ДОРОГАХ ОБЩЕГО ПОЛЬЗОВАНИЯ

25761-01

ОТПУСКНАЯ ЦЕНА  
НА МОМЕНТ РЕАЛИЗАЦИИ  
УКАЗАНА В СЧЕТ-НАКАДНОЙ

АПП ЦИТП

Москва, А-445, Смольная ул., 22

Сдано в печать 11 1993 года

Заказ № 224 Тираж 200 экз.

ТИПОВЫЕ КОНСТРУКЦИИ, ИЗДЕЛИЯ И УЗЛЫ ЗДАНИЙ И СООРУЖЕНИЙ

СЕРИЯ 3.503.1-81

ПРОЛЕТНЫЕ СТРОЕНИЯ СБОРНЫЕ ЖЕЛЕЗОБЕТОННЫЕ  
ДЛИНОЙ 12, 15, 18, 21, 24 и 33м ИЗ БАЛОК ДВУТАВРОВОГО СЕЧЕНИЯ  
С ПРЕДВАРИТЕЛЬНО НАПРЯГАЕМОЙ АРМАТУРОЙ  
ДЛЯ МОСТОВ И ПУТЕПРОВОДОВ,  
РАСПОЛОЖЕННЫХ НА АВТОМОБИЛЬНЫХ ДОРОГАХ ОБЩЕГО ПОЛЬЗОВАНИЯ,  
НА УЛИЦАХ И ДОРОГАХ В ГОРОДАХ

ВЫПУСК С-2

МАТЕРИАЛЫ ДЛЯ ПРОЕКТИРОВАНИЯ  
ТЕМПЕРАТУРНО - НЕРАЗРЕЗНЫХ ПРОЛЕТНЫХ СТРОЕНИЙ  
МОСТОВ И ПУТЕПРОВОДОВ  
РАСПОЛОЖЕННЫХ НА АВТОМОБИЛЬНЫХ ДОРОГАХ ОБЩЕГО ПОЛЬЗОВАНИЯ

Разработаны институтом "Союздорпроект" Минтрансстроя

Главный инженер института


В. Д. Браславский

Главный инженер проекта

В. И. Маркин

Утверждены Корпорацией "Трансстрой"

протокол от 3.02.92г N 3002-18/4

Введены в действие Союздорпроектон

с 1.07.92 приказ от 26.03.92 N 35пр

Обозначение документа	Наименование	Стр.
3.503.1-81.0-2-ПЗ	Пояснительная записка	6
3.503.1-81.0-2-1НИ	Номенклатура изделий	25
3.503.1-81.0-2-2	Сборочный чертеж температурно-неразрезного пролетного строения для мостового полотна с накладными тротуарными блоками	71
3.503.1-81.0-2-3	Балки с шириной плиты 140 и 174 см и монолитные участки пролетного строения L=24м с накладными тротуарными блоками (средний пролет цепи)	74
3.503.1-81.0-2-4	Балки с шириной плиты 140 и 174 см и монолитные участки пролетного строения L=24м с накладными тротуарными блоками (крайний пролет цепи с малыми деформациями)	75
3.503.1-81.0-2-5	Балки с шириной плиты 140 и 174 см и монолитные участки пролетного строения L=24м с накладными тротуарными блоками (крайний пролет цепи с большими деформациями)	76
3.503.1-81.0-2-6	Балки высотой 1,7м и монолитные участки пролетного строения L=33м с накладными тротуарными блоками (средний пролет цепи)	77
3.503.1-81.0-2-7	Балки высотой 1,7м и монолитные участки пролетного строения L=33м с накладными тротуарными блоками (крайний пролет цепи с малыми деформациями)	78

Обозначение документа	Наименование	Стр.
3.503.1-81.0-2-8	Балки высотой 1,7м и монолитные участки пролетного строения L=33м с накладными тротуарными блоками (крайний пролет цепи с большими деформациями)	79
3.503.1-81.0-2-9	Мостовое полотно с накладными тротуарными блоками температурно-неразрезного пролетного строения	80
3.503.1-81.0-2-10	Сборочный чертеж температурно-неразрезного пролетного строения для мостового полотна с металлическим барьерным ограждением на накладных тротуарных блоках	81
3.503.1-81.0-2-11	Балки с шириной плиты 140 и 174 см и монолитные участки пролетного строения L=24м с металлическим барьерным ограждением на накладных тротуарных блоках (средний пролет цепи)	84
3.503.1-81.0-2-12	Балки с шириной плиты 140 и 174 см и монолитные участки пролетного строения L=24м с металлическим барьерным ограждением на накладных тротуарных блоках (крайний пролет цепи с малыми деформациями)	85

Н.КОНТР. ПРОХОРОВ			3.503.1-81.0-2		
НАЧ. ОИС ПОСТОВОЙ					
ГЛ. СПЕЦ. ПРОХОРОВ					
ГИП. МАРКИН					
НАЧ. ГР. СТАРОВА					
			СОДЕРЖАНИЕ		
			Страниц	Лист	Листов
			Р	1	3
			СОЮЗДОРПРОЕКТ		



Обозначение документа	Наименование	Стр.
3.503.1-81.0-2-26	Монолитные участки температурно-неразрезного пролетного строения для мостового полотна с накладными тротуарными блоками и с металлическим барьерным ограждением на накладных тротуарных блоках	111
3.503.1-81.0-2-27	Монолитные участки температурно-неразрезного пролетного строения из балок L=21м с накладными тротуарными блоками и с металлическим барьерным ограждением на накладных тротуарных блоках	113
3.503.1-81.0-2-28	Монолитные участки температурно-неразрезного пролетного строения из балок L=24м с накладными тротуарными блоками и с металлическим барьерным ограждением на накладных тротуарных блоках	114
3.503.1-81.0-2-29	Монолитные участки температурно-неразрезного пролетного строения из балок L=33м h=1,7м с накладными тротуарными блоками и с металлическим барьерным ограждением на накладных тротуарных блоках	115
3.503.1-81.0-2-30	Монолитные участки температурно-неразрезного пролетного строения для мостового полотна с металлическим барьерным ограждением	116
3.503.1-81.0-2-31	Монолитные участки температурно-неразрезного пролетного строения из балок L=21м с металлическим барьерным ограждением	118
3.503.1-81.0-2-32	Монолитные участки температурно-неразрезного пролетного строения из балок L=24м с металлическим барьерным ограждением	120

Обозначение документа	Наименование	Стр.
3.503.1-81.0-2-33	Монолитные участки температурно-неразрезного пролетного строения из балок L=33м h=1,7м с металлическим барьерным ограждением	122
3.503.1-81.0-2-34ВМ	Ведомость расхода материалов на пролетное строение длиной 24м	124
3.503.1-81.0-2-35ВМ	Ведомость расхода материалов на пролетное строение длиной 33м высотой 1,7м	125

Настоящие рабочие чертежи температурно-неразрезных пролетных строений с пролетами по 12,15,18,21,24 и 33м для мостов и путепроводов на автомобильных дорогах общего пользования из цельноперевозимых предварительно напряженных железобетонных балок с натяжением на упоры разработаны по плану типового проектирования на 1990-1991г в продолжение серии 3.503.1-81 в соответствии со СНиП 2.05.03-84.

Конструкции предназначены для эксплуатации во всех климатических районах и подрайонах СССР с сейсмичностью до 6 баллов включительно.

1. Состав серии

- Выпуск 0-1. Материалы для проектирования пролетных строений из цельноперевозимых балок с натяжением на упоры для мостов и путепроводов, расположенных на автомобильных дорогах общего пользования.  
Номенклатура изделий.
- Выпуск 0-2. Материалы для проектирования температурно-неразрезных пролетных строений мостов и путепроводов, расположенных на автомобильных дорогах общего пользования.
- Выпуск 0-3 Материалы для проектирования косых пролетных строений мостов и путепроводов, расположенных на автомобильных дорогах общего пользования.
- Выпуск 1-1 Пролетные строения из цельноперевозимых балок с натяжением на упоры для мостов и путепроводов, расположенных на автомобильных дорогах общего пользования. Схемы компоновки габаритов.
- Выпуск 1-2 Пролетные строения из цельноперевозимых балок с натяжением на упоры для мостов и путепроводов, расположенных на автомобильных дорогах общего пользования Участки монолитные.
- Выпуск 1-3 Пролетные строения из цельноперевозимых балок с натяжением на упоры для мостов и путепроводов, расположенных на автомобильных дорогах общего пользования. Сводные ведомости расхода материалов.
- Выпуск 2-1. Тротуарные и ограждающие блоки.  
Рабочие чертежи.
- Выпуск 2-2. Тротуарные и ограждающие блоки косых пролетных строений. Рабочие чертежи.
- Выпуск 3-1. Изделия металлические мостового полотна.  
Рабочие чертежи.

- Выпуск 4-1. Опорные части в районах с сейсмичностью до 6 баллов включительно.  
Рабочие чертежи.
- Выпуск 5-1. Балки пролетного строения длиной 12 м, цельноперевозимые с натяжением на упоры.  
Рабочие чертежи.
- Выпуск 5-2. Балки пролетного строения длиной 15 м, цельноперевозимые с натяжением на упоры.  
Рабочие чертежи.
- Выпуск 5-3. Балки пролетного строения длиной 18 м, цельноперевозимые с натяжением на упоры.  
Рабочие чертежи.
- Выпуск 5-4. Балки пролетного строения длиной 21 м, цельноперевозимые с натяжением на упоры.  
Рабочие чертежи.
- Выпуск 5-5. Балки пролетного строения длиной 24 м, цельноперевозимые с натяжением на упоры.  
Рабочие чертежи.
- Выпуск 5-6. Балки пролетного строения длиной 33 м, цельноперевозимые с натяжением на упоры.  
Рабочие чертежи.
- Выпуск 5-7. Балки цельноперевозимые длиной 12, 15, 18, 21, 24 и 33 м для температурно-неразрезных пролетных строений.  
Рабочие чертежи.
- Выпуск 5-8. Балки цельноперевозимые длиной 12, 15, 18, 21, 24 и 33 м для косых пролетных строений.  
Рабочие чертежи.
- Выпуск 6-1. Изделия арматурные и закладные балок пролетного строения.  
Рабочие чертежи.
- Выпуск 6-2. Изделия арматурные и закладные балок температурно-неразрезных и косых пролетных строений.  
Рабочие чертежи.

И контр		Прохоров		3.503.1-81.0-2-ПЗ			
Нач. ОИС		Постовой					
Глав. спец.		Прохоров		Пояснительная записка	Стадия	Лист	Листов
ГВП		Маркин	10232		Р	1	19
Нач. групп		Старова			СОЮЗДОРПРОЕКТ		

Формат А3

25761-01 6

При проектировании необходимо соблюдать требования нормативных документов:

- СНиП 2.05.03-84 "Мосты и трубы"
- СНиП III-43-75 "Мосты и трубы. Правила производства и приемки работ" с учетом изменений и дополнений N1, утвержденных Госстроем СССР от 31.12.80г. N219 и N2 от 31.12.87г N318
- СНиП 2.03.01-84\* "Бетонные и железобетонные конструкции"
- СНиП II-23-81\* "Стальные конструкции"
- СНиП 3.03.01-87 "Несущие и ограждающие конструкции"
- СНиП 2.03.11-85 "Защита строительных конструкций от коррозии"
- СНиП 2.01.01-82 "Строительная климатология и геофизика"
- СНиП 2.05.02-85 "Автомобильные дороги"
- СНиП II-4-79 "Естественное и искусственное освещение"
- СНиП III-4-80\* "Техника безопасности в строительстве"
- СНиП 3.06.07-86 "Мосты и трубы. Правила обследования и испытаний"
- СН 393-78 "Инструкция по сварке соединений арматуры и закладных деталей железобетонных конструкций" с учетом письма Госстроя N8-1051 от 27.06.88г.
- СН 541-82 "Инструкция по проектированию наружного освещения городов, поселков и сельских населенных пунктов" Госкомархитектуры СССР
- "Временные рекомендации по применению импортных арматурных сталей железобетонных конструкций искусственных сооружений" ЦНИИС Минтранс-строя СССР 1975 г.
- ВСН 32-81 "Инструкция по устройству гидроизоляции конструкций мостов и труб на железных, автомобильных и городских дорогах" Минтрансстрой СССР, Москва, 1982г.
- "Пособие по применению температурно-неразрезных пролетных строений при строительстве и реконструкции мостов на автомобильных дорогах (к СНиП 2.05.03-84) Минтрансстрой СССР, Союздорнии, 1989г.
- ВСН 38-77 "Технические указания по устройству дорожных покрытий с шероховатой поверхностью" Минавтодор РСФСР, Москва, 1978г.
- ОНД 1-86 "Указания о порядке рассмотрения и согласования органами рыбоохраны намечаемых решений и проектной документации на строительство предприятий зданий и сооружений" Минрыбводхоз СССР, 1987г.
- ВСН 4-81 "Инструкция по проведению осмотра мостов и труб на автомобильных дорогах" Минавтодор РСФСР, Москва, 1982г.
- ВСН 24-75 "Технические правила по ремонту и содержанию автомобильных дорог РСФСР" Минавтодор РСФСР, Москва, 1976г.
- "Рекомендации по ремонту бетонных и железобетонных конструкций с применением эпоксидного полимерного бетона". Москва, Оргтрансстрой, 1970г.
- "Рекомендации по ремонту поверхностных дефектов железобетонных мостов" Москва, Гипродорнии, 1975г.
- "Рекомендации по ремонту железобетонных мостов". Москва, ЦБНТИ Минавтодора РСФСР, 1985г.

При изготовлении, контрольной проверке, приемке, транспортировании и хранении балок пролетных строений, тротуарных и ограждающих и прочих блоков мостового полотна и опорных частей и металлических ограждений надлежит руководствоваться ТУ 35-1842-88 и изменений N1 к ним

При назначении генеральных размеров мостов и путепроводов надлежит руководствоваться данными, приведенными в таблице 1.

Таблица 1

Полная длина пролетного строения, м	12	15	18	21	24	33	
Высота балок, м	0,9	0,9	1,2	1,2	1,2	1,5	1,7
Расчетный пролет, м	11,4	14,4	17,4	20,4	23,4	32,2	32,2
Расстояние между осями опор, м	12,05	15,05	18,05	21,05	24,05	33,05	33,05

## 2. Временная расчетная нагрузка

Для расчета по предельным состояниям первой группы:

1. А11 в пределах проезжей части в сочетании с толпой на тротуарах интенсивностью  $P = 3,92 - 0,0196 \lambda \geq 1,96$  кПа, ( $P = 400 - 2\lambda \geq 200$  кгс/см<sup>2</sup>), где  $\lambda$  - длина загрузки, м.
2. А11 две полосы /для однополосного движения - одна полоса/, устанавливаемые вплотную к тротуарам.
3. НК-80 устанавливаемая в пределах проезжей части.

Для расчета по предельным состояниям второй группы:

1. А11 в пределах проезжей части в сочетании с толпой на тротуарах интенсивностью  $P = 3,92 - 0,0196 \lambda \geq 1,96$  кПа.

## 3. Компонировка габаритов

Размеры элементов поперечного профиля мостов на автомобильных дорогах общего пользования в зависимости от категории дороги и числа полос движения приняты по СНиП 2.05.03-84 Приложение 1, таблица 1.

Ширина тротуаров принята 1,5 м, предусмотрены так же служебные проходы шириной 0,75 м, которые принимаются при отсутствии регулярного пешеходного движения /менее 200 пешеходов в сутки/.

Компоновка габаритов пролетного строения мостов и путепроводов в зависимости от конструкции мостового полотна принята трех типов:

1. Габариты для мостового полотна с накладными тротуарными блоками см. документ 3.503.1-81.0-2-2
2. Габариты для мостового полотна с металлическим барьерным ограждением на накладных тротуарных блоках см. документ 3.503.1-81.0-2-10.
3. Габариты для мостового полотна с металлическим барьерным ограждением см. документ 3.503.1-81.0-2-18.

3.503.1-81.0-2-ПЗ

Лист

2

Формат А3

25761-01 7



В настоящей серии даны конструкции балок пролетных строений для компоновки габаритов с металлическим барьерным ограждением на монолитном цоколе. Компоновку габаритов см. выпуск 0-1 документ 3.505.1-81.0-1-ПЗ рис.5 таблица 6, конструкцию монолитного цоколя рис.6.

При увеличении ширины проезда за счет полос безопасности /ПБ/ в соответствии с указаниями п.п. 6 и 7 Приложения 1 СНиП 2.05.03-84 необходимо произвести проверочный расчет крайних балок, при этом нормативные и расчетные усилия не должны превышать усилий, приведенных в расчетных листах в Выпуске 0-1.

При компоновке габаритов мостов и путепроводов на автомобильных дорогах общего пользования, не предусмотренных в настоящей серии, балки устанавливать с расстоянием не более 2,40 м, при этом грань габарита не должна заходить за ось крайней балки.

#### 4. Материалы

В серии для удобства маркировки сборных железобетонных изделий и монолитных участков территория СССР условно разделена на температурные зоны в зависимости от средней температуры наиболее холодного месяца, наиболее холодной пятидневки и влажности воздуха. Характеристика температурных зон для балок пролетных строений длиной 12, 15, 18, 21 и 33 метра дана в таблице 2, длиной 24 м - в таблице 3, для блоков мостового полотна в таблице 4.

Среднюю температуру наиболее холодного месяца, наиболее холодной пятидневки и влажность воздуха принимать согласно СНиП 2.01.01-82 "Строительная климатология и геофизика".

Среднюю температуру наружного воздуха наиболее холодной пятидневки в районе строительства следует принимать с обеспеченностью: 0,92 - для железобетонных конструкций  
0,98 - для металлических конструкций мостового полотна и опорных частей

Таблица 2

Средняя температура наиболее холодного месяца	Минус 20°С и выше			Ниже минус 20°С	
	Минус 30°С и выше	Ниже минус 30°С до минус 40°С вкл.	Ниже минус 40°С	Ниже минус 30°С до минус 40°С вкл.	Ниже минус 40°С
Средняя температура наиболее холодной пятидневки с обеспеченностью 0,92					
Т - номер температурной зоны строительства	1	2	3	4	5
Марка бетона по морозостойкости	F 200			F 300	

Таблица 3

Средняя температура наиболее холодного месяца		Минус 20°С и выше			Ниже минус 20°С	
		Минус 30°С и выше	Ниже минус 30°С до 40°С вкл.	Ниже минус 40°С	Ниже минус 30°С до 40°С вкл.	Ниже минус 40°С
Средняя температура наиболее холодной пятидневки с обеспеченностью 0,92						
Т - номер температурной зоны при влажности воздуха	≥40%	1	2	3	4	5
	<40%	6	7	-	8	-
Марка бетона по морозостойкости		F 200			F 300	

Таблица 4

Средняя температура наиболее холодного месяца	Минус 10°С и выше	Ниже минус 10°С			
		Минус 30°С и выше	Минус 30°С и выше	Ниже минус 30°С до 40°С вкл.	Ниже минус 40°С
Средняя температура наиболее холодной пятидневки с обеспеченностью					
Т - номер температурной зоны строительства	9	10	11	12	
Марка бетона по морозостойкости		F 200	F 300		

Для изготовления балок пролетных строений, участков монолитных, тротуарных ограждающих и других блоков мостового полотна, слоев одежды мостового полотна применяется тяжелый бетон со средней плотностью 2200-2500 кг/м<sup>3</sup> по ГОСТ 25192-82 и ГОСТ 26633-85.

Класс бетона по прочности на сжатие принят:  
В40 - для балок пролетного строения длиной 33 м, высотой 1,5 м;  
В35 - для балок пролетного строения длиной 12, 15, 18, 21, 24 и 33 м высотой 1,7 м, бетона монолитных участков, тротуарных блоков, ограждающих блоков и блоков разделительной полосы;

3.503.1-81.0-2-ПЗ

Лист

3

Формат А3

25761-01 8

B30 - для карнизных блоков мостового полотна, бетона заполнения металлических цоколей под металлическое барьерное ограждение, монолитного цоколя под металлическое барьерное ограждение; полосы безопасности при установке тротуарных блоков для мостов на дорогах I и II категории.  
 B27,5 - для полос безопасности при установке тротуарных блоков для мостов на дорогах III категории.

B25 - для выравнивающего слоя под гидроизоляцию, для защитного слоя гидроизоляции для полос безопасности при установке тротуарных блоков для мостов на дорогах общего пользования IV и V категории

Марка бетона по морозостойкости в зависимости от средней температуры наиболее холодного месяца приведена в таблицах 2, 3 и 4

Для определения морозостойкости бетона сборных блоков мостового полотна и всех монолитных слоев покрытия, образцы бетона должны испытываться при их насыщении раствором хлористого натрия по второму методу ГОСТ 10060-87.

Марка бетона по водонепроницаемости W6.

Марки арматурной стали, листового и фасонного проката для изготовления железобетонных изделий в зависимости от средней температуры наиболее холодной пятидневки района строительства приведены в табл.5, для металлических изделий мостового полотна и опорных частей в таблице 6.

5. Балки пролетного строения

В выпуске 5-7 дана конструкция балок температурно-неразрезного пролетного строения с пролетами по 12, 15, 18, 21, 24 и 33 м, применительно к конструкции балок по выпускам 5-1, 5-2, 5-3, 5-4, 5-5 и 5-6.

В выпуске 5-7 предусмотрено три типа балок температурно-неразрезного пролетного строения:

1. Балки среднего пролета, верхняя плита которых недобетонирована на приопорных участках симметрично с двух сторон.

2. Балки крайнего пролета цепи температурно-неразрезного пролетного строения с малыми продольными деформациями, верхняя плита которых недобетонирована на приопорном участке только с одной стороны для бетонирования соединительной плиты со средним пролетом.

3. Балки крайнего пролета цепи температурно-неразрезного пролетного строения с большими деформациями, верхняя плита которых недобетонирована на приопорных участках с одной стороны для бетонирования соединительной плиты со средним пролетом с другой стороны для бетонирования деформационного шва.

Технические требования приведены в соответствующих выпусках.

Маркировка балок принята в соответствии с принятой в настоящей серии с дополнительными обозначениями.

Пример маркировки:

Б 1200.140.90-ТВ.АIII-1Н, Б 2100.174.120-ТК7.АII-2М, Б 3300.180.170-ТВ.АIII-5Б

1-ая группа  
 Буква Б - балка, тип конструкции  
 1200, 1500, 1800, 2100, 2400, 3300 - длина балки, в см  
 140, 174, 180, 194 - ширина верхней плиты по бетону, в см  
 90, 120, 150, 170 - высота балки, в см

2-ая группа

Т - номер температурной зоны в соответствии с табл. 2 и 3 (заполняется при конкретном проектировании).

В, К7 - класс или вид напрягаемой арматуры

АII, АIII - класс ненапрягаемой арматуры

3-я группа

1, 2, 3, 4, 5, 6, 7, 8, 9, 10, 11, 12, 13 - наличие и положение закладных изделий для прикрепления элементов мостового полотна, в соответствии с рисунком на опалубочных чертежах

Н - балки, устанавливаемые в среднем пролете цепи температурно-неразрезного пролетного строения

М - балки, устанавливаемые в крайнем пролете цепи температурно-неразрезного пролетного строения с малыми продольными деформациями

Б - балки, устанавливаемые в крайнем пролете цепи температурно-неразрезного пролетного строения с большими деформациями.

6. Опорные части

Опорные части температурно-неразрезного пролетного строения привязываются при конкретном проектировании, в зависимости от продольных деформаций цепи пролетного строения. Балки по настоящей серии рекомендуются устанавливать на следующие типы опорных частей:

1. Тангенциальные металлические опорные части для балок длиной 12 и 15 метров, валковые железобетонные подвижные и тангенциальные неподвижные опорные части для балок длиной 18, 21, 24 и 33 метра по выпуску 4-1 настоящей серии.

2. Металлические подвижные однокатковые опорные части по ТУ 2081-90.

3. Резиновые слоистые опорные части по ВСН 86-83.

Разрешается привязка других опорных частей по проектам, утвержденным в установленном порядке.

При расположении мостов и путепроводов на продольном уклоне 20‰ и более между нижним поясом балки и верхней подушкой опорной части необходимо предусматривать клиновидную прокладку со скосом соответствующим продольному уклону проезжей части. Минимальная толщина клиновидной прокладки 20 мм.

При установке балок на металлические опорные части в подферменниках необходимо устанавливать закладные изделия для приварки нижних подушек опорных частей. Конструкция этих закладных изделий дана в выпуске 4-1 настоящей серии и ТУ 2081-90.

Технические требования на изготовление опорных частей приведены в соответствующих проектах. Требования к маркам сталей в зависимости от средней температуры наиболее холодной пятидневки в районе строительства приведены в таблице 6.

Продолжение смотри лист 7

3.503.1-81.0-2-ПЗ	Лист 4
Формат А3	25761-01 9

Таблица 5

Продолжение таблицы 5

Номера температурных зон		1. 6	2. 4. 7. 8	3. 5	Номера температурных зон		1. 6	2. 4. 7. 8	3. 5
Средняя температура наиболее холодной пятидневки с обеспеченностью 0.92		Минус 30°C и выше	Ниже минус 30°C до минус 40°C включительно	Ниже минус 40°C	Средняя температура наиболее холодной пятидневки с обеспеченностью 0.92		Минус 30°C и выше	Ниже минус 30°C до минус 40°C включительно	Ниже минус 40°C
Арматурная сталь класса А-I по ГОСТ 5781-82*	сварные и вязанные сетки и каркасы (диам 6-10 мм)	СтЗсп СтЗпс СтЗкп по ГОСТ 380-88*	СтЗсп СтЗпс по ГОСТ 380-88*	СтЗсп по ГОСТ 380-88*	Арматурная сталь класса А-III по ГОСТ 5781-82*	сварные и вязанные сетки и каркасы, закладные изделия	25Г2С 35ГС по ГОСТ 5781-82*	25Г2С по ГОСТ 5781-82*	—
	только вязанные сетки и каркасы (диам. 6-10 мм)			СтЗпс (кроме хомутов) по ГОСТ 380-88*					только вязанные сетки и каркасы
	строповочные петли и каркасно-стержневые анкеры			СтЗсп и СтЗпс по ГОСТ 380-88*	СтЗсп по ГОСТ 380-88*	Прокатная полосовая по ГОСТ 103-76* Широкополосная универсальная по ГОСТ 82-70* Прокатная листовая по ГОСТ 19903-74*	сварные закладные изделия	16Д по ГОСТ 6713-91 СтЗсп5-I по ГОСТ 535-88* а СтЗпс5-I по ГОСТ 535-88* только для изделий, работающих на нагрузки с коэффициентом динамики не более 11 (закладные изделия для приварки перильного ограждения и закладные изделия для приварки опорных частей в балках пролетных строений длиной 33м)	10ХСНД 15ХСНД по ГОСТ 6713-91 а также все марки сталей (кроме 17ГС и 17Г1С) по ГОСТ 19281-89 не ниже четвертой категории поставки
Арматурная сталь класса А-II по ГОСТ 5781-82* (диам. 10-16мм)	сварные и вязанные сетки и каркасы закладные изделия	Ст5пс (кроме хомутов) и Ст5сп по ГОСТ 380-88*	Ст5сп по ГОСТ 380-88*	—	Трубы стальные бесшовные по ГОСТ 8732-78*	сварные закладные изделия	Ст2сп по ГОСТ 380-88* 10, 20 по ГОСТ 1050-88 10Г2 по ГОСТ 4543-71*	Проволока круглая холоднотянутая из углеродистой стали класса В по ГОСТ 7348-81*	
	только вязанные сетки и каркасы		Ст5пс (кроме хомутов) по ГОСТ 380-88*	Ст5сп по ГОСТ 380-88* только для распределительной арматуры сеток ребра и каркасов балок длиной 33м				Стальные спиральные канаты К-7 диаметром 15 мм по ГОСТ 13840-68*	
Арматурная сталь класса Ас-II по ГОСТ 5781-82*	сварные и вязанные сетки и каркасы, закладные изделия	10ГТ по ГОСТ 5781-82*	—		Вязальная проволока по ГОСТ 3282-74* и ГОСТ 6727-80*		—		
			—		—		—		

3.503.1-81.0-2-П3

Лист

5

Таблица 6

Продолжение таблицы 6

Исполнение		Обычное	Северное А	Северное В
Средняя температура наиболее холодной пятидневки с обеспеченностью 0,98		Минус 40°С и выше	Ниже минус 40°С до минус 50°С включительно	Ниже минус 50°С
Элементы мостового полотна	Полосовая по ГОСТ 103-76*	16Д, 15ХСНД, 15ХСНД-2, 10ХСНД	15ХСНД-2, 10ХСНД-2	10ХСНД-3
	Широкополосная универсальная по ГОСТ 82-70*	10ХСНД-2 по ГОСТ 6713-91	ГОСТ 6713-91	ГОСТ 6713-91
	Листовая по ГОСТ 19903-74*	390-14Г2АФД-13, 390-15Г2АФДпс-13 по ГОСТ 19281-89	390-14Г2АФД-14, 390-15Г2АФДпс-14 по ГОСТ 19281-89	
		Ст3сп5 а для несвариваемых элементов, Ст3сп4 по ГОСТ 535-88* и ГОСТ 14637-89	345-10Г2С1Д-4, 345-10Г2С1-4, 325-09Г2СД-4, 325-09Г2С-4, 295-09Г2Д-4, 295-09Г2-4, 325-14Г2-4 по ГОСТ 19281-89	
Угловая равнополочная по ГОСТ 8509-86	16Д, 15ХСНД, 10ХСНД	15ХСНД, 10ХСНД	по ГОСТ 6713-91	
Угловая неравнополочная по ГОСТ 8510-86*	по ГОСТ 6713-91	Уголки с полкой 70мм и менее Ст3пс 2 по ГОСТ 535-88*		
Швеллеры по ГОСТ 8240-72*	16Д, 15ХСНД, 10ХСНД	15ХСНД-2, 10ХСНД-2	15ХСНД-3, 10ХСНД-3	
Балки двутавровые по ГОСТ 8239-72*	по ГОСТ 6713-91	по ГОСТ 6713-91	по ГОСТ 6713-91	
		15ХСНД, 10ХСНД по ГОСТ 6713-91 выполнения требований по ударной вязкости при температуре минус 60°С и 70°С		
Трубы стальные бесшовные по ГОСТ 8732-79* и ГОСТ 8734-75*	Все марки сталей в соответствии с ГОСТ с пределом текучести не менее 24 кгс/мм <sup>2</sup>			

Исполнение		Обычное	Северное А	Северное В
Средняя температура наиболее холодной пятидневки с обеспеченностью 0,98		Минус 40°С и выше	Ниже минус 40°С до минус 50°С включительно	Ниже минус 50°С
Элементы мостового полотна	Трубы стальные прямоугольные по ГОСТ 8645-68*	Применять без ограничений с соблюдением требований СНиП III-18-75 к радиусу гибки для конструкций, воспринимающих динамическую нагрузку		
	Болты по ГОСТ 7798-70*, ГОСТ 7802-81*, ГОСТ 7805-70*	Класс прочности 4,6 по ГОСТ 1759.4-87* с выполнением испытаний по п. 6.2 и 6.6	При диаметре менее 22мм класс прочности 4,6 по ГОСТ 1759.4-87* с выполнением испытаний по п. 6.2 и 6.6 при диаметре 22мм и более из стали марки 09Г2 по ТУ14-1-287-72 по специальным техническим условиям	
	Гайки по ГОСТ 5915-70*, ГОСТ 5916-70*	Класс прочности 4 и 5 по ГОСТ 1759.5-87* а также из стали марки Ст3сп4 по ГОСТ 535-88* по специальным техническим условиям	Класс прочности 4 и 5 по ГОСТ 1759.5-87*	

Весь прокат для свариваемых изделий должен поставляться с гарантией свариваемости.

Продолжение таблицы 6

Исполнение		Обычное	Северное А	Северное В
Средняя температура наиболее холодной пятидневки с обеспечиваемостью 0,98		Минус 40°C и выше	Ниже минус 40°C до минус 50°C включ.	Ниже минус 50°C
Элементы мостового полотна	Шайбы под болты по ГОСТ 6958-78	---		
	Водоотводные лотки	Листы латунные по ГОСТ 931-90	Л85 по ГОСТ 15527-70*	
		Оцинкованная сталь по ГОСТ 19904-90	ВСтЗсп2 по ГОСТ 14918-80*	
Опорные части	Полосовая по ГОСТ 103-76* Широкополосная универсальная по ГОСТ 82-70* Листовая по ГОСТ 19903-74*	16Д (кроме подушек высотой 40 мм для балок длиной 33 м) 15ХСНД-2 10ХСНД-2 по ГОСТ 6713-91 390-14Г2АФД-13 по ГОСТ 19281-89 а для $\delta \leq 32$ мм 390-15Г2АФДпс-13 по ГОСТ 19281-89	15ХСНД-2 10ХСНД-2 по ГОСТ 6713-91 390-14Г2АФД-14 по ГОСТ 19281-89 а для $\delta \leq 32$ мм 390-15Г2АФДпс-14 по ГОСТ 19281-89	10ХСНД-3 по ГОСТ 6713-91

## 7. Тротуарные блоки и ограждения

При проектировании температурно-неразрезных пролетных строений конструкцию тротуарных блоков, ограждающих и прочих сборных железобетонных блоков мостового полотна принимать по выпуску 2-1 настоящей серии, металлического барьерного ограждения и прочих элементов мостового полотна принимать по выпуску 3-1.

Требования к материалам приведенные в выпусках 2-1 и 4-1 необходимо откорректировать в соответствии с требованиями приведенными выше. Маркировка тротуарных, ограждающих и прочих сборных блоков мостового полотна в выпусках 2-1 и 3-1 приведена ниже.

## Пример маркировки

Т 75.15-ТАIII-1 . РП 60-ТАII-2 , ОБ 15-ТАII-1 . К-ТАII-1 , ПО  
1-ая группа

Буква Т - тротуарный блок, РП - блок разделительной полосы, ОБ - ограждающий блок, К - карнизный блок ПО - блок перильного ограждения.

75, 150 - ширина пешеходного прохода только для тротуарных блоков, в см.  
15, 50 - высота бетонного парапета, цоколя под металлическое барьерное ограждение, в см

## 2-ая группа

T=9,10,11 и 12 - номер температурной зоны в соответствии с таблицей 4 заполняется при конкретном проектировании.  
А-I , А-II и А-III - класс рабочей арматуры

## 3-я группа

1,2 и 3 - местные изменения основного блока в соответствии с положением блоков в компоновке габарита пролетного строения моста или путепровода.

## 8. Монолитные участки пролетного строения

Соединение балок в габарите производится обетонированием выпусков арматуры. Средние монолитные участки (УМС), консольные монолитные участки (УМК), монолитный участок соединительной плиты (УМСП) и монолитный участок у деформационного шва (УМДШ) армируются дополнительными продольными и поперечными стержнями, которые соединяются с выпусками из верхней плиты балок сваркой или вязальной проволокой в зависимости от марки арматурной стали и средней температуры наиболее холодной пятидневки района строительства в соответствии с таблицей 5.

Отдельные продольные и поперечные стержни монолитных участков допускается объединять в сварные или вязанные сетки в соответствии с таблицей 5.

Класс арматурной стали для армирования монолитных участков должен соответствовать классу арматурной стали выпусков из верхней плиты балок.

Конструкцию монолитных участков УМС и УМК с учетом монолитных участков УМСП и УМДШ принимать по выпуску 2-1, конструкцию монолитных участков УМСП и УМДШ для пролетных строений 21, 24 и 33 м габаритом Г-10 принимать по настоящему выпуску, для других пролетов и габаритов привязывать по аналогии с приведенными в настоящем выпуске при конкретном проектировании.

При компоновке габаритов с накладными тротуарными блоками в ближайших средних монолитных участках необходимо предусматривать закладные изделия для приварки тротуарных блоков на монтаже (узел 6 выпуска 1-1), количество закладных изделий на пролетное строение предусмотрено в спецификации на мостовое полотно (поз.32).

Перед бетонированием соединительной плиты (УМСП) между ребром балки и соединительной плитой устраивается упругая прокладка, препятствующая сцеплению бетона плиты и ребра балки. Упругая прокладка выполняется из нескольких слоев рубероида, склеенных битумом. Толщина упругой прокладки 5-7 мм.

Бетонирование монолитных участков следует производить при тщательном контроле. Для повышения качества сцепления бетона омоноличивания с бетоном боковых граней верхней плиты балок необходимо непосредственно перед омоноличиванием боковые грани плит смазать 4% раствором соляной кислоты.

Требования к материалам монолитных участков приведены в разделе "Материалы".

3.503.1-81.0-2-ПЗ

Лист

7

Формат А3

25761-01/12

### 9. Конструкция мостового полотна

Конструкция мостового полотна должна отвечать требованиям, установленным для данной дороги. Тип ограждений на мостах и путепроводах должен, как правило, соответствовать типу ограждений на дороге.

Схемы компоновки габаритов пролетных строений в зависимости от категории дороги приведены на стр. 71, 81 и 92, где за основу принята компоновка габаритов по выпуску 1-1. При привязке габаритов к накладными тротуарными блоками  $h = 60$  см необходимо согласование ГАИ.

Конструкция тротуарных блоков, ограждающих и прочих железобетонных блоков мостового полотна дана в выпуске 2-1.

Конструкция металлического барьерного ограждения дана в выпуске 1-1 конструкция деталей металлического барьерного ограждения, перил и прочих металлических изделий мостового полотна дана в выпуске 3-1.

При омоноличивании балок пролетного строения в ближайших к тротуарам средних монолитных участках необходимо предусмотреть закладные изделия для приварки тротуарных блоков на монтаже. Перед обетонированием выпуски из тротуарных блоков привязать к арматурным сеткам проезжей части. Для надежности закрепления тротуарных блоков при асфальтобетонном покрытии необходимо предусмотреть устройство полос безопасности из цементобетона.

Стойки металлического барьерного ограждения прибалчиваются к металлическому цоколю, приваренному к закладным изделиям в балках или к специально предусмотренным закладным изделиям в накладных тротуарных блоках. При прибалчивании стоек болты необходимо смазывать для возможности замены стоек.

При привязке пролетных строений необходимо учитывать углы перелома продольного профиля в местах сопряжения пролетных строений между собой и с подходами, в соответствии с п. 145 СНиП 2.05.03-84. Расчетные значения выгибов, прогибов и углов поворота балок пролетных строений на всех стадиях работы приведены в расчетных листах выпуска 0-1. Выравнивание профиля производить за счет выравнивающего слоя в пределах надпорных участков с учетом соединительной плиты.

Перед укладкой выравнивающего слоя поверхность плиты проезжей части обрабатывать в соответствии с требованиями ВСН 85-68.

Конструкцию одежды мостового полотна для температурно-неразрезного пролетного строения необходимо предусматривать асфальтобетонным.

Конструкция асфальтобетонного покрытия дана в выпуске 1-1. Требования к бетону и маркам стали смотри выше.

Выравнивающий слой под гидроизоляцию предусмотрен из мелкозернистого бетона или цементопесчаного раствора средней толщиной 30 мм.

Защитный слой гидроизоляции предусмотрен из мелкозернистого бетона или цементопесчаного раствора толщиной 40 мм и армируется сварной сеткой по ГОСТ 23279-85 из арматурной стали класса В-1 по ГОСТ 6727-80\* диаметром 4 мм, с ячейками 100x100 мм.

Цементобетонное покрытие на полосах безопасности армируется сварной сеткой по ГОСТ 23279-85 из арматурной стали класса А-1 по ГОСТ 380-88\* диаметром 6 мм с ячейками 100x100 мм. Класс бетона по прочности на сжатие В30 для дорог I и II категории, В27,5 - для дорог III категории и В25 - для дорог IV и V категории.

Асфальтобетонное покрытие двухслойное общей толщиной 70 мм нижний и верхний слои из мелкозернистой асфальтобетонной смеси типов Б, В и Г не ниже марки II

Покрытие проезжей части должно быть шероховатым в соответствии с ВСН 38-77 Минавтодора РСФСР.

Проезжая часть и ограждения мостов и путепроводов должны иметь разметку в соответствии с ГОСТ 13508-74\* "Дорожная разметка" и серий 3.503-79 "Разметка проезжей части автомобильных дорог I, II и III категории".

### 10. Водоотвод

Для обеспечения отвода воды с проезжей части мосты и путепроводы следует, как правило, располагать на продольном уклоне не менее 4‰

Поперечный уклон проезжей части должен быть не менее 20‰. Уменьшение поперечного уклона допускается, если на мосту предусматривается уклон более 10‰, при этом геометрическая сумма продольного и поперечного уклонов должна быть не менее 20‰.

При привязке пролетного строения необходимо предусматривать отвод воды с проезжей части: вдоль ограждения или через водоотводные устройства.

При выборе способа водоотвода следует учитывать объем стока и местоположение моста или путепровода.

Вода из водоотводных устройств не должна попадать на нижележащие конструкции, а также на железнодорожные пути и проезжую часть автомобильных дорог, расположенных под путепроводом.

При переходе через водотоки проектные решения должны быть согласованы с органами рыбоохраны в соответствии с Основами водного законодательства СССР и союзных республик, Законом СССР "Об охране и использовании животного мира" и ОНД1-86 Минрыбхоза СССР.

При водоотводе за пределы моста вдоль бордюров обочины и откосы насыпи должны быть защищены от сосредоточенных водных потоков.

Водоотвод и ограждения за пределами пролетных строений устраивать в соответствии с типовыми проектными решениями серии 3.503.1-96 "Сопряжение автодорожных мостов и путепроводов с насыпью" и серии 3.503.1-89 "Ограждения на автомобильных дорогах"

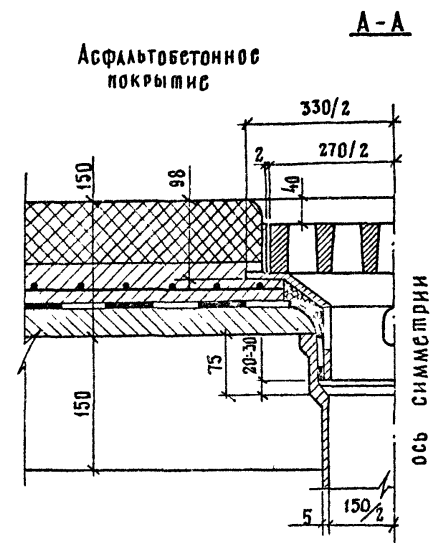
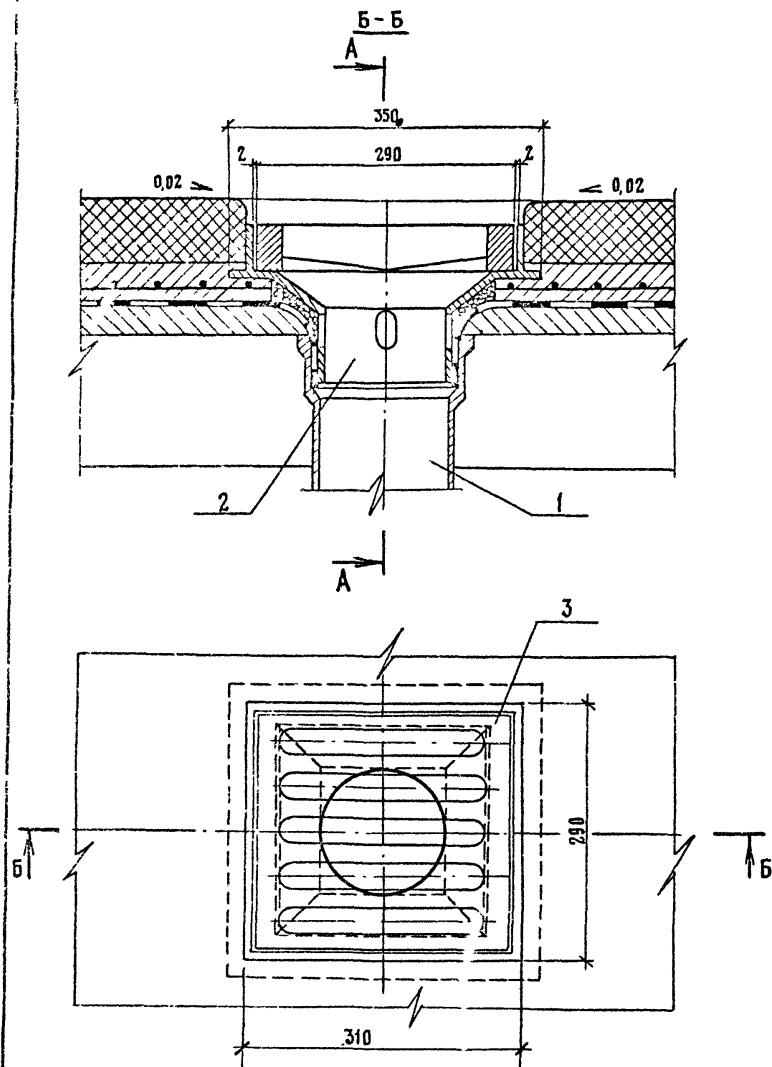
При отводе воды вдоль металлического барьерного ограждения необходимо дополнительно предусмотреть бетонный барьер или предусмотреть вариант компоновки габаритов с металлическим барьерным ограждением на монолитном цоколе (рис.5 и 6 документа 3.503.1-81.0-1-ПЗ).

Тип водоотвода и места установки водоотводных устройств назначаются при привязке пролетных строений. Водоотводные устройства необходимо располагать в пределах полос безопасности в монолитных участках пролетного строения. Схема водоотводного устройства дана на рис. I. Конструкция элементов водоотводного устройства дана в выпуске 3-1 настоящей серии. Расстояние между водоотводными трубками следует принимать по таблице 7.

Продолжение смотри лист 10

3.503.1-81.0-2-ПЗ		Лист
		8
Формат А3	25761-01 13	

Рис. 1



Поз	Наименование	Кол.	Обозначение документа	Масса ед., кг	Масса, кг
1	Водопроводная трубка d вн = 150 мм, l = 450 ÷ 1000 мм	1	3 503.1-81.3-1-19	13,5 ÷ 24,0	42,0 ÷ 52,5
2	Воронка	1	- 20	12,5	
3	Решетка	1	- 21	16,0	

ТАБЛИЦА 7

Продольный уклон ‰	Максимальное расстояние между трубками, м
< 5	6
5 ÷ 10	12
10 ÷ 20	24
> 20	не нормируется

3.503.1-81.0-2-ПЗ

Лист  
9

Формат А3 25761-01 14

Продолжение начало смотри лист 8.

Во всех пониженных местах проезжей части мостового полотна (если такие имеются) необходимо дополнительное устройство трубок (дрен) диаметром не менее 50 мм.

При отводе воды через трубки крайние балки пролетных строений устанавливаются с обратным уклоном 20‰.

#### 11. Металлические барьерные ограждения и перила

Конструкция металлического барьерного ограждения, принятого в соответствии с ГОСТ 26804-86 и блоков перильного ограждения дана в выпусках 1-1 и 3-1 настоящей серии. Конструкцию световозвращающего элемента допускается принимать по серии 3.503.1-89 „Ограждения на автомобильных дорогах“

Перила приняты бесстоечные металлические. Прикрепление перильных блоков к карнизным или тротуарным блокам осуществляется с помощью приварки к закладным изделиям.

Марки сталей для изготовления перил и барьерного ограждения в зависимости от средней температуры наиболее холодной пятидневки с обеспеченностью 0,98 в районе строительства приведены в таблице 6

Поверхность перил и металлических барьерных ограждений должны быть защищены от коррозии лакокрасочным покрытием в соответствии со СНиП 2.03.11-85 и требованиями руководящего технического материала "Конструкции мостовые металлические. Покрытия лакокрасочные." Минтрансстрой СССР МПС 1975 г.

#### 12. Гидроизоляция и деформационные швы

Конструкцию гидроизоляции следует выполнять в соответствии с "Инструкцией по устройству гидроизоляции конструкций мостов и труб на железных, автомобильных и городских дорогах" ВСН 32-81, Минтрансстрой СССР МПС 1982 г. и серией 3.503.1-101.

При устройстве гидроизоляции на температурно-неразрезных пролетных строениях над соединительной плитой гидроизоляция не должна быть приклеена к бетонным слоям, для чего на длине соединительной плиты плюс 25 см в обе стороны от ее концов гидроизоляцию необходимо отделить от подготавливаемого и защитного слоев прокладкой из пергамина, рубероида, вощеной бумаги, полиэтилена и т. п. Деталь устройства гидроизоляции над соединительной плитой дана на рисунке 2 и таблице 8.

Деформационные швы привязываются при конкретном проектировании и назначаются при компоновке схемы сооружения в зависимости от величины перемещений. Конструкция деформационных швов дана в серии 3.503.1-101 "Изоляция проезжей части, перекрытие деформационных швов железобетонных пролетных строений длиной до 33 м автодорожных мостов и путепроводов". Для выбора типа деформационного шва смотри таблицу 9.

Марки сталей для изготовления деформационных швов в зависимости от средней температуры наиболее холодной пятидневки с обеспеченностью 0,98 в районе строительства принимать в соответствии с таблицей 6

В настоящей серии количество и расположение закладных изделий

для прикрепления деформационных швов в балках и узлах омоноличивания приняты условно и при привязке деформационного шва должно быть уточнено.

#### 13. Освещение и пропуск коммуникаций

Осветительные мачты рекомендуется устанавливать на выносных консолях ригелей опор за перилами.

Освещение на мостах и путепроводах проектировать в соответствии со СНиП II-4-79 . пособием по расчету и проектированию естественного и искусственного освещения, СН 541-82 и серией 3.320-1 "Опоры наружного освещения и контактной сети городского транспорта" 1975 г.

Пропуск коммуникаций предполагается между балками пролетных строений под плитой проезжей части на кронштейнах, заделанных в монолитных участках или привариваемых к закладным деталям, которые необходимо дополнительно предусмотреть в стенках главных балок.

При нагрузке от коммуникаций превышающей 100 кгс на пог.м моста, балки должны быть проверены на дополнительные нагрузки.

Для пропуска коммуникаций через устои в шкафовых стенках должны быть предусмотрены трубы, отверстия или короба.

#### 14. Указания по эксплуатации

Габариты пролетных строений мостов и путепроводов с применением настоящих балок должны компоноваться строго в соответствии со стр. 71 81, 92 настоящего выпуска.

Пролетные строения рассчитаны на следующие сочетания нагрузок:

1. Нагрузка класса А-11, устанавливаемая в пределах проезжей части в сочетании с толпой на тротуарах интенсивностью  $3,92-0,0196\lambda$ , кПа, но не менее 1,96 кПа, где  $\lambda$  - расчетная длина пролета, в м.
2. Нагрузка А-11 при незагруженных тротуарах невыгодно размещенная по всей ширине мостового полотна.
3. Одиночная тяжелая нагрузка НК-80, устанавливаемая в невыгодное положение в пределах проезжей части.

Для пропуска нагрузок превышающих вышеизложенные, необходимо производить проверочные расчеты и согласовывать с проектными организациями.

Обследование и ремонт мостов и путепроводов производить в соответствии со СНиП 3.06.07-86, ВСН 4-81 минавтодора РСФСР, ВСН 24-75 минавтодора РСФСР, "Рекомендациями по ремонту поверхностных дефектов железобетонных мостов" Москва, ГипродорНИИ 1975 г., "Рекомендации по ремонту железобетонных мостов", Москва, ГипродорНИИ, 1985 г.

В процессе эксплуатации постоянно следить за состоянием всех элементов сооружения. Дефекты устранять. Результаты обследования и ремонта регистрировать в журналах по эксплуатации данного сооружения. В зимний период своевременно убирать снег с проезжей части. Посыпать солью мостовое полотно мостов и путепроводов запрещается.

Продолжение смотри лист 12

3.503.1-810-2-ПЗ

Лист

10

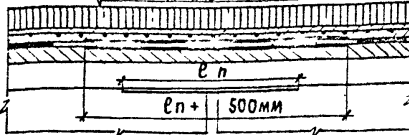
Формат А3

25761-01 15



РНС-2

АСФАЛЬТОБЕТОН  $h = 7 \text{ см.}$   
 ЗАЩИТНЫЙ СЛОЙ  $h = 4 \text{ см.}$   
 ПРОКЛАДКА ИЗ 2х СЛОЕВ ПЕРГАМИНА  
 ГИДРОИЗОЛЯЦИЯ  $h = 1 \text{ см.}$   
 ПРОКЛАДКА ИЗ 2х СЛОЕВ ПЕРГАМИНА  
 ПОДГОТОВИТЕЛЬНЫЙ СЛОЙ  $h = 3 \text{ см.}$



РАСХОД ПЕРГАМИНА, м<sup>2</sup> ТАБЛ. 8

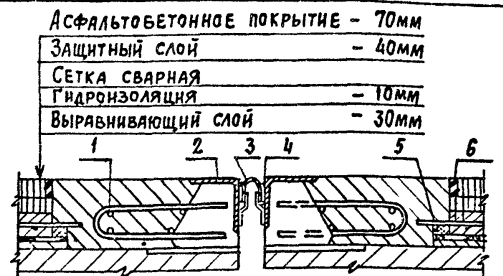
ГАБАРИТ м	ШИРИНА ТРОТУАРА м	МОСТОВОЕ ПЛОЩАДО С НАКЛАДНЫМИ ТРОТУАРНЫМИ БЛОКАМИ								
		Длина соединительной плиты, м								
		1,55	1,75	1,85	1,55	1,75	1,85	1,55	1,75	1,85
2(Г-15,25)	0,75	2x142	2x156	2x163	2x142	2x156	2x163	2x146	2x160	2x167
	1,5				2x144	2x158	2x165	2x158	2x174	2x182
2(Г-11,5)	0,75	2x111	2x122	2x128	2x111	2x122	2x128	2x115	2x126	2x132
	1,5				2x113	2x124	2x130	2x128	2x140	2x146
Г-13,25+5+13,25	0,75				275	302	316	280	307	320
	1,5				280	308	321	292	320	335
Г-9,5+5+9,5	0,75	214	235	246	214	235	246	218	239	250
	1,5				219	240	250	230	253	264
Г-11,5	0,75	112	123	128	112	123	128	116	127	133
	1,5				116	127	133	128	140	147
Г-10	0,75	96	106	110	96	106	110	103	113	118
	1,5				104	114	119	116	127	133
Г-8	0,75	76	84	88	86	95	99	88	96	101
	1,5	86	95	99				99	109	114
Г-6,5	0,75	71	78	81	71	78	81	75	82	86
Г-4,5	0,75	54	59	62	54	59	62	58	64	67

лп - длина соединительной плиты в мм.

Табл. 9

Деформационный шов с резиновым компенсатором К-8

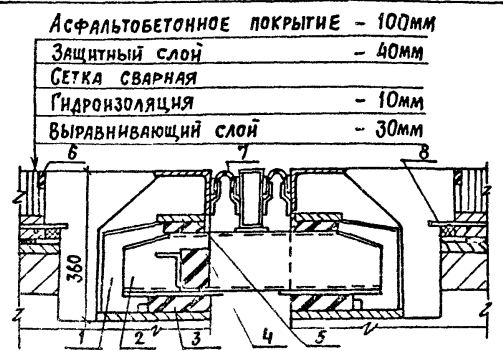
$\Delta_{\text{min}} = 37 \text{ мм}$   $\Delta_{\text{max}} = 107 \text{ мм}$   
 $\Delta$  - размер в свету между окаймлением



1. Анкерный стержень
2. Окаймление
3. Резиновый компенсатор
4. Заклинивающая полоса
5. Дрена из поризолола
6. Мاستика заполнения

Деформационный шов 2КВ с резиновым компенсатором К-8

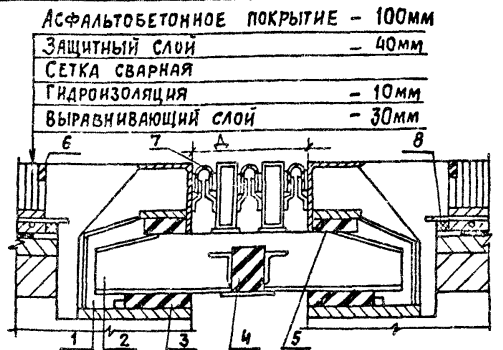
$\Delta_{\text{min}} = 134 \text{ мм}$   $\Delta_{\text{max}} = 254 \text{ мм}$   
 $\Delta$  - размер в свету между окаймлением



1. Окаймление
2. Распределитель
3. Нижняя опорная часть
4. Амортизатор
5. Верхняя опорная часть
6. Мастика заполнения
7. Резиновый компенсатор
8. Дрена из поризолола

Деформационный шов 3КВ с резиновым компенсатором К-8

$\Delta_{\text{min}} = 230 \text{ мм}$   $\Delta_{\text{max}} = 410 \text{ мм}$   
 $\Delta$  - размер в свету между окаймлением



1. Окаймление
2. Распределитель
3. Нижняя опорная часть
4. Амортизатор
5. Верхняя опорная часть
6. Мастика заполнения
7. Резиновый компенсатор
8. Дрена из поризолола

3.503.1-81.0-2-П3

Лист  
11

Проектирование температурно-неразрезных систем

1/ Выбор длины цепи температурно-неразрезного пролетного строения. Длину цепи температурно-неразрезного пролетного строения выбирают путем сравнения вариантов при различных типах опорных частей и конструкций деформационных швов. При этом учитываются максимальные возможности опорных частей и деформационных швов по обеспечению ими продольных перемещений.

Продольные перемещения определяют относительно неподвижной опорной части при жестких опорах, а при установке резиновых опорных частей и на гибких опорах относительно неподвижного сечения цепи, определяемого из условия равенства сил сопротивления в уровне верха опорных частей слева и справа от неподвижного сечения.

$$\sum_{i=1}^{n \text{ лев}} K_{\text{прив},i} \cdot l_i^{\text{лев}} = \sum_{i=1}^{n \text{ прав}} K_{\text{прив},i} \cdot l_i^{\text{прав}}$$

где  $n \text{ лев}, n \text{ прав}$  - число опор слева и справа от центра цепи  
 $l_i^{\text{лев}}, l_i^{\text{прав}}$  - расстояния до опор, находящихся слева и справа центра цепи, м

$$K_{\text{прив}} = K_{0,ч} / (1/k + K_{0,ч}/K_0)$$

$K_{\text{прив}}$  - приведенный коэффициент жесткости опор, учитывающий сопротивляемость основания (грунта), опор и опорных частей

$K_0$  - коэффициент жесткости опоры, соответствующий усилию, которое необходимо приложить к верху опоры, чтобы сместить его на единицу длины (1 см)

$K_{0,ч}$  - коэффициент жесткости опорной части  
 $k$  - количество опорных частей на опоре

$K_{0,ч} = 0$  - в катковых, валковых и скользящих опорных частях с фторопластом

$K_{0,ч} = \infty$  - в неподвижных опорных частях или в плоских металлических опорных частях скольжения, если при предполагаемых перемещениях пролетного строения проскальзывание не предвидится (реакция опоры от ее деформации в уровне опорной части превышает усилие трения, подсчитанное по коэффициенту трения  $f=0,4$ )

$$K_{0,ч} = G_{\text{ст}}^{\dagger} \cdot A_p / k - \text{для резиновых опорных частей}$$

$G_{\text{ст}}^{\dagger}$  - статический модуль сдвига резины при расчетной отрицательной температуре ( по ВСН 86-83 ), МПа

$A_p$  - площадь опорной части м<sup>2</sup>

$K_0 = \infty$  - коэффициент жесткости устоя при действии нагрузки в сторону насыпи

При жестких опорах для цепи с установкой неподвижных опорных частей за неподвижное сечение принимается сечение с неподвижной опорной частью. При отсутствии в температурно-неразрезной системе неподвижных опорных частей при пролетных строениях, имеющих равные пролеты, за неподвижное сечение цепи принимают ее середину.

2/ Определение деформаций температурно-неразрезного пролетного строения и установка на опорные части.

Максимальные перемещения по концам цепи, собирающихся в деформационных швах, определяют как сумму перемещений от длительного воздействия в сторону центра цепи ( температура, усадка, ползучесть, временная нагрузка )

Расчет температурных деформаций производится в соответствии с п. 2.27 СНиП 2.05.03-84 и таблицей 10

Температура конструкции в момент замыкания  $t_z$  определяется по следующей формуле:  $t_z = 0,4 \cdot t_1 + 0,6 \cdot t_2$ , где

$t_1$  - средняя температура воздуха за предшествующие замыканию 20 часов, °С

$t_2$  - средняя температура воздуха за предшествующие замыканию 5 часов, °С

В таблице 10 даны величины остаточной деформации цепи от усадки и ползучести бетона в зависимости от возраста бетона в момент замыкания, деформации от температуры и суммарные деформации, в зависимости от места, где определяют суммарные продольные деформации ( в уровне деформационного шва или в уровне опорной части ) необходимо к величинам, приведенным в таблице 10 прибавить  $\Delta \alpha$ , приведенные в таблице II.

При установке опорных частей в зависимости от их типа необходимо соблюдать следующие правила:

а/ при установке на подвижные опорные части металлические катковые, валковые или скользящие ( с фторопластом ) необходимо соблюдать установочный размер "а".

б/ при установке на резиновые опорные части необходимо проверять возможность сдвига опорной части на расчетные продольные деформации в зависимости от температуры замыкания.

Установочный размер "а" подвижной опорной части ( рис.3 ) в зависимости от температуры замыкания определяется по формуле:

$$a = 0,5 \cdot (t_{пх} + t_{пт} - 2 \cdot t_z) \cdot l_i / 10^3 - 0,5 \cdot \Delta_{\text{ус},пТ} + 0,5 \cdot \Delta \alpha \text{ см, где}$$

$t_{пх}, t_{пт}$  - нормативные температуры воздуха в холодное и теплое время года, принимается равным:

$t_{пх} = t_{\text{м}} + T$ , где  $t_{\text{м}}$  - средняя температура воздуха самого жаркого месяца, принимается по СНиП 2.01.01-82, °С

$T$  - постоянная величина для определения температуры воздуха наиболее жарких суток, принимаемая по карте изолиний СНиП 2.01.01-82, °С

$t_{пх}$  принимается равной расчетной температуре наиболее холодной пятидневки в районе строительства, °С

$l_i$  - расстояние от неподвижной опорной части до рассматриваемой подвижной опорной части, м

$\Delta_{\text{ус},пТ}$  - остаточная деформация пролетного строения от усадки и ползучести бетона балок в момент замыкания пролетного строения, приведенная в таблице 10, см

$\Delta \alpha$  - деформация от поворота торца балки от прочей постоянной и временной нагрузок по рис.3 и таблице II, см

3.503.1-81.0-2-ПЗ	Лист
	12

При установке балок на резиновые опорные части, последние должны быть проверены на максимальный сдвиг ( в соответствии с ВСН 86-83 ) в зависимости от температуры воздуха в момент установки опорной части.

При укорочении пролетного строения:

$$\operatorname{tg} \gamma_g + \operatorname{tg} \gamma_v < 0,9$$

$$\operatorname{tg} \gamma_g = \frac{-(t_{nx} - t_3) \cdot l_i / 10^3 + \Delta \alpha_{c.nT} + \Delta \alpha_g}{h_p} + \frac{R_g^{\text{н}} \cdot \sin i}{A_p \cdot G_{g.t} \cdot 10^3} < 0,7$$

$$\operatorname{tg} \gamma_v = \Delta \alpha_v / h_p + (H_v^{\text{н}} + R_v^{\text{н}} \cdot \sin i) / A_p \cdot G_{v.t} \cdot 10^3 < 0,3$$

При удлинении пролетного строения:

$$\operatorname{tg} \gamma_g + \operatorname{tg} \gamma_v < 0,9$$

$$\operatorname{tg} \gamma_g = (t_{nr} - t_3) \cdot l_i / h_p \cdot 10^3 - R_g^{\text{н}} \cdot \sin i / A_p \cdot G_{g.t} \cdot 10^3 < 0,7$$

$$\operatorname{tg} \gamma_v = (H_v^{\text{н}} - R_v^{\text{н}} \cdot \sin i) / A_p \cdot G_{v.t} \cdot 10^3 - \Delta \alpha_v / h_p < 0,3$$

где  $\operatorname{tg} \gamma_g$ ,  $\operatorname{tg} \gamma_v$  - тангенс угла сдвига опорной части от нормативных постоянных и временных нагрузок

$R_g^{\text{н}}$ ,  $R_v^{\text{н}}$  - нормативная опорная реакция от постоянных и временных нагрузок, принимать по расчетным листам Выпуска 0-1, кН

$H_v^{\text{н}}$  - нормативное горизонтальное усилие в опорных частях от торможения, принимать по таблице 12, кН

$i$  - продольный уклон пролетного строения, в приведенных формулах принят в сторону укорочения пролетного строения, при уклоне в другую сторону в формулах изменить знак, рад.

$A_p$  - площадь резиновой опорной части, м<sup>2</sup>

$G_{g.t}$ ,  $G_{v.t}$  - модуль сдвига резины в зависимости от марки резины вида нагрузки и расчетной температуры, МПа

$h_p$  - высота резиновых слоев в рассматриваемой опорной части, см

$\Delta \alpha_g$ ,  $\Delta \alpha_v$  - линейное перемещение опорного узла вследствие поворота от нормативной постоянной или временной нагрузок, см; принимать в настоящих формулах с учетом знака ("+" или "-") в соответствии с рисунком 4 и таблицей 13, см

Остальные обозначения смотри выше.

Для увеличения продольных деформаций резиновых опорных частей можно применять составные по высоте опорные части в соответствии с рис.1 ВСН 86-83. При этом необходимо соблюдать относительную высоту опорной части в соответствии с таблицей 2 ВСН 86-83.

Для предотвращения возможности скольжения пролетных строений по опорным частям и опорных частей по опорам, должны быть соблюдены следующие условия:

$$Q / R_g^{\text{н}} \cdot \mu_t < 0,9$$

$$Q'' / R^{\text{н}} \cdot \mu_t < 0,9$$

$$Q = \frac{0,5 \cdot \Delta \alpha_{c.nT} + \Delta t}{h_p} \cdot A_p \cdot G_{g.t} + R_g^{\text{н}} \cdot \sin i$$

$$Q'' = \frac{0,5 \cdot \Delta \alpha_{c.nT} + \Delta t}{h_p} \cdot A_p \cdot G_{g.t} + R^{\text{н}} \cdot \sin i + H_v^{\text{н}}$$

где  $R_g^{\text{н}}$  - вертикальная опорная реакция от расчетной постоянной нагрузки, принимаемая по расчетным листам Выпуска 0-1, кН

$R^{\text{н}}$  - вертикальная опорная реакция от всей расчетной нагрузки, принимаемая по расчетным листам Выпуска 0-1, кН

$H_v^{\text{н}}$  - расчетное усилие от торможения или силы тяги ветра и центробежной силы. Усилие от торможения можно принимать по таблице 12 с умножением на коэффициент надежности  $\gamma_f = 1,2$ , кН

$\mu_t$  - коэффициент трения резины при расчетной отрицательной температуре, принимаемый по табл.5 ВСН 86-83

$\Delta t$  - линейное перемещение опорного узла от расчетного перепада температуры, см

Остальные обозначения смотри выше.

Кроме вышеуказанных проверок прочности и устойчивости резиновых опорных частей необходимо произвести проверки прочности и устойчивости приведенные в ВСН 86-83

### 3/ Расчет соединительной плиты

При выборе длины цепи температурно-неразрезного пролетного строения необходимо определить усилия в соединительной плите. Значения коэффициентов  $\eta$  для различных комбинаций временных нагрузок и воздействий приведены в таблице 14. Суммарные расчетные усилия от внешних нагрузок не должны превышать допускаемых приведенных в таблице 15

Проверки должны проводиться по прочности на воздействия возникающие с соединительной плитой:

а/ при поворотах и вертикальных перемещениях опорных узлов плиты от временной и второй части постоянной нагрузок ( от элементов мостового полотна устраиваемых после набора прочности бетона соединительной плиты ) действующих на объединяемые пролетные строения.

б/ при действии временной и постоянной нагрузок находящихся непосредственно на соединительной плите

в/ при действии тормозных нагрузок

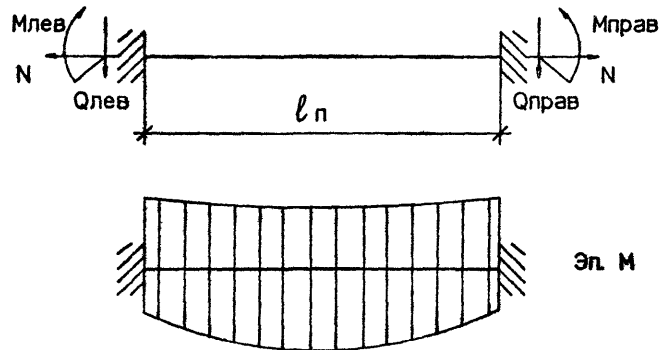
г/ вследствие сопротивления опорных частей перемещениям при изменении температуры

3.503.1-81.0-2-ПЗ

Лист

13

В качестве основной системы для расчета соединительной плиты принималась заземленная с двух сторон балочная плита пролетом  $l_n$ , равным длине отделения соединительной плиты от балок пролетного строения  
Расчетная схема



Момент на опоре

$$M_{лев} = -A \cdot \alpha_{лев} + B \cdot \alpha_{прав} \pm C \cdot (U_{лев} - U_{прав}) - M_0 \quad \text{кНм}$$

Поперечная сила на опоре

$$Q_{лев} = C \cdot (\alpha_{лев} - \alpha_{прав}) \pm D \cdot (U_{лев} - U_{прав}), \quad \text{кН}$$

где  $A, B, C, D$  - коэффициенты, зависящие от жесткости соединительной плиты, приведены в таблице I6

$\alpha_{лев}, \alpha_{прав}, U_{лев}, U_{прав}$  - углы поворота и вертикальные перемещения левого и правого опорного сечения, определяемые от нормативных усилий при расчете всей цепи с учетом гибкости опор и конструкции опорных частей. Углы поворота и вертикальные перемещения опорных узлов соединительной плиты для жестких опор приведены в таблице I6

$M_0$  - момент на опоре соединительной плиты от собственного веса плиты и второй части постоянной нагрузки на соединительной плите кНм

Продольная сила в соединительной плите

$$N = S_{0,ч} + N_i \quad \text{кН}$$

При опирании пролетных строений на жесткие опоры через опорные части всех видов кроме слоистых резиновых

$$S_{0,ч} = \sum_{i=1}^{\gamma} F_v^i \cdot \mu_n \cdot m_{0,ч} \quad \text{кН}$$

где  $\mu_n$  - коэффициент трения в опорных частях принимаемый по п.2.28 СНиП 2.05.03-84

$F_v^i$  - вертикальная составляющая опорной реакции балки от постоянной нагрузки с коэффициентом надежности  $\gamma_f = 1$ , приведена в таблице I6 кН

$\gamma$  - количество подвижных опорных частей в той части цепи, которая примыкает к рассчитываемой плите со стороны ближайшего ее конца

$m_{0,ч} = 1.1$  - для катковых, секторных или валковых опорных частей

$m_{0,ч} = 1.25$  - для тангенциальных и плоских металлических опорных частей

$m_{0,ч} = 1$  - для прочих опорных частей

При опирании пролетных строений на резиновые опорные части при жестких опорах:

$$S_{0,ч} = \pm \sum_{i=1}^{\gamma} \Delta_t^i \cdot (A_p \cdot G_p / h_p)_i$$

где  $\Delta_t^i$  - перемещение опорной части, определяемое в зависимости от температурного перепада между температурой замыкания и расчетной положительной или отрицательной температурой относительно неподвижного сечения цепи (таблица I0), см  
 $G_p$  - модуль сдвига резины в зависимости от расчетной температуры района строительства в соответствии с ВСН 86-83, МПа  
Остальные обозначения смотри выше.

$$N_i = \sum_{\gamma=1}^n P_{\gamma} \cdot i$$

$N_i$  - наклонная составляющая силы веса пролетного строения, расположенного на продольном уклоне  $i$ , кН

$P_{\gamma}$  - масса пролетного строения, кН. Величина "P" на один пог. м плиты приведена в таблице I6

$n$  - количество пролетов примыкающих к рассматриваемому узлу соединительной плиты со стороны ближайшего подвижного конца цепи

При установке пролетного строения на опорные части через клиновидные прокладки с уклоном  $i$   $N_i = 0$

При определении  $N$  необходимо соблюдать правило знаков, следует также иметь в виду, что понижение температуры вызывает растяжение соединительной плиты, повышение - сжатие.

При расчете пролетного строения без учета его совместной работы с опорами продольное усилие в узлах плиты, возникающее от торможения временной подвижной нагрузки, принимают равным тормозному усилию от нагрузки, расположенной между рассчитываемым сечением и подвижным концом цепи с учетом сопротивления в опорных частях, учитываемого в соответствии с п. 2.28 СНиП 2.05.03-84.

3.503.1-81.0-2-ПЗ

Лист

I4

Формат А3

25761-01 19

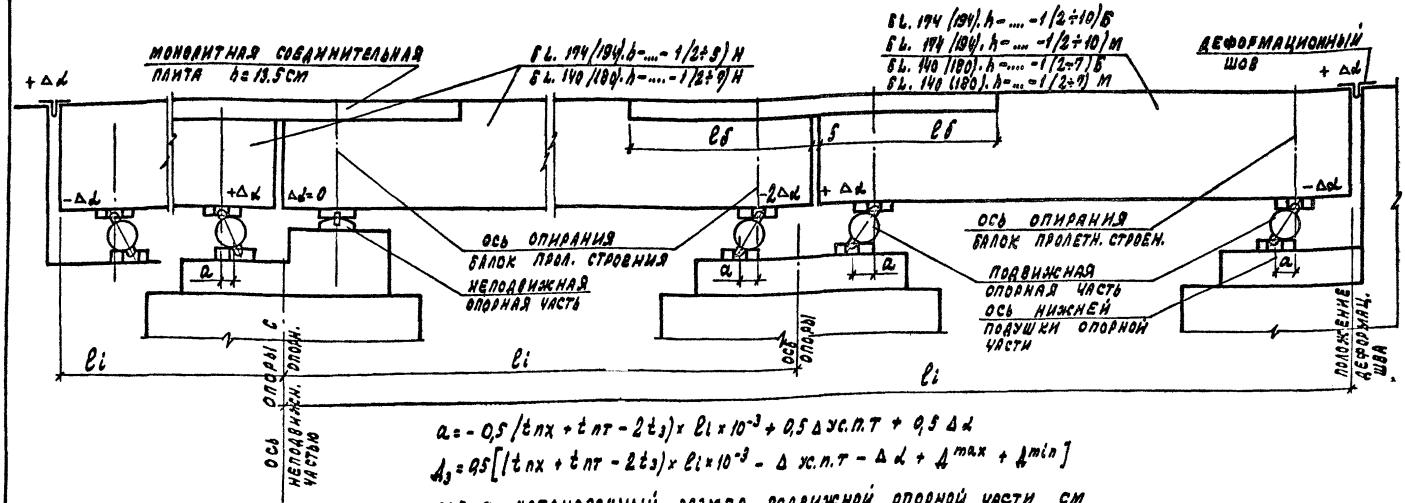
ДЛИНА ЦЕПИ ОТ НЕПОДВИН. ОП. ЧАСТИ - $\Delta L$ , м				ТАБЛИЦА 10																							
$\Delta$ , см	$t_{лх}$ , °C	$t_{пр}$ , °C	T, мес	12	15	18	21	24		30	33	36	42	45	48		54	60	63	66	72		75	84	90	96	99
				1x12	1x15	1x18	1x21	2x12	1x24	2x15	1x33	3x12	2x18	2x21	3x15	4x12	2x24	3x18	5x12	4x15	3x21	2x33	6x12	4x18	3x24	5x15	7x12
ОСТАТОВАЯ ДЕФОРМАЦИЯ ОТ УСАДКИ И ПОЛУЧЕСТВИ С МОМЕНТА ЗЕМЛЯНИИ, $\Delta L_{ср}$ , см	-	-	2(50%)	0.39	0.48	0.58	0.67	0.77	0.91	0.96	1.26	1.15	1.35	1.44	1.54	1.83	1.73	1.92	2.02	2.51	2.31	2.74	2.40	2.69	2.88	3.65	3.76
			3(40%)	0.31	0.39	0.47	0.54	0.62	0.73	0.77	1.01	0.92	1.08	1.15	1.23	1.47	1.39	1.54	1.62	2.01	1.85	2.19	1.92	2.15	2.31	2.92	3.01
			6(25%)	0.20	0.24	0.29	0.34	0.39	0.46	0.48	0.63	0.58	0.68	0.72	0.77	0.92	0.87	0.96	1.01	1.26	1.16	1.37	1.20	1.35	1.44	1.83	1.88
			9(20%)	0.16	0.20	0.23	0.27	0.31	0.37	0.39	0.51	0.46	0.54	0.58	0.62	0.74	0.70	0.77	0.81	1.01	0.93	1.10	0.96	1.08	1.16	1.46	1.51
			12(15%)	0.12	0.14	0.18	0.20	0.23	0.27	0.28	0.38	0.35	0.41	0.43	0.46	0.55	0.52	0.57	0.60	0.75	0.69	0.82	0.72	0.81	0.86	1.10	1.12
			18(10%)	0.08	0.10	0.12	0.14	0.16	0.18	0.20	0.25	0.23	0.27	0.29	0.31	0.37	0.35	0.39	0.41	0.51	0.47	0.55	0.48	0.54	0.58	0.73	0.76
24(7%)	0.06	0.07	0.08	0.09	0.11	0.13	0.14	0.18	0.16	0.19	0.20	0.22	0.26	0.24	0.27	0.28	0.35	0.33	0.39	0.34	0.38	0.41	0.51	0.53			
ПОЛНАЯ ДЕФОРМАЦИЯ ОТ ТЕМПЕРАТУРНОГО ПЕРЕПАДА $\Delta L$ , см	-50	+40	-	1.08	1.35	1.62	1.89	2.16	2.16	2.70	2.97	3.24	3.78	4.05	4.35	4.35	4.86	5.40	5.67	5.94	6.48	6.48	6.75	7.56	8.10	8.64	8.91
	-40	+40	-	0.96	1.20	1.44	1.68	1.92	1.92	2.40	2.64	2.88	3.36	3.60	3.84	3.84	4.32	4.80	5.04	5.28	5.76	5.76	6.00	6.72	7.20	7.68	7.92
	-50	+30	-	0.84	1.05	1.26	1.47	1.68	1.68	2.10	2.31	2.52	2.94	3.15	3.36	3.36	3.78	4.20	4.41	4.62	5.04	5.04	5.25	5.88	6.30	6.72	6.93
СУММАРНАЯ ДЕФОРМАЦИЯ В УРОВНЕ ОПОРНОЙ ЧАСТИ	-50	+40	2	1.47	1.83	2.20	2.56	2.93	3.07	3.66	4.23	4.39	5.13	5.49	5.89	6.18	6.59	7.32	7.69	8.45	8.79	9.22	9.15	10.25	10.98	12.29	12.67
			3	1.39	1.74	2.09	2.43	2.78	2.89	3.47	3.98	4.16	4.86	5.20	5.58	5.82	6.25	6.94	7.29	7.95	8.33	8.67	8.67	9.71	10.41	11.56	11.92
			6	1.28	1.59	1.91	2.23	2.55	2.62	3.18	3.60	3.82	4.46	4.77	5.12	5.27	5.73	6.36	6.68	7.20	7.64	7.85	7.95	8.91	9.54	10.47	10.79
			9	1.24	1.55	1.85	2.16	2.47	2.53	3.09	3.48	3.70	4.32	4.63	4.97	5.09	5.56	6.17	6.48	6.95	7.41	7.58	7.71	8.64	9.26	10.11	10.42
			12	1.20	1.49	1.80	2.09	2.39	2.43	2.98	3.35	3.59	4.19	4.48	4.81	4.90	5.38	5.97	6.27	6.69	7.17	7.30	7.47	8.37	8.96	9.74	10.03
ДЕФОРМАЦИЯ В УРОВНЕ ОПОРНОЙ ЧАСТИ	-40	+40	2	1.35	1.68	2.02	2.35	2.69	2.83	3.36	3.90	4.03	4.71	5.04	5.38	5.67	6.05	6.72	7.06	7.79	8.07	8.50	8.40	9.41	10.08	11.33	11.68
			3	1.27	1.59	1.91	2.22	2.54	2.65	3.17	3.65	3.80	4.44	4.75	5.07	5.31	5.71	6.34	6.66	7.29	7.61	7.95	7.92	8.87	9.51	10.60	10.93
			6	1.16	1.44	1.73	2.02	2.41	2.38	2.88	3.27	3.46	4.04	4.32	4.61	4.76	5.19	5.76	6.05	6.54	6.92	7.13	6.80	8.01	8.64	9.51	9.80
			9	1.12	1.40	1.67	1.95	2.23	2.29	2.79	3.15	3.34	3.90	4.18	4.46	4.58	5.02	5.57	5.85	6.29	6.69	6.86	6.96	7.80	8.36	9.14	9.43
ДЕФОРМАЦИЯ В УРОВНЕ ОПОРНОЙ ЧАСТИ	-50	+30	2	1.08	1.34	1.62	1.88	2.15	2.19	2.68	3.02	3.23	3.77	4.03	4.30	4.39	4.84	5.37	5.64	6.03	6.45	6.58	6.72	7.53	8.06	8.78	9.04
			3	1.23	1.53	1.84	2.14	2.45	2.59	3.06	3.57	3.67	4.29	4.59	4.90	5.19	5.51	6.12	6.43	7.13	7.35	7.78	7.65	8.57	9.18	10.37	10.69
			6	1.04	1.29	1.55	1.81	2.07	2.14	2.58	2.94	3.10	3.62	3.87	4.13	4.28	4.65	5.16	5.42	5.88	6.20	6.41	6.45	7.23	7.74	8.55	8.81
			9	1.00	1.25	1.49	1.74	1.99	2.05	2.49	2.82	2.98	3.48	3.73	3.98	4.10	4.48	4.97	5.22	5.63	5.97	6.14	6.21	6.96	7.46	8.18	8.44
			12	0.96	1.19	1.44	1.67	1.91	1.95	2.38	2.69	2.87	3.35	3.58	3.82	3.91	4.30	4.77	5.01	5.37	5.73	5.86	5.97	6.69	7.16	7.82	8.05
ДЕФОРМАЦИЯ В УРОВНЕ ОПОРНОЙ ЧАСТИ	-30	+30	2	1.11	1.38	1.66	1.93	2.21	2.35	2.76	3.14	3.31	3.87	4.14	4.42	4.71	4.97	5.52	5.80	6.47	6.63	7.06	6.90	7.73	8.28	9.41	9.70
			3	1.03	1.29	1.55	1.80	2.06	2.17	2.57	2.99	3.08	3.60	3.85	4.11	4.35	4.63	5.14	5.40	5.97	6.17	6.51	6.42	7.19	7.71	8.68	8.95
			6	0.92	1.14	1.31	1.60	1.83	1.90	2.28	2.61	2.84	3.20	3.42	3.65	3.80	4.11	4.56	4.79	5.22	5.48	5.69	5.70	6.39	6.84	7.59	8.82
			9	0.88	1.10	1.31	1.53	1.75	1.81	2.19	2.49	2.62	3.06	3.28	3.50	3.62	3.94	4.37	4.59	4.97	5.25	5.42	5.46	6.12	6.56	7.22	7.45
			12	0.84	1.04	1.26	1.46	1.67	1.71	2.08	2.35	2.51	2.93	3.13	3.34	3.43	3.76	4.17	4.38	4.71	5.01	5.14	5.22	5.85	6.26	6.86	7.06

Для определения полной деформации в уровне опорной части или в уровне деформационного шва необходимо прибавить  $\Delta L$  (табл. 10)

3.503.1-81.0-2-ПЗ

Лист 15

Рис. 3



$$\alpha = -0,5(\epsilon_{лх} + \epsilon_{лг} - 2\epsilon_3) \times l_i \times 10^{-3} + 0,5 \Delta_{у.п.т} + 0,5 \Delta d$$

$$\Delta_3 = 0,5[(\epsilon_{лх} + \epsilon_{лг} - 2\epsilon_3) \times l_i \times 10^{-3} - \Delta_{у.п.т} - \Delta d + \Delta_{мак} + \Delta_{мин}]$$

где  $\alpha$  - установочный размер подвижной опорной части, см  
 $\epsilon_{лх}$ ,  $\epsilon_{лг}$  - расчетные температуры воздуха района строительства по п. 2.27 СНиП 2.05.03-84, °C;  $\epsilon_3$  - температура замыкания, °C  
 $l_i$  - длина цели - расстояние от опоры, на которой установлена неподвижная опорная часть, до рассматриваемой опоры, м  
 $\Delta_{у.п.т}$  - остаточная деформация от усадки и ползучести бетона в зависимости от возраста бетона блок в момент замыкания (табл. 10), см  
 $\Delta d$  - продольное перемещение от поворота торца блок пролетного строения от прочей постоянной и временной нагрузок с учетом знака по рис. 3, см.  
 $\Delta_3$  - установочный размер деформ шва, в зависимости от  $\epsilon_3$ , см  
 $\Delta_{мак}$  и  $\Delta_{мин}$  - максимальный и минимальный размер деформ. шва между окантованием, см

ТАБЛИЦА 11

ЛИНА ПРОЛЕТНОГО СТРОЕНИЯ, М	$\Delta d$ , см	ПЕРЕМЕЩЕНИЕ В УРОВНЕ ОПОРН. ЧАСТИ	ПЕРЕМЕЩЕНИЕ В УРОВНЕ ДЕФ. ШВА
12		0,10	0,08
15		0,18	0,13
18		0,19	0,12
21		0,29	0,18
24		0,41	0,25
33 h=15		0,88	0,38
33 h=17		0,97	0,32

ТАБЛИЦА 12

ГАБАРИТ, М		2/Г-15,25	2/Г-11,5	Г-13,25·5·13,25		Г-9,5·5·9,5		Г-11,5		Г-10		Г-8		Г-6,5	Г-4,5
КОЛИЧЕСТВО БАЛОК, ШТ.		2·8	2·6	14	15	11	12	6	5	6	4	5	4	4	3
НОРМАТИВНАЯ СМЛА ОТ ТОРМОЖЕНИЯ (кН), ПРИХОДЯЩАЯ НА ОДНУ РЕЗНОВУЮ ОПОРНУЮ ЧАСТЬ В БАЛКАХ ДЛИНОЙ, М	12	$\frac{11.8}{18.2}$	$\frac{11.4}{20.0}$	$\frac{6.7}{10.4}$	$\frac{6.3}{9.7}$	$\frac{6.2}{10.9}$	$\frac{5.7}{10.0}$	$\frac{7.2}{11.5}$	$\frac{8.6}{13.7}$	$\frac{7.2}{11.5}$	$\frac{10.8}{17.2}$	$\frac{8.6}{13.7}$	$\frac{10.7}{10.7}$	$\frac{14.3}{14.3}$	$\frac{14.3}{14.3}$
	15	$\frac{11.8}{18.2}$	$\frac{11.4}{20.0}$	$\frac{6.7}{10.4}$	$\frac{6.3}{9.7}$	$\frac{6.2}{10.9}$	$\frac{5.7}{10.0}$	$\frac{7.2}{11.5}$	$\frac{8.6}{13.7}$	$\frac{7.2}{11.5}$	$\frac{10.8}{17.2}$	$\frac{8.6}{13.7}$	$\frac{10.7}{10.7}$	$\frac{14.3}{14.3}$	$\frac{14.3}{14.3}$
	18	$\frac{13.4}{20.7}$	$\frac{13.0}{22.7}$	$\frac{7.7}{11.9}$	$\frac{7.3}{11.2}$	$\frac{7.1}{12.4}$	$\frac{6.5}{11.4}$	$\frac{8.1}{13.0}$	$\frac{9.7}{15.5}$	$\frac{8.1}{13.0}$	$\frac{12.2}{19.5}$	$\frac{9.7}{15.5}$	$\frac{12.3}{12.3}$	$\frac{16.2}{16.2}$	$\frac{16.2}{16.2}$
	21	$\frac{15.7}{24.2}$	$\frac{15.2}{26.5}$	$\frac{9.0}{13.9}$	$\frac{8.4}{13.0}$	$\frac{8.3}{14.5}$	$\frac{7.5}{13.2}$	$\frac{9.4}{15.1}$	$\frac{11.3}{18.1}$	$\frac{9.4}{15.1}$	$\frac{14.2}{22.7}$	$\frac{11.3}{18.1}$	$\frac{14.3}{14.3}$	$\frac{18.9}{18.9}$	$\frac{18.9}{18.9}$
	24	$\frac{17.9}{27.6}$	$\frac{17.3}{30.3}$	$\frac{10.3}{15.9}$	$\frac{9.7}{14.9}$	$\frac{9.5}{16.6}$	$\frac{8.6}{15.1}$	$\frac{10.8}{17.3}$	$\frac{12.9}{20.7}$	$\frac{10.8}{17.3}$	$\frac{16.2}{25.9}$	$\frac{12.9}{20.7}$	$\frac{16.3}{16.3}$	$\frac{21.6}{21.6}$	$\frac{21.6}{21.6}$
	33	$\frac{24.6}{38.0}$	$\frac{23.8}{41.6}$	$\frac{14.1}{21.8}$	$\frac{13.3}{20.5}$	$\frac{13.0}{22.8}$	$\frac{11.9}{20.8}$	$\frac{14.9}{23.8}$	$\frac{17.9}{28.7}$	$\frac{14.9}{23.8}$	$\frac{22.3}{35.7}$	$\frac{17.9}{28.4}$	$\frac{22.5}{22.5}$	$\frac{29.7}{29.7}$	$\frac{29.7}{29.7}$

В ЗНАМЕНАТЕЛЕ ДАНЫ УСЛЫЯ С УЧЕТОМ ПЕРСПЕКТИВЫ

К ТАБЛИЦЕ 12

при  $L \leq 16 \text{ м}$

$$T = \frac{51,48 \cdot K + 34,32}{n_1 \cdot n_2 \cdot n_3}$$

при  $16 \text{ м} < L < 50 \text{ м}$

$$T = \frac{(3,24 \cdot K + 2,16) L}{n_1 \cdot n_2 \cdot n_3}$$

при  $L \geq 50 \text{ м}$

$$T = \frac{161,7 \cdot K + 107,8}{n_1 \cdot n_2 \cdot n_3}$$

T - величина торможения от нагрузки класса А11, приходящая на одну опорную часть, в кН  
 K - кол. колонн нагрузки, движ. в одном направлении с уч. рядности  
 L - длина цепи, в м  
 n<sub>1</sub> - кол. пролетов в цепи  
 n<sub>2</sub> - кол. балок в габарите  
 n<sub>3</sub> - кол. опорных частей в балке, воспринимающих тормозное усилие.

ТАБЛИЦА 13

ПЕРЕМЕЩЕНИЕ В УРОВНЕ ДЛИНА ОП. ЧАСТИ ПРОЛЕТНОГО СТРОЕНИЯ, М	$\Delta \Delta y_1$ , см	$\Delta \Delta y_2$ , см
12	0,05	0,05
15	0,11	0,08
18	0,12	0,07
21	0,19	0,11
24	0,27	0,14
33 $h=1,5$	0,48	0,19
33 $h=1,7$	0,41	0,16

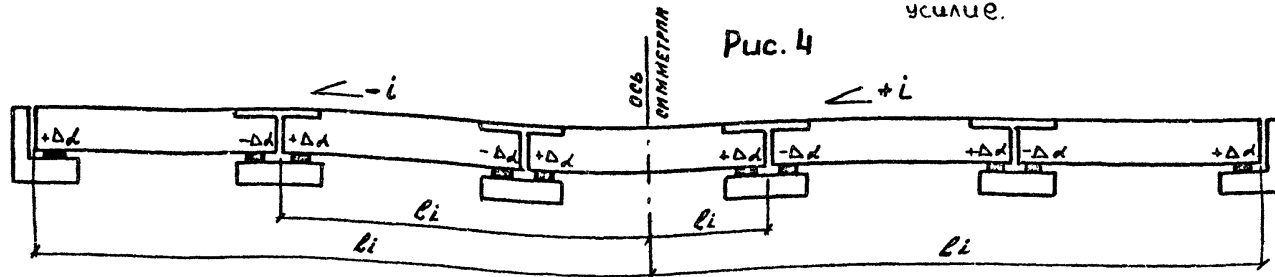


Рис. 4

3.503.1-81.0-2-ПЗ

Лист 17

Таблица 1.4

Наименование усилий	Наименование нагрузок и воздействий	Коэффициенты сочетаний нагрузок $\rho$ ; надежности $\gamma_f$ ; аннотационный $t, m$								
		Основное сочетание					Дополнительное сочетание			
		I	II	III	IV	V	VI	VII	VIII	IX
Изгибающие моменты и поперечные силы	От поворота и вертикальных перемещений опорных сечений соединительной плиты	$\rho=1$ $\gamma_f=1$	—	$\rho=0,8$ $\gamma_f=1$	—	—	$\rho=0,8$ $\gamma_f=1$	$\rho=0,8$ $\gamma_f=1$	—	—
	II часть постоянной нагрузки на пролетном строении с учетом усадки и ползучести	$\gamma_f=1$	$\gamma_f=1$	$\gamma_f=1$	$\gamma_f=1$	$\gamma_f=1$	$\gamma_f=1$	$\gamma_f=1$	$\gamma_f=1$	$\gamma_f=1$
Изгибающие моменты и поперечные силы	Подвижная временная нагрузка на соединительной плите	—	$\rho=1$ $t, m > 1$ $\gamma_f > 1$	—	—	—	—	—	$\rho=0,8$ $t, m > 1$ $\gamma_f > 1$	$\rho=0,8$ $t, m > 1$ $\gamma_f > 1$
	Постоянная нагрузка на соединительной плите	$\gamma_f=1$	$\gamma_f > 1$	$\gamma_f > 1$	$\gamma_f > 1$	$\gamma_f > 1$	$\gamma_f=1$	$\gamma_f=1$	—	—
Горизонтальные усилия	Торможение	—	—	$\rho=0,8$ $\gamma_f > 1$	—	$\rho=0,7$ $\gamma_f > 1$	$\rho=0,7$ $\gamma_f > 1$	—	$\rho=0,7$ $\gamma_f > 1$	—
	Реактивное продольное усилие от трения в подвижных опорных участках от температурных деформаций	—	—	—	$\rho=1$ $\gamma_f=1$	—	—	$\rho=0,7$ $\gamma_f=1$	—	$\rho=0,7$ $\gamma_f=1$
	Реактивное продольное усилие в резиновых опорных участках от их сдвига при изменении температуры $t$	—	—	$\rho=0,7$ $\gamma_f=1$	—	$\rho=0,8$ $\gamma_f=1$	$\rho=0,7$ $\gamma_f > 1$	—	$\rho=0,7$ $\gamma_f > 1$	—
	Воздействие усадки и ползучести бетона	—	—	$\rho=0,7$ $\gamma_f=1$	$\rho=1$ $\gamma_f=1$	—	$\rho=0,7$ $\gamma_f > 1$	$\rho=0,7$ $\gamma_f > 1$	$\rho=0,7$ $\gamma_f > 1$	$\rho=0,7$ $\gamma_f > 1$
	Горизонтальная составляющая собственного веса пролетного строения распределенного на участке	—	—	$\gamma_f=1$	$\gamma_f=1$	—	$\gamma_f=1$	$\gamma_f=1$	$\gamma_f=1$	$\gamma_f=1$

\* Горизонтальные воздействия от изменения температуры учитываемые совместно с торможением, определяются для интервала от температуры замыкания до средней температуры наиболее холодного месяца



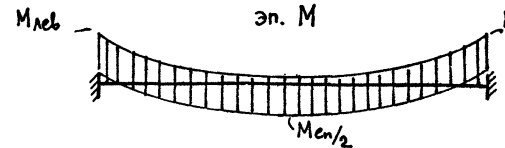
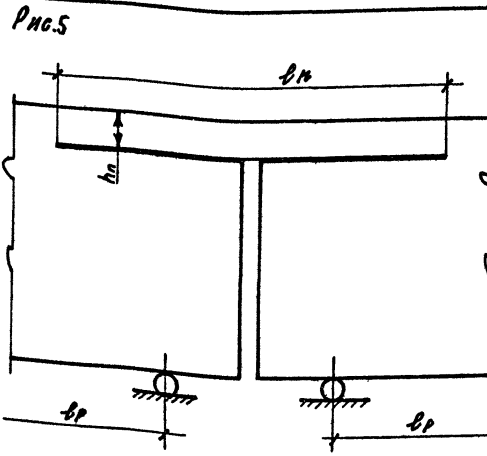


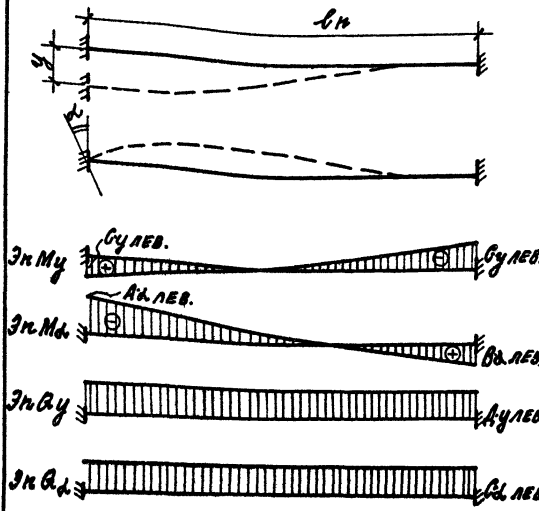
Таблица 15

Класс рабочей арматуры	Минимальные расчетные величины	Длина пролета, м		
		14, 15, 16, 21	24	33
А-III	Фн, см.	155	175	185
	Моп, кН/м	28.0	37.96	37.96
	Мср, кН/м	25.0	25.0	25.0
	Ф, кН	74	74	74
	Н, кН	26.2	26.2	26.2
А-II	Моп, кН/м	29.82	29.82	37.87
	Мср, кН/м	19.91	19.91	19.91

$M_{лев} = -A_{лев} + B_{лев} \pm C(У_{лев} - У_{прав}) - M_0$ , кНм  
 $B_{лев} = C(С_{лев} - А_{прав}) \pm D(У_{лев} - У_{прав})$ , кН  
 $N = SQ_4 + N_i$ ;  $N_i = \frac{M}{l} \cdot R_j \cdot i$ , кН.  
 Для резиновых опорных частей  
 $SQ_4 = \pm \sum_{i=1}^n \Delta t \left( \frac{ARGR}{R_p} \right) i$ , кН  
 Для прочих опорных частей  
 $SQ_4 = \pm \sum_{i=1}^n F_i \cdot \frac{l}{2}$  мн т.о.ч, кН

Таблица 16

Обозначение балки	Единица измерения	Длина пролета, м (сопряжение одинаковых пролетов)							Сопряжение различных пролетов			
		12	15	18	21	24	33 h=1.5	33 h=1.7	21+24	21+33	24+33	
A	10 <sup>3</sup> кНм	18.25	18.25	18.25	18.25	16.17	15.29	15.29	17.15	16.64	15.72	
B	10 <sup>3</sup> кНм	9.13	9.13	9.13	9.13	8.08	7.65	7.65	8.57	8.32	7.86	
C	10 <sup>3</sup> кН	17.67	17.67	17.67	17.67	13.86	12.40	12.40	15.59	14.69	13.10	
D	10 <sup>3</sup> кНм	22.79	22.79	22.79	22.79	15.84	13.41	13.41	18.90	17.28	14.55	
Fq	кН	136	176	228	265	319	446	468	—	—	—	
Fp	кН	153	172	202	223	251	311	325	—	—	—	
от пост. и врем. напр.	д	РАА	0.00108	0.00185	0.00136	0.00205	0.00282	0.00333	0.00256	—	—	—
	у	М	0.00049	0.00083	0.00061	0.00092	0.00155	0.00167	0.00128	—	—	—
от пост. напр.	д	РАА	0.00031	0.00059	0.00046	0.00076	0.00110	0.00143	0.00107	—	—	—
	у	М	0.00014	0.00027	0.00021	0.00034	0.00061	0.00072	0.00054	—	—	—
Mo	кНм	1.64			2.08		2.35		1.85	1.97	2.2	



Величины А, В, С, D, Р и Мо даны на 1 пог.м плиты, Fq - на одну опорную часть.  
 Мо - момент от постоянной нагрузки в опорном сечении плиты.

ЭСКИЗ	МАРКА БАКИ	РАЗМЕРЫ, ММ		КЛАСС БЕТОНА	РАСХОД МАТЕРИАЛОВ НА ИЗДЕЛИЕ							МАССА	
		е	в		БЕТОН, м <sup>3</sup>	В, КГ	К-7, КГ	А-1, КГ	А-II, КГ	А-III, КГ	ПРОКАТ, КГ	γ	
	Б1200.174.90-Т8 АII-1Н	700	2020	В35	5,83	195,3	—	188,0	—	655,0	44,9	14,6	
	Б1200.174.90-Т8 АII-2Н				5,83	195,3	—	188,0	—	663,8	160,8	14,6	
	Б1200.174.90-Т8 АII-3Н				5,83	195,3	—	188,0	—	662,0	137,9	14,6	
	Б1200.174.90-Т8 АII-4Н				5,83	195,3	—	197,0	—	712,6	79,6	14,6	
	Б1200.174.90-Т8 АII-5Н				5,83	195,3	—	197,0	—	710,8	56,7	14,6	
	Б1200.194.90-Т8 АII-1Н	900	2220		6,12	195,3	—	192,0	—	692,5	44,9	15,3	
	Б1200.194.90-Т8 АII-2Н				6,12	195,3	—	192,0	—	701,3	160,8	15,3	
	Б1200.194.90-Т8 АII-3Н				6,12	195,3	—	192,0	—	699,5	137,9	15,3	
	Б1200.194.90-Т8 АII-4Н				6,12	195,3	—	201,0	—	750,1	79,6	15,3	
	Б1200.194.90-Т8 АII-5Н				6,12	195,3	—	201,0	—	748,3	56,7	15,3	
	Б1200.174.90-Т8 АII-1Н	700	2020		5,83	195,3	—	186,5	810,4	—	44,9	14,6	
	Б1200.174.90-Т8 АII-2Н				5,83	195,3	—	186,5	820,4	—	160,8	14,6	
	Б1200.174.90-Т8 АII-3Н				5,83	195,3	—	186,5	818,6	—	137,9	14,6	
	Б1200.174.90-Т8 АII-4Н				5,83	195,3	—	195,5	868,2	—	79,6	14,6	
	Б1200.174.90-Т8 АII-5Н				5,83	195,3	—	195,5	866,4	—	56,7	14,6	
	Б1200.194.90-Т8 АII-1Н	900	2220		6,12	195,3	—	190,4	863,2	—	44,9	15,3	
	Б1200.194.90-Т8 АII-2Н				6,12	195,3	—	190,4	873,2	—	160,8	15,3	
	Б1200.194.90-Т8 АII-3Н				6,12	195,3	—	190,4	871,4	—	137,9	15,3	
	Б1200.194.90-Т8 АII-4Н				6,12	195,3	—	199,4	921,0	—	79,6	15,3	
	Б1200.194.90-Т8 АII-5Н				6,12	195,3	—	199,4	919,2	—	56,7	15,3	

П. КОНТР.	ПРОХОРОВ	<i>[Signature]</i>		3.503.1-81.0-2-1НИ	НОМЕНКЛАТУРА ИЗДЕЛИЙ	СТАДНЯ	ЛНСТ	ЛНСТОВ
НАЧ. ОИС	ПОСТОВОЙ	<i>[Signature]</i>				Р	1	46
П. СПЕЦ.	ПРОХОРОВ	<i>[Signature]</i>				СОЮЗДОРПРОЕКТ		
ГИП	МАРКИН	<i>[Signature]</i>						
НАЧ. ГР.	СТАРОВА	<i>[Signature]</i>						
ИЧН. Т.К.	ХАЗОВА	<i>[Signature]</i>						
ИЧН.	СОРОКИН	<i>[Signature]</i>						

ФОРМАТ А3

25761-01 25

Эскиз	МАРКА БАЛКИ	РАЗМЕРЫ, мм		КЛАСС БЕТОНА	РАСХОД МАТЕРИАЛОВ НА ИЗДЕЛИЕ							МАССА,
		с	в		БЕТОН, м <sup>3</sup>	в, кг	к-7, кг	а-1, кг	а-ii, кг	а-iii, кг	ПРОКАТ, кг	г
	Б1200.174.90-ТВАii-1(6)М	700	2020	835	6,13	195,3	—	190,5	—	689,9	52,8	15,4
	Б1200.174.90-ТВАii-2(7)М				6,13	195,3	—	190,5	—	699,0	172,5	15,4
	Б1200.174.90-ТВАii-3(8)М				6,13	195,3	—	190,5	—	697,1	149,7	15,4
	Б1200.174.90-ТВАii-4(9)М				6,13	195,3	—	200,4	—	752,4	91,3	15,4
	Б1200.174.90-ТВАii-5(10)М				6,13	195,3	—	200,4	—	750,6	68,5	15,4
	Б1200.194.90-ТВАii-1(6)М	900	2220		6,46	195,3	—	194,4	—	733,5	52,8	16,2
	Б1200.194.90-ТВАii-2(7)М				6,46	195,3	—	194,4	—	742,6	172,5	16,2
	Б1200.194.90-ТВАii-3(8)М				6,46	195,3	—	194,4	—	740,7	149,7	16,2
	Б1200.194.90-ТВАii-4(9)М				6,46	195,3	—	204,3	—	796,0	91,3	16,2
	Б1200.194.90-ТВАii-5(10)М				6,46	195,3	—	204,3	—	794,2	68,5	16,2
	Б1200.174.90-ТВАii-1(6)М	700	2020		6,13	195,3	—	190,5	867,7	—	52,8	15,4
	Б1200.174.90-ТВАii-2(7)М				6,13	195,3	—	190,5	870,1	—	172,5	15,4
	Б1200.174.90-ТВАii-3(8)М				6,13	195,3	—	190,5	876,2	—	149,7	15,4
	Б1200.174.90-ТВАii-4(9)М				6,13	195,3	—	200,4	930,2	—	91,3	15,4
	Б1200.174.90-ТВАii-5(10)М				6,13	195,3	—	200,4	928,3	—	68,5	15,4
	Б1200.194.90-ТВАii-1(6)М	900	2220		6,46	195,3	—	194,4	929,5	—	52,8	16,2
	Б1200.194.90-ТВАii-2(7)М				6,46	195,3	—	194,4	939,6	—	172,5	16,2
	Б1200.194.90-ТВАii-3(8)М				6,46	195,3	—	194,4	937,9	—	149,7	16,2
	Б1200.194.90-ТВАii-4(9)М				6,46	195,3	—	204,3	992,5	—	91,3	16,2
	Б1200.194.90-ТВАii-5(10)М				6,46	195,3	—	204,3	990,1	—	68,5	16,2

3.503.1-81.0-2-1 ИИ

Лист

2

ФОРМАТ А3

25761-01 26

Эскиз	МАРКА БАЛКИ	РАЗМЕРЫ, ММ		КЛАСС БЕТОНА	РАСХОД МАТЕРИАЛОВ НА ИЗДЕЛИЕ						МАССА,	
		с	б		БЕТОН, м <sup>3</sup>	В, кг	К-7, кг	А-1, кг	А-2, кг	А-3, кг	ПРОКАТ, кг	Т
	Б1200.174.90-ТВ.АIII-1(6)Б	700	2020	835	5,94	195,3	—	190,5	—	691,5	44,9	14,9
	Б1200.174.90-ТВАIII-2(7)Б				5,94	195,3	—	190,5	—	696,0	160,8	14,9
	Б1200.174.90-ТВАIII-3(8)Б				5,94	195,3	—	190,5	—	694,2	137,9	14,9
	Б1200.174.90-ТВАIII-4(9)Б				5,94	195,3	—	199,9	—	747,1	79,6	14,9
	Б1200.174.90-ТВАIII-5(10)Б				5,94	195,3	—	199,9	—	745,3	56,7	14,9
	Б1200.194.90-ТВАIII-1(6)Б	900	2220		6,25	195,3	—	194,4	—	735,1	44,9	15,7
	Б1200.194.90-ТВАIII-2(7)Б				6,25	195,3	—	194,4	—	739,6	160,8	15,7
	Б1200.194.90-ТВАIII-3(8)Б				6,25	195,3	—	194,4	—	737,8	137,9	15,7
	Б1200.194.90-ТВАIII-4(9)Б				6,25	195,3	—	203,8	—	790,7	79,6	15,7
	Б1200.194.90-ТВАIII-5(10)Б				6,25	195,3	—	203,8	—	788,9	56,7	15,7
	Б1200.174.90-ТВАII-1(6)Б	700	2020		5,94	195,3	—	190,5	865,0	—	44,9	14,9
	Б1200.174.90-ТВАII-2(7)Б				5,94	195,3	—	190,5	875,0	—	160,8	14,9
	Б1200.174.90-ТВАII-3(8)Б				5,94	195,3	—	190,5	873,2	—	137,9	14,9
	Б1200.174.90-ТВАII-4(9)Б				5,94	195,3	—	199,9	925,0	—	79,6	14,9
	Б1200.174.90-ТВАII-5(10)Б				5,94	195,3	—	199,9	923,2	—	56,7	14,9
	Б1200.194.90-ТВАII-1(6)Б	900	2220		6,25	195,3	—	194,4	926,8	—	44,9	15,7
	Б1200.194.90-ТВАII-2(7)Б				6,25	195,3	—	194,4	936,8	—	160,8	15,7
	Б1200.194.90-ТВАII-3(8)Б				6,25	195,3	—	194,4	935,0	—	137,9	15,7
	Б1200.194.90-ТВАII-4(9)Б				6,25	195,3	—	203,8	986,8	—	79,6	15,7
	Б1200.194.90-ТВАII-5(10)Б				6,25	195,3	—	203,8	985,0	—	56,7	15,7

3.503.1-81.0-2-1НН

Лист

3

ФОРМАТ А3

25761-01 27

Э С К И З	МАРКА БАЛКИ	РАЗМЕРЫ, мм		КЛАСС БЕТОНА	РАСХОД МАТЕРИАЛОВ НА ИЗДЕЛИЕ						МАССА,	
		с	в		БЕТОН, м <sup>3</sup>	В, кг	К-7, кг	А-Т, кг	А-Ц, кг	А-Щ, кг	ПРОКЛ, кг	Г
	Б1200.174.90-ТК7АЩ-1Н	700	2020	835	5,83	—	208,9	184,6	—	655,0	38,5	14,6
	Б1200.174.90-ТК7АЩ-2Н				5,83	—	208,9	184,6	—	663,8	154,4	14,6
	Б1200.174.90-ТК7АЩ-3Н				5,83	—	208,9	184,6	—	662,0	131,5	14,6
	Б1200.174.90-ТК7АЩ-4Н				5,83	—	208,9	193,5	—	712,6	73,2	14,6
	Б1200.174.90-ТК7АЩ-5Н				5,83	—	208,9	193,5	—	710,8	50,3	14,6
	Б1200.194.90-ТК7АЩ-1Н	900	2220		6,12	—	208,9	188,6	—	692,5	38,5	15,3
	Б1200.194.90-ТК7АЩ-2Н				6,12	—	208,9	188,6	—	701,3	154,4	15,3
	Б1200.194.90-ТК7АЩ-3Н				6,12	—	208,9	188,6	—	699,5	131,5	15,3
	Б1200.194.90-ТК7АЩ-4Н				6,12	—	208,9	197,5	—	750,1	73,2	15,3
	Б1200.194.90-ТК7АЩ-5Н				6,12	—	208,9	197,5	—	748,3	50,3	15,3
	Б1200.174.90-ТК7АЩ-1Н	700	2020		5,83	—	208,9	183,1	810,4	—	38,5	14,6
	Б1200.174.90-ТК7АЩ-2Н				5,83	—	208,9	183,1	820,4	—	154,4	14,6
	Б1200.174.90-ТК7АЩ-3Н				5,83	—	208,9	183,1	818,6	—	131,5	14,6
	Б1200.174.90-ТК7АЩ-4Н				5,83	—	208,9	192,1	868,2	—	73,2	14,6
	Б1200.174.90-ТК7АЩ-5Н				5,83	—	208,9	192,1	866,4	—	50,3	14,6
	Б1200.194.90-ТК7АЩ-1Н	900	2220		6,12	—	208,9	187,0	863,2	—	38,5	15,3
	Б1200.194.90-ТК7АЩ-2Н				6,12	—	208,9	187,0	873,2	—	154,4	15,3
	Б1200.194.90-ТК7АЩ-3Н				6,12	—	208,9	187,0	871,4	—	131,5	15,3
Б1200.194.90-ТК7АЩ-4Н	6,12			—	208,9	196,0	921,0	—	73,2	15,3		
Б1200.194.90-ТК7АЩ-5Н	6,12			—	208,9	196,0	919,2	—	50,3	15,3		

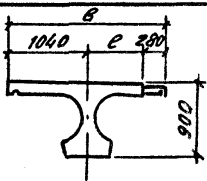
3.503.1-81.0-2-1НН

ЛИСТ

4

ФОРМАТ А3

25761-01 28

ЗБКНЗ	МАРКИ БАЛКИ	РАЗМЕРЫ, мм		КЛАСС БЕТОНА	РАСХОД МАТЕРИАЛОВ НА ИЗДЕЛИЕ						МАССА, г	
		В	В		БЕТОН, м <sup>3</sup>	В, кг	К-7, кг	А-1, кг	А-II, кг	А-III, кг		ПРОКАТ, кг
	Б1200.174.90-1К7АIII-1(6)М	700	2020	835	6.13	—	208.9	187.1	—	689.9	46.4	15.4
	Б1200.174.90-1К7АIII-2(7)М				6.13	—	208.9	187.1	—	699.0	166.1	15.4
	Б1200.174.90-1К7АIII-3(8)М				6.13	—	208.9	187.1	—	697.1	143.3	15.4
	Б1200.174.90-1К7АIII-4(9)М				6.13	—	208.9	197.0	—	752.4	84.9	15.4
	Б1200.174.90-1К7АIII-5(10)М				6.13	—	208.9	197.0	—	750.6	62.1	15.4
	Б1200.194.90-1К7АIII-1(6)М	900	2220		6.46	—	208.9	191.0	—	733.5	46.4	16.2
	Б1200.194.90-1К7АIII-2(7)М				6.46	—	208.9	191.0	—	742.6	166.1	16.2
	Б1200.194.90-1К7АIII-3(8)М				6.46	—	208.9	191.0	—	740.7	143.3	16.2
	Б1200.194.90-1К7АIII-4(9)М				6.46	—	208.9	200.9	—	796.0	84.9	16.2
	Б1200.194.90-1К7АIII-5(10)М				6.46	—	208.9	200.9	—	794.2	62.1	16.2
	Б1200.174.90-1К7АII-1(6)М	700	2020		6.13	—	208.9	187.1	867.7	—	46.4	15.4
	Б1200.174.90-1К7АII-2(7)М				6.13	—	208.9	187.1	876.1	—	166.1	15.4
	Б1200.174.90-1К7АII-3(8)М				6.13	—	208.9	187.1	876.2	—	143.3	15.4
	Б1200.174.90-1К7АII-4(9)М				6.13	—	208.9	197.0	930.2	—	84.9	15.4
	Б1200.174.90-1К7АII-5(10)М				6.13	—	208.9	197.0	929.3	—	62.1	15.4
	Б1200.194.90-1К7АII-1(6)М	900	2220		6.46	—	208.9	191.0	929.5	—	46.4	16.2
	Б1200.194.90-1К7АII-2(7)М				6.46	—	208.9	191.0	939.8	—	166.1	16.2
	Б1200.194.90-1К7АII-3(8)М				6.46	—	208.9	191.0	937.9	—	143.3	16.2
	Б1200.194.90-1К7АII-4(9)М				6.46	—	208.9	200.9	992.1	—	84.9	16.2
	Б1200.194.90-1К7АII-5(10)М				6.46	—	208.9	200.9	990.2	—	62.1	16.2

3.503.1-81.0-2-1ММ

Лист

5

ФОРМАТ А3

25761-01 29

Эскиз	МАРКА БАЛКИ	РАЗМЕРЫ, мм		КЛАСС БЕТОНА	РАСХОД МАТЕРИАЛОВ НА ИЗДЕЛИЕ						МАССА, г	
		с	б		БЕТОН, м <sup>3</sup>	В, кг	К-7, кг	А-1, кг	А-2, кг	А-3, кг		ПРОМАТ, кг
	Б1200.174.90-ТК7АШ-1(6)Б	700	2020	835	5,94	—	208,9	187,1	—	691,5	38,5	14,2
	Б1200.174.90-ТК7АШ-2(7)Б				5,94	—	208,9	187,1	—	696,0	38,4	14,2
	Б1200.174.90-ТК7АШ-3(8)Б				5,94	—	208,9	187,1	—	694,2	38,5	14,9
	Б1200.174.90-ТК7АШ-4(9)Б				5,94	—	208,9	196,3	—	747,1	73,2	14,9
	Б1200.174.90-ТК7АШ-5(10)Б				5,94	—	208,9	196,3	—	745,3	50,3	14,9
	Б1200.194.90-ТК7АШ-1(6)Б	900	2220		6,25	—	208,9	191,0	—	735,1	38,5	15,7
	Б1200.194.90-ТК7АШ-2(7)Б				6,25	—	208,9	191,0	—	739,6	154,4	15,7
	Б1200.194.90-ТК7АШ-3(8)Б				6,25	—	208,9	191,0	—	737,8	131,5	15,7
	Б1200.194.90-ТК7АШ-4(9)Б				6,25	—	208,9	200,2	—	790,7	73,2	15,7
	Б1200.194.90-ТК7АШ-5(10)Б				6,25	—	208,9	200,2	—	788,9	50,3	15,7
	Б1200.174.90-ТК7АШ-1(6)Б	700	2020		5,94	—	208,9	187,1	865,0	—	38,5	14,2
	Б1200.174.90-ТК7АШ-2(7)Б				5,94	—	208,9	187,1	875,0	—	154,4	14,2
	Б1200.174.90-ТК7АШ-3(8)Б				5,94	—	208,9	187,1	873,2	—	131,5	14,2
	Б1200.174.90-ТК7АШ-4(9)Б				5,94	—	208,9	196,5	925,0	—	73,2	14,2
	Б1200.174.90-ТК7АШ-5(10)Б				5,94	—	208,9	196,5	923,2	—	50,3	14,2
Б1200.194.90-ТК7АШ-1(6)Б	900	2220	6,25	—	208,9	191,0	926,8	—	38,5	15,7		
Б1200.194.90-ТК7АШ-2(7)Б			6,25	—	208,9	191,0	936,8	—	154,4	15,7		
Б1200.194.90-ТК7АШ-3(8)Б			6,25	—	208,9	191,0	935,0	—	131,5	15,7		
Б1200.194.90-ТК7АШ-4(9)Б			6,25	—	208,9	200,4	986,8	—	73,2	15,7		
Б1200.194.90-ТК7АШ-5(10)Б			6,25	—	208,9	200,4	985,0	—	50,3	15,7		

3.503.1-81.0-2-11И

Лист

6

ФОРМАТ А3

25761-01 30

Эскиз	МАРКА БАЛКИ	РАЗМЕРЫ, ММ		КЛАСС БЕТОНА	РАСХОД МАТЕРИАЛОВ НА ИЗДЕЛИЕ							МАССА	
		е	б		БЕТОН, М	В, КГ	К-Т КГ	А-І КГ	А-ІІ, КГ	А-ІІІ, КГ	ПРОКЛ, КГ	Г	
	Б1200.140.90-ТВАІІІ-1Н	700	1960	835	5,34	195,3	—	180,2	—	691,2	44,9	13,4	
	Б1200.140.90-ТВАІІІ-2(3;4)Н				5,34	195,3	—	180,2	—	697,2	44,9	13,4	
	Б1200.140.90-ТВАІІІ-5(6;7)Н				5,34	195,3	—	189,2	—	746,0	44,9	13,4	
	Б1200.180.90-ТВАІІІ-1Н	900	2360		5,92	195,3	—	188,0	—	763,9	44,9	14,8	
	Б1200.180.90-ТВАІІІ-2(3;4)Н				5,92	195,3	—	188,0	—	769,9	44,9	14,8	
	Б1200.180.90-ТВАІІІ-5(6;7)Н				5,92	195,3	—	197,0	—	818,7	44,9	14,8	
	Б1200.140.90-ТВАІІ-1Н	700	1960		5,34	195,3	—	178,7	859,6	—	44,9	13,4	
	Б1200.140.90-ТВАІІ-2(3;4)Н				5,34	195,3	—	178,7	866,8	—	44,9	13,4	
	Б1200.140.90-ТВАІІ-5(6;7)Н				5,34	195,3	—	178,7	914,6	—	44,9	13,4	
	Б1200.180.90-ТВАІІ-1Н	900	2360		5,92	195,3	—	186,5	962,9	—	44,9	14,8	
	Б1200.180.90-ТВАІІ-2(3;4)Н				5,92	195,3	—	186,5	970,1	—	44,9	14,8	
	Б1200.180.90-ТВАІІ-5(6;7)Н				5,92	195,3	—	195,5	1017,9	—	44,9	14,8	
	Б1200.140.90-ТК7АІІІ-1Н	700	1960		5,34	—	208,9	176,8	—	691,2	38,5	13,4	
	Б1200.140.90-ТК7АІІІ-2(3;4)Н				5,34	—	208,9	176,8	—	697,2	38,5	13,4	
	Б1200.140.90-ТК7АІІІ-5(6;7)Н				5,34	—	208,9	185,7	—	746,0	38,5	13,4	
	Б1200.180.90-ТК7АІІІ-1Н	900	2360		5,92	—	208,9	184,6	—	763,9	38,5	14,8	
	Б1200.180.90-ТК7АІІІ-2(3;4)Н				5,92	—	208,9	184,6	—	769,9	38,5	14,8	
	Б1200.180.90-ТК7АІІІ-5(6;7)Н				5,92	—	208,9	193,6	—	818,7	38,5	14,8	
	Б1200.140.90-ТК7АІІ-1Н	700	1960		5,34	—	208,9	175,3	859,6	—	38,5	13,4	
	Б1200.140.90-ТК7АІІ-2(3;4)Н				5,34	—	208,9	175,3	866,8	—	38,5	13,4	
Б1200.140.90-ТК7АІІ-5(6;7)Н	5,34			—	208,9	184,3	914,6	—	38,5	13,4			
Б1200.180.90-ТК7АІІ-1Н	900	2360	5,92	—	208,9	183,1	962,9	—	38,5	14,8			
Б1200.180.90-ТК7АІІ-2(3;4)Н			5,92	—	208,9	183,1	970,1	—	38,5	14,8			
Б1200.180.90-ТК7АІІ-5(6;7)Н			5,92	—	208,9	192,1	1017,9	—	38,5	14,8			

3.503.1-1-81.0-2-1НН

ФОРМАТ А3 25761-01 31

Лист  
7



Эскиз	Модель БЛКИ	РАЗМЕРЫ, мм		КЛАСС БЕТОНА	РАСХОД МАТЕРИАЛОВ НА ИЗДЕЛИЕ							МАССА, т
		е	в		БЕТОН, м <sup>3</sup>	В, кг	К-Г, кг	А-I, кг	А-II, кг	А-III, кг	ПРОКЛТ, кг	
	Б1200.140.90-ТВ АIII - 1М	700	1960	835	5,58	195,3	—	182,7	—	737,5	52,8	14,0
	Б1200.140.90-ТВ АIII - 2(3,4,8,9,10)М				5,58	195,3	—	182,7	—	743,5	134,0	14,0
	Б1200.140.90-ТВ АIII - 5(6,7,11,12,13)М				5,58	195,3	—	192,6	—	796,3	52,8	14,0
	Б1200.180.90-ТВ АIII - 1М	900	2360		6,23	195,3	—	190,5	—	822,6	52,8	15,6
	Б1200.180.90-ТВ АIII - 2(3,4,8,9,10)М				6,23	195,3	—	190,5	—	828,6	134,0	15,6
	Б1200.180.90-ТВ АIII - 5(6,7,11,12,13)М				6,23	195,3	—	200,4	—	892,0	52,8	15,6
	Б1200.140.90-ТВ АII - 1М	700	1960		5,58	195,3	—	182,7	932,3	—	52,8	14,0
	Б1200.140.90-ТВ АII - 2(3,4,8,9,10)М				5,58	195,3	—	182,7	939,5	—	134,0	14,0
	Б1200.140.90-ТВ АII - 5(6,7,11,12,13)М				5,58	195,3	—	192,6	991,7	—	52,8	14,0
	Б1200.180.90-ТВ АII - 1М	900	2360		6,23	195,3	—	190,5	1053,9	—	52,8	15,6
	Б1200.180.90-ТВ АII - 2(3,4,8,9,10)М				6,23	195,3	—	190,5	1061,1	—	134,0	15,6
	Б1200.180.90-ТВ АII - 5(6,7,11,12,13)М				6,23	195,3	—	200,4	1113,3	—	52,8	15,6
	Б1200.140.90-ТКАIII - 1М	700	1960		5,58	—	208,9	179,3	—	737,5	46,4	14,0
	Б1200.140.90-ТКАIII - 2(3,4,8,9,10)М				5,58	—	208,9	179,3	—	743,5	127,6	14,0
	Б1200.140.90-ТКАIII - 5(6,7,11,12,13)М				5,58	—	208,9	189,2	—	796,9	46,4	14,0
	Б1200.180.90-ТКАIII - 1М	900	2360		6,23	—	208,9	187,1	—	822,6	46,4	15,6
	Б1200.180.90-ТКАIII - 2(3,4,8,9,10)М				6,23	—	208,9	187,1	—	828,6	127,6	15,6
	Б1200.180.90-ТКАIII - 5(6,7,11,12,13)М				6,23	—	208,9	197,0	—	882,0	46,4	15,6
	Б1200.140.90-ТКАII - 1М	700	1960		5,58	—	208,9	179,3	932,3	—	46,4	14,0
	Б1200.140.90-ТКАII - 2(3,4,8,9,10)М				5,58	—	208,9	179,3	939,5	—	127,6	14,0
	Б1200.140.90-ТКАII - 5(6,7,11,12,13)М				5,58	—	208,9	189,2	991,7	—	46,4	14,0
	Б1200.180.90-ТКАII - 1М	900	2360		6,23	—	208,9	187,1	1053,9	—	46,4	15,6
	Б1200.180.90-ТКАII - 2(3,4,8,9,10)М				6,23	—	208,9	187,1	1061,1	—	127,6	15,6
	Б1200.180.90-ТКАII - 5(6,7,11,12,13)М				6,23	—	208,9	197,0	1113,3	—	46,4	15,6

3.503.1-Т-В1.0-2-1НН

Лист

8

ФОРМАТ А3

25761-01 32

ЗБКНЗ	МАРКА БАЛКИ	РАЗМЕРЫ, мм		КЛАСС БЕТОНА	РАСХОД МАТЕРИАЛОВ НА ИЗДЕЛИЕ						МАССА, т			
		е	в		БЕТОН, м³	В, кг	К-Т, кг	А-Г, кг	А-В, кг	А-Д, кг		ПРОЦЕНТ, %		
	Б1200.140.90-ТВАШ-1Б	700	1960	835	5.42	195.3	—	182.7	—	734.8	44.9	13.6		
	Б1200.140.90-ТВАШ-2(3,4,8,9,10)Б				5.42	195.3	—	182.7	—	740.8	126.1	13.6		
	Б1200.140.90-ТВАШ-5(6,7,11,12,13)Б	5.42	195.3		—	192.1	—	791.9	44.9	13.6				
	Б1200.180.90-ТВАШ-1Б	900	2360		6.03	195.3	—	190.5	—	819.9	44.9	15.1		
	Б1200.180.90-ТВАШ-5(6,7,11,12,13)Б				6.03	195.3	—	190.5	—	825.9	126.1	15.1		
	Б1200.140.90-ТВАШ-1Б	700	1960		5.42	195.3	—	199.9	—	877.0	44.9	15.1		
	Б1200.140.90-ТВАШ-2(3,4,8,9,10)Б				5.42	195.3	—	182.7	929.6	—	44.9	13.6		
	Б1200.140.90-ТВАШ-5(6,7,11,12,13)Б	900	2360		5.42	195.3	—	182.7	936.8	—	126.1	13.6		
	Б1200.180.90-ТВАШ-1Б				5.42	195.3	—	192.1	986.8	—	44.9	13.6		
	Б1200.180.90-ТВАШ-2(3,4,8,9,10)Б	700	1960		6.03	195.3	—	190.5	1051.2	—	44.9	15.1		
	Б1200.180.90-ТВАШ-5(6,7,11,12,13)Б				6.03	195.3	—	190.5	1052.4	—	126.1	15.1		
	Б1200.140.90-ТК7АШ-1Б	900	2360		6.03	195.3	—	199.9	1108.4	—	44.9	15.1		
	Б1200.140.90-ТК7АШ-2(3,4,8,9,10)Б				5.42	—	208.9	179.3	—	734.8	38.5	13.6		
	Б1200.140.90-ТК7АШ-5(6,7,11,12,13)Б	700	1960		5.42	—	208.9	179.3	—	740.8	119.7	13.6		
	Б1200.180.90-ТК7АШ-1Б				5.42	—	208.9	188.5	—	791.9	38.5	13.6		
	Б1200.180.90-ТК7АШ-2(3,4,8,9,10)Б	900	2360		6.03	—	208.9	187.1	—	819.9	38.5	15.1		
	Б1200.180.90-ТК7АШ-5(6,7,11,12,13)Б				6.03	—	208.9	187.1	—	825.9	119.7	15.1		
	Б1200.140.90-ТК7АШ-1Б	700	1960		6.03	—	208.9	196.3	—	877.0	38.5	15.1		
	Б1200.140.90-ТК7АШ-2(3,4,8,9,10)Б				5.42	—	208.9	179.3	929.6	—	38.5	13.6		
	Б1200.140.90-ТК7АШ-5(6,7,11,12,13)Б	900	2360		5.42	—	208.9	188.7	386.8	—	119.7	13.6		
	Б1200.180.90-ТК7АШ-1Б				5.42	—	208.9	188.7	386.8	—	38.5	13.6		
	Б1200.180.90-ТК7АШ-2(3,4,8,9,10)Б	700	1960		6.03	—	208.9	187.1	1051.2	—	38.5	15.1		
	Б1200.180.90-ТК7АШ-5(6,7,11,12,13)Б				6.03	—	208.9	187.1	1058.4	—	119.7	15.1		
							6.03	—	208.9	196.3	1108.4	—	38.5	15.1

3.503.1 - 81.0-2-1НН  
 ФОРМАТ А3  
 25761 01 33  
 ЛИСИ 9

ЗЕСКЗ	МАРКА БЛКИ	РАЗМЕРЫ, ММ		КЛАСС БЕТОНА	РАСХОД МАТЕРИАЛОВ НА ИЗДЕЛИЕ							МАССА	
		Ц	В		БЕТОН, М <sup>3</sup>	В, КГ	К-7, КГ	А-1, КГ	А-II, КГ	А-III, КГ	ПРОСАД, КГ	Г	
	Б 1500.174.90-7В. А II - 1Н	700	2020	В35	7,39	359,6	—	265,4	—	809,4	48,5	18,5	
	Б 1500.174.90-7В. А II - 2Н				7,39	359,6	—	265,4	—	820,4	194,9	18,5	
	Б 1500.174.90-7В. А II - 3Н				7,39	359,6	—	265,4	—	818,1	165,8	18,5	
	Б 1500.174.90-7В. А II - 4Н				7,39	359,6	—	277,2	—	884,9	93,4	18,5	
	Б 1500.174.90-7В. А II - 5Н				7,39	359,6	—	277,2	—	882,6	64,3	18,5	
	Б 1500.194.90-7В. А II - 1Н	900	2220		7,77	359,6	—	271,9	—	855,8	48,5	19,5	
	Б 1500.194.90-7В. А II - 2Н				7,77	359,6	—	271,9	—	866,8	194,9	19,5	
	Б 1500.194.90-7В. А II - 3Н				7,77	359,5	—	271,9	—	864,5	165,8	19,5	
	Б 1500.194.90-7В. А II - 4Н				7,77	359,6	—	283,7	—	931,3	93,4	19,5	
	Б 1500.194.90-7В. А II - 5Н				7,77	359,6	—	283,7	—	929,0	64,3	19,5	
	Б 1500.174.90-7В. А II - 1Н	700	2020		7,39	359,6	—	265,4	1004,0	—	48,5	18,5	
	Б 1500.174.90-7В. А II - 2Н				7,39	359,6	—	265,4	1016,6	—	194,9	18,5	
	Б 1500.174.90-7В. А II - 3Н				7,39	359,6	—	265,4	1014,3	—	165,8	18,5	
	Б 1500.174.90-7В. А II - 4Н				7,39	359,6	—	277,2	1019,5	—	93,4	18,5	
	Б 1500.174.90-7В. А II - 5Н				7,39	359,6	—	277,2	1077,2	—	64,3	19,5	
	Б 1500.194.90-7В. А II - 1Н	900	2220		7,77	359,6	—	271,9	1069,8	—	48,5	19,5	
	Б 1500.194.90-7В. А II - 2Н				7,77	359,6	—	271,9	1082,4	—	194,9	19,5	
	Б 1500.194.90-7В. А II - 3Н				7,77	359,6	—	271,9	1080,1	—	165,8	19,5	
	Б 1500.194.90-7В. А II - 4Н				7,77	359,6	—	283,7	1145,3	—	93,4	19,5	
	Б 1500.194.90-7В. А II - 5Н				7,77	359,6	—	283,7	1143,0	—	64,3	19,5	

3.503.1-81.0-2-1НН

ФОРМАТ А3 25761-01 34

10

Эскиз	МАРКА БАЛКИ	РАЗМЕРЫ, мм		КЛАСС БЕТОНА	РАСХОД МАТЕРИАЛОВ НА ИЗДЕЛИЕ						МАССА,	
		Е	В		БЕТОН, м <sup>3</sup>	В, кг	К-7, кг	А-1, кг	А-2, кг	А-3, кг	ПРОВАЛ, кг	Т
	Б1500.174.90-Т8.АII-1(6)М	700	2020	В35	7,69	359,6	—	268,0	—	780,7	56,4	19,3
	Б1500.174.90-Т8.АII-2(7)М				7,69	359,6	—	268,0	—	792,0	206,7	19,3
	Б1500.174.90-Т8.АII-3(8)М				7,69	359,6	—	268,0	—	789,7	177,6	19,3
	Б1500.174.90-Т8.АII-4(9)М				7,69	359,6	—	280,7	—	861,1	105,2	19,3
	Б1500.174.90-Т8.АII-5(10)М				7,69	359,6	—	280,7	—	858,8	76,1	19,3
	Б1500.194.90-Т8.АII-1(6)М	900	2220		8,11	359,6	—	274,5	—	833,7	56,4	20,3
	Б1500.194.90-Т8.АII-2(7)М				8,11	359,6	—	274,5	—	845,0	206,7	20,3
	Б1500.194.90-Т8.АII-3(8)М				8,11	359,6	—	274,5	—	842,7	177,6	20,3
	Б1500.194.90-Т8.АII-4(9)М				8,11	359,6	—	287,2	—	914,1	105,2	20,3
	Б1500.194.90-Т8.АII-5(10)М				8,11	359,6	—	287,2	—	911,8	76,1	20,3
	Б1500.174.90-Т8.АII-1(6)М	700	2020		7,69	359,6	—	268,0	996,7	—	56,4	19,3
	Б1500.174.90-Т8.АII-2(7)М				7,69	359,6	—	268,0	1009,6	—	206,7	19,3
	Б1500.174.90-Т8.АII-3(8)М				7,69	359,6	—	268,0	1007,3	—	177,6	19,3
	Б1500.174.90-Т8.АII-4(9)М				7,69	359,6	—	280,7	1077,1	—	105,2	19,3
	Б1500.174.90-Т8.АII-5(10)М				7,69	359,6	—	280,7	1074,8	—	76,1	19,3
	Б1500.194.90-Т8.АII-1(6)М	900	2220		8,11	359,6	—	274,5	1071,2	—	56,4	20,3
	Б1500.194.90-Т8.АII-2(7)М				8,11	359,6	—	274,5	1084,1	—	206,7	20,3
	Б1500.194.90-Т8.АII-3(8)М				8,11	359,6	—	274,5	1081,8	—	177,6	20,3
	Б1500.194.90-Т8.АII-4(9)М				8,11	359,6	—	287,2	1151,6	—	105,2	20,3
	Б1500.194.90-Т8.АII-5(10)М				8,11	359,6	—	287,2	1149,3	—	76,1	20,3

3503.1-81.0-2-1НН
АНСТ  
11

9°ОРМАТ А3 25761-01 35

Эскиз	МАРКА БЕТОНА	РАЗМЕРЫ, мм		Класс БЕТОНА	РАСХОД МАТЕРИАЛОВ НА ИЗДЕЛИЕ						МАССА,	
		Е	В		БЕТОН, м <sup>3</sup>	В, кг	К-П, кг	А-1, кг	А-II, кг	А-III, кг	ПРОКАТ, кг	Т
	Б1500.174.90-ТВ. АII-1/6) Б	700	2020	В35	7,5	359,6	—	268,0	—	779,0	48,5	18,8
	Б1500.174.90-ТВ. АII-2/7) Б				7,5	359,6	—	268,0	—	779,0	194,9	18,8
	Б1500.174.90-ТВ. АII-3/8) Б				7,5	359,6	—	268,0	—	789,7	165,8	18,8
	Б1500.174.90-ТВ. АII-4/9) Б				7,5	359,6	—	280,1	—	855,8	93,4	18,8
	Б1500.174.90-ТВ. АII-5/10) Б				7,5	359,6	—	280,1	—	853,5	64,3	18,8
	Б1500.194.90-ТВ. АII-1/6) Б				7,9	359,6	—	274,5	—	831,0	48,5	19,8
	Б1500.194.90-ТВ. АII-2/7) Б	7,9	359,6		—	274,5	—	842,0	194,9	19,8		
	Б1500.194.90-ТВ. АII-3/8) Б	7,9	359,6		—	274,5	—	839,7	165,8	19,8		
	Б1500.194.90-ТВ. АII-4/9) Б	7,9	359,6		—	288,6	—	908,8	93,4	19,8		
	Б1500.194.90-ТВ. АII-5/10) Б	7,9	359,6		—	288,6	—	908,5	64,3	19,8		
	Б1500.174.90-ТВ. АII-1/6) Б	700	2020		7,5	359,6	—	268,0	994,0	—	48,5	18,8
	Б1500.174.90-ТВ. АII-2/7) Б				7,5	359,6	—	268,0	1006,6	—	194,9	18,8
	Б1500.174.90-ТВ. АII-3/8) Б				7,5	359,6	—	268,0	1004,3	—	165,8	18,8
	Б1500.174.90-ТВ. АII-4/9) Б				7,5	359,6	—	280,1	1071,8	—	93,4	18,8
	Б1500.174.90-ТВ. АII-5/10) Б				7,5	359,6	—	280,1	1069,5	—	64,3	18,8
	Б1500.194.90-ТВ. АII-1/6) Б				7,9	359,6	—	274,5	1068,5	—	48,5	19,8
	Б1500.194.90-ТВ. АII-2/7) Б	900	2220		7,9	359,6	—	274,5	1051,1	—	194,9	19,8
	Б1500.194.90-ТВ. АII-3/8) Б				7,9	359,6	—	274,5	1078,8	—	155,8	19,8
	Б1500.194.90-ТВ. АII-4/9) Б				7,9	359,6	—	288,6	1146,3	—	93,4	19,8
	Б1500.194.90-ТВ. АII-5/10) Б				7,9	359,6	—	288,6	1144,0	—	64,3	19,8

3.503.1-81.0-2-1/НН

Лист

12

КОПИБРА:

ФОРМАТ А3

25761-01 36

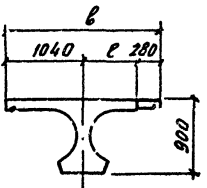
Эскиз	МАРКА БАЛКИ	РАЗМЕРЫ, мм		Класс БЕТОНА	РАСХОД МАТЕРИАЛОВ НА ИЗДЕЛИЕ						МАССА, т	
		с	в		БЕТОН, м	В, кг	К-7, кг	А-1 кг	А-В кг	А-Ш кг		ПРОКАТ, кг
	Б1500-174.90-ТК7АШ-1Н	700	2020	В35	7,39	—	329,6	258,4	—	809,3	38,5	18,5
	Б1500.174.90-ТК7АШ-2Н				7,39	—	329,6	258,4	—	820,2	184,9	18,5
	Б1500.174.90-ТК7АШ-3Н				7,39	—	329,6	258,4	—	818,0	155,8	18,5
	Б1500-174.90-ТК7АШ-4Н				7,39	—	329,6	270,0	—	884,6	83,4	18,5
	Б1500.174.90-ТК7АШ-5Н				7,39	—	329,6	270,0	—	882,4	54,3	18,5
	Б1500.194.90-ТК7АШ-1Н	900	2220		7,77	—	329,6	264,9	—	855,8	38,5	19,5
	Б1500.194.90-ТК7АШ-2Н				7,77	—	329,6	264,9	—	866,8	184,9	19,5
	Б1500.194.90-ТК7АШ-3Н				7,77	—	329,6	264,9	—	864,5	155,8	19,5
	Б1500.194.90-ТК7АШ-4Н				7,77	—	329,6	276,7	—	931,3	83,4	19,5
	Б1500.194.90-ТК7АШ-5Н				7,77	—	329,6	276,7	—	929,0	54,3	19,5
	Б1500.174.90-ТК7АШ-1Н	700	2020		7,39	—	329,6	258,4	1004,0	—	38,5	18,5
	Б1500.174.90-ТК7АШ-2Н				7,39	—	329,6	258,4	1016,6	—	184,9	18,5
	Б1500.174.90-ТК7АШ-3Н				7,39	—	329,6	258,4	1014,3	—	155,8	18,5
	Б1500.174.90-ТК7АШ-4Н				7,39	—	329,6	270,2	1079,5	—	83,4	18,5
	Б1500.174.90-ТК7АШ-5Н				7,39	—	329,6	270,2	1077,2	—	54,3	18,5
	Б1500.194.90-ТК7АШ-1Н	900	2220		7,77	—	329,6	264,9	1069,7	—	38,5	19,5
	Б1500.194.90-ТК7АШ-2Н				7,77	—	329,6	264,9	1082,2	—	184,7	19,5
	Б1500.194.90-ТК7АШ-3Н				7,77	—	329,6	264,9	1079,9	—	155,6	19,5
	Б1500.194.90-ТК7АШ-4Н				7,77	—	329,6	276,5	1145,3	—	83,4	19,5
	Б1500.194.90-ТК7АШ-5Н				7,77	—	329,6	276,5	1143,1	—	54,3	19,5

3.503 1-81.0-2-1НН

АНЕТ

13

ФОРМАТ А3 25761-01 37

ЗБКМЗ	МАРКА БАЛКИ	РАЗМЕРЫ, ММ		КЛАСС БЕТОНА	РАСХОД МАТЕРИАЛОВ НА ИЗДЕЛИЕ							МАССА, Т
		е	б		БЕТОН, М <sup>3</sup>	В, КГ	К-7, КГ	А-Г, КГ	А-Д, КГ	А-Е, КГ	ПРОКАТ, КГ	
	Б1500.174.90-ТК7АIII-1(6)М	700	2020	835	7.69	—	329.6	261.0	—	780.5	46.4	19.3
	Б1500.174.90-ТК7АIII-2(7)М				7.69	—	329.6	261.0	—	791.8	196.7	19.3
	Б1500.174.90-ТК7АIII-3(8)М				7.69	—	329.6	261.0	—	789.4	167.6	19.3
	Б1500.174.90-ТК7АIII-4(9)М				7.69	—	329.6	273.7	—	860.8	95.2	19.3
	Б1500.174.90-ТК7АIII-5(10)М				7.69	—	329.6	273.7	—	858.5	66.1	19.3
	Б1500.194.90-ТК7АIII-1(6)М	900	2220		8.11	—	329.6	267.5	—	833.7	46.4	20.3
	Б1500.194.90-ТК7АIII-2(7)М				8.11	—	329.6	267.5	—	845.0	196.7	20.3
	Б1500.194.90-ТК7АIII-3(8)М				8.11	—	329.6	267.5	—	842.7	167.6	20.3
	Б1500.194.90-ТК7АIII-4(9)М				8.11	—	329.6	280.1	—	914.1	95.2	20.3
	Б1500.194.90-ТК7АIII-5(10)М				8.11	—	329.6	280.1	—	911.8	66.1	20.3
	Б1500.174.90-ТК7АII-1(6)М	700	2020		7.69	—	329.6	261.0	996.7	—	46.4	7.69
	Б1500.174.90-ТК7АII-2(7)М				7.69	—	329.6	261.0	1009.6	—	196.7	7.69
	Б1500.174.90-ТК7АII-3(8)М				7.69	—	329.6	261.0	1007.3	—	167.6	7.69
	Б1500.174.90-ТК7АII-4(9)М				7.69	—	329.6	273.7	1077.1	—	95.2	7.69
	Б1500.174.90-ТК7АII-5(10)М				7.69	—	329.6	273.7	1074.8	—	66.1	7.69
	Б1500.194.90-ТК7АII-1(6)М	900	2220		8.11	—	329.6	267.5	1070.8	—	46.4	8.11
	Б1500.194.90-ТК7АII-2(7)М				8.11	—	329.6	267.5	1083.7	—	196.7	8.11
	Б1500.194.90-ТК7АII-3(8)М				8.11	—	329.6	267.5	1081.5	—	167.6	8.11
	Б1500.194.90-ТК7АII-4(9)М				8.11	—	329.6	280.1	1151.1	—	95.2	8.11
	Б1500.194.90-ТК7АII-5(10)М				8.11	—	329.6	280.1	1148.9	—	66.1	8.11

3.503.1-81.0-2-1НН

АНСТ

14

ФОРМАТ А3

25761-01 38

Эскиз	МАРКА БАЛКИ	РАЗМЕРЫ, мм		КЛАСС БЕТОНА	РАСХОД МАТЕРИАЛОВ НА ИЗДЕЛИЕ						МАССА,	
		е	в		БЕТОН, м <sup>3</sup>	В, кг	К-Г, кг	А-Г, кг	А-И, кг	А-III, кг	ПРОКАТ, кг	Г
	Б1500.174.90-ТК7АШ-1(6)Б	700	2020	835	7,5	—	329,6	261,0	—	777,9	38,5	18,8
	Б1500.174.90-ТК7АШ-2(7)Б				7,5	—	329,6	261,0	—	788,7	184,9	18,8
	Б1500.174.90-ТК7АШ-3(8)Б				7,5	—	329,6	261,0	—	786,5	155,8	18,8
	Б1500.174.90-ТК7АШ-4(9)Б				7,5	—	329,6	273,1	—	855,6	83,4	18,8
	Б1500.174.90-ТК7АШ-5(10)Б				7,5	—	329,6	273,1	—	853,4	54,3	18,8
	Б1500.194.90-ТК7АШ-1(6)Б	900	2220		7,9	—	329,6	267,5	—	831,0	38,5	19,8
	Б1500.194.90-ТК7АШ-2(7)Б				7,9	—	329,6	267,5	—	842,0	184,9	19,8
	Б1500.194.90-ТК7АШ-3(8)Б				7,9	—	329,6	267,5	—	839,7	155,8	19,8
	Б1500.194.90-ТК7АШ-4(9)Б				7,9	—	329,6	279,5	—	908,8	83,4	19,8
	Б1500.194.90-ТК7АШ-5(10)Б				7,9	—	329,6	279,5	—	906,5	54,3	19,8
	Б1500.174.90-ТК7АШ-1(6)Б	700	2020		7,5	—	329,6	261,0	994,0	—	38,5	18,8
	Б1500.174.90-ТК7АШ-2(7)Б				7,5	—	329,6	261,0	1006,6	—	184,9	18,8
	Б1500.174.90-ТК7АШ-3(8)Б				7,5	—	329,6	261,0	1004,3	—	155,8	18,8
	Б1500.174.90-ТК7АШ-4(9)Б				7,5	—	329,6	273,1	1071,8	—	83,4	18,8
	Б1500.174.90-ТК7АШ-5(10)Б				7,5	—	329,6	273,1	1069,5	—	54,3	18,8
	Б1500.194.90-ТК7АШ-1(6)Б	900	2220		7,9	—	329,6	267,5	1068,2	—	38,5	19,8
	Б1500.194.90-ТК7АШ-2(7)Б				7,9	—	329,6	267,5	1080,7	—	184,9	19,8
	Б1500.194.90-ТК7АШ-3(8)Б				7,9	—	329,6	267,5	1078,5	—	155,8	19,8
	Б1500.194.90-ТК7АШ-4(9)Б				7,9	—	329,6	279,5	1145,9	—	83,4	19,8
	Б1500.194.90-ТК7АШ-5(10)Б				7,9	—	329,6	279,5	1143,7	—	54,3	19,8

3.503.1 - 81.0 - 2 - 11ИИ

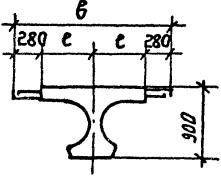
ЛМСГ

15

ФОРМАТ А3

25761-01 39



Эскиз	МАРКА БАЛКИ	РАЗМЕРЫ, ММ.		КЛАСС БЕТОНА	РАСХОД МАТЕРИАЛОВ НА ИЗДЕЛИЕ						МАССА	
		с	б		БЕТОН, М	В, КГ	К-Т, КГ	А-І, КГ	А-ІІ, КГ	А-ІІІ, КГ	ПРОКЛАДКА	Т.
	Б1500.140.90-ТВ.АІІІ-ІН	700	1960	В35	6,74	359,6	—	252,4	—	861,2	48,5	16,9
	Б1500.140.90-ТВ.АІІ-2(3;4)Н				6,74	359,6	—	252,4	—	868,6	150,0	16,9
	Б1500.140.90-ТВ.АІІІ-5(6;7)Н				6,74	359,6	—	264,2	—	933,1	48,5	16,9
	Б1500.180.90-ТВ.АІІІ-ІН	900	2360		7,50	359,6	—	265,4	—	951,8	48,5	18,8
	Б1500.180.90-ТВ.АІІІ-2(3;4)Н				7,50	359,6	—	265,4	—	959,2	150,0	18,8
	Б1500.180.90-ТВ.АІІІ-5(6;7)Н				7,50	359,6	—	277,2	—	1023,7	48,5	18,8
	Б1500.140.90-ТВ.АІІ-ІН	700	1960		6,74	359,6	—	252,4	1074,8	—	48,5	16,9
	Б1500.140.90-ТВ.АІІ-2(3;4)Н				6,74	359,6	—	252,4	1083,8	—	150,0	16,9
	Б1500.140.90-ТВ.АІІ-5(6;7)Н				6,74	359,6	—	264,2	1146,7	—	48,5	16,9
	Б1500.180.90-ТВ.АІІ-ІН	900	2360		7,50	359,6	—	265,4	1203,6	—	48,5	18,8
	Б1500.180.90-ТВ.АІІ-2(3;4)Н				7,50	359,6	—	265,4	1212,6	—	150,0	18,8
	Б1500.180.90-ТВ.АІІ-5(6;7)Н				7,50	359,6	—	277,2	1275,5	—	48,5	18,8
	Б1500.140.90-ТК7АІІІ-ІН	700	1960		6,74	—	329,6	245,4	—	861,2	38,5	16,9
	Б1500.140.90-ТК7АІІ-2(3;4)Н				6,74	—	329,6	245,4	—	868,6	140,0	16,9
	Б1500.140.90-ТК7АІІ-5(6;7)Н				6,74	—	329,6	256,8	—	933,0	38,5	16,9
	Б1500.180.90-ТК7АІІІ-ІН	900	2360		7,50	—	329,6	258,4	—	951,8	38,5	18,8
	Б1500.180.90-ТК7АІІ-2(3;4)Н				7,50	—	329,6	258,4	—	959,2	140,0	18,8
	Б1500.180.90-ТК7АІІ-5(6;7)Н				7,50	—	329,6	270,0	—	1023,7	38,5	18,8
	Б1500.140.90-ТК7АІІ-ІН	700	960		6,74	—	329,6	245,4	1074,8	—	38,5	16,9
	Б1500.140.90-ТК7АІІ-2(3;4)Н				6,74	—	329,6	245,4	1083,8	—	140,0	16,9
Б1500.140.90-ТК7АІІ-5(6;7)Н	6,74			—	329,6	257,2	1146,7	—	38,5	16,9		
Б1500.180.90-ТК7АІІ-ІН	900	2360	7,50	—	329,6	258,4	1203,4	—	38,5	18,8		
Б1500.180.90-ТК7АІІ-2(3;4)Н			7,50	—	329,6	258,4	1212,4	—	140,0	18,8		
Б1500.180.90-ТК7АІІ-5(6;7)Н			7,50	—	329,6	270,0	1275,5	—	38,5	18,8		

3.503.1-81.0-2-1НН

Лист  
16

ФОРМАТ А3

25761-01 40

ЗНАК	МАРКА БЛАНК	РАЗМЕРЫ, ММ		КЛАСС БЕТОНА	РАСХОД МАТЕРИАЛОВ НА ИЗДЕЛИЕ							МАССА, Т
		В	Б		БЕТОН, М <sup>3</sup>	В, КГ	К-7, КГ	А-1, КГ	А-II, КГ	А-III КГ	ПРОПАТ КГ	
	Б1500.140.90-7В. АII-1М	700	1960	835	6.98	359.6	—	255.0	—	844.4	56.4	17.5
	Б1500.140.90-7В. АII-2(3,4,8,9,10)М				6.98	359.6	—	255.0	—	851.8	157.9	17.5
	Б1500.140.90-7В. АII-5(6,7,11,12,13)М				6.98	359.6	—	267.7	—	920.9	56.4	17.5
	Б1500.180.90-7В. АII-1М	900	2360		7.81	359.6	—	268.0	—	946.9	56.4	19.6
	Б1500.180.90-7В. АII-2(3,4,8,9,10)М				7.81	359.6	—	268.0	—	954.3	157.9	19.6
	Б1500.180.90-7В. АII-5(6,7,11,12,13)М				7.81	359.6	—	280.7	—	1023.4	56.4	19.6
	Б1500.140.90-7В. АII-1М	700	1960		6.98	359.6	—	255.0	1083.2	—	56.4	17.5
	Б1500.140.90-7В. АII-2(3,4,8,9,10)М				6.98	359.6	—	255.0	1092.2	—	157.9	17.5
	Б1500.140.90-7В. АII-5(6,7,11,12,13)М				6.98	359.6	—	267.7	1159.7	—	56.4	17.5
	Б1500.180.90-7В. АII-1М	900	2360		7.81	359.6	—	268.0	1229.9	—	56.4	19.6
	Б1500.180.90-7В. АII-2(3,4,8,9,10)М				7.81	359.6	—	268.0	1238.9	—	157.9	19.6
	Б1500.180.90-7В. АII-5(6,7,11,12,13)М				7.81	359.6	—	280.7	1306.4	—	56.4	19.6
	Б1500.140.90-7К7 АII-1М	700	1960		6.98	—	329.6	248.0	—	844.0	46.4	17.5
	Б1500.140.90-7К7 АII-2(3,4,8,9,10)М				6.98	—	329.6	248.0	—	844.0	147.9	17.5
	Б1500.140.90-7К7 АII-5(6,7,11,12,13)М				6.98	—	329.6	260.7	—	920.4	46.4	17.5
	Б1500.180.90-7К7 АII-1М	900	2360		7.81	—	329.6	261.0	—	946.9	46.4	19.6
	Б1500.180.90-7К7 АII-2(3,4,8,9,10)М				7.81	—	329.6	261.0	—	954.3	147.9	19.6
	Б1500.180.90-7К7 АII-5(6,7,11,12,13)М				7.81	—	329.6	273.6	—	1023.4	46.4	19.6
	Б1500.140.90-7К7 АII-1М	700	1960		6.98	—	329.6	248.0	1083.2	—	46.4	17.5
	Б1500.140.90-7К7 АII-2(3,4,8,9,10)М				6.98	—	329.6	248.0	1092.2	—	147.9	17.5
Б1500.140.90-7К7 АII-5(6,7,11,12,13)М	6.98			—	329.6	260.7	1159.7	—	46.4	17.5		
Б1500.180.90-7К7 АII-1М	900	2360	7.81	—	329.6	261.0	1229.7	—	46.4	19.6		
Б1500.180.90-7К7 АII-2(3,4,8,9,10)М			7.81	—	329.6	261.0	1238.7	—	147.9	19.6		
Б1500.180.90-7К7 АII-5(6,7,11,12,13)М			7.81	—	329.6	273.6	1306.4	—	46.4	19.6		

3.503.1-81.0-2-1 НН

АНЕТ  
17

ФОРМАТ А3

25761-01 41

ЭСКИЗ	МАРКА БАЛКИ	РАЗМЕРЫ, мм		КЛАСС БЕТОНА	РАСХОД МАТЕРИАЛОВ НА ИЗДЕЛИЕ						МАССА,	
		е	в		БЕТОН, м <sup>3</sup>	В, кг	К-7, кг	А-1, кг	А-П, кг	А-ПШ, кг	ПРОКАТ, кг	Г
	Б1500.140.90-ТВ. А ПШ - 1Б	700	1960	8 35	6,82	359,6	—	255,0	—	841,7	48,5	17,1
	Б1500.140.90-ТВ. А ПШ - 2(3,4,8,9,10)Б				6,82	359,6	—	255,0	—	849,1	150,0	17,1
	Б1500.140.90-ТВ. А ПШ - 5(6,7,11,12,13)Б				6,82	359,6	—	267,1	—	915,9	48,5	17,1
	Б1500.180.90-ТВ. А ПШ - 1Б	900	2360		7,61	359,6	—	268,0	—	944,2	48,5	19,1
	Б1500.180.90-ТВ. А ПШ - 2(3,4,8,9,10)Б				7,61	359,6	—	268,0	—	951,6	150,0	19,1
	Б1500.180.90-ТВ. А ПШ - 5(6,7,11,12,13)Б				7,61	359,6	—	280,1	—	1018,4	48,5	19,1
	Б1500.140.90-Т.В. А ПШ - 1Б	700	1960		6,82	359,6	—	255,0	1080,5	—	48,5	17,1
	Б1500.140.90-Т.В. А ПШ - 2(3,4,8,9,10)Б				6,82	359,6	—	255,0	1080,5	—	150,0	17,1
	Б1500.140.90-Т.В. А ПШ - 5(6,7,11,12,13)Б				6,82	359,6	—	267,1	1154,7	—	48,5	17,1
	Б1500.180.90-Т.В. А ПШ - 1Б	900	2360		7,61	359,6	—	268,0	1227,2	—	48,5	19,1
	Б1500.180.90-Т.В. А ПШ - 2(3,4,8,9,10)Б				7,61	359,6	—	268,0	1236,2	—	150,0	19,1
	Б1500.180.90-Т.В. А ПШ - 5(6,7,11,12,13)Б				7,61	359,6	—	280,1	1301,4	—	48,5	19,1
	Б1500.140.90-Т.К.Т. А ПШ - 1Б	700	1960		6,82	—	329,6	248,0	—	841,4	38,5	17,1
	Б1500.140.90-Т.К.Т. А ПШ - 2(3,4,8,9,10)Б				6,82	—	329,6	248,0	—	848,8	140,0	17,1
	Б1500.140.90-Т.К.Т. А ПШ - 5(6,7,11,12,13)Б				6,82	—	329,6	260,1	—	915,7	38,5	17,1
	Б1500.180.90-Т.К.Т. А ПШ - 1Б	900	2360		7,61	—	329,6	261,0	—	944,2	38,5	19,1
	Б1500.180.90-Т.К.Т. А ПШ - 2(3,4,8,9,10)Б				7,61	—	329,6	261,0	—	951,6	140,0	19,1
	Б1500.180.90-Т.К.Т. А ПШ - 5(6,7,11,12,13)Б				7,61	—	329,6	273,0	—	1018,4	38,5	19,1
	Б1500.140.90-Т.К.Т. А ПШ - 1Б	700	1960		6,82	—	329,6	248,0	1080,5	—	38,5	17,1
	Б1500.140.90-Т.К.Т. А ПШ - 2(3,4,8,9,10)Б				6,82	—	329,6	248,0	1080,5	—	140,0	17,1
	Б1500.140.90-Т.К.Т. А ПШ - 5(6,7,11,12,13)Б				6,82	—	329,6	260,1	1154,7	—	38,5	17,1
	Б1500.180.90-Т.К.Т. А ПШ - 1Б	900	2360		7,61	—	329,6	261,0	1227,1	—	38,5	19,1
	Б1500.180.90-Т.К.Т. А ПШ - 2(3,4,8,9,10)Б				7,61	—	329,6	261,0	1236,1	—	140,0	19,1
	Б1500.180.90-Т.К.Т. А ПШ - 5(6,7,11,12,13)Б				7,61	—	329,6	273,0	1301,3	—	38,5	19,1

3.503.1-81.0-2-1-НН

ФОРМАТ А3

25761-01 42

1/8

Эскиз	МАРКА БЛЮКИ	РАЗМЕРЫ, мм		КЛАСС БЕТОНА	РАСХОД МАТЕРИАЛОВ НА ИЗДЕЛИЕ							МАССА, т
		е	в		БЕТОН, м <sup>3</sup>	В, кг	К-7, кг	А-1, кг	А-II, кг	А-III, кг	ПРОКАТ, кг	
	Б1800.174.120-ТВ. АIII-1Н	700	2020	В35	10,31	355,0	—	359,3	—	906,1	46,5	25,8
	Б1800.174.120-ТВ. АIII-2Н				10,31	355,0	—	359,3	—	919,3	223,3	25,8
	Б1800.174.120-ТВ. АIII-3Н				10,31	355,0	—	359,3	—	916,6	187,9	25,8
	Б1800.174.120-ТВ. АIII-4Н				10,31	355,0	—	374,0	—	999,6	101,6	25,8
	Б1800.174.120-ТВ. АIII-5Н				10,31	355,0	—	374,0	—	996,9	66,2	25,8
	Б1800.194.120-ТВ. АIII-1Н	900	2220		10,78	355,0	—	368,4	—	961,7	46,5	27,0
	Б1800.194.120-ТВ. АIII-2Н				10,78	355,0	—	368,4	—	974,9	223,3	27,0
	Б1800.194.120-ТВ. АIII-3Н				10,78	355,0	—	368,4	—	972,2	187,9	27,0
	Б1800.194.120-ТВ. АIII-4Н				10,78	355,0	—	383,1	—	1055,2	101,6	27,0
	Б1800.194.120-ТВ. АIII-5Н				10,78	355,0	—	383,1	—	1052,5	66,2	27,0
	Б1800.174.120-ТВ. АII-1Н	700	2020		10,31	355,0	—	359,3	1146,0	—	46,5	25,8
	Б1800.174.120-ТВ. АII-2Н				10,31	355,0	—	359,3	1161,1	—	223,3	25,8
	Б1800.174.120-ТВ. АII-3Н				10,31	355,0	—	359,3	1158,4	—	187,9	25,8
	Б1800.174.120-ТВ. АII-4Н				10,31	355,0	—	374,0	1239,5	—	101,6	25,8
	Б1800.174.120-ТВ. АII-5Н				10,31	355,0	—	374,0	1236,8	—	66,2	25,8
	Б1800.194.120-ТВ. АII-1Н	900	2220		10,78	355,0	—	368,4	1223,9	—	46,5	27,0
	Б1800.194.120-ТВ. АII-2Н				10,78	355,0	—	368,4	1239,0	—	223,3	27,0
	Б1800.194.120-ТВ. АII-3Н				10,78	355,0	—	368,4	1236,3	—	187,9	27,0
	Б1800.194.120-ТВ. АII-4Н				10,78	355,0	—	383,1	1317,4	—	101,6	27,0
	Б1800.194.120-ТВ. АII-5Н				10,78	355,0	—	383,1	1314,7	—	66,2	27,0

Эскиз	МАРКА БАЛКИ	РАЗМЕРЫ, мм		КЛАСС БЕТОНА	РАСХОД МАТЕРИАЛОВ НА ИЗДЕЛИЕ							МАССА, г
		е	в		БЕТОН, м <sup>3</sup>	В, кг	К-7, кг	А-Г, кг	А-II, кг	А-III, кг	ПРОВАТ, кг	
	Б 1800.174.120-Т В. А III-1 (6) М	700	2020	835	10,61	355,0	—	361,9	—	940,2	54,4	26,6
	Б 1800.174.120-Т В. А III-2 (7) М				10,61	355,0	—	361,9	—	953,6	235,1	26,6
	Б 1800.174.120-Т В. А III-3 (8) М				10,61	355,0	—	361,9	—	951,1	199,6	26,6
	Б 1800.174.120-Т В. А III-4 (9) М				10,61	355,0	—	377,6	—	1038,3	113,4	26,6
	Б 1800.174.120-Т В. А III-5 (10) М				10,61	355,0	—	377,6	—	1035,8	77,9	26,6
	Б 1800.194.120-Т В. А III-1 (6) М	900	2220		11,11	355,0	—	371,0	—	1001,7	54,4	27,8
	Б 1800.194.120-Т В. А III-2 (7) М				11,11	355,0	—	371,0	—	1015,3	235,1	27,8
	Б 1800.194.120-Т В. А III-3 (8) М				11,11	355,0	—	371,0	—	1012,6	199,6	27,8
	Б 1800.194.120-Т В. А III-4 (9) М				11,11	355,0	—	386,7	—	1100,0	113,4	27,8
	Б 1800.194.120-Т В. А III-5 (10) М				11,11	355,0	—	386,7	—	1097,3	77,9	27,8
	Б 1800.174.120-Т В. А II-1 (6) М	700	2020		10,61	355,0	—	362,2	1201,2	—	54,4	26,6
	Б 1800.174.120-Т В. А II-2 (7) М				10,61	355,0	—	362,2	1216,7	—	235,1	26,6
	Б 1800.174.120-Т В. А II-3 (8) М				10,61	355,0	—	362,2	1214,0	—	199,6	26,6
	Б 1800.174.120-Т В. А II-4 (9) М				10,61	355,0	—	377,9	1299,5	—	113,4	26,6
	Б 1800.174.120-Т В. А II-5 (10) М				10,61	355,0	—	377,9	1296,8	—	77,9	26,6
	Б 1800.194.120-Т В. А II-1 (6) М	900	2220		11,11	355,0	—	371,0	1288,4	—	54,4	27,8
	Б 1800.194.120-Т В. А II-2 (7) М				11,11	355,0	—	371,0	1303,9	—	235,1	27,8
	Б 1800.194.120-Т В. А II-3 (8) М				11,11	355,0	—	371,0	1301,2	—	199,6	27,8
Б 1800.194.120-Т В. А II-4 (9) М	11,11			355,0	—	386,7	1386,7	—	113,4	27,8		
Б 1800.194.120-Т В. А II-5 (10) М	11,11			355,0	—	386,7	1384,0	—	77,9	27,8		

3.503-81.0-2-1НН

ЛИСТ

20

ФОРМАТ А3

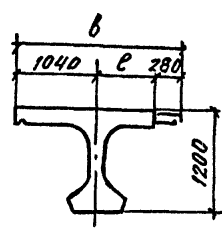
25761-01 44

Эскиз	МАРКА БАЛКИ	РАЗМЕРЫ, мм		КЛАСС БЕТОНА	РАСХОД МАТЕРИАЛОВ НА КВАДРАТНУЮ МЕТРОВУЮ ПЛОЩАДЬ						МАССА, т	
		В	В		БЕТОН, м³	В, кг	К-П, кг	А-Э, кг	А-Ш, кг	А-Щ, кг		ПРОКЛЕТ, кг
	Б1800.174.120-Т8. АШ-1/8/Б	700	2020	835	10,42	355,0	—	361,9	—	909,6	46,5	26,1
	Б1800.174.120-Т8. АШ-2/9/Б				10,42	355,0	—	361,9	—	909,6	223,3	26,1
	Б1800.174.120-Т8. АШ-3/8/Б				10,42	355,0	—	361,9	—	909,6	187,9	26,1
	Б1800.174.120-Т8. АШ-4/9/Б				10,42	355,0	—	377,0	—	1023,3	101,6	26,1
	Б1800.174.120-Т8. АШ-5/10/Б				10,42	355,0	—	377,0	—	1023,3	66,2	26,1
	Б1800.174.120-Т8. АШ-1/8/Б				10,90	355,0	—	391,0	—	999,1	46,5	27,3
	Б1800.174.120-Т8. АШ-2/9/Б	10,90	355,0		—	391,0	—	999,1	223,3	27,3		
	Б1800.174.120-Т8. АШ-3/8/Б	10,90	355,0		—	391,0	—	999,1	187,9	27,3		
	Б1800.174.120-Т8. АШ-4/9/Б	10,90	355,0		—	386,1	—	1034,8	101,6	27,3		
	Б1800.174.120-Т8. АШ-5/10/Б	10,90	355,0		—	386,1	—	1034,8	66,2	27,3		
	Б1800.174.120-Т8. АШ-1/8/Б	10,42	355,0		—	362,2	1198,6	—	46,5	26,1		
	Б1800.174.120-Т8. АШ-2/9/Б	10,42	355,0		—	362,2	1213,7	—	223,3	26,1		
	Б1800.174.120-Т8. АШ-3/8/Б	10,42	355,0		—	362,2	1211,0	—	187,9	26,1		
	Б1800.174.120-Т8. АШ-4/9/Б	10,42	355,0		—	377,3	1294,3	—	101,6	26,1		
	Б1800.174.120-Т8. АШ-5/10/Б	10,42	355,0		—	377,3	1291,6	—	66,2	26,1		
	Б1800.154.120-Т8. АШ-1/8/Б	10,90	355,0		—	391,0	1285,8	—	46,5	27,3		
	Б1800.154.120-Т8. АШ-2/9/Б	10,90	355,0		—	391,0	1300,9	—	223,3	27,3		
	Б1800.154.120-Т8. АШ-3/8/Б	10,90	355,0		—	391,0	1293,2	—	187,9	27,3		
Б1800.154.120-Т8. АШ-4/9/Б	10,90	355,0	—	386,1	1381,5	—	101,6	27,3				
Б1800.154.120-Т8. АШ-5/10/Б	10,90	355,0	—	386,1	1378,8	—	66,2	27,3				

3.503-81.0-2-1НН

ФОРМАТ А3 23761-01 45

ЛИСТ 21

ЗБКНЗ	МАРКИ БАЛКИ	РАЗМЕРЫ, ММ		КЛАСС БЕТОНА	РАСХОД МАТЕРИАЛОВ НА ИЗДЕЛИЕ							МАССА, г
		С	В		БЕТОН, М <sup>3</sup>	В, КГ	К-Т, КГ	А-I, КГ	А-II, КГ	А-III, КГ	ПРОКАТ, КГ	
	Б1800.174.120-ТК7АIII-1Н	700	2020	В35	10.31	—	390.6	355.2	—	906.3	38.5	25.8
	Б1800.174.120-ТК7АIII-2Н				10.31	—	390.6	355.2	—	919.5	215.3	25.8
	Б1800.174.120-ТК7АIII-3Н				10.31	—	390.6	355.2	—	916.8	179.8	25.8
	Б1800.174.120-ТК7АIII-4Н				10.31	—	390.6	369.9	—	999.8	93.6	25.8
	Б1800.174.120-ТК7АIII-5Н				10.31	—	390.6	369.9	—	997.1	58.1	25.8
	Б1800.194.120-ТК7АIII-1Н	900	2220		10.78	—	390.6	364.3	—	961.7	38.5	27.0
	Б1800.194.120-ТК7АIII-2Н				10.78	—	390.6	364.3	—	974.9	215.3	27.0
	Б1800.194.120-ТК7АIII-3Н				10.78	—	390.6	364.3	—	972.2	179.8	27.0
	Б1800.194.120-ТК7АIII-4Н				10.78	—	390.6	379.0	—	1055.2	93.6	27.0
	Б1800.194.120-ТК7АIII-5Н				10.78	—	390.6	379.0	—	1052.5	58.1	27.0
	Б1800.174.120-ТК7АII-1Н	700	2020		10.31	—	390.6	355.2	1146.0	—	38.5	25.8
	Б1800.174.120-ТК7АII-2Н				10.31	—	390.6	355.2	1161.1	—	215.3	25.8
	Б1800.174.120-ТК7АII-3Н				10.31	—	390.6	355.2	1158.4	—	179.8	25.8
	Б1800.174.120-ТК7АII-4Н				10.31	—	390.6	369.9	1239.5	—	93.6	25.8
	Б1800.174.120-ТК7АII-5Н				10.31	—	390.6	369.9	1236.8	—	58.1	25.8
	Б1800.194.120-ТК7АII-1Н	900	2220		10.78	—	390.6	364.3	1223.9	—	38.5	27.0
	Б1800.194.120-ТК7АII-2Н				10.78	—	390.6	364.3	1239.0	—	215.3	27.0
	Б1800.194.120-ТК7АII-3Н				10.78	—	390.6	364.3	1236.3	—	179.8	27.0
	Б1800.194.120-ТК7АII-4Н				10.78	—	390.6	379.0	1317.4	—	93.6	27.0
	Б1800.194.120-ТК7АII-5Н				10.78	—	390.6	379.0	1314.7	—	58.1	27.0

3.503.1-81.0-2-1 НН

ЛМС

22

ФОРМАТ А3

25761-01 46

ЭСКИЗ	МАРКА БАЛКИ	РАЗМЕРЫ, ММ		КЛАСС БЕТОНА	РАСХОД МАТЕРИАЛОВ НА ИЗДЕЛИЕ						МАССА,	
		Е	В		БЕТОН, М <sup>3</sup>	В, КГ	К-7, КГ	А-I, КГ	А-II, КГ	А-III, КГ	ПРОКАТ, КГ	Г
	Б1800.174.120-ТК7А-II-1 (6) М	700	2020	В35	10,61	—	390,6	357,8	—	940,2	46,4	26,6
	Б1800.174.120-ТК7А-II-2 (7) М				10,61	—	390,6	357,8	—	953,8	227,1	26,6
	Б1800.174.120-ТК7А-II-3 (8) М				10,61	—	390,6	357,8	—	951,1	191,6	26,6
	Б1800.174.120-ТК7А-II-4 (9) М				10,61	—	390,6	373,8	—	1038,5	105,4	26,6
	Б1800.174.120-ТК7А-II-5 (10) М				10,61	—	390,6	373,8	—	1035,8	69,9	26,6
	Б1800.194.120-ТК7А-II-1 (6) М	900	2220		11,11	—	390,6	366,9	—	1001,7	46,4	27,8
	Б1800.194.120-ТК7А-II-2 (7) М				11,11	—	390,6	366,9	—	1015,3	227,1	27,8
	Б1800.194.120-ТК7А-II-3 (8) М				11,11	—	390,6	366,9	—	1012,6	191,6	27,8
	Б1800.194.120-ТК7А-II-4 (9) М				11,11	—	390,6	382,6	—	1100,0	105,4	27,8
	Б1800.194.120-ТК7А-II-5 (10) М				11,11	—	390,6	382,6	—	1097,3	69,9	27,8
	Б1800.174.120-ТК7А-II-1 (6) М	700	2020		10,61	—	390,6	358,8	1201,2	—	46,4	26,6
	Б1800.174.120-ТК7А-II-2 (7) М				10,61	—	390,6	358,8	1216,7	—	227,1	26,6
	Б1800.174.120-ТК7А-II-3 (8) М				10,61	—	390,6	358,8	1214,0	—	191,6	26,6
	Б1800.174.120-ТК7А-II-4 (9) М				10,61	—	390,6	374,5	1299,5	—	105,4	26,6
	Б1800.174.120-ТК7А-II-5 (10) М				10,61	—	390,6	374,5	1296,8	—	69,9	26,6
	Б1800.194.120-ТК7А-II-1 (6) М	900	2220		11,11	—	390,6	366,9	1288,3	—	46,4	27,8
	Б1800.194.120-ТК7А-II-2 (7) М				11,11	—	390,6	366,9	1303,8	—	227,1	27,8
	Б1800.194.120-ТК7А-II-3 (8) М				11,11	—	390,6	366,9	1301,1	—	191,6	27,8
	Б1800.194.120-ТК7А-II-4 (9) М				11,11	—	390,6	382,6	1386,6	—	105,4	27,8
	Б1800.194.120-ТК7А-II-5 (10) М				11,11	—	390,6	382,6	1383,9	—	69,9	27,8

3.503.1-81.0-2-1НН

Лист  
23

ФОРМАТ А3

25761-01 47



Эскиз	МАРКА БАЛКИ	РАЗМЕРЫ, ММ.		КЛАСС БЕТОНА	РАСХОД МАТЕРИАЛОВ НА ИЗДЕЛИЕ						МАССА, Т	
		е	δ		БЕТОН, М <sup>3</sup>	В, КГ	К-Т, КГ	А-I, КГ	А-II, КГ	А-III, КГ		ПРОКАТ, КГ
	Б1800.174.120-ТК7А III-1(6) Б	700	2020	В35	10,42	—	390,6	357,8	—	937,6	38,5	26,1
	Б1800.174.120-ТК7А III-2(7) Б				10,42	—	390,6	357,8	—	950,8	215,3	26,1
	Б1800.174.120-ТК7А III-3(8) Б				10,42	—	390,6	357,8	—	948,1	179,8	26,1
	Б1800.174.120-ТК7А III-4(9) Б				10,42	—	390,6	372,9	—	1033,3	93,6	26,1
	Б1800.174.120-ТК7А III-5(10) Б				10,42	—	390,6	372,9	—	1030,6	58,1	26,1
	Б1800.194.120-ТК7А III-1(6) Б	900	2220		10,9	—	390,6	366,9	—	999,1	38,5	27,3
	Б1800.194.120-ТК7А III-2(7) Б				10,9	—	390,6	366,9	—	1012,3	215,3	27,3
	Б1800.194.120-ТК7А III-3(8) Б				10,9	—	390,6	366,9	—	1009,6	179,8	27,3
	Б1800.194.120-ТК7А III-4(9) Б				10,9	—	390,6	382,0	—	1094,8	93,6	27,3
	Б1800.194.120-ТК7А III-5(10) Б				10,9	—	390,6	382,0	—	1092,1	58,1	27,3
	Б1800.174.120-ТК7А II-1(6) Б	700	2020		10,42	—	390,6	358,8	1198,6	—	38,5	26,1
	Б1800.174.120-ТК7А II-2(7) Б				10,42	—	390,6	358,8	1213,7	—	215,3	26,1
	Б1800.174.120-ТК7А II-3(8) Б				10,42	—	390,6	358,8	1211,0	—	179,8	26,1
	Б1800.174.120-ТК7А II-4(9) Б				10,42	—	390,6	373,9	1294,3	—	93,6	26,1
	Б1800.174.120-ТК7А II-5(10) Б				10,42	—	390,6	373,9	1291,6	—	58,1	26,1
	Б1800.194.120-ТК7А II-1(6) Б	900	2220		10,9	—	390,6	366,9	1285,7	—	38,5	27,3
	Б1800.194.120-ТК7А II-2(7) Б				10,9	—	390,6	366,9	1300,8	—	215,3	27,3
	Б1800.194.120-ТК7А II-3(8) Б				10,9	—	390,6	366,9	1298,1	—	179,8	27,3
	Б1800.194.120-ТК7А II-4(9) Б				10,9	—	390,6	382,0	1381,4	—	93,6	27,3
	Б1800.194.120-ТК7А II-5(10) Б				10,9	—	390,6	382,0	1378,7	—	58,1	27,3

3.503.1-81.0-2-1НИ

ЛИСТ  
24

ФОРМАТ А3

25761-01 48

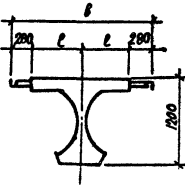
Эскиз	МАРКА БАЛКИ	РАЗМЕРЫ		КЛАСС БЕТОНА	РАСХОД МАТЕРИАЛОВ НА ИЗДЕЛИЕ						МАССА,	
		е	в		БЕТОН, м³	В, кг	К-7, кг	А-I, кг	А-II, кг	А-III, кг	ПРОКАТ, кг	Г
	Б1800.140.120-ТВАIII-1Н	700	1960	835	9,53	355,0	—	341,1	—	973,9	46,5	23,9
	Б1800.140.120-ТВАIII-2(3;4)Н				9,53	355,0	—	341,1	—	982,8	168,2	23,9
	Б1800.140.120-ТВАIII-5(6;7)Н				9,53	355,0	—	355,8	—	1063,1	46,5	23,9
	Б1800.180.120-ТВАIII-1Н	900	2360		10,47	355,0	—	359,3	—	1082,3	46,5	26,2
	Б1800.180.120-ТВАIII-2(3;4)Н				10,47	355,0	—	359,3	—	1091,2	168,2	26,2
	Б1800.180.120-ТВАIII-5(6;7)Н				10,47	355,0	—	374,0	—	1171,5	46,5	26,2
	Б1800.140.120-ТВАII-1Н	700	1960		9,53	355,0	—	341,1	1238,6	—	46,5	23,9
	Б1800.140.120-ТВАII-2(3;4)Н				9,53	355,0	—	341,1	1249,4	—	168,2	23,9
	Б1800.140.120-ТВАII-5(6;7)Н				9,53	355,0	—	355,8	1327,8	—	46,5	23,9
	Б1800.180.120-ТВАII-1Н	900	2360		10,47	355,0	—	359,3	1392,5	—	46,5	26,2
	Б1800.180.120-ТВАII-2(3;4)Н				10,47	355,0	—	359,3	1403,3	—	168,2	26,2
	Б1800.180.120-ТВАII-5(6;7)Н				10,47	355,0	—	374,0	1481,7	—	46,5	26,2
	Б1800.140.120-ТК7АIII-1Н	700	1960		9,53	—	390,6	337,0	—	974,0	38,5	23,9
	Б1800.140.120-ТК7АIII-2(3;4)Н				9,53	—	390,6	337,0	—	982,9	160,2	23,9
	Б1800.140.120-ТК7АIII-5(6;7)Н				9,53	—	390,6	351,7	—	1063,2	38,5	23,9
	Б1800.180.120-ТК7АIII-1Н	900	2360		10,47	—	390,6	355,2	—	1082,3	38,5	26,2
	Б1800.180.120-ТК7АIII-2(3;4)Н				10,47	—	390,6	355,2	—	1091,2	160,2	26,2
	Б1800.180.120-ТК7АIII-5(6;7)Н				10,47	—	390,6	369,9	—	1171,5	38,5	26,2
	Б1800.140.120-ТК7АII-1Н	700	1960		9,53	—	390,6	337,0	1238,6	—	38,5	23,9
	Б1800.140.120-ТК7АII-2(3;4)Н				9,53	—	390,6	337,0	1249,4	—	160,2	23,9
Б1800.140.120-ТК7АII-5(6;7)Н	9,53			—	390,6	351,7	1327,8	—	38,5	23,9		
Б1800.180.120-ТК7АII-1Н	900	2360	10,47	—	390,6	355,2	1392,6	—	38,5	26,2		
Б1800.180.120-ТК7АII-2(3;4)Н			10,47	—	390,6	355,2	1403,4	—	160,2	26,2		
Б1800.180.120-ТК7АII-5(6;7)Н			10,47	—	390,6	369,9	1481,8	—	38,5	26,2		

3.503.1-81.0-2-1НН

Лист  
25

ФОРМАТ А3

25761-01 49

ЗБКМЗ	МАРКА БАЛКИ	РАЗМЕРЫ,		КЛАСС БЕТОНА	РАСХОД МАТЕРИАЛОВ НА ИЗДЕЛИЕ						МАССА, Г	
		С	В		БЕТОН, М <sup>3</sup>	В., КГ	К-Т, КГ	А-Г, КГ	А-В, КГ	А-Д, КГ		ПРОКАТ, КГ
	Б1800.140.120-ТВ А II - 1 М	700	1960	835	9,77	355,0	—	343,7	—	1019,3	54,4	24,5
	Б1800.140.120-ТВ А II - 2 (3,4,8,9,10) М				9,77	355,0	—	343,7	—	1028,2	176,1	24,5
	Б1800.140.120-ТВ А II - 5 (6,7,11,12,13) М				9,77	355,0	—	359,4	—	1112,9	54,4	24,5
	Б1800.180.120-ТВ А II - 1 М	900	2360		10,78	355,0	—	361,9	—	1140,0	54,4	27,0
	Б1800.180.120-ТВ А II - 2 (3,4,8,9,10) М				10,78	355,0	—	361,9	—	1148,9	176,1	27,0
	Б1800.180.120-ТВ А II - 5 (6,7,11,12,13) М				10,78	355,0	—	377,6	—	1233,5	54,4	27,0
	Б1800.140.120-ТВ А II - 1 М	700	1960		9,77	355,0	—	343,7	1509,6	—	54,4	24,5
	Б1800.140.120-ТВ А II - 2 (3,4,8,9,10) М				9,77	355,0	—	343,7	1320,4	—	176,1	24,5
	Б1800.140.120-ТВ А II - 5 (6,7,11,12,13) М				9,77	355,0	—	359,4	1403,2	—	54,4	24,5
	Б1800.180.120-ТВ А II - 1 М	900	2360		10,78	355,0	—	361,9	1481,5	—	54,4	27,0
	Б1800.180.120-ТВ А II - 2 (3,4,8,9,10) М				10,78	355,0	—	361,9	1492,3	—	176,1	27,0
	Б1800.180.120-ТВ А II - 5 (6,7,11,12,13) М				10,78	355,0	—	376,6	1575,1	—	54,4	27,0
	Б1800.140.120-ТК 7 А II - 1 М	700	1960		9,77	—	390,6	339,6	—	1019,7	46,4	24,5
	Б1800.140.120-ТК 7 А II - 2 (3,4,8,9,10) М				9,77	—	390,6	339,6	—	1028,6	168,1	24,5
	Б1800.140.120-ТК 7 А II - 5 (6,7,11,12,13) М				9,77	—	390,6	355,3	—	1113,3	46,4	24,5
	Б1800.180.120-ТК 7 А II - 1 М	900	2360		10,78	—	390,6	357,8	—	1140,0	46,4	27,0
	Б1800.180.120-ТК 7 А II - 2 (3,4,8,9,10) М				10,78	—	390,6	357,8	—	1148,9	168,1	27,0
	Б1800.180.120-ТК 7 А II - 5 (6,7,11,12,13) М				10,78	—	390,6	373,5	—	1233,6	46,4	27,0
	Б1800.140.120-ТК 7 А II - 1 М	700	1960		9,77	—	390,6	339,6	1309,6	—	46,4	24,5
	Б1800.140.120-ТК 7 А II - 2 (3,4,8,9,10) М				9,77	—	390,6	339,6	1320,4	—	168,1	24,5
	Б1800.140.120-ТК 7 А II - 5 (6,7,11,12,13) М				9,77	—	390,6	355,3	1403,2	—	46,4	24,5
	Б1800.180.120-ТК 7 А II - 1 М	900	2360		10,78	—	390,6	357,8	1481,5	—	46,4	27,0
	Б1800.180.120-ТК 7 А II - 2 (3,4,8,9,10) М				10,78	—	390,6	357,8	1492,3	—	168,1	27,0
	Б1800.180.120-ТК 7 А II - 5 (6,7,11,12,13) М				10,78	—	390,6	373,5	1575,1	—	46,4	27,0

3.503.1-810-2-1111

Лист  
26

Формат А3

25761-01 50

Эскиз	Марка балки	Размеры		Класс бетона	Расход материалов на изделие							Масса	
		В	В		Бетон, м³	В, кг	К-7, кг	А-I, кг	А-II, кг	А-III, кг	Прокат, кг	Т	
	Б1800.140.120-Г В. АIII-1Б	700	1960	855	9,61	355,0	—	343,7	—	1016,7	46,5	24,1	
	Б1800.140.120-Г В. А III-2(3,4,8,9,10)Б				9,61	355,0	—	343,7	—	1025,6	168,2	24,1	
	Б1800.140.120-Г В. АIII-5(6,7,11,12,13)Б				9,61	355,0	—	358,8	—	1108,1	46,5	24,1	
	Б1800.180.120-Г В. АIII-1Б	900	2360		10,58	355,0	—	361,9	—	1137,4	46,5	26,5	
	Б1800.180.120-Г В. АIII-2(3,4,8,9,10)Б				10,58	355,0	—	361,9	—	1146,3	168,2	26,5	
	Б1800.180.120-Г В. АIII-5(6,7,11,12,13)Б				10,58	355,0	—	377,0	—	1228,8	46,5	26,5	
	Б1800.140.120-Г В. АII-1Б	700	1960		9,61	355,0	—	343,7	1307,0	—	46,5	24,1	
	Б1800.140.120-Г В. АII-2(3,4,8,9,10)Б				9,61	355,0	—	343,7	1317,8	—	168,2	24,1	
	Б1800.140.120-Г В. АII-5(6,7,11,12,13)Б				9,61	355,0	—	358,8	1398,4	—	46,5	24,1	
	Б1800.180.120-Г В. АII-1Б	900	2360		10,58	355,0	—	361,9	1478,9	—	46,5	26,5	
	Б1800.180.120-Г В. АII-2(3,4,8,9,10)Б				10,58	355,0	—	361,9	1489,7	—	168,2	26,5	
	Б1800.180.120-Г В. АII-5(6,7,11,12,13)Б				10,58	355,0	—	377,0	1570,3	—	46,5	26,5	
	Б1800.140.120-Г К7 АIII-1Б	700	1960		9,61	—	390,6	339,6	—	1017,1	38,5	24,1	
	Б1800.140.120-Г К7 АIII-2(3,4,8,9,10)Б				9,61	—	390,6	339,6	—	1026,0	160,2	24,1	
	Б1800.140.120-Г К7 АIII-5(6,7,11,12,13)Б				9,61	—	390,6	354,7	—	1108,5	38,5	24,1	
	Б1800.180.120-Г К7 АIII-1Б	900	2360		10,58	—	390,6	357,8	—	1137,4	38,5	26,5	
	Б1800.180.120-Г К7 АIII-2(3,4,8,9,10)Б				10,58	—	390,6	357,8	—	1146,3	160,2	26,5	
	Б1800.180.120-Г К7 АIII-5(6,7,11,12,13)Б				10,58	—	390,6	372,9	—	1228,8	38,5	26,5	
	Б1800.140.120-Г К7 АII-1Б	700	1960		9,61	—	390,6	339,6	1307,0	—	38,5	24,1	
	Б1800.140.120-Г К7 АII-2(3,4,8,9,10)Б				9,61	—	390,6	339,6	1317,8	—	160,2	24,1	
	Б1800.140.120-Г К7 АII-5(6,7,11,12,13)Б				9,61	—	390,6	354,7	1398,4	—	38,5	24,1	
	Б1800.180.120-Г К7 АII-1Б	900	2360		10,58	—	390,6	357,8	1478,9	—	38,5	26,5	
	Б1800.180.120-Г К7 АII-2(3,4,8,9,10)Б				10,58	—	390,6	357,8	1489,7	—	160,2	26,5	
	Б1800.180.120-Г К7 АII-5(6,7,11,12,13)Б				10,58	—	390,6	372,9	1570,3	—	38,5	26,5	

ЗБКМЗ	МАРКА БАЛКИ	РАЗМЕРЫ, ММ		КЛАСС БЕТОНА	РАСХОД МАТЕРИАЛОВ НА ИЗДЕЛИЕ						МАССА,	
		е	δ		БЕТОН, М <sup>3</sup>	В, КГ	К-Т, КГ	А-І, КГ	А-ІІ, КГ	А-ІІІ, КГ	ПРОДАТ, КГ	Т
	Б2100.174.120-ТВ.АІІІ-1Н	700	2020	835	128.5	574.7	—	421.5	—	1092.8	49.5	30.2
	Б2100.174.120-ТВ.АІІІ-2Н				12.05	574.7	—	421.5	—	1108.3	256.8	30.2
	Б2100.174.120-ТВ.АІІІ-3Н				12.05	574.7	—	421.5	—	1105.1	215.1	30.2
	Б2100.174.120-ТВ.АІІІ-4Н				12.05	574.7	—	439.0	—	1204.0	144.8	30.2
	Б2100.174.120-ТВ.АІІІ-5Н				12.05	574.7	—	439.0	—	1200.8	73.1	30.2
	Б2100.194.120-ТВ.АІІІ-1Н	900	2220		12.64	574.7	—	433.2	—	1157.2	49.5	31.6
	Б2100.194.120-ТВ.АІІІ-2Н				12.64	574.7	—	433.2	—	1172.7	256.8	31.6
	Б2100.194.120-ТВ.АІІІ-3Н				12.64	574.7	—	433.2	—	1169.5	215.1	31.6
	Б2100.194.120-ТВ.АІІІ-4Н				12.64	574.7	—	450.7	—	1268.4	114.8	31.6
	Б2100.194.120-ТВ.АІІІ-5Н				12.64	574.7	—	450.7	—	1265.2	73.1	31.6
	Б2100.174.120-ТВ.АІІ-1Н	700	2020		12.05	574.7	—	421.5	1372.2	—	49.5	30.2
	Б2100.174.120-ТВ.АІІ-2Н				12.05	574.7	—	421.5	1389.9	—	256.8	30.2
	Б2100.174.120-ТВ.АІІ-3Н				12.05	574.7	—	421.5	1388.7	—	215.1	30.2
	Б2100.174.120-ТВ.АІІ-4Н				12.05	574.7	—	439.0	1483.4	—	114.8	30.2
	Б2100.174.120-ТВ.АІІ-5Н				12.05	574.7	—	439.0	1480.3	—	73.1	30.2
	Б2100.194.120-ТВ.АІІ-1Н	900	2220		12.64	574.7	—	433.2	1462.9	—	49.5	31.6
	Б2100.194.120-ТВ.АІІ-2Н				12.64	574.7	—	433.2	1480.6	—	256.8	31.6
	Б2100.194.120-ТВ.АІІ-3Н				12.64	574.7	—	433.2	1477.4	—	215.1	31.6
	Б2100.194.120-ТВ.АІІ-4Н				12.64	574.7	—	450.7	1542.4	—	114.8	31.6
	Б2100.194.120-ТВ.АІІ-5Н				12.64	574.7	—	450.7	1570.9	—	73.1	31.6

3.503.1-81.0-2-1 НН

Лист  
28

ФАРМАТ АЗ

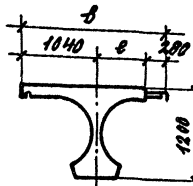
25761-01 52

Эскиз	Марка балки	Размеры, мм		Класс бетона	Расход материалов на изделие							Масса т
		е	δ		бетон, м³	В, кг	К-7, кг	А-1, кг	А-2, кг	А-2В, кг	прочит, кг	
	Б2100.174.120-Т В. АII-1 (6) м	700	2020	B35	12,37	574,7	—	424,0	—	1126,7	57,4	31,0
	Б2100.174.120-Т В. АII-2 (7) м				12,37	574,7	—	424,0	—	1142,6	268,6	31,0
	Б2100.174.120-Т В. АII-3 (8) м				12,37	574,7	—	424,0	—	1159,4	226,9	31,0
	Б2100.174.120-Т В. АII-4 (9) м				12,37	574,7	—	442,3	—	1201,8	128,6	31,0
	Б2100.174.120-Т В. АII-5 (10) м				12,37	574,7	—	442,3	—	1238,6	84,9	31,0
	Б2100.194.120-Т В. АII-1 (6) м				12,98	574,7	—	435,7	—	1197,2	57,4	32,5
	Б2100.194.120-Т В. АII-2 (7) м	12,98	574,7		—	435,7	—	1213,1	268,6	32,5		
	Б2100.194.120-Т В. АII-3 (8) м	12,98	574,7		—	435,7	—	1209,9	226,9	32,5		
	Б2100.194.120-Т В. АII-4 (9) м	12,98	574,7		—	454,0	—	1312,3	128,6	32,5		
	Б2100.194.120-Т В. АII-5 (10) м	12,98	574,7		—	454,0	—	1309,1	84,9	32,5		
	Б2100.174.120-Т В. АII-1 (6) м	700	2020		12,37	574,7	—	424,0	1427,4	—	57,4	31,0
	Б2100.174.120-Т В. АII-2 (7) м				12,37	574,7	—	424,0	1442,3	—	268,6	31,0
	Б2100.174.120-Т В. АII-3 (8) м				12,37	574,7	—	424,0	1442,3	—	226,9	31,0
	Б2100.174.120-Т В. АII-4 (9) м				12,37	574,7	—	442,3	1542,5	—	128,6	31,0
	Б2100.174.120-Т В. АII-5 (10) м				12,37	574,7	—	442,3	1539,3	—	84,9	31,0
	Б2100.194.120-Т В. АII-1 (6) м				900	2220	12,98	574,7	—	435,7	1530,7	—
	Б2100.194.120-Т В. АII-2 (7) м	12,98	574,7				—	435,7	1548,8	—	288,4	32,5
	Б2100.194.120-Т В. АII-3 (8) м	12,98	574,7				—	435,7	1545,6	—	246,7	32,5
Б2100.194.120-Т В. АII-4 (9) м	12,98	574,7	—	454,0			1645,8	—	146,4	32,5		
Б2100.194.120-Т В. АII-5 (10) м	12,98	574,7	—	454,0			1639,7	—	104,7	32,5		

3.503.1-81.0-2-111

КОМПОНОВА: ПОРМАТ А3 25761-01 53

29

ГОРНЗ	МАРКА БЛАНК	РАЗМЕРЫ, ММ		КЛАСС БЕТОНА	РАСХВАТ МАТЕРИАЛОВ НА ИЗДЕЛИЕ							МАССА, Т
		В	В		БЕТОН, М <sup>3</sup>	В, КГ	К-Т, КГ	А-Т, КГ	А-Ц, КГ	А-Ш, КГ	ПРОКАТ, КГ	
	Б2100.174.120-ТВ. АШ-1(6)Б	700	2020	835	12.18	574.7	—	424.0	—	1124.1	49.5	30.5
	Б2100.174.120-ТВ. АШ-2(7)Б				12.18	574.7	—	424.0	—	1139.6	256.8	30.5
	Б2100.174.120-ТВ. АШ-3(8)Б				12.18	574.7	—	424.0	—	1136.4	215.1	30.5
	Б2100.174.120-ТВ. АШ-4(9)Б				12.18	574.7	—	441.7	—	1236.5	114.8	30.5
	Б2100.174.120-ТВ. АШ-5(10)Б				12.18	574.7	—	441.7	—	1233.3	73.1	30.5
	Б2100.194.120-ТВ. АШ-1(6)Б				12.77	574.7	—	435.7	—	1194.6	49.5	32.0
	Б2100.194.120-ТВ. АШ-2(7)Б	12.77	574.7		—	435.7	—	1210.1	256.8	32.0		
	Б2100.194.120-ТВ. АШ-3(8)Б	12.77	574.7		—	436.7	—	1206.3	215.1	32.0		
	Б2100.194.120-ТВ. АШ-4(9)Б	12.77	574.7		—	453.4	—	1307.0	114.8	32.0		
	Б2100.194.120-ТВ. АШ-5(10)Б	12.77	574.7		—	453.4	—	1303.8	73.1	32.0		
	Б2100.174.120-ТВ. АШ-1(6)Б	12.18	574.7		—	424.0	—	1424.8	—	49.5	30.5	
	Б2100.174.120-ТВ. АШ-2(7)Б	12.18	574.7		—	424.0	—	1442.5	—	256.8	30.5	
	Б2100.174.120-ТВ. АШ-3(8)Б	12.18	574.7		—	424.0	—	1439.3	—	215.1	30.5	
	Б2100.174.120-ТВ. АШ-4(9)Б	12.18	574.7		—	444.7	—	1537.2	—	114.8	30.5	
	Б2100.174.120-ТВ. АШ-5(10)Б	12.77	574.7		—	441.7	—	1534.0	—	73.1	30.5	
	Б2100.194.120-ТВ. АШ-1(6)Б	12.77	574.7		—	435.7	—	1528.1	—	49.5	32.0	
	Б2100.194.120-ТВ. АШ-2(7)Б	12.77	574.7		—	435.7	—	1542.4	—	256.8	32.0	
	Б2100.194.120-ТВ. АШ-3(8)Б	12.77	574.7		—	435.7	—	1539.2	—	215.1	32.0	
	Б2100.194.120-ТВ. АШ-4(9)Б	12.77	574.7		—	453.4	—	1637.1	—	114.8	32.0	
	Б2100.194.120-ТВ. АШ-5(10)Б	12.77	574.7		—	453.4	—	1633.3	—	73.1	32.0	

3.503.1-81.0-2-1НН

ФОРМАТ А3

25761-01 54

ИМС  
30

Эскиз	МАРКА БАЛКИ	РАЗМЕРЫ, мм		КЛАСС БЕТОНА	РАСХОД МАТЕРИАЛОВ НА ИЗДЕЛИЕ							МАССА, г
		в	е		БЕТОН, м <sup>3</sup>	В, кг	К-7, кг	А-1, кг	А-II, кг	А-III, кг	ПРОКАТ, кг	
	Б2100.174.120-ТК 7А III - 1Н	2020	700	Б35	12,05	—	602,4	414,8	—	1092,7	38,5	30,2
	Б2100.174.120-ТК 7А II - 2Н				12,05	—	602,4	414,8	—	1108,3	245,8	30,2
	Б2100.174.120-ТК 7А II - 3Н				12,05	—	602,4	414,8	—	1105,0	203,9	30,2
	Б2100.174.120-ТК 7А III - 4Н				12,05	—	602,4	432,3	—	1204,1	103,8	30,2
	Б2100.174.120-ТК 7А III - 5Н				12,05	—	602,4	432,3	—	1200,9	61,9	30,2
	Б2100.194.120-ТК 7А III - 1Н	2220	900		12,64	—	602,4	426,5	—	1157,1	38,5	31,6
	Б2100.194.120-ТК 7А III - 2Н				12,64	—	602,4	426,5	—	1172,6	245,8	31,6
	Б2100.194.120-ТК 7А III - 3Н				12,64	—	602,4	426,5	—	1169,4	203,9	31,6
	Б2100.194.120-ТК 7А III - 4Н				12,64	—	602,4	444,0	—	1268,6	103,8	31,6
	Б2100.194.120-ТК 7А III - 5Н				12,64	—	602,4	444,0	—	1265,3	61,9	31,6
	Б2100.174.120-ТК 7А II - 1Н	2020	700		12,05	—	602,4	414,8	1372,2	—	38,5	30,2
	Б2100.174.120-ТК 7А II - 2Н				12,05	—	602,4	414,8	1389,9	—	245,8	30,2
	Б2100.174.120-ТК 7А II - 3Н				12,05	—	602,4	414,8	1386,7	—	204,1	30,2
	Б2100.174.120-ТК 7А II - 4Н				12,05	—	602,4	432,3	1483,5	—	103,8	30,2
	Б2100.174.120-ТК 7А II - 5Н				12,05	—	602,4	432,3	1480,3	—	61,9	30,2
	Б2100.194.120-ТК 7А II - 1Н	2220	900		12,64	—	602,4	426,5	1462,9	—	38,5	31,6
	Б2100.194.120-ТК 7А II - 2Н				12,64	—	602,4	426,5	1480,6	—	245,8	31,6
	Б2100.194.120-ТК 7А II - 3Н				12,64	—	602,4	426,5	1477,4	—	204,1	31,6
	Б2100.194.120-ТК 7А II - 4Н				12,64	—	602,4	444,0	1574,1	—	103,8	31,6
	Б2100.194.120-ТК 7А II - 5Н				12,64	—	602,4	444,0	1570,9	—	61,9	31,6

3.503.1-81.0-2-1НН

Лист

31

ФОРМАТ А3

25761-01 55



СКИЗ	МАРКА БЛКМ	РАЗМЕРЫ, мм		КЛАСС БЕТОНА	РАСХОД МАТЕРИАЛОВ НА ИЗДЕЛИЕ						МАССА	
		Б	В		БЕТОН, м³	Б, кг	К-7, кг	А-2, кг	А-II, кг	А-III, кг	ПРОКАТ, кг	Т
	Б2100.174.120-7К7АIII-1 (8)/М	2020	700	835	12,37	—	602,4	419,3	—	1125,6	46,4	31,0
	Б2100.174.120-7К7АIII-2 (9)/М				12,37	—	602,4	419,3	—	1142,5	257,6	31,0
	Б2100.174.120-7К7АIII-3 (8)/М				12,37	—	602,4	419,3	—	1139,3	215,9	31,0
	Б2100.174.120-7К7АIII-4 (9)/М				12,37	—	602,4	435,6	—	1241,8	115,6	31,0
	Б2100.174.120-7К7АIII-5 (10)/М				12,37	—	602,4	435,6	—	1239,6	73,9	31,0
	Б2100.194.120-7К7АIII-1 (6)/М				12,98	—	602,4	429,0	—	1197,1	46,4	32,5
	Б2100.194.120-7К7АIII-2 (7)/М	12,98	—		602,4	429,0	—	1213,0	257,6	32,5		
	Б2100.194.120-7К7АIII-3 (8)/М	12,98	—		602,4	429,0	—	1209,8	215,9	32,5		
	Б2100.194.120-7К7АIII-4 (9)/М	12,98	—		602,4	447,3	—	1312,3	115,6	32,5		
	Б2100.194.120-7К7АIII-5 (10)/М	12,98	—		602,4	447,3	—	1309,1	73,9	32,5		
	Б2100.174.120-7К7АII-1 (6)/М	12,37	—		602,4	419,3	142,74	—	46,4	31,0		
	Б2100.174.120-7К7АII-2 (7)/М	12,37	—		602,4	419,3	144,55	—	257,6	31,0		
	Б2100.174.120-7К7АII-3 (8)/М	12,37	—		602,4	419,3	144,23	—	215,9	31,0		
	Б2100.174.120-7К7АII-4 (9)/М	12,37	—		602,4	435,6	1542,5	—	115,6	31,0		
	Б2100.174.120-7К7АII-5 (10)/М	12,37	—		602,4	435,6	1539,3	—	73,9	31,0		
	Б2100.194.120-7К7АII-1 (6)/М	12,98	—		602,4	429,0	1527,3	—	46,4	32,5		
	Б2100.194.120-7К7АII-2 (7)/М	12,98	—		602,4	429,0	1545,4	—	257,6	32,5		
	Б2100.194.120-7К7АII-3 (8)/М	12,98	—		602,4	429,0	1542,2	—	215,9	32,5		
	Б2100.194.120-7К7АII-4 (9)/М	12,98	—		602,4	447,3	1642,4	—	115,6	32,5		
	Б2100.194.120-7К7АII-5 (10)/М	12,98	—		602,4	447,3	1639,2	—	73,9	32,5		

3.503.1-81.0-2-1НН

КОМПЬЮТЕР: ФОРМАТ А3 25761-01 56

Лист 32

ЭСКИЗ	МАРКА БАЛКИ	РАЗМЕРЫ, ММ		КЛАСС БЕТОНА	РАСХОД МАТЕРИАЛОВ НА ИЗДЕЛИЕ						МАССА,	
		В	Е		БЕТОН, М <sup>3</sup>	В, КГ	К-Т, КГ	А-Г, КГ	А-Д, КГ	А-Е, КГ	ПРОКАТ, КГ	Г
	Б2100.174.120-ТК 7А III-1(6) Б	2020	700	835	12,18	—	602,4	417,3	—	1124,0	38,5	30,5
	Б2100.174.120-ТК 7А III-2(7) Б				12,18	—	602,4	417,3	—	1139,5	245,8	30,5
	Б2100.174.120-ТК 7А III-3(8) Б				12,18	—	602,4	417,3	—	1130,2	203,9	30,5
	Б2100.174.120-ТК 7А III-4(9) Б				12,18	—	602,4	435,0	—	1236,5	103,8	30,5
	Б2100.174.120-ТК 7А III-5(10) Б				12,18	—	602,4	435,0	—	1233,3	61,9	30,5
	Б2100.194.120-ТК 7А III-1(6) Б	2220	900		12,77	—	602,4	429,0	—	1194,5	38,5	32,0
	Б2100.194.120-ТК 7А III-2(7) Б				12,77	—	602,4	429,0	—	1210,0	245,8	32,0
	Б2100.194.120-ТК 7А III-3(8) Б				12,77	—	602,4	429,0	—	1206,8	203,9	32,0
	Б2100.194.120-ТК 7А III-4(9) Б				12,77	—	602,4	446,7	—	1307,0	103,8	32,0
	Б2100.194.120-ТК 7А III-5(10) Б				12,77	—	602,4	446,7	—	1303,8	61,9	32,0
	Б2100.174.120-ТК 7А II-1(6) Б	2020	700		12,18	—	602,4	417,3	1424,8	—	38,5	30,5
	Б2100.174.120-ТК 7А II-2(7) Б				12,18	—	602,4	417,3	1442,5	—	245,8	30,5
	Б2100.174.120-ТК 7А II-3(8) Б				12,18	—	602,4	417,3	1439,3	—	204,1	30,5
	Б2100.174.120-ТК 7А II-4(9) Б				12,18	—	602,4	435,0	1537,2	—	103,8	30,5
	Б2100.174.120-ТК 7А II-5(10) Б				12,18	—	602,4	435,0	1534,0	—	62,1	30,5
	Б2100.194.120-ТК 7А II-1(6) Б	2220	900		12,77	—	602,4	429,0	1524,7	—	38,5	32,0
	Б2100.194.120-ТК 7А II-2(7) Б				12,77	—	602,4	429,0	1543,4	—	245,8	32,0
	Б2100.194.120-ТК 7А II-3(8) Б				12,77	—	602,4	429,0	1539,2	—	204,1	32,0
	Б2100.194.120-ТК 7А II-4(9) Б				12,77	—	602,4	446,7	1637,1	—	103,8	32,0
	Б2100.194.120-ТК 7А II-5(10) Б				12,77	—	602,4	446,7	1633,9	—	62,1	32,0

3.503.1-В1.0-2-1НН

ЛНЕТ

33

ФОРМАТ А3

25761-01 57

Эскиз	МАРКА БАЛКИ	РАЗМЕРЫ, мм		КЛАСС БЕТОНА	РАСХОД МАТЕРИАЛОВ НА ИЗДЕЛИЕ							МАССА, т
		В	е		БЕТОН, м³	В, кг	К-7, кг	А-1, кг	А-2, кг	А-3, кг	ПРОИТ, кг	
	Б2100.140.120-Т В. АIII-1Н	1960	700	835	11,13	574,7	—	398,1	—	1176,1	49,5	27,9
	Б2100.140.120-Т В. АIII-2(3,4)Н				11,13	574,7	—	398,1	—	1186,5	191,5	27,9
	Б2100.140.120-Т В. АIII-5(6,7)Н				11,13	574,7	—	415,6	—	1282,2	49,5	27,9
	Б2100.180.120-Т В. АII-1Н	2360	900		12,26	574,7	—	421,5	—	1302,4	49,5	30,7
	Б2100.180.120-Т В. АII-2(3,4)Н				12,26	574,7	—	421,5	—	1312,8	191,5	30,7
	Б2100.180.120-Т В. АII-5(6,7)Н				12,26	574,7	—	439,0	—	1408,5	49,5	30,7
	Б2100.140.120-Т В. АII-1Н	1960	700		11,13	574,7	—	398,1	1486,8	—	49,5	27,9
	Б2100.140.120-Т В. АII-2(3,4)Н				11,13	574,7	—	398,1	1499,4	—	191,5	27,9
	Б2100.140.120-Т В. АII-5(6,7)Н				11,13	574,7	—	415,6	1592,9	—	49,5	27,9
	Б2100.180.120-Т В. АII-1Н	2360	900		12,26	574,7	—	421,5	1666,0	—	49,5	30,7
	Б2100.180.120-Т В. АII-2(3,4)Н				12,26	574,7	—	421,5	1678,6	—	191,5	30,7
	Б2100.180.120-Т В. АII-5(6,7)Н				12,26	574,7	—	439,0	1772,1	—	49,5	30,7
	Б2100.140.120-Т К7АIII-1Н	1960	700		11,13	—	602,4	391,4	—	1176,0	38,5	27,9
	Б2100.140.120-Т К7АIII-2(3,4)Н				11,13	—	602,4	391,4	—	1186,4	180,5	27,9
	Б2100.140.120-Т К7АIII-5(6,7)Н				11,13	—	602,4	408,9	—	1282,3	38,5	27,9
	Б2100.180.120-Т К7АIII-1Н	2360	900		12,26	—	602,4	414,8	—	1302,3	38,5	30,7
	Б2100.180.120-Т К7АIII-2(3,4)Н				12,26	—	602,4	414,8	—	1312,7	180,5	30,7
	Б2100.180.120-Т К7АIII-5(6,7)Н				12,26	—	602,4	432,3	—	1408,6	38,5	30,7
	Б2100.140.120-Т К7АII-1Н	1960	700		11,13	—	602,4	391,4	1486,8	—	38,5	27,9
	Б2100.140.120-Т К7АII-2(3,4)Н				11,13	—	602,4	391,4	1499,4	—	180,5	27,9
Б2100.140.120-Т К7АII-5(6,7)Н	11,13			—	602,4	408,9	1592,9	—	38,5	27,9		
Б2100.180.120-Т К7АII-1Н	2360	900	12,26	—	602,4	414,8	1666,0	—	38,5	30,7		
Б2100.180.120-Т К7АII-2(3,4)Н			12,26	—	602,4	414,8	1678,6	—	180,5	30,7		
Б2100.180.120-Т К7АII-5(6,7)Н			12,26	—	602,4	432,3	1772,1	—	38,5	30,7		

ЗСМЭ	МАРКА БАЛКИ	РАЗМЕРЫ, мм		Класс БЕТОНА	РАСХОД МАТЕРИАЛОВ НА ИЗДЕЛИЕ						Масса, т	
		В	С		БЕТОН, м <sup>3</sup>	В, кг	К-7, кг	А-1, кг	А-2, кг	А-3, кг		ПРОКАТ, кг
	Б2100. 140.120-ТВ А III-1 М	1960	700	035	11.37	574.7	—	400.6	—	1222.1	57.4	28.5
	Б2100. 140.120-ТВ А III-2(3,4, 8,9,10) М				11.37	574.7	—	400.6	—	1232.5	199.4	28.5
	Б2100. 140.120-ТВ А III-5(6,7, 11,12,13) М				11.37	574.7	—	418.9	—	1331.7	57.4	28.5
	Б2100. 180.120-Т В А III-1 М	2360	900		12.57	574.7	—	424.0	—	1360.1	57.4	31.5
	Б2100. 180.120-Т В А III-2(3,4, 8,9,10) М				12.57	574.7	—	424.0	—	1370.5	199.4	31.5
	Б2100. 180.120-Т В А III-5(6,7, 11,12,13) М				12.57	574.7	—	442.3	—	1469.7	57.4	31.5
	Б2100. 140.120-Т В А II-1 М	1960	700		11.37	574.7	—	400.6	1557.8	—	57.4	28.5
	Б2100. 140.120-Т В А II-2(3,4, 8,9,10) М				11.37	574.7	—	400.6	1570.4	—	199.4	28.5
	Б2100. 140.120-Т В А II-5(6,7, 11,12,13) М				11.37	574.7	—	418.9	1667.4	—	57.4	28.5
	Б2100. 180.120-Т В А II-1 М	2360	900		12.57	574.7	—	424.0	1754.9	—	57.4	31.5
	Б2100. 180.120-Т В А II-2(3,4, 8,9,10) М				12.57	574.7	—	424.0	1767.5	—	199.4	31.5
	Б2100. 180.120-Т В А II-5(6,7, 11,12,13) М				12.57	574.7	—	442.3	1864.5	—	57.4	31.5
	Б2100. 140.120-Т К 7 А III-1 М	1960	700		11.37	—	602.4	393.9	—	1220.0	46.4	28.5
	Б2100. 140.120-Т К 7 А III-2(3,4, 8,9,10) М				11.37	—	602.4	393.9	—	1232.4	188.4	28.5
	Б2100. 140.120-Т К 7 А III-5(6,7, 11,12,13) М				11.37	—	602.4	412.2	—	1331.7	46.4	28.5
	Б2100. 180.120-Т К 7 А III-1 М	2360	900		12.57	—	602.4	417.3	—	1360.0	46.4	31.5
	Б2100. 180.120-Т К 7 А III-2(3,4, 8,9,10) М				12.57	—	602.4	417.3	—	1370.4	188.4	31.5
	Б2100. 180.120-Т К 7 А III-5(6,7, 11,12,13) М				12.57	—	602.4	435.6	—	1469.7	46.4	31.5
	Б2100. 140.120-Т К 7 А II-1 М	1960	700		11.37	—	602.4	393.9	1557.8	—	46.4	28.5
	Б2100. 140.120-Т К 7 А II-2(3,4, 8,9,10) М				11.37	—	602.4	393.9	1570.4	—	188.4	28.5
Б2100. 140.120-Т К 7 А II-5(6,7, 11,12,13) М	11.37			—	602.4	412.2	1667.4	—	46.4	28.5		
Б2100. 180.120-Т К 7 А II-1 М	2360	900	12.57	—	602.4	417.3	1754.9	—	46.4	31.5		
Б2100. 180.120-Т К 7 А II-2(3,4, 8,9,10) М			12.57	—	602.4	417.3	1757.5	—	188.4	31.5		
Б2100. 180.120-Т К 7 А II-5(6,7, 11,12,13) М			12.57	—	602.4	435.6	1864.5	—	46.4	31.5		

3.503.1-81.0-2-1НН  
 ФОРМАТ А3 25761-01 59  
 Лист 35

Эскиз	МАРКА БЛКИ	РАЗМЕРЫ, мм		КЛАСС БЕТОНА	РАСХОД МАТЕРИАЛОВ НА ИЗДЕЛИЕ				МАССА Т			
		Б	С		БЕТОН, м <sup>3</sup>	В, кг	К-7, кг	А-1, кг		А-П, кг	А-Ш, кг	ПРОКАТ, кг
	Б2100.140.120-ТВ.АШ-1Б	1960	700	835	11,21	574,7	—	400,6	—	1219,5	49,5	28,1
	Б2100.140.120-ТВ.АШ-2(3,4,8,9,10)Б				11,21	574,7	—	400,6	—	1229,9	191,5	28,1
	Б2100.140.120-ТВ.АШ-5(6,7,11,12,13)Б				11,21	574,7	—	418,3	—	1326,0	49,5	28,1
	Б2100.180.120-ТВ.АШ-1Б	2360	900		12,37	574,7	—	424,0	—	1357,5	49,5	31,0
	Б2100.180.120-ТВ.АШ-2(3,4,8,9,10)Б				12,37	574,7	—	424,0	—	1367,9	191,5	31,0
	Б2100.180.120-ТВ.АШ-5(6,7,11,12,13)Б				12,37	574,7	—	444,7	—	1464,0	49,5	31,0
	Б2100.140.120-ТВ.АШ-1Б	1960	700		11,21	574,7	—	400,6	1555,2	—	49,5	28,1
	Б2100.140.120-ТВ.АШ-2(3,4,8,9,10)Б				11,21	574,7	—	400,6	1567,8	—	191,5	28,1
	Б2100.140.120-ТВ.АШ-5(6,7,11,12,13)Б				11,21	574,7	—	418,3	1662,5	—	49,5	28,1
	Б2100.180.120-ТВ.АШ-1Б	2360	900		12,37	574,7	—	424,0	1752,3	—	49,5	31,0
	Б2100.180.120-ТВ.АШ-2(3,4,8,9,10)Б				12,37	574,7	—	424,0	1764,9	—	191,5	31,0
	Б2100.180.120-ТВ.АШ-5(6,7,11,12,13)Б				12,37	574,7	—	444,7	1859,6	—	49,5	31,0
	Б2100.140.120-ТК7АШ-1Б	1960	700		11,21	—	602,4	393,9	—	1219,4	38,5	28,1
	Б2100.140.120-ТК7АШ-2(3,4,8,9,10)Б				11,21	—	602,4	393,9	—	1229,8	180,4	28,1
	Б2100.140.120-ТК7АШ-5(6,7,11,12,13)Б				11,21	—	602,4	411,6	—	1326,0	38,5	28,1
	Б2100.180.120-ТК7АШ-1Б	2360	900		12,37	—	602,4	417,3	—	1357,4	38,5	31,0
	Б2100.180.120-ТК7АШ-2(3,4,8,9,10)Б				12,37	—	602,4	417,3	—	1367,8	180,4	31,0
	Б2100.180.120-ТК7АШ-5(6,7,11,12,13)Б				12,37	—	602,4	435,0	—	1464,0	38,5	31,0
	Б2100.140.120-ТК7АШ-1Б	1960	700		11,21	—	602,4	393,9	1555,2	—	38,5	28,1
	Б2100.140.120-ТК7АШ-2(3,4,8,9,10)Б				11,21	—	602,4	393,9	1567,8	—	180,5	28,1
	Б2100.140.120-ТК7АШ-5(6,7,11,12,13)Б				11,21	—	602,4	411,6	1662,5	—	38,5	28,1
	Б2100.180.120-ТК7АШ-1Б	2360	900		12,37	—	602,4	417,3	1752,3	—	38,5	31,0
	Б2100.180.120-ТК7АШ-2(3,4,8,9,10)Б				12,37	—	602,4	417,3	1764,9	—	180,5	31,0
	Б2100.180.120-ТК7АШ-5(6,7,11,12,13)Б				12,37	—	602,4	435,0	1859,6	—	38,5	31,0

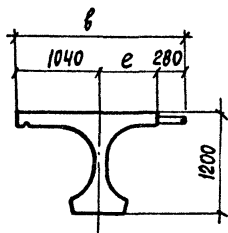
3.503.1-81.0-2-1НН

Лист

36

ФОРМАТ А3

25761-01 60

Эскиз	Марка балки	Размеры, мм		Класс бетона	Расход материалов на изделие						Масса, т	
		е	б		Бетон, м <sup>3</sup>	В, кг	К-7, кг	А-I, кг	А-II, кг	А-III, кг		Прокат, кг
	Б2400.174.120-ТВ. АШ-1Н	700	2020	В35	13,92	838,8	—	473,8	—	1258,4	72,6	34,8
	Б2400.174.120-ТВ. АШ-2Н				13,92	838,8	—	473,8	—	1276,3	310,6	34,8
	Б2400.174.120-ТВ. АШ-3Н				13,92	838,8	—	473,8	—	1272,6	262,6	34,8
	Б2400.174.120-ТВ. АШ-4Н				13,92	838,8	—	493,8	—	1385,3	148,2	34,8
	Б2400.174.120-ТВ. АШ-5Н				13,92	838,8	—	493,8	—	1381,6	100,2	34,8
	Б2400.194.120-ТВ. АШ-1Н	900	2220		14,64	838,8	—	488,1	—	1330,7	72,6	36,6
	Б2400.194.120-ТВ. АШ-2Н				14,64	838,8	—	488,1	—	1348,6	310,6	36,6
	Б2400.194.120-ТВ. АШ-3Н				14,64	838,8	—	488,1	—	1344,9	262,6	36,6
	Б2400.194.120-ТВ. АШ-4Н				14,64	838,8	—	508,1	—	1457,6	148,2	36,6
	Б2400.194.120-ТВ. АШ-5Н				14,64	838,8	—	508,1	—	1453,9	100,2	36,6
	Б2400.174.120-ТВ. АII-1Н	700	2020		13,92	838,8	—	473,8	1580,3	—	72,6	34,8
	Б2400.174.120-ТВ. АII-2Н				13,92	838,8	—	473,8	1600,7	—	310,6	34,8
	Б2400.174.120-ТВ. АII-3Н				13,92	838,8	—	473,8	1597,0	—	262,6	34,8
	Б2400.174.120-ТВ. АII-4Н				13,92	838,8	—	493,8	1707,2	—	148,2	34,8
	Б2400.174.120-ТВ. АII-5Н				13,92	838,8	—	493,8	1703,5	—	100,2	34,8
	Б2400.194.120-ТВ. АII-1Н	900	2220		14,64	838,8	—	488,1	1682,7	—	72,6	36,6
	Б2400.194.120-ТВ. АII-2Н				14,64	838,8	—	488,1	1703,1	—	310,6	36,6
	Б2400.194.120-ТВ. АII-3Н				14,64	838,8	—	488,1	1699,4	—	262,6	36,6
	Б2400.194.120-ТВ. АII-4Н				14,64	838,8	—	508,1	1809,6	—	148,2	36,6
	Б2400.194.120-ТВ. АII-5Н				14,64	838,8	—	508,1	1805,9	—	100,2	36,6

3.503.1-81.0-2-1НН

Лист

37

ФОРМАТ А3

25761-01 61

Эскиз	МАРКА БЯЛКИ	РАЗМЕРЫ, ММ.		КЛАСС БЕТОНА	РАСХОД МАТЕРИАЛОВ НА ИЗДЕЛИЕ					ПРОКРАТ, КГ.	Масса, Т.	
		Е	В		БЕТОН, М <sup>3</sup>	В, КГ.	К-Т, КГ	А-Т, КГ.	А-П, КГ.			А-Ш, КГ
	Б2400.174.120-ТВ.АШ-1(6) М	700	2020	835	14,25	838,8	—	553,1	—	1229,7	80,5	35,6
	Б2400.174.120-ТВ.АШ-2(7) М				14,25	838,8	—	553,1	—	1241,6	322,4	35,6
	Б2400.174.120-ТВ.АШ-3(8) М				14,25	838,8	—	553,1	—	1244,1	274,3	35,6
	Б2400.174.120-ТВ.АШ-4(9) М				14,25	838,8	—	574,3	—	1362,7	160,0	35,6
	Б2400.174.120-ТВ.АШ-5(10) М				14,25	838,8	—	574,3	—	1358,9	111,9	35,6
	Б2400.194.120-ТВ.АШ-1(6) М	900	2220		14,97	838,8	—	567,5	—	1308,5	80,5	37,4
	Б2400.194.120-ТВ.АШ-2(7) М				14,97	838,8	—	567,5	—	1320,4	322,4	37,4
	Б2400.194.120-ТВ.АШ-3(8) М				14,97	838,8	—	567,5	—	1322,9	274,3	37,4
	Б2400.194.120-ТВ.АШ-4(9) М				14,97	838,8	—	588,7	—	1441,5	160,0	37,4
	Б2400.194.120-ТВ.АШ-5(10) М				14,97	838,8	—	588,7	—	1437,7	111,9	37,4
	Б2400.174.120-ТВ.АШ-1(6) М	700	2020		14,25	838,8	—	553,2	1574,5	—	80,5	35,6
	Б2400.174.120-ТВ.АШ-2(7) М				14,25	838,8	—	553,2	1588,9	—	322,4	35,6
	Б2400.174.120-ТВ.АШ-3(8) М				14,25	838,8	—	553,2	1591,4	—	274,3	35,6
	Б2400.174.120-ТВ.АШ-4(9) М				14,25	838,8	—	574,4	1707,5	—	160,0	35,6
	Б2400.174.120-ТВ.АШ-5(10) М				14,25	838,8	—	574,4	1703,7	—	111,9	35,6
	Б2400.194.120-ТВ.АШ-1(6) М	900	2220		14,97	838,8	—	567,5	1686,4	—	80,5	37,4
	Б2400.194.120-ТВ.АШ-2(7) М				14,97	838,8	—	567,5	1700,8	—	322,4	37,4
	Б2400.194.120-ТВ.АШ-3(8) М				14,97	838,8	—	567,5	1703,3	—	274,3	37,4
	Б2400.194.120-ТВ.АШ-4(9) М				14,97	838,8	—	588,7	1819,4	—	160,0	37,4
	Б2400.194.120-ТВ.АШ-5(10) М				14,97	838,8	—	588,7	1815,6	—	111,9	37,4

3.503.1-81.0-2-1 НН

Лист  
38

ФОРМАТ А3

25761-01 62

Эскиз	МАРКА БЛЮКИ	РАЗМЕРЫ, ММ		КЛАСС БЕТОНА	РАСХОД МАТЕРИАЛОВ НА ИЗДЕЛИЕ						МАССА, Г	
		е	в		БЕТОН, М <sup>3</sup>	В, КГ	К-7, КГ	А-1, КГ	А-2, КГ	А-3, КГ		ПРОКРАТ. КГ
	Б2400.174.120-ТВ. АIII-1(6) Б	700	2020	835	14,06	838,8	—	553,2	—	1227,0	72,6	35,2
	Б2400.174.120-ТВ. АIII-2(7) Б				14,06	838,8	—	553,2	—	1244,9	310,6	35,2
	Б2400.174.120-ТВ. АIII-3(8) Б				14,06	838,8	—	553,2	—	1241,2	262,6	35,2
	Б2400.174.120-ТВ. АIII-4(9) Б				14,06	838,8	—	573,8	—	1357,4	148,2	35,2
	Б2400.174.120-ТВ. АIII-5(10) Б				14,06	838,8	—	573,8	—	1353,7	100,2	35,2
	Б2400.194.120-ТВ. АIII-1(6) Б	900	2220		14,78	838,8	—	567,5	—	1305,8	72,6	37,0
	Б2400.194.120-ТВ. АIII-2(7) Б				14,78	838,8	—	567,5	—	1323,7	310,6	37,0
	Б2400.194.120-ТВ. АIII-3(8) Б				14,78	838,8	—	567,5	—	1320,0	262,6	37,0
	Б2400.194.120-ТВ. АIII-4(9) Б				14,78	838,8	—	588,1	—	1436,2	148,2	37,0
	Б2400.194.120-ТВ. АIII-5(10) Б				14,78	838,8	—	588,1	—	1432,5	100,2	37,0
	Б2400.174.120-ТВ. АII-1(6) Б	700	2020		14,06	838,8	—	553,2	1571,8	—	72,6	35,2
	Б2400.174.120-ТВ. АII-2(7) Б				14,06	838,8	—	553,2	1592,2	—	310,6	35,2
	Б2400.174.120-ТВ. АII-3(8) Б				14,06	838,8	—	553,2	1588,5	—	262,6	35,2
	Б2400.174.120-ТВ. АII-4(9) Б				14,06	838,8	—	573,8	1702,2	—	148,2	35,2
	Б2400.174.120-ТВ. АII-5(10) Б				14,06	838,8	—	573,8	1698,5	—	100,2	35,2
	Б2400.194.120-ТВ. АII-1(6) Б	900	2220		14,78	838,8	—	567,5	1683,7	—	72,6	37,0
	Б2400.194.120-ТВ. АII-2(7) Б				14,78	838,8	—	567,5	1704,1	—	310,6	37,0
	Б2400.194.120-ТВ. АII-3(8) Б				14,78	838,8	—	567,5	1700,4	—	262,6	37,0
	Б2400.194.120-ТВ. АII-4(9) Б				14,78	838,8	—	588,1	1814,1	—	148,2	37,0
	Б2400.194.120-ТВ. АII-5(10) Б				14,78	838,8	—	588,1	1810,4	—	100,2	37,0

3.503.1-81.0-2-1ИИ

ЛИСТ

39

ФОРМАТ А3 25761-01 63



ЗСННЗ	МАРКА БАЛКИ	РАЗМЕРЫ, мм		КЛАСС БЕТОНА	РАСХОД МАТЕРИАЛОВ НА ИЗДЕЛИЕ						МАССА, т	
		е	б		БЕТОН, м <sup>3</sup>	В, кг	К-7, кг	А-Г, кг	А-В, кг	А-III, кг		ПРОБАТ, кг
	Б2400.140.120-ТВ.АIII-1Н	700	1960	835	12.83	838.8	—	445.2	—	1357.2	72.6	32.1
	Б2400.140.120-ТВ.АII-2(3,4)Н				12.83	838.8	—	445.2	—	1369.1	235.0	32.1
	Б2400.140.120-ТВ.АII-5(6,7)Н				12.83	838.8	—	465.5	—	1480.4	72.5	32.1
	Б2400.180.120-ТВ.АIII-1Н	14.27	838.8		—	473.8	—	1424.1	72.6	35.7		
	Б2400.180.120-ТВ.АIII-2(3,4)Н	14.27	838.8		—	473.8	—	1438.0	235.0	35.7		
	Б2400.180.120-ТВ.АII-5(6,7)Н	14.27	838.8		—	494.1	—	1547.3	72.6	35.7		
	Б2400.140.120-ТВ.АII-1Н	700	1960		12.83	838.8	—	445.2	1715.5	—	72.6	32.1
	Б2400.140.120-ТВ.АII-2(3,4)Н				12.83	838.8	—	445.2	1729.9	—	235.0	32.1
	Б2400.140.120-ТВ.АII-5(6,7)Н				12.83	838.8	—	465.5	1842.6	—	72.6	32.1
	Б2400.180.120-ТВ.АII-1Н	900	2360		14.27	838.8	—	473.8	1917.6	—	72.6	35.7
	Б2400.180.120-ТВ.АII-2(3,4)Н			14.27	838.8	—	473.8	1932.0	—	235.0	35.7	
	Б2400.180.120-ТВ.АII-5(6,7)Н			14.27	838.8	—	494.1	2044.7	—	72.6	35.7	
	Б2400.140.120-ТВ.АIII-1М	700	1960	835	13.09	838.8	—	524.6	—	1340.3	80.5	32.7
	Б2400.140.120-ТВ.АII-2(3,4,8,9,10)М				13.09	838.8	—	524.6	—	1352.2	242.9	32.7
	Б2400.140.120-ТВ.АII-5(6,7,11,12,13)М				13.09	838.8	—	545.8	—	1467.0	80.5	32.7
	Б2400.180.120-ТВ.АIII-1М	900	2360		14.53	838.8	—	553.2	—	1495.3	80.5	36.3
	Б2400.180.120-ТВ.АII-2(3,4,8,9,10)М				14.53	838.8	—	553.2	—	1507.2	242.9	36.3
	Б2400.180.120-ТВ.АII-5(6,7,11,12,13)М				14.53	838.8	—	574.4	—	1622.0	80.5	36.3
	Б2400.140.120-ТВ.АII-1М	700	1960		13.09	838.8	—	524.6	1726.0	—	80.5	32.7
	Б2400.140.120-ТВ.АII-2(3,4,8,9,10)М				15.09	838.8	—	524.6	1740.4	—	242.9	32.7
Б2400.140.120-ТВ.АII-5(6,7,11,12,13)М	13.09				838.8	—	545.8	1852.7	—	80.5	32.7	
Б2400.180.120-ТВ.АII-1М	900	2360	14.53		838.8	—	553.2	1946.8	—	80.5	36.3	
Б2400.180.120-ТВ.АII-2(3,4,8,9,10)М			14.53	838.8	—	553.2	1961.2	—	242.9	36.3		
Б2400.180.120-ТВ.АII-5(6,7,11,12,13)М			14.53	838.8	—	574.4	2073.5	—	80.5	36.3		

3. 503.1-81.0-2-1 НН  
 ФОРМАТ А3  
 25761-01 64  
 440

ЭСКИЗ	МАРКА БАЛКИ	РАЗМЕРЫ, ММ		КЛАСС БЕТОНА	РАСХОД МАТЕРИАЛОВ НА ИЗДЕЛИЕ						МАССА,	
		с	в		БЕТОН, м <sup>3</sup>	В, кг	К-7, кг	А-Г, кг	А-Д, кг	А-Е, кг	ПРОЕКТ, кг	г
	Б2400.140.120-Т В А II - 1Б	700	1960	В35	12,93	838,8	—	524,6	—	1337,6	72,6	32,3
	Б2400.140.120-Т В А II - 2 (3,4,8,9,10) Б				12,93	838,8	—	524,6	—	1349,5	235,0	32,3
	Б2400.140.120-Т В А II - 5 (6,7,11,12,13) Б				12,93	838,8	—	545,2	—	1462,0	72,6	32,3
	Б2400.180.120-Т В А II - 1Б	900	2360		14,37	838,8	—	553,2	—	1492,6	72,6	35,9
	Б2400.180.120-Т В А II - 2 (3,4,8,9,10) Б				14,37	838,8	—	553,2	—	1504,5	235,0	35,9
	Б2400.180.120-Т В А II - 5 (6,7,11,12,13) Б				14,37	838,8	—	573,8	—	1617,0	72,6	35,9
	Б2400.140.120-Т В А I - 1Б	700	1960		12,93	838,8	—	524,6	1723,3	—	72,6	32,3
	Б2400.140.120-Т В А I - 2 (3,4,8,9,10) Б				12,93	838,8	—	524,6	1737,7	—	235,0	32,3
	Б2400.140.120-Т В А I - 5 (6,7,11,12,13) Б				12,93	838,8	—	545,2	1847,7	—	72,6	32,3
	Б2400.180.120-Т В А I - 1Б	900	2360		14,37	838,8	—	553,2	1944,1	—	72,6	35,9
	Б2400.180.120-Т В А I - 2 (3,4,8,9,10) Б				14,37	838,8	—	553,2	1958,5	—	235,0	35,9
	Б2400.180.120-Т В А I - 5 (6,7,11,12,13) Б				14,37	838,8	—	573,8	2068,5	—	72,6	35,9

3.503.1-81.0-2-1 НН

Лист

41

ФОРМАТ А3

25761-01 65

ЭСК ИЗ	МАРКА БАЛКИ	РАЗМЕРЫ, мм		КЛАСС БЕТОНА	РАСХОД МАТЕРИАЛОВ НА ИЗДЕЛИЕ						МАССА, г				
		с	н		БЕТОН, м <sup>3</sup>	В, кг	К-7, кг	А-1, кг	А-II, кг	А-III, кг		ПРОКАТ, кг			
	63300.194.150-Т В.АIII-1Н	900	1500	B40	22,48	1518,0	—	609,5	—	2022,3	77,3	56,2			
	63300.194.150-Т В.АIII-2Н				22,48	1518,0	—	609,5	—	2047,0	406,8	56,2			
	63300.194.150-Т В.АIII-3Н				22,48	1518,0	—	609,5	—	2041,8	339,8	56,2			
	63300.194.150-Т В.АIII-4Н				22,48	1518,0	—	638,2	—	2202,9	183,6	56,2			
	63300.194.150-Т В.АIII-5Н				22,48	1518,0	—	638,2	—	2197,7	116,6	56,2			
	63300.194.150-Т В.АII-1Н				22,48	1518,0	—	609,5	2579,7	—	77,3	56,2			
	63300.194.150-Т В.АII-2Н				22,48	1518,0	—	609,5	2607,9	—	406,8	56,2			
	63300.194.150-Т В.АII-3Н				22,48	1518,0	—	609,5	2602,7	—	339,8	56,2			
	63300.194.150-Т В.АII-4Н				22,48	1518,0	—	638,2	2760,3	—	183,6	56,2			
	63300.194.150-Т В.АII-5Н				22,48	1518,0	—	638,2	2755,1	—	116,6	56,2			
	63300.194.170-Т В.АIII-1Н				900	1700	B35	23,68	1265,0	—	604,8	—	2147,8	74,3	59,2
	63300.194.170-Т В.АIII-2Н							23,68	1265,0	—	604,8	—	2172,5	403,8	59,2
	63300.194.170-Т В.АIII-3Н	23,68	1265,0	—				604,8	—	2167,3	336,8	59,2			
	63300.194.170-Т В.АIII-4Н	23,68	1265,0	—				633,5	—	2328,4	180,6	59,2			
	63300.194.170-Т В.АIII-5Н	23,68	1265,0	—				633,5	—	2323,2	113,6	59,2			
	63300.194.170-Т В.АII-1Н	23,68	1265,0	—				604,8	2715,6	—	74,3	59,2			
	63300.194.170-Т В.АII-2Н	23,68	1265,0	—				604,8	2743,8	—	403,8	59,2			
	63300.194.170-Т В.АII-3Н	23,68	1265,0	—				604,8	2738,6	—	336,8	59,2			
63300.194.170-Т В.АII-4Н	23,68	1265,0	—	633,5				2896,2	—	180,6	59,2				
63300.194.170-Т В.АII-5Н	23,68	1265,0	—	633,5				2891,0	—	113,6	59,2				

3.503.1-81.0-2-1 НН

Лист  
42

ФОРМАТ А3 25761-01 66

УСЛНЗ	МАРКА БАЛКИ	РАЗМЕРЫ, мм		КЛАСС БЕТОНА	РАСХОД МАТЕРИАЛОВ НА ИЗВЛЕНИЕ						МАССА, т	
		б	н		БЕТОН, м <sup>3</sup>	В, кг	К-П, кг	А-Т, кг	А-Ш, кг	А-Ш, кг		ПРОЖИТ, м <sup>2</sup>
	Б3300.194.150-ТВ. АШ-1М	900	1500	В40	22,88	1518,0	—	611,9	—	2084,3	85,2	57,2
	Б3300.194.150-ТВ. АШ-2М				22,88	1518,0	—	611,9	—	2089,5	422,5	57,2
	Б3300.194.150-ТВ. АШ-3М				22,88	1518,0	—	611,9	—	2084,4	355,6	57,2
	Б3300.194.150-ТВ. АШ-4М				22,88	1518,0	—	641,8	—	2251,2	199,3	57,2
	Б3300.194.150-ТВ. АШ-5М				22,88	1518,0	—	641,8	—	2246,1	132,4	57,2
	Б3300.194.150-ТВ. АШ-1М				22,88	1518,0	—	611,9	2649,0	—	85,2	57,2
	Б3300.194.150-ТВ. АШ-2М				22,88	1518,0	—	611,9	2677,7	—	422,5	57,2
	Б3300.194.150-ТВ. АШ-3М				22,88	1518,0	—	611,9	2672,6	—	355,6	57,2
	Б3300.194.150-ТВ. АШ-4М				22,88	1518,0	—	641,8	2835,9	—	199,3	57,2
	Б3300.194.150-ТВ. АШ-5М				22,88	1518,0	—	641,8	2830,8	—	132,4	57,2
	Б3300.194.170-ТВ. АШ-1М	900	1700	В35	24,08	1265,0	—	607,2	—	2179,4	82,2	60,2
	Б3300.194.170-ТВ. АШ-2М				24,08	1265,0	—	607,2	—	2204,6	419,5	60,2
	Б3300.194.170-ТВ. АШ-3М				24,08	1265,0	—	607,2	—	2199,5	352,6	60,2
	Б3300.194.170-ТВ. АШ-4М				24,08	1265,0	—	637,1	—	2366,3	196,3	60,2
	Б3300.194.170-ТВ. АШ-5М				24,08	1265,0	—	637,1	—	2294	129,4	60,2
	Б3300.194.170-ТВ. АШ-1М				24,08	1265,0	—	607,2	2778,9	—	82,2	60,2
	Б3300.194.170-ТВ. АШ-2М				24,08	1265,0	—	607,2	2807,6	—	419,5	60,2
	Б3300.194.170-ТВ. АШ-3М				24,08	1265,0	—	607,2	2802,5	—	352,6	60,2
	Б3300.194.170-ТВ. АШ-4М				24,08	1265,0	—	637,1	2965,8	—	196,3	60,2
	Б3300.194.170-ТВ. АШ-5М				24,08	1265,0	—	637,1	2960,7	—	129,4	60,2

3.503.1-81.0-2-1НН

Лист  
43

КОМПРОБА:

ФОРМАТ А3

25761-01 67

Эскиз	МАРКА БАЛКИ	РАЗМЕРЫ, мм		КЛАСС БЕТОНА	РАСХОД МАТЕРИАЛОВ НА ИЗДЕЛИЕ						МАССА, г				
		В	Н		БЕТОН, м <sup>3</sup>	В, кг	К-Т, кг	А-І, кг	А-ІІ, кг	А-ІІІ, кг		ПРОКАТ, кг			
	Б3300.194.150-ТВ.АІІІ-1Б	900	1500	В40	22.65	1518.0	—	611.9	—	2061.6	77.3	56.6			
	Б3300.194.150-ТВ.АІІІ-2Б				22.65	1518.0	—	611.9	—	2086.3	406.8	56.6			
	Б3300.194.150-ТВ.АІІІ-3Б				22.65	1518.0	—	611.9	—	2081.1	339.8	56.6			
	Б3300.194.150-ТВ.АІІІ-4Б				22.65	1518.0	—	641.2	—	2245.7	183.6	56.6			
	Б3300.194.150-ТВ.АІІІ-5Б				22.65	1518.0	—	641.2	—	2240.5	116.6	56.6			
	Б3300.194.150-ТВ.АІІ-1Б				22.65	1518.0	—	611.9	2646.3	—	77.3	56.6			
	Б3300.194.150-ТВ.АІІ-2Б				22.65	1518.0	—	611.9	2674.5	—	406.8	56.6			
	Б3300.194.150-ТВ.АІІ-3Б				22.65	1518.0	—	611.9	2669.3	—	339.8	56.6			
	Б3300.194.150-ТВ.АІІ-4Б				22.65	1518.0	—	641.2	2830.4	—	183.6	56.6			
	Б3300.194.150-ТВ.АІІ-5Б				22.65	1518.0	—	641.2	2825.2	—	116.6	56.6			
	Б3300.194.170-ТВ.АІІІ-1Б				900	1700	В35	23.85	1265.0	—	607.2	—	2176.7	74.3	59.6
	Б3300.194.170-ТВ.АІІІ-2Б							23.85	1265.0	—	607.2	—	2201.4	403.8	59.6
	Б3300.194.170-ТВ.АІІІ-3Б							23.85	1265.0	—	607.2	—	2196.2	336.8	59.6
	Б3300.194.170-ТВ.АІІІ-4Б							23.85	1265.0	—	636.5	—	2360.8	180.6	59.6
	Б3300.194.170-ТВ.АІІІ-5Б	23.85	1265.0	—				636.5	—	2355.6	113.6	59.6			
	Б3300.194.170-ТВ.АІІ-1Б	23.85	1265.0	—				607.2	2776.2	—	74.3	59.6			
	Б3300.194.170-ТВ.АІІ-2Б	23.85	1265.0	—				607.2	2804.4	—	403.8	59.6			
	Б3300.194.170-ТВ.АІІ-3Б	23.85	1265.0	—				607.2	2799.2	—	336.8	59.6			
	Б3300.194.170-ТВ.АІІ-4Б	23.85	1265.0	—				636.5	2960.3	—	180.6	59.6			
	Б3300.194.170-ТВ.АІІ-5Б	23.85	1265.0	—				636.5	2955.1	—	113.6	59.6			

3.503.1-81.0-2-1НН

ЛНСТ  
44

ФОРМАТ А3

25761-01 68

Эскиз	МАРКА БАЛКИ	РАЗМЕРЫ, мм		КЛАСС БЕТОНА	РАСХОД МАТЕРИАЛОВ НА ИЗДЕЛИЕ						МАССА,				
		е	h		БЕТОН, м <sup>3</sup>	В, кг	К-7, кг	А-1, кг	А-II кг	А-III, кг	ПРОКАТ, кг	Г			
	Б3300.180.150-ТВ.АIII-1Н	900	1500	В40	21,85	1518,0	—	587,4	—	2263,0	77,3	54,6			
	Б3300.180.150-ТВ.АII-2(3;4)Н				21,85	1518,0	—	587,4	—	2279,3	300,5	54,6			
	Б3300.180.150-ТВ.АII-5(6;7)Н				21,85	1518,0	—	616,5	—	2437,5	77,3	54,6			
	Б3300.180.150-ТВ.АII-1Н				21,85	1518,0	—	587,4	2916,0	—	77,3	54,6			
	Б3300.180.150-ТВ.АII-2(3;4)Н				21,85	1518,0	—	587,4	2935,8	—	300,5	54,6			
	Б3300.180.150-ТВ.АII-5(6;7)Н				21,85	1518,0	—	616,5	3090,5	—	77,3	54,6			
	Б3300.180.170-ТВ.АIII-1Н				23,04	1265,0	—	582,7	—	2388,5	74,3	57,6			
	Б3300.180.170-ТВ.АII-2(3;4)Н				23,04	1265,0	—	582,7	—	2404,8	297,5	57,6			
	Б3300.180.170-ТВ.АII-5(6;7)Н				23,04	1265,0	—	611,8	—	2563,0	74,3	57,6			
	Б3300.180.170-ТВ.АII-1Н				23,04	1265,0	—	582,7	3051,9	—	74,3	57,6			
	Б3300.180.170-ТВ.АII-2(3;4)Н		23,04	1265,0	—	582,7	3071,7	—	297,5	57,6					
	Б3300.180.170-ТВ.АII-5(6;7)Н		23,04	1265,0	—	611,8	3226,4	—	74,3	57,6					
	Б3300.180.150-ТВ.АIII-1Н		900	1500	В40	22,22	1518,0	—	589,8	—	2288,1	85,2	55,6		
	Б3300.180.150-ТВ.АII-2(3;4;8;9;10)Н					22,22	1518,0	—	589,8	—	2304,4	308,4	55,6		
	Б3300.180.150-ТВ.АII-5(6;7;11;12;13)Н					22,22	1518,0	—	619,7	—	2466,1	85,2	55,6		
	Б3300.180.150-ТВ.АII-1Н					22,22	1518,0	—	589,8	3012,1	—	85,2	55,6		
	Б3300.180.150-ТВ.АII-2(3;4;8;9;10)Н					22,22	1518,0	—	589,8	3031,9	—	308,4	55,6		
	Б3300.180.150-ТВ.АII-5(6;7;11;12;13)Н					22,22	1518,0	—	619,7	3190,1	—	85,2	55,6		
	Б3300.180.170-ТВ.АIII-1Н					1700	В35	23,41	1265,0	—	585,1	—	2439,2	82,2	58,5
	Б3300.180.170-ТВ.АII-2(3;4;8;9;10)Н							23,41	1265,0	—	585,1	—	2455,5	305,4	58,5
Б3300.180.170-ТВ.АII-5(6;7;11;12;13)Н	23,41	1265,0						—	615,0	—	2617,2	82,2	58,5		
Б3300.180.170-ТВ.АII-1Н	23,41	1265,0						—	585,1	3142,0	—	82,2	58,5		
Б3300.180.170-ТВ.АII-2(3;4;8;9;10)Н	23,41	1265,0	—	585,1	3161,8			—	305,4	58,5					
Б3300.180.170-ТВ.АII-5(6;7;11;12;13)Н	23,41	1265,0	—	615,0	3320,0			—	82,2	58,5					

3.503. 1-81.0-2-1НН

АНСТ

45

ФОРМАТ А3 25761-01 69

Эскиз	МАРКА БАЛКИ	РАЗМЕРЫ, ММ		КЛАСС БЕТОНА	РАСХОД МАТЕРИАЛОВ НА ИЗДЕЛИЕ						Масса, Т	
		е	h		БЕТОН, м <sup>3</sup>	В, кг	К-7, кг	А-1, кг	А-II, кг	А-III, кг		ПРОКАТ, кг
	Б3300.180.150-ТВ.АШ-1Б	900	1500	В40	22,01	1518,0	—	589,8	—	2285,4	77,3	55,0
	Б3300.180.150-ТВ.АШ-2(3,4,8,9,10)Б				22,01	1518,0	—	589,8	—	2301,7	300,5	55,0
	Б3300.180.150-ТВ.АШ-5(6,7,11,12,13)Б				22,01	1518,0	—	619,1	—	2461,1	77,3	55,0
	Б3300.180.150-ТВ.АШ-1Б				22,01	1518,0	—	589,8	3009,4	—	77,3	55,0
	Б3300.180.150-ТВ.АШ-2(3,4,8,9,10)Б				22,01	1518,0	—	589,8	3029,2	—	300,5	55,0
	Б3300.180.150-ТВ.АШ-5(6,7,11,12,13)Б				22,01	1518,0	—	619,1	3185,1	—	77,3	55,0
	Б3300.180.170-ТВ.АШ-1Б		1700	В35	23,20	1265,0	—	585,1	—	2436,5	74,3	58,0
	Б3300.180.170-ТВ.АШ-2(3,4,8,9,10)Б				23,20	1265,0	—	585,1	—	2452,8	297,5	58,0
	Б3300.180.170-ТВ.АШ-5(6,7,11,12,13)Б				23,20	1265,0	—	614,4	—	2612,2	74,3	58,0
	Б3300.180.170-ТВ.АШ-1Б				23,20	1265,0	—	585,1	3139,3	—	74,3	58,0
	Б3300.180.170-ТВ.АШ-2(3,4,8,9,10)Б				23,20	1265,0	—	585,1	3159,1	—	297,5	58,0
	Б3300.180.170-ТВ.АШ-5(6,7,11,12,13)Б				23,20	1265,0	—	614,4	3315,0	—	74,3	58,0

3.503.1-81.0-2-1НН

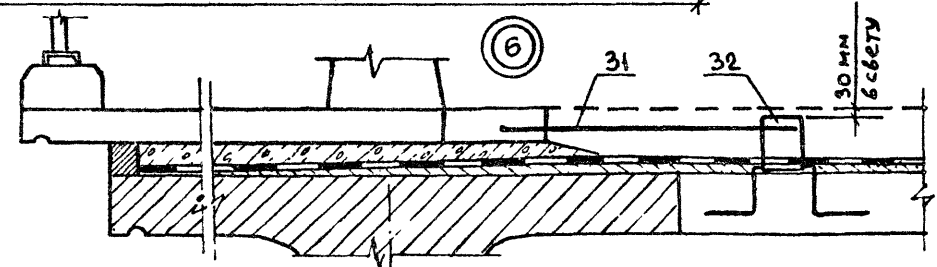
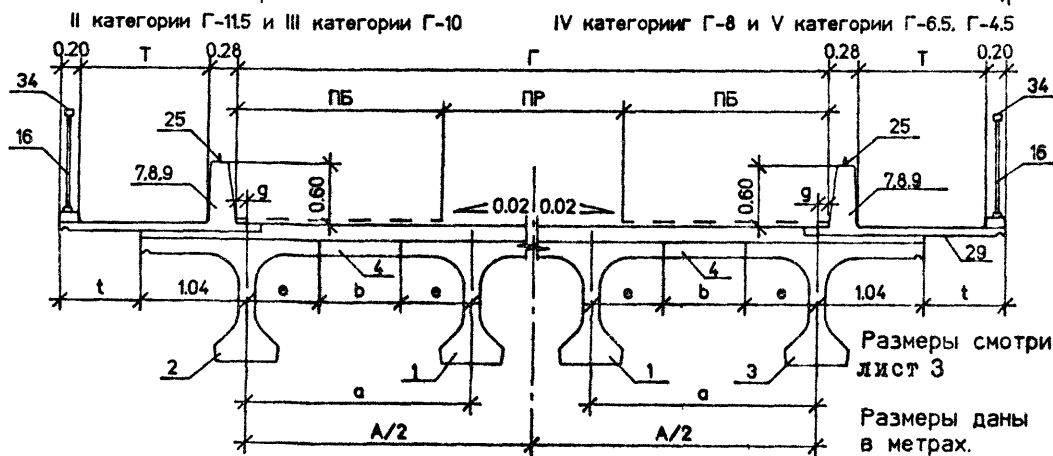
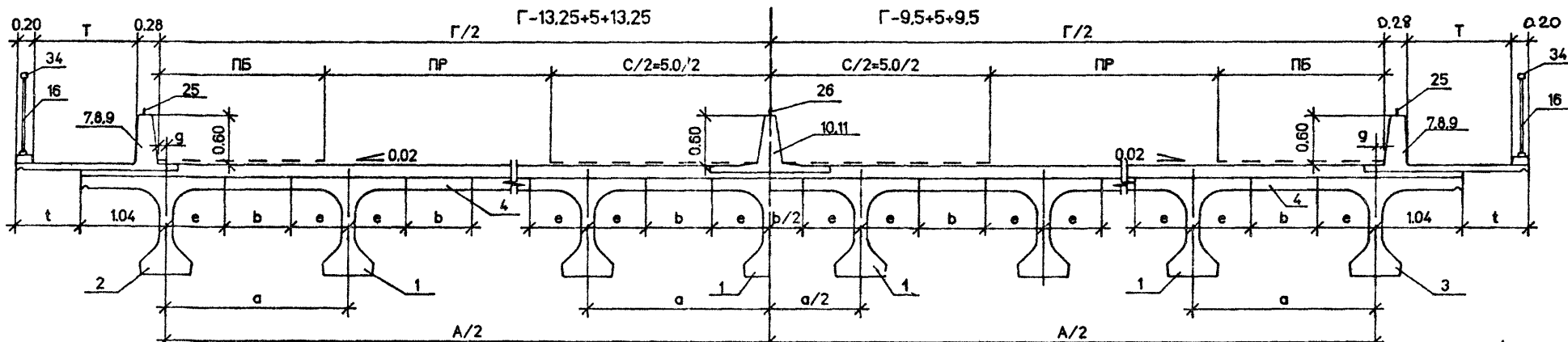
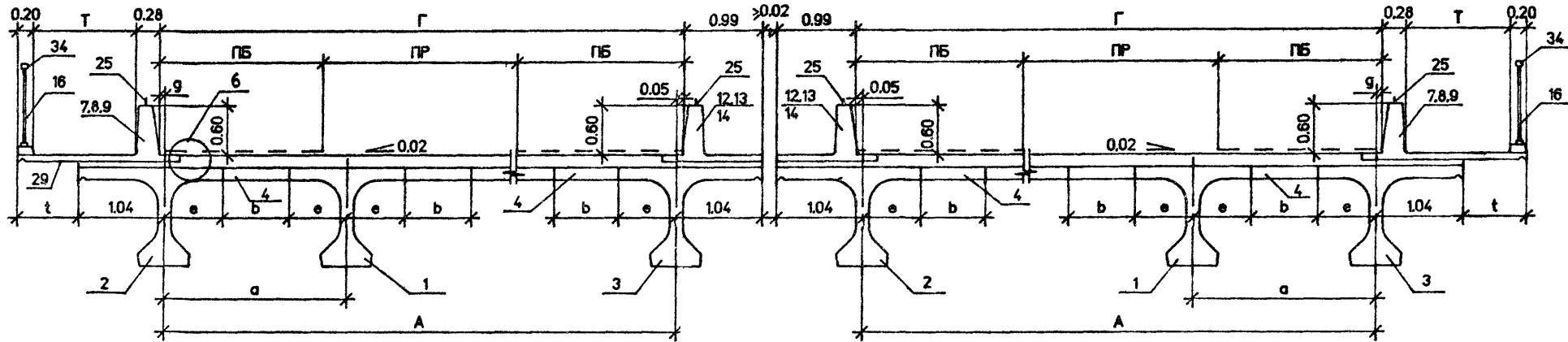
ЛМСТ

46

ФОРМАТ А3

25761-01 70

Для дорог общего пользования : I категории 2(Г-15.25) , 2(Г-11.5)



Размеры смотри лист 3

Размеры даны в метрах.

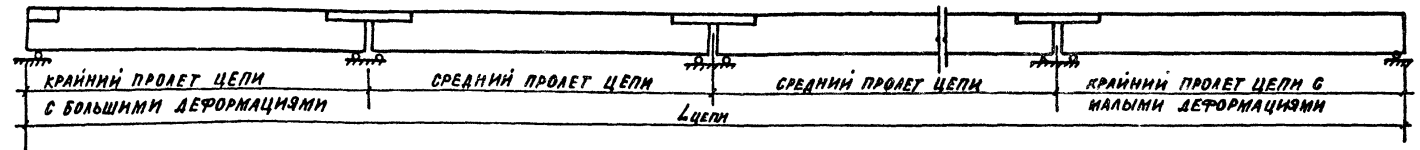
Н контр	Прохоров	<i>Мас</i>		3503-1-810-2-2			
Нач ОИС	Постовой	<i>Мас</i>		Сборочный чертеж температурно-неразрезного пролетного строения для мостового полотна с накладными тротуарными блоками	Стадия	Лист	Листов
Глав спец	Прохоров	<i>Мас</i>			Р	1	3
ГИП	Маркин	<i>Мас</i>	9.02.92		СОЮЗДОРПРОЕКТ		
Нач груп	Старова	<i>Мас</i>					
Инж I к	Хазова	<i>Мас</i>					
Инж III к	Топоркова	<i>Мас</i>					

Формат А3

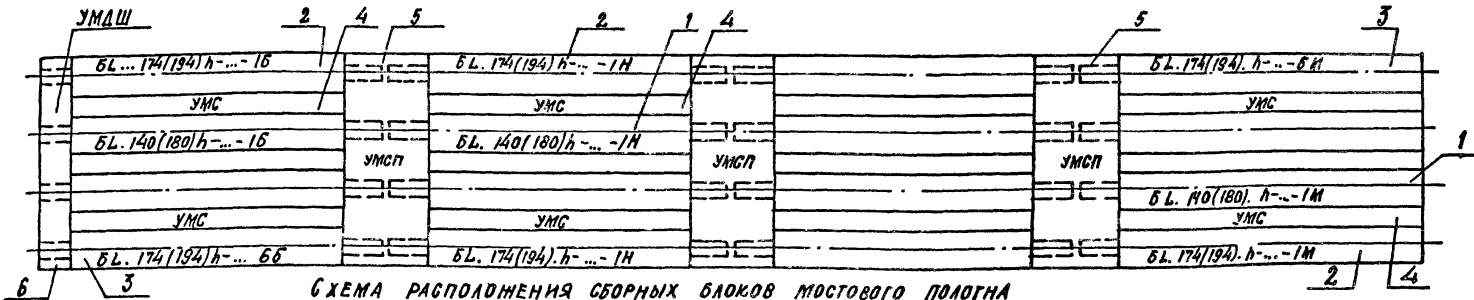
25761-01 71



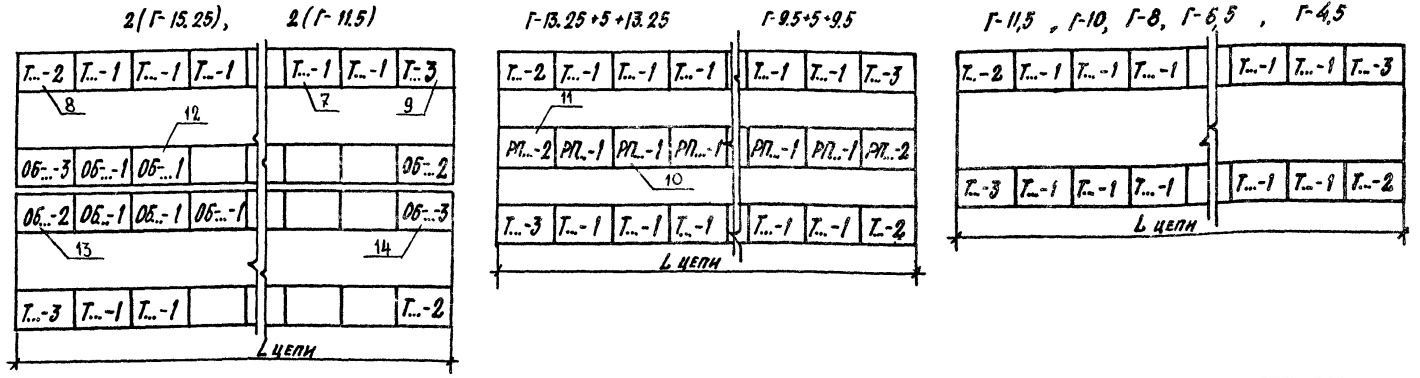
**СХЕМА ЦЕПИ ТЕМПЕРАТУРНО-НЕРАЗРЕЗНОГО ПРОЛЕТНОГО СТРОЕНИЯ**



**СХЕМА РАСПОЛОЖЕНИЯ БЛОКОВ ПРОЛЕТНЫХ СТРОЕНИЙ И МОНОЛИТНЫХ УЧАСТКОВ**



**СХЕМА РАСПОЛОЖЕНИЯ СБОРНЫХ БЛОКОВ МОСТОВОГО ПОЛОГНА**



3.503.1-81.0-2-2  
 ФОРМАТ А3  
 25761-01 72

Таблица геометрических характеристик габаритов (в метрах)

Категория дороги	Габарит	Количество балок	Ширина тротуара	Ширина проезжей части	Ширина полосы безопасности	Расстояние между балками	Расстояние между крайними балками	Расстояние между осью балки и габаритом	Величина консоли балки	Ширина стыка	Величина свеса тротуарного блока	
												Г
I	2(Г-15.25)	2x8	0.75	11.25	2.0	2.17	15.19	0.01	0.70	0.77	0.20	
			1.50						0.90	0.37		
		2(Г-11.5)	2x8	0.75	7.5	2.0	2.29	11.45	0.00	0.70	0.89	0.19
				1.50						0.90	0.37	
	Г-13.25+5+13.25	14	0.75	11.25	2.0	2.42	31.46	0.02	0.70	1.02	0.21	
			1.50						0.90	0.62		
		Г-9.5+5+9.5	11	0.75	7.5	2.0	2.40	24.00	0.00	0.70	1.00	0.19
				1.50						0.90	0.60	
	II	Г-11.5	6	0.75	7.5	2.0	2.30	11.50	0.00	0.70	0.90	0.19
				1.50						0.90	0.50	
	III	Г-10	5	0.75	7.0	1.5	2.40	9.60	0.20	0.70	1.00	0.39
				1.50						0.90	0.60	
IV	Г-8	4	0.75	6.0	1.0	2.40	7.20	0.40	0.70	1.00	0.59	
		5				2.10	8.40	-0.20	0.90	0.30		
V	Г-6.5	4	0.75	4.5	1.0	2.20	6.60	-0.05	0.70	0.80	0.14	
									0.90	0.40		
V	Г-4.5	3	0.75	3.5	0.5	2.30	4.60	-0.05	0.70	0.90	0.14	
									0.90	0.50		

Ведомость спецификаций

Длина пролета, м	24		Обозначение документа
	24	33	
Наименование документа			
Балки с шириной плиты 140 и 174см и монолитные участки пролетного строения L=24м (средний пролет цепи)			3.503.1-810-2-3
Балки с шириной плиты 140 и 174см и монолитные участки пролетного строения L=24м (крайний пролет цепи с малыми деформациями)			3.503.1-810-2-4
Балки с шириной плиты 140 и 174см и монолитные участки пролетного строения L=24м (крайний пролет цепи с большими деформациями)			3.503.1-810-2-5
Балки высотой 170см и монолитные участки пролетного строения L=33м (средний пролет цепи)			3.503.1-810-2-6
Балки высотой 170см и монолитные участки пролетного строения L=33м (крайний пролет цепи с малыми деформациями)			3.503.1-810-2-7
Балки высотой 170см и монолитные участки пролетного строения L=33м (крайний пролет цепи с большими деформациями)			3.503.1-810-2-8
Мостовое полотно с накладными тротуарными блоками			3.503.1-810-2-9
Асфальтобетонное покрытие проезжей части			3.503.1-811-1-21

3.503.1-810-2-2

Лист  
3

Формат А3

25761-01 73

Пос.	НАИМЕНОВАНИЕ ЭЛЕМЕНТОВ	КОЛИЧЕСТВО ЭЛЕМЕНТОВ НА ГАБАРИТ														ОБОЗНАЧЕНИЕ ДОКУМЕНТА	ХАРАКТЕРИСТИКИ ЭЛЕМЕНТА																
		2(Г-15,25+0,75)	2(Г-15,25+1,5)	2(Г-11,5+0,75)	2(Г-11,5+1,5)	Г-13,25+5+13,25+2*0,75	Г-13,25+5+13,25+2*1,5	Г-9,5+5+9,5+2*0,75	Г-9,5+5+9,5+2*1,5	Г-11,5+2*0,75	Г-11,5+2*1,5	Г-10+2*0,75	Г-10+2*1,5	Г-8+2*0,75	Г-8+2*1,5		Г-6,5+2*0,75	Г-4,5+2*0,75	Объем встона, м <sup>3</sup>	Масса, т	Габаритные размеры, см												
1	БАЛКА Б2400.140.120-...-1Н	12	12	8	8	12	12	9	9	4	4	3	3	2	3	2	1	3.503.1-81.5-7-14	12,93	32,1	120 × 196 × 2400												
2	Б2400.174.120-...-1Н	4	4	4	4	2	2	2	2	2	2	2	2	2	2	2	2	3.503.1-81.5-7-1	13,92	34,8	120 × 202 × 2400												
4	УЧАСТОК МОНОЛИТНЫЙ																	3.503.1-81.1-2-2 3.503.1-81.0-2-26	2,25	2,47	2,67	2,86	2,69	3,21	3,28	b = 2140 h = 15							
	СРЕДНИЙ УМС 2140.70																																
	УМС 2140.77	14	14																														
	УМС 2140.83																																
	УМС 2140.89			10	10																												
	УМС 2140.90									5	5																						
	УМС 2140.100							10	10			4	4	3																			
	УМС 2140.102					13	13																										
5	УЧАСТОК МОНОЛИТНЫЙ																	3.503.1-81.0-2-26			b = 265 h = 13,5												
	СОЕДИНИТЕЛЬНАЯ ПЛИТА																																
	УМСП шт/м	2	2	2	2	1	1	1	1	1	1	1	1	1	1	1																	
	м <sup>3</sup>	6,24	6,24	4,89	4,89	12,11	12,11	9,42	9,42	4,91	4,91	4,22	4,22	3,35	3,35	3,10	2,36																

Спецификация составлена для одного пролетного строения с использованием балок марок Б2400.140(174).120-...-1Н. Для других даны пролетов спецификации аналогичны. Армирование монолитных участков УМС должно соответствовать армированию балок.

Н.контр	ПРОХОРОВ				3.503.1-81.0-2-3			
Нач.внс	ПОСТОВОЙ							
Гл.спец	ПРОХОРОВ				БАЛКИ С ШИРИНОЙ ПЛИТЫ 140,174 СМ И МОНОЛИТНЫЕ УЧАСТКИ ПРОЛЕТНОГО СТРОЕНИЯ L=24М С НАКЛАДНЫМИ ПРОПУЗАРНЫМИ БАЛКАМИ (СРЕДНИЙ ПРОЛЕТ ЦБП)	СТАДИЯ	ЛИСТ	ЛИСТОВ
Г/ГП	МАРКИН					Р		1
Нач.груп	СТАРОВА					СОЮЗДОРПРОЕКТ		
Инж.ГК	ХАЗОВА							
Инж.	Толоркова							

ФОРМАТ А3

25761-01 74

Поз.	НАИМЕНОВАНИЕ ЭЛЕМЕНТОВ	КОЛИЧЕСТВО ЭЛЕМЕНТОВ НА ГАБАРИТ														ОБОЗНАЧЕНИЕ ДОКУМЕНТА	ХАРАКТЕРИСТИКА ЭЛЕМЕНТА				
		2(Г-15,25+0,75)	2(Г-15,25+1,5)	2(Г-11,5+0,75)	2(Г-11,5+1,5)	Г-13,25+5+13,25+2*0,75	Г-13,25+5+13,25+2*1,5	Г-9,5+5+9,5+2*0,75	Г-9,5+5+9,5+2*1,5	Г-11,5+2*0,75	Г-11,5+2*1,5	Г-10+2*0,75	Г-10+2*1,5	Г-8+2*0,75	Г-8+2*1,5		Г-6,5+2*0,75	Г-4,5+2*0,75	Объем бетона, м <sup>3</sup>	Масса, т	ГАБАРИТНЫЕ РАЗМЕРЫ, см
1	БАЛКА Б 2400.140.120...-1М	12	12	8	8	12	12	9	9	4	4	3	3	2	3	2	1	3.503.1-81.5-7-34	13,09	32,73	120 x 196 x 2400
2	Б 2400.174.120...-1М	2	2	2	2	1	1	1	1	1	1	1	1	1	1	1	1	3.503.1-81.5-7-21	14,25	35,63	120 x 202 x 2400
3	Б 2400.174.120...-6М	2	2	2	2	1	1	1	1	1	1	1	1	1	1	1	1	3.503.1-81.5-7-21	14,25	35,63	120 x 202 x 2400
4	Участок монолитный																	3.503.1-81.1-2-2 3.503.1-81.0-2-26			ℓ = 2270 h = 15
	Средний УМС 2270.70														4				2,39		
	УМС 2270.77	14	14																2,62		
	УМС 2270.83																2		2,83		
	УМС 2270.89			10	10														3,03		
	УМС 2270.90									5	5								3,07		
	УМС 2270.100							10	10			4	4	3					3,41		
	УМС 2270.102					13	13												3,48		
5	Участок монолитный																	3.503.1-81.0-2-26			B = 132,5 h = 13,5
	Соединительной плиты																				
	УМСП шт./м	2	2	2	2	1	1	1	1	1	1	1	1	1	1	1	1				
	м <sup>3</sup>	3,12	3,12	2,45	2,45	6,06	6,06	4,71	4,71	2,46	2,46	2,11	2,11	1,68	1,90	1,55	1,18				

Спецификация составлена для одного пролетного строения с использованием балок Б 2400 140 (174) 120... -1 (6) М  
 Для пролетов других длин спецификации аналогичны.  
 Армирование монолитных участков УМС должно соответствовать армированию балок.

3.503.1-81.0-2-4			
Н.КОНТР.	ПРОХОРОВ	<i>Лис</i>	
НАЧ.ОИС	ПОСТОВОЙ	<i>Лис</i>	
ГЛАВЦ.	ПРОХОРОВ	<i>Лис</i>	
ГИП	МАРКИН	<i>Лис</i>	
НАЧ.ГРУП	СТАРОВА	<i>Лис</i>	
ИНЖ.І К	ХАЗОВА	<i>Лис</i>	
ИНЖ.	ТОПОРКОВА	<i>Лис</i>	
БАЛКИ С ШИРИНОЙ ПЛИТЫ 140, 174 И МОНОЛИТНЫЕ УЧАСТКИ ПРОЛЕТНОГО СТРОЕНИЯ ℓ = 24 м С НАКАДНЫМИ ПРОУАРННЫМИ БАВКАМИ (КРАЙНИИ ПРОСЕК ЦЕПИ С МАКШМИ ДСФОРМАЦИЯМИ)			СТАДИЯ ЛИСТ ЛИСТОВ Р І
			СОЮЗДОРПРОЕКТ

ФОРМАТ А3

25761-01 75

Поз.	НАИМЕНОВАНИЕ ЭЛЕМЕНТОВ	КОЛИЧЕСТВО ЭЛЕМЕНТОВ НА ГАБАРИТ														ОБОЗНАЧЕНИЕ ДОКУМЕНТА	ХАРАКТЕРИСТИКА ЭЛЕМЕНТА				
		2(Г-15,25 + 0,75)	2(Г-15,25 + 1,5)	2(Г-11,5 + 0,75)	2(Г-11,5 + 1,5)	Г-13,25-5-13,25-2-0,75	Г-13,25-5-13,25-2-1,5	Г-9,5 + 5 + 9,5 + 2-0,75	Г-9,5 + 5 + 9,5 + 2-1,5	Г-11,5 + 2-0,75	Г-11,5 + 2-1,5	Г-10 + 2-0,75	Г-10 + 2-1,5	Г-8 + 2-0,75	Г-8 + 2-1,5		Г-6,5 + 2-0,75	Г-4,5 + 2-0,75	ОБЪЕМ БЕТОНА, М <sup>3</sup>	МАССА, Т	ГАБАРИТНЫЕ РАЗМЕРЫ, СМ
1	БАЛКА Б2400.140.120-...-1Б	12	12	8	8	12	12	9	9	4	4	3	3	2	3	2	1	3.503.1-81.5-7-44	12,93	32,33	120 × 196 × 2400
2	Б2400.174.120-...-1Б	2	2	2	2	1	1	1	1	1	1	1	1	1	1	1	1	3.503.1-81.5-7-41	14,06	32,15	120 × 202 × 2400
3	Б2400.174.120-...-6Б	2	2	2	2	1	1	1	1	1	1	1	1	1	1	1	1	3.503.1-81.5-7-41	14,06	32,15	120 × 202 × 2400
4	Участок монолитный средний УМС 2200.70														4			3.503.1-81.1-2-2 3.503.1-81.0-2-2Б	2,31		ℓ = 2200 h = 15
	УМС 2200.77	14	14													3	2,54				
	УМС 2200.83																2		2,74		
	УМС 2200.89			10	10														2,94		
	УМС 2700.90									5	5								2,97		
	УМС 2200.100							10	10				4	4	3				3,30		
	УМС 2200.102					13	13											3,37			
5	Участок монолитный соединительной плиты																	3.503.1-81.0-2-2Б			ℓ = 132,5 h = 13,5
	УМСП шт. / м	2 17,27	2 17,27	2 15,53	2 15,53	1 33,34	1 33,34	1 26,08	1 26,08	1 13,58	1 13,58	1 11,68	1 11,68	1 9,28	1 10,48	1 8,59	1 6,54				
	М <sup>3</sup>	3,12	3,12	2,45	2,45	6,06	6,06	4,71	4,71	2,46	2,46	2,11	2,11	1,68	1,90	1,55	1,18				
6	Участок монолитный у деф																	3.503.1-81.0-2-2Б			ℓ = 70 h = 18
	шва УМДШ шт./м	2 17,27	2 17,27	2 15,53	2 15,53	1 33,34	1 33,34	1 26,08	1 26,08	1 13,58	1 13,58	1 11,68	1 11,68	1 9,28	1 10,48	1 8,59	1 6,54				
	М <sup>3</sup>	2,18	2,18	1,71	1,71	4,23	4,23	3,29	3,29	1,71	1,71	1,47	1,47	1,17	1,32	1,09	0,85				

СПЕЦИФИКАЦИЯ СОСТАВЛЕНА ДЛЯ ОДНОГО ПРОЛЕТНОГО СТРОЕНИЯ С ИСПОЛЬЗОВАНИЕМ БАЛОК Б2400.140(174).120-...-1(6)Б. ДЛЯ ПРОЛЕТОВ ДРУГИХ ДАМБ СПЕЦИФИКАЦИИ АНАЛОГИЧНЫ. АРМИРОВАНИЕ МОНОЛИТНЫХ УЧАСТКОВ УМС ДОЛЖНО СООТВЕТСТВОВАТЬ АРМИРОВАНИЮ БАЛОК.

И.КОНТР.	ПРОКОРОВ	<i>Ал</i>		3.503.1-81.0-2-5
НАЧ. ОКС	ПОСТОВОЙ	<i>Вос</i>		
ГЛАВЦ.	ПРОКОРОВ	<i>Ал</i>		БАЛКИ С ШИРИНОЙ ПАНТЫ 140,174 СМ И МОНОЛИТНЫЕ УЧАСТКИ ПРОЛЕТНОГО СТРОЕНИЯ ℓ=24м С НАКЛАДНЫМИ ТРОУЗУРНЫМИ БЛОКАМИ. (КРАЙНИЙ ПРОСЕК ЦЕПИ С БОЛЬШИМИ ДЕФОРМАЦИЯМИ)
ГНП	МАРКИН	<i>Вилла</i>	0-2191	
НАЧ. ГРУПП	СТАРОВА	<i>Анч. В</i>		СТАДИЯ   ЛИСТ   ЛИСТОВ Р     1 СОЮЗВОПРОЕКТ
ИНЖ. Т.К.	ХАЗОВА	<i>Анч</i>		
ИНЖ.	ТОПОРКОВА	<i>Анч</i>		

ФОРМАТ А3

25761-01 76

Поз.	НАИМЕНОВАНИЕ ЭЛЕМЕНТОВ	КОЛИЧЕСТВО ЭЛЕМЕНТОВ НА ГАБАРИТ														ОБОЗНАЧЕНИЕ ДОКУМЕНТА	ХАРАКТЕРИСТИКИ ЭЛЕМЕНТА				
		2(Г-15,25×0,75)	2(Г-15,25×1,5)	2(Г-11,5×0,75)	2(Г-11,5×1,5)	Г-13,25×5×13,25×2×0,75	Г-13,25×5×13,25×2×1,5	Г-9,5×5×9,5×2×0,75	Г-9,5×5×9,5×2×1,5	Г-11,5×2×0,75	Г-11,5×2×1,5	Г-10×2×0,75	Г-10×2×1,5	Г-8×2×0,75	Г-8×2×1,5		Г-6,5×2×0,75	Г-4,5×2×0,75	Объем бетона, м <sup>3</sup>	Масса, т	ГАБАРИТНЫЕ РАЗМЕРЫ, см
1	Балка Б 3300.180.170-...-1Н	12	12	8	8	12	12	9	9	4	4	3	3	2	3	2	1	3.503.1-81.5-7-14	23,04	57,6	170 × 236 × 3300
2	Б 3300.194.170-...-1Н	4	4	4	4	2	2	2	2	2	2	2	2	2	2	2	2	3.503.1-81.5-7-1	23,68	59,2	170 × 222 × 3300
4	Участок монолитный																	3.503.1-81.1-2-2 3.503.1-81.0-2-26	1,36	1,68	b = 3020 h = 15
	средний УМС 3020.30														4						
	УМС 3020.37	14	14													3					
	УМС 3020.43																2				
	УМС 3020.48			10	10																
	УМС 3020.50									5	5										
	УМС 3020.60							10	10				4	4	3						
	УМС 3020.62					13	13														
5	Участок монолитный																	3.503.1-81.0-2-26			b = 285 h = 13,5
	соединительный пазы																				
	УМСП шт./м	2	2	2	2	1	1	1	1	1	1	1	1	1	1	1					
	м <sup>3</sup>	17,29	17,27	13,53	13,53	33,34	33,34	26,08	26,08	13,58	13,58	11,68	11,68	9,28	10,48	8,59	6,54				
		6,72	6,72	5,26	5,26	13,03	13,03	10,14	10,14	5,28	5,28	4,53	4,53	3,61	4,07	3,35	2,55				

Спецификация составлена для одного пролетного строения с использованием балок марок Б3300.180(194).170-...-1Н.

Для других длин пролетов спецификации аналогичны.

Армирование монолитных участков УМС должно соответствовать армированию балок.

Н.контр.	ПРОХОРОВ	<i>Прохов</i>			3.503.1-81.0-2-6	БАЛКИ ВЫСОТОЙ 1,7 м и монолитные участки пролетного строения L=33 м с накладными промежуточными балками (средний пролет цепи)	СТАДИЯ	ЛИСТ	ЛИСТОВ
НАЧ.ОИС	ПОСТОВОЙ	<i>Постовой</i>					Р		1
ГЛ.СПЕЦ.	ПРОХОРОВ	<i>Прохов</i>							
/ ГИП	МАРКИН	<i>Маркин</i>	3.21.91						
НАЧ.ГРУПП	СТАРОВА	<i>Старова</i>							
ИНЖ.КАТ	ХАЗОВА	<i>Хазова</i>							
ИНЖ.	ТОПОРЖОВА	<i>Топоржова</i>							

ФОРМА АЗ

25761-01 77

№ п/п	НАИМЕНОВАНИЕ ЗАСМЕТОВО	КОЛИЧЕСТВО ЗАСМЕТОВ НА ГАБАРИИ																ОБОЗНАЧЕНИЕ ДОКУМЕНТА	ХАРАКТЕРИСТИКА ЗАСМЕТА			
		2(Г-15,25 + 0,75)	2(Г-15,25 + 1,5)	2(Г-11,5 + 0,75)	2(Г-11,5 + 1,5)	Г-13,25+5+13,25+2+0,75	Г-13,25+5+13,25+2+1,5	Г-9,5+5+9,5 + 2 + 0,75	Г-9,5+5+9,5 + 2 + 1,5	Г-11,5 + 2 + 0,75	Г-11,5 + 2 + 1,5	Г-10 + 2 + 0,75	Г-10 + 2 + 1,5	Г-8 + 2 + 0,75	Г-8 + 2 + 1,5	Г-6,5 + 2 + 0,75	Г-4,5 + 2 + 0,75		Объем бетона, м³	Масса, т	Габаритные размеры, см	
1	Балка Б3300.180.170-...-1М	12	12	8	8	12	12	9	9	4	4	3	3	2	3	2	1	3.503.1-81.5-7-34	23,41	58,53	170 × 236 × 3300	
2	Б3300.194.170-...-1М	2	2	2	2	1	1	1	1	1	1	1	1	1	1	1	1	3.503.1-81.5-7-21	24,08	60,2	170 × 222 × 3300	
3	Б3300.194.170-...-6М	2	2	2	2	1	1	1	1	1	1	1	1	1	1	1	1	3.503.1-81.5-7-21	24,08	60,2	170 × 222 × 3300	
4	Участок монолитный																	3.503.1-81.1-2-2 3.503.1-81.0-2-26			b = 3160 h = 15	
	Средний УМС 3160, 30																					
	УМС 3160, 37	14	14																	1,42		
	УМС 3160, 43																			1,76		
	УМС 3160, 49			10	10															2,04		
	УМС 3160, 50									5	5									2,33		
	УМС 3160, 60											4	4	3						2,37		
	УМС 3160, 62					15	15													2,85		
5	Участок монолитный																	3.503.1-81.0-2-26			b = 142,5 h = 13,5	
	соединительной плиты																					
	УМСП шт./м	2	2	2	2	1	1	1	1	1	1	1	1	1	1	1	1					
	м³	3,36	3,36	2,63	2,63	6,52	6,52	5,07	5,07	2,64	2,64	2,27	2,27	1,81	2,04	1,68	1,28					

Спецификация составлена для одного простого строения с использованием балок Б3300.180(194).170-...-1(6)М. Для других даны простоты спецификации аналогичны. Армирование монолитных участков УМС должно соответствовать армированию балок.

И.КОНТ	ПРОХОРОВ			3.503.1-81.0-2-7
НАЧ.БИС	ПОСТОВОЙ			
ГЛА.СПЕЦ	ПРОХОРОВ			БАЛКИ ВЫСОТОЙ 1,7 м и монолитные участки простого строения L=33м с накладными тропуарными БАКАМИ
ГНН	МАРКИН			
НАЧ.ГРЯД	СТАРОВА			СТАДИЯ ЛИСТ ЛИСТОВ Р I
ИНЖ.Т.К	ХАЗОВА			
ИНЖ.И.К	ТОПОРКОВА			СОЮЗДОРПРОЕКТ

ФОРМАТ А3

25761-01 78

Поз.	НАИМЕНОВАНИЕ ЭЛЕМЕНТОВ	КОЛИЧЕСТВО ЭЛЕМЕНТОВ НА ГАБАРИТ															ОБОЗНАЧЕНИЕ ДОКУМЕНТА	ХАРАКТЕРИСТИКА ЭЛЕМЕНТА			
		2(Г-15,25+0,75)	2(Г-15,25+1,5)	2(Г-11,5+0,75)	2(Г-11,5+1,5)	Г-13,25+5+13,25+2*0,5	Г-13,25+5+13,25+2*1,5	Г-9,5+5+9,5+2*0,75	Г-9,5+5+9,5+2*1,5	Г-11,5+2*0,75	Г-11,5+2*1,5	Г-10+2*0,75	Г-10+2*1,5	Г-8+2*0,75	Г-8+2*1,5	Г-6,5+2*0,75		Г-4,5+2*0,75	ОБЪЕМ БЕТОНА, М <sup>3</sup>	МАССА, Т	ГАБАРИТНЫЕ РАЗМЕРЫ, СМ
1	Балка БЗ300.180.170-...-1Б	12	12	8	8	12	12	9	9	4	4	3	3	2	3	2	1	3.503.1-81.5-7-44	23,2	58,0	170 × 236 × 3300
2	БЗ300.194.170-... 1Б	2	2	2	2	1	1	1	1	1	1	1	1	1	1	1	3.503.1-81.5-7-41	23,85	59,6	170 × 222 × 3300	
3	БЗ300.194.170-... 6Б	2	2	2	2	1	1	1	1	1	1	1	1	1	1	1	3.503.1-81.5-7-41	23,85	59,6	170 × 222 × 3300	
4	Участок монолитный																3.503.1-81.1-2-2 3.503.1-81.0-2-26			b = 3090 h = 15	
	Средний УМС 3090.30													4				1,39			
	УМС 3090.37	14	14												3			1,72			
	УМС 3090.43															2		2,00			
	УМС 3090.49			10	10													2,27			
	УМС 3090.50									5	5							2,32			
	УМС 3090.60							10	10				4	4	3			2,78			
	УМС 3090.62					13	13											2,88			
5	Участок монолитный																3.503.1-81.0-2-26			b = 142,5 h = 13,5	
	Соединительной плиты																				
	УМСП шт./м	2 12,27	2 12,27	2 13,53	2 13,53	1 33,54	1 33,54	1 26,08	1 26,08	1 13,58	1 13,58	1 11,68	1 11,68	1 9,28	1 10,48	1 8,59		1 6,54			
	М <sup>3</sup>	3,36	3,36	2,63	2,63	6,52	6,52	5,07	5,07	2,64	2,64	2,27	2,27	1,81	2,04	1,68	1,28				
6	Участок монолитный у																3.503.1-81.0-2-26			b = 70 h = 18	
	деф. шва УМДШ шт/м	2 12,27	2 12,27	2 13,53	2 13,53	1 33,54	1 33,54	1 26,08	1 26,08	1 13,58	1 13,58	1 11,68	1 11,68	1 9,28	1 10,48	1 8,59		1 6,54			
	М <sup>3</sup>	2,18	2,18	1,71	1,71	4,23	4,23	3,29	3,29	1,71	1,71	1,47	1,47	1,17	1,32	1,09		0,83			

Спецификация составлена для одного пролета с использованием балок БЗ300.180(194).170-...-1(6)Б.  
 Для других длин пролетов спецификации аналогичны.  
 Армирование монолитных участков УМС должно соответствовать армированию балок.

Инж.контр.	Проходов	<i>[Подпись]</i>
Нач.ОС	Постовой	<i>[Подпись]</i>
Гл.спец.	Проходов	<i>[Подпись]</i>
Гип	Маркин	<i>[Подпись]</i>
Нач.ГРП	Старова	<i>[Подпись]</i>
Инж.Т.К.	Хазова	<i>[Подпись]</i>
Инж.Т.К.	Топоркова	<i>[Подпись]</i>

3.503.1-81.0-2-8		
Балки высотой 1,7 м монолитные	СТАДИЯ	Лист
участки пролетного строения	Р	1
l=33 м с накладными	СОЮЗДОРПРОЕКТ	
тротуарными блоками		
(крайний пролет цепи с		
большими деформациями)		

Формат А3

25761-01 79



Поз.	НАИМЕНОВАНИЕ ЭЛЕМЕНТОВ	КОЛИЧЕСТВО ЭЛЕМЕНТОВ НА ГАБАРИТ						ОБОЗНАЧЕНИЕ ДОКУМЕНТА	ХАРАКТЕРИСТИКИ ЭЛЕМЕНТА			
		2(Г-15,25*0,95)	2(Г-11,5*0,75)	2(Г-15,25*1,5)	2(Г-11,5*1,5)	Г-13,25*5*13,25* +2*0,75 Г-9,5*5*9,5* +2*0,75	Г-13,25*5*13,25* +2*1,5 Г-9,5*5*9,5* +2*1,5		Г-15*2*0,75 Г-10*2*0,75 Г-8*2*0,75 Г-6,5*2*0,75 Г-4,5*2*0,75	Г-11,5*2*1,5 Г-10*2*1,5 Г-8*2*1,5	ОБЪЕМ БЕТОНА, М <sup>3</sup>	МАССА, КГ
7	ТРОТУАРНЫЕ БЛОКИ Т75.60...-1	2н-4			2н-4		2н-4		3.503.1-81.2-1-3	0,78	2000	68*177*299
	Т150.60...-1		2н-4			2н-4		2н-4	-6	0,97	2500	68*257*299
8	Т75.60...-2	2			2		2		-3	0,77	2000	68*177*299
	Т150.60...-2		2			2		2	-6	0,96	2500	68*257*299
9	Т75.60...-3	2			2		2		-3	0,77	2000	68*177*299
	Т150.60...-3		2			2		2	-6	0,96	2500	68*257*299
10	БЛОК РАЗДЕЛИТЕЛЬНОЙ ПЛОСКОСТИ РП60...-1				н-2		н-2		-9	0,82	2100	69*206*299
11	РП60...-2				2		2		-10	0,71	1800	69*206*299
12	БЛОК ОГРАЖДЯЮЩИЙ ОБ60...-1	2н-4	2н-4						-12	0,72	1800	68*153*299
13	ОБ60...-2	2	2						-12	0,71	1800	68*153*299
14	ОБ60...-3	2	2						-12	0,71	1800	68*153*299
16	БЛОК ПЕРИМЕТРИЧЕСКОГО ОГРАЖДЕНИЯ ПО	2н	2н	2н	2н	2н	2н	2н	3.503.1-81.3-1-1		108	8*107*298
25	УСТРОЙСТВО СВЕТООВОЗВРАЩАЮЩЕЕ УС-2	4н	4н	2н	2н	2н	2н	2н	-13		0,7	8*9*10
26	УС-3			н	н				-14		0,5	6,4*8*10
29	УГОЛОК L 100*63*7, E	2	2	2	2	2	2	2	3.503.1-81.1-1-1A/B		max 0,4	E = 19 ÷ 119
31	ИЗДЕЛИЕ СОЕДИНИТЕЛЬНОЕ МС-2	8н	8н	4н	4н	4н	4н	4н	-1A10		max 1,1	φ12AII E = 87 ÷ 117
32	ИЗДЕЛИЕ ЗАКЛАДНОЕ МН...-4	4н*4	4н*4	2н*2	2н*2	2н*2	2н*2	2н*2	3.503.1-81.1-2-6		2,5	2,4*22*40
34	ТРУБА 4*50*70, E=200	2н	2н	2н	2н	2н	2н	2н	3.503.1-81.1-1-1A/B		1,4	E=20

$n = \frac{L_{цели}}{3}$ ; где L цели - длина температурно-неразрезного пролетного строения, м

ГОСТЫ И МАРКИ СТАЛИ СМ. ВЫПУСК 3.503.1-81.1-1-ПЗ

Н. КОНТ.	ПРОХОРОВ	Шел
НАЧ. ДИС.	ПОСТОВОЙ	Уос
РАСЧЕТ.	ПРОХОРОВ	Шел
ГИП.	МАРЖИН	Шел
НАЧ. ГР.	СТАРОВА	Шел
ИНЖ. Т.К.	ЛАЗОВА	Шел
ИНЖ. Ш.	ТОПОРКОВА	Шел

3.503.1-81.0-2-9

МОСТОВОЕ ПЛОТНО С НАКЛАДНЫМИ ТРОТУАРНЫМИ БАДКАМИ ТЕМПЕРАТУРНО-НЕРАЗРЕЗНОГО ПРОЛЕТНОГО СТРОЕНИЯ

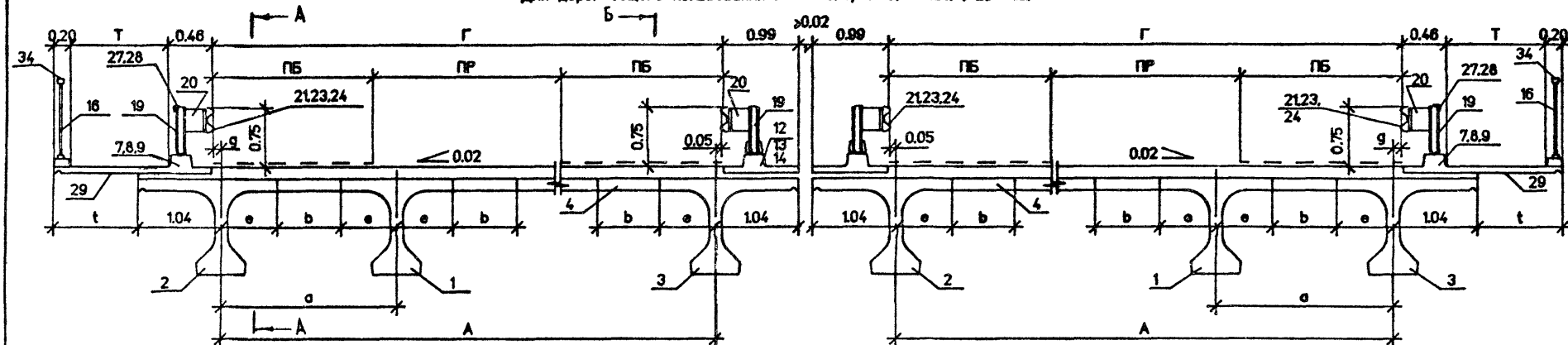
СТАДИЯ	ЛИСТ	ЛИСТОВ
Р		Г

СООБРАЗПРОЕКТ

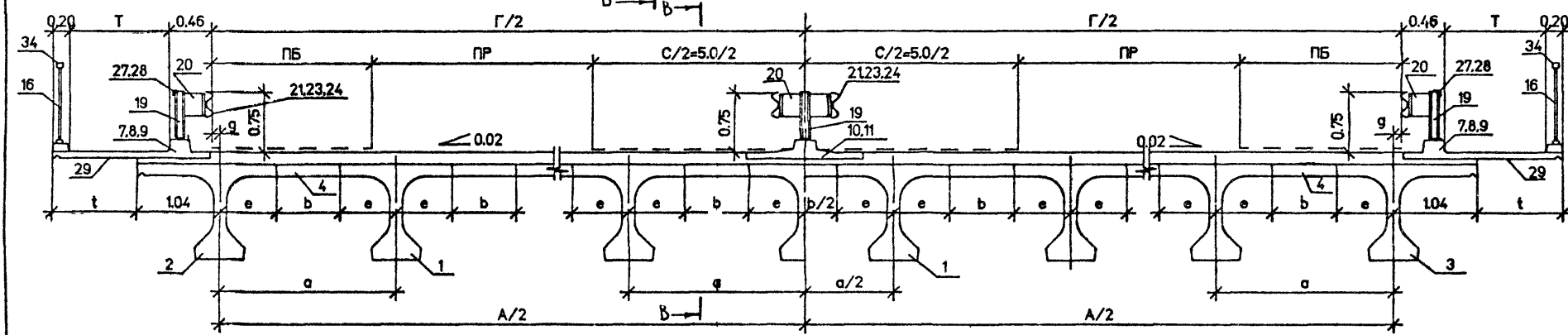
ФОРМАТ А3

25761-01 80

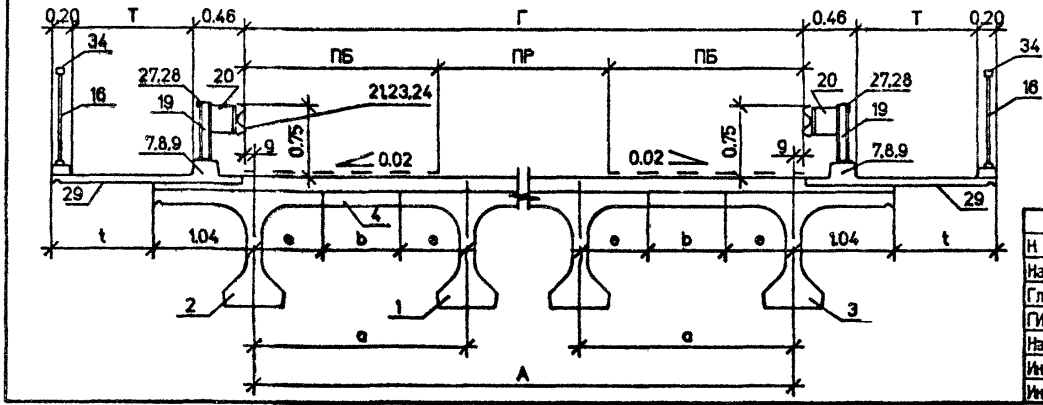
Для дорог общего пользования : I категории 2Г-15.25 , 2Г-11.5



Г-13 25+5+13.25 : Г-9.5+5+9.5

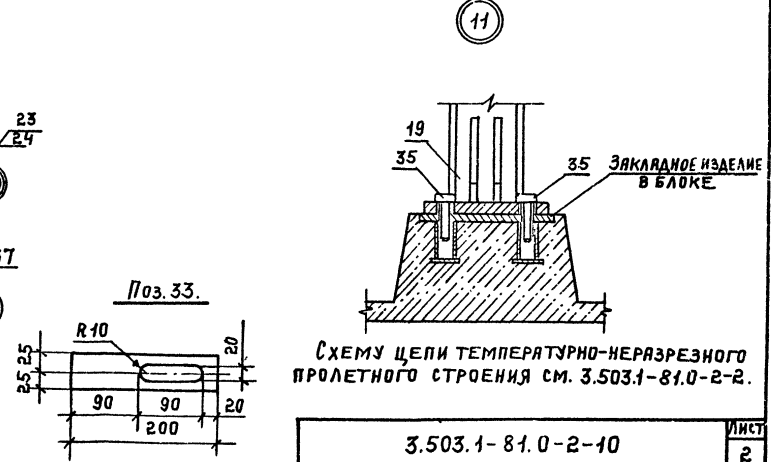
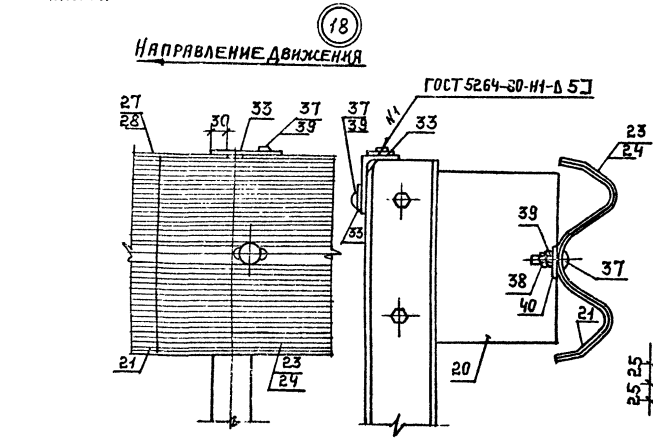
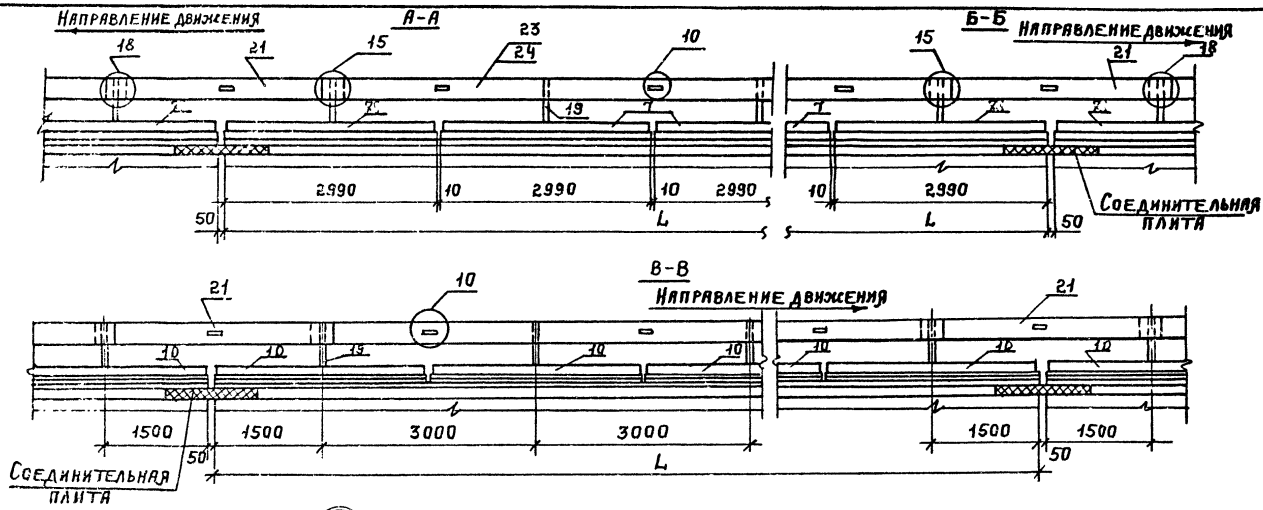


II категории Г-11.5 и III категории Г-10, IV категории Г-8 и V категории Г-6.5 и Г-4.5



Геометрические размеры смотри лист 3  
 Схему цепи температурно-неразрезного пролетного строения см стр. 72  
 Узлы сопряжения элементов мостового полотна смотри Выпуск 1-1  
 и лист 2 настоящего документа.  
 Ведомость спецификаций смотри лист 3  
 Размеры даны в метрах.

Н контр	Прохоров			3.503.1-81.0-2-10			
Нач ОИС	Постовой			Сборочный чертеж температурно-неразрез. пролетного ствен. для мостового полотна с металлич. бар. оград. на накладных трот. блоках.	Стация	Лист	Листов
Глав спец	Прохоров				Р	1	3
ГИП	Марюк				СОЮЗДОРПРОЕКТ		
Нач груп	Старова						
Инж I к	Хазова						
Инж III к	Толоркова						



СХЕМУ ЦЕПИ ТЕМПЕРАТУРНО-НЕРАЗРЕЗНОГО ПРОЛЕТНОГО СТРОЕНИЯ СМ. 3.503.1-81.0-2-2.

3.503.1-81.0-2-10	ЛИСТ 2
ФОРМАТ А3 25761-01 82	

Таблица геометрических характеристик габаритов (в метрах)

Категория доро- ги	Габарит	Колл- чество балок	Ширина тротуара	Ширина проез- жей части	Ширина полосы безопасности	Рассто- яние между балками	Рассто- яние между крайними балками	Расстме- ну осью балки и габаритом	Величи- на консоли балки		Величина свеса тротуар- ного блока	
									Ширина стьяа	Ширина стьяа		
	Г	N	T	ПР	ПБ	a	A	g	e	b	t	
I	2Г-15.25	2x8	0.75	11.25	2.0	2.17	15.19	0.01	0.70	0.77	0.36	
			1.50			2.21	15.47	-0.27	0.70	0.81		0.85
	2Г-11.5	2x6	0.75	7.5	2.0	2.29	11.45	0.00	0.70	0.89	0.37	
			1.50			2.34	11.70	-0.25	0.70	0.94		0.87
	Г-13.25+5+13.25	14	0.75	11.25	2.0	2.42	31.46	0.02	0.70	1.02	0.39	
						15	1.50	2.29	32.08	-0.28		0.70
	Г-9.5+5+9.5	11	0.75	7.5	2.0	2.40	24.00	0.00	0.70	1.00	0.37	
						12	1.50	2.23	24.53	-0.27		0.70
	II	Г-11.5	6	0.75	7.5	2.0	2.30	11.50	0.00	0.70	0.90	0.37
				1.50			2.40	12.00	-0.25	0.70	1.00	
	III	Г-10	5	0.75	7.0	1.5	2.40	9.60	0.20	0.70	1.00	0.57
				1.50			2.10	10.50	-0.25	0.70	0.70	
IV	Г-8	5	0.75	6.0	1.0	2.10	8.40	-0.20	0.70	0.70	0.17	
			1.50			2.10	8.40	-0.20	0.90	0.30		0.92
V	Г-6.5	4	0.75	4.5	1.0	2.20	6.60	-0.05	0.70	0.80	0.32	
			1.50			2.20	6.60	-0.05	0.90	0.40		0.32
V	Г-4.5	3	0.75	3.5	0.5	2.30	4.80	-0.05	0.70	0.90	0.32	
			1.50			2.30	4.80	-0.05	0.90	0.50		0.32

Ведомость спецификаций

Длина пролета, м			Обозначение документа
	24	33	
Наименование документа			
Балки с шириной плиты 140 и 174см и монолитные участки пролетного строения L=24м (средний пролет цепи)			3.503.1-810-2-11
Балки с шириной плиты 140 и 174см и монолитные участки пролетного строения L=24м (крайний пролет цепи с малыми деформациями)			3.503.1-810-2-12
Балки с шириной плиты 140 и 174см и монолитные участки пролетного строения L=24м (крайний пролет цепи с большими деформациями)			3.503.1-810-2-13
Балки высотой 170см и монолитные участки пролетного строения L=33м (средний пролет цепи)			3.503.1-810-2-14
Балки высотой 170см и монолитные участки пролетного строения L=33м (крайний пролет цепи с малыми деформациями)			3.503.1-810-2-15
Балки высотой 170см и монолитные участки пролетного строения L=33м (крайний пролет цепи с большими деформациями)			3.503.1-810-2-16
Мостовое полотно с металлическим барьерным ограждением на накладных тротуарных блоках			3.503.1-810-2-17
Асфальтобетонное покрытие проезжей части			3.503.1-811-1-42

Лос.	НАИМЕНОВАНИЕ ЭЛЕМЕНТОВ	КОЛИЧЕСТВО ЭЛЕМЕНТОВ НА ГАБАРИТ														ОБОЗНАЧЕНИЕ ДОКУМЕНТА	ХАРАКТЕРИСТИКИ ЭЛЕМЕНТА				
		2(Г-15,25+0,75)	2(Г-15,25+1,5)	2(Г-11,5+0,75)	2(Г-11,5+1,5)	Г-13,25+5+13,25+2*0,75	Г-13,25+5+13,25+2*1,5	Г-9,5+5+9,5+2*0,75	Г-9,5+5+9,5+2*1,5	Г-11,5+2*0,75	Г-11,5+2*1,5	Г-10+2*0,75	Г-10+2*1,5	Г-8+2*0,75	Г-8+2*1,5		Г-8,5+2*0,75	Г-4,5+2*0,75	ОБЪЕМ БЕТОНА М <sup>3</sup>	МАССА, Т	ГАБАРИТНЫЕ РАЗМЕРЫ, СМ
1	БАЛКА Б2400. 140. 120-... - 1Н	12	12	8	8	12	13	9	10	4	4	3	4	3	3	2	1	3. 503.1 - 81.5 - 7 - 14	12,83	32,1	120 × 196 × 2400
2,3	БАЛКА Б2400. 174. 120-... - 1Н	4	4	4	4	2	2	2	2	2	2	2	2	2	2	2	2	3. 503.1 - 81.5 - 7 - 1	13,92	34,8	120 × 292 × 2400
4	Участок монолитный																	3. 503.1 - 81.1 - 2 - 2 3. 503.1 - 81.0 - 2 - 26			б - 2140 h - 15
	Средний УМС 2140.70												5	4	4				2,25		
	УМС 2140.77	14																	2,47		
	УМС 2140.81		14																2,60		
	УМС 2140.83								11										2,67		
	УМС 2140.89			10			14												2,86		
	УМС 2140.90									5									2,89		
	УМС 2140.94				10														3,02		
	УМС 2140.100							10			5	4							3,21		
	УМС 2140.102					13												3,28			
5	Участок монолитный																	3. 503.1 - 81.0 - 2 - 26			б - 265 h = 13,5
	Соединительной плиты																				
	УМСП шт./м	2	2	2	2	1	1	1	1	1	1	1	1	1	1	1					
	М <sup>3</sup>	6,24	6,34	4,89	4,98	12,11	12,34	9,42	9,61	4,91	5,09	4,22	4,55	3,79	3,79	3,10	2,36				

Спецификация составлена для одного пролетного строения с использованием балок Б2400.140 (174). 120-... - 1Н.

Для других длин пролетов спецификация аналогична.

Армирование монолитных участков УМС и должно соответствовать армированию балок.

Н.контр.	Проходов	<i>Алех</i>			3. 503.1 - 81.0 - 2 - 11			
Нач.дис.	Постовой	<i>Алех</i>						
Гл.спец.	Проходов	<i>Алех</i>						
Г/ИП	Маркин	<i>Маркин</i>	7.2.57		Балки с шириной плиты 140 см и монолитные участки пролетного	Стандия	Лист	Листов
Нач.груп.	Старова	<i>Старова</i>			строения L = 24 м с металлическим	P		1
Инж. I к.	Хазова	<i>Хазова</i>			барьерным ограждением и с накладных тротуарных балках (средний пролет цепи)	СЮИЗДОРПРОЕКТ		
Инж. II к.	Топоркова	<i>Топоркова</i>						

ФОРМАТ А3

25761-01 84

Поз.	Наименование засмента	Количество засмента на габарит														Обозначение документа	Характеристики засмента					
		2(Г-15,25+0,75)	2(Г-15,25+1,5)	2(Г-11,5+0,75)	2(Г-11,5+1,5)	Г-13,25+5+13,25+2+0,75	Г-13,25+5+13,25+2+1,5	Г-9,5+9+9,5+2+0,75	Г-9,5+9+9,5+2+1,5	Г-11,5+2+0,75	Г-11,5+2+1,5	Г-10+2+0,75	Г-10+2+1,5	Г-8+2+0,75	Г-8+2+1,5		Г-6,5+2+0,75	Г-4,5+2+1,5	Объем бетона, м <sup>3</sup>	Масса, т	Габаритные размеры, см	
1	Балка Б2400. 140. 120-... - 1 м	12	12	8	8	12	13	9	10	4	4	3	4	3	3	2	1	3.503.1-81.5-7-34	13,09	32,73	120 × 196 × 2400	
2	Б2400. 174. 120-... - 1 м	2	2	2	2	1	1	1	1	1	1	1	1	1	1	1	1	3.503.1-81.5-7-21	14,25	35,63	120 × 202 × 2400	
3	Б2400. 174. 120-... - 6 м	2	2	2	2	1	1	1	1	1	1	1	1	1	1	1	1	3.503.1-81.5-7-21	14,25	35,63	120 × 202 × 2400	
4	Участок монолитный																	3.503.1-81.1-2-2 3.503.1-81.0-2-26			С = 2270 h = 15	
	средний УМС 2270. 70												5	4	4				2,39			
	УМС 2270. 77	14																		2,62		
	УМС 2270. 81		14														3			2,76		
	УМС 2270. 83								11								2			2,83		
	УМС 2270. 89			10			14													3,03		
	УМС 2270. 90									5										3,07		
	УМС 2270. 94				10															3,20		
	УМС 2270. 100							10			5	4								3,41		
	УМС 2270. 102					13														3,48		
5	Участок монолитный																	3.503.1-81.0-2-26			b = 132,5 h = 13,5	
	соединительной плиты																					
	УМСП шт. / м	2	2	2	2	1	1	1	1	1	1	1	1	1	1	1						
	м <sup>3</sup>	3,12	3,12	2,45	2,49	6,08	6,17	4,71	4,81	2,46	2,55	2,11	2,28	1,90	1,90	1,55	1,18					

Спецификация составлена для одного пролетного строения  
с использованием балок Б2400. 140 (174), 120-... - 1(6) м.

Для других данных пролетов спецификации аналогичны.

Армирование монолитных участков УМС должно соответствовать  
армированию балок.

Исполн.	Проходов	<i>Иванов</i>		3.503.1-81.0-2-12	БАЛКИ В ШИРИНОЙ ПАНТЫ 160 И 175 см И МОНОЛИТНЫЕ УЧАСТКИ ПРОЛЕТНОГО СТРОЕНИЯ L=24 м С МЕТАЛЛИЧЕСКИМ БАРЬЕРНЫМ ОГРАЖДЕНИЕМ НА НАКАДНЫХ УТРОУДНЫХ БАЛКАХ (КРАЙНИЙ ПРОЛЕТ ЦЕПИ С МАЛЫМИ ДЕФОРМАЦИЯМИ)	Стандия	Амст	Амстов
Нач. ОПС	Постовой	<i>Иванов</i>				Р		1
Гл. спец.	Проходов	<i>Иванов</i>				Союздорпроект		
Гип	Маркин	<i>Иванов</i>						
Нач. груп.	Старова	<i>Иванов</i>						
Инж. ИК	Хазова	<i>Иванов</i>						

Формат А3

25761-01 85

Поз.	НАИМЕНОВАНИЕ ЭЛЕМЕНТОВ	КОЛИЧЕСТВО ЭЛЕМЕНТОВ НА ГАБАРИТ														ОБОЗНАЧЕНИЕ ДОКУМЕНТА	ХАРАКТЕРИСТИКИ ЭЛЕМЕНТА																		
		2(Г-15,25+0,75)	2(Г-15,25+1,5)	2(Г-11,5+0,75)	2(Г-11,5+1,5)	Г-13,25+5+13,25+2*0,75	Г-13,25+5+13,25+2*1,5	Г-9,5+5+9,5+2*0,75	Г-9,5+5+9,5+2*1,5	Г-11,5+2*0,75	Г-11,5+2*1,5	Г-10+2*0,75	Г-10+2*1,5	Г-8+2*0,75	Г-8+2*1,5		Г-6,5+2*0,75	Г-4,5+2*0,75	ОБЪЕМ ВСТОНА, М <sup>3</sup>	МАССА, Т	ГАБАРИТНЫЕ РАЗМЕРЫ, СМ														
1	Балка Б2400. 140.120-...-1Б	12	12	8	8	12	13	9	10	4	4	3	4	3	3	2	1	3.503.1-81.5-7-44	12,93	32,33	120 × 196 × 2400														
2	Б2400. 174.120-...-1Б	2	2	2	2	1	1	1	1	1	1	1	1	1	1	1	1	3.503.1-81.5-7-41	14,06	35,15	120 × 202 × 2400														
3	Б2400. 174.120-...-6Б	2	2	2	2	1	1	1	1	1	1	1	1	1	1	1	1	3.503.1-81.5-7-41	14,06	35,15	120 × 202 × 2400														
4	Участок монолитный СРЕДНИЙ УМС 2200 70																	3.503.1-81.1-2-2 3.503.1-81.0-2-26	2,31		b = 2200 h = 15														
	УМС 2200. 77	14																	2,54																
	УМС 2200. 81		14																2,68																
	УМС 2200. 83								11										2,74																
	УМС 2200. 89			10			14												2,94																
	УМС 2200. 90									5									2,97																
	УМС 2200. 94				10														3,11																
	УМС 2200 100							10				5	4						3,30																
	УМС 2200. 102					13													3,37																
5	Участок монолитный СОЕДИНИТЕЛЬНАЯ ПАНТА																	3.503.1-81.0-2-26			b = 132,5 h = 13,5														
	УМСП шт./м	2	2	2	2	1	1	1	1	1	1	1	1	1	1	1	12,27		17,55	13,53		13,78	33,54	34,14	26,08	26,61	13,58	14,08	11,68	12,58	10,48	10,48	8,59	6,54	
	М <sup>3</sup>	3,12	3,17	2,46	2,49	6,06	6,17	4,71	4,81	2,46	2,35	2,11	2,28	1,90	1,90	1,55	1,18																		
6	Участок монолитный У ДЕФ ШВА УМДШ шт/м	2	2	2	2	1	1	1	1	1	1	1	1	1	1	1	1	3.503.1-81.0-2-26	2,18	2,22	1,71	1,74	4,23	4,30	3,29	3,36	1,71	1,78	1,47	1,59	1,32	1,32	1,09	0,83	6,54
	М <sup>3</sup>																																		

Спецификация составлена для одного пролетного строения с использованием балок Б2400. 140 (174) 120-...-1(6) Б. Для других даны пролетов спецификации аналогичны. Армирование монолитных участков УМС должно соответствовать армированию балок.

И КОНТР	ПРОХОРОВ	<i>Игорь</i>	3.503.1-81.0-2-13	БАЛКИ С ШИРИНОЙ ПАНТЫ 140 И 174 СМ И МОНОЛИТНЫЕ УЧАСТКИ ПРОЛЕТНОГО СТРОЕНИЯ L = 24 М С МЕТАЛЛИЧЕСКИМ БАРЬЕРНЫМ ОТРАЖЕНИЕМ НА НАКАЛЫХ ТРОУЯРИХ БАЛКАХ (КРАЙНИЙ ПРОЛЕТ ЦЕПИ В БОЛЬШИМИ ДЕФОРМАЦИЯМИ)	СТАДИЯ	ЛИСТ	ЛИСТОВ
НАЧ.ОИС	ПОСТОВОЙ	<i>Игорь</i>			Р		1
ГЛ. СПЕЦ	ПРОХОРОВ	<i>Игорь</i>			СОЮЗДОРПРОЕКТ		
/ ГИП	МАРКИН	<i>Игорь</i>					
НАЧ ГРУП	СПАРОВА	<i>Игорь</i>					
ИНЖ.Т.К.	ХАЗОВА	<i>Игорь</i>					

ФОРМАТ А3

25761-01 86

Поз.	Наименование элементов	Количество элементов на габарит															Обозначение документа	Характеристики элемента			
		2(Г-12,25 + 0,75)	2(Г-15,25 + 1,5)	2(Г-11,5 + 0,75)	2(Г-11,5 + 1,5)	Г-13,25*5+13,25*2*0,75	Г-13,25*5+13,25*2*1,5	Г-9,5*5+9,5*2*0,75	Г-9,5*5+9,5*2*1,5	Г-11,5*2*0,75	Г-11,5*2*1,5	Г-10*2*0,75	Г-10*2*1,5	Г-8*2*0,75	Г-8*2*1,5	Г-6,5*2*0,75		Г-4,5*2*0,75	Объем бетона, м³	Масса, т	Габаритные размеры, см
1	Балка БЗ300.180.170-...-1Н	12	12	8	8	12	13	9	10	4	4	3	4	3	3	2	1	3.503.1-81.5-7-14	23,04	57,6	170 × 236 × 3300
2	Балка БЗ300.194.170-...-1Н	4	4	4	4	2	2	2	2	2	2	2	2	2	2	2	2	3.503.1-81.5-7-1	23,68	59,2	170 × 222 × 3300
4	Участок монолитный																	3.503.1-81.1-2-2 3.503.1-81.0-2-26	1,36		b = 3020 h = 15
	Средний УМС 3020.30											5	4	4							
	УМС 3020.37	14															3				
	УМС 3020.41		14																		
	УМС 3020.43							11									2				
	УМС 3020.49			10			14														
	УМС 3020.50								5												
	УМС 3020.54				10																
	УМС 3020.60							10		5	4										
	УМС 3020.62					13															
5	Участок монолитный																	3.503.1-81.0-2-26			b = 285 h = 13,5
	Соединительной плиты																				
	УМСП шт./м	2 12,22	2 12,55	2 13,53	2 13,78	1 33,54	1 34,14	1 26,08	1 26,61	1 13,58	1 14,08	1 11,68	1 12,58	1 10,48	1 10,48	1 8,59	1 6,54				
	м³	6,72	6,82	5,26	5,35	13,03	13,27	10,14	10,34	5,28	5,47	4,53	4,89	4,07	4,07	3,35	2,55				

Спецификация составлена для одного пролетного строения с использованием балок БЗ300.180(194).170-...-1Н для других данных пролетов спецификации аналогичны. Армирование монолитных участков УМС должно соответствовать армированию балок.

Н.контр.	Прохоров	<i>[подпись]</i>		3.503.1-81.0-2-14
Нач.ОИС	Постовой	<i>[подпись]</i>		
Гл.спец.	Прохоров	<i>[подпись]</i>		
Гип	Маркин	<i>[подпись]</i>	9.02.92	
Нач.групп.	Старова	<i>[подпись]</i>		
Инж.ТК	Хазова	<i>[подпись]</i>		
Инженер	Топорова	<i>[подпись]</i>		

Балки высотой 1,7 м монолитные  
участки пролетного строения L=33м  
с металлическим барьерным  
ограждением на накладных  
тротуарных, вадках  
(средний пролет цепи)

СТАДИЯ ЛИСТ ЛИСТОВ  
Р 1

СОЮЗДОРПРОЕКТ

Формат А3

25761-01 87



Поз.	Наименование элементов	Количество элементов на габарит														Обозначение документа	Характеристики элемента				
		2(Г-15,25+0,75)	2(Г-15,25+1,5)	2(Г-11,5+0,75)	2(Г-11,5+1,5)	Г-13,25+5+13,25+2*0,75	Г-13,25+5+13,25+2*1,5	Г-9,5+5+9,5+2*0,75	Г-9,5+5+9,5+2*1,5	Г-11,5+2*0,75	Г-11,5+2*1,5	Г-10+2*0,75	Г-10+2*1,5	Г-8+2*0,75	Г-8+2*1,5		Г-6,5+2*0,75	Г-4,5+2*0,75	Объем бетона, м³	Масса, т	Габаритные размеры, см
1	Балка Б3300.180.170-...-1М	12	12	8	8	12	13	9	10	4	4	3	4	3	3	2	1	3.503.1-81.5-7-34	23,41	58,53	170 x 236 x 3300
2	Б3300.194.170-...-1М	2	2	2	2	1	1	1	1	1	1	1	1	1	1	1	1	3.503.1-81.5-7-21	24,08	60,2	179 x 222 x 3300
3	Б3300.194.170-...-6М	2	2	2	2	1	1	1	1	1	1	1	1	1	1	1	1	3.503.1-81.5-7-21	24,08	60,2	170 x 222 x 3300
4	Участок монолитный																	3.503.1-81.1-2-2 3.503.1-81.0-2-26			b = 3160 h = 15
	Средний УМС 3160.30												5	4	4				1,42		
	УМС 3160.37	14															3		1,76		
	УМС 3160.41		14																1,95		
	УМС 3160.43								11								2		2,04		
	УМС 3160.49			10			14												2,33		
	УМС 3160.50									5									2,37		
	УМС 3160.54				10														2,56		
	УМС 3160.60							10			5	4							2,85		
	УМС 3160.62						13											2,94			
5	Участок монолитный																	3.503.1-81.0-2-26			b = 142,5 h = 13,5
	Соединительной плиты																				
	УМСП шт. / м	2	2	2	2	1	1	1	1	1	1	1	1	1	1	1	1				
	м³	3,36	3,41	2,63	2,68	6,52	6,64	3,07	5,17	2,64	2,74	2,27	2,45	2,04	2,04	1,68	1,28				

Спецификация составлена для одного пролетного строения с использованием балок Б3300.180(194).170-...-1(6)М. Для других данн пролетов спецификации аналогичны. Армирование монолитных участков УМС должно соответствовать армированию балок.

И.КОНТР.	ПРОХОРОВ	<i>Иван</i>		3.503.1-81.0-2-15		
НАЧ.ОИС	ПОСЛОВИИ	<i>Иван</i>				
ГА СПЕЦ.	ПРОХОРОВ	<i>Иван</i>		Балки высотой 1,7 м м монолитные		
/ ГИП	МАРКИН	<i>Иван</i>	02.92	участки пролетного строения L=33М		
НАЧ.ГРУП	СШАРОВА	<i>Иван</i>		с металлическим барьерным ограждением на накладных		
ИЖ.Т.К.	ХАЗОВА	<i>Иван</i>		тротуарных блоках		
				КРАЙНИЙ ПРОБЕГ ИСЛН. С		
				БАЛКИ И ЭЛЕМЕНТЫ		
				СТАДИЯ	ЛИСТ	ЛИСТОВ
				Р		1
				СОУЗДОПРОЕКТ		

ФОРМАТ А3

Поз.	НАИМЕНОВАНИЕ ЭЛЕМЕНТОВ	КОЛИЧЕСТВО ЭЛЕМЕНТОВ НА ГАБАРИТ														ОБОЗНАЧЕНИЕ ДОКУМЕНТА	ХАРАКТЕРИСТИКИ ЭЛЕМЕНТА				
		2(Г-15,25+0,75)	2(Г-15,25+1,5)	2(Г-11,5+0,75)	2(Г-11,5+1,5)	Г-13,25+5+13,25+2*0,75	Г-13,25+5+13,25+2*1,5	Г-9,5+5+9,5+2*0,75	Г-9,5+5+9,5+2*1,5	Г-11,5+2*0,75	Г-11,5+2*1,5	Г-10+2*0,75	Г-10+2*1,5	Г-8+2*0,75	Г-8+2*1,5		Г-6,5+2*0,75	Г-4,5+2*0,75	ОБЪЕМ БЕЖОНА, М <sup>3</sup>	МАССА, Т	ГАБАРИТНЫЕ РАЗМЕРЫ, СМ
1	Балка Б3300.180.170-...-1Б	12	12	8	8	12	13	9	10	4	4	3	4	3	3	2	1	3.503.1-81.5-7-44	23,2	58,0	170 × 236 × 3300
2	Б3300.194.170-...-1Б	2	2	2	2	1	1	1	1	1	1	1	1	1	1	1	3.503.1-81.5-7-41	23,85	59,6	170 × 222 × 3300	
3	Б3300.194.170-...-6Б	2	2	2	2	1	1	1	1	1	1	1	1	1	1	1	3.503.1-81.5-7-41	23,85	59,6	170 × 222 × 3300	
4	Участок монолитный																3.503.1-81.1-2-2 3.503.1-81.0-2-26			b = 3090 h = 15	
	Средний УМС 3090.30													5	4	4		1,39			
	УМС 3090.37	14																1,72			
	УМС 3090.41		14															1,90			
	УМС 3090.43								11							2		2,00			
	УМС 3090.49			10			14											2,27			
	УМС 3090.50									5								2,32			
	УМС 3090.54				10													2,51			
	УМС 3090.60							10				5	4				2,78				
	УМС 3090.62						13										2,88				
5	Участок монолитный																3.503.1-81.0-2-26			b = 142,5 h = 13,5	
	Соединительной плиты																				
	УМСП шт./м	2	2	2	2	1	1	1	1	1	1	1	1	1	1	1					
	М <sup>3</sup>	3,36	3,41	2,63	2,68	6,52	6,64	5,07	5,17	2,64	2,74	2,27	2,45	2,04	2,04	1,68	1,28				
6	Участок монолитный У																3.503.1-81.0-2-26			b = 70 h = 18	
	Дсф. шва УМДШ шт./м	2	2	2	2	1	1	1	1	1	1	1	1	1	1	1					
	М <sup>3</sup>	2,18	2,22	1,71	1,74	4,23	4,30	3,29	3,36	1,71	1,78	1,47	1,59	1,32	1,32	1,09		0,83			

Спецификация составлена для одного простого строения с использованием балок Б3300.180(194).170-...-1(6)Б.  
 Для других данн простов спецификации аналогичны.  
 Армирование монолитных участков УМС, должно соответствовать армированию балок.

Н.контр.	Прохоров	<i>[Подпись]</i>		3.503.1-81.0-2-16	Балки высотой 1,7 м и монолитные участки простого строения L=33 м с металлическим барьерным ограждением на каменных тротуарных балках (крайний пролет цепи с вальшими деформациями)	Стация	Лист	Листов
Нац.внс	Постовой	<i>[Подпись]</i>				Р		1
Гл. спец	Прохоров	<i>[Подпись]</i>				Союздорпроект		
Гип	Маркин	<i>[Подпись]</i>						
Нац.групп	Старова	<i>[Подпись]</i>	9.02.93					
Инж. Г.К	Хазова	<i>[Подпись]</i>						

ФОРМАТ А3

Пор.	НАИМЕНОВАНИЕ ЭЛЕМЕНТА	КОЛИЧЕСТВО ЭЛЕМЕНТОВ НА ГАБАРИТ						ОБОЗНАЧЕНИЕ ДОКУМЕНТА	ХАРАКТЕРИСТИКИ ЭЛЕМЕНТА		
		2(Г-15,25+0,75) 2(Г-11,5+0,75)	2(Г-15,25+1,5) 2(Г-11,5+1,5)	Г-13,25+5+13,25+ +2+0,75 Г-9,5+5+9,5+ 2+0,75	Г-13,25+5+13,25+ +2+1,5 Г-9,5+5+9,5+ +2+1,5	Г-11,5+2+0,75 Г-10+2+0,75 Г-8+2+0,75 Г-6,5+2+0,75 Г-4,5+2+0,75	Г-11,5+2+1,5 Г-10+2+1,5 Г-8+2+1,5		ОБЪЕМ БЕТОНА, м³	МАССА, КГ	ГАБАРИТНЫЕ РАЗМЕРЫ, СМ
7	БЛОКИ ТРОТУАРНЫЕ Г15,15...-1	2п-4		2п-4		2п-4		3.503.1-81.2-1-1	0,50	1300	23×177×299
	Г150,15...-1		2п-4		2п-4		2п-4	-4	0,68	1700	23×257×299
8	Г175,15...-2	2		2		2		-1	0,49	1300	23×177×299
	Г150,15...-2		2		2		2	-4	0,67	1700	23×257×299
9	Г175,15...-3	2		2		2		-1	0,49	1300	23×177×299
	Г150,15...-3		2		2		2	-4	0,67	1700	23×257×299
10	БЛОКИ РАЗДЕЛИТЕЛЬНОЙ ПОЛОСЫ										
	РП15...-1			п-2		п-2		-7	0,52	1300	24×206×299
11	РП15...-2			2		2		-8	0,46	1140	24×206×259
12	БЛОКИ ОГРАНИЧАЮЩИЕ ОБ15...-1	2п-4	2п-4					-11	0,36	900	23×134×299
13	ОБ15...-2	2	2					-11	0,35	900	23×134×299
14	ОБ15...-3	2	2					-11	0,35	900	23×134×299
16	БЛОК ПЕРИМЕТРОВОГО ОГРАЖДЕНИЯ ПО	2п	2п	2п	2п	2п	2п	3.503.1-81.3-1-1		108	8×107×298
19	СТОЙКА МОСТОВАЯ СМЦ	4п	4п	3п	3п	2п	2п	-6		15	21×21×60
20	КОНСОЛЬ АМОРТИЗАТОР КА	4п	4п	4п	4п	2п	2п	-10		3,5	7×28×29

$n = \frac{L_{целл}}{3}$ , где  $L_{целл}$  - ДЛИНА ТЕМПЕРАТУРНО-НЕРАЗРЕЗНОГО ПРО-  
ЛЕТНОГО СТРОЕНИЯ, М

И. КОНТР.	ПРОХОРОВ	<i>[Signature]</i>			3.503.1-81.0-2-17	МОСТОВОЕ ПОЛНОСТЬЮ С МЕТАЛ- ЛИЧЕСКИМ БАРЬЕРНЫМ ОГРА- ЖДЕНИЕМ НА НАКЛАДНЫХ ТРОТУ- АРНЫХ БЛОКАХ ТЕМПЕРАТУР- НО-НЕРАЗРЕЗНОГО ПРОЛ. СТР.			СТАДИЯ	ЛИСТ	ЛИСТОВ
НАЧ.ОИС	ПОСТОВИЧ	<i>[Signature]</i>				Р	1	2			
Т.А. СПЕЦ.	ПРОХОРОВ	<i>[Signature]</i>									
Г.И.П.	НАДКИН	<i>[Signature]</i>									
НАЧ.ГРУП.	СТАРОВА	<i>[Signature]</i>									
И.И.И.К.	ХАЗОВА	<i>[Signature]</i>									

ФОРМАТ А3

25761-01 90

СОЮЗДОРПРОЕКТ

№з	НАИМЕНОВАНИЕ ЭЛЕМЕНТА	КОЛИЧЕСТВО ЭЛЕМЕНТОВ НА ГАБАРИТ						ОБОЗНАЧЕНИЕ ДОКУМЕНТА	ХАРАКТЕРИСТИКА ЭЛЕМЕНТА						
		2/Г.15.25×0.75	2/Г.11.5×0.75	2/Г.15.25×1.5	2/Г.11.5×1.5	Г.13.25×5.13.25× +2×0.75	Г.9.5×5.9.5× +2×0.75		Г.13.25×5.13.25× +2×1.5	Г.9.5×5.9.5× +2×1.5	Г.11.5×2×0.75 Г.10×2×0.75	Г.8×2×0.75 Г.6.5×2×0.75	Г.4.5×2×0.75	Г.11.5×2×1.5 Г.10×2×1.5	Г.8×2×1.5
21	СЕКЦИЯ БАЛКИ СБК-1	4(К+1)	4(К+1)	4(К+1)	4(К+1)	2(К+1)	2(К+1)	3.503.1-81.3-1-11		49.6	8.3×31.2×337				
23	СБ-2	2м	2м	2м	2м	м	м	-11		92.9	8.3×31.2×632				
24	СБ-4	4(К2+2К3)	4(К2+2К3)	4(К2+2К3)	4(К2+2К3)	2(К2+2К3)	2(К2+2К3)	-11		137.1	8.3×31.2×932				
25	УСТРОЙСТВО СВЕТОВЗВРАЩАЮЩЕЕ УВ-1	4п+4	4п+4	4п+4	4п+4	2п+2	2п+2	-12		0.1	3×10×20				
27	УГОЛОК L100×63×7, В. 9000ММ	2К1	2К1	2К1	2К1	2К1	2К1	ГОСТ 8510-86		78.3	6.3×10×900				
28	В. 6000ММ	п-3К1	п-3К1	п-3К1	п-3К1	п-3К1	п-3К1	ГОСТ 8510-86		52.2	6.3×10×600				
29	В. 380÷880ММ	4	4	4	4	4	4	3.503.1-81.1-1-10.8		max 8	6.3×10×(42÷92)				
31	ИЗДЕЛИЕ СОЕДИНИТЕЛЬНОЕ МВ2	8п	8п	4п	4п	4п	4п	-1А.10		max 1.1	Ф12А II В. 89÷119				
32	ИЗДЕЛИЕ ЗАКЛАДНОЕ МН ... 4	4п+4	4п+4	2п+2	2п+2	2п+2	2п+2	3.503.1-81.1-2-6		2.5	2.4×22×40				
33	ЛЮК 4×50, В. 200 ММ	4(К-1)	4(К-1)	4(К-1)	4(К-1)	4(К-1)	4(К-1)	3.503.1-81.1-1-22А5		0.3	0.4×5×20				
34	ТРУБА 4×50×70, В. 200 ММ	2п	2п	2п	2п	2п	2п	3.503.1-81.1-1-106		1.4	В. 20				
35	БОЛТ М20-6g×70.58	16п	16п	12п	12п	8п	8п	3.503.1-81.1-1-22А10		0.24	В. 7				
36	М16×15-8g×30.58	8п	8п	6п	6п	4п	4п	-22А8		0.08	В. 3				
37	М16×45.58	24п+2т	24п+2т	23п+2т	23п+2т	12п+т	12п+т	-22А59		0.10	В. 4.5				
38	ГАЙКА II М16	4п	4п	4п	4п	2п	2п	-22А9		0.021	h=0.8				
39	М16	32п+2т	32п+2т	29п+2т	29п+2т	16п+т	16п+т	-22А5,89		0.033	h=1.3				
40	ШАЙБА 16	4п	4п	4п	4п	2п	2п	-22А9		0.006	h=0.2				

п =  $\frac{L_{цепи}}{3}$ , К, К1, К2; т = п - К - 3 (К2 + 2К3); т = 10 К - 8 К2 - 16 К3

К - КОЛИЧЕСТВО ПРОЛЕТОВ В ЦЕПИ; К3 - КОЛИЧЕСТВО ПРОЛЕТОВ ДЛИНОЙ 33 М

К1 - КОЛИЧЕСТВО ПРОЛЕТОВ НЕЧЕТНЫХ ДЛИН (15, 21, 33 М)

К2 - КОЛИЧЕСТВО ПРОЛЕТОВ ЧЕТНЫХ ДЛИН (12, 18, 24 М)

ГОСТЫ И МАРКИ СТАЛИ СМ. ВЫПУСК

3.503.1-81.1-1-П3

3.503.1-81.0-2-17

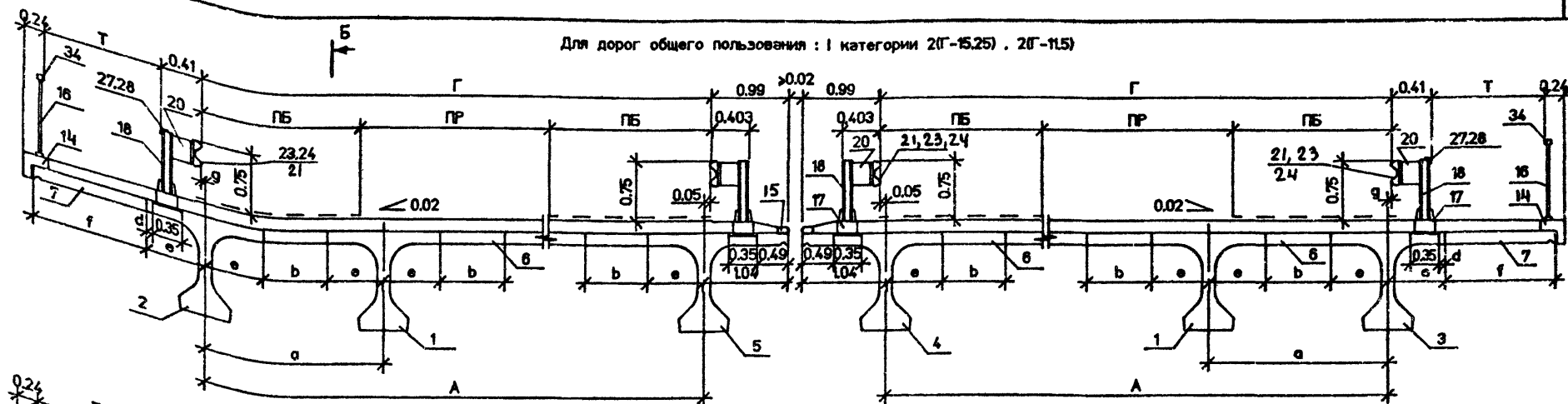
Лист

2

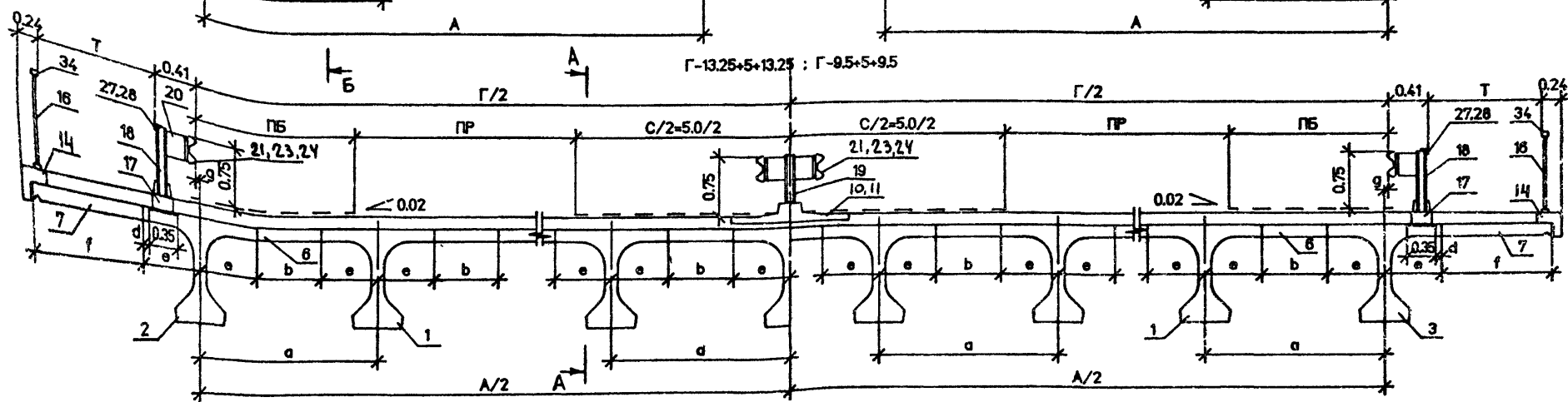
ФОРМАТ А3

25761-01 91

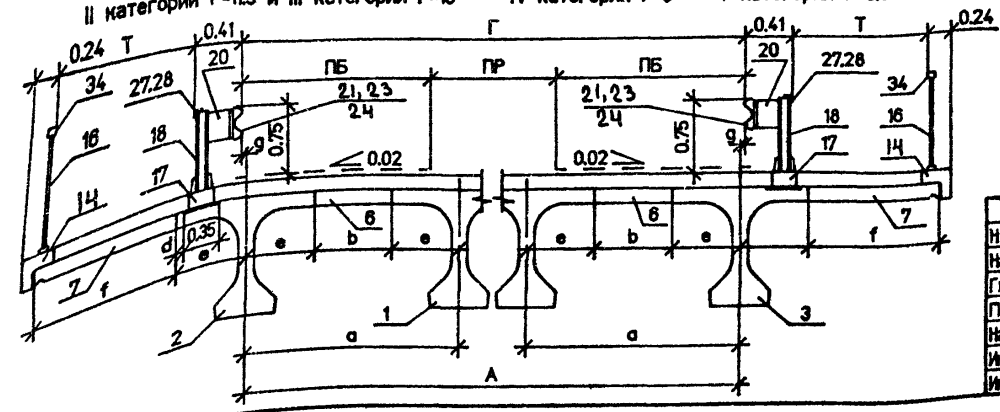
Для дорог общего пользования : I категории 2(Г-15,25) . 2(Г-11,5)



Г-13,25+5+13,25 : Г-9,5+5+9,5



II категории Г-11,5 и III категории Г-10 IV категории Г-8 V категории Г-6,5 и Г-4,5



Геометрические размеры смотри лист 5

Детали узлов компоновки габаритов смотри Выпуск 1-1 и лист 2 настоящего документа.  
Ведомость спецификаций см лист 5.  
Размеры даны в метрах.

И контр	Прохоров	<i>[Signature]</i>	3.503.1-810-2-18	Сборочный чертеж температурно-неразрезного пролетного строения для мостового полотна с металлическим барьерным ограждением	Старший	Лист	Листов
Иач ОМС	Постовой	<i>[Signature]</i>			Р	1	5
Глав спец	Прохоров	<i>[Signature]</i>			СОЮЗДОРПРОЕКТ		
ГИП	Марюин	<i>[Signature]</i>					
Иач групп	Старова	<i>[Signature]</i>					
Инж I к	Хазова	<i>[Signature]</i>					
Инж II к	Топоркова	<i>[Signature]</i>					

Формат А3

25761-01 92

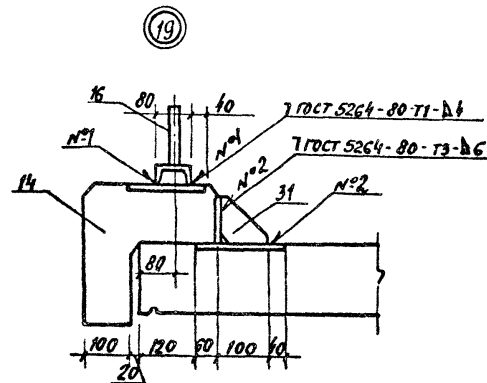
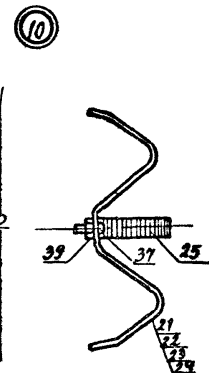
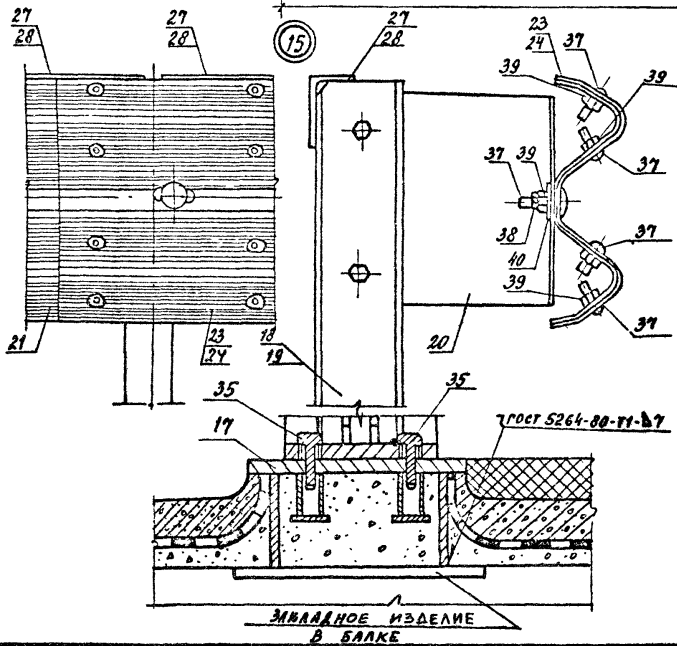
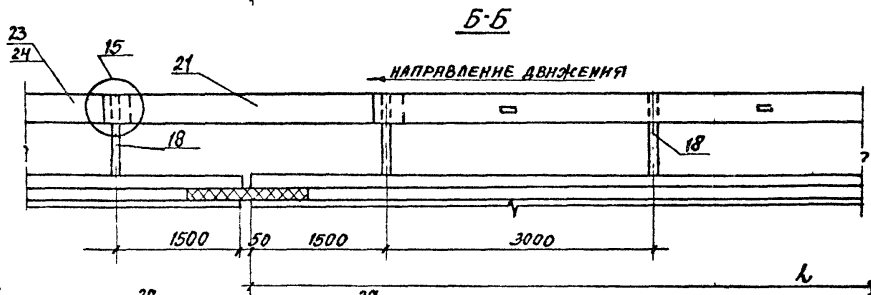
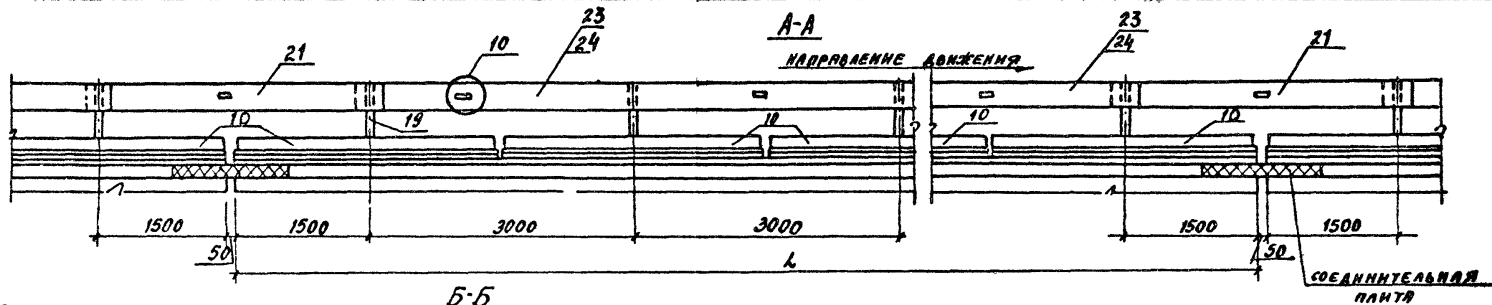


СХЕМА ЦЕПИ ТЕМПЕРАТУРНО-НЕРАЗРЕЗНОГО ПРОЛЕТНОГО СТРОЕНИЯ

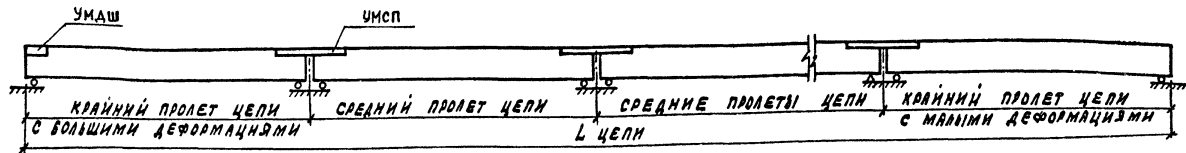
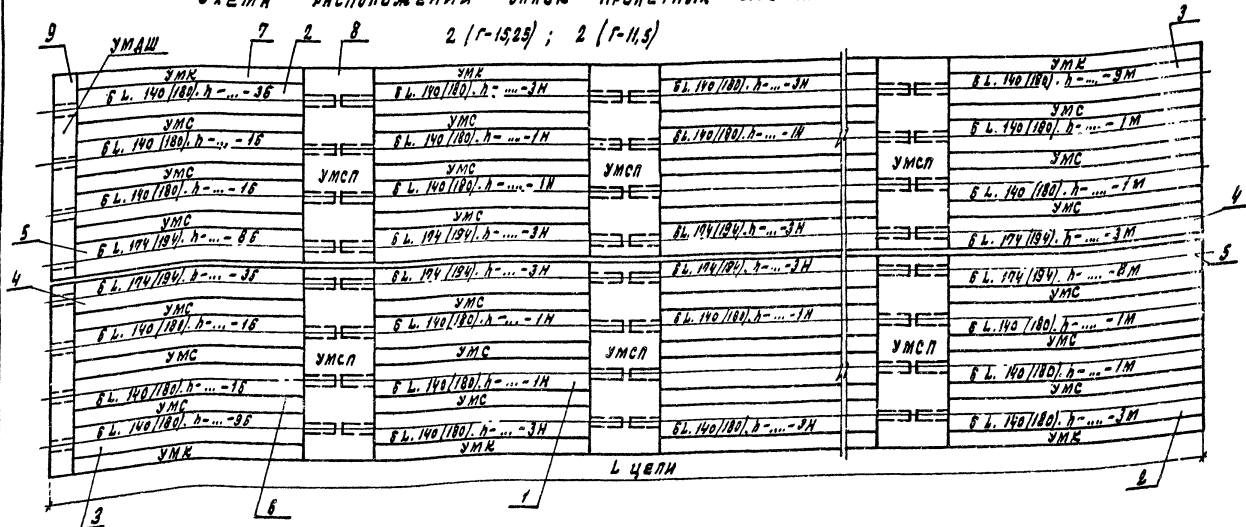


СХЕМА РАСПОЛОЖЕНИЯ БАЛОК ПРОЛЕТНЫХ СТРОЕНИЙ И МОНОЛИТНЫХ УЧАСТКОВ

2 (Г-15,25) ; 2 (Г-11,5)



3.503.1-81.0-2-18  
 ФОРМАТ А3 25761-01 94  
 Лист 3

СХЕМА РАСПОЛОЖЕНИЯ БАЛОК И МОНОЛИТНЫХ УЧАСТКОВ  
 $\Gamma-13,25+5+13,25$ ;  $\Gamma-9,5+5+9,5$ ;  $\Gamma-11,5$ ,  $\Gamma-10$ ,  $\Gamma-8$ ,  $\Gamma-6,5$ ,  $\Gamma-4,5$

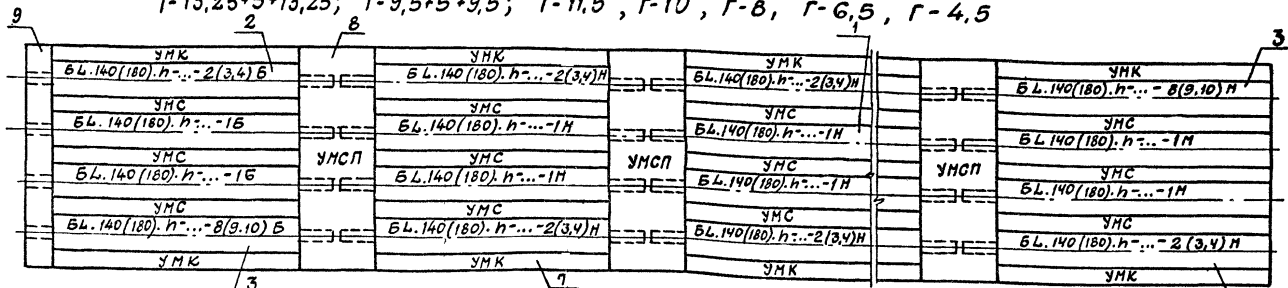
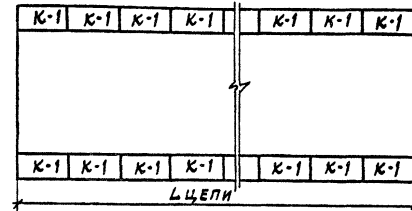
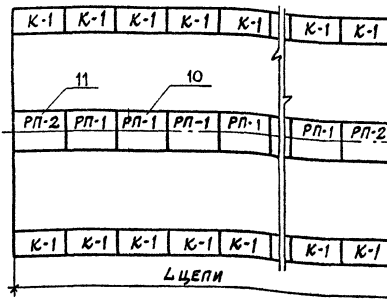
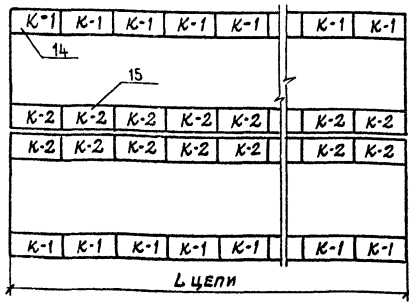


СХЕМА РАСПОЛОЖЕНИЯ СБОРНЫХ БЛОКОВ МОСТОВОГО ПОЛОТНА

$2(\Gamma-15,25)$ ,  $2(\Gamma-11,5)$

$\Gamma-13,25+5+13,25$ ,  $\Gamma-9,5+5+9,5$

$\Gamma-11,5$ ,  $\Gamma-10$ ,  $\Gamma-8$ ,  $\Gamma-6,5$ ,  $\Gamma-4,5$



3.503.1-81.0-2-18

АНСТ  
4

ФОРМАТ А3 25761-01 95



Таблица геометрических характеристик габаритов (в метрах)

Категория дороги	Габарит	Количество балок	Ширина тротуара	Ширина проезжей части	Ширина полосы безопасности	Расстояние между балками	Расстояние между крайними балками	Расстояние между осью балки и габаритом	Величина консоли балки	Ширина стька	Величина омоноличивания консоли	Расстояние до закладной детали					
													Г	Н	Т	ПР	ПБ
I	2Г-15.25	2x8	0.75	11.25	2.0	2.17	15.19	0.01	0.70	0.77	0.59	0.15					
			0.90						0.37	0.39	0.35						
			0.70						0.77	1.34	0.15						
			0.90						0.37	1.14	0.35						
	2Г-11.5	2x6	0.75	7.5	2.0	2.29	11.45	0.00	0.70	0.89	0.58	0.15					
			0.90						0.49	0.38	0.35						
			0.70						0.89	1.33	0.15						
			0.90						0.49	1.13	0.35						
	Г-13.25+5+13.25	14	0.75	11.25	2.0	2.42	31.46	0.02	0.70	1.02	0.60	0.15					
		15	0.90						0.62	0.40	0.35						
			0.70						1.02	1.35	0.15						
			0.90						0.62	1.15	0.35						
Г-9.5+5+9.5	11	0.75	7.5	2.0	2.40	24.00	0.00	0.70	1.00	0.58	0.15						
	12	0.90						0.60	0.38	0.35							
		0.70						1.00	1.33	0.15							
		0.90						0.60	1.13	0.35							
II	Г-11.5	6	0.75	7.5	2.0	2.30	11.50	0.00	0.70	0.90	0.58	0.15					
			0.90						0.50	0.38	0.35						
			0.70						0.90	1.33	0.15						
			0.90						0.50	1.13	0.35						
III	Г-10	5	0.75	7.0	1.5	2.40	9.60	0.20	0.70	1.00	0.78	0.00					
		6	0.90			0.60	0.58	0.20									
			0.70			0.70	1.08	0.45									
			0.90			0.30	0.88	0.65									
IV	Г-8	5	0.75	6.0	1.0	2.14	8.56	-0.28	0.70	0.74	0.35	0.45					
		5	0.90			0.34	0.35	0.65									
			0.70			0.74	1.05	0.45									
			0.90			0.34	0.85	0.65									
V	Г-6.5	4	0.75	4.5	1.0	2.17	6.51	0.005	0.70	0.77	0.58	0.15					
			0.90						0.37	0.38	0.35						
	Г-4.5	3	0.75						3.5	0.5	2.23	4.46	0.02	0.70	0.83	0.60	0.15
			0.90											0.43	0.40	0.35	

Ведомость спецификаций

Длина пролета, м	24	33	Обозначение документа
Балки с шириной плиты 140 и 174см и монолитные участки пролетного строения L=24м (средний пролет цепи)			3.503.1-81.0-2-19
Балки с шириной плиты 140 и 174см и монолитные участки пролетного строения L=24м (крайний пролет цепи с малыми деформациями)			3.503.1-81.0-2-20
Балки с шириной плиты 140 и 174см и монолитные участки пролетного строения L=24м (крайний пролет цепи с большими деформациями)			3.503.1-81.0-2-21
Балки высотой 170см и монолитные участки пролетного строения L=33м (средний пролет цепи)			3.503.1-81.0-2-22
Балки высотой 170см и монолитные участки пролетного строения L=33м (крайний пролет цепи с малыми деформациями)			3.503.1-81.0-2-23
Балки высотой 170см и монолитные участки пролетного строения L=33м (крайний пролет цепи с большими деформациями)			3.503.1-81.0-2-24
Мостовое полотно с металлическим барьерным ограждением			3.503.1-81.0-2-25
Асфальтобетонное покрытие проезжей части			3.503.1-81.1-1-63

3.503.1-81.0-2-18

Лист 5

Формат А3

25761-01 96

№№	НАИМЕНОВАНИЕ ЭЛЕМЕНТОВ	КОЛИЧЕСТВО ЭЛЕМЕНТОВ НА ГАБАРИТ											ОБОЗНАЧЕНИЕ ДОКУМЕНТА	ХАРАКТЕРИСТИКИ ЭЛЕМЕНТА											
		2(Г-15,25+0,75)	2(Г-15,25+1,5)	2(Г-11,5+0,75)	2(Г-11,5+1,5)	Г-13,25*5+13,25*2*0,75	Г-13,25*5+13,25*2*1,5	Г-9,5*5+9,5*2*0,75	Г-9,5*5+9,5*2*1,5	Г-11,5+2*0,75	Г-11,5+2*1,5	Г-10+2*0,75		Г-10+2*1,5	Г-8+2*0,75	Г-8+2*1,5	Г-6,5*2*0,75	Г-4,5+2*0,75	ОБЪЕМ БЕТОНА, М <sup>3</sup>	МАССА, Т	ГАБАРИТНЫЕ РАЗМЕРЫ, СМ				
1	Балка Б2400.140.-...-1Н	12	12	8	8	12	12	9	9	4	4	3	4	3	3	2	1	3.503.1-81.5-7-14	12,83	32,1	120 × 196 × 2400				
2	Б2400.140.-...-2Н											2													
	Б2400.140.-...-3Н	2	2	2	2	2	2	2	2	2	2					2	2								
	Б2400.140.-...-4Н												2	2	2										
4.	Б2400.174.-...-3Н	2	2	2	2													3.503.1-81.5-7-1	13,92	34,8	120 × 202 × 2400				
6	Участок монолитный																	3.503.1-81.1-2-2 3.503.1-81.0-2-30	2,25 2,38 2,47 2,67 2,86 2,89 3,21 3,28	ℓ = 2140 h = 15					
	средний УМС 2140.70											5													
	УМС 2140.74												4	4											
	УМС 2140.77	14	14													3									
	УМС 2140.83																2								
	УМС 2140.89			10	10																				
	УМС 2140.90								5	5															
	УМС 2140.100							10	10			4													
	УМС 2140.102					13	13																		

Спецификация составлена для одного простого строения с использованием балок марок Б2400.140(174).120.-...-1,2,3,4Н  
 Для балок других данных простов спецификации аналогичны.  
 Армирование монолитных участков УМС и УМК должно соответствовать армированию балок.

И.КОНТР.	ПРОХОРОВ	<i>Иванов</i>		3.503.1-81.0-2-19	СТАДИЯ АНСТ АНСТОВ Р 1 2
НАЧ.ОИС	ПОСТОВОЙ	<i>Иванов</i>			
ГА.СПЕЦ.	ПРОХОРОВ	<i>Иванов</i>			
НАЧ.ГРУП.	МАРКИ	<i>Иванов</i>	8.01.92		
НАЧ.ГРУП.	СТАРОВА	<i>Иванов</i>		БАЛКИ С ШИРИНОЙ ПАНТЫ 140,174 СМ И МОНОЛИТНЫЕ УЧАСТКИ ПРОСТОГО СТРОЕНИЯ L=24М С МЕТАЛЛИЧЕСКИМ БАРЬЕРНЫМ ОГРАЖДЕНИЕМ (СРЕДНИЙ ПРОВАТ ЦЕПИ)	СОИЗДОРПРОЕКТ
ИНЖ.1 К	ХАЗОВА	<i>Иванов</i>			

ФОРМАТ А3

25761-01 97

Поз.	Наименование элементов	Количество элементов на габарит														Обозначение документа	Характеристики элемента						
		2(Г-15,25+0,75)	2(Г-15,25+1,5)	2(Г-11,5+0,75)	2(Г-11,5+1,5)	Г-13,25+5+13,25+2*0,75	Г-13,25+5+13,25+2*1,5	Г-9,5+5+9,5+2*0,75	Г-9,5+5+9,5+2*1,5	Г-11,5+2*0,75	Г-11,5+2*1,5	Г-10+2*0,75	Г-10+2*1,5	Г-8+2*0,75	Г-8+2*1,5		Г-6,5+2*0,75	Г-4,5+2*0,75	Объем бетона, м³	Масса, т	Габаритные размеры, см		
7	Участок монолитный консольный УМК 2140.35																	3.503.1-81.1-2-1 3.503.1-81.0-2-30	1,13 1,86 1,90 1,93 2,51 2,58 2,66 3,27 3,30 3,32	ℓ = 2140 h = 15			
	УМК 2140.58			2			2		2														
	УМК 2140.59	2																					
	УМК 2140.60					2											2						
	УМК 2140.78										2												
	УМК 2140.105																				2		
	УМК 2140.108												2										
	УМК 2140.133					2			2		2												
	УМК 2140.134		2																				
	УМК 2140.135							2															
8	Участок монолитный воссоединительной плиты																	3.503.1-81.0-2-30		ℓ = 265 h = 13,5			
	УМСП шт./м³	2	2	2	2	1	1	1	1	1	1	1	1	1	1	1							
	м³	17,52	18,27	13,77	14,52	34,06	35,56	28,06	14,06	15,56	12,56	14,06	10,66	12,06	9,07	7,06							

3.503.1-81.0-2-19 Лист 2

Поз.	Наименование элементов	Количество элементов на ГАБАРИТ														Обозначение документа	Характеристика элемента								
		2 (Г-15,25+0,75)	2 (Г-15,25+1,5)	2 (Г-11,5+0,75)	2 (Г-11,5+1,5)	Г-13,25+5+13,25+2+0,75	Г-13,25+5+13,25+2+1,5	Г-9,5+5+9,5+2+0,75	Г-9,5+5+9,5+2+1,5	Г-11,5+2+0,75	Г-11,5+2+1,5	Г-10+2+0,75	Г-10+2+1,5	Г-8+2+0,75	Г-8+2+1,5		Г-6,5+2+0,75	Г-4,5+2+0,75	Объем бетона, м³	Масса, т	Габаритные размеры, см.				
1	Балка Б 2400.140.120-...-1М	12	12	8	8	12	12	9	9	4	4	3	4	3	2	1	3.503.1-81.5-7-34	13,09	32,73	120 × 196 × 2400					
2	Б 2400.140.120-...-2М											1													
	Б 2400.140.120-...-3М	1	1	1	1	1	1	1	1	1	1														
	Б 2400.140.120-...-4М												1	1	1										
3	Б 2400.140.120-...-8М																								
	Б 2400.140.120-...-9М	1	1	1	1	1	1	1	1	1	1														
	Б 2400.140.120-...-10М												1	1	1	1									
4	Б 2400.174.120-...-3М	1	1	1	1																				
5	Б 2400.174.120-...-8М	1	1	1	1																				
6	Участок монолитный																								
	средний УМС 2270.70												5					2,39							
	УМС 2270-74													4	4			2,52							
	УМС 2270.77	14	14															2,62			ℓ = 2270 h = 15				
	УМС 2270.83																	2,83							
	УМС 2270.89			10	10													3,03							
	УМС 2270.90								5	5								3,07							
	УМС 2270.100							10	10			4						3,41							
	УМС 2270.102					13	13											3,48							

Спецификация составлена для одного пролетного строения с использованием балок марок Б 2400.140 (174).120-...-1,2,3,4,8,9,10М.  
 Для балок других длин пролетов спецификации аналогичны.  
 Армирование монолитных участков УМС и УМК должно соответствовать армированию балок.

Н.контр.	ПРОХОРОВ	<i>Иванов</i>				3.503.1-81.0-2-20	Балки с шириной плиты 140,174 см и монолитные участки пролетного строения L=24 м с металлическим барьерным ограждением (крайний пролет цепи с малыми деформациями)	Стадия	Лист	Листов
Нач.ОИС	ГОСОВОЙ	<i>Иванов</i>						Р	1	2
Гл.спец.	ПРОХОРОВ	<i>Иванов</i>						СОЮЗДОРПРОЕКТ		
ГИП	МАРКИН	<i>Иванов</i>								
Нач.групп.	СТАРОВА	<i>Иванов</i>								
Инн.	ХАЗОВА	<i>Иванов</i>								

Поз.	Наименование элементов	Количество элементов на габарит													Обозначение документа	Характеристики элемента				
		2(Г-15,25+0,75)	2(Г-15,25+1,5)	2(Г-11,5+0,75)	2(Г-11,5+1,5)	Г-13,25+5+13,25+2*0,75	Г-13,25+5+13,25+2*1,5	Г-9,5+5+9,5+2*0,75	Г-9,5+5+9,5+2*1,5	Г-11,5+2*0,75	Г-11,5+2*1,5	Г-10+2*0,75	Г-10+2*1,5	Г-8+2*0,75		Г-8+2*1,5	Г-6,5+2*0,75	Г-4,5+2*0,75	Объем бетона, м³	Масса, т
7	Участок монолитный консольный УМК 2270. 35																			
	УМК 2270. 58			2				2		2										
	УМК 2270. 59	2																		
	УМК 2270. 60					2														
	УМК 2270. 78											2								
	УМК 2270. 105																	2		
	УМК 2270. 108												2							
	УМК 2270. 133				2					2		2								
	УМК 2270. 134		2																	
	УМК 2270. 135							2												
8	Участок монолитный соединительной плиты																			
	УМСП шт./м	17,52	18,27	13,77	14,52	34,06	35,56	26,56	28,06	14,06	15,56	12,56	14,06	10,66	12,06	9,07	7,06			
	м³	3,17	3,3	2,49	2,62	6,15	6,42	4,8	5,07	2,54	2,81	2,27	2,54	1,93	2,18	1,64	1,28			
															3.503.1-81.1-2-1			b = 2270 h = 15		
															3.503.1-81.0-2-30					
															3.503.1-81.0-2-30			b = 2270 h <sub>ср</sub> = 11,5		

Поз.	Наименование элементов	Количество элементов на габарит														Обозначение документа	Характеристика элемента							
		2(Г-15,25+0,75)	2(Г-15,25+1,5)	2(Г-11,5+0,75)	2(Г-11,5+1,5)	Г-13,25+5+13,25+2*0,75	Г-13,25+5+13,25+2*1,5	Г-9,5+5+9,5+2*0,75	Г-9,5+5+9,5+2*1,5	Г-11,5+2*0,75	Г-11,5+2*1,5	Г-10+2*0,75	Г-10+2*1,5	Г-8+2*0,75	Г-8+2*1,5		Г-6,5+2*0,75	Г-4,5+2*0,75	Объем бетона, м <sup>3</sup>	Масса, т	Габаритные размеры, см			
1	Балка Б 2400.140.120-...-1Б	12	12	8	8	12	12	9	9	4	4	3	4	3	3	2	1	3. 503.1-81,5-7-44	12,93	32,33	120 × 196 × 2400			
2	Б 2400.140.120-...-2Б												1											
	Б 2400.140.120-...-3Б	1	1	1	1	1	1	1	1	1	1						1					1		
	Б 2400.140.120-...-4Б												1	1	1									
3	Б 2400.140.120-...-8Б												1											
	Б 2400.140.120-...-9Б	1	1	1	1	1	1	1	1	1	1													
	Б 2400.140.120-...-10Б													1	1	1	1	1						
4	Б 2400.174.120-...-3Б	1	1	1	1													3.503.1-81,5-7-41	14,06	35,15	120 × 202 × 2400			
5	Б 2400.174.120-...-8Б	1	1	1	1																			
6	Участок монолитный																	3. 503.1-81.1-2-2	2,31		ℓ = 2200			
	средний УМС 2200. 70												5										2,44	
	УМС 2200. 74													4	4								2,54	
	УМС 2200. 77	14	14														3						2,74	
	УМС 2200. 83																						2,94	
	УМС 2200. 89			10	10																		2,97	
	УМС 2200. 90									5	5												3,3	
	УМС 2200. 100							10	10				4										3,37	
	УМС 2200. 102					13	13																	

Спецификация составлена для одного пролетного строения с использованием балок марок Б 2400.140 (174). 120-...-1, 2, 3, 4, 8, 9, 10 Б.

Для балок других длин пролетов спецификации аналогичны.

Армирование монолитных участков УМС и УМК должно соответствовать армированию балок.

И контр.	Прохоров	<i>А.А.</i>		3. 503.1-81.0-2-21	Балки с шириной плиты 140 и 174 см и монолитные участки пролетного строения ℓ=24 м с металлическим барьерным ограждением (крайний пролет цети с большими деформациями)	Стандия	Лист	Листов
Нач. ОИС	Постовой	<i>Н.О.</i>				Р	1	2
Гл. спец.	Прохоров	<i>А.А.</i>						
ГИП	Маркин	<i>В.В.</i>	3 of 91					
Нач. групп.	Спарова	<i>В.В.</i>						
Инж.	Хазова	<i>М.А.</i>						

СОЮЗДОРПРОЕКТ

Формат А3

25761-01 101

Поз.	Наименование элементов	Количество элементов на габарит													Обозначение документа	Характеристики элемента																		
		2(Г-15,25 + 0,75)	2(Г-15,25 + 1,5)	2(Г-11,5 + 0,75)	2(Г-11,5 + 1,5)	Г-13,25+5+13,25+2*0,75	Г-13,25+9+13,25+2*1,5	Г-9,5+5+9,5+2*0,75	Г-9,5+5+9,5+2*1,5	Г-11,5 + 2*0,75	Г-11,5 + 2*1,5	Г-10 + 2*0,75	Г-10 + 2*1,5	Г-8 + 2*0,75		Г-8 + 2*1,5	Г-6,5 + 2*0,75	Г-4,5 + 2*0,75	Объем бетона, м	Масса, т	Габаритные размеры, см													
7	Участок монолитный																																	
	консольный УМК 2200.35												2						1,16		b = 2200 h = 15													
	УМК 2200.58		2				2	2										1,92																
	УМК 2200.59	2																1,95																
	УМК 2200.60				2												2	1,98																
	УМК 2200.78										2							2,58																
	УМК 2200.105													2				2,66		b = 2200 h <sub>ср</sub> = 11,5														
	УМК 2200.108											2						2,73																
	УМК 2200.133				2			2	2									3,37																
	УМК 2200.134		2															3,39																
	УМК 2200.135					2												3,42																
8	Участок монолитный																																	
	соединительной плиты																				b = 132,5 h = 13,5													
	УМСП шт./м	2	2	2	2	1	1	1	1	1	1	1	1	1	1	1	1	17,52	18,27	13,77		14,52	34,06	35,56	26,56	28,06	14,06	15,56	12,56	14,06	10,66	12,06	9,07	7,06
	м³	3,17	3,3	2,49	2,62	6,15	6,42	4,8	5,07	2,54	2,81	2,27	2,54	1,93	2,18	1,64	1,28																	
9	Участок монолитный																																	
	дсф.шва УМДШ шт./м	2	2	2	2	1	1	1	1	1	1	1	1	1	1	1	1	17,52	18,27	13,77	14,52	34,06	35,56	26,56	28,06	14,06	15,56	12,56	14,06	10,66	12,06	9,07	7,06	
	м³	2,21	2,31	1,74	1,83	4,3	4,48	3,35	3,54	1,77	1,96	1,59	1,77	1,35	1,52	1,15	0,89																	

3.503.1-81.0-2-21

Лист

2

Формат А3

25761-01 102

Поз.	Наименование элемента	Количество элементов на габарит														Обозначение документа	Характеристика элемента				
		2(Г-15,25+0,75)	2(Г-15,25+1,5)	2(Г-11,5+0,75)	2(Г-11,5+1,5)	Г-13,25+5+13,25+2*0,75	Г-13,25+5+13,25+2*1,5	Г-9,5+5+9,5+2*0,75	Г-9,5+5+9,5+2*1,5	Г-11,5+2*0,75	Г-11,5+2*1,5	Г-10+2*0,75	Г-10+2*1,5	Г-8+2*0,75	Г-8+2*1,5		Г-6,5+2*0,75	Г-4,5+2*0,75	Объем бетона, м³	Масса, т	Габаритные размеры, см
1	Балка Б3300.180-...-1Н	12	12	8	8	12	12	9	9	4	4	3	4	3	3	2	1	3.503.1-81.5-7-14	23,04	57,6	170 × 236 × 3300
2	Б3300.180-...-2Н											2									
	Б3300.180-...-3Н	2	2	2	2	2	2	2	2	2	2										
	Б3300.180-...-4Н												2	2	2						
4	Б3300.194-...-3Н	2	2	2	2													3.503.1-81.5-7-1	23,68	59,2	170 × 222 × 3300
6	Участок монолитный																	3.503.1-81.1-2-2 3.503.1-81.0-2-30	1,36 1,54 1,68 1,95 2,21 2,27 2,72 2,81	ℓ=3020 h=15	
	средний УМС 3020.30											5									
	УМС 3020.34												4	4							
	УМС 3020.37	14	14												3						
	УМС 3020.43															2					
	УМС 3020.49			10	10																
	УМС 3020.50									5	5										
	УМС 3020.60							10	10			4									
	УМС 3020.62					13	13														
7	Участок монолитный																	3.503.1-81.1-2-1 3.503.1-81.0-2-30	1,59 1,72 1,77	ℓ=3020 h=15	
	консольный УМК 3020.35												2								
	УМК 3020.38			2				2	2						2						
	УМК 3020.39	2																			

Спецификация составлена для одного пролетного строения с использованием балок марок Б3300 180(194)-170-...-1,2,3,4Н.

Для других длин пролетов спецификации аналогичны.  
Армирование монолитных участков УМС и УМК должно соответствовать армированию балок.

Н.контр.	Прохоров	<i>Прохоров</i>		3.503.1-81.0-2-22			
Нач.ОИС	Пословый	<i>Пословый</i>					
Гл.спец.	Прохоров	<i>Прохоров</i>		Балки высотой 1,7 м и монолитные участки пролетного строения L=33 м с металлическим барьерным ограждением (средний пролет цепи)	Стация	Лист	Листов
ГИП	Маркин	<i>Маркин</i>	9.01.92		Р	1	2
Нач.Групп.	Старова	<i>Старова</i>		СОЮЗДОРПРОЕКТ			
Инж.	Хазова	<i>Хазова</i>					



Поз.	Наименование элемента	Количество элементов на ГАБАРИТ														Обозначение документа	Характеристики элемента				
		2(Г-15,25+0,75)	2(Г-15,25+1,5)	2(Г-11,5+0,75)	2(Г-11,5+1,5)	Г-13,25+5+13,25+2×0,75	Г-13,25+5+13,25+2×1,5	Г-9,5+5+9,5+2×0,75	Г-9,5+5+9,5+2×1,5	Г-11,5+2×0,75	Г-11,5+2×1,5	Г-10+2×0,75	Г-10+2×1,5	Г-8+2×0,75	Г-8+2×1,5		Г-6,5+2×0,75	Г-4,5+2×0,75	Объем бетона, м³	Масса, т	Габаритные размеры, см
7	Участок монолитный консольный УМК 3020.40					2												2	3.503.1-81.1-2-1 3.503.1-81.0-2-30		ℓ = 3020 h = 15
	УМК 3020.58										2										
	УМК 3020.85													2							
	УМК 3020.88											2									
	УМК 3020.113				2				2	2											
	УМК 3020.114		2																		
	УМК 3020.115						2														
	УМК 3020.115																				
8	Участок монолитный соединительной плиты																		3.503.1-81.0-2-30		ℓ = 285 h = 15,5
	УМСП шт./м	2	2	2	2	1	1	1	1	1	1	1	1	1	1	1	1				
	м³	6,82	7,10	5,35	5,64	13,23	13,80	10,31	10,89	5,46	6,04	4,87	5,46	4,14	4,68	3,53	2,75				

3.503.1-81.0-2-22

Лист

2

Формат А3

25761-01 104

Поз.	НАИМЕНОВАНИЕ ЭЛЕМЕНТОВ	КОЛИЧЕСТВО ЭЛЕМЕНТОВ НА ГАБАРИТ													ОБОЗНАЧЕНИЕ ЭЛЕМЕНТА	ХАРАКТЕРИСТИКА ЭЛЕМЕНТА									
		2/Г-15.25.0.75)	2/Г-15.25.1.5)	2/Г-11.5.0.75)	2/Г-11.5.1.5)	Г-13.25.5.13.25.2.0.75)	Г-13.25.5.13.25.2.1.5)	Г-9.5.5.9.5.2.0.75)	Г-9.5.5.9.5.2.1.5)	Г-11.5.2.0.75)	Г-11.5.2.1.5)	Г-10.2.0.75)	Г-10.2.1.5)	Г-8.2.0.75)		Г-8.2.1.5)	Г-6.5.2.0.75)	Г-4.5.2.0.75)	ОБЪЕМ БЕТОНА, м³	МАССА, Т	ГАБАРИТНЫЕ РАЗМЕРЫ, см.				
1	Балка Б3300.180.170...-1М	12	12	8	8	12	12	9	9	4	4	3	4	3	3	2	1	3.503.1-81.5-734	23.41	58.53	170*236*3300				
2	Б3300.180.170...-2М																								
	Б3300.180.170...-3М	1	1	1	1	1	1	1	1	1	1	1	1	1	1	1									
	Б3300.180.170...-4М																								
3	Б3300.180.170...-8М												1	1	1			3.503.1-81.5-7-21	24.08	60.2	170*222*3300				
	Б3300.180.170...-9М	1	1	1	1	1	1	1	1	1	1	1													
	Б3300.180.170...-10М												1	1	1	1	1								
4	Б3300.194.170...-3М	1	1	1	1													3.503.1-81.1-2-2	1.42	4	4				
5	Б3300.194.170...-8М	1	1	1	1																				
6	Участок монолитный																					3.503.1-81.0-2-30	1.61	3	2
	СРЕДНИЙ УМС 3160.30																								
	УМС 3160.34																								
	УМС 3160.37	14	14																						
	УМС 3160.43																								
	УМС 3160.49			10	10																				
	УМС 3160.50								5	5															
	УМС 3160.60							10	10			4													
	УМС 3160.62					13	13																		

И. КОНТР.	ПРОХОРОВ	Чисел	3.503.1-81.0-2-23	БАЛКА ВЫСОТОЙ 17М И МОНОЛИТНЫЕ УЧАСТКИ ПРОЛЕТНОГО СТРОЕНИЯ L=33М С МЕТАЛЛИЧЕСКИМ БАРЬЕРНЫМ ОГРАЖДЕНИЕМ (КРАЙНИЙ ПРОЛЕТ ЦЕПИ С МАЛЫМИ ДЕФОРМАЦИЯМИ)	ОТДЕЛ	АНСТ	АНСТОВ
НАЧ. ОПС	ПОСТОВИЙ	№			Р	1	2
ГЛ. СПЕЦ.	ПРОХОРОВ	№			СОЮЗДОРПРОЕКТ		
ГЛП	МАРКИН	№					
НАЧ. ГР.	СТАРОВА	№					
ИНМ.	ХАЗОВА	№					

Поз	НАИМЕНОВАНИЕ ЭЛЕМЕНТОВ	КОЛИЧЕСТВО ЭЛЕМЕНТОВ НА ГАБРИТ												ОБОЗНАЧЕНИЕ ЭЛЕМЕНТА	ХАРАКТЕРИСТИКА ЭЛЕМЕНТА				
		2(Г-15,25+0,75)	2(Г-15,25+1,5)	2(Г-11,5+0,75)	2(Г-11,5+1,5)	Г13,25+5+13,25+2,0,75	Г13,25+5+13,25+2,1,5	Г-9,5+5+9,5+2,0,75	Г-9,5+5+9,5+2,1,5	Г-11,5+2,0,75	Г-11,5+2,1,5	Г-10+2,0,75	Г-10+2,1,5		Г-8+2,0,75	Г-8+2,1,5	Г-6,5+2,0,75	Г-4,5+2,0,75	Объем бетона, м³
7	Участок монолитный консольный УМКЗ160.35																3.503.1-81.1-2-1 3.503.1-81.0-2-30	1,66	ℓ = 3160 h = 15
	УМКЗ160.38		2				2		2									1,80	
	УМКЗ160.39	2																1,85	
	УМКЗ160.40				2											2		1,90	
	УМКЗ160.58										2							2,75	
	УМКЗ160.85													2				3,09	
	УМКЗ160.88											2						3,2	
	УМКЗ160.113			2				2	2									4,11	
	УМКЗ160.114	2																4,14	
	УМКЗ160.115						2											4,18	
8	Участок монолитный соединительной плиты																3.503.1-81.0-2-30		ℓ = 285 h = 13,5
	УМСП шт./м.	17,52	18,27	18,77	44,52	34,06	35,56	26,56	28,06	14,06	15,56	12,56	14,06	10,06	12,06	9,07		7,06	
	м³	3,41	3,55	2,68	2,82	6,62	6,9	5,16	5,45	2,73	3,02	2,44	2,73	2,07	2,34	1,77		1,38	

3.503.1-81.0-2-23 Лист 2

Поз.	НАИМЕНОВАНИЕ ЭЛЕМЕНТОВ	КОЛИЧЕСТВО ЭЛЕМЕНТОВ НА ГАБАРИТ													ОБОЗНАЧЕНИЯ ЭЛЕМЕНТА	ХАРАКТЕРИСТИКА ЭЛЕМЕНТА					
		2/Г-15.25.0.75	2/Г-15.25.1.5	2/Г-11.5.0.75	2/Г-11.5.1.5	Г-13.25.0.13.25.2.0.75	Г-13.25.0.13.25.2.1.5	Г-9.5.5.9.5.2.0.75	Г-9.5.5.9.5.2.1.5	Г-11.5.2.0.75	Г-11.5.2.1.5	Г-10.2.0.75	Г-10.2.1.5	Г-8.2.0.75		Г-8.2.1.5	Г-6.5.2.0.75	Г-4.5.2.0.75	Объем бетона, м³	Масса, т	Габаритные размеры, см
1	Балка Б 3300.180.170...1Б	12	12	8	8	12	12	9	9	4	4	3	4	3	3	2	1	3.503.1-81.5-7-44	23.2	58.0	170*236*3300
2	Б 3300.180.170...2Б											1									
	Б 3300.180.170...3Б	1	1	1	1	1	1	1	1	1	1		1	1	1						
	Б 3300.180.170...4Б												1	1	1		3.503.1-81.5-7-41	23.85	59.6	170*222*3300	
3	Б 3300.180.170...8Б											1									
	Б 3300.180.170...9Б	1	1	1	1	1	1	1	1	1	1										
	Б 3300.180.170...10Б												1	1	1	1					
4	Б 3300.194.170...3Б	1	1	1	1												3.503.1-81.0-2-2	1.39	1.58	В: 3090 h: 15	
5	Б 3300.194.170...8Б	1	1	1	1																
6	Участок монолитный												5				3.503.1-81.0-2-30	1.72	1.99	2.27	
	Средний УМС 3090.30													4	4						
	УМС 3090.34															3					
	УМС 3090.37	14	14													2					
	УМС 3090.43																				
	УМС 3090.49			10	10																
	УМС 3090.50									5	5										
	УМС 3090.60							10	10			4									
	УМС 3090.62					13	13														

Н. КОНТР.	ПРОХОРОВ	<i>Хло</i>		3.503.1-81.0-2-24		
НАЧ. ОНГ	ПОСТОВОЙ	<i>Па</i>				
Гл. СПЕЦ.	ПРОХОРОВ	<i>Хло</i>		Балки высотой 17 м и монолитные участки пролетного строения L=33 м с металлическим барьерным ограждением (крайний пролет цепи с боковыми деформациями)		
ГИП	МАРКИН	<i>Маркин</i>	9.01.92			
НАЧ. ГР.	СТАРОВА	<i>Старова</i>		СТАДНЯ	ЛИСТ	ЛИСТОВ
ИНЖЕН.	ХАЗОВА	<i>Хазова</i>		Р	1	2
				СОЮЗДОРПРОЕКТ		

Поз.	НАИМЕНОВАНИЕ ЭЛЕМЕНТОВ	КОЛИЧЕСТВО ЭЛЕМЕНТОВ НА ГАБАРИТ												ОБОЗНАЧЕНИЕ ЭЛЕМЕНТА	ХАРАКТЕРИСТИКА ЭЛЕМЕНТА																				
		2/Г-15-25-0,75	2/Г-15-25-1,5	2/Г-11-5-0,75	2/Г-11-5-1,5	Г-13-25-5-13-25-2-0,75	Г-13-25-5-13-25-2-1,5	Г-9-5-5-9-5-2-0,75	Г-9-5-5-9-5-2-1,5	Г-11-5-2-0,75	Г-11-5-2-1,5	Г-10-2-0,75	Г-10-2-1,5		Г-8-2-0,75	Г-8-2-1,5	Г-6-5-2-0,75	Г-4-5-2-0,75	Объем бетона, м³	Масса, т	Габаритные размеры, см														
7	Участок монолитный консольный УМК 3090.35																			3.503.1-81.1-2-1	1.62		В. 3090 h. 15												
	УМК 3090.38			2				2		2											1.76														
	УМК 3090.39	2																			1.81														
	УМК 3090.40					2															1.86														
	УМК 3090.58											2									2.69														
	УМК 3090.85																			3.503.1-81.0-2-30	3.02		В. 3090 h <sub>ср</sub> = 11.5												
	УМК 3090.88																				3.13														
	УМК 3090.113				2				2		2										4.02														
	УМК 3090.114	2																			4.05														
	УМК 3090.115																				4.09														
8	Участок монолитный соединительной плиты																						В. 142.5 h. 13.5												
	УМСП шт./м	2	2	2	2	1	1	1	1	1	1	1	1	1	1	1	1	1	3.503.1-81.0-2-30	17.52	18.27	13.77	14.52	34.06	35.56	26.56	28.06	14.06	15.56	12.56	14.06	10.66	12.06	9.07	7.06
	м³	3,41	3,55	2,68	2,82	6,62	6,9	5,16	5,45	2,73	3,02	2,44	2,73	2,07	2,34	1,77	1,38			3,41	3,55	2,68	2,82	6,62	6,9	5,16	5,45	2,73	3,02	2,44	2,73	2,07	2,34	1,77	1,38
9	Участок монолитный																						В. 70 h. 18												
	деф. шва УМДШ шт./м	2	2	2	2	1	1	1	1	1	1	1	1	1	1	1	1	1	3.503.1-81.0-2-30	17.52	18.27	13.77	14.52	34.06	35.56	26.56	28.06	14.06	15.56	12.56	14.06	10.66	12.06	9.07	7.06
	м³	2,21	2,31	1,74	1,83	4,3	4,48	3,35	3,54	1,77	1,96	1,59	1,77	1,35	1,52	1,15	0,89			2,21	2,31	1,74	1,83	4,3	4,48	3,35	3,54	1,77	1,96	1,59	1,77	1,35	1,52	1,15	0,89

3.503.1-81.0-2-24

шт.

2

Формат А3

25761-01 108

Поз	НАИМЕНОВАНИЕ ЭЛЕМЕНТА	КОЛИЧЕСТВО ЭЛЕМЕНТОВ НА ГАБАРИТ						ОБОЗНАЧЕНИЕ ДОКУМЕНТА	ХАРАКТЕРИСТИКИ ЭЛЕМЕНТА		
		2 / (r-15,25+0,95) 2 / (r-15,25+1,8) 2 / (r-11,5+0,95) 2 / (r-11,5+1,8)	r-14,25+5+14,25+ +2x0,95 r-14,25+5+14,25+ +2x1,8	505 r-9,5+9,5+52x0,95 r-9,5+9,5+52x1,8	54 r-11,5+2x0,95 r-11,5+2x1,8	55 r-10,5+2x0,95 r-10,5+2x1,8	56 r-8+2x0,95 r-8+2x1,8		57 r-4,5+2x0,95 r-4,5+2x1,8	ОБЪЕМ БЕТОНА, м³	МАССА, кг
10	БЛОК РАЗДЕЛИТЕЛЬНОЙ ПОЛОСЫ РП15-...-1						3.503.1-81.2-1-7	0,52	1300	24x210x299	
11	РП15-...-2		2				- 8	0,45	1140	24x206x299	
14	БЛОК КАРНИЗНЫЙ К-...-1	2n	2n		2n		- 15	0,18	400	30x39x299	
15	К-...-2	2n					- 16	0,03	100	13x15x299	
16	БЛОК ПЕРИЛЬНОГО ОГРАЖДЕНИЯ ПО	2n	2n		2n		3.503.1-81.3-1-1		108	8x107x298	
17	ЦОКОЛЬ ЦМ	4n	2n		2n		- 3	0,007	41,2	15x30x30	
18	СТОЙКА МОСТОВАЯ СМ	4n	2n		2n		- 5		17,7	21x21x95	
19	СМЦ		n				- 6		15,0	21x21x60	
20	КОНСОЛЬ - АМОБИЛИЗАТОР КА	4n	4n		2n		- 10		3,5	9x28x29	
21	СЕКЦИЯ БЛОКА СВК-1	4/(n+1)	4/(n+1)		2/(n+1)		- 11		49,6	8,3x31,2x339	
23	СВ-2	2[n-k-3/(k₂+2k₃)]	2[n-k-3/(k₂+2k₃)]		n-k-3/(k₂+2k₃)		- 11		92,9	8,3x31,2x632	
24	СВ-4	4/(k₂+2k₃)	4/(k₂+2k₃)		2/(k₂+2k₃)		- 11		137,1	8,3x31,2x932	
25	УСТРОЙСТВО СВЕТОВОЗВРАЩАЮЩЕЕ УС-1	4n+4	4n+4		2n+2		- 12		0,1	3x10x20	

$n = \frac{L}{3}$ , где L цепи - полная длина температурно-неразрезного пролетного строения, м  
 $k = k_1 + k_2$ , где k - количество пролетов в цепи  
 $k_1$  - количество пролетов нечетных длин (15,21 и 33 м)  
 $k_2$  - количество пролетов четных длин (12,18 и 24 м)  
 $k_3$  - количество пролетов длиной 33 м

И. КОЧКА	ПРОХОДОВ	✓
МАКОМС	ПОСМОТРЕЛ	✓
Г.А. СПЕИ	ПРОХОДОВ	✓
Г.И.П.	ПРОВЕРИЛ	✓
НАУ. Г.В.	СТАРОВА	✓
И.И.С.З.	ХАРИЯ	✓

3.503.1-81.0-2-25		
Мостовое полотно с металлическим шарперином ограждением для температурно-неразрезного пролетного строения	СТАНКИ	Лист
	Р	1 2
СООБРАЗПРОЕКТ		

Лист	НАИМЕНОВАНИЕ ЭЛЕМЕНТОВ	КОЛИЧЕСТВО ЭЛЕМЕНТОВ НА ГАБАРИТ				ОБОЗНАЧЕНИЕ ДОКУМЕНТА	ХАРАКТЕРИСТИКИ ЭЛЕМЕНТА		
		2/(Г-15,25+0,75) 2/(Г-15,25+1,5) 2/(Г-11,5+0,75) 2/(Г-11,5+1,5)	Г-13,25+5+13,25+ +2 x 0,75 Г-13,25+5+13,25+ +2 x 1,5 Г-9,5+5+9,5+2x0,75 Г-9,5+5+9,5+2x1,5	Г-11,5+2x0,75 Г-11,5+2x1,5 Г-10+2x0,75 Г-10+2x1,5 Г-8+2x0,75 Г-8+2x1,5 Г-6,5+2x0,75 Г-4,5+2x0,75	Объем бетона м <sup>3</sup>		Масса, кг	Габаритные размеры, см.	
27	УглокЛ100х63х7, $\ell=9000$ мм.	2к <sub>1</sub>	2к <sub>1</sub>	2к <sub>1</sub>	ГОСТ 8510-86	78,3	6,3 x 10 x 900		
28	$\ell=6000$ мм.	п-3к <sub>1</sub>	п-3к <sub>1</sub>	п-3к <sub>1</sub>	ГОСТ 8510-86	52,2	6,3 x 10 x 600		
30	ЛОТК ВООДООТВОДНЫЙ	2п	2п	2п	3.503.1-81,3-1-17	2,7	11 x 30 x 42		
31	ИЗДЕЛИЕ СОЕДИНИТЕЛЬНОЕ МС-1	8п	8п	8п	-18	0,5	1 x 10 x 10		
33	Лист 4х50, $\ell=200$ мм.	4(к-1)	4(к-1)	4(к-1)	3.503.1-81,1-22 Л.5	0,3	0,4 x 5 x 20		
34	ТРУБА 4х50х10, $\ell=200$ мм.	2п	2п	2п	-1 Л.6	1,4	$\ell=20$		
35	БОЛТ М20-6g x 70,58	16п	12п	8п	-22 Л.10	0,24	$\ell=7$		
36	М16 x 15-8g x 30,58	8п	6п	4п	-22 Л.8	0,08	$\ell=3$		
37	М16 x 45,58	24п+2т	23п+2т	12п+т	-22 Л.5,9	0,10	$\ell=4,5$		
38	Гайка II М16	4п	4п	2п	-22 Л.9	0,021	h=0,8		
39	М16	32п+2т	29п+2т	16п+т	-22 Л.5,8,9	0,033	h=1,3		
40	Шайба 16	4п	4п	2п	-22 Л.9	0,006	h=0,2		

$$n = \frac{L_{\text{ЦЕПИ}}}{3}; \quad k = k_1 + k_2; \quad t = 10k - 8k_2 - 16k_3$$

ГДЕ  $L_{\text{ЦЕПИ}}$  - ПОЛНАЯ ДЛИНА ТЕМПЕРАТУРНО-НЕРЯЗРЕНОГО ПРОЛЕТНОГО СТРОЕНИЯ, М.

К - КОЛИЧЕСТВО ПРОЛЕТОВ В ЦЕПИ.

К<sub>1</sub> - КОЛИЧЕСТВО ПРОЛЕТОВ НЕЧЕТНЫХ ДЛИН (15,21 И 33 М).

К<sub>2</sub> - КОЛИЧЕСТВО ПРОЛЕТОВ ЧЕТНЫХ ДЛИН (12,18 И 24 М).

К<sub>3</sub> - КОЛИЧЕСТВО ПРОЛЕТОВ ДЛИНОЙ 33 М.

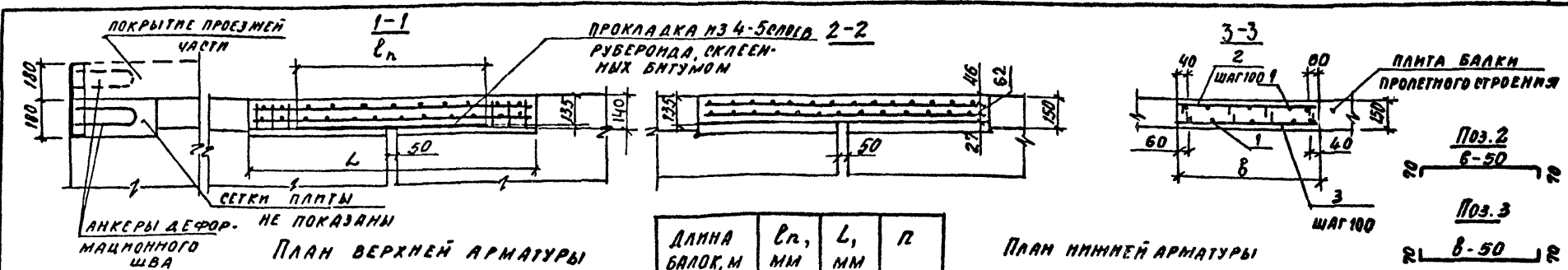
ГОСТЫ И МАРКИ СТАЛИ СМ. ВЫПУСК 3.503.1-81.1-1-ПЗ.

3.503.1-81.0-2-25

ЛИСТ

2

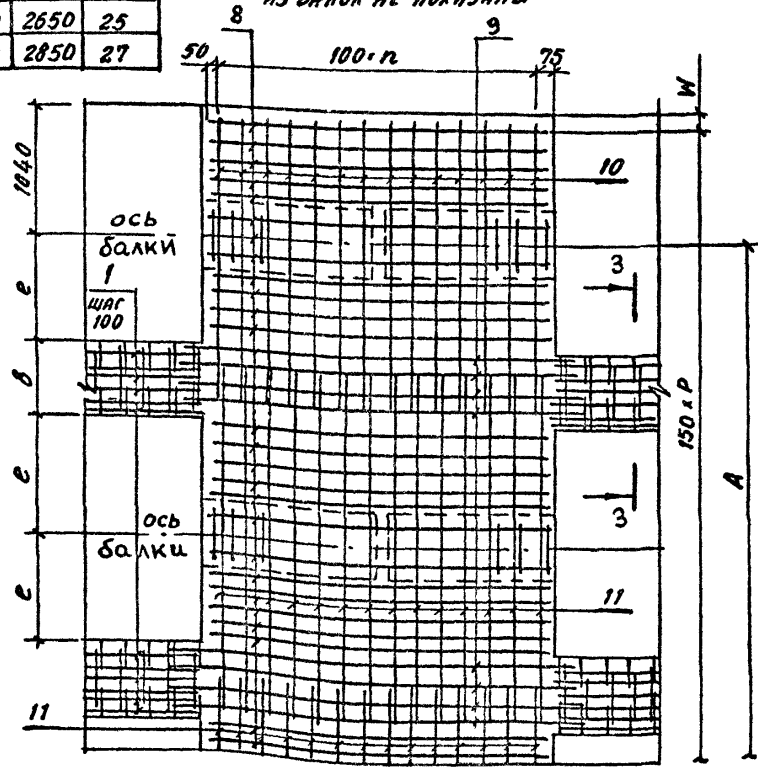
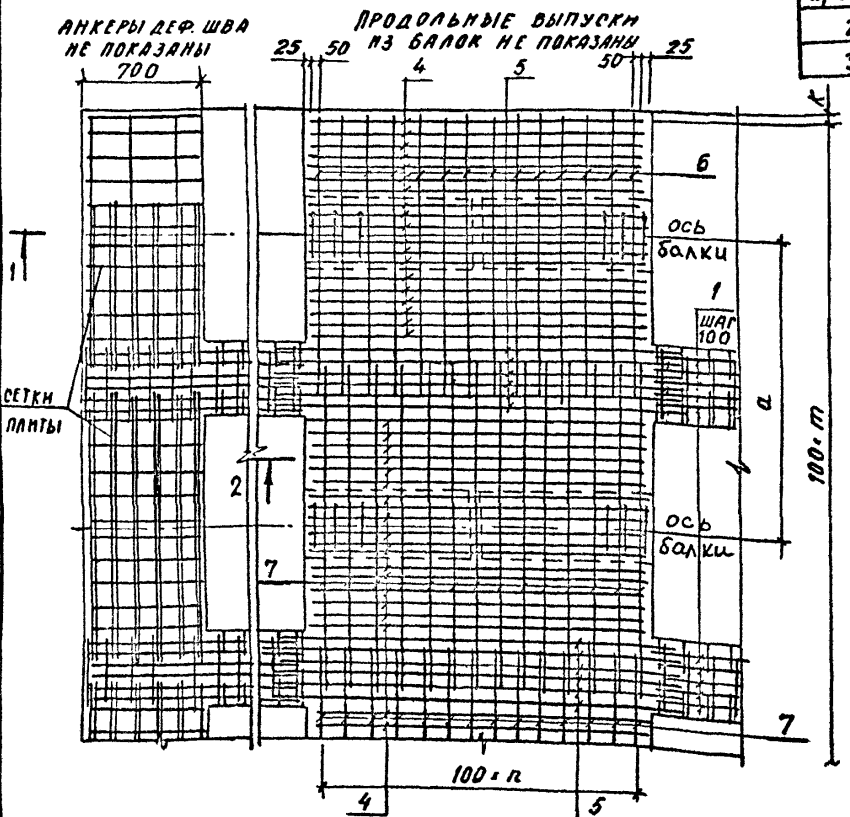
ФОРМАТ 25761-01 110



ПЛАН ВЕРХНЕЙ АРМАТУРЫ

ПЛАН НИЖНЕЙ АРМАТУРЫ  
ПРОДОЛЬНЫЕ ВЫПУСКИ  
ИЗ БАЛОК НЕ ПОКАЗАНЫ

ДЛИНА БАЛОК, М	$R_n$ , ММ	$L$ , ММ	$n$
12, 15, 18, 21	1550	2450	23
24	1750	2650	25
33	1850	2850	27



СПЕЦИФИКАЦИЯ см. лист 2  
ГОСТЫ И МАРКИ СТАЛИ см. 3.503.1-81.0-2-ПЗ

И.контр.	ПРОХОРОВ	И.контр.		3.503.1-81.0-2-26	МОНОЛИТНЫЕ УЧАСТКИ ТЕМПЕРАТУРНО-МЕРАЗРЕЗН. ПРОД. СТРОЕНИЯ ДЛЯ МОСТОВОГО ПОЛОТНА С НАКЛАДНЫМИ ТРОТУАРНЫМИ БЛОКАМИ И С МЕТАЛЛУРГИЧЕСКИМИ БАРЬЕРНЫМИ ОГРАН. НА НАКЛАДНЫХ ТРОТУАРНЫХ БЛОКАХ	СТАЛИ	ЛЮТ	ЛЮТОВА
И.ч.опс.	ПОСТОВОЙ	И.ч.опс.				Р	1	2
И.спем.	ПРОХОРОВ	И.спем.				СОЮЗДОРПРОЕКТ		
И.гип.	МАРКТИ	И.гип.						
И.ч.гр.	СТАРОВА	И.ч.гр.						
И.ин.тх	ТОПОРКОВА	И.ин.тх						
И.ин.тк	ХАЗОВА	И.ин.тк						



Мостовое полотно с накладными тротуарными блоками

ГАБАРИТ	КОЛИЧЕСТВО БЛОКОВ	ШИРИНА ТРОТУАРА	РАССТОЯНИЕ МЕЖДУ БЛОКАМИ	РАССТОЯНИЕ МЕЖДУ КРАЙНИМИ БЛОКАМИ	ВЫСОЧ. НА КОНСОЛИ БЛОКИ	ШИРИНА СТЫКА					ДЛИНА ДСФОРМАЦИОН ШВА
Г, М	Н	Т, М	С, М	А, М	В, М	Б, М	П	К, ММ	Р	W, ММ	М
2(Г-15,25)	2x8	0,75	2,17	15,19	0,70	0,77	2x171	85	2x114	85	2x14,77
					0,90	0,37					
					0,70	0,77					
					0,90	0,37					
2(Г-11,5)	2x6	0,75	2,29	11,45	0,70	0,89	2x134	65	2x89	90	2x11,02
					0,90	0,49					
					0,70	0,89					
					0,90	0,49					
Г-13,25+5+13,25	14	0,75	2,42	31,46	0,70	1,02	334	70	223	45	2x14,78
					0,90	0,62					
					0,70	1,02					
					0,90	0,62					
Г-9,5+5+9,5	11	0,75	2,40	24,00	0,70	1,00	260	40	173	65	2x11,03
					0,90	0,60					
					0,70	1,00					
					0,90	0,60					
Г-11,5	6	0,75	2,30	11,5	0,70	0,90	135	40	90	40	11,02
					0,90	0,50					
					0,70	0,90					
					0,90	0,50					
Г-10	5	0,75	2,40	9,60	0,70	1,00	116	40	77	65	9,52
					0,90	0,60					
					0,70	1,00					
					0,90	0,60					
Г-8	4	0,75	2,40	7,20	0,70	1,00	92	40	61	65	7,52
					0,90	0,60					
	6	1,5	2,10	8,40	0,70	0,70	104	40	69	65	
					0,90	0,30					
Г-6,5	4	0,75	2,20	6,60	0,70	0,90	85	45	56	95	6,02
					0,90	0,40					
Г-4,5	3	0,75	2,30	4,60	0,70	0,90	64	70	43	45	4,02
					0,90	0,50					

Мостовое полотно с металлическим барьерным ограждением на накладных тротуарных блоках

ГАБАРИТ	КОЛИЧЕСТВО БЛОКОВ	ШИРИНА ТРОТУАРА	РАССТ. МЕЖДУ БЛОКАМИ	РАССТ. МЕЖДУ КРАЙНИМИ БЛОКАМИ	ВЫСОЧ. НА КОНСОЛИ БЛОКИ	ШИРИНА СТЫКА					ДЛИНА ДСФОРМАЦИОН ШВА
Г, М	Н	Т, М	С, М	А, М	В, М	Б, М	П	К, ММ	Р	W, ММ	М
2(Г-15,25)	2x8	0,75	2,17	15,19	0,70	0,77	2x171	85	2x114	85	2x14,77
					0,90	0,37					
					0,70	0,81					
					0,90	0,41					
2(Г-11,5)	2x6	0,75	2,29	11,45	0,70	0,89	2x134	65	2x89	90	2x11,02
					0,90	0,49					
					0,70	0,94					
					0,90	0,54					
Г-13,25+5+13,25	14	0,75	2,42	31,46	0,70	1,02	334	70	223	45	2x14,76
					0,90	0,62					
	15	1,50	2,29	32,06	0,70	0,89	340	70	227	45	
					0,90	0,49					
Г-9,5+5+9,5	11	0,75	2,40	24,00	0,70	1,00	260	40	173	65	2x11,03
					0,90	0,60					
	12	1,50	2,23	24,53	0,70	0,83	265	55	176	105	
					0,90	0,43					
Г-11,5	6	0,75	2,30	11,50	0,70	0,90	135	40	90	40	11,02
					0,90	0,50					
	1,50	2,40	12,00	0,70	1,00	140	40	93	65		
				0,90	0,60						
Г-10	5	0,75	2,40	9,60	0,70	1,00	116	40	77	65	9,52
					0,90	0,60					
	6	1,50	2,10	10,50	0,70	0,70	125	40	83	65	
					0,90	0,30					
Г-8	5	0,75	2,10	8,40	0,70	0,70	104	40	69	65	7,52
					0,90	0,30					
	1,50	2,10	8,40	0,70	0,70	104	40	69	65		
				0,90	0,30						
Г-6,5	4	0,75	2,20	6,60	0,70	0,80	85	45	56	95	6,02
					0,90	0,40					
Г-4,5	3	0,75	2,30	4,60	0,70	0,90	64	70	43	45	4,02
					0,90	0,50					

Монолитные участки температурно-неразрезного пролетного строения из балок L=21 м с накладными тротуарными блоками и с металлическим барьерным ограждением на накладных тротуарных блоках	3.503.1-81.0-2-27
Монолитные участки температурно-неразрезного пролетного строения из балок L=24 м с накладными тротуарными блоками и с металлическим барьерным ограждением на накладных тротуарных блоках	3.503.1-81.0-2-28
Монолитные участки температурно-неразрезного пролетного строения из балок L=33 м с накладными тротуарными блоками и с металлическим барьерным ограждением на накладных тротуарных блоках	3.503.1-81.0-2-29

3.503.1-81.0-2-26  
 ФОРМАТ 25761-01 112  
 ЛИС 2

ГАБАРИТ	Поз.	НАИМЕНОВАНИЕ ЭЛЕМЕНТА	КРАЙНИЙ ПРОЛЕТ ЦЕПИ С МАЛЫМИ ДЕФОРМАЦИЯМИ			КРАЙНИЙ ПРОЛЕТ ЦЕПИ С БОЛЬШИМИ ДЕФОРМАЦИЯМИ			СРЕДНИЙ ПРОЛЕТ ЦЕПИ			МАССА ЕДИНИЦЫ КГ	
			КОЛИЧЕСТВО НА МОНОЛИТНЫЙ УЧАСТОК										
			УМС 1980-100-ТА II	УМС 1980-100-ТА III	УМС СП	УМС 1910-100-ТА II	УМС 1910-100-ТА III	УМС СП	УМ Д Ш	УМС 1860-100-ТА II	УМС 1860-100-ТА III		УМС СП
Г-10+2x0,75 и Г-10+2x1,5 МОСТОВОЕ ПОЛОТНО С НАКЛАДНЫМИ ТРОТУАРНЫМИ БЛОКАМИ Г-10+2,Х0,75, МОСТОВОЕ ПОЛОТНО С МЕТАЛЛИЧ. БАРЬЕРНЫМ ОГРАЖДЕНИЕМ НА НАКАЛ. БЛОКАХ	1	φ 8 А I, l=3200		140			140				120	1,26	
	2	φ 8 А III, l=1090		198			198				186	0,43	
	3	φ 12 А II, l=1090		201			201				186	0,97	
	4,8	φ 12 А III, l=2400			132/2			132/2			132	2,13	
	5,9	φ 12 А III, l=3460			68/2			68/2			68	3,07	
	6,10	φ 12 А III, l=2390			96/2			96/2			96	2,12	
	7,11	φ 12 А III, l=2780			144/2			144/2			144	2,47	
	БЕТОН КЛАССА В35, м <sup>3</sup>			2,97	2,05		2,87	2,05	1,47		2,79	4,1	
	Г-10+2x1,5 МОСТОВОЕ ПОЛОТНО С МЕТАЛЛИЧ. БАРЬЕРНЫМ ОГРАЖДЕНИЕМ НА НАКАЛ. БЛОКАХ	1	φ 8 А I, l=3200	98			98				84		1,26
		2	φ 8 А III, l=790	198			198				186		0,31
3		φ 12 А III, l=790	201			201				186		0,7	
4,8		φ 12 А III, l=2400			156/2			156/2			156	2,13	
5,9		φ 12 А III, l=3460			60/2			60/2			60	3,07	
6,10		φ 12 А III, l=2240			96/2			96/2			96	1,99	
7,11		φ 12 А III, l=2480			192/2			192/2			192	2,2	
БЕТОН КЛАССА В35, м <sup>3</sup>			2,08		2,20	2,01		2,2	1,59	1,95	4,4		

**РАСХОД ГИДРОИЗОЛЯЦИИ**

ГАБАРИТ	ПРОКЛАДКА ИЗ 4-5 СЛОЕВ РУБЕРОИДА, СКАЕЕННЫХ БИТУМОМ, м <sup>2</sup>		
	КРАЙНИЙ ПРОЛЕТ ЦЕПИ С МАЛЫМИ ДЕФОРМАЦИЯМИ	КРАЙНИЙ ПРОЛЕТ ЦЕПИ С БОЛЬШИМИ ДЕФОРМАЦИЯМИ	СРЕДНИЙ ПРОЛЕТ ЦЕПИ
Г-10+2x0,75; Г-10+2x1,5 С НАКЛАДНЫМИ ТРОТ. БЛОКАМИ	10	10	20
Г-10+2x0,75 С МЕТ. БАРЬЕРНЫМ ОГРАЖД. НА НАКАЛ. ТРОТ. БЛОКАХ	12	12	24

УМС - УЧАСТОК МОНОЛИТНЫЙ СРЕДНИЙ  
 УМСП - УЧАСТОК МОНОЛИТНЫЙ СОЕДИНИТЕЛЬНОЙ ПЛИТЫ  
 УМДШ - УЧАСТОК МОНОЛИТНЫЙ У ДЕФОРМАЦИОННОГО ШВА  
 Ширина плиты балки 140 и 174 см  
 При замене поз. 4,5,8 и 9 на арматуру класса А II, поз. 4,5 заменяется на φ 14, поз. 8 и 9 не изменяется  
 ГОСТЫ и МАРКИ СТАЛИ см. 3.503.1-81.02-ПЗ

И. КОНТР.	ПРОХОРОВ	<i>[подпись]</i>		3.503.1-81.0-2-27	СТАЦИА	ЛИСТ	ЛИСТОВ
НАЧ. ОИС	ПОСТОВОЙ	<i>[подпись]</i>			Р		1
ГЛ. СПЕЦ.	ПРОХОРОВ	<i>[подпись]</i>			МОНОЛИТНЫЕ УЧАСТКИ ТЕПЛОИЗОЛЯЦИИ ПРОЛЕТНОГО СТРОЕНИЯ L=21М ДЛЯ МОСТОВОГО ПОЛОТНА С НАКЛАДНЫМИ ТРОТУАРНЫМИ БЛОКАМИ И С МЕТАЛЛИЧЕСКИМ БАРЬЕРНЫМ ОГРАЖДЕНИЕМ НА НАКАЛАННЫХ ТРОТУАРНЫХ БЛОКАХ		
НАЧ. ГРУП.	СТАРОВА	<i>[подпись]</i>	3.03.92		СОЮЗДОРПРОЕКТ		
ИНЖ. II К.	ТОПОРКОВА	<i>[подпись]</i>					
ИНЖ. I К.	ХАЗОВА	<i>[подпись]</i>					

ГАБАРИТ	Поз.	НАИМЕНОВАНИЕ ЭЛЕМЕНТА	КРАЙНИЙ ПРОЛЕТ ЦЕПИ С МАЛЫМИ ДЕФОРМАЦИЯМИ			КРАЙНИЙ ПРОЛЕТ ЦЕПИ С БОЛЬШИМИ ДЕФОРМАЦИЯМИ			СРЕДНИЙ ПРОЛЕТ ЦЕПИ			МАССА ЕДИНИЦЫ КГ.	
			КОЛИЧЕСТВО НА МОНОЛИТНЫЙ УЧАСТОК										
			УМС	УМСП	УМДШ	УМС	УМСП	УМДШ	УМС	УМСП	УМДШ		
Г-10+2x0,75 и Г-10x2x1,5 Мостовое, полотно с накладными тротуарными блоками Г-10+2x0,75-мостовое полотно с мет. барьерным ограждением на трот. блоках	1	Ф8А I, l=3200		160			160				140	1,26	
	2	Ф8А III, l=1090		227			227				214	0,43	
	3	Ф12А III, l=1090		230			230				214	0,97	
	4	Ф14А III, l=2600			78/2			78/2				78	3,15
	5	Ф14А III, l=3560			40/2			40/2				40	4,31
	6	Ф14А III, l=2410			52/2			52/2				52	2,92
	7	Ф14А III, l=2780			78/2			78/2				78	3,36
	8	Ф12А III, l=2600			54/2			54/2				54	2,31
	9	Ф12А III, l=3460			28/2			28/2				28	3,07
	10	Ф12А III, l=2390			52/2			52/2				52	2,12
	11	Ф12А III, l=2780			78/2			78/2				78	2,47
БЕТОН КЛАССА В 35, М <sup>3</sup>			3,41	2,11		3,3	2,11	1,47		3,21	4,22		
Г-10+2x1,5 Мостовое, полотно с металлическим барьерным ограждением на накладных тротуарных блоках	1	Ф8А I, l=3200	112			112				98		1,26	
	2	Ф8А III, l=790	227			227				214		0,31	
	3	Ф12А III, l=790	230			230				214		0,70	
	4	Ф14А III, l=2600		92/2			92/2				92	3,15	
	5	Ф14А III, l=3560		35/2			35/2				35	4,31	
	6	Ф14А III, l=2260		52/2			52/2				52	2,73	
	7	Ф14А III, l=2480		104/2			104/2				104	3,00	
	8	Ф12А III, l=2600		64/2			64/2				64	2,31	
	9	Ф12А III, l=3460		25/2			25/2				25	3,07	
	10	Ф12А III, l=2240		52/2			52/2				52	1,99	
	11	Ф12А III, l=2480		104/2			104/2				104	2,20	
БЕТОН КЛАССА В 35, М <sup>3</sup>			2,39	2,28	2,31	2,28	1,59	2,25		4,55			

Расход гидризоляции

ГАБАРИТ	ПРОКЛАДКА ИЗ 4-СЛОЕВ РУБЕРОИДА СКОБЕЖНЫХ БИТУМИИ		
	КРАЙНИЙ ПРОЛЕТ ЦЕПИ С МАЛЫМИ ДЕФОРМ.	КРАЙНИЙ ПРОЛЕТ ЦЕПИ С БОЛЬШИМИ ДЕФОРМ.	СРЕДНИЙ ПРОЛЕТ ЦЕПИ
Г-10+2x0,75, Г-10x2x1,5 С НАКЛАДНЫМИ ТРОТУАРНЫМИ БЛОКАМИ Г-10+2x0,75 С МЕТ. БАРЬЕРНЫМ ОГРАЖДЕНИЕМ НА ТРОТ. БЛОКАХ	11,5	11,5	23
Г-10+2x1,5 С МЕТАЛЛИЧЕСКИМ БАРЬЕРНЫМ ОГРАЖДЕНИЕМ НА ТРОТ. БЛОКАХ	13,5	13,5	27

УМС - участок монолитный средний  
 УМСП - участок монолитный соединительной плиты  
 УМДШ - участок монолитный у деформационного шва  
 Ширина плиты балки 140 и 174 см.  
 При замене поз. 4, 5, 8 и 9 на арматуру класса АII, диаметр стержней не изменяется.  
 ГОСТы и марки стали см. 3.503.1-81.0-2-23

И. КОНТР	ПРОХОРОВ	Лис		3.503.1-81.0-2-28	МОНОЛИТНЫЕ УЧАСТКИ ТЕМП. НЕФАЗ. ПР. СТ. ИЗ БЛОК. L=24М. С НАКЛАДНЫМИ ТРОТУАРНЫМИ БЛОКАМИ И С МЕТАЛЛИЧЕСКИМ БАРЬЕРНЫМ ОГРАЖДЕНИЕМ НА НАКЛАДНЫХ ТРОТУАРНЫХ БЛОКАХ	СТАНДА	ЛИСТ	ЛИСТОВ
НАЧ. ОИС	Постовой	Лис				Р		1
ГЛ. СПЕЦ	ПРОХОРОВ	Лис						
УИП	МАРКИН	Лис	3.02.23					
НАЧ. ГР	СТАРОВА	Лис						
И. ЭСС.	Топорков	Лис		СОНОЗДРПРОЕКТ				
И. ЭСС.	ХАЗОВА	Лис						

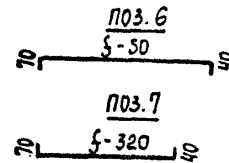
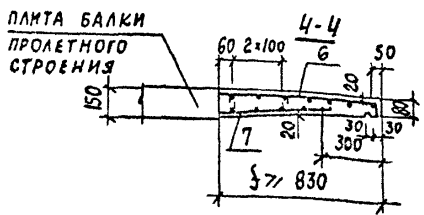
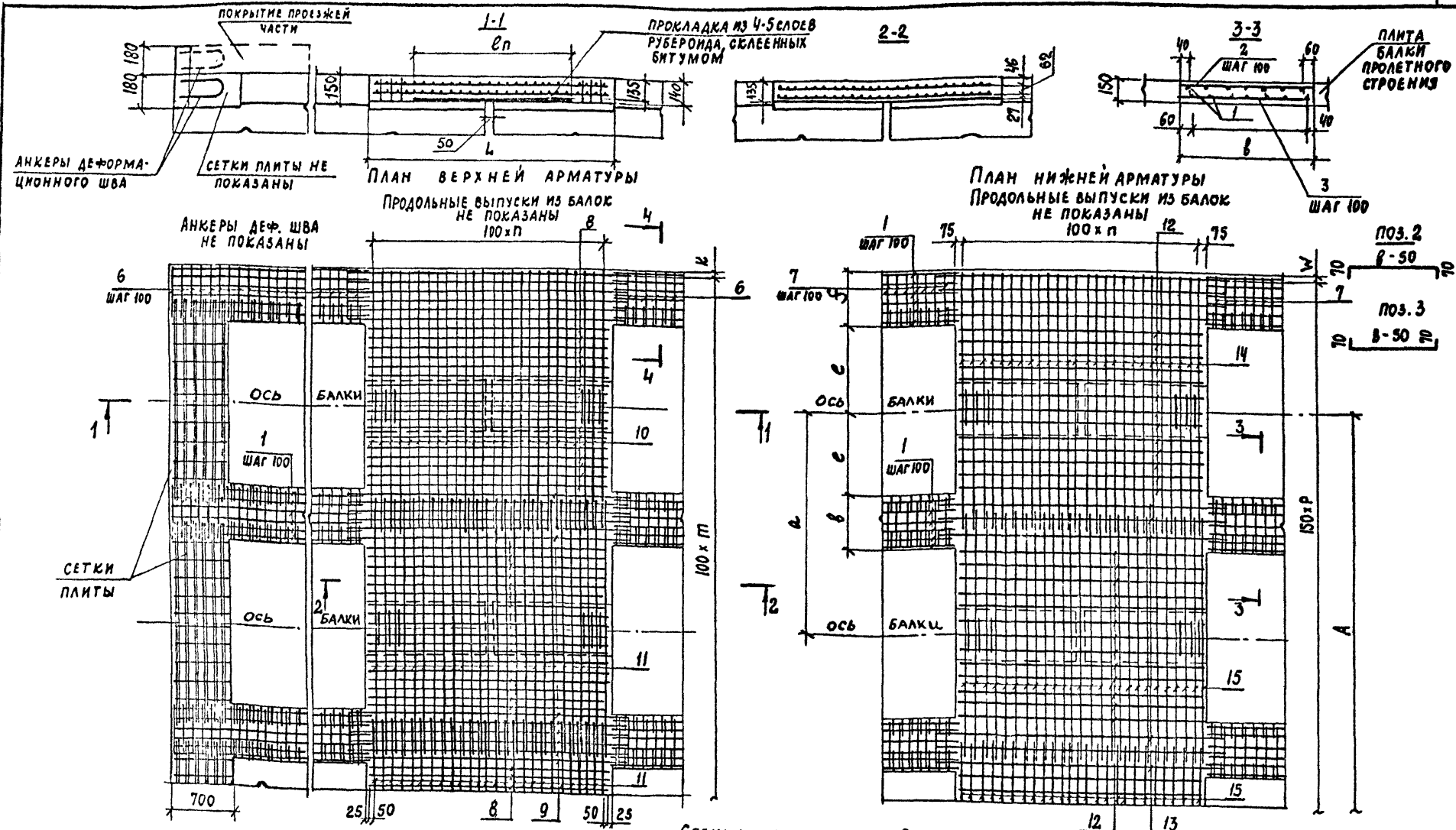
Габарит	Поз.	Наименование элемента	Крайний пролет цепи с малыми деформациями			Крайний пролет цепи с большими деформациями			Средний пролет цепи			Масса единицы кг	
			Количество на монолитный участок						УМСП	УМДШ	УМСП		
			УМС 3160-30-ТАШ	УМС 3160-60-ТАШ	УМСП	УМС 3090-30-ТАШ	УМС 3090-60-ТАШ	УМСП					
Г-10*2х0,75 и Г-10*2*1,5, мостовое полотно с накладными тротуарными блоками	1	φ 8АI, ℓ=3200		132			132				120	1,26	
	2	φ 8АIII, ℓ= 690		316			316				302	0,27	
	3	φ 12АIII, ℓ= 690		319			319				302	0,61	
	4	φ 14АIII, ℓ=2800			94/2			94/2				94	3,39
	5	φ 14АIII, ℓ=3560			24/2			24/2				24	4,31
	6	φ 14АIII, ℓ= 2410			56/2			56/2				56	2,92
	7	φ 14АIII, ℓ= 2780			84/2			84/2				84	3,36
	8	φ 12АIII, ℓ= 2800			62/2			62/2				62	2,49
	9	φ 12АIII, ℓ= 3460			20/2			20/2				20	3,07
	10	φ 12АIII, ℓ= 2390			56/2			56/2				56	2,12
	11	φ 12АIII, ℓ= 2730			84/2			84/2				84	2,42
Бетон класса В35, м³				2,85	2,27		2,78	2,27	1,47		2,72	4,54	
Г-10*2х1,5 мостовое полотно с металлическим барьерным ограждением на накладных тротуарных блоках	1	φ 8АI, ℓ= 3200	66				66				60	1,26	
	2	φ 8АIII, ℓ= 390	316				316				302	0,15	
	3	φ 12АIII, ℓ= 390	319				319				302	0,35	
	4	φ 14АIII, ℓ=2800			112/2			112/2				112	3,39
	5	φ 14АIII, ℓ= 3560			15/2			15/2				15	4,31
	6	φ 14АIII, ℓ= 2260			56/2			56/2				56	2,73
	7	φ 14АIII, ℓ= 2480			112/2			112/2				112	3,00
	8	φ 12АIII, ℓ= 2800			74/2			74/2				74	2,49
	9	φ 12АIII, ℓ= 3460			25/2			25/2				25	3,07
	10	φ 12АIII, ℓ= 2250			56/2			56/2				56	2,00
	11	φ 12АIII, ℓ= 2430			112/2			112/2				112	2,16
Бетон класса В35, м³			1,42		2,45	1,39		2,45	1,59	1,36		4,9	

Расход гидроизоляции

Габарит	Прокладка из 4-5 слоев рубероида, склеенных битумом, м²		
	Крайний пролет цепи с малыми деформациями	Крайний пролет цепи с большими деформациями	Средний пролет цепи
Г-10*2*0,75, Г-10*2*1,5 с накладн. трот. бл.	12	12	24
Г-10*2*1,5 с мет. барьерным огражд. на накладн. трот. блоках			
Г-10*2*1,5 с металлическим барьерным огражд. на накладн. тр. блоках	14	14	28

УМС - участок монолитный средний  
 УМСП - участок монолитный соединительной плиты  
 УМДШ - участок монолитный у деформационного шва  
 При замене поз. 4,5,8 и 9 на арматуру класса АII, поз. 4 и 5 заменяется на φ 16, поз. 8 и 9 не изменяется  
 ГОСТы и марки стали см. 3.503.1-81.0-2-П3

Н. контр.	ПРОХОРОВ	<i>Алекс</i>		3.503.1-81.0-2-29
Нач. ОМС	ПОСТОВОЙ	<i>Игорь</i>		
Гл. спец.	ПРОХОРОВ	<i>Алекс</i>		
ГИП	МАРКИН	<i>Игорь</i>	502 92	
Нач. групп.	СТАРОВА	<i>Игорь</i>		
Инж.	ТОПОРКОВА	<i>Анна</i>		МОНОЛИТНЫЕ УЧАСТКИ ТЕМПЕРАТУРНО-НЕРАЗРЕЗН ПРОЛ. СТР. L=33 м, h=1,7 м С НАКЛАДНЫМИ ТРОТУАРНЫМИ БЛОКАМИ И С МЕТАЛЛИЧЕСКИМ БАРЬЕРНЫМ ОГРАЖДЕНИЕМ НА НАКЛАДНЫХ ТРОТУАРНЫХ БЛОКАХ
Инж. ИК	ХАЗОВА	<i>Алекс</i>		СТАДИЯ Лист Листов Р 1
				СОУЗДОРПРОЕКТ



СПЕЦИФИКАЦИИ СМ. ЛИСТ 2  
ГОСТЫ И МАРКИ СТАЛИ СМ. 3.503.1-81.0-2-ПЗ

Длина балок, м	Вп, мм	Л, мм	п	И. КОНТР.	ПРОХОРОВ
12, 15, 18, 21	1550	2450	23	И. КОНТР.	ПРОХОРОВ
24	1750	2650	25	НАЧ. ОИС	ПОСТОВОЙ
33	1850	2850	27	ГЛ. СПЕЦ.	ПРОХОРОВ
				ГИП	МАРКИН
				НАЧ. ГРУП.	СТАРОВА
				ИНЖ. Т. К.	ТОПОРКОВА
				ИНЖ. И. К.	ХАЗОВА

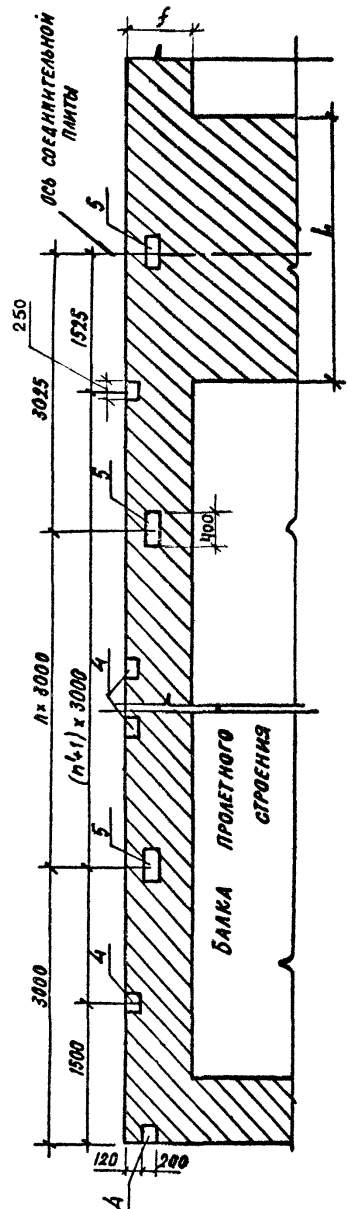
3.503.1-81.0-2-30

МОНОЛИТНЫЕ УЧАСТКИ ТЕМПЕРАТУРНО-НЕРАЗРЕЗНОГО ПРОЛЕТНОГО СТРОЕНИЯ ДЛЯ МОСТОВОГО ПОЛОТНА С МЕТАЛЛИЧЕСКИМ БАРЬЕРНЫМ ОГРАЖДЕНИЕМ

СТАДИЯ	ЛИСТ	ЛИСТОВ
Р	1	2

СОЮЗ ДОРПРОЕКТ

ПЛАН РАСПОЛОЖЕНИЯ ЗАКАЗНЫХ ДЕТАЛЕЙ



ГАБАРИТ, М	КОЛИЧЕСТВО БАЛОК	ШИРИНА ГРОТУАРА Т.М.	РАССТОЯНИЕ МЕЖДУ БАЛКАМИ В.М.	РАССТОЯНИЕ МЕЖДУ КРАЙНИМИ БАЛКАМИ А.М.	ВЕЛИЧИНА КОСВЫМ БАЛКИ С, М	ШИРИНА СТЫКА В.М.	ВЕЛИЧИНА ОКОНЧАЮЩИХ БАЛКИ КОСВОМ З, М	—	—	—	—	ДЛИНА ДЕФОРМАЦИИ ОДНОГО ШТА
Г	Н	Т.М.	В.М.	А.М.	С, М	В.М.	З, М	П	К. ММ	Р	Ш, ММ	М
2(Г-15.25)	2x8	0,75	2,17	15,19	0,7	0,77	0,59	2x174	60	2x116	60	2x17,2
					0,9	0,37	0,39					
		1,5	0,7	0,77	1,34	2x181	85	2x121	60	2x17,95		
			0,9	0,37	1,14							
2(Г-11,5)	2x6	0,75	2,29	11,45	0,7	0,89	0,58	2x136	85	2x91	60	2x13,45
					0,9	0,49	0,38					
		1,5	0,7	0,89	1,33	2x144	60	2x96	60	2x14,2		
			0,9	0,49	1,13							
Г-13,25+5+13,25	14	0,75	2,42	31,46	0,7	1,02	0,60	339	80	226	80	2x15,98
		0,9			0,62	0,40						
		1,5			0,7	1,02	1,35					
0,9	0,62	1,15										
Г-9,5+5+9,5	11	0,75	2,40	24,00	0,7	1,00	0,58	264	80	176	80	2x12,23
		0,9			0,60	0,38						
		1,5			0,7	1,00	1,33					
0,9	0,60	1,13										
Г-11,5	6	0,75	2,50	11,50	0,7	0,90	0,58	139	80	93	55	13,42
		0,9			0,50	0,38						
		1,5			0,7	0,90	1,33					
0,9	0,50	1,13										
Г-10	5	0,75	2,40	9,6	0,7	1,00	0,78	124	80	83	55	11,92
					0,9	0,60	0,58					
					6	5	2,10					
0,9	0,30	0,88										
Г-8	5	0,75	2,14	8,56				0,7	0,74	0,35	105	80
					0,9	0,34	0,35					
					1,5	0,7	0,74	1,05	119	80		
0,9	0,34	0,85										
Г-6,5	4	0,75	2,17	6,51		0,7	0,77	0,58			89	85
					0,9	0,37	0,38					
Г-4,5	3	0,75	2,23	4,46	0,7	0,83	0,60	69	80	46	80	6,42
					0,9	0,43	0,40					

МОНОЛИТНЫЕ УЧАСТКИ ТЕМПЕРАТУРНО-НЕРАЗРЕЗНОГО ПРОЛ. СТ. ИЗ БАЛОК L=2М С МЕТАЛЛИЧЕСКИМ БАРЬЕРНЫМ ОГРАЖДЕНИЕМ. 3.503.1-81.0-2-31

МОНОЛИТНЫЕ УЧАСТКИ ТЕМПЕРАТУРНО-НЕРАЗРЕЗНОГО ПРОЛ. СТ. ИЗ БАЛОК L=2,4М С МЕТАЛЛИЧЕСКИМ БАРЬЕРНЫМ ОГРАЖДЕНИЕМ. 3.503.1-81.0-2-32

МОНОЛИТНЫЕ УЧАСТКИ ТЕМПЕРАТУРНО-НЕРАЗРЕЗНОГО ПРОЛ. СТ. ИЗ БАЛОК L=3,3М С МЕТАЛЛИЧЕСКИМ БАРЬЕРНЫМ ОГРАЖДЕНИЕМ. 3.503.1-81.0-2-33

3.503.1-81.0-2-30

Лист 2

ГАБАРИТ	Поз.	НАИМЕНОВАНИЕ ЭЛЕМЕНТА	КРАЙНИЙ ПРОЛЕТ ЦЕПИ С МАЛЫМИ ДЕФОРМАЦИЯМИ		КРАЙНИЙ ПРОЛЕТ ЦЕПИ С БОЛЬШИМИ ДЕФОРМАЦИЯМИ				СРЕДНИЙ ПРОЛЕТ ЦЕПИ			Обозначение документа	Масса единицы, кг	
			КОЛИЧЕСТВО НА МОНОЛИТНЫЙ УЧАСТОК											
			УМК 1980-78-ТАШ	УМС 1980-100-ТАШ	УМСП	УМК 1910-78-ТАШ	УМС 1910-100-ТАШ	УМСП	УМАШ	УМК 1860-78-ТАШ	УМС 1860-100-ТАШ			УМСП
Г-10 + 2 x 0,75	1	φ 8 А I , ℓ = 3200	112	140		112	140			96	120			1,26
	2	φ 8 А II , ℓ = 1090		198			198				186			0,43
	3	φ 12 А II , ℓ = 1090		201			201				186			0,97
	4	ИЗДЕЛИЕ ЗАКЛАДНОЕ МН-ТАШ-6	7			7				7			3.503.1-81.6-1-4	0,97
	5	ИЗДЕЛИЕ ЗАКЛАДНОЕ МН-ТАШ-10	6		1/2	6		1/2		6		1	3.503.1-81.6-1-7	7,1
	6	φ 10 А II , ℓ = 870	198			198				186				0,54
	7	φ 8 А I , ℓ = 870	198			198				186				0,34
	8;12	φ 12 А II , ℓ = 2400			115/2			115/2				115		2,13
	9;13	φ 12 А II , ℓ = 3460			90/2			90/2				90		3,07
	10;14	φ 12 А II , ℓ = 2830			104/2			104/2				104		2,51
	11;15	φ 12 А II , ℓ = 2730			156/2			156/2				156		2,42
		Бетон класса В35, м <sup>3</sup>	2,32	2,97	2,1	2,23	2,87	2,1	1,58	2,18	2,79	4,2		
		ПРОКЛАДКА ИЗ 4-5 СЛОЕВ РУБЕРОИДА СКЛЕЕННЫХ БИТУМОМ, м <sup>2</sup>			10			10				20		

УМК — УЧАСТОК МОНОЛИТНЫЙ КРАЙНИЙ

УМС — УЧАСТОК МОНОЛИТНЫЙ СРЕДНИЙ

УМСП — УЧАСТОК МОНОЛИТНЫЙ СОЕДИНИТЕЛЬНОЙ ПЛИТЫ

УМАШ — УЧАСТОК МОНОЛИТНЫЙ ДЕФОРМАЦИОННОГО ШВА

Ширина плиты балки 140 и 174 см

При замене поз. 8, 9, 12 и 13 на арматуру класса А II,

поз. 8 и 9 заменяется на φ 14, поз. 12 и 13 не изменяются

ГОСТы и марки стали см. 3.503.1-81.0-2-ПЗ

Н.КОНТР.	ПРОХОРОВ	<i>Хох</i>			3.503.1-81.0-2-31
НАЧ.ОКС	ПОСТОВОЙ	<i>Хох</i>			
ГЛ. СПЕЦ.	ПРОХОРОВ	<i>Хох</i>			
ГИП	МАРЖИН	<i>Хох</i>			
НАЧ.ГРУП.	СТАРОВА	<i>Хох</i>			
ИНЖ.ШК	ТОЛОРКОВА	<i>Хох</i>			МОНОЛИТНЫЕ УЧАСТКИ ТЕМПЕРАТУРНО-НЕРАЗРЕЗНОГО ПРОСТРОЕНИЯ ИЗ БАЛОК L=21 м С МЕТАЛЛИЧЕСКИМ БАРЬЕРНЫМ ОГРАЖДЕНИЕМ
ИНЖ.ЛС.	ХАЗОВА	<i>Хох</i>			
СТАДНЯ ЛИСТ					
Р 1 2					
СОЮЗДОРПРОЕКТ					

ФОРМАТ А3 25761-01 118

ГАБАРИТ	ПОЗ.	НАИМЕНОВАНИЕ ЭЛЕМЕНТА	КРАЙНИЙ ПРОЛЕТ ЦЕПИ С МАЛЫМИ ДЕФОРМАЦИЯМИ			КРАЙНИЙ ПРОЛЕТ ЦЕПИ С БОЛЬШИМИ ДЕФОРМАЦИЯМИ			СРЕДНИЙ ПРОЛЕТ ЦЕПИ			ОБОЗНАЧЕНИЕ ДОКУМЕНТА	МАССА ЕДИНИЦЫ, кг	
			КОЛИЧЕСТВО НА МОНОЛИТНЫЙ УЧАСТОК											
			УМК 1980-108АIII	УМС 1980-70-ТАIII	УМСП	УМК 1910-108-ТАIII	УМС 1910-70-ТАIII	УМСП	УМДШ	УМК 1860-108-АIII	УМС 1860-70-ТАIII			УМСП
Г-10, 2*1,5	1	Ф 8 А I, L: 3200	140	98			98				84		1.26	
	2	Ф 8 А III, L: 790		198			198				186		0.31	
	3	Ф 12 А III, L: 790		201			201				186		0.70	
	4	ИЗДЕЛИЕ ЗАКЛАДНОЕ МН-ТАШ-6	7			7				7			3.503.1-81.6-1-4	0.97
	5	ИЗДЕЛИЕ ЗАКЛАДНОЕ МН-ТАШ-10	6		1/2	6		1/2		6		1	3.503.1-81.6-1-7	7.1
	6	Ф 10 А III, L: 1140	198			198				186				0.7
	7	Ф 8 А I, L: 870	198			198				186				0.34
	8;12	Ф 12 А III, L: 2400			138/2			138/2				138		2.13
	9;13	Ф 12 А III, L: 3460			91/2			91/2				91		3.07
	10;14	Ф 12 А III, L: 2980			104/2			104/2				104		2.65
	11;15	Ф 12 А III, L: 2430			208/2			208/2				208		2.16
		БЕТОН КЛАССА В35, м <sup>3</sup>	3.21	2.08	2.35	3.09	2.01	2.35	1.77	3.01	1.95	4.7		
		ПРОКЛАДКА ИЗ 4-5 СЛОЕВ РУБЕРОИДА, СКЛЕЕННЫХ БИТУМОМ, м <sup>2</sup>			12			12				24		

ГОСТЫ И МАРКИ СТАЛИ СМ. 3.503.1-81.0-2-ПЗ

3.503.1-81.0-2-31

Лист  
2

ФОРМАТ А3 25761-01 119



ГАБАРИТ	ПОЗ.	НАИМЕНОВАНИЕ ЭЛЕМЕНТА	КРАЙНИЙ ПРОЛЕТ ЦЕПИ С МАЛЫМИ ДЕФОРМАЦИЯМИ			КРАЙНИЙ ПРОЛЕТ ЦЕПИ С БОЛЬШИМИ ДЕФОРМАЦИЯМИ			СРЕДНИЙ ПРОЛЕТ ЦЕПИ			ОБОЗНАЧЕНИЕ ДОКУМЕНТА	МАССА ЕДИНИЦЫ, КГ
			КОЛИЧЕСТВО НА МОНОЛИТНЫЙ УЧАСТОК										
			УМК 2270-78-7А <sup>III</sup>	УМС 2270-100-7А <sup>III</sup>	УМСП	УМК 2200-78-7А <sup>III</sup>	УМС 2200-100-7А <sup>III</sup>	УМСП	УМАШ	УМК 2140-78-7А <sup>III</sup>	УМС 2140-100-7А <sup>III</sup>		
Г 10 + 2 x 0,75	1	Ф8А <sup>I</sup> , l=3200	128	160		128	160		112	140			1,26
	2	Ф8А <sup>III</sup> , l=1090		227			227			214			0,43
	3	Ф12А <sup>III</sup> , l=1090		230			230			214			0,97
	4	ИЗДЕЛИЕ ЗАКЛАДНОЕ МН-ТА <sup>III</sup> -6	8			8			8			3.503.1-81.6-1-4	0,97
	5	ИЗДЕЛИЕ ЗАКЛАДНОЕ МН-ТА <sup>III</sup> -10	7		1/2	7		1/2	7		1	3.503.1-81.6-1-7	7,1
	6	Ф10А <sup>III</sup> , l=870	227			227			214				0,54
	7	Ф8А <sup>I</sup> , l=870	227			227			214				0,34
	8	Ф14А <sup>III</sup> , l=2600			70/2			70/2			70		3,15
	9	Ф14А <sup>III</sup> , l=3560			56/2			56/2			56		4,31
	10	Ф14А <sup>III</sup> , l=2850			52/2			52/2			52		3,45
	11	Ф14А <sup>III</sup> , l=2780			78/2			78/2			78		3,36
	12	Ф12А <sup>III</sup> , l=2600			45/2			45/2			45		2,31
	13	Ф12А <sup>III</sup> , l=3460			34/2			34/2			34		3,07
	14	Ф12А <sup>III</sup> , l=2830			52/2			52/2			52		2,51
	15	Ф12А <sup>III</sup> , l=2730			78/2			78/2			78		2,42
		БЕТОН КЛАССА В35,М <sup>3</sup>	2,66	3,41	2,27	2,58	3,3	2,27	1,59	2,51	3,21	4,54	
		ПРОКЛАДКА ИЗ 4-5 СЛОЕВ РУБЕРОИДА, СКЛЕЕННЫХ БИТУМОМ, М <sup>2</sup>			11,5			11,5			23		

УМК - УЧАСТОК МОНОЛИТНЫЙ КРАЙНИЙ  
 УМС - УЧАСТОК МОНОЛИТНЫЙ СРЕДНИЙ  
 УМСП - УЧАСТОК МОНОЛИТНЫЙ СОЕДИНИТЕЛЬНОЙ ПЛИТЫ  
 УМАШ - УЧАСТОК МОНОЛИТНЫЙ ДЕФОРМАЦИОННОГО ШВА  
 Ширина плиты - балки 140 и 174 см.  
 При замене поз. 8, 9, 12 и 13 на арматуру класса А<sup>III</sup>,  
 диаметр стержней не изменяется.  
 ГОСТы и марки стали см. 3.503.1-81.0-2-ПЗ

И. КОНТР.	ПРОХОРОВ	<i>Иван</i>		3.503.1-81.0-2-32
НАЧ. СТОД.	ПОСТОВОЙ	<i>Юс</i>		
ГЛ. СПЕЦ.	ПРОХОРОВ	<i>Иван</i>		
Г/НП	МАРКИН	<i>Иван</i>		
НАЧ. ГРУП.	СТАЙКОВА	<i>Иван</i>	9 0192	
Инж. Гл.	ГОРКОВА	<i>Иван</i>		
Инж. I к.	ХАЗОВА	<i>Иван</i>		

МОНОЛИТНЫЕ УЧАСТКИ ТЕМПЕРАТУРНО-НЕРАЗРЕЗНОГО ПРОЛ. СТРОЕНИЯ ИЗ БАЛОК L=24м С МЕТАЛЛИЧЕСКИМ БАРЬЕРНЫМ ОТГРАЖДЕНИЕМ.	СТАДИЯ	ЛИСТ	ЛИСТОВ
	Р	1	2

СЮЭЗДОРПРОЕКТ

Габарит	Поз.	Наименование элемента	Крайний пролет цепи с малыми деформациями			Крайний пролет цепи с большими деформациями			Средний пролет цепи			Обозначение документа	Масса единицы кг.	
			Количество на монолитном участке											
			УМК2270-108-ТМ	УМС2270-70-ТМ	УМСП	УМК2200-108-ТМ	УМС2200-70-ТМ	УМСП	УМАШ	УМК210-108-ТМ	УМС210-70-ТМ			УМСП
Г-10 + 2 x 1,5	1	Ф8А I, l=3200	160	112		160	112			140	98		1,26	
	2	Ф8А III, l=790		227			227				214		0,31	
	3	Ф12А III, l=790		230			230				214		0,70	
	4	изделие заводное МН-ТЯ III-6	8			8				8			3.503.1-81,6-1-4	4,3
	5	изделие заводное МН-ТЯ III-10	7		1/2	7		1/2		7		1	3.503.1-81,6-1-7	7,1
	6	Ф10А III, l=1140	227			227				214				0,7
	7	Ф8А I, l=870	227			227				214				0,34
	8	Ф14А III, l=2600			8 1/2			8 1/2				84		3,15
	9	Ф14А III, l=3560			5 7/2			5 7/2				57		4,31
	10	Ф14А III, l=3000			5 2/2			5 2/2				52		3,63
	11	Ф14А III, l=2480			10 4/2			10 4/2				104		3,00
	12	Ф12А III, l=2600			5 4/2			5 4/2				54		2,31
	13	Ф12А III, l=3460			3 4/2			3 4/2				34		3,07
	14	Ф12А III, l=2980			5 2/2			5 2/2				52		2,65
	15	Ф12А III, l=2430			10 4/2			10 4/2				104		2,16
Бетон класса В35, м³			3,68	2,38	2,54	3,56	2,31	2,54	1,77	3,47	2,25	5,08		
Прокладка из 4-слоев рубероида, клеевых битумов					13,5			13,5				27		

ГОСТЫ И МАРКИ СТАЛ СМ. 3.503.1-81.0-2-П3

3.503.1-81.0-2-32 Лист 2

ГАБАРИТ	Поз.	НАИМЕНОВАНИЕ ЭЛЕМЕНТА	КРАЙНИЙ ПРОЛЕТ ЦЕПИ С МАЛЫМИ ДЕФОРМАЦИЯМИ		КРАЙНИЙ ПРОЛЕТ ЦЕПИ С БОЛЬШИМИ ДЕФОРМАЦИЯМИ			СРЕДНИЙ ПРОЛЕТ ЦЕПИ			ОБОЗНАЧЕНИЕ ДОКУМЕНТА	МАССА ЕДИНИЦЫ, КГ		
			КОЛИЧЕСТВО НА МОНОЛИТНЫЙ УЧАСТОК											
			УМК 3160-58-1АII	УМС 3160-60-1АII	УМСП	УМК 3090-58-1АII	УМС 3090-60-1АII	УМСП	УМДШ	УМК 3020-58-1АII			УМС 3020-60-1АII	УМСП
Г-10 * 2 * 0,75	1	Ф8АI, e=3200	132	132		132	132		120	120		1,3		
	2	Ф8АIII, e=690		316			316			302		0,3		
	3	Ф12АIII, e=690		319			319			302		0,61		
	4	ИЗДЕЛИЕ ЗАКЛАДНОЕ МН-ТАIII-6	12			12			12			3.503-1-81.6-1-4	4,3	
	5	ИЗДЕЛИЕ ЗАКЛАДНОЕ МН-ТАIII-10	10		1/2	10	1/2		10	1		3.503-1-81.6-1-7	7,1	
	6	Ф10АIII, e=670	316			316			302				0,41	
	7	Ф8АI, e=670	316			316			302				0,26	
	8	Ф14АIII, e=2800			90/2		90/2				90		3,39	
	9	Ф14АIII, e=3560			36/2		36/2				36		4,31	
	10	Ф14АIII, e=2850			56/2		56/2				56		3,45	
	11	Ф14АIII, e=2780			84/2		84/2				84		3,36	
	12	Ф12АIII, e=2800			60/2		60/2				60		2,49	
	13	Ф12АIII, e=3460			30/2		30/2				30		3,07	
	14	Ф12АIII, e=2830			56/2		56/2				56		2,51	
	15	Ф12АIII, e=2730			84/2		84/2				84		2,42	
			БЕТОН КЛАССА В35, М <sup>3</sup>	2,75	2,84	2,44	2,69	2,78	2,44	1,58	2,63	2,72	4,87	
			ПРОКЛАДКА ИЗ 4-5 СЛОВ РУБЕРОИДА, СКАЕЕННЫХ БИТУМОМ, М <sup>2</sup>			12			12			24		

УМК - УЧАСТОК МОНОЛИТНЫЙ КРАЙНИЙ  
 УМС - УЧАСТОК МОНОЛИТНЫЙ СРЕДНИЙ  
 УМСП - УЧАСТОК МОНОЛИТНЫЙ СОЕДИНИТЕЛЬНОЙ ПЛИТЫ  
 УМДШ - УЧАСТОК МОНОЛИТНЫЙ У ДЕФОРМАЦИОННОГО ШВА  
 ПРИ ЗАМЕНЕ ПОЗ. 8, 9, 12 И 13 НА АРМАТУРУ КЛАССА АII,  
 ПОЗ. 8 И 9 ЗАМЕНЯЕТСЯ НА Ф16, ПОЗ. 12 И 13 НЕ ИЗМЕНЯЕТСЯ.  
 ГОСТЫ И МАРКИ СТАЛИ СМ. 3.503.1-81.0-2-ПЗ

Н. КОНТР.	ПРОХОРОВ	Иван		3.503.1-81.0-2-33	МОНОЛИТНЫЕ УЧАСТКИ ТЕМПЕРАТУРНО-НЕРАЗРЕЗНОГО ПРОЛЕТОГО СТРОЕНИЯ ИЗ БАЛКИ L=33M, H=1,7M С МЕТАЛЛИЧЕСКИМ БАРЬЕРНЫМ ОГРАЖДЕНИЕМ	СТАДИЯ	ЛИСТ	ЛИСТОВ
НАЧ. ДИС.	ПОСТОВОЙ	Иван				Р	1	2
ГЛ. СПЕЦ.	ПРОХОРОВ	Иван						
У ГИП	МАРКИН	Иван	3.01.73					
НАЧ. ГР.	СТАРОВА	Иван						
Инж III к	ТОПОРКОВА	Иван						
Инж I к.	ЛАЗОВА	Иван						

ГАБАРИТ	ПОЗ.	НАИМЕНОВАНИЕ ЭЛЕМЕНТА	КРАЙНИЙ ПРОЛЕТ ЦЕПИ С МАЛЫМИ ДЕФОРМАЦИЯМИ			КРАЙНИЙ ПРОЛЕТ ЦЕПИ С БОЛЬШИМИ ДЕФОРМАЦИЯМИ			СРЕДНИЙ ПРОЛЕТ ЦЕПИ			ОБОЗНАЧЕНИЕ ДОКУМЕНТА	МАССА ЕДИНИЦЫ, КГ	
			КОЛИЧЕСТВО			НА МОНОАНТНЫЙ УЧАСТОК			УМСП	УМАШ	УМСП			
			УМК 3160-88-7АШ	УМС 3160-30-7АШ	УМСП	УМК 3090-88-7АШ	УМС 3090-30-7АШ	УМСП						УМК 3020-88-7АШ
Г - 10 + 2 x 1.5	1	Ф8АІ, $\rho=3200$	176	66		176	66			160	60		1,26	
	2	Ф8АІІ, $\rho=390$		316			316				302		0,15	
	3	Ф12АІІ, $\rho=390$		319			319				302		0,35	
	4	ИЗДЕЛИЕ ЗАКЛАДНОЕ МН-ТАШ-6	12			12					12		3.503-1-81-6-1-4	4,3
	5	ИЗДЕЛИЕ ЗАКЛАДНОЕ МН-ТАШ-10	10		1/2	10		1/2			10	1	3.503-1-81-6-1-7	7,1
	6	Ф10АІІ, $\rho=940$	316			316					302		0,58	
	7	Ф8АІ, $\rho=670$	316			316					302		0,26	
	8	Ф14АІІ, $\rho=2800$			108/2			108/2				108		3,39
	9	Ф14АІІ, $\rho=3560$			33/2			33/2				33		4,31
	10	Ф14АІІ, $\rho=3000$			56/2			56/2				56		3,63
	11	Ф14АІІ, $\rho=2480$			112/2			112/2				112		3,00
	12	Ф12АІІ, $\rho=2800$			72/2			72/2				72		2,49
	13	Ф12АІІ, $\rho=3460$			22/2			22/2				22		3,02
	14	Ф12АІІ, $\rho=2980$			56/2			56/2				56		2,65
	15	Ф12АІІ, $\rho=2430$			112/2			112/2				112		2,16
			БЕТОН КЛАССА В35, М3	4,17	1,42	2,73	4,07	1,39	2,73	1,77	3,99	1,36	5,46	
			ПРОКЛАДКА ИЗ 4-5 СЛОЕВ РУБЕРОИДА, СКЛЕЕННЫХ БИТУМОМ, М <sup>2</sup>			14			14			28		

ГОСТЫ И МАРКИ СТАЛИ СМ. 3.503.1-81.0-2-ПЗ

3.503.1-81.0-2-33

Лист

2

ФОРМАТ А3

25761-01 123

ТИП МОСТОВОГО ПОЛОТНА	ПОЛОЖЕНИЕ ПРОЛЕТА В ЦЕПИ	ГАБАРИТ	БАЛКИ ПРОЛЕТНОГО СТРОЕНИЯ СБОРНЫЕ ЖЕЛЕЗОБЕТОННЫЕ														ЖЕЛЕЗОБЕТОН МОНОЛИТНЫХ УЧАСТКОВ ПРОЛЕТНОГО СТРОЕНИЯ						ИТОГО НА БАЛКИ ПРОЛЕТНОГО СТРОЕНИЯ И МОНОЛИТНЫЕ УЧАСТКИ									
			БЕТОН КЛАССА В35	СТАЛЬ АРМАТУРНАЯ КЛАССА										ПРОВАЛОКА	ПРОВАЛОКА	ПРОВАЛОКА	БЕТОН КЛАССА В35	СТАЛЬ АРМАТУРНАЯ КЛАССА				ПРОВАЛОКА	ПРОВАЛОКА	ПРОВАЛОКА	БЕТОН КЛАССА В35	СТАЛЬ АРМАТУРНАЯ КЛАССА						
				В		А-I		А-III				В-I						ЛИСТОВОЙ		ТРУБЫ СТАЛИ						А-I		А-III		В		А-I
			ГОСТ 26633-85	ГОСТ 7368-81	ГОСТ 5781-82*		ГОСТ 5781-82*				ГОСТ 6727-80	ГОСТ 3282-74	ГОСТ 19903-74		ГОСТ 8732-78*	ГОСТ 5781-82*		ГОСТ 5781-82*		ГОСТ 10011-80	ГОСТ 5781-82*		ГОСТ 5781-82*		ГОСТ 5781-82*		ГОСТ 5781-82*		ГОСТ 5781-82*		ГОСТ 5781-82*	
			φ5	φ6	φ8	φ14	φ8	φ10	φ12	-	φ20	φ4	φ2	δ10	δ20	0102*6	φ8	φ8	φ10	φ12	φ14	δ10	φ8	φ8	φ10	φ12	φ14	δ10	φ8	φ8	φ10	φ12
м³	т	т	т	т	т	т	т	т	т	т	т	т	т	т	т	т	т	т	т	т	т	т	т	т	т	т	т	т	т	т		
НТ	Н	Г-10+2×0,75	66,3	4,20	0,36	1,85	0,03	0,60	1,95	4,03	-	0,02	0,03	0,01	0,08	0,26	0,04	17,1	0,71	0,38	-	1,36	0,83	-	83,4	4,20	2,95	9,17	0,38	0,04		
		Г-10+2×1,50	66,3	4,20	0,36	1,85	0,03	0,60	1,95	4,03	-	0,02	0,03	0,01	0,08	0,26	0,04	17,1	0,81	0,38	-	1,36	0,83	-	83,4	4,20	2,95	9,17	0,38	0,04		
	М	Г-10+2×0,75	67,8	4,20	0,41	2,21	0,03	0,60	2,71	3,16	-	0,02	0,03	0,01	0,12	0,26	0,04	15,8	0,81	0,42	-	1,15	0,42	-	83,6	4,20	3,46	8,48	0,42	0,04		
		Г-10+2×1,50	67,8	4,20	0,41	2,21	0,03	0,60	2,71	3,16	-	0,01	0,03	0,01	0,12	0,26	0,04	15,8	0,81	0,42	-	1,15	0,42	-	83,6	4,20	3,46	8,48	0,42	0,04		
	Б	Г-10+2×0,75	66,9	4,20	0,41	2,21	0,03	0,60	2,71	3,16	-	0,02	0,03	0,01	0,08	0,26	0,04	16,8	0,81	0,42	-	1,15	0,42	-	83,7	4,20	3,46	8,48	0,38	0,04		
		Г-10+2×1,50	66,9	4,20	0,41	2,21	0,03	0,60	2,71	3,16	-	0,02	0,03	0,01	0,08	0,26	0,04	16,8	0,81	0,42	-	1,15	0,42	-	83,7	4,20	3,46	8,48	0,38	0,04		
МНТ	Н	Г-10+2×0,75	66,3	4,20	0,36	1,85	0,03	0,60	1,95	4,03	-	0,02	0,03	0,01	0,08	0,26	0,04	17,1	0,71	0,38	-	1,36	0,83	-	83,4	4,20	2,95	9,17	0,38	0,04		
		Г-10+2×1,50	79,2	5,04	0,44	2,21	0,04	0,70	2,27	4,94	-	0,03	0,03	0,01	0,09	0,31	0,05	15,8	0,62	0,34	-	1,32	0,90	-	95,0	5,04	3,31	10,50	0,45	0,04		
	М	Г-10+2×0,75	67,8	4,20	0,41	2,21	0,03	0,60	2,71	3,16	-	0,02	0,03	0,01	0,12	0,26	0,04	15,8	0,81	0,42	-	1,15	0,42	-	83,6	4,20	3,46	8,48	0,42	0,04		
		Г-10+2×1,50	80,9	5,04	0,49	2,63	0,04	0,70	3,27	3,82	-	0,03	0,03	0,01	0,15	0,31	0,05	14,2	0,71	0,38	-	1,09	0,45	-	95,1	5,04	3,87	9,74	0,51	0,04		
	Б	Г-10+2×0,75	66,9	4,20	0,41	2,21	0,03	0,60	2,71	3,16	-	0,02	0,03	0,01	0,08	0,26	0,04	16,8	0,81	0,42	-	1,15	0,42	-	83,7	4,20	3,46	8,48	0,38	0,04		
		Г-10+2×1,50	79,8	5,04	0,49	2,63	0,04	0,70	3,27	3,82	-	0,03	0,03	0,01	0,09	0,31	0,05	15,4	0,71	0,38	-	1,09	0,45	-	95,2	5,04	3,87	9,74	0,45	0,04		
МБ	Н	Г-10+2×0,75	64,2	4,20	0,36	1,80	0,03	0,60	1,63	4,55	-	0,04	0,03	0,01	0,08	0,58	0,04	22,4	1,14	0,38	0,24	1,37	0,90	0,08	86,6	4,20	3,33	9,71	0,78	0,04		
		Г-10+2×1,50	77,0	5,04	0,44	2,15	0,04	0,70	1,95	5,46	-	0,05	0,03	0,01	0,09	0,63	0,05	23,3	1,34	0,34	0,31	1,35	1,00	0,08	100,3	5,04	3,97	11,16	0,85	0,04		
	М	Г-10+2×0,75	65,5	4,20	0,41	2,21	0,03	0,60	2,78	3,30	-	0,04	0,03	0,01	0,12	0,58	0,04	20,6	1,29	0,42	0,25	1,16	0,45	0,08	86,1	4,20	3,94	9,00	0,82	0,04		
		Г-10+2×1,5	78,5	5,04	0,49	2,63	0,04	0,70	3,34	3,97	-	0,05	0,03	0,01	0,15	0,63	0,05	21,8	1,26	0,38	0,33	1,11	0,51	0,08	100,3	5,04	4,42	10,39	0,91	0,04		
	Б	Г-10+2×0,75	64,7	4,20	0,41	2,15	0,03	0,60	2,78	3,30	-	0,04	0,03	0,01	0,08	0,58	0,04	24,7	1,29	0,42	0,25	1,16	0,45	0,08	89,4	4,20	3,88	9,00	0,78	0,04		
		Г-10+2×1,5	77,6	5,04	0,49	2,58	0,04	0,70	3,34	3,95	-	0,05	0,03	0,01	0,09	0,63	0,05	23,0	1,26	0,38	0,33	1,11	0,51	0,08	100,6	5,04	4,37	10,37	0,85	0,04		

НТ- мостовое полотно с накладными тротуарными блоками;  
 МНТ- мостовое полотно с металлическим барьерным ограничением на накладных тротуарных блоках;  
 МБ- мостовое полотно с металлическим барьерным ограничением;  
 Н - СРЕДНИЙ ПРОЛЕТ ЦЕПИ ТЕМПЕРАТУРНО-НЕРАЗРЕЗНОГО ПРОЛЕТНОГО СТРОЕНИЯ;  
 М - КРАЙНИЙ ПРОЛЕТ ЦЕПИ ТЕМПЕРАТУРНО-НЕРАЗРЕЗНОГО ПРОЛЕТНОГО СТРОЕНИЯ С МАЛЫМИ ДЕФОРМАЦИЯМИ;  
 Б - КРАЙНИЙ ПРОЛЕТ ЦЕПИ ТЕМПЕРАТУРНО-НЕРАЗРЕЗНОГО ПРОЛЕТНОГО СТРОЕНИЯ С БОЛЬШИМИ ДЕФОРМАЦИЯМИ.

И.КОНТР.	ПРОХОРОВ	Иванов				3.503.1-81.0-2-34	ВЕДОМОСТЬ РАСХОДА МАТЕРИАЛОВ НА ПРОЛЕТНОЕ СТРОЕНИЕ ДЛИНОЙ 24 м		
НАЧ.ОИС	ПОСТОВОЙ	Иванов					СТАЛИЯ	ЛИСТ	ЛИСТОВ
ГЛ.СПЕЦ.	ПРОХОРОВ	Иванов					Р		1
ТИП	МАРКИН	Иванов					СОЮЗДОРПРОЕКТ		
НАЧ.ГР.	СТАЛОВА	Иванов							
ИНЖЕНЕР	ХАЗОВА	Иванов							

Тип мостового полотна	Положение пролета в цепи	Габарит	Балки пролетного строения сборные железобетонные												Железобетон монолитных участков пролетного строения						Итого на балки пролетного строения и монолитные участки										
			Сталь арматурная класса												Прокат						Сталь арматурная класса										
			Бетон класса В35	Сталь арматурная класса												Прокат листовый			Прокат трубный			Бетон класса В35	Сталь арматурная класса						Прокат листовый		
			ГОСТ 26633-85	ГОСТ 5781-82*												ГОСТ 17903-74			ГОСТ 8732-78			ГОСТ 26633-85	ГОСТ 5781-82*						ГОСТ 10903-74		
			м³	φ6	φ8	φ8	φ14	φ8	φ10	φ12	-	φ20	φ4	φ2	φ10	φ20	φ102-6	м³	φ8	φ8	φ10	φ12	φ14	φ10	Бетон класса В35	В	А-1	А-III	Прокат листовый	Прочая сталь	
НТ	Н	Г-10*2*0,75	116,5	6,33	0,52	2,36	0,04	1,64	4,52	5,29	-	0,02	0,04	0,04	0,08	0,26	0,04	15,5	0,61	0,33	-	1,28	0,87	-	132,0	6,33	3,53	13,95	0,38	0,08	
		Г-10*2*1,50	116,5	6,33	0,52	2,36	0,04	1,64	4,52	5,29	-	0,02	0,04	0,04	0,08	0,26	0,04	15,5	0,61	0,33	-	1,28	0,87	-	132,0	6,33	3,53	13,95	0,38	0,08	
	М	Г-10*2*0,75	118,4	6,33	0,52	2,37	0,04	1,64	4,75	5,28	-	0,02	0,04	0,04	0,12	0,26	0,04	13,7	0,67	0,36	-	1,05	0,44	-	132,1	6,33	3,60	13,54	0,42	0,08	
		Г-10*2*1,50	118,4	6,33	0,52	2,37	0,04	1,64	4,75	5,28	-	0,02	0,04	0,04	0,12	0,26	0,04	13,7	0,67	0,36	-	1,05	0,44	-	132,1	6,33	3,60	13,54	0,42	0,08	
	Б	Г-10*2*0,75	117,3	6,33	0,52	2,37	0,04	1,64	4,74	5,27	-	0,02	0,04	0,04	0,08	0,26	0,04	14,9	0,67	0,36	-	1,05	0,44	-	132,2	6,33	3,60	13,52	0,38	0,08	
		Г-10*2*1,50	117,3	6,33	0,52	2,37	0,04	1,64	4,74	5,27	-	0,02	0,04	0,04	0,08	0,26	0,04	14,9	0,67	0,36	-	1,05	0,44	-	132,2	6,33	3,60	13,52	0,38	0,08	
МНТ	Н	Г-10*2*0,75	116,5	6,33	0,52	2,36	0,04	1,64	4,52	5,29	-	0,02	0,04	0,04	0,08	0,26	0,04	15,5	0,61	0,33	-	1,28	0,87	-	132,0	6,33	3,53	13,95	0,38	0,08	
		Г-10*2*1,50	139,5	7,59	0,63	2,82	0,04	1,96	5,46	6,41	-	0,03	0,05	0,04	0,10	0,31	0,05	11,7	0,38	0,23	-	1,14	0,93	-	151,2	7,59	3,87	16,16	0,46	0,08	
	М	Г-10*2*0,75	118,4	6,33	0,52	2,37	0,04	1,64	4,75	5,28	-	0,02	0,04	0,04	0,12	0,26	0,04	13,7	0,67	0,36	-	1,05	0,44	-	132,1	6,33	3,60	13,54	0,42	0,08	
		Г-10*2*1,50	141,8	7,59	0,63	2,84	0,04	1,96	5,74	6,40	-	0,03	0,05	0,04	0,14	0,31	0,05	9,6	0,42	0,25	-	0,87	0,47	-	151,4	7,59	3,92	15,72	0,50	0,09	
	Б	Г-10*2*0,75	117,3	6,33	0,52	2,37	0,04	1,64	4,74	5,27	-	0,02	0,04	0,04	0,08	0,26	0,04	14,9	0,67	0,36	-	1,05	0,44	-	132,2	6,33	3,60	13,52	0,38	0,08	
		Г-10*2*1,50	140,5	7,59	0,63	2,84	0,04	1,96	5,73	6,38	-	0,03	0,05	0,04	0,10	0,31	0,05	11,0	0,42	0,25	-	0,87	0,47	-	151,5	7,59	3,92	15,69	0,46	0,09	
МБ	Н	Г-10*2*0,75	115,2	6,33	0,52	2,31	0,04	1,64	4,71	5,58	-	0,05	0,04	0,04	0,08	0,70	0,04	21,0	1,10	0,36	0,26	1,32	0,34	0,12	136,2	6,33	3,97	14,86	0,94	0,08	
		Г-10*2*1,50	138,2	7,59	0,63	2,77	0,04	1,96	5,65	6,70	-	0,06	0,05	0,04	0,10	0,75	0,05	20,2	0,94	0,23	0,36	1,17	1,05	0,12	158,4	7,59	4,38	17,18	1,02	0,09	
	М	Г-10*2*0,75	117,1	6,33	0,52	2,33	0,04	1,64	4,95	5,59	-	0,05	0,04	0,04	0,12	0,70	0,04	19,3	1,20	0,40	0,27	1,07	0,47	0,12	136,4	6,33	4,09	14,44	0,98	0,08	
		Г-10*2*1,5	140,5	7,59	0,63	2,79	0,04	1,96	5,94	6,71	-	0,06	0,05	0,04	0,14	0,75	0,05	18,2	1,03	0,25	0,38	0,88	0,53	0,12	158,7	7,59	4,48	16,71	1,06	0,09	
	Б	Г-10*2*0,75	116,0	6,33	0,52	2,33	0,04	1,64	4,95	5,56	-	0,05	0,04	0,04	0,08	0,70	0,04	20,5	1,20	0,40	0,27	1,07	0,47	0,12	136,5	6,33	4,09	14,41	0,94	0,08	
		Г-10*2*1,5	139,2	7,59	0,63	2,79	0,04	1,96	5,94	6,70	-	0,06	0,05	0,04	0,10	0,75	0,05	19,6	1,03	0,25	0,38	0,88	0,53	0,12	158,8	7,59	4,48	16,70	1,02	0,09	

НТ - мостовое полотно с накладными треугольными блоками  
МНТ - мостовое полотно с металлическим барьерным ограждением на накладных треугольных блоках.  
МБ - мостовое полотно с металлическим барьерным ограждением  
Н - средний пролет цепи температурно-неразрезного пролетного строения  
М - крайний пролет цепи температурно-неразрезного пролетного строения с малыми деформациями.  
Б - крайний пролет цепи температурно-неразрезного пролетного строения с большими деформациями

И. КОНТР. НАЧ. ОИС	ПРОХОРОВ ПОСТОВОЙ	<i>Хох</i>			3.503.1-81.0-2-35
СП. СПЕЦ.	ПРОХОРОВ	<i>Хох</i>			
ГИП	МАРКИН	<i>М</i>			
НАЧ. ГР	СТАРОВА	<i>С</i>	9-252		
ИНЖ. ТРАП.	ХАЗОВА	<i>Х</i>			

Ведомость расхода материалов на пролетное строение длиной 33м высотой 1,7м

Страница	Лист	Листов
Р		Т

СЮНЗДОРПРОЕКТ