

Серия

1.450.3-7.94

вып. 0

ТИПОВЫЕ КОНСТРУКЦИИ, ИЗДЕЛИЯ И УЗЛЫ ЗДАНИЙ И СООРУЖЕНИЙ

СЕРИЯ 1.450.3-7.94

ЛЕСТНИЦЫ, ПЛОЩАДИ, СТРЕЛЯЖИ И ОГРАЖДЕНИЯ СТАЛЬНЫЕ
ДЛЯ ПРОИЗВОДСТВЕННЫХ ЗДАНИЙ ПРОМЫШЛЕННЫХ ПРЕДПРИЯТИЙ

ВЫПУСК 0

МАТЕРИАЛЫ ДЛЯ ПРОЕКТИРОВАНИЯ

Ц 00332-01

ТИПОВЫЕ КОНСТРУКЦИИ, ИЗДЕЛИЯ И УЗЛЫ ЗДАНИЙ И СООРУЖЕНИЙ

СЕРИЯ 1.450.3-7.94

ЛЕБЕДНИЦЫ, ЛЕСТНИЦЫ, СТРЕШЕВЫЕ И ОГРАЖДЕНИЯ СТАЛЬНЫЕ
ДЛЯ ПРОИЗВОДСТВЕННЫХ ЗДАНИЙ ПРОМЫШЛЕННЫХ ПРЕДПРИЯТИЙ

ВЫПУСК 2

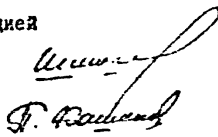
МАТЕРИАЛЫ ДЛЯ ПРОЕКТИРОВАНИЯ

Разработаны:

ЦНИПроектЛегКонструкция

Главный инженер

Начальник отдела



В.Д. Гусев

П.П. Кашников

Утверждены:

Главпроектком Минстроя России

письмо от 21.11.94 № 9-3-1/166.

Введены в действие ЦНИПроектЛегКонструкцией с 01.01.96,

приказ от 25.11.94 № 25

Обозначение	Наименование	Стр.
1.450.3-7.940-ПЗ	Пояснительная записка	3
1.450.3-7.940-КС	Комплектовочные схемы лестниц, площадок, стремянок и ограждений из холодногнутых и горячекатаных профилей	6
1.450.3-7.940-НЛ	Номенклатура лестниц из холодногнутых и горячекатаных профилей с углом наклона 45° и 60°	13
1.450.3-7.940-НП	Номенклатура площадок из холодногнутых и горячекатаных профилей	21
1.450.3-7.940-НО	Номенклатура ограждений для лестницы и площадок из холодногнутых и горячекатаных профилей	23
1.450.3-7.940-НС	Номенклатура стремянок, ограждений стремянок, колонн, стоек из холодногнутых и горячекатаных профилей	26

Обозначение	Наименование	Стр.
1.450.3-7.940-НД	Номенклатура переходных площадок, связей и заборных элементов из холодногнутых и горячекатаных профилей	27

Содержание

Изд. 1. 1982 г. Подп. и фото

1.450.3-7.940					
Изм.	Кол.	Изм.	Изм.	Подп.	Дата
Проект	Проектировщик	Дир.	1982		
Проект	А.А.А.	С.С.			
И.Контр.	В.В.В.	В.В.В.			
Утв.	К.К.К.	К.К.К.			

Содержание

Стр.	Лист	Листов
Р	1	1

ЦНИИПроектлест-конструкция

Разработанная серия 1.450.3-7.94 "Лестницы, площадки, стремянки и ограждения" для производственных зданий промышленных предприятий" состоит из следующих выпусков:

- выпуск 0. Материалы для проектирования.
- выпуск 1. Конструкции из холодногнутых профилей. Чертежи КМ
- выпуск 2. Конструкции из горячекатаных профилей. Чертежи КМ

Настоящий выпуск 0 содержит описание устройства стальных лестниц, площадок, стремянок и ограждений к ним, необходимые сведения для их правильного монтажа и эксплуатации, а также компоновочные схемы и номенклатуру лестниц, площадок, стремянок, ограждений и доборных элементов.

1. НАЗНАЧЕНИЕ И ОБЛАСТЬ ПРИМЕНЕНИЯ

1.1. Стальные лестницы, площадки, стремянки и ограждения предназначены для эксплуатации внутри и снаружи отапливаемых и неотапливаемых зданий промышленных предприятий и инженерных сооружений, возводимых и эксплуатируемых в районах со снеговой и ветровой нагрузкой по СНиП 2.01.07-85, с расчетной сейсмичностью до 9 баллов; с расчетной температурой наружного воздуха минус 65°C и выше; с взрывобезопасными категориями производств; с неагрессивной и слабой степенью агрессивного воздействия среды при нормальном температурно-влажностном режиме по СНиП II-3-79.

1.2. Лестницы, площадки, стремянки и ограждения могут использоваться в качестве внутрицеховых, в т.ч. для обслуживания технологического оборудования, для обустройства посадочных площадок мостовых электрических кранов, в качестве наружных эвакуационных и пожарных, с небольшими доработками для обслуживания стальных резервуаров высотой до 16м, для обслуживания вертикальных и горизонтальных нагреваемых и неагреваемых аппаратов и сосудов диаметром до 20м и в качестве мостиков для обслуживания электросветильников.

2. ТЕХНИЧЕСКИЕ ДАННЫЕ

2.1. Основные параметры лестничных маршей и площадок, а также максимально допустимые нагрузки на них приняты с учетом коэффициента перегрузки 1,2 в соответствии с требованиями СНиП II-23-81 и СНиП 2.01.07-85 и приведены в табл. 1, 2 настоящей пояснительной записки.

2.2. Компоновочные схемы конструкций и стыковочные узлы приведены на листах 4...13 документа - КС.

2.3. Ширина маршей лестниц и площадок в соответствии с требованиями СНиП 2.01.02-85 и СНиП 2.09.02-85 приняты двух размеров 700мм и 900мм. Угол наклона лестничных маршей 45° и 60°.

2.4. Опирание лестничных маршей возможно как на металлические, так и на железобетонные площадки и перекрытия.

Предлагается три варианта раскрепления конструкций по ярусам:

I - опирание лестничных маршей и площадок на несущие конструкции здания;

II - создаваемая лестничными маршами и площадками плоская вертикальная ферма, заделанная в основании и свободная сверху, связывается поясами-колоннами и дополнительно раскрепляется связями с шагом не более 9м со стенами здания. Вариант можно использовать для обустройства пожарных и эвакуационных лестниц.

III - создаваемая лестничными маршами и площадками плоская вертикальная ферма, заделанная в основании и по верхнему ярусу, связана поясом-колонной. Вариант рекомендуется для обустройства посадочных площадок на мостовые электрические краны.

Для вариантов II и III высота подъема лестничных маршей принята 3,6м. Высоту отметок площадок можно регулировать за счет изменения

Согласовано

Лист 1 из 13

1.450.3-7.94.0-13

Изм	Взм	Лист	Носк	Подп.	Дата	Пояснительная записка	Котировка	Лист	Листов	
Разраб	Проектиров	Провер	Исполн	Исполн	Исполн					ЦНИИПроектлег-конструкция
Пров	Возмобич	Исполн	Исполн	Исполн						
И.сметр.	Возмобич	Исполн	Исполн	Исполн						
Чтв	Качинь	Исполн	Исполн	Исполн	Исполн					

высоты подъема первого марша (модуль нарастания 0,6м) и за счет изменения высоты относительно нулевой отметки ±0,3м.

2.5. При эксплуатации лестниц, площадок, стремянок и ограждений в районах с сейсмичностью 7...9 баллов необходимо предусматривать: поэтажную разрезку, не влияющую на жесткость каркаса здания, применение антисейсмических швов, зазор между конструкциями и стенами и каркасом здания не менее 20мм.

2.6. Параметры вертикальных пожарных лестниц и стенок соответствуют требованиям СНиП 2.01.02-85 и приняты шириной 700мм. В нижнем ярусе конструкции опираются на фундамент и связаны по высоте на расстоянии не более 9м дополнительными элементами со стенами здания.

2.7. Вариант установки и подбора комплекта конструкций определяется проектировщиком с учетом следующего - при прочих равных условиях: для зданий из легких металлических конструкций рекомендуется применять лестницы, площадки, стремянки и ограждения из холодногнутого профиля как более легких и создающих меньше нагрузки на каркас здания и фундамент;

конструкции из горячекатаных профилей возможно изготавливать в построечных условиях, конструкции из холодногнутого профиля изготавливаются, как правило, на специализированных предприятиях.

3. ТЕХНИЧЕСКИЕ ТРЕБОВАНИЯ

3.1. Материал конструкций, эксплуатируемых в районах с расчетной температурой наружного воздуха: до минус 40°С должен быть группы С235 по ГОСТ 27771-88, до минус 65°С группы С255 по ГОСТ 27771-89.

3.2. Конструкции должны иметь антикоррозионное покрытие в соответствии с требованиями ГОСТ 9.402-80, ГОСТ 9.401-91 и СНиП 2.03.11-8.

3.3. В конструкциях допускается замена материалов:

для покрытия ступеней лестниц и площадок возможно применение горячекатаной рифленой стали по ГОСТ 8568-77 и решетчатого настила

типа "Батайск" по ТУ 36-2044-77.

для несудих элементов конструкций возможна замена на прокат или профиль с подобными или более высокими прочностными показателями.

Возможна компоновка конструкций из холодногнутого и горячекатаных профилей.

3.4. Упаковка конструкций должна обеспечивать сохранность защитно-декоративного покрытия. Транспортные пакеты должны быть ^{массой} не более 3,5т. Хранить конструкции следует на подкладках в штабелях высотой не более 2м. Доборные элементы хранятся в ящиках. Условия хранения 7 по ГОСТ 15150-69.

3.5. При монтаже и погрузочно-разгрузочных работах конструкции стропятся "обхват" с использованием защитных прокладок для сохранности декоративного покрытия.

4. МОНТАЖ

4.1. При разработке монтажных чертежей проектной организацией необходимо руководствоваться примерными монтажными схемами, узлами и номенклатурой настоящего выпуска.

4.2. Расчет фундаментов под подобранный комплект конструкций по вариантам раскрепления проводит проектная организация, применяемая конструкция на конкретном строительном объекте.

Конструкции, раскрепляемые по II варианту, (наружные маршевые эвакуационные и пожарные лестницы) рассчитаны на максимальные значения нагрузок на лестницы высотой 22,2м при этом учитывается что:

ветровая нагрузка передается на фундамент через лестничные марши; вертикальная постоянная полезная и снеговая нагрузка передается через опорные связи.

Конструкции, раскрепляемые по III варианту (лестницы для посадочных площадок мостовых электрических кранов), рассчитаны на временные нагрузки

Инв. Листы | Подг. и вкл. | в том числе

Ком	Конт	Дисп	Мас	Повл	Зать
-----	------	------	-----	------	------

1.450.3 - 7.94.0 - ПЗ

Лист 2

3,0 кН/м² (300 кгс/м²) при высоте лестницы 15м.

Ограждение лестниц и площадок рассчитаны на кратковременные нагрузки предусмотренные СНиП 2.01.07-85 и ГОСТ 12.4.059-89.

Вертикальные пожарные лестницы рассчитаны по максимальным значениям нагрузок на лестницы высотой 20,1м (ветровая нагрузка и собственный вес).

4.3.Соединение элементов лестниц, площадок, стремянок и ограждений производится на болтовых соединениях и обязательной сваркой шарнирных связей

Не допускается образование обратного уклона ступеней более 1° при монтаже лестниц.

Ограждения собираются на месте (с учетом левого и правого исполнения). Стыковка поручней, ступен и бордюров друг с другом осуществляется на сварке с подгонкой стыка по месту.

Крепление ограждений стремянок к каркасу стремянок и стыковка стоек производится на болтах.

4.4.Особенности монтажа указаны в узлах.

4.5.Монтаж комплекта конструкций должен производиться в соответствии требованиями СНиП III-18-76 и с учетом требований безопасности по СНиП III-4-80¹

Б.УСЛОВНЫЕ ОБОЗНАЧЕНИЯ ИЗДЕЛИЙ

Б.1.Комплект конструкций, в зависимости от профилей металлопроката, из которых он изготавливается, в своей маркировке имеет следующие индексы:

- Х - холодногнутый профиль;
- Г - горячекатаный профиль.

Б.2.В зависимости от условий эксплуатации ступени лестниц и настилы площадок изготавливаются из:

- Ф - стального листа с ромбическим рифлением;
- В - стали листовой просечно-вытяжной;

Р - полка на ребро и круглой стали (типа ВКСП).

Примеры расшифровок марок приведены в соответствующей номенклатуре на лестницы, площадки, стремянки, ограждения, дополнительные элементы.

Таблица 1

Временная нагрузка кПа	Лестницы из Холодногнутых и горячекатаных профилей		
	α угол наклона	ширина, мм	высота марш, мм
1,96	45°	700 ; 900	4200
2,94			
3,92			
1,96	60°	700	4200
2,94			
3,92			

Таблица 2

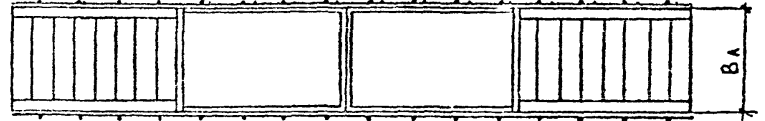
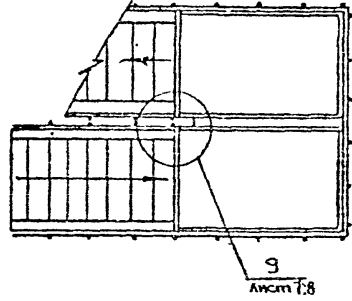
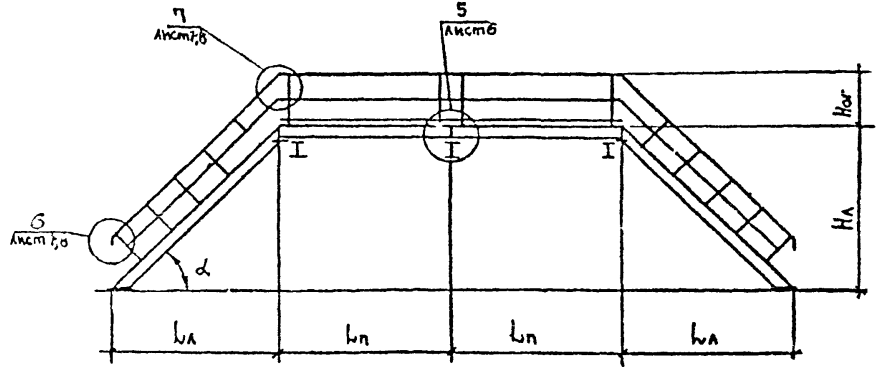
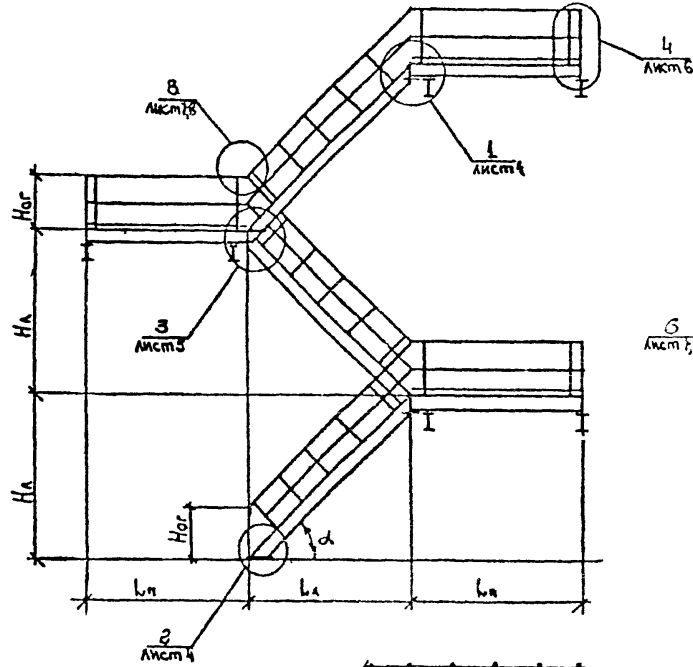
Временная нагрузка, кПа	Сечение Балки	Площадки из			
		Холодногнутых профилей		Горячекатаных профилей	
		ширина, мм	длина марш, мм	ширина, мм	длина марш, мм
1,96	С 12			700 ; 900	3000
	С 14	700 ; 900	3000	700 ; 900	6000
	С 16	700 ; 900	6000		
2,94	С 12			700 ; 900	3000
	С 14	700 ; 900	3000	700 ; 900	5400
	С 16	700 ; 900	5400		
3,92	С 12			700 ; 900	3000
	С 14	700 ; 900	3000	700 ; 900	4800
	С 16	700 ; 900	4800		

1.450.3-7.94.0-ПЗ

Изм. год. Подп. и дата Выход №

Изм. Конст. Лист. А/Восл. Подп. Зам.

Компоновочные схемы лестниц и площадок
Вариант I

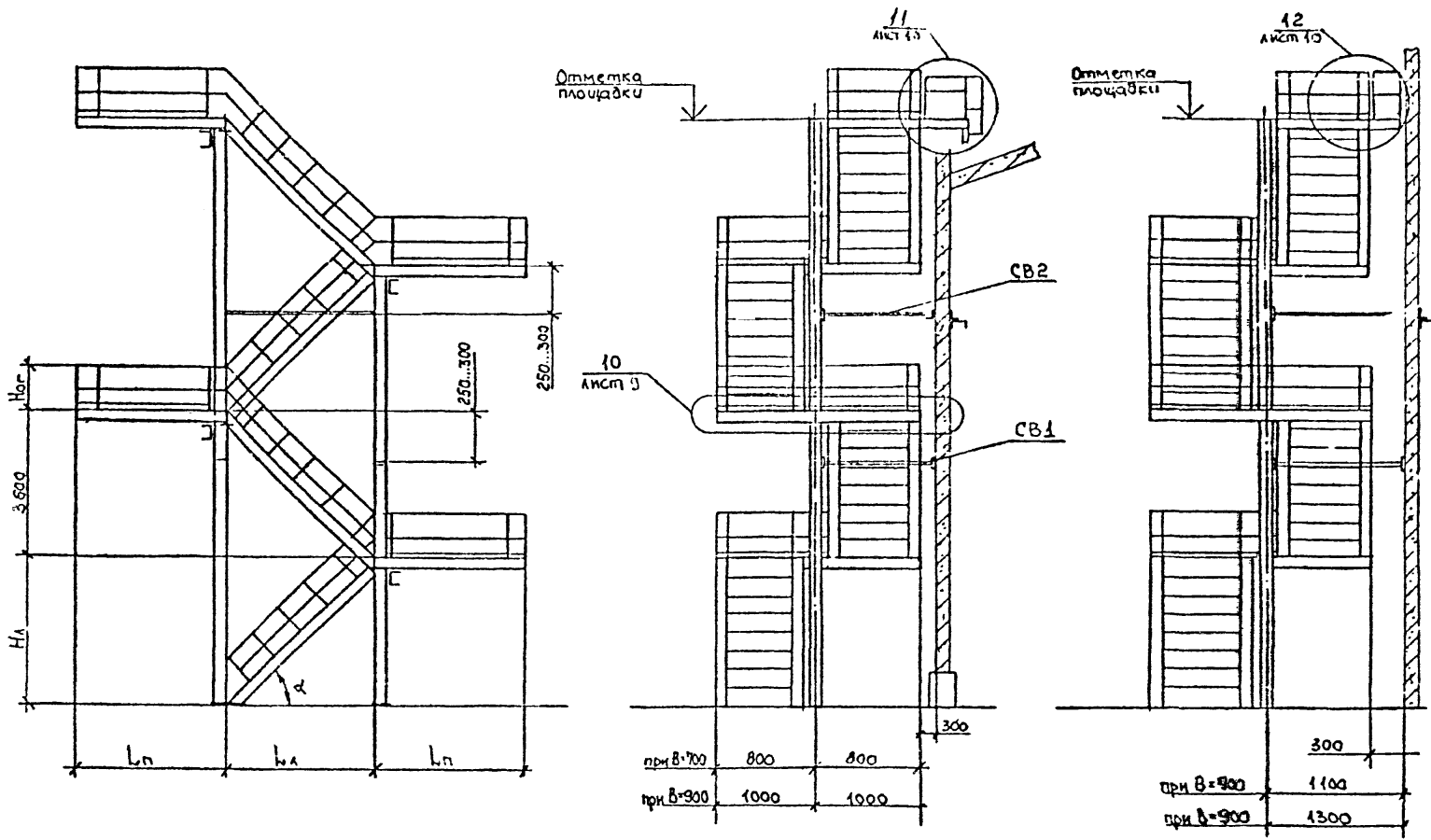


Размеры H_n , $H_{ог}$; L_n , L_h и т.д. см. номенклатуру

1. 450.3-7.94.0-КС					
Изм	Конт	Лист	Учт	Подп	Дата
Разраб	Проектант	Исполн			15.11.88
Перв	А.А.Молоди	В.В.В.			15.11.88
И.контр	Борз.Н.Ю.	Борз.Н.Ю.			15.11.88
Учт	Козкина	В.В.В.			15.11.88
Компоновочные схемы лестниц, площадок, стремянок и ограждений из холодных и горячекатаных профилей					
Сдана	Лист	Листов			
Р	1	13			
ЦНИИПроектлег-конструкция					

СОЗДАНИЕ
 Инв. Листов. Подп. и Вых. Листов Инв. Листов

Вариант II



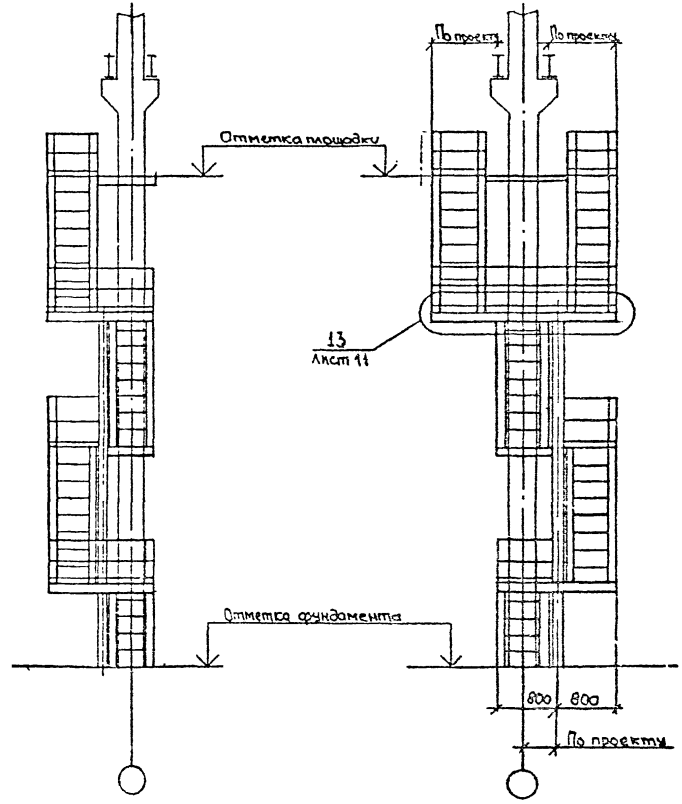
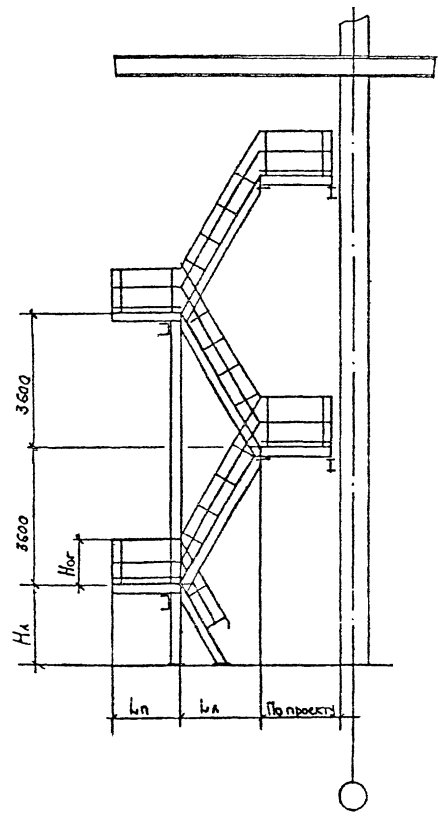
Изменить высоту и длину площадок

Изм.	Кол	Исх	Испол	Площ	Доп

1.450.3-7.94.0-КК

Лист ?

Вариант III

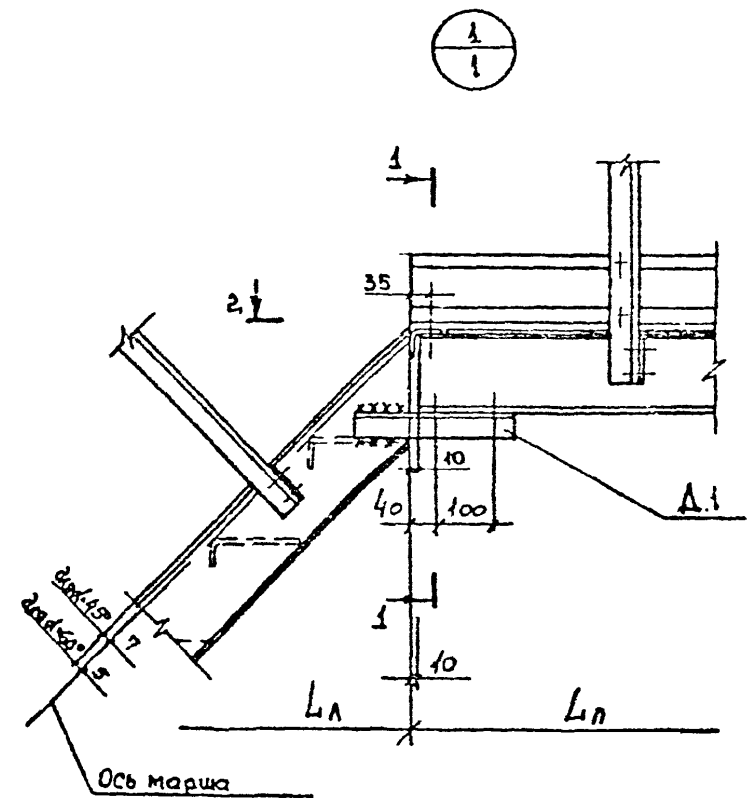


ИЗМ. № 001 / Изм. в проект / 14.05.94

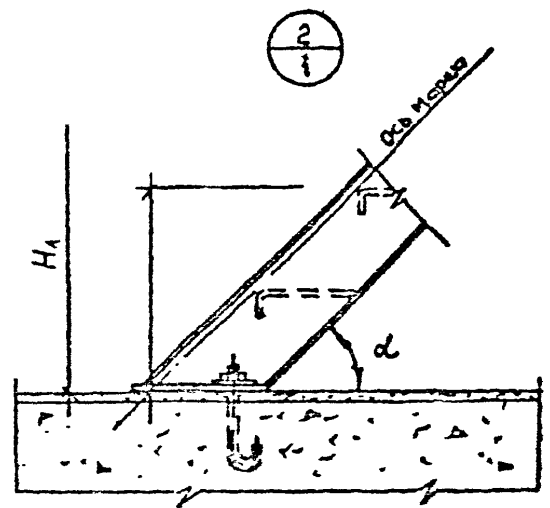
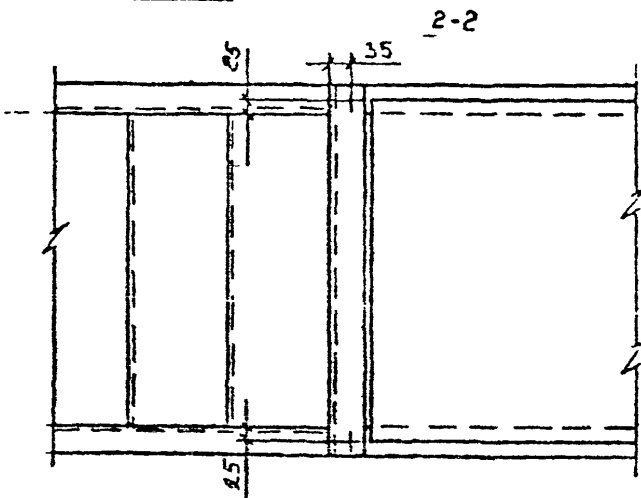
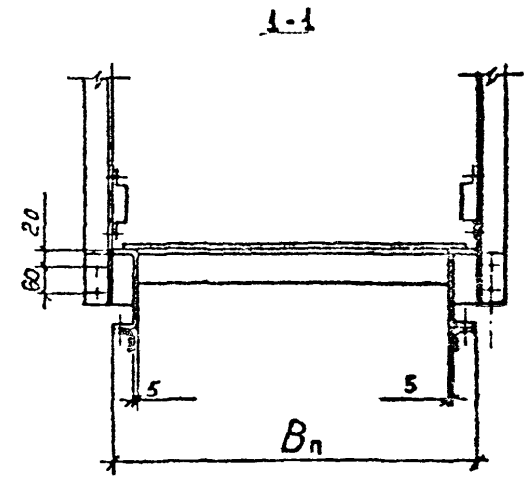
ИЗМ.	КОМУ	КОГДА	ПОЧЕМУ	ПОДП.	ДАТА

1 450.3 - 7.94 0 - КС

Лист 3



2

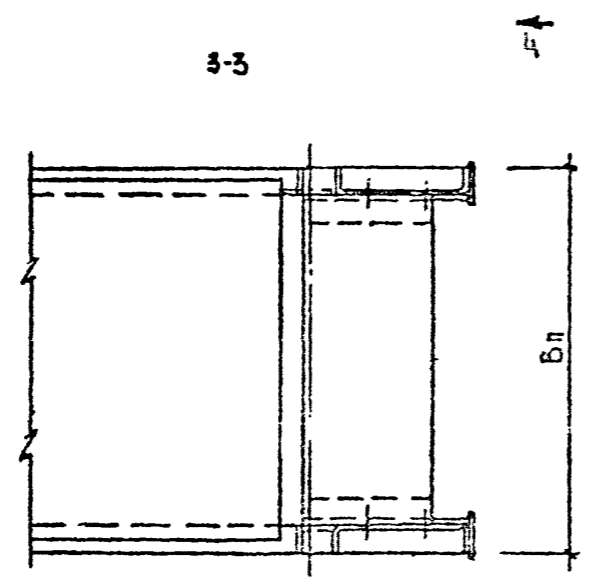
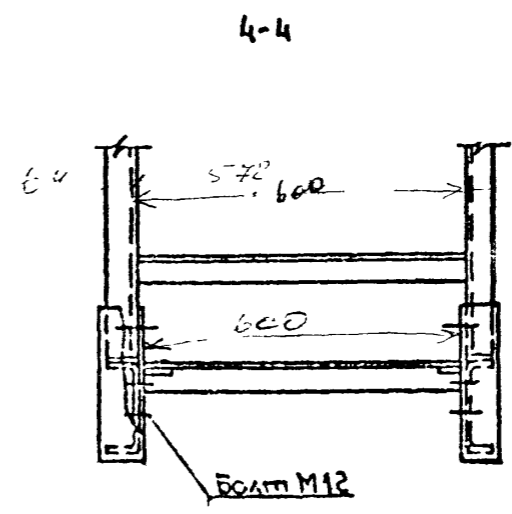
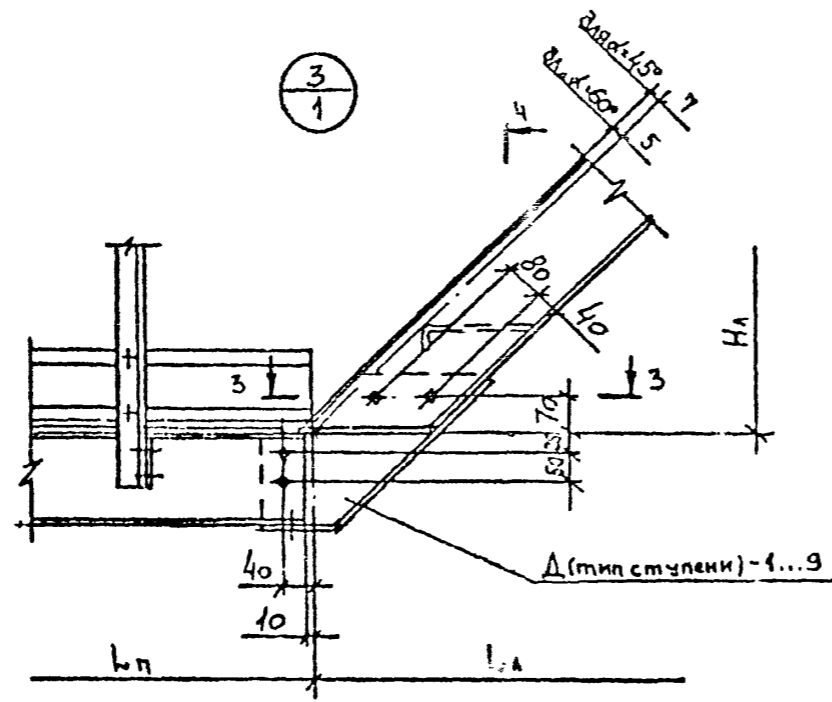


Лист № 123 / Проектирование и разработка / Проект № 123 / 12.12.2023

ИЗМ. КОЛ-ВО АУТ. ЧЕРТ. ПОСЛ. ДАТА

1.450.3-7.94.0-КС

Лист 4



Шт. № 1000. Двиг. и вращ. Вращ. шиб. № 1

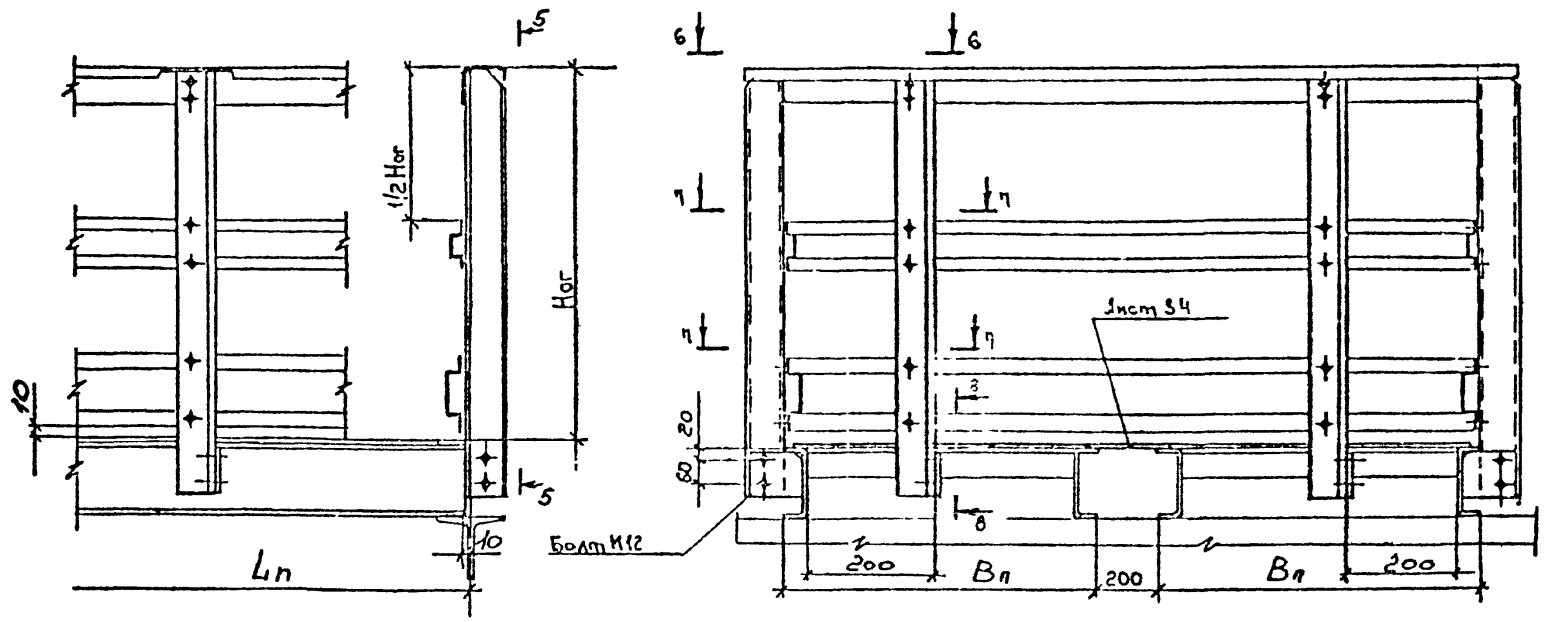
ИЗМ.	КЛИН	ЛУС	ИДЫС	ПОДП.	ДАТА
------	------	-----	------	-------	------

1 450.3-7.940-КС

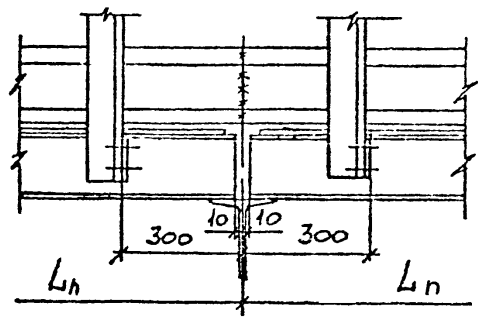
Лист
5

4
1

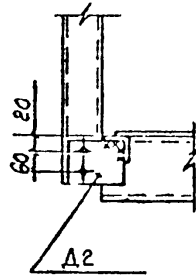
5-5



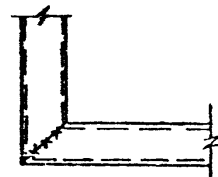
5
1



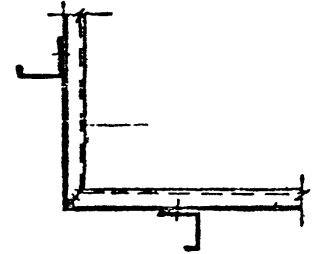
8-8



7-7



6-6



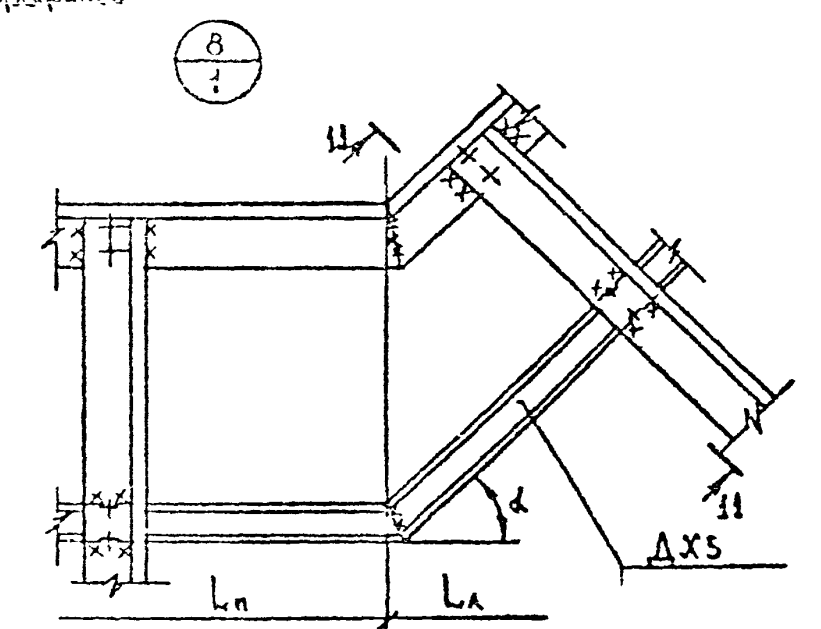
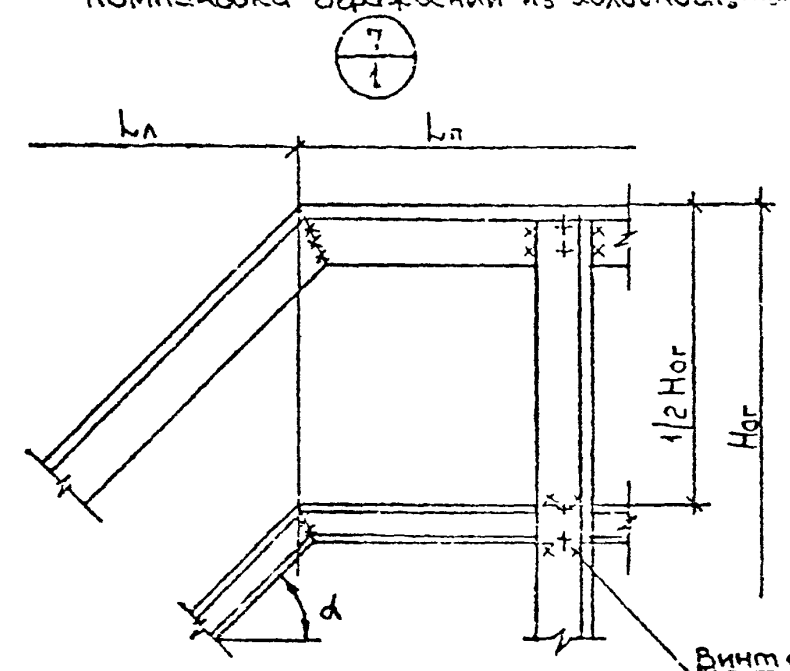
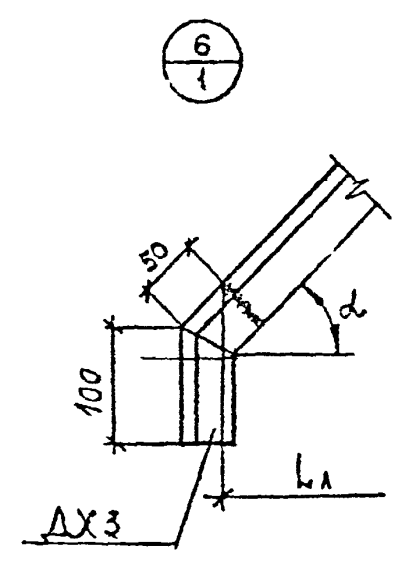
ЧИСЛОВАЯ ПОДАЧА ДАННЫХ В СФЕРУ

ИЗМ	№	дата	испол	№ доку	посад.	дет

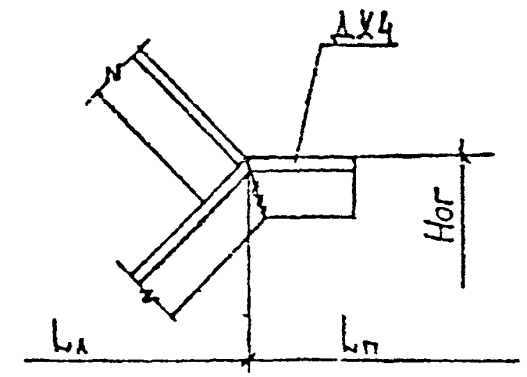
1.450.3-7.94.0-КС

Игорь
С

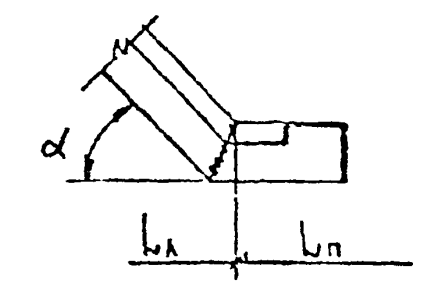
Компановка ограждений из холоднотянутых профилей



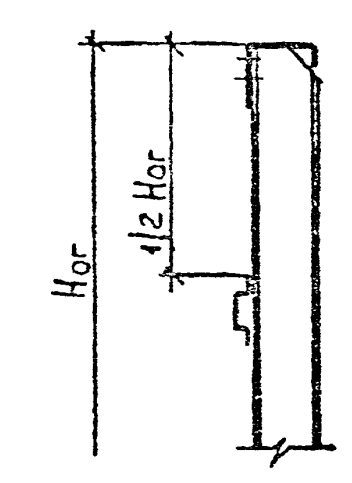
9-9



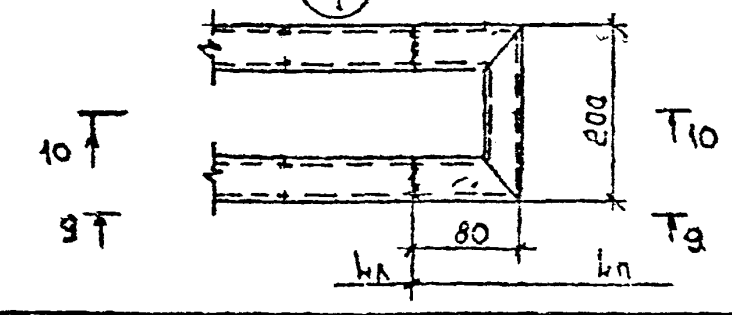
10-10



11-11



9



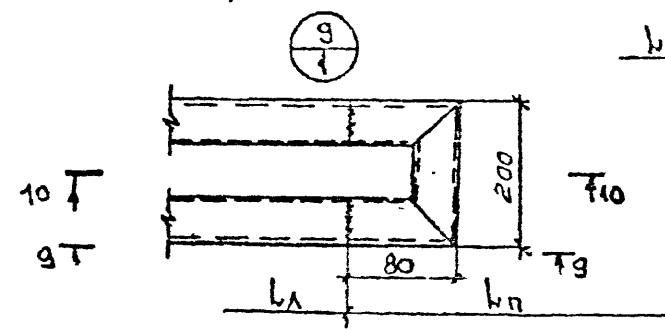
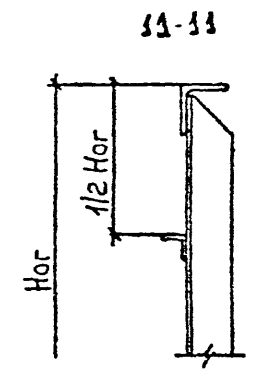
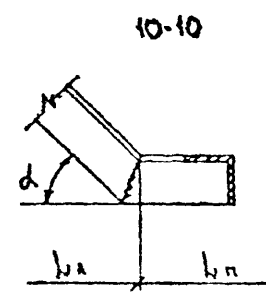
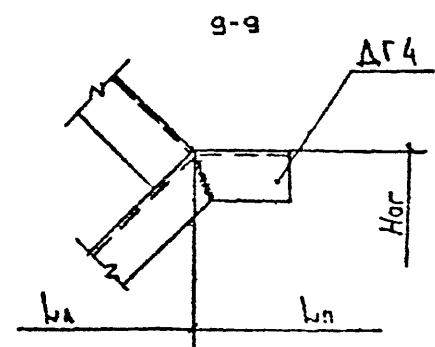
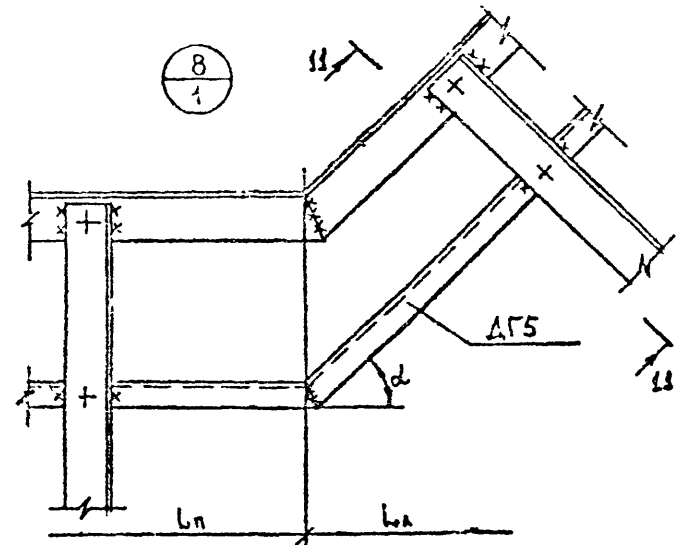
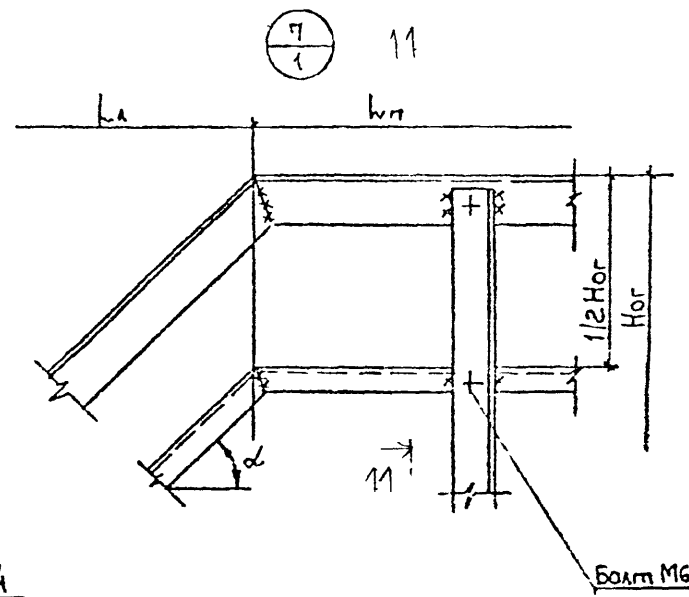
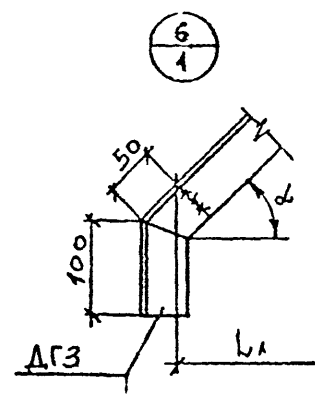
Илл. № 10-11
 и 12-13
 в соответствии с
 ГОСТ 17017-78

Илл. № 10-11	и 12-13	в соответствии с	ГОСТ 17017-78
--------------	---------	------------------	---------------

1.450.3-7.94.0-КС

ЛКС
7

Компановка ограждений из горячекатаных профилей

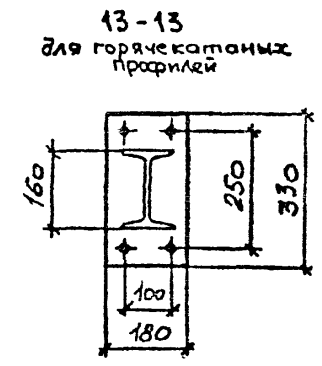
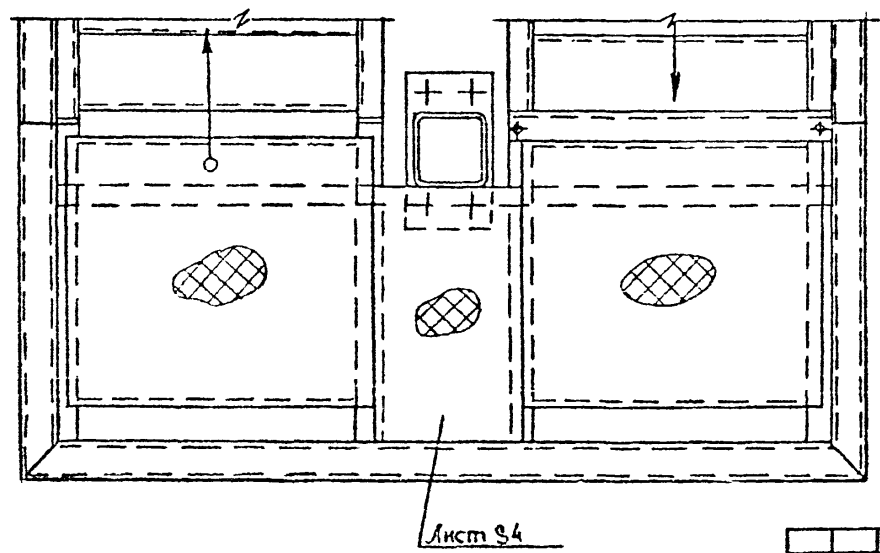
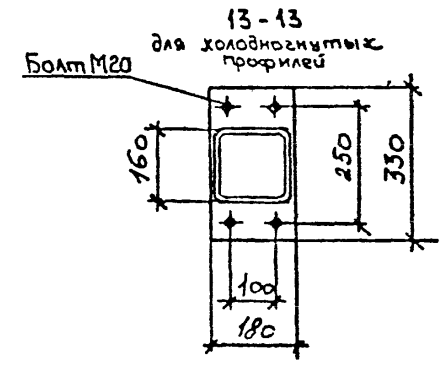
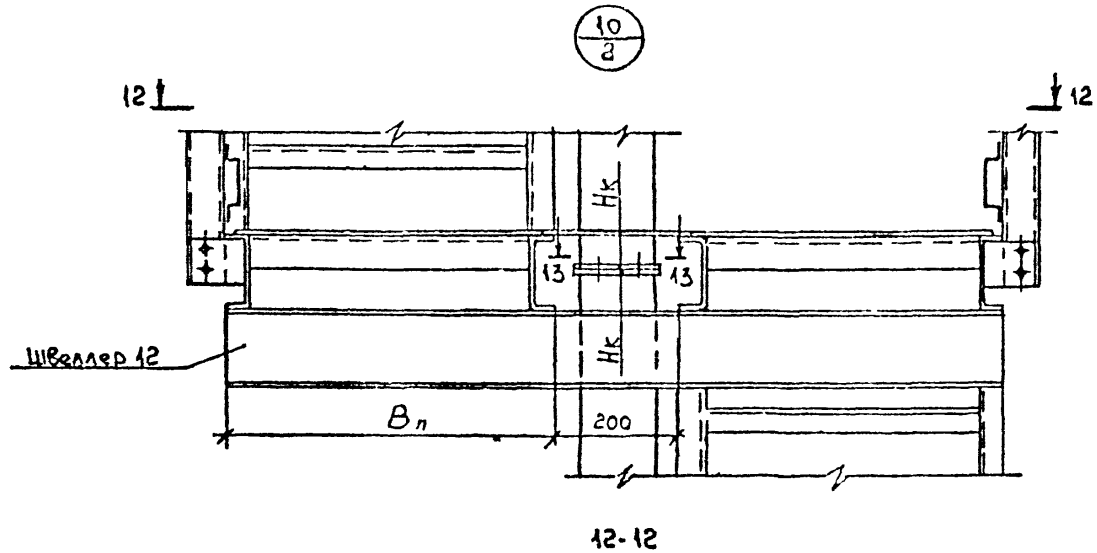


Исполнитель: [blank]
 Проверен: [blank]
 Утвержден: [blank]

Исполнитель	Проверен	Утвержден	Дата	Лист	Всего	

1. 450.3-7.94.0-КС

Лист
8

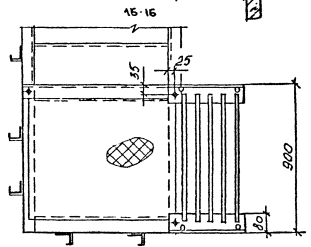
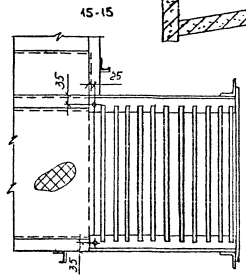
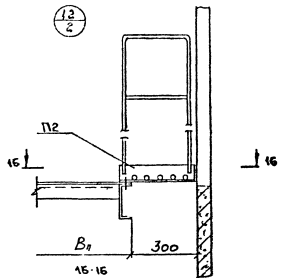
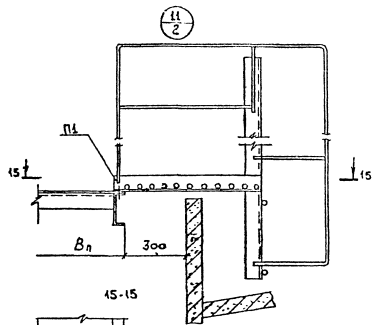


Лист № 14 из 14 листов

Узм	Кач	Учч	Лист	И-доку	Подп	Дата

1 450.3-7.94.0-К5

Лист 3

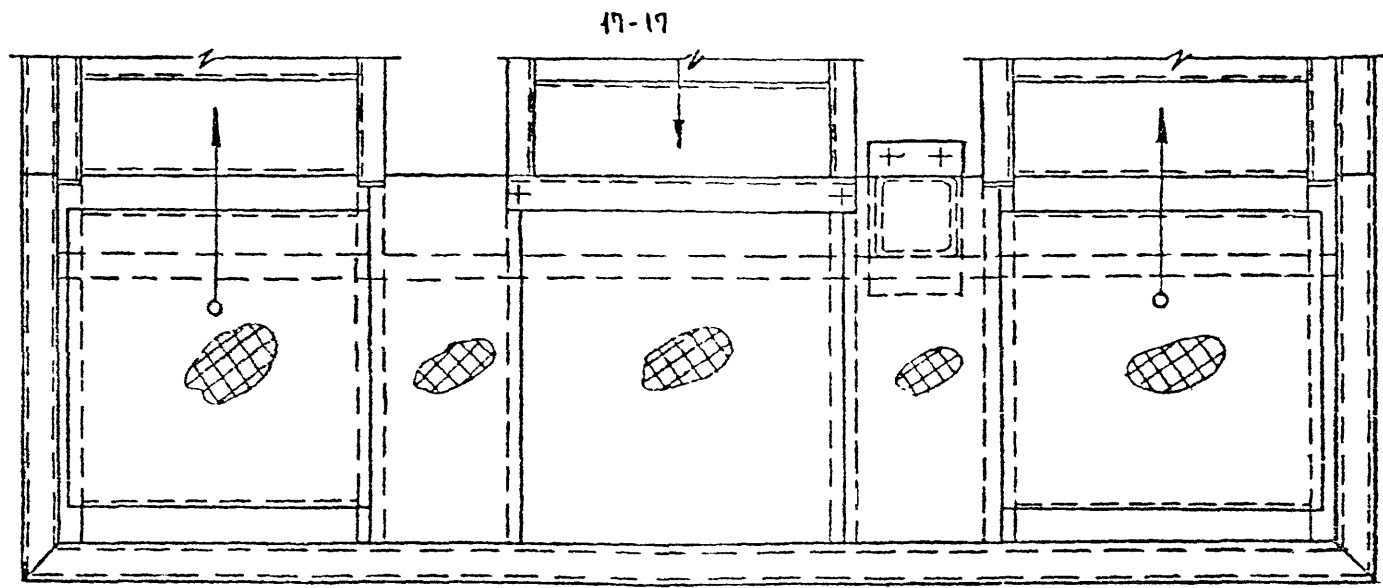
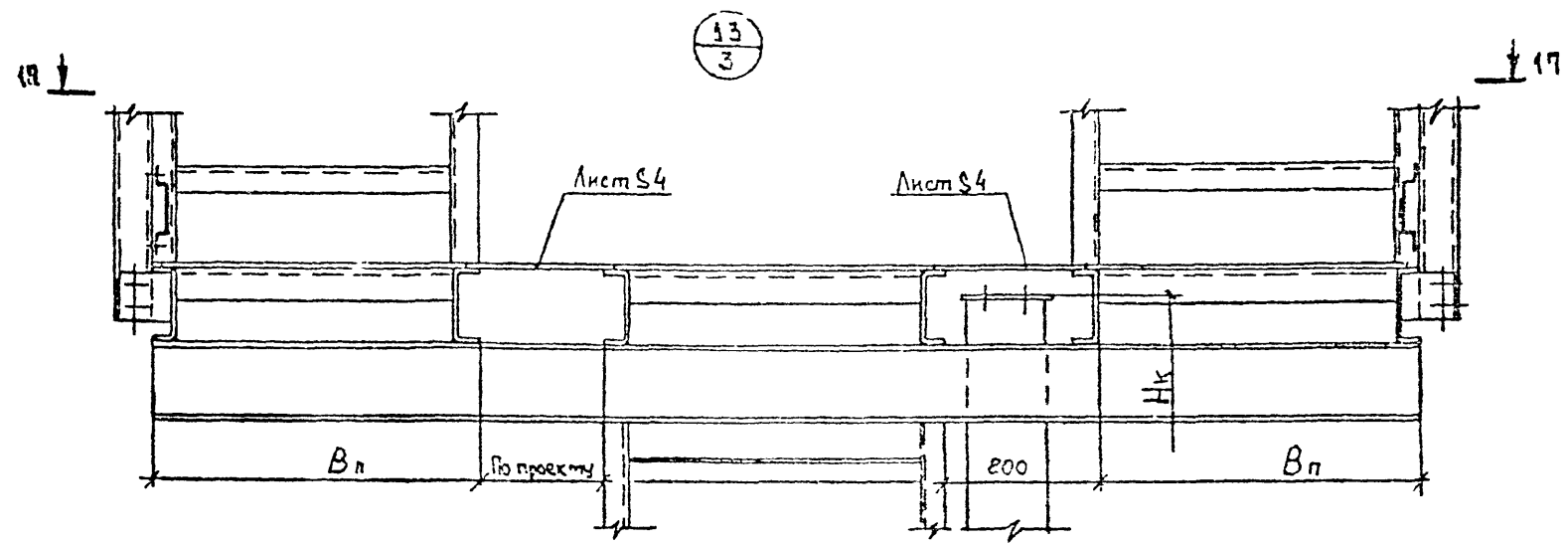


Установка (вкл. в цену) без учета

ИЗМ.	КОЛ-ВО	АВТОР	ПРОЕКТОР	САМОУЧЕТ	УЧЕТ

1.450.3-7.94.0-КК

10/10



Лист № 13
 11.08.09
 в 10.00 ч
 11.08.09

134	Келы	Лист № 13	11.08.09	10.00
-----	------	-----------	----------	-------

1.450.3 - 7.94.0 - KC

Лист
11

Номенклатура лестницы

Эскиз	Марка	α	Размеры, мм			Масса лестниц, кг						Примечание
						из холодногнутых профилей с ступенями типа			из горячекатаных профилей с ступенями типа			
			Н _л	В _л	Л _л	ХФ	ХВ	ХР	ГФ	ГВ	ГР	
	Л... 45-6.7(с†)	45°	600	700	600	26,3	21,8	26,5	38,3	33,9	38,3	
	Л... 45-6.9		600	900	600	30,2	24,1	30,4	42,1	36,1	41,7	
	Л... 45-12.7		1200	700	1200	55,1	44,0	55,6	77,6	66,6	77,6	
	Л... 45-12.9		1200	900	1200	63,8	48,6	64,3	86,2	71,2	85,2	
	Л... 45-18.7		1800	700	1800	82,8	65,0	83,6	116,5	98,9	116,5	
	Л... 45-18.9		1800	900	1800	96,3	72,0	97,1	129,9	105,9	128,3	
	Л... 45-24.7		2400	700	2400	111,2	86,7	112,3	155,8	131,6	155,8	
	Л... 45-24.9		2400	900	2400	129,5	96,1	130,6	174,0	141,0	171,8	
	Л... 45-30.7		3000	700	3000	139,0	107,8	140,4	194,5	163,7	194,5	
	Л... 45-30.9		3000	900	3000	162,1	119,5	163,5	217,5	175,5	214,7	

Пример расшифровки марки ЛХФ45-6.7
 Л - лестница
 Х - холодногнутый профиль
 Ф - тип ступеней (спальной лист с ромбическим рисунком)
 45 - угол наклона
 6.7 - НхВ в дм.
 Полная расшифровка марок см. 1.450.3-7.94.0-ПЗ

* В обозначении марок конструкции, предназначенных для эксплуатации при температуре $-40^{\circ}\text{C} \leq t \leq -65^{\circ}\text{C}$ ("северное исполнение"), добавляется буква "С"

Согласовано

Инв. № подл. Подп. и дата Взам. № Л

					1.450.3-7.94.0-НЛ		
Ком. №	Исх. №	Подп.	Дата		Номенклатура лестниц из холодногнутых и горячекатаных профилей с углом наклона 45° и 60°	Лист	Листов
Разраб.	Проектиров.	И.И.И.	15.10.82	с.о.м.		Р	1
Н.сонтр.	Варьштан	Борду	15.10.82	И.В.И.		ЦНИИПроектлег-конструкция	2
Итб	Кашин	И.И.И.	15.10.82	И.В.И.			

Продолжение

Эскиз	Марка	α	Размеры, мм			Масса лестниц, кг						Примечание
			H _л	B _л	L _л	из холодногнущеного профиля со ступенями типа			из горячекатаного профиля со ступенями типа			
						ХФ	ХВ	ХР	ГФ	ГВ	ГР	
См лист 1	Л...45-36.7	45°	3600	700	3600	167,2	129,3	168,9	234,0	196,6	234,0	
	Л...45-36.9		3600	900	3600	195,1	143,4	196,8	261,8	210,8	258,4	
	Л...45-42.7		4200	700	4200	195,0	150,4	197,0	272,9	228,9	272,9	
	Л...45-42.9		4200	900	4200	227,1	166,9	229,7	305,5	245,5	301,5	
	Л...60-6.7	60°	600	700	345	16,3	16,4	19,0	23,8	25,9	28,4	
	Л...60-12.7		1200	700	692	38,1	32,4	40,2	56,6	50,9	58,4	
	Л...60-18.7		1800	700	1039	57,9	48,4	61,4	85,6	76,1	88,6	
	Л...60-24.7		2400	700	1385	77,1	63,8	82,0	113,8	100,5	118,0	
	Л...60-30.7		3000	700	1731	96,9	79,8	103,2	142,6	125,5	148,0	
	Л...60-36.7		3600	700	2077	116,2	95,3	123,9	171,0	150,1	177,6	
	Л...60-42.7		4200	700	2423	136,0	111,3	145,1	199,8	175,1	207,6	

Исполнитель: Подп. и дата: Взам. инв. №:

И.И.М.	К.И.И.	А.И.И.	В.И.И.	Подп.	Дата
--------	--------	--------	--------	-------	------

1.450.3-7.940-НЛ

Лист
2

Номенклатура площадок

Эскиз	Марка	Размеры, мм		Масса, кг						Примечания
		Lп	Bп	Холодногнутый профиль			Горячекатаный профиль			
				с настилом типа			с настилом типа			
				ХФ	ХВ	ХР	ГФ	ГВ	ГР	
	П... 9.7(С*)	900	700	37,8	29,3	29,3	43,7	35,5	35,2	
	П... 9.9	900	900	45,2	34,2	33,5	51,6	40,6	40,2	
	П... 12.7	1200	700	48,9	37,5	37,7	56,4	45,0	44,9	
	П... 12.9	1200	900	58,5	43,1	43,0	66,3	51,0	51,0	
	П... 15.7	1500	700	61,7	47,0	46,7	70,8	56,2	55,6	
	П... 15.9	1500	900	73,7	54,1	53,1	83,4	63,8	63,3	
	П... 18.7	1800	700	72,8	54,9	55,0	83,6	65,7	64,5	
	П... 18.9	1800	900	86,8	62,9	62,4	98,1	74,2	74,2	
	П... 21.7	2100	700	85,6	64,5	64,0	90,0	76,9	76,5	
	П... 21.9	2100	900	102,3	74,0	72,6	115,2	86,9	76,1	
	П... 24.7	2400	700	97,3	72,9	72,9	111,6	87,2	87,3	
	П... 24.9	2400	900	115,9	83,4	82,5	130,7	98,2	98,1	

Пример расшифровки марки ПХВ-9.7

- П - площадка
- Х - холодногнутый профиль
- В - тип настила (сталь листовая просечно-вытяжная)
- 9.7 - L и B в дм.

Полную расшифровку марок см. 1.450.3-7.94.0-ПЗ

* В обозначение марок конструкций, предназначенных для эксплуатации при температурах $-40^{\circ}\text{C} \geq t \geq -65^{\circ}\text{C}$ ("северное исполнение"), добавляется буква "С".

1.0 2.0 3.0 4.0
 5.0 6.0 7.0 8.0
 9.0 10.0 11.0 12.0
 13.0 14.0 15.0 16.0
 17.0 18.0 19.0 20.0
 21.0 22.0 23.0 24.0
 25.0 26.0 27.0 28.0
 29.0 30.0 31.0 32.0
 33.0 34.0 35.0 36.0
 37.0 38.0 39.0 40.0
 41.0 42.0 43.0 44.0
 45.0 46.0 47.0 48.0
 49.0 50.0 51.0 52.0
 53.0 54.0 55.0 56.0
 57.0 58.0 59.0 60.0
 61.0 62.0 63.0 64.0
 65.0 66.0 67.0 68.0
 69.0 70.0 71.0 72.0
 73.0 74.0 75.0 76.0
 77.0 78.0 79.0 80.0
 81.0 82.0 83.0 84.0
 85.0 86.0 87.0 88.0
 89.0 90.0 91.0 92.0
 93.0 94.0 95.0 96.0
 97.0 98.0 99.0 100.0

Им. Служ. Авт. Навс. Подп. Дата						1.450.3-7.94.0-ПП		
Разреш.	Проектиров.	Исполн.	Проф.	Н. контр.	Утв.	Номенклатура площадок из холодногнутых и горячекатаных профилей		
15.10.99	15.10.99	15.10.99	15.10.99	15.10.99	15.10.99			
Кодия	Лист	Листов	ЦНИИПроектлег-конструкция					
Р	1	2						

Продолжение

Эскиз	Марка	Размеры, мм		Масса, кг						Примечание
		L _п	B _п	Уолодногнутой профиль			Зорачесатаный профиль			
				с настилом типа			с настилом типа			
				ХФ	ХВ	ХР	ГФ	ГВ	ГР	
Ст. лист 3	П... 30.7	3000	700	121,3	90,4	90,5	138,7	107,9	107,7	
	П... 30.9	3000	900	144,5	103,3	102,4	162,5	121,3	121,1	
	П... 36.7	3600	700	147,8	110,5	110,6	179,5	142,2	142,2	
	П... 36.9	3600	900	175,7	125,8	124,6	208,0	158,2	157,8	
	П... 42.7	4200	700	172,7	128,9	129,0	209,7	165,9	166,0	
	П... 42.9	4200	900	205,2	146,7	145,2	242,7	184,2	184,0	
	П... 48.7	4800	700	197,0	146,7	146,8	239,3	189,0	190,0	
	П... 48.9	4800	900	234,1	167,0	165,0	276,3	203,8	203,7	
	П... 54.7	5400	700	222,0	165,2	165,4	269,5	212,7	212,8	
	П... 54.9	5400	900	263,7	188,0	186,0	311,5	236,0	235,5	
	П... 60.7	6000	700	246,4	183,1	183,2	299,0	235,8	235,9	
П... 60.9	6000	900	292,7	208,3	206,1	345,9	261,5	261,1		

Кис Н. подл. Подл и дата

Изм	Кол	Лист	Мас	Подп	Дата

1.450.3-7.94.0-НП

Лист
2

Номенклатура ограждений площадок

Таблица 1

Эскиз,	Марка	Размеры, мм			Масса ограждений, кг		Примечания
		Bог	Hог	hог	из холодногнутых профилей	из горячекатаных профилей	
	ОПБ...-10.9 (с*)		1000	900	9,6	17,0	
	ОПБ...-10.12		1000	1200	11,5	19,8	
	ОПБ...-10.15		1000	1500	13,2	22,7	
	ОПБ...-10.18		1000	1800	15,3	27,3	
	ОПБ...-10.21		1000	2100	16,8	28,1	
	ОПБ...-10.24		1000	2400	20,7	35,1	
	ОПБ...-10.30		1000	3000	24,2	40,7	
	ОПБ...-10.36		1000	3600	27,8	46,1	
	ОПБ...-10.42		1000	4200	33,5	55,9	
	ОПБ...-10.48		1000	4800	37,1	61,4	
	ОПБ...-10.54		1000	5400	42,8	71,0	
	ОПБ...-10.60		1000	6000	46,4	76,7	
	ОПБ...-12.9		1200	900	10,4	18,6	
ОПБ...-12.12		1200	1200	12,3	21,4		

Исполн. Подп. и дата 1981 г. № 17

Пример расшифровки марок ОПБХ-10.9 ; ОПТХ 10.9

ОП - ограждение площадки

Б - боковое ; Т - торцевое

Х - холодногнутый профиль

10.9 - Н x L (длина площадки), в дм.

Полную расшифровку марок см. 1.450.3 - 7.94.0 - ПЗ

* В обозначении марок конструкций, предназначенных для эксплуатации при температурах -40°C > t > -65°C ("северное, исполнение"), добавляется буква "С"

1.450.3 - 7.94.0 - НО				
Изм	Кому	Лист	Из	Доп.
Разраб	Кашинский	1	15/89	
Пров	Кашинский	1	15/89	
Контр	Борщичев	1	15/89	
Чтб	Кашинский	1	15/89	

Номенклатура ограждений лестниц и площадок из холодногнутых и горячекатаных профилей

Станд	Лист	Листов
Р	1	3

ЦНИИпроектлест-конструкция

Продолжение табл. 1

Эскиз	Марка	Размеры, мм			Масса ограждений, кг		Примечание
		B _{ог}	H _{ог}	L _{ог}	из холоднокатаных профилей	из горячекатаных профилей	
<p>Ограждение площадок торцевое</p>	ОПБ... - 12.15	-	1200	1500	14,0	24,3	
	СПБ... - 12.18	-	1200	1800	16,1	26,9	
	ОПБ... - 12.21	-	1200	2100	17,6	29,7	
	ОПБ... - 12.24	-	1200	2400	21,9	37,5	
	ОПБ... - 12.30	-	1200	3000	25,4	43,1	
	ОПБ... - 12.36	-	1200	3600	29,0	48,5	
	ОПБ... - 12.42	-	1200	4200	35,1	59,1	
	ОПБ... - 12.48	-	1200	4800	38,7	64,6	
	ОПБ... - 12.54	-	1200	5400	44,8	75,0	
	ОПБ... - 12.60	-	1200	6000	48,4	80,7	
	ОПТ... - 10.7	700	1000	-	8,5	15,2	
	ОПТ... - 10.9	900	1000	-	9,6	17,0	
	ОПТ... - 12.7	700	1200	-	9,3	16,8	
	ОПТ... - 12.9	900	1200	-	10,4	18,6	

№ 2/подв. Подл и фото Влак инв. И

Изм	Дата	Изм	Дата	Изм	Дата

1.450 3-7.94.0 - НО

Лист 2

Номенклатура ограждений лестниц

Таблица 2

Эскиз	Марка	α	Размеры, мм						Масса ограждения, кг		Примечание
			H	H _{ог}	H _д	L _{ог}	L ₁	L ₂	из уголко- нутых профилей	из горячекато- ных профилей	
	ОЛ...45-10.12(сх)	45°	1200	1000	707	1200	1697	1088	7,6	13,6	
	ОЛ...45-10.18		1800	1000	707	1800	2546	1937	10,4	17,8	
	ОЛ...45-10.24		2400	1000	707	2400	3395	2786	14,6	24,9	
	ОЛ...45-10.30		3000	1000	707	3000	4243	3634	17,3	29,1	
	ОЛ...45-10.36		3600	1000	707	3600	5092	4483	21,6	36,2	
	ОЛ...45-10.42		4200	1000	707	4200	5941	5332	24,3	40,4	
	ОЛ...45-12.12		1200	1200	848	1200	1697	1159	8,1	14,9	
	ОЛ...45-12.18		1800	1200	848	1800	2546	2008	10,9	19,0	
	ОЛ...45-12.24		2400	1200	848	2400	3395	2857	15,3	26,8	
	ОЛ...45-12.30		3000	1200	848	3000	4243	3705	18,0	30,9	
	ОЛ...45-12.36		3600	1200	848	3600	5092	4554	22,5	38,7	
	ОЛ...45-12.42		4200	1200	848	4200	5941	5403	25,2	42,9	
	ОЛ...60-10.12	1200	1000	500	692	1386	953	4,6	10,7		
	ОЛ...60-10.18	1800	1000	500	1039	2078	1645	8,0	14,0		
	ОЛ...60-10.24	2400	1000	500	1385	2771	2338	10,3	19,6		
	ОЛ...60-10.30	3000	1000	500	1731	3464	3031	13,5	23,1		
	ОЛ...60-10.36	3600	1000	500	2077	4157	3724	16,1	26,5		
	ОЛ...60-10.42	4200	1000	500	2423	4850	4417	13,4	32,0		
	ОЛ...60-12.12	1200	1200	600	692	1386	866	5,0	8,8		
	ОЛ...60-12.18	1800	1200	600	1039	2078	1558	8,6	14,7		
	ОЛ...60-12.24	2400	1200	600	1385	2771	2551	10,8	19,4		
	ОЛ...60-12.30	3000	1200	600	1731	3464	2944	14,3	24,2		
	ОЛ...60-12.36	3600	1200	600	2077	4157	3637	16,6	27,2		
	ОЛ...60-12.42	4200	1200	600	2423	4850	4330	20,1	33,5		

Имя и подл. Подп. и дата

Пример расшифровки марки ОЛХ45-10.12
 ОЛ - ограждение лестницы
 Х - холодногнутый профиль
 45 - угол наклона лестницы
 10.12 - H_{ог}(высота перил) x H(высота лестницы) в дм

Изм	Кол	Учт	Исх	Подп	Дата

1.450.3-7.94.0-10

Лист 3

Номенклатура стремянок ограждений стремянок, колонн, стоек

Эскиз	Марка	H, мм	Применять для:	Масса, кг		Примечание
				из холодногнутых профилей	из соряченных катаных профилей	
	С...-2200	2200	Вертикальные пожарных лестниц и обустройства одиночных рабочих мест	34,6	39,2	
	С...-28	2800		44,2	50,0	
	С...-34	3400		54,0	61,0	
	С...-40	4000		63,6	71,8	
	С...-46	4600		73,4	82,8	
	С...-52	5200		83,0	94,0	
	С...-58	5800		92,8	104,4	
	С...-64	6400		102,6	115,4	
	С...-70	7000		112,2	126,2	
	С...-82	8200		131,6	148,0	
	ОС...-12	1240	Ограждение пожарных лестниц высотой более 100 см	13,0	13,0	
	ОС...-18	1840		18,1	18,1	
	ОС...-24	2440		22,9	22,9	
	ОС...-30	3040		28,0	28,0	
	ОС...-36	3640		32,8	32,8	
	ОС...-42	4240		37,9	37,9	
	ОС...-48	4840		42,7	42,7	
	ОС...-60	6040		52,6	56,6	

Пример расфировки марки СХ-22

- С - стремянка
- Х - холодногнутый профиль
- 22 - H в мм

Продолжение

Эскиз	Марка	H, мм	Применять для:	Масса, кг		Примечание
				из холодногнутых профилей	из соряченных катаных профилей	
	К...-12	1200	Установку маршевых лестниц по II и III варианту	32,5	28,2	
	К...-18	1800		44,3	37,7	
	К...-24	2400		56,0	47,6	
	К...-30	3000		67,8	56,8	
	К...-36	3600		79,6	66,3	
	К...-42	4200		91,3	75,9	
	К...-48	4800		103,1	85,4	
	К...-54	5400		114,8	94,9	
	К...-60	6000		126,6	104,5	
	К...-66	6600		138,4	114,0	
	К...-72	7200		150,1	123,6	
	К...-78	7800		161,9	133,1	
	СТ...-22	2200	Вертикальные пожарных лестниц	14,7	17,0	
	СТЛ...-22	2200		14,7	17,0	

* В обозначение марок конструкций, предназначенных для эксплуатации при температурах -40°С ≤ t ≤ -65°С ("северное исполнение"), добавляется буква "С"

1.450.3 - 7.94.0 - НС

Изм. кол.	Лист	Иск.	Розн.	Дата	Номенклатура стремянок, ограждений стремянок, колонн, стоек из холодногнутых и соряченных катаных профилей	Содня Лист Листов
Кубов	Проектанта	И.И.	15.01.01			
Проф.	А.И.	И.И.	И.И.			
Н.С.	Борзунова	В.В.	И.И.			
И.И.	Колесников	В.В.	И.И.	2001	ЦНИИПроектЛес-Конструкция	1

Солиса С.И.

Взвешивание

Подп. и дата

И.И. / год

Номенклатура переходных площадок и связей

Таблица 1

Эскиз	Марка	Размеры, мм		Примечание для	Масса, кг		Примечание
		В	Л		из холодных прокатных профилей	из горячекатаных профилей	
	П1...7(9)	700	-	переход с наружных лестниц на крышу в здании	52,4	48,2	
	П1...9	900	-		57,2	53,0	
	СВ1...	1020	-	связь одноколонной лестницы со стеной здания	9,2	13,8	
		1220	-		9,2	15,6	
	П2...7-45	440	3750	связь парных колонн со стеной здания	65,3	75,5	
	П2...9-45	430	3750		68,9	79,7	
	П2...7-60	440	2226		50,3	57,0	
	П2...7	700	-	переход с наружных лестниц в здании	15,8	15,0	
	П2...9	900	-		17,8	17,0	

Расшифровка марок:

П - площадки переходные

Д - доборные элементы

СВ - связь

7. 45 - для лестниц в: 700мм (7дм) и углом наклона 45°

Номенклатура доборных элементов

Таблица 2

Эскиз	Марка	Угол наклона α	L	Примечание для	Масса, кг		Примеч.
					холодных стальной профиль	горячекатаный профиль	
	Д1...	-	240	жесткая связь лестниц и площадок	0,4	10,4	
	Д2	-	-	заполнительный стоек	0,3	0,3	
	Д3...-1	45°	-	ограждение	0,3	0,6	
		60°	-		0,3	0,6	
	Д4...-1	45°	80	соединения ограждений лестниц	0,7	1,5	
		60°	80		0,7	1,5	
	Д5...-1	45°	584	Ног=1000мм	0,8	0,6	
		45°	513		Ног=1200мм	0,7	0,6
	Д5...-3	60°	663	Ног=1000мм	0,9	0,7	
		60°	578		Ног=1200мм	0,8	0,7

Соединение стено

Взвешивание

Полн и веса

Лист

					1.450.3-7.94.0-НД			
Изм	Кол	Лист	Изм	Подп	Дата	Номенклатура переходных площадок, связей и доборных элементов из холодных и горячекатаных профилей		
Разраб.	Провер.	Д		15.10.94	Стр			Лист
Проб.	Автомоб.	Л		15.10.94	Р			Лист
Н.сандр.	Борисов	Б		15.10.94	ЦНИИПроектЛесконт			Лист
Утв.	Кашин	Л		15.10.94				

Номенклатура обзорных элементов

Таблица 3

Эскиз	Марка	α	Размеры, мм			Применять для	Масса без этого элемента со ступенями типа			Примечание
			B	H	L		Ф	B	P	
	Δ тип ступени 1 (с*)	45°	700	120	404	жесткой связи лестниц и площадок	12,5	10,3	12,5	
	Δ .. 2		700	140	404		13,3	11,1	13,3	
	Δ .. 3		700	160	404		13,7	11,5	13,7	
	Δ .. 4	45°	900	120	404		14,1	11,1	13,9	
	Δ .. 5		900	140	404		14,9	11,9	14,7	
	Δ .. 6		900	160	404		15,3	12,3	15,1	
	Δ ... 7	60°	700	120	317		10,5	8,6	11,1	
	Δ ... 8		700	140	317		10,3	8,0	11,5	
	Δ ... 9		700	160	317		11,5	9,6	12,1	

В комплект изделий должны входить:

- для холодногнутых профилей:
 - по 6шт самосверлящих винтов ВС 6-15 на каждую стойку ограждения площадок и по 4шт на каждую стойку ограждения лестниц
- для горячекатаных профилей:
 - по 2 болта М6 на каждую стойку ограждения лестницы
 - по 4 болта М6 на каждую стойку ограждения площадки
- кроме этого:
 - по 2 болта М12 на каждую стойку для крепления ограждений к лестницам и площадкам всех типов

Изм	Корректирует	Исполн	Подп	Дата	1.450.3-П.94.0.-НД	Лист
						2