

ГОСУДАРСТВЕННЫЙ КОМИТЕТ ПО ГРАЖДАНСКОМУ СТРОИТЕЛЬСТВУ И АРХИТЕКТУРЕ
при Госстрое СССР

11566

ТИПОВЫЕ КОНСТРУКЦИИ И ДЕТАЛИ ЗДАНИЙ И СООРУЖЕНИЙ

СЕРИЯ 2.130-1

ДЕТАЛИ СТЕН И ПЕРЕГОРДОК
ЖИЛЫХ ЗДАНИЙ

ВЫПУСК 11

НАРУЖНЫЕ ВХОДЫ

11566

НАСТОЯЩАЯ ПРОЕКТНАЯ ДОКУМЕНТАЦИЯ
МОЖЕТ БЫТЬ ИСПОЛЬЗОВАНА ТОЛЬКО В
КАЧЕСТВЕ СПРАВОЧНОГО МАТЕРИАЛА ПРИ
РАЗРАБОТКЕ КОНКРЕТНОГО ПРОЕКТА
(ОСНОВАНИЕ-ПИСЬМО ГОССТРОЯ РОССИИ
ОТ 17.03.99 № 5-1/30)

ГОСУДАРСТВЕННЫЙ КОМИТЕТ ПО ГРАЖДАНСКОМУ СТРОИТЕЛЬСТВУ И АРХИТЕКТУРЕ
ПРИ ГОССТРОЕ СССР

ТИПОВЫЕ КОНСТРУКЦИИ И ДЕТАЛИ ЗДАНИЙ И СООРУЖЕНИЙ

СЕРИЯ 2.130-1

ДЕТАЛИ СТЕН И ПЕРЕГОРОДОК ЖИЛЫХ ЗДАНИЙ

ВЫПУСК 11

НАРУЖНЫЕ ВХОДЫ

РАЗРАБОТАН
ЦНИИЭП ЖИЛИЩА

УТВЕРЖДЕН И ВВЕДЕН В
ДЕЙСТВИЕ ГОСУДАРСТВЕННЫМ КОМИТЕТОМ ПО
ГРАЖДАНСКОМУ СТРОИТЕЛЬСТВУ И АРХИТЕКТУРЕ
ПРИ ГОССТРОЕ СССР С 10 ФЕВРАЛЯ 1972 Г
ПРИКАЗ № 210 ОТ 30 НОЯБРЯ 1971 Г

РУК ОТДЕЛЕНИЯ ПРОЕКТНЫХ РАБОТ
ГЛАВНОГО ОТДЕЛЕНИЯ ПРОЕКТНЫХ РАБОТ
МАСТЕР ОТД. ПРОЕКТНЫХ РАБОТ
НАЧАЛЬНИК ОТДЕЛА № 45
ГЛАВНЫЙ ИНЖЕНЕР ПРОЕКТА

А Криппа
Н Дыховичная
Б Смирнов
А Хмельницкий
Н. Белякова

СОГЛАСОВАНО				ДАТА	ИНВЕНТ №	ВЗАМЕН
РУК СЕКТ ИСК	А. ШЕРЕНДИС	РУК ОТДЕЛА	А. УМЕЛОВИЧКИ			
РУК ГРУППЫ	Р. АРЯНОВА	ТАЛИК ПР-ТА	Н. БЕЛЯКОВА			
		РУК ГРУППЫ	И. СМЫРНЕНСКИ			

Наименование листов				№	№	№
				листов	страниц	страниц

Содержание выпуска .				C-1; C-2; C-3	2-3-4	
Пояснительная записка .				II-1 + II-4	5-8	
Схемы 1,2. Наружные входы с козырьками на стенках или стойках. Маркировка деталей.				I	9	
Схемы 3,4. Наружные входы с козырьками на стенках или стойках с витражами. Маркировка деталей.				2	10	
Схема 5. Наружный вход с консольным козырьком. Пояснения к схемам. Маркировка деталей.				3	11	
Схемы 6,7. Входные лестницы. Маркировка деталей.				4	12	
Устройство площадки крыльца и примыкание ее к стене здания из кирпича. Детали 1,2,2 ^а .				5	13	
Примыкание площадки крыльца к стене здания из крупных панелей или блоков. Устройство металлической решетки. Детали 3,4 .				6	14	
Устройство входной лестницы из стандартных ступеней. Деталь 5.				7	15	
Устройство входной лестницы и площадки крыльца. Деталь 6.				8	16	
Устройство карниза козырька при неорганизованном водостоке. Детали 7,8.				9	17	
Устройство карниза козырька из алюминиевых листов при организованном водостоке. Деталь 9.				10	18	
Устройство лотка для сброса воды с покрытия козырька. Деталь 10.				11	19	
Устройство карниза козырька при организованном водостоке. Деталь 11.				12	20	
Крепление и примыкание козырька к стене из крупных панелей. Вариант 1. Деталь 12.				13	21	
Крепление и примыкание козырька к стене из крупных панелей. Вариант 2. Деталь 13.				14	22	

ТД

НАРУЖНЫЕ ВХОДЫ

СЕРИЯ
2.130-1

1972г

СОДЕРЖАНИЕ ВЫПУСКА .

ВЫПУСК
11ЛИСТ
С-1

СОГЛАСОВАНО		ДАТА	Наименование листов	№ Листов	№ страниц
РУК СЕКЦИОНА	А ШЕРЕМЕТЬ	ИВЕНТ №			
РУК ГРУППЫ	Р АРЛОВА	ВЗАМЕН			
			Крепление и примыкание козырька к кирпичной стене. Деталь 14.	15	23
			Крепление и примыкание козырька к стене из крупных блоков. Деталь 15.	16	24
			Примыкание козырька входа к стене из кирпича, из крупных панелей или блоков. Детали 16,17.	17	25
			Крепление железобетонного экрана к козырьку и площадке входа. Детали 18,19.	18	26
			Крепление асбестоцементной стойки к козырьку и площадке входа. детали 20,21	19	27
			Крепление металлической стойки к козырьку и площадке входа. Детали 22,23.	20	28
			Крепление железобетонной стойки к железобетонной балке. Деталь 24.	21	29
			Крепление железобетонной стойки к железобетонной плите входа. Деталь 25.	22	30
			Крепление металлической декоративной решетки к козырьку входа. Деталь 26.	23	31
			Крепление металлической декоративной решетки к площадке входа. Деталь 27.	24	32
			Крепление металлической решетки к козырьку и площадке входа. Детали 28,29.	25	33
			Примыкание стальных элементов витража к наружным стенам, железобетонному экрану, к дверному блоку и установка стекла. Горизонтальные сечения. Детали 30,31,32,33.	26	34
			Примыкание стальных элементов витража к козырьку, к плите входа и установка стекла. Вертикальные сечения. Детали 34,35.	27	35
			Примыкание витража к наружным стенам и установка стекла. детали 36,37,33,39.	28	36
ЦНИИЭП ЖИЛИЩА г. МОСКВА		ТД	НАРУЖНЫЕ ВХОДЫ		СЕРИЯ 2.130-1
		1972г	СОДЕРЖАНИЕ ВЫПУСКА .		ВЫПУСК ЛИСТ 11 С-2

СОГЛАСОВАНО				НАИМЕНОВАНИЕ ЛИСТОВ	№ ЛИСТОВ	№ СТРАНИЦ
ДАТА	ИВЕНТ №	ВЗАМЕН		Установка витринного стекла и элементы крепления. Узел "А".	29	37
А ШЕРЕНЦОВ	Р АРОРОВА			Крепление верха стойки витража к железобетонному козырьку. Деталь 40.	30	38
А ШЕРЕНЦОВ	Р АРОРОВА			Крепление низа стойки витража к плите входа. Деталь 41.	31	39
А ШЕРЕНЦОВ	Р АРОРОВА			Устройство площадки и марша по металлическим косоурам. Детали 42,43.	32	40
А ШЕРЕНЦОВ	Р АРОРОВА			Устройство площадки по металлическим косоурам. Детали 44,45,46.	33	41
А ШЕРЕНЦОВ	Р АРОРОВА			Устройство марша по металлическим косоурам из стандартных ступеней. Детали 47,48.	34	42
А ШЕРЕНЦОВ	Р АРОРОВА			Крепление и примыкание деревянных элементов витража. Горизонтальные сечения. Детали 49,50,51,52.	35	43
А ШЕРЕНЦОВ	Р АРОРОВА			Крепление и примыкание деревянных элементов витража. Вертикальные сечения. Детали 53,54,55.	36	44
А ШЕРЕНЦОВ	Р АРОРОВА			Крепление светильника к козырьку входа. Деталь 56.	37	45
А ШЕРЕНЦОВ	Р АРОРОВА			Устройство цветочницы из кирпича. Деталь 57.	38	46
А ШЕРЕНЦОВ	Р АРОРОВА			Устройство скамьи на бетонных опорах. Деталь 58	39	47
А ШЕРЕНЦОВ	Р АРОРОВА			Устройство лестницы для спуска в подвал. Деталь 59.	40	48
НАЧ ОТДЕЛА	ТА ИРЖ. ПР-ТА	РУК ГРУППЫ				
А ХИМЬНИЦКИЙ	Н БЕЛЯКОВА	А СКАБЫЧЕВСКАЯ				
ЦНИИЭП ЖИЛИЩА Г МОСКВА				ТД	НАРУЖНЫЕ ВХОДЫ	СЕРИЯ 2.130-1
				1972 г	СОДЕРЖАНИЕ ВЫПУСКА.	ВЫПУСК 11 ЛИСТ С-3

ВВЕДЕНИЕ

Альбомы типовых деталей жилых и общественных зданий предназначаются для применения при проектировании и строительстве жилых и общественных зданий.

Альбомы типовых деталей жилых зданий, строящихся в обычных условиях, являются основными. Альбомы типовых деталей для общественных зданий в обычных условиях строительства и для жилых и общественных зданий, строящихся в особых условиях, содержат необходимые детали дополняющие материалы основных альбомов.

Альбомы типовых деталей содержат основные узлы конструкций. При проектировании, в необходимых случаях, возможно применение деталей, специфических для данного проекта.

Каждая серия альбомов типовых деталей состоит из одного или нескольких выпусков.

В каждом выпуске типовые детали имеют последовательную нумерацию и обозначены на листах цифрой в кружке.

При использовании альбомов типовых деталей непосредственно на строительстве, на монтажных чертежах проекта ставится марка детали в виде дроби в кружке, где в числителе указывается номер серии альбома, а в знаменателе - слева номер выпуска, справа - номер детали, например:

2.130-1

II-3

При использовании альбомов типовых деталей проектными организациями путем перекопирования деталей с внесением, в необходимых случаях, уточнений и дополнений, детали маркируются по системе, принятой в разрабатываемом проекте.

По мере развития строительной техники альбомы типовых деталей по⁰являются новыми решениями путем замены устаревших деталей и узлов или издания дополнительных выпусков альбома.

Наружные входы

В настоящем выпуске приведены детали наружных входов для жилых зданий, предназначенных для строительства в обычных условиях. Типовые детали разработаны с учетом применения индустриальных изделий, выпускаемых строительной промышленностью СССР на основе каталога строительных изделий.

Представленные в альбоме монтажные схемы наружных входов не предназначены для использования как пример архитектурного решения и оформления входа в здание, и применены для выявления и показа наиболее характерных узлов и деталей при различных конструктивных решениях наружных входов для кирпичных, крупнопанельных и крупноблочных зданий.

Архитектурное и конструктивное решение наружного входа для каждого конкретного проекта здания принимается в зависимости от режима эксплуатации лестничной клетки, этажности здания, архитектурных соображений, климатических факторов, технико-экономической целесообразности, конструктивной системы здания.

ДАТА		СОГЛАСОВАНО		ШЕРЕНЦОВА	
ИНВЕНТ №		РУК СЕКТ НКК	<i>Смирнов</i>	РАДИЦОВА	
ВЗАИМН		РУК ГРУППЫ	<i>Смирнов</i>		
		А ХИМЕЛЬНИЦКИЙ			
		Н БЕЛЯКОВА			
		И СКАБИНЕВСКАЯ			
		НАЧ ОТДЕЛА	<i>Смирнов</i>		
		ГЛ ИНЖ ПР-ТА	<i>Смирнов</i>		
		РУК ГРУППЫ	<i>Смирнов</i>		
ЦНИЭП ЖИЛИЩА Г МОСКВА					

ТД	НАРУЖНЫЕ ВХОДЫ	СЕРИЯ 2.130-1
1972 г	ПОЯСНИТЕЛЬНАЯ ЗАПИСКА	ВЫПУСК II ЛИСТ П-1

Материалы, применяемые в конструкциях наружных входов, должны удовлетворять требованиям, изложенным в соответствующих главах СНиП, ГОСТа и ТУ на отдельные виды материалов.

Наружные входы в дома по конструкциям, видам деталей и узлов представлены на семи маркировочных схемах.

Первая и вторая маркировочные схемы предназначены для деталей и узлов наружных входов с козырьками, опертые на стойки или стенки, с закреплением или примыканием к наружной стене здания, с декоративными экранами или решетками.

Третья и четвертая маркировочные схемы отличаются от первой и второй тем, что они предназначены для случаев, когда предусматривается применение витражей металлических или деревянных.

Пятая маркировочная схема относится к наружным входам с козырьками, консольно закрепленными в наружной стене.

На шестой и седьмой схемах замаркированы детали и узлы входных лестниц, применяемых, главным образом, для случаев устройства сквозного прохода.

Детали и узлы в альбоме представлены для всех основных видов конструктивных элементов, применяемых при устройстве наружных входов.

Козырьки

Козырьки крыльца запроектированы из сборных железобетонных плит различного профиля: плоские, корытообразные, с приподнятым карнизом, с уклоном в сторону стока. Отвод воды с покрытия козырька предусматривается организованный и неорганизованный. При организованном водоотводе применяются отводные лотки или трубы, расположенные на карнизе.

Для устройства гидроизоляционного ковра применяются рулонные материалы, указанные в СНиП I-B.25-66. Проектирование кровельного ковра должно осуществляться в соответствии со СН 51-64.

Наклонную поверхность в местах прищипки гидроизоляционного ковра к вертикальной плоскости стены здания рекомендуется делать с уклоном 1:1 из сборных элементов или цементной стяжки.

Край ковра прикрывается защитным фартуком из кровельной оцинкованной стали.

Детали крепления железобетонного козырька к стенам разработаны для крупнопанельных, крупноблочных и кирпичных зданий. Соединение плиты козырька с панельными стенами осуществляется с помощью стальных уголков, привариваемых к закладным деталям в карнизной плите и в стеновой панели.

В кирпичных и блочных стенах плита козырька соединяется с помощью сварки с перемычным блоком или перемычкой.

Стойки, стенки и экраны

По применяемым материалам стойки, стенки и экраны могут быть железобетонными, а стойки и экраны, кроме того, так же металлическими. В отдельных случаях могут применяться стойки из асбестоцементных труб.

Крепление стоек, стенок и экранов осуществляется снизу - к закладным деталям площадки, а сверху металлическими петлями или штырями, которые заводятся в гнезда

ТД

НАРУЖНЫЕ ВХОДЫ

СЕРИЯ
2.130-1

1972г

ПОЯСНИТЕЛЬНАЯ ЗАПИСКА.

ВЫПУСК
11 ЛИСТ
П-2

ЦНИИЭП ЖИЛИЩА
 г. МОСКВА
 СОГЛАСОВАНО
 РУК СЕКТОРА ИСК. А. ШЕРЕГИНСКИЙ
 РУК ГРУППЫ Р. АРОНОВА
 НАЧ. ОТДЕЛА Г. И. И. П. П. П.
 ГА ИИЖ ПР-74
 РУК ГРУППЫ М. М. М.
 А. ХИМЬЛИНИЦКИЙ
 Н. БЕЛЯКОВА
 М. СКАБИЧЕВСКАЯ
 ДАТА
 ИНВЕНТ. №
 ВЗАИМЕН

плиты козырька с последующей заделкой цементным раствором марки "100".

Витражи

В альбоме приведены детали и узлы устройства входа с витражами, выполненными из металлических профилей прямоугольных (ГОСТ 8645-68) и уголковых, и из деревянных строганных профилей. Для остекления витражей применяется стекло витринное неполированное. Причем, в витраже выполненном из деревянных профилей, закрепление стекла осуществляется с применением раскладок.

Входные площадки

Входные площадки запроектированы из сборных или монолитных железобетонных плит с опиранием на сборные бетонные фундаменты.

Пола лестничных площадок делаются из керамической плитки или цементные. Величина уклона пола для стока воды 2-4%.

Входные лестницы

Узлы и детали входных лестниц разработаны для их конструкций с применением металлических косоуров и опорных стенок, с накладными железобетонными ступенями, выполненными по ГОСТу или из других профилей (например перемычки).

В альбоме, кроме того, приведены конструкция и узлы лестниц для спуска в подвал, устройства цветочницы и скамейки, крепления светильника.

Металлические конструкции наружных входов рекомендуется защищать от коррозии качественной грунтовкой с последующей окраской перхлорвиниловыми красками.

Работы по антикоррозийной защите стальных конструкций вести в соответствии с СНиП III-В.6-62.

Сварка узлов и соединение элементов выполняется в соответствии с чертежами проекта и "Временными техническими указаниями по сварке узлов примыкания элементов полносборных жилых и общественных зданий" ВСН 6-62.

Электроды применяются Э-42 с качественным покрытием. Все места сварки, открытые металлические детали и связи обеспечиваются антикоррозийной защитой.

Сварные швы и прилегающие места цинкового покрытия, поврежденные при сварке, не позднее чем через 3 дня после сварочных работ, должны быть тщательно очищены от шлаковых образований и подвергнуты дополнительно защите от коррозии протекторным грунтом.

Для улучшения защитного действия и долговечности цинкового покрытия и протекторного грунта рекомендуется, поверх них, наносить один слой битумного лака.

ТД

НАРУЖНЫЕ ВХОДЫ

СЕРИЯ
2.130-1

1972 г

ПОЯСНИТЕЛЬНАЯ ЗАПИСКА .

ВЫПУСК
11ЛИСТ
П-3

ДАТА

ИНВЕНТ №

ВЗАМЕН

СОГЛАСОВАНО

ДЖ СЕКТ НСК

РУК ГРУППЫ

РУК ГРУППЫ

А ХМЕЛЬНИЦКИЙ

Н БЕЛЯКОВА

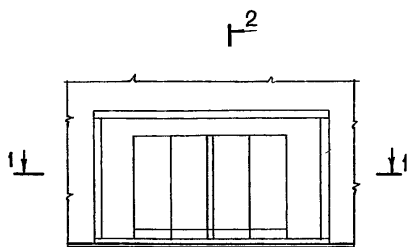
М СМЫРНЕНКОВА

НАЧ ОТДЕЛА

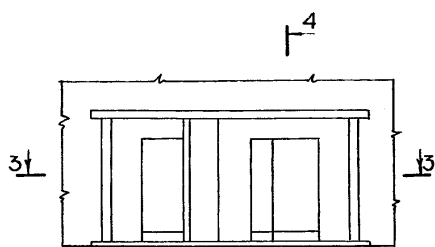
ГЛА ИНЖ ПР-ТА

РУК ГРУППЫ

ЦНИИЭП ЖИЛИЩА
г. МОСКВА



ФРАГМЕНТ ФАСАДА



ФРАГМЕНТ ФАСАДА

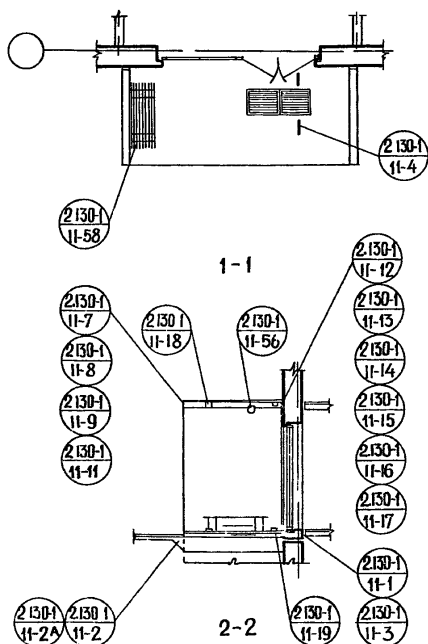


СХЕМА 1

НАРУЖНЫЙ ВХОД С КОЗЫРЬКОМ
НА СТЕНКАХ

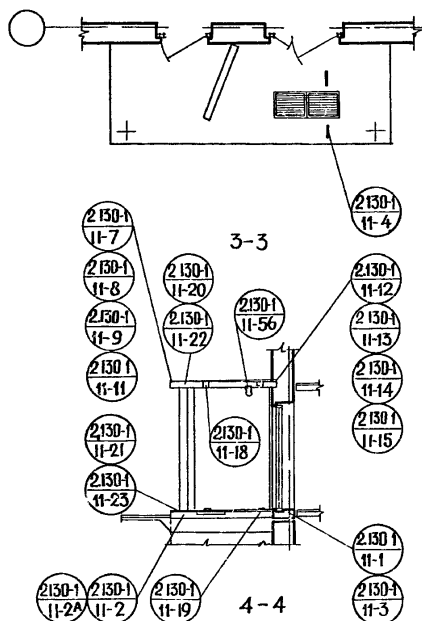


СХЕМА 2

НАРУЖНЫЙ ВХОД С КОЗЫРЬКОМ
НА СТОЙКАХ

ТД

Схемы 1, 2 НАРУЖНЫЕ ВХОДЫ С КОЗЫРЬКАМИ
НА СТЕНКАХ ИЛИ СТОЙКАХ

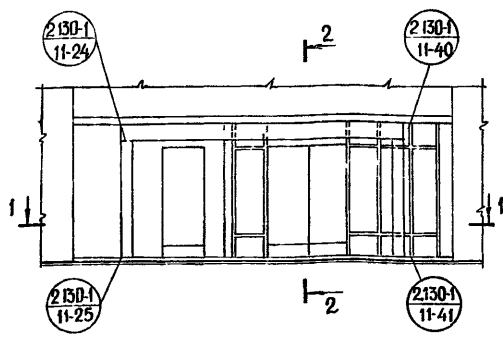
СЕРИЯ
2130-1

1972 г

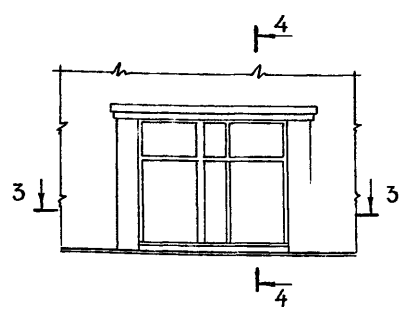
МАРКИРОВКА ДЕТАЛЕЙ

ВЫПУСК
11

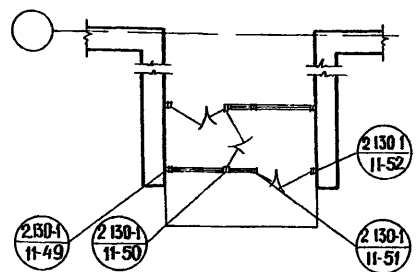
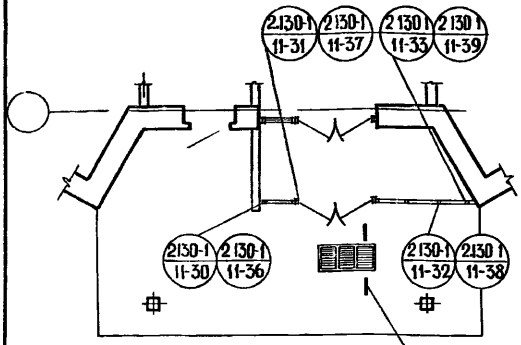
ЛИСТ
1



ФРАГМЕНТ ФАСАДА



ФРАГМЕНТ ФАСАДА



3-3

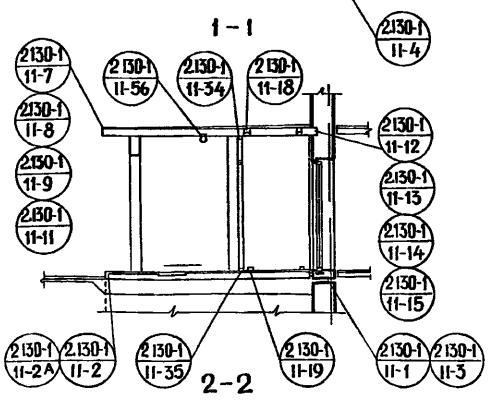


СХЕМА 3
НАРУЖНЫЙ ВХОД С ВИТРАЖОМ
ИЗ СТАЛИ.

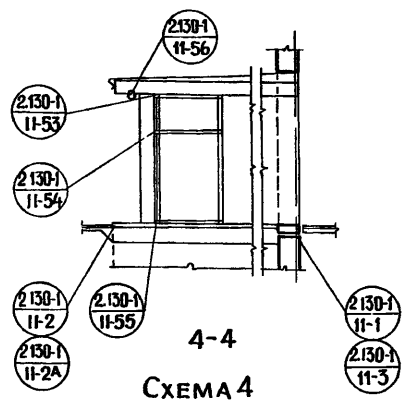
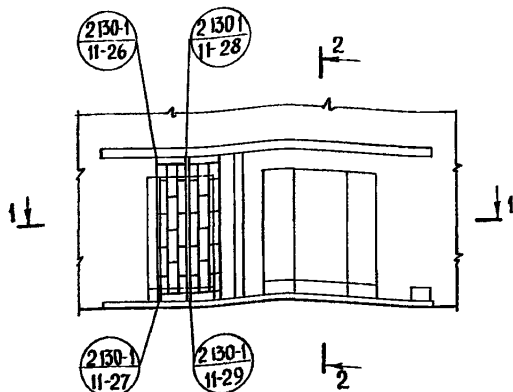


СХЕМА 4
НАРУЖНЫЙ ВХОД С ВИТРАЖОМ
ИЗ ДЕРЕВЯННЫХ ЭЛЕМЕНТОВ

ТД	СХЕМЫ 3,4 НАРУЖНЫЕ ВХОДЫ С КОЗЫРЬКАМИ НА СТЕНКАХ ИЛИ СТОЙКАХ С ВИТРАЖОМ	СЕРИЯ 2130-1
1972г	МАРКИРОВКА ДЕТАЛЕЙ	ВЫПУСК 11

11566 11



ФРАГМЕНТ ФАСАДА

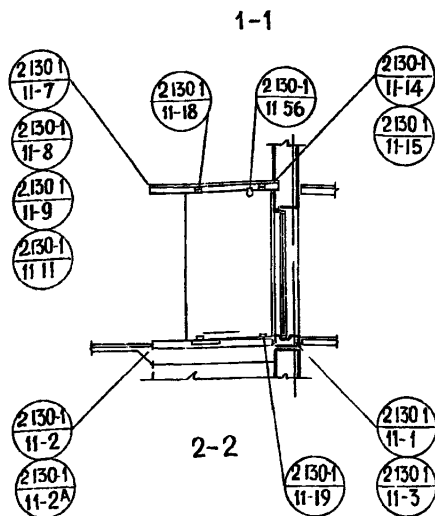
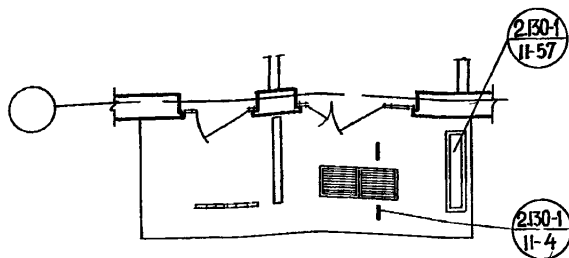


СХЕМА 5

НАРУЖНЫЙ ВХОД С КОНСОЛЬНЫМ
КОЗЫРЬКОМ

Пояснения к схемам.

Маркировочные схемы наружных входов в здание не предназначены для использования как пример архитектурного решения и оформления входа в здание и применены для выявления и показа наиболее характерных узлов и деталей при различных конструктивных решениях наружных входов для кирпичных, крупнопанельных и крупноблочных зданий.

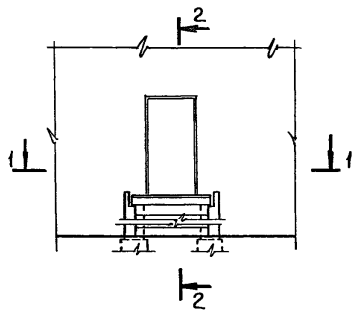
Первая и вторая маркировочные схемы предназначены для деталей и узлов наружных входов с козырьками, опирающимися на стойки или стенки, с закреплением или примыканием к стене здания, с декоративными экранами или решетками.

Третья и четвертая маркировочные схемы отличаются от первой и второй тем, что они предназначены для случаев, когда предусматривается применение витражей металлических или деревянных.

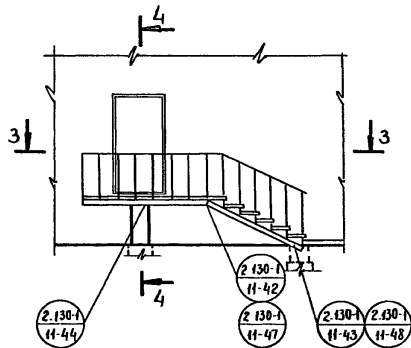
Пятая маркировочная схема относится к наружным входам с козырьками, консольно закрепленными в наружной стене.

ТД	Схема 5 Наружный вход с консольным козырьком	СЕРИЯ 2130-1
1972г	Пояснения к схемам МАРКИРОВКА ДЕТАЛЕЙ	ВЫПУСК 11
		ЛИСТ 3

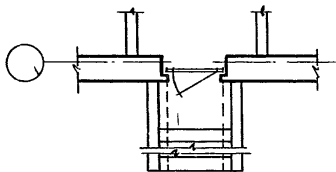
Дата	Шеренцис	Взамен
Цикл №	Р Арноба	
Согласовано		
Рук. сект.		
Рук. гр.		
Ц. Гнездоба		
Проверил		
И. Желнишко		
Н. Белякова		
М. Скалчечек		
И. Харитонюк		
Нач. отд.		
С. Анжар		
Рук. гр.		
Ст. инж.		
г. Москва		



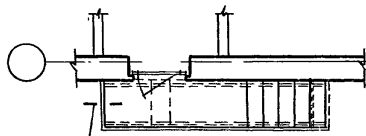
Фрагмент фасада



Фрагмент фасада

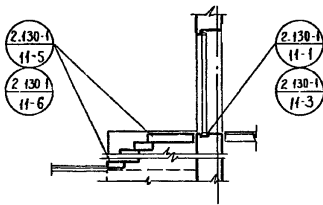


1-1

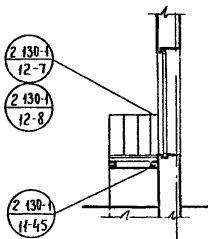


2.130-1
II-46

3-3



2-2



4-4

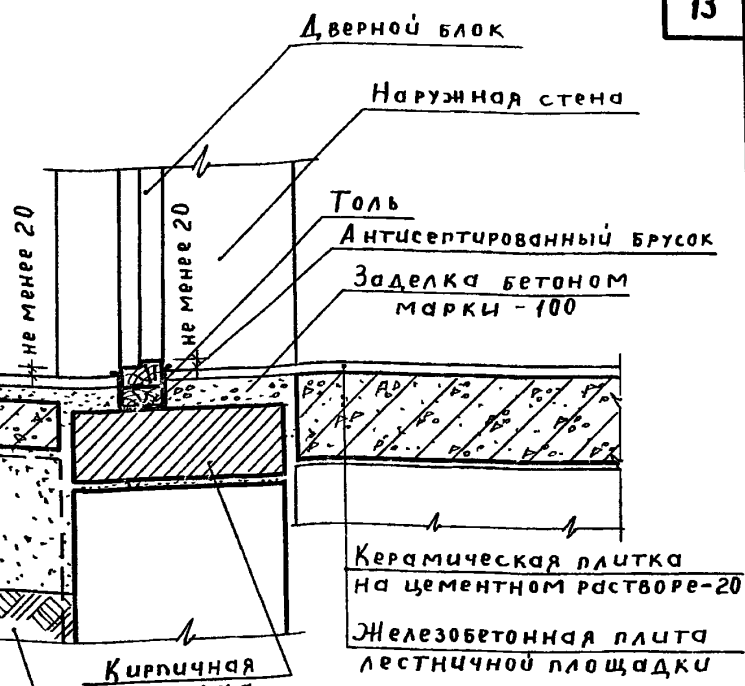
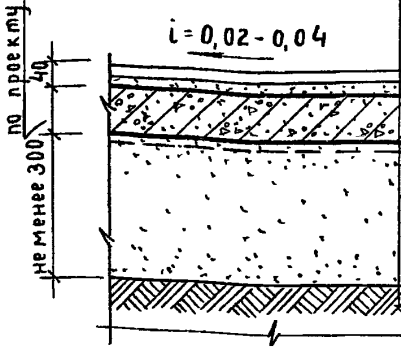
Схема 6. Входная лестница с боковыми опорными стенками.

Схема 7. Входная лестница по металлическим косоурам

ТД	Схемы 6,7 Входные лестницы.	Серия 2.130-1
1972г	Маркировка деталей	Выпуск 11 Лист 4

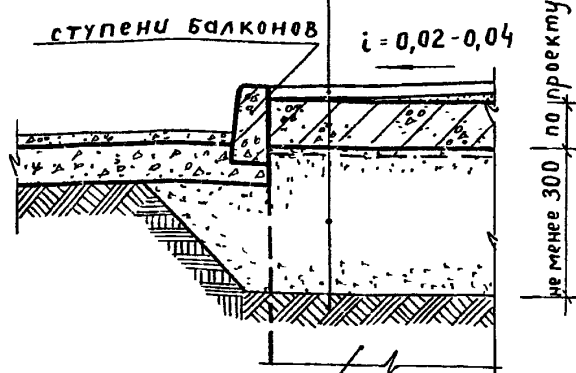
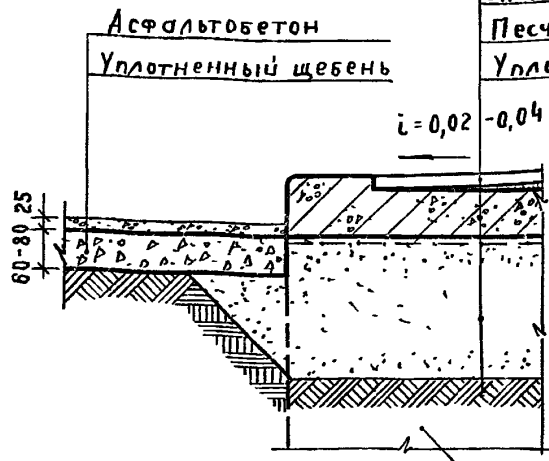
Согласовано
 А.Шереметьев
 Р.Аронова
 В.Возмен
 Рук.сект.НМК
 Рук.гр.
 Ш.Г.Немова
 Проб
 А.Хмельницкий
 Н.Берякова
 М.Склябчикова
 А.Харитонова
 Нач.отд
 Гла.инж.пр-та
 Рук.гр
 Ст.инж.
 ШИПИ
 г.Москва

Керамическая плитка
 на цементном растворе
 или цементный пол - 20
 Цементно-песчаная стяжка
 Железобетонная плита
 Песчаная подушка
 Уплотненный грунт



Блоки стен подвала до
 отметки подошвы фундамента

Керамическая плитка
 на цементном растворе
 или цементный пол - 20
 Цементно-песчаная стяжка
 Железобетонная плита
 Песчаная подушка
 Уплотненный грунт



2

Блоки стен подвала до
 отметки подошвы фундамента

2а

Примечания:

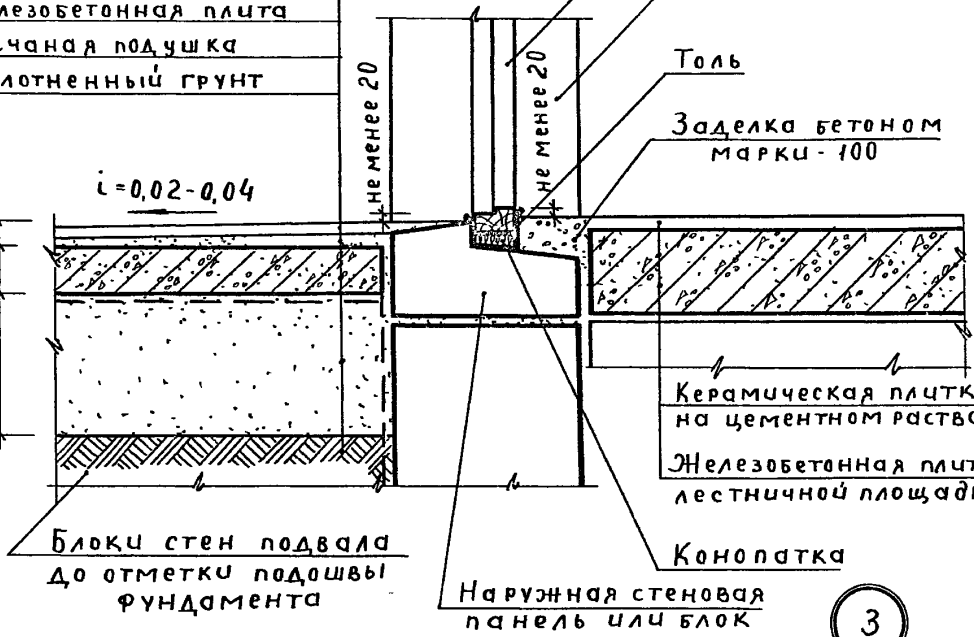
1. Для создания уклона пола применяется цементно-песчаный раствор марки - 100.
2. Отсыпка песчаной подушки производится слоями толщиной 150-200 мм. тщательной трамбовкой и поливкой водой.

ТД	Устройство площадки крыльца и примыкание ее к стене здания из кирпича.	Серия 2 130-1	
	1972г	Детали 1, 2, 2а.	Выпуск 11 Лист 5

Дата	Согласовано	Руч. сект. НКМ	Руч. гр.	Нач. отд.	ЦНИИП г. Москва Институт № 1 Взамен
Индекс №	И. Шеренцов	Р. Аронова		Гл. инж. Л. П. Та	
Взамен				Руч. гр. С. П. инж.	

Керамическая плитка на цементном растворе или цементный пол - 20
 Цементно-песчаная стяжка
 Железобетонная плита
 Песчаная подушка
 Уплотненный грунт

по проекту
 не менее 300
 40



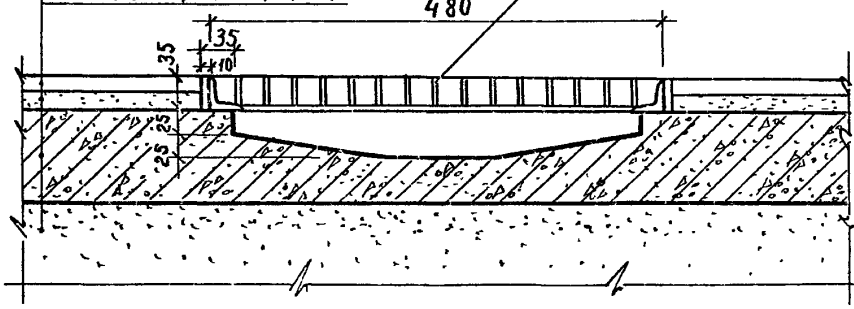
Блоки стен подвала до отметки подошвы фундамента

Наружная стенная панель или блок

3

Керамическая плитка на цементном растворе или цементный пол - 20
 Цементно-песчаная стяжка
 Железобетонная плита
 Песчаная подушка

Металлическая решетка для вытирания ног

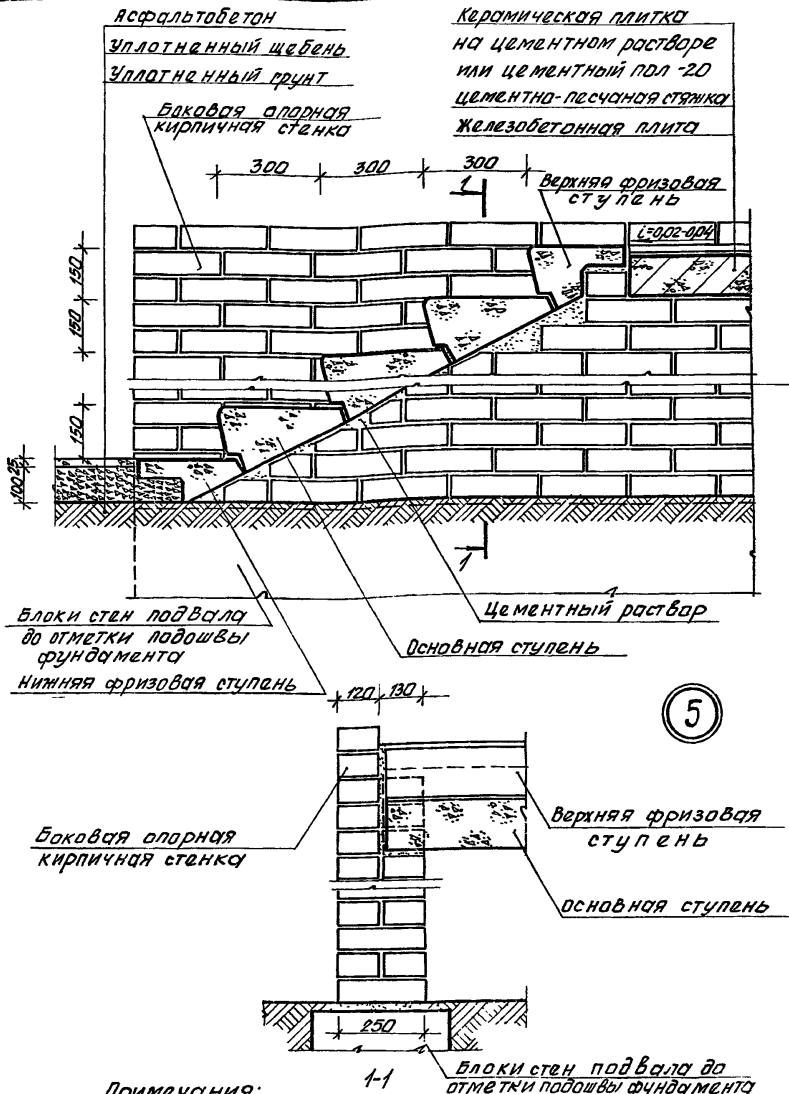


4

Примечания:

1. Металлическая решетка для вытирания ног принята по действующему каталогу.
2. Общие примечания смотреть лист 5.

ТД	Примыкание площадки крыльца к стене здания из крупных панелей или блоков. Устройство металлической решетки	Серия 2 130-1
1972 г.	Детали 3, 4.	выпуск 11 лист 6



Примечания:

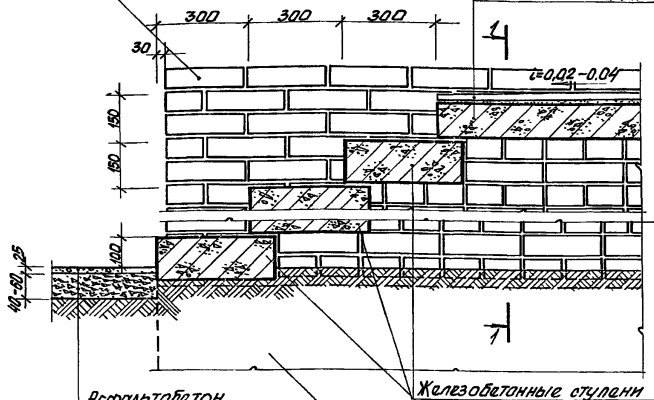
1. Ступени входной лестницы приняты по ГОСТ 8717-69.
2. Для создания уклона пола применяется цементно-песчаный раствор марки -100.

ЦНИИЭП жилища г. Москва	Моч. ст.	Мелкоштукатурка	Гипс	Со стальной арм.	Длина
	Ст. из кирпича	Бетон	Кирпич	Уплотн. грунт	Имя, №
	Рук. эскизы	Кладочные работы	Кладка	Рук. эскизы	Взамен
	Ст. из кирпича	Кладочные работы	Кладка	Уплотн. грунт	

ТД	Устройство входной лестницы из стандартных ступеней.	Серия 2.130-1
1972г.	Деталь 5.	Выпуск 11 Лист 7

Боковая опорная
кирпичная стенка

Керамическая плитка
на цементном растворе
или цементной пол-20
железобетонная плита

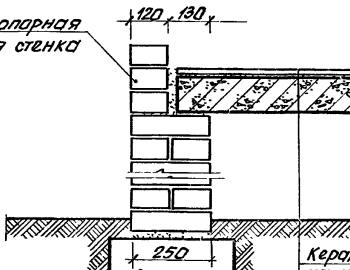


Асфальтобетон
Уплотненный щебень
Уплотненный грунт

Железобетонные ступени
Блоки стен подвала до
отметки подошвы
фундамента

6

Боковая опорная
кирпичная стенка



Блоки стен подвала до
отметки подошвы фундамента

1-1

Керамическая плитка
на цементном растворе
или цементный пол-20
железобетонная плита

Примечания:

1. Железобетонные ступени и блоки стен подвала приняты по действующему каталогу.
2. Для создания уклона пола применяется цементно-песчаный раствор марки-100.

ТД

Устройство входной лестницы и площадки крыльца

Серия
2.130-1

1972г

Деталь 6.

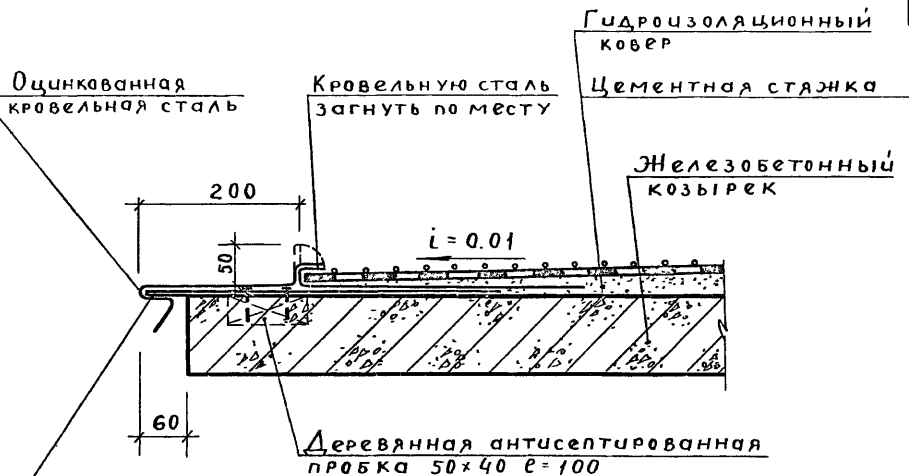
Выпуск
11

Лист
8

11566

17

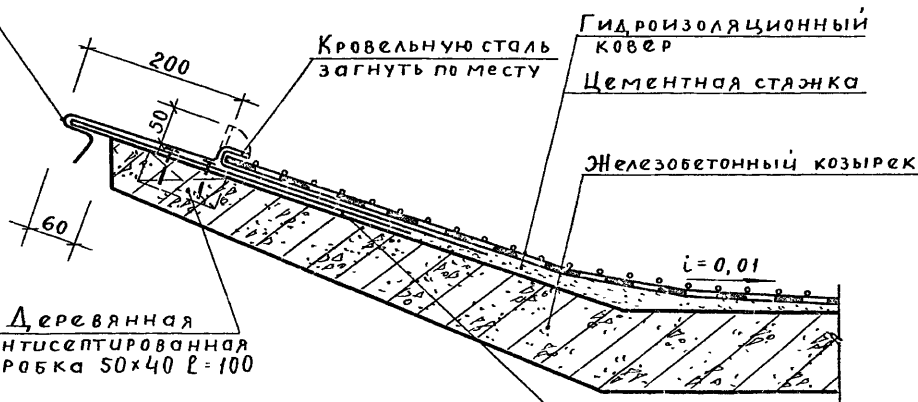
Согласовано	Дата	
	Шифр	
Ук. свет. под	Имя, №	
	Исполн.	
Проверил	Ук. фундам.	
	Исполн.	
Исполнитель	Ук. фундам.	
	Исполн.	
Нач. отд.	Ук. фундам.	
	Исполн.	
СНИИЭП	Ук. фундам.	
	Исполн.	
г. Москва	Ук. фундам.	
	Исполн.	



Т-образный кровельный костыль через 600 крепится оцинкованными гвоздями или пристреливается дюбелями

7

Оцинкованная кровельная сталь



Т-образный кровельный костыль через 600 крепится оцинкованными гвоздями или пристреливается дюбелями.

8

Примечания:

- Сброс воды с покрытия осуществляется вдоль козырька при устройстве соответствующего уклона
- Общие примечания смотреть лист 13л 3.

ТД

Устройства карниза козырька при неорганизованном водостоке.

Серия
2.130-1

1972г

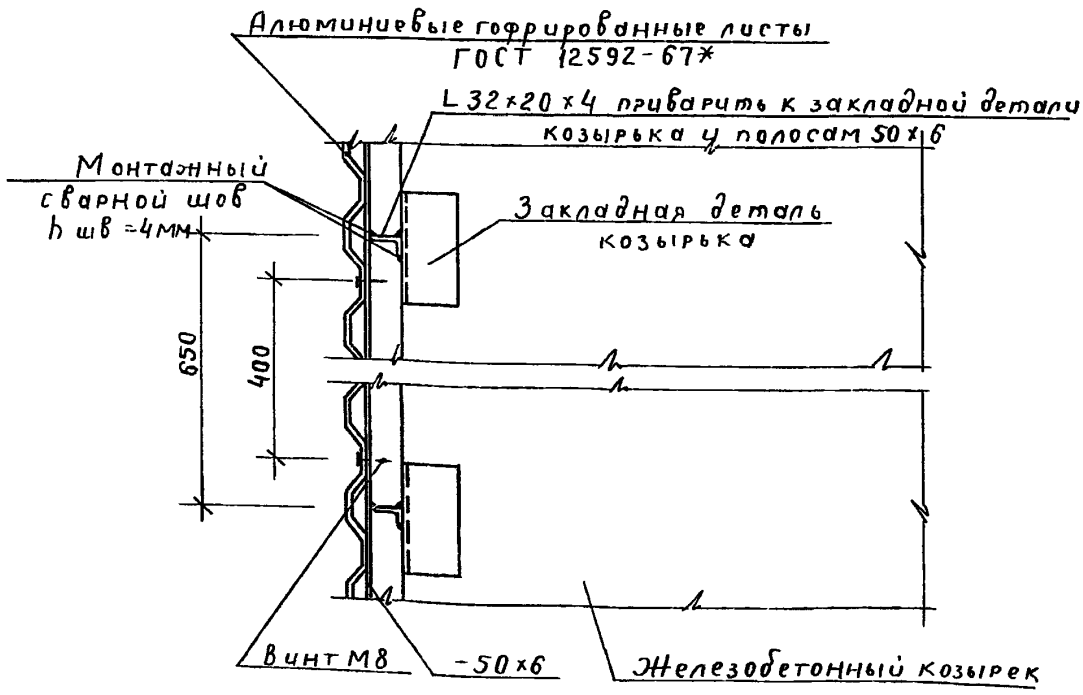
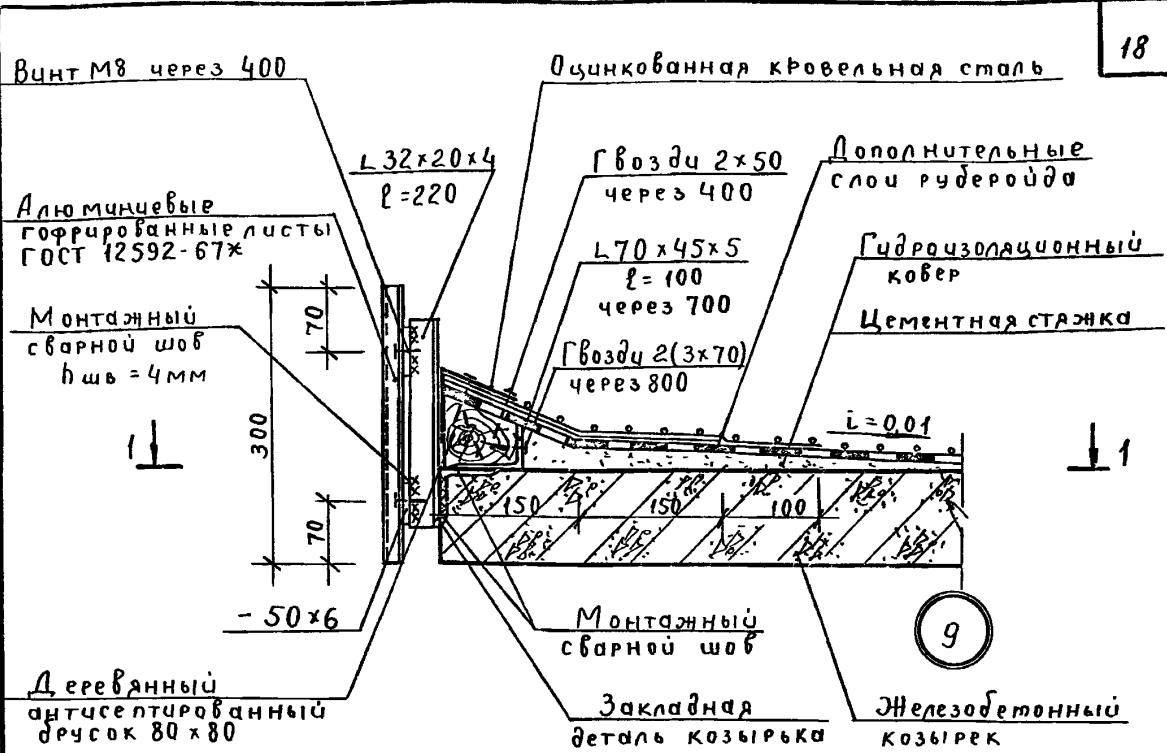
Детали 7,8.

Выпуск
11

Лист
9

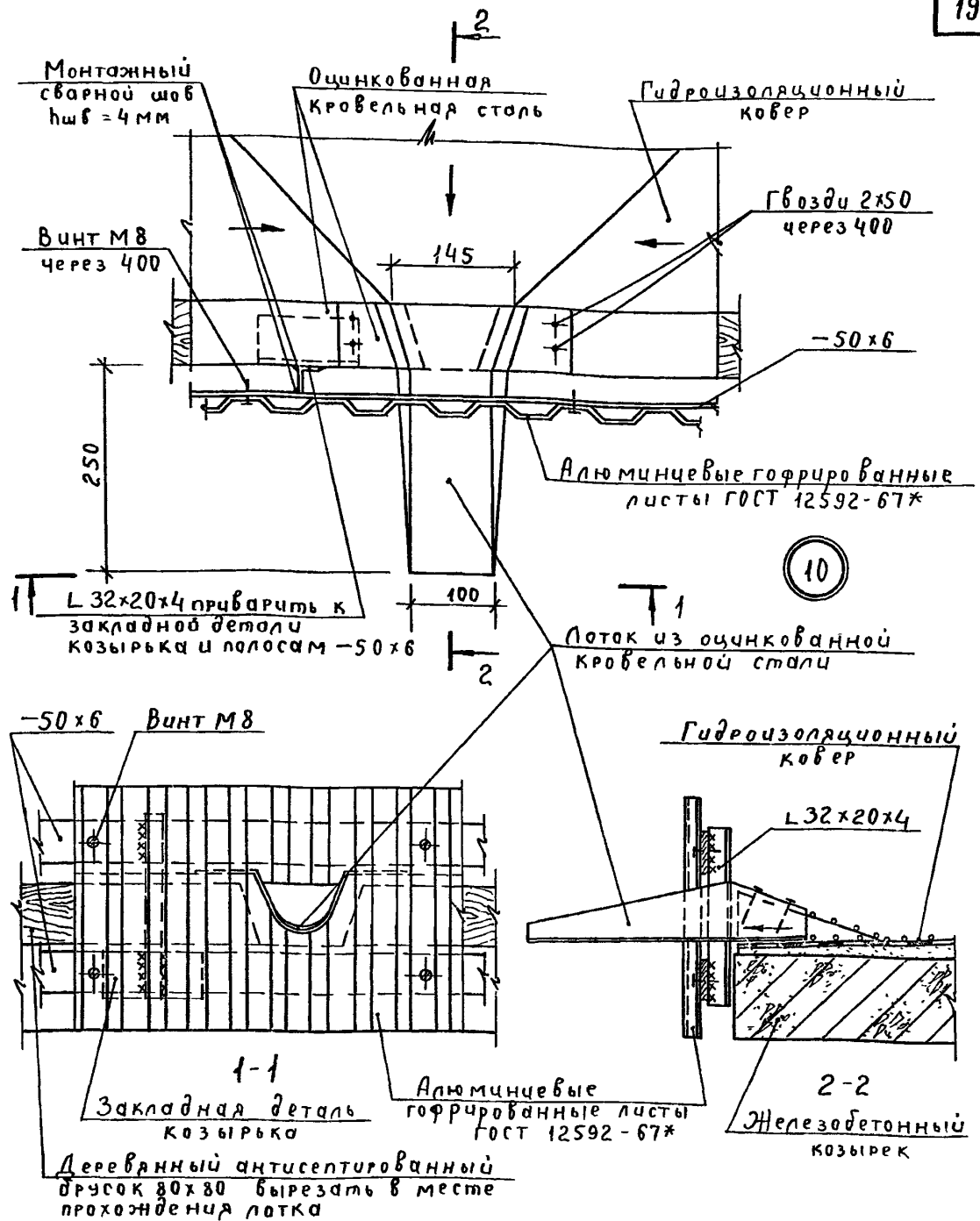
Дата	Взамен
Циклит №	
Согласовано	
Рук. сект. НК	Р. Арноба
Рук. гр.	В. Шеренко
Циклита	
Проберил	
АХУ	Н. Беляева
М. Славичев	Н. Ульяна
Нач. отд.	
Гл. инж. пр-та	
Рук. ср.	
Ст. техник	
Институт	
г. Москва	

Дата	Согласовано:	Исполнено:	Исполнитель:	Нач. отд.	ЦЕНТРОПРОЕКТИНИЖПРОЕКТИ г. Москва
Цикл №	Взамен	А. Шереметев	Р. Аронова	Г. Чижикова	
Рук. сект. И.К.	Рук. гр.	И. Гнедова	И. Хмельницкий	Н. Балакава	
			М. Скадочникова	Н. Шкина	



- Примечания:
1. Деталь 9 смотреть совместно с деталью 10.
 2. Основные указания по устройству гидроизоляционного ковра приведены в пояснительной записке.

Т.Д.	Устройство карниза козырька из алюминиевых листов при организованном водостоке	Серия 2.130-1
1972 г.	Деталь 9.	Выпуск 11 Лист 10



Деревянный антисептированный брусок 80х80 вырезать в месте прохождения лотка

- Примечания:
1. Деталь 10 смотреть совместно с деталью 9.
 2. Общие примечания смотреть лист 13 л. 1, 2.

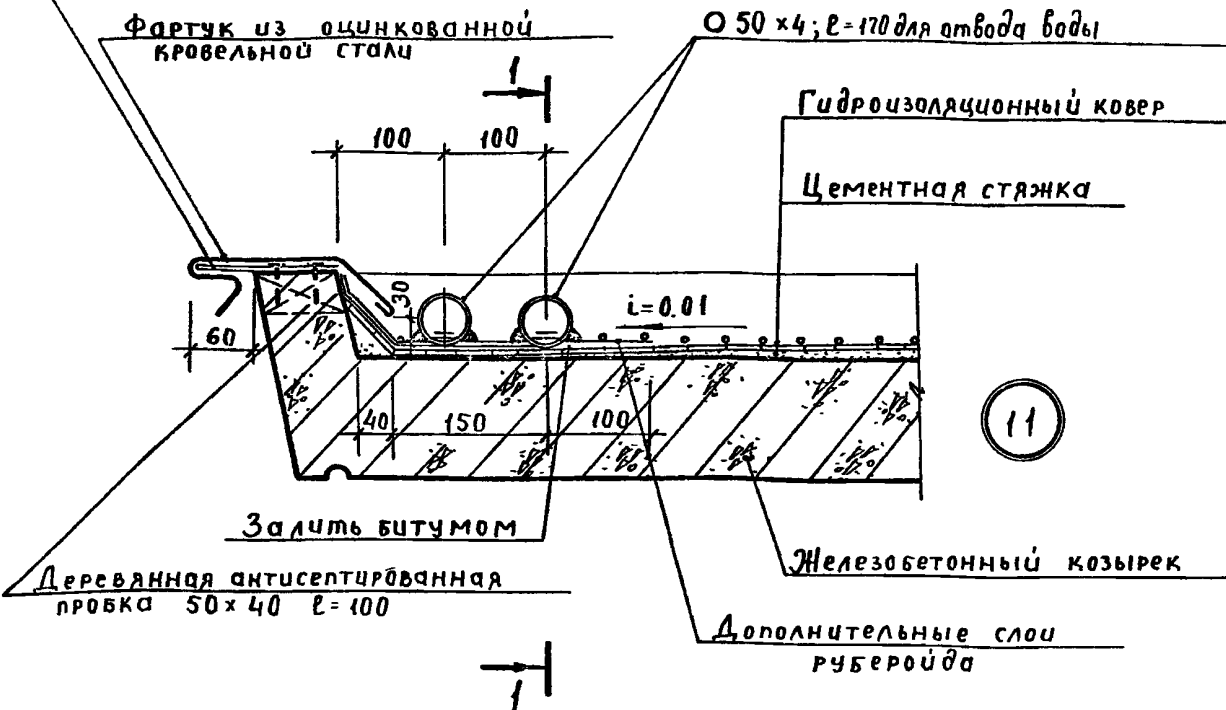
Дата	Согласовано	Руководитель	Проект	Исполнитель
Инвент. №	С. Шеренца	А. Шеренца	А. Шеренца	А. Шеренца
Взамен	Р. Арнольда	Р. Арнольда	Р. Арнольда	Р. Арнольда
	И. Гнетова	И. Гнетова	И. Гнетова	И. Гнетова
	А. Умельников	А. Умельников	А. Умельников	А. Умельников
	Н. Белякова	Н. Белякова	Н. Белякова	Н. Белякова
	М. Скобачевская	М. Скобачевская	М. Скобачевская	М. Скобачевская
	Н. Цыкина	Н. Цыкина	Н. Цыкина	Н. Цыкина
	Нач. отд.	Нач. отд.	Нач. отд.	Нач. отд.
	Гл. инж. пр-та	Гл. инж. пр-та	Гл. инж. пр-та	Гл. инж. пр-та
	Рук. гр.	Рук. гр.	Рук. гр.	Рук. гр.
	Ст. тех.	Ст. тех.	Ст. тех.	Ст. тех.
ШИПТИ г. Москва				

ТД	Устройство лотка для сброса воды с покрытия козырька.	Серия 2.130-1
1972г	Деталь 10	Выпуск 11 Лист 11

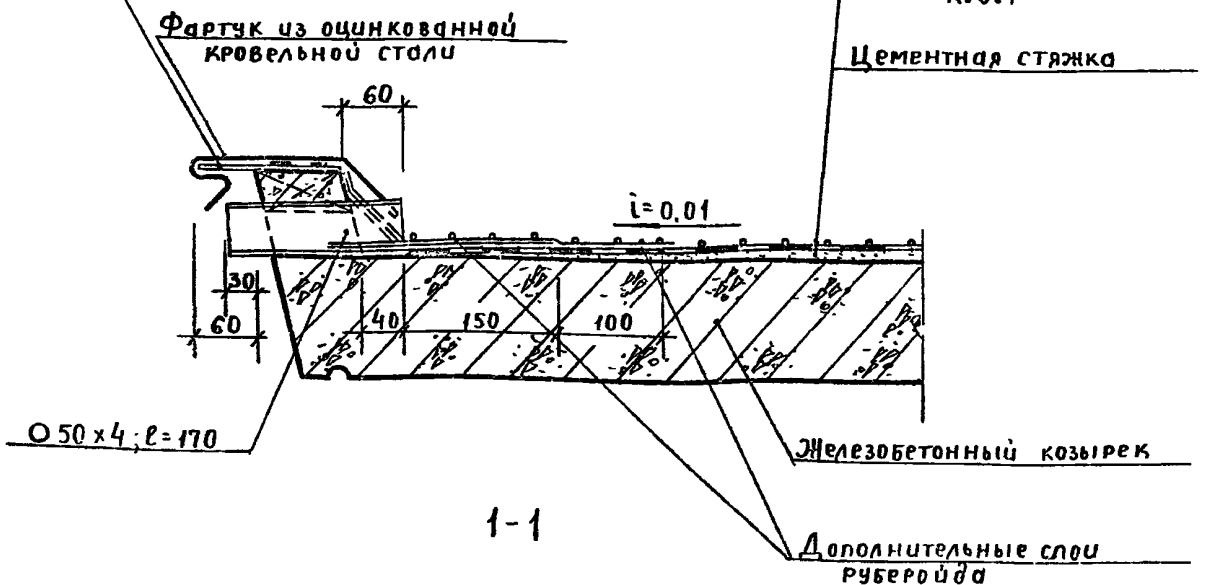
11566 20

Исполнитель: А. Шеренца

Т-образный кровельный костыль через 600
крепится оцинкованными гвоздями или
пристреливается дюбелями



Т-образный кровельный костыль через 600
крепится оцинкованными гвоздями или
пристреливается дюбелями



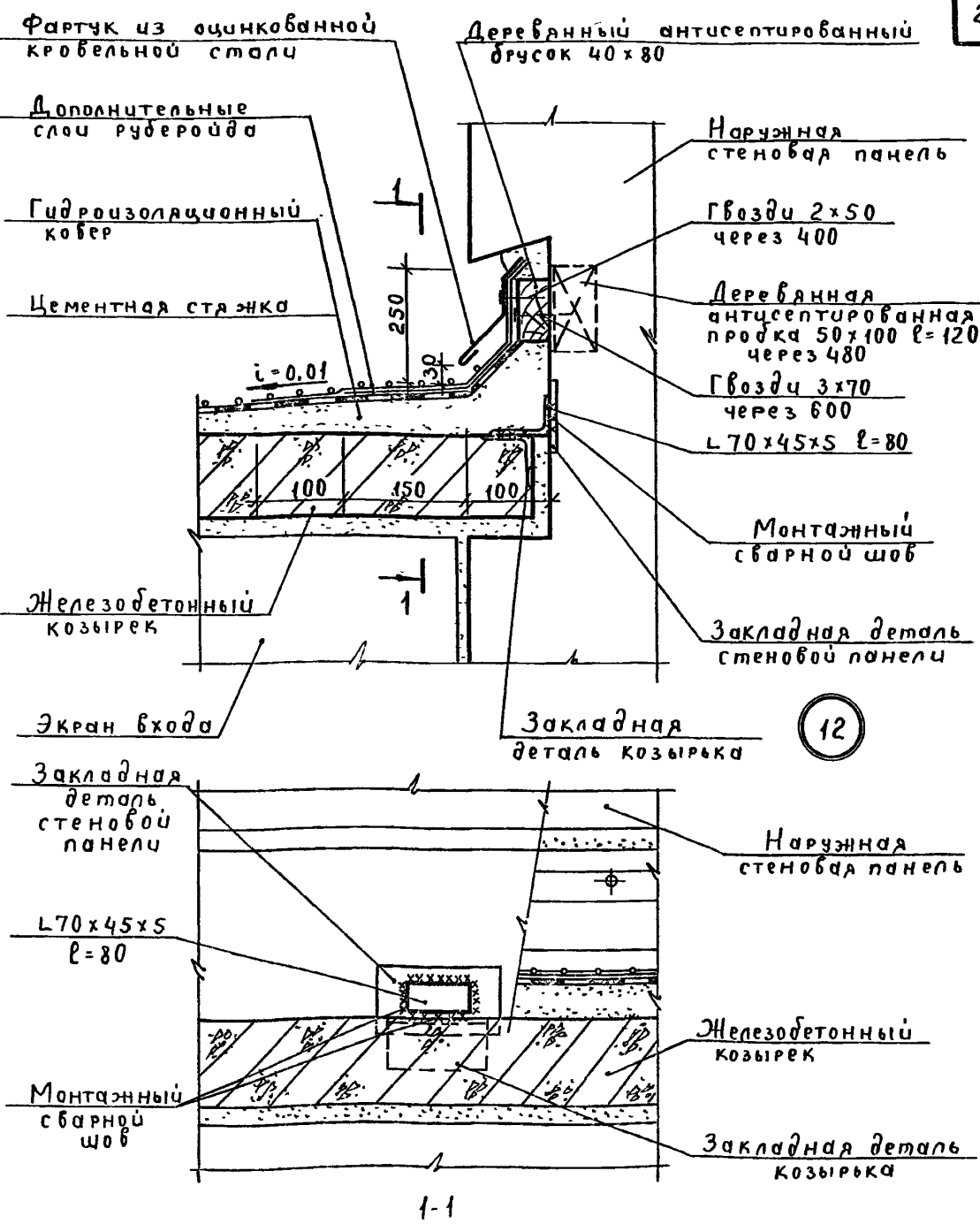
Общие примечания смотреть лист 13 п.з.

Дата	И. Шеренца	И. Шеренца	И. Шеренца
Инвент. №	Р. Арноба	Р. Арноба	Р. Арноба
Взамен			
Согласовано			
Рук. сект. НСК			
Рук. гр.			
И. Гнедоба			
Проб.			
Нач. отд.			
Гл. инж. пр. та			
Рук. гр.			
Ст. техн.			

ЦЕНТРАЛЬНАЯ
ЖИЛИЩНО-КОММУНАЛЬНАЯ
УПРАВЛЕНИЕ
г. Москва

ТД	Устройство карниза козырька при организованном водостеке.	Серия 2.130-1
1972г.	Деталь 11	Выпуск 11 Лист 12

Дата	Согласовано	Руч. сект.	Ш. Гнетова	Проверил	Науч. отд.	Институт ЦЕННИИ г. Москва
Утвержден	Взамен	Руч. гр.	А. Хмельницкая	А. Хмельницкая	Гл. инж. пр-та	
Р. Арноба			Н. Белакова	Н. Белакова	Руч. гр.	
			М. Сидоренко	М. Сидоренко	Ст. техн.	
			Н. Ильин	Н. Ильин		



Примечания:

1. Толщина сварных швов h_{св} - по проекту.
2. Сварку производить электродом Э-42 по периметру накладки.
3. Стыки листов фартука выполнять односторонним лезвием фальцем.

ТД	Крепление и примыкание козырька к стене из крупных панелей вариант 1	Серия 2.130-1	
	1972г	Деталь 12	Выпуск 11 Лист 13

11566 22

Дата	А. Шереметьев
Циклент №	Р. Арнольд
Взамен	
Согласовано:	
Рук. секции	
Рук. гр.	
И. Гнедова	
Проверил	
А. Халупин	
Н. Белогова	
М. Скабичев	
Н. Ульянова	
Нач. отд.	
Г. Шеняева	
Рук. гр.	
Ст. тех.	
Институт	
г. Москва	

Фартук из оцинкованной кровельной стали

Деревянный антисептированный брусок 40x80

Дополнительные слои рубероида

Гидроизоляционный ковер

Цементная стяжка

Деревянная антисептированная прокладка 50x100 l=120 через 480

Гвозди 2x50 через 400

Гвозди 3x70 через 600

L 70x45x5 l=80

Экран входа

Железобетонный козырек

Наружная стеновая панель

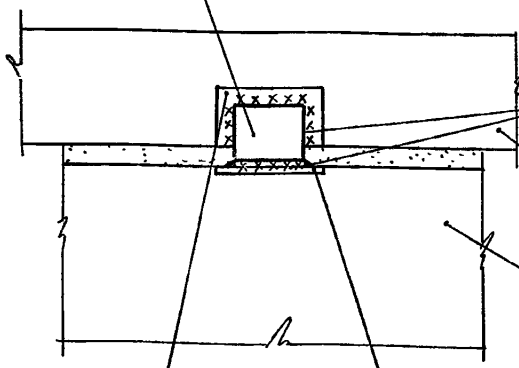
Закладная деталь козырька

Монтажный сварной шов

Закладная деталь стеновой панели

L 70x45x5 l=80

13



Монтажный сварной шов

Железобетонный козырек

Наружная стеновая панель

Закладная деталь козырька

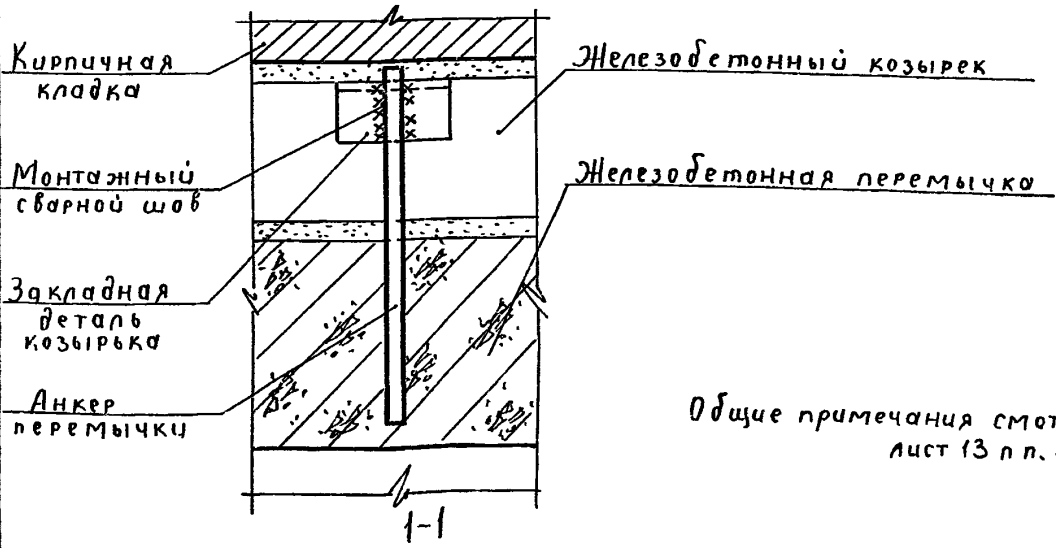
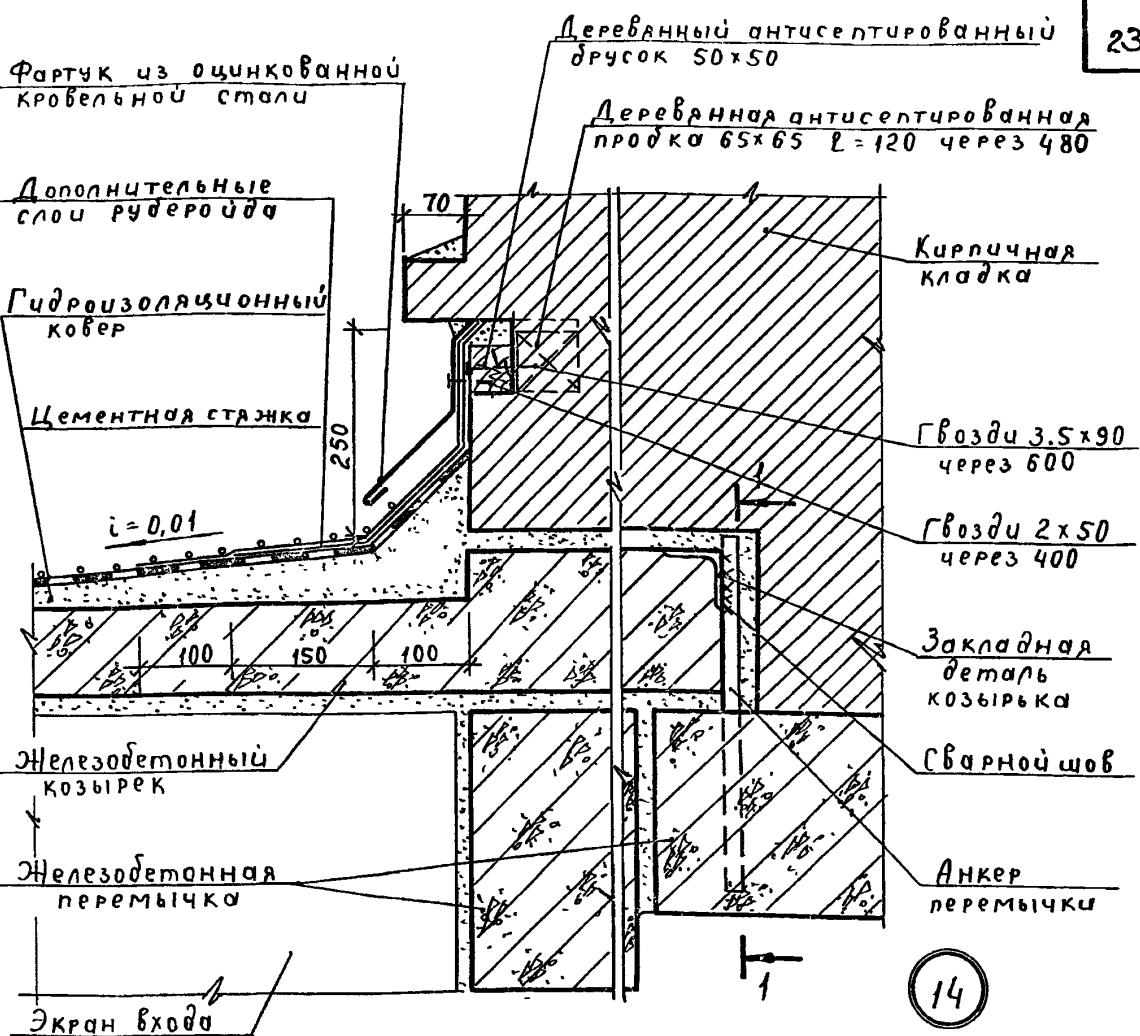
Закладная деталь стеновой панели

1-1

Общие примечания смотреть лист 13 п.п. 1, 2, 3.

ТД	Крепление и примыкание козырька к стене из крупных панелей. Вариант 2.	Серия 2.130-1
1972г	Деталь 13.	Выпуск 11 Лист 14

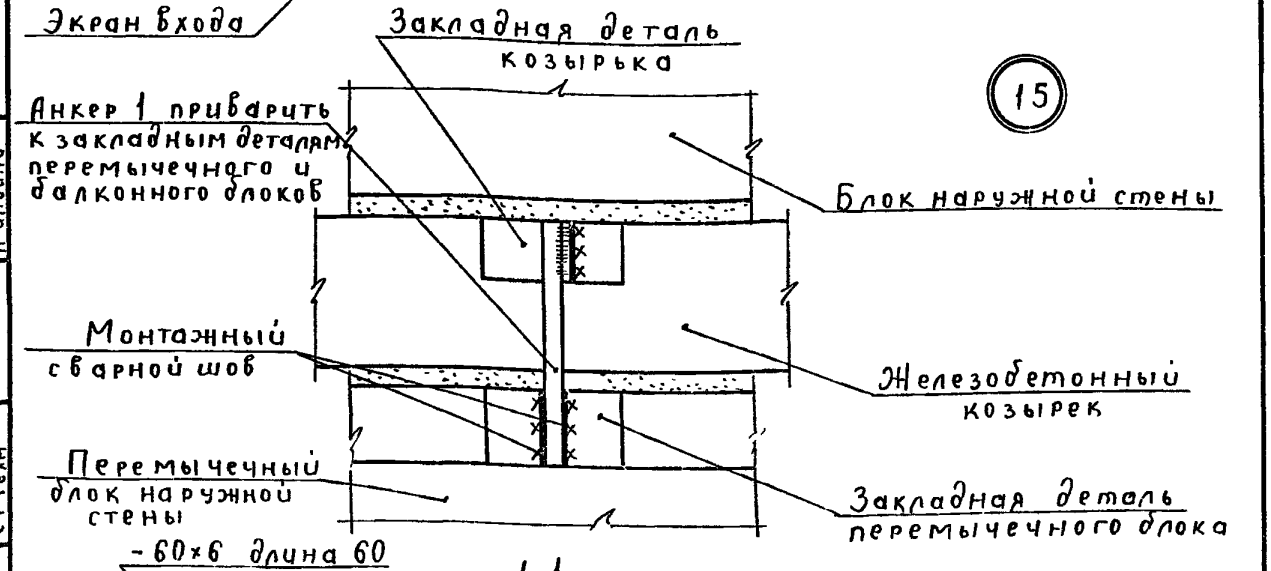
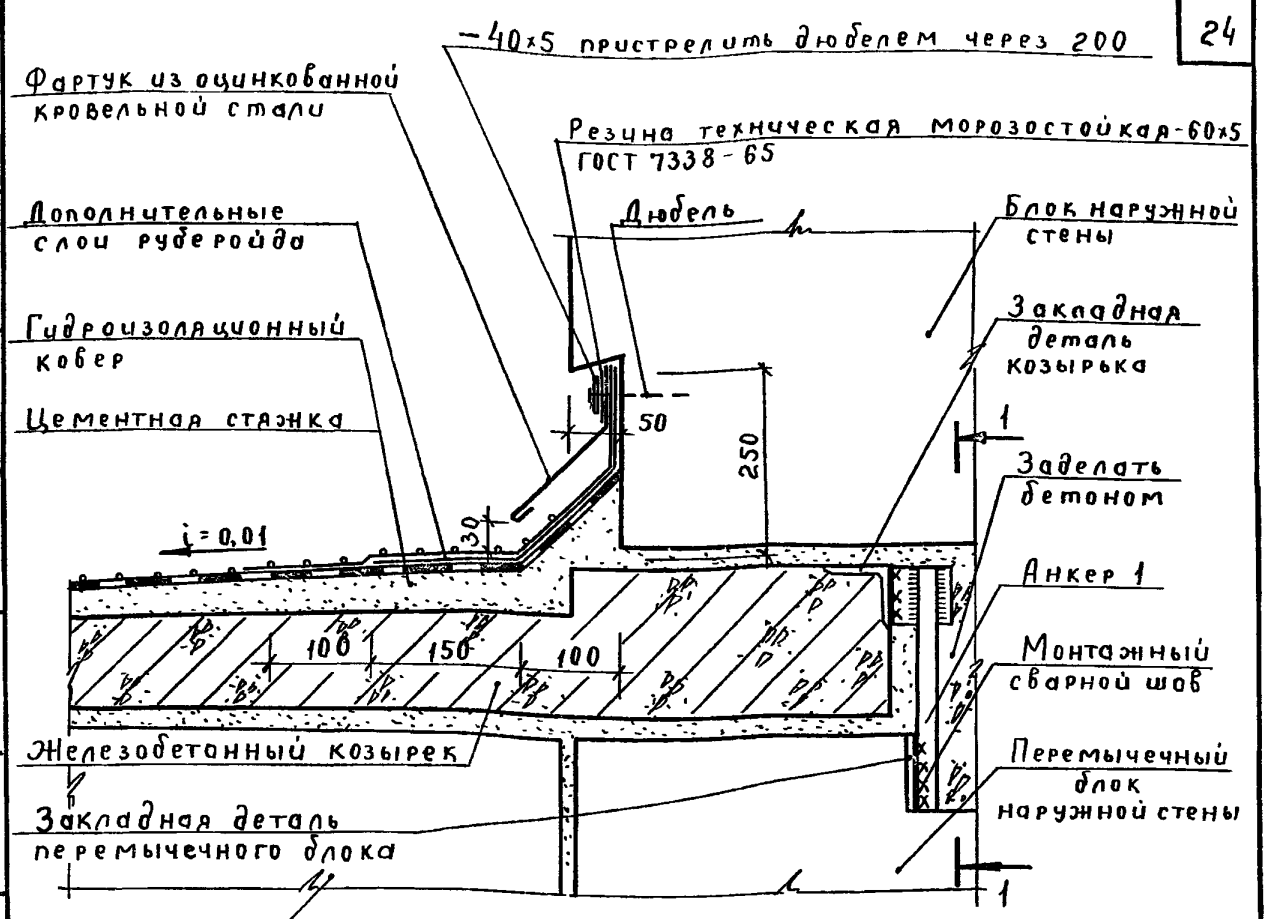
Дата	Д. Шереметьев
Взамен	Р. Аронова
ЦНБ №	
Согласовано	
Руч. сек. ИМ	
Руч. гр.	
И. П. Гнедова	
Проект	
Д. Хвалыцкий	
Н. Бедакова	
М. Скоблицкая	
Н. Ульянова	
Нач. отд.	
Г. Линько-пр. та	
Руч. гр.	
Ст. техн.	
ЦНИИП	
г. Москва	



Общие примечания смотреть лист 13 п.п. 1,2,3.

ТД	Крепление и примыкание козырька к кирпичной стене.	Серия 2.130-1
1972г	Деталь 14.	Выпуск 11 Лист 15

Дата	Согласовано	Рек сектор	Проверил	Нач. отд.	Институт г. Москва
Центр №	Взамен	Рук. гр.	А. Хмелевский	Гл. инж. п.т.а.	
Взам. №	А. Шеремис	Рук. гр.	Н. Балахова	Рук. гр.	
	Р. Арнолова		М. Стефановская	Ст. техн.	
			Н. Ульянова		



15

Примечания:

1. Забивку гвоздеобразных дюбелей (тип "ДГ") производить с помощью специально-монтажных пистолетов СМП-1 или СМП-3.
2. Общие примечания смотреть лист 13 п.п. 1,2,3

ТД	Крепление и примыкание козырька к стене из крупных блоков	Серия 2.130-1
1972г.	Деталь 15.	Выпуск 11 Лист 16

Дата	Центр №	Взамен
Согласовано	Рук. секции	Рук. гр.
И. Гнетова	А. Шереметьев	Р. Аронова
Пров.	А. Хмельницкий	Н. Белых
	М. Скачков	Н. Ильина
Нач. отд.	Г. Чиж. пр.т.	Рук. гр.
	С. Тетух	
жилищно-коммунальный отдел г. Москва		

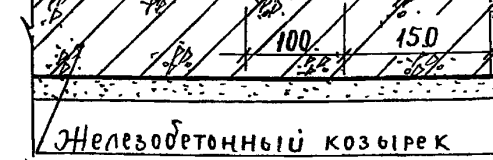
Фартук из оцинкованной кровельной стали

Дополнительные слои рудеройда

Гидроизоляционный ковер

Цементная стяжка

$i = 0,01$



Экран входа

Деревянный антисептированный брусок 50x50

Деревянная антисептированная пробка 65x65 $l=120$ через 480

Кирпичная кладка

Гвозди 3,5x90 через 600

Гвозди 2x50 через 400

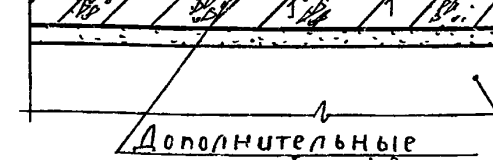


Фартук из оцинкованной кровельной стали

Гидроизоляционный ковер

Цементная стяжка

$i = 0,01$



Дополнительные слои рудеройда

Экран входа

Резина техническая морозостойкая -50x6 ГОСТ 7338-65

Дюбель

Наружная стеновая панель или блок -40x5 пристрелить дюбелем через 200

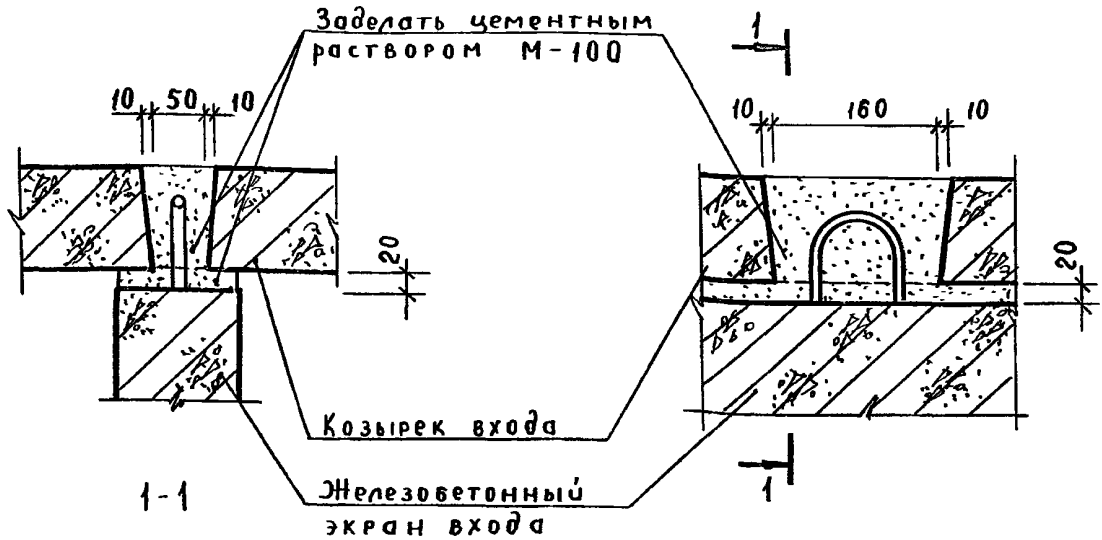


Примечания:

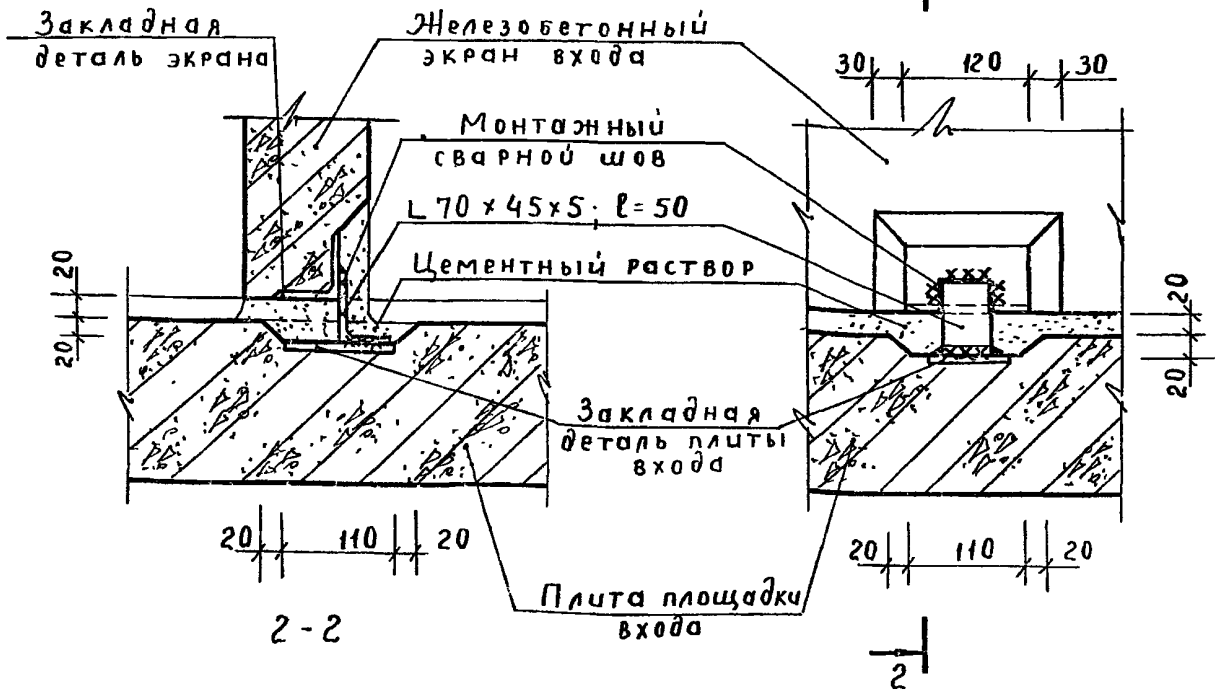
- 1 Задивку гвоздеобразных дюбелей (тип "ДГ") производить с помощью строительного монтажного пистолета СМП-1 или СМП-3.
- 2 Общие примечания смотреть лист 13 и 3.

ТД	Примыкание козырька входа к стене из кирпича, из крупных блоков или панелей	Серия 2.130-1
1972г	Детали 16, 17.	Выпуск 11 Лист 17

Дата			
Инвент №			
Взамен			
Согласовано:	В. Шерегиус	Р. Аронова	
Рук сект-НЭС			
Рук гр			
Ц Гнедова			
Проверил			
	А. Хмельницкий	Н. Белякова	М. Славоческая
			Н. Цылина
Нач отд			
Глиниж пр-та			
Рук гр.			
Ст техн			
ЦЕНТРИНЖ г. Москва			



18

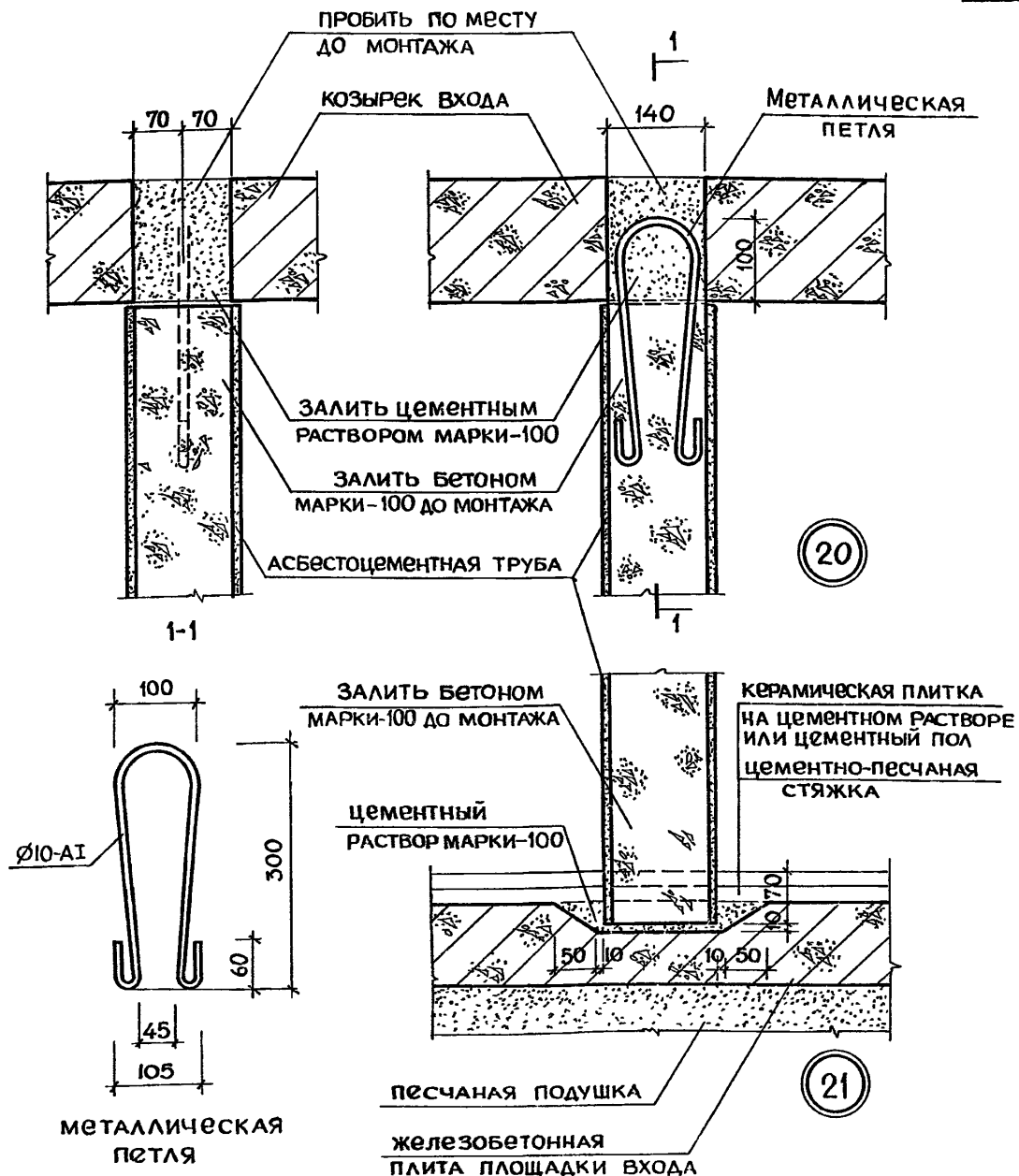


19

Примечания:

1. Сварку производить электродом Э-42 по периметру уголка
2. Толщина сварных швов h шв. - по проекту.
3. Металлические монтажные элементы после монтажа заделать цементным раствором

Т.Д.	Крепление железобетонного экрана к козырьку и площадке входа.	Серия 2 130-1
1972г.	Детали 18, 19	Выпуск 11 Лист 18

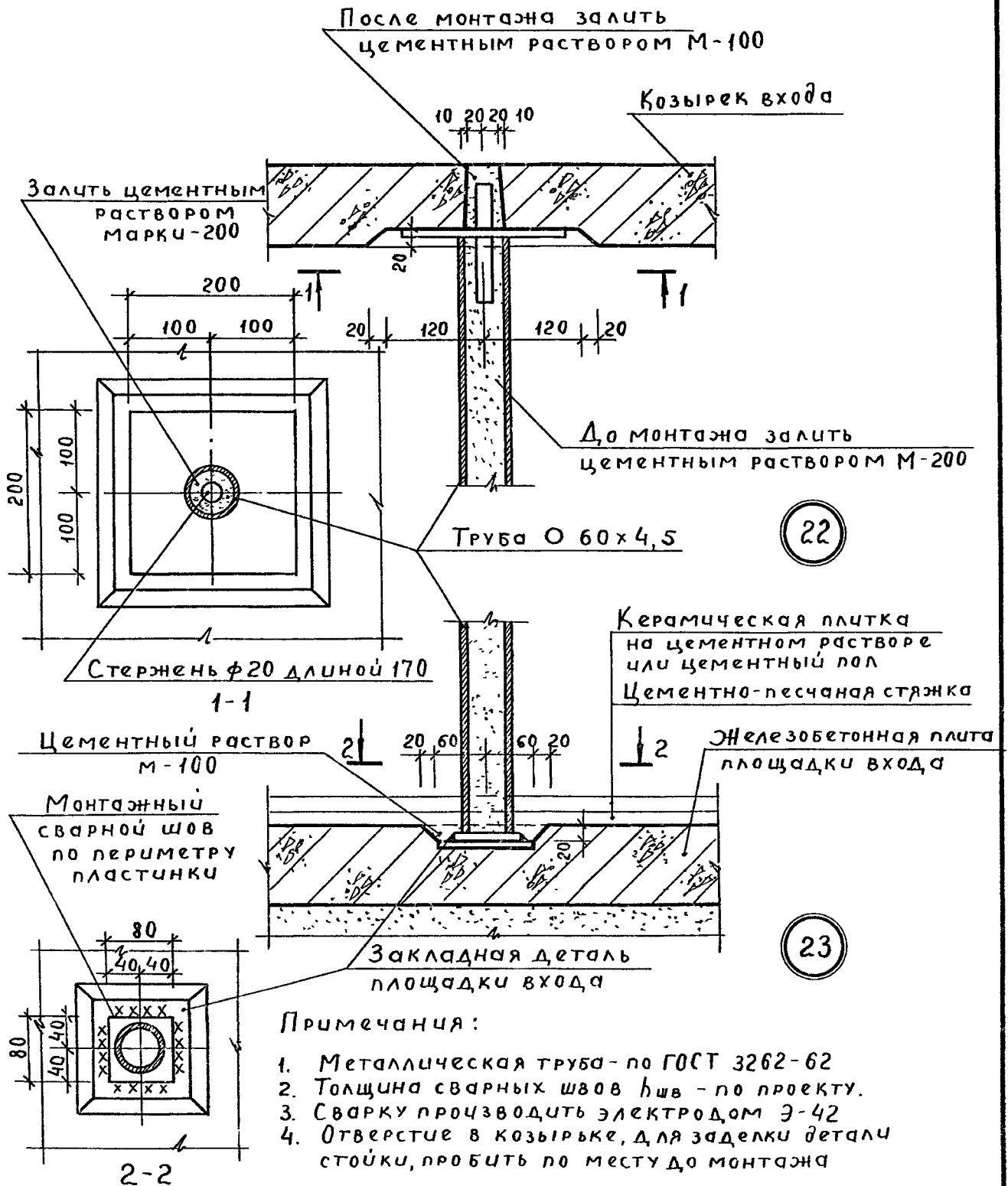


ПРИМЕЧАНИЕ:

АСБЕСТОЦЕМЕНТАЯ ТРУБА ПО ГОСТ 539-65.

ТД	КРЕПЛЕНИЕ АСБЕСТОЦЕМЕНТНОЙ СТОЙКИ К КОЗЫРЬКУ И ПЛОЩАДКЕ ВХОДА.	СЕРИЯ 2.130-1
1972г.	ДЕТАЛИ 20,21.	ВЫПУСК 11
		ЛИСТ 19

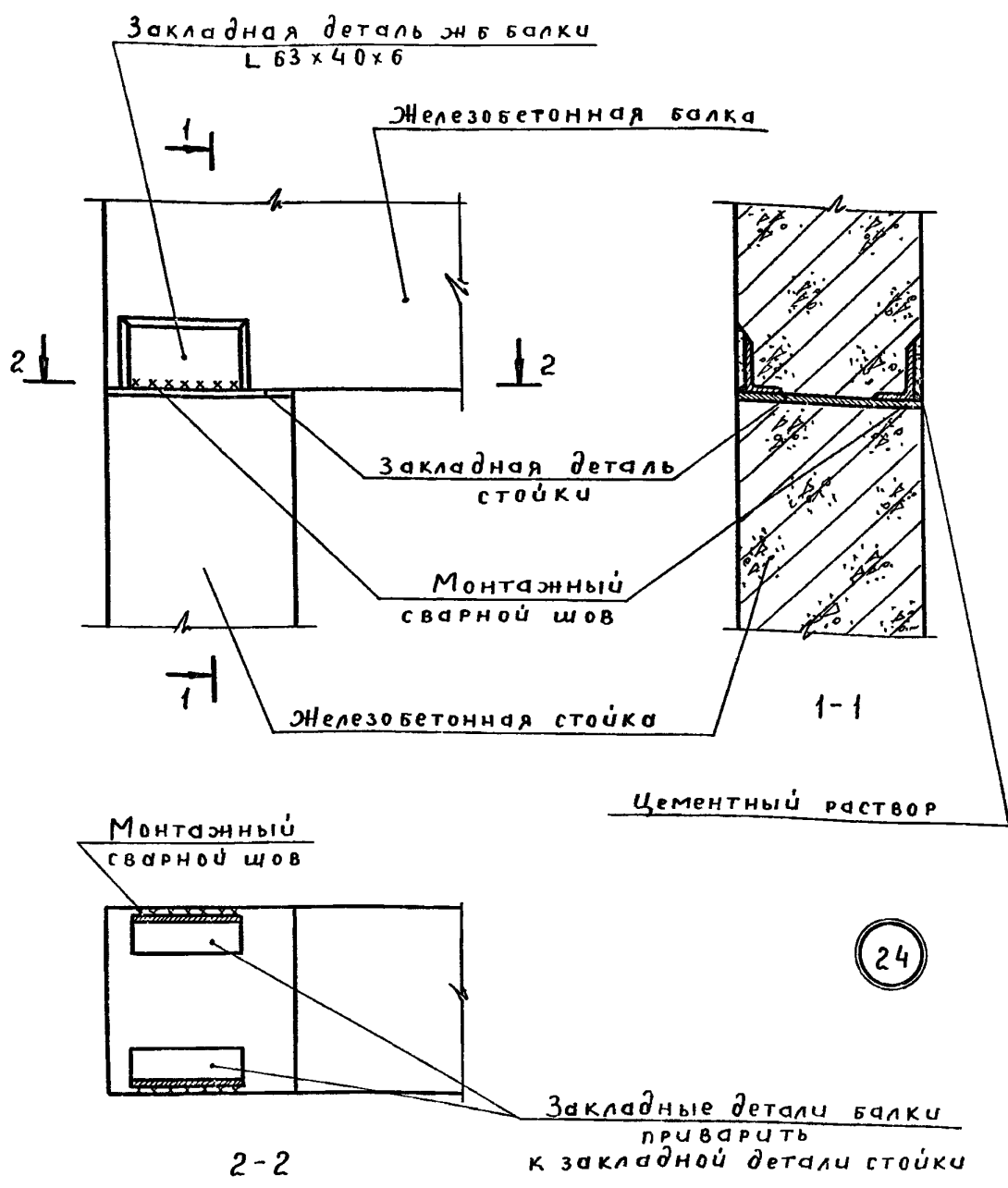
Дата	Д. Щеренцов
ЦНБ N	Р. Арнонова
Взамен	
Согласовано	
Рук. секции	А. Щеренцов
Рук. группы	Р. Арнонова
Ц. Гнетова	
Проф.	
А. Хмельницкий	
Н. Белая	
М. Сладковская	
А. Харитонова	
Нач. отд.	
Гл. инж. пр-та	
Рук. гр.	
Ст. инж.	
Институт	
г. Москва	



22

23

ТД	Крепление металлической стойки к козырьку и площадке входа.	Серия 2.130-1
1972г	Детали 22, 23.	Выпуск 11 Лист 20



24

Примечания:

1. Сварку производить качественным электродом Э-42, толщина сварных швов $h_{св} - 6$ мм.
2. Металлические монтажные элементы после монтажа заделать цементным раствором.

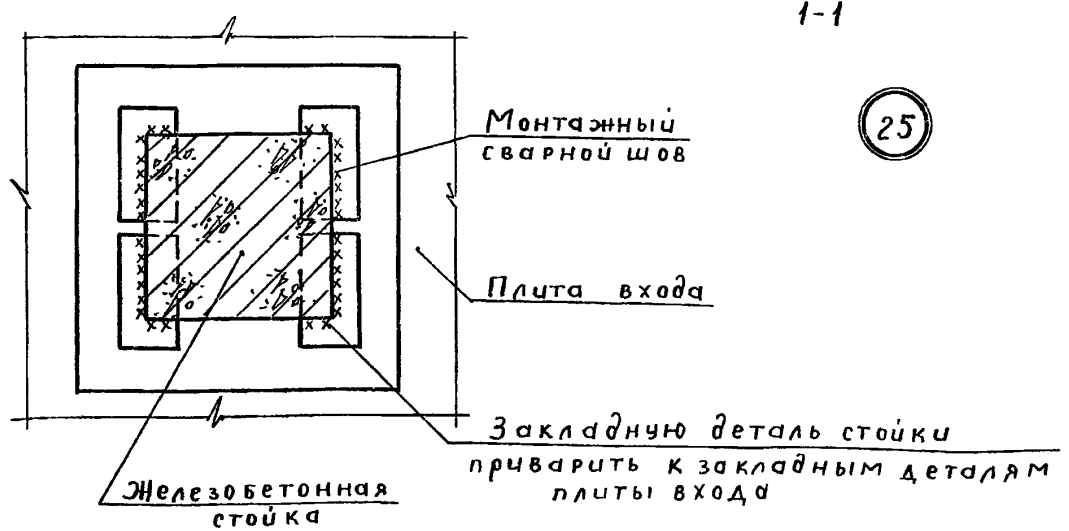
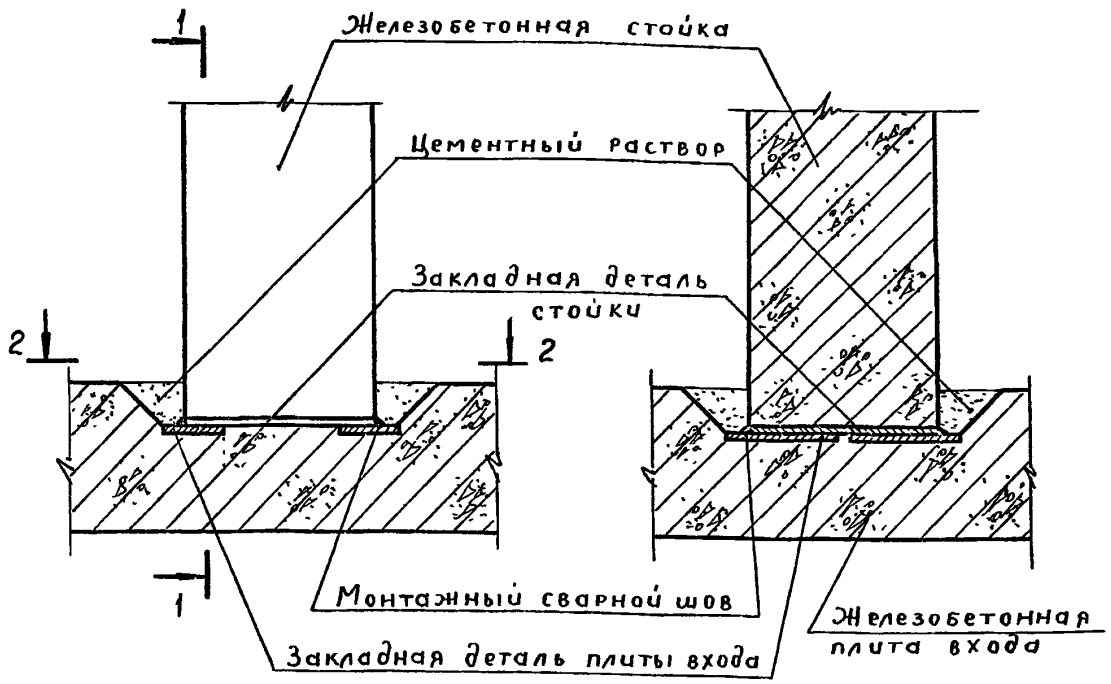
Дата	Согласовано	Руководитель	Проверено	Нач. отд.	ЦНИИЭП жилищного строительства г. Москва
Инв. №	Д. Шеренчук	Р. Арноба	А. Хмельницкий	Гл. инж. пр.	
Взамен			И. Белякова	Рук. гр.	
			М. Скавичевская	Ст. техн.	
			Н. Ульянова		

ТД	Крепление железобетонной стойки к железобетонной балке.	Серия 2.130-1
1972г.	Деталь 24	Выпуск 11 Лист 21

11566 30

Лист 21 из 21
 Кон. Хомутин

Дата	Согласовано	
	Руч. сект. НК	Руч. сект. НК
Инвент №	Инвент №	
Взамен	Взамен	
И. Гнедоба	И. Гнедоба	
	Руч. гр.	Руч. гр.
Провер.	Провер.	
	Руч. гр.	Руч. гр.
Нач. отд.	Нач. отд.	
	Руч. гр.	Руч. гр.
Жилищно-коммунальный отдел	Жилищно-коммунальный отдел	
	Руч. гр.	Руч. гр.
г. Москва	г. Москва	
	Руч. гр.	Руч. гр.

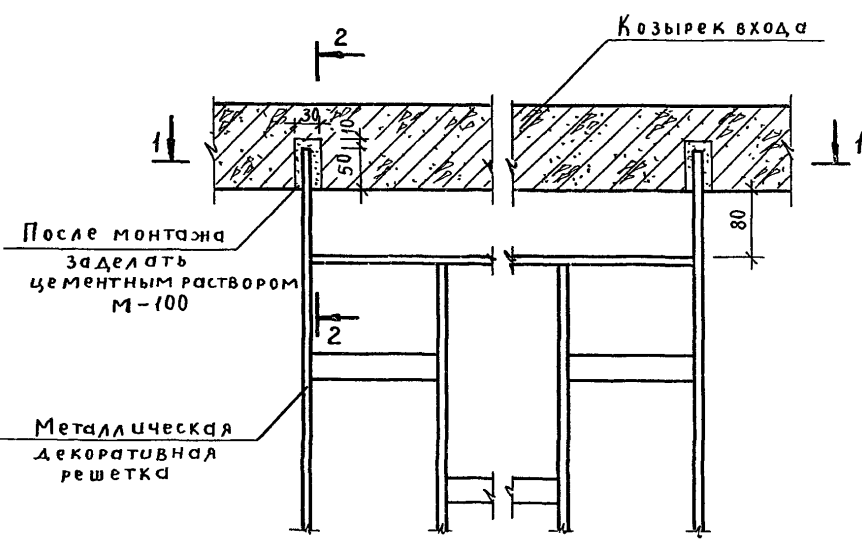


25

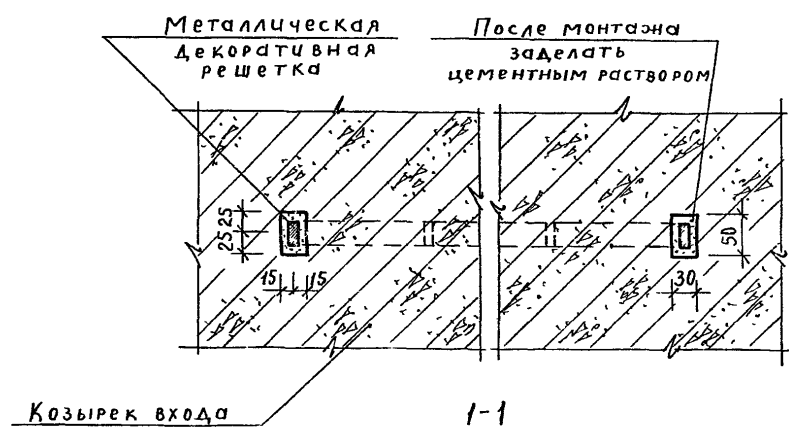
Примечания смотреть лист 21.

ТД	Крепление железобетонной стойки к железобетонной плите входа.	Серия 2.130-1
1972г.	Деталь 25.	Выпуск 11 Лист 22

Дата	И. Шеремис	Согласовано	Руч. сектор	И. Шеремис
Инв. №	Р. Арноба	Руч. гр.	И. Шеремис	Р. Арноба
Взамен				
Ц. Гнетова				
Проверил				
А. Хмельницкий				
Н. Бражко				
М. Славичевская				
А. Харитонов				
Нач. отд.				
Гл. инж. пр.				
Руч. гр.				
Ст. инж.				
Институт				
г. Москва				



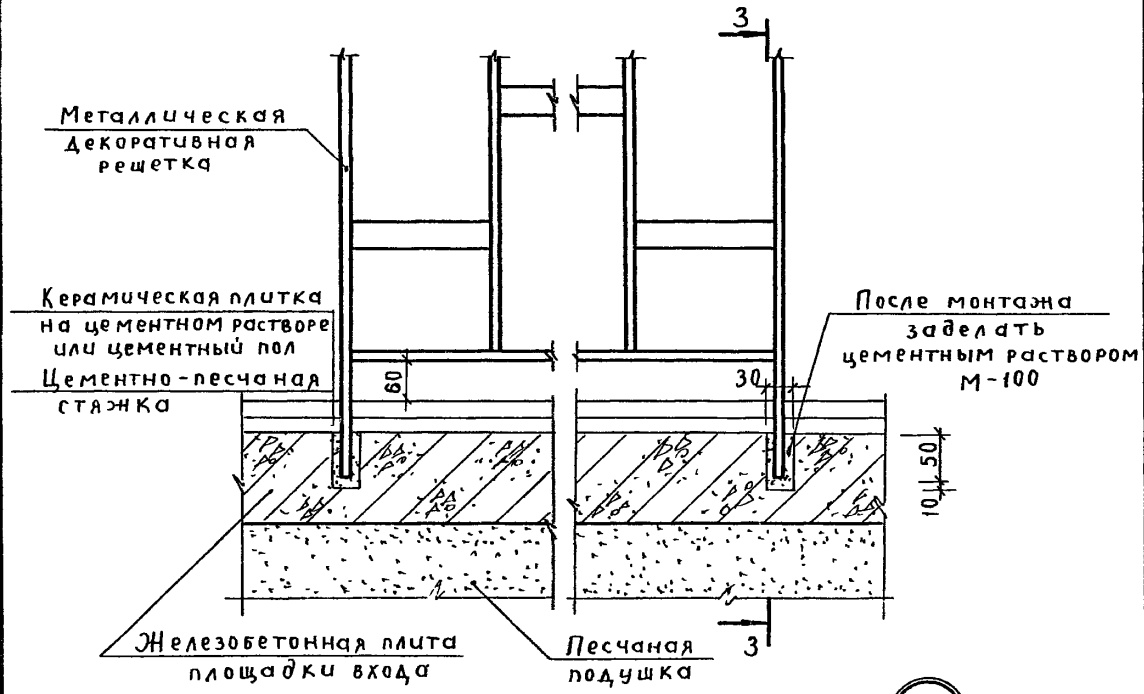
26



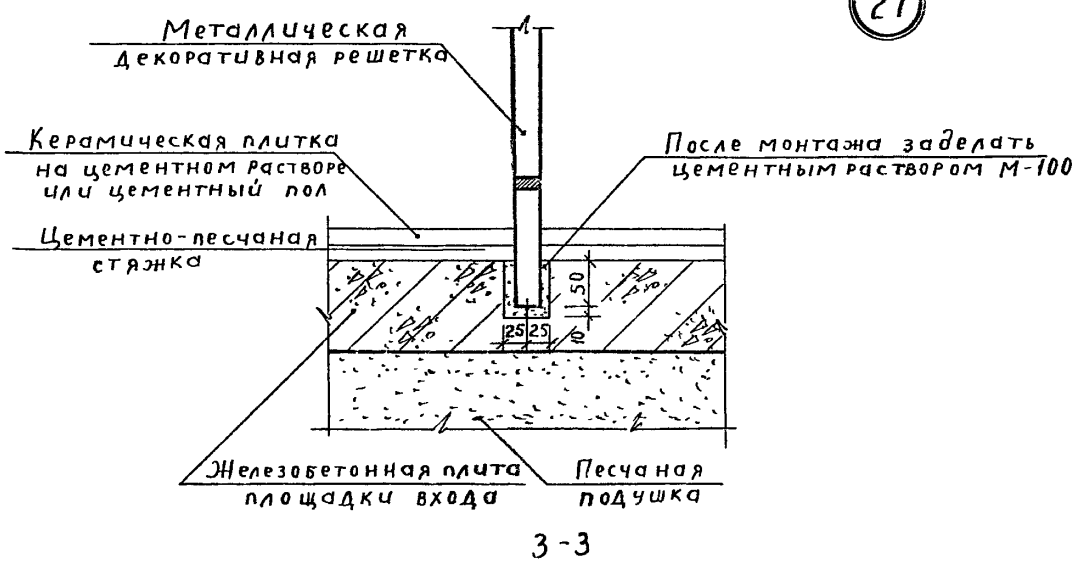
- Примечания:
1. Сечение 2-2 смотреть лист 25.
 2. Отверстия для заделки решетки пробить по месту до монтажа.

ТД	Крепление металлической декоративной решетки к козырьку входа	Серия 2 130-1
1972г.	Деталь 26	Выпуск 11 Лист 23

Дата Циклонт № Взамен	Согласовано А Шеренцов Р Арнольдов	Рук. сект. НКХ Рук. гр.	И. Гнетова	Проверил	Нач. отд. Глинн. пр-та Рук. гр. Ст. инж.
					Энгилл Г Москва



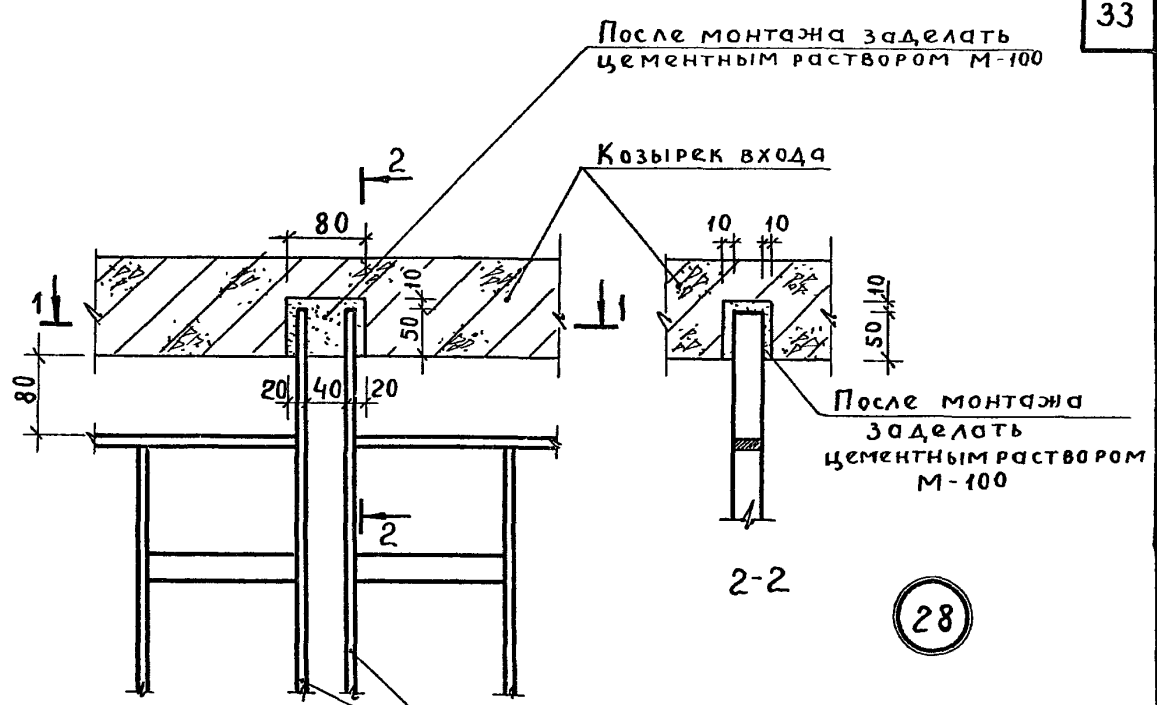
27



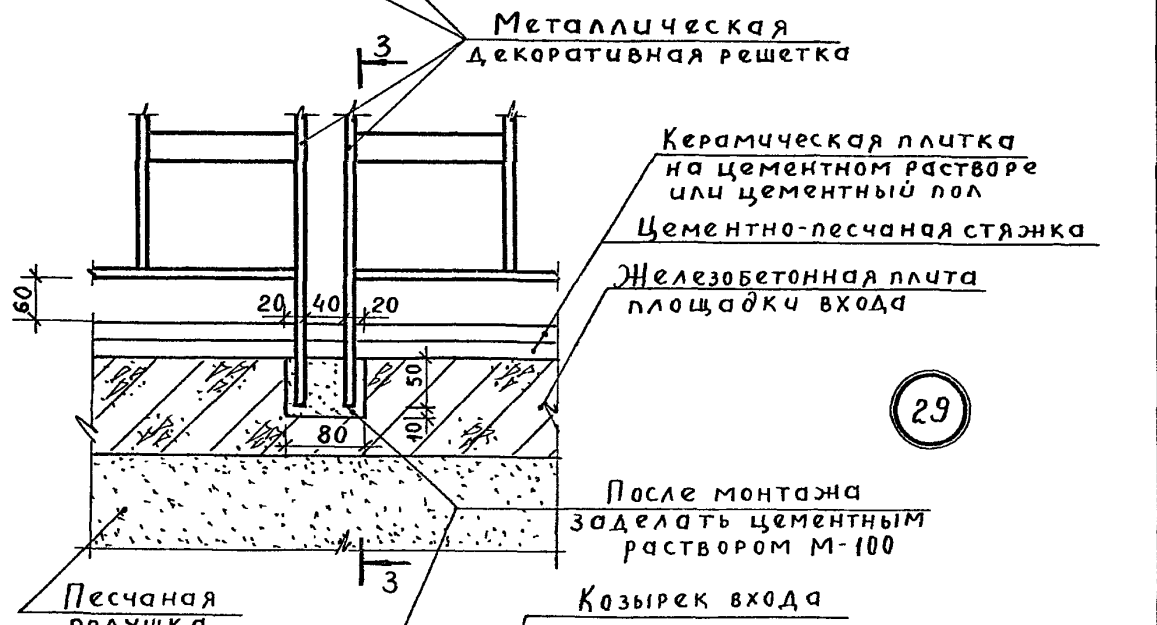
Примечание:
отверстия для заделки решетки пробить по месту до монтажа.

ТД	Крепление металлической декоративной решетки к площадке входа	Серия 2 130-1
1972г	Деталь 27.	Выпуск 11 Лист 24

Дата	Согласовано	Руч. сект. НК	Проб	Нач. отд.	ЦНИИЭП жилища г. Москва
Инвент. №	Д. Шеренцев	Руч. гр.	А. Хмельницкий	Г. инж. пр.з.	
Взамен	Р. Яронова		Н. Белохава	Руч. гр.	
			М. Кабышевская	Ст. инж.	
			А. Харитонов		



28

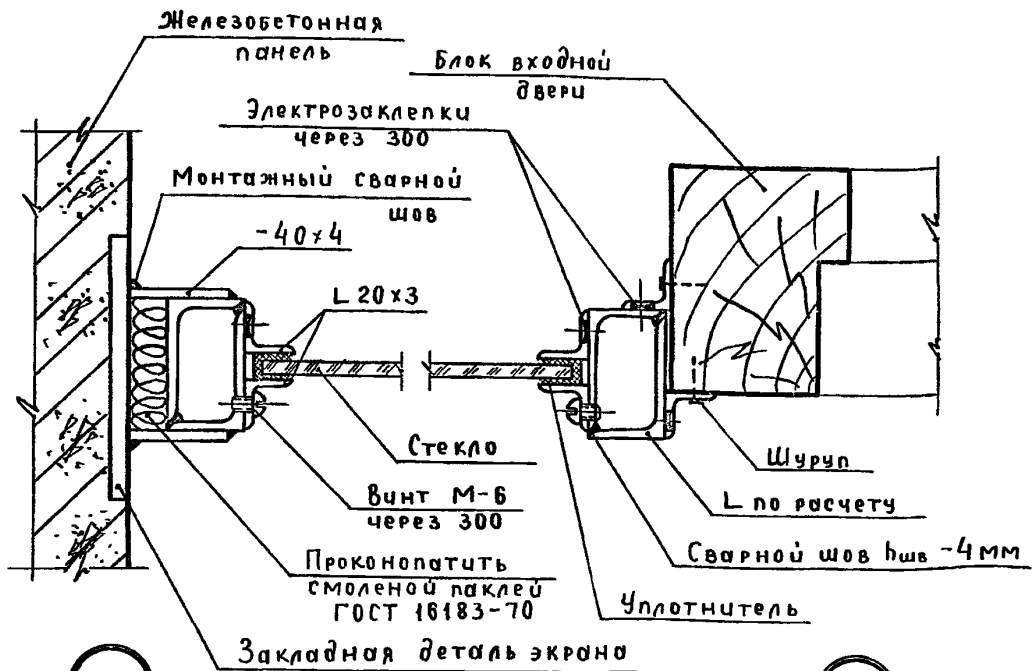


29

- Примечания:
1. Сечение 3-3 смотреть лист 24.
 2. Отверстия для заделки решетки пробить по месту до монтажа.

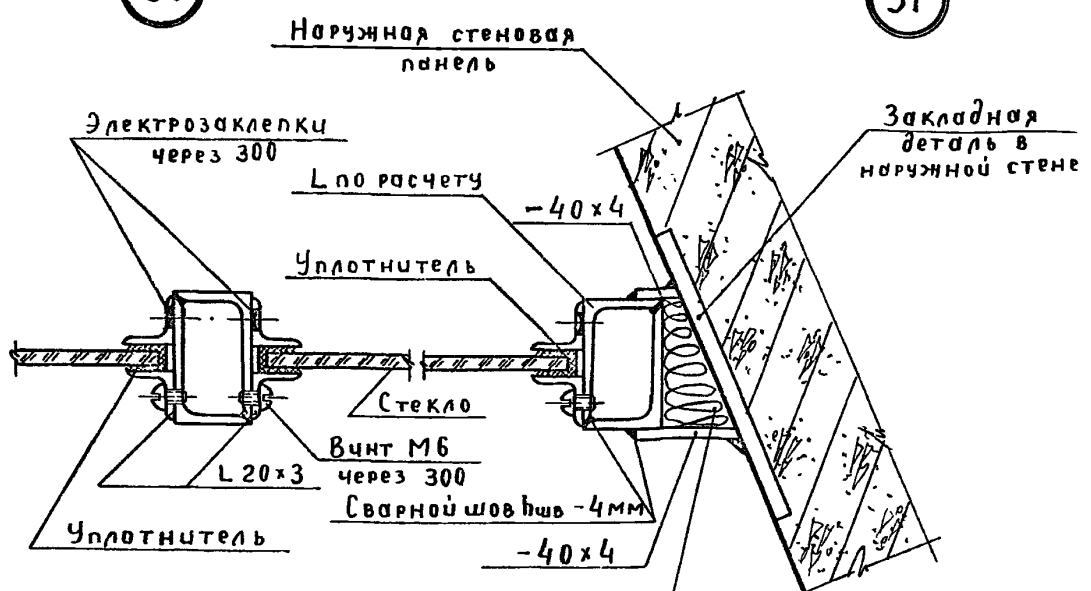
ТД	Крепление металлической решетки к козырьку и площадке входа	Серия 2.130-1
1972г.	Детали 28, 29	Выпуск 11 Лист 25

Дата	Согласовано	Провер.	Нач. отд.	ЩИПНТ г. Москва
Инвент. №	Рук. сект. А. Шеренчик	А. Хмельницкий	Гл. инж. пр.	
Взамен	Рук. гр. Р. Аренова	Н. Бедакова	Рук. гр.	
		М. Скавцова	Ст. инж.	



30

31



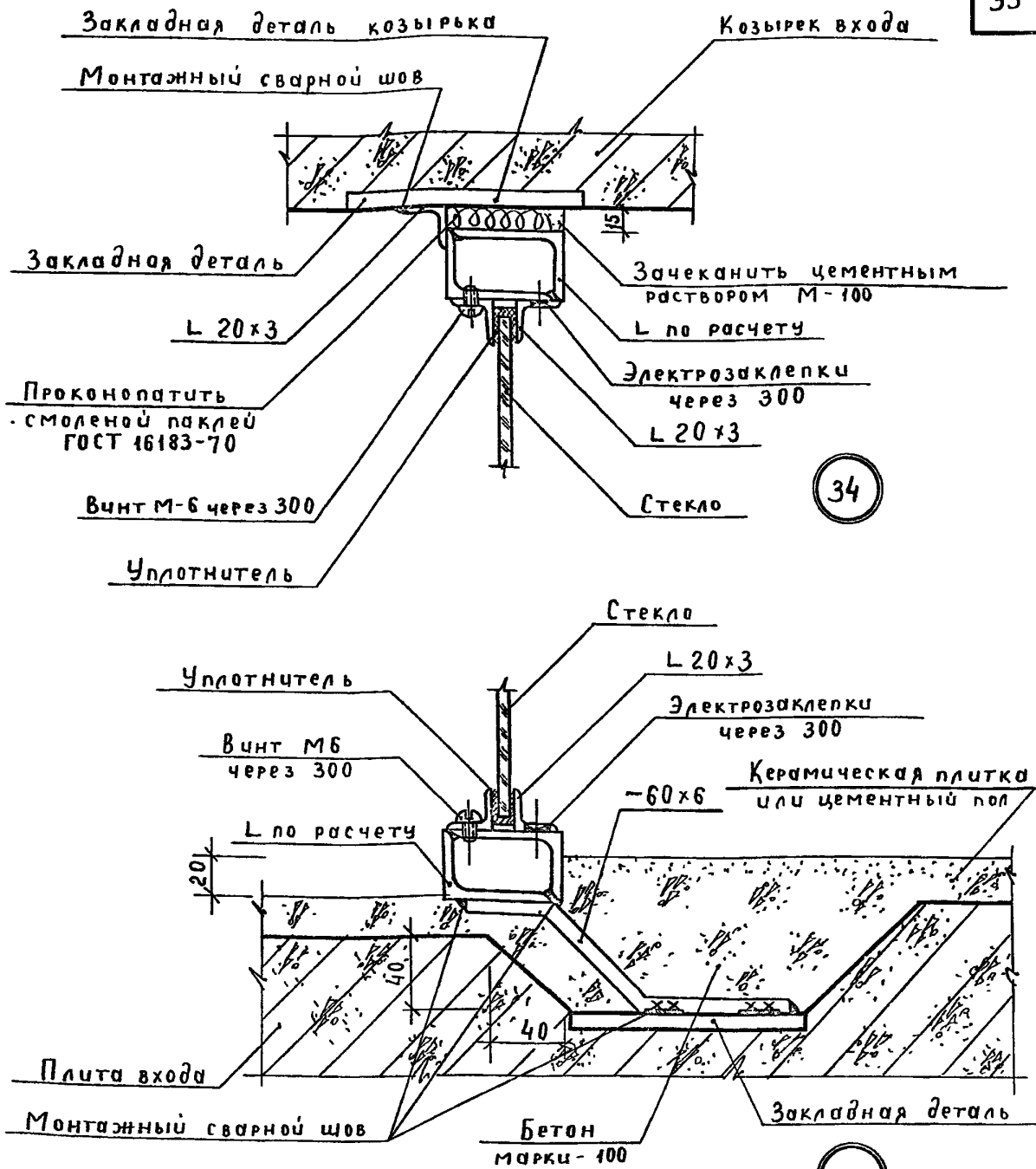
32

33

Общие примечания смотреть лист 27.

Т.Д.	Примыкание стальных элементов витража к наружным стенам, железобетонному экрану, к дверному блоку и установка стекла	Серия 2.130-1
1972г.	Горизонтальные сечения.	Выпуск 11
	Детали 30,31,32,33.	Лист 26

Дата	Инвент №	Взамен
Согласовано	Рук. свкт. НКХ	Рук. гр.
Провер.	Нач. отд.	Гл. инж. пр.
И. Гнедова	А. Хмельницкий	Н. Беларкова
	М. Скавучевская	А. Харитонова
	Рук. гр.	Ст. инж.
	г. Москва	

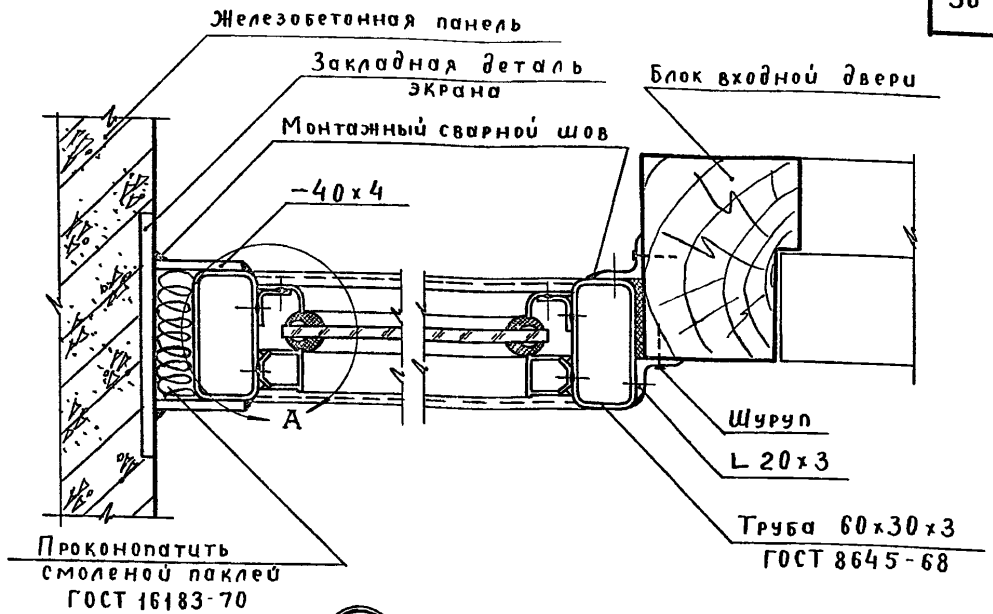


Примечания:

1. Материал стальных конструкций - сталь марки МСтЗкп по ГОСТ 380-71.
2. Сварку производить электродами типа Э-42.
3. Сварку коробчатых сечений из двух уголков, а также приварку уголков L 20x3 вести, как сплошным шпоночным швом h шв. - 4 мм, так и шпоночным 4x50 через 150.
4. Диаметр отверстий под электрозаклепки и винты - 8 мм.
5. Все стальные конструкции грунтуются и окрашиваются черным лаком.
6. В качестве уплотнителя применять П-образную резину ГОСТ 7338-65.

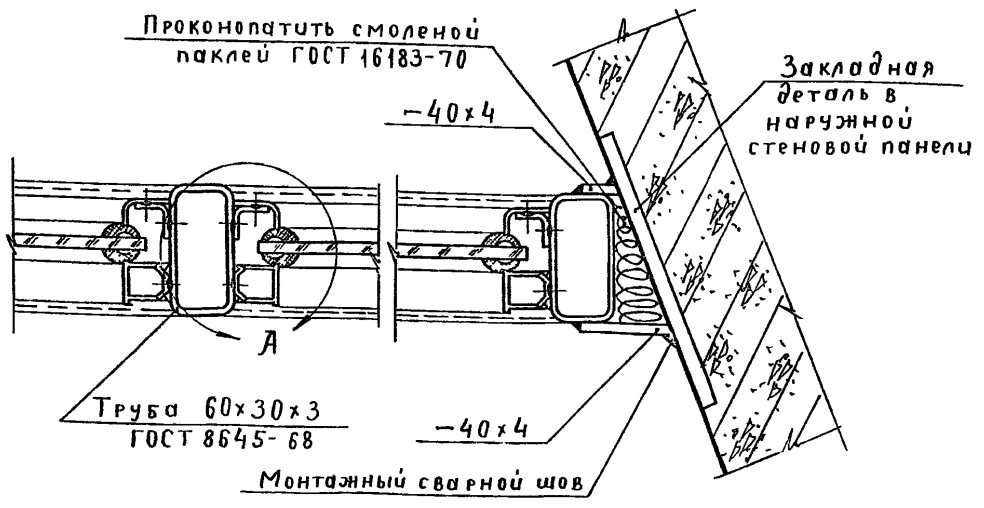
ТД	Примыкание стальных элементов витража к козырьку, к плите входа и установка стекла. Вертикальные сечения.	Серия 2.130-1	
	1972г.	Выпуск 11	Лист 27

Детали 34, 35.



36

37



38

39

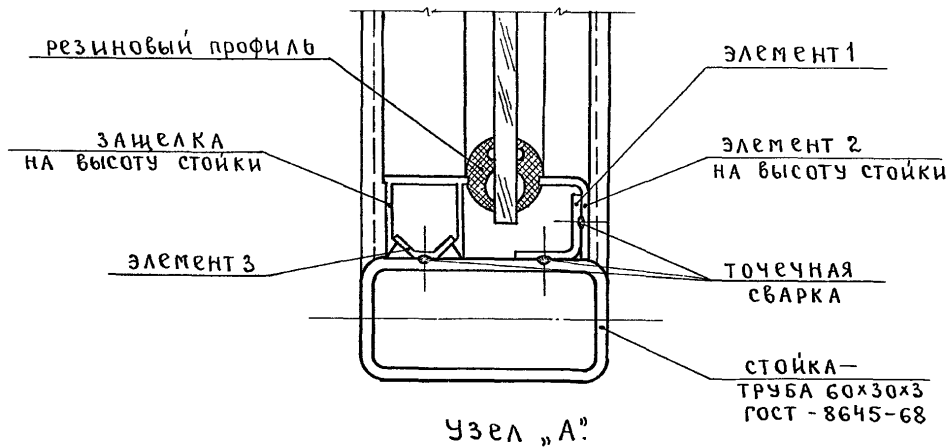
Примечания:

1. Общие примечания смотреть лист 30 пп 1,3,4.
2. Узел „А“ смотреть лист 29.

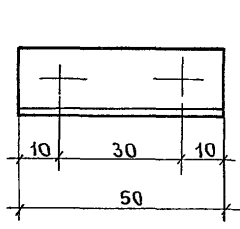
Дата	Согласовано	Провер	Нач. отд.	ЦНИИЭП г. Москва
Инвент. №	Рук. сект. НК Рук. гр.	А. Угелашвили Н. Беллакова М. Кавачевская И. Харитонова	Тл. отд. пр. Рук. гр. Ст. инж.	
Выполн.	И. Шеренчук Р. Аронова			
Взамен				

ТД	Примыкание витража к наружным стенам и установка егекла	Серия 2 130-1
1972 г.	Детали 36, 37, 38, 39	Выпуск 11 Лист 28

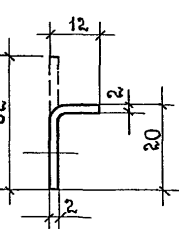
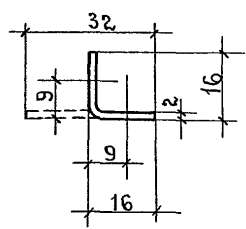
ЩИП П г. МОСКВА	Имя Отчества	И. П. Гнедова	Проверил	подп.	И. Гнедова	Согласовано	Рук. сект. НКК	подп.	А. Шеремис	Дата
	Имя	И. П. Гнедова	Проверил	подп.	И. Гнедова	Согласовано	Рук. сект. НКК	подп.	А. Шеремис	Дата
	Имя	И. П. Гнедова	Проверил	подп.	И. Гнедова	Согласовано	Рук. сект. НКК	подп.	А. Шеремис	Дата
	Имя	И. П. Гнедова	Проверил	подп.	И. Гнедова	Согласовано	Рук. сект. НКК	подп.	А. Шеремис	Дата
	Имя	И. П. Гнедова	Проверил	подп.	И. Гнедова	Согласовано	Рук. сект. НКК	подп.	А. Шеремис	Дата
	Имя	И. П. Гнедова	Проверил	подп.	И. Гнедова	Согласовано	Рук. сект. НКК	подп.	А. Шеремис	Дата
	Имя	И. П. Гнедова	Проверил	подп.	И. Гнедова	Согласовано	Рук. сект. НКК	подп.	А. Шеремис	Дата
	Имя	И. П. Гнедова	Проверил	подп.	И. Гнедова	Согласовано	Рук. сект. НКК	подп.	А. Шеремис	Дата
	Имя	И. П. Гнедова	Проверил	подп.	И. Гнедова	Согласовано	Рук. сект. НКК	подп.	А. Шеремис	Дата
	Имя	И. П. Гнедова	Проверил	подп.	И. Гнедова	Согласовано	Рук. сект. НКК	подп.	А. Шеремис	Дата



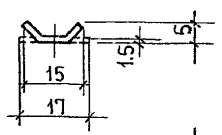
Узел „А“



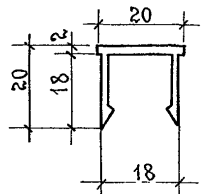
Элемент 1



Элемент 2



Элемент 3.

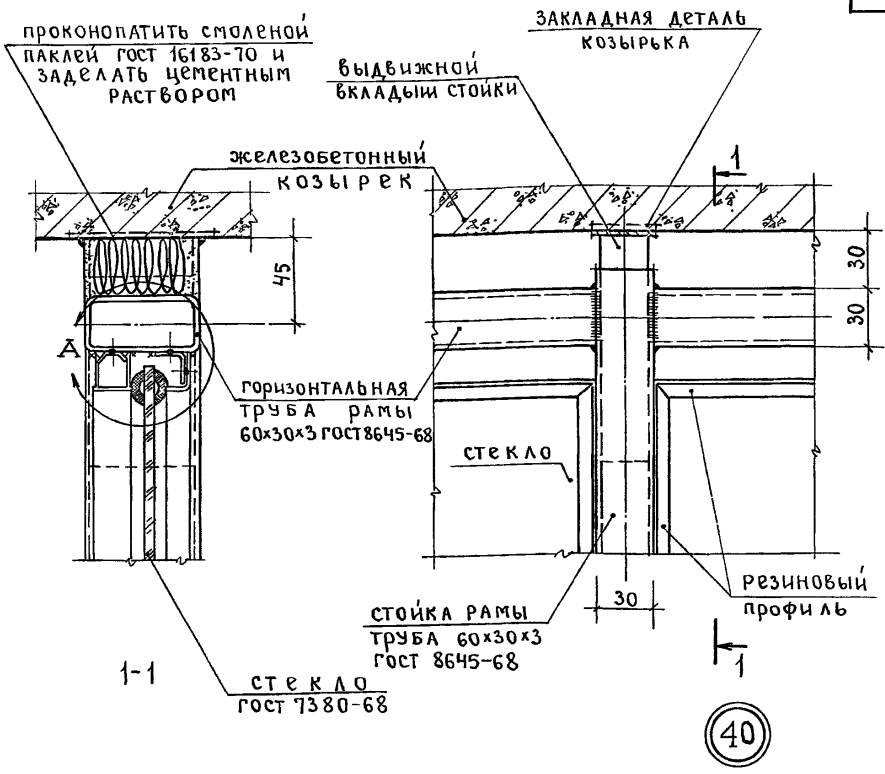


Защелка

ПРИМЕЧАНИЯ:

1. Элементы 1, 2, 3 гнутые профили из полосовой стали
2. Расположение узла „А“ на деталях устройства витража сматреть на листах 28, 30, 31

ТД	Установка витринного стекла и элементы крепления	Серия 2.130-1
1972г	Узел „А“	Выпуск 11 Лист 29



40

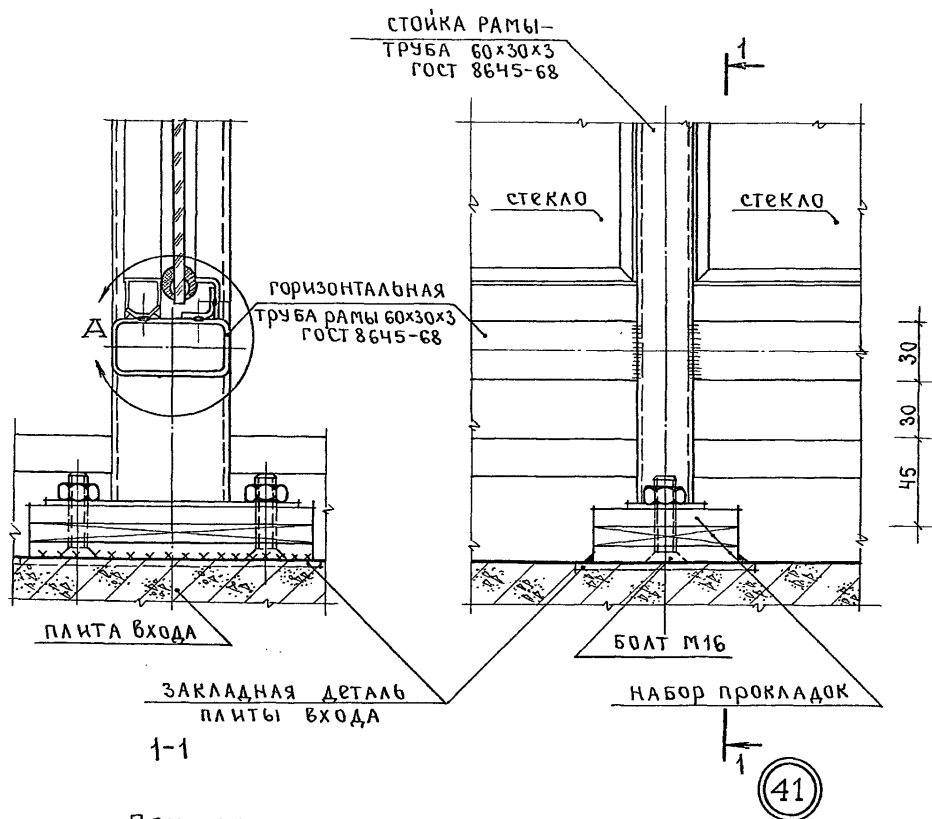
Примечания:

1. Длина труб и предельные отклонения по размерам должны соответствовать ГОСТ 8645-68.
2. Выдвижной вкладыш стойки крепится к закладной детали в козырьке на сварке.
3. Сварку производить электродом типа Э-42, ГОСТ 9467-60, $f_{н\text{ив}} = 4\text{мм}$.
4. Все стальные конструкции грунтуются и окрашиваются черным лаком.
5. Узел «А» смотреть лист 29.

Дата	Инвент. №	Взам. №
Согласовано:	Подп.	Подп.
Директор	Р. Арапов	
рук. сект. НК	рук. группы	
И. Пчегоя		
подп.		
проверил		
А. Мельничин	И. Беляков	И. Сковорода
подп.		
нач. отдела	рук. группы	ст. инженер
П. И. Козлов		
ЦНИИЭП жилища		
г. Москва.		

ТД	Крепление верха стойки витража к железобетонному козырьку	серия 2 130-1	
		выпуск 11	лист 39
1972г.	Деталь 40.		

Дата инвент. №	Взамен	Согласовано: подп. А. Шерендин	И. Гнетова	Проверил	подп.	А. Кельмишвили	подп.	Нач. отдела Г. А. Инженер	Инженер	Рук. сект. ИСК Рук. эрлпы	Рук. эрлпы	Рук. сект. ИСК Рук. эрлпы	Дата
ЦНИЭП жилища г. Москва.													

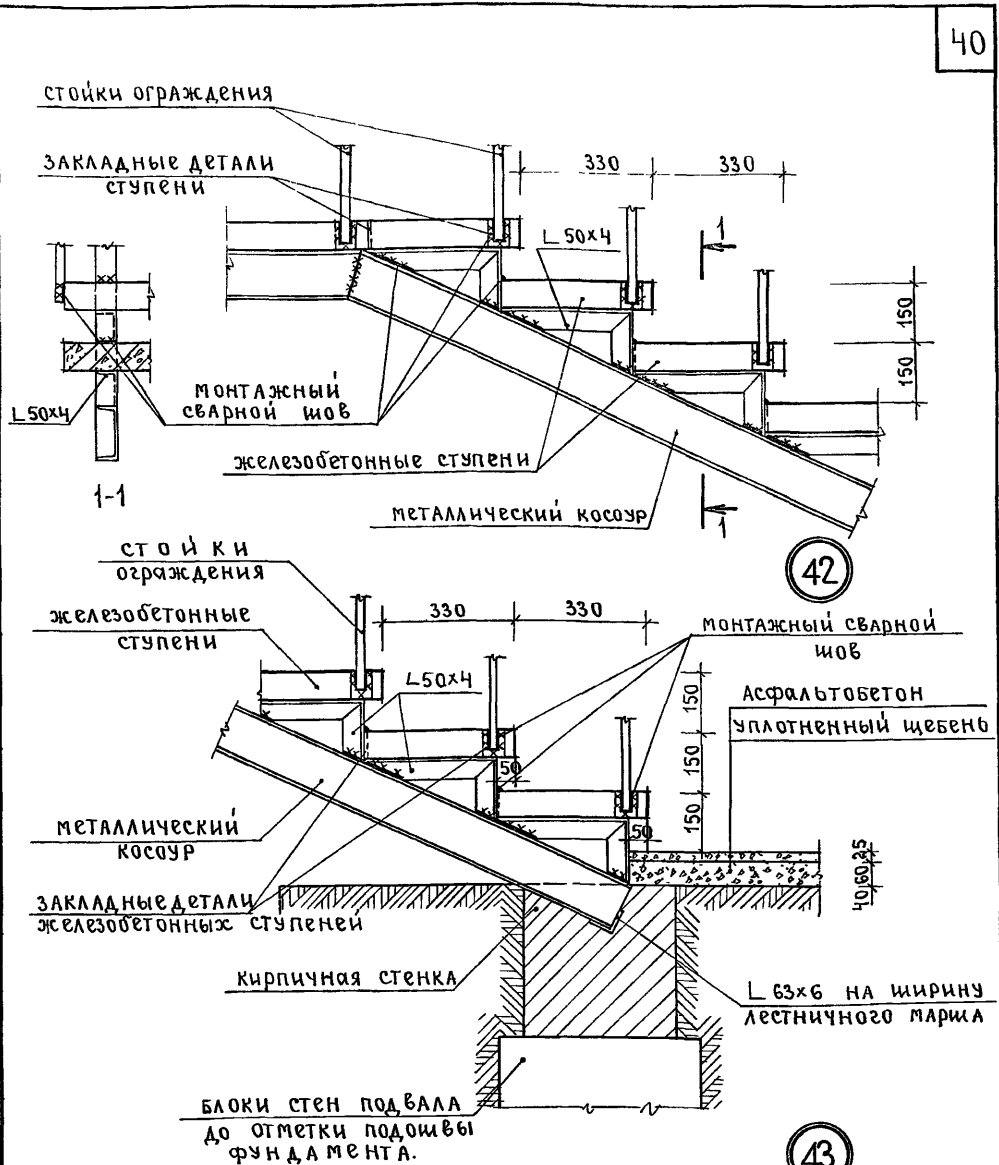


Примечания:

1. Низ стойки рамы крепится к закладной детали плиты входа на болтах через комплект выравнивающих прокладок.
2. Узел "А" смотреть лист 29.
3. Общие примечания смотреть лист 30 п.п. 1,3,4.

ТД	Крепление низа стойки витража к плите входа.		серия 2.130-1	
	1972г.	деталь 41.		выпуск 11
			лист 31	

Дата	Инвент №	Взамен
Согласовано	А Шерендин	Р Арнобова
Рук. сект.-исп.	подп.	"
Рук. группы	"	"
И. Гнетова	подп.	"
Проверил	подп.	"
А. Хмельников	подп.	"
И. Белякова	"	"
М. Савицкая	"	"
И. Харитонов	"	"
Нач. отдела	подп.	"
В. Инж. порта	"	"
Рук. группы	"	"
Ст.-инженер	"	"
Эксплиция	Г. Москва.	

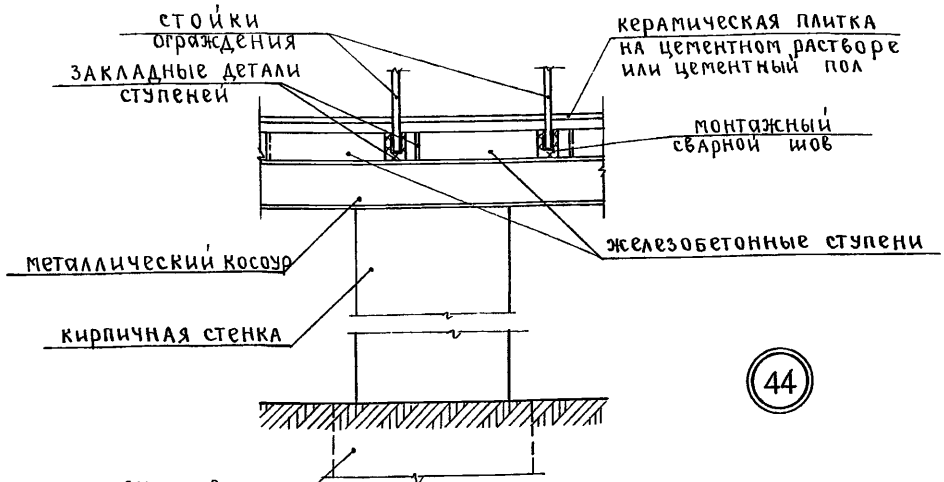


примечания:

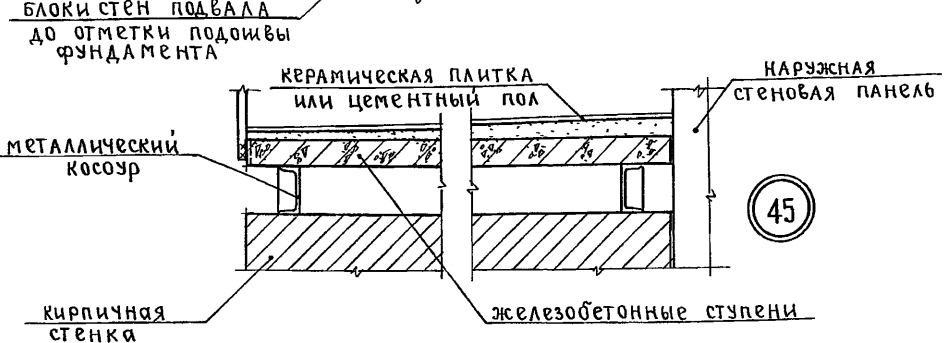
1. Толщина сварных швов $t_{шв} = 6 \text{ мм}$.
2. Сварку производить электродами Э-42.
3. Сварные швы тщательно зачистить.

ТД	Устройство площадки и марша по металлическим косякам	серия 2.130-1
	1972г.	Детали 42, 43
		выпуск 11
		лист 32

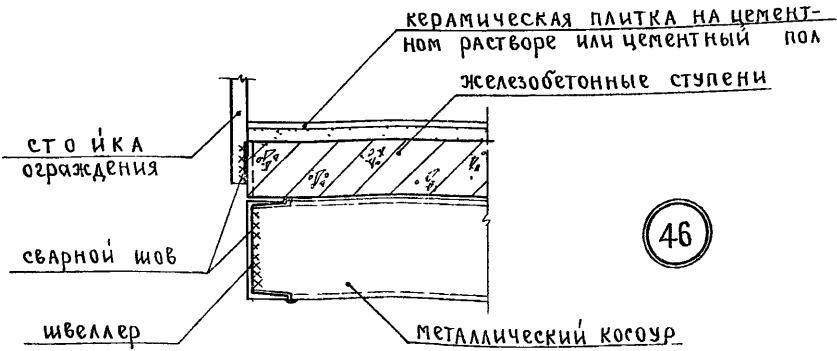
Дата	Инвент. №		Взамен
	А Иверенский	Р Аронова	
Создатель	подп.		
	рук. сект. НК	рук. группы	
И. Гнетова	подп.		
	рук. сект. НК	рук. группы	
Проверил	подп.		
	А. Мельников	Н. Белзкова	
Нач. отдела	подп.		
	Г. Ивашкина	С. Инженер	
Эксп. инж. А. Пискарев	подп.		
	А. Харитонов		



44



45



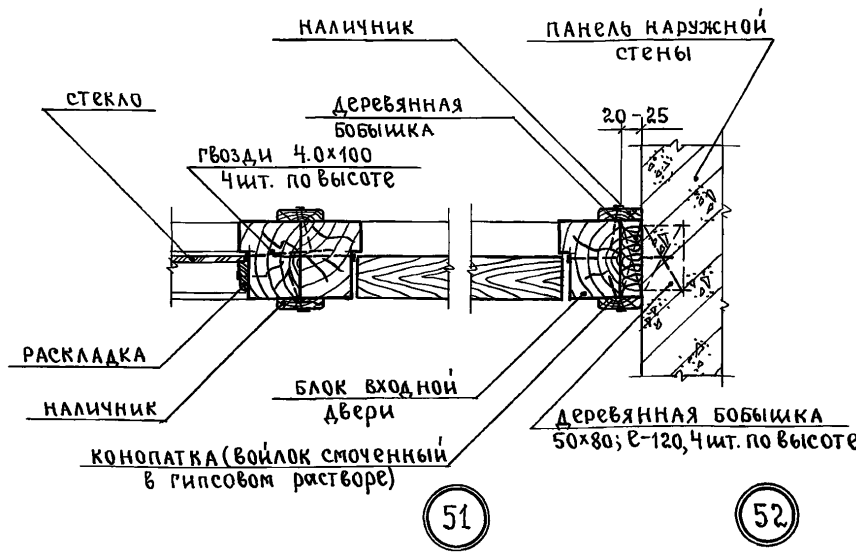
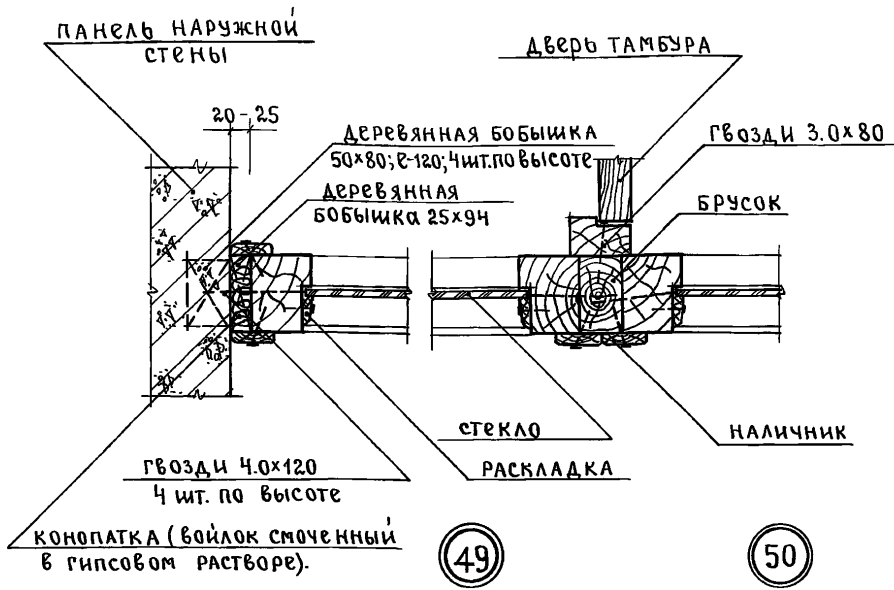
46

Примечания смотреть лист 32.

ЦНИИЭП
ЖИЛИЩНО-КОММУНАЛЬНОГО
ХОЗЯЙСТВА
Г. МОСКВА

ТД	Устройство площадки по металлическим косоурам	серия 2 130-1	
	1972г	Детали 44, 45, 46	выпуск 11 лист 33

ЦНИИЭП ЭСКЛИЦИА Г. М. ОСКВА	Исполнитель	подп.	И. М. БЕЛЯКОВА	Проверил	подп.	И. М. БЕЛЯКОВА	И Гнетова	Согласовано	подп.	А. И. ШЕРЕНЩИК	Дата
	Нач. отдела	подп.	И. М. БЕЛЯКОВА	И. М. БЕЛЯКОВА	И. М. БЕЛЯКОВА	И. М. БЕЛЯКОВА	И. М. БЕЛЯКОВА	И. М. БЕЛЯКОВА	И. М. БЕЛЯКОВА	И. М. БЕЛЯКОВА	И. М. БЕЛЯКОВА
	Инженер	подп.	И. М. БЕЛЯКОВА	И. М. БЕЛЯКОВА	И. М. БЕЛЯКОВА	И. М. БЕЛЯКОВА	И. М. БЕЛЯКОВА	И. М. БЕЛЯКОВА	И. М. БЕЛЯКОВА	И. М. БЕЛЯКОВА	И. М. БЕЛЯКОВА
	Инженер	подп.	И. М. БЕЛЯКОВА	И. М. БЕЛЯКОВА	И. М. БЕЛЯКОВА	И. М. БЕЛЯКОВА	И. М. БЕЛЯКОВА	И. М. БЕЛЯКОВА	И. М. БЕЛЯКОВА	И. М. БЕЛЯКОВА	И. М. БЕЛЯКОВА

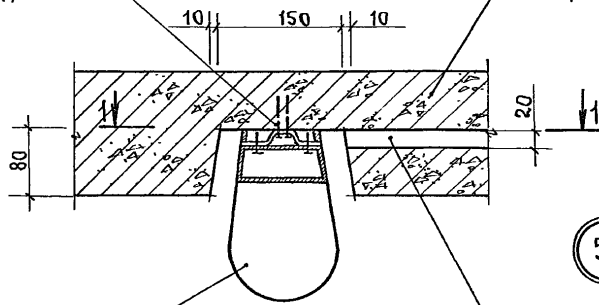


ТД	Крепление и примыкание деревянных элементов витража Горизонтальные сечения.	Серия 2.130-1
1972 _г	Детали 49, 50, 51, 52	Выпуск 11
		Лист 35

Дата	Инвент №	Взамен
Создан	Р. Арнолова	
Ректор	Р. Арнолова	
Проектировщик	И. Хаританова	
Проверил	И. Хаританова	
Нач. отдела	И. Хаританова	
Зам. инж. пр. ра	И. Хаританова	
Инженер	И. Хаританова	
Засилица	И. Хаританова	
Москва	И. Хаританова	

металлическую скобу
пристреливать дюбелями

Железобетонный
козырек

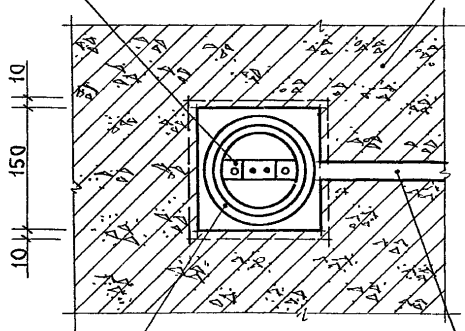


светильник

КАНАЛ для
электропроводки

металлическая
скоба.

Железобетонный
козырек



светильник

КАНАЛ для
электропроводки

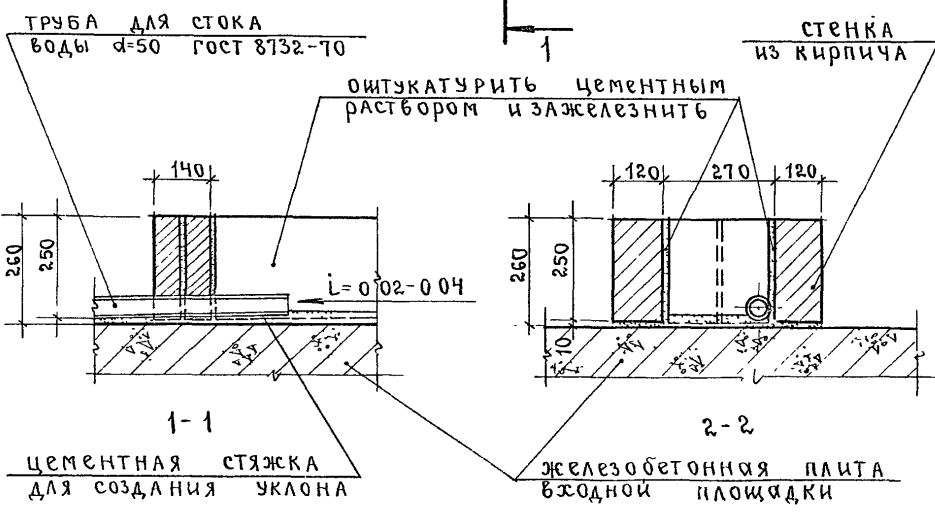
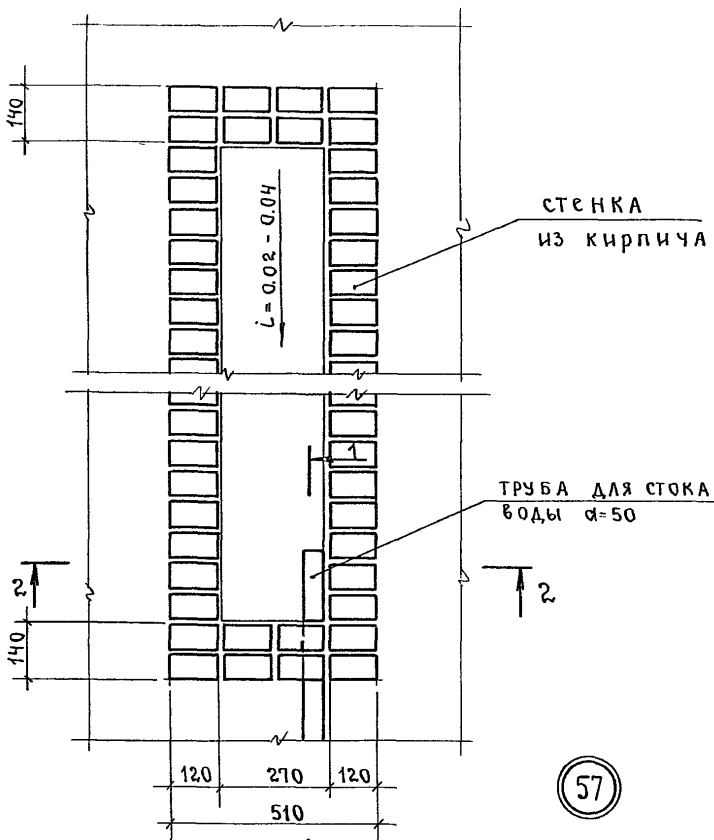
1-1

ПРИМЕЧАНИЯ:

1. Забивку гвоздеобразных дюбелей (тип «ДГ») производить с помощью строительно-монтажных пистолетов СМП-1 или СМП-3.
2. Светильник принят потолочный влагозащищенный типа ПУН-60

ТД	Крепление светильника к козырьку входа	серия 2.130-1	
	1972г	Деталь 56	выпуск 11 лист 37

ЦНИИЭП ЖИЛИЩНО-КОММУНАЛЬНОГО СТРОИТЕЛЬСТВА Г. МОСКВА.	Имя отдела	И. Гнездова	Создатель	А. Игута
	Руководитель	И. Гнездова	Проверил	И. Гнездова
	Инженер	И. Гнездова	Подп.	И. Гнездова
	Техник	И. Гнездова	Инвент. №	Взята

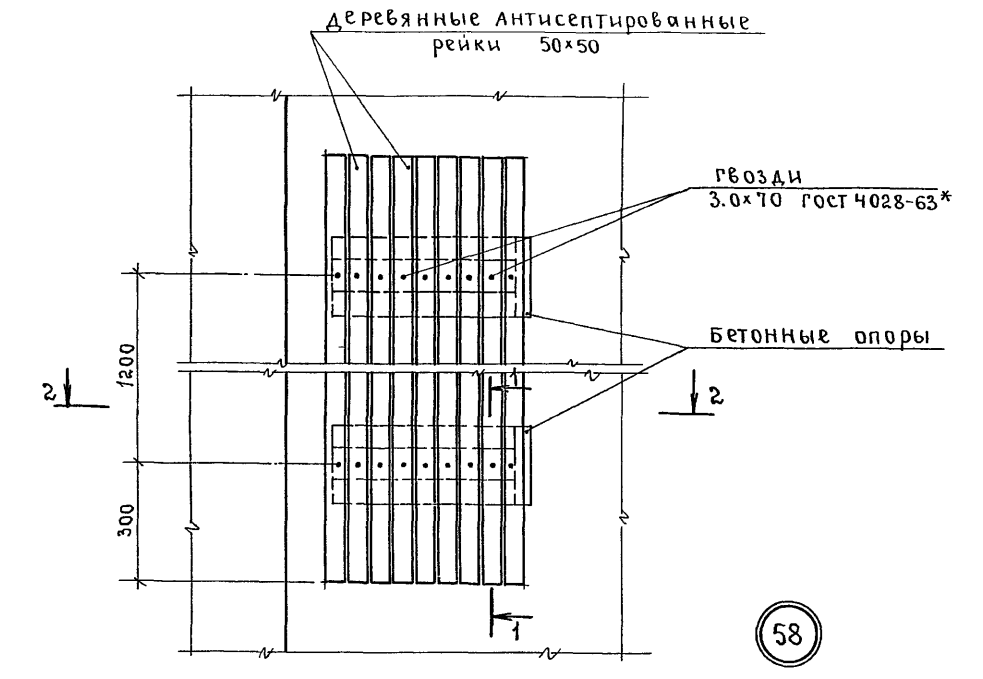


57

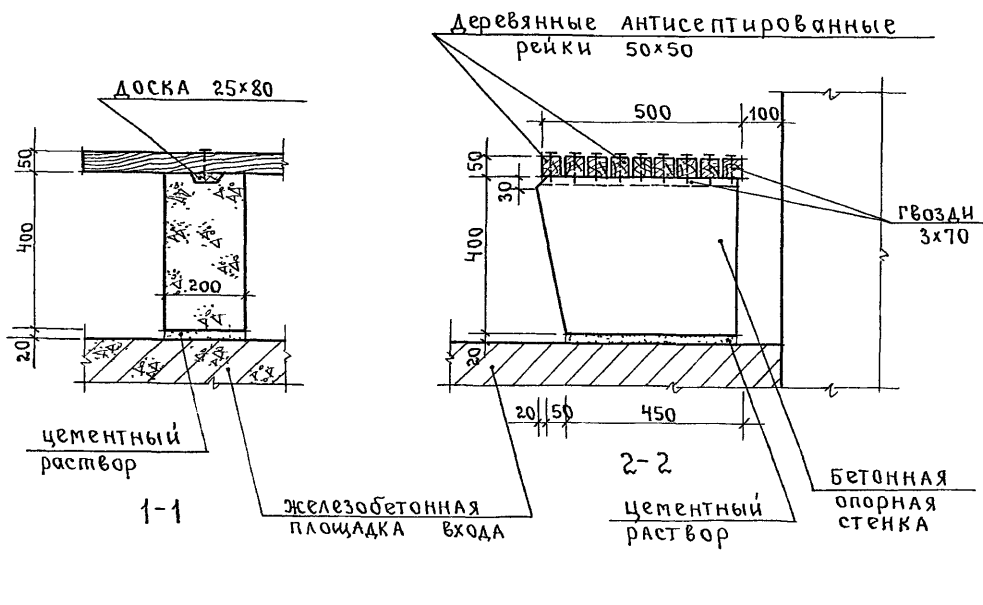
ГД	Устройство цветочницы из кирпича	серия 2 130-1
1972г	Деталь 57	Выпуск 11 Лист 38

11566 47

Дата инвент. № Взятая	Складово		Игнатьева	подп	Проверил	подп	А. Ждановичев	подп	Нач. отдела Э. И. Киселева	Рук. группы С. Т. Степанов
	Рук. сект. НСК	подп								



58



ЦНИИЭП
жилища
Г. МОСКВА

ТД	Устройство скамьи на бетонных опорах	Серия 2.130-1
1972г.	Деталь 58	Выпуск 11
		Лист 39

Дата
Инвент №
Взамен

Согласовано
рук. сект. НК
рук. группы

И. Гнетова

подп.

проверил

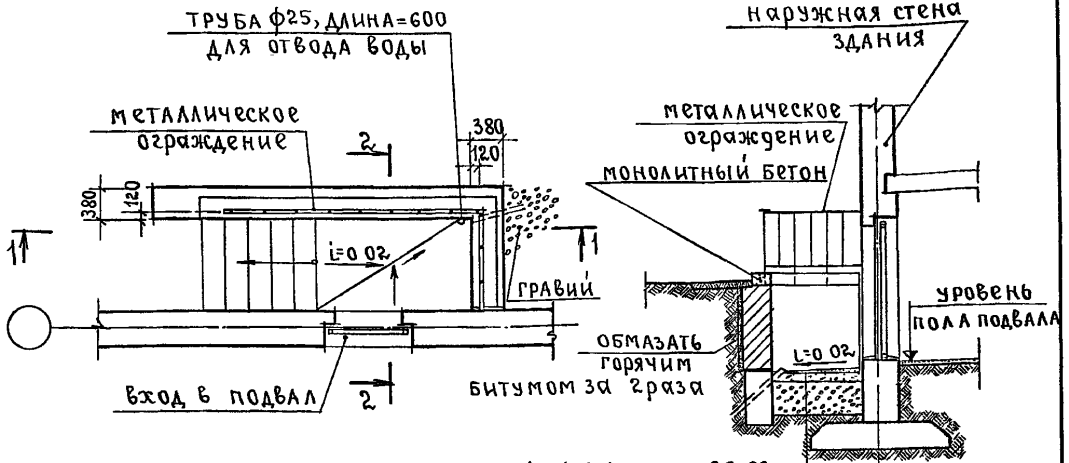
А. Хмельницкий
Н. Белякова
М. Скавичевская

подп.

Нач. отдела
зам. инж. пр-та
рук. группы

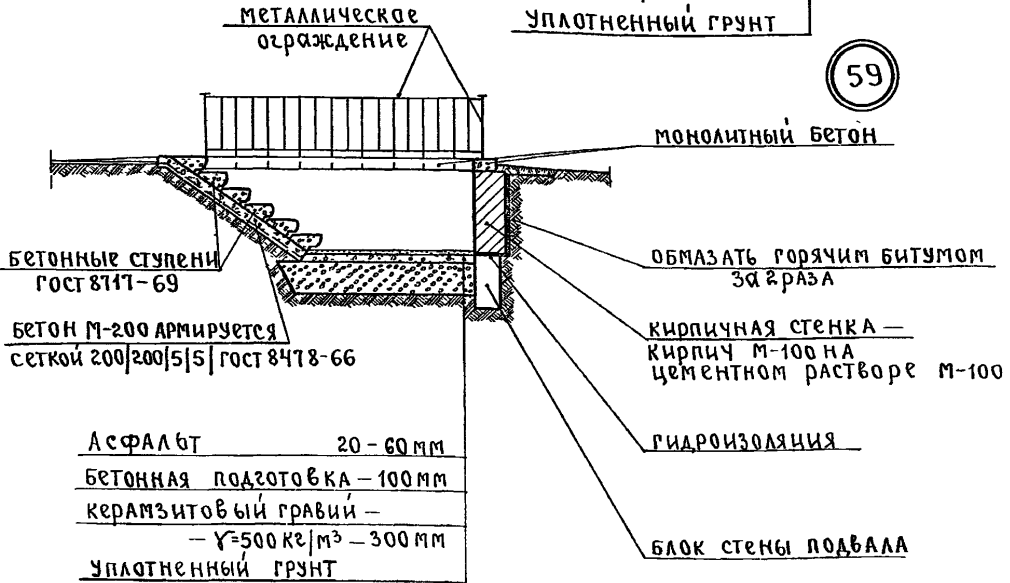
Ст. техник

ЦНИИЭП
ЖИЛИЩНО-КОММУНАЛЬНОГО
ХОЗЯЙСТВА
г. Москва



- Асфальт 20-60мм
- Бетонная подготовка 100-мм
- Керамзитовый гравий - $\gamma = 500 \text{ кг/м}^3$ - 300 мм
- Уплотненный грунт

59



- Асфальт 20-60мм
- Бетонная подготовка - 100мм
- Керамзитовый гравий - $\gamma = 500 \text{ кг/м}^3$ - 300 мм
- Уплотненный грунт

1-1

ТД	Устройство лестницы для спуска в подвал.	серия 2 130-1	
	1972 г.	Деталь 59.	Выпуск II Лист 40