

ТИПОВЫЕ КОНСТРУКЦИИ, ИЗДЕЛИЯ И УЗЛЫ ЗДАНИЙ И СООРУЖЕНИЙ

СЕРИЯ 1.141-1

ПАНЕЛИ ПЕРЕКРЫТИЙ ЖЕЛЕЗОБЕТОННЫЕ МНОГОПУСТОТНЫЕ

ВЫПУСК 62

**ПРЕДВАРИТЕЛЬНО НАПРЯЖЕННЫЕ ПАНЕЛИ С КРУГЛЫМИ ПУСТОТАМИ ДЛИНОЙ 6280, 5980, 5680, 5380 И 5080 мм, ШИРИНОЙ 1790, 1490, 1190, 990 мм, АРМИРОВАННЫЕ КАНИТАМИ КЛАССА К-7 ДИАМЕТРОМ 6 мм
МЕТОДОМ НЕПРЕРЫВНОГО АРМИРОВАНИЯ**

МЕТОД НАТЯЖЕНИЯ ЭЛЕКТРОТЕРМОМЕХАНИЧЕСКИЙ

РАБОЧИЕ ЧЕРТЕЖИ

ТИПОВЫЕ КОНСТРУКЦИИ, ИЗДЕЛИЯ И УЗЛЫ ЗДАНИЙ И СООРУЖЕНИЙ

СЕРИЯ 1.141-1

ПАНЕЛИ ПЕРЕКРЫТИЙ ЖЕЛЕЗОБЕТОННЫЕ МНОГОПУСТОТНЫЕ

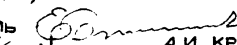
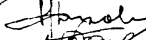


ВЫПУСК 62

ПРЕДВАРИТЕЛЬНО НАПРЯЖЕННЫЕ ПАНЕЛИ С КРУГЛЫМИ ПУСТОТАМИ ДЛИНОЙ 6280, 5980, 5680, 5380, И
БОЛЬШОЙ ШИРИНОЙ 1790, 1490, 1190, 990 мм, АРМИРОВАННЫЕ КАНАТАМИ КЛАССА К-7 ДИАМЕТРОМ 6 мм
МЕТОДОМ НЕПРЕРЫВНОГО АРМИРОВАНИЯ
МЕТОД НАТЯЖЕНИЯ ЭЛЕКТРОТЕРМОМЕХАНИЧЕСКИЙ

РАБОЧИЕ ЧЕРТЕЖИ



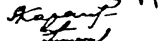

РАЗРАБОТАНЫ ЦНИИЭП ЖИЛИЩА

ГЛАВНЫЙ АРХИТЕКТОР РУКОВОДИТЕЛЬ
ОТДЕЛЕНИЯ ПРОЕКТНЫХ РАБОТ
ГЛАВНЫЙ ИНЖЕНЕР ОТДЕЛЕНИЯ
НАЧАЛЬНИК ОТДЕЛА № 24
ГЛАВНЫЙ ИНЖЕНЕР ПРОЕКТА


А. И. КРИППА

Н. А. ДЫХОВИЧНАЯ

Н. Б. РОСИНСКИЙ

Р. С. ДОЛМАЦИНА

ПРИ УЧАСТИИ НИИЖБ

ЗАМ. ДИРЕКТОРА ИНСТИТУТА
РУК. ЛАБОРАТОРИИ
РУК. СЕКТОРА
С. И. СОТРУДНИК


Б. А. КРЫЛОВ

Е. Е. МИХАЙЛОВ

А. К. КАРАКОВСКИЙ

Ф. Е. ГИТМАН

УТВЕРЖДЕНЫ И ВВЕДЕНЫ В
ДЕЙСТВИЕ С 30.07. 1984 г.
ГОСГРАЖДАНСТРОЕМ
ПРИКАЗ № 155 ОТ 06.06. 1984 г.

ОБОЗНАЧЕНИЕ	НАИМЕНОВАНИЕ	СТР.
1.141-1.62 0000 Т0	ТЕХНИЧЕСКОЕ ОПИСАНИЕ	3
1.141-1.62 1000	ПАНЕЛЬ ПЕРЕКРЫТИЯ много-пустотная шириной 1790 мм	28
1.141-1.62 1000 СБ	ПАНЕЛЬ ПЕРЕКРЫТИЯ много-пустотная шириной 1790 мм СБОРОЧНЫЙ ЧЕРТЕЖ	30
1.141-1.62 2000	ПАНЕЛЬ ПЕРЕКРЫТИЯ много-пустотная шириной 1490 мм	32
1.141-1.62 2000 СБ	ПАНЕЛЬ ПЕРЕКРЫТИЯ много-пустотная шириной 1490 мм СБОРОЧНЫЙ ЧЕРТЕЖ	34
1.141-1.62 3000	ПАНЕЛЬ ПЕРЕКРЫТИЯ много-пустотная шириной 1190 мм	36
1.141-1.62 3000 СБ	ПАНЕЛЬ ПЕРЕКРЫТИЯ много-пустотная шириной 1190 мм СБОРОЧНЫЙ ЧЕРТЕЖ	38
1.141-1.62 4000	ПАНЕЛЬ ПЕРЕКРЫТИЯ много-пустотная шириной 990 мм	40
1.141-1.62 4000 СБ	ПАНЕЛЬ ПЕРЕКРЫТИЯ много-пустотная шириной 990 мм СБОРОЧНЫЙ ЧЕРТЕЖ	42
1.141-1.62 0000 Д1	УЗЕЛ (I ... V)	44
1.141-1.62 0000 Д2	ВИД А. СЕЧЕНИЕ 2-2	45

ОБОЗНАЧЕНИЕ	НАИМЕНОВАНИЕ	СТР.
1.141-1.62 0100	СЕТКА (С1... С10)	46
1.141-1.62 0200	СЕТКА (С11... С20)	47
1.141-1.62 0300	СЕТКА (С21... С30)	48
1.141-1.62 0400	КАРКАС (КР1... КР8)	49
1.141-1.62 0500	СЕТКА С31	50
1.141-1.62 0001	ПЕЛЯ (П1... П3)	50
1.141-1.62 0000 ВМС	ВЕДОМОСТЬ РАСХОДА СТАЛИ	51

		1.141-1.62 0000		
Нач. отд. 24	РОСИНСКИЙ	СОДЕРЖАНИЕ	Страницы	
Гл. инж. отд.	ПЕРВУШИН		Листы	
Ил. кон. отд.	ПАЛЬМАН		1	
ГИП	ДОЛМАЦИНА		ЦНИИЭП ЖИЛИЩА	
Ст. инж.	КОНДРАТЬЕВА			

1. ОБЩАЯ ЧАСТЬ

1.1 Чертежи панелей предназначены для применения при проектировании жилых и общественных зданий, строящихся в районах с обычными инженерно-геологическими условиями и производства этих изделий предприятиями строительной промышленности.

1.2 Рабочие чертежи разработаны на расчетные нагрузки /без учета собственной массы панели/ 450, 600, 800 кгс/м².

Состав нагрузок, принятых при расчете панелей перекрытий, приводится в таблице 1 на листе 4.

1.3 Глубина опирания панелей должна быть не менее 90 мм, места опирания при складировании и транспортировке принимаются на расстоянии 300 мм от торцов.

1.4 Для обеспечения распределения нагрузки на смежные панели и улучшения звукоизоляции перекрытий в проектах должны быть даны указания о необходимости тщательного заполнения швов бетоном марки не ниже М150 или раствором марки не ниже М100.

1.5 Применение панелей без заделки открытого торца /с отверстием диаметром 159 мм/ допускается в тех случаях, когда величина напряжений на уровне поверхности панелей не превышает 17 кгс/см².

При величинах напряжений более 17 кгс/см² открытые торцы усиливаются в заводских условиях заделкой бетонными вкладышами. Рабочая арматура в этих панелях тождественна арматуре, принятой для панелей, изготавливаемых без вкладышей. Бетонные вкладыши должны быть изготовлены

из бетона той же марки что и панели.

Заделка вкладышей в торцы выполняется после извлечения пуансонов, до пропаривания панелей, при этом должно быть обеспечено плотное примыкание вкладышей. Торцы панелей с выходным отверстием малого диаметра, образуемым при формовании, укладываются на стену, несущую большую нагрузку.

Допускаемые напряжения от нагрузок на опорные торцы /исходя из прочности бетона марки М300/ могут быть приняты:

- при глубине опирания 10 см не более 45 кгс/см²;
- при глубине опирания 25 см не более 30 кгс/см².

При промежуточных значениях глубины опирания панелей величины напряжений принимаются по интерполяции.

1.6 Номенклатура панелей дана на листах 6-11.

1.7 Маркировка панелей принята по ГОСТ 23009-78.

Маркировка состоит из буквенно-цифровых групп.

Так, например, марки панелей ПК 60.12-8К7Т; ПК 60.12-8К7Т1 расшифровываются следующим образом:

- ПК - панель перекрытия круглопустотная;
- 60.12 - длиной 598 см, шириной 119 см /размеры с округлением в дм/;
- 8 - под расчетную нагрузку 800 кгс/м² /без учета собственной массы/;
- К-7 - с напрягаемой рабочей арматурой из канатов класса К-7;
- Т - изготавливается из тяжелого бетона
- 1 - индекс для панелей с усиленными торцами

ИВ. № ПОДЛ. Подпись и дата

				1. 141-1.62 0000 Т0			
НАЧ. ОТД. Ч.	РОСКИНСКИЙ			ТЕХНИЧЕСКОЕ ОПИСАНИЕ	СТАДИЯ	ЛИСТ	ЛИСТОВ
П. ИЖ. ОТД.	ПЕРВУШИН					1	25
П. КОНС. ОТД.	ПАЛЬМАН				ЦНИИЭП ЖИЛИЩА		
П. ИЖ. ПР.	ДОЛМАЦИНА						
С. ИНЖ. ОТД.	САМАРИНА						

1.8 Предел огнестойкости панелей 1 час, что соответствует требованиям СНиП-2-80 для зданий 1 степени огнестойкости.

2. ТЕХНИЧЕСКИЕ ТРЕБОВАНИЯ

2.1 Панели должны изготавливаться в соответствии с техническими требованиями ГОСТ 9561-76; ГОСТ 13015.0-83

Панели перекрытий армируются арматурными канатами спиральными семипроволочными класса К-7 диаметром 6 мм /ГОСТ 13840-68*, $R_{aH} = 14800 \text{ кгс/см}^2$ и $R_a = 12300 \text{ кгс/см}^2$.

Защитный слой бетона до низа рабочей арматуры принят 24 мм. Отклонение защитного слоя бетона не должно превышать величин, указанных в ГОСТ 13015.0-83

Верхние и корытообразные сетки изготавливаются из арматуры класса Вр-1 /ГОСТ 6727-80/.

Монтажные петли изготавливаются из стали класса А-1 в соответствии с требованиями ГОСТ 13015.0-83; СНиП-21-75, пункт 2.25; ГОСТ 380-71*.

2.2 Проектная марка тяжелого бетона по прочности на сжатие м 300, передаточная прочность бетона $R_0 = 240 \text{ кгс/см}^2$.

Бетон для панелей должен изготавливаться на фрикционированном, незагрязненном щебне из скальных пород типа гранита, известняка и др. Содержание крупного заполнителя должно быть не менее 820 л на 1 м^3 бетона.

Поставка панелей потребителю производится по достижении бетоном отпускной прочности, которая не может быть ниже передаточной прочности $R_0 = 240 \text{ кгс/см}^2$.

Величина отпускной прочности бетона панелей устанавливается предприятием-изготовителем по согласованию с потребителем и проектной организацией.

Назначение этой величины должно производиться с учетом условий транспортирования, монтажа и срока загрузки

панелей, а также с учетом технологии их изготовления и возможности дальнейшего нарастания прочности бетона в панелях в зависимости от климатических условий района строительства и времени года. При отпускной прочности бетона панелей ниже его проектной марки, предприятие-изготовитель обязано гарантировать достижение бетоном проектной прочности через 28 суток со дня изготовления. При производстве работ в зимнее время, когда по условиям возведения зданий не может быть обеспечено своевременное приращение прочности бетона, предприятие-изготовитель обязано поставлять панели с прочностью не ниже 100%.

2.3 Марка бетона по морозостойкости должна назначаться в зависимости от условий эксплуатации панелей в зданиях и сооружениях и должна быть не менее указанной в таблице 2 ГОСТ 9561-76.

3. ПРАВИЛА ПРИЕМКИ

3.1 Отклонения от размеров панелей не должны превышать по длине $\pm 6 \text{ мм}$, по толщине и ширине $\pm 5 \text{ мм}$, по длине вкладышей $\pm 10 \text{ мм}$.

3.2 Панели должны иметь прямолинейные грани; в отдельных панелях допускается искривление нижней или боковой поверхности не более 3 мм на длине 2 м и не более 8 мм по всей длине панели.

3.3 На поверхности панели не допускаются:

- а) раковины, местные наплывы и впадины, размеры которых превышают указанные в табл. 3 /ГОСТ 9561-76/;
- б) околы бетона глубиной более 5 мм, длиной более 50 мм на длине 1 м продольных нижних ребер, глубиной более 10 мм и длиной более 100 мм на верхних гранях и кромках торцов;
- в) трещины в бетоне панелей за исключением местных поверхностных усадочных, шириной не более 0,1 мм,

1.141-1.62 0000ТО

Лист

2

19762 5

ФОРМАТ А3

г) ЖИРОВЫЕ И РЖАВЫЕ ПЯТНА НА ЛИЦЕВЫХ ПОВЕРХНОСТЯХ.

3.4 Нижняя потолочная поверхность должна быть гладкая, подготовленная под окраску.

4. УКАЗАНИЯ ПО ИЗГОТОВЛЕНИЮ

4.1 МЕТОД НАТЯЖЕНИЯ РАБОЧЕЙ АРМАТУРЫ ПРИНЯТ ЭЛЕКТРОТЕРМОМЕХАНИЧЕСКИЙ.

При натяжении температура электронагрева стержней должна строго контролироваться и не превышать 350°C , а также должны производиться контрольные испытания образцов стержней после электронагрева. Механические свойства арматуры после электронагрева должны быть не ниже браковочных значений до нагрева.

Величина контролируемых предварительных натяжений в арматуре определяется исходя из принятой на заводах поточно-агрегатной или конвейерной технологии с натяжением арматуры на упоры.

4.2 Величины предварительного напряжения и потери предварительного напряжения указаны в таблице 2 на листе 5

4.3 Изготовление панелей методом непрерывного армирования на арматурно-намоточных машинах производить в соответствии с требованиями (см. схему навивки на листе 4):

1) на первом и последнем упоре поддона нечетное (не менее трех) количество стержней;

2) на средних упорах - четное количество стержней.

При изготовлении одной панели на поддоне, в изделиях имеющих нечетное количество стержней, на последнем упоре устанавливать дополнительный стержень.

При изготовлении нескольких изделий на одном поддоне:

а) крайними следует располагать панели с нечетным количеством стержней;

б) в крайних панелях с четным количеством стержней следует добавлять один стержень;

в) в средних панелях с нечетным количеством стержней сле-

дует добавлять один стержень;

г) в средних панелях с нечетным количеством стержней на обоих крайних упорах следует перераспределить арматуру в сечении.

При увеличении и перераспределении арматуры ее необходимо расположить в сечении максимально равномерно. Схемы армирования крайних панелей зеркальны.

Длина натягиваемых стержней показана условно равной длине панели. Концы напрягаемой арматуры должны быть защищены слоем раствора толщиной не менее 5 мм.

Изготовление сеток должно производиться контактной точечной электросваркой в соответствии с ГОСТ 10922-75 и ГОСТ 14038-68.

5. МЕТОДЫ КОНТРОЛЯ И ИСПЫТАНИЙ

5.1 Испытания и оценку прочности, жесткости и трещиностойкости производить в соответствии с ГОСТ 8829-77. Данные для испытаний даны на листах 13-25

6. ХРАНЕНИЕ И ТРАНСПОРТИРОВКА

6.1 Панели следует хранить в рабочем положении, между панелями должны быть уложены деревянные прокладки прямоугольного сечения толщиной не менее 20 мм

6.2 Прокладки под нижний ряд панелей следует укладывать поплотному тщательно выравненному основанию. Прокладки всех вышележащих панелей должны быть расположены по вертикали одна над другой.

6.3 При хранении панели должны быть рассортированы по маркам.

6.4 При перевозке панели следует укладывать в рабочем положении продольной осью по направлению движения, с деревянными прокладками согласно пункта 1; 6.1; 6.2; 6.3

6.5 Все операции, связанные с погрузкой, разгрузкой и складированием панелей, должны производиться с соблюдением мер, исключающих возможность их повреждения.

6.6 Расчетные прогибы и данные для испытаний панелей с усиленными и не усиленными торцами одинаковые

1.141-1.62 0000 TO

Лист

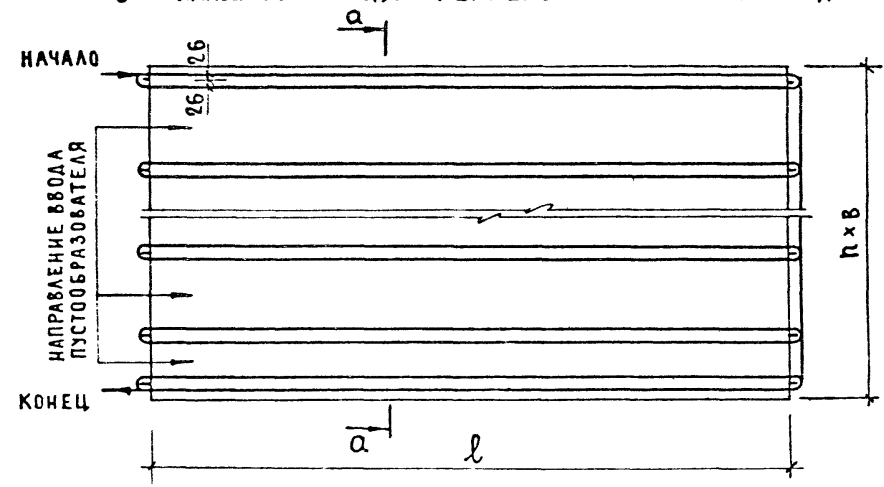
3

Таблица 1
 НАГРУЗКИ ДЛЯ РАСЧЕТА

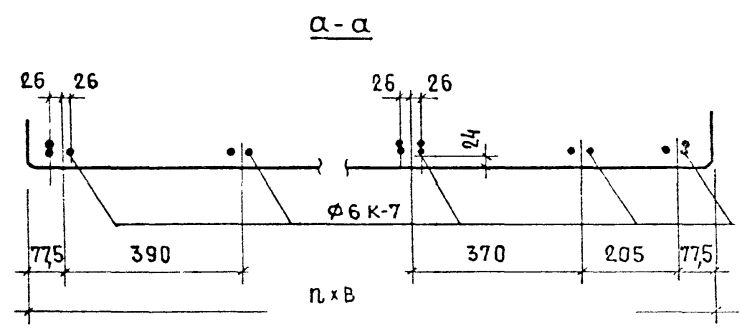
Вид нагрузки		Величина нагрузки на панели, кгс/м ²		
		ПК... 8к7Т	ПК... 6к7Т	ПК... 4к7Т
РАСЧЕТ ПО ПРЕДЕЛЬНЫМ СОСТОЯНИЯМ I ГР.	РАСЧЕТНАЯ	$\frac{1130}{800}$	$\frac{930}{600}$	$\frac{780}{450}$
	ПОЛНАЯ НОРМАТИВНАЯ	$\frac{970}{670}$	$\frac{800}{500}$	$\frac{660}{360}$
РАСЧЕТ ПО ПРЕДЕЛЬНЫМ СОСТОЯНИЯМ II ГРУППЫ	НОРМАТИВНАЯ ДЛИТЕЛЬНО ДЕЙСТВУЮЩАЯ	$\frac{870}{570}$	$\frac{700}{400}$	$\frac{560}{260}$
	КРАТКОВРЕМЕННАЯ	100	100	100

1. Нагрузки приняты в соответствии с указаниями СНиП-6-74. В числителе указаны нагрузки, включающие собственную массу панели, в знаменателе - нагрузки без собственной массы панели.
2. Панели под расчетную нагрузку 450 кгс/м² разработаны с учетом коэффициента надежности по назначению $\gamma_n = 0,95$ / постановление Госстроя СССР №41 от 19.03.81/

СХЕМА НАВИВКИ НАПРЯГАЕМОЙ АРМАТУРЫ ДИАМЕТРОМ 6мм КЛАССА К-7 МЕТОДОМ НЕПРЕРЫВНОГО АРМИРОВАНИЯ



n - количество изделий на поддоне



1.141-1.62 0000 Т0

Лист
4

ТАБЛИЦА 2

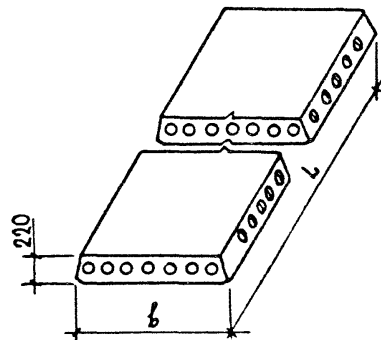
ВЕЛИЧИНЫ И ПОТЕРИ ПРЕДВАРИТЕЛЬНОГО НАПРЯЖЕНИЯ

МАРКА ПАНЕЛИ	G ₀ , КГС/СМ ²	1Е ПОТЕРИ		ВЕЛИЧИНА ОСТАТОЧН. ПРЕДВАР. НАПРЯЖ. ПЕРЕД БЕТОНИРОВАНИЕМ	2Е ПОТЕРИ		МАРКА ПАНЕЛИ	G ₀ , КГС/СМ ²	1Е ПОТЕРИ		ВЕЛИЧИНА ОСТАТОЧН. ПРЕДВАР. НАПРЯЖ. ПЕРЕД БЕТОНИРОВАНИЕМ	2Е ПОТЕРИ		МАРКА ПАНЕЛИ	G ₀ , КГС/СМ ²	1Е ПОТЕРИ		ВЕЛИЧИНА ОСТАТОЧН. ПРЕДВАР. НАПРЯЖ. ПЕРЕД БЕТОНИРОВАНИЕМ	2Е ПОТЕРИ						
		РЕЛАКСАЦИЯ	БЫСТРОНАТЕКАЮЩАЯ ПОЛЗУЩЕСТЬ БЕТОНА		УСАДКА БЕТОНА	ПОЛЗУЩЕСТЬ БЕТОНА			РЕЛАКСАЦИЯ	БЫСТРОНАТЕКАЮЩАЯ ПОЛЗУЩЕСТЬ БЕТОНА		УСАДКА БЕТОНА	ПОЛЗУЩЕСТЬ БЕТОНА			РЕЛАКСАЦИЯ	БЫСТРОНАТЕКАЮЩАЯ ПОЛЗУЩЕСТЬ БЕТОНА		УСАДКА БЕТОНА	ПОЛЗУЩЕСТЬ БЕТОНА					
ПК 63.18 - 8 К7Т	11000	550	62,95	10150	350	236,97	ПК 63.15 - 6 К7Т	11000	550	35,22	10150	350	131,33	ПК 63.12 - 4 К7Т	10000	500	26,27	9200	350	142,95					
ПК 60.18 - 8 К7Т			53,73	10150		213,26	ПК 60.15 - 6 К7Т			28,24	10150		105,05	ПК 60.12 - 4 К7Т			23,43	9200		85,77					
ПК 57.18 - 8 К7Т			40,39	10150		151,83	ПК 57.15 - 6 К7Т			22,27	9200		81,80	ПК 57.12 - 4 К7Т			16,17	8250		57,75					
ПК 54.18 - 8 К7Т			34,90	10150		131,33	ПК 54.15 - 6 К7Т			24,60	9200		91,10	ПК 54.12 - 4 К7Т			18,56	8250		67,26					
ПК 51.18 - 8 К7Т	10000	500	28,38	9200	105,85	ПК 51.15 - 6 К7Т	9000	450	18,49	8250	67,43	ПК 51.12 - 4 К7Т	20,83	8250	76,29										
ПК 63.18 - 6 К7Т	11000	550	39,24	10150	161,99	ПК 63.15 - 4 К7Т	10000	500	21,11	9200	76,50	ПК 63.10 - 8 К7Т	11000	550	500	67,31	10150	253,54							
ПК 60.18 - 6 К7Т			34,05	10150	127,16	ПК 60.15 - 4 К7Т			19,36	9200	70,30	ПК 60.10 - 8 К7Т				55,41	10150	208,72							
ПК 57.18 - 6 К7Т	10000	500	23,74	9200	87,34	ПК 57.15 - 4 К7Т	9000	450	13,96	8250	49,38	ПК 57.10 - 8 К7Т	11000	550	500	43,07	10150	161,99							
ПК 54.18 - 6 К7Т			26,13	9200	96,90	ПК 54.15 - 4 К7Т			16,28	8250	58,62	ПК 54.10 - 8 К7Т				38,32	10150	144,29							
ПК 51.18 - 6 К7Т	9000	450	20,31	8250	74,30	ПК 51.15 - 4 К7Т	11000	550	18,49	8250	67,43	ПК 51.10 - 8 К7Т	10000	500	500	35,10	9200	350	131,45						
ПК 63.18 - 4 К7Т	10000	500	25,84	9200	94,59	ПК 63.12 - 8 К7Т			11000	550	61,98	10150				233,3	ПК 63.10 - 6 К7Т	11000	550	500	37,90	10150	141,4		
ПК 60.18 - 4 К7Т			21,23	9200	77,38	ПК 60.12 - 8 К7Т	52,52	10150			197,60	ПК 60.10 - 6 К7Т	33,44	10150	124,88										
ПК 57.18 - 4 К7Т			9000	450	15,67	8250	55,83	ПК 57.12 - 8 К7Т			10000	500	43,14	10150	162,27	ПК 57.10 - 6 К7Т	10000				500	500	23,69	9200	87,20
ПК 54.18 - 4 К7Т					18,06	8250	65,35	ПК 54.12 - 8 К7Т					39,44	10150	148,54	ПК 54.10 - 6 К7Т							26,07	9200	96,72
ПК 51.18 - 4 К7Т	11000	550	17,19	8250	62,45	ПК 51.12 - 8 К7Т	10000	500	36,10	9200	135,30	ПК 51.10 - 6 К7Т	9000	450	450	23,54	8250	86,56							
ПК 63.15 - 8 К7Т			57,57	10150	216,54	ПК 63.12 - 6 К7Т			37,95	10150	198,70	ПК 63.10 - 4 К7Т				25,26	9200	116,95							
ПК 60.15 - 8 К7Т			50,56	10150	290,49	ПК 60.12 - 6 К7Т			34,55	10150	129,07	ПК 60.10 - 4 К7Т				20,49	9200	74,23							
ПК 57.15 - 8 К7Т			39,77	10150	149,53	ПК 57.12 - 6 К7Т			25,93	9200	95,72	ПК 57.10 - 4 К7Т				18,88	8250	68,04							
ПК 54.15 - 8 К7Т			33,56	10150	126,10	ПК 54.12 - 6 К7Т			28,33	9200	105,26	ПК 54.10 - 4 К7Т				21,27	8250	77,56							
ПК 51.15 - 8 К7Т			10000	500	26,81	9200			99,90	ПК 51.12 - 6 К7Т	9000	450				20,83	8250	76,29	ПК 51.10 - 4 К7Т	23,54	8250	86,56			

Инв. № подл. Подпись и дата. Взам инв. №

1.141-162 0000 TO

Лист 5



НОМЕНКЛАТУРА ПАНЕЛЕЙ

ТАБЛИЦА 3

ОБОЗНАЧЕНИЕ	МАРКА ПАНЕЛИ	РАЗМЕРЫ, ММ		ОБЪЕМ БЕТОНА, м ³	МАССА, КГ	ПРИВЕДЕН ТОЛЩИНА БЕТОНА, СМ	РАСХОД СТАЛИ НА ИЗДЕЛИЕ, КГ		РАСХОД СТАЛИ НА 1 м ² , КГ	
		L	b				НАТУРАЛЬН	ПРИВЕДЕН. К КЛАССУ А-І	НАТУРАЛЬН.	ПРИВЕДЕН. К КЛАССУ А-І
1.141- 1.62 1000	ПК 63.18 - 8 К7Т	6280	1790	1,34	3350	11,87	48,85	102,03	4,35	9,08
-01	ПК 60.18 - 8 К7Т	5980	1790	1,27	3175	11,87	42,03	87,33	3,93	8,16
-02	ПК 57.18 - 8 К7Т	5680	1790	1,21	3025	11,87	36,25	72,17	3,56	7,10
-03	ПК 54.18 - 8 К7Т	5380	1790	1,15	2875	11,87	31,42	61,54	3,26	6,39
-04	ПК 51.18 - 8 К7Т	5080	1790	1,08	2700	11,87	29,14	56,06	3,21	6,17
-05	ПК 63.18 - 6 К7Т	6280	1790	1,34	3350	11,87	40,20	80,64	3,58	7,17
-06	ПК 60.18 - 6 К7Т	5980	1790	1,27	3175	11,87	34,74	69,74	3,25	6,52
-07	ПК 57.18 - 6 К7Т	5680	1790	1,21	3025	11,87	31,43	61,23	3,09	6,02
-08	ПК 54.18 - 6 К7Т	5380	1790	1,15	2875	11,87	30,07	58,33	3,12	6,06
-09	ПК 51.18 - 6 К7Т	5080	1790	1,08	2700	11,87	27,39	52,33	3,01	5,76
-10	ПК 63.18 - 4 К7Т	6280	1790	1,34	3350	11,87	38,03	74,56	3,38	6,63
-11	ПК 60.18 - 4 К7Т	5980	1790	1,27	3175	11,87	32,16	63,18	3,01	5,90
-12	ПК 57.18 - 4 К7Т	5680	1790	1,21	3025	11,87	29,52	57,10	2,90	5,61
-13	ПК 54.18 - 4 К7Т	5380	1790	1,15	2875	11,87	28,64	54,99	2,97	5,71

ПРОДАТЬ И ДАТА ВЗАИМОДЕ

1.141-1.62 0000 TO

ЛИСТ

6

19762 9

ФОРМАТ А3

ПРОДОЛЖЕНИЕ ТАБЛ. 3

ОБОЗНАЧЕНИЕ	МАРКА ПАНЕЛИ	РАЗМЕРЫ, мм		ОБЪЕМ БЕТОНА, м ³	МАССА, кг	ПРИВЕДЕН. ТОЛЩИНА БЕТОНА, см	РАСХОД СТАЛИ НА ИЗДЕЛИЕ, кг		РАСХОД СТАЛИ НА 1 м ² , кг	
		L	b				НАТУРАЛЬН.	ПРИВЕДЕН. К КЛАССУ А-I	НАТУРАЛЬН.	ПРИВЕДЕН. К КЛАССУ А-I
1.141-1.62 1000 - 14	ПК 51.18 - 4 К7Т	5080	1790	1,08	2700	11,87	25,70	48,67	2,83	5,35
1.141-1.62 2000	ПК 63.15 - 8 К7Т	6280	1490	1,18	2950	12,62	38,86	82,59	4,15	8,82
- 01	ПК 60.15 - 8 К7Т	5980	1490	1,12	2800	12,62	35,61	73,77	4,00	8,28
- 02	ПК 57.15 - 8 К7Т	5680	1490	1,07	2675	12,62	31,14	62,09	3,68	7,34
- 03	ПК 54.15 - 8 К7Т	5380	1490	1,01	2525	12,62	26,74	52,20	3,33	6,51
- 04	ПК 51.15 - 8 К7Т	5080	1490	0,96	2400	12,62	24,70	47,21	3,26	6,64
- 05	ПК 63.15 - 6 К7Т	6280	1490	1,18	2950	12,62	31,69	64,85	3,39	6,93
- 06	ПК 60.15 - 6 К7Т	5980	1490	1,12	2800	12,62	28,69	56,73	3,22	6,37
- 07	ПК 57.15 - 6 К7Т	5680	1490	1,07	2675	12,62	27,08	53,52	3,20	6,33
- 08	ПК 54.15 - 6 К7Т	5380	1490	1,01	2525	12,62	24,97	48,35	3,11	6,03
- 09	ПК 51.15 - 6 К7Т	5080	1490	0,96	2400	12,62	22,33	42,56	2,95	5,62
- 10	ПК 63.15 - 4 К7Т	6280	1490	1,18	2950	12,62	29,02	58,03	3,10	6,20
- 11	ПК 60.15 - 4 К7Т	5980	1490	1,12	2800	12,62	27,17	53,12	3,05	5,96
- 12	ПК 57.15 - 4 К7Т	5680	1490	1,07	2675	12,62	23,86	46,17	2,82	5,46
- 13	ПК 54.15 - 4 К7Т	5380	1490	1,01	2525	12,62	23,13	44,42	2,88	5,54
- 14	ПК 51.15 - 4 К7Т	5080	1490	0,96	2400	12,62	22,32	42,53	2,95	5,62
1.141-1.62 3000	ПК 63.12 - 8 К7Т	6280	1190	0,88	2200	11,87	32,05	66,82	4,29	8,95
- 01	ПК 60.12 - 8 К7Т	5980	1190	0,84	2100	11,87	29,02	58,58	4,08	8,23
- 02	ПК 57.12 - 8 К7Т	5680	1190	0,80	2000	11,87	24,09	48,48	3,56	7,17
- 03	ПК 54.12 - 8 К7Т	5380	1190	0,76	1900	11,87	21,50	42,66	3,36	6,67
- 04	ПК 51.12 - 8 К7Т	5080	1190	0,72	1800	11,87	20,53	40,56	3,40	6,72
- 05	ПК 63.12 - 6 К7Т	6280	1190	0,88	2200	11,87	26,28	52,56	3,52	7,04
- 06	ПК 60.12 - 6 К7Т	5980	1190	0,84	2100	11,87	24,50	47,81	3,44	6,71

1.141-1.62 0000 TO

Лист

7

ОБОЗНАЧЕНИЕ	МАРКА ПАНЕЛИ	РАЗМЕРЫ, мм		ОБЪЕМ БЕТОНА, м ³	МАССА, кг	ПРИВЕДЕН. ТОЛЩИНА БЕТОНА, см	РАСХОД СТАЛИ НА ИЗДЕЛИЕ, кг		РАСХОД СТАЛИ НА 1 м ² , кг	
		L	b				НАТУРАЛЬН.	ПРИВЕДЕН. К КЛАССУ А-І	НАТУРАЛЬН.	ПРИВЕДЕН. К КЛАССУ А-І
1.141-1.62 3000 07	ПК 57.12 - 6 К7Т	5680	1190	0,80	2000	11,87	21,23	41,67	3,14	6,16
- 08	ПК 54.12 - 6 К7Т	5380	1190	0,76	1900	11,87	20,30	39,67	3,17	6,20
- 09	ПК 51.12 - 6 К7Т	5080	1190	0,72	1800	11,87	18,15	34,71	3,00	5,75
- 10	ПК 63.12 - 4 К7Т	6280	1190	0,88	2200	11,87	25,19	49,51	3,37	6,63
- 11	ПК 60.12 - 4 К7Т	5980	1190	0,84	2100	11,87	23,08	44,34	3,24	6,23
- 12	ПК 57.12 - 4 К7Т	5680	1190	0,80	2000	11,87	19,58	37,98	2,90	5,61
- 13	ПК 54.12 - 4 К7Т	5380	1190	0,76	1900	11,87	18,99	36,51	2,97	5,70
- 14	ПК 51.12 - 4 К7Т	5080	1190	0,72	1800	11,87	16,72	31,45	2,77	5,21
1.141-1.62 4000	ПК 63.10 - 8 К7Т	6280	990	0,73	1825	11,53	27,13	57,35	4,36	9,22
- 01	ПК 60.10 - 8 К7Т	5980	990	0,695	1740	11,53	24,24	49,45	4,09	8,35
- 02	ПК 57.10 - 8 К7Т	5680	990	0,661	1650	11,53	21,21	41,64	3,77	7,41
- 03	ПК 54.10 - 8 К7Т	5380	990	0,627	1570	11,53	18,77	36,19	3,52	6,79
- 04	ПК 51.10 - 8 К7Т	5080	990	0,593	1485	11,53	17,55	33,83	3,49	6,73
- 05	ПК 63.10 - 6 К7Т	6280	990	0,73	1825	11,53	22,83	46,69	3,67	7,51
- 06	ПК 60.10 - 6 К7Т	5980	990	0,695	1740	11,53	19,71	38,67	3,33	6,53
- 07	ПК 57.10 - 6 К7Т	5680	990	0,661	1650	11,53	17,97	34,25	3,20	6,09
- 08	ПК 54.10 - 6 К7Т	5380	990	0,627	1570	11,53	17,17	32,59	3,22	6,11
- 09	ПК 51.10 - 6 К7Т	5080	990	0,593	1485	11,53	16,43	31,02	3,27	6,17
- 10	ПК 63.10 - 4 К7Т	6280	990	0,73	1825	11,53	20,28	40,06	3,26	6,44
- 11	ПК 60.10 - 4 К7Т	5980	990	0,695	1740	11,53	18,68	35,78	3,16	6,04
- 12	ПК 57.10 - 4 К7Т	5680	990	0,661	1650	11,53	17,69	33,84	3,15	6,02
- 13	ПК 54.10 - 4 К7Т	5380	990	0,627	1570	11,53	16,92	32,24	3,17	6,05
- 14	ПК 51.10 - 4 К7Т	5080	990	0,593	1485	11,53	15,62	29,83	3,15	5,93

1.141-1.62 0000 TO

Лист

8

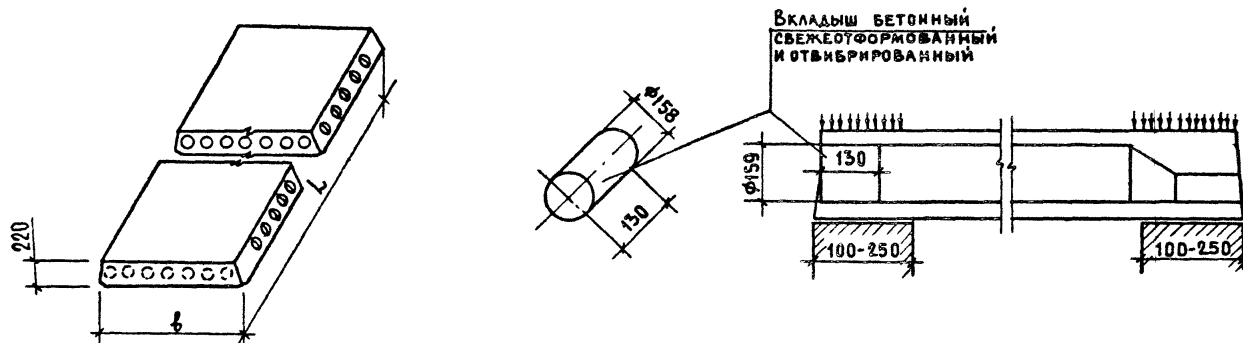


ТАБЛИЦА 4

НОМЕНКЛАТУРА ПАНЕЛЕЙ С УСИЛЕННЫМИ ТОРЦАМИ

МАРКА ПАНЕЛИ	РАЗМЕРЫ, ММ		ОБЪЕМ БЕТОНА, м ³	МАССА, КГ	ПРИВЕДЕН. ТОЛЩИНА БЕТОНА, СМ	РАСХОД СТАЛИ НА ИЗДЕЛИЕ, КГ		РАСХОД СТАЛИ НА 1 м ² , КГ	
	L	b				НАТУРАЛЬН.	ПРИВЕДЕН. К КЛАССУ А-1	НАТУРАЛЬН.	ПРИВЕДЕН. К КЛАССУ А-1
ПК 63.18 - 8 К7Т1	6280	1790	1,36	3400	11,87	48,85	102,03	4,35	9,08
ПК 60.18 - 8 К7Т1	5980	1790	1,30	3250	11,87	42,03	87,33	3,93	8,16
ПК 57.18 - 8 К7Т1	5680	1790	1,23	3075	11,87	36,25	72,17	3,56	7,10
ПК 54.18 - 8 К7Т1	5380	1790	1,17	2925	11,87	31,42	61,54	3,26	6,39
ПК 51.18 - 8 К7Т1	5080	1790	1,11	2775	11,87	29,14	56,06	3,21	6,17
ПК 63.18 - 6 К7Т1	6280	1790	1,36	3400	11,87	40,20	80,64	3,58	7,17
ПК 60.18 - 6 К7Т1	5980	1790	1,30	3250	11,87	34,74	69,74	3,25	6,52
ПК 57.18 - 6 К7Т1	5680	1790	1,23	3075	11,87	31,43	61,23	3,09	6,02
ПК 54.18 - 6 К7Т1	5380	1790	1,17	2925	11,87	30,07	58,33	3,12	6,06
ПК 51.18 - 6 К7Т1	5080	1790	1,11	2775	11,87	27,39	52,33	3,01	5,76
ПК 63.18 - 4 К7Т1	6280	1790	1,36	3400	11,87	38,03	74,56	3,38	6,63
ПК 60.18 - 4 К7Т1	5980	1790	1,30	3250	11,87	32,16	63,18	3,01	5,90
ПК 57.18 - 4 К7Т1	5680	1790	1,23	3075	11,87	29,52	57,10	2,90	5,61
ПК 54.18 - 4 К7Т1	5380	1790	1,17	2925	11,87	28,64	54,99	2,97	5,71

1.141-1.62 0000 T0

Лист
9

19762 12 ФОРМАТ А3

Инв. № подл. | Подпись и дата | Взам. инв. №

ПРОДОЛЖЕНИЕ ТАБЛ.4

МАРКА ПАНЕЛИ	РАЗМЕРЫ, ММ		ОБЪЕМ БЕТОНА, м ³	МАССА, КГ	ПРИВЕДЕН. ТОЛЩИНА БЕТОНА, СМ	РАСХОД СТАЛИ НА ИЗДЕЛИЕ, КГ		РАСХОД СТАЛИ НА 1 м ² , КГ	
	L	ℓ				НАТУРАЛЬН.	ПРИВЕДЕН. К КЛАССУ А-I	НАТУРАЛЬН.	ПРИВЕДЕН. К КЛАССУ А-I
ПК 51. 18 - 4 К7ТІ	5080	1790	1,11	2775	11,87	25,70	48,67	2,83	5,35
ПК 63. 15 - 8 К7ТІ	6280	1490	1,19	2975	12,62	38,86	82,59	4,15	8,82
ПК 60. 15 - 8 К7ТІ	5980	1490	1,14	2850	12,62	35,61	73,77	4,00	8,28
ПК 57. 15 - 8 К7ТІ	5680	1490	1,08	2700	12,62	31,14	62,09	3,68	7,34
ПК 54. 15 - 8 К7ТІ	5380	1490	1,03	2575	12,62	26,74	52,20	3,33	6,51
ПК 51. 15 - 8 К7ТІ	5080	1490	0,97	2425	12,62	24,70	47,21	3,26	6,24
ПК 63. 15 - 6 К7ТІ	6280	1490	1,19	2975	12,62	31,69	64,85	3,39	6,93
ПК 60. 15 - 6 К7ТІ	5980	1490	1,14	2850	12,62	28,69	56,73	3,22	6,37
ПК 57. 15 - 6 К7ТІ	5680	1490	1,08	2700	12,62	27,08	53,52	3,20	6,33
ПК 54. 15 - 6 К7ТІ	5380	1490	1,03	2575	12,62	24,97	48,35	3,11	6,03
ПК 51. 15 - 6 К7ТІ	5080	1490	0,97	2425	12,62	22,33	42,56	2,95	5,62
ПК 63. 15 - 4 К7ТІ	6280	1490	1,19	2975	12,62	29,02	58,03	3,10	6,20
ПК 60. 15 - 4 К7ТІ	5980	1490	1,14	2850	12,62	27,17	53,12	3,05	5,96
ПК 57. 15 - 4 К7ТІ	5680	1490	1,08	2700	12,62	23,86	46,17	2,82	5,46
ПК 54. 15 - 4 К7ТІ	5380	1490	1,03	2575	12,62	23,13	44,42	2,88	5,54
ПК 51. 15 - 4 К7ТІ	5080	1490	0,97	2425	12,62	22,32	42,53	2,95	5,62
ПК 63. 12 - 8 К7ТІ	6280	1190	0,90	2250	11,87	32,05	66,82	4,29	8,95
ПК 60. 12 - 8 К7ТІ	5980	1190	0,86	2150	11,87	29,02	58,58	4,08	8,23
ПК 57. 12 - 8 К7ТІ	5680	1190	0,82	2050	11,87	24,09	48,48	3,56	7,17
ПК 54. 12 - 8 К7ТІ	5380	1190	0,78	1950	11,87	21,50	42,66	3,36	6,67
ПК 51. 12 - 8 К7ТІ	5080	1190	0,73	1825	11,87	20,53	40,56	3,40	6,72
ПК 63. 12 - 6 К7ТІ	6280	1190	0,90	2250	11,87	26,28	52,56	3,52	7,04
ПК 60. 12 - 6 К7ТІ	5980	1190	0,86	2150	11,87	24,50	47,81	3,44	6,71

ИМЯ, ИПОС.А., ПОДПИСЬ И ДАТА ВЗАИМНЕН.

1.141-1.62 0000 TO

ЛИСТ

10

19762 13

ФОРМАТ А3

ПРОДОЛЖЕНИЕ ТАБЛ.4

МАРКА ПАНЕЛИ	РАЗМЕРЫ, ММ		ОБЪЕМ БЕТОНА, М ³	МАССА, КГ	ПРИВЕДЕН. ТОЛЩИНА БЕТОНА, СМ	РАСХОД СТАЛИ НА ИЗДЕЛИЕ, КГ		РАСХОД СТАЛИ НА 1 М ² , КГ	
	L	b				НАТУРАЛЬН.	ПРИВЕДЕН. К КЛАССУ А-І	НАТУРАЛЬН.	ПРИВЕДЕН. К КЛАССУ А-І
ПК 57. 12- 6 К7ТІ	5680	1190	0,82	2050	11,87	21,23	41,67	3,14	6,16
ПК 54. 12- 6 К7ТІ	5380	1190	0,78	1950	11,87	20,30	39,67	3,17	6,20
ПК 51. 12- 6 К7ТІ	5080	1190	0,73	1825	11,87	18,15	34,71	3,00	5,75
ПК 63. 12- 4 К7ТІ	6280	1190	0,90	2200	11,87	25,19	49,51	3,37	6,63
ПК 60. 12- 4 К7ТІ	5980	1190	0,86	2100	11,87	23,08	44,34	3,24	6,23
ПК 57. 12- 4 К7ТІ	5680	1190	0,82	2000	11,87	19,58	37,93	2,90	5,61
ПК 54. 12- 4 К7ТІ	5380	1190	0,78	1900	11,87	18,99	36,51	2,97	5,70
ПК 51. 12- 4 К7ТІ	5080	1190	0,73	1800	11,87	16,72	31,45	2,77	5,51
ПК 63. 10- 8 К7ТІ	6280	990	0,74	1850	11,53	27,13	57,35	4,36	9,22
ПК 60. 10- 8 К7ТІ	5980	990	0,71	1775	11,53	24,24	49,45	4,09	8,35
ПК 57. 10- 8 К7ТІ	5680	990	0,67	1675	11,53	21,21	41,64	3,77	7,41
ПК 54. 10- 8 К7ТІ	5380	990	0,64	1600	11,53	18,77	36,19	3,52	6,79
ПК 51. 10- 8 К7ТІ	5080	990	0,61	1525	11,53	17,55	33,83	3,49	6,73
ПК 63. 10- 6 К7ТІ	6280	990	0,74	1850	11,53	22,83	46,69	3,67	7,51
ПК 60. 10- 6 К7ТІ	5980	990	0,71	1775	11,53	19,71	38,67	3,33	6,53
ПК 57. 10- 6 К7ТІ	5680	990	0,67	1675	11,53	17,97	34,25	3,20	6,09
ПК 54. 10- 6 К7ТІ	5380	990	0,64	1600	11,53	17,17	32,59	3,22	6,11
ПК 51. 10- 6 К7ТІ	5080	990	0,61	1525	11,53	16,43	31,02	3,27	6,17
ПК 63. 10- 4 К7ТІ	6280	990	0,74	1850	11,53	20,28	40,06	3,26	6,44
ПК 60. 10- 4 К7ТІ	5980	990	0,71	1775	11,53	18,68	35,78	3,16	6,04
ПК 57. 10- 4 К7ТІ	5680	990	0,67	1675	11,53	17,69	33,84	3,15	6,02
ПК 54. 10- 4 К7ТІ	5380	990	0,64	1600	11,53	16,92	32,24	3,17	6,05
ПК 51. 10- 4 К7ТІ	5080	990	0,61	1525	11,53	15,62	29,83	3,15	5,93

1.141-1.62 0000 TO

Лист

11

19762 14

ФОРМАТ А3

Таблица 5

ВЕЛИЧИНА РАСЧЕТНОГО ПРОГИБА

МАРКА ПАНЕЛИ	РАСЧЕТНЫЙ ПРОЛЕТ L ₀ , ММ	РАСЧЕТНЫЙ ПРОГИБ ОТ ПОСТОЯННОЙ И ДАЛИТЕЛЬНОЙ НАГРУЗОК, СМ	МАРКА ПАНЕЛИ	РАСЧЕТНЫЙ ПРОЛЕТ L ₀ , ММ	РАСЧЕТНЫЙ ПРОГИБ ОТ ПОСТОЯННОЙ И ДАЛИТЕЛЬНОЙ НАГРУЗОК, СМ	МАРКА ПАНЕЛИ	РАСЧЕТНЫЙ ПРОЛЕТ L ₀ , ММ	РАСЧЕТНЫЙ ПРОГИБ ОТ ПОСТОЯННОЙ И ДАЛИТЕЛЬНОЙ НАГРУЗОК, СМ
ПК 63.18 - 8 К7Т	6200	$\frac{1}{499}$	ПК 63.15 - 6 К7Т	6200	$\frac{1}{513}$	ПК 63.12 - 4 К7Т	6200	$\frac{1}{611}$
ПК 60.18 - 8 К7Т	5900	$\frac{1}{573}$	ПК 60.15 - 6 К7Т	5900	$\frac{1}{568}$	ПК 60.12 - 4 К7Т	5900	$\frac{1}{664}$
ПК 57.18 - 8 К7Т	5600	$\frac{1}{573}$	ПК 57.15 - 6 К7Т	5600	$\frac{1}{629}$	ПК 57.12 - 4 К7Т	5600	$\frac{1}{712}$
ПК 54.18 - 8 К7Т	5300	$\frac{1}{670}$	ПК 54.15 - 6 К7Т	5300	$\frac{1}{803}$	ПК 54.12 - 4 К7Т	5300	$\frac{1}{906}$
ПК 51.18 - 8 К7Т	5000	$\frac{1}{769}$	ПК 51.15 - 6 К7Т	5000	$\frac{1}{980}$	ПК 51.12 - 4 К7Т	5000	$\frac{1}{1190}$
ПК 63.18 - 8 К7Т	6200	$\frac{1}{517}$	ПК 63.15 - 4 К7Т	6200	$\frac{1}{560}$	ПК 63.10 - 8 К7Т	6200	$\frac{1}{512}$
ПК 60.18 - 8 К7Т	5900	$\frac{1}{586}$	ПК 60.15 - 4 К7Т	5900	$\frac{1}{655}$	ПК 60.10 - 8 К7Т	5900	$\frac{1}{557}$
ПК 57.18 - 6 К7Т	5600	$\frac{1}{617}$	ПК 57.15 - 4 К7Т	5600	$\frac{1}{717}$	ПК 57.10 - 8 К7Т	5600	$\frac{1}{591}$
ПК 54.18 - 6 К7Т	5300	$\frac{1}{791}$	ПК 54.15 - 4 К7Т	5300	$\frac{1}{913}$	ПК 54.10 - 8 К7Т	5300	$\frac{1}{697}$
ПК 51.18 - 6 К7Т	5000	$\frac{1}{893}$	ПК 51.15 - 4 К7Т	5000	$\frac{1}{1351}$	ПК 51.10 - 8 К7Т	5000	$\frac{1}{839}$
ПК 63.18 - 4 К7Т	6200	$\frac{1}{622}$	ПК 63.12 - 8 К7Т	6200	$\frac{1}{488}$	ПК 63.10 - 6 К7Т	6200	$\frac{1}{500}$
ПК 60.18 - 4 К7Т	5900	$\frac{1}{645}$	ПК 60.12 - 8 К7Т	5900	$\frac{1}{541}$	ПК 60.10 - 6 К7Т	5900	$\frac{1}{573}$
ПК 57.18 - 4 К7Т	5600	$\frac{1}{709}$	ПК 57.12 - 8 К7Т	5600	$\frac{1}{595}$	ПК 57.10 - 6 К7Т	5600	$\frac{1}{611}$
ПК 54.18 - 4 К7Т	5300	$\frac{1}{898}$	ПК 54.12 - 8 К7Т	5300	$\frac{1}{716}$	ПК 54.10 - 6 К7Т	5300	$\frac{1}{779}$
ПК 51.18 - 4 К7Т	5000	$\frac{1}{1136}$	ПК 51.12 - 8 К7Т	5000	$\frac{1}{862}$	ПК 51.10 - 6 К7Т	5000	$\frac{1}{926}$
ПК 63.15 - 8 К7Т	6200	$\frac{1}{495}$	ПК 63.12 - 6 К7Т	6200	$\frac{1}{539}$	ПК 63.10 - 4 К7Т	6200	$\frac{1}{579}$
ПК 60.15 - 8 К7Т	5900	$\frac{1}{641}$	ПК 60.12 - 6 К7Т	5900	$\frac{1}{586}$	ПК 60.10 - 4 К7Т	5900	$\frac{1}{641}$
ПК 57.15 - 8 К7Т	5600	$\frac{1}{608}$	ПК 57.12 - 6 К7Т	5600	$\frac{1}{636}$	ПК 57.10 - 4 К7Т	5600	$\frac{1}{738}$
ПК 54.15 - 8 К7Т	5300	$\frac{1}{697}$	ПК 54.12 - 6 К7Т	5300	$\frac{1}{815}$	ПК 54.10 - 4 К7Т	5300	$\frac{1}{967}$
ПК 51.15 - 8 К7Т	5000	$\frac{1}{862}$	ПК 51.12 - 6 К7Т	5000	$\frac{1}{893}$	ПК 51.10 - 4 К7Т	5000	$\frac{1}{1282}$

ПРОДЛЕНА ДАТА
ВЗАН. ЛИНЕЙ

1.141-1.62 0000 Т0

ЛИСТ

12

19762 15

ФОРМАТ А3

СХЕМА ОПИРАНИЯ И ЗАГРУЖЕНИЯ
ПРИ ИСПЫТАНИИ

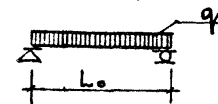


ТАБЛИЦА 6

ДАННЫЕ ДЛЯ ИСПЫТАНИЙ

РАСЧЕТНЫЕ ПРОЛЕТЫ, ПЛОЩАДИ ЗАГРУЖЕНИЙ ПРИ ИСПЫТАНИИ ПАНЕЛЕЙ			РАСЧЕТНЫЕ ПРОЛЕТЫ, ПЛОЩАДИ ЗАГРУЖЕНИЙ ПРИ ИСПЫТАНИИ ПАНЕЛЕЙ			РАСЧЕТНЫЕ ПРОЛЕТЫ, ПЛОЩАДИ ЗАГРУЖЕНИЙ ПРИ ИСПЫТАНИИ ПАНЕЛЕЙ		
МАРКА ПАНЕЛИ	РАСЧЕТНЫЙ ПРОЛЕТ L_0 , мм	ПЛОЩАДЬ ЗАГРУЖЕНИЯ, M^2	МАРКА ПАНЕЛИ	РАСЧЕТНЫЙ ПРОЛЕТ L_0 , мм	ПЛОЩАДЬ ЗАГРУЖЕНИЯ, M^2	МАРКА ПАНЕЛИ	РАСЧЕТНЫЙ ПРОЛЕТ L_0 , мм	ПЛОЩАДЬ ЗАГРУЖЕНИЯ, M^2
ПК 63. 18 - 8 К7Т	6200	6,2 × 1,76	ПК 63. 15 - 6 К7Т	6200	6,2 × 1,46	ПК 63. 12 - 4 К7Т	6200	6,2 × 1,16
ПК 60. 18 - 8 К7Т	5900	5,9 × 1,76	ПК 60. 15 - 6 К7Т	5900	5,9 × 1,46	ПК 60. 12 - 4 К7Т	5900	5,9 × 1,16
ПК 57. 18 - 8 К7Т	5600	5,6 × 1,76	ПК 57. 15 - 6 К7Т	5600	5,6 × 1,46	ПК 57. 12 - 4 К7Т	5600	5,6 × 1,16
ПК 54. 18 - 8 К7Т	5300	5,3 × 1,76	ПК 54. 15 - 6 К7Т	5300	5,3 × 1,46	ПК 54. 12 - 4 К7Т	5300	5,3 × 1,16
ПК 51. 18 - 8 К7Т	5000	5,0 × 1,76	ПК 51. 15 - 6 К7Т	5000	5,0 × 1,46	ПК 51. 12 - 4 К7Т	5000	5,0 × 1,16
ПК 63. 18 - 6 К7Т	6200	6,2 × 1,76	ПК 63. 15 - 4 К7Т	6200	6,2 × 1,46	ПК 63. 10 - 8 К7Т	6200	6,2 × 0,96
ПК 60. 18 - 6 К7Т	5900	5,9 × 1,76	ПК 60. 15 - 4 К7Т	5900	5,9 × 1,46	ПК 60. 10 - 8 К7Г	5900	5,9 × 0,96
ПК 57. 18 - 6 К7Т	5600	5,6 × 1,76	ПК 57. 15 - 4 К7Т	5600	5,6 × 1,46	ПК 57. 10 - 8 К7Г	5600	5,6 × 0,96
ПК 54. 18 - 6 К7Т	5300	5,3 × 1,76	ПК 54. 15 - 4 К7Т	5300	5,3 × 1,46	ПК 54. 10 - 8 К7Г	5300	5,3 × 0,96
ПК 51. 18 - 6 К7Т	5000	5,0 × 1,76	ПК 51. 15 - 4 К7Т	5000	5,0 × 1,46	ПК 51. 10 - 8 К7Г	5000	5,0 × 0,96
ПК 63. 18 - 4 К7Т	6200	6,2 × 1,76	ПК 63. 12 - 8 К7Т	6200	6,2 × 1,46	ПК 63. 10 - 6 К7Т	6200	6,2 × 0,96
ПК 60. 18 - 4 К7Т	5900	5,9 × 1,76	ПК 60. 12 - 8 К7Т	5900	5,9 × 1,16	ПК 60. 10 - 6 К7Т	5900	5,9 × 0,96
ПК 57. 18 - 4 К7Т	5600	5,6 × 1,76	ПК 57. 12 - 8 К7Т	5600	5,6 × 1,16	ПК 57. 10 - 6 К7Т	5600	5,6 × 0,96
ПК 54. 18 - 4 К7Т	5300	5,3 × 1,76	ПК 54. 12 - 8 К7Т	5300	5,3 × 1,16	ПК 54. 10 - 6 К7Т	5300	5,3 × 0,96
ПК 51. 18 - 4 К7Т	5000	5,0 × 1,76	ПК 51. 12 - 8 К7Т	5000	5,0 × 1,16	ПК 51. 10 - 6 К7Т	5000	5,0 × 0,96
ПК 63. 15 - 8 К7Т	6200	6,2 × 1,46	ПК 63. 12 - 6 К7Т	6200	6,2 × 1,16	ПК 63. 10 - 4 К7Т	6200	6,2 × 0,96
ПК 60. 15 - 8 К7Т	5900	5,9 × 1,46	ПК 60. 12 - 6 К7Т	5900	5,9 × 1,16	ПК 60. 10 - 4 К7Т	5900	5,9 × 0,96
ПК 57. 15 - 8 К7Т	5600	5,6 × 1,46	ПК 57. 12 - 6 К7Т	5600	5,6 × 1,16	ПК 57. 10 - 4 К7Т	5600	5,6 × 0,96
ПК 54. 15 - 8 К7Т	5300	5,3 × 1,46	ПК 54. 12 - 6 К7Т	5300	5,3 × 1,16	ПК 54. 10 - 4 К7Т	5300	5,3 × 0,96
ПК 51. 15 - 8 К7Т	5000	5,0 × 1,46	ПК 51. 12 - 6 К7Т	5000	5,0 × 1,16	ПК 51. 10 - 4 К7Т	5000	5,0 × 0,96

ИНС. ЭЧ. ПОДЛ. ПОДПИСЬ И ДАТА. БЗ. АМ. ИВ. И. И.

1. 141-1.62 0000 Т0

Лист

13

19762 16

ФОРМАТ А3

ТАБЛИЦА 7

ПРОВЕРКА ПРОЧНОСТИ

МАРКА ПАНЕЛИ	ВИДЫ РАЗРУШЕНИЙ И ВЕЛИЧИНА КОЭФФИЦИЕНТА C ПО ГОСТ 8829-77	ВЕЛИЧИНА РАЗРУШАЮЩЕЙ НАГРУЗКИ - Q_u , КГС/М ²		
		ПРИ КОТОРОЙ ПАНЕЛИ ПРИЗНАЮТСЯ ГОДНЫМИ		ПРИ КОТОРОЙ ТРЕБУЕТСЯ ПОВТОРНОЕ ИСПЫТАНИЕ
	1. ТЕКУЧЕСТЬ ПРОДОЛЬНОЙ РАСТЯНУТОЙ АРМАТУРЫ ДО НАСТУПЛЕНИЯ РАЗРОБЛЕНИЯ СЖАТОЙ ЗОНЫ $C = 1,4$ 1. РАЗРЫВ ПРОДОЛЬНОЙ РАСТЯНУТОЙ АРМАТУРЫ 2. РАЗРОБЛЕНИЕ БЕТОНА СЖАТОЙ ЗОНЫ ДО НАСТУПЛЕНИЯ ТЕКУЧЕСТИ ПРОДОЛЬНОЙ РАСТЯНУТОЙ АРМАТУРЫ $C = 1,6$	С УЧЕТОМ СОБСТВЕННОГО ВЕСА ПАНЕЛИ	ЗА ВЫЧЕТОМ СОБСТВЕННОГО ВЕСА ПАНЕЛИ	С УЧЕТОМ СОБСТВЕННОГО ВЕСА ПАНЕЛИ
ПК 63.18 - 8 К7Т ПК 60.18 - 8 К7Т ПК 57.18 - 8 К7Т	1,4	≥ 1618	≥ 1319	< 1618 , но ≥ 1375
ПК 54.18 - 8 К7Т ПК 51.18 - 8 К7Т	1,6	≥ 1850	> 1551	< 1850 , но > 1573
ПК 63.18 - 6 К7Т ПК 60.18 - 6 К7Т ПК 57.18 - 6 К7Т	1,4	> 1331	> 1032	< 1331 , но > 1131
ПК 54.18 - 6 К7Т ПК 51.18 - 6 К7Т	1,6	> 1522	> 1223	< 1522 , но > 1291
ПК 63.18 - 4 К7Т ПК 60.18 - 4 К7Т ПК 57.18 - 4 К7Т	1,4	≥ 1117	> 818	< 1117 , но ≥ 94
ПК 54.18 - 4 К7Т ПК 51.18 - 4 К7Т	1,6	≥ 1277	> 978	< 1277 , но ≥ 1085
ПК 63.15 - 8 К7Т ПК 60.15 - 8 К7Т ПК 57.15 - 8 К7Т	1,4	> 1625	≥ 1310	< 1625 , но > 1380
ПК 54.15 - 8 К7Т ПК 51.15 - 8 К7Т	1,6	> 1857	≥ 1543	< 1857 , но ≥ 1579

1.141 - 1.62 0000 TO

Лист

14

ПРОДОЛЖЕНИЕ ТАБЛ.7

МАРКА ПАНЕЛИ	ВИДЫ РАЗРУШЕНИЙ И ВЕЛИЧИНА КОЭФФИЦИЕНТА С ПО ГОСТ 8829-77	ВЕЛИЧИНА РАЗРУШАЮЩЕЙ НАГРУЗКИ - Q, КГС/М ²		
	1. ТЕКУЧЕСТЬ ПРОДОЛЬНОЙ РАСТЯ- НУТОЙ АРМАТУРЫ ДО НАСТУПЕ- НИЯ РАЗДРОБЛЕНИЯ СЖАТОЙ ЗОНЫ С = 1,4	ПРИ КОТОРОЙ ПАНЕЛИ ПРИЗНАЮТСЯ ГОДНЫМИ		ПРИ КОТОРОЙ ТРЕБУЕТСЯ ПОВТОРНОЕ ИСПЫТАНИЕ
	1. РАЗРЫВ ПРОДОЛЬНОЙ РАСТЯНУТОЙ АРМАТУРЫ 2. РАЗДРОБЛЕНИЕ БЕТОНА СЖАТОЙ ЗОНЫ ДО НАСТУПЛЕНИЯ ТЕКУЧЕСТИ ПРОДОЛЬНОЙ РАСТЯНУТОЙ АРМАТУРЫ С = 1,6	С УЧЕТОМ СОБСТВЕННОГО ВЕСА ПАНЕЛИ	ЗА ВЫЧЕТОМ СОБСТВЕННОГО ВЕСА ПАНЕЛИ	С УЧЕТОМ СОБСТВЕННОГО ВЕСА ПАНЕЛИ
ПК 63.15 - 6 К7Т ПК 60.15 - 6 К7Т ПК 57.15 - 6 К7Т	1,4	≥ 1338	1024	1338 , НО 1138
ПК 54.15 - 6 К7Т ПК 51.15 - 6 К7Т	1,6	≥ 1528	1214	1528 , НО 1298
ПК 63.15 - 4 К7Т ПК 60.15 - 4 К7Т ПК 57.15 - 4 К7Т	1,4	≥ 1123	809	1123 , НО 955
ПК 54.15 - 4 К7Т ПК 51.15 - 4 К7Т	1,6	1283	969	1283 , НО 1090
ПК 63.12 - 8 К7Т ПК 60.12 - 8 К7Т ПК 57.12 - 8 К7Т	1,4	1637	1339	1637 , НО 1391
ПК 54.12 - 8 К7Т ПК 51.12 - 8 К7Т	1,6	1870	1572	1870 , НО 1590
ПК 63.12 - 6 К7Т ПК 60.12 - 6 К7Т ПК 57.12 - 6 К7Т	1,4	1347	1049	1347 , НО 1144
ПК 54.12 - 6 К7Т ПК 51.12 - 6 К7Т	1,6	1540	1242	1540 , НО 1308

ИЗВ. №100АА Подпись и дата ВЗАМ. ИИИМ

1.141 - 1.62 0000 Т0

Лист
15

19762 18

ФОРМАТ А3

ПРОДОЛЖЕНИЕ ТАБЛ. 7

МАРКА ПАНЕЛИ	ВИДЫ РАЗРУШЕНИЙ И ВЕЛИЧИНА КОЭФФИЦИЕНТА C ПО ГОСТ 8829-77	ВЕЛИЧИНА РАЗРУШАЮЩЕЙ НАГРУЗКИ - q_p , кгс/м ²		
		ПРИ КОТОРОЙ ПАНЕЛИ ПРИЗНАЮТСЯ ГОДНЫМИ		ПРИ КОТОРОЙ ТРЕБУЕТСЯ ПОВТОРНОЕ ИСПЫТАНИЕ
		С УЧЕТОМ СОБСТВЕННОГО ВЕСА ПАНЕЛИ	ЗА ВЫЧЕТОМ СОБСТВЕННОГО ВЕСА ПАНЕЛИ	С УЧЕТОМ СОБСТВЕННОГО ВЕСА ПАНЕЛИ
ПК 63. 12 - 4 К7Т ПК 60. 12 - 4 К7Т ПК 57. 12 - 4 К7Т ПК 54. 12 - 4 К7Т ПК 51. 12 - 4 К7Т	1. ТЕКУЧЕСТЬ ПРОДОЛЬНОЙ РАСТЯЖНОЙ АРМАТУРЫ ДО НАСТУПЛЕНИЯ РАЗДРОБЛЕНИЯ СЖАТОЙ ЗОНЫ $C=1,4$	≥ 1130	> 832	< 1130 , но ≥ 961
	1. РАЗРЫВ ПРОДОЛЬНОЙ РАСТЯЖНОЙ АРМАТУРЫ 2. РАЗДРОБЛЕНИЕ БЕТОНА СЖАТОЙ ЗОНЫ ДО НАСТУПЛЕНИЯ ТЕКУЧЕСТИ ПРОДОЛЬНОЙ РАСТЯЖНОЙ АРМАТУРЫ $C=1,6$	≥ 1290	> 992	< 1290 , но ≥ 1098
ПК 63. 10 - 8 К7Т ПК 60. 10 - 8 К7Т ПК 57. 10 - 8 К7Т ПК 54. 10 - 8 К7Т ПК 51. 10 - 8 К7Т	1. ТЕКУЧЕСТЬ ПРОДОЛЬНОЙ РАСТЯЖНОЙ АРМАТУРЫ ДО НАСТУПЛЕНИЯ РАЗДРОБЛЕНИЯ СЖАТОЙ ЗОНЫ $C=1,4$	> 1646	> 1349	< 164 , но ≥ 1400
	1. РАЗРЫВ ПРОДОЛЬНОЙ РАСТЯЖНОЙ АРМАТУРЫ 2. РАЗДРОБЛЕНИЕ БЕТОНА СЖАТОЙ ЗОНЫ ДО НАСТУПЛЕНИЯ ТЕКУЧЕСТИ ПРОДОЛЬНОЙ РАСТЯЖНОЙ АРМАТУРЫ $C=1,6$	> 1880	> 1583	< 1880 , но ≥ 1600
ПК 63. 10 - 6 К7Т ПК 60. 10 - 6 К7Т ПК 57. 10 - 6 К7Т ПК 54. 10 - 6 К7Т ПК 51. 10 - 6 К7Т	1. ТЕКУЧЕСТЬ ПРОДОЛЬНОЙ РАСТЯЖНОЙ АРМАТУРЫ ДО НАСТУПЛЕНИЯ РАЗДРОБЛЕНИЯ СЖАТОЙ ЗОНЫ $C=1,4$	≥ 1352	> 1055	< 1352 , но ≥ 1150
	1. РАЗРЫВ ПРОДОЛЬНОЙ РАСТЯЖНОЙ АРМАТУРЫ 2. РАЗДРОБЛЕНИЕ БЕТОНА СЖАТОЙ ЗОНЫ ДО НАСТУПЛЕНИЯ ТЕКУЧЕСТИ ПРОДОЛЬНОЙ РАСТЯЖНОЙ АРМАТУРЫ $C=1,6$	> 1548	≥ 1251	< 1548 , но ≥ 1315
ПК 63. 10 - 4 К7Т ПК 60. 10 - 4 К7Т ПК 57. 10 - 4 К7Т ПК 54. 10 - 4 К7Т ПК 51. 10 - 4 К7Т	1. ТЕКУЧЕСТЬ ПРОДОЛЬНОЙ РАСТЯЖНОЙ АРМАТУРЫ ДО НАСТУПЛЕНИЯ РАЗДРОБЛЕНИЯ СЖАТОЙ ЗОНЫ $C=1,4$	≥ 1140	> 843	< 1140 , но ≥ 969
	1. РАЗРЫВ ПРОДОЛЬНОЙ РАСТЯЖНОЙ АРМАТУРЫ 2. РАЗДРОБЛЕНИЕ БЕТОНА СЖАТОЙ ЗОНЫ ДО НАСТУПЛЕНИЯ ТЕКУЧЕСТИ ПРОДОЛЬНОЙ РАСТЯЖНОЙ АРМАТУРЫ $C=1,6$	≥ 1301	≥ 1004	< 1301 , но ≥ 1105

1. 141- 1.62 0000 TO

Лист

16

ТАБЛИЦА 8

ПРОВЕРКА ЖЕСТКОСТИ

МАРКА ПАНЕЛИ	СРОК ИСПЫТАНИЯ ПАНЕЛЕЙ ПОСЛЕ ИХ ИЗГОТОВЛЕНИЯ В СУТКАХ	КОНТРОЛЬНАЯ НАГРУЗКА ЗА ВЫЧЕТОМ СОБСТВ. ВЕСА ПАНЕЛИ, КГС/М ²	$\frac{f_{\Delta L}}{f_{\text{ПРЕД}}}$ %	ПРОГИБ ОТ КОНТРОЛЬН НАГРУЗКИ f_k , ММ	ПРОГИБ f , ИЗМЕРЕННЫЙ В ММ		МАРКА ПАНЕЛИ	СРОК ИСПЫТАНИЯ ПАНЕЛЕЙ ПОСЛЕ ИХ ИЗГОТОВЛЕНИЯ В СУТКАХ	КОНТРОЛЬНАЯ НАГРУЗКА ЗА ВЫЧЕТОМ СОБСТВ. ВЕСА ПАНЕЛИ, КГС/М ²	$\frac{f_{\Delta L}}{f_{\text{ПРЕД}}}$ %	ПРОГИБ ОТ КОНТРОЛЬН НАГРУЗКИ f_k , ММ	ПРОГИБ f , ИЗМЕРЕННЫЙ В ММ	
					ПРИ КОТОРОМ ПАНЕЛИ ПРИЗНАЮТСЯ ГОДНЫМИ	ПРИ КОТОРОМ ТРЕБУЕТСЯ ПОВТОРНОЕ ИСПЫТАНИЕ						ПРИ КОТОРОМ ПАНЕЛИ ПРИЗНАЮТСЯ ГОДНЫМИ	ПРИ КОТОРОМ ТРЕБУЕТСЯ ПОВТОРНОЕ ИСПЫТАНИЕ
ПК 63.18-8К7Т	3	681	40	9,0	$\leq 10,8$	$> 10,8$, но $\leq 11,7$	ПК 51.18-8К7Т	3	681	26	3,8	$< 4,6$	$> 4,6$, но $\leq 4,9$
	7	683		8,8	$\leq 10,6$	$> 10,6$, но $\leq 11,5$		7	681		3,7	$< 4,4$	$> 4,4$, но $\leq 4,8$
	14	685		8,6	$\leq 10,3$	$> 10,3$, но $\leq 11,2$		14	681		3,6	$\leq 4,3$	$> 4,3$, но $\leq 4,7$
	28	693		8,8	$\leq 10,0$	$> 10,0$, но $\leq 10,8$		28	688		3,5	$\leq 4,2$	$> 4,2$, но $\leq 4,6$
	100	681		8,1	$\leq 9,7$	$> 9,7$, но $\leq 10,5$		100	681		3,4	$\leq 4,1$	$> 4,1$, но $\leq 4,4$
ПК 60.18-8К7Т	3	681	35	7,4	$\leq 8,9$	$> 8,9$, но $\leq 9,6$	ПК 63.18-6К7Т	3	509	39	6,7	$\leq 8,0$	$> 8,0$, но $\leq 8,7$
	7	681		7,2	$\leq 8,6$	$> 8,6$, но $\leq 9,4$		7	509		6,5	$\leq 7,8$	$> 7,8$, но $\leq 8,5$
	14	682		7,0	$\leq 8,4$	$> 8,4$, но $\leq 9,1$		14	509		6,4	$\leq 7,7$	$> 7,7$, но $\leq 8,3$
	28	692		6,8	$\leq 8,2$	$> 8,2$, но $\leq 8,8$		28	516		6,2	$\leq 7,4$	$> 7,4$, но $\leq 8,1$
	100	681		6,7	$\leq 8,0$	$> 8,0$, но $\leq 8,7$		100	509		6,1	$\leq 7,3$	$> 7,3$, но $\leq 7,9$
ПК 57.18-8К7Т	3	681	35	6,0	$\leq 7,2$	$> 7,2$, но $\leq 7,8$	ПК 60.18-6К7Т	3	509	34	5,5	$\leq 6,6$	$> 6,6$, но $\leq 7,2$
	7	681		5,8	$\leq 7,0$	$> 7,0$, но $\leq 7,5$		7	509		5,2	$\leq 6,2$	$> 6,2$, но $\leq 6,8$
	14	681		5,7	$\leq 6,8$	$> 6,8$, но $\leq 7,4$		14	509		5,2	$\leq 6,2$	$> 6,2$, но $\leq 6,8$
	28	690		5,5	$\leq 6,6$	$> 6,6$, но $\leq 7,2$		28	515		5,0	$\leq 6,0$	$> 6,0$, но $\leq 6,5$
	100	681		5,4	$\leq 6,5$	$> 6,5$, но $\leq 7,0$		100	509		5,0	$\leq 6,0$	$> 6,0$, но $\leq 6,5$
ПК 54.18-8К7Т	3	681	30	4,8	$\leq 5,8$	$> 5,8$, но $\leq 6,2$	ПК 57.18-6К7Т	3	509	32	4,5	$\leq 5,4$	$> 5,4$, но $\leq 5,9$
	7	681		4,7	$\leq 5,6$	$> 5,6$, но $\leq 6,1$		7	509		4,3	$\leq 5,2$	$> 5,2$, но $\leq 5,6$
	14	681		4,5	$\leq 5,4$	$> 5,4$, но $\leq 5,9$		14	509		4,2	$\leq 5,0$	$> 5,0$, но $\leq 5,5$
	28	689		4,4	$\leq 5,3$	$> 5,3$, но $\leq 5,7$		28	514		4,1	$\leq 4,9$	$> 4,9$, но $\leq 5,3$
	100	681		4,3	$\leq 5,2$	$> 5,2$, но $\leq 5,6$		100	509		4,0	$\leq 4,8$	$> 4,8$, но $\leq 5,2$

Инв № подл. Подпись и дата. Взам. инв. №

1.141-1.62 0000 TO

АНСТ

17

19762 20

ФОРМАТ А3

ПРОДОЛЖЕНИЕ ТАБЛ. 8

МАРКА ПАНЕЛИ	СРОК ИСПЫТАНИЯ ПАНЕЛЕЙ ПОСЛЕ ИХ ИЗГОТОВЛЕНИЯ В СУТКАХ	КОНТРОЛЬН. НАГРУЗКА ЗА ВЫЧЕТОМ СОБСТВ. ВЕСА ПАНЕЛИ, КГС/М ²	f _{дл} / f _{пред} %	ПРОГИБ ОТ КОНТРОЛЬН. НАГРУЗКИ f _к , ММ	ПРОГИБ f _{изм} ИЗМЕРЕННЫЙ В ММ		МАРКА ПАНЕЛИ	СРОК ИСПЫТАНИЯ ПАНЕЛЕЙ ПОСЛЕ ИХ ИЗГОТОВЛЕНИЯ В СУТКАХ	КОНТРОЛЬН. НАГРУЗКА ЗА ВЫЧЕТОМ СОБСТВ. ВЕСА ПАНЕЛИ, КГС/М ²	f _{дл} / f _{пред} %	ПРОГИБ ОТ КОНТРОЛЬН. НАГРУЗКИ f _к , ММ	ПРОГИБ f _{изм} ИЗМЕРЕННЫЙ В ММ	
					ПРИ КОТОРОМ ПАНЕЛИ ПРИЗНАЮТСЯ ГОДНЫМИ	ПРИ КОТОРОМ ТРЕБУЕТСЯ ПОВТОРНОЕ ИСПЫТАНИЕ						ПРИ КОТОРОМ ПАНЕЛИ ПРИЗНАЮТСЯ ГОДНЫМИ	ПРИ КОТОРОМ ТРЕБУЕТСЯ ПОВТОРНОЕ ИСПЫТАНИЕ
ПК 54.18-6К7Т	3	509	25	3,6	≤ 4,3	>4,3 ,НО ≤ 4,7	ПК 57.18-4К7Т	3	366	28	3,2	≤ 3,8	>3,8 ,НО ≤ 4,9
	7	509		3,5	≤ 4,2	>4,2 ,НО ≤ 4,6		7	366		3,1	≤ 3,7	>3,7 ,НО ≤ 4,0
	14	509		3,4	≤ 4,1	>4,1 ,НО ≤ 4,4		14	366		3,0	≤ 3,6	>3,6 ,НО ≤ 3,9
	28	515		3,3	≤ 4,0	>4,0 ,НО ≤ 4,3		28	370		2,9	≤ 3,5	>3,5 ,НО ≤ 3,8
	100	509		3,2	≤ 3,8	>3,8 ,НО ≤ 4,2		100	366		2,9	≤ 3,5	>3,5 ,НО ≤ 3,8
ПК 51.18-6К7Т	3	509	22	2,8	≤ 3,4	>3,4 ,НО ≤ 3,6	ПК 54.18-4К7Т	3	366	22	2,6	≤ 3,1	>3,1 ,НО ≤ 3,4
	7	509		2,8	≤ 3,4	>3,4 ,НО ≤ 3,6		7	366		2,5	≤ 3,0	>3,0 ,НО ≤ 3,3
	14	509		2,7	≤ 3,2	>3,2 ,НО ≤ 3,5		14	366		2,4	≤ 2,9	>2,9 ,НО ≤ 3,1
	28	514		2,6	≤ 3,1	>3,1 ,НО ≤ 3,4		28	371		2,4	≤ 2,9	>2,9 ,НО ≤ 3,1
	100	509		2,6	≤ 3,1	>0,31 ,НО ≤ 3,4		100	366		2,3	≤ 2,8	>2,8 ,НО ≤ 3,0
ПК 63.18-4К7Т	3	366	32	4,8	≤ 5,8	>5,8 ,НО ≤ 6,2	ПК 51.18-4К7Т	3	366	18	2,0	≤ 2,4	>2,4 ,НО ≤ 2,6
	7	366		4,7	≤ 5,6	>5,6 ,НО ≤ 6,1		7	366		2,0	≤ 2,4	>2,4 ,НО ≤ 2,6
	14	366		4,6	≤ 5,5	>5,5 ,НО ≤ 6,0		14	366		1,9	≤ 2,3	>2,3 ,НО ≤ 2,5
	28	370		4,4	≤ 5,3	>5,3 ,НО ≤ 5,7		28	370		1,9	≤ 2,3	>2,3 ,НО ≤ 2,5
	100	366		4,4	≤ 5,3	>5,3 ,НО ≤ 5,7		100	366		1,9	≤ 2,3	>2,3 ,НО ≤ 2,5
ПК 60.18-4К7Т	3	366	31	4,0	≤ 4,8	>4,8 ,НО ≤ 5,2	ПК 63.15-8К7Т	3	683	40	8,9	≤ 10,7	>10,7 ,НО ≤ 11,6
	7	366		3,9	≤ 4,7	>4,7 ,НО ≤ 5,1		7	683		8,7	≤ 10,4	>10,4 ,НО ≤ 11,3
	14	366		3,8	≤ 4,6	>4,6 ,НО ≤ 4,9		14	685		8,5	≤ 10,2	>10,2 ,НО ≤ 11,1
	28	370		3,6	≤ 4,3	>4,3 ,НО ≤ 4,7		28	694		8,2	≤ 9,8	>9,8 ,НО ≤ 10,7
	100	366		3,6	≤ 4,3	>4,3 ,НО ≤ 4,7		100	683		8,0	≤ 9,6	>9,6 ,НО ≤ 10,4

ПРОДОЛЖЕНИЕ ТАБЛ. 8

МАРКА ПАНЕЛИ	СРОК ИСПЫТАНИЯ ПАНЕЛЕЙ ПОСЛЕ ИХ ИЗГОТОВЛЕНИЯ В СУТКАХ	КОНТРОЛЬНАЯ НАГРУЗКА ЗА ВЫЧЕТОМ СОБСТВ. ВЕСА ПАНЕЛИ КГС/М ²	f дд. / f пред. %	ПРОГИБ ОТ КОНТРОЛЬНОЙ НАГРУЗКИ f к, мм	ПРОГИБ f, ИЗМЕРЕННЫЙ В ММ		МАРКА ПАНЕЛИ	СРОК ИСПЫТАНИЯ ПАНЕЛЕЙ ПОСЛЕ ИХ ИЗГОТОВЛЕНИЯ В СУТКАХ	КОНТРОЛЬНАЯ НАГРУЗКА ЗА ВЫЧЕТОМ СОБСТВ. ВЕСА ПАНЕЛИ КГС/М ²	f дд. / f пред. %	ПРОГИБ ОТ КОНТРОЛЬНОЙ НАГРУЗКИ f к, мм	ПРОГИБ f, ИЗМЕРЕННЫЙ В ММ	
					ПРИ КОТОРОМ ПАНЕЛИ ПРИЗНАЮТСЯ ГОДНЫМИ	ПРИ КОТОРОМ ТРЕБУЕТСЯ ПОВТОРНОЕ ИСПЫТАНИЕ						ПРИ КОТОРОМ ПАНЕЛИ ПРИЗНАЮТСЯ ГОДНЫМИ	ПРИ КОТОРОМ ТРЕБУЕТСЯ ПОВТОРНОЕ ИСПЫТАНИЕ
ПК 60.15-8К7Т	3	683	31	7,3	≤ 8,8	> 8,8 ,НО ≤ 9,5	ПК 63.15-6К7Т	3	510	39	6,6	≤ 7,9	> 7,9 ,НО ≤ 8,6
	7	683		7,1	≤ 8,5	> 8,5 ,НО ≤ 9,2		7	510		6,5	≤ 7,8	> 7,8 ,НО ≤ 8,5
	14	683		7,0	≤ 8,4	> 8,4 ,НО ≤ 9,1		14	510		6,3	≤ 7,6	> 7,6 ,НО ≤ 8,2
	28	695		6,7	≤ 8,0	> 8,0 ,НО ≤ 8,7		28	516		6,1	≤ 7,3	> 7,3 ,НО ≤ 7,9
	100	683		6,6	≤ 7,9	> 7,9 ,НО ≤ 8,6		100	510		6,0	≤ 7,2	> 7,2 ,НО ≤ 7,8
ПК 57.15-8К7Т	3	683	33	5,9	≤ 7,1	> 7,1 ,НО ≤ 7,7	ПК 60.15-6К7Т	3	510	35	5,4	≤ 6,5	> 6,5 ,НО ≤ 7,0
	7	683		5,8	≤ 7,0	> 7,0 ,НО ≤ 7,5		7	510		5,3	≤ 6,4	> 6,4 ,НО ≤ 6,9
	14	683		5,6	≤ 6,7	> 6,7 ,НО ≤ 7,3		14	510		5,2	≤ 6,2	> 6,2 ,НО ≤ 6,8
	28	692		5,4	≤ 6,5	> 6,5 ,НО ≤ 7,0		28	515		5,0	≤ 6,0	> 6,0 ,НО ≤ 6,5
	100	683		5,4	≤ 6,5	> 6,5 ,НО ≤ 7,0		100	510		4,9	≤ 5,9	> 5,9 ,НО ≤ 6,4
ПК 54.15-8К7Т	3	683	29	4,7	≤ 5,6	> 5,6 ,НО ≤ 6,1	ПК 57.15-6К7Т	3	510	36	4,4	≤ 5,3	> 5,3 ,НО ≤ 5,7
	7	683		4,6	≤ 5,5	> 5,5 ,НО ≤ 6,0		7	510		4,3	≤ 5,2	> 5,2 ,НО ≤ 5,6
	14	683		4,5	≤ 5,4	> 5,4 ,НО ≤ 5,9		14	510		4,2	≤ 5,0	> 5,0 ,НО ≤ 5,5
	28	692		4,4	≤ 5,3	> 5,3 ,НО ≤ 5,7		28	515		4,1	≤ 4,9	> 4,9 ,НО ≤ 5,3
	100	683		4,3	≤ 5,2	> 5,2 ,НО ≤ 5,6		100	510		4,0	≤ 4,8	> 4,8 ,НО ≤ 5,2
ПК 51.15-8К7Т	3	683	23	3,8	≤ 4,6	> 4,6 ,НО ≤ 4,9	ПК 54.15-6К7Т	3	510	25	3,5	≤ 4,2	> 4,2 ,НО ≤ 4,6
	7	683		3,7	≤ 4,4	> 4,4 ,НО ≤ 4,8		7	510		3,5	≤ 4,2	> 4,2 ,НО ≤ 4,6
	14	683		3,6	≤ 4,3	> 4,3 ,НО ≤ 4,7		14	510		3,4	≤ 4,1	> 4,1 ,НО ≤ 4,4
	28	691		3,4	≤ 4,1	> 4,1 ,НО ≤ 4,4		28	516		3,2	≤ 3,8	> 3,8 ,НО ≤ 4,2
	100	683		3,4	≤ 4,1	> 4,1 ,НО ≤ 4,4		100	510		3,2	≤ 3,8	> 3,8 ,НО ≤ 4,2

ИЗМ. № ПОДЛ. ПОДПИСЬ И ДАТА. ВЗАИМН. И

1.141-1.62 0000 TO

Лист

19

19762 22

ФОРМАТ А3

ПРОДОЛЖЕНИЕ ТАБЛ. 8

МАРКА ПАНЕЛИ	СРОК ИСПЫТАНИЯ ПАНЕЛЕЙ ПОСЛЕ ИХ ИЗГОТОВЛЕНИЯ В СУТКАХ	КОНТРОЛЬНАЯ НАГРУЗКА ЗА ВЫЧЕТОМ СОБСТВ. ВЕСА ПАНЕЛИ КГС/М ²	f _{дл} / f _{пред} %	ПРОГИБ ОТ КОНТРОЛЬНОЙ НАГРУЗКИ f _к , мм	ПРОГИБ f, ИЗМЕРЕННЫЙ В ММ		МАРКА ПАНЕЛИ	СРОК ИСПЫТАНИЯ ПАНЕЛЕЙ ПОСЛЕ ИХ ИЗГОТОВЛЕНИЯ В СУТКАХ	КОНТРОЛЬНАЯ НАГРУЗКА ЗА ВЫЧЕТОМ СОБСТВ. ВЕСА ПАНЕЛИ КГС/М ²	f _{дл} / f _{пред} %	ПРОГИБ ОТ КОНТРОЛЬНОЙ НАГРУЗКИ f _к , мм	ПРОГИБ f, ИЗМЕРЕННЫЙ В ММ	
					ПРИ КОТОРОМ ПАНЕЛИ ПРИЗНАЮТСЯ ГОДНЫМИ	ПРИ КОТОРОМ ТРЕБУЕТСЯ ПОВТОРНОЕ ИСПЫТАНИЕ						ПРИ КОТОРОМ ПАНЕЛИ ПРИЗНАЮТСЯ ГОДНЫМИ	ПРИ КОТОРОМ ТРЕБУЕТСЯ ПОВТОРНОЕ ИСПЫТАНИЕ
ПК 51.15-6К7Т	3	510	20	2,8	< 3,4	> 3,4 ,НО < 3,6	ПК 54.15-4К7Т	3	367	22	2,5	< 3,0	> 3,0 ,НО < 3,2
	7	510		2,7	< 3,2	> 3,2 ,НО < 3,5		7	367		2,5	< 3,0	> 3,0 ,НО < 3,2
	14	510		2,7	< 3,2	> 3,2 ,НО < 3,5		14	367		2,4	< 2,9	> 2,9 ,НО < 3,1
	28	515		2,6	< 3,1	> 3,1 ,НО < 3,4		28	371		2,3	< 2,8	> 2,8 ,НО < 3,0
	100	510		2,6	< 3,1	> 3,1 ,НО < 3,4		100	367		2,3	< 2,8	> 2,8 ,НО < 3,0
ПК 63.15-4К7Т	3	367	36	4,8	< 5,8	> 5,8 ,НО < 6,2	ПК 51.15-4К7Т	3	367	15	2,0	< 2,4	> 2,4 ,НО < 2,6
	7	367		4,6	< 5,5	> 5,5 ,НО < 6,0		7	367		2,0	< 2,4	> 3,4 ,НО < 2,6
	14	367		4,5	< 5,4	> 5,4 ,НО < 5,9		14	367		1,9	< 2,3	> 2,3 ,НО < 2,5
	28	371		4,4	< 5,3	> 5,3 ,НО < 5,7		28	371		1,8	< 2,2	> 2,2 ,НО < 2,3
	100	367		4,3	< 5,2	> 5,2 ,НО < 5,6		100	367		1,8	< 2,2	> 2,2 ,НО < 2,3
ПК 60.15-4К7Т	3	367	31	3,9	< 4,7	> 4,7 ,НО < 5,1	ПК 63.12-8К7Т	3	687	41	9,1	< 10,9	> 10,9 ,НО < 11,8
	7	367		3,8	< 4,6	> 4,6 ,НО < 4,9		7	688		8,8	< 10,6	> 10,6 ,НО < 11,4
	14	367		3,7	< 4,4	> 4,4 ,НО < 4,8		14	690		8,7	< 10,4	> 10,4 ,НО < 11,3
	28	371		3,6	< 4,3	> 4,3 ,НО < 4,7		28	698		8,3	< 10,0	> 10,9 ,НО < 10,8
	100	367		3,5	< 4,2	> 4,2 ,НО < 4,6		100	687		8,2	< 9,8	> 9,8 ,НО < 10,7
ПК 57.15-4К7Т	3	367	28	3,2	< 3,8	> 3,8 ,НО < 4,2	ПК 60.12-8К7Т	3	687	37	7,4	< 8,9	> 8,9 ,НО < 9,6
	7	367		3,1	< 3,7	> 3,7 ,НО < 4,0		7	687		7,2	< 8,6	> 8,6 ,НО < 9,4
	14	367		3,0	< 3,6	> 3,6 ,НО < 3,9		14	687		7,1	< 8,5	> 8,5 ,НО < 9,2
	28	371		2,9	< 3,5	> 3,5 ,НО < 3,8		28	697		6,8	< 8,2	> 8,2 ,НО < 8,8
	100	367		2,9	< 3,5	> 3,5 ,НО < 3,8		100	687		6,7	< 8,0	> 8,0 ,НО < 8,7

ПРОИЗВЕДЕН И ДАТА ВЪЗМЯТИЕ

1.141-1.62 0000 TO

Лист
20

ПРОДОЛЖЕНИЕ ТАБЛ. 8

МАРКА ПАНЕЛИ	СРОК ИСПЫТАНИЯ ПАНЕЛЕЙ ПОСЛЕ ИХ ИЗГОТОВЛЕНИЯ В СУТКАХ	КОНТРОЛЬНАЯ НАГРУЗКА ЗА ВЫЧЕТОМ СОБСТВ. ВЕСА ПАНЕЛИ, КГС/М ²	f _{ДЛ} / f _{ПРЕД} %	ПРОГИБ ОТ КОНТРОЛЬН. НАГРУЗКИ f _к , ММ	ПРОГИБ f, ИЗМЕРЕННЫЙ В ММ		МАРКА ПАНЕЛИ	СРОК ИСПЫТАНИЯ ПАНЕЛЕЙ ПОСЛЕ ИХ ИЗГОТОВЛЕНИЯ В СУТКАХ	КОНТРОЛЬНАЯ НАГРУЗКА ЗА ВЫЧЕТОМ СОБСТВ. ВЕСА ПАНЕЛИ, КГС/М ²	f _{ДЛ} / f _{ПРЕД} %	ПРОГИБ ОТ КОНТРОЛЬН. НАГРУЗКИ f _к , ММ	ПРОГИБ f, ИЗМЕРЕННЫЙ В ММ	
					ПРИ КОТОРОМ ПАНЕЛИ ПРИЗНАЮТСЯ ГОДНЫМИ	ПРИ КОТОРОМ ТРЕБУЕТСЯ ПОВТОРНОЕ ИСПЫТАНИЕ						ПРИ КОТОРОМ ПАНЕЛИ ПРИЗНАЮТСЯ ГОДНЫМИ	ПРИ КОТОРОМ ТРЕБУЕТСЯ ПОВТОРНОЕ ИСПЫТАНИЕ
ПК 57.12-8к7Т	3	687	34	6,0	≤ 7,2	> 7,2 ,НО ≤ 7,8	ПК 60.12-6к7Т	3	513	34	5,6	≤ 6,7	> 6,7 ,НО ≤ 7,3
	7	687		5,9	≤ 7,1	> 7,1 ,НО ≤ 7,7		7	513		5,4	≤ 6,5	> 6,5 ,НО ≤ 7,0
	14	687		5,6	≤ 6,7	> 6,7 ,НО ≤ 7,3		14	513		5,3	≤ 6,4	> 6,4 ,НО ≤ 6,9
	28	696		5,5	≤ 6,6	> 6,6 ,НО ≤ 7,2		28	519		5,1	≤ 6,1	> 6,1 ,НО ≤ 6,6
	100	687		5,4	≤ 6,5	> 6,5 ,НО ≤ 7,0		100	513		5,0	≤ 6,0	> 6,0 ,НО ≤ 6,5
ПК 54.12-8к7Т	3	687	28	4,8	≤ 5,8	> 5,8 ,НО ≤ 6,2	ПК 57.12-6к7Т	3	513	31	4,5	≤ 5,4	> 5,4 ,НО ≤ 5,9
	7	687		4,7	≤ 5,6	> 5,6 ,НО ≤ 6,1		7	513		4,4	≤ 5,3	> 5,3 ,НО ≤ 5,7
	14	687		4,6	≤ 5,5	> 5,5 ,НО ≤ 6,0		14	513		4,3	≤ 5,2	> 5,2 ,НО ≤ 5,6
	28	696		4,4	≤ 5,3	> 5,3 ,НО ≤ 5,7		28	519		4,1	≤ 4,9	> 4,9 ,НО ≤ 5,3
	100	687		4,4	≤ 5,3	> 5,3 ,НО ≤ 5,7		100	513		4,1	≤ 4,9	> 4,9 ,НО ≤ 5,3
ПК 51.12-8к7Т	3	687	23	3,8	≤ 4,6	> 4,6 ,НО ≤ 4,9	ПК 54.12-6к7Т	3	513	25	3,6	≤ 4,3	> 4,3 ,НО ≤ 4,7
	7	687		3,7	≤ 4,4	> 4,4 ,НО ≤ 4,8		7	513		3,5	≤ 4,2	> 4,2 ,НО ≤ 4,6
	14	687		3,7	≤ 4,4	> 4,4 ,НО ≤ 4,8		14	513		3,4	≤ 4,1	> 4,1 ,НО ≤ 4,4
	28	695		3,5	≤ 4,2	> 4,2 ,НО ≤ 4,6		28	519		3,3	≤ 4,0	> 4,0 ,НО ≤ 4,3
	100	687		3,5	≤ 4,2	> 4,2 ,НО ≤ 4,6		100	513		3,3	≤ 4,0	> 4,0 ,НО ≤ 4,3
ПК 63.12-6к7Т	3	513	37	6,8	≤ 8,2	> 8,2 ,НО ≤ 8,8	ПК 51.12-6к7Т	3	513	22	2,9	≤ 3,5	> 3,5 ,НО ≤ 3,8
	7	513		6,6	≤ 7,9	> 7,9 ,НО ≤ 8,6		7	513		2,8	≤ 3,4	> 3,4 ,НО ≤ 3,6
	14	513		6,4	≤ 7,7	> 7,7 ,НО ≤ 8,3		14	513		2,7	≤ 3,2	> 3,2 ,НО ≤ 3,5
	28	520		6,2	≤ 7,4	> 7,4 ,НО ≤ 8,1		28	518		2,6	≤ 3,1	> 3,1 ,НО ≤ 3,4
	100	513		6,1	≤ 7,3	> 7,3 ,НО ≤ 7,9		100	513		2,6	≤ 3,1	> 3,1 ,НО ≤ 3,4

ИВ. № ПОДА. ПОДПИСЬ И ДАТА. ВЗАМ. №№ №

1.141-1.62 0000 TO

Лист
21

ПРОДОЛЖЕНИЕ ТАБЛ. 8

МАРКА ПАНЕЛИ	СРОК ИСПЫТАНИЯ ПАНЕЛЕЙ ПОСЛЕ ИХ ИЗГОТОВЛЕНИЯ В СУТКАХ	КОНТРОЛЬ НАГРУЗКА ЗА ВЫЧЕТОМ СОБСТВ. ВЕСА ПАНЕЛИ, КГС/М ²	f дд / f прец %	ПРОГИБ ОТ КОНТРОЛЬН. НАГРУЗКИ f к, мм			МАРКА ПАНЕЛИ	СРОК ИСПЫТАНИЯ ПАНЕЛЕЙ ПОСЛЕ ИХ ИЗГОТОВЛЕНИЯ В СУТКАХ	КОНТРОЛЬ НАГРУЗКА ЗА ВЫЧЕТОМ СОБСТВ. ВЕСА ПАНЕЛИ, КГС/М ²	f дд / f прец %	ПРОГИБ ОТ КОНТРОЛЬН. НАГРУЗКИ f к, мм		
				ПРОГИБ ПРИ КОТОРОМ ПАНЕЛИ ПРИЗНАЮТСЯ ГОДНЫМИ	ПРОГИБ ПРИ КОТОРОМ ТРЕБУЕТСЯ ПОВТОРНОЕ ИСПЫТАНИЕ	ПРОГИБ ПРИ КОТОРОМ ПАНЕЛИ ПРИЗНАЮТСЯ ГОДНЫМИ					ПРОГИБ ПРИ КОТОРОМ ТРЕБУЕТСЯ ПОВТОРНОЕ ИСПЫТАНИЕ		
ПК 63.12-4К7Т	3	369	33	4,9	≤ 5,9	>5,9 ,НО ≤ 6,4	ПК 51.12-4К7Т	3	369	17	2,0	≤ 2,4	>2,4 ,НО ≤ 2,6
	7	369		4,7	≤ 5,6	>5,6 ,НО ≤ 6,1		7	369		2,0	≤ 2,4	>2,4 ,НО ≤ 2,6
	14	369		4,6	≤ 5,5	>5,5 ,НО ≤ 6,0		14	369		2,0	≤ 2,4	>2,4 ,НО ≤ 2,6
	28	374		4,5	≤ 5,4	>5,4 ,НО ≤ 5,9		28	373		1,9	≤ 2,3	>2,3 ,НО ≤ 2,5
	100	369		4,4	≤ 5,3	>5,3 ,НО ≤ 5,7		100	369		1,9	≤ 2,3	>2,3 ,НО ≤ 2,5
ПК 60.12-4К7Т	3	369	30	4,0	≤ 4,8	>4,8 ,НО ≤ 5,2	ПК 63.10-8К7Т	3	691	39	9,1	≤ 10,9	>10,9 ,НО ≤ 11,8
	7	369		3,9	≤ 4,7	>4,7 ,НО ≤ 5,1		7	691		8,9	≤ 10,7	>10,7 ,НО ≤ 11,6
	14	369		3,8	≤ 4,6	>4,6 ,НО ≤ 4,9		14	696		8,7	≤ 10,4	>10,4 ,НО ≤ 11,3
	28	373		3,7	≤ 4,4	>4,4 ,НО ≤ 4,8		28	703		8,4	≤ 10,1	>10,1 ,НО ≤ 10,9
	100	369		3,6	≤ 4,3	>4,3 ,НО ≤ 4,7		100	691		8,3	≤ 10,0	>10,0 ,НО ≤ 10,8
ПК 57.12-4К7Т	3	369	28	3,2	≤ 3,8	>3,8 ,НО ≤ 4,2	ПК 60.10-8К7Т	3	691	36	7,4	≤ 8,9	>8,9 ,НО ≤ 9,6
	7	369		3,2	≤ 3,8	>3,8 ,НО ≤ 4,2		7	691		7,3	≤ 8,8	>8,8 ,НО ≤ 9,5
	14	369		3,1	≤ 3,7	>3,7 ,НО ≤ 4,0		14	691		7,1	≤ 8,5	>8,5 ,НО ≤ 9,2
	28	373		3,0	≤ 3,6	>3,6 ,НО ≤ 3,9		28	701		6,9	≤ 8,3	>8,3 ,НО ≤ 9,0
	100	369		2,9	≤ 3,5	>3,5 ,НО ≤ 3,8		100	691		6,8	≤ 8,2	>8,2 ,НО ≤ 8,8
ПК 54.12-4К7Т	3	369	22	2,6	≤ 3,1	>3,1 ,НО ≤ 3,4	ПК 57.10-8К7Т	3	691	34	6,1	≤ 7,3	>7,3 ,НО ≤ 7,9
	7	369		2,5	≤ 3,0	>3,0 ,НО ≤ 3,3		7	691		5,9	≤ 7,1	>7,1 ,НО ≤ 7,7
	14	369		2,5	≤ 3,0	>3,0 ,НО ≤ 3,3		14	691		5,8	≤ 7,0	>7,0 ,НО ≤ 7,5
	28	373		2,4	≤ 2,9	>2,9 ,НО ≤ 3,1		28	700		5,6	≤ 6,7	>6,7 ,НО ≤ 7,3
	100	369		2,4	≤ 2,9	>2,9 ,НО ≤ 3,1		100	691		5,5	≤ 6,6	>6,6 ,НО ≤ 7,2

ПОЯСЬ И ДАТА ВЗАИМНОСТИ

ПРОДОЛЖЕНИЕ ТАБЛ. 8

МАРКА ПАНЕЛИ	СРОК ИСПЫТАНИЯ ПАНЕЛЕЙ ПОСЛЕ ИХ ИЗГОТОВЛЕНИЯ В СУТКАХ	КОНТРОЛЬН. НАГРУЗКА ЗА ВЫЧЕТОМ СОБСТВ. ВЕСА ПАНЕЛИ КГС/М ²	f _{дл} / f _{пред} %	ПРОГИБ ОТ КОНТРОЛЬН. НАГРУЗКИ f _к , мм	ПРОГИБ f, ИЗМЕРЕННЫЙ В ММ		МАРКА ПАНЕЛИ	СРОК ИСПЫТАНИЯ ПАНЕЛЕЙ ПОСЛЕ ИХ ИЗГОТОВЛЕНИЯ В СУТКАХ	КОНТРОЛЬН. НАГРУЗКА ЗА ВЫЧЕТОМ СОБСТВ. ВЕСА ПАНЕЛИ КГС/М ²	f _{дл} / f _{пред} %	ПРОГИБ ОТ КОНТРОЛЬН. НАГРУЗКИ f _к , мм	ПРОГИБ f, ИЗМЕРЕННЫЙ В ММ	
					ПРИ КОТОРОМ ПАНЕЛИ ПРИЗНАЮТСЯ ГОДНЫМИ	ПРИ КОТОРОМ ТРЕБУЕТСЯ ПОВТОРНОЕ ИСПЫТАНИЕ						ПРИ КОТОРОМ ПАНЕЛИ ПРИЗНАЮТСЯ ГОДНЫМИ	ПРИ КОТОРОМ ТРЕБУЕТСЯ ПОВТОРНОЕ ИСПЫТАНИЕ
ПК 54.10-8к7т	3	691	29	4,9	≤ 5,9	> 5,9 ,НО ≤ 6,4	ПК 57.10-6к7т	3	516	33	4,5	≤ 5,4	> 5,4 ,НО ≤ 5,9
	7	691		4,7	≤ 5,6	> 5,6 ,НО ≤ 6,1		7	516		4,4	≤ 5,3	> 5,3 ,НО ≤ 5,7
	14	691		4,6	≤ 5,5	> 5,5 ,НО ≤ 6,0		14	516		4,3	≤ 5,2	> 5,2 ,НО ≤ 5,6
	28	695		4,5	≤ 5,4	> 5,4 ,НО ≤ 5,9		28	521		4,2	≤ 5,0	> 5,0 ,НО ≤ 5,5
	100	691		4,4	≤ 5,3	> 5,3 ,НО ≤ 5,7		100	516		4,1	≤ 4,9	> 4,9 ,НО ≤ 5,3
ПК 51.10-8к7т	3	691	24	3,9	≤ 4,7	> 4,7 ,НО ≤ 5,1	ПК 54.10-6к7т	3	516	26	3,6	≤ 4,3	> 4,3 ,НО ≤ 4,7
	7	691		3,8	≤ 4,6	> 4,6 ,НО ≤ 4,9		7	516		3,5	≤ 4,2	> 4,2 ,НО ≤ 4,6
	14	691		3,7	≤ 4,4	> 4,4 ,НО ≤ 4,8		14	516		3,5	≤ 4,2	> 4,2 ,НО ≤ 4,6
	28	700		3,6	≤ 4,3	> 4,3 ,НО ≤ 4,7		28	522		3,3	≤ 4,0	> 4,0 ,НО ≤ 4,3
	100	691		3,5	≤ 4,2	> 4,2 ,НО ≤ 4,6		100	516		3,3	≤ 4,0	> 4,0 ,НО ≤ 4,3
ПК 63.10-6к7т	3	516	40	6,8	≤ 8,2	> 8,2 ,НО ≤ 8,8	ПК 51.10-6к7т	3	516	22	2,9	≤ 3,5	> 3,5 ,НО ≤ 3,8
	7	516		6,6	≤ 7,9	> 7,9 ,НО ≤ 8,6		7	516		2,8	≤ 3,4	> 3,4 ,НО ≤ 3,6
	14	516		6,5	≤ 7,8	> 7,8 ,НО ≤ 8,5		14	516		2,7	≤ 3,2	> 3,2 ,НО ≤ 3,5
	28	522		6,3	≤ 7,6	> 7,6 ,НО ≤ 8,2		28	522		2,6	≤ 3,1	> 3,1 ,НО ≤ 3,4
	100	516		6,2	≤ 7,4	> 7,4 ,НО ≤ 8,1		100	516		2,6	≤ 3,1	> 3,1 ,НО ≤ 3,4
ПК 60.10-6к7т	3	516	35	5,6	≤ 6,7	> 6,7 ,НО ≤ 7,3	ПК 63.10-4к7т	3	371	35	4,9	≤ 5,9	> 5,9 ,НО ≤ 6,4
	7	516		5,4	≤ 6,5	> 6,5 ,НО ≤ 7,0		7	371		4,8	≤ 5,8	> 5,8 ,НО ≤ 6,2
	14	516		5,3	≤ 6,4	> 6,4 ,НО ≤ 6,9		14	371		4,7	≤ 5,6	> 5,6 ,НО ≤ 6,1
	28	522		5,1	≤ 6,1	> 6,1 ,НО ≤ 6,6		28	376		4,5	≤ 5,4	> 5,4 ,НО ≤ 5,9
	100	516		5,0	≤ 6,0	> 6,0 ,НО ≤ 6,5		100	371		4,4	≤ 5,3	> 5,3 ,НО ≤ 5,7

ИЗМ. № ПИДА. ПОДПИСЬ И ДАТА ВЗАМ. ИМЕНИ

ПРОДОЛЖЕНИЕ ТАБЛ. 8

МАРКА ПАНЕЛИ	СРОК ИСПЫТАНИЯ ПАНЕЛЕЙ ПОСЛЕ ИХ ИЗГОТОВЛЕНИЯ В СУТКАХ	КОНТРОЛЬНАЯ НАГРУЗКА ЗА ВЫЧЕТОМ СОБСТВ. ВЕСА ПАНЕЛИ КГС/М ²	$f_{\text{ДЛ}}$ / $f_{\text{ПРЕД}}$ %	ПРОГИБ ОТ КОНТРОЛЬН. НАГРУЗКИ f_k , мм	ПРОГИБ f , ИЗМЕРЕННЫЙ В мм	
					ПРИ КОТОРОМ ПАНЕЛИ ПРИЗНАЮТСЯ ГОДНЫМИ	ПРИ КОТОРОМ ТРЕБУЕТСЯ ПОВТОРНОЕ ИСПЫТАНИЕ
ПК 60.10-4К7Т	3	371	31	4,0	$\leq 4,8$	$> 4,8$,НО $\leq 5,2$
	7	371		3,9	$\leq 4,7$	$> 4,7$,НО $\leq 5,1$
	14	371		3,8	$\leq 4,6$	$> 4,6$,НО $\leq 4,9$
	28	375		3,7	$\leq 4,4$	$> 4,4$,НО $\leq 4,8$
	100	371		3,6	$\leq 4,3$	$> 4,3$,НО $\leq 4,7$
ПК 57.10-4К7Т	3	371	27	3,2	$\leq 3,8$	$> 3,8$,НО $\leq 4,2$
	7	371		3,2	$\leq 3,8$	$> 3,8$,НО $\leq 4,2$
	14	371		3,1	$\leq 3,7$	$> 3,7$,НО $\leq 4,0$
	28	375		3,0	$\leq 3,6$	$> 3,6$,НО $\leq 3,9$
	100	371		2,9	$\leq 3,5$	$> 3,5$,НО $\leq 3,8$
ПК 54.10-4К7Т	3	371	21	2,6	$\leq 3,1$	$> 3,1$,НО $\leq 3,4$
	7	371		2,6	$\leq 3,1$	$> 3,1$,НО $\leq 3,4$
	14	371		2,5	$\leq 3,0$	$> 3,0$,НО $\leq 3,3$
	28	375		2,4	$\leq 2,9$	$> 2,9$,НО $\leq 3,1$
	100	371		2,4	$\leq 2,9$	$> 2,9$,НО $\leq 3,1$
ПК 51.10-4К7Т	3	371	16	2,1	$\leq 2,5$	$> 2,5$,НО $\leq 2,7$
	7	371		2,0	$\leq 2,4$	$> 2,4$,НО $\leq 2,6$
	14	371		2,0	$\leq 2,4$	$> 2,4$,НО $\leq 2,6$
	28	375		1,9	$\leq 2,3$	$> 2,3$,НО $\leq 2,5$
	100	371		1,9	$\leq 2,3$	$> 2,3$,НО $\leq 2,5$

ИЗДАНИЕ И ДАТА

1.141-1.62 0000 TO

ЛИСТ

24

19762 27

ФОРМАТ А3

Таблица 9

ДАННЫЕ ДЛЯ ИСПЫТАНИЙ. ПРОВЕРКА ТРЕЩИНОСТОЙКОСТИ

МАРКА ПАНЕЛИ	СРОК ИСПЫТАНИЯ ПАНЕЛЕЙ ПОСЛЕ ИХ ИЗГОТОВЛЕНИЯ В СУТКАХ					КОНТРОЛЬНАЯ ШИРИНА РАСКРЫТИЯ ТРЕЩИНЫ В 24 ЧАСА, ММ	МАРКА ПАНЕЛИ	СРОК ИСПЫТАНИЯ ПАНЕЛЕЙ ПОСЛЕ ИХ ИЗГОТОВЛЕНИЯ В СУТКАХ					КОНТРОЛЬНАЯ ШИРИНА РАСКРЫТИЯ ТРЕЩИНЫ В 24 ЧАСА, ММ	МАРКА ПАНЕЛИ	СРОК ИСПЫТАНИЯ ПАНЕЛЕЙ ПОСЛЕ ИХ ИЗГОТОВЛЕНИЯ В СУТКАХ					КОНТРОЛЬНАЯ ШИРИНА РАСКРЫТИЯ ТРЕЩИНЫ В 24 ЧАСА, ММ
	3	7	14	28	100			3	7	14	28	100			3	7	14	28	100	
	КОНТРОЛЬНАЯ НАГРУЗКА ЗА ВЫЧЕТОМ СОБСТВЕННОГО ВЕСА ПАНЕЛИ, КГС/М ²							КОНТРОЛЬНАЯ НАГРУЗКА ЗА ВЫЧЕТОМ СОБСТВЕННОГО ВЕСА ПАНЕЛИ, КГС/М ²							КОНТРОЛЬНАЯ НАГРУЗКА ЗА ВЫЧЕТОМ СОБСТВЕННОГО ВЕСА ПАНЕЛИ, КГС/М ²					
ПК 63.18-8К7Т	681	683	685	693	681	0,10	ПК 63.15-6К7Т	510	510	510	516	510	0,10	ПК 63.12-4К7Т	369	369	369	374	369	0,10
ПК 60.18-8К7Т	681	681	682	692	681		ПК 60.15-6К7Т	510	510	510	515	510		ПК 60.12-4К7Т	369	369	369	373	369	
ПК 57.18-8К7Т	681	681	681	690	681		ПК 57.15-6К7Т	510	510	510	515	510		ПК 57.12-4К7Т	369	369	369	373	369	
ПК 54.18-8К7Т	681	681	681	689	681		ПК 54.15-6К7Т	510	510	510	516	510		ПК 54.12-4К7Т	369	369	369	373	369	
ПК 51.18-8К7Т	681	681	681	688	681		ПК 51.15-6К7Т	510	510	510	515	510		ПК 51.12-4К7Т	369	369	369	373	369	
ПК 63.18-6К7Т	509	509	509	516	509		ПК 63.15-4К7Т	367	367	367	371	367		ПК 63.10-8К7Т	691	691	696	703	691	
ПК 60.18-6К7Т	509	509	509	515	509		ПК 60.15-4К7Т	367	367	367	371	367		ПК 60.10-8К7Т	691	691	691	701	691	
ПК 57.18-6К7Т	509	509	509	514	509		ПК 57.15-4К7Т	367	367	367	371	367		ПК 57.10-8К7Т	691	691	691	700	691	
ПК 54.18-6К7Т	509	509	509	517	509		ПК 54.15-4К7Т	367	367	367	371	367		ПК 54.10-8К7Т	691	691	691	695	691	
ПК 51.18-6К7Т	509	509	509	514	509		ПК 51.15-4К7Т	367	367	367	371	367		ПК 51.10-8К7Т	691	691	691	700	691	
ПК 63.18-4К7Т	366	366	366	370	366		ПК 63.12-8К7Т	687	688	690	698	687		ПК 63.10-6К7Т	516	516	516	522	516	
ПК 60.18-4К7Т	366	366	366	370	366		ПК 60.12-8К7Т	687	687	687	697	687		ПК 60.10-6К7Т	516	516	516	522	516	
ПК 57.18-4К7Т	366	366	366	370	366		ПК 57.12-8К7Т	687	687	687	696	687		ПК 57.10-6К7Т	516	516	516	521	516	
ПК 54.18-4К7Т	366	366	366	371	366		ПК 54.12-8К7Т	687	687	687	696	687		ПК 54.10-6К7Т	516	516	516	522	516	
ПК 51.18-4К7Т	366	366	366	370	366		ПК 51.12-8К7Т	687	687	687	695	687		ПК 51.10-6К7Т	516	516	516	522	516	
ПК 63.15-8К7Т	683	683	685	694	683		ПК 63.12-6К7Т	518	513	513	520	513		ПК 63.10-4К7Т	371	371	371	376	371	
ПК 60.15-8К7Т	683	683	686	695	683		ПК 60.12-6К7Т	513	513	513	519	513		ПК 60.10-4К7Т	371	371	371	375	371	
ПК 57.15-8К7Т	683	683	683	692	683		ПК 57.12-6К7Т	513	513	513	519	513		ПК 57.10-4К7Т	371	371	371	375	371	
ПК 54.15-8К7Т	683	683	683	691	683	ПК 54.12-6К7Т	513	513	513	519	513	ПК 54.10-4К7Т	371	371	371	375	371			
ПК 51.15-8К7Т	683	683	683	691	683	ПК 51.12-6К7Т	513	513	513	518	513	ПК 51.10-4К7Т	371	371	371	375	371			

1.141-1.62 0000 TO

ЛИСТ
25

ФОРМА	ЗОНА	ПОЗ	ОБОЗНАЧЕНИЕ	НАИМЕНОВАНИЕ	КОЛИЧЕСТВО НА ИСПОЛНЕНИЕ 1.141 - 1.62 1000 -														ПРИМЕЧАНИЕ
					-	01	02	03	04	05	06	07	08	09	10	11	12	13	
				ДОКУМЕНТАЦИЯ															
A3			1.141 - 1.62 1000СБ	СБОРОЧНЫЙ ЧЕРТЕЖ	x	x	x	x	x	x	x	x	x	x	x	x	x	x	x
A3			1.141 - 1.62 0000Т0	ТЕХНИЧЕСКОЕ ОПИСАНИЕ	x	x	x	x	x	x	x	x	x	x	x	x	x	x	x
A3			1.141 - 1.62 0000А1	УЗЕЛ (I... V)	x	x	x	x	x	x	x	x	x	x	x	x	x	x	x
A3			1.141 - 1.62 0000А2	Вид А, сечение 2-2	x	x	x	x	x	x	x	x	x	x	x	x	x	x	x
A3			1.141 - 1.62 0000ВМС	ВЕДОМОСТЬ РАСХОДАСТАЛИ	x	x	x	x	x	x	x	x	x	x	x	x	x	x	x
				СБОРОЧНЫЕ ЕДИНИЦЫ															
A3	1		1.141 - 1.62 0100	СЕТКА С1	4	4	4	4	4	4	4	4		4					
A3			1.141 - 1.62 0100-04	СЕТКА С5									4		4	4	4	4	
A3	2		1.141 - 1.62 0200	СЕТКА С11	1					1				1					
A3			1.141 - 1.62 0200-01	СЕТКА С12		1					1				1				
A3			1.141 - 1.62 0200-02	СЕТКА С13			1				1					1			
A3			1.141 - 1.62 0200-03	СЕТКА С14				1				1					1		
A3			1.141 - 1.62 0200-04	СЕТКА С15					1				1					1	
A4	3		1.141 - 1.62 0500	СЕТКА С31	1	1	1	1	1	1	1	1	1	1	1	1	1	1	1
A3	4		1.141 - 1.62 0400	КАРКАС КР1	12	12													
A3			1.141 - 1.62 0400-01	КАРКАС КР2						12	12				12	12			
A3			1.141 - 1.62 0400-02	КАРКАС КР3			12												
A3			1.141 - 1.62 0400-03	КАРКАС КР4				12				12							
A3			1.141 - 1.62 0400-04	КАРКАС КР5					12										
A3			1.141 - 1.62 0400-05	КАРКАС КР6									12			12	12		
A3			1.141 - 1.62 0400-06	КАРКАС КР7										12					

ПОДПИСЬ И ДАТА ВЗАИМ НОУ

ИЗЧ. ОУД 24 РОСИНСКИИ *Сидор*
 ГА. ИНЖ. ОУД ПЕРВУШИН *Сидор*
 ГА. КОНСТ. ПАЛЬМАН *Сидор*
 ГА. ИНЖ. ПР. ДОЛМАЦИНА *Сидор*
 ПРОБЕР. ДОЛМАЦИНА *Сидор*
 СТ. ИНЖ. КОНДРАТЬЕВА *Сидор*

1.141 - 1.62 1000

ПАНЕЛЬ ПЕРЕКРЫТИЯ
 МНОГОПУСТОТНАЯ
 ШИРИНОЙ 1790 ММ

СТАНДАРТ	ЛИСТ	ЛИСТОВ
Р	1	2

ЦНИИЭП жилища

ФОРМАТ	ЗОНА	ПОЗ.	ОБОЗНАЧЕНИЕ	НАИМЕНОВАНИЕ	КОЛИЧЕСТВО НА ИСПОЛНЕНИЕ 1.141-1.62 1000 -														ПРИМЕЧАНИЕ	
					-	01	02	03	04	05	06	07	08	09	10	11	12	13		14
				<u>СБОРОЧНЫЕ ЕДИНИЦЫ</u>																
A3	4	1.141-1.62	0400-07	КАРКАС КР8														12		
				<u>ДЕТАЛИ</u>																
A4	5	1.141-1.62	0001	ПЕТЛЯ П1	4					4					4					
A4		1.141-1.62	0001-01	ПЕТЛЯ П2		4	4	4	4		4	4	4	4		4	4	4	4	
B4	6	1.141-1.62	0032	СТЕРЖЕНЬ ф6К7 ℓ= 6280	23					17					15				1,09 КГ	
		1.141-1.62	0033	ℓ= 5980		20					15				13				1,03 КГ	
		1.141-1.62	0034	ℓ= 5680			16					13				12			0,98 КГ	
		1.141-1.62	0035	ℓ= 5380				14					13				12		0,93 КГ	
		1.141-1.62	0036	ℓ= 5080					13					12				11	0,88 КГ	
				<u>МАТЕРИАЛ</u>																
				БЕТОН, м 300	1,34	1,27	1,21	1,15	1,08	1,34	1,27	1,21	1,15	1,08	1,34	1,27	1,21	1,15	1,08	м³

Имя, номер, дата, подпись и дата, печать №

1.141-1.62 1000 Лист 2

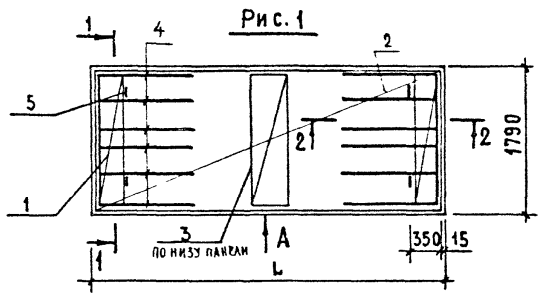


Рис. 1

Рис. 4
ОСТАЛЬНОЕ-СМ. РИС.1

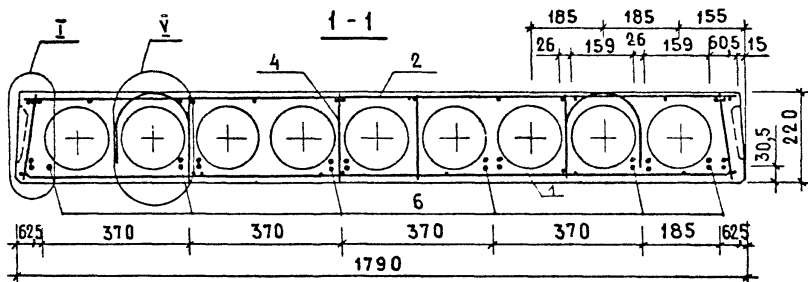
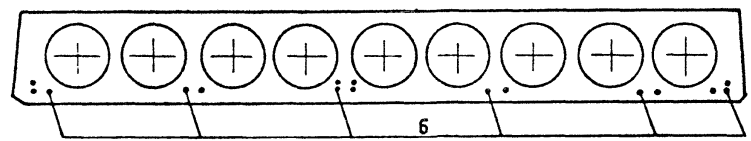


Рис. 2
ОСТАЛЬНОЕ-СМ. РИС.1

Рис. 5
ОСТАЛЬНОЕ-СМ. РИС.1

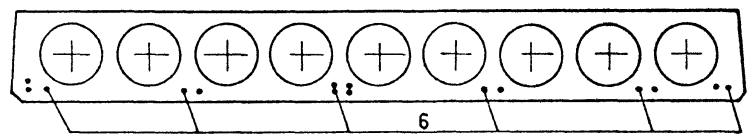


Рис. 6
ОСТАЛЬНОЕ-СМ. РИС.1

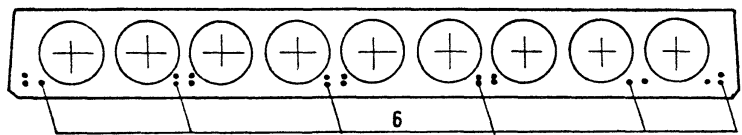
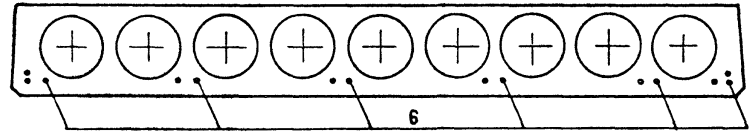


Рис. 3
ОСТАЛЬНОЕ-СМ. РИС.1



- 1. ТАБЛИЦУ ИСПОЛНЕНИЙ СМ. ЛИСТ 2
- 2. ВИД А И СЕЧЕНИЕ 2-2 СМ. 1.141-1.62 0000Д2

ИЗМ. № ПОДА. ПОДПИСЬ И ДАТА. ВЗАМ. ИЛИ В.И.

1.141-1.62 1000 СБ

		1.141-1.62 1000 СБ			
		ПАНЕЛЬ ПЕРЕКРЫТИЯ МНОГОПУСТОТНАЯ ШИРИНОЙ 1790 ММ СБОРОЧНЫЙ ЧЕРТЕЖ	СТАДИЯ	МАССА	МАСШТАБ
			Р	СМ. ТАБЛ.	1:10 1:50
				ЛИСТ 1	ЛИСТОВ 2
		ЦНИИЭП ЖИЛИЩА			
НАЧ.ОТД.	РОСИНСКИЙ				
И.И.НЖ.ОТД.	ПЕРВУШИНА				
И.А.КОН.ОТД.	ПАЛЬМАН				
ГИП	ДОЛМАЦИНА				
СТ.И.И.НЖ.	КОНДРАТЬЕВА				

19762 31

ФОРМАТ А3

Рис. 7
ОСТАЛЬНОЕ - СМ. РИС.1

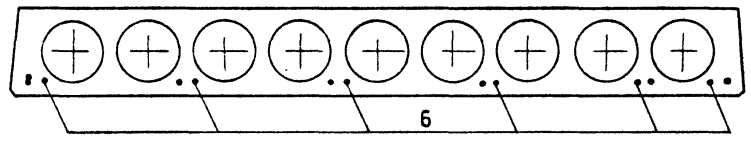


Рис. 8
ОСТАЛЬНОЕ - СМ. РИС.1

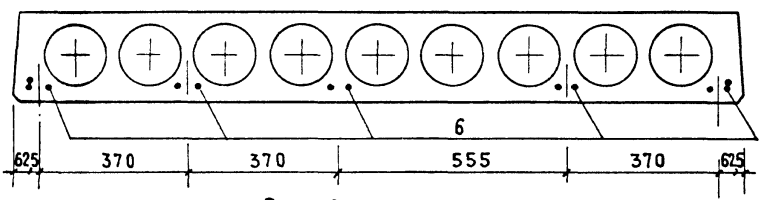
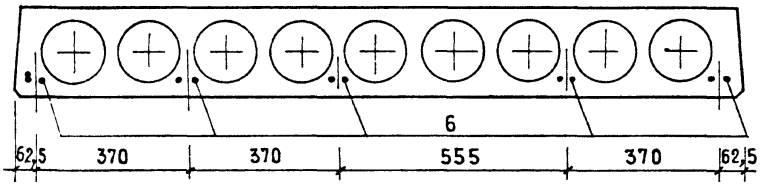


Рис. 9
ОСТАЛЬНОЕ - СМ. РИС.1



ОБОЗНАЧЕНИЕ	МАРКА	Рис.	L, мм	МАССА, кг
1.141 - 1.62 1000	ПК 63.18 - 8К7Т	1	6280	3350
- 01	ПК 60.18 - 8К7Т	2	5980	3175
- 02	ПК 57.18 - 8К7Т	4	5680	3025
- 03	ПК 54.18 - 8К7Т	6	5380	2875
- 04	ПК 51.18 - 8К7Т	7	5080	2700
- 05	ПК 63.18 - 6К7Т	3	6280	3350
- 06	ПК 60.18 - 6К7Т	5	5980	3175
- 07	ПК 57.18 - 6К7Т	7	5680	3025
- 08	ПК 54.18 - 6К7Т	7	5380	2875
- 09	ПК 51.18 - 6К7Т	8	5080	2700
- 10	ПК 63.18 - 4К7Т	5	6280	3350
- 11	ПК 60.18 - 4К7Т	7	5980	3175
- 12	ПК 57.18 - 4К7Т	8	5680	3025
- 13	ПК 54.18 - 4К7Т	8	5380	2875
- 14	ПК 51.18 - 4К7Т	9	5080	2700

ИНВ. № ПОДА. Подпись и дата. Взам. инв. №

1.141- 1.62 1000 СБ
2

ФОРМА	ЗОНА	Поз.	ОБОЗНАЧЕНИЕ	НАИМЕНОВАНИЕ	КОЛИЧЕСТВО НА ИСПОЛНЕНИЕ 1.141-1.62 2000 -														ПРИМЕЧАНИЕ
					-	01	02	03	04	05	06	07	08	09	10	11	12	13	
				<u>ДОКУМЕНТАЦИЯ</u>															
A3			1. 141 - 1.62 2000С6	СБОРОЧНЫЙ ЧЕРТЕЖ	X	X	X	X	X	X	X	X	X	X	X	X	X	X	X
A3			1. 141 - 1.62 0000Т0	ТЕХНИЧЕСКОЕ ОПИСАНИЕ	X	X	X	X	X	X	X	X	X	X	X	X	X	X	X
A3			1. 141 - 1.62 0J00A1	УЗЕЛ (I...V)	X	X	X	X	X	X	X	X	X	X	X	X	X	X	X
A3			1. 141 - 1.62 0000A2	ВИД А, СЕЧЕНИЕ 2-2	X	X	X	X	X	X	X	X	X	X	X	X	X	X	X
A3			1. 141 - 1.62 0000BMC	ВЕДОМОСТЬ РАСХОДА СТАЛИ	X	X	X	X	X	X	X	X	X	X	X	X	X	X	X
				<u>СБОРОЧНЫЕ ЕДИНИЦЫ</u>															
A4	1		1. 141 - 1.62 0100-01	СЕТКА С2	4	4	4	4	4	4	4								
A4			1. 141 - 1.62 0100-05	СЕТКА С6								4	4	4	4	4	4	4	4
A3	2		1. 141 - 1.62 0200-05	СЕТКА С16	1					1					1				
A3			1. 141 - 1.62 0200-06	СЕТКА С17		1					1					1			
A3			1. 141 - 1.62 0200-07	СЕТКА С18			1					1					1		
A3			1. 141 - 1.62 0200-08	СЕТКА С19				1					1					1	
A3			1. 141 - 1.62 0200-09	СЕТКА С20					1					1					1
A3	3		1. 141 - 1.62 0400	КАРКАС КР1	10	10													
A3			1. 141 - 1.62 0400-01	КАРКАС КР2						10	10				10	10			
A3			1. 141 - 1.62 0400-02	КАРКАС КР3			10												
A3			1. 141 - 1.62 0400-03	КАРКАС КР4				10				10							
A3			1. 141 - 1.62 0400-04	КАРКАС КР5					10										
A3			1. 141 - 1.62 0400-05	КАРКАС КР6									10						
A3			1. 141 - 1.62 0400-07	КАРКАС КР8										10			10	10	10

ИМЬ, ПЕРИОД, ПОДПИСИ И ДАТА ВСТАВЛЕНИЕ

1.141-1.62 2000			
НАЧ. ОТД. Ч.	РОСКИНСКИЙ	<i>[Подпись]</i>	
М. И. И. Н. О. Т. Д.	ПЕРВУШИН	<i>[Подпись]</i>	
М. К. О. Н. С. Т. О. В.	ПАЛЬМАИ	<i>[Подпись]</i>	
М. И. И. Н. П. Р.	ДОЛМАЦИНА	<i>[Подпись]</i>	
П. Р. О. В. Е. Р. И. Т.	ДОЛМАЦИНА	<i>[Подпись]</i>	
С. Т. И. Н. Ж.	КОНДРАТЬЕВА	<i>[Подпись]</i>	

ПАНЕЛЬ ПЕРЕКРЫТИЯ
МНОГОПУСТОТНАЯ
ШИРИНОЙ 1490 мм

СТАДИЯ	ЛИСТ	ЛИСТОВ
Р	1	2

ЦНИИ ЭП жилища

ФОРМА	ЗОНА	ПОС.	ОБОЗНАЧЕНИЕ	НАИМЕНОВАНИЕ	КОЛИЧЕСТВО НА ИСПОЛНЕНИЕ 1.141-1.62 2000 -														ПРИМЕЧАНИЕ	
					-	01	02	03	04	05	06	07	08	09	10	11	12	13		14
				<u>ДЕТАЛИ</u>																
АЧ	4		1.141-1.62 0001-01	ПЕТЛЯ П2	4	4	4	4	4	4	4	4	4	4	4	4	4	4	4	
БЧ	5		1.141-1.62 0032	СТЕРЖЕНЬ Ø6К7 ℓ= 6280	19					14					12					1,09 КГ
			1.141-1.62 0033	ℓ= 5980		17					12					11				1,03 КГ
			1.141-1.62 0034	ℓ= 5680			14					11					10			0,98 КГ
			1.141-1.62 0035	ℓ= 5380				12					11					10		0,93 КГ
			1.141-1.62 0036	ℓ= 5080					11					10					10	0,88 КГ
				<u>МАТЕРИАЛ</u>																
				БЕТОН, М300	1,18	1,12	1,07	1,01	0,96	1,18	1,12	1,07	1,01	0,96	1,18	1,12	1,07	1,01	0,96	М ³

Имя, № ПОДА, ПОДПИСЬ И ДАТА, ВЗАМ. ИЛИ ВР

1.141-1.62 2000

ЛИСТ

2

Рис.1

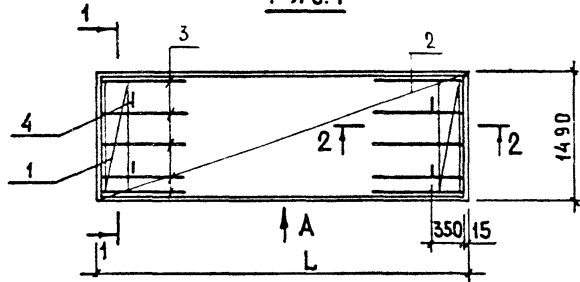


Рис.3
ОСТАЛЬНОЕ-см. Рис.1

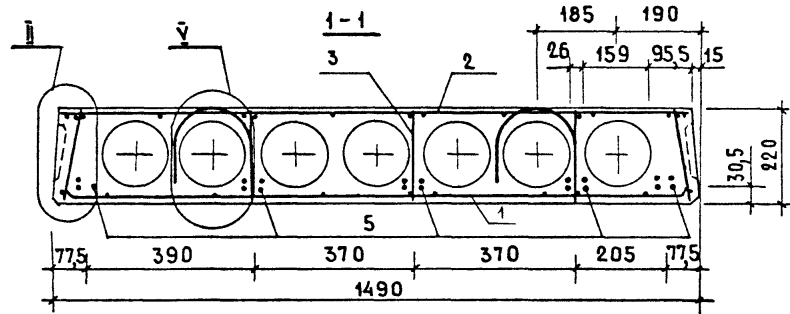
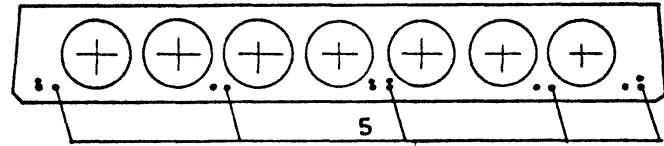


Рис.4
ОСТАЛЬНОЕ - см.Рис.1

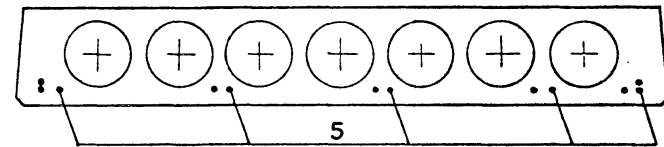
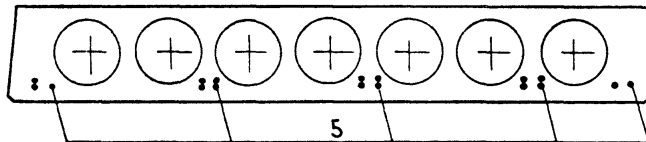


Рис.2
ОСТАЛЬНОЕ - см. Рис.1



- 1. ТАБЛИЦУ ИСПОЛНЕНИЙ см. ЛИСТ 2
- 2. Вид А и сечение 2-2 см. 1.141-1.62 0000 А2

				1. 141-1.62 2000 СБ		
				ПАНЕЛЬ ПЕРЕКРЫТИЯ МНОГОПУСТОТНАЯ ШИРИНОЙ 1490 ММ СБОРОЧНЫЙ ЧЕРТЕЖ		
		СТАДИЯ	МАССА			
		Р	СМ. ТАБЛ.	1:10 1:50		
		ЛИСТ 1	ЛИСТОВ 2			
				ЦНИИЭП жилища		

НАЧ. ОУДА	РОСИНСКИЙ	<i>[Signature]</i>
ТА. ИНЖ. ОУД.	ПЕРВУШИН	<i>[Signature]</i>
ТА. ХОН. ОУД.	ПАЛЬМАН	<i>[Signature]</i>
ГИП	ДОЛМАЦИНА	<i>[Signature]</i>
СТ. ИНЖ.	КОНАРТЬЕВА	<i>[Signature]</i>

Рис. 5
ОСТАЛЬНОЕ - СМ. РИС. 1

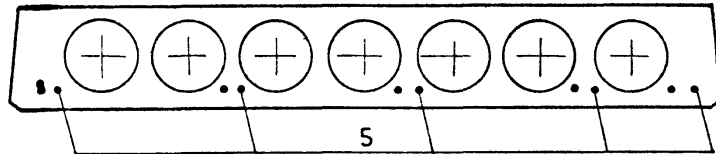
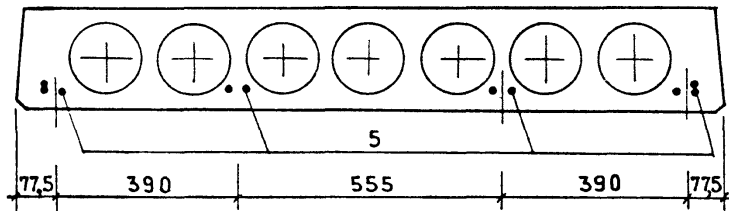


Рис. 6
ОСТАЛЬНОЕ - СМ. РИС. 1



ОБОЗНАЧЕНИЕ	МАРКА	Рис.	Л, мм	МАССА, кг
1. 141- 1.62 2000	ПК 63.15 - 8 К7Т	1	6280	2950
- 01	ПК 60.15 - 8 К7Т	2	5980	2800
- 02	ПК 57.15 - 8 К7Т	3	5680	2675
- 03	ПК 54.15 - 8 К7Т	4	5380	2525
- 04	ПК 51.15 - 8 К7Т	5	5080	2400
- 05	ПК 63.15 - 6 К7Т	3	6280	2950
- 06	ПК 60.15 - 6 К7Т	4	5980	2800
- 07	ПК 57.15 - 6 К7Т	5	5680	2675
- 08	ПК 54.15 - 6 К7Т	5	5380	2525
- 09	ПК 51.15 - 6 К7Т	6	5080	2400
- 10	ПК 63.15 - 4 К7Т	4	6280	2950
- 11	ПК 60.15 - 4 К7Т	5	5980	2800
- 12	ПК 57.15 - 4 К7Т	6	5680	2675
- 13	ПК 54.15 - 4 К7Т	6	5380	2525
- 14	ПК 51.15 - 4 К7Т	6	5080	2400

ФОРМАТ	ЗНА	Поз	ОБОЗНАЧЕНИЕ	НАИМЕНОВАНИЕ	КОЛИЧЕСТВО НА ИСПОЛНЕНИЕ 1.141-1.62 3000 -														ПРИМЕЧАНИЕ
					-	01	02	03	04	05	06	07	08	09	10	11	12	13	
				<u>ДОКУМЕНТАЦИЯ</u>															
A3			1.141-1.62 3000СБ	СБОРОЧНЫЙ ЧЕРТЕЖ	x	x	x	x	x	x	x	x	x	x	x	x	x	x	x
A3			1.141-1.62 000ТО	ТЕХНИЧЕСКОЕ ОПИСАНИЕ	x	x	x	x	x	x	x	x	x	x	x	x	x	x	x
A3			1.141-1.62 0000 Д1	УЗЕЛ (I...V)	x	x	x	x	x	x	x	x	x	x	x	x	x	x	x
A3			1.141-1.62 0000 Д2	ВИД А, СЕЧЕНИЕ 2-2	x	x	x	x	x	x	x	x	x	x	x	x	x	x	x
A3			1.141-1.62 0000 ВМС	ВЕДОМОСТЬ РАСХОДА СТАЛИ	x	x	x	x	x	x	x	x	x	x	x	x	x	x	x
				<u>СБОРОЧНЫЕ ЕДИНИЦЫ</u>															
A3	1		1.141-1.62 0100-02	СЕТКА СЗ	4	4		4	4	4	4	4		4					
A3			1.141-1.62 0100-06	СЕТКА С7			4						4		4	4	4		
A3	2		1.141-1.62 0300	СЕТКА С21	1				1					1					
A3			1.141-1.62 0300-01	СЕТКА С22		1				1					1				
A3			1.141-1.62 0300-02	СЕТКА С23			1				1					1			
A3			1.141-1.62 0300-03	СЕТКА С24				1				1					1		
A3			1.141-1.62 0300-04	СЕТКА С25					1				1					1	
A3	3		1.141-1.62 0400	КАРКАС КР1	8	8													
A3			1.141-1.62 0400-01	КАРКАС КР2						8	8				8	8			
A3			1.141-1.62 0400-02	КАРКАС КР3			8												
A3			1.141-1.62 0400-03	КАРКАС КР4				8				8							
A3			1.141-1.62 0400-04	КАРКАС КР5					8										
A3			1.141-1.62 0400-05	КАРКАС КР6									8			8	8		
A3			1.141-1.62 0400-06	КАРКАС КР7										8					
A3			1.141-1.62 0400-07	КАРКАС КР8															8

ПОДПИСЬ И ДАТА
БРАУН. ИВАН В

И.А.С. ОТД. 24		РОСИНСКИЙ	1.141-1.62 3000			
ГЛ. ИНЖ. ОТД.	ПЕРВУШИН		ПАНЕЛЬ ПЕРЕКРЫТИЯ МНОГОПУСТОТНАЯ ШИРИНОЙ 1190 ММ	СТАДИЯ	ЛИСТ	ЛИСТОВ
П. КОНСОЛ.	ПАЛЬМАН			Р	1	2
П. ИНЖ. ПР.	ДОЛМАЦИНА		ЦНИИЭП Жилища			
ПРОВЕР.	ДОЛМАЦИНА					
С. ИНЖ.	КОНАРТЬЕВА					

ФОРМАТ	ЗОНА	Поз.	ОБОЗНАЧЕНИЕ	НАИМЕНОВАНИЕ	КОЛИЧЕСТВО НА ИСПОЛНЕНИЕ 1.141-1.62 3000 -														ПРИМЕЧАНИЕ		
					-	01	02	03	04	05	06	07	08	09	10	11	12	13		14	
					<u>ДЕТАЛИ</u>																
АЧ		4	1.141 - 1.62 0001 - 01	ПЕТЛЯ П2	4	4				4	4				4	4					
АЧ			1.141 - 1.62 0001 - 02	ПЕТЛЯ П3			4	4	4			4	4	4			4	4	4		
БЧ		5	1.141 - 1.62 0032	СТЕРЖЕНЬ Ф6х7 ℓ= 6280	15					11					10					1,09 КГ	
			1.141 - 1.62 0033	ℓ= 5980		13					10					9				1,03 КГ	
			1.141 - 1.62 0034	ℓ= 5680			11					9					8			0,98 КГ	
			1.141 - 1.62 0035	ℓ= 5380				10					9					8		0,93 КГ	
			1.141 - 1.62 0036	ℓ= 5080					10						8				8	0,88 КГ	
				<u>МАТЕРИАЛ</u>																	
				БЕТОН , М300	0,88	0,84	0,80	0,76	0,72	0,88	0,84	0,80	0,76	0,72	0,88	0,84	0,80	0,76	0,72		м³

ИВ. № ПОЛ. ПОДАТЬ И ДАТА ВЗАИМНОВС

1.141-1.62 3000

ЛИСТ

2

19762 38

ФОРМАТ А3

Рис.1

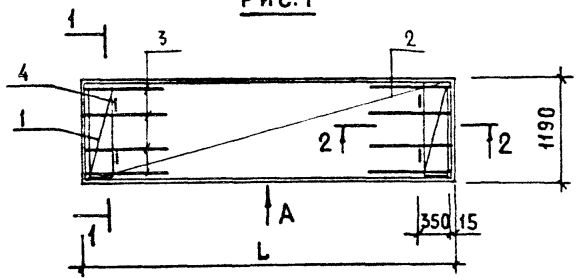


Рис.3
ОСТАЛЬНОЕ- СМ. РИС.1

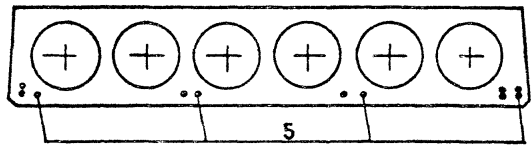


Рис.4
ОСТАЛЬНОЕ- СМ. РИС.1

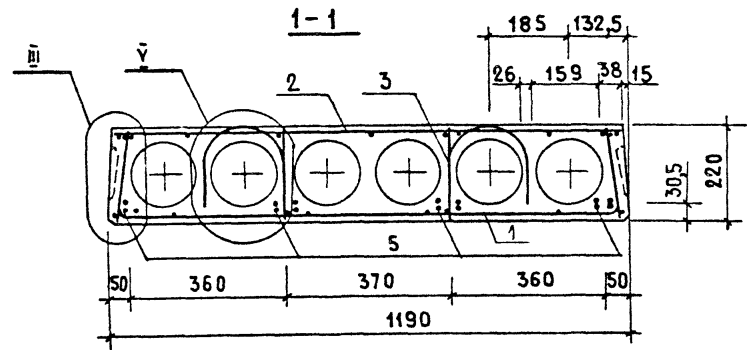
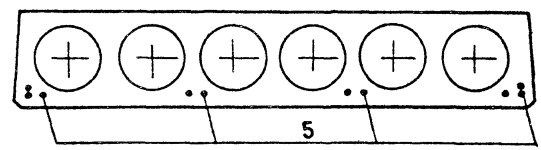
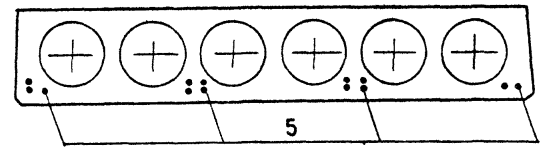


Рис.2
ОСТАЛЬНОЕ- СМ. РИС.1



1. ТАБЛИЦУ ИСПОЛНЕНИЙ СМ. ЛИСТ 2
2. ВИД А И СЕЧЕНИЕ 2-2 СМ. 1.141-1.62 0000 А2

Имя, Фамилия, Подпись и Дата

				1.141-1.62 3000 С6		
				Панель перекрытия		Стая/Масса
				многопустотная		См. 1:10
				шириной 1190 мм		Табл. 1:50
				Сборочный чертеж.		Лист 1 / Листов 2
Изм. от 24				РОСИНСКИЙ		ЦНИИЭП ЖИЛИЩА
И. инж. от				ПЕРВУШИН		
Гл. кон. от				ПАЛЬМАН		
Гип				ДОЛМАЦИНА		
Ст. инж.				КОНДРАТЬЕВА		

Рис. 5
ОСТАЛЬНОЕ - см. Рис. 1

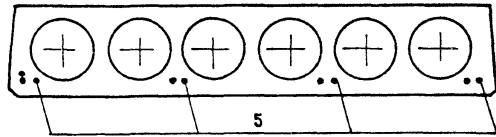
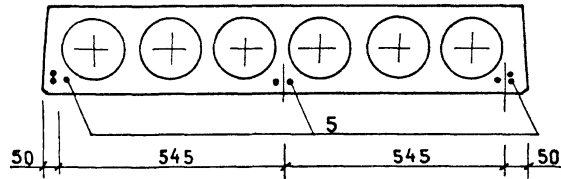


Рис. 6
ОСТАЛЬНОЕ - см. Рис. 1



ОБОЗНАЧЕНИЕ	МАРКА	Рис.	L, мм	МАССА, кг
1.141-1.62 3000	ПК 63.12-8К7Т	1	6280	2200
-01	ПК 60.12-8К7Т	2	5980	2100
-02	ПК 57.12-8К7Т	3	5680	2000
-03	ПК 54.12-8К7Т	4	5380	1900
-04	ПК 51.12-8К7Т	4	5080	1800
-05	ПК 63.12-6К7Т	3	6280	2200
-06	ПК 60.12-6К7Т	4	5980	2100
-07	ПК 57.12-6К7Т	5	5680	2000
-08	ПК 54.12-6К7Т	5	5380	1900
-09	ПК 51.12-6К7Т	6	5080	1800
-10	ПК 63.12-4К7Т	4	6280	2200
-11	ПК 60.12-4К7Т	5	5980	2100
-12	ПК 57.12-4К7Т	6	5680	2000
-13	ПК 54.12-4К7Т	6	5380	1900
-14	ПК 51.12-4К7Т	6	5080	1800

Зона	Поз.	ОБОЗНАЧЕНИЕ	НАИМЕНОВАНИЕ	КОЛИЧЕСТВО НА ИСПОЛНЕНИЕ 1.141-1.62 4000-														ПРИМЕЧАНИЕ
				-	01	02	03	04	05	06	07	08	09	10	11	12	13	
<u>ДОКУМЕНТАЦИЯ</u>																		
A3		1.141 - 1.62 4000 СБ	СБОРОЧНЫЙ ЧЕРТЕЖ	X	X	X	X	X	X	X	X	X	X	X	X	X	X	
A3		1.141 - 1.62 0000 ТО	ТЕХНИЧЕСКОЕ ОПИСАНИЕ	X	X	X	X	X	X	X	X	X	X	X	X	X	X	
A3		1.141 - 1.62 0000 А1	УЗЕЛ (I...V)	X	X	X	X	X	X	X	X	X	X	X	X	X	X	
A3		1.141 - 1.62 0000 А2	ВИД А, СЕЧЕНИЕ 2-2	X	X	X	X	X	X	X	X	X	X	X	X	X	X	
A3		1.141 - 1.62 0000 ВМС	ВЕДОМОСТЬ РАСХОДА СТАЛИ	X	X	X	X	X	X	X	X	X	X	X	X	X	X	
<u>СБОРОЧНЫЕ ЕДИНИЦЫ</u>																		
A3	1	1.141 - 1.62 0100- 03	СЕТКА С4				4		4									
A3		1.141 - 1.62 0100- 07	СЕТКА С8	4	4	4		4		4	4	4	4	4	4			
A3		1.141 - 1.62 0100- 09	СЕТКА С10												4	4		
A3	2	1.141 - 1.62 0300- 05	СЕТКА С26	1					1					1				
A3		1.141 - 1.62 0300- 06	СЕТКА С27		1					1				1				
A3		1.141 - 1.62 0300- 07	СЕТКА С28			1					1				1			
A3		1.141 - 1.62 0300- 08	СЕТКА С29				1					1				1		
A3		1.141 - 1.62 0300- 09	СЕТКА С30					1					1				1	
A3	3	1.141 - 1.62 0400	КАРКАС КР1	8	8													
A3		1.141 - 1.62 0400- 01	КАРКАС КР2						8	8				8	8			
A3		1.141 - 1.62 0400- 02	КАРКАС КР3			8												
A3		1.141 - 1.62 0400- 03	КАРКАС КР4				8				8							
A3		1.141 - 1.62 0400- 04	КАРКАС КР5					8										
A3		1.141 - 1.62 0400- 05	КАРКАС КР6									8			8	8		
A3		1.141 - 1.62 0400- 06	КАРКАС КР7										8					

АР. В. ПОДА. ПОДАТЬ И ДАТА ЗАКЛЮЧЕ

НАЧ. ОТД.	РОСКИНСКИЙ	<i>[Подпись]</i>
Л. И. И. ОТД.	ПЕРВУШИИ	<i>[Подпись]</i>
Л. КО. С. ОТД.	ПАЛЬМАН	<i>[Подпись]</i>
Л. И. И. ПР.	ДОЛМАЦИНА	<i>[Подпись]</i>
ПРОВЕР.	ДОЛМАЦИНА	<i>[Подпись]</i>
СТ. И. И. Ж.	КОНДАРТЬЕВА	<i>[Подпись]</i>

1.141 - 1.62 4000		
ПАнель ПЕРЕКРЫТИЯ	СТАНДАРТ	ЛИСТ
МНОГО ПУСТОТНАЯ	Р	1
ШИРИНОЙ 990 ММ		2
ЦНИИЭП ЖИЛИЩА		

ФОРМАТ ЗОНА ПОЗ.	ОБОЗНАЧЕНИЕ	НАИМЕНОВАНИЕ	КОЛИЧЕСТВО НА ИСПОЛНЕНИЕ 1.141-1.62 4000 -														ПРИМЕЧАНИЕ		
			-	01	02	03	04	05	06	07	08	09	10	11	12	13		14	
			<u>СБОРОЧНЫЕ ЕДИНИЦЫ</u>																
A3	1.141-1.62 0400-07	КАРКАС КР8																8	
			<u>ДЕТАЛИ</u>																
A4	4 1.141-1.62 0001-02	ПЕЛЯ ПЗ	4	4	4	4	4	4	4	4	4	4	4	4	4	4	4		
B4	5 1.141-1.62 0032	СТЕРЖЕНЬ Ф6К7 ℓ=6280	13						10					8					1,09 КГ
	1.141-1.62 0033	ℓ=5980		11						8					7				1,03 КГ
	1.141-1.62 0034	ℓ=5680			9						7					7			0,98 КГ
	1.141-1.62 0035	ℓ=5380				8						7					7		0,93 КГ
	1.141-1.62 0036	ℓ=5080					8						7					7	0,88 КГ
		<u>МАТЕРИАЛ</u>																	
		БЕТОН, М300	0,73	0,695	0,661	0,627	0,593	0,73	0,695	0,661	0,627	0,593	0,73	0,695	0,661	0,627	0,593	М ³	

ИНВ. № ПОДАТ. ПОДАТЬ ИЛИ ДАТА ВЗАИМНОСТИ

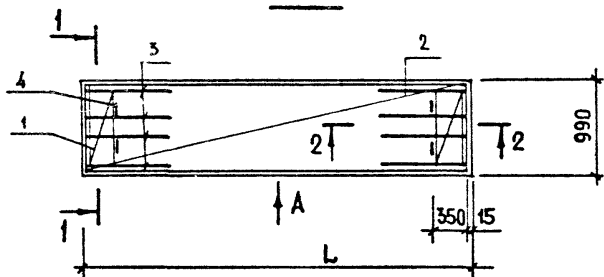
1.141-1.62 4000

Лист
2

19762 42

ФОРМАТ А3

Рис.1



1-1

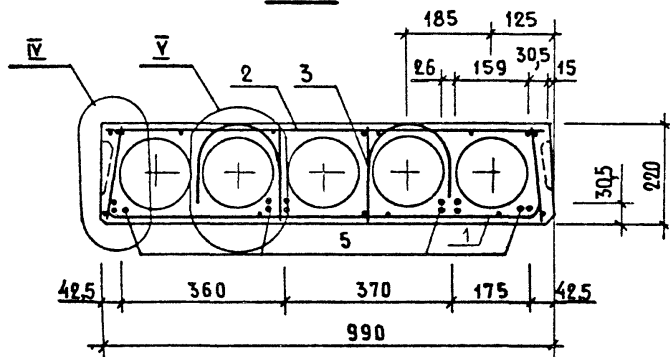


Рис.2
ОСТАЛЬНОЕ - СМ. РИС.1

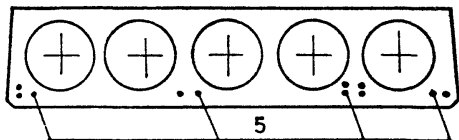


Рис.3
ОСТАЛЬНОЕ - СМ. РИС.1.

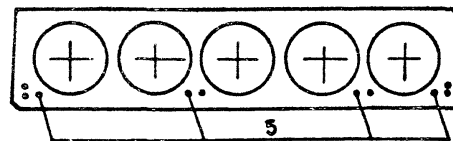


Рис.4
ОСТАЛЬНОЕ - СМ. РИС.1.

1. ТАБЛИЦУ ИСПОЛНЕНИЙ СМ. ЛИСТ 2
2. ВИД А И СЕЧЕНИЕ 2-2 СМ. 1.141-1.62 0000 А2

Имя, отчество, фамилия
Подпись и дата
ВЗАН. ИНО. И. П.

1. 141-1.62 4000 СБ				
ПАНЕЛЬ ПЕРЕКРЫТИЯ МНОГОПУСТОТНАЯ ШИРИНОЙ 990 ММ СБОРОЧНЫЙ ЧЕРТЕЖ		СТАДИЯ	МАССА	МАСШТАБ
		Р	СМ.	1:10
			ТАБЛ.	1:50
		ЛИСТ 1	ЛИСТОВ 2	
		ЦНИИЭП ЖИЛИЩА		
НАЧ. ОТД. 24	РОСИНСКИЙ			
СЛ. ИНЖ. ОТД.	ПЕРВУШИН			
ТА КОМП. ОТД.	ПАЛЬМАН			
ГНП	ДОМАЦИНА			
СТ. ИНЖ.	КОКАРТЬЕВА			

Рис. 5
ОСТАЛЬНОЕ - СМ. РИС. 1

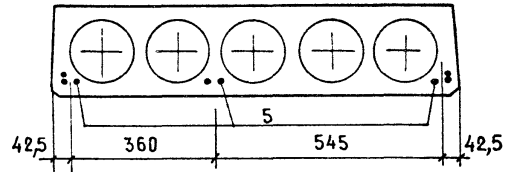
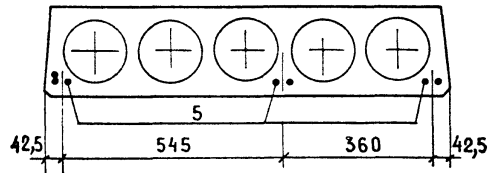
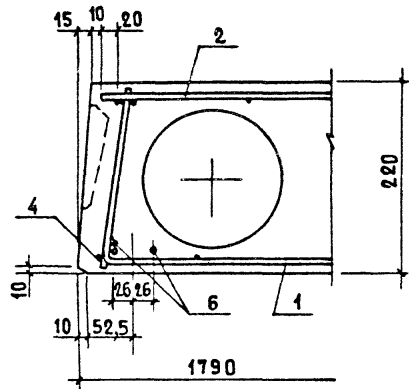


Рис. 6
ОСТАЛЬНОЕ - СМ. РИС. 1

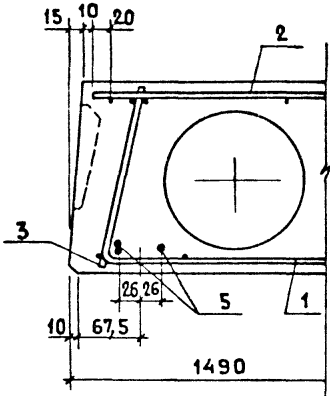


ОБОЗНАЧЕНИЕ	МАРКА	РИС.	L, ММ	МАССА, КГ
1.141 - 1.62 4000	ПК 63.10 - 8К7Т	1	6280	1825
-01	ПК 60.10 - 8К7Т	2	5980	1740
-02	ПК 57.10 - 8К7Т	4	5680	1650
-03	ПК 54.10 - 8К7Т	5	5380	1570
-04	ПК 51.10 - 8К7Т	5	5080	1485
-05	ПК 63.10 - 6К7Т	3	6280	1825
-06	ПК 60.10 - 6К7Т	5	5980	1740
-07	ПК 57.10 - 6К7Т	6	5680	1650
-08	ПК 54.10 - 6К7Т	6	5380	1570
-09	ПК 51.10 - 6К7Т	6	5080	1485
-10	ПК 63.10 - 4К7Т	5	6280	1825
-11	ПК 60.10 - 4К7Т	6	5980	1740
-12	ПК 57.10 - 4К7Т	6	5680	1650
-13	ПК 54.10 - 4К7Т	6	5380	1570
-14	ПК 51.10 - 4К7Т	6	5080	1485

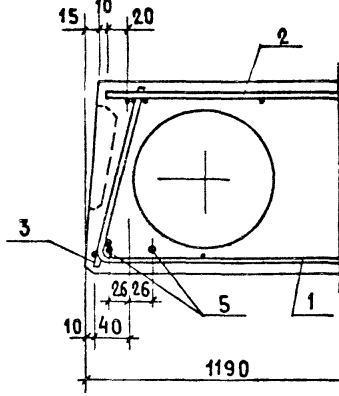
Ⓢ



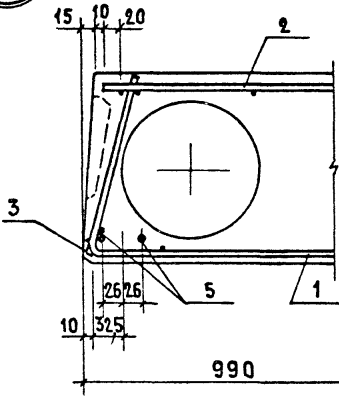
Ⓢ



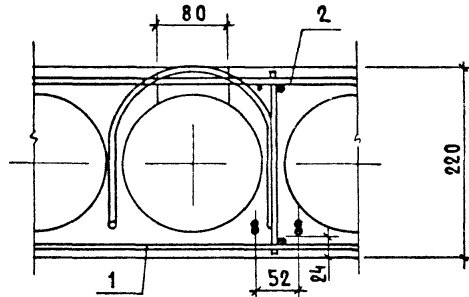
Ⓢ



Ⓢ



Ⓢ

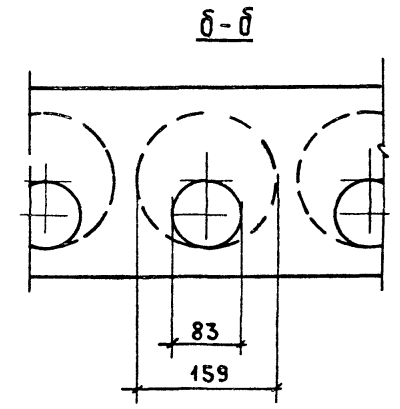
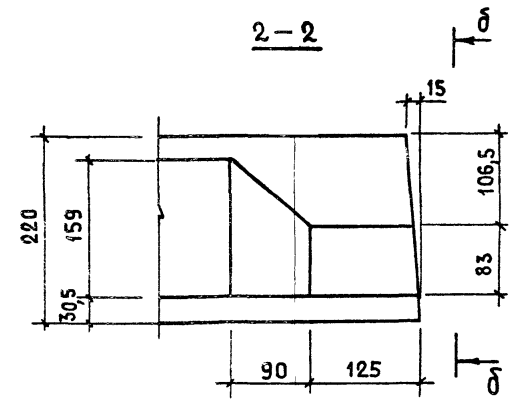
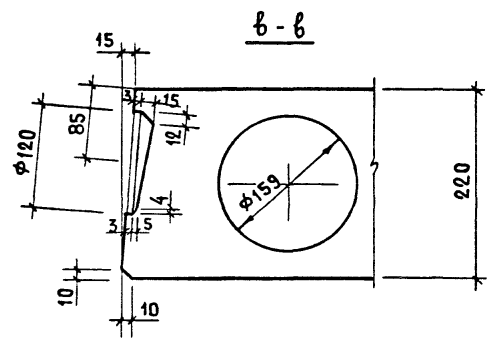
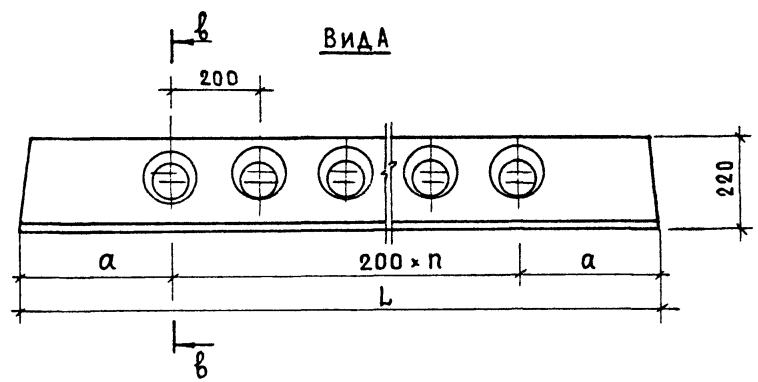


Выемка для монтажной петли размером 80×150 устраивается после заглаживания поверхности панели до пропаривания.
 В проекте должно быть указание о заделке выемки для монтажной петли бетоном марки не ниже М150, после установки панели перекрытия

№ В. № Р. Д. А. Подпись и дата. Взам. инв. №

НАЧ. ОТД.	РОСИНСКИЙ	
ГЛАВ. ИНЖ. ОТД.	ПЕРВУШИН	
ГЛАВ. КОНС. ОТД.	ПАЛЬМАН	
ГЛАВ. ИНЖ. ПР.	ДОЛМАЦИНА	
ПРОВЕР.	ДОЛМАЦИНА	
СТ. ИНЖ.	КОНДРАТЬЕВА	

1. 141- 1.62 0 000 Д1		
УЗЕЛ (I...V)	СТАДИЯ	ЛИСТ
	Р	1
ЦНИИЭП ЖИЛИЩА		



L, мм	п, шт.	а, мм
6280	28	340
5980	27	290
5680	25	340
5380	24	290
5080	22	340

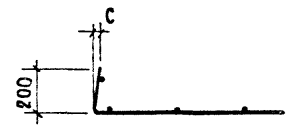
ИНВ. ПОДАЛ. ПОДАЛИСЬ И ДАТА. ВЗАМ. ИНВ. №

НАЧ. ОУДА РАСИНСКИИ
 П. И. Ч. ОУА ПЕРВУШИН
 П. КОС. СС. ПАЛЬМАН
 П. И. Ч. ПР. ДОМАШИНА
 ПРОВЕРИЛ ДОМАШИНА
 С. И. И. Ч. КОНАРАТЕЕВА

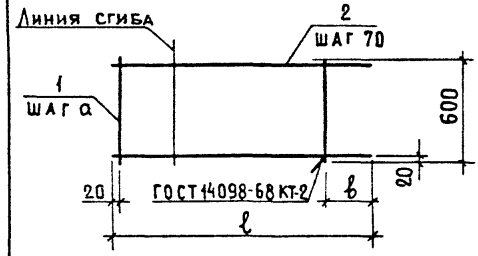
1.141-1.62 0000 Д2

ВИД А, СЕЧЕНИЕ 2-2

СТАДИЯ	ЛИСТ	ЛИСТОВ
Р		1
ЦНИИЭП ЖИЛИЩА		



РАЗВЕРТКА

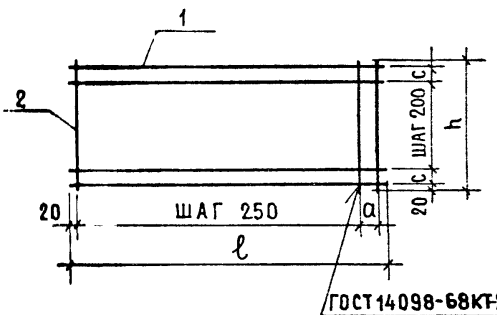


ФОРМАТ	ЗОНА	Поз.	ОБОЗНАЧЕНИЕ	НАИМЕНОВАНИЕ	КОЛ. НА ИСПОЛН. 1.141-1.62 0100 -										ПРИМЕЧАНИЕ	
					-	01	02	03	04	05	06	07	08	09		
				ДЕТАЛИ												
Б4	1		1.141-1.62 0002	φ5 ВрI ГОСТ 6727-80, ℓ=600	4	4	3	3								0,09 КГ
			1.141-1.62 0003	φ4 ВрI ГОСТ 6727-80, ℓ=600					4	4	3	3				0,06 КГ
			1.141-1.62 0004	φ3 ВрI ГОСТ 6727-80, ℓ=600									3	3		0,03 КГ
				φ4 ВрI ГОСТ 6727-80												
Б4	2		1.141-1.62 0005	ℓ= 1170	9				9							0,11 КГ
			1.141-1.62 0006	ℓ= 1000		9			9							0,09 КГ
			1.141-1.62 0007	ℓ= 860			9			9			9			0,08 КГ
			1.141-1.62 0008	ℓ= 760				9			9		9	9		0,07 КГ

№ ВНЕШ. ЛИСТА ПОДЛИСЬ И ДАТА
ВЗАИМНО №

ОБОЗНАЧЕНИЕ	МАРКА	РАЗМЕРЫ, ММ				МАССА, КГ
		ℓ	а	б	с	
1.141-1.62 0100	С1	1170	300	250	10	1,35
- 01	С2	1000	250	230	-	1,17
- 02	С3	860	300	240	25	0,99
- 03	С4	760	250	240	30	0,90
- 04	С5	1170	300	250	10	1,23
- 05	С6	1000	250	230	-	1,05
- 06	С7	860	300	240	25	0,90
- 07	С8	760	250		30	0,81
- 08	С9	860	300		25	0,81
- 09	С10	760	250		30	0,72

1.141-1.62 0100		
НАЧ. ОТДЕЛА ГЛАВ. ИНЖЕНЕР ГЛАВ. КОНСТРУКТОР ГИП СТ. ИНЖ.	РОСИНСКИЙ ПЕРВУШИН ПАЛЬМАН ДОМАЦИНА КОНДАТЬЕВА	СЕТКА (С1...С10)
		СТАДИЯ Р ЛИСТ
		ЦНИИЭП ЖИЛИЩА



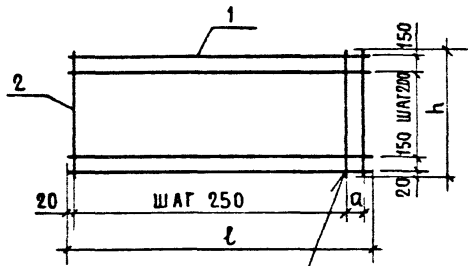
ФОРМАТ	ЗОНА	ПОЗИЦ.	ОБОЗНАЧЕНИЕ	НАИМЕНОВАНИЕ	КОЛ. НА ИСПОЛН. 1.141-1.62 0200-									ПРИМЕЧАНИЕ	
					-	01	02	03	04	05	06	07	08		09
				<u>ДЕТАЛИ</u>											
				φ 3 ВР I ГОСТ 6727-80											
БЧ	1		1.141-1.62 0009	ℓ = 6240	10						8				0,34 кг
			1.141-1.62 0011	ℓ = 5940		10					8				0,33 кг
			1.141-1.62 0012	ℓ = 5640			10					8			0,31 кг
			1.141-1.62 0013	ℓ = 5340				10					8		0,29 кг
			1.141-1.62 0014	ℓ = 5040					10					8	0,28 кг
БЧ	2		1.141-1.62 0015	ℓ = 1740	26	25	24	23	21						0,10 кг
			1.141-1.62 0016	ℓ = 1440						26	25	24	23	21	0,08 кг

ИНВ. № ПОДА. ПОДПИСЬ И ДАТА. ВЗАИМНОВ. №

ОБОЗНАЧЕНИЕ	МАРКА	РАЗМЕРЫ, ММ				МАССА, КГ
		ℓ	h	a	c	
1.141-1.62 0200	С11	6240	1740	200	150	6,00
- 01	С12	5940		150		5,80
- 02	С13	5640		100		5,50
- 03	С14	5340		50		5,10
- 04	С15	5040		-		4,90
- 05	С16	6240		200		4,80
- 06	С17	5940		150		4,64
- 07	С18	5640		100		4,40
- 08	С19	5340		50		4,16
- 09	С20	5040	-	3,92		

				1.141-1.62 0200			
				СЕТКА (С11... С20)			
				СТАДИЯ	МАССА	МАСШТАБ	
				Р	СМ. ТАБЛ.		
				ЛИСТ	ЛИСТОВ 1		
				ЦНИИЭП ЖИЛИЩА			

НАЧ. ОТД. 24 РОСИНСКИЙ
 ГА ИЖ. ОТД. ПЕРВУШИН
 ГА КОМ. ОТД. ПАЛЬМАН
 ГИП ДАМАЦИНА
 СТ ИЖ. КОЖДАТЬЕВА



ГОСТ 14098-68 КТ-2

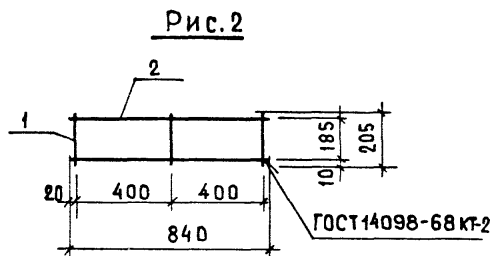
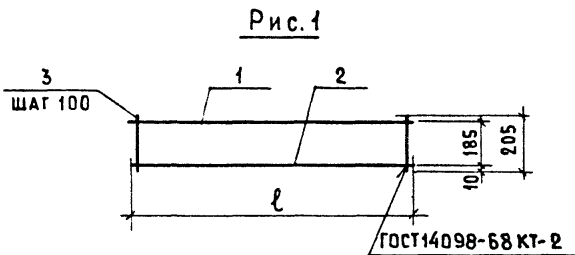
ФОРМАТ	ЗОНА	Позиц.	ОБОЗНАЧЕНИЕ	НАИМЕНОВАНИЕ	КОЛ. НА ИСПОЛН. 1.141-1.62 0300-									ПРИМЕЧАНИЕ	
					-	01	02	03	04	05	06	07	08		09
				ДЕТАЛИ											
				Ф3 Вр I ГОСТ 6727-80											
Б4	1	1.141 - 1.62 0009		ℓ = 6240	7					6					0,34 кг
		1.141 - 1.62 0011		ℓ = 5940	7					6					0,33 кг
		1.141 - 1.62 0012		ℓ = 5640		7					6				0,31 кг
		1.141 - 1.62 0013		ℓ = 5340			7					6			0,29 кг
		1.141 - 1.62 0014		ℓ = 5040				7					6		0,28 кг
Б4	2	1.141 - 1.62 0017		ℓ = 1140	26	25	24	23	21						0,06 кг
		1.141 - 1.62 0018		ℓ = 940						26	25	24	23	21	0,05 кг

ОБОЗНАЧЕНИЕ	МАРКА	РАЗМЕРЫ, мм			МАССА, кг	
		ℓ	h	α		
1.141 - 1.62 0300	С21	6240	1140	200	3,94	
- 01	С22	5940		150	3,81	
- 02	С23	5640		100	3,61	
- 03	С24	5340		50	3,41	
- 04	С25	5040		-	3,22	
- 05	С26	6240		200	3,34	
- 06	С27	5940		150	3,25	
- 07	С28	5640		940	100	3,06
- 08	С29	5340		50	2,89	
- 09	С30	5040	-	2,73		

ПОДПИСЬ И ДАТА
ВЗАИМНОВЕ

1.141-1.62 0300		
СЕТКА (С21... С30)		СТАДИЯ Р
		МАССА СМ. ТАБЛ.
		МАСШТАБ
		ЛИСТ
		ЛИСТОВ 1
ЦНИИЭП ЖИЛИЩА		

НАЧ. ОТД. 24 РОСИНСКИЙ
 ГЛ. ИНЖ. ПР. ПЕРВУШИН
 ГЛ. КОН. ПР. ПАЛЬМАН
 ГИП АДАМАЦИНА
 СТ. ИНЖ. КОНДРАТЬЕВА

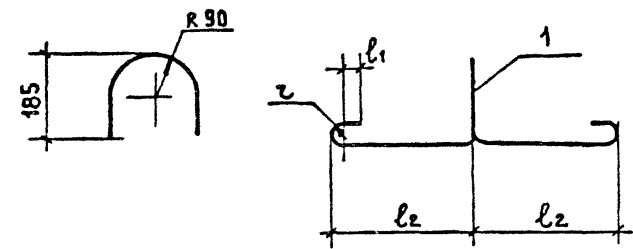
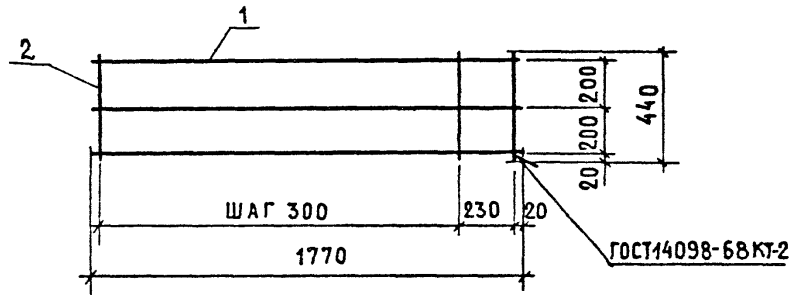


ФОРМАТ	ЗОНА	ПОЗ.	ОБОЗНАЧЕНИЕ	НАИМЕНОВАНИЕ	КОЛ. НА ИСПОЛН. 1.141-1.62 0400-							ПРИМЕ- ЧАНИЕ
					-	01	02	03	04	05	06	
				ДЕТАЛИ								
				φ5ВрI ГОСТ 6727-80								
Б4	1		1.141 - 1.62 0019	ℓ = 1050	1							0,15 кг
			1.141 - 1.62 0021	ℓ = 950			1					0,14 кг
				φ4 ВрI ГОСТ 6727-80								
			1.141 - 1.62 0022	ℓ = 1050		1						0,10 кг
			1.141 - 1.62 0023	ℓ = 950			1					0,09 кг
			1.141 - 1.62 0024	ℓ = 850				1				0,08 кг
				φ3 ВрI ГОСТ 6727-80								
			1.141 - 1.62 0025	ℓ = 950					2			0,05 кг
			1.141 - 1.62 0026	ℓ = 850						2		0,05 кг
			1.141 - 1.62 0027	ℓ = 840							2	0,05 кг
				φ4 ВрI ГОСТ 6727-80								
Б4	2		1.141 - 1.62 0022	ℓ = 1050	1							0,10 кг
			1.141 - 1.62 0023	ℓ = 950			1					0,09 кг
				φ3 ВрI ГОСТ 6727-80								
			1.141 - 1.62 0028	ℓ = 1050		1						0,06 кг
			1.141 - 1.62 0025	ℓ = 950			1					0,05 кг
			1.141 - 1.62 0026	ℓ = 850				1				0,05 кг
Б4	3		1.141 - 1.62 0029	φ4 ВрI ГОСТ 6727-80; ℓ=205	11	10						0,02 кг
			1.141 - 1.62 0031	φ3 ВрI ГОСТ 6727-80; ℓ=205		11	10	9	10	9	3	0,01 кг

ИНВ. № ПОЛ. ПОДПИСЬ И ДАТА ВЗАМЕНИТЕЛЬ

ОБОЗНАЧЕНИЕ	МАРКА	РИС.	РАЗМЕРЫ, ММ			МАССА, КГ
			ℓ			
1.141-1.62 0400	КР1	1	1050			0,47
-01	КР2		1050			0,27
-02	КР3		950			0,43
-03	КР4		950			0,24
-04	КР5		850			0,23
-05	КР6		950			0,20
-06	КР7		850			0,19
-07	КР8	2	840			0,13

				1.141 - 1.62 0400					
				КАРКАС (КР1... КР8)			СТАДИЯ	МАССА	МАСШТАБ
							Р	СМ. ТАБЛ.	
И.И.Н. ОТВ. РОДИНСКИЙ Г.И.Н.Ж. ОТ. ПЕРВУШИН Г.А. КОНОДА ПАЛЬМАН Г.П. ДОЛМАЦИНА С.Т.И.Н.Ж. КОЧАРЯТБЕВА							ЛИСТ	ЛИСТОВ	
							ЦНИИЭП ЖИЛИЩА		



ОБОЗНАЧЕНИЕ	МАРКА	τ, мм	l ₁ , мм	l ₂ , мм	МАССА, кг
1.141-1.62 0001	П1	30	50	300	1,61
-01	П2	20	30	250	1,05
-02	П3	20	30	250	0,70

ФОРМАТ	ЗОНА	ПОЗИЦ.	ОБОЗНАЧЕНИЕ	НАИМЕНОВАНИЕ	КОЛ.	ПРИМЕЧ.
				ДОКУМЕНТАЦИЯ		
			1.141-1.62 0000Т0	ТЕХНИЧЕСКОЕ ОПИСАНИЕ		
				ДЕТАЛИ		
				φ4 ВР1 ГОСТ 6727-80		
Б4	1		1.141-1.62 0032	l = 1770	3	0,16 кг
Б4	2		1.141-1.62 0033	l = 440	7	0,04 кг

ФОРМАТ	ЗОНА	ПОЗИЦ.	ОБОЗНАЧЕНИЕ	НАИМЕНОВАНИЕ	КОЛ.	ПРИМЕЧ.
				ДОКУМЕНТАЦИЯ		
			1.141-1.62 0000Т0	ТЕХНИЧЕСКОЕ ОПИСАНИЕ		
				ПЕРЕМЕННЫЕ ДАННЫЕ		
				ДЛЯ ИСПОЛНЕНИЙ		
				ДЕТАЛИ		
		1	1.141-1.62 0001.	φ14 А1 ГОСТ 5781-81; l = 1330	1	1,61 кг
			-01	φ12 А1 ГОСТ 5781-81; l = 1180	1	1,05 кг
			-02	φ10 А1 ГОСТ 5781-81; l = 1130	1	0,70 кг

1.141-1.62 0500		
СТАДИЯ	МАССА	МАСШТАБ
Р	0,76	
ЛИСТ	ЛИСТОВ 1	
ЦНИИЭП жилища		

ИЗВ. № ПОДЛ. ПОДПИСЬ И ДАТА. ВЗАМ. ИЛИ В. КР.

1.141-1.62 0001		
СТАДИЯ	МАССА	МАСШТАБ
Р	СМ. ТАБЛ.	
ЛИСТ	ЛИСТОВ 1	
ЦНИИЭП жилища		

И КОНТР. ГИБЕРМАН
НАЧ. ОТД. РОСИНСКИЙ
ГЛАВ. ИНЖ. ПЕРВУШИН
ГЛАВ. КОНС. ПАЛЬМАН
ГЛАВ. П. ДОЛМАЦИНА
СТ. ИНЖ. КОНДРАТЬЕВА

РАСХОД СТАЛИ НА 1 ЭЛЕМЕНТ, КГ

МАРКА ПАНЕЛИ	НАПРЯГАЕМАЯ АРМАТУРА		АРМАТУРНЫЕ ИЗДЕЛИЯ								ОБЩИЙ РАСХОД	
	φ, мм	ВСЕГО	АРМАТУРНАЯ СТАЛЬ ГОСТ 6727-80					АРМАТУРНАЯ СТАЛЬ ГОСТ 5781-82				ВСЕГО
			КЛАСС ВР-I			ИТОГО	КЛАСС А-I			ИТОГО		
			φ, мм				φ, мм					
			3	4	5		10	12	14			
ПК 63.18 - 8 К7Т	25,00	25,00	5,92	8,32	3,19	17,41	-	-	6,44	6,44	23,85	48,85
ПК 60.18 - 8 К7Т	20,69	20,69	5,66	8,30	3,19	17,15	-	4,19	-	4,19	21,34	42,03
ПК 57.18 - 8 К7Т	15,68	15,68	5,40	7,96	3,02	16,38	-	4,19	-	4,19	18,39	31,42
ПК 54.18 - 8 К7Т	13,03	13,03	7,12	5,70	1,38	14,20	-	4,19	-	4,19	17,72	29,14
ПК 51.18 - 8 К7Т	11,42	11,42	6,56	5,59	1,38	13,53	-	4,19	-	4,19	17,72	29,14
ПК 63.18 - 6 К7Т	18,47	18,47	8,10	5,81	1,38	15,29	-	-	6,44	6,44	21,73	40,20
ПК 60.18 - 6 К7Т	15,52	15,52	7,84	5,81	1,38	15,03	-	4,19	-	4,19	19,22	34,74
ПК 57.18 - 6 К7Т	12,78	12,78	7,38	5,70	1,38	14,46	-	4,19	-	4,19	18,65	31,43
ПК 54.18 - 6 К7Т	12,10	12,10	7,75	4,65	1,38	13,78	-	4,19	-	4,19	17,97	30,07
ПК 51.18 - 6 К7Т	10,55	10,55	7,12	5,53	-	12,65	-	4,19	-	4,19	16,84	27,39
ПК 63.18 - 4 К7Т	16,30	16,30	8,10	5,81	1,38	15,29	-	-	6,44	6,44	21,73	38,03
ПК 60.18 - 4 К7Т	13,44	13,44	7,84	6,69	-	14,53	-	4,19	-	4,19	18,72	32,16
ПК 57.18 - 4 К7Т	11,79	11,79	8,01	5,53	-	13,54	-	4,19	-	4,19	17,73	29,52
ПК 54.18 - 4 К7Т	11,17	11,17	7,75	5,53	-	13,28	-	4,19	-	4,19	17,47	28,64
ПК 51.18 - 4 К7Т	9,67	9,67	6,31	5,53	-	11,84	-	4,19	-	4,19	16,03	25,70
ПК 63.15 - 8 К7Т	20,63	20,63	4,80	6,35	2,89	14,04	-	4,19	-	4,19	18,23	38,86
ПК 60.15 - 8 К7Т	17,59	17,59	4,59	6,35	2,89	13,83	-	4,19	-	4,19	18,02	35,61
ПК 57.15 - 8 К7Т	13,75	13,75	4,38	6,07	2,75	13,20	-	4,19	-	4,19	17,39	31,14
ПК 54.15 - 8 К7Т	11,17	11,17	5,82	4,18	1,38	11,38	-	4,19	-	4,19	15,57	26,74
ПК 51.15 - 8 К7Т	9,68	9,68	5,36	4,09	1,38	10,83	-	4,19	-	4,19	15,02	24,70

И.В. № ПОР...
ПОДПИСЬ И ДАТА
ВЗЛАН. МНВ. №

И.В. № ПОР...	ПОДПИСЬ И ДАТА	ВЗЛАН. МНВ. №
И.В. № ПОР...	ПОДПИСЬ И ДАТА	ВЗЛАН. МНВ. №
И.В. № ПОР...	ПОДПИСЬ И ДАТА	ВЗЛАН. МНВ. №
И.В. № ПОР...	ПОДПИСЬ И ДАТА	ВЗЛАН. МНВ. №
И.В. № ПОР...	ПОДПИСЬ И ДАТА	ВЗЛАН. МНВ. №
И.В. № ПОР...	ПОДПИСЬ И ДАТА	ВЗЛАН. МНВ. №

1. 141-1.62 0000 ВМС

ВЕДОМОСТЬ РАСХОДА СТАЛИ

СТРАНА	ЛИСТ	ЛИСТОВ
Р	1	3

ЦНИИЭП ЖИЛИЩА

МАРКА ПАНЕЛИ	НАПРЯГАЕМАЯ АРМАТУРА		АРМАТУРНЫЕ ИЗДЕЛИЯ										ОБЩИЙ РАСХОД	
	АРМ. СТАЛЬ ГОСТ 10984-81	КЛАСС К-У	АРМАТУРНАЯ СТАЛЬ ГОСТ 6727-80					АРМАТУРНАЯ СТАЛЬ ГОСТ 5781-82						ВСЕГО
			КЛАСС Вр-I			ИТОГО	КЛАСС А-I			ИТОГО				
			φ, мм				φ, мм							
			3	4	5		10	12	14					
6	ВСЕГО	3	4	5	ИТОГО	10	12	14	ИТОГО	ВСЕГО				
ПК 63.15 - 6 К7Т	15,21	15,21	6,63	4,28	1,38	12,29	—	4,19	—	4,19	16,48	31,69		
ПК 60.15 - 6 К7Т	12,42	12,42	6,42	4,28	1,38	12,08	—	4,19	—	4,19	16,27	28,69		
ПК 57.15 - 6 К7Т	11,79	11,79	6,03	5,07	—	11,10	—	4,19	—	4,19	15,29	27,08		
ПК 54.15 - 6 К7Т	10,24	10,24	6,34	4,20	—	10,54	—	4,19	—	4,19	14,73	24,97		
ПК 51.15 - 6 К7Т	8,80	8,80	5,14	4,20	—	9,34	—	4,19	—	4,19	13,53	22,33		
ПК 63.15 - 4 К7Т	13,04	13,04	6,63	5,16	—	11,79	—	4,19	—	4,19	15,98	29,02		
ПК 60.15 - 4 К7Т	11,39	11,39	6,42	5,17	—	11,59	—	4,19	—	4,19	15,78	27,17		
ПК 57.15 - 4 К7Т	9,83	9,83	5,64	4,20	—	9,84	—	4,19	—	4,19	14,03	23,86		
ПК 54.15 - 4 К7Т	9,31	9,31	5,43	4,20	—	9,63	—	4,19	—	4,19	13,82	23,13		
ПК 51.15 - 4 К7Т	8,79	8,79	5,14	4,20	—	9,34	—	4,19	—	4,19	13,53	22,32		
ПК 63.12 - 8 К7Т	16,30	16,30	4,03	5,28	2,25	11,56	—	4,19	—	4,19	15,75	32,05		
ПК 60.12 - 8 К7Т	13,45	13,45	3,85	5,28	2,25	11,38	—	4,19	—	4,19	15,57	29,02		
ПК 57.12 - 8 К7Т	10,81	10,81	3,68	5,72	1,09	10,49	2,79	—	—	2,79	13,28	24,09		
ПК 54.12 - 8 К7Т	9,30	9,30	4,82	3,55	1,04	9,41	2,79	—	—	2,79	12,20	21,50		
ПК 51.12 - 8 К7Т	8,79	8,79	4,44	3,47	1,04	8,95	2,79	—	—	2,79	11,74	20,53		
ПК 63.12 - 6 К7Т	11,95	11,95	5,48	3,62	1,04	10,14	—	4,19	—	4,19	14,33	26,28		
ПК 60.12 - 6 К7Т	10,35	10,35	5,30	3,62	1,04	9,96	—	4,19	—	4,19	14,15	24,50		
ПК 57.12 - 6 К7Т	8,85	8,85	5,00	3,55	1,04	9,59	2,79	—	—	2,79	12,38	21,23		
ПК 54.12 - 6 К7Т	8,38	8,38	5,24	2,85	1,04	9,13	2,79	—	—	2,79	11,92	20,30		
ПК 51.12 - 6 К7Т	7,03	7,03	4,82	3,51	—	8,33	2,79	—	—	2,79	11,12	18,15		

ВЗН. № 1004. ПОДПИСЬ И ДАТА

1.141-1.62 0000 ВМС

ЛИСТ
2

19762 53

ФОРМАТ А3

МАРКА ПАНЕЛИ	НАПРЯГАЕМАЯ АРМАТУРА		АРМАТУРНЫЕ ИЗДЕЛИЯ									ОБЩИЙ РАСХОД
	АРМ. СТАЛЬ ГОСТ 10884-81 КЛАСС К-7 ϕ , мм 6	ВСЕГО	АРМАТУРНАЯ СТАЛЬ ГОСТ 6727-80				АРМАТУРНАЯ СТАЛЬ ГОСТ 5781-82				ВСЕГО	
			КЛАСС Вр-I			ИТОГО	КЛАСС А-I			ИТОГО		
			ϕ , мм				ϕ , мм					
			3	4	5		10	12	14			
ПК 63.12 - 4 К7Т	10,86	10,86	5,48	3,62	1,04	10,14	--	4,19	--	4,19	14,33	25,19
ПК 60.12 - 4 К7Т	9,31	9,31	5,30	4,28	--	9,58	--	4,19	--	4,19	13,77	23,08
ПК 57.12 - 4 К7Т	7,86	7,86	5,42	3,51	--	8,93	2,79	--	--	2,79	11,72	19,58
ПК 54.12 - 4 К7Т	7,45	7,45	5,24	3,51	--	8,75	2,79	--	--	2,79	11,54	18,99
ПК 51.12 - 4 К7Т	6,15	6,15	4,27	3,51	--	7,78	2,79	--	--	2,79	10,57	16,72
ПК 63.10 - 8 К7Т	14,12	14,12	3,40	5,61	1,21	10,22	2,79	--	--	2,79	13,01	27,13
ПК 60.10 - 8 К7Т	11,38	11,38	3,25	5,61	1,21	10,07	2,79	--	--	2,79	12,86	24,24
ПК 57.10 - 8 К7Т	8,85	8,85	3,10	5,38	1,09	9,57	2,79	--	--	2,79	12,36	21,21
ПК 54.10 - 8 К7Т	7,45	7,45	4,27	3,22	1,04	8,53	2,79	--	--	2,79	11,32	18,77
ПК 51.10 - 8 К7Т	7,03	7,03	3,93	3,80	--	7,73	2,79	--	--	2,79	10,52	17,55
ПК 63.10 - 6 К7Т	10,86	10,86	4,85	3,29	1,04	9,18	2,79	--	--	2,79	11,97	22,83
ПК 60.10 - 6 К7Т	8,27	8,27	4,70	3,95	--	8,65	2,79	--	--	2,79	11,44	19,71
ПК 57.10 - 6 К7Т	6,88	6,88	4,42	3,88	--	8,30	2,79	--	--	2,79	11,09	17,97
ПК 54.10 - 6 К7Т	6,51	6,51	4,69	3,18	--	7,87	2,79	--	--	2,79	10,66	17,17
ПК 51.10 - 6 К7Т	6,15	6,15	4,31	3,18	--	7,49	2,79	--	--	2,79	10,28	16,43
ПК 63.10 - 4 К7Т	8,69	8,69	4,85	5,95	--	8,80	2,79	--	--	2,79	11,59	20,28
ПК 60.10 - 4 К7Т	7,24	7,24	4,70	3,95	--	8,65	2,79	--	--	2,79	11,44	18,68
ПК 57.10 - 4 К7Т	6,88	6,88	4,84	3,18	--	8,02	2,79	--	--	2,79	10,81	17,69
ПК 54.10 - 4 К7Т	6,52	6,52	5,09	2,52	--	7,61	2,79	--	--	2,79	10,40	16,92
ПК 51.10 - 4 К7Т	6,15	6,15	4,16	2,52	--	6,68	2,79	--	--	2,79	9,47	15,62

Инв. № подл. - 170415351 АЛТА. ВЗЛМШ. №

1.141-1.62 00008MС

Лист
3

19762 54

ФОРМАТ А3

Госстрой СССР
ЦЕНТРАЛЬНЫЙ ИНСТИТУТ ТЕПЛОТОВОГО ПРОЕКТИРОВАНИЯ
Свердловский филиал
620062, г.Свердловск-62, ул.Чебышева, 4
Заказ № 4065 Лист № 19762 тираж 400
Сдано в печать 20 07 1988 г. цена 4-18