

ТИПОВЫЕ КОНСТРУКЦИИ, ИЗДЕЛИЯ
И УЗЛЫ ЗДАНИЙ И СООРУЖЕНИЙ

СЕРИЯ 1.038.1-1

ПЕРЕМЫЧКИ ЖЕЛЕЗОБЕТОННЫЕ
ДЛЯ ЗДАНИЙ С КИРПИЧНЫМИ СТЕНАМИ

ВЫПУСК 8

ПЕРЕМЫЧКИ БРУСКОВЫЕ И ПЛИТНЫЕ ПРЕДВАРИТЕЛЬНО
НАПРЯЖЕННЫЕ С НАПРЯГАЕМОЙ АРМАТУРОЙ КЛАССА А_т-V
ДЛЯ ЖИЛЫХ И ОБЩЕСТВЕННЫХ ЗДАНИЙ

РАБОЧИЕ ЧЕРТЕЖИ

21028
ЦЕНА 1-08

ЦЕНТРАЛЬНЫЙ ИНСТИТУТ ТИПОВОГО ПРОЕКТИРОВАНИЯ
ГОССТРОЯ СССР

Москва, А-445, Смольная ул., 22

Сдано в печать

11 1986 года

Заказ № 3925

Тираж 3050

экз.

ТИПОВЫЕ КОНСТРУКЦИИ, ИЗДЕЛИЯ
И УЗЛЫ ЗДАНИЙ И СООРУЖЕНИЙ

СЕРИЯ 1.038.1-1

ПЕРЕМЫЧКИ ЖЕЛЕЗОБЕТОННЫЕ
ДЛЯ ЗДАНИЙ С КИРПИЧНЫМИ СТЕНАМИ
ВЫПУСК 8

ПЕРЕМЫЧКИ БРУСКОВЫЕ И ПЛИТНЫЕ ПРЕДВАРИТЕЛЬНО
НАПРЯЖЕННЫЕ С НАПРЯГАЕМОЙ АРМАТУРОЙ КЛАССА Ат-V
ДЛЯ ЖИЛЫХ И ОБЩЕСТВЕННЫХ ЗДАНИЙ

РАБОЧИЕ ЧЕРТЕЖИ

РАЗРАБОТАНЫ ЦНИИЭП ЖИЛИЩА

УТВЕРЖДЕНЫ И ВВЕДЕНЫ В ДЕЙСТВИЕ
С 30 ЯНВАРЯ 1986
ГОСГРАЖДАНСТРОЕМ
ПРИКАЗ ОТ 30.12.85 № 463

РУКОВОДИТЕЛЬ ОТДЕЛЕНИЯ
ПРОЕКТНЫХ РАБОТ

Григорьев ОСТРЕЦОВ

НАЧ. ОТДЕЛА № 11

Н. Росинский Н. РОСИНСКИЙ

ГЛАВ. ИНЖ. ПРОЕКТА

Н. Клепикова Н. КЛЕПИКОВА

При участии НИИЖБ Госстроя СССР

З. И. М. ДИРЕКТОРА НИИЖБ

З. И. В. ЛАБОРАТОРИЕЙ № 24

С. Т. НАУЧНЫЙ СОТРУДНИК

З. И. В. ЛАБОРАТОРИЕЙ № 23

Ю. Гуцин Ю. ГУЦИН

В. Клевцов В. КЛЕВЦОВ

М. Коревицкая М. КОРЕВИЦКАЯ

В. Жуков В. ЖУКОВ

ОБОЗНАЧЕНИЕ	НАИМЕНОВАНИЕ	СТР.
1.038.1-1.8 0000 ТО	ТЕХНИЧЕСКОЕ ОПИСАНИЕ	4
1.038.1-1.8 1000	ПЕРЕМЫЧКА БРУСКОВАЯ 5ПБ21-27Ат \bar{V} ; 5ПБ25-37Ат \bar{V} ; 5ПБ25-27Ат \bar{V} ; 5ПБ27-37Ат \bar{V} ; 5ПБ27-27Ат \bar{V} .	22
1.038.1-1.8 1000 СБ	ПЕРЕМЫЧКА БРУСКОВАЯ 5ПБ21-27Ат \bar{V} ; 5ПБ25-37Ат \bar{V} ; 5ПБ25-27Ат \bar{V} ; 5ПБ27-37Ат \bar{V} ; 5ПБ27-27Ат \bar{V} .	
	СБОРОЧНЫЙ ЧЕРТЕЖ.	24
1.038.1-1.8 2000	ПЕРЕМЫЧКА БРУСКОВАЯ 5ПБ30-37Ат \bar{V} ; 5ПБ30-27Ат \bar{V} ; 5ПБ31-27Ат \bar{V} ; 5ПБ34-20Ат \bar{V} ; 5ПБ36-20Ат \bar{V} .	25
1.038.1-1.8 2000 СБ	ПЕРЕМЫЧКА БРУСКОВАЯ 5ПБ30-37Ат \bar{V} ; 5ПБ30-27Ат \bar{V} ; 5ПБ31-27Ат \bar{V} ; 5ПБ34-20Ат \bar{V} ; 5ПБ36-20Ат \bar{V} .	
	СБОРОЧНЫЙ ЧЕРТЕЖ.	27
1.038.1-1.8 3000	ПЕРЕМЫЧКА БРУСКОВАЯ С АНКЕРАМИ 5ПБ21-27Ат \bar{V} -а; 5ПБ25-27Ат \bar{V} -а; 5ПБ27-27Ат \bar{V} -а; 5ПБ30-27Ат \bar{V} -а.	28
1.038.1-1.8 3000 СБ	ПЕРЕМЫЧКА БРУСКОВАЯ С АНКЕРАМИ 5ПБ21-27Ат \bar{V} -а; 5ПБ25-27Ат \bar{V} -а; 5ПБ27-27Ат \bar{V} -а; 5ПБ30-27Ат \bar{V} -а. СБОРОЧНЫЙ ЧЕРТЕЖ.	30
1.038.1-1.8 4000	ПЕРЕМЫЧКА ПЛИТНАЯ ЗПП14-71Ат \bar{V} ; ЗПП16-71Ат \bar{V} ; ЗПП18-71Ат \bar{V} ; ЗПП21-71Ат \bar{V} ; ЗПП27-71Ат \bar{V} .	31
1.038.1-1.8 4000 СБ	ПЕРЕМЫЧКА ПЛИТНАЯ ЗПП14-71Ат \bar{V} ; ЗПП16-71Ат \bar{V} ; ЗПП18-71Ат \bar{V} ; ЗПП21-71Ат \bar{V} ; ЗПП27-71Ат \bar{V} .	
	СБОРОЧНЫЙ ЧЕРТЕЖ.	33
1.038.1-1.8 5000	ПЕРЕМЫЧКА ПЛИТНАЯ БПП14-72Ат \bar{V} ; БПП16-72Ат \bar{V} ; БПП18-72Ат \bar{V} ; БПП21-72Ат \bar{V} ; БПП27-72Ат \bar{V} .	34
1.038.1-1.8 5000 СБ	ПЕРЕМЫЧКА ПЛИТНАЯ БПП14-72Ат \bar{V} ; БПП16-72Ат \bar{V} ; БПП18-72Ат \bar{V} ; БПП21-72Ат \bar{V} ; БПП27-72Ат \bar{V} .	
	СБОРОЧНЫЙ ЧЕРТЕЖ.	36

1.038.1-1.8 0000

НАЧ. ОТД.	РОСИНСКИЙ	1.12	06.85
Н. КОНТР.	ЦИБЕРМАН	1.12	06.85
ГЛ. КОНСТР.	ПАЛЬМАН	1.12	06.85
ГИП	КЛЕПИКОВА	1.12	06.85
РУК. ГРУПП.	ГОРДОВА	1.12	06.85

СОДЕРЖАНИЕ

СТАДИЯ	ЛИСТ		ЛИСТОВ
	Р	1	
ЦНИИЭП жилища			

ОБОЗНАЧЕНИЕ	НАИМЕНОВАНИЕ	СТР.
1.038.1-1.8 1100	КАРКАС ГНУТЫЙ КР1...КР7	37
1.038.1-1.8 1100 СБ	КАРКАС ГНУТЫЙ К1...КР7. СБОРОЧНЫЙ ЧЕРТЕЖ.	39
1.038.1-1.8 4100	КАРКАС ГНУТЫЙ КР8...КР12	40
1.038.1-1.8 4100 СБ	КАРКАС ГНУТЫЙ КР8...КР12. СБОРОЧНЫЙ ЧЕРТЕЖ.	42
1.038.1-1.8 5100	КАРКАС ГНУТЫЙ КР13...КР17	43
1.038.1-1.8 5100 СБ	КАРКАС ГНУТЫЙ КР13...КР17. СБОРОЧНЫЙ ЧЕРТЕЖ.	45
1.038.1-1.8 2100	КАРКАС ГНУТЫЙ КР18	46
1.038.1-1.8 4200	КАРКАС ГНУТЫЙ КР19	47
1.038.1-1.8 3100	АНКЕР А1	48
1.038.1-1.8 1001	ПЕТЯ СТОПОВОЧНАЯ П1; П2	49
1.038.1-1.8 0000 РМ	ВЕДОМОСТЬ РАСХОДА МАТЕРИАЛОВ	50

1 ОБЩАЯ ЧАСТЬ.

В настоящий выпуск включены рабочие чертежи предварительно напряженных перемычек, армированных стержнями из стали класса А_т V.

Чертежи разработаны по заданию Госгражданстроя в соответствии с ГОСТ 948-84 "Перемычки железобетонные для зданий с кирпичными стенами. Технические условия" и главой СНиП II-21-75 "Бетонные и железобетонные конструкции. Нормы проектирования" с учетом изменения и дополнения этой главы согласно приложению к постановлению Госстроя СССР от 11 мая 1981 г. № 67.

Перемычки предназначены для перекрытия проемов в кирпичных стенах жилых и общественных зданий, имеющих коэффициент надежности по назначению $\gamma_n = 0,95$, и проектируемых для обычных условий строительства, и могут заменять перемычки с ненапряженной арматурой, чертежи которых представлены в выпусках 1 и 2 этой же серии.

В настоящий выпуск включены только те из усиленных брусков и плитных перемычек, которые имеют меньший расход стали (в расчете на сталь, приведенную к стали класса А-I) по сравнению с аналогичными перемычками с ненапряженной арматурой.

Перемычки рассчитаны на нагрузки от собственного веса, веса кладки и перекрытий.

Прогибы перемычек определены от действия постоянных и длительных нагрузок.

Нагрузки, принятые при расчете перемычек, расчетные пролеты, минимальная глубина опирания, расчетные прогибы указаны на листе 2.

1.038.1-1.8 0000 70

НАЧ. ОТД.	РОСИНСКИЙ	1/2	1985
Н. КОНТР.	ТИБЕРМАН	1/2	1985
ГА. КОНСТ.	ПАЛЬМАН	1/2	1985
ГИП	КЛЕПИКОВА	1/2	1985
РУК. ГР.	ГОРЛОВА	1/2	1985

ТЕХНИЧЕСКОЕ ОПИСАНИЕ

СТАДИЯ	ЛИСТ	ЛИСТОВ
Р	1	18

ЦНИИЭП жилища

Номенклатура перемычек приведена в табл. 7 на листе 18.

Маркировка перемычек принята по ГОСТ 948-84. В соответствии с требованиями ГОСТ 23009-78 марка состоит из буквенно-цифровых групп, разделенных дефисами.

Так, например, марка перемычки 5ПБ30-27Ат \bar{V} расшифровывается следующим образом:

5 - перемычка сечением 250x220 мм (номер перемычки по табл. 1, черт. 1 ГОСТ 948-84)

ПБ - перемычка брусковая

30 - длиной 2980 мм (в дм с округлением)

27 - под расчетную нагрузку 27,46 кН/м с учетом собственного веса

Ат \bar{V} - с напрягаемой арматурой класса Ат- \bar{V}

К марке перемычек с анкерами для крепления балконных плит добавлен индекс „а“. Например: 5ПБ30-27Ат \bar{V} -а. При применении этих перемычек привязка анкеров может изменяться; в проектах зданий должно быть дано указание о заделке анкеров в растворе кладки.

Железобетонные перемычки относятся к группе негорюемых конструкций. Предел огнестойкости перемычек шириной $b \geq 250$ мм составляет не менее 1 часа. Предел огнестойкости перемычки шириной $b = 120$ мм 0,75 часа; предел огнестойкости конструкции, состоящей из двух и более поставленных рядом подобных перемычек, будет также не менее 1 часа. (Письмо НИИЖБ № 27/23-806 от 22 февраля 1982 года).

При разработке конструкции перемычек были учтены решения, предложенные НИИЖБ Госстроя СССР совместно с трестом Оргтехстрой Минстроя Лит. ССР и представленные в рабочих чертежах выпуска 2 комплекса 8792 „Предварительно напряженные перемычки“.

В соответствии с данными испытаний, проведенных НИИЖБ совместно с трестом Оргтехстрой Минстроя Лит.ССР, применение предварительного напряжения рабочей арматуры позволило отказаться от установки традиционно принятых для перемычек замкнутых хомутов и применить в качестве расчетной поперечной арматуры корытообразные сетки без дополнительного армирования концов перемычек (Письмо НИИЖБ от 27.08.81 № 27/24-4183).

2. ТЕХНИЧЕСКИЕ ТРЕБОВАНИЯ.

Перемычки должны изготавливаться в соответствии с техническими требованиями ГОСТ 948-84.

Перемычки следует изготавливать из тяжелого бетона проектной марки по прочности на сжатие М 200 при содержании крупного заполнителя не менее 820 л на 1 м³.

Допускается изготовление перемычек из бетона марки по прочности на сжатие М 300. В этом случае требования по содержанию крупного заполнителя нет.

При применении бетона марки по прочности на сжатие М 300 дополнительные каркасы в перемычках не ставятся:

КР18 - в перемычке 5ПБ30 - 37 Ат \bar{V}

КР19 - в перемычке 3ПП27 - 71 Ат \bar{V}

Марка бетона по морозостойкости должна назначаться в зависимости от условий эксплуатации перемычек в зданиях и должна быть не менее марок, указанных в таблице обязательного приложения к ГОСТ 948-84.

Материалы для приготовления бетонной смеси должны удовлетворять требованиям ГОСТ 10268-80, ГОСТ 8267-82.

К моменту отпуска перемычек с завода-изготовителя прочность бетона должна быть не менее 70% проектной марки при поставке перемычек в теплый период года и 90% - при поставке в холодный период.

В качестве рабочей арматуры принята стержневая термически упрочненная арматурная сталь периодического профиля класса Ат- \bar{V}

(ГОСТ 10884-81), $R_a^H = 8000 \text{ кгс/см}^2$; $R_a = 6950 \text{ кгс/см}^2$.

Допускается применение стали класса А- \bar{V} (ГОСТ 5781-82) с соответствующим изменением маркировки перемычек, например: 5ПБ30-27А \bar{V} .

Перемычки следует изготавливать с натяжением арматуры на упоры формы или стэнда. При этом рекомендуется изготавливать по длине форм одновременно несколько перемычек, принимая расстояние между упорами не менее 6 м.

Метод натяжения—электротермический или механический.

Сварные гнутые сетки следует изготавливать из стальной низкоуглеродистой холоднотянутой проволоки периодического профиля класса Вр-І (ГОСТ 6727-80). Сетки должны удовлетворять требованиям СН 393-78 „Инструкция по сварке соединений арматуры и закладных деталей железобетонных конструкций“.

Для подъема и монтажа перемычек предусмотрены замкнутые строповочные петли.

Строповочные петли должны изготавливаться из арматурной стали класса А-І ГОСТ 5781-82 марок ВСтЗсп2 и ВСтЗпс2. Если возможен монтаж перемычек при расчетной зимней температуре ниже -40°C , для строповочных петель не допускается применение стали марки ВСтЗпс2.

3. Указания по изготовлению.

Передачная прочность бетона должна быть соответственно не ниже: для бетона проектной марки по прочности на сжатие М 200 — $R_0 = 160 \text{ кгс/см}^2$, а для М 300 — $R_0 = 240 \text{ кгс/см}^2$.

При электротермическом натяжении температура стержней должна строго контролироваться, а также должны производиться контрольные испытания образцов стержней после электронагрева. Механические свойства арматуры после электронагрева должны быть не ниже браковочных значений до нагрева. Величины контролируемых предварительных напряжений в арматуре определялись исходя из принятой на заводах поточно-агрегатной или конвейерной технологии.

1.038.1-1.8 0000 Т0

Лист

4

С НАТЯЖЕНИЕМ АРМАТУРЫ НА УПОРЫ ФОРМ. ДЛИНА ПРЕДВАРИТЕЛЬНО НАПРЯЖЕННОЙ АРМАТУРЫ ПРИНЯТА РАВНОЙ ДЛИНЕ ПЕРЕМЫЧКИ.

ДЛИНУ ЗАГОТОВКИ НАТЯГИВАЕМЫХ СТЕРЖНЕЙ СЛЕДУЕТ ОПРЕДЕЛЯТЬ С УЧЕТОМ ВЫПУСКОВ ДЛЯ ЗАХВАТНЫХ ПРИСПОСОБЛЕНИЙ, ПРИНИМАЕМЫХ НА ЗАВОДАХ, А ТАК ЖЕ В СООТВЕТСТВИИ С УКАЗАНИЯМИ „РУКОВОДСТВА ПО ТЕХНОЛОГИИ ПРЕДВАРИТЕЛЬНОГО НАПРЯЖЕНИЯ СТЕРЖНЕВОЙ АРМАТУРЫ ЖЕЛЕЗОБЕТОННЫХ КОНСТРУКЦИЙ“ (МОСКВА 1972г. НИИЖБ ГОССТРОЯ СССР). КОНЦЫ НАПРЯГАЕМОЙ АРМАТУРЫ ДОЛЖНЫ БЫТЬ ЗАЩИЩЕНЫ СЛОЕМ РАСТВОРА ТОЛЩИНОЙ НЕ МЕНЕЕ 5 ММ.

СРЕДНЯЯ ВЕЛИЧИНА КОНТРОЛИРУЕМОГО НАТЯЖЕНИЯ ПРИНЯТА $\sigma_{01} = 431 \text{ МПа}$ (4400 кг/см^2), А ДЛЯ ПЕРЕМЫЧЕК 5ПБ30-37АтУ; 3ПП27-71АтУ И 6ПП27-72АтУ $\sigma_{01} = 382 \text{ МПа}$ (3900 кг/см^2), ДОПУСКАЕМОЕ ОТКЛОНЕНИЕ $\pm 8,3 \text{ МПа}$ (900 кг/см^2)

В ТАБЛ.1 ПРИВЕДЕНЫ СРЕДНИЕ ВЕЛИЧИНЫ УСИЛИЙ НАТЯЖЕНИЯ СТЕРЖНЕЙ РАЗЛИЧНОГО ДИАМЕТРА И ДОПУСКАЕМОЕ ОТКЛОНЕНИЕ ЭТИХ УСИЛИЙ.

ТАБЛИЦА 1

ДИАМЕТР СТЕРЖНЯ, ММ	СРЕДНЕЕ УСИЛИЕ НАТЯЖЕНИЯ НА 1 СТЕРЖЕНЬ, КН (ТС)	ДОПУСКАЕМОЕ ОТКЛОНЕНИЕ УСИЛИЯ НАТЯЖЕНИЯ, КН (ТС)
10	33,8 (3,45)	6,96 (0,71)
12	48,8 (4,98)	10,0 (1,02)
14	66,4 (6,77)	13,6 (1,39)
16	76,9 (7,84)	17,8 (1,81)

ИЗГОТОВЛЕНИЕ СЕТОК ДОЛЖНО ПРОИЗВОДИТЬСЯ КОНТАКТНОЙ ТОЧЕЧНОЙ ЭЛЕКТРОСВАРКОЙ В СООТВЕТСТВИИ С ГОСТ 10922-75 И ГОСТ 14098-68.

4. КОНТРОЛЬ И ОЦЕНКА КАЧЕСТВА.

В СООТВЕТСТВИИ С ГОСТ 8829-77 КОНТРОЛЬ И ОЦЕНКА ПРОЧНОСТИ, ЖЕСТКОСТИ И ТРЕЩИНОСТОЙКОСТИ ПРЕДВАРИТЕЛЬНО НАПРЯЖЕННЫХ ПЕРЕМЫЧЕК ДОЛЖЕН ОСУЩЕСТВЛЯТЬСЯ С ИСПОЛЬЗОВАНИЕМ НЕРАЗРУШАЮЩИХ МЕТОДОВ.

ПРИ ЭТОМ ДОЛЖЕН ОСУЩЕСТВЛЯТЬСЯ:

- ВХОДНОЙ КОНТРОЛЬ МАТЕРИАЛОВ ДЛЯ ПРИГОТОВЛЕНИЯ БЕТОННОЙ СМЕСИ И АРМАТУРНОЙ СТАЛИ;
- ОПЕРАЦИОННЫЙ КОНТРОЛЬ КАЧЕСТВА ИЗГОТОВЛЕНИЯ СВАРНЫХ СЕТОК;

- ПРИЕМОЧНЫЙ КОНТРОЛЬ ПРОЧНОСТИ БЕТОНА В ГОТОВЫХ ИЗДЕЛИЯХ, ТОЛЩИНЫ ЗАЩИТНОГО СЛОЯ, ГЕОМЕТРИЧЕСКИХ РАЗМЕРОВ И ВНЕШНЕГО ВИДА
КОНТРОЛЬ НАТЯЖЕНИЯ АРМАТУРЫ ДОЛЖЕН ОСУЩЕСТВЛЯТЬСЯ В СООТВЕТСТВИИ С ГОСТ 22362-77.

КОНТРОЛЬ КАЧЕСТВА УСТАНОВКИ СВАРНЫХ СЕТОК В ОПАЛУБОЧНЫЕ ФОРМЫ И РАСПОЛОЖЕНИЯ ПРЕДВАРИТЕЛЬНО НАПРЯЖЕННОЙ АРМАТУРЫ ДОЛЖЕН ПРОИЗВОДИТЬСЯ ПЕРЕД БЕТОНИРОВАНИЕМ. ПРИ ЭТОМ УСТАНАВЛИВАЕТСЯ СООТВЕТСТВИЕ ФАКТИЧЕСКИХ ДИАМЕТРОВ АРМАТУРЫ ТРЕБУЕМЫМ ПО ПРОЕКТУ, ПРОВЕРЯЕТСЯ КРЕПЛЕНИЕ СВАРНЫХ СЕТОК, ОБЕСПЕЧИВАЮЩЕЕ СОХРАНЕНИЕ ИХ ПОЛОЖЕНИЯ ПРИ БЕТОНИРОВАНИИ; ИЗМЕРЯЕТСЯ ТОЛЩИНА ЗАЩИТНОГО СЛОЯ ПРЕДВАРИТЕЛЬНО НАПРЯЖЕННОЙ АРМАТУРЫ И АРМАТУРНЫХ СЕТОК

Толщина защитного слоя измеряется не менее чем в 10% подготовленных для бетонирования форм (но не менее чем в 3-х формах) для предварительно напряженной арматуры в произвольном сечении по длине формы, для сварных сеток - со стороны боковых граней формы. Толщина защитного слоя для продольной арматуры - не менее 15 мм.

Отклонение фактической толщины защитного слоя от проектных требований не должно превышать ± 5 мм - для предварительно напряженной арматуры; ± 3 мм - для сварных сеток.

Допускается определять толщину защитного слоя после бетонирования магнитным методом по ГОСТ 22904-78.

При приемочном контроле в готовых изделиях контролируется прочность бетона, геометрические размеры и внешний вид изделий. Прочность бетона следует контролировать ультразвуковым методом по ГОСТ 17624-78 или механическими методами по ГОСТ 22690.0-77 ÷ ГОСТ 22690.4-77.

Прочность бетона должна определяться не менее чем в 10% изделий, составляющих партию. Контроль прочности бетона, как правило, следует производить в трех участках каждого изделия,

расположенных в средней зоне и на опорных участках. Всего в каждой партии прочность бетона должна определяться не менее, чем в 9 участках. Оценку прочности следует производить по ГОСТ 18105.0-80; ГОСТ 18105.1-80.

Для перемычек, аттестуемых по высшей категории качества, коэффициент вариации прочности бетона должен быть не более 10%.

Геометрические размеры должны контролироваться не менее, чем в 10% изделий от каждой партии металлическими рулетками или метрами, отвечающими требованиям соответственно ГОСТ 7502-80* и ГОСТ 427-75*.

Отклонения от номинальных размеров по длине перемычек и по размерам поперечного сечения, отклонение от прямолинейности реального профиля поверхности перемычки не должны превышать величин, указанных в табл. 8 ГОСТ 948-84; качество и внешний вид перемычек следует принимать по ГОСТ 13015.0-83. Внешний вид и качество поверхностей перемычек должны соответствовать утвержденным в установленном порядке эталонам. Справочная масса перемычек, приведенная в чертежах, определена при средней плотности бетона $\gamma = 2500 \text{ кг/м}^3$.

При изготовлении перемычек из бетона с другой плотностью масса их должна быть уточнена.

Отклонение фактической массы перемычек от справочной не должно превышать $\pm 5\%$ (ГОСТ 13015.0-83).

В период освоения производства предварительно напряженных перемычек допускается производить контроль качества бетона без использования неразрушающих методов путем испытания контрольных кубов по ГОСТ 10180-78 и оценивать прочность бетона по ГОСТ 18105.0-80 и ГОСТ 18105.1-80. При этом обязательно проведение контрольных испытаний перемычек нагружением по ГОСТ 8829-77. Схемы проведения контрольных испытаний и контрольные нагрузки даны на листах 11-17.

5. ХРАНЕНИЕ И ТРАНСПОРТИРОВАНИЕ.

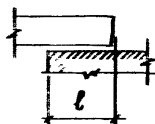
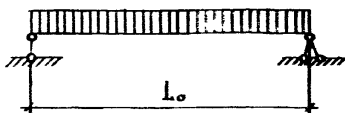
Подъем, погрузка и разгрузка перемычек должны производиться захватом за предусмотренные проектом строповочные петли.

При хранении и транспортировании перемычки должны опираться на деревянные подкладки и прокладки. Подкладки под нижний ряд перемычек следует укладывать по плотному, тщательно выровненному основанию. Прокладки между перемычками по высоте штабеля должны быть расположены по вертикали одна над другой на расстоянии не более 250 мм от торца перемычки. Толщина прокладок должна превышать размер строповочных петель на 20 мм.

При транспортировании перемычки следует укладывать на транспортные средства в горизонтальном положении, продольной осью по направлению движения транспорта и надежно закреплять устройствами, предохраняющими их от смещения во время перевозки. Паспортизацию перемычек, а также правила нанесения и состав маркировочных знаков следует производить по ГОСТ 948-84.

РАСЧЕТНАЯ СХЕМА

ОПОРЕНИЕ ПЕРЕМЫЧКИ



ДААННЫЕ ДЛЯ РАСЧЕТА

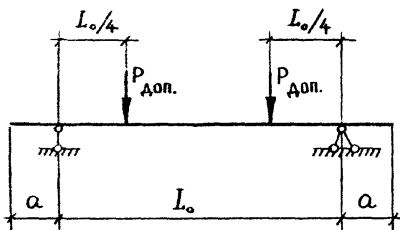
ТАБЛИЦА 2

МАРКА	РАСЧЕТНЫЙ ПРОГИБ L_0 , мм	МИНИМАЛЬНАЯ ГАЗОВЫЯ ПРОТЯЖЕННОСТЬ L , мм	НАГРУЗКИ кН/м (кгс/м)				РАСЧЕТНЫЙ ПРОГИБ ОТ ВОСТОЯННОЙ И ДЛИТЕЛЬНОЙ НАГРУЗКИ, мм
			РАСЧЕТНАЯ	НОРМАТИВНАЯ			
				СУММАРНАЯ	ПОСТОЯННАЯ И ДЛИТЕЛЬНАЯ	КРАТКОВРЕМЕННАЯ	
5ПБ 21 - 27 А _г √	1900	170	27,5 (2800)	23,8 (2430)	20,9 (2130)	2,94 (300)	0,07
5ПБ 21 - 27 А _г √ - α							
5ПБ 25 - 37 А _г √	2230	230	37,3 (3800)	32,8 (3340)	29,8 (3040)	2,94 (300)	7,2
5ПБ 25 - 27 А _г √	2230	230	27,5 (2800)	23,8 (2430)	20,9 (2130)	2,94 (300)	3,8
5ПБ 25 - 27 А _г √ - α							
5ПБ 27 - 37 А _г √	2490	230	37,3 (3800)	32,8 (3340)	29,8 (3040)	2,94 (300)	10,1
5ПБ 27 - 27 А _г √	2490	230	27,5 (2800)	23,8 (2430)	20,9 (2130)	2,94 (300)	7,2
5ПБ 27 - 27 А _г √ - α							
5ПБ 30 - 37 А _г √	2750	230	37,3 (3800)	32,8 (3340)	29,8 (3040)	2,94 (300)	13,1
5ПБ 30 - 27 А _г √	2750	230	27,5 (2800)	23,8 (2430)	20,9 (2130)	2,94 (300)	8,8
5ПБ 30 - 27 А _г √ - α							
5ПБ 31 - 27 А _г √	2880	230	27,5 (2800)	23,8 (2430)	20,9 (2130)	2,94 (300)	11,8
5ПБ 34 - 20 А _г √	3140	230	19,6 (2000)	17,2 (1750)	15,1 (1540)	2,06 (210)	14,4
5ПБ 36 - 20 А _г √	3400	230	19,6 (2000)	17,2 (1750)	15,1 (1540)	2,06 (210)	16,8
3ПН 14 - 71 А _г √	1250	170	70,6 (7200)	61,8 (6300)	55,9 (5700)	5,88 (600)	0,2
3ПН 16 - 71 А _г √	1380	170					1,5
3ПН 18 - 71 А _г √	1640	170					2,4
3ПН 21 - 71 А _г √	1900	170					3,5
3ПН 27 - 71 А _г √	2490	230					12,35
6ПН 14 - 72 А _г √	1250	170	71,6 (7300)	62,8 (6400)	56,9 (5800)	5,88 (600)	0,01
6ПН 16 - 72 А _г √	1380	170					0,13
6ПН 18 - 72 А _г √	1640	170					4,9
6ПН 21 - 72 А _г √	1900	170					2,5
6ПН 27 - 72 А _г √	2490	230					10,5

1.038.1-1.8 0000 TO

ЛМСТ
9

СХЕМА ОПИРАНИЯ И ЗАГРУЖЕНИЯ ПРИ ИСПЫТАНИИ



ДАННЫЕ ДЛЯ ИСПЫТАНИЙ. РАСЧЕТНЫЕ ПРОЛЕТЫ.

ТАБЛИЦА 3

МАРКА	l_0 , мм	a , мм	МАРКА	l_0 , мм	a , мм
5ПБ 21 - 27 А _Г V	1900	85	5ПБ 34 - 20 А _Г V	3140	115
5ПБ 21 - 27 А _Г V - a	1900	85	5ПБ 36 - 20 А _Г V	3400	115
5ПБ 25 - 37 А _Г V	2230	115	3ПП 14 - 71 А _Г V	1250	85
5ПБ 25 - 27 А _Г V	2230	115	3ПП 16 - 71 А _Г V	1380	85
5ПБ 25 - 27 А _Г V - a	2230	115	3ПП 18 - 71 А _Г V	1640	85
5ПБ 27 - 37 А _Г V	2490	115	3ПП 21 - 71 А _Г V	1900	85
5ПБ 27 - 27 А _Г V	2490	115	3ПП 27 - 71 А _Г V	2490	115
5ПБ 27 - 27 А _Г V - a	2490	115	6ПП 14 - 72 А _Г V	1250	85
5ПБ 30 - 37 А _Г V	2750	115	6ПП 16 - 72 А _Г V	1380	85
5ПБ 30 - 27 А _Г V	2750	115	6ПП 18 - 72 А _Г V	1640	85
5ПБ 30 - 27 А _Г V - a	2750	115	6ПП 21 - 72 А _Г V	1900	85
5ПБ 31 - 27 А _Г V	2880	115	6ПП 27 - 72 А _Г V	2490	115

1.038.1-18 0000 Т0

ЛМСТ

10

ТАБЛИЦА 4

ДАННЫЕ ДЛЯ ИСПЫТАНИЙ. ПРОВЕРКА ПРОЧНОСТИ

МАРКА	ХАРАКТЕР РАЗРУШЕНИЯ	
	1. ТЕКУЧЕСТЬ ПРОДОЛЬНОЙ РАСТЯНУТОЙ АРМАТУРЫ ДО НАСТУПЛЕНИЯ РАЗДРОБЛЕНИЯ БЕТОНА СЖАТОЙ ЗОНЫ C = 1,4	
	ВЕЛИЧИНА КОНТРОЛЬНОЙ РАЗРУШАЮЩЕЙ НАГРУЗКИ ЗА ВЫЧЕТОМ СОБСТВЕННОГО ВЕСА В кН (КГС), ПРИ КОТОРОЙ	
	ПЕРЕМЫЧКИ ПРИЗНАЮТСЯ ГОДНЫМИ: ≥ R _{доп.}	ТРЕБУЕТСЯ ПОВТОРНОЕ ИСПЫТАНИЕ: < R _{доп.} , НО ≥ 0,85 R _{доп.}
5ПБ 21-27 А _т V	≥ 35,3 (3595)	< 35,3 (3595), НО ≥ 30,0 (3055)
5ПБ 21-27 А _т V -а		
5ПБ 25-37 А _т V	≥ 56,7 (5780)	< 56,7 (5780), НО ≥ 48,2 (4910)
5ПБ 25-27 А _т V	≥ 41,3 (4215)	< 41,3 (4215), НО ≥ 35,2 (3565)
5ПБ 25-27 А _т V -а		
5ПБ 27-37 А _т V	≥ 63,3 (6450)	< 63,3 (6450), НО ≥ 53,8 (5485)
5ПБ 27-27 А _т V	≥ 46,2 (4710)	< 46,2 (4710), НО ≥ 39,2 (4000)
5ПБ 27-27 А _т V -а		
5ПБ 30-37 А _т V	≥ 69,9 (7125)	< 69,9 (7125), НО ≥ 59,4 (6055)
5ПБ 30-27 А _т V	≥ 51,0 (5200)	< 51,0 (5200), НО ≥ 43,3 (4420)
5ПБ 30-27 А _т V -а		
5ПБ 31-27 А _т V	≥ 53,4 (5445)	< 53,4 (5445), НО ≥ 45,4 (4630)
5ПБ 34-20 А _т V	≥ 41,0 (4180)	< 41,0 (4180), НО ≥ 34,8 (3550)
5ПБ 36-20 А _т V	≥ 44,4 (4525)	< 44,4 (4525), НО ≥ 37,7 (3845)
3ПП 14-71 А _т V	≥ 60,5 (6170)	< 60,5 (6170), НО ≥ 51,4 (5245)
3ПП 16-71 А _т V	≥ 66,8 (6810)	< 66,8 (6810), НО ≥ 56,8 (5790)
3ПП 18-71 А _т V	≥ 79,4 (8095)	< 79,4 (8095), НО ≥ 67,5 (6880)
3ПП 21-71 А _т V	≥ 91,9 (9375)	< 91,9 (9375), НО ≥ 78,2 (7970)
3ПП 27-71 А _т V	≥ 121,0 (12290)	< 121,0 (12290), НО ≥ 102,0 (10445)
6ПП 14-72 А _т V	≥ 60,9 (6210)	< 60,9 (6210), НО ≥ 51,8 (5280)
6ПП 16-72 А _т V	≥ 67,3 (6860)	< 67,3 (6860), НО ≥ 57,2 (5830)
6ПП 18-72 А _т V	≥ 79,9 (8150)	< 79,9 (8150), НО ≥ 67,9 (6925)
6ПП 21-72 А _т V	≥ 92,6 (9445)	< 92,6 (9445), НО ≥ 78,7 (8025)
6ПП 27-72 А _т V	≥ 121,0 (12375)	< 121,0 (12375), НО ≥ 103,0 (10520)

1.038.1-1.8 0000 Т0

Лист

ПРОДОЛЖЕНИЕ ТАБЛ. 4

МАРКА	ХАРАКТЕР РАЗРУШЕНИЯ	
	1. РАЗРЫВ ПРОДОЛЬНОЙ РАСТЯНУТОЙ АРМАТУРЫ:	
	2. РАЗДРОБЛЕНИЕ БЕТОНА СЖАТОЙ ЗОНЫ СЕЧЕНИЯ ДО НАСТУПЛЕНИЯ ТЕКУЧЕСТИ ПРОДОЛЬНОЙ РАСТЯНУТОЙ АРМАТУРЫ C = 1,6	
	ВЕЛИЧИНА КОНТРОЛЬНОЙ РАЗРУШАЮЩЕЙ НАГРУЗКИ ЗА ВЫЧЕТОМ СОБСТВЕННОГО ВЕСА В кН (КГС), ПРИ КОТОРОЙ	
ПЕРЕМЫЧКИ ПРИЗНАЮТСЯ ГОДНЫМИ ≥ R _{доп.}	ТРЕБУЕТСЯ ПОВТОРНОЕ ИСПЫТАНИЕ < R _{доп.} , НО ≥ 0,85 · R _{доп.}	
5ПБ21 - 27 А _т V	≥ 40,5 (4125)	< 40,5 (4125), НО ≥ 34,4 (3505)
5ПБ21 - 27 А _т V - α		
5ПБ25 - 37 А _т V	≥ 65,0 (6625)	< 65,0 (6625), НО ≥ 55,2 (5630)
5ПБ25 - 27 А _т V	≥ 47,5 (4840)	< 47,5 (4840), НО ≥ 40,4 (4115)
5ПБ25 - 27 А _т V - α		
5ПБ27 - 37 А _т V	≥ 72,6 (7400)	< 72,6 (7400), НО ≥ 61,7 (6290)
5ПБ27 - 27 А _т V	≥ 53,0 (5405)	< 53,0 (5405), НО ≥ 45,1 (4595)
5ПБ27 - 27 А _т V - α		
5ПБ30 - 37 А _т V	≥ 80,4 (8170)	< 80,4 (8170), НО ≥ 68,4 (6945)
5ПБ30 - 27 А _т V	≥ 58,5 (5970)	< 58,5 (5970), НО ≥ 49,8 (5075)
5ПБ30 - 27 А _т V - α		
5ПБ34 - 27 А _т V	≥ 61,3 (6250)	< 61,3 (6250), НО ≥ 52,1 (5315)
5ПБ34 - 20 А _т V	≥ 47,1 (4805)	< 47,1 (4805), НО ≥ 40,1 (4085)
5ПБ36 - 20 А _т V	≥ 54,0 (5205)	< 54,0 (5205), НО ≥ 43,4 (4425)
3ПП14 - 71 А _т V	≥ 69,3 (7070)	< 69,3 (7070), НО ≥ 58,9 (6010)
3ПП16 - 71 А _т V	≥ 76,5 (7805)	< 76,5 (7805), НО ≥ 65,1 (6635)
3ПП18 - 71 А _т V	≥ 94,0 (9275)	< 94,0 (9275), НО ≥ 77,3 (7885)
3ПП21 - 71 А _т V	≥ 105,0 (10745)	< 105,0 (10745), НО ≥ 89,5 (9130)
3ПП27 - 71 А _т V	≥ 138,0 (14080)	< 138,0 (14080), НО ≥ 117,0 (11970)
6ПП14 - 72 А _т V	≥ 69,9 (7125)	< 69,9 (7125), НО ≥ 59,4 (6055)
6ПП16 - 72 А _т V	≥ 77,1 (7865)	< 77,1 (7865), НО ≥ 65,6 (6685)
6ПП18 - 72 А _т V	≥ 94,6 (9345)	< 94,6 (9345), НО ≥ 77,9 (7945)
6ПП21 - 72 А _т V	≥ 106,0 (10830)	< 106,0 (10830), НО ≥ 90,3 (9205)
6ПП27 - 72 А _т V	≥ 139,0 (14190)	< 139,0 (14190), НО ≥ 118,0 (12065)

1.038.1-1.8 0000 Т0

ЛСТ

12

ТАБЛИЦА 5

ДАННЫЕ ДЛЯ ИСПЫТАНИЙ. ПРОВЕРКА ЖЕСТКОСТИ.

МАРКА	СРОК ИСПЫТАНИЯ ПЕРЕМЫЧКИ ПОСЛЕ ИЗГОТОВЛЕНИЯ В СУТКАХ	КОНТРОЛЬНАЯ НАГРУЗКА ЗА ВЫЧЕТОМ СОБСТВЕННОГО ВЕСА Р _{доп} , кН (КГС)	$\frac{f_{дл.}}{f_{пред}}$ %	ПРОГИБЫ ИЗМЕРЕННЫЕ (ММ), ПРИ КОТОРЫХ		
				ПРОГИБ ОТ ПОЛНОЙ КОНТРОЛЬНОЙ НАГРУЗКИ f _к , ММ	ПЕРЕМЫЧКИ ПРИЗНАЮТСЯ ГОДНЫМИ	ТРЕБУЕТСЯ ПОВТОРНОЕ ИСПЫТАНИЕ
5ПБ 24-27АтV̄, 5ПБ 24-27АтV̄-а	3	19,2 (1955)	47	1,22	≤ 1,46	> 1,46, но ≤ 1,59
	7	19,6 (1995)		1,24	≤ 1,49	> 1,49, но ≤ 1,61
	14	18,0 (1835)		1,15	≤ 1,38	> 1,38, но ≤ 1,5
	28	19,4 (1975)		1,23	≤ 1,48	> 1,48, но ≤ 1,6
	100	18,6 (1895)		1,18	≤ 1,42	> 1,42, но ≤ 1,53
5ПБ 25-37АтV̄	3	34,4 (3510)	76	5,27	≤ 6,32	> 6,32, но ≤ 6,85
	7	34,8 (3545)		5,2	≤ 6,24	> 6,24, но ≤ 6,76
	14	34,1 (3475)		5,16	≤ 6,19	> 6,19, но ≤ 6,71
	28	33,8 (3445)		5,11	≤ 6,13	> 6,13, но ≤ 6,64
	100	31,8 (3240)		4,92	≤ 5,90	> 5,90, но ≤ 6,4
5ПБ 25-27АтV̄, 5ПБ 25-27АтV̄-а	3	22,5 (2290)	49	3,36	≤ 4,03	> 4,03, но ≤ 4,37
	7	22,9 (2340)		3,16	≤ 3,79	> 3,79, но ≤ 4,11
	14	22,5 (2290)		3,04	≤ 3,65	> 3,65, но ≤ 3,95
	28	22,7 (2315)		3,21	≤ 3,85	> 3,85, но ≤ 4,17
	100	21,8 (2220)		3,15	≤ 3,78	> 3,78, но ≤ 4,10
5ПБ 27-37АтV̄	3	40,6 (4140)	94	7,68	≤ 8,45	> 8,45, но ≤ 8,83
	7	40,6 (4140)		7,6	≤ 8,36	> 8,36, но ≤ 8,74
	14	39,5 (4025)		7,4	≤ 8,14	> 8,14, но ≤ 8,51
	28	38,4 (3915)		7,2	≤ 7,92	> 7,92, но ≤ 8,28
	100	35,4 (3610)		6,72	≤ 7,39	> 7,39, но ≤ 7,73
5ПБ 27-27АтV̄, 5ПБ 27-27АтV̄-а	3	26,4 (2695)	64	4,71	≤ 5,65	> 5,65, но ≤ 6,12
	7	26,7 (2720)		4,6	≤ 5,52	> 5,52, но ≤ 5,98
	14	26,2 (2670)		4,55	≤ 5,46	> 5,46, но ≤ 5,92
	28	25,9 (2640)		4,6	≤ 5,52	> 5,52, но ≤ 5,98
	100	24,3 (2480)		4,38	≤ 5,26	> 5,26, но ≤ 5,69

1.038.1-1.8 0000 TO

Лист

13

ПРОДОЛЖЕНИЕ ТАБЛ. 5

МАРКА	СРОКИ ИСПЫТАНИЯ ПЕРЕМЫЧКИ ПОСЛЕ ИЗГОТОВЛЕНИЯ В СУТКАХ	КОНТРОЛЬНАЯ НАГРУЗКА ЗА ВЪЕТОМ СОБСТВЕННОГО ВЕСА Р _{доп.} , кН (КГС)	f _{ал.} , f _{пред.} %	ПРОГИБ ОТ ПОДЪЕМА КОНТРОЛЬНОЙ НАГРУЗКИ	ПРОГИБЫ ИЗМЕРЕННЫЕ (мм), ПРИ КОТОРЫХ	
				f _к , мм	ПЕРЕМЫЧКИ ПРИЗНАЮТСЯ ГОДНЫМИ	ТРЕБУЕТСЯ ПОВТОРНОЕ ИСПЫТАНИЕ
5ПБ30-37 АгV	3	47,3 (4825)	100	13,32	≤ 14,65	> 14,65, но ≤ 15,32
	7	46,9 (4785)		11,42	≤ 12,56	> 12,56, но ≤ 13,13
	14	45,3 (4615)		11,09	≤ 12,2	> 12,2, но ≤ 12,75
	28	43,6 (4450)		10,82	≤ 11,9	> 11,9, но ≤ 12,44
	100	39,1 (3990)		9,71	≤ 10,68	> 10,68, но ≤ 11,17
5ПБ30-27 АгV 5ПБ30-27 АгV-а	3	30,9 (3150)	78	8,95	≤ 10,74	> 10,74, но ≤ 11,64
	7	30,9 (3150)		6,47	≤ 7,76	> 7,76, но ≤ 8,41
	14	29,7 (3030)		6,28	≤ 7,54	> 7,54, но ≤ 8,16
	28	29,2 (2975)		6,26	≤ 7,51	> 7,51, но ≤ 8,14
	100	26,9 (2740)		5,84	≤ 7,01	> 7,01, но ≤ 7,59
5ПБ34-27 АгV	3	32,3 (3295)	96	11,64	≤ 12,8	> 12,8, но ≤ 13,39
	7	32,3 (3295)		8,76	≤ 9,64	> 9,64, но ≤ 10,07
	14	32,1 (3270)		8,96	≤ 9,86	> 9,86, но ≤ 10,3
	28	30,5 (3115)		8,42	≤ 9,26	> 9,26, но ≤ 9,68
	100	28,1 (2865)		7,88	≤ 8,67	> 8,67, но ≤ 9,06
5ПБ34-20 АгV	3	23,5 (2395)	100	13,43	≤ 14,77	> 14,77, но ≤ 15,44
	7	23,7 (2420)		10,07	≤ 11,08	> 11,08, но ≤ 11,58
	14	23,0 (2350)		9,8	≤ 10,78	> 10,78, но ≤ 11,27
	28	23,0 (2350)		10,0	≤ 11,0	> 11,0, но ≤ 11,5
	100	21,6 (2205)		9,53	≤ 10,48	> 10,48, но ≤ 10,96
5ПБ36-20 АгV	3	26,7 (2725)	100	15,87	≤ 17,46	> 17,46, но ≤ 18,25
	7	27,0 (2750)		12,23	≤ 13,45	> 13,45, но ≤ 14,06
	14	25,9 (2645)		11,79	≤ 12,97	> 12,97, но ≤ 13,56
	28	25,4 (2590)		11,7	≤ 12,87	> 12,87, но ≤ 13,46
	100	23,4 (2385)		10,88	≤ 11,97	> 11,97, но ≤ 12,51

1.038.1-1.8 0000 TO

ПРОДОЛЖЕНИЕ ТАБЛ. 5

МАРКА	Срок испытания периоды после изготовления в сутках	Контрольная нагрузка за вычетом соб- ственной веса Р _{доп} , кН (кгс)	$\frac{\delta}{l_{пред}}$ %	Прогиб от пол- ной контроль- ной на- грузки $\delta_{к}$ мм	Прогибы измеренные (мм) при которых	
					перемыч- ки при- наются годными	требуется повтор- ное испытание
3 ПП14-71 АгV	3	33,0 (3360)		0,37	≤ 0,44	> 0,44, но ≤ 0,48
	7	34,4 (3515)		0,34	≤ 0,41	> 0,41, но ≤ 0,44
	14	34,7 (3540)		0,34	≤ 0,41	> 0,41, но ≤ 0,44
	28	34,7 (3540)		0,34	≤ 0,41	> 0,41, но ≤ 0,44
	100	33,6 (3430)		0,34	≤ 0,41	> 0,41, но ≤ 0,44
3 ПП16-71 АгV	3	36,4 (3710)		1,23	≤ 1,48	> 1,48, но ≤ 1,6
	7	37,9 (3865)		1,09	≤ 1,31	> 1,31, но ≤ 1,42
	14	38,3 (3905)		0,96	≤ 1,15	> 1,15, но ≤ 1,25
	28	38,3 (3905)		0,94	≤ 1,13	> 1,13, но ≤ 1,22
	100	37,2 (3790)		0,93	≤ 1,12	> 1,12, но ≤ 1,24
3 ПП18-71 АгV	3	45,6 (4645)		2,54	≤ 3,05	> 3,05, но ≤ 3,3
	7	46,5 (4740)		1,93	≤ 2,32	> 2,32, но ≤ 2,51
	14	46,0 (4690)		1,91	≤ 2,29	> 2,29, но ≤ 2,48
	28	46,5 (4740)		2,01	≤ 2,41	> 2,41, но ≤ 2,61
	100	44,2 (4505)		0,84	≤ 1,01	> 1,01, но ≤ 1,09
3 ПП24-71 АгV	3	55,4 (5650)		3,72	≤ 4,46	> 4,46, но ≤ 4,84
	7	56,4 (5755)		3,1	≤ 3,72	> 3,72, но ≤ 4,03
	14	54,9 (5595)		2,97	≤ 3,56	> 3,56, но ≤ 3,86
	28	54,3 (5540)		3,03	≤ 3,64	> 3,64, но ≤ 3,94
	100	51,1 (5215)		2,87	≤ 3,44	> 3,44, но ≤ 3,73
3 ПП27-71 АгV	3	78,9 (8045)		10,79	≤ 11,87	> 11,87, но ≤ 12,41
	7	78,2 (7970)		9,12	≤ 10,03	> 10,03, но ≤ 10,49
	14	75,4 (7690)		5,82	≤ 9,70	> 9,70, но ≤ 10,...
	28	63,4 (6465)		8,6	≤ 9,46	> 9,46, но ≤ 9,84
	100	67,0 (6835)		7,88	≤ 8,67	> 8,67, но ≤ 9,06

1.038.1-1.8 0000 TO

ПРОДОЛЖЕНИЕ ТАБЛ. 5

МАРКА	СРОК ИСПЫТАНИЯ ПЕРЕМЫШКИ ПОСАЖИ ИЗГОТОВЛЕННЫ В СЯТКАХ	КОНТРОЛЬНАЯ НАГРУЗКА ЗА ВЫЧЕТОМ СОБ- СТВЕННОГО ВЕСА Р _{доп.} кН (КГС)	$\frac{f_{доп.}}{f_{норм.}}$ %	ПРОГИБ ОТ ПОД- НОЙ КОНТРОЛ- НОЙ НА- ГРУЗКИ $\frac{f_{доп.}}{f_{норм.}}$ мм	ПРОГИБЫ ИЗМЕРЕННЫЕ (мм), ПРИ КОТОРЫХ	
					ПЕРЕМЫШКИ ПРИ- ЗНАЮТСЯ ГОДНЫМИ	ТРЕБУЕТСЯ ПОВТОР- НОЕ ИСПЫТАНИЕ
6 ПП14-72 АгV	3	34,4 (3410)	7	0,28	≤ 0,34	> 0,34, но ≤ 0,36
	7	34,9 (3555)		0,26	≤ 0,31	> 0,31, но ≤ 0,34
	14	35,2 (3590)		0,26	≤ 0,31	> 0,31, но ≤ 0,34
	28	35,2 (3590)		0,26	≤ 0,31	> 0,31, но ≤ 0,34
	100	33,8 (3445)		0,25	≤ 0,3	> 0,3, но ≤ 0,32
6 ПП16-72 АгV	3	37,0 (3770)	9	0,40	≤ 0,48	> 0,48, но ≤ 0,52
	7	38,5 (3930)		0,38	≤ 0,46	> 0,46, но ≤ 0,49
	14	38,9 (3970)		0,38	≤ 0,46	> 0,46, но ≤ 0,49
	28	38,9 (3970)		0,38	≤ 0,46	> 0,46, но ≤ 0,49
	100	37,4 (3810)		0,37	≤ 0,44	> 0,44, но ≤ 0,48
6 ПП18-72 АгV	3	43,9 (4480)	32	1,66	≤ 1,99	> 1,99, но ≤ 2,16
	7	45,8 (4670)		1,16	≤ 1,39	> 1,39, но ≤ 1,51
	14	44,8 (4575)		1,14	≤ 1,37	> 1,37, но ≤ 1,48
	28	46,2 (4715)		1,26	≤ 1,51	> 1,51, но ≤ 1,64
	100	44,4 (4525)		1,23	≤ 1,48	> 1,48, но ≤ 1,60
6 ПП21-72 АгV	3	53,6 (5465)	37	2,57	≤ 3,08	> 3,08, но ≤ 3,34
	7	54,7 (5575)		1,89	≤ 2,27	> 2,27, но ≤ 2,46
	14	53,6 (5465)		1,88	≤ 2,26	> 2,26, но ≤ 2,44
	28	54,1 (5520)		2,0	≤ 2,4	> 2,4, но ≤ 2,6
	100	51,4 (5245)		1,91	≤ 2,29	> 2,29, но ≤ 2,48
6 ПП27-72 АгV	3	77,3 (7885)	96	9,28	≤ 10,21	> 10,21, но ≤ 10,67
	7	77,3 (7885)		7,83	≤ 8,61	> 8,61, но ≤ 9,0
	14	74,5 (7595)		7,46	≤ 8,21	> 8,21, но ≤ 8,58
	28	73,1 (7450)		7,17	≤ 7,89	> 7,89, но ≤ 8,24
	100	67,4 (6870)		7,01	≤ 7,71	> 7,71, но ≤ 8,06

1.038.1-1.8 0000 TO

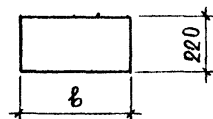
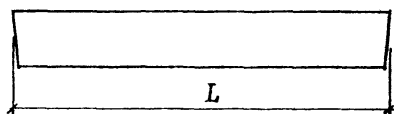
Лист

16

Таблица 6

ДАННЫЕ ДЛЯ ИСПЫТАНИЙ. ПРОВЕРКА ТРЕЩИНОСТОЙКОСТИ.

МАРКА	СРОК ИСПЫТАНИЯ ПЕРЕМЫЧЕК ПОСЛЕ ИЗГОТОВЛЕНИЯ ВСТЫКАХ					КОНТ- РОЛЬНАЯ ШИРИНА РАСКРЫ- ТИЯ ТРЕ- ЩИН, мм
	3	7	14	28	100	
	КОНТРОЛЬНАЯ НАГРУЗКА ЗА ВЫЧЕТОМ СОБСТВЕННОГО ВЕСА ПЕРЕМЫЧЕК $R_{доп}$, кН (кгс)					
5ПБ21-27 А _т Ⅱ	22,1 (2250)	22,5 (2295)	20,7 (2110)	22,3 (2270)	21,4 (2180)	0,25
5ПБ21-27 А _т Ⅱ-а						
5ПБ25-37 А _т Ⅱ	38,0 (3870)	38,3 (3910)	37,6 (3835)	37,2 (3795)	35,1 (3575)	
5ПБ25-27 А _т Ⅱ	25,8 (2635)	26,4 (2690)	25,8 (2635)	26,1 (2665)	25,1 (2555)	
5ПБ25-27 А _т Ⅱ-а						
5ПБ27-37 А _т Ⅱ	44,8 (4565)	44,8 (4565)	43,5 (4440)	42,3 (4315)	39,1 (3985)	
5ПБ27-27 А _т Ⅱ	30,4 (3095)	30,7 (3130)	30,1 (3065)	29,8 (3035)	28,0 (2855)	
5ПБ27-27 А _т Ⅱ-а						
5ПБ30-37 А _т Ⅱ	62,2 (5320)	51,7 (5275)	49,9 (5090)	48,2 (4910)	43,2 (4405)	
5ПБ30-27 А _т Ⅱ	35,5 (3620)	35,5 (3620)	34,2 (3485)	33,5 (3420)	30,9 (3150)	
5ПБ30-27 А _т Ⅱ-а						
5ПБ34-27 А _т Ⅱ	37,2 (3790)	37,2 (3790)	35,8 (3650)	35,1 (3580)	32,4 (3300)	
5ПБ34-20 А _т Ⅱ	27,8 (2750)	27,3 (2780)	26,4 (2695)	26,4 (2695)	24,9 (2535)	
5ПБ36-20 А _т Ⅱ	30,6 (3125)	30,9 (3155)	29,8 (3040)	29,2 (2980)	26,9 (2740)	
3ПП14-74 А _т Ⅱ	36,6 (3730)	38,1 (3885)	38,5 (3925)	38,5 (3925)	37,4 (3810)	
3ПП16-74 А _т Ⅱ	40,4 (4115)	41,6 (4245)	42,5 (4335)	42,5 (4335)	41,2 (4200)	
3ПП18-74 А _т Ⅱ	50,5 (5150)	51,5 (5255)	51,8 (5200)	51,5 (5255)	49,0 (4995)	
3ПП21-74 А _т Ⅱ	61,4 (6265)	62,6 (6385)	60,9 (6205)	60,3 (6145)	56,7 (5785)	
3ПП27-74 А _т Ⅱ	87,9 (8915)	86,7 (8840)	83,6 (8525)	81,3 (8290)	74,4 (7585)	
6ПП14-72 А _т Ⅱ	37,1 (3780)	38,6 (3940)	39,0 (3980)	39,0 (3980)	37,5 (3820)	
6ПП16-72 А _т Ⅱ	41,0 (4180)	42,8 (4360)	43,2 (4405)	43,2 (4405)	41,4 (4225)	
6ПП18-72 А _т Ⅱ	48,7 (4965)	50,7 (5115)	49,7 (5070)	51,3 (5230)	49,2 (5020)	
6ПП21-72 А _т Ⅱ	59,4 (6060)	60,6 (6185)	59,4 (6060)	60,0 (6120)	57,0 (5815)	
6ПП27-72 А _т Ⅱ	85,7 (8735)	85,7 (8735)	81,5 (8415)	81,0 (8255)	74,7 (7620)	
1.038.1-1.8 0000 TO						Лист 17



НОМЕНКЛАТУРА ИЗДЕЛИЙ

ТАБЛИЦА 7

ОБОЗНАЧЕНИЕ	МАРКА	РАЗМЕРЫ, мм		МАССА, кг
		L	b	
1.038.1-1.8 1000	5ПБ21-27 Аг V	2070	250	285
-01	5ПБ25-37 Аг V	2460	250	338
-02	5ПБ25-27 Аг V	2460	250	338
-03	5ПБ27-37 Аг V	2720	250	375
-04	5ПБ27-27 Аг V	2720	250	375
1.038.1-1.8 2000	5ПБ30-37 Аг V	2980	250	410
-01	5ПБ30-27 Аг V	2980	250	410
-02	5ПБ31-27 Аг V	3410	250	428
-03	5ПБ34-20 Аг V	3370	250	463
-04	5ПБ36-20 Аг V	3630	250	500
1.038.1-1.8 3000	5ПБ21-27 Аг V-a	2070	250	285
-01	5ПБ25-27 Аг V-a	2460	250	338
-02	5ПБ27-27 Аг V-a	2720	250	375
-03	5ПБ30-27 Аг V-a	2980	250	410
1.038.1-1.8 4000	3ПП14-71 Аг V	1420	380	297
-01	3ПП16-71 Аг V	1550	380	325
-02	3ПП18-71 Аг V	1810	380	378
-03	3ПП21-71 Аг V	2070	380	433
-04	3ПП27-71 Аг V	2720	380	568
1.038.1-1.8 5000	6ПП14-72 Аг V	1420	510	398
-01	6ПП16-72 Аг V	1550	510	435
-02	6ПП18-72 Аг V	1810	510	508
-03	6ПП21-72 Аг V	2070	510	581
-04	6ПП27-72 Аг V	2720	510	763

1.038.1-1.8 0000 TO

Лист

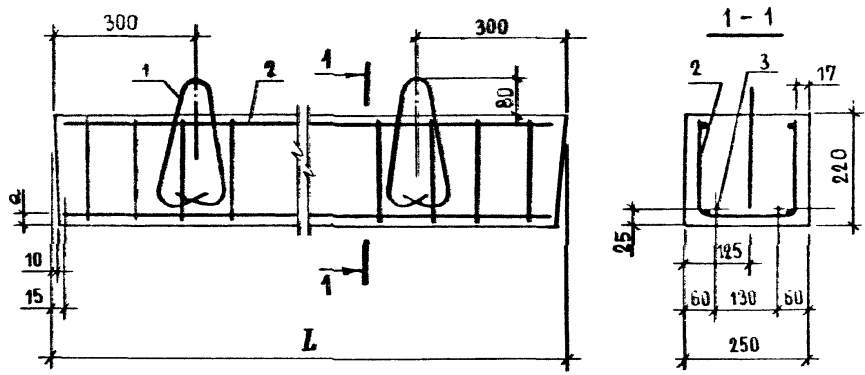
18

ФОРМАТ	ЗОНА	ПОЗ.	ОБОЗНАЧЕНИЕ	НАИМЕНОВАНИЕ	КОЛ.	ПРИМЕЧАНИЕ
				<u>Документация</u>		
A4			1.0381-1.8 1000 СБ	СБОРОЧНЫЙ ЧЕРТЕЖ		
A4			1.0381-1.8 0000 ТО	ТЕХНИЧЕСКОЕ ОПИСАНИЕ		
A4			1.0381-1.8 0000 РМ	ВЕДОМОСТЬ РАСХОДА МАТЕРИАЛОВ		
				<u>ДЕТАЛИ</u>		
A4	1		1.0381-1.8 1001	ПЕТЛЯ СТРОПОВОЧНАЯ П1	2	
			<u>ПЕРЕМЕННЫЕ ДАННЫЕ</u>	<u>ДЛЯ ИСПОЛНЕНИЙ</u>		
				<u>1.038.1-1.8 1000</u>		
				<u>СБОРОЧНЫЕ ЕДИНИЦЫ</u>		
A4	2		1.0381-1.8 1100	КАРКАС ГНУТЫЙ КР1	1	
				<u>ДЕТАЛИ</u>		
Б4	3		1.0381-1.8 1002	φ10АгV ГОСТ 10884-81 ℓ=2070	2	1,28 кг
				<u>МАТЕРИАЛ</u>		
				БЕТОН МАРКИ М 200	0,444	М ³
				<u>1.038.1-1.8 1000-01</u>		
				<u>СБОРОЧНЫЕ ЕДИНИЦЫ</u>		
A4	2		1.0381-1.8 1100-01	КАРКАС ГНУТЫЙ КР2	1	
				<u>ДЕТАЛИ</u>		
Б4	3		1.0381-1.8 1004	φ12АгV ГОСТ 10884-81 ℓ=2460	2	2,18 кг
				<u>МАТЕРИАЛ</u>		
				БЕТОН МАРКИ М200	0,135	М ³

1.038.1-1.8 0000

НАЧ. ОТД.	РОСИНСКИЙ	2075	20.85	ПЕРЕМЫЧКА БРУСКОВАЯ 5 ПБ 21-27АгV; 5 ПБ 25-37АгV; 5 ПБ 25-27АгV; 5 ПБ 27-37АгV; 5 ПБ 27-27АгV	СТАДИЯ	ЛИСТ	ЛИСТОВ
Н. КОНСТР.	ШЕРМАН	2075	20.85		Р	1	2
Л. КОНСТР.	ПАЛЬМАН	2075	20.85		ЦНИИЭП жилища		
ГИП	КЛЕПИКОВА	2075	20.85				
РЭК. ГРУП	ГОРЛОВА	2075	20.85				

ФОРМАТ	ЗОНА	Поз.	ОБОЗНАЧЕНИЕ	НАИМЕНОВАНИЕ	КОЛ.	ПРИМЕЧАНИЕ
			<u>ПЕРЕМЕННЫЕ ДАННЫЕ ДЛЯ ИСПОЛНЕНИЙ</u>			
				<u>1.038.1-1.8 1000-01</u>		
				<u>СБОРОЧНЫЕ ЕДИНИЦЫ</u>		
А4	2		1.038.1-1.8 1100-01	КАРКАС ГНУТЫЙ КР2	1	
				<u>ДЕТАЛИ</u>		
Б4	3		1.038.1-1.8 1004	Ø10А ГОСТ 10884-81 L=2460	2	1,52 кг
				<u>МАТЕРИАЛ</u>		
				БЕТОН МАРКИ М200	0,35	м ³
				<u>1.038.1-1.8 1000-03</u>		
				<u>СБОРОЧНЫЕ ЕДИНИЦЫ</u>		
А4	2		1.038.1-1.8 1100-02	КАРКАС ГНУТЫЙ КР3	1	
				<u>ДЕТАЛИ</u>		
Б4	3		1.038.1-1.8 1006	Ø14А ГОСТ 10884-81 L=2720	2	3,29 кг
				<u>МАТЕРИАЛ</u>		
				БЕТОН МАРКИ М200	0,15	м ³
				<u>1.038.1-1.8 1000-04</u>		
				<u>СБОРОЧНЫЕ ЕДИНИЦЫ</u>		
А4	2		1.038.1-1.8 1100-02	КАРКАС ГНУТЫЙ КР3	1	
				<u>ДЕТАЛИ</u>		
Б4	3		1.038.1-1.8 1005	Ø12А ГОСТ 10884-81 L=2720	2	2,42 кг
				<u>МАТЕРИАЛ</u>		
				БЕТОН МАРКИ М200	0,15	м ³



ОБЪЗНАЧЕНИЕ	МАРКА	L, мм	а, мм	МАССА, кг
1.038.1-1.8 1000	5 ПБ21-27 Аг V	2070	22	285
- 01	5 ПБ25-37 Аг V	2460	24	338
- 02	5 ПБ25-27 Аг V	2460	22	338
- 03	5 ПБ27-37 Аг V	2720	19	375
- 04	5 ПБ27-27 Аг V	2720	21	375

				1.038.1-1.8 1000 СБ		
				ПЕРЕВЕРНКА БРУСКОВАЯ		
				5 ПБ21-27 Аг V; 5 ПБ25-37 Аг V; 5 ПБ25-27 Аг V; 5 ПБ27-37 Аг V; 5 ПБ27-27 Аг V		
				СБОРОЧНЫЙ ЧЕРТЕЖ		
				СТАДИЯ	МАССА	МАШТАБ
				Р	См ТАБЛ	1:10
				ЛИСТ	ЛИСТОВ 1	
				ЦНИИЭП ЖИЛИЩА		
НАЧ. ИТА.	РУСИНСКИЙ	<i>[Signature]</i>				
Н. КИТР.	ГИБЕРМАН	<i>[Signature]</i>				
ГЛ. КОНСТ.	ПАЛЬМАН	<i>[Signature]</i>				
ГИП	КЛЕПИКОВА	<i>[Signature]</i>				
РУК. ГР.	ГОРДОВА	<i>[Signature]</i>				

ФОРМАТ	ЗОНА	ПОЗ.	ОБОЗНАЧЕНИЕ	НАИМЕНОВАНИЕ	КОЛ.	ПРИМЕЧАНИЕ
				<u>ДОКУМЕНТАЦИЯ</u>		
A4			1.038.1-1.8 2000 СБ	СБОРОЧНЫЙ ЧЕРТЕЖ		
A4			1.038.1-1.8 0000 ТО	ТЕХНИЧЕСКОЕ ОПИСАНИЕ		
A4			1.038.1-1.8 0000 РМ	ВЕДОМОСТЬ РАСХОДА МАТЕРИАЛОВ		
				<u>ДЕТАЛИ</u>		
A4	1		1.038.1-1.8 1001	ПЕТЛЯ СТРОПОВОЧНАЯ П1	2	
			<u>ПЕРЕМЕННЫЕ ДАННЫЕ ДЛЯ ИСПОЛНЕНИЙ</u>			
				<u>1.038.1-1.8 2000</u>		
				<u>СБОРОЧНЫЕ ЕДИНИЦЫ</u>		
A4	2		1.038.1-1.8 1100-03	КАРКАС ГНУТЫЙ КР4	1	
A4	4		1.038.1-1.8 2100	КАРКАС ГНУТЫЙ КР18	1	
				<u>ДЕТАЛИ</u>		
Б4	3		1.038.1-1.8 2005	Ø16АГ ГОСТ 10884-81 l=2980	2	4,7 кг
				<u>МАТЕРИАЛ</u>		
				БЕТОН МАРКИ М 200	0,164	м ³
				<u>1.038.1-1.8 2000-01</u>		
				<u>СБОРОЧНЫЕ ЕДИНИЦЫ</u>		
A4	2		1.038.1-1.8 1100-03	КАРКАС ГНУТЫЙ КР4	1	
				<u>ДЕТАЛИ</u>		
Б4	3		1.038.1-1.8 2002	Ø14АГ ГОСТ 10884-81 l=2980	2	3,6 кг
				<u>МАТЕРИАЛ</u>		
				БЕТОН МАРКИ М 200	0,164	м ³

1.038.1-1.8 2000

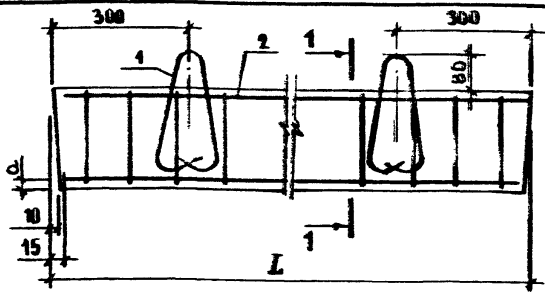
НАЧ. ВТА.	РОСИНСКИЙ	1/27	06.88
Н. КОНТР.	ГИБЕРМАН	1/27	05.88
ГЛ. КОНСТР.	ПАЛЬМАН	1/27	05.88
ГИП	КЛЕПИКОВА	1/27	05.88
РУК. ГРУП.	ГОРЛОВА	1/27	05.88

ПЕРЕМЫЧКА БРУСКОВАЯ
 5 ПБ 30-37АГУ; 5 ПБ 30-27АГУ;
 5 ПБ 31-27АГУ; 5 ПБ 34-20АГУ;
 5 ПБ 36-20АГУ

СТАДИЯ	ЛИСТ	ЛИСТОВ
Р	1	2

ЦНИИЭП ЖИЛИЩ

Код	Зона	Поз.	Обозначение	Наименование	Кол.	Примечание
			<u>Переменные данные для исполнений</u>			
				<u>1.038.1-1.8 2000-02</u>		
				<u>Сборочные единицы</u>		
А4	2		1.038.1-1.8 1100-04	Каркас гнутый КР5	1	
				<u>Детали</u>		
Б4	3		1.038.1-1.8 2003	∅44 А1 ГОСТ 10884-81 ℓ=3110	2	3,76 кг
				<u>Материал</u>		
				Бетон марки М200	0,191	м ³
				<u>1.038.1-1.8 2000-03</u>		
				<u>Сборочные единицы</u>		
А4	2		1.038.1-1.8 1400-05	Каркас гнутый КР6	1	
				<u>Детали</u>		
Б4	3		1.038.1-1.8 2001	∅12 А1 ГОСТ 10884-81 ℓ=3370	2	2,99 кг
				<u>Материал</u>		
				Бетон марки М200	0,185	м ³
				<u>1.038.1-1.8 2000-04</u>		
				<u>Сборочные единицы</u>		
А4	2		1.038.1-1.8 1100-06	Каркас гнутый КР7	1	
				<u>Детали</u>		
Б4	3		1.038.1-1.8 2004	∅44 А1 ГОСТ 10884-81 ℓ=3630	2	4,38 кг
				<u>Материал</u>		
				Бетон марки М200	0,2	м ³
1.0						1.8 2000
						2



1-1

Рис. 1

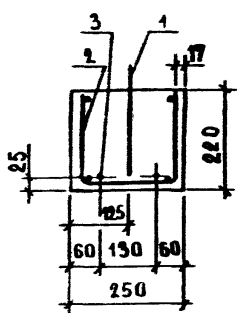


Рис. 2

ВСТАВНЫЕ СМРПС



4
ПОСЛЕ УСТАНОВКИ
КИ ПОС. 3

ОБОЗНАЧЕНИЕ	МАРКА	РИС.	L, мм	Q, мм	МАССА, кг
1038.1-1.8 2000	5ПБ 30-37АгУ	2	2980	19	410
-01	5ПБ 30-27АгУ	1	2980	20	410
-02	5ПБ 31-27АгУ	1	3110	20	428
-03	5ПБ 34-20АгУ	1	3370	21	463
-04	5ПБ 36-20АгУ	1	3630	20	500

1.038.1-1.8 2000 СБ

ВЕРЕМЫШКА БРУСКОВАЯ
5ПБ30-37АгУ; 5ПБ30-27АгУ;
5ПБ31-27АгУ; 5ПБ34-20АгУ;
5ПБ36-20АгУ.

СБОРОЧНЫЙ ЧЕРТЕЖ

СТАДИЯ	МАССА	МАСШТАБ
Р	СМ. ТАБЛ.	1:10
Лист	Листов 1	

ИСП. АТА.	РОСНИНСКИЙ	
Н. КОНТР.	ГИБЕРМАН	
ГЛ. КОНСТ.	ПАЛЬМАН	
ИП	КЛЕПЧКОВА	
РЗ. ГР.	ГОРДОВА	

ИЗДАНИЕ

ФОРМАТ	ЗОНА	Поз.	ОБОЗНАЧЕНИЕ	НАИМЕНОВАНИЕ	КОЛ.	ПРИМЕЧАНИЕ
				<u>ДОКУМЕНТАЦИЯ</u>		
A4			1.038.1-1.8 3000 СБ	СБОРОЧНЫЙ ЧЕРТЕЖ		
A4			1.038.1-1.8 0000 ТО	ТЕХНИЧЕСКОЕ ОПИСАНИЕ		
A4			1.038.1-1.8 0000 РМ	ВЕДОМОСТЬ РАСХОДА		
				МАТЕРИАЛОВ		
				<u>СБОРОЧНЫЕ ЕДИНИЦЫ</u>		
A4	1		1.038.1-1.8 3100	АНКЕР А1	3	
				<u>ДЕТАЛИ</u>		
A4	2		1.038.1-1.8 1001	ПЕТАЯ СТРОПОВОЧНАЯ П1	2	
			<u>ПЕРЕМЕННЫЕ ДАННЫЕ</u>	<u>ДЛЯ ИСПОЛНЕНИЙ</u>		
				<u>1.038.1-1.8 3000</u>		
				<u>СБОРОЧНЫЕ ЕДИНИЦЫ</u>		
A4	3		1.038.1-1.8 1100	КАРКАС ГНУТЫЙ КР1	1	
				<u>ДЕТАЛИ</u>		
Б4	4		1.038.1-1.8 1002	∅10АТ ГОСТ10884-81 l=2070	2	1,28 кг
				<u>МАТЕРИАЛ</u>		
				БЕТОН МАРКИ М 200	0,114	м ³

				1.038.1-1.8 3000			
НАЧ. ОТА.	РОСИНСКИЙ	<i>Рос</i>	05.85	ПЕРЕМЫЧКА БРУСКОВАЯ С АНКЕРАМИ	СТАДИЯ	ЛИСТ	ЛИСТОВ
Н. КОНТР.	ГИБЕРМАН	<i>Гиб</i>	05.85		Р	1	2
ГЛ. КОНСТ.	ПАЛЬМАН	<i>Паль</i>	05.85		ЦНИИЭП жилища		
ГИ П	КЛЕПИКОВА	<i>Клеп</i>	05.85				
РУК. ГРУП	ГОРЛОВА	<i>Горл</i>	04.85				

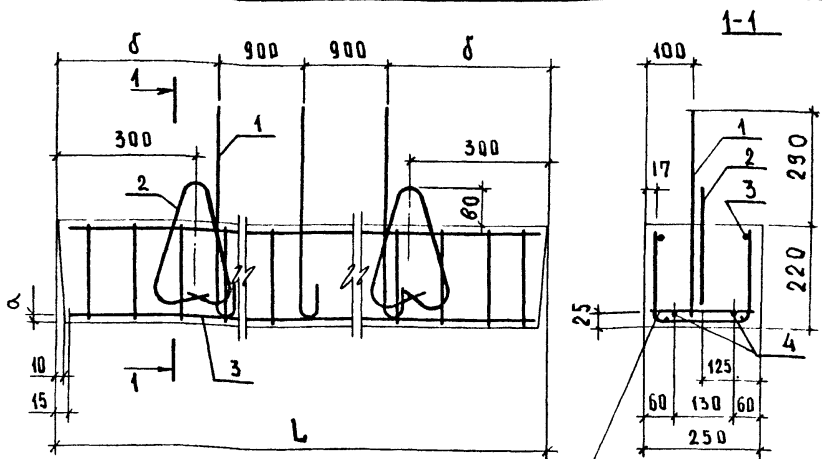
5ПБ21-27АТ \bar{V} -а; 5ПБ25-27АТ \bar{V} -а;
5ПБ27-27АТ \bar{V} -а; 5ПБ30-27АТ \bar{V} -а

ФОРМАТ	ЗОНА	Поз.	ОБОЗНАЧЕНИЕ	НАИМЕНОВАНИЕ	КОЛ.	ПРИМЕЧАНИЕ
			<u>ПЕРЕМЕННЫЕ ДАННЫЕ ДЛЯ ИСПОЛНЕНИЙ</u>			
				<u>1.038.1-1.8 3000-01</u>		
				<u>СБОРОЧНЫЕ ЕДИНИЦЫ</u>		
A4		3	1.038.1-1.8 1100-01	КАРКАС ГНУТЫЙ КР2	1	
				<u>ДЕТАЛИ</u>		
БЧ		4	1.038.1-1.8 1003	∅10АГ ГОСТ10884-81 ℓ=2460	2	1,52 кг
				<u>МАТЕРИАЛ</u>		
				БЕТОН МАРКИ М200	0,135	м ³
				<u>1.038.1-1.8 3000-02</u>		
				<u>СБОРОЧНЫЕ ЕДИНИЦЫ</u>		
A4		3	1.038.1-1.8 1100-02	КАРКАС ГНУТЫЙ КР3	1	
				<u>ДЕТАЛИ</u>		
БЧ		4	1.038.1-1.8 1005	∅12АГ ГОСТ10884-81 ℓ=2720	2	2,42 кг
				<u>МАТЕРИАЛ</u>		
				БЕТОН МАРКИ М200	0,15	м ³
				<u>1.038.1-1.8 3000-03</u>		
				<u>СБОРОЧНЫЕ ЕДИНИЦЫ</u>		
A4		3	1.038.1-1.8 1100-03	КАРКАС ГНУТЫЙ КР4	1	
				<u>ДЕТАЛИ</u>		
БЧ		4	1.038.1-1.8 3001	∅14АГ ГОСТ10884-81 ℓ=2980	2	3,6 кг
				<u>МАТЕРИАЛ</u>		
				БЕТОН МАРКИ М200	0,164	м ³

1.038.1-1.8 3000

Лист

2



ВЯЗАТЬ ПРОВОЛОКОЙ К ГИТУМОМУ КАРКАСУ
ПОСЛЕ УСТАНОВКИ ПОЗ. 4

ОБОЗНАЧЕНИЕ	МАРКА	α , ММ	δ , ММ	L , ММ	МАССА, КГ
1.038.1-1.8 3000	5ПБ21-27АТ \bar{V} -а	22	135	2070	285
- 01	5ПБ25-27АТ \bar{V} -а	22	330	2460	338
- 02	5ПБ27-27АТ \bar{V} -а	21	460	2720	375
- 03	5ПБ30-27АТ \bar{V} -а	20	590	2980	440

1.038.1-1.8 3000 СБ

ПЕРЕМЫЧКА БРУСКОВАЯ САНКЕРАМИ
5ПБ24-27АТ \bar{V} -а; 5ПБ25-27АТ \bar{V} -а;
5ПБ27-27АТ \bar{V} -а; 5ПБ30-27АТ \bar{V} -а.
СБОРОЧНЫЙ ЧЕРТЕЖ

СТАДИЯ	МАССА	МАСШТАБ
Р	СМ. ТАБЛ.	1:40
ЛИСТ	ЛИСТОВ 1	

НАЧ. СТА.	РОСНИНСКИЙ	2018
Н. КОНТР.	ГИБЕРМАН	2018
ГЛ. КОНСТ.	ПАЛЬМАН	2018
ГИП	КЛЕПЦОВА	2018
РУК. ГР.	ГОРЛОВА	2018

ЦНИИЭП ЖИЛИЩА

ФОРМАТ	ЗОНА	ПОЗ.	ОБОЗНАЧЕНИЕ	НАИМЕНОВАНИЕ	КОЛ.	ПРИМЕЧАНИЕ
				<u>ДОКУМЕНТАЦИЯ</u>		
A4			1.038.1 - 1.8 4 000 СБ	СБОРОЧНЫЙ ЧЕРТЕЖ		
A4			1.038.1 - 1.8 0000 ТО	ТЕХНИЧЕСКОЕ ОПИСАНИЕ		
A4			1.038.1 - 1.8 0000 РМ	ВЕДОМОСТЬ РАСХОДА МАТЕРИАЛОВ		
				<u>ДЕТАЛИ</u>		
A4	1		1.038.1 - 1.8 1001	ПЕТЛЯ СТРОПОВОЧНАЯ П1	2	
			<u>ПЕРЕМЕННЫЕ ДАННЫЕ</u>	<u>ДЛЯ ИСПОЛНЕНИЙ</u>		
				1.038.1 - 1.8 4000		
				<u>СБОРОЧНЫЕ ЕДИНИЦЫ</u>		
A4	2		1.038.1 - 1.8 4 100	КАРКАС ГНУТЫЙ КР8	1	
				<u>ДЕТАЛИ</u>		
Б4	3		1.038.1 - 1.8 4001	φ10АтГ ГОСТ10884-81 ℓ=1420	2	0,88 кг
				<u>МАТЕРИАЛ</u>		
				БЕТОН МАРКИ М200	0,119	м ³
				1.038.1 - 1.8 4000-01		
				<u>СБОРОЧНЫЕ ЕДИНИЦЫ</u>		
A4	2		1.038.1 - 1.8 4100-01	КАРКАС ГНУТЫЙ КР9	1	
				<u>ДЕТАЛИ</u>		
Б4	3		1.038.1 - 1.8 4002	φ10АтГ ГОСТ10884-81 ℓ=1550	2	0,96 кг
				<u>МАТЕРИАЛ</u>		
				БЕТОН МАРКИ М200	0,13	м ³

				1.038.1-1.8 4000			
НАЧ.ОТД.	РОСИНСКИЙ	1/02	16.88	ПЕРЕМЫЧКА ПЛИТНАЯ ЗПП14-71АтГ; ЗПП16-71АтГ; ЗПП18-71АтГ; ЗПП21-71АтГ; ЗПП27-71АтГ	СТАДИЯ	ЛИСТ	ЛИСТОВ
Н.КОНТР.	ГИБЕРМАН	02.02	16.88		Р	1	2
П.КОНСТ.	ПАЛЬМАН	02.02	16.88		ЦНИИЭП жилища		
ГИП	КЛЕПИКОВА	02.02	16.88				
РУК.ГРУП	ГОРЛОВА	02.02	16.88				

ФОРМАТ	ЗОНА	ПОЗ.	ОБОЗНАЧЕНИЕ	НАИМЕНОВАНИЕ	КОЛ.	ПРИМЕЧАНИЕ
			<u>ПЕРЕМЕННЫЕ ДАННЫЕ</u>	<u>ДЛЯ ИСПОЛНЕНИЙ</u>		
				1.038.1-1.8 4000-02		
				<u>СБОРОЧНЫЕ ЕДИНИЦЫ</u>		
A4		2	1.038.1-1.8 4100-02	КАРКАС ГНУТЫЙ КР10	1	
				<u>ДЕТАЛИ</u>		
B4		3	1.038.1-1.8 4003	Ø10AГГГОСТ10884-81 l=1810	3	1,12 кг
				<u>МАТЕРИАЛ</u>		
				БЕТОН МАРКИ М200	0,151	м ³
				1.038.1-1.8 4000-03		
				<u>СБОРОЧНЫЕ ЕДИНИЦЫ</u>		
A4		2	1.038.1-1.8 4100-03	КАРКАС ГНУТЫЙ КР11	1	
				<u>ДЕТАЛИ</u>		
B4		3	1.038.1-1.8 4004	Ø12AГГГОСТ10884-81 l=2070	3	1,84 кг
				<u>МАТЕРИАЛ</u>		
				БЕТОН МАРКИ М200	0,173	м ³
				1.038.1-1.8 4000-04		
				<u>СБОРОЧНЫЕ ЕДИНИЦЫ</u>		
A4		2	1.038.1-1.8 4100-04	КАРКАС ГНУТЫЙ КР12	1	
A4		4	1.038.1-1.8 4200	КАРКАС ГНУТЫЙ КР19	1	
				<u>ДЕТАЛИ</u>		
B4		3	1.038.1-1.8 4005	Ø16AГГГОСТ10884-81 l=2720	3	4,29 кг
				<u>МАТЕРИАЛ</u>		
				БЕТОН МАРКИ М200	0,227	м ³

1.038.1-1.8 4000

Лист

2

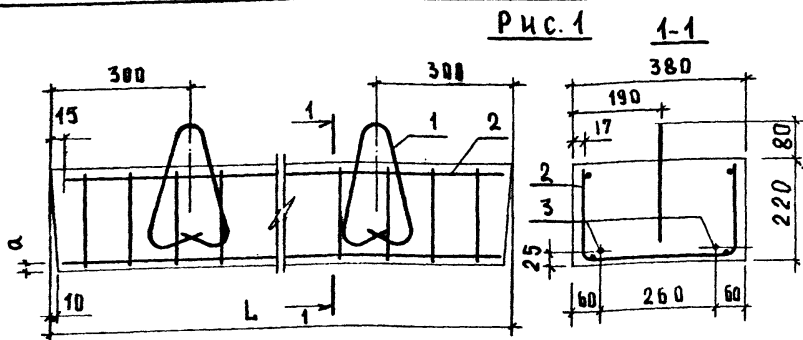
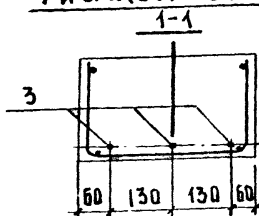
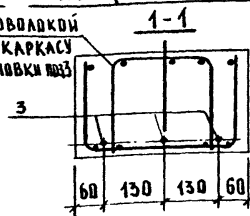


Рис. 2 (ОСТАЛЬНОЕ - СМ. РИС. 1)

Рис. 3 (ОСТАЛЬНОЕ - СМ. РИС. 1)



ВЗЯТЬ ПРОВОЛОЧКУ
К ГРЯЗЬОМУ КАРКАСУ
ПОСЛЕ УСТАНОВКИ ПРИБ



ОБЗНАЧЕНИЕ	МАРКА	РИС.	L, мм	α, мм	МАССА, кг
1.038.1-18 4000	ЗПП14 - 71АтУ	1	1420	22	297
- 01	ЗПП16 - 71АтУ	1	1550	22	325
- 02	ЗПП18 - 71АтУ	2	1810	22	378
- 03	ЗПП21 - 71АтУ	2	2070	21	433
- 04	ЗПП27 - 71АтУ	3	2720	19	568

				1.038.1-18 4000 СБ		
				ПЕРЕМЫЧКА ПЛИТНАЯ ЗПП14-71АтУ; ЗПП16-71АтУ; ЗПП19-71АтУ; ЗПП21-71АтУ; ЗПП27-71АтУ. СБОРОЧНЫЙ ЧЕРТЕЖ		
				СТАЛЬ	МАССА	МАСШТАБ
				Р	СМ. ТАБЛ.	1:10
				ЛИСТ ЛИСТОВ 1		
				ЦНИИЭП ЖИЛИЩА		
НАЧ. ВТД.	РОСИНСКИЙ	<i>[Signature]</i>				
Н. КОНТР.	ГИБЕРМАН	<i>[Signature]</i>				
ГЛА. КОНСТ.	ПАЛЬМАН	<i>[Signature]</i>				
ГИП	КАПЛИКОВА	<i>[Signature]</i>	07.81			
РУК. ГР.	ГОРЛОВА	<i>[Signature]</i>	07.81			

ФОРМА	ЗОНА	ПОЭ.	ОБОЗНАЧЕНИЕ	НАИМЕНОВАНИЕ	КОЛ.	ПРИМЕЧАНИЕ
				<u>ДОКУМЕНТАЦИЯ</u>		
А4			1.038.1 - 1.8 5000 СБ	СБОРОЧНЫЙ ЧЕРТЕЖ		
А4			1.038.1 - 1.8 0000 ТО	ТЕХНИЧЕСКОЕ ОПИСАНИЕ		
А4			1.038.1 - 1.8 0000 РМ	ВЕДОМОСТЬ РАСХОДА МАТЕРИАЛОВ		
			<u>ПЕРЕМЕННЫЕ ДАННЫЕ</u>	<u>ДЛЯ ИСПОЛНЕНИЙ</u>		
				1.038.1 - 1.8 5000		
				<u>СБОРОЧНЫЕ ЕДИНИЦЫ</u>		
А4	1		1.038.1 - 1.8 5100	КАРКАС ГНУТЫЙ КР13	1	
				<u>ДЕТАЛИ</u>		
Б4	2		1.038.1 - 1.8 4001	φ10АТ ГОСТ10884-81 l=1420	3	0,88 кг
А4	3		1.038.1 - 1.8 1001	ПЕТЛЯ СТРОПОВОЧНАЯ П1	2	
				<u>МАТЕРИАЛ</u>		
				БЕТОН МАРКИ М200	0,159	м ³
				1.038.1 - 1.8 5000-01		
				<u>СБОРОЧНЫЕ ЕДИНИЦЫ</u>		
А4	1		1.038.1 - 1.8 5100-01	КАРКАС ГНУТЫЙ КР14	1	
				<u>ДЕТАЛИ</u>		
Б4	2		1.038.1 - 1.8 4002	φ10АТ ГОСТ10884-81 l=1550	3	0,96 кг
А4	3		1.038.1 - 1.8 1001	ПЕТЛЯ СТРОПОВОЧНАЯ П1	2	
				<u>МАТЕРИАЛ</u>		
				БЕТОН МАРКИ М200	0,174	м ³

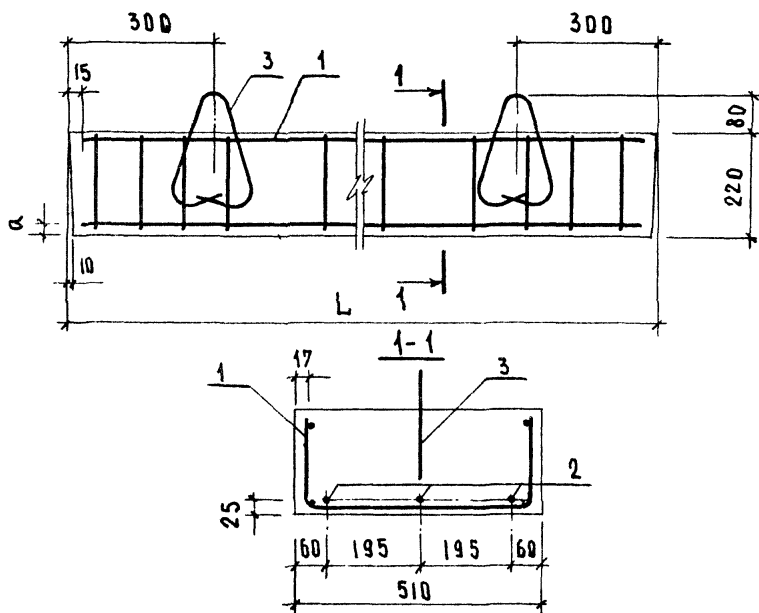
				1.038.1 - 1.8 5000			
НАЧ. ОТД.	РОСИНСКИЙ	<i>Росинский</i>	с.с.с.	ПЕРЕМЫЧКА ПЛИТНАЯ БПП14-72АТУ; БПП16-72АТУ; БПП18-72АТУ; БПП21-72АТУ; БПП27-72АТУ.	СТАДИЯ	ЛИСТ	ЛИСТОВ
И.КОНСТ.	ГИБЕРМАН	<i>Гиберман</i>	с.с.с.		Р	1	2
ГИП	КЛЕПИКОВА	<i>Клепикова</i>	с.с.с.		ЦНИИЭП ЖИЛИЩА		
РУК.ГРУП.	ГОРЛОВА	<i>Горлова</i>	с.с.с.				

ФОРМАТ	ЗОНА	ПОЗ.	ОБОЗНАЧЕНИЕ	НАИМЕНОВАНИЕ	КОЛ.	ПРИМЕЧАНИЕ
			<u>ПЕРЕМЕННЫЕ ДАННЫЕ ДЛЯ ИСПОЛНЕНИЙ</u>			
				<u>1.038.1-1.8 5000-02</u>		
				<u>СБОРОЧНЫЕ ЕДИНИЦЫ</u>		
A4		1	1.038.1-1.8 5100-02	КАРКАС ГНУТЫЙ КР15 <u>ДЕТАЛИ</u>	1	
B4		2	1.038.1-1.8 4003	φ10Aт ГОСТ10884-81 L=1810	3	1,12 кг
A4		3	1.038.1-1.8 1001	ПЕТАИ СТРОВОЧНЫЕ П1 <u>МАТЕРИАЛ</u>	2	
				БЕТОН МАРКИ М200	0,203	м ³
				<u>1.038.1-1.8 5000-03</u>		
				<u>СБОРОЧНЫЕ ЕДИНИЦЫ</u>		
A4		1	1.038.1-1.8 5100-03	КАРКАС ГНУТЫЙ КР16 <u>ДЕТАЛИ</u>	1	
B4		2	1.038.1-1.8 4004	φ12Aт ГОСТ10884-81 L=2070	3	1,84 кг
A4		3	1.038.1-1.8 1001	ПЕТАЯ СТРОВОЧНАЯ П1 <u>МАТЕРИАЛ</u>	2	
				БЕТОН МАРКИ М200	0,232	м ³
				<u>1.038.1-1.8 5000-04</u>		
				<u>СБОРОЧНЫЕ ЕДИНИЦЫ</u>		
A4		1	1.038.1-1.8 5100-04	КАРКАС ГНУТЫЙ КР17 <u>ДЕТАЛИ</u>	1	
B4		2	1.038.1-1.8 4005	φ16Aт ГОСТ10884-81 L=2720	3	4,29 кг
A4		3	1.038.1-1.8 1001-01	ПЕТАЯ СТРОВОЧНАЯ П2 <u>МАТЕРИАЛ</u>	2	
				БЕТОН МАРКИ М200	0,305	м ³

1.038.1-1.8 5000

ЛИСТ

2



ОБОЗНАЧЕНИЕ	МАРКА	L, мм	α, мм	МАССА, кг
1.038.1-1.8 5000	БПП14-72АтУ	1420	22	398
- 01	БПП16-72АтУ	1550	22	435
- 02	БПП18-72АтУ	1810	22	508
- 03	БПП21-72АтУ	2070	21	581
- 04	БПП27-72АтУ	2720	19	763

				1.038.1-1.8 5000 СБ		
				ПЕРЕМЫЧКА ПЛИТНАЯ		
				БПП14-72АтУ; БПП16-72АтУ; БПП18-72АтУ; БПП21-72АтУ; БПП27-72АтУ;		
				СБОРЧНЫЙ ЧЕРТЕЖ		
				СТАЛЬЯ	МАССА	МАСШТАБ
				Р	СМ. ТАБЛ.	1:10
				ЛИСТ		ЛИСТОВ 1
				ЦНИИЭП ЖИЛИЩА		
ИЛЧ.ОТД.	РОСИНСКИЙ	<i>Л.С.</i>				
Н.КОНТР.	РИБЕРМАН	<i>Л.С.</i>				
ГЛ.КОНСТ.	ПАЛЬМАН	<i>Л.С.</i>				
СНП	КАВЛИКОВА	<i>Л.С.</i>	27.54			
РУК.ГР.	ГОРЛОВА	<i>Л.С.</i>	27.55			

ФОРМАТ	ЗОНА	Поз.	ОБОЗНАЧЕНИЕ	НАИМЕНОВАНИЕ	КОЛ.	ПРИМЕЧАНИЕ
				<u>ДОКУМЕНТАЦИЯ</u>		
A4			1.038.1-1.8 1100 СБ	СБОРОЧНЫЙ ЧЕРТЕЖ		
				<u>ПЕРЕМЕННЫЕ ДАННЫЕ</u> ДЛЯ ИСПОЛНЕНИЙ		
				<u>1.038.1-1.8 1100</u>		КР1
				<u>ДЕТАЛИ</u>		
Б4	1		1.038.1-1.8 1102	φ4ВрГГОСТ6727-80 ℓ=2040	4	0,2 кг
Б4	2		1.038.1-1.8 1101	φ4ВрГГОСТ6727-80 ℓ=600	16	0,06 кг
				<u>1.038.1-1.8 1100-01</u>		КР2
				<u>ДЕТАЛИ</u>		
Б4	1		1.038.1-1.8 1103	φ4ВрГГОСТ6727-80 ℓ=2430	4	0,24кг
Б4	2		1.038.1-1.8 1101	φ4ВрГГОСТ6727-80 ℓ=600	20	0,06 кг
				<u>1.038.1-1.8 1100-02</u>		КР3
				<u>ДЕТАЛИ</u>		
Б4	1		1.038.1-1.8 1104	φ4ВрГГОСТ6727-80 ℓ=2690	4	0,27кг
Б4	2		1.038.1-1.8 1101	φ4ВрГГОСТ6727-80 ℓ=600	22	0,06кг

1.038.1-1.8 1100

Иач.отд.	РОСИНСКИЙ	<i>Л.С.</i>	06.85
Н.КОНТР.	ГИБЕРМАН	<i>Л.С.</i>	05.85
Л.КОНСТ.	ПАЛЬМАН	<i>Л.С.</i>	05.85
Г И П	КЛЕПИКОВА	<i>Л.С.</i>	05.85
РЗК.ГРУП	ГОРЛОВА	<i>Л.С.</i>	05.85

КАРКАС ГЛУТЫЙ
КР1... КР7

СТАДИЯ	ЛИСТ	ЛИСТОВ
Р	1	2

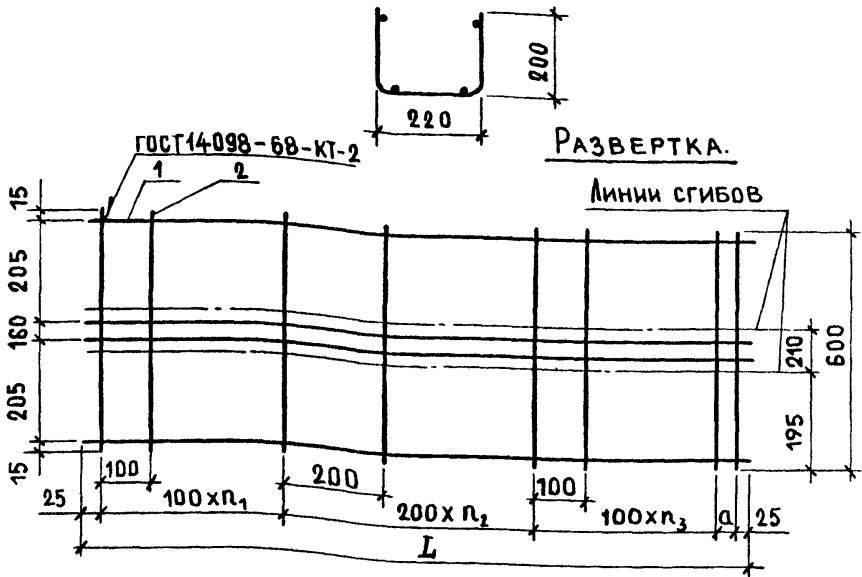
ЦНИИЭП жилища

ФОРМАТ	ЗОНА	ПОЗ.	ОБОЗНАЧЕНИЕ	НАИМЕНОВАНИЕ	КОЛ.	ПРИМЕЧАНИЕ
			<u>ПЕРЕМЕННЫЕ ДАННЫЕ ДЛЯ ИСПОЛНЕНИЙ</u>			
				<u>1.038.1-1.8 1100-03</u>		КР4
				<u>ДЕТАЛИ</u>		
Б4	1		1.038.1-1.8 1105	φ48pI ГОСТ6727-80 ℓ=2950	4	0,29 кг
Б4	2		1.038.1-1.8 1104	φ48pI ГОСТ6727-80 ℓ=600	23	0,06 кг
				<u>1.038.1-1.8 1100-04</u>		КР5
				<u>ДЕТАЛИ</u>		
Б4	1		1.038.1-1.8 1106	φ48pI ГОСТ6727-80 ℓ=3080	4	0,3 кг
Б4	2		1.038.1-1.8 1104	φ48pI ГОСТ6727-80 ℓ=600	25	0,06 кг
				<u>1.038.1-1.8 1100-05</u>		КР6
				<u>ДЕТАЛИ</u>		
Б4	1		1.038.1-1.8 1107	φ48pI ГОСТ6727-80 ℓ=3340	4	0,33 кг
Б4	2		1.038.1-1.8 1104	φ48pI ГОСТ6727-80 ℓ=600	26	0,06 кг
				<u>1.038.1-1.8 1100-06</u>		КР7
				<u>ДЕТАЛИ</u>		
Б4	1		1.038.1-1.8 1108	φ48pI ГОСТ6727-80 ℓ=3600	4	0,36 кг
Б4	2		1.038.1-1.8 1104	φ48pI ГОСТ6727-80 ℓ=600	29	0,06 кг

1.038.1-1.8 1100

Лист

2



ОБОЗНАЧЕНИЕ	МАРКА	L, мм	a, мм	n ₁	n ₂	n ₃	МАССА, кг
1.038.1-1.8 1100	КР 1	2040	90	5	5	4	1,76
-01	КР 2	2430	80	6	5	7	2,16
-02	КР 3	2690	40	7	6	7	2,40
-03	КР 4	2950	0	7	7	8	2,54
-04	КР 5	3080	30	8	7	8	2,70
-05	КР 6	3340	90	8	8	8	2,88
-06	КР 7	3600	50	9	8	10	3,18

1.038.1-1.8 1100 СБ

КАРКАС ГНУТЫЙ
КР1... КР7
СБОРОЧНЫЙ ЧЕРТЕЖ

СТАДИЯ / МАССА / МАССА: 5

Р / СМ. ТАБЛ. / —

ЛИСТ / ЛИСТОВ 1

ЦНИИЭП ЖИЛИЩА

НАЧ. ОД.	РОСИНСКИЙ	<i>Росинский</i>	05.85
Н. КОНСТ.	ГИБЕРМАН	<i>Гиберман</i>	04.85
П. КОНСТ.	ПАЛЬМАН	<i>Пальман</i>	05.85
ГИП	КЛЕПИКОВА	<i>Клепикова</i>	05.85
РУК. ГРУП	ГОРЛОВА	<i>Горлова</i>	04.85

ФОРМАТ	ЗОНА	ПОЗ.	ОБОЗНАЧЕНИЕ	НАИМЕНОВАНИЕ	КОЛ.	ПРИМЕЧАНИЕ
				<u>ДОКУМЕНТАЦИЯ</u>		
A4			1.038.1-1.8 4100 СБ	СБОРОЧНЫЙ ЧЕРТЕЖ		
				<u>ПЕРЕМЕННЫЕ ДАННЫЕ ДЛЯ ИСПОЛНЕНИЙ</u>		
				<u>1.038.1-1.8 4100</u>		КР 8
				<u>ДЕТАЛИ</u>		
Б4	1		1.038.1-1.8 4102	φ48, ГОСТ 6727-80 L=4390	4	0,14 кг
Б4	2		1.038.1-1.8 4101	φ48, ГОСТ 6727-80 L=730	12	0,07 к.
				<u>1.038.1-1.8 4100-01</u>		КР 9
				<u>ДЕТАЛИ</u>		
Б4	1		1.038.1-1.8 4103	φ48, ГОСТ 6727-80 L=1520	4	0,15 кг
Б4	2		1.038.1-1.8 4101	φ48, ГОСТ 6727-80 L=730	13	0,07 кг
				<u>1.038.1-1.8 4100-02</u>		КР 10
				<u>ДЕТАЛИ</u>		
Б4	1		1.038.1-1.8 4104	φ48, ГОСТ 6727-80 L=1780	4	0,18 кг
Б4	2		1.038.1-1.8 4101	φ48, ГОСТ 6727-80 L=730	15	0,07 кг

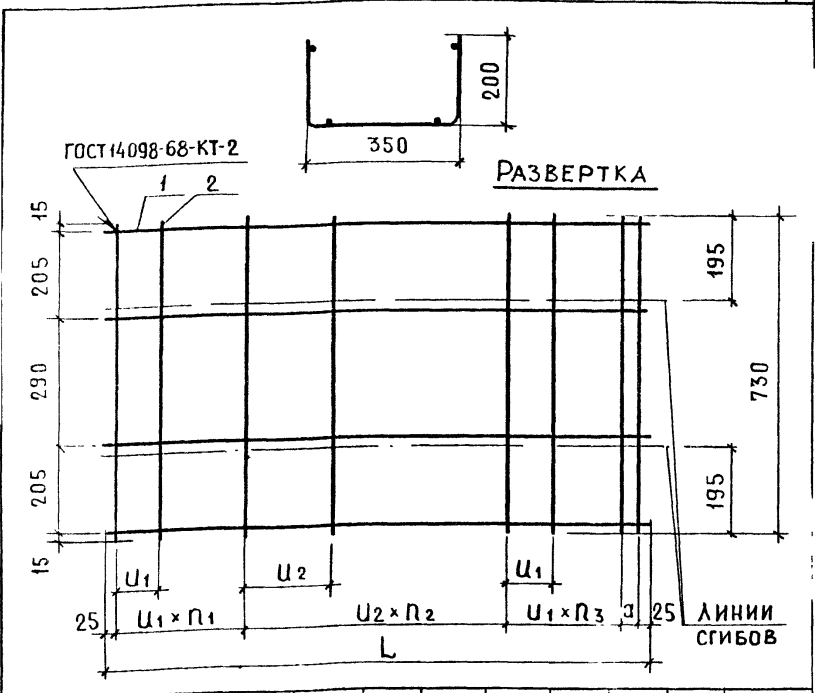
1.038.1-1.8 4100

НАЧ. ОТА.	РОСИНСКИЙ		
Н. КОНТР.	ГИБЕРМАН		
ТА. КОНСТ.	ПАЛЬМАН		
ГИП	КАПИКОВА		
РУК. ГРМ	ГОРЛОВА		

КАРКАС ГНУТЫЙ
КР 8 ... КР 12

ЛИСТ	1	ЛИСТОВ	2
Р			

ЦНИИЭП жилища



ОБОЗНАЧЕНИЕ	МАРКА	L, мм	a, мм	U ₁ , мм	U ₂ , мм	n ₁	n ₂	n ₃	МАССА КГ
1.038.1-1.8 4100	КР8	1390	40	100	200	4	3	3	1,42
-01	КР9	1520	70	100	200	4	3	4	1,54
-02	КР10	1780	30	100	200	5	4	4	1,80
-03	КР11	2040	70	80	160	6	6	6	2,24
-04	КР12	2690	50	70	140	10	9	9	3,24

1.038.1-1.8 4100 СБ			
КАРКАС ГНУТЫЙ КР8... КР12 СБОРОЧНЫЙ ЧЕРТЕЖ			СТАДИЯ Р МА СМ. ТАБЛ. —
И.О. ОТД. И КОНТР. ГЛ. КОНСТР. ГИП ГРУПП СТ. ТЕХН.	РОСИНСКИЙ ГИБЕРМАН ПАЛЬМАН КЛЕПИКОВА ГОРЛОВА БУШИНА	<i>Handwritten signatures and initials</i>	ЛИСТ ЛИСТОВ 1 ЦНИИЭП ЖИЛИЩА

ФОРМАТ	ЗОНА	Поз.	ОБОЗНАЧЕНИЕ	НАИМЕНОВАНИЕ	КОЛ.	ПРИМЕЧАНИЕ
				<u>ДОКУМЕНТАЦИЯ</u>		
А4			1.038.1 - 1.8 5100 СБ	СБОРОЧНЫЙ ЧЕРТЕЖ		
			<u>ПЕРЕМЕННЫЕ ДАННЫЕ</u>	<u>ДЛЯ ИСПОЛНЕНИЙ</u>		
				<u>1.038.1-1.8 5100</u>		КР13
				<u>ДЕТАЛИ</u>		
Б4	1		1.038.1 - 1.8 4102	φ4ВрГОСТ6727-80 ℓ=1390	4	0,14 кг
Б4	2		1.038.1 - 1.8 5101	φ4ВрГОСТ6727-80 ℓ=860	12	0,085 кг
				<u>1.038.1 - 1.8 5100 - 01</u>		КР14
				<u>ДЕТАЛИ</u>		
Б4	1		1.038.1 - 1.8 4103	φ4ВрГОСТ6727-80 ℓ=1520	4	0,15 кг
Б4	2		1.038.1 - 1.8 5101	φ4ВрГОСТ6727-80 ℓ=860	13	0,085 кг
				<u>1.038.1-1.8 5100 - 02</u>		КР15
				<u>ДЕТАЛИ</u>		
Б4	1		1.038.1 - 1.8 4104	φ4ВрГОСТ6727-80 ℓ=1780	4	0,18 кг
Б4	2		1.038.1 - 1.8 5101	φ4ВрГОСТ6727-80 ℓ=860	15	0,085 кг

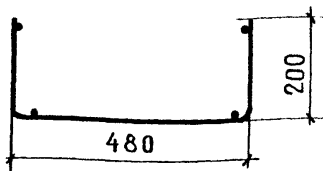
1.038.1-1.8 5100

НАЧ. ОУД.	РОССИНСКИЙ	<i>1/02</i>	05.85
Н. КОНТР.	ШЕРМАН	<i>1/02</i>	05.85
ГЛ. КОНСТ.	ПАЛЬМАН	<i>1/02</i>	05.85
Г И П	КЛЕПИКОВА	<i>1/02</i>	05.85
РУК. ГРУП.	ГОРЛОВА	<i>1/02</i>	05.85

КАРКАС ГНУТЫЙ
КР13... КР17

СТАДИЯ	ЛИСТ	ЛИСТОВ
Р	1	2

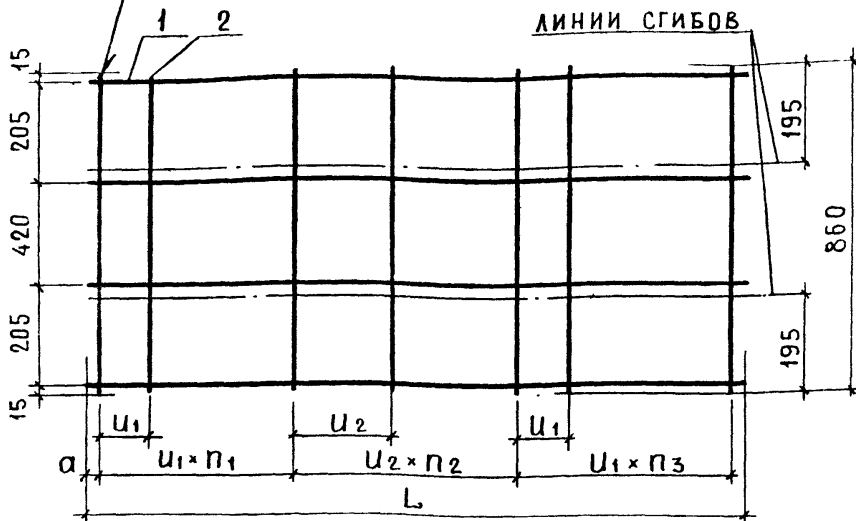
ЦНИИЭП жилища А



ГОСТ 14098-68-КТ-2

РАЗВЕРТКА

ЛИНИИ СГИБОВ



ОБОЗНАЧЕНИЕ	МАРКА	L, мм	a, мм	U ₁ , мм	U ₂ , мм	n ₁	n ₂	n ₃	МАССА, кг
1038.1-1.8 5100	КР13	1390	40	100	200	4	3	3	1,58
-01	КР14	1520	70	100	200	4	3	4	1,70
-02	КР15	1780	30	100	200	5	4	4	1,99
-03	КР16	2040	70	80	160	6	6	6	2,5
-04	КР17	2690	50	70	140	10	9	9	3,63

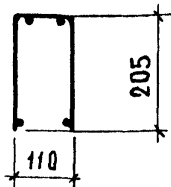
1.038.1-1.8 5100 СБ

КАРКАС ГНУТЫЙ
КР13... КР17
СБОРОЧНЫЙ ЧЕРТЕЖ

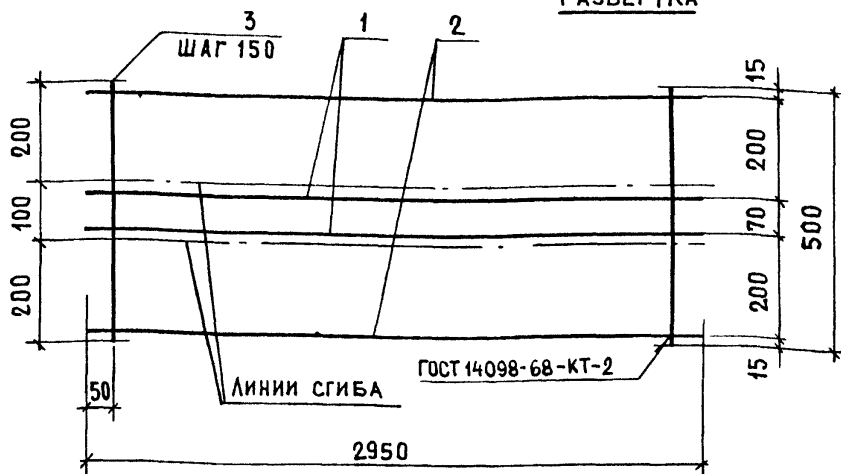
СТАДИЯ	МАССА	МАСШТАБ
Р	СМ ТАБЛ	-
ЛИСТ		ЛИСТОВ 1

НАЧ. ОТА.	РОСИНСКИЙ	<i>Росинский</i>	
Н. КОНТР.	ГИБЕРМАН	<i>Гиберман</i>	
ГЛ. КОНСТР.	ПАЛЬМАН	<i>Пальман</i>	
ГИП	КЛЕПикОВА	<i>Клепикова</i>	04.85
РУК. ГРУП.	ГОРЛОВА	<i>Горлова</i>	12.07.85
СТ. ТЕХН.	БУШИНА	<i>Бушина</i>	07.85

ЦНИИЭП жилища



РАЗВЕРТКА



ФОРМАТ	ЗОНА	ПОЗ.	ОБОЗНАЧЕНИЕ	НАИМЕНОВАНИЕ	КОЛ.	ПРИМЕЧАНИЕ
				<u>ДЕТАЛИ</u>		МАССА ЕД., КГ
Б4	1	1.038.1-1.8	2102	Ф8А III ГОСТ 5781-82 $l=2950$	2	1,16
Б4	2	1.038.1-1.8	1105	Ф4В I ГОСТ 6727-80 $l=2950$	2	0,29
Б4	3	1.038.1-1.8	2101	Ф4В I ГОСТ 6727-80 $l=500$	20	0,05

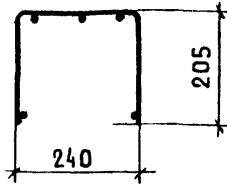
1.038.1-1.8 2100

КАРКАС ГНУТЫЙ
КР18

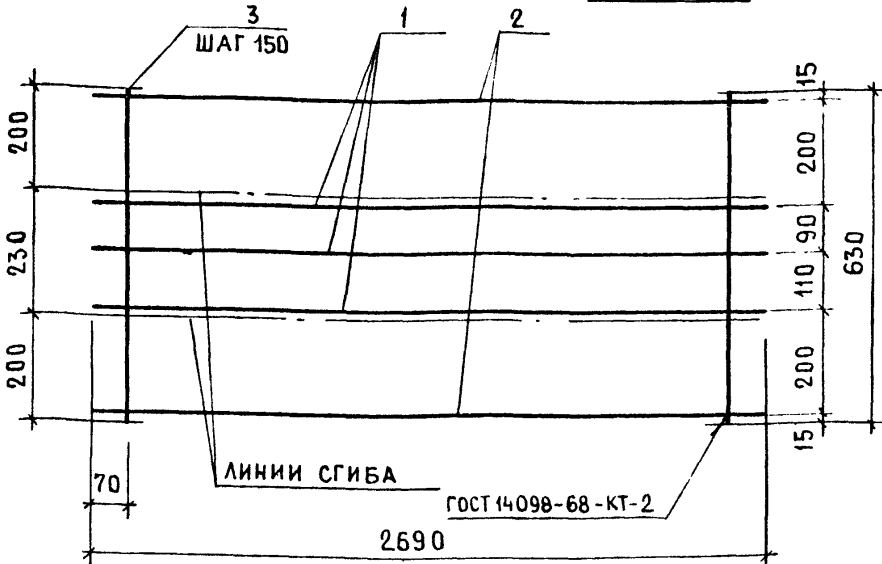
СТАДИЯ	МАССА	МАСШТАБ
Р	3,9	-
ЛИСТ	ЛИСТОВ 1	

НАЧ. ОТА.	РОСИНСКИЙ	<i>Росинский</i>	
Н. КОНТР.	ГИБЕРМАН	<i>Гиберман</i>	
ГЛ. КОНСТР.	ПАЛЬМАН	<i>Пальман</i>	
ГИП	КЛЕПИКОВА	<i>Клепикова</i>	07.85
РУК. ГРУП.	ГОРЛОВА	<i>Горлова</i>	07.85
СТ ТЕХН.	БУШИНА	<i>Бушина</i>	07.85

ЦНИИЭП
ЖИЛИЩА

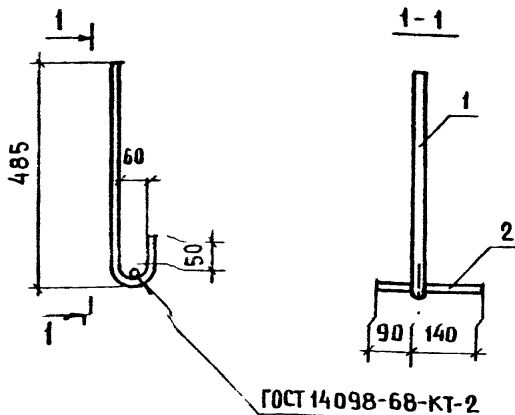


РАЗВЕРТКА



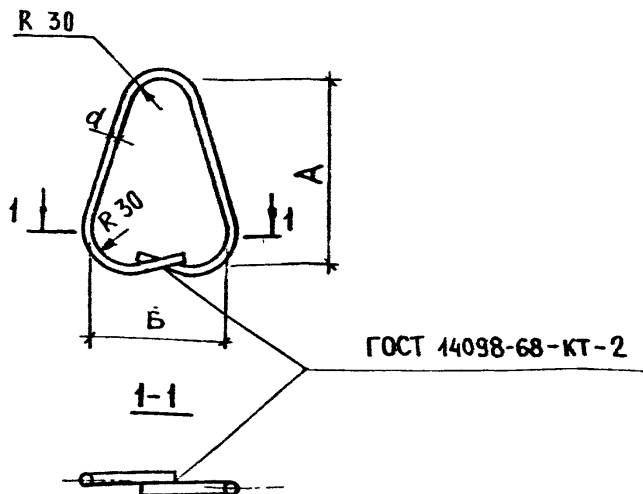
ФОРМАТ	ЗОНА	ПОЗ.	ОБОЗНАЧЕНИЕ	НАИМЕНОВАНИЕ	КОЛ.	ПРИМЕЧАНИЕ
				<u>ДЕТАЛИ</u>		МАССА ЕД., КГ
Б4	1	1.038.1-1.8	4202	φ8 АIII ГОСТ 5781-82 ℓ= 2690	3	1,06
Б4	2	1.038.1-1.8	1104	φ4 ВpI ГОСТ 6727-80 ℓ= 2690	2	0,27
Б4	3	1.038.1-1.8	4201	φ4 ВpI ГОСТ 6727-80 ℓ= 630	18	0,06

			1.038.1-1.8 4200		
			КАРКАС ГНУТЫЙ КР 19		
			СТАДИЯ	МАССА	МАСШТ.
			Р	4,8	—
			ЛИСТ	ЛИСТОВ	
			ЦНИИЭП жилищ.		
НАЧ. ОТА.	РОСИНСКИЙ	<i>М.И.</i>			
Н. КОНТР.	ГИБЕРМАН	<i>А.И.</i>			
ГЛ. КОНСТР.	ПАЛЬМАН	<i>В.И.</i>			
ГИП	КЛЕПИКОВА	<i>В.И.</i>			
РУК. ГРУП.	ГОРЛОВА	<i>В.И.</i>	07.55		
СТ. ТЕХН.	БУШИНА	<i>В.И.</i>	07.85		



ФОРМАТ	ЗОНА	ПОЗ.	ОБОЗНАЧЕНИЕ	НАИМЕНОВАНИЕ	КОЛ.	ПРИМЕЧАНИЕ
				<u>ДЕТАЛИ</u>		МАССА (КГ)
Б4	1	1038.1-1.8	3101	φ16 АІ ГОСТ 5781-82 ℓ=605	1	0,95
Б4	2	1038.1-1.8	3102	φ10 АІ ГОСТ 5781-82 ℓ=230	1	0,14

			1.038.1-1.8 3100					
			АНКЕР АІ			СТАДИЯ	МАССА	МАСШТАБ
						Р	1,09	1:10
						ЛИСТ	ЛИСТОВ 1	
						ЦНИИЭП ЖИЛИЩА		
НАЧ. ОУД.	РОСИНСКИЙ	<i>Лос</i>						
Н. КОНТР.	ГИБЕРМАН	<i>Гиб</i>						
ГЛ. КОНСТР.	ПАЛЬМАН	<i>Пал</i>						
ГИП	КЛЕПИКОВА	<i>Клеп</i>						
РУК. ГРУП.	ГОРЛОВА	<i>Горл</i>						
СТ. ТЕХН.	БУШИНА	<i>Буш</i>						



ГОСТ 14098-68-КТ-2

ОБОЗНАЧЕНИЕ	МАРКА	d , ММ	ДЛИНА ЗАГОТОВКИ, ММ	A , ММ	B , ММ	МАССА, КГ
10381-1.8 1001	П1	8	760	275	130	0,3
-01	П2	10	820	275	165	0,51

				1.0381-1.8 1001			
				ПЕТЛЯ СТРОПОВОЧНАЯ П1; П2	СТАДИЯ	МАССА	МАСШТАБ
					Р	СМ. ТАБЛ.	1:5
				ЛИСТ		ЛИСТОВ 1	
НАЧ. ОТА.	РОСИНСКИЙ	<i>М.С.</i>		СТАЛЬ КЛАССА А1 МАРОК ВСт3 сп2 и ВСт3 пс2 ГОСТ 5781-82			
Н. КОНТР.	ГИБЕРМАН	<i>Г.И.</i>					
ГЛ. КОНСТР.	ПАЛЬМАН	<i>П.А.</i>					
ГИП	КЛЕПикОВА	<i>К.В.</i>	07.85				
РУК. ГРУП.	ГОРДОВА	<i>Г.В.</i>	07.85				
СТ. ТЕХН.	БУШИНА	<i>Б.В.</i>	07.85	ЦНИИЭП ЖИЛИЩА			

№ СТРОКИ	НАИМЕНОВАНИЕ МАТЕРИАЛА И ЕДИНИЦА ИЗМЕРЕНИЯ	КОД		КОД И МАРКА ИЗДЕЛИЯ КОЛИЧЕСТВО НА МАРКУ			
		МАТЕРИАЛА	ЕДИ- НИЦЫ ИЗМЕ- РЕНИЯ	58 2811 0136 5ПБ21-27АТ-У	58 2811 0140 5ПБ25-37АТ-У	58 2811 0138 5ПБ25-27АТ-У	58 2811 0141 5ПБ27-37АТ-У
1	<u>ИЗДЕЛИЯ АРМАТУРНЫЕ</u>						
2	АРМАТУРА СТЕРЖНЕВАЯ КЛАССА А-I						
3	ГОСТ 5781-82						
4	Ø 8, КГ	0934 1124 1100 1010	166	0,6	0,6	0,6	0,6
5	АРМАТУРА СТЕРЖНЕВАЯ КЛАССА АТ-V						
6	ГОСТ 10884-81						
7	Ø 10, КГ	0933 0000 1100 1851	166	2,56		3,04	
8	Ø 12, КГ	0933 0000 1100 1851	166		4,36		
9	Ø 14, КГ	0933 0000 1100 1851	166				6,58
10	АРМАТУРА ПРОВОЛОЧНАЯ КЛАССА Вр-I						
11	ГОСТ 6727-80						
12	Ø 4, КГ	1213 0000 8183 0110	166	1,76	2,16	2,16	2,40
13	ИТОГО СТАЛИ В НАТУРАЛЬНОЙ МАССЕ, КГ		166	4,92	7,12	5,80	9,58
14	В ТОМ ЧИСЛЕ ПО УКРУПНЕННОМУ СОРТАМЕНТУ:						
15	СТАЛЬ МЕЛКОСОРТНАЯ, КГ	0933 0000 1100 1851	166	2,56	4,36	3,04	6,58
16	КАТАНКА, КГ	0934 1124 1100 1010	166	0,6	0,6	0,6	0,6
17	МЕТАЛЛОИЗДЕЛИЯ ПРОМЫШЛЕН. НАЗНАЧЕНИЯ, КГ	1213 0000 8183 0110	166	1,76	2,16	2,16	2,4
18	ИТОГО СТАЛИ, ПРИВЕДЕННОЙ К КЛАССУ А-I, КГ		166	8,82	13,37	10,46	18,60
19	БЕТОН МАРКИ М 200, М ³	57 4512 1124	113	0,114	0,135	0,135	0,15
20	ПОРТЛАНД-ЦЕМЕНТ						
21	М 400, Т	57 3112 0001	168	0,036	0,043	0,043	0,048

1.038.1-1.8 0000 РМ

НАЧ. ОД.	РОСИНСКИЙ	<i>102</i>	
Н. КОНТ.	ГИБЕРМАН	<i>102</i>	
Т. КОНСТ.	ПАДЬМАН	<i>102</i>	
М. П.	КЛЕПИКОВА	<i>07.85</i>	
РУК. ГР.	ГОРЛОВА	<i>07.85</i>	
СТ. ТЕХН.	БЫШИНА	<i>07.85</i>	

ВЕДОМОСТЬ РАСХОДА
МАТЕРИАЛОВ

СТАДНУ	ЛИСТ	ЛИСТОВ
Р	1	6
ЦНИИЭП ЖИЛИЩА		

№ СТРОКИ	НАИМЕНОВАНИЕ МАТЕРИАЛА И ЕДИНИЦА ИЗМЕРЕНИЯ	КОД		КОД И МАРКА ИЗДЕЛИЯ КОЛИЧЕСТВО НА МАРКУ			
		МАТЕРИАЛА	ЕДИ- НИЦЫ ИЗМЕ- РЕНИЯ	58 2811 0142 5ПБ27-27АТ V	58 2811 0146 5ПБ30-37АТ V	58 2811 0144 5ПБ30-27АТ V	58 2811 0147 5ПБ31-27АТ V
1	ИЗДЕЛИЯ АРМАТУРНЫЕ						
2	АРМАТУРА СТЕРЖНЕВАЯ КЛАССА А-I ГОСТ 5781-82						
3	Ø 8, кг	0934 1124 1100 1010	166	0,6	0,6	0,6	0,6
4	АРМАТУРА СТЕРЖНЕВАЯ КЛАССА А-III ГОСТ 5781-82						
5	Ø 8, кг	0934 2707 1100 1030	166		2,32		
6	АРМАТУРА СТЕРЖНЕВАЯ КЛАССА АТ-V						
7	ГОСТ 10884-84						
8	Ø 12, кг	0933 0000 1100 1034	166	4,84			
9	Ø 14, кг	0933 0000 1100 1051	166			7,20	7,52
10	Ø 16, кг	0933 0000 1100 1054	166		9,40		
11	АРМАТУРА ПРОВОЛОЧНАЯ КЛАССА Вр-I						
12	ГОСТ 6727-80						
13	Ø 4, кг	1213 0000 8183 0110	166	2,4	4,42	2,54	2,7
14	ИТОГО СТАЛИ В НАТУРАЛЬНОЙ МАССЕ, КГ		400	7,84	46,74	10,34	42,82
15	ВТОМ ЧИСЛЕ ПО УКРУПНЕННОМУ СОР-						
16	ТАМЕНТУ:						
17	СТАЛЬ МЕАКОСОРТНАЯ, КГ	0933 0000 1100 1051	166	4,84	9,4	7,2	7,52
18	КАТАНКА, КГ	0934 2707 1100 1030	166	0,6	2,92	0,6	0,6
19	МЕТАЛЛИЧЕСКИЕ ИЗДЕЛИЯ ПРОМЫШЛЕННОГО						
20	НАЗНАЧЕНИЯ, КГ	1213 0000 8183 0110	166	2,4	4,42	2,54	2,7
21	ИТОГО СТАЛИ, ПРИВЕДЕННОЙ К КЛАССУ А-I, КГ		166	44,78	30,65	20,17	21,11
22	БЕТОН МАРКИ М 200, М ³	57 4512 1124	113	0,15	0,164	0,164	0,171
23	ПОРТЛАНДЦЕМЕНТ						
	М 400, Т	57 3112 0001	168	0,048	0,052	0,052	0,055

1.0 38.1 - 1.8 0000 РМ

ЛМСТ

2

№ СТРОКИ	НАИМЕНОВАНИЕ МАТЕРИАЛА И ЕДИНИЦА ИЗМЕРЕНИЯ	КОД		КОД И МАРКА ИЗДЕЛИЯ КОЛИЧЕСТВО НА МАРКУ			
		МАТЕРИАЛА	ЕДИ- НИЦЫ ИЗМЕ- РЕНИЯ	58 2811 5ПБ34-20АТ У	58 2811 5ПБ36-20АТ У	58 2811 5ПБ21-27АТ У-а	58 2811 5ПБ25-27АТ У-а
1	<u>ИЗДЕЛИЯ АРМАТУРНЫЕ</u>						
2	АРМАТУРА СТЕРЖНЕВАЯ КЛАССА А-I						
3	ГОСТ 5781-82						
4	Ø 8, КГ	0934 1124 1100 1010	166	0,6	0,6	0,6	0,6
5	Ø 10, КГ	0933 1124 1100 1010	166			0,42	0,42
6	Ø 16, КГ	0933 1124 1100 1010	166			2,85	2,85
7	АРМАТУРА СТЕРЖНЕВАЯ КЛАССА АТ-V						
8	ГОСТ 10884-81						
9	Ø 10, КГ	0933 0000 400 1851	166			2,56	3,04
10	Ø 12, КГ	0933 0000 1100 1851	166	5,98			
11	Ø 14, КГ	0933 0000 1100 1851	166		8,76		
12	АРМАТУРА ПРОВОЛОЧНАЯ КЛАССА Вр-I						
13	ГОСТ 6727-80						
14	Ø 4, КГ	1213 0000 8183 0110	166	2,88	3,18	1,76	2,16
15	ИТОГО СТАЛИ В НАТУРАЛЬНОЙ МАССЕ, КГ		166	9,46	12,54	8,19	9,07
16	В ТОМ ЧИСЛЕ ПО УКРУПНЕННОМУ СОРТА-						
17	МЕНТУ:						
18	СТАЛЬ МЕЛКОСОРТНАЯ, КГ	0933 0000 1100 1851	166	5,98	8,76	5,83	6,31
19	КАТАНКА, КГ	0934 1124 1100 1010	166	0,6	0,6	0,6	0,6
20	МЕТАЛЛОИЗДЕЛИЯ ПРОМЫШЛЕННОГО						
21	НАЗНАЧЕНИЯ, КГ	1213 0000 8183 0110	166	2,88	3,18	1,76	2,16
22	ИТОГО СТАЛИ, ПРИВЕДЕННОЙ К КЛАССУ А-I, КГ		166	17,99	24,55	12,09	13,73
23	БЕТОН МАРКИ М 200, М3	57 4512 124	113	0,185	0,20	0,114	0,135
24	ПОРТАЛАНЦЕМЕНТ						
25	М 400, Т	57 3112 0001	168	0,059	0,064	0,036	0,043
1.038.1- 1.8 0000 РМ							АУСТ
							3

№ СТРОКИ	НАИМЕНОВАНИЕ МАТЕРИАЛА И ЕДИНИЦА ИЗМЕРЕНИЯ	КОД		КОД И МАРКА ИЗДЕЛИЯ КОЛИЧЕСТВО НА МАРКУ				
		МАТЕРИАЛА	ЕДИН- ИЦЫ ИЗМЕ- РЕНИЯ	58 2811 0143 СПБ 27-27АТ V-0	58 2811 0145 СПБ 30-27АТ V-0	58 2811 0160 ЗПП14-71АТ V	58 2811 0161 ЗПП16-71АТ V	
1	<u>ИЗДЕЛИЯ АРМАТУРНЫЕ</u>							
2	АРМАТУРА СТЕРЖНЕВАЯ КЛАССА А-I							
3	ГОСТ 5781-82							
4	Ø8, кг	0934 1124 1100 1010	166	0,6	0,6	0,6	0,6	
5	Ø10, кг	0933 1124 1100 1010	166	0,42	0,42			
6	Ø16, кг	0933 1124 1100 1010	166	2,85	2,85			
7	АРМАТУРА СТЕРЖНЕВАЯ КЛАССА АТ-V							
8	ГОСТ 10884-81							
9	Ø10, кг	0933 0000 1100 1851	166			1,76	1,92	
10	Ø12, кг	0933 0000 1100 1854	166	4,84				
11	Ø14, кг	0933 0000 1100 1851	166		7,20			
12	АРМАТУРА ПРОВОЛОЧНАЯ КЛАССА Вр-I							
13	ГОСТ 6727-80							
14	Ø4, кг	1213 0000 8183 0110	166	2,4	2,54	1,42	1,54	
15	Итого стали в натуральной массе, кг		166	11,41	13,61	3,78	4,06	
16	в том числе по укрупненному сор-							
17	таменту:							
18	сталь мелкосортная, кг	0933 0000 1100 1851	166	8,41	10,47	1,76	1,92	
19	катанка, кг	0934 1124 1100 1010	166	0,6	0,6	0,6	0,6	
20	металлоизделия промышленного							
21	назначения, кг	1213 0000 8183 0110	166	2,4	2,54	1,42	1,54	
22	Итого стали, приведенной к классу А-I, кг		166	18,05	23,44	6,56	7,09	
23	бетон марки М 200, м	57 4512 4124	113	0,15	0,164	0,119	0,13	
24	портландцемент							
25	М 400, т	57 3112 0001	168	0,048	0,052	0,038	0,042	
1.038.1-1.8 0000 РМ								АНСТ
								4

№ СТРОКИ	НАИМЕНОВАНИЕ МАТЕРИАЛА И ЕДИНИЦА ИЗМЕРЕНИЯ	КОД		КОД И МАРКА ИЗДЕЛИЯ КОЛИЧЕСТВО НА МАРКУ			
		МАТЕРИАЛА	ЕДИ- НИЦЫ ИЗМЕ- РЕНИЯ	58 2811 0162 3ПП18-71АТУ	58 2811 0163 3ПП21-71АТУ	58 2811 0164 3ПП27-71АТУ	58 2811 0165 6ПП14-72АТУ
1	<u>ИЗДЕЛИЯ АРМАТУРНЫЕ</u>						
2	АРМАТУРА СТЕРЖНЕВАЯ КЛАССА А-I ГОСТ 5781-82						
3	Ø8, КГ	0934 024 1100 1010	166	0,6	0,6	0,6	0,6
4	АРМАТУРА СТЕРЖНЕВАЯ КЛАССА А-III						
5	ГОСТ 5781-82						
6	Ø8, КГ	0934 2707 1100 1030	166			3,18	
7	АРМАТУРА СТЕРЖНЕВАЯ КЛАССА Аг-V						
8	ГОСТ 10884-81						
9	Ø10, КГ	0935 0000 1100 1851	166	3,36			2,64
10	Ø12, КГ	0935 0000 1100 1851	166		5,52		
11	Ø16, КГ	0935 0000 1100 1851	166			12,87	
12	АРМАТУРА ПРОВОЛОЧНАЯ КЛАССА Вр-I						
13	ГОСТ 6727-80						
14	Ø4, КГ	1213 0000 8185 0110	166	1,8	2,24	4,86	1,58
15	ИТОГО СТАЛИ В НАТУРАЛЬНОЙ МАССЕ, КГ		166	5,76	8,36	21,51	4,82
16	В ТОМ ЧИСЛЕ ПО УКРУПНЕННОМУ СОР-						
17	ТАМЕНТУ:						
18	СТАЛЬ МЕЛКОСОРТНАЯ, КГ	0935 0000 1100 851	166	3,36	5,52	12,87	2,64
19	КАТАНКА, КГ	0934 2707 1100 1030		0,6	0,6	3,78	0,6
20	МЕТАЛЛОИЗДЕЛИЯ ПРОМЫШЛЕННОГО						
21	НАЗНАЧЕНИЯ, КГ	1213 0000 8185 0110	166	1,8	2,24	4,86	1,58
22	ИТОГО СТАЛИ ПРИВЕДЕННОЙ К КЛАССУ А-I, КГ		166	10,64	16,04	16,6	8,74
23	БЕТОН МАРКИ М 200, М3	57 4512 1124	143	0,151	0,173	0,227	0,151
24	ПОРТЛАНДЦЕМЕНТ						
25	М400, Т	57 3112 0001	168	0,048	0,055	0,073	0,054
							Итого
1.038.1-1.8 0000 РМ							5

№ СТРОКИ	НАИМЕНОВАНИЕ МАТЕРИАЛА И ЕДИНИЦА ИЗМЕРЕНИЯ	КОД		КОД И МАРКА ИЗДЕЛИЯ КОЛИЧЕСТВО НА МАРКУ				
		МАТЕРИАЛА	ЕДИ- НИЦЫ ИЗМЕ- РЕНИЯ	58 2811 0166 6П16 - 72АТ V	58 2811 0167 6П18 - 72АТ V	58 2811 0168 6П21 - 72АТ V	58 2811 0169 6П27 - 72АТ V	
1	<u>ИЗДЕЛИЯ АРМАТУРНЫЕ</u>							
2	АРМАТУРА СТЕРЖНЕВАЯ КЛАССА А-I							
3	ГОСТ 5781-92							
4	Ø8, КГ	0934 124 100 000	166	0,6	0,6	0,6		
5	Ø10, КГ	0933 124 100 100	166				1,02	
6	АРМАТУРА СТЕРЖНЕВАЯ КЛАССА АТ-V							
7	ГОСТ 10884-81							
8	Ø10, КГ	0933 0000 100 051	166	2,88	3,36			
9	Ø12, КГ	0933 0000 100 183	166			5,52		
10	Ø16, КГ	0933 0000 100 1251	166				12,87	
11	АРМАТУРА ПРОВОДНИЧНАЯ КЛАССА Вр-I							
12	ГОСТ 6727-80							
13	Ø4, КГ	1213 0000 8183000	166	1,7	1,99	2,5	3,63	
14	ИТОГО СТАЛИ В НАТУРАЛЬНОЙ МАССЕ, КГ		466	5,18	5,95	8,02	17,52	
15	ВТОМ ЧИСЛЕ ПО УКРУПНЕННМОМУ СОД-							
16	ТАМЕНТУ:							
17	СТАЛЬ МЕЛКОСОРТНАЯ, КГ	0933 0000 400 051	166	2,88	3,36	5,52	13,89	
18	КАТАНКА, КГ	0934 124 100 000	166	0,6	0,6	0,6		
19	МЕТАЛЛИЗДЕЛИЯ ПРОМЫШЛЕННЫЕ							
20	НАЗНАЧЕНИЯ, КГ	1213 0000 8183000	166	1,7	1,99	2,5	3,63	
21	ИТОГО СТАЛИ, ПРивЕДЕННОЙ К КЛАССУ А-I, КГ		166	9,44	10,92	16,42	34,67	
22	БЕТОН МАРКИ М 200, М ³	57 4512 1124	113	0,174	0,203	0,232	0,305	
23	ПОРТЛАНЦЕМЕНТ							
24	М 400, Т	57 3112 0001	168	0,056	0,065	0,074	0,098	
1.038.1-1.8 0000 РМ								ЛИСТ 6