

ТИПОВЫЕ СТРОИТЕЛЬНЫЕ КОНСТРУКЦИИ, ИЗДЕЛИЯ И УЗЛЫ

СЕРИЯ 1.020-1/87

КОНСТРУКЦИИ КАРКАСА МЕЖВИДОВОГО ПРИМЕНЕНИЯ ДЛЯ
МНОГОЭТАЖНЫХ ОБЩЕСТВЕННЫХ ЗДАНИЙ, ПРОИЗВОДСТВЕННЫХ
И ВСПОМОГАТЕЛЬНЫХ ЗДАНИЙ ПРОМЫШЛЕННЫХ ПРЕДПРИЯТИЙ

ВЫПУСК 2-2

КОЛОННЫ ДЛЯ ЗДАНИЙ С ВЫСОТОЙ ЭТАЖА 3,3 М.
ПРОСТРАНСТВЕННЫЕ КАРКАСЫ.

РАБОЧИЕ ЧЕРТЕЖИ

ТИПОВЫЕ СТРОИТЕЛЬНЫЕ КОНСТРУКЦИИ, ИЗДЕЛИЯ И УЗЛЫ

СЕРИЯ 1.020-1/87

КОНСТРУКЦИИ КАРКАСА МЕЖВИДОВОГО ПРИМЕНЕНИЯ
ДЛЯ МНОГОЭТАЖНЫХ ОБЩЕСТВЕННЫХ ЗДАНИЙ, ПРОИЗВОДСТВЕННЫХ
И ВСПОМОГАТЕЛЬНЫХ ЗДАНИЙ ПРОМЫШЛЕННЫХ ПРЕДПРИЯТИЙ

ВЫПУСК 2-2

КОЛОННЫ ДЛЯ ЗДАНИЙ С ВЫСОТОЙ ЭТАЖА 3,3 М.
ПРОСТРАНСТВЕННЫЕ КАРКАСЫ.

РАБОЧИЕ ЧЕРТЕЖИ

РАЗРАБОТАНЫ
КИЕВЭНИИЭП

ЗАМ ДИРЕКТОРА ИНСТИТУТА
НАЧАЛЬНИК ОТДЕЛА
ГЛАВНГЕНЕР ПРОЕКТА

Александр
Мороз

А. ДМИТРИЕВ
Б. ГОРОХОВ
В. СИТНИК

ЦНИИЭП ТБЗ И ТК

ДИРЕКТОР ИНСТИТУТА
НАЧАЛЬНИК ОТДЕЛА
ГЛАВНГЕНЕР ПРОЕКТА

Владимир
Сидоренко

В. ЛЕПКОМ
Б. ВОЛЕНСКИЙ
С. ШАЦ

НИИЖБ ГОССТРОЯ СССР

ДИРЕКТОР ИНСТИТУТА
НАЧАЛЬНИК ОТДЕЛА
НАЧАЛЬНИК ЛАБОРАТОРИИ
СТАНАУЧНЫЙ СОТРУДНИК

Сергей
Андрей
Курбанов
Савасян

Р. СЕРЫХ
В. КЛЕВЦОВ
И. КОРОВИН
А. ВАСИЛЬЕВ

ЦИНИПРОМЗДАНИИ

ГЛАВНГЕНЕР ИНСТИТУТА
НАЧАЛЬНИК ОТДЕЛА

Владимир
Закордыш

В. ГРАНОВ
Э. КОДЫШ

УТВЕРЖДЕНЫ
ГОССТРОЕМ СССР
ПРОТОКОЛ ОТ 12.12.90г. №АЧ-15

		ОБОЗНАЧЕНИЕ ДОКУМЕНТА	НАИМЕНОВАНИЕ	СТР			
ОПЕРАТОР СИСТЕМЫ	САПР КиевЗНИИЭП	1.020-1/87.2-2 00	СОДЕРЖАНИЕ	2			
		1.020-1/87.2-2 ТТ	ТЕХНИЧЕСКИЕ ТРЕБОВАНИЯ	7			
		1.020-1/87.2-2 К001	КАРКАС ПРОСТРАНСТВЕННЫЙ КП-1, КП-2 СБОРОЧНЫЙ ЧЕРТЕЖ	8			
		1.020-1/87.2-2 К002	КАРКАС ПРОСТРАНСТВЕННЫЙ КП-3, КП-4 СБОРОЧНЫЙ ЧЕРТЕЖ	9			
		1.020-1/87.2-2 К003	КАРКАС ПРОСТРАНСТВЕННЫЙ КП-5 СБОРОЧНЫЙ ЧЕРТЕЖ	10			
		1.020-1/87.2-2 К004	КАРКАС ПРОСТРАНСТВЕННЫЙ КП-6, КП-7 СБОРОЧНЫЙ ЧЕРТЕЖ	11			
		1.020-1/87.2-2 К005	КАРКАС ПРОСТРАНСТВЕННЫЙ КП-8, КП-9 СБОРОЧНЫЙ ЧЕРТЕЖ	12			
		1.020-1/87.2-2 К006	КАРКАС ПРОСТРАНСТВЕННЫЙ КП-10 СБОРОЧНЫЙ ЧЕРТЕЖ	13			
		1.020-1/87.2-2 К007	КАРКАС ПРОСТРАНСТВЕННЫЙ КП-11, КП-12 СБОРОЧНЫЙ ЧЕРТЕЖ	14			
		1.020-1/87.2-2 К008	КАРКАС ПРОСТРАНСТВЕННЫЙ КП-13, КП-14 СБОРОЧНЫЙ ЧЕРТЕЖ	15			
		1.020-1/87.2-2 К009	КАРКАС ПРОСТРАНСТВЕННЫЙ КП-15 СБОРОЧНЫЙ ЧЕРТЕЖ	16			
		1.020-1/87.2-2 К010	КАРКАС ПРОСТРАНСТВЕННЫЙ КП-16, КП-17 СБОРОЧНЫЙ ЧЕРТЕЖ	17			
		1.020-1/87.2-2 К011	КАРКАС ПРОСТРАНСТВЕННЫЙ КП-18, КП-19 СБОРОЧНЫЙ ЧЕРТЕЖ	18			
		1.020-1/87.2-2					
		НАЧЕРТА	ТЕРАКОВ	Степан	СТАДИИ	ЛИСТ	ЛИСТОВ
		ИКСИП	САПР	Степан	Р	1	11
		ГИП	СЕРТИК	Степан	СОДЕРЖАНИЕ КиевЗНИИЭП		
ПРОЕКТАНТ	МОДЕЛЬС	Степан					
РАБОТА	ИСПОЛН	Степан					

		ОБОЗНАЧЕНИЕ ДОКУМЕНТА	НАИМЕНОВАНИЕ	СТР		
ОПЕРАТОР СИСТЕМЫ	САПР КиевЗНИИЭП	1.020-1/87.2-2 К012	КАРКАС ПРОСТРАНСТВЕННЫЙ КП-20, КП-21 СБОРОЧНЫЙ ЧЕРТЕЖ	19		
		1.020-1/87.2-2 К013	КАРКАС ПРОСТРАНСТВЕННЫЙ КП-22, КП-23 СБОРОЧНЫЙ ЧЕРТЕЖ	20		
		1.020-1/87.2-2 К014	КАРКАС ПРОСТРАНСТВЕННЫЙ КП-24, КП-25 СБОРОЧНЫЙ ЧЕРТЕЖ	21		
		1.020-1/87.2-2 К015	КАРКАС ПРОСТРАНСТВЕННЫЙ КП-26, КП-27 СБОРОЧНЫЙ ЧЕРТЕЖ	22		
		1.020-1/87.2-2 К016	КАРКАС ПРОСТРАНСТВЕННЫЙ КП-28 СБОРОЧНЫЙ ЧЕРТЕЖ	23		
		1.020-1/87.2-2 К017	КАРКАС ПРОСТРАНСТВЕННЫЙ КП-29 СБОРОЧНЫЙ ЧЕРТЕЖ	24		
		1.020-1/87.2-2 К018	КАРКАС ПРОСТРАНСТВЕННЫЙ КП-30 СБОРОЧНЫЙ ЧЕРТЕЖ	25		
		1.020-1/87.2-2 К019	КАРКАС ПРОСТРАНСТВЕННЫЙ КП-31 - КП-33 СБОРОЧНЫЙ ЧЕРТЕЖ	26		
		1.020-1/87.2-2 К020	КАРКАС ПРОСТРАНСТВЕННЫЙ КП-34, КП-35 СБОРОЧНЫЙ ЧЕРТЕЖ	27		
		1.020-1/87.2-2 К021	КАРКАС ПРОСТРАНСТВЕННЫЙ КП-36 СБОРОЧНЫЙ ЧЕРТЕЖ	28		
		1.020-1/87.2-2 К022	КАРКАС ПРОСТРАНСТВЕННЫЙ КП-37, КП-38 СБОРОЧНЫЙ ЧЕРТЕЖ	29		
		1.020-1/87.2-2 К023	КАРКАС ПРОСТРАНСТВЕННЫЙ КП-39 - КП-42 СБОРОЧНЫЙ ЧЕРТЕЖ	30		
		1.020-1/87.2-2 К024	КАРКАС ПРОСТРАНСТВЕННЫЙ КП-43 - КП-45 СБОРОЧНЫЙ ЧЕРТЕЖ	31		
		1.020-1/87.2-2				
		ИСПОЛН	ПОДПИСЬ И ДАТА	ВЗАИМОВЫ	СОДЕРЖАНИЕ КиевЗНИИЭП	
		ИСПОЛН	ПОДПИСЬ И ДАТА	ВЗАИМОВЫ		

ОБОЗНАЧЕНИЕ ДОКУМЕНТА	НАИМЕНОВАНИЕ	СТР.	ЛИСТ
1.020-1/87.2-2 K025	КАРКАС ПРОСТРАНСТВЕННЫЙ КП-46, КП-47	32	
	СБОРОЧНЫЙ ЧЕРТЕЖ		
1.020-1/87.2-2 K026	КАРКАС ПРОСТРАНСТВЕННЫЙ КП-48, КП-49	33	
	СБОРОЧНЫЙ ЧЕРТЕЖ		
1.020-1/87.2-2 K027	КАРКАС ПРОСТРАНСТВЕННЫЙ КП-50, КП-51	34	
	СБОРОЧНЫЙ ЧЕРТЕЖ		
1.020-1/87.2-2 K028	КАРКАС ПРОСТРАНСТВЕННЫЙ КП-52 - КП-54	35	
	СБОРОЧНЫЙ ЧЕРТЕЖ		
1.020-1/87.2-2 K029	КАРКАС ПРОСТРАНСТВЕННЫЙ КП-55, КП-56	36	
	СБОРОЧНЫЙ ЧЕРТЕЖ		
1.020-1/87.2-2 K030	КАРКАС ПРОСТРАНСТВЕННЫЙ КП-57, КП-58	37	
	СБОРОЧНЫЙ ЧЕРТЕЖ		
1.020-1/87.2-2 K031	КАРКАС ПРОСТРАНСТВЕННЫЙ КП-59, КП-60	38	
	СБОРОЧНЫЙ ЧЕРТЕЖ		
1.020-1/87.2-2 K032	КАРКАС ПРОСТРАНСТВЕННЫЙ КП-61 - КП-63	39	
	СБОРОЧНЫЙ ЧЕРТЕЖ		
1.020-1/87.2-2 K033	КАРКАС ПРОСТРАНСТВЕННЫЙ КП-64	40	
	СБОРОЧНЫЙ ЧЕРТЕЖ		
1.020-1/87.2-2 K034	КАРКАС ПРОСТРАНСТВЕННЫЙ КП-65	41	
	СБОРОЧНЫЙ ЧЕРТЕЖ		
1.020-1/87.2-2 K035	КАРКАС ПРОСТРАНСТВЕННЫЙ КП-66	42	
	СБОРОЧНЫЙ ЧЕРТЕЖ		
1.020-1/87.2-2 K036	КАРКАС ПРОСТРАНСТВЕННЫЙ КП-67	43	
	СБОРОЧНЫЙ ЧЕРТЕЖ		
1.020-1/87.2-2 K037	КАРКАС ПРОСТРАНСТВЕННЫЙ КП-68 - КП-70	44	
	СБОРОЧНЫЙ ЧЕРТЕЖ		

1.020-1/87.2-2

ЛИСТ
3

ОБОЗНАЧЕНИЕ ДОКУМЕНТА	НАИМЕНОВАНИЕ	СТР.	ЛИСТ
1.020-1/87.2-2 K038	КАРКАС ПРОСТРАНСТВЕННЫЙ КП-71	45	
	СБОРОЧНЫЙ ЧЕРТЕЖ		
1.020-1/87.2-2 K039	КАРКАС ПРОСТРАНСТВЕННЫЙ КП-72, КП-73	46	
	СБОРОЧНЫЙ ЧЕРТЕЖ		
1.020-1/87.2-2 K040	КАРКАС ПРОСТРАНСТВЕННЫЙ КП-74, КП-75	47	
	СБОРОЧНЫЙ ЧЕРТЕЖ		
1.020-1/87.2-2 K041	КАРКАС ПРОСТРАНСТВЕННЫЙ КП-76 КП-78	48	
	СБОРОЧНЫЙ ЧЕРТЕЖ		
1.020-1/87.2-2 K042	КАРКАС ПРОСТРАНСТВЕННЫЙ КП-79	49	
	СБОРОЧНЫЙ ЧЕРТЕЖ		
1.020-1/87.2-2 K043	КАРКАС ПРОСТРАНСТВЕННЫЙ КП-80, КП-81	50	
	СБОРОЧНЫЙ ЧЕРТЕЖ		
1.020-1/87.2-2 K044	КАРКАС ПРОСТРАНСТВЕННЫЙ КП-82	51	
	СБОРОЧНЫЙ ЧЕРТЕЖ		
1.020-1/87.2-2 K045	КАРКАС ПРОСТРАНСТВЕННЫЙ КП-83	52	
	СБОРОЧНЫЙ ЧЕРТЕЖ		
1.020-1/87.2-2 K046	КАРКАС ПРОСТРАНСТВЕННЫЙ КП-84	53	
	СБОРОЧНЫЙ ЧЕРТЕЖ		
1.020-1/87.2-2 K047	КАРКАС ПРОСТРАНСТВЕННЫЙ КП-85, КП-86	54	
	СБОРОЧНЫЙ ЧЕРТЕЖ		
1.020-1/87.2-2 K048	КАРКАС ПРОСТРАНСТВЕННЫЙ КП-87	55	
	СБОРОЧНЫЙ ЧЕРТЕЖ		
1.020-1/87.2-2 K049	КАРКАС ПРОСТРАНСТВЕННЫЙ КП-88	56	
	СБОРОЧНЫЙ ЧЕРТЕЖ		
1.020-1/87.2-2 K050	КАРКАС ПРОСТРАНСТВЕННЫЙ КП-89 - КП-91	57	
	СБОРОЧНЫЙ ЧЕРТЕЖ		

1.020-1/87.2-2

ЛИСТ
4

ИЗМ № ПОДЛ	ПОДПИСЬ И ДАТА	ВЗАМ ИЛИ №	ОБОЗНАЧЕНИЕ ДОКУМЕНТА	НАИМЕНОВАНИЕ	СТР.
			1020-1/87.2-2 K051	КАРКАС ПРОСТРАНСТВЕННЫЙ КП-92, КП-93	58
ОПЕРАТОР СИСТЕМЫ			1020-1/87.2-2 K052	КАРКАС ПРОСТРАНСТВЕННЫЙ КП-94	59
САПР Керэжинтэл				СБОРОЧНЫЙ ЧЕРТЕЖ	
			1020-1/87.2-2 K053	КАРКАС ПРОСТРАНСТВЕННЫЙ КП-95	60
				СБОРОЧНЫЙ ЧЕРТЕЖ	
			1020-1/87.2-2 K054	КАРКАС ПРОСТРАНСТВЕННЫЙ КП-96	61
				СБОРОЧНЫЙ ЧЕРТЕЖ	
			1020-1/87.2-2 K055	КАРКАС ПРОСТРАНСТВЕННЫЙ КП-97	62
				СБОРОЧНЫЙ ЧЕРТЕЖ	
			1020-1/87.2-2 K056	КАРКАС ПРОСТРАНСТВЕННЫЙ КП-98	63
				СБОРОЧНЫЙ ЧЕРТЕЖ	
			1020-1/87.2-2 K057	КАРКАС ПРОСТРАНСТВЕННЫЙ КП-99, КП-100	64
				СБОРОЧНЫЙ ЧЕРТЕЖ	
			1020-1/87.2-2 K058	КАРКАС ПРОСТРАНСТВЕННЫЙ КП-101, КП-102	65
				СБОРОЧНЫЙ ЧЕРТЕЖ	
			1020-1/87.2-2 K059	КАРКАС ПРОСТРАНСТВЕННЫЙ КП-103	66
				СБОРОЧНЫЙ ЧЕРТЕЖ	
		1020-1/87.2-2 K060	КАРКАС ПРОСТРАНСТВЕННЫЙ КП-104	67	
			СБОРОЧНЫЙ ЧЕРТЕЖ		
		1020-1/87.2-2 K061	КАРКАС ПРОСТРАНСТВЕННЫЙ КП-105	68	
			СБОРОЧНЫЙ ЧЕРТЕЖ		
		1020-1/87.2-2 K062	КАРКАС ПРОСТРАНСТВЕННЫЙ КП-106	69	
			СБОРОЧНЫЙ ЧЕРТЕЖ		
		1020-1/87.2-2 K063	КАРКАС ПРОСТРАНСТВЕННЫЙ КП-107	70	
			СБОРОЧНЫЙ ЧЕРТЕЖ		
1020-1/87.2-2					ЛИСТ 5

ИЗМ № ПОДЛ	ПОДПИСЬ И ДАТА	ВЗАМ ИЛИ №	ОБОЗНАЧЕНИЕ ДОКУМЕНТА	НАИМЕНОВАНИЕ	СТР.
			1020-1/87.2-2 K064	КАРКАС ПРОСТРАНСТВЕННЫЙ КП-108, КП-109	71
ОПЕРАТОР СИСТЕМЫ			1020-1/87.2-2 K065	КАРКАС ПРОСТРАНСТВЕННЫЙ КП-110, КП-111	72
САПР Керэжинтэл				СБОРОЧНЫЙ ЧЕРТЕЖ	
			1020-1/87.2-2 K066	КАРКАС ПРОСТРАНСТВЕННЫЙ КП-112	73
				СБОРОЧНЫЙ ЧЕРТЕЖ	
			1020-1/87.2-2 K067	КАРКАС ПРОСТРАНСТВЕННЫЙ КП-113, КП-114	74
				СБОРОЧНЫЙ ЧЕРТЕЖ	
			1020-1/87.2-2 K068	КАРКАС ПРОСТРАНСТВЕННЫЙ КП-115, КП-116	75
				СБОРОЧНЫЙ ЧЕРТЕЖ	
			1020-1/87.2-2 K069	КАРКАС ПРОСТРАНСТВЕННЫЙ КП-117	76
				СБОРОЧНЫЙ ЧЕРТЕЖ	
			1020-1/87.2-2 K070	КАРКАС ПРОСТРАНСТВЕННЫЙ КП-118, КП-119	77
				СБОРОЧНЫЙ ЧЕРТЕЖ	
			1020-1/87.2-2 K071	КАРКАС ПРОСТРАНСТВЕННЫЙ КП-120, КП-121	78
				СБОРОЧНЫЙ ЧЕРТЕЖ	
			1020-1/87.2-2 K072	КАРКАС ПРОСТРАНСТВЕННЫЙ КП-122	79
				СБОРОЧНЫЙ ЧЕРТЕЖ	
		1020-1/87.2-2 K073	КАРКАС ПРОСТРАНСТВЕННЫЙ КП-123, КП-124	80	
			СБОРОЧНЫЙ ЧЕРТЕЖ		
		1020-1/87.2-2 K074	КАРКАС ПРОСТРАНСТВЕННЫЙ КП-125, КП-126	81	
			СБОРОЧНЫЙ ЧЕРТЕЖ		
		1020-1/87.2-2 K075	КАРКАС ПРОСТРАНСТВЕННЫЙ КП-127	82	
			СБОРОЧНЫЙ ЧЕРТЕЖ		
		1020-1/87.2-2 K076	КАРКАС ПРОСТРАНСТВЕННЫЙ КП-128	83	
			СБОРОЧНЫЙ ЧЕРТЕЖ		
1020-1/87.2-2					ЛИСТ 8

ИНВ. № ПОДЛ.	ПОДПИСЬ И ДАТА	ВЗЯМ ЧИВ №	ОБОЗНАЧЕНИЕ ДОКУМЕНТА	НАИМЕНОВАНИЕ	СТР.
			САПР КиевЭНИИЭП	ОПЕРАТОР СИСТЕМ	
	СБОРОЧНЫЙ ЧЕРТЕЖ				
1.020-1/87.2-2 К104	КАРКАС ПРОСТРАНСТВЕННЫЙ КП-181	111			
	СБОРОЧНЫЙ ЧЕРТЕЖ				
1.020-1/87.2-2 К105	КАРКАС ПРОСТРАНСТВЕННЫЙ КП-182, КП-183	112			
	СБОРОЧНЫЙ ЧЕРТЕЖ				
1.020-1/87.2-2 К106	КАРКАС ПРОСТРАНСТВЕННЫЙ КП-184, КП-185	113			
	СБОРОЧНЫЙ ЧЕРТЕЖ				
1.020-1/87.2-2 К107	КАРКАС ПРОСТРАНСТВЕННЫЙ КП-186	114			
	СБОРОЧНЫЙ ЧЕРТЕЖ				
1.020-1/87.2-2 К108	КАРКАС ПРОСТРАНСТВЕННЫЙ КП-187, КП-188	115			
	СБОРОЧНЫЙ ЧЕРТЕЖ				
1.020-1/87.2-2 К109	КАРКАС ПРОСТРАНСТВЕННЫЙ КП-189	116			
	СБОРОЧНЫЙ ЧЕРТЕЖ				
1.020-1/87.2-2 К110	КАРКАС ПРОСТРАНСТВЕННЫЙ КП-190 - КП-192	117			
	СБОРОЧНЫЙ ЧЕРТЕЖ				
1.020-1/87.2-2 К111	КАРКАС ПРОСТРАНСТВЕННЫЙ КП-193	118			
	СБОРОЧНЫЙ ЧЕРТЕЖ				
1.020-1/87.2-2 К112	КАРКАС ПРОСТРАНСТВЕННЫЙ КП-194, КП-195	119			
	СБОРОЧНЫЙ ЧЕРТЕЖ				
1.020-1/87.2-2 К113	КАРКАС ПРОСТРАНСТВЕННЫЙ КП-196	120			
	СБОРОЧНЫЙ ЧЕРТЕЖ				
1.020-1/87.2-2 К114	КАРКАС ПРОСТРАНСТВЕННЫЙ КП-197	121			
	СБОРОЧНЫЙ ЧЕРТЕЖ				
1.020-1/87.2-2 К115	КАРКАС ПРОСТРАНСТВЕННЫЙ КП-198	122			
	СБОРОЧНЫЙ ЧЕРТЕЖ				
				1.020-1/87.2-2	ЛИСТ 9

ИНВ. № ПОДЛ.	ПОДПИСЬ И ДАТА	ВЗЯМ ЧИВ №	ОБОЗНАЧЕНИЕ ДОКУМЕНТА	НАИМЕНОВАНИЕ	СТР.
			САПР КиевЭНИИЭП	ОПЕРАТОР СИСТЕМ	
	СБОРОЧНЫЙ ЧЕРТЕЖ				
1.020-1/87.2-2 К117	КАРКАС ПРОСТРАНСТВЕННЫЙ КП-201	124			
	СБОРОЧНЫЙ ЧЕРТЕЖ				
1.020-1/87.2-2 К118	КАРКАС ПРОСТРАНСТВЕННЫЙ КП-202	125			
	СБОРОЧНЫЙ ЧЕРТЕЖ				
1.020-1/87.2-2 К119	КАРКАС ПРОСТРАНСТВЕННЫЙ КП-203 - КП-205	126			
	СБОРОЧНЫЙ ЧЕРТЕЖ				
1.020-1/87.2-2 К120	КАРКАС ПРОСТРАНСТВЕННЫЙ КП-206, КП-207	127			
	СБОРОЧНЫЙ ЧЕРТЕЖ				
1.020-1/87.2-2 К121	КАРКАС ПРОСТРАНСТВЕННЫЙ КП-208	128			
	СБОРОЧНЫЙ ЧЕРТЕЖ				
1.020-1/87.2-2 К122	КАРКАС ПРОСТРАНСТВЕННЫЙ КП-209	129			
	СБОРОЧНЫЙ ЧЕРТЕЖ				
1.020-1/87.2-2 К123	КАРКАС ПРОСТРАНСТВЕННЫЙ КП-210	130			
	СБОРОЧНЫЙ ЧЕРТЕЖ				
1.020-1/87.2-2 К124	КАРКАС ПРОСТРАНСТВЕННЫЙ КП-211	131			
	СБОРОЧНЫЙ ЧЕРТЕЖ				
1.020-1/87.2-2 К125	КАРКАС ПРОСТРАНСТВЕННЫЙ КП-212	132			
	СБОРОЧНЫЙ ЧЕРТЕЖ				
1.020-1/87.2-2 К126	КАРКАС ПРОСТРАНСТВЕННЫЙ КП-213, КП-214	133			
	СБОРОЧНЫЙ ЧЕРТЕЖ				
1.020-1/87.2-2 К127	КАРКАС ПРОСТРАНСТВЕННЫЙ КП-215, КП-216	134			
	СБОРОЧНЫЙ ЧЕРТЕЖ				
1.020-1/87.2-2 К128	КАРКАС ПРОСТРАНСТВЕННЫЙ КП-217	135			
	СБОРОЧНЫЙ ЧЕРТЕЖ				
				1.020-1/87.2-2	ЛИСТ 10

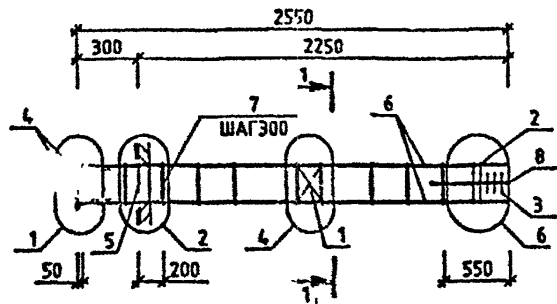
ИЗМ. № ПОДЛ.	ПОДПИСЬ И ДАТА	ВЗЛАН. ИЛИ В. №	ОБОЗНАЧЕНИЕ ДОКУМЕНТА	НАИМЕНОВАНИЕ	СТР.
			САПР КиевЗНИИЭП	ОПЕРАТОР СИСТЕМЫ	
	СБОРОЧНЫЙ ЧЕРТЕЖ				
1020-1/87.2-2 К130	КАРКАС ПРОСТРАНСТВЕННЫЙ КП-219	137			
	СБОРОЧНЫЙ ЧЕРТЕЖ				
1020-1/87.2-2 К131	КАРКАС ПРОСТРАНСТВЕННЫЙ КП-220	138			
	СБОРОЧНЫЙ ЧЕРТЕЖ				
1020-1/87.2-2 К132	КАРКАС ПРОСТРАНСТВЕННЫЙ КП-221	139			
	СБОРОЧНЫЙ ЧЕРТЕЖ				
1020-1/87.2-2 К133	КАРКАС ПРОСТРАНСТВЕННЫЙ КП-222, КП-223	140			
	СБОРОЧНЫЙ ЧЕРТЕЖ				
1020-1/87.2-2 К134	КАРКАС ПРОСТРАНСТВЕННЫЙ КП-224, КП-225	141			
	СБОРОЧНЫЙ ЧЕРТЕЖ				
1020-1/87.2-2 К135	КАРКАС ПРОСТРАНСТВЕННЫЙ КП-226	142			
	СБОРОЧНЫЙ ЧЕРТЕЖ				
1020-1/87.2-2 К136	КАРКАС ПРОСТРАНСТВЕННЫЙ КП-227, КП-228	143			
	СБОРОЧНЫЙ ЧЕРТЕЖ				
1020-1/87.2-2 К137	КАРКАС ПРОСТРАНСТВЕННЫЙ КП-229, КП-230	144			
	СБОРОЧНЫЙ ЧЕРТЕЖ				
1020-1/87.2-2 К138	КАРКАС ПРОСТРАНСТВЕННЫЙ КП-231	145			
	СБОРОЧНЫЙ ЧЕРТЕЖ				
1020-1/87.2-2 К139	КАРКАС ПРОСТРАНСТВЕННЫЙ КП-232	146			
	СБОРОЧНЫЙ ЧЕРТЕЖ				
1020-1/87.2-2 К*40	КАРКАС ПРОСТРАНСТВЕННЫЙ КП-233	147			
	СБОРОЧНЫЙ ЧЕРТЕЖ				
1020-1/87.2-2 У	УЗЛЫ	148			
1020-1/87.2-2					ЛИСТ 11

ОПЕРАТОР СИСТЕМЫ	САПР КиевЗНИИЭП
<p>НАСТОЯЩИЙ ВЫПУСК СОДЕРЖИТ РАБОЧИЕ ЧЕРТЕЖИ ПРОСТРАНСТВЕННЫХ КАРКАСОВ КОЛОНЫ СЕЧЕНИЕМ 400 X 400 ММ ВЫПУСКА 2-1.</p> <p>ПРОСТРАНСТВЕННЫЕ КАРКАСЫ СОБИРАЮТСЯ ИЗ ОТДЕЛЬНЫХ СТЕРЖНЕЙ, ЗАМКНУТЫХ ХОМУТОВ, СЕТОК КОСВЕННОГО АРМИРОВАНИЯ И ЗАКЛАДНЫХ ДЕТАЛЕЙ ПРИ ПОМОЩИ КОНТАКТНОЙ СВАРКИ.</p> <p>СВАРКА СТЕРЖНЕЙ ВЫПОЛНЯЕТСЯ В СООТВЕТСТВИИ С ТРЕБОВАНИЯМИ ГОСТ 14098-85 ДЛЯ СОЕДИНЕНИЙ С НОРМИРУЕМОЙ ПРОЧНОСТЬЮ.</p> <p>В ЗАВИСИМОСТИ ОТ РАСЧЕТНЫХ УСИЛИЙ ПРЕДУСМОТРЕНО ИЗМЕНЕНИЕ АРМИРОВАНИЯ ПРОСТРАНСТВЕННОГО КАРКАСА ПО ЕГО ДЛИНЕ ОБРЫВОМ ПРОДОЛЬНОЙ АРМАТУРЫ В ВЫШЕРАСПОЛОЖЕННЫХ ЭТАЖАХ КОЛОНЫ.</p> <p>ДИАГОНАЛЬНЫЕ СВЯЗИ ДОЛЖНЫ ПРИВАРИВАТЬСЯ К СТЕРЖНЯМ ПРОДОЛЬНОЙ АРМАТУРЫ ПРОТЯЖЕННЫМИ ШВАМИ, ДЛИНА ШВОВ НЕ МЕНЕЕ 5-ТИ ДИАМЕТРОВ АРМАТУРЫ СВЯЗИ.</p> <p>ЗАКЛАДНЫЕ ДЕТАЛИ МН-5 + МН-12 ДОЛЖНЫ БЫТЬ ЗАФИКСИРОВАНЫ В ПРОЕКТНОМ ПОЛОЖЕНИИ В ФОРМЕ.</p> <p>ЗАКЛАДНЫЕ ДЕТАЛИ МН-2 ПРИВАРИВАЮТСЯ К ПРОДОЛЬНЫМ СТЕРЖНЯМ ПРОСТРАНСТВЕННОГО КАРКАСА ДУГОВОЙ СВАРКОЙ ОДНОСТОРОННИМ ШВОМ.</p> <p>СБОРКУ ПРОСТРАНСТВЕННЫХ КАРКАСОВ РЕКОМЕНДУЕТСЯ ПРОИЗВОДИТЬ НА АВТОМАТИЗИРОВАННЫХ ЛИНИЯХ СОГЛАСНО УКАЗАНИЯМ ВЫПУСКА 0-7 "УКАЗАНИЯ ПО ЗАВОДСКОЙ ТЕХНОЛОГИИ ИЗГОТОВЛЕНИЯ ИЗДЕЛИЙ .</p> <p>ПЕРЕЧЕНЬ ВЫПУСКОВ, ВХОДЯЩИХ В СЕРИЮ 1020-1/87, ПРИВЕДЕН В ВЫПУСКЕ 0-3.</p>	
1020-1/87.2-2 ТТ	
ТЕХНИЧЕСКИЕ ТРЕБОВАНИЯ	
КиевЗНИИЭП	

МОДИФИКАЦИЯ
122200000

ОПЕРАТОР
СИСТЕМ

САПР
КиевЗНИИЭП



МАРКА	ПОЗ.	МАРКА АРМАТУРНОГО ИЗДЕЛИЯ	КОЛ. ШТ.	МАССА, КГ		ОБОЗНАЧЕНИЕ ДОКУМЕНТА 1.020-1/87.
				1 ШТ.	ВСЕГО	
КП-1	1	С-2	1	1.1	1.1	2-11 К01
	2	СКА-1	2	2.15	4.31	2-11 К02
	3	СКА-2	3	1.43	4.29	2-11 К03
	4	МН-2	4	1.1	4.4	2-11 К04
	5	МН-8	1	15.1	15.1	2-11 К08
	6	Ф20 А-Ш L=2530	4	6.24	24.96	Б4
	7	ХМ-1	8	0.31	2.47	2-11 К11
	8	Ф6 А-I L=650	4	0.14	0.58	Б4
				ИТОГО: 57.2		

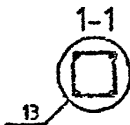
МАРКА	ПОЗ.	МАРКА АРМАТУРНОГО ИЗДЕЛИЯ	КОЛ. ШТ.	МАССА, КГ		ОБОЗНАЧЕНИЕ ДОКУМЕНТА 1.020-1/87.
				1 ШТ.	ВСЕГО	
КП-2	1	С-2	1	1.1	1.1	2-11 К01
	2	СКА-1	2	2.15	4.31	2-11 К02
	3	СКА-2	3	1.43	4.29	2-11 К03
	4	МН-2	4	1.1	4.4	2-11 К04
	5	МН-8	1	19.78	19.78	2-11 К08
	6	Ф20 А-Ш L=2530	4	6.24	24.96	Б4
	7	ХМ-1	8	0.31	2.47	2-11 К11
	8	Ф6 А-I L=650	4	0.14	0.58	Б4
				ИТОГО: 61.88		

ИЗМЕРЕНИЯ

ГОДИЧЬИ ДАТА

ИЗМЕРЕНИЯ

УЗЛЫ СМ 1020-1/87.2-2 У
ТЕХНИЧЕСКИЕ ТРЕБОВАНИЯ СМ. 1020-1/87.2-2 ТТ
АРМАТУРА КЛАССОВ А-Ш, А-I ПО ГОСТ 5781-82

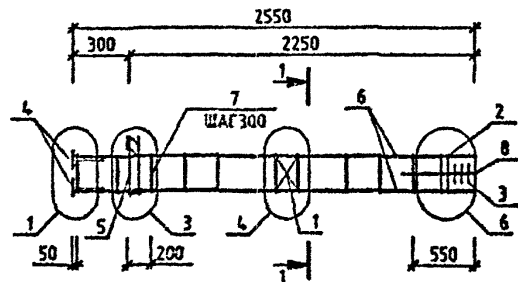


1.020-1/87.2-2 К001					
НАЧ. ОТД.	ГОРХОЗ	<i>[Signature]</i>	КАРКАС	СТЕНД	ЛИСТ
ИКОМПР	ИНТИК	<i>[Signature]</i>	ПРОСТРАНСТВЕННЫЙ	Р	1
ГИП	СИТИП	<i>[Signature]</i>	КП-1, КП-2	КиевЗНИИЭП	
ПОДЕРЖИЛ	Л.С. ШУ	<i>[Signature]</i>	СБОРОЧНЫЙ ЧЕРТЕЖ		
РАЗРАБ	МОТРИЦКА	<i>[Signature]</i>			

МОЛОДЦОВА
Молодцова

ОПЕРАТОР
СЧЕТОВ

САПР
С.А.С.И.С.И.С.И.



МАРКА	ПОЗ.	МАРКА АРМАТУРНОГО ИЗДЕЛИЯ	КОЛ. ШТ.	МАССА, КГ		ОБОЗНАЧЕНИЕ ДОКУМЕНТА 1.020-1/87.
				1 ШТ.	ВСЕГО	
КП-3	1	С-2	1	1.1	1.1	2-11 К01
	2	СКА-1	2	2.15	4.31	2-11 К02
	3	СКА-2	3	1.43	4.29	2-11 К03
	4	МН-2	4	1.1	4.4	2-11 К04
	5	МН-5	1	9.35	9.35	2-11 К05
	6	Ø20 А-Ш L=2530	4	6.24	24.96	БЧ
	7	ХМ-1	8	0.31	2.47	2-11 К11
	8	Ø8 А-І L=650	4	0.14	0.58	БЧ
				ИТОГО: 51.45		

МАРКА	ПОЗ.	МАРКА АРМАТУРНОГО ИЗДЕЛИЯ	КОЛ. ШТ.	МАССА, КГ		ОБОЗНАЧЕНИЕ ДОКУМЕНТА 1.020-1/87.
				1 ШТ.	ВСЕГО	
КП-4	1	С-2	1	1.1	1.1	2-11 К01
	2	СКА-1	2	2.15	4.31	2-11 К02
	3	СКА-2	3	1.43	4.29	2-11 К03
	4	МН-2	4	1.1	4.4	2-11 К04
	5	МН-7	1	12.95	12.95	2-11 К07
	6	Ø20 А-Ш L=2530	4	6.24	24.96	БЧ
	7	ХМ-1	8	0.31	2.47	2-11 К11
	8	Ø8 А-І L=650	4	0.14	0.58	БЧ
				ИТОГО: 55.05		

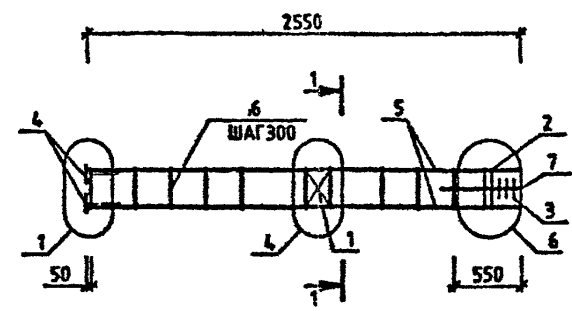
ИНВ. № ПОЛД
ПОДПИСЬ И ДАТА
ИЗМ. №

УЧЕТ № 1020-1/87-2 У
ТЕХНИЧЕСКАЯ ТРЕБОВАНИЯ № 1020-1/87-2 ТТ
АРМАТУРА КЛАССОВ А-Ш, А-І ПО ГОСТ 5781-82



1.020-1/87.2-2 К002			
МАТЕРИАЛ	ГОРОХОВ	ПОДПИСЬ	СТАДИЯ
КОЛОРАТ	САТИК	ПОДПИСЬ	№
ВЕР	САТИК	ПОДПИСЬ	1
ПРОСВЕД	ЛКАЛМС	ПОДПИСЬ	ИЗДАНИЕ
ПРОКАЛ	МОЛСЛС	ПОДПИСЬ	ПРОСТРАНСТВЕННЫЙ
			КД-3ХС-6
			ТЕХНИЧЕСКИЙ ЧЕТЕМ

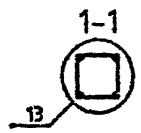
МОЛОДИЦОВА
 ОПЕРАТОР
 СИСТЕМЫ
 САПР
 КиевЗНИИЭП



МАРКА	ПОЗ.	МАРКА АРМАТУРНОГО ИЗДЕЛИЯ	КОЛ. ШТ.	МАССА, КГ		ОБОЗНАЧЕНИЕ ДОКУМЕНТА 1.020-1/87.
				1 ШТ.	ВСЕГО	
КП-5	1	С-2	1	1.1	1.1	2-11 К01
	2	СКА-3	2	3.37	6.73	2-11 К02
	3	СКА-4	3	2.23	6.7	2-11 К03
	4	МН-2	4	1.1	4.4	2-11 К04
	5	Ø20 А-Ш L=2530	4	6.24	24.96	Б4
	6	ХМ-1	8	0.31	2.47	2-11 К11
	7	Ø6 А-І L=650	4	0.14	0.58	Б4
				ИТОГО: 46.93		

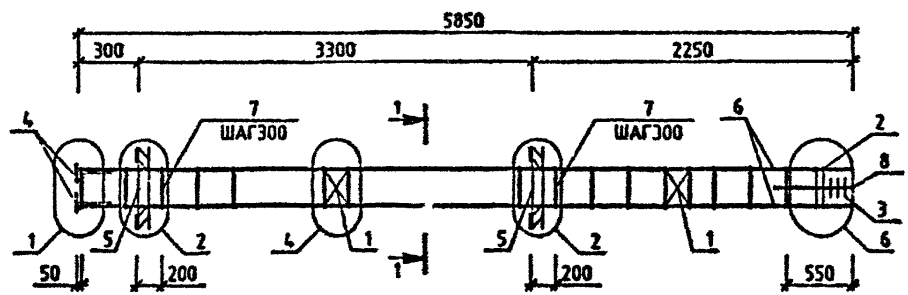
ИЗДАНИЕ
 ПОДПИСЬ И ДАТА
 ВЗЛМ ИЧВ М

УЗЛЫ СМ. 1020-1/87.2-2 У
 ТЕХНИЧЕСКИЕ ТРЕБОВАНИЯ СМ. 1020-1/87.2-2 ТТ
 АРМАТУРА КЛАССОВ А-Ш, А-І ПО ГОСТ 5781-82



				1.020-1/87.2-2 К003			
ЧАЛОТД	ГОРОХОВ	<i>[Signature]</i>		КАРКАС ПРОСТРАНСТВЕННЫЙ КП-5 СБОРОЧНЫЙ ЧЕРТЕЖ	СТАДИЯ	ЛИСТ	ЛИСТОВ
МОНТР	СИТНИК	<i>[Signature]</i>			Р		1
ГИП	СИТНИК	<i>[Signature]</i>			КиевЗНИИЭП		
ПРОБРИЛ	ЛЮКАШУК	<i>[Signature]</i>					
РАЗРАБ	МОЛОДИЦОВА	<i>[Signature]</i>					

МОЛОДЦОВА
ОПЕРАТОР
СИСТЕМ
САПР
КиевЗНИИЭП

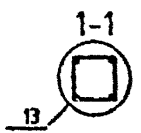


МАРКА	ПОЗ.	МАРКА АРМАТУРНОГО ИЗДЕЛИЯ	КОЛ. ШТ.	МАССА, КГ		ОБОЗНАЧЕНИЕ ДОКУМЕНТА 1.020-1/87.
				1 ШТ.	ВСЕГО	
КП-5	1	С-2	2	1.1	2.19	2-11 К01
	2	СКА-1	2	2.15	4.31	2-11 К02
	3	СКА-2	3	1.43	4.29	2-11 К03
	4	МН-2	4	1.1	4.4	2-11 К04
	5	МН-6	2	15.1	30.2	2-11 К06
	6	Ø20 А-Ш L=5830	4	14.38	57.51	БЧ
	7	ХМ-1	19	0.31	5.86	2-11 К11
	8	Ø6 А-І L=650	4	0.14	0.58	БЧ
				ИТОГО: 109.34		

МАРКА	ПОЗ.	МАРКА АРМАТУРНОГО ИЗДЕЛИЯ	КОЛ. ШТ.	МАССА, КГ		ОБОЗНАЧЕНИЕ ДОКУМЕНТА 1.020-1/87.
				1 ШТ.	ВСЕГО	
КП-7	1	С-2	2	1.1	2.19	2-11 К01
	2	СКА-1	2	2.15	4.31	2-11 К02
	3	СКА-2	3	1.43	4.29	2-11 К03
	4	МН-2	4	1.1	4.4	2-11 К04
	5	МН-6	2	19.78	39.57	2-11 К06
	6	Ø20 А-Ш L=5830	4	14.38	57.51	БЧ
	7	ХМ-1	19	0.31	5.86	2-11 К11
	8	Ø6 А-І L=650	4	0.14	0.58	БЧ
				ИТОГО: 116.71		

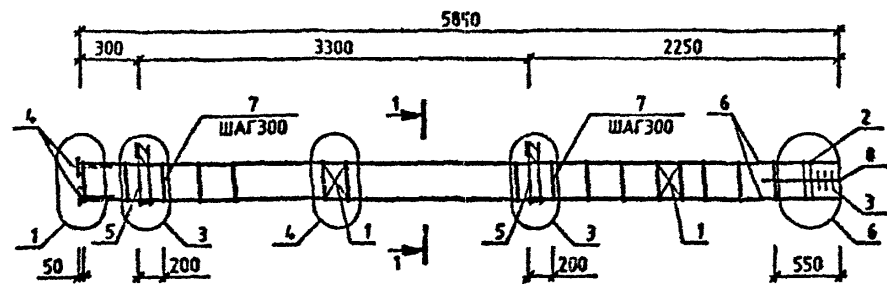
ИВ МВ ПОДП
ПОДПИСА И ДАТА
ВЕЛМА РР-3-М

УЗМ СМ. 1.020-1/87.2-2 У
ТЕХНИЧЕСКИЕ ТРЕБОВАНИЯ СМ. 1.020-1/87.2-2 ТТ
АРМАТУРА КЛАССОВ А-Ш, А-І ПО ГОСТ 5781-82



1.020-1/87.2-2 К004			
МАЧОУД	ГОРОХОВ	<i>В.С.</i>	
МКОНТР	СИТНИК	<i>С.</i>	
ГМП	СИТНИК	<i>С.</i>	
ПРОСЕРИП	ЛУКАШУК	<i>Л.</i>	
РАЗРАБ.	МОЛОДЦОВА	<i>М.</i>	
КАРКАС ПРОСТРАНСТВЕННЫЙ КП-6, КП-7 СБОРОЧНЫЙ ЧЕРТЕЖ			СТАДИЯ Р
			ЛИСТ 1
			ЛИСТОВ 1
КиевЗНИИЭП			

МОЛОДИЦВА
ОПЕРАТОР
СИСТЕМ
САПР
КиївЗНИИЭП

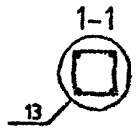


МАРКА	ПОЗ.	МАРКА АРМАТУРНОГО ИЗДЕЛИЯ	КОЛ. ШТ.	МАССА, КГ		ОБОЗНАЧЕНИЕ ДОКУМЕНТА 1.020-1/87.
				1 ШТ.	ВСЕГО	
КП-8	1	С-2	2	1.1	2.19	2-11 К01
	2	СКА-1	2	2.15	4.31	2-11 К02
	3	СКА-2	3	1.43	4.29	2-11 К03
	4	МН-2	4	1.1	4.4	2-11 К04
	5	МН-5	2	9.35	18.71	2-11 К05
	6	Ø20 А-Ш L=5830	4	14.38	57.51	Б4
	7	ХМ-1	19	0.31	5.86	2-11 К11
	8	Ø8 А-I L=650	4	0.14	0.58	Б4
				ИТОГО: 97.85		

МАРКА	ПОЗ.	МАРКА АРМАТУРНОГО ИЗДЕЛИЯ	КОЛ. ШТ.	МАССА, КГ		ОБОЗНАЧЕНИЕ ДОКУМЕНТА 1.020-1/87.
				1 ШТ.	ВСЕГО	
КП-9	1	С-2	2	1.1	2.19	2-11 К01
	2	СКА-1	2	2.15	4.31	2-11 К02
	3	СКА-2	3	1.43	4.29	2-11 К03
	4	МН-2	4	1.1	4.4	2-11 К04
	5	МН-7	2	12.95	25.91	2-11 К07
	6	Ø20 А-Ш L=5830	4	14.38	57.51	Б4
	7	ХМ-1	19	0.31	5.86	2-11 К11
	8	Ø8 А-I L=650	4	0.14	0.58	Б4
				ИТОГО: 105.05		

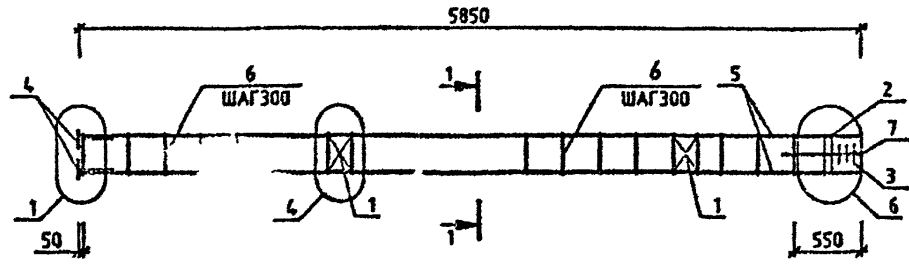
ИМВ № ПОЗД
ПОДПИСЬ И ДАТА
ВЗЛМ КРВМ

УЗЛЫ СМ. 1.020-1/87.2-2 У
ТЕХНИЧЕСКИЕ ТРЕБОВАНИЯ СМ. 1.020-1/87.2-2 ТТ
АРМАТУРА КЛАССОВ А-Ш, А-1 ПО ГОСТ 5781-82



1.020-1/87.2-2 К005					
МАШОБД.	ГОРОХОВ				
ЭКОНТР.	СЕННИК				
ГМП	САТИК				
ПРОБЕРИЛ	ЛУКАШЕК				
РАЗРАБ.	МОЛОДИЦВА				
КАРКАС ПРОСТРАНСТВЕННЫЙ КП-8, КП-9 СБОРОЧНЫЙ ЧЕРТЕЖ				СТАДИЯ	ЛИСТ
				Р	1
				КиївЗНИИЭП	

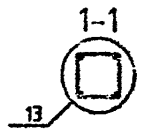
МО ЮЦЦОВА
Оператор
САПР
КиевЗНИИЭП



МАРКА	ПОЗ.	МАРКА АРМАТУРНОГО ИЗДЕЛИЯ	КОЛ. ШТ.	МАССА, КГ		ОБОЗНАЧЕНИЕ ДОКУМЕНТА 1.020-1/87.
				1 ШТ.	ВСЕГО	
КП-10	1	С-2	2	1.1	2.19	2-11 К01
	2	СКА-1	2	2.15	4.31	2-11 К02
	3	СКА-2	3	1.43	4.29	2-11 К03
	4	МН-2	4	1.1	4.4	2-11 К04
	5	920 А-Ш L=5830	4	14.38	57.51	БЧ
	6	ХМ-1	19	0.31	5.86	2-11 К11
	7	96 А-I L=650	4	0.14	0.58	БЧ
				ИТОГО: 79.14		

ИМЯ ПОСЛА
ПОДПИСЬ И ДАТА
ЗНАЧЕНИЕ

УЗЛЫ СМ. 1020-1/87.2-2 У
ТЕХНИЧЕСКИЕ ТРЕБОВАНИЯ СМ. 1020-1/87.2-2 ТТ
АРМАТУРА КЛАССОВ А-Ш, А-I ПО ГОСТ 5781-82

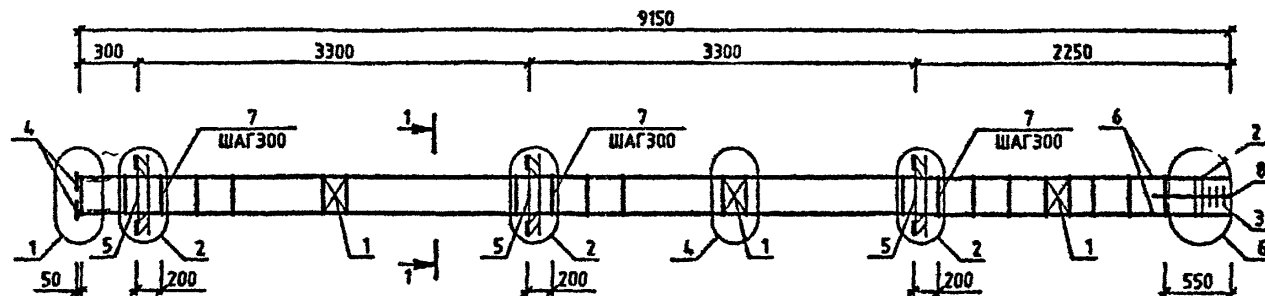


1.020-1/87.2-2 К006			
ИМЯ ОТД	ГОРОХОЗ	ПОДПИСЬ	
ИМЯ Контр	САТНИК	ПОДПИСЬ	
ИМЯ ГИП	САТНИК	ПОДПИСЬ	
ПРОСЛУП	ПОДПИСЬ	ПОДПИСЬ	
РАУРАБ	ПОДПИСЬ	ПОДПИСЬ	
КАРКАС ПРОСТРАНСТВЕННЫЙ КП-10 СБОРОЧНЫЙ ЧЕРТЕЖ			СТАДИЯ Р ЛИСТ I КИЕВЗНИИЭП

МОЛОДЦОВА
В.В.

ОПЕРАТОР
СИСТЕМ

САПР
КиевЗНИИЭП



МАРКА	ПОЗ.	МАРКА АРМАТУРНОГО ИЗДЕЛИЯ	КОЛ. ШТ.	МАССА, КГ		ОБОЗНАЧЕНИЕ ДОКУМЕНТА 1.020-1/87.
				1 ШТ.	ВСЕГО	
КП-11	1	С-2	3	1.1	3.29	2-11 К01
	2	СКА-1	2	2.15	4.31	2-11 К02
	3	СКА-2	3	1.43	4.29	2-11 К03
	4	МН-2	4	1.1	4.4	2-11 К04
	5	МН-8	3	15.1	45.3	2-11 К06
	8	Ø20 А-Ш L=9130	4	22.52	90.06	БЧ
	7	ХМ-1	30	0.31	9.26	2-11 К11
	8	Ø6 А-I L=650	4	0.14	0.58	БЧ
				ИТОГО: 161.48		

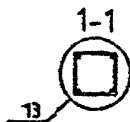
МАРКА	ПОЗ.	МАРКА АРМАТУРНОГО ИЗДЕЛИЯ	КОЛ. ШТ.	МАССА, КГ		ОБОЗНАЧЕНИЕ ДОКУМЕНТА 1.020-1/87.
				1 ШТ.	ВСЕГО	
КП-12	1	С-2	3	1.1	3.29	2-11 К01
	2	СКА-3	2	3.37	6.73	2-11 К02
	3	СКА-4	3	2.23	6.7	2-11 К03
	4	МН-2	4	1.1	4.4	2-11 К04
	5	МН-8	3	19.78	59.35	2-11 К06
	8	Ø20 А-Ш L=9130	4	22.52	90.06	БЧ
	7	ХМ-1	30	0.31	9.26	2-11 К11
	8	Ø6 А-I L=650	4	0.14	0.58	БЧ
				ИТОГО: 180.37		

В.В. МОЛОДЦОВА

ПОДПИСЬ И ДАТА

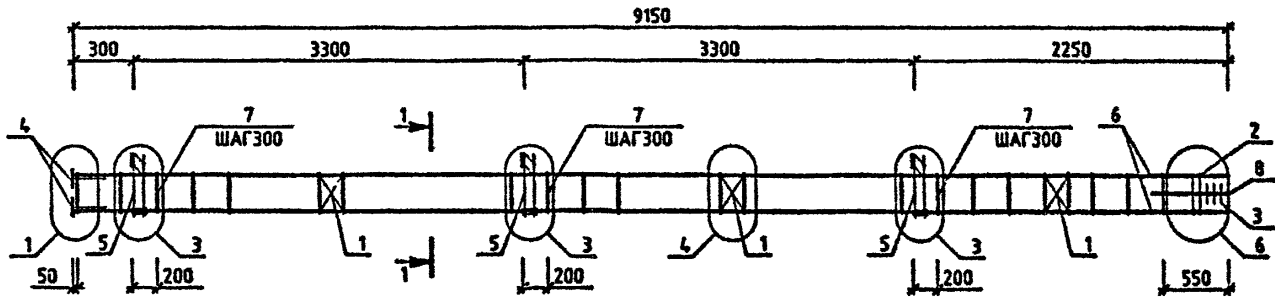
И.И. МОЛОДЦОВА

УЗЛЫ СМ 1020-1/87.2-2 У
ТЕХНИЧЕСКИЕ ТРЕБОВАНИЯ СМ 1020-1/87.2-2 ТТ
АРМАТУРА КЛАССОВ А-Ш, А-I ПО ГОСТ 5781-82



1.020-1/87.2-2 К007			
НАЧ.ОТД.	ГОРОХОВ	<i>Горохов</i>	КАРКАС ПРОСТРАНСТВЕННЫЙ КП-11, КП-12 СБОРОЧНЫЙ ЧЕРТЕЖ
И.КОНТР.	СИТНИК	<i>Ситник</i>	
ГИП.	СИТНИК	<i>Ситник</i>	
ПРОВЕРИЛ.	МОЛОДЦОВА	<i>Молодцова</i>	
РАЗРАБ.	МОЛОДЦОВА	<i>Молодцова</i>	
СТАВКА	ЛИСТ	ЛИСТОВ	КиевЗНИИЭП
Р		1	

МОЛОЦОВА
 ОПЕРАТОР СИСТЕМ
 САПР
 КиевЗНИИЭП

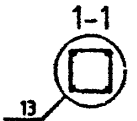


МАРКА	ПОЗ.	МАРКА АРМАТУРНОГО ИЗДЕЛИЯ	КОЛ. ШТ.	МАССА, КГ		ОБОЗНАЧЕНИЕ ДОКУМЕНТА 1.020-1/87.
				1 ШТ.	ВСЕГО	
КП-13	1	С-2	3	1.1	3.29	2-11 К01
	2	СКА-1	2	2.15	4.31	2-11 К02
	3	СКА-2	3	1.43	4.29	2-11 К03
	4	МН-2	4	1.1	4.4	2-11 К04
	5	МН-5	3	9.35	28.06	2-11 К05
	6	Ø20 А-Ш L=9130	4	22.52	90.08	БЧ
	7	ХМ-1	30	0.31	9.26	2-11 К11
	8	Ø6 А-I L=650	4	0.14	0.58	БЧ
				ИТОГО: 144.25		

МАРКА	ПОЗ.	МАРКА АРМАТУРНОГО ИЗДЕЛИЯ	КОЛ. ШТ.	МАССА, КГ		ОБОЗНАЧЕНИЕ ДОКУМЕНТА 1.020-1/87.
				1 ШТ.	ВСЕГО	
КП-14	1	С-2	3	1.1	3.29	2-11 К01
	2	СКА-1	2	2.15	4.31	2-11 К02
	3	СКА-2	3	1.43	4.29	2-11 К03
	4	МН-2	4	1.1	4.4	2-11 К04
	5	МН-7	3	12.95	38.86	2-11 К07
	6	Ø20 А-Ш L=9130	4	22.52	90.08	БЧ
	7	ХМ-1	30	0.31	9.26	2-11 К11
	8	Ø6 А-I L=650	4	0.14	0.58	БЧ
				ИТОГО: 155.05		

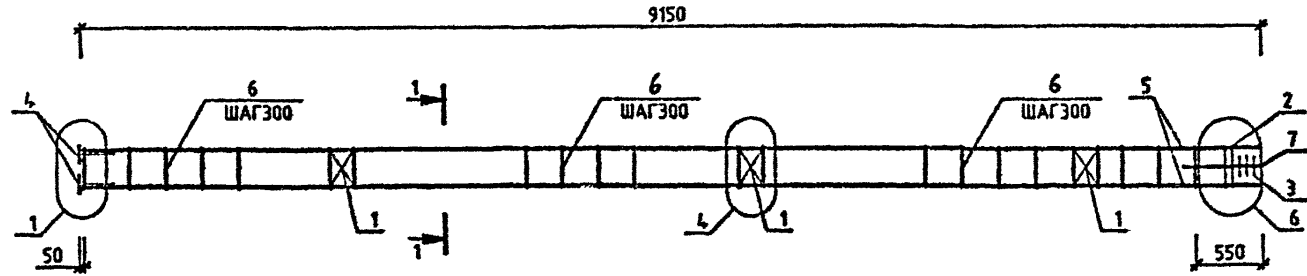
ИЗМ. ПОДЛ. ПОДПИСЬ И ДАТА ВЗН. УРБ =

УЗЛЫ СМ. 1020-1/87-2-2 Ч
 ТЕХНИЧЕСКИЕ ТРЕБОВАНИЯ СМ. 1020-1/87-2-2 ТТ
 АРМАТУРА КЛАССОВ А-Ш, А-I ПО ГОСТ 5781-82



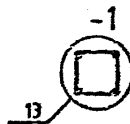
1.020-1/87.2-2 К008			
НАЧ. ОТД.	ГОРОХОВ	<i>[Signature]</i>	КАРКАС ПРОСТРАНСТВЕННЫЙ КП-13, КП-14 СБОРОЧНЫЙ ЧЕРТЕЖ
М.КОНТР.	СИТИК	<i>[Signature]</i>	
ГИП	СИТИК	<i>[Signature]</i>	
ПРОЗЕРИП	ЛЪКАШЧК	<i>[Signature]</i>	
РАЗРАБ.	МОЛОЦОВА	<i>[Signature]</i>	
СТАДИЯ	ЛИСТ	ЛИСТОВ	КиевЗНИИЭП
Р		1	

МОЛОДЦОВА
ОПЕРАТОР
СИСТЕМЫ
САПР
КиевЗНИИЭП



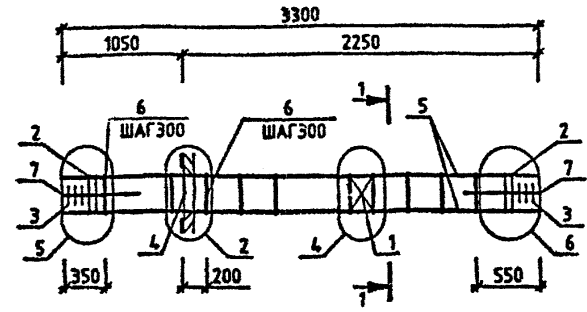
МАРКА	ПОЗ.	МАРКА АРМАТУРНОГО ИЗДЕЛИЯ	КОЛ. ШТ.	МАССА, КГ		ОБОЗНАЧЕНИЕ ДОКУМЕНТА 1.020-1/87.
				1 ШТ.	ВСЕГО	
КП-15	1	С-2	3	1.1	3.29	2-11 К01
	2	СКА-1	2	2.15	4.31	2-11 К02
	3	СКА-2	3	1.43	4.29	2-11 К03
	4	МН-2	4	1.1	4.4	2-11 К04
	5	Ø20 А-Ш L-9130	4	22.52	90.06	БЧ
	6	ХМ-1	30	0.31	9.26	2-11 К11
	7	Ø6 А-I L-650	4	0.14	0.58	БЧ
				ИТОГО *116.19		

УЗЛЫ СМ. 1.020-1/872-2 У
ТЕХНИЧЕСКИЕ ТРЕБОВАНИЯ СМ. 1.020-1/872-2 ТТ
АРМАТУРА КЛАССОВ А-Ш, А-I ПО ГОСТ 5781-82



				1.020-1/87.2-2 К009				
НАЧОТД	ГОРОХОВ	<i>[Signature]</i>		КАРКАС		СТАНЦИЯ	ПРИСТ	ПРИСОЗ
И.КОНТР	СИТНИК	<i>[Signature]</i>		ПРОСТРАНСТВЕННЫЙ		Р		Г
ГМП	СИТНИК	<i>[Signature]</i>		КП-15		КиевЗНИИЭП		
ПРОСЕРИЯ	ДЕЛОВА	<i>[Signature]</i>		СБОРОЧНЫЙ ЧЕРТЕЖ				
РАЗРАБ	ГОЛОВА	<i>[Signature]</i>						

МОДИФИКАЦИЯ
 ОПЕРАТОР СИСТЕМЫ
 САПР
 КОМПЬЮТЕР

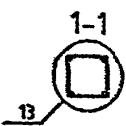


МАРКА	ПОЗ.	МАРКА АРМАТУРНОГО ИЗДЕЛИЯ	КОЛ. ШТ.	МАССА, КГ		ОБОЗНАЧЕНИЕ ДОКУМЕНТА 1.020-1/87.
				1 ШТ.	ВСЕГО	
КП-16	1	С-2	1	1.1	1.1	2-11 К01
	2	СКА-3	4	3.37	13.47	2-11 К02
	3	СКА-4	6	2.23	13.39	2-11 К03
	4	МН-6	1	15.1	15.1	2-11 К06
	5	Ø20 А-М L=3300	4	8.14	32.55	Б4
	6	ХМ-1	9	0.31	2.78	2-11 К11
	7	Ø6 А-I L=650	8	0.14	1.15	Б4
				ИТОГО: 79.54		

МАРКА	ПОЗ.	МАРКА АРМАТУРНОГО ИЗДЕЛИЯ	КОЛ. ШТ.	МАССА, КГ		ОБОЗНАЧЕНИЕ ДОКУМЕНТА 1.020-1/87.
				1 ШТ.	ВСЕГО	
КП-17	1	С-2	1	1.1	1.1	2-11 К01
	2	СКА-3	4	3.37	13.47	2-11 К02
	3	СКА-4	6	2.23	13.39	2-11 К03
	4	МН-6	1	19.78	19.78	2-11 К08
	5	Ø20 А-М L=3300	4	8.14	32.55	Б4
	6	ХМ-1	9	0.31	2.78	2-11 К11
	7	Ø6 А-I L=650	8	0.14	1.15	Б4
				ИТОГО: 84.22		

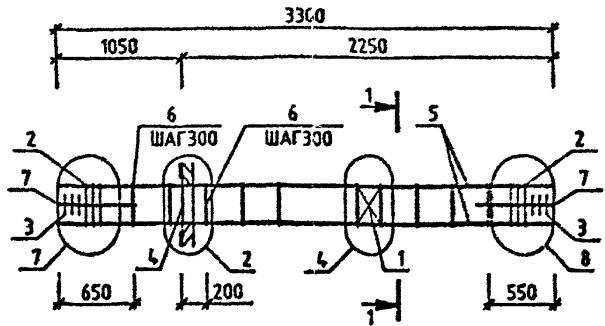
ВСТАВКА И ДАТА
 ВСТАВКА И ДАТА

УЗЛЫ СМ. 1.020-1/87.2-2 Ч
 ТЕХНИЧЕСКИЕ ТРЕБОВАНИЯ СМ. 1.020-1/87.2-2 ТТ
 АРМАТУРА КЛАССОВ А-Ш, А-I ПО ГОСТ 5781-82



1.020-1/87.2-2 К010			
НАЧОД.	ГОРЮХОВ	<i>Горюхов</i>	
ИКОНТР.	СИТНИК	<i>Ситник</i>	
САП	СИТНИК	<i>Ситник</i>	
ПРОВЕРИЛ	ИСКРАСНИК	<i>Искрасник</i>	
РАЗРАБ.	МОЛЮЦОВА	<i>Молуцова</i>	
КАРКАС ПРОСТРАНСТВЕННЫЙ КП-16, КП-17 СБОРОЧНЫЙ ЧЕРТЕЖ			СТАДИЯ Р
			ЛИСТ 1
			ЛИСТОВ 1
КиевЗНИИЭП			

МОЛОДЦОВА
 ОПЕРАТОР СИСТЕМ
 САПР
 КиевЗНИИЭП

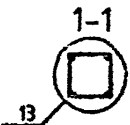


МАРКА	ПОЗ.	МАРКА АРМАТУРНОГО ИЗДЕЛИЯ	КОЛ. ШТ.	МАССА, КГ		ОБОЗНАЧЕНИЕ ДОКУМЕНТА 1.020-1/87.
				1 ШТ.	ВСЕГО	
КП-18	1	С-2	1	1.1	1.1	2-11 К01
	2	СКА-3	6	3.37	20.2	2-11 К02
	3	СКА-4	6	2.23	13.39	2-11 К03
	4	МН-8	1	15.1	15.1	2-11 К08
	5	932 А-Ш L=3300	4	20.83	83.34	Б4
	6	ХМ-2	8	0.56	4.51	2-11 К11
	7	96 А-I L=650	8	0.14	1.15	Б4
				ИТОГО: 138.79		

МАРКА	ПОЗ.	МАРКА АРМАТУРНОГО ИЗДЕЛИЯ	КОЛ. ШТ.	МАССА, КГ		ОБОЗНАЧЕНИЕ ДОКУМЕНТА 1.020-1/87.
				1 ШТ.	ВСЕГО	
КП-19	1	С-2	1	1.1	1.1	2-11 К01
	2	СКА-3	6	3.37	20.2	2-11 К02
	3	СКА-4	6	2.23	13.39	2-11 К03
	4	МН-8	1	19.78	19.78	2-11 К08
	5	932 А-Ш L=3300	4	20.83	83.34	Б4
	6	ХМ-2	8	0.56	4.51	2-11 К11
	7	96 А-I L=650	8	0.14	1.15	Б4
				ИТОГО: 143.47		

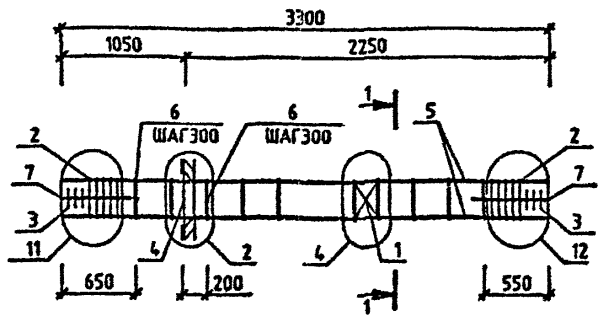
ИМЯ ПОДЛ
 ПОДПИСЬ И ДАТА
 ВЗАМ. ИМБМ

УЗЛЫ СМ. 1.020-1/872-2 У
 ТЕХНИЧЕСКИЕ ТРЕБОВАНИЯ СМ. 1.020-1/872-2 ТТ
 АРМАТУРА КЛАССОВ А-Ш, А-I ПО ГОСТ 5781-82



1.020-1/87.2-2 К011					
КАРКАС ПРОСТРАНСТВЕННЫЙ КП-18, КП-19 СБОРОЧНЫЙ ЧЕРТЕЖ			СТАДИЯ	ЛИСТ	ЛИСТОВ
			Р	1	1
			КиевЗНИИЭП		

МОЛОДЦОВА
ОПЕРАТОР СИСТЕМЫ
САПР
КиевЗНИИЭП

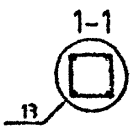


МАРКА	ПОЗ.	МАРКА АРМАТУРНОГО ИЗДЕЛИЯ	КОЛ. ШТ.	МАССА, КГ		ОБОЗНАЧЕНИЕ ДОКУМЕНТА 1.020-1/87.
				1 ШТ.	ВСЕГО	
КП-20	1	С-2	1	1.1	1.1	2-11 К01
	2	СКА-3	10	3.37	33.66	2-11 К02
	3	СКА-4	6	2.23	13.39	2-11 К03
	4	МН-8	1	15.1	15.1	2-11 К06
	5	Ø40 А-Ш L-3300	4	32.55	130.21	Б4
	6	ХМ-3	8	0.91	7.25	2-11 К11
	7	96 А-I L-650	8	0.14	1.15	Б4
				ИТОГО: 201.87		

МАРКА	ПОЗ.	МАРКА АРМАТУРНОГО ИЗДЕЛИЯ	КОЛ. ШТ.	МАССА, КГ		ОБОЗНАЧЕНИЕ ДОКУМЕНТА 1.020-1/87.
				1 ШТ.	ВСЕГО	
КП-21	1	С-2	1	1.1	1.1	2-11 К01
	2	СКА-3	10	3.37	33.66	2-11 К02
	3	СКА-4	6	2.23	13.39	2-11 К03
	4	МН-8	1	19.78	19.78	2-11 К08
	5	Ø40 А-Ш L-3300	4	32.55	130.21	Б4
	6	ХМ-3	8	0.91	7.25	2-11 К11
	7	96 А-I L-650	8	0.14	1.15	Б4
				ИТОГО: 206.55		

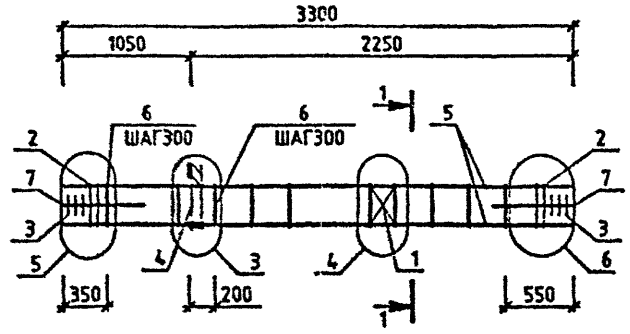
ГОДИСЬ И ДАТА
ВЗЯТ И-В-М
ИТОГ

УЗЛЫ СМ 1020-1/872-2 У
ТЕХНИЧЕСКИЕ ТРЕБОВАНИЯ СМ. 1020-1/872-2 ТТ
АРМАТУРА КЛАССОВ А-Ш, А-I ПО ГОСТ 5781-82



1.020-1/87.2-2 К012			
НАЧ.ОУД.	ГОРОХОВ	<i>Г.Горухов</i>	КАРКАС ПРОСТРАНСТВЕННЫЙ КП-20,КП-2. СБОРОЧНЫЙ ЧЕРТЕЖ
К.КОНТР.	СИТНИК	<i>Ситник</i>	
ГМП.	СИТНИК	<i>Ситник</i>	
ПРОВЕРИТ.	ЛЫКАШЬК	<i>Лыкашук</i>	
РАЗРАБ.	МОЛОДЦОВА	<i>Молодцова</i>	
СТАДИЯ	ЛИСТ	ЛИСТОВ	КиевЗНИИЭП
Р	1	1	

МОЛОДЦОВА
ОПЕРАТОР СИСТЕМЫ
САПР
КиевЗНИИЭП

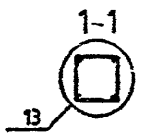


МАРКА	ПОЗ.	МАРКА АРМАТУРНОГО ИЗДЕЛИЯ	КОЛ. ШТ.	МАССА. КГ		ОБОЗНАЧЕНИЕ ДОКУМЕНТА 1.020-1/87.
				1 ШТ.	ВСЕГО	
КП-22	1	С-2	1	1.1	1.1	2-11 К01
	2	СКА-3	4	3.37	13.47	2-11 К02
	3	СКА-4	6	2.23	13.39	2-11 К03
	4	МН-5	1	9.35	9.35	2-11 К05
	5	φ20 А-Ш L=3300	4	8.14	32.55	БЧ
	6	ХМ-1	9	0.31	2.78	2-11 К11
	7	φ6 А-І L=650	8	0.14	1.15	БЧ
				ИТОГО: 73.79		

МАРКА	ПОЗ.	МАРКА АРМАТУРНОГО ИЗДЕЛИЯ	КОЛ. ШТ.	МАССА. КГ		ОБОЗНАЧЕНИЕ ДОКУМЕНТА 1.020-1/87.
				1 ШТ.	ВСЕГО	
КП-23	1	С-2	1	1.1	1.1	2-11 К01
	2	СКА-3	4	3.37	13.47	2-11 К02
	3	СКА-4	6	2.23	13.39	2-11 К03
	4	МН-7	1	12.95	12.95	2-11 К07
	5	φ20 А-Ш L=3300	4	8.14	32.55	БЧ
	6	ХМ-1	9	0.31	2.78	2-11 К11
	7	φ6 А-І L=650	8	0.14	1.15	БЧ
				ИТОГО: 77.39		

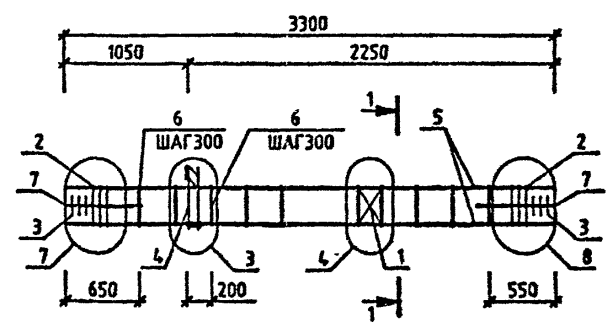
ИВ № ПОДЛ
ПОДПИСЬ И ДАТА
ВЗАМ. ИВ № 2

УЗЛЫ СМ. 1.020-1/87.2-2 У
ТЕХНИЧЕСКИЕ ТРЕБОВАНИЯ СМ. 1.020-1/87.2-2 ТТ
АРМАТУРА КЛАССОВ А-Ш, А-І ПО ГОСТ 5781-82



1.020-1/87.2-2 К013					
НАЧ. ОТД.	ГОРОХОВ	<i>Е.Г.</i>	КАРКАС ПРОСТРАНСТВЕННЫЙ КП-22, КП-23 СБРОЧНЫЙ ЧЕРТЕЖ	СТАДИЯ	ЛИСТ
И. КОНТР.	СНТНИК	<i>В.В.</i>		Р	І
ГИП	СИТНИК	<i>В.В.</i>		КиевЗНИИЭП	
ПРОВЕРИЛ	ЛУКАШУК	<i>Л.М.</i>			
РАЗРАБ.	МОЛОДЦОВА	<i>М.М.</i>			

МОДЕЛЬОВА
КієвЗНІІЭП
САПР
КієвЗНІІЭП
ОПЕРАТОР
СИСТЕМ

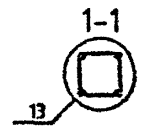


МАРКА	ПОЗ.	МАРКА АРМАТУРНОГО ИЗДЕЛИЯ	КОЛ. ШТ.	МАССА, КГ		ОБОЗНАЧЕНИЕ ДОКУМЕНТА 1.020-1/87.
				1 ШТ.	ВСЕГО	
КП-24	1	С-2	1	1.1	1.1	2-11 К01
	2	СКА-3	8	3.37	20.2	2-11 К02.
	3	СКА-4	8	2.23	13.39	2-11 К03
	4	МН-5	1	9.35	9.35	2-11 К05
	5	Ø32 А-М L=3300	4	20.83	83.34	Б4
	6	ХМ-2	8	0.58	4.51	2-11 К11
	7	Ø8 А-І L=650	8	0.14	1.15	Б4
				ИТОГО: 133.05		

МАРКА	ПОЗ.	МАРКА АРМАТУРНОГО ИЗДЕЛИЯ	КОЛ. ШТ.	МАССА, КГ		ОБОЗНАЧЕНИЕ ДОКУМЕНТА 1.020-1/87.
				1 ШТ.	ВСЕГО	
КП-25	1	С-2	1	1.1	1.1	2-11 К01
	2	СКА-3	8	3.37	20.2	2-11 К02
	3	СКА-4	8	2.23	13.39	2-11 К03
	4	МН-7	1	12.95	12.95	2-11 К07
	5	Ø32 А-М L=3300	4	20.83	83.34	Б4
	6	ХМ-2	8	0.58	4.51	2-11 К11
	7	Ø8 А-І L=850	8	0.14	1.15	Б4
				ИТОГО: 136.84		

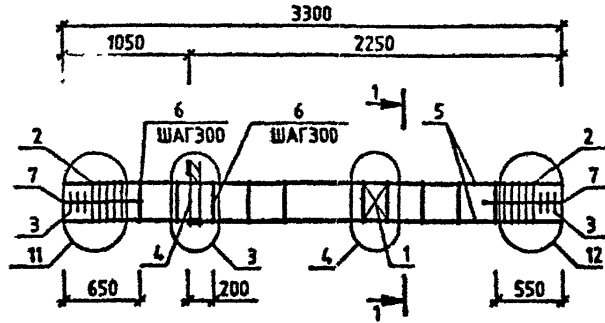
ЛИСТ И ДАТА
ВЗЯТ ИВН М

УЗЛЫ СМ. 1.020-1/872-2 У
ТЕХНИЧЕСКИЕ ТРЕБОВАНИЯ СМ. 1.020-1/872-2 ТТ
АРМАТУРА КЛАССОВ А-Ш, А-І ПО ГОСТ 5781-82



				1.020-1/87.2-2 К014			
НАЧ ОТД.	ГОРЮЧОБ	ВІСН		КАРКАС ПРОСТРАНСТВЕННЫЙ КП-24, КП-25 СБОРОЧНЫЙ ЧЕРТЕЖ	СТАДИЯ	ЛІСТ	ЛІСТОВ
ІН КОНТР	СІПІСЖ	ВІСН			Р		І
ГІП	СІПІСЖ	ВІСН			КієвЗНІІЭП		
ПРОБЕРІАЛ	ІВКАСЖ	СІПІСЖ					
РАЗРАБ.	МОДЕЛЬОВА	ВІСН					

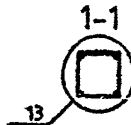
МОЛОДЦОВА
ОПРАТОР СИСТЕМ
САПР
КиевЗНИИЭП



МАРКА	ПОЗ.	МАРКА АРМАТУРНОГО ИЗДЕЛИЯ	КОЛ. ШТ.	МАССА, КГ		ОБОЗНАЧЕНИЕ ДОКУМЕНТА 1.020-1/87.
				1 ШТ.	ВСЕГО	
КП-26	1	С-2	1	1.1	1.1	2-11 К01
	2	СКА-3	10	3.37	33.66	2-11 К02
	3	СКА-4	6	2.23	13.39	2-11 К03
	4	МН-5	1	9.35	9.35	2-11 К05
	5	Ø40 А-М L=3300	4	32.55	130.21	Б4
	6	ХМ-3	8	0.91	7.25	2-11 К11
	7	Ø6 А-І L=650	8	0.14	1.15	Б4
				ИТОГО: 196.12		

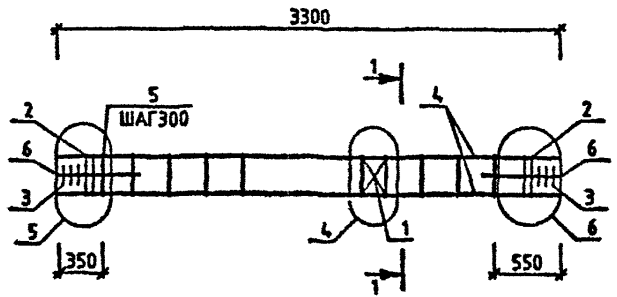
МАРКА	ПОЗ.	МАРКА АРМАТУРНОГО ИЗДЕЛИЯ	КОЛ. ШТ.	МАССА, КГ		ОБОЗНАЧЕНИЕ ДОКУМЕНТА 1.020-1/87.
				1 ШТ.	ВСЕГО	
КП-27	1	С-2	1	1.1	1.1	2-11 К01
	2	СКА-3	10	3.37	33.66	2-11 К02
	3	СКА-4	6	2.23	13.39	2-11 К03
	4	МН-7	1	12.95	12.95	2-11 К07
	5	Ø40 А-М L=3300	4	32.55	130.21	Б4
	6	ХМ-3	8	0.91	7.25	2-11 К11
	7	Ø6 А-І L=650	8	0.14	1.15	Б4
				ИТОГО: 199.72		

УЗЛЫ СМ 1020-1/87.2-2 У.
ТЕХНИЧЕСКИЕ ТРЕБОВАНИЯ СМ. 1020-1/87.2-2 ТТ
АРМАТУРА КЛАССОВ А-Ш, А-І ПО ГОСТ 5781-82



1.020-1/87.2-2 К015					
МАЧ.ОТД.	ГОРОХОВ	<i>[Signature]</i>	КАРКАС ПРОСТРАНСТВЕННЫЙ КП-26, КП-27 СБОРОЧНЫЙ ЧЕРТЕЖ	СТАДИЯ	ЛИСТ
М.КОНТР.	СИТНИК	<i>[Signature]</i>		Р	1
ГИП	СИТНИК	<i>[Signature]</i>		КиевЗНИИЭП	
ПРОС.ЕРИП	ЛУКАШУК	<i>[Signature]</i>			
РАЗРАБ.	МОЛОДЦОВА	<i>[Signature]</i>			

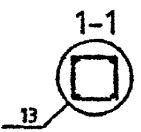
МОЛОДЦОВА
ОПЕРАТОР
СИСТЕМ
САПР
КиевЗНИИЭП



МАРКА	ПОЗ.	МАРКА АРМАТУРНОГО ИЗДЕЛИЯ	КОЛ. ШТ.	МАССА, КГ		ОБОЗНАЧЕНИЕ ДОКУМЕНТА 1.020-1/87.
				1 ШТ.	ВСЕГО	
КП-28	1	С-2	1	1.1	1.1	2-11 К01
	2	СКА-3	4	3.37	13.47	2-11 К02
	3	СКА-4	6	2.23	13.38	2-11 К03
	4	Ø20 А-Ш L=3300	4	8.14	32.55	Б4
	5	ХМ-1	9	0.31	2.78	2-11 К11
	6	Ø6 А-І L=650	8	0.14	1.15	Б4
				ИТОГО: 64.44		

ИМЯ ПОДП.
ПОЛУСЬ И ДАТА
ВЛАЧ ИМЕН

УЗЛЫ СМ. 1020-1/872-2 У
ТЕХНИЧЕСКИЕ ТРЕБОВАНИЯ СМ. 1020-1/872-2 ТТ
АРМАТУРА КЛАССОВ А-Ш, А-І ПО ГОСТ 5781-82

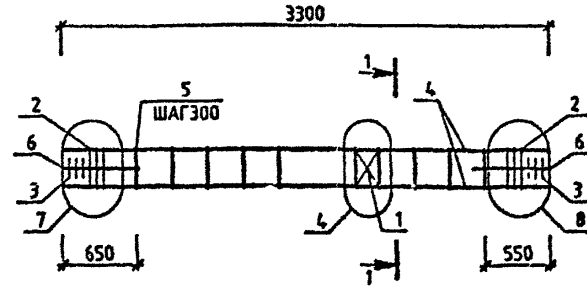


1.020-1/87.2-2 К016						
НАЧ ОТД	ГОРОХОВ	<i>[Signature]</i>	КАРКАС ПРОСТРАНСТВЕННЫЙ КП-28 СБОРОЧНЫЙ ЧЕРТЕЖ	СТАДИЯ	ЛИСТ	ЛИСТОВ
НА ОНТР	СИТНИК	<i>[Signature]</i>		Р	1	1
ГИП	СИТНИК	<i>[Signature]</i>		КиевЗНИИЭП		
ПРОВЕРИЛ	ЛУКШУК	<i>[Signature]</i>				
РАЗРАБ	МОЛОДЦОВА	<i>[Signature]</i>				

МОЛОДЦОВА
М.В.

ОПЕРАТОР
СИСТЕМЫ

САПР
АНТИДРИП



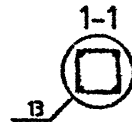
МАРКА	ПОЗ.	МАРКА АРМАТУРНОГО ИЗДЕЛИЯ	КОЛ. ШТ.	МАССА, КГ		ОБОЗНАЧЕНИЕ ДОКУМЕНТА 1.020-1/87.
				1 ШТ.	ВСЕГО	
КП-29	1	С-2	1	1.1	1.1	2-11 К01
	2	СКА-3	8	3.37	20.2	2-11 К02
	3	СКА-4	6	2.23	13.39	2-11 К03
	4	Ø32 А-Ш L=3300	4	20.83	83.34	БЧ
	5	ХМ-2	8	0.56	4.51	2-11 К11
	8	Ф6 А-I L=850	8	0.14	1.15	БЧ
				ИТОГО: 123.69		

ИВМ

ПОДПИСЬ И ДАТА

ИВМ

УЗЛЫ СМ. 1.020-1/872-2 У
ТЕХНИЧЕСКИЕ ТРЕБОВАНИЯ СМ. 1.020-1/872-2 ТТ
АРМАТУРА КЛАССОВ А-Ш, А-I ПО ГОСТ 5781-82

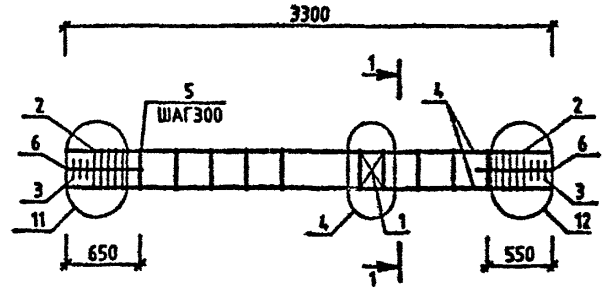


1.020-1/87.2-2 К017			
МАЧОТД	ГОРОХОВ		
МКСНТР	САТНИК		
ГИП	САТНИК		
ПРСЕРМЛ	ПУКАШУК		
РАЗРАБ	МОЛОДЦОВА		
КАРКАС ПРОСТРАНСТВЕННЫЙ КП-29 СБОРОЧНЫЙ ЧЕРТЕЖ		СТАДИЯ	ЛИСТ
		Р	1
		КиевЗНИИЭП	

МОЛОДЦОВА

ОПЕРАТОР СИСТЕМЫ

САПР КиевЗНИИЭП



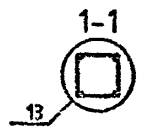
МАРКА	ПОЗ.	МАРКА АРМАТУРНОГО ИЗДЕЛИЯ	КОЛ. ШТ.	МАССА, КГ		ОБОЗНАЧЕНИЕ ДОКУМЕНТА 1.020-1/87.
				1 ШТ.	ВСЕГО	
КП-30	1	С-2	1	1.1	1.1	2-11 К01
	2	СКА-3	10	3.37	33.66	2-11 К02
	3	СКА-4	6	2.23	13.39	2-11 К03
	4	Ø40 А-Ш L=3300	4	32.55	130.21	БЧ
	5	ХМ-3	8	0.91	7.25	2-11 К11
	6	Ø8 А-I L=850	8	0.14	1.15	БЧ
				ИТОГО: 186.77		

ИЗДАМ ПОДЛ

ПОДПИСЬ И ДАТА

ВЗЯЛИ ИЛИ НЕ

УЗЛЫ СМ 1020-1/872-2 У
ТЕХНИЧЕСКИЕ ТРЕБОВАНИЯ СМ. 1020-1/872-2 ТТ
АРМАТУРА КЛАССОВ А-Ш, А-I ПО ГОСТ 5781-82

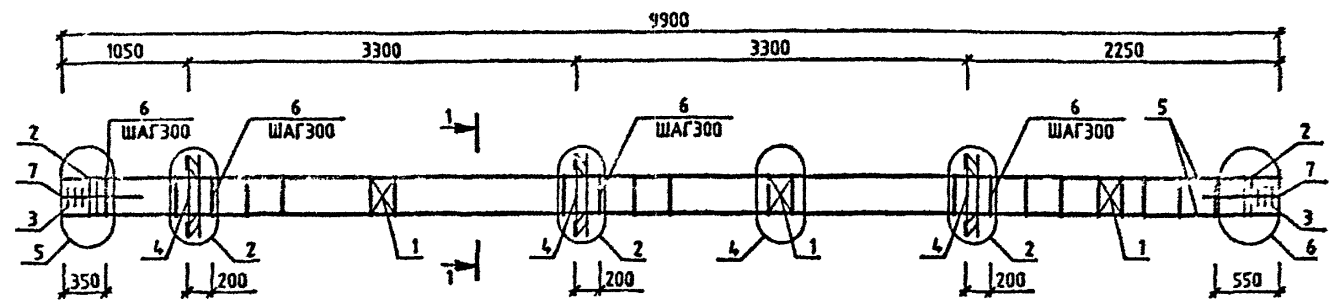


1.020-1/87.2-2 К018			
НАЧ.ОТД.	ГОРОХОВ	<i>[Signature]</i>	КАРКАС ПРОСТРАНСТВЕННЫЙ КП-30 СБОРОЧНЫЙ ЧЕРТЕЖ
И.КОНТР.	СВТРИК	<i>[Signature]</i>	
ГИП	СЯТНАК	<i>[Signature]</i>	
ПРОВЕРКА	ЛУКАШУК	<i>[Signature]</i>	
РАЗРАБ.	МОЛОДЦОВА	<i>[Signature]</i>	
СТАДИЯ	ЛИСТ	ЛИСТОВ	
Р	1	1	КиевЗНИИЭП

МОЛОДЦОВА
В.С.С.

ОПЕРАТОР
СИСТЕМ

САПР
КиевЗНИИЭП



МАРКА	ПОЗ.	МАРКА АРМАТУРНОГО ИЗДЕЛИЯ	КОЛ. ШТ.	МАССА. КГ		ОБОЗНАЧЕНИЕ ДОКУМЕНТА 1.020-1/87.
				1 ШТ.	ВСЕГО	
КП-31	1	С-2	3	1.1	3.29	2-11 К01
	2	СКА-1	4	2.15	8.62	2-11 К02
	3	СКА-2	6	1.43	8.57	2-11 К03
	4	МН-6	3	15.1	45.3	2-11 К06
	5	Ø20 А-Ш L=9900	4	24.41	97.66	Б4
	6	ХМ-1	31	0.31	9.56	2-11 К11
	7	Ø6 А-І L=850	8	0.14	1.15	Б4
				ИТОГО: 174.15		
КП-32	1	С-2	3	1.1	3.29	2-11 К01
	2	СКА-3	4	3.37	13.47	2-11 К02
	3	СКА-4	6	2.23	13.39	2-11 К03
	4	МН-6	3	15.1	45.3	2-11 К06
	5	Ø20 А-Ш L=9900	4	24.41	97.66	Б4
	6	ХМ-1	31	0.31	9.56	2-11 К11
	7	Ø6 А-І L=850	8	0.14	1.15	Б4
				ИТОГО: 183.02		

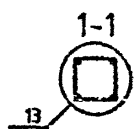
МАРКА	ПОЗ.	МАРКА АРМАТУРНОГО ИЗДЕЛИЯ	КОЛ. ШТ.	МАССА. КГ		ОБОЗНАЧЕНИЕ ДОКУМЕНТА 1.020-1/87.
				1 ШТ.	ВСЕГО	
КП-33	1	С-2	3	1.1	3.29	2-11 К01
	2	СКА-3	4	3.37	13.47	2-11 К02
	3	СКА-4	6	2.23	13.39	2-11 К03
	4	МН-6	3	19.78	59.35	2-11 К06
	5	Ø20 А-Ш L=9900	4	24.41	97.66	Б4
	8	ХМ-1	31	0.31	9.56	2-11 К11
	7	Ø6 А-І L=850	8	0.14	1.15	Б4
				ИТОГО: 197.87		

ВЗАМ. ИЛИ ИЛИ

ПОДПИСЬ И ДАТА

ИЛИ ИЛИ

УЗЛЫ СМ. 1.020-1/87.2-2 Ч
ТЕХНИЧЕСКИЕ ТРЕБОВАНИЯ СМ. 1.020-1/87.2-2 ТТ
АРМАТУРА КЛАССОВ А-Ш, А-І ПО ГОСТ 5781-82

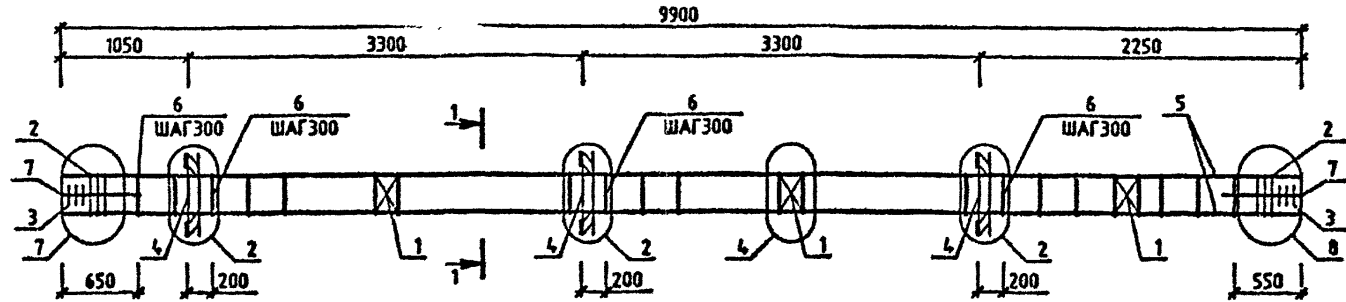


1.020-1/87.2-2 К019					
КАЧОТД.	ГОРОХОВ				
НКОМТР	СИТНИК				
ГИП	СИТНИК				
ПРСДЕРИЛ	ЛУКАШУК				
РАЗРАБ.	МОЛОДЦОВА				
КАРКАС ПРОСТРАНСТВЕННЫЙ КП-31 - КП-33 СБОРОЧНЫЙ ЧЕРТЕЖ				СТАДИЯ	ЛИСТ
				Р	1
				КиевЗНИИЭП	

МОЛОДЦОВА
elcsemy

ОПЕРАТОР
СИСТЕМ

САПР
КиевЗНИИЭП



МАРКА	ПОЗ.	МАРКА АРМАТУРНОГО ИЗДЕЛИЯ	КОЛ. МТ.	МАССА. КГ		ОБОЗНАЧЕНИЕ ДОКУМЕНТА 1.020-1/87.
				1 МТ.	ВСЕГО	
КП-34	1	С-2	3	1.1	3.29	2-11 К01
	2	СКА-3	6	3.37	20.2	2-11 К02
	3	СКА-4	6	2.23	13.39	2-11 К03
	4	МН-6	3	15.1	45.3	2-11 К08
	5	Ø28 А-Ш L=9900	4	47.85	191.41	БЧ
	6	ХМ-2	30	0.56	16.93	2-11 К11
	7	Ø8 А-І L=650	8	0.14	1.15	БЧ
				ИТОГО: 291.67		

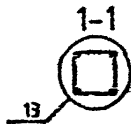
МАРКА	ПОЗ.	МАРКА АРМАТУРНОГО ИЗДЕЛИЯ	КОЛ. МТ.	МАССА. КГ		ОБОЗНАЧЕНИЕ ДОКУМЕНТА 1.020-1/87.
				1 МТ.	ВСЕГО	
КП-35	1	С-2	3	1.1	3.29	2-11 К01
	2	СКА-3	6	3.37	20.2	2-11 К02
	3	СКА-4	6	2.23	13.39	2-11 К03
	4	МН-6	3	19.78	59.35	2-11 К08
	5	Ø32 А-Ш L=9900	4	62.5	250.01	БЧ
	6	ХМ-2	30	0.56	16.93	2-11 К11
	7	Ø8 А-І L=650	8	0.14	1.15	БЧ
				ИТОГО: 364.32		

ВЗАМ. ИМВ. №

ПОДПИСЬ И ДАТА

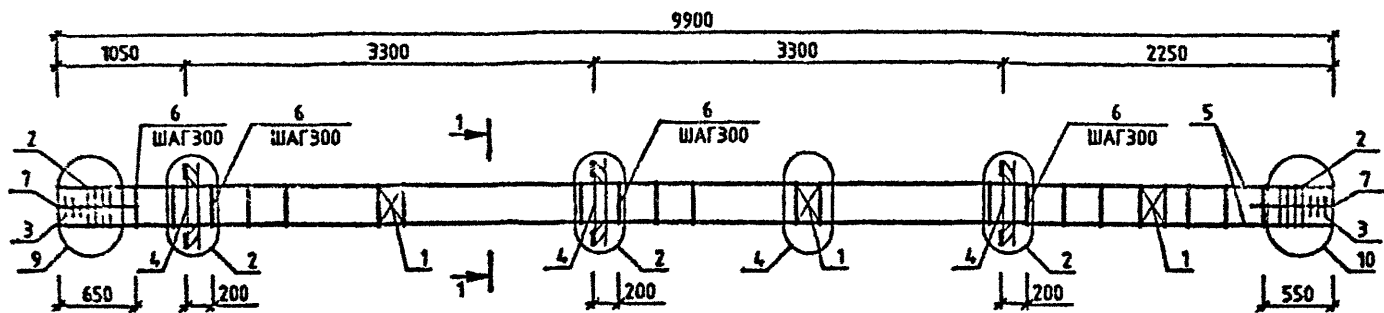
ИМВ. № ГОД

УЗЛЫ СМ. 1.020-1/87.2-2 У
ТЕХНИЧЕСКИЕ ТРЕБОВАНИЯ СМ. 1.020-1/87.2-2 ТТ
АРМАТУРА КЛАССОВ А-Ш, А-І ПО ГОСТ 5781-82



1.020-1/87.2-2 К020						
НАЧ.ОТД.	ГОРОХОВ	<i>С.С.</i>	КАРКАС ПРОСТРАНСТВЕННЫЙ КП-34, КП-35 СБОРОЧНЫЙ ЧЕРТЕЖ	СТАДИЯ	ЛИСТ	ЛИСТОВ
Н.КОНТР.	СИТНИК	<i>С.С.</i>		Р		1
ГИП	СИТНИК	<i>С.С.</i>		КиевЗНИИЭП		
ПРОВЕРИЛ	ЛУКАШУК	<i>Л.Л.</i>				
РАЗРАБ.	МОЛОДЦОВА	<i>elcsemy</i>				

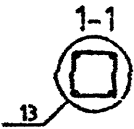
МОЛОДЦОВА
в.с.с.с.с.с.с.
ОПЕРАТОР
СИСТЕМЫ
САПР
КиевЗНИИЭП



МАРКА	ПОЗ.	МАРКА АРМАТУРНОГО ИЗДЕЛИЯ	КОЛ. МТ.	МАССА. КГ		ОБОЗНАЧЕН ДОКУМЕНТА/ 1.020-1/87.
				1 МТ.	ВСЕГО	
КП-36	1	С-2	3	1.1	3.29	2-11 К01
	2	СКА-3	6	3.37	26.93	2-11 К02
	3	СКА-4	6	2.23	13.39	2-11 К03
	4	МН-6	3	15.1	45.3	2-11 К06
	5	Ф36 А-Ш L-9900	4	79.1	316.42	БЧ
	6	ХМ-3	30	0.91	27.19	2-11 К11
	7	Ф6 А-І L-650	6	0.14	1.15	БЧ
				ИТОГО: 433.67		

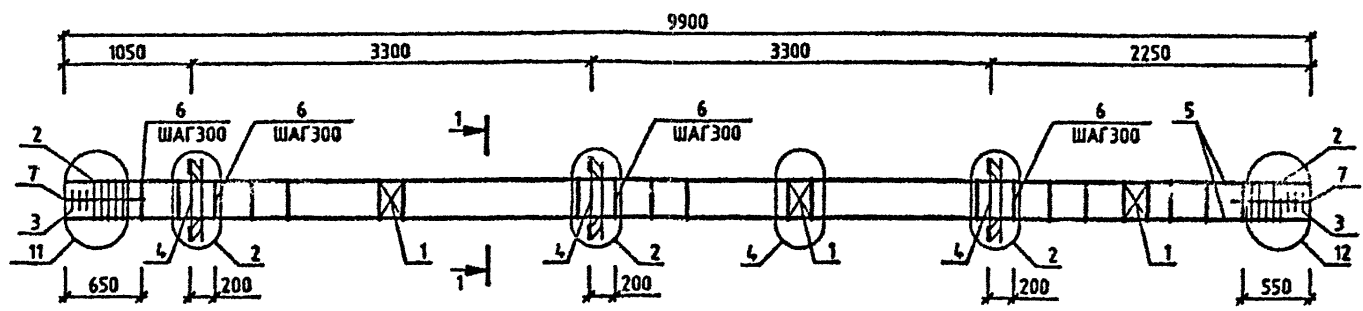
№ ИМ ГОД
ПОЛНАЯ ДАТА
ВЗАМ. НОМЕР

УЗЛЫ СМ. 1020-1/872-2 У
ТЕХНИЧЕСКИЕ ТРЕБОВАНИЯ СМ. 1020-1/872-2 ТТ
АРМАТУРА КЛАССОВ А-Ш, А-1 ПО ГОСТ 5781-82



1.020-1/87.2-2 К021			
МАЧ.ОТД	ГОРОХОВ	<i>Горохов</i>	
М.КОНТР	СИТНИК	<i>Ситник</i>	
ГИП	СИТНИК	<i>Ситник</i>	
ПРОВЕРИЛ	ЛЯКАШУК	<i>Лякашук</i>	
РАЗРАБ	МОЛОДЦОВА	<i>Молодцова</i>	
КАРКАС ПРОСТРАНСТВЕННЫЙ КП-36 СБОРОЧНЫЙ ЧЕРТЕЖ			СТАДИЯ ЛИСТ ЛИСТОВ 1 1
			КиевЗНИИЭП

МОЛОДЦОВА
 ОПЕРАТОР СИСТЕМЫ
 САПР
 КиевЗНИИЭП

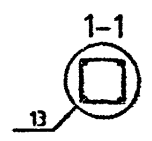


МАРКА	ПОЗ.	МАРКА АРМАТУРНОГО ИЗДЕЛИЯ	КОЛ. ШТ.	МАССА, КГ		ОБОЗНАЧЕНИЕ ДОКУМЕНТА 1.020-1/87.
				1 ШТ.	ВСЕГО	
КП-37	1	С-2	3	1.1	3.29	2-11 К01
	2	СКА-3	10	3.37	33.66	2-11 К02
	3	СКА-4	6	2.23	13.39	2-11 К03
	4	МН-8	3	15.1	45.3	2-11 К08
	5	Ø40 А-Ш L=9900	4	97.68	390.64	Б4
	6	ХМ-3	30	0.91	27.19	2-11 К11
	7	Ø6 А-I L=650	8	0.14	1.15	Б4
				ИТОГО: 514.62		

МАРКА	ПОЗ.	МАРКА АРМАТУРНОГО ИЗДЕЛИЯ	КОЛ. ШТ.	МАССА, КГ		ОБОЗНАЧЕНИЕ ДОКУМЕНТА 1.020-1/87.
				1 ШТ.	ВСЕГО	
КП-38	1	С-2	3	1.1	3.29	2-11 К01
	2	СКА-3	10	3.37	33.66	2-11 К02
	3	СКА-4	6	2.23	13.39	2-11 К03
	4	МН-8	3	19.78	59.35	2-11 К08
	5	Ø40 А-Ш L=9900	4	97.68	390.64	Б4
	6	ХМ-3	30	0.91	27.19	2-11 К11
	7	Ø6 А-I L=650	8	0.14	1.15	Б4
				ИТОГО: 528.68		

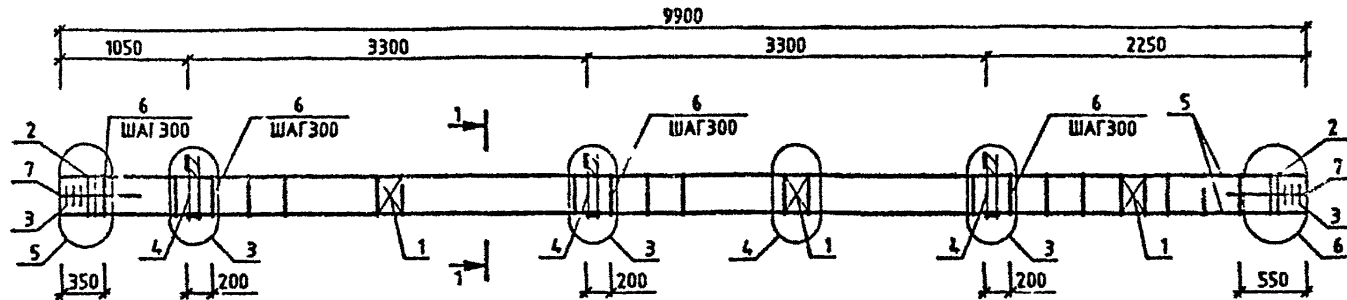
ИЗЧ. И КОП. СОДЛ. ПОДПИСЬ И ДАТА ВЪЗМ. ИВЪЗМ.

УЗЛЫ СМ. 1.020-1/872-2 Ч
 ТЕХНИЧЕСКИЕ ТРЕБОВАНИЯ СМ. 1.020-1/872-2 ТТ
 АРМАТУРА КЛАССОВ А-Ш, А-I ПО ГОСТ 5781-82



				1.020-1/87.2-2 К022			
НАЧ.ОТД.	ГОРОХОВ	<i>[Signature]</i>		КАРКАС ПРОСТРАНСТВЕННЫЙ КП-37, КП-38 СБОРОЧНЫЙ ЧЕРТЕЖ	СТАДИЯ	Л.СТ	ЛИСТОВ
И.КОНТР.	СИТНИК	<i>[Signature]</i>			Р		1
ГЛАВ.	СИТНИК	<i>[Signature]</i>			КиевЗНИИЭП		
ПРОВЕРИЛ	П.КАВЪК	<i>[Signature]</i>					
РАЗРАБ.	МОЛОДЦОВА	<i>[Signature]</i>					

МОЛОДЦОВА
ОПЕРАТОР
СИСТЕМ
САПР
КиевЗНИИЭП

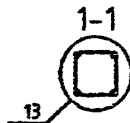


МАРКА	ПОЗ.	МАРКА АРМАТУРНОГО ИЗДЕЛИЯ	КОЛ. ШТ.	МАССА, КГ		ОБОЗНАЧЕНИЕ ДОКУМЕНТА 1.020-1/87.
				1 ШТ.	ВСЕГО	
КП-39	1	С-2	3	1.1	3.29	2-11 К01
	2	СКА-1	4	2.15	8.62	2-11 К02
	3	СКА-2	6	1.43	8.57	2-11 К03
	4	МН-5	3	9.35	28.06	2-11 К05
	5	Ø20 А-Ш L-9900	4	24.41	97.66	БЧ
	6	ХМ-1	31	0.31	9.56	2-11 К11
	7	Ø6 А-I L-650	8	0.14	1.15	БЧ
				ИТОГО: 156.92		
КП-40	1	С-2	3	1.1	3.29	2-11 К01
	2	СКА-3	4	3.37	13.47	2-11 К02
	3	СКА-4	6	2.23	13.39	2-11 К03
	4	МН-5	3	9.35	28.06	2-11 К05
	5	Ø20 А-Ш L-9900	4	24.41	97.66	БЧ
	6	ХМ-1	31	0.31	9.56	2-11 К11
	7	Ø6 А-I L-650	8	0.14	1.15	БЧ
				ИТОГО: 166.59		

МАРКА	ПОЗ.	МАРКА АРМАТУРНОГО ИЗДЕЛИЯ	КОЛ. ШТ.	МАССА, КГ		ОБОЗНАЧЕНИЕ ДОКУМЕНТА 1.020-1/87.
				1 ШТ.	ВСЕГО	
КП-41	1	С-2	3	1.1	3.29	2-11 К01
	2	СКА-3	4	3.37	13.47	2-11 К02
	3	СКА-4	6	2.23	13.39	2-11 К03
	4	МН-5	3	9.35	28.06	2-11 К05
	5	Ø22 А-Ш L-9900	4	29.54	118.17	БЧ
	6	ХМ-1	31	0.31	9.56	2-11 К11
	7	Ø6 А-I L-650	8	0.14	1.15	БЧ
				ИТОГО: 187.1		
КП-42	1	С-2	3	1.1	3.29	2-11 К01
	2	СКА-3	4	3.37	13.47	2-11 К02
	3	СКА-4	6	2.23	13.39	2-11 К03
	4	МН-7	3	12.95	38.86	2-11 К07
	5	Ø20 А-Ш L-9900	4	24.41	97.66	БЧ
	6	ХМ-1	31	0.31	9.56	2-11 К11
	7	Ø6 А-I L-650	8	0.14	1.15	БЧ
				ИТОГО: 177.39		

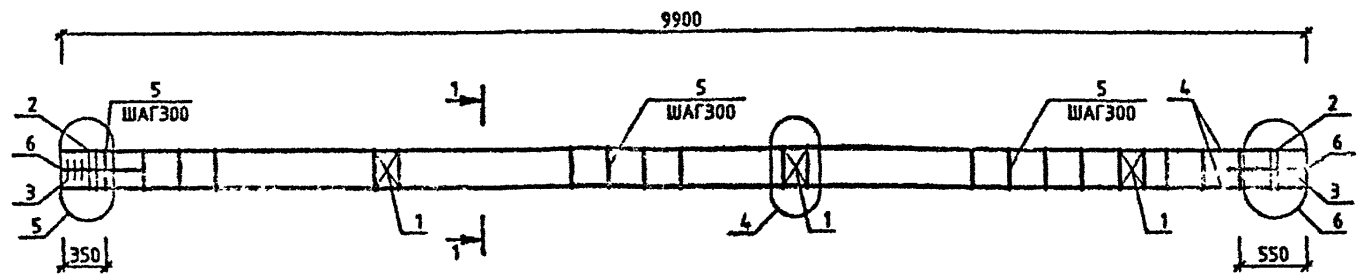
Исполн. ПОДП. ПОДПИСЬ И ДАТА ВЛАС. ШИФР

УЗЛЫ СМ. 1020-1/87 2-2 У
ТЕХНИЧЕСКИЕ ТРЕБОВАНИЯ СМ. 1020-1/87 2-2 ТТ
АРМАТУРА КЛАССОВ А-Ш, А-I ПО ГОСТ 5781-82



1.020-1/87.2-2 К023			
НАЧОТД	ГОРОХОВ	Ситник	
И КОНТР	СИТНИК	Ситник	
ГИП	СИТНИК	Ситник	
ПРОЕКТИР	Льващук	Ситник	
РАЗРАБ	МОЛОРДОЗА	Ситник	
КАРКАС ПРОСТРАНСТВЕННЫЙ КП-39 - КП-42 СБОРОЧНЫЙ ЧЕРТЕЖ			СТАДИЯ Р
			ЛИСТ 1
			ЛИСТОВ 1
КиевЗНИИЭП			

МОЛОДИЦА
 ОПЕРАТОР
 СИСТЕМ
 САПР
 КиевЗНИИЭП

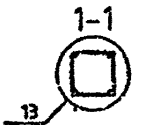


МАРКА	ПОЗ.	МАРКА АРМАТУРНОГО ИЗДЕЛИЯ	КОЛ. ШТ.	МАССА, КГ		ОБОЗНАЧЕНИЕ ДОКУМЕНТА 1.020-1/87.
				1 ШТ.	ВСЕГО	
КП-43	1	С-2	3	1.1	3.29	2-11 К01
	2	СКА-1	4	2.15	8.62	2-11 К02
	3	СКА-2	6	1.43	8.57	2-11 К03
	4	Ф20 А-Ш L-9900	4	24.41	97.66	БЧ
	5	ХМ-1	31	0.31	9.56	2-11 К11
	6	Ф6 А-І L-650	8	0.14	1.15	БЧ
				ИТОГО: 128.86		
КП-44	1	С-2	3	1.1	3.29	2-11 К01
	2	СКА-3	4	3.37	13.47	2-11 К02
	3	СКА-4	6	2.23	13.39	2-11 К03
	4	Ф20 А-Ш L-9900	4	24.41	97.66	БЧ
	5	ХМ-1	31	0.31	9.56	2-11 К11
	6	Ф6 А-І L-650	8	0.14	1.15	БЧ
				ИТОГО: 138.53		

МАРКА	ПОЗ.	МАРКА АРМАТУРНОГО ИЗДЕЛИЯ	КОЛ. ШТ.	МАССА, КГ		ОБОЗНАЧЕНИЕ ДОКУМЕНТА 1.020-1/87.
				1 ШТ.	ВСЕГО	
КП-45	1	С-2	3	1.1	3.29	2-11 К01
	2	СКА-3	4	3.37	13.47	2-11 К02
	3	СКА-4	6	2.23	13.39	2-11 К03
	4	Ф22 А-Ш L-9900	4	29.54	118.17	БЧ
	5	ХМ-1	31	0.31	9.56	2-11 К11
	6	Ф6 А-І L-650	8	0.14	1.15	БЧ
				ИТОГО: 158.03		

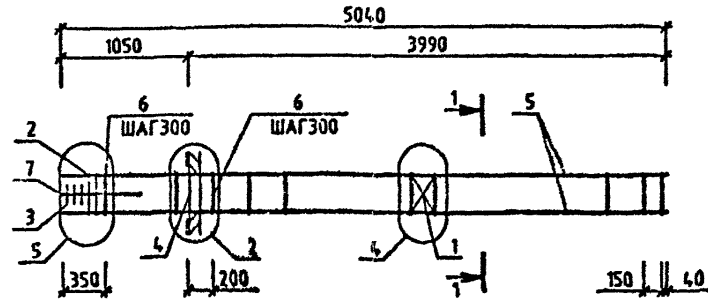
ИЗМ. ПОДП.
 ПОДПИСЬ И ДАТА
 ЭЛЕМ. ИЛИ ЧР.

УЗЛЫ СМ. 1.020-1/87.2-2 У
 ТЕХНИЧЕСКИЕ ТРЕБОВАНИЯ СМ. 1.020-1/87.2-2 ТТ
 АРМАТУРА КЛАССОВ А-Ш, А-І ПО ГОСТ 5781-82



1.020-1/87.2-2 К024						
НАЧ.ОТД.	ГОРОХОВ	<i>Горухов</i>	КАРКАС ПРОСТРАНСТВЕННЫЙ КП-43 - КП-45 СБОРОЧНЫЙ ЧЕРТЕЖ	СТАДИЯ	ЛИСТ	ЛИСТОВ
М.КОНТР.	СИТНИК	<i>Ситник</i>		Р	1	1
ГИП.	СИТНИК	<i>Ситник</i>		КиевЗНИИЭП		
ПРО.ЕРИП.	ЛУКАЧУК	<i>Лукачук</i>				
РАЗРАБ.	МОЛОДИЦА	<i>Молодцова</i>				

МОЛОДЦОВА
в.в.с.с.с.с.с.с.
ОПЕРАТОР
СИСТЕМЫ
САПР
КиевЗНИИЭП

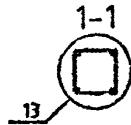


МАРКА	ПОЗ.	МАРКА АРМАТУРНОГО ИЗДЕЛИЯ	КОЛ. МТ.	МАССА, КГ		ОБОЗНАЧЕНИЕ ДОКУМЕНТА 1.020-1/87.
				1 шт.	ВСЕГО	
КП-46	1	С-2	1	1.1	1.1	2-11 К01
	2	СКА-3	2	3.37	6.73	2-11 К02
	3	СКА-4	3	2.23	6.7	2-11 К03
	4	МН-8	1	15.1	15.1	2-11 К08
	5	Ø20 А-Ш L=5040	4	12.43	49.72	Б4
	6	ХМ-1	17	0.31	5.24	2-11 К11
	7	Ø6 А-I L=850	4	0.14	0.58	Б4
				ИТОГО: 85.16		

МАРКА	ПОЗ.	МАРКА АРМАТУРНОГО ИЗДЕЛИЯ	КОЛ. МТ.	МАССА, КГ		ОБОЗНАЧЕНИЕ ДОКУМЕНТА 1.020-1/87.
				1 шт.	ВСЕГО	
КП-47	1	С-2	1	1.1	1.1	2-11 К01
	2	СКА-3	2	3.37	6.73	2-11 К02
	3	СКА-4	3	2.23	6.7	2-11 К03
	4	МН-8	1	19.78	19.78	2-11 К08
	5	Ø20 А-Ш L=5040	4	12.43	49.72	Б4
	6	ХМ-1	17	0.31	5.24	2-11 К11
	7	Ø6 А-I L=850	4	0.14	0.58	Б4
				ИТОГО: 89.85		

Имя и Подл. ПОДПИСЬ И ДАТА ВЗАМ. ИЛИ ВМ

УЗЛЫ СМ. 1.020-1/87.2-2 У
ТЕХНИЧЕСКИЕ ТРЕБОВАНИЯ СМ. 1.020-1/87.2-2 ТТ
АРМАТУРА КЛАССОВ А-Ш, А-I ПО ГОСТ 5781-82

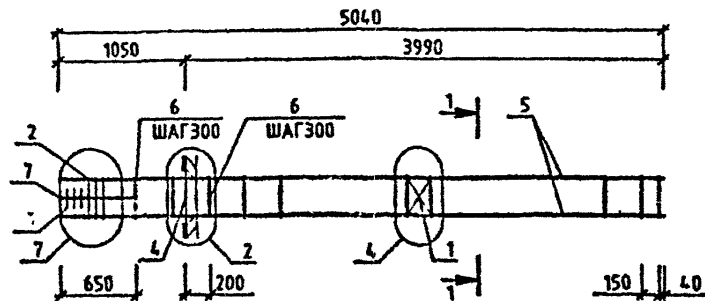


1.020-1/87.2-2 К025						
НАЧОТД.	ГОРЮХОВ	<i>[Signature]</i>	КАРКАС ПРОСТРАНСТВЕННЫЙ КП-46, КП-47 СБОРОЧНЫЙ ЧЕРТЕЖ	СТАДИЯ	ЛИСТ	ЛИСТОВ
НАКОНТР.	СИТНИК	<i>[Signature]</i>		Р		1
ГИП	СИТНИК	<i>[Signature]</i>		КиевЗНИИЭП		
ПРОСЕРИЛ	ЛУКАШЕЖ	<i>[Signature]</i>				
РАЗРАБ.	МОЛОДЦОВА	<i>[Signature]</i>				

МОЛОДЦОВА
Л.Савицкая

ОПЕРАТОР
СИСТЕМЫ

САПР
КиевЗНИИЭП

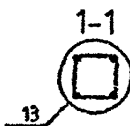


МАРКА	ПОЗ.	МАРКА АРМАТУРНОГО ИЗДЕЛИЯ	КОЛ. ШТ.	МАССА, КГ		ОБОЗНАЧЕНИЕ ДОКУМЕНТА 1.020-1/87.
				1 ШТ.	ВСЕГО	
КП-48	1	С-2	1	1.1	1.1	2-11 К01
	2	СКА-3	3	3.37	10.1	2-11 К02
	3	СКА-4	3	2.23	6.7	2-11 К03
	4	МН-8	1	15.1	15.1	2-11 К06
	5	Ф32 А-Ш L-5040	4	31.82	127.28	Б4
	6	ХМ-2	16	0.56	9.03	2-11 К11
	7	Ф6 А-I L-650	4	0.14	0.58	Б4
				ИТОГО: 169.87		

МАРКА	ПОЗ.	МАРКА АРМАТУРНОГО ИЗДЕЛИЯ	КОЛ. ШТ.	МАССА, КГ		ОБОЗНАЧЕНИЕ ДОКУМЕНТА 1.020-1/87.
				1 ШТ.	ВСЕГО	
КП-49	1	С-2	1	1.1	1.1	2-11 К01
	2	СКА-3	3	3.37	10.1	2-11 К02
	3	СКА-4	3	2.23	6.7	2-11 К03
	4	МН-8	1	15.78	15.78	2-11 К08
	5	Ф32 А-Ш L-5040	4	31.82	127.28	Б4
	6	ХМ-2	16	0.56	9.03	2-11 К11
	7	Ф6 А-I L-650	4	0.14	0.58	Б4
				ИТОГО: 174.56		

ИЗМ. ПОДП. ПОДПИСЬ И ДАТА. ВЗАМ. ИЛИ ИМ.

УЗЛЫ СМ 1020-1/87.2-2 У
ТЕХНИЧЕСКИЕ ТРЕБОВАНИЯ СМ. 1020-1/87.2-2 ТТ
АРМАТУРА КЛАССОВ А-Ш, А-I ПО ГОСТ 5781-82

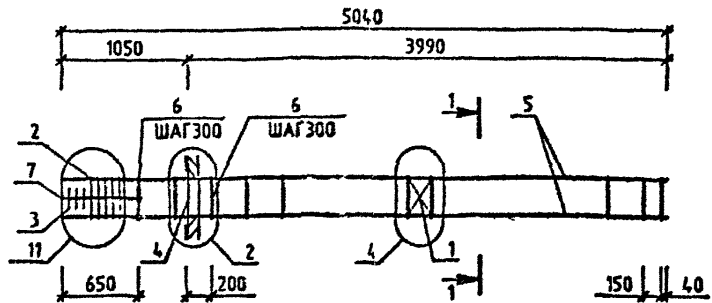


1.020-1/87.2-2 К026			
МАЧОТД	ГОРОХОВ	<i>Горохов</i>	
И.КОНТР	СЕРТНУК	<i>Сертнук</i>	
ГИП	СИТНУК	<i>Ситнук</i>	
ПРОВЕРИЛ	ЛЮКАДУС	<i>Люкадус</i>	
РАТРАБ.	МОЛОДЦОВА	<i>Молодцова</i>	
КАРКАС ПРОСТРАНСТВЕННЫЙ КП-48, КП-49 СБОРОЧНЫЙ ЧЕРТЕЖ			СТADIЯ Р ЛИСТ 1 ЛИСТОВ 1
			КиевЗНИИЭП

МОЛОДЦОВА
Л.В.

ОПЕРАТОР
СИСТЕМЫ

САПР
КиевЗНИИЭП



МАРКА	ПОЗ.	МАРКА АРМАТУРНОГО ИЗДЕЛИЯ	КОЛ. ШТ.	МАССА, КГ		ОБОЗНАЧЕНИЕ ДОКУМЕНТА 1.020-1/87.
				1 ШТ.	ВСЕГО	
КП-50	1	С-2	1	1.1	1.1	2-11 К01
	2	СКА-3	5	3.37	16.83	2-11 К02
	3	СКА-4	3	2.23	6.7	2-11 К03
	4	МН-6	1	15.1	15.1	2-11 К05
	5	Ø40 А-Ш L=5040	4	49.72	198.87	Б4
	6	ХМ-3	16	0.91	14.5	2-11 К11
	7	Ø6 А-І L=650	4	0.14	0.58	Б4
				ИТОГО: 253.67		

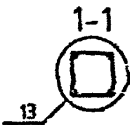
МАРКА	ПОЗ.	МАРКА АРМАТУРНОГО ИЗДЕЛИЯ	КОЛ. ШТ.	МАССА, КГ		ОБОЗНАЧЕНИЕ ДОКУМЕНТА 1.020-1/87.
				1 ШТ.	ВСЕГО	
КП-51	1	С-2	1	1.1	1.1	2-11 К01
	2	СКА-3	5	3.37	16.83	2-11 К02
	3	СКА-4	3	2.23	6.7	2-11 К03
	4	МН-6	1	15.78	15.78	2-11 К05
	5	Ø40 А-Ш L=5040	4	49.72	198.87	Б4
	6	ХМ-3	16	0.91	14.5	2-11 К11
	7	Ø6 А-І L=650	4	0.14	0.58	Б4
				ИТОГО: 258.36		

ИЗВ № ПОДП

Подпись и дата

ВЗЛН

УЗЛЫ СМ 1020-1/872-2 У
ТЕХНИЧЕСКИЕ ТРЕБОВАНИЯ СМ 1020-1/872-2 ТТ
АРМАТУРА КЛАССОВ А-Ш, А-І ПО ГОСТ 5781-82

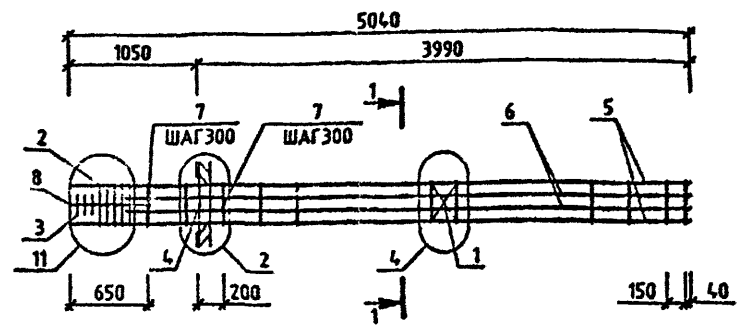


1.020-1/87.2-2 К027						
МАШОТД	ГОРОХОЗ	<i>Воз</i>	КАРКАС ПРОСТРАНСТВЕННЫЙ КП-50, КП-51 СБОРОЧНЫЙ ЧЕРТЕЖ	СТАДИЯ	ЛИСТ	ЛИСТОВ
НКО-ТР	САТНИК	<i>Воз</i>		Р		1
ГРП	САТНИК	<i>Воз</i>		КиевЗНИИЭП		
ПРОЭ-РИП	ЛЪКАШУК	<i>Лш</i>				
РАЗ'АБ-	МОЛОДЦОВА	<i>Мол</i>				

МОЛОДЦОВА
Л.С.Савицкая

ОПЕРАТОР
СИСТЕМЫ

САПР
КиевЗНИИЭП

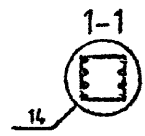


МАРКА	ПОЗ.	МАРКА АРМАТУРНОГО ИЗДЕЛИЯ	КОЛ. ШТ.	МАССА, КГ		ОБОЗНАЧЕНИЕ ДОКУМЕНТА 1.020-1/87.
				1 ШТ.	ВСЕГО	
КП-52	1	С-2	1	1.1	1.1	2-11 К01
	2	СКА-3	5	3.37	16.83	2-11 К02
	3	СКА-4	3	2.23	6.7	2-11 К03
	4	МН-8	1	15.1	15.1	2-11 К08
	5	Ø40 А-Ш L=5040	4	49.72	198.87	БЧ
	6	Ø20 А-Ш L=4590	4	11.32	45.28	БЧ
	7	ХМ-3	16	0.91	14.5	2-11 К11
	8	Ø6 А-І L=650	4	0.14	0.58	БЧ
				ИТОГО: 298.95		
КП-53	1	С-2	1	1.1	1.1	2-11 К01
	2	СКА-3	5	3.37	16.83	2-11 К02
	3	СКА-4	3	2.23	6.7	2-11 К03
	4	МН-8	1	19.78	19.78	2-11 К08
	5	Ø40 А-Ш L=5040	4	49.72	198.87	БЧ
	6	Ø20 А-Ш L=4590	4	11.32	45.28	БЧ
	7	ХМ-3	16	0.91	14.5	2-11 К11
	8	Ø6 А-І L=650	4	0.14	0.58	БЧ
				ИТОГО: 303.63		

МАРКА	ПОЗ.	МАРКА АРМАТУРНОГО ИЗДЕЛИЯ	КОЛ. ШТ.	МАССА, КГ		ОБОЗНАЧЕНИЕ ДОКУМЕНТА 1.020-1/87.
				1 ШТ.	ВСЕГО	
КП-54	1	С-2	1	1.1	1.1	2-11 К01
	2	СКА-3	5	3.37	16.83	2-11 К02
	3	СКА-4	3	2.23	6.7	2-11 К03
	4	МН-8	1	19.78	19.78	2-11 К08
	5	Ø40 А-Ш L=5040	4	49.72	198.87	БЧ
	6	Ø32 А-Ш L=4590	4	28.98	115.91	БЧ
	7	ХМ-3	16	0.91	14.5	2-11 К11
	8	Ø6 А-І L=650	4	0.14	0.58	БЧ
				ИТОГО: 374.27		

ИНВ № ПОДЛ
ПОДПИСЬ И ДАТА
ВЗАМ. ИНВ №

УЗЛЫ СМ. 1.020-1/87.2-2 У
ТЕХНИЧЕСКИЕ ТРЕБОВАНИЯ СМ. 1.020-1/87.2 ТТ
АРМАТУРА КЛАССОВ А-Ш, А-І ПО ГОСТ 5781-82

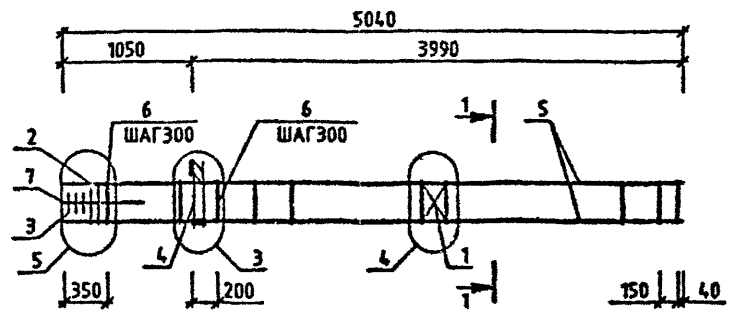


1.020-1/87.2-2 К028		
НАЧ ОЛД	ГОР ОЛД	
И КО НТР	С И Т Н И К	
Г И П	С И Т Н И К	
П Р О В Е Р И Т	Л У К А С Ъ К	
Р А З Р А Б	М О Л О Д Ц О В А	
КАРКАС ПРОСТРАНСТВЕННЫЙ КП-52 - КП-54 СБОРОЧНЫЙ ЧЕРТЕЖ		СТАДИЯ ЛР СТ Л И С Т О В 1 1 1
		КиевЗНИИЭП

МОЛОДЦОВА
Молодцова

ОПЕРАТОР
СИСТЕМЫ

САПР
КиевЗНИИЭП



МАРКА	ПОЗ.	МАРКА АРМАТУРНОГО ИЗДЕЛИЯ	КОЛ. ШТ.	МАССА, КГ		ОБОЗНАЧЕНИЕ ДОКУМЕНТА 1.020-1/87.
				1 ШТ.	ВСЕГО	
КП-55	1	С-2	1	1.1	1.1	2-11 К01
	2	СУА-3	2	3.37	6.73	2-11 К02
	3	СКА-4	3	2.23	6.7	2-11 К03
	4	МН-5	1	9.35	9.35	2-11 К05
	5	Ø20 А-М L=5040	4	12.43	49.72	Б4
	6	ХМ-1	17	0.31	5.24	2-11 К11
	7	Ø6 А-І L=650	4	0.14	0.58	Б4
				ИТОГО: 79.42		

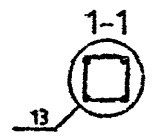
МАРКА	ПОЗ.	МАРКА АРМАТУРНОГО ИЗДЕЛИЯ	КОЛ. ШТ.	МАССА, КГ		ОБОЗНАЧЕНИЕ ДОКУМЕНТА 1.020-1/87.
				1 ШТ.	ВСЕГО	
КП-56	1	С-2	1	1.1	1.1	2-11 К01
	2	СКА-3	2	3.37	6.73	2-11 К02
	3	СКА-4	3	2.23	6.7	2-11 К03
	4	МН-7	1	12.95	12.95	2-11 К07
	5	Ø20 А-М L=5040	4	12.43	49.72	Б4
	6	ХМ-1	17	0.31	5.24	2-11 К11
	7	Ø6 А-І L=650	4	0.14	0.58	Б4
				ИТОГО: 83.02		

ИМЯ ПОДП.

ПОДПИСЬ И ДАТА

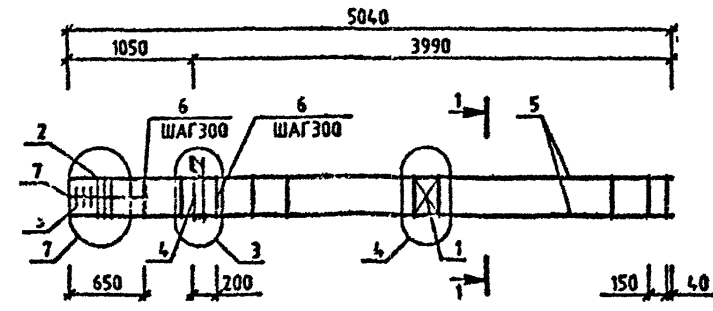
ВЗЛАС ШИВАН

УЗЛЫ СМ 1020-1/87.2-2 У
ТЕХНИЧЕСКИЕ ТРЕБОВАНИЯ СМ 1020-1/87.2-2 ТТ
АРМАТУРА КЛАССОВ А-Ш, А-І ПО ГОСТ 5781-82



1.020-1/87.2-2 К029						
НАЧОЛД	ГОРЛОВ	<i>В.В.В.</i>	КАРКАС ПРОСТРАНСТВЕННЫЙ КП-55,КП-56 СБОРОЧНЫЙ ЧЕРТЕЖ	СТАДИЯ	ЛИСТ	ЛИСТОВ
МОНТР	СИТНИК	<i>В.В.В.</i>		Р		1
ЕНП	СИТНИК	<i>В.В.В.</i>		КиевЗНИИЭП		
ПРОСЕРМП	ЛУКАШУК	<i>В.В.В.</i>				
РАЗРАБ	МОЛОДЦОВА	<i>Молодцова</i>				

МОЛОДЦОВА
 ОПЕРАТОР
 СИСТЕМ
 САПР
 КиевЗНИИЭП

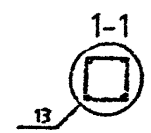


МАРКА	ПОЗ.	МАРКА АРМАТУРНОГО ИЗДЕЛИЯ	КОЛ. ШТ.	МАССА, КГ		ОБОЗНАЧЕНИЕ ДОКУМЕНТА 1.020-1/87.
				1 ШТ.	ВСЕГО	
КП-57	1	С-2	1	1.1	1.1	2-11 К01
	2	СКА-3	3	3.37	10.1	2-11 К02
	3	СКА-4	3	2.23	6.7	2-11 К03
	4	МН-5	1	9.35	9.35	2-11 К05
	5	Ø32 А-Ш L=5040	4	31.82	127.28	БЧ
	6	ХМ-2	16	0.56	9.03	2-11 К11
	7	Ø6 А-І L=850	4	0.14	0.58	БЧ
				ИТОГО:164.13		

МАРКА	ПОЗ.	МАРКА АРМАТУРНОГО ИЗДЕЛИЯ	КОЛ. ШТ.	МАССА, КГ		ОБОЗНАЧЕНИЕ ДОКУМЕНТА 1.020-1/87.
				1 ШТ.	ВСЕГО	
КП-58	1	С-2	1	1.1	1.1	2-11 К01
	2	СКА-3	3	3.37	10.1	2-11 К02
	3	СКА-4	3	2.23	6.7	2-11 К03
	4	МН-7	1	12.95	12.95	2-11 К07
	5	Ø32 А-Ш L=5040	4	31.82	127.28	БЧ
	6	ХМ-2	16	0.56	9.03	2-11 К11
	7	Ø6 А-І L=850	4	0.14	0.58	БЧ
				ИТОГО:167.73		

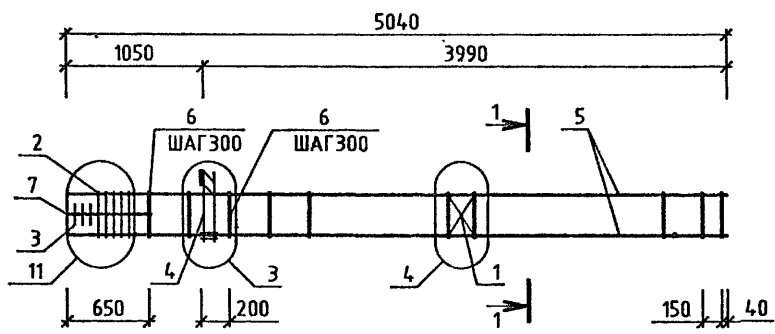
Исполнитель
 Подпись и дата
 Влак. Инст.

УЗЛЫ СМ 1020-1/872-2 У
 ТЕХНИЧЕСКИЕ ТРЕБОВАНИЯ СМ 1020-1/872-2 ТТ
 АРМАТУРА КЛАССОВ А-Ш, А-І ПО ГОСТ 5781-82



1.020-1/87.2-2 К038			
НАЧ.ОТД	ГОРОХОВ	<i>[Signature]</i>	КАРКАС ПРОСТРАНСТВЕННЫЙ КП-57,КП-58 СБОРОЧНЫЙ ЧЕРТЕЖ
И.КОНТР	САТНИК	<i>[Signature]</i>	
ГИП	СИТЧУК	<i>[Signature]</i>	
ПРОВЕРИЛ	ПУГАШУК	<i>[Signature]</i>	
РАЗРАБ	МОЛОДЦОВА	<i>[Signature]</i>	
СТАДИЯ	ЛИСТ	ЛИСТОВ	КиевЗНИИЭП
Р		1	

МОЛОДЦОВА
ОПЕРАТОР СИСТЕМЫ
САПР
КиевЗНИИЭП

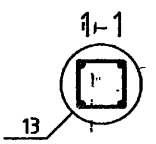


МАРКА	ПОЗ.	МАРКА АРМАТУРНОГО ИЗДЕЛИЯ	КОЛ. ШТ.	МАССА, КГ		ОБОЗНАЧЕНИЕ ДОКУМЕНТА 1.020-1/87.
				1 ШТ.	ВСЕГО	
КП-59	1	С-2	1	1.1	1.1	2-11-К01
	2	СКА-3	5	3.37	16.83	2-11-К02
	3	СКА-4	3	2.23	6.7	2-11-К03
	4	МН-5	1	9.35	9.35	2-11-К05
	5	Φ40 А-Ш L=5040	4	49.72	198.87	БЧ
	6	ХМ-3	16	0.91	14.5	2-11-К11
	7	Φ6 А-I L=650	4	0.14	0.58	БЧ
				ИТОГО: 247.93		

МАРКА	ПОЗ.	МАРКА АРМАТУРНОГО ИЗДЕЛИЯ	КОЛ. ШТ.	МАССА, КГ		ОБОЗНАЧЕНИЕ ДОКУМЕНТА 1.020-1/87.
				1 ШТ.	ВСЕГО	
КП-60	1	С-2	1	1.1	1.1	2-11-К01
	2	СКА-3	5	3.37	16.83	2-11-К02
	3	СКА-4	3	2.23	6.7	2-11-К03
	4	МН-7	1	12.95	12.95	2-11-К07
	5	Φ40 А-Ш L=5040	4	49.72	198.87	БЧ
	6	ХМ-3	16	0.91	14.5	2-11-К11
	7	Φ6 А-I L=650	4	0.14	0.58	БЧ
				ИТОГО: 251.53		

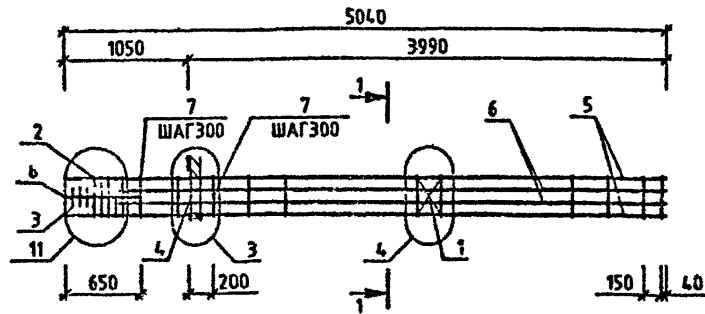
ВЗАМ. ИНВ. №
ПОДПИСЬ И ДАТА
ИЧВ. № ПОДП.

- УЗЛЫ СМ. 1.020-1/87.2-2-У
- ТЕХНИЧЕСКИЕ ТРЕБОВАНИЯ СМ. 1.020-1/87.2-2-ТТ
- АРМАТУРА КЛАССОВ А-Ш, А-I ПО ГОСТ 5781-82



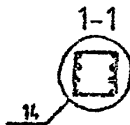
1.020-1/87.2-2-К031			
НАЧ.ОТД.	ГОРОХОВ	<i>[Signature]</i>	КАРКАС ПРОСТРАНСТВЕННЫЙ КП-59, КП-60
Н.КОНТР.	СИТНИК	<i>[Signature]</i>	
ГИП	СИТНИК	<i>[Signature]</i>	
ПРОВЕРИЛ	ЛУКАШУК	<i>[Signature]</i>	
РАЗРАБ.	МОЛОДЦОВА	<i>[Signature]</i>	
СТАДИЯ	Р	ЛИСТ	1
КиевЗНИИЭП			

ЧОЛДИЦЗА
 ОПЕРАТОР СИСТЕМЫ
 САГР
 КиевЗНИИЭП



МАРКА	ПОЗ.	МАРКА АРМАТУРНОГО ИЗДЕЛИЯ	КОЛ. ШТ.	МАССА, КГ		ОБОЗНАЧЕНИЕ ДОКУМЕНТА 1.020-1/87.
				1 ШТ.	ВСЕГО	
КП-61	1	С-2	1	1.1	1.1	2-11 К01
	2	СКА-3	5	3.37	16.83	2-11 К02
	3	СКА-4	3	2.23	6.7	2-11 К03
	4	МН-5	1	9.35	9.35	2-11 К05
	5	Ø40 А-Ш L-5040	4	49.72	198.87	Б4
	6	Ø20 А-Ш L-4590	4	11.32	45.28	Б4
	7	ХМ-3	16	0.91	14.5	2-11 К11
	8	Ø6 А-I L-650	4	0.14	0.58	Б4
				ИТОГО: 293.21		
КП-62	1	С-2	1	1.1	1.1	2-11 К01
	2	СКА-3	5	3.37	16	2-11 К02
	3	СКА-4	3	2.23	5.	2-11 К03
	4	МН-7	1	12.95	12.95	2-11 К07
	5	Ø40 А-Ш L-5040	4	49.72	198.87	Б4
	6	Ø20 А-Ш L-4590	4	11.32	45.28	Б4
	7	ХМ-3	16	0.91	14.5	2-11 К11
	8	Ø6 А-I L-650	4	0.14	0.58	Б4
				ИТОГО: 298.8		

МАРКА	ПОЗ.	МАРКА АРМАТУРНОГО ИЗДЕЛИЯ	КОЛ. ШТ.	МАССА, КГ		ОБОЗНАЧЕНИЕ ДОКУМЕНТА 1.020-1/87.
				1 ШТ.	ВСЕГО	
КП-63	1	С-2	1	1.1	1.1	2-11 К01
	2	СКА-3	5	3.37	16.83	2-11 К02
	3	СКА-4	3	2.23	6.7	2-11 К03
	4	МН-7	1	12.95	12.95	2-11 К07
	5	Ø40 А-Ш L-5040	4	49.72	198.87	Б4
	6	Ø32 А-Ш L-4590	4	28.98	115.91	Б4
	7	ХМ-3	16	0.91	14.5	2-11 К11
	8	Ø6 А-I L-650	4	0.14	0.58	Б4
				ИТОГО: 367.44		

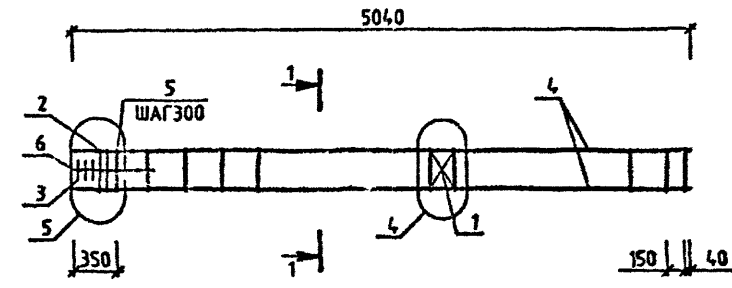


УЗЛЫ СМ 1020-1/87.2-2 У
 ТЕХНИЧЕСКИЕ ТРЕБОВАНИЯ СМ 1020-1/87.2-2 ТТ
 АРМАТУРА КЛАССОВ А-Ш, А-I ПО ГОСТ 5781-82

1.020-1/87.2-2 К032						
ИАСЧЕТ	ГОРЮХОВ	<i>В.С.</i>	КАРКАС ПРОСТРАНСТВЕННЫЙ КП-61 - КП-63 СБОРОЧНЫЙ ЧЕРТЕЖ	СТАДИЯ	ЛИСТ	ЛИСТОВ
И КОНТР	ОКШУК	<i>В.С.</i>		Р	1	1
ГИП	СНТ-М	<i>В.С.</i>		КиевЗНИИЭП		
ПРОБЕРКА	В.С. АБД	<i>В.С.</i>				
РАЗРАБ.	ЧОЛДИЦЗА	<i>В.С.</i>				

ИМЯ ПОДП
 ПОДПИСЬ И ДАТА
 ВРЕМ Р-В-М

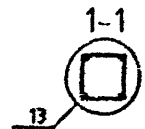
МОЛОДЦОВА
ОПЕРАТОР СИСТЕМЫ
САПР
КиевЗНИИЭП



МАРКА	ПОЗ.	МАРКА АРМАТУРНОГО ИЗДЕЛИЯ	КОЛ. ШТ.	МАССА, КГ		ОБОЗНАЧЕНИЕ ДОКУМЕНТА 1.020-1/87.
				1 ШТ.	ВСЕГО	
КП-64	1	С-2	1	1.1	1.1	2-11 К01
	2	СКА-3	2	3.37	6.73	2-11 К02
	3	СКА-4	3	2.23	6.7	2-11 К03
	4	920 А-Ш L-5040	4	12.43	49.72	БЧ
	5	ХМ-1	17	0.31	5.24	2-11 К11
	6	96 А-I L-650	4	0.14	0.58	БЧ
				ИТОГО: 70.07		

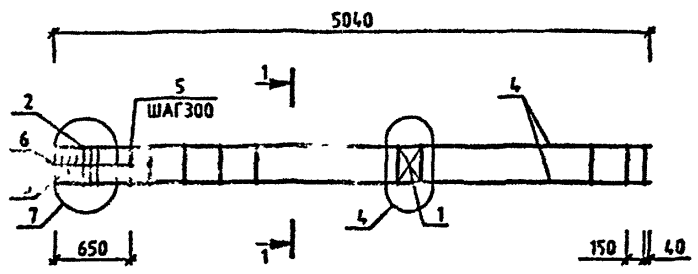
ИЗМ. № ГОДА
ПОДПИСЬ И ДАТА
ВЗАМ. ИМ. ИМ.

УЗЛЫ СМ 1020-1/87 2-2 У
ТЕХНИЧЕСКИЕ ТРЕБОВАНИЯ СМ. 1020-1/87 2-2 ТТ
АРМАТУРА КЛАССОВ А-Ш, А-I ПО ГОСТ 5781-82



1.020-1/87.2-2 К033									
НАЧ. ОТД.	ГОРЮХОВ	<i>[Signature]</i>							
И. КОНТР.	САТНИК	<i>[Signature]</i>							
ГИП	САТНИК	<i>[Signature]</i>							
ПРОБ. РАБ.	АЖКАВИК	<i>[Signature]</i>							
РАЗРАБ.	П. МОДЦОВА	<i>[Signature]</i>							
КАРКАС ПРОСТРАНСТВЕННЫЙ КП-64 СБОРОЧНЫЙ ЧЕРТЕЖ			<table border="1"> <tr> <th>СТАДИЯ</th> <th>ЛИСТ</th> <th>ЛИСТОВ</th> </tr> <tr> <td>Р</td> <td></td> <td>1</td> </tr> </table>	СТАДИЯ	ЛИСТ	ЛИСТОВ	Р		1
СТАДИЯ	ЛИСТ	ЛИСТОВ							
Р		1							
			КиевЗНИИЭП						

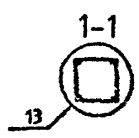
МОЛОДЦОВА
ОПЕРАТОР
СИСТЕМ
САПР
КиевЗНИИЭП



МАРКА	ПОЗ.	МАРКА АРМАТУРНОГО ИЗДЕЛИЯ	КОЛ. ШТ.	МАССА, КГ		ОБОЗНАЧЕНИЕ ДОКУМЕНТА 1.020-1/87.
				1 ШТ.	ВСЕГО	
КП-85	1	С-2	1	1.1	1.1	2-11 К01
	2	СКА-3	3	3.37	10.1	2-11 К02
	3	СКА-4	3	2.23	8.7	2-11 К03
	4	932 А-Ш L=5040	4	31.82	127.28	БЧ
	5	ХМ-2	18	0.58	9.03	2-11 К11
	6	98 А-І L=650	4	0.14	0.58	БЧ
				ИТОГО: 154.77		

ПОДПИСЬ И ДАТА
ВЗЛМ ИВБ ИМ
ИВБ ИМ ПОДП

УЗЛЫ СМ. 1020-1/872-2 Ч
ТЕХНИЧЕСКИЕ ТРЕБОВАНИЯ СМ. 1020-1/872-2 ТТ
АРМАТУРА КЛАССОВ А-Ш, А-І ПО ГОСТ 5781-82

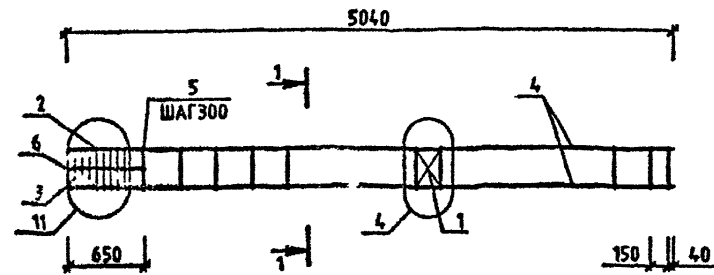


1.020-1/87.2-2 К034		
НАЧ ОТА	ГОРБУСВ	
И.КОНТР	СНТНУ	
ГИП	СНТНУ	
ПРОВЕРИЛ	ДЖАНС	
РАЗРАБ	МОЛОДЦОВА	
КАРКАС ПРОСТРАНСТВЕННЫЙ КП-65 СБОРОЧНЫЙ ЧЕРТЕЖ		СТАДИЯ Р
		ЛИСТ 1
		ЛИСТОВ 1
КиевЗНИИЭП		

МОЛОДЦОВА
elavay

ОПЕРАТОР
СИСТЕМЫ

САПР
КОНДИЦИОНЕР



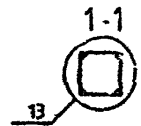
МАРКА	ПОЗ.	МАРКА АРМАТУРНОГО ИЗДЕЛИЯ	КОЛ. ШТ.	МАССА, КГ		ОБОЗНАЧЕНИЕ ДОКУМЕНТА 1.020-1/87.
				1 ШТ.	ВСЕГО	
КП-66	1	С-2	1	1.1	1.1	2-11 К01
	2	СКА-3	5	3.37	16.83	2-11 К02
	3	СКА-4	3	2.23	6.7	2-11 К03
	4	940 А-М L=5040	4	49.72	198.87	Б4
	5	ХМ-3	16	0.91	14.5	2-11 К11
	6	95 А-І L=650	4	0.14	0.58	Б4
				ИТОГО: 238.57		

ВЗЯМ ИМЬЕМ

ПОДПИСЬ И ДАТА

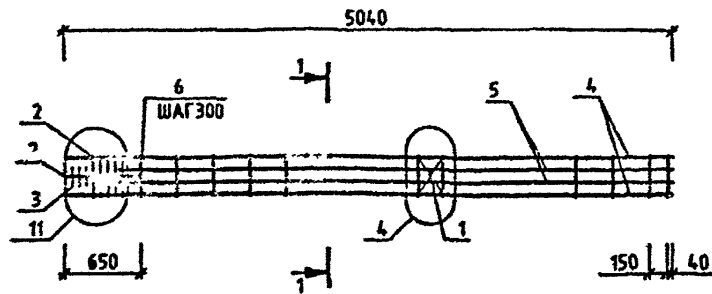
И. В. М. ПОЛП

УЗЛЫ СМ. 1.020-1/87.2-2 У
ТЕХНИЧЕСКИЕ ТРЕБОВАНИЯ СМ. 1.020-1/87.2-2 ТТ
АРМАТУРА КЛАССОВ А-Ш, А-І ПО ГОСТ 5781-82



1.020-1/87.2-2 К035					
И. КОТЛД	ГОРОХОВ	<i>[Signature]</i>	КАРКАС ПРОСТРАНСТВЕННЫЙ КП-66 СБОРОЧНЫЙ ЧЕРТЕЖ		
И. КОНТР	СИТНИК	<i>[Signature]</i>			
ГИП	СИТНИК	<i>[Signature]</i>			
ПРОСЕРИД	ДУШАШЕК	<i>[Signature]</i>			
РАЗРАБ	МОРОЗОВА	<i>[Signature]</i>			
			СТАДИЯ	ЛИСТ	ЛИСТОВ
			Р		1
			КиевЗНИИЭП		

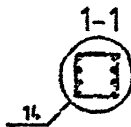
МОЛОДЦОВА
 ОПЕРАТОР
 СИСТЕМ
 САПР
 КиевЗНИИЭП



МАРКА	ПОЗ.	МАРКА АРМАТУРНОГО ИЗДЕЛИЯ	КОЛ. шт.	МАССА, КГ		ОБОЗНАЧЕНИЕ ДОКУМЕНТА 1.020-1/87.
				1 шт.	ВСЕГО	
КП-67	1	С-2	1	1.1	1.1	2-11 К01
	2	СКА-3	5	3.37	16.83	2-11 К02
	3	СКА-4	3	2.23	6.7	2-11 К03
	4	Ø40 А-Ш L=5040	4	49.72	198.87	БЧ
	5	Ø20 А-Ш L=4590	4	11.32	45.28	БЧ
	6	ХМ-3	16	0.91	14.5	2-11 К11
	7	Ø6 А-I L=650	4	0.14	0.58	БЧ
				ИТОГО: 283.85		

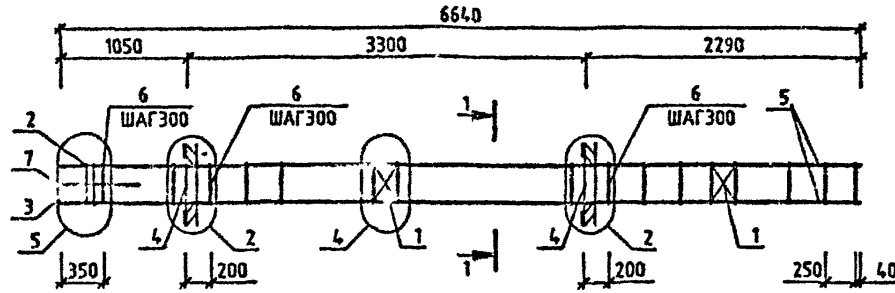
САПР
 МОЛОДЦОВА
 ОПЕРАТОР
 СИСТЕМ
 КиевЗНИИЭП

УЗЛЫ СМ. 1.020-1/87.2-2 Ч
 ТЕХНИЧЕСКИЕ ТРЕБОВАНИЯ СМ. 1.020-1/87.2-2 ТТ
 АРМАТУРА КЛАССОВ А-Ш, А-I ПО ГОСТ 5781-82



1.020-1/87.2-2 К036			
МАНОТД	ГОРОХОВ	СЕРГЕЙ	
ИЗОПР	СЕРГЕЙ	СЕРГЕЙ	
ГИП	СЕРГЕЙ	СЕРГЕЙ	
ПРОВЕРИЛ	ЛУКАШУК	СЕРГЕЙ	
РАЗРАБ.	МОЛОДЦОВА	МОЛОДЦОВА	
КАРКАС ПРОСТРАНСТВЕННЫЙ КП-67 СБОРОЧНЫЙ ЧЕРТЕЖ			СТАДИЯ ЛИСТ ЛИСТОВ 1 1 КиевЗНИИЭП

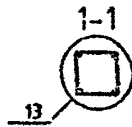
МОЛОДЦОВА
ОПЕРАТОР СИСТЕМ
САПР
КиевЗНИИЭП



МАРКА	ПОЗ.	МАРКА АРМАТУРНОГО ИЗДЕЛИЯ	КОЛ. ШТ.	МАССА, КГ		ОБОЗНАЧЕНИЕ ДОКУМЕНТА 1.020-1/87.
				1 ШТ.	ВСЕГО	
КП-68	1	С-2	2	1.1	2.19	2-11 К01
	2	СКА-1	2	2.15	4.31	2-11 К02
	3	СКА-2	3	1.43	4.29	2-11 К03
	4	МН-8	2	15.1	30.2	2-11 К08
	5	Ø20 А-Ш L-6640	4	16.38	65.5	БЧ
	6	ХМ-1	22	0.31	6.79	2-11 К11
	7	Ø6 А-I L-650	4	0.14	0.58	БЧ
				ИТОГО 113.85		
КП-69	1	С-2	2	1.1	2.19	2-11 К01
	2	СКА-3	2	3.37	6.73	2-11 К02
	3	СКА-4	3	2.23	6.7	2-11 К03
	4	МН-8	2	15.1	30.2	2-11 К08
	5	Ø20 А-Ш L-6640	4	16.38	65.5	БЧ
	6	ХМ-1	22	0.31	6.79	2-11 К11
	7	Ø6 А-I L-650	4	0.14	0.58	БЧ
				ИТОГО 118.69		

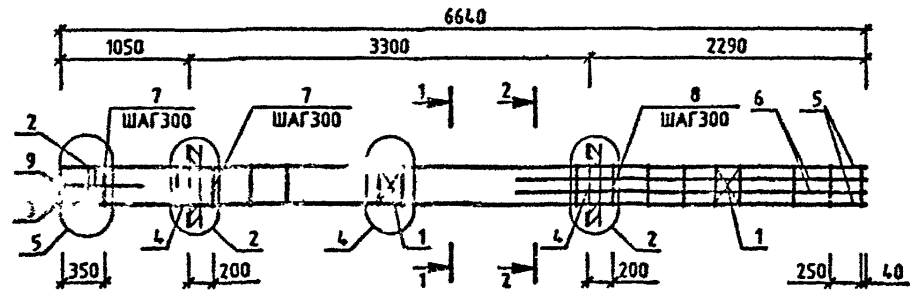
МАРКА	ПОЗ.	МАРКА АРМАТУРНОГО ИЗДЕЛИЯ	КОЛ. ШТ.	МАССА, КГ		ОБОЗНАЧЕНИЕ ДОКУМЕНТА 1.020-1/87.
				1 ШТ.	ВСЕГО	
КП-70	1	С-2	2	1.1	2.19	2-11 К01
	2	СКА-3	2	3.37	6.73	2-11 К02
	3	СКА-4	3	2.23	6.7	2-11 К03
	4	МН-8	2	19.78	39.57	2-11 К08
	5	Ø20 А-Ш L-6640	4	16.38	65.5	БЧ
	6	ХМ-1	22	0.31	6.79	2-11 К11
	7	Ø6 А-I L-650	4	0.14	0.58	БЧ
				ИТОГО 128.05		

УЗЛЫ СМ 1020-1/872-2 У
ТЕХНИЧЕСКИЕ ТРЕБОВАНИЯ СМ. 1020-1/872-2 ТТ
АРМАТУРА КЛАССОВ А-Ш, А-I ПО ГОСТ 5781-82



1.020-1/87.2-2 К037					
ЧАХОТД	ГОРОХОВ				
И.КОНТР	СРТИК				
ГИП	СНТН К				
ПРОВЕРИЛ	Д.САЛЕН				
РАЗРАБ	МОЛОДЦОВА				
КАРКАС ПРОСТРАНСТВЕННЫЙ КП-68 - КП-70 СБОРОЧНЫЙ ЧЕРТЕЖ				СТАДИЯ	ЛИСТ
				Р	1
				КиевЗНИИЭП	

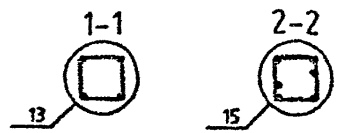
МОЛОДЦОВА
 ОПЕРАТОР
 СИСТЕМЫ
 САПР
 КиевЗНИИЭП



МАРКА	ПОЗ.	МАРКА АРМАТУРНОГО ИЗДЕЛИЯ	КОЛ. ШТ.	МАССА. КГ		ОБОЗНАЧЕНИЕ ДОКУМЕНТА 1.020-1/87.
				1 ШТ.	ВСЕГО	
КП-71	1	С-2	2	1.1	2.19	2-11 К01
	2	СКА-3	2	3.37	6.73	2-11 К02
	3	СКА-4	3	2.23	6.7	2-11 К03
	4	МН-8	2	19.78	39.57	2-11 К08
	5	Ø20 А-Ш L=6640	4	16.38	65.5	БЧ
	6	Ø20 А-Ш L=2890	4	13.97	55.88	БЧ
	7	ХМ-1	12	0.31	3.7	2-11 К11
	8	ХМ-2	10	0.58	5.80	2-11 К11
	9	96 А-I L=650	4	0.14	0.58	БЧ
				ИТОГО: 106.49		

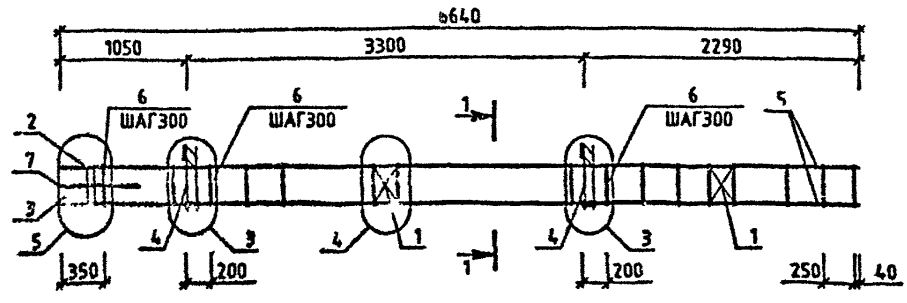
ИЗДАНИЕ ПОДЛ
 ГОДИЩЕ И ДАТА
 ВЗАИМНОВ

УЗЛЫ СМ.1020-1/872-2 У
 ТЕХНИЧЕСКИЕ ТРЕБОВАНИЯ СМ. 1020-1/872-2 ТТ
 АРМАТУРА КЛАССОВ А-Ш, А-I ПО ГОСТ 5781-82.



1.020-1/87.2-2 К038			
НАЧОТД.	ГОРДУХОВ	<i>[Signature]</i>	КАРКАС ПРОСТРАНСТВЕННЫЙ КП-71 СБОРОЧНЫЙ ЧЕРТЕЖ
И.ХОНТР	СИТИК	<i>[Signature]</i>	
ГМП	СИТИК	<i>[Signature]</i>	
ПРОВЕРИЛ	МОЛОДЦОВА	<i>[Signature]</i>	
РАТРАБ	МОЛОДЦОВА	<i>[Signature]</i>	
СТАДИЯ	Л.ИСТ	Л.ИСТОВ	
			КиевЗНИИЭП

МОЛОДЦОВА
ОПЕРАТОР
СИСТЕМ
САПР
КиевЗНИИЭП

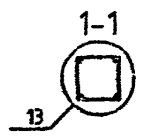


МАРКА	ПОЗ.	МАРКА АРМАТУРНОГО ИЗДЕЛИЯ	КОЛ. ШТ.	МАССА, КГ		ОБОЗНАЧЕНИЕ ДОКУМЕНТА 1.020-1/87.
				1 ШТ.	ВСЕГО	
КП-72	1	С-2	2	1.1	2.19	2-11 К01
	2	СКА-1	2	2.15	4.31	2-11 К02
	3	СКА-2	3	1.43	4.29	2-11 К03
	4	МН-5	2	9.35	18.71	2-11 К05
	5	Ø20 А-Ш L-6640	4	16.38	65.5	Б4
	6	ХМ-1	22	0.31	6.79	2-11 К11
	7	Ø6 А-I L-650	4	0.14	0.58	Б4
				ИТОГО: 102.36		

МАРКА	ПОЗ.	МАРКА АРМАТУРНОГО ИЗДЕЛИЯ	КОЛ. ШТ.	МАССА, КГ		ОБОЗНАЧЕНИЕ ДОКУМЕНТА 1.020-1/87.
				1 ШТ.	ВСЕГО	
КП-73	1	С-2	2	1.1	2.19	2-11 К01
	2	СКА-3	2	3.37	6.73	2-11 К02
	3	СКА-4	3	2.23	6.7	2-11 К03
	4	МН-7	2	12.95	25.91	2-11 К07
	5	Ø20 А-Ш L-6640	4	16.38	65.5	Б4
	6	ХМ-1	22	0.31	6.79	2-11 К11
	7	Ø6 А-I L-650	4	0.14	0.58	Б4
				ИТОГО: 114.39		

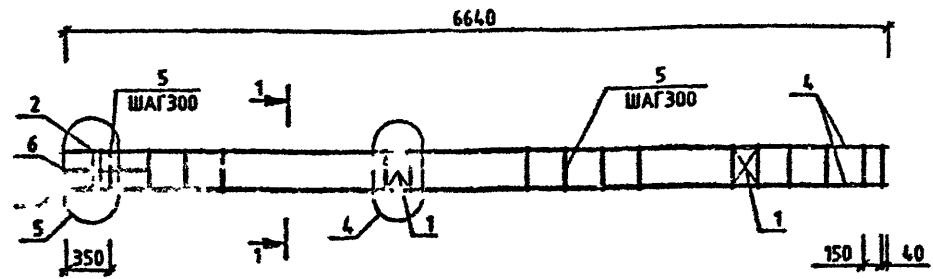
ИНИЦИАЛ ПОДП.
ПОДПИСЬ И ДАТА
ВЗЯТ ИНИЦИАЛ

УЗЛЫ СИ.1020-1/87.2-2 У
ТЕХНИЧЕСКИЕ ТРЕБОВАНИЯ СИ. 1020-1/87.2-2 ТТ
АРМАТУРА КЛАССОВ А-Ш, А-I ПО ГОСТ 5781-82



1.020-1/87.2-2 К039			
МАШОТД	ГОРХОХЗ	САПР	САПР
И КОНТР	САПР	САПР	САПР
ГИП	САПР	САПР	САПР
ПРОД. РИП	САПР	САПР	САПР
РАЗРАБ	М. МОЛОДЦОВА	САПР	САПР
КАРКАС ПРОСТРАНСТВЕННЫЙ КП-72, КП-73 СБОРОЧНЫЙ ЧЕРТЕЖ			СТАДИЯ Р
			ЛИСТ 1
			ЛИСТОВ 1
КиевЗНИИЭП			

МОЛОДИЦА
 ОПЕРАТОР
 СИСТЕМЫ
 САПР
 КиевЗНИИЭП

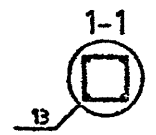


МАРКА	ПОЗ.	МАРКА АРМАТУРНОГО ИЗДЕЛИЯ	КОЛ. ШТ.	МАССА. КГ		ОБОЗНАЧЕНИЕ ДОКУМЕНТА 1.020-1/87.
				1 ШТ.	ВСЕГО	
КП-74	1	С-2	2	1.1	2.19	2-11 К01
	2	СКА-1	2	2.15	4.31	2-11 К02
	3	СКА-2	3	1.43	4.29	2-11 К03
	4	Ø20 А-Ш L=6640	4	16.38	65.5	БЧ
	5	ХМ-1	22	0.31	6.79	2-11 К11
	6	Ø6 А-І L=650	4	0.14	0.58	БЧ
				ИТОГО: 83.65		

МАРКА	ПОЗ.	МАРКА АРМАТУРНОГО ИЗДЕЛИЯ	КОЛ. ШТ.	МАССА. КГ		ОБОЗНАЧЕНИЕ ДОКУМЕНТА 1.020-1/87.
				1 ШТ.	ВСЕГО	
КП-75	1	С-2	2	1.1	2.19	2-11 К01
	2	СКА-3	2	3.37	6.73	2-11 К02
	3	СКА-4	3	2.23	6.7	2-11 К03
	4	Ø20 А-Ш L=6640	4	16.38	65.5	БЧ
	5	ХМ-1	22	0.31	6.79	2-11 К11
	6	Ø6 А-І L=650	4	0.14	0.58	БЧ
				ИТОГО: 88.49		

И. П. ГОСД
 ПОДПИСЬ И ДАТА
 РТАМ ИИЭП

УЗЛЫ СМ.1020-1/87.2-2 У
 ТЕХНИЧЕСКИЕ ТРЕБОВАНИЯ СМ. 1020-1/87.2-2 ТТ
 АРМАТУРА КЛАССОВ А-Ш, А-І ПО ГОСТ 5781-82



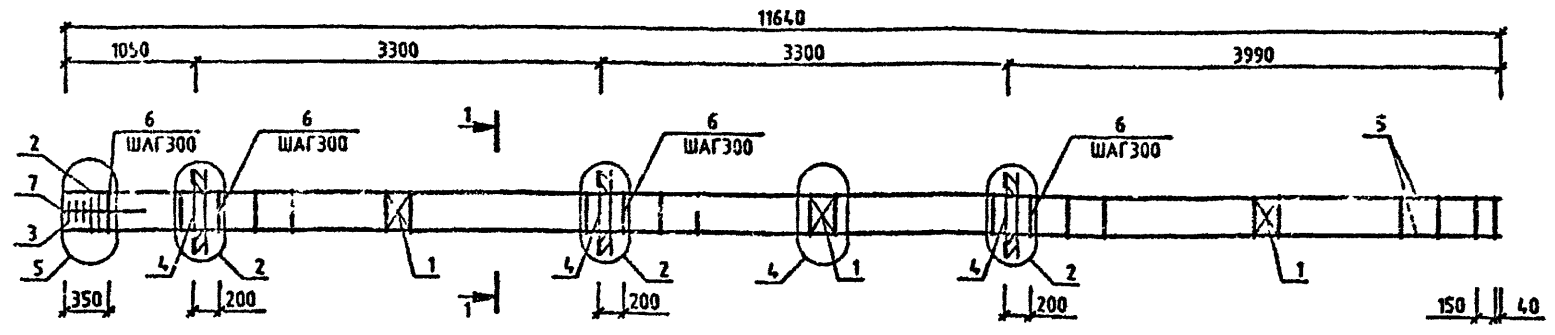
НАЧ.ОТД	ГОРОХОВ	
И.КОНТР	САТНИК	
ГИП	САТНИК	
ПРОСРИЛ	РУКА ПЗР	
РАЗРАБ	ИСПОЛНИТЕЛЬ	

1.020-1/87.2-2 К040

КАРКАС
 ПРОСТРАНСТВЕННЫЙ
 КП-74, КП-75
 СБОРОЧНЫЙ ЧЕРТЕЖ

СТАДИЯ	Л-ИСТ	ЛИСТОВ
Р		1
КиевЗНИИЭП		

МОЛОДЦОВА
ОПЕРАТОР
СИСТЕМ
САПР
КиевЗНИИЭП

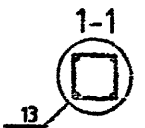


МАРКА	ПОЗ.	МАРКА АРМАТУРНОГО ИЗДЕЛИЯ	КОЛ. ШТ.	МАССА, КГ		ОБОЗНАЧЕНИЕ ДОКУМЕНТА 1.020-1/87.
				1 ШТ.	ВСЕГО	
КП-76	1	С-2	3	1.1	3.29	2-11 К01
	2	СКА-1	2	2.15	4.31	2-11 К02
	3	СКА-2	3	1.43	4.29	2-11 К03
	4	МН-6	3	15.1	45.3	2-11 К06
	5	Ø20 А-Ш L=11640	4	28.71	114.82	Б4
	6	ХМ-1	39	0.31	12.03	2-11 К11
	7	Ø6 А-І L=650	4	0.14	0.58	Б4
				ИТОГО: 184.62		
КП-77	1	С-2	3	1.1	3.29	2-11 К01
	2	СКА-3	2	3.37	6.73	2-11 К02
	3	СКА-4	3	2.23	6.7	2-11 К03
	4	МН-6	3	15.1	45.3	2-11 К06
	5	Ø20 А-Ш L=11640	4	28.71	114.82	Б4
	6	ХМ-1	39	0.31	12.03	2-11 К11
	7	Ø6 А-І L=650	4	0.14	0.58	Б4
				ИТОГО: 189.45		

МАРКА	ПОЗ.	МАРКА АРМАТУРНОГО ИЗДЕЛИЯ	КОЛ. ШТ.	МАССА, КГ		ОБОЗНАЧЕНИЕ ДОКУМЕНТА 1.020-1/87.
				1 ШТ.	ВСЕГО	
КП-78	1	С-2	3	1.1	3.29	2-11 К01
	2	СКА-3	2	3.37	6.73	2-11 К02
	3	СКА-4	3	2.23	6.7	2-11 К03
	4	МН-6	3	19.78	59.35	2-11 К06
	5	Ø20 А-Ш L=11640	4	28.71	114.82	Б4
	6	ХМ-1	39	0.31	12.03	2-11 К11
	7	Ø6 А-І L=650	4	0.14	0.58	Б4
				ИТОГО: 203.5		

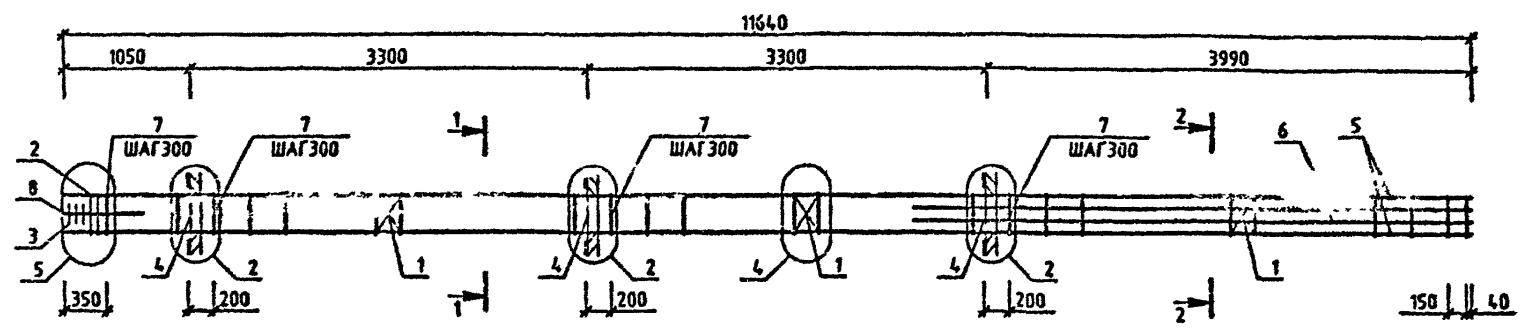
ИЗМ. № ПОЛ.
ПОДПИСЬ И ДАТА
ВЗАЛ. ИЛИ ИНЫМ

УЗЛЫ СМ 1020-1/872-2 У
ТЕХНИЧЕСКИЕ ТРЕБОВАНИЯ СМ. 1020-1/872-2 ТТ
АРМАТУРА КЛАССОВ А-Ш, А-І ПО ГОСТ 5781-82



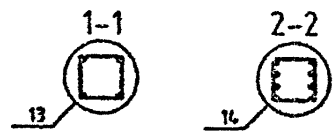
1.020-1/87.2-2 К041			
НАЧ.ОТД	ГОРОХОВ	САПР	САПР
Н.МО-ИТР	СИТНИК	САПР	САПР
ГИП	СИТНИК	САПР	САПР
ПРОСЕРИЛ	ЛУКАШУК	САПР	САПР
РАЗРАБ	МОЛОДЦОВА	САПР	САПР
КАРКАС ПРОСТРАНСТВЕННЫЙ КП-76 - КП-78 СБОРОЧНЫЙ ЧЕРТЕЖ			СТАДИЯ ЛИСТ ЛИСТОВ Р 1 1
			КиевЗНИИЭП

МОЛОДЦОВА
ОПЕРАТОР
САПР
КиевЗНИИЭП



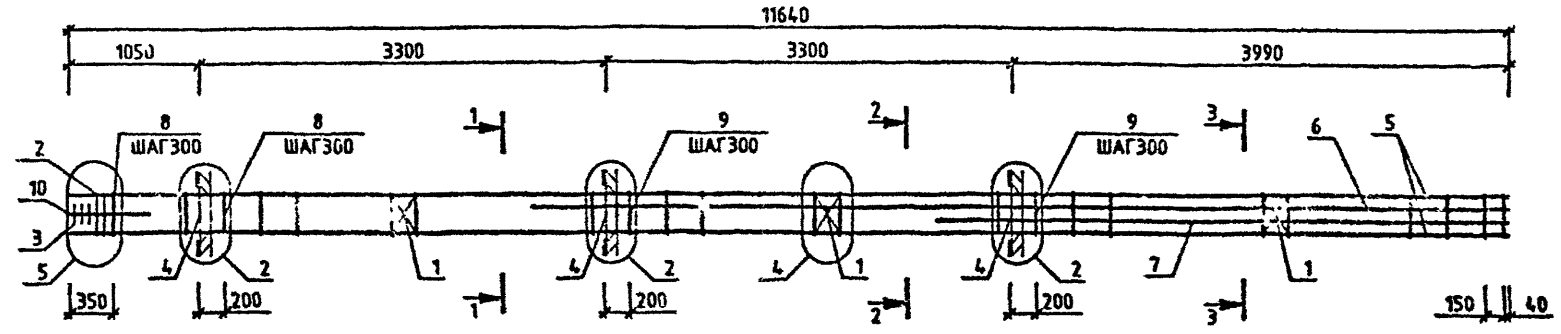
МАРКА	КОЛ. ШТ.	МАРКА АРМАТУРНОГО ИЗДЕЛИЯ	МАССА, КГ		ОБОЗНАЧЕНИЕ ДОКУМЕНТА 1 020-1/87.
			1 ШТ.	ВСЕГО	
КП-79	1	С-2	1.1	3.29	2-11 К01
	2	СКА-3	3.37	6.73	2-11 К02
	3	СКА-4	2.23	6.7	2-11 К03
	4	МН-6	15.1	45.3	2-11 К06
	5	Ø20 А-Ш L=11640	28.71	114.82	БЧ
	6	Ø20 А-Ш L=4590	11.32	45.28	БЧ
	7	ХМ-1	0.31	12.03	2-11 К11
	8	Ø6 А-І L=650	0.14	0.58	БЧ
			ИТОГО - 234.73		

УЗЛЫ СМ 1020-1/872-2 У
ТЕХНИЧЕСКИЕ ТРЕБОВАНИЯ СМ. 1020-1/872-2 ТТ
АРМАТУРА КЛАССОВ А-Ш, А-І ПО ГОСТ 5781-82



1.020-1/87.2-2 К042			
НАЧОТД	ГОРОХОВ	САПР	САПР
И.КОНТР	САПР	САПР	САПР
ГИП	САПР	САПР	САПР
ПРОЦЕР	САПР	САПР	САПР
РАЗРАБ	САПР	САПР	САПР
КАРКАС ПРОСТРАНСТВЕННЫЙ КП-79 СБОРОЧНЫЙ ЧЕРТЕЖ			СТАДИЯ Р Л-СТ І
			КиевЗНИИЭП

МОЛОДЦОВА
ОПЕРАТОР
СИСТЕМ
САПР
КиевЗНИИЭП

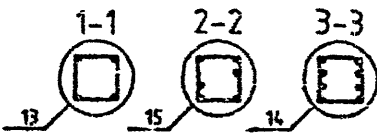


МАРКА	ПОЗ.	МАРКА АРМАТУРНОГО ИЗДЕЛИЯ	КОЛ. ШТ.	МАССА, КГ		ОБОЗНАЧЕНИЕ ДОКУМЕНТА 1.020-1/87.
				1 ШТ.	ВСЕГО	
КП-80	1	С-2	3	1.1	3.29	2-11 К01
	2	СКА-3	2	3.37	6.73	2-11 К02
	3	СКА-4	3	2.23	6.7	2-11 К03
	4	МН-6	3	15.1	45.3	2-11 К06
	5	Ø20 А-Ш L=11640	4	28.71	114.82	Б4
	6	Ø28 А-Ш L=7890	2	38.14	76.28	Б4
	7	Ø28 А-Ш L=4590	2	22.19	44.37	Б4
	8	ХМ-1	12	0.31	3.7	2-11 К11
	9	ХМ-2	27	0.56	15.23	2-11 К11
	10	Ø6 А-I L=650	4	0.14	0.58	Б4
				ИТОГО: 317.00		

МАРКА	ПОЗ.	МАРКА АРМАТУРНОГО ИЗДЕЛИЯ	КОЛ. ШТ.	МАССА, КГ		ОБОЗНАЧЕНИЕ ДОКУМЕНТА 1.020-1/87.
				1 ШТ.	ВСЕГО	
КП-81	1	С-2	3	1.1	3.29	2-11 К01
	2	СКА-3	2	3.37	6.73	2-11 К02
	3	СКА-4	3	2.23	6.7	2-11 К03
	4	МН-8	3	19.78	59.35	2-11 К08
	5	Ø20 А-Ш L=11640	4	28.71	114.82	Б4
	6	Ø40 А-Ш L=7890	2	77.83	155.66	Б4
	7	Ø40 А-Ш L=4590	2	45.28	90.56	Б4
	8	ХМ-1	12	0.31	3.7	2-11 К11
	9	ХМ-3	27	0.91	24.47	2-11 К11
	10	Ø6 А-I L=650	4	0.14	0.58	Б4
				ИТОГО: 465.66		

ИВ № ПОДЛ
ПОДПИСЬ И ДАТА
ВЛАД ИВАН

УЗЛЫ СМ. 1.020-1/82.2-2 У
ТЕХНИЧЕСКИЕ ТРЕБОВАНИЯ СМ. 1.020-1/87.2-2 ТТ
АРМАТУРА КЛАССОВ А-Ш, А-I ПО ГОСТ 5781-82



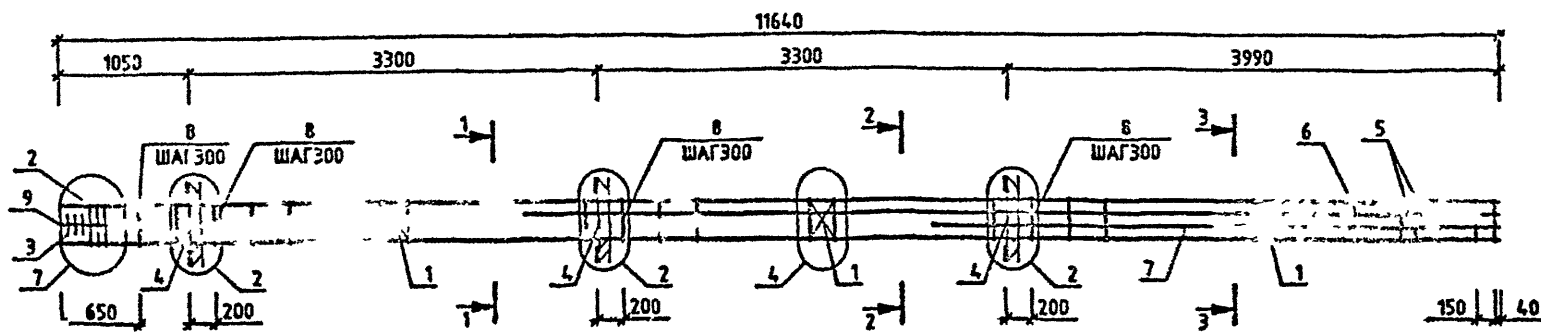
НАЧЛОД	ГОРОХОВ	<i>[Signature]</i>
И КОНТР	СИТНИК	<i>[Signature]</i>
ГИП	СИТНИК	<i>[Signature]</i>
ПРОДЕРИП	ЛЮКАШ К	<i>[Signature]</i>
РАЗРАБ	МОЛОДЦОВА	<i>[Signature]</i>

1.020-1/87.2-2 К043

КАРКАС
ПРОСТРАНСТВЕННЫЙ
КП-80, КП-81
СБОРОЧНЫЙ ЧЕРТЕЖ

СТАДИЯ	ЛИСТ	ЛИСТОВ
Г		1
КиевЗНИИЭП		

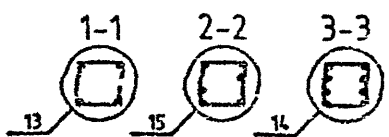
МОЛОДИЦВА
 ОПРАТОР
 СІН. ТЕРМІН
 САПР
 КИЄВЗНИИЭП



МАРКА	ПОЗ.	МАРКА АРМАТУРНОГО ИЗДЕЛИЯ	КОЛ. ШТ.	МАССА, КГ		ОБОЗНАЧЕНИЕ ДОКУМЕНТА 1.020-1/87.
				1 ШТ	ВСЕГО	
КП-02	1	С-2	3	1.1	3.29	2-11 К01
	2	СКА-3	3	3.37	10.1	2-11 К02
	3	СКА-4	3	2.23	6.7	2-11 К03
	4	МН-6	3	15.1	45.3	2-11 К06
	5	ϕ28 А-Ш L=11640	4	56.26	225.05	Б4
	6	ϕ32 А-Ш L=7890	2	49.81	99.62	Б4
	7	ϕ32 А-Ш L=4590	2	28.98	57.96	Б4
	8	Хн-2	38	0.56	21.44	2-11 К11
	9	ϕ6 А-І L=650	4	0.14	0.58	Б4
				ИТОГО	470.04	

ПОДПИСЬ И ДАТА
 ПОДПИСЬ И ДАТА
 ПОДПИСЬ И ДАТА

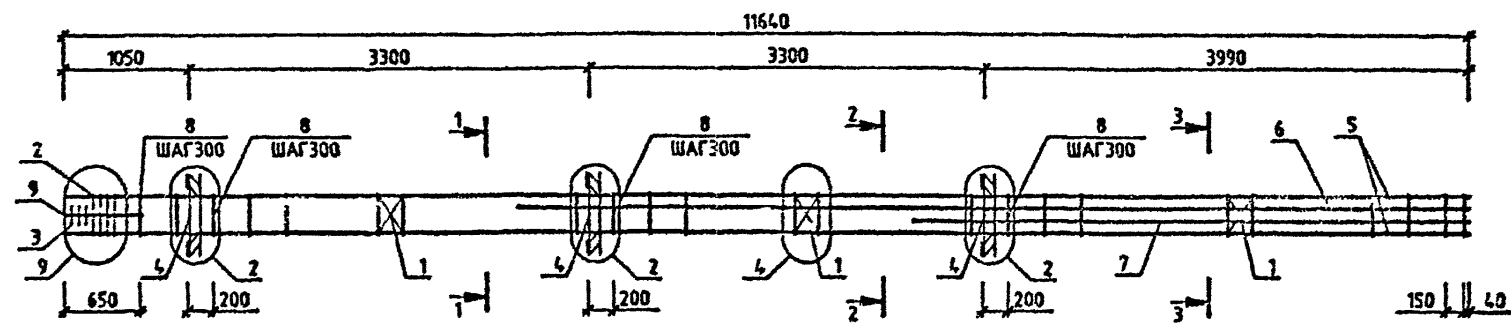
УЗЛОВ СМ. 1.020-1/87.2-2 У
 ТЕХНИЧЕСКИЕ ТРЕБОВАНИЯ СМ. 1.020-1/87.2-2 ТТ
 АРМАТУРА КЛАССОВ А-Ш, А-І ПО ГОСТ 5761-82



1.020-1/87.2-2 К044			
НАЧ.ОТД	Г.ОРОХОВ	С.П.З.	СТАДИЯ
И.КОН.УР	САТЕН	С.П.З.	ЛИСТ
ГИП	С.П.И.К.	С.П.З.	ЛИСТОВ
ПРОСЕРИЛ	Л.П.Л.У.	С.П.З.	КиевЗНИИЭП
РАЗРАБ	М.П.П.П.А.	С.П.З.	

КАРКАС
 ПРОСТРАНСТВЕННЫЙ
 КП-02
 СБОРОЧНЫЙ ЧЕРТЕЖ

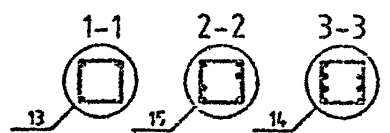
МОЛОДЦОВА
ОПЕРАТОР СИСТЕМ
САПР
КиевЗНИИЭП



МАРКА	ПОЗ.	МАРКА АРМАТУРНОГО ИЗДЕЛИЯ	КОЛ. ШТ.	МАССА. КГ		ОБОЗНАЧЕНИЕ ДОКУМЕНТА 1.020-1/87.
				1 ШТ.	ВСЕГО	
КП-83	1	С-2	3	1.1	3.29	2-11 КО1
	2	СКА-3	4	3.37	13.47	2-11 КО2
	3	СКА-4	3	2.23	6.7	2-11 КО3
	4	МН-8	3	15.1	45.3	2-11 КО6
	5	936 А-Ш L=11640	4	93.01	372.03	БЧ
	6	928 А-Ш L=7890	2	38.14	76.28	БЧ
	7	928 А-Ш L=4590	2	22.19	44.37	БЧ
	8	ХМ-3	38	0.91	34.44	2-11 К11
	9	98 А-I L=650	4	0.14	0.58	БЧ
				ИТОГО: 596.44		

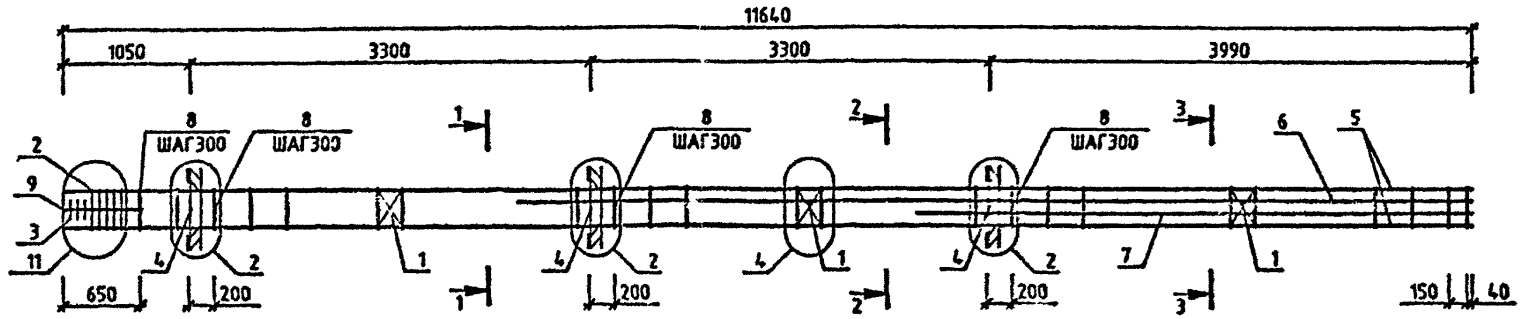
ИЗМ. № ДОДЛ
ГОДЛ. № И ДАТА
ВЗН. ИЛИ ВМ

УЗЛЫ СМ 1.020-1/872-2 У
ТЕХНИЧЕСКИЕ ТРЕБОВАНИЯ СМ 1.020-1/872-2 ТТ
АРМАТУРА КЛАССОВ А-Ш, А-I ПО ГОСТ 5781-82



1.020-1/87.2-2 КО45			
НАЧ. ОТД.	ГОР. РАБ.	С. П.	СТАДИЯ
НАЧ. ЦЕНТРА	САТН. К.	С. П.	ЛИСТ
ГЛАВ.	САТН. К.	С. П.	ЛИСТОВ
ПРОБЕЖИЛ	П. КАШУК	С. П.	КиевЗНИИЭП
РАЗР. №	10 01/03А	4/82	
КАРКАС ПРОСТРАНСТВЕННЫЙ КП-83 СБОРОЧНЫЙ ЧЕРТЕЖ			

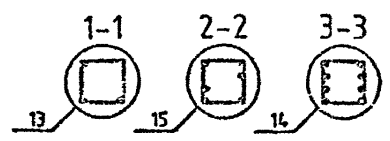
МОЛОДЦОВА
ОПЕРАТОР СИСТЕМ
САПР
КиевЗНИИЭП



МАРКА	ПОЗ.	МАРКА АРМАТУРНОГО ИЗДЕЛИЯ	КОЛ. ШТ.	МАССА. КГ		ОБОЗНАЧЕНИЕ ДОКУМЕНТА 1.020-1/87.
				1 ШТ.	ВСЕГО	
КП-84	1	С-2	3	1.1	3.29	2-11 К01
	2	СКА-3	5	3.37	16.83	2-11 К02
	3	СКА-4	3	2.23	6.7	2-11 К03
	4	МН-6	3	15.1	45.3	2-11 К06
	5	940 А-Ш L=11640	4	114.02	459.3	Б4
	6	932 А-Ш L=7890	2	49.01	99.62	Б4
	7	932 А-Ш L=4590	2	28.98	57.96	Б4
	8	ХМ-3	30	0.91	34.44	2-11 К11
	9	96 А-І L=650	4	0.14	0.58	Б4
				ИТОГО: 724.01		

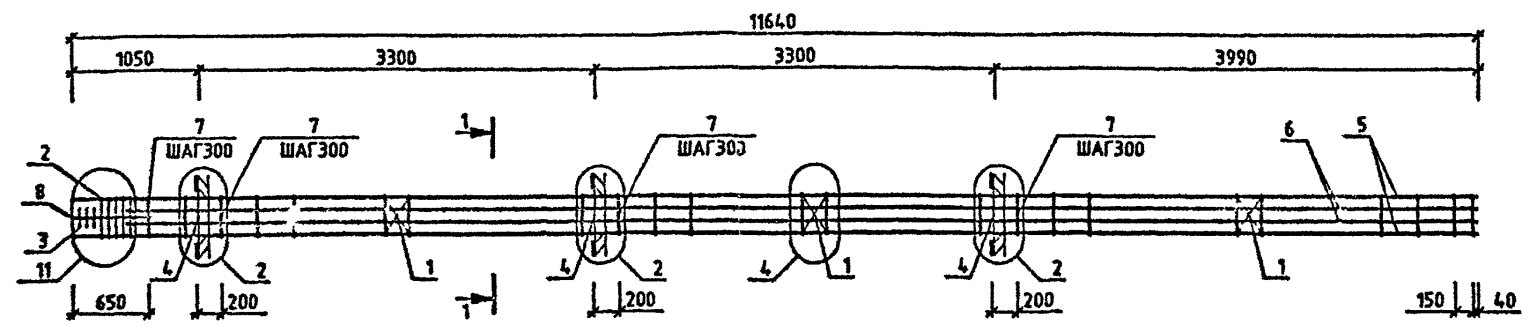
ИВН ПОЛ
ГОДЫ И ДАТА
ВЗАМ ИВН

УЗЛЫ СМ 1020-1/872-2 У
ТЕХНИЧЕСКИЕ ТРЕБОВАНИЯ СМ 1020-1/872-2 ТТ
АРМАТУРА КЛАССОВ А-Ш, А-І ПО ГОСТ 5781-82



1.020-1/87.2-2 К046			
КАРКАС ПРОСТРАНСТВЕННЫЙ КП-84 СБОРОЧНЫЙ ЧЕРТЕЖ		СТАДИЯ	ЛИСТ
		Р	1
		КиевЗНИИЭП	

МОЛОДЦОВА
ОПЕРАТОР СИСТЕМЫ
САПР
КиевЗНИИЭП

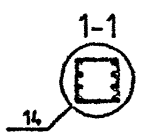


МАРКА	ПОЗ.	МАРКА АРМАТУРНОГО ИЗДЕЛИЯ	КОЛ. ШТ.	МАССА, КГ		ОБОЗНАЧЕНИЕ ДОКУМЕНТА 1.020-1/87.
				1 ШТ.	ВСЕГО	
КП-85	1	С-2	3	1.1	3.29	2-11 К01
	2	СКА-3	5	3.37	16.83	2-11 К02
	3	СКА-4	3	2.23	6.7	2-11 К03
	4	МН-6	3	15.1	45.3	2-11 К06
	5	Ø40 А-Ш L=11640	4	114.82	459.3	Б4
	6	Ø40 А-Ш L=11190	4	110.38	441.54	Б4
	7	ХМ-3	38	0.91	34.44	2-11 К11
	8	Ø6 А-I L=650	4	0.14	0.58	Б4
				ИТОГО: 1007.97		

МАРКА	ПОЗ.	МАРКА АРМАТУРНОГО ИЗДЕЛИЯ	КОЛ. ШТ.	МАССА, КГ		ОБОЗНАЧЕНИЕ ДОКУМЕНТА 1.020-1/87.
				1 ШТ.	ВСЕГО	
КП-86	1	С-2	3	1.1	3.29	2-11 К01
	2	СКА-3	5	3.37	16.83	2-11 К02
	3	СКА-4	3	2.23	6.7	2-11 К03
	4	МН-6	3	19.78	59.35	2-11 К08
	5	Ø40 А-Ш L=11640	4	114.82	459.3	Б4
	6	Ø40 А-Ш L=11190	4	110.38	441.54	Б4
	7	ХМ-3	38	0.91	34.44	2-11 К11
	8	Ø6 А-I L=650	4	0.14	0.58	Б4
				ИТОГО: 1022.02		

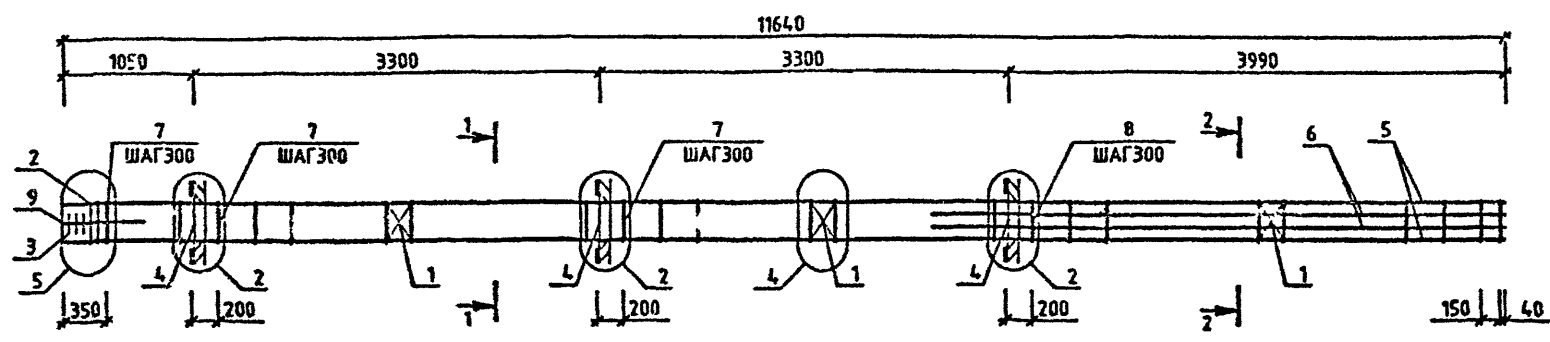
ИНС № ГОЛД
ГОДИСЬ И ДАТА
ВЗАМ ИНЧ №

УЗЛЫ СМ. 1020-1/872-2 У
ТЕХНИЧЕСКИЕ ТРЕБОВАНИЯ СМ. 1020-1/872-2 ТТ
АРМАТУРА КЛАССОВ А-Ш, А-I ПО ГОСТ 5781-82



1.020-1/87.2-2 К047			
МАЧОЛД	ГОРОХОВ		
И КОНТР	СИТНИК		
ГИП	СИТНИК		
ПРОВЕРИЛ	ЛУКАШЬ		
РАЗРАБ	МОЛОДЦОВА		
КАРКАС ПРОСТРАНСТВЕННЫЙ КП-86 СБОРОЧНЫЙ ЧЕРТЕЖ			СТАДИЯ Р
			ЛИСТ 1
			ЛИСТОВ 1
КиевЗНИИЭП			

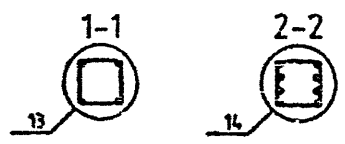
МОЛОДЦОВА
 ОПЕРАТОР СИСТЕМЫ
 САПР
 КиевЗНИИЭП



МАРКА	ПОЗ.	МАРКА АРМАТУРНОГО ИЗДЕЛИЯ	КОЛ. ШТ.	МАССА, КГ		ОБОЗНАЧЕНИЕ ДОКУМЕНТА 1.020-1/87.
				1 ШТ.	ВСЕГО	
КП-87	1	С-2	3	1.1	3 29	2-11 К01
	2	СКА-3	2	3.37	6.73	2-11 К02
	3	СКА-4	3	2.23	6.7	2-11 К03
	4	МН-8	3	19.78	59.35	2-11 К08
	5	φ20 А-Ш L=11640	4	28 71	114 82	БЧ
	6	φ28 А-Ш L=4590	4	22.19	88 75	БЧ
	7	ХМ-1	23	0 31	7.1	2-11 К11
	8	ХМ-2	16	0 56	9 03	2-11 К11
	9	φ6 А-І L=650	4	0.14	0 58	БЧ
				ИТОГО. 296.34		

ИЗМ. № 1
 ПОЛ. ИЛИ И ДАТА
 ПОДПИСЬ И ИНИЦИАЛЫ

УЗЛЫ СМ 1.020-1/87.2-2 У
 ТЕХНИЧЕСКИЕ ТРЕБОВАНИЯ СМ 1.020-1/87.2-2 ТТ
 АРМАТУРА КЛАССОВ А-Ш, А-І ПО ГОСТ 5781-82



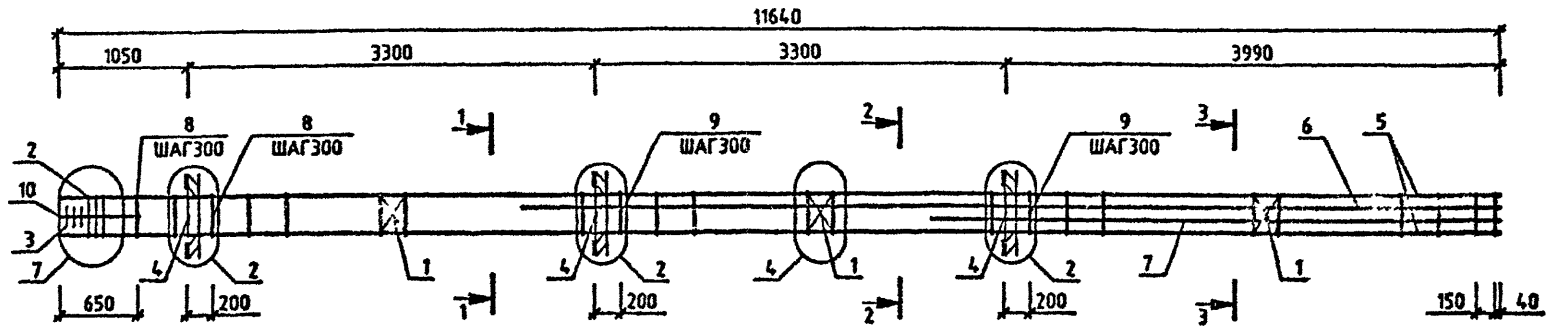
МАШОТД	ГОРОХОВ	<i>[Signature]</i>
И КОНТР	СИТИК	<i>[Signature]</i>
ГИР	СИТИК	<i>[Signature]</i>
ПРОВЕРИЛ	ЛУЧЕНКО	<i>[Signature]</i>
РАЗРАБ	МС СОЛ.ЮСА	<i>[Signature]</i>

1.020-1/87.2-2 К048

КАРКАС
 ПРОСТРАНСТВЕННЫЙ
 КП-87
 СБОРОЧНЫЙ ЧЕРТЕЖ

СТАДИЯ	ЛИСТ	ЛИСТОВ
Р		1
КиевЗНИИЭП		

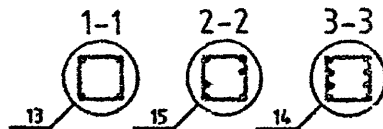
МОЛОДЦОВА
ОПЕРАТОР СИСТЕМЫ
САПР
КиевЗНИИЭП



МАРКА	ПОЗ.	МАРКА АРМАТУРНОГО ИЗДЕЛИЯ	КОЛ. ШТ.	МАССА, КГ		ОБОЗНАЧЕНИЕ ДОКУМЕНТА 1.020-1/87.
				1 ШТ.	ВСЕГО	
КП-88	1	С-2	3	1.1	3.29	2-11 К01
	2	СКА-3	3	3.37	10.1	2-11 К02
	3	СКА-4	3	2.23	6.7	2-11 К03
	4	МН-8	3	19.78	59.35	2-11 К08
	5	Ø32 А-Ш L=11640	4	73.49	293.95	Б4
	6	Ø40 А-Ш L=7890	2	77.83	155.66	Б4
	7	Ø40 А-Ш L=4590	2	45.28	90.56	Б4
	8	ХМ-2	11	0.56	6.21	2-11 К11
	9	ХМ-3	27	0.91	24.47	2-11 К11
	10	Ø6 А-І L=650	4	0.14	0.58	Б4
				ИТОГО: 650.86		

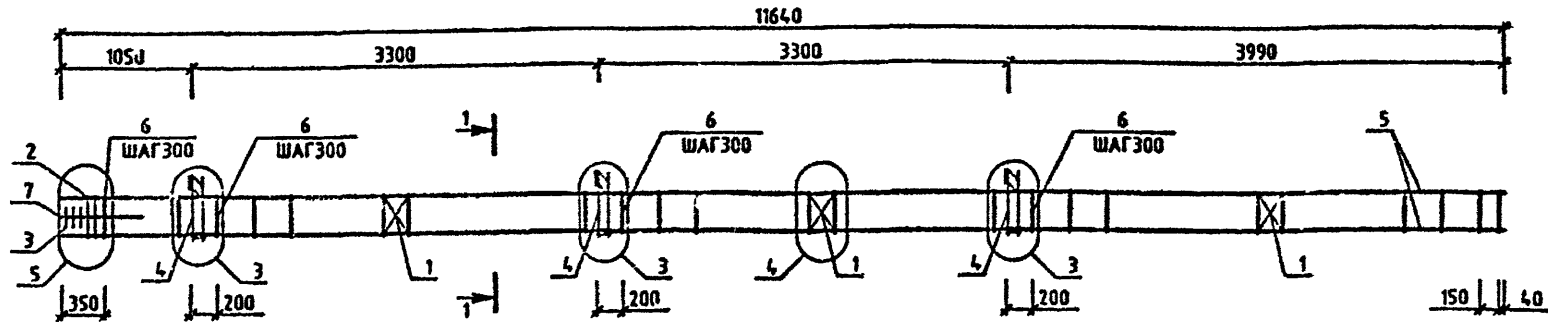
ИМЯ И ПОДП. ПОДПИСЬ И ДАТА. БЕЗД. ИЛИ ВЗН.

УЗЛЫ СМ. 1020-1/872-2 У
ТЕХНИЧЕСКИЕ ТРЕБОВАНИЯ СМ. 1020-1/872-2 ТТ
АРМАТУРА КЛАССОВ А-Ш, А-І ПО ГОСТ 5781-82



1.020-1/87.2-2 К049			
ИСПОЛНИТЕЛЬ	ГОРОХОВ	<i>Горохов</i>	КАРКАС ПРОСТРАНСТВЕННЫЙ КП-88 СБОРОЧНЫЙ ЧЕРТЕЖ
МОДЕЛЬЕР	САТНИК	<i>Сатник</i>	
ГЛАВ. ИНЖ.	САТНИК	<i>Сатник</i>	
ПРОВЕРИЛ	ЛЮБАШИЖ	<i>Любашиж</i>	
РАЗРАБ.	МОЛОДЦОВА	<i>Молодцова</i>	
СТАДИЯ	ЛИСТ	ЛИСТОВ	КиевЗНИИЭП

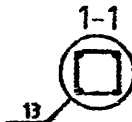
МОЛОДЦОВА
ОПЕРАТОР
СИСТЕМ
САПР
КиевЗНИИЭП



МАРКА	ПОЗ.	МАРКА АРМАТУРНОГО ИЗДЕЛИЯ	КОЛ. ШТ.	МАССА, КГ		ОБОЗНАЧЕНИЕ ДОКУМЕНТА 1.020-1/87.
				1 ШТ.	ВСЕГО	
КП-89	1	С-2	3	1.1	3.29	2-11 К01.
	2	СКА-1	2	2.15	4.31	2-11 К02
	3	СКА-2	3	1.43	4.29	2-11 К03
	4	МН-5	3	9.35	28.06	2-11 К05
	5	Ø20 А-Ш L=11640	4	28.71	114.82	БЧ
	6	ХМ-1	39	0.31	12.03	2-11 К11
	7	Ø6 А-І L=650	4	0.14	0.58	БЧ
				ИТОГО: 167.38		
КП-90	1	С-2	3	1.1	3.29	2-11 К01
	2	СКА-3	2	3.37	6.73	2-11 К02
	3	СКА-4	3	2.23	6.7	2-11 К03
	4	МН-5	3	9.35	28.06	2-11 К05
	5	Ø20 А-Ш L=11640	4	28.71	114.82	БЧ
	6	ХМ-1	39	0.31	12.03	2-11 К11
	7	Ø6 А-І L=650	4	0.14	0.58	БЧ
				ИТОГО: 172.22		

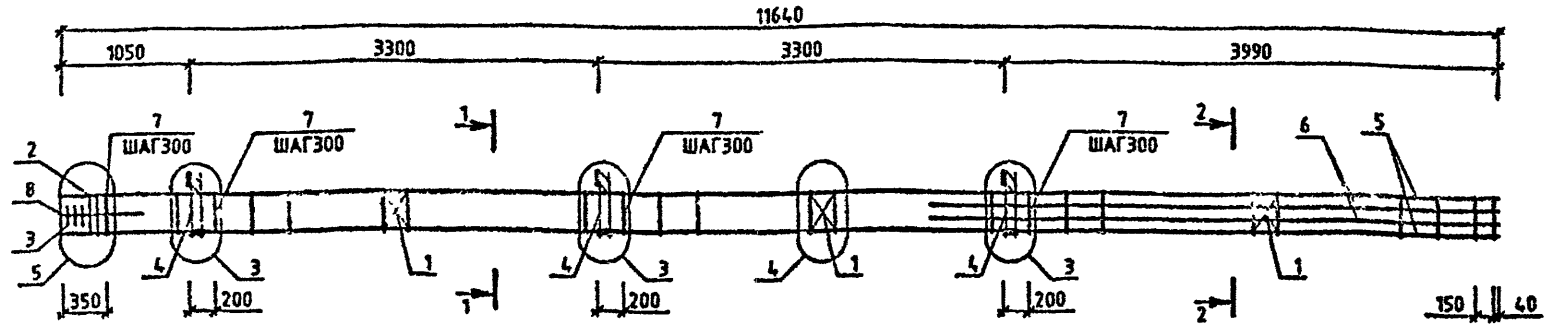
МАРКА	ПОЗ.	МАРКА АРМАТУРНОГО ИЗДЕЛИЯ	КОЛ. ШТ.	МАССА, КГ		ОБОЗНАЧЕНИЕ ДОКУМЕНТА 1.020-1/87.
				1 ШТ.	ВСЕГО	
КП-91	1	С-2	3	1.1	3.29	2-11 К01
	2	СКА-3	2	3.37	6.73	2-11 К02
	3	СКА-4	3	2.23	6.7	2-11 К03
	4	МН-7	3	12.95	38.86	2-11 К07
	5	Ø20 А-Ш L=11640	4	28.71	114.82	БЧ
	6	ХМ-1	39	0.31	12.03	2-11 К11
	7	Ø6 А-І L=650	4	0.14	0.58	БЧ
				ИТОГО: 183.01		

УЗЛЫ СМ. 1020-1/872-2 У
ТЕХНИЧЕСКИЕ ТРЕБОВАНИЯ СМ. 1020-1/872-2 ТТ
АРМАТУРА КЛАССОВ А-Ш, А-І ПО ГОСТ 5781-82



1.020-1/87.2-2 К050					
МАШОТД	ГОРОХОВ	<i>[Signature]</i>	КАРКАС ПРОСТРАНСТВЕННЫЙ КП-89 - КП-91 СБОРОЧНЫЙ ЧЕРТЕЖ	СТАДИЯ	ЛИСТ
М.КОНТР	СИТНИК	<i>[Signature]</i>		Р	1
ГИП	СИТНИК	<i>[Signature]</i>		КиевЗНИИЭП	
ПРОБ.ГИП	ЛУКАШЕК	<i>[Signature]</i>			
РАЗРАБ.	МОЛОДЦОВА	<i>[Signature]</i>			

МОЛОДЦОВА
ОПЕРАТОР СИСТЕМ
САПР
КиевЗНИИЭП

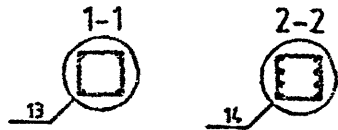


МАРКА	ПОЗ.	МАРКА АРМАТУРНОГО ИЗДЕЛИЯ	КОЛ. ШТ.	МАССА, КГ		ОБОЗНАЧЕНИЕ ДОКУМЕНТА 1.020-1/87.
				1 ШТ.	ВСЕГО	
КП-92	1	С-2	3	1.1	3.29	2-11 К01
	2	СКА-3	2	3.37	6.73	2-11 К02
	3	СКА-4	3	2.23	6.7	2-11 К03
	4	МН-5	3	9.35	28.06	2-11 К05
	5	Ø20 А-Ш L=11640	4	28.71	114.82	Б4
	6	Ø16 А-Ш L=4590	4	7.24	28.98	Б4
	7	ХМ-1	39	0.31	12.03	2-11 К11
	8	Ø6 А-І L=650	4	0.14	0.58	Б4
				ИТОГО: 201.2		

МАРКА	ПОЗ.	МАРКА АРМАТУРНОГО ИЗДЕЛИЯ	КОЛ. ШТ.	МАССА, КГ		ОБОЗНАЧЕНИЕ ДОКУМЕНТА 1.020-1/87.
				1 ШТ.	ВСЕГО	
КП-93	1	С-2	3	1.1	3.29	2-11 К01
	2	СКА-3	2	3.37	6.73	2-11 К02
	3	СКА-4	3	2.23	6.7	2-11 К03
	4	МН-5	3	9.35	28.06	2-11 К05
	5	Ø22 А-Ш L=11640	4	34.73	138.94	Б4
	6	Ø22 А-Ш L=4590	4	13.7	54.79	Б4
	7	ХМ-1	39	0.31	12.03	2-11 К11
	8	Ø6 А-І L=650	4	0.14	0.58	Б4
				ИТОГО: 251.12		

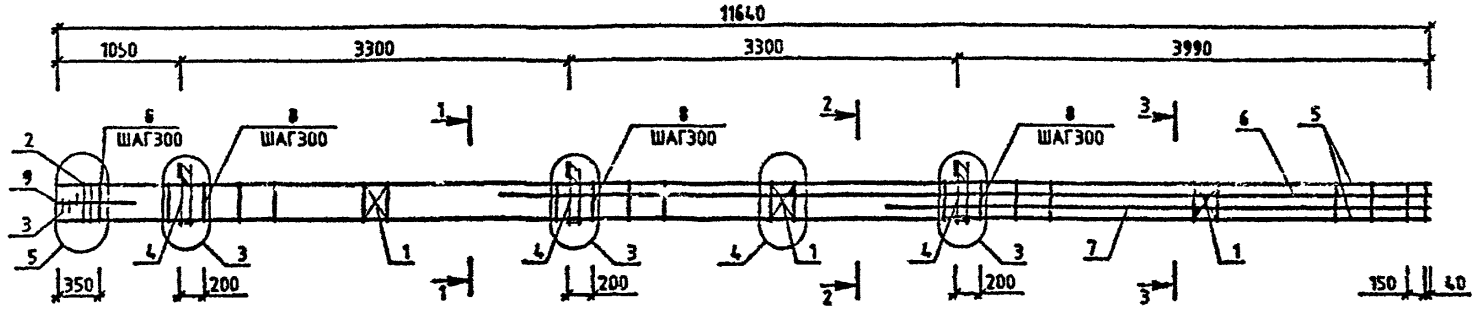
ИЗД № ГСДП
ПОДПИСЬ Р. ДАТА
ВСТАВ. ИЛИ ВЪЗМ.

УЗЛЫ СМ. 1.020-1/87.2-2 У
ТЕХНИЧЕСКИЕ ТРЕБОВАНИЯ СМ. 1.020-1/87.2-2 ТТ
АРМАТУРА КЛАССОВ А-Ш, А-І ПО ГОСТ 5781-82



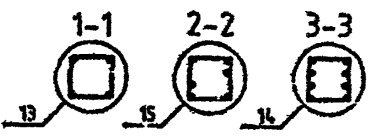
1.020-1/87.2-2 К051			
НАЧОТЕ	ГОРОХОЗ	ПОДПИСЬ	
РАСЧЕТ	СЕТНИК	ПОДПИСЬ	
ГИБ	СЕТНИК	ПОДПИСЬ	
ПРОБЕРКА	ПЫСАШУК	ПОДПИСЬ	
РАЗРАБ.	МОЛОДЦОВА	ПОДПИСЬ	
КАРКАС ПРОСТРАНСТВЕННЫЙ КП-92, КП-93 СБОРОЧНЫЙ ЧЕРТЕЖ			СТАДИЯ Р Л-СТ Л-СТ Л-СТ
			КиевЗНИИЭП

МОЛОДЦОВА
 ОПЕРАТОР СИСТЕМЫ
 САПР
 К.03.01.01.01



МАРКА	ПОЗ	МАРКА АРМАТУРНОГО ИЗДЕЛИЯ	КОЛ МТ	МАССА КГ		ОБОЗНАЧЕНИЕ ДОКУМЕНТА 1 020-1/87
				1 шт	ВСЕГО	
КП-94	1	С-2	3	1 1	3 29	2-11 К01
	2	СКА-3	2	3 37	6 73	2-11 К02
	3	СКА-4	3	2.23	6 7	2-11 К03
	4	МН-5	3	9 35	28 06	2-11 К05
	5	Ø25 А-Ш L=11640	4	44 85	179 41	Б4
	6	Ø25 А-Ш L=7890	2	30 4	60 81	Б4
	7	Ø25 А-Ш L=4590	2	17 69	35 37	Б4
	8	ХМ-2	39	0 56	22 01	2-11 К11
	9	Ø6 А-І L=850	4	0 14	0 50	Б4
				ИТОГО 342 96		

УЗЛЫ СМ 1020-1/872-2 У
 ТЕХНИЧЕСКИЕ ТРЕБОВАНИЯ СМ 1020-1/872-2 ТТ
 АРМАТУРА КЛАССОВ А-Ш А-І ПО ГОСТ 5781-82

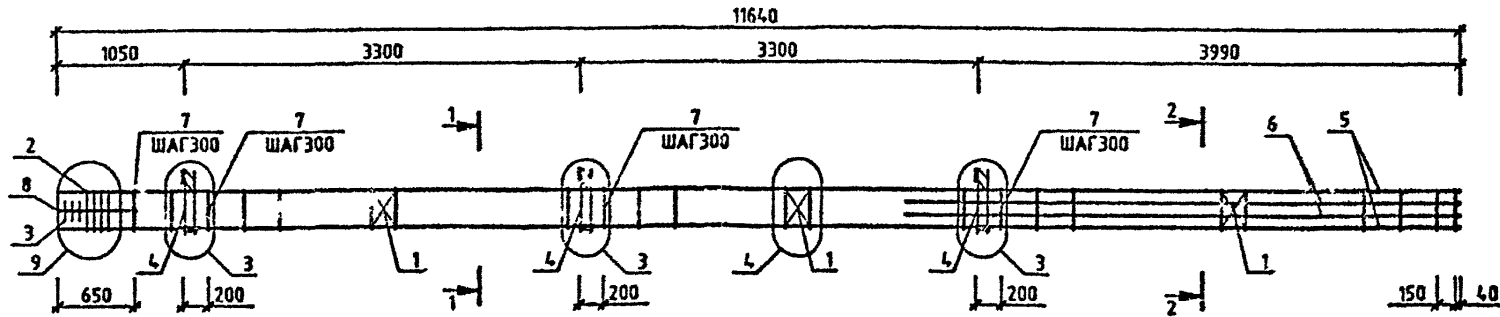


1.020-1/87.2-2 К052			
МАШОТД	ГОРОХОВ		
И.КОНТР	СИТНИК		
ФИЛ	СИТНИК		
ПРО.ЕРИП	ЛЮКАШУК		
РАЗРАБ	МОЛОДЦОВА		
КАРКАС ПРОСТРАНСТВЕННЫЙ КП-94 СБОРОЧНЫЙ ЧЕРТЕЖ			СТАД # Лист 1
			КиевЗНИИЭП

МОЛОДЦОВА
М.С.

ОПЕРАТОР
СИСТЕМЫ

САПР
КиевЗНИИЭП



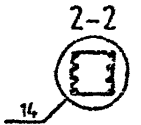
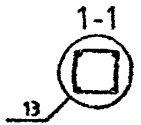
МАРКА	ПОЗ.	МАРКА АРМАТУРНОГО ИЗДЕЛИЯ	КОЛ. ШТ.	МАССА, КГ		ОБОЗНАЧЕНИЕ ДОКУМЕНТА 1.020-1/87.
				1 ШТ.	ВСЕГО	
КП-95	1	С-2	3	1.1	3.29	2-11 К01
	2	СКА-3	4	3.37	13.47	2-11 К02
	3	СКА-4	3	2.23	6.7	2-11 К03
	4	МН-5	3	9.35	28.06	2-11 К05
	5	936 А-Ш L=11640	4	93.01	372.03	Б4
	6	916 А-Ш L=4590	4	7.24	28.96	Б4
	7	ХМ-3	38	0.91	34.44	2-11 К11
	8	96 А-І L=650	4	0.14	0.58	Б4
				ИТОГО: 487.54		

ВЗАМ. ИВН. №

ГОДИСЬ И ДАТА

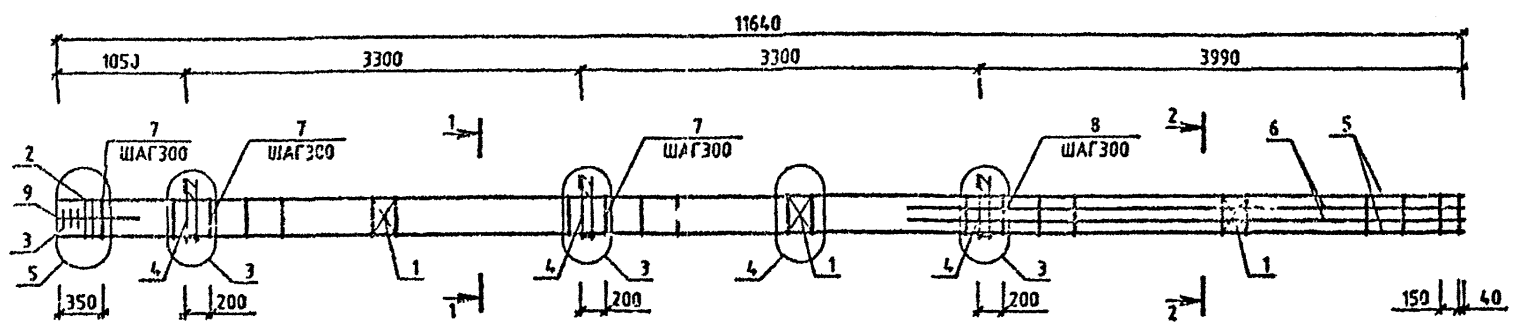
ИВН. № (ПОДЛ)

УЗРМ СМ 1020-1/872-2 У
ТЕХНИЧЕСКИЕ ТРЕБОВАНИЯ СМ 1020-1/872-2 ТТ
АРМАТУРА КЛАССОВ А-Ш, А-І ПО ГОСТ 5781-82



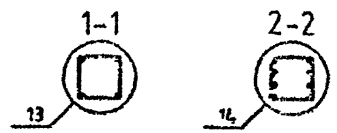
1.020-1/87.2-2 К053			
КАЧОТД	ГОРОХОВ		
НХОНТР	САТНИК		
ГИП	САТНИК		
ПРОСЕРМЛ	ЛУКАШУК		
РАЗРАБ.	МОЛОДЦОВА		
КАРКАС ПРОСТРАНСТВЕННЫЙ КП-95 СБОРОЧНЫЙ ЧЕРТЕЖ		СТАДИЯ	Лист Листов
		Р	1
		КиевЗНИИЭП	

МОЛОДЦОВА
ОПЕРАТОР СИСТЕМ
САГР



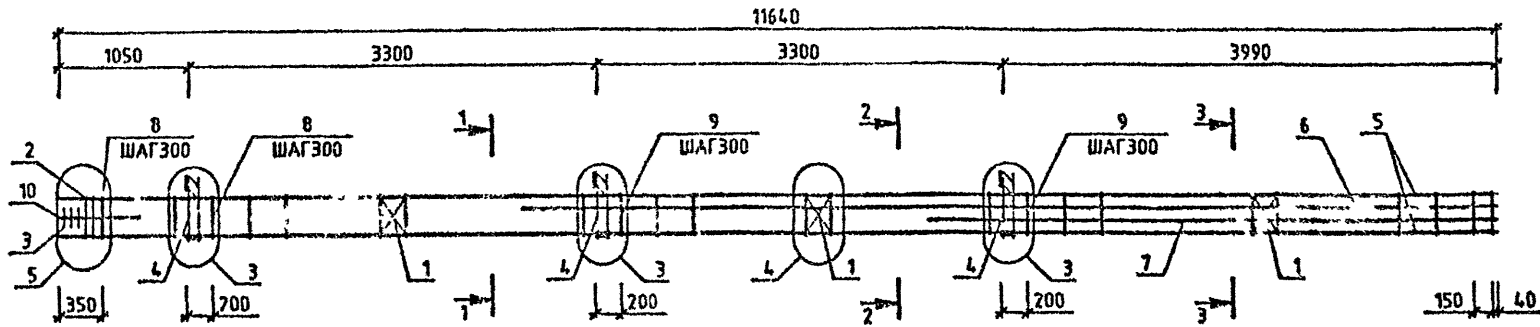
МАРКА	ПОЗ.	МАРКА АРМАТУРНОГО ИЗДЕЛИЯ	КОЛ. ШТ.	МАССА, КГ		ОБОЗНАЧЕНИЕ ДОКУМЕНТА 1.020-1/87.
				1 ШТ.	ВСЕГО	
КП-96	1	С-2	3	1.1	3.29	2-11 К01
	2	СКА-3	2	3.37	6.73	2-11 К02
	3	СКА-4	3	2.23	6.7	2-11 К03
	4	МН-7	3	12.95	38.86	2-11 К07
	5	Ø22 А-Ш L=11640	4	34.73	138.94	64
	6	Ø25 А-Ш L=4590	4	17.69	70.75	64
	7	ХН-1	23	0.31	7.1	2-11 К11
	8	ХН-2	16	0.56	9.03	2-11 К11
	9	Ø6 А-І L=650	4	0.14	0.58	64
				ИТОГО: 281.97		

УЗЛЫ СМ 1020-1/87.2-2 Ч
ТЕХНИЧЕСКИЕ ТРЕБОВАНИЯ СМ 1020-1/87.2-2 ТТ
АРМАТУРА КЛАССОВ А-Ш, А-І ПО ГОСТ 5781-82



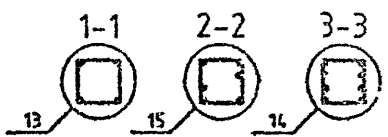
1.020-1/87.2-2 К054			
НАЧОТД	ГСРОХОВ		
РАСЧЕТР	СИТИ-КС		
ГИП	СИТИ-КС		
ПРОФФРИП	ЛУКАШЕН		
РАЗРАБ.	МОЛОДЦОВА		
КАРКАС ПРОСТРАНСТВЕННЫЙ КП-96 СБОРОЧНЫЙ ЧЕРТЕЖ			СТАДИЯ Р ЛИСТ 1 ЛИСТОВ 1
			КиевЗНИИЭП

МОДИФІКАЦІЯ
ОПЕРАТОР СИСТЕМИ
САПР
К-ЗНИИЭП



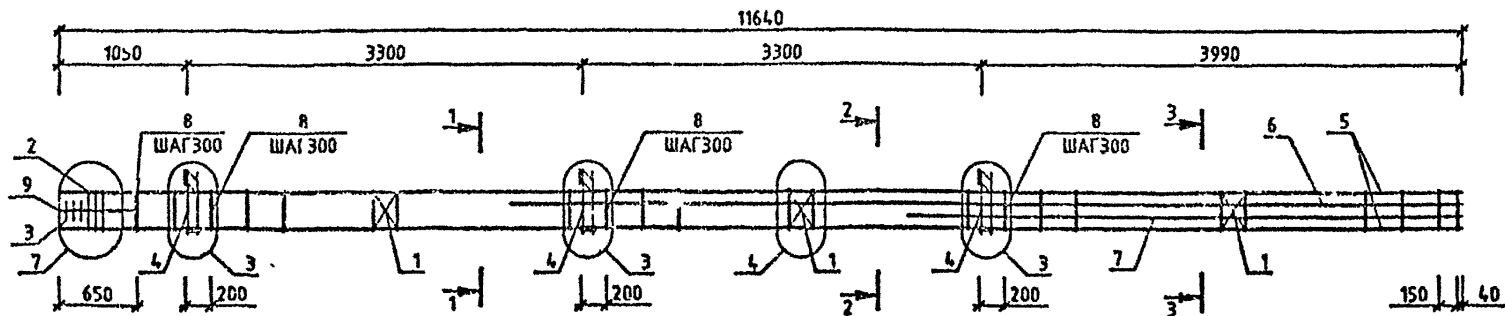
МАРКА	ПОЗ.	МАРКА АРМАТУРНОГО ИЗДЕЛИЯ	КОЛ. ШТ.	МАССА, КГ		ОБОЗНАЧЕНИЕ ДОКУМЕНТА 1.020-1/87.
				1 ШТ.	ВСЕГО	
КП-97	1	С-2	3	1.1	3.29	2-11 К01
	2	СКА-3	2	3.37	6.73	2-11 К02
	3	СКА-4	3	2.23	6.7	2-11 К03
	4	МН-7	3	12.95	38.86	2-11 К07
	5	Ø22 А-Ш L=11640	4	34.73	138.94	Б4
	6	Ø32 А-Ш L=7890	2	49.81	99.62	Б4
	7	Ø32 А-Ш L=4590	2	28.98	57.96	Б4
	8	ХМ-1	12	0.31	3.7	2-11 К11
	9	ХМ-2	27	0.56	15.23	2-11 К11
	10	Ø6 А-І L=650	4	0.14	0.56	Б4
				ИТОГО: 371.61		

УЗЛИ СМ 1020-1/872-2 У
ТЕХНИЧЕСКИЕ ТРЕБОВАНИЯ СМ 1020-1/872-2 ТТ
АРМАТУРА КЛАССОВ А-Ш, А-І ПО ГОСТ 5781-82



				1.020-1/87.2-2 К055			
ИЗГОТЛ	ГОРОХОВ	<i>[Signature]</i>		КАРКАС ПРОСТРАНСТВЕННЫЙ КП-97 СБОРОЧНЫЙ ЧЕРТЕЖ	СТАДИЯ	ЛИСТ	ЛИСТОВ
ИЗМОНТР	СИГНИК	<i>[Signature]</i>			Р		1
ГИП	СИТНИК	<i>[Signature]</i>			КиевЗНИИЭП		
ПРОВЕРИЛ	Льв.АшШУ	<i>[Signature]</i>					
РАЗРАБ	МОГОДЦОВА	<i>[Signature]</i>					

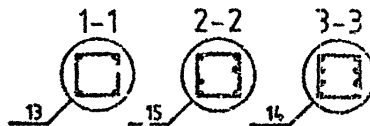
МОЛОДЦОВА
ОПЕРАТОР
СИСТЕМЫ
САПР
КиевЗНИИЭП



МАРКА	ПОЗ.	МАРКА АРМАТУРНОГО ИЗДЕЛИЯ	КОЛ. ШТ.	МАССА, КГ		ОБОЗНАЧЕНИЕ ДОКУМЕНТА 1.020-1/87.
				1 ШТ.	ВСЕГО	
КП-98	1	С-2	3	1.1	3.29	2-11 К01
	2	СКА-3	3	3.37	10.1	2-11 К02
	3	СКА-4	3	2.23	6.7	2-11 К03
	4	МН-7	3	12.95	38.86	2-11 К07
	5	Ø32 А-Ш L=11640	4	74.49	293.95	Б4
	6	Ø32 А-Ш L=7890	2	49.81	99.62	Б4
	7	Ø32 А-Ш L=4590	2	28.98	57.96	Б4
	8	ХМ-2	38	0.56	21.44	2-11 К11
	9	Ø6 А-І L=650	4	0.14	0.58	Б4
				ИТОГО: 532.5		

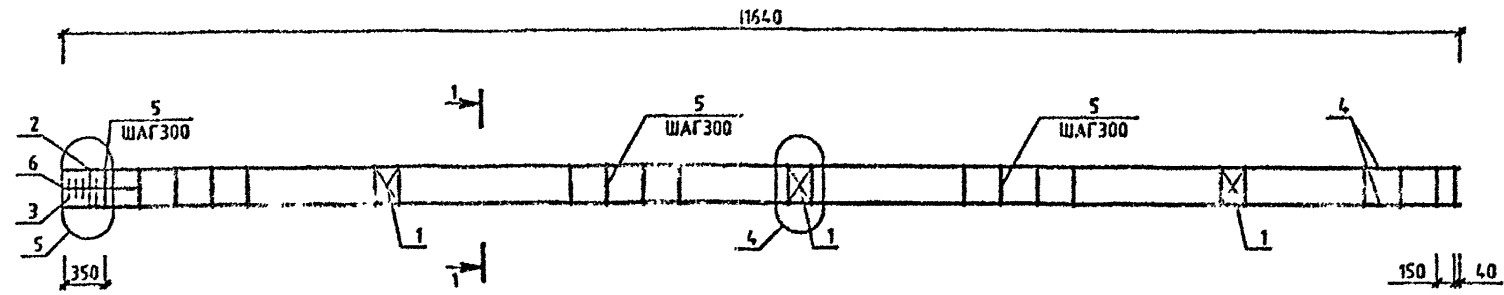
ВЗКА ИМВТ-
ПОДП. СБ И ДАТА
ИЗМ ПОДЛ

УЗЛЫ СМ 1020-1/872-2 У
ТЕХНИЧЕСКИЕ ТРЕБОВАНИЯ СМ 1020-1/872-2 ТТ
АРМАТУРА КЛАССОВ А-Ш, А-І ПО ГОСТ 5781-82



1.020-1/87.2-2 К056					
НАЧ.ОТД	ГСРОХОВ	<i>[Signature]</i>			
И.КОНТР	СИТНИУ	<i>[Signature]</i>			
ГИП	СИТНИК	<i>[Signature]</i>			
ПРОСЪРИЛ	ЛЮКШЫК	<i>[Signature]</i>			
РАЗРЪБ	МОЛОДЦОВА	<i>[Signature]</i>			
КАРКАС ПРОСТРАНСТВЕННЫЙ КП-98 СБОРОЧНЫЙ ЧЕРТЕЖ			СТАДИЯ	ЛИСТ	ЛИСТОВ
			Р	1	1
			КиевЗНИИЭП		

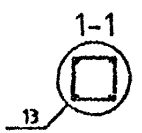
МОДЕЛЬ СЕА
 ОПЕРАТОР
 СИСТЕМЫ
 САПР
 КиевНИИЭП



МАРКА	ПОЗ.	МАРКА АРМАТУРНОГО ИЗДЕЛИЯ	КОЛ. ШТ.	МАССА, КГ		ОБОЗНАЧЕНИЕ ДОКУМЕНТА 1.020-1/87.
				1 ШТ.	ВСЕГО	
КП-99	1	С-2	3	1.1	3.29	2-11 К01
	2	СКА-1	2	2.15	4.31	2-11 К02
	3	СКА-2	3	1.43	4.29	2-11 К03
	4	Ø20 А-Ш L=11640	4	28.71	114.82	Б4
	5	ХМ-1	39	0.31	12.03	2-11 К11
	6	Ø6 А-І L=650	4	0.14	0.58	Б4
				ИТОГО: 139.32		

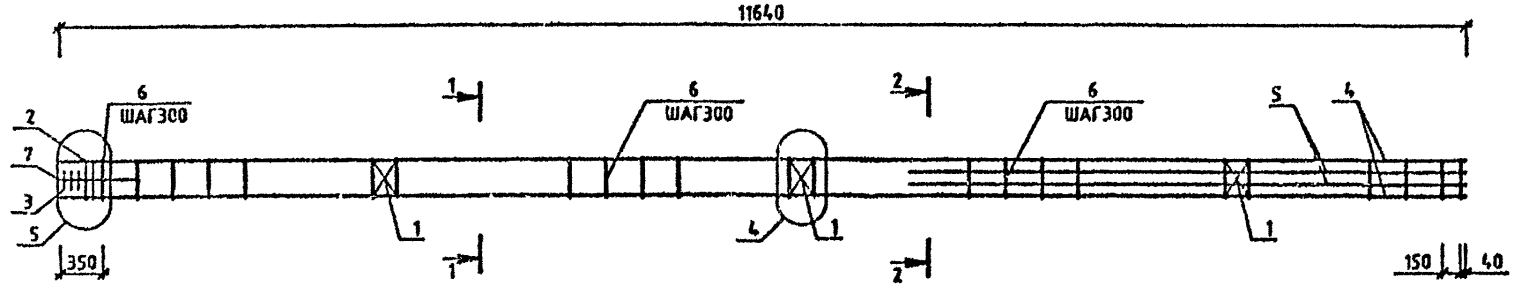
МАРКА	ПОЗ.	МАРКА АРМАТУРНОГО ИЗДЕЛИЯ	КОЛ. ШТ.	МАССА, КГ		ОБОЗНАЧЕНИЕ ДОКУМЕНТА 1.020-1/87.
				1 ШТ.	ВСЕГО	
КП-100	1	С-2	3	1.1	3.29	2-11 К01
	2	СКА-3	2	3.37	6.73	2-11 К02
	3	СКА-4	3	2.23	6.7	2-11 К03
	4	Ø20 А-Ш L=11640	4	28.71	114.82	Б4
	5	ХМ-1	39	0.31	12.03	2-11 К11
	6	Ø6 А-І L=650	4	0.14	0.58	Б4
				ИТОГО: 144.15		

УЗЛЫ СМ. 1020-1/87 2-2 У
 ТЕХНИЧЕСКИЕ ТРЕБОВАНИЯ СМ 1020-1/87 2-2 ТТ
 АРМАТУРА КЛАССОВ А-Ш, А-І ПО ГОСТ 5781-82



				1.020-1/87.2-2 К057			
МАЧОТД	ГОРОХОВ	<i>[Signature]</i>		КАРКАС ПРОСТРАНСТВЕННЫЙ КП-99, КП-100 СБОРОЧНЫЙ ЧЕРТЕЖ	СТАДИЯ	ЛИСТ	ЛИСТОВ
МКСНГР	СИТНИК	<i>[Signature]</i>			Р		1
ГИП	СИТНИК	<i>[Signature]</i>			КиевЗНИИЭП		
ПРОВЕРИЛ	ЛУКАШУК	<i>[Signature]</i>					
РАЗРАБ.	МОЛОДЦОВА	<i>[Signature]</i>					

МОЛОЦОВА
ОПЕРАТОР
СИСТЕМ
САПР
КиевЗНИИЭП

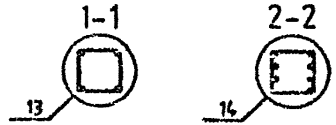


МАРКА	ПОЗ.	МАРКА АРМАТУРНОГО ИЗДЕЛИЯ	КОЛ. ШТ.	МАССА, КГ		ОБОЗНАЧЕНИЕ ДОКУМЕНТА 1.020-1/87.
				1 ШТ.	ВСЕГО	
КП-101	1	С-2	3	1.1	3.29	2-11 К01
	2	СКА-3	2	3.37	6.73	2-11 К02
	3	СКА-4	3	2.23	6.7	2-11 К03
	4	Ø20 А-Ш L=11640	4	28.71	114.82	Б4
	5	Ø16 А-Ш L=4590	4	7.24	28.98	Б4
	6	ХМ-1	39	0.31	12.03	2-11 К11
	7	Ø6 А-І L=650	4	0.14	0.58	Б4
				ИТОГО: 173.13		

МАРКА	ПОЗ.	МАРКА АРМАТУРНОГО ИЗДЕЛИЯ	КОЛ. ШТ.	МАССА, КГ		ОБОЗНАЧЕНИЕ ДОКУМЕНТА 1.020-1/87.
				1 ШТ.	ВСЕГО	
КП-102	1	С-2	3	1.1	3.29	2-11 К01
	2	СКА-3	2	3.37	6.73	2-11 К02
	3	СКА-4	3	2.23	6.7	2-11 К03
	4	Ø22 А-Ш L=11640	4	34.73	138.94	Б4
	5	Ø22 А-Ш L=4590	4	13.7	54.79	Б4
	6	ХМ-1	39	0.31	12.03	2-11 К11
	7	Ø6 А-І L=650	4	0.14	0.58	Б4
				ИТОГО: 223.05		

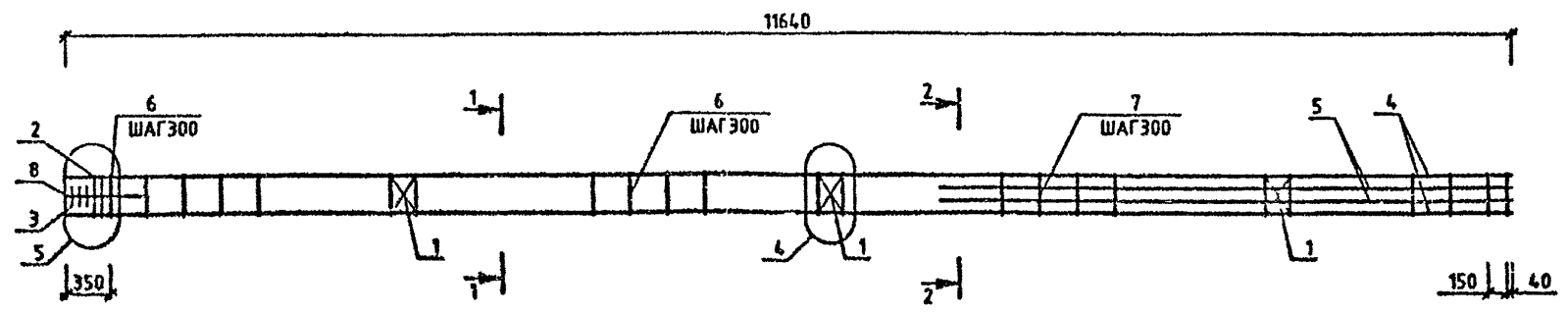
ПОДПИСЬ И ДАТА
ПОДПИСЬ И ДАТА
ПОДПИСЬ И ДАТА

УЗЛЫ СМ. 1020-1/872-2 У
ТЕХНИЧЕСКИЕ ТРЕБОВАНИЯ СМ. 1020-1/872-2 ТТ
АРМАТУРА КЛАСГОВ А-Ш, А-І ПО ГОСТ 5781-82



				1.020-1/87.2-2 К058			
НАЧОТД	ГОРОХОЗ	<i>В.В.В.</i>		КАРКАС ПРОСТРАНСТВЕННЫЙ КП-101, КП-102 СБОРОЧНЫЙ ЧЕРТЕЖ	СТАДИЯ	ЛИСТ	ЛИСТОВ
НАОНТР	СИТНИК	<i>С.С.С.</i>			Р		1
ГИП	СИТНИК	<i>С.С.С.</i>			КиевЗНИИЭП		
ПРОВЕРИЛ	ЛУКА ЛУК	<i>Л.Л.Л.</i>					
РАСРАБ	МОРОЗОВА	<i>М.М.М.</i>					

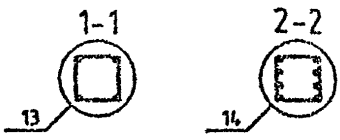
МОЛОДЦОВА
 ОПЕРАТОР
 СИСТЕМЫ
 САПР
 КИЕВНИИЭП



МАРКА	ПОЗ.	МАРКА АРМАТУРНОГО ИЗДЕЛИЯ	КОЛ. ШТ.	МАССА, КГ		ОБОЗНАЧЕНИЕ ДОКУМЕНТА 1.020-1/87.
				1 ШТ.	ВСЕГО	
КП-103	1	С-2	3	1.1	3.29	2-11 К01
	2	СКА-3	2	3.37	6.73	2-11 К02
	3	СКА-4	3	2.23	6.7	2-11 К03
	4	Ø22 А-Ш L=11640	4	34.73	138.94	Б4
	5	Ø25 А-Ш L=4590	4	17.69	70.75	Б4
	6	ХМ-1	23	0.31	7.1	2-11 К11
	7	ХМ-2	16	0.56	9.03	2-11 К11
	8	Ø6 А-І L=650	4	0.14	0.58	Б4
				ИТОГО: 243.11		

ИЗМ. ПОСЛ. ПОДПИСЬ И ДАТА ВСТАВКА ИЛИ

УЗЛЫ СМ. 1.020-1/87.2-2 У
 ТЕХНИЧЕСКИЕ ТРЕБОВАНИЯ СМ. 1020-1/87.2-2 ТТ
 АРМАТУРА КЛАССОВ А-Ш, А-І ПО ГОСТ 5781-82



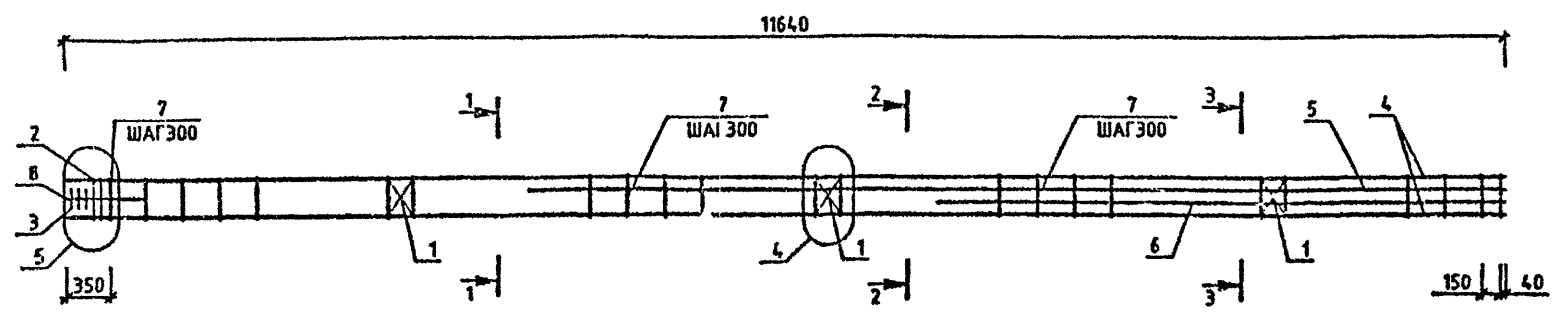
МАЧОТД	ГОРОХОВ	<i>[Signature]</i>
КУОНТР	СИТНИК	<i>[Signature]</i>
ГИП	СИТНИК	<i>[Signature]</i>
ПРОБЕРИД	ЛУКАВИЧ	<i>[Signature]</i>
РАЗРАБ.	МОЛОДЦОВА	<i>[Signature]</i>

1.020-1/87.2-2 К059

КАРКАС
 ПРОСТРАНСТВЕННЫЙ
 КП-103
 СБОРОЧНЫЙ ЧЕРТЕЖ

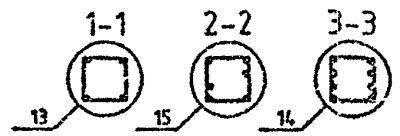
СТАДИЯ	ЛИСТ	ЛИСТОВ
Р		1
КиевЗНИИЭП		

МОЛОДЦОВА
 ОПЕРАТОР
 СИСТЕМЫ
 САПР
 КиевЗНИИЭП



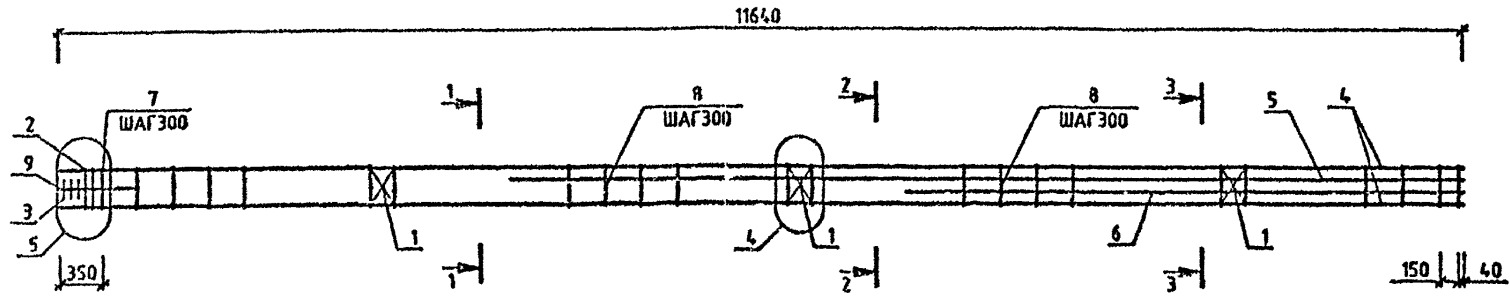
МАРКА	ПОЗ.	МАРКА АРМАТУРНОГО ИЗДЕЛИЯ	КОЛ. ШТ.	МАССА, КГ		ОБОЗНАЧЕНИЕ ДОКУМЕНТА 1.020-1/87.
				1 ШТ.	ВСЕГО	
КП-104	1	С-2	3	1.1	3.29	2-11 К01
	2	СКА-3	2	3.37	6.73	2-11 К02
	3	СКА-4	3	2.23	6.7	2-11 К03
	4	Ø25 А-Ш L=11640	4	44.85	179.41	Б4
	5	Ø25 А-Ш L=7890	2	30.4	60.81	Б4
	6	Ø25 А-Ш L=4590	2	17.69	35.37	Б4
	7	ЛМ-2	39	0.56	22.01	2-11 К11
	8	Ø6 А-I L=650	4	0.14	0.58	Б4
				ИТОГО: 314.9		

УЗЛЫ СМ 1020-1/872-2 У
 ТЕХНИЧЕСКИЕ ТРЕБОВАНИЯ СМ 1020-1/872-2 ТТ
 АРМАТУРА КЛАССОВ А-Ш, А-I ПО ГОСТ 5781-82



1.020-1/87.2-2 К060					
НАЧ ОЧД	ГОР ОХОВ	<i>[Signature]</i>	КАРКАС ПРОСТРАНСТВЕННЫЙ КП-104 СБОРОЧНЫЙ ЧЕРТЕЖ	СТАДИЯ	ЛИСТ
И КОНТР	СИТНИК	<i>[Signature]</i>		Г	1
ГИП	СИТНИК	<i>[Signature]</i>		КиевЗНИИЭП	
ПРОГ РИП	ЛЮД СЛУ	<i>[Signature]</i>			
РА РАБ	МОЛОДЦОВА	<i>[Signature]</i>			

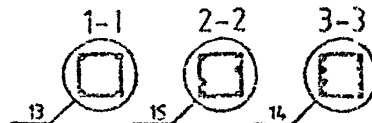
МОДЕРНИЗАЦИЯ
ОПЕРАТОРСКИХ СИСТЕМ
САПР
КиевЗНИИЭП



МАРКА	ПОЗ.	МАРКА АРМАТУРНОГО ИЗДЕЛИЯ	КОЛ. ШТ.	МАССА, КГ		ОБОЗНАЧЕНИЕ ДОКУМЕНТА 1.020-1/37.
				1 ШТ.	ВСЕГО	
КП-105	1	С-2	3	1.1	3.29	2-11 К01
	2	СКА-3	2	3.37	6.73	2-11 К02
	3	СКА-4	3	2.23	6.7	2-11 К03
	4	Ø22 А-Ш L=11640	4	34.73	138.94	БЧ
	5	Ø32 А-Ш L=7890	2	49.81	99.62	БЧ
	6	Ø32 А-Ш L=4590	2	28.98	57.96	БЧ
	7	ХМ-1	12	0.31	3.7	2-11 К11
	8	ХМ-2	27	0.56	15.23	2-11 К11
	9	Ø6 А-І L=650	4	0.14	0.58	БЧ
				ИТОГО: 332.75		

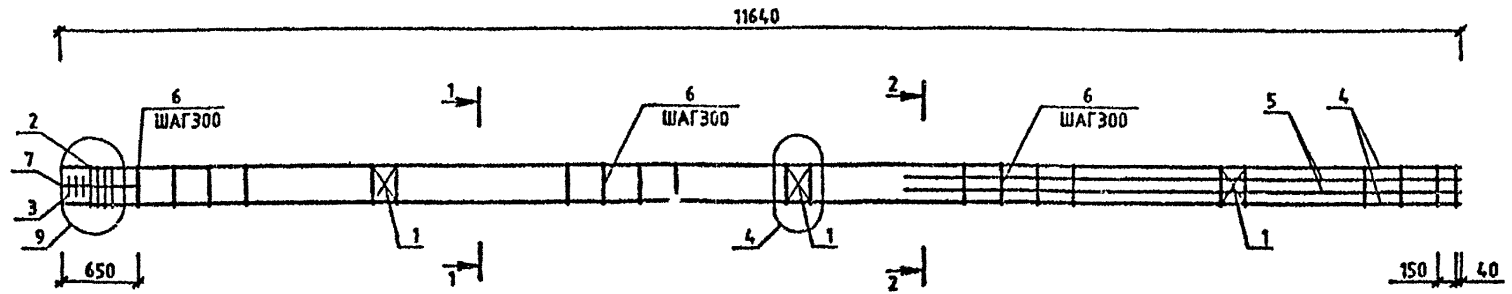
ИЗДАТЕЛЬСТВО
ПОДПИСИ И ДАТА
ВЛАН И-В-М

УЗЛЫ СМ. 1020-1/87.2-2 У
ТЕХНИЧЕСКИЕ ТРЕБОВАНИЯ СМ. 1020-1/87.2-2 ТТ
АРМАТУРА КЛАССОВ А-Ш, А-І ПО ГОСТ 5781-82



				1.020-1/87.2-2 К061			
НАЧ.ОТД.	ГОРЮХОВ			КАРКАС ПРОСТРАНСТВЕННЫЙ КП-105 СБОРОЧНЫЙ ЧЕРТЕЖ	СТАДИЯ	ЛИСТ	ЛИСТОВ
И.ХОНТ.	САТРИК				Р		1
ГИП	ИГНИК				КиевЗНИИЭП		
ПРОС.РУЛ	А.ХАЛЫК						
РАЗР.С.	В.П.ОЛЕСЯ						

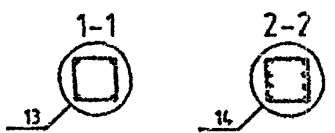
МОЛОДИЦОВА
 ОПЕРАТОР
 СИСТЕМ
 САПР
 КиевЗНИИЭП



МАРКА	ПОЗ.	МАРКА АРМАТУРНОГО ИЗДЕЛИЯ	КОЛ. ШТ.	МАССА, КГ		ОБОЗНАЧЕНИЕ ДОКУМЕНТА 1.020-1/87.
				1 ШТ.	ВСЕГО	
КП-106	1	С-2	3	1.1	3.29	2-11 К01
	2	СКА-3	4	3.37	13.47	2-11 К02
	3	СКА-4	3	2.23	6.7	2-11 К03
	4	936 А-Ш L=11640	4	93.01	372.03	Б4
	5	916 А-Ш L=4590	4	7.24	28.98	Б4
	8	ХМ-3	38	0.91	34.44	2-11 К11
	7	96 А-І L=650	4	0.14	0.58	Б4
				ИТОГО: 459.48		

ИНВЕН ПОДЛ
 ПОДПИСЬ И ДАТА
 ВЗН. К-В.М.

УЗЛЫ СМ 1020-1/872-2 У
 ТЕХНИЧЕСКИЕ ТРЕБОВАНИЯ СМ 1020-1/872-2 ТТ
 АРМАТУРА КЛАССОВ А-Ш, А-І ПО ГОСТ 5781-82

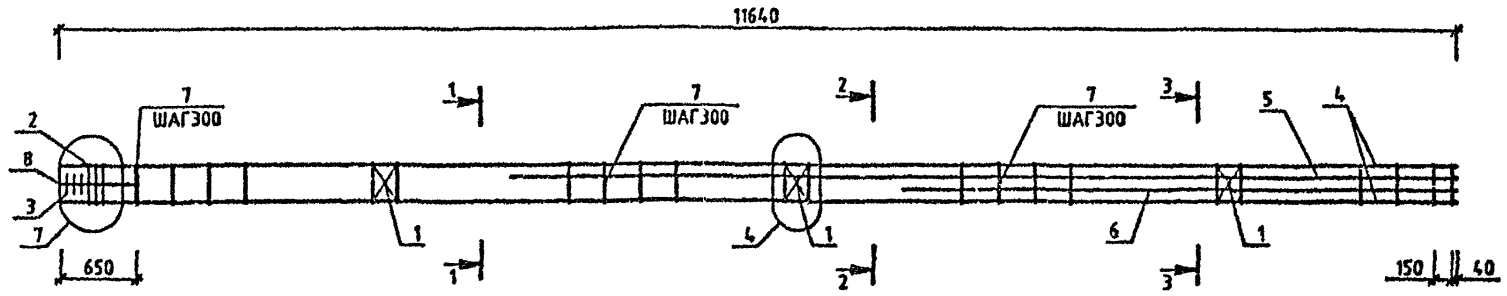


1.020-1/87.2-2 К062			
НАЧ.ОТД	ГОРОХОВ		
М.КОНТР	СИТНИК		
ГИП	СИТНИК		
ПРОВЕРИЛ	ЛЮКАШУК		
РАЗРАБ.	МОЛОДИЦОВА		
КАРКАС ПРОСТРАНСТВЕННЫЙ КП-106 СБОРОЧНЫЙ ЧЕРТЕЖ			СТАДИЯ Р
			ЛИСТ 1
			ЛИСТОВ 1
КиевЗНИИЭП			

М.ДОЛГОЦВА
слесарь

ОПЕРАТОР
СИСТЕМЫ

САПР
КиевЗНИИЭП

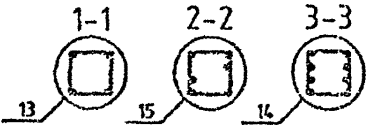


МАРКА	ПОЗ.	МАРКА АРМАТУРНОГО ИЗДЕЛИЯ	КОЛ. ШТ.	МАССА, КГ		ОБОЗНАЧЕНИЕ ДОКУМЕНТА 1.020-1/87.
				1 ШТ.	ВСЕГО	
КП-107	1	С-2	3	1.1	3.28	2-11 К01
	2	СКА-3	3	3.37	10.1	2-11 К02
	3	СКА-4	3	2.23	6.7	2-11 К03
	4	Ø32 А-Ш L=11640	4	73.49	293.95	БЧ
	5	Ø32 А-Ш L=7890	2	49.81	99.62	БЧ
	6	Ø32 А-Ш L=4590	2	28.98	57.96	БЧ
	7	ХМ-2	38	0.50	21.44	2-11 К11
	8	Ø6 А-І L=650	4	0.14	0.58	БЧ
				ИТОГО: 493.64		

Г. ДОЛГОЦВА И Д. ТАТА

1987

УЗЛЫ СМ. 1020-1/872-2 У
ТЕХНИЧЕСКИЕ ТРЕБОВАНИЯ СМ 1020-1/872-2 ТТ
АРМАТУРА КЛАССОВ А-Ш, А-І ПО ГОСТ 5781-82



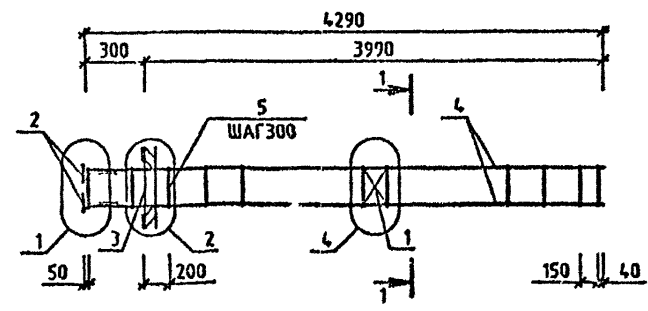
НАЧОТД	ГОРОХОВ	2/10
КОНТР	СИТНИК	1/10
ГРП	САТНИК	1/10
ПРОСВЕДИЛ	ДУКА ИУК	1/10
РАЗРАБ	ИЗ. ОБ. ЮРА	1/10

1.020-1/87.2-2 К063

КАРКАС
ПРОСТРАНСТВЕННЫЙ
КП-107
СБОРОЧНЫЙ ЧЕРТЕЖ

СТADIЯ	Л. СТ	ЛИСТОВ
Р		1
КиевЗНИИЭП		

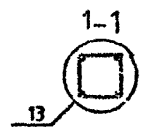
МОЛОДЦОВА
 ОПЕРАТОР СИСТЕМЫ
 САПР
 КиевЗНИИЭП



МАРКА	ПОЗ.	МАРКА АРМАТУРНОГО ИЗДЕЛИЯ	КОЛ. ШТ.	МАССА. КГ		ОБОЗНАЧЕНИЕ ДОКУМЕНТА 1.020-1/87.
				1 ШТ.	ВСЕГО	
КП-100	1	С-2	1	1.1	1.1	2-11 К01
	2	МН-2	4	1.1	4.4	2-11 К04
	3	МН-8	1	15.1	15.1	2-11 К06
	4	Ø16 А-Ш L=4270	4	6.75	27.0	БЧ
	5	ХМ-1	16	0.31	4.94	2-11 К11
				ИТОГО: 52.54		

МАРКА	ПОЗ.	МАРКА АРМАТУРНОГО ИЗДЕЛИЯ	КОЛ. ШТ.	МАССА. КГ		ОБОЗНАЧЕНИЕ ДОКУМЕНТА 1.020-1/87.
				1 ШТ.	ВСЕГО	
КП-109	1	С-2	1	1.1	1.1	2-11 К01
	2	МН-2	4	1.1	4.4	2-11 К04
	3	МН-8	1	19.78	19.78	2-11 К08
	4	Ø16 А-Ш L=4270	4	6.75	27.0	БЧ
	5	ХМ-1	16	0.31	4.94	2-11 К11
				ИТОГО: 57.22		

УЗЛЫ СМ 1020-1/87.2-2 У
 ТЕХНИЧЕСКИЕ ТРЕБОВАНИЯ СМ. 1020-1/87.2-2 ТТ
 АРМАТУРА КЛАССОВ А-Ш, А-1 ПО ГОСТ 5781-82

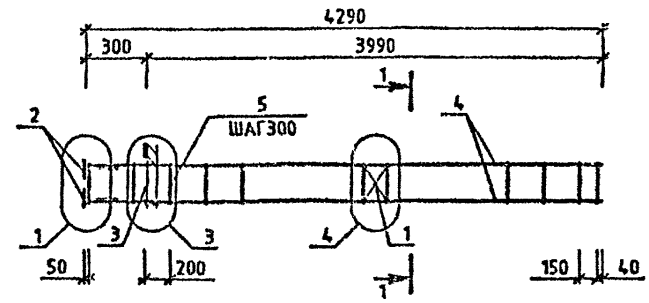


1.020-1/87.2-2 К064						
НАЧОТД	ГОРЮХЭВ	<i>[Signature]</i>	КАРКАС ПРОСТРАНСТВЕННЫЙ КП-109, КП-109 СБОРЧНЫЙ ЧЕРТЕЖ	СТАДИЯ	П/СТ	ЛИСТОВ
НКОНТР	СИТНАК	<i>[Signature]</i>		Р		1
ГИП	СИТНИК	<i>[Signature]</i>		КиевЗНИИЭП		
ПРОЕКТИР	ЛЮКАВИЖ	<i>[Signature]</i>				
РАЗРАБ.	МОЛОДЦОВА	<i>[Signature]</i>				

МОЛОДИЦВА
slavof

ОПЕРАТОР
СИСТЕМЫ

САПР
КиевЗНИИЭП



МАРКА	ПОЗ.	МАРКА АРМАТУРНОГО ИЗДЕЛИЯ	КОЛ. ШТ.	МАССА, КГ		ОБОЗНАЧЕНИЕ ДОКУМЕНТА 1.020-1/87.
				1 ШТ.	ВСЕГО	
КП-110	1	С-2	1	1.1	1.1	2-11 К01
	2	МН-2	4	1.1	4.4	2-11 К04
	3	МН-5	1	9.35	9.35	2-11 К05
	4	Ø16 А-Ш L=4270	4	6.75	27.0	БЧ
	5	ХМ-1	16	0.31	4.94	2-11 К11
				ИТОГО: 46.79		

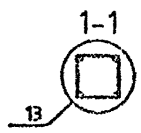
МАРКА	ПОЗ.	МАРКА АРМАТУРНОГО ИЗДЕЛИЯ	КОЛ. ШТ.	МАССА, КГ		ОБОЗНАЧЕНИЕ ДОКУМЕНТА 1.020-1/87.
				1 ШТ.	ВСЕГО	
КП-111	1	С-2	1	1.1	1.1	2-11 К01
	2	МН-2	4	1.1	4.4	2-11 К04
	3	МН-7	1	12.95	12.95	2-11 К07
	4	Ø16 А-Ш L=4270	4	6.75	27.0	БЧ
	5	ХМ-1	16	0.31	4.94	2-11 К11
				ИТОГО: 50.39		

ПОДПИСЬ И ДАТА

ВЛАК ИНИИЭП

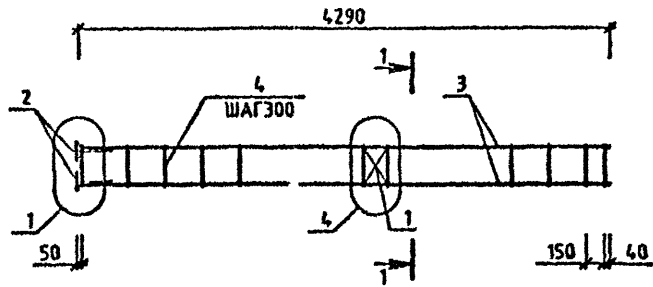
ИЛИ № ГОДА

УЗЛЫ СМ.1020-1/87.2-2 У
ТЕХНИЧЕСКИЕ ТРЕБОВАНИЯ СМ. 1020-1/87.2-2 ТТ
АРМАТУРА КЛАССОВ А-Ш, А-І ПО ГОСТ 5781-82



1.020-1/87.2-2 К065			
МАШОТД	ГОРОХОВ	САПР	
И.КОНТР	САТНИК	САПР	
ТИП	САТНИК	САПР	
ПРОЕКЦИ	Л.С. АДУК	САПР	
РАЗРАБ.	ПОЛОЩОК	САПР	
КАРКАС ПРОСТРАНСТВЕННЫЙ КП-110, КП-111 СБОРОЧНЫЙ ЧЕРТЕЖ			СТАДИЯ Р
			ЛИСТ 1
			ЛИСТОВ 1
КиевЗНИИЭП			

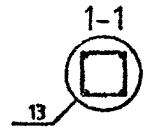
МОЛОДЦОВА
 ОПЕРАТОР
 СИСТЕМЫ
 САПР
 КиевЗНИИЭП



МАРКА	ПОЗ.	МАРКА АРМАТУРНОГО ИЗДЕЛИЯ	КОЛ. ШТ.	МАССА, КГ		ОБОЗНАЧЕНИЕ ДОКУМЕНТА 1.020-1/87.
				1 ШТ.	ВСЕГО	
КП-112	1	С-2	1	1.1	1.1	2-11 К01
	2	МН-2	4	1.1	4.4	2-11 К04
	3	Ø16 А-Ш L=4270	4	6.75	27.0	Б4
	4	ХМ-1	16	0.31	4.94	2-11 К11
				ИТОГО: 37.44		

№ ВЗН
 ПОДПИСЬ И ДАТА
 ВЗН
 № ВЗН

УЗЛЫ СМ 1020-1/87 2-2 У
 ТЕХНИЧЕСКИЕ ТРЕБОВАНИЯ СМ. 1020-1/87 2-2 ТТ
 АРМАТУРА КЛАССОВ А-Ш, А-І ПО ГОСТ 5781-82



МАЧОТД	ГОРОХОВ	<i>[Signature]</i>
Н.КОНТР	СИТНИК	<i>[Signature]</i>
ГИП	СИТНИК	<i>[Signature]</i>
ПРОБЕРИП	ЛУКАШУК	<i>[Signature]</i>
РАЗРАБ.	МОЛОДЦОВА	<i>[Signature]</i>

1.020-1/87.2-2 К066

КАРКАС
 ПРОСТРАНСТВЕННЫЙ
 КП-112
 СБОРОЧНЫЙ ЧЕРТЕЖ

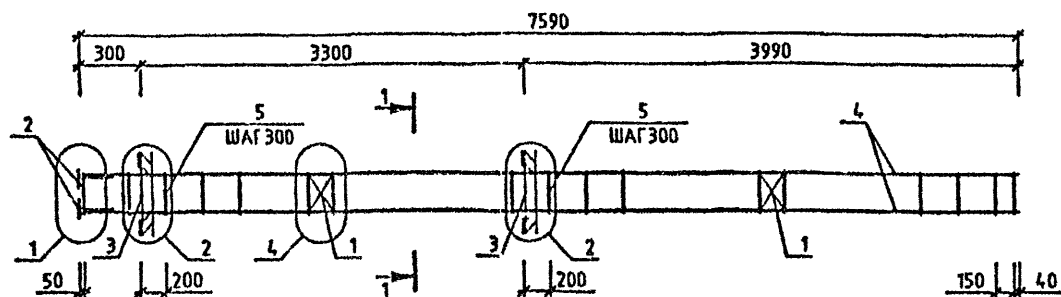
СТАДИЯ	ЛИСТ	ЛИСТОВ
Р		1

КиевЗНИИЭП

ПОТОБЛ. Д. П. Савицкий

ОПЕРАТОР СИСТЕМЫ

САПР КиевЗНИИЭП



МАРКА	ПОЗ.	МАРКА АРМАТУРНОГО ИЗДЕЛИЯ	КОЛ. ШТ.	МАССА, КГ		ОБОЗНАЧЕНИЕ ДОКУМЕНТА 1.020-1/87.
				1 ШТ.	ВСЕГО	
КП-113	1	С-2	2	1.1	2.19	2-11 К01
	2	МН-2	4	1.1	4.4	2-11 К04
	3	МН-8	2	15.1	30.2	2-11 К06
	4	Ø16 А-Ш L=7570	4	11.95	47.80	Б4
	5	ХМ-1	27	0.31	8.33	2-11 К11
				ИТОГО: 92.92		

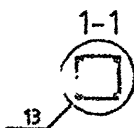
МАРКА	ПОЗ.	МАРКА АРМАТУРНОГО ИЗДЕЛИЯ	КОЛ. ШТ.	МАССА, КГ		ОБОЗНАЧЕНИЕ ДОКУМЕНТА 1.020-1/87.
				1 ШТ.	ВСЕГО	
КП-114	1	С-2	2	1.1	2.19	2-11 К01
	2	МН-2	4	1.1	4.4	2-11 К04
	3	МН-8	2	19.78	39.57	2-11 К08
	4	Ø16 А-Ш L=7570	4	11.95	47.80	Б4
	5	ХМ-1	27	0.31	8.33	2-11 К11
				ИТОГО: 102.29		

ВРЕМЯ РАБОТЫ

ПОДПИСЬ И ДАТА

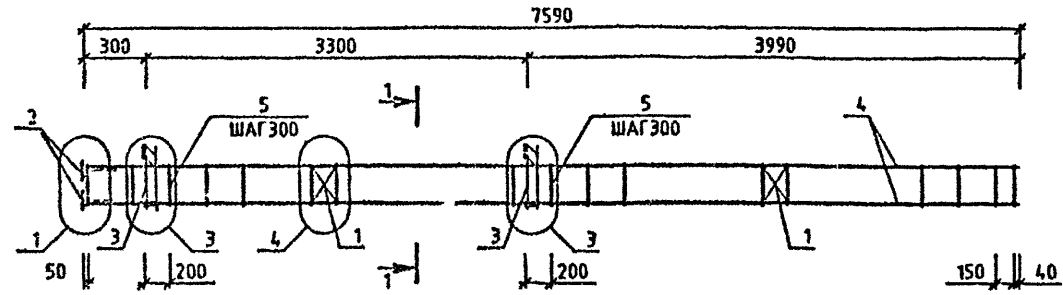
И. П. С. П.

УЗЛЫ СМ1020-1/872-2 У
ТЕХНИЧЕСКИЕ ТРЕБОВАНИЯ СМ 1020-1/872-2 ТТ
АРМАТУРА КЛАССОВ А-Ш, А-1 ПО ГОСТ 5781-82



1.020-1/87.2-2 К067					
НАЧ. ОТД.	ГОРОХОВ	<i>Г.С.</i>	КАРКАС ПРОСТРАНСТВЕННЫЙ КП-113, КП-114 СБОРОЧНЫЙ ЧЕРТЕЖ	СТАДИЯ	ЛИСТ
И. КОНТР.	СИТНИК	<i>С.</i>		Р	1
ГИП	СИТНИК	<i>С.</i>		КиевЗНИИЭП	
ПРОДЕРЖИЛ	ЛУКАШУК	<i>Л.</i>			
РАЗРАБ.	ПОЛОЩОЛА	<i>П.</i>			

МОДЕЛЬОВА
 ОПЕРАТОР
 СИСТЕМ
 САПР
 КиевЗНИИЭП

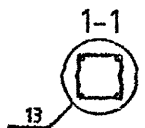


МАРКА	ПОЗ.	МАРКА АРМАТУРНОГО ИЗДЕЛИЯ	КОЛ. ШТ.	МАССА, КГ		ОБОЗНАЧЕНИЕ ДОКУМЕНТА 1.020-1/87.
				1 ШТ.	ВСЕГО	
КП-115	1	С-2	2	1.1	2.19	2-11 К01
	2	МН-2	4	1.1	4.4	2-11 К04
	3	МН-5	2	9.35	18.71	2-11 К05
	4	Ø16 А-Ш L-7570	4	11.95	47.80	БЧ
	5	ХМ-1	27	0.31	8.33	2-11 К11
				ИТОГО: 81.43		

МАРКА	ПОЗ.	МАРКА АРМАТУРНОГО ИЗДЕЛИЯ	КОЛ. ШТ.	МАССА, КГ		ОБОЗНАЧЕНИЕ ДОКУМЕНТА 1.020-1/87.
				1 ШТ.	ВСЕГО	
КП-116	1	С-2	2	1.1	2.19	2-11 К01
	2	МН-2	4	1.1	4.4	2-11 К04
	3	МН-7	2	12.95	25.91	2-11 К07
	4	Ø16 А-Ш L-7570	4	11.95	47.80	БЧ
	5	ХМ-1	27	0.31	8.33	2-11 К11
				ИТОГО: 88.63		

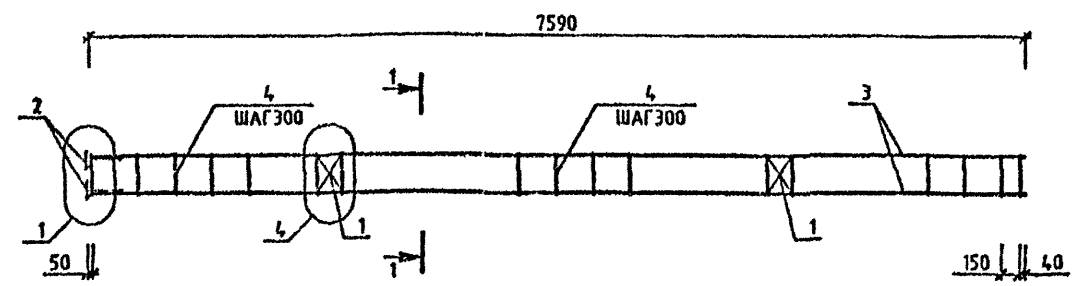
ЧИСЛО ПОДР.
 ГОДИЧЬ И ДАТА
 РАЗРАБ.

УЗЛЫ СМ.1.020-1/87.2-2 У
 ТЕХНИЧЕСКИЕ ТРЕБОВАНИЯ СМ. 1.020-1/87.2-2 ТТ
 АРМАТУРА КЛАССОВ А-Ш, А-1 ПО ГОСТ 5781-82



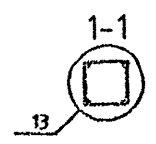
				1.020-1/87.2-2 К068			
И.О. ПОДР.	ГОДИЧЬ И ДАТА	РАЗРАБ.	ЧИСЛО ПОДР.	КАРКАС ПРОСТРАНСТВЕННЫЙ КП-115, КП-116 СБОРОЧНЫЙ ЧЕРТЕЖ	СТАДИЯ	ЛИСТ	ЛИСТОВ
					Р		1
				КиевЗНИИЭП			

МОДЕЛЬ: А
 ОПЕРАТОР: СИСТЕМА
 САПР
 КиевЗНИИЭП



МАРКА	ПОЗ.	МАРКА АРМАТУРНОГО ИЗДЕЛИЯ	КОЛ. ШТ.	МАССА, КГ		ОБОЗНАЧЕНИЕ ДОКУМЕНТА 1.020-1/87.
				1 ШТ.	ВСЕГО	
КП-117	1	С-2	2	1.1	2.19	2-11 КО1
	2	МН-2	4	1.1	4.4	2-11 КО4
	3	Ф16 А-Ш L=7570	4	11.95	47.80	Б4
	4	ХМ-1	27	0.31	8.33	2-11 К11
				ИТОГО: 62.72		

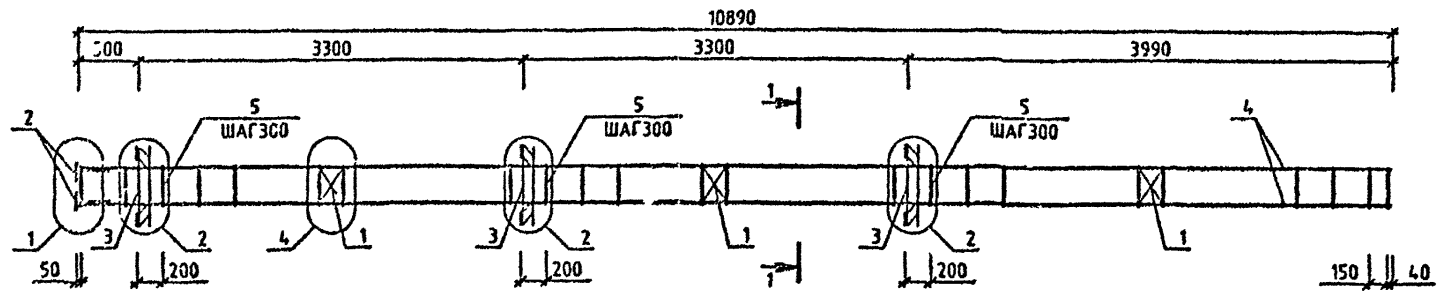
УЗЛЫ СМ 1020-1/872-2 У
 ТЕХНИЧЕСКИЕ ТРЕБОВАНИЯ СМ 1020-1/872-2 ТТ
 АРМАТУРА КЛАССОВ А-Ш, А-1 ПО ГОСТ 5781-82



ИЗМ. № ПОДП.
 ПОДПИСЬ И ДАТА
 ВЗАМ. № В

1.020-1/87.2-2 КО69			
НАЧ.ОТД.	ГОР.РАБОТ		
И.КОНТР.	САПР		
САП	СМЕРК		
РАС.	М.С.		
РАЗРАБ.	И.И.И.		
КАРКАС ПРОСТРАНСТВЕННЫЙ КП-117 СБОРОЧНЫЙ ЧЕРТЕЖ			СТАВ. Я. П. СТ. ЛИСТОВ Р. 1
			КиевЗНИИЭП

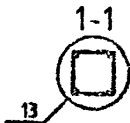
МОЛОДЦОВА
ОПЕРАТОР
САПР
КисаЗНИИЭП



МАРКА	ПОЗ.	МАРКА АРМАТУРНОГО ИЗДЕЛИЯ	КОЛ. ШТ.	МАССА, КГ		ОБОЗНАЧЕНИЕ ДОКУМЕНТА 1.020-1/87.
				1 ШТ.	ВСЕГО	
КП-118	1	С-2	3	1.1	3.29	2-11 К01
	2	МН-2	4	1.1	4.4	2-11 К04
	3	МН-8	3	15.1	45.3	2-11 К08
	4	Ф16 А-Ш L=10870	4	17.15	68.60	Б4
	5	ХМ-1	38	0.31	11.73	2-11 К11
				ИТОГО: 133.31		

МАРКА	ПОЗ.	МАРКА АРМАТУРНОГО ИЗДЕЛИЯ	КОЛ. ШТ.	МАССА, КГ		ОБОЗНАЧЕНИЕ ДОКУМЕНТА 1.020-1/87.
				1 ШТ.	ВСЕГО	
КП-119	1	С-2	3	1.1	3.29	2-11 К01
	2	МН-2	4	1.1	4.4	2-11 К04
	3	МН-8	3	19.78	59.35	2-11 К08
	4	Ф16 А-Ш L=10870	4	17.15	68.60	Б4
	5	ХМ-1	38	0.31	11.73	2-11 К11
				ИТОГО: 147.37		

УЗЛЫ СМ.1020-1/87.2-2 У
ТЕХНИЧЕСКИЕ ТРЕБОВАНИЯ СМ. 1020-1/87.2-2 ТТ
АРМАТУРА КЛАССОВ А-Ш, А-1 ПО ГОСТ 5781-82

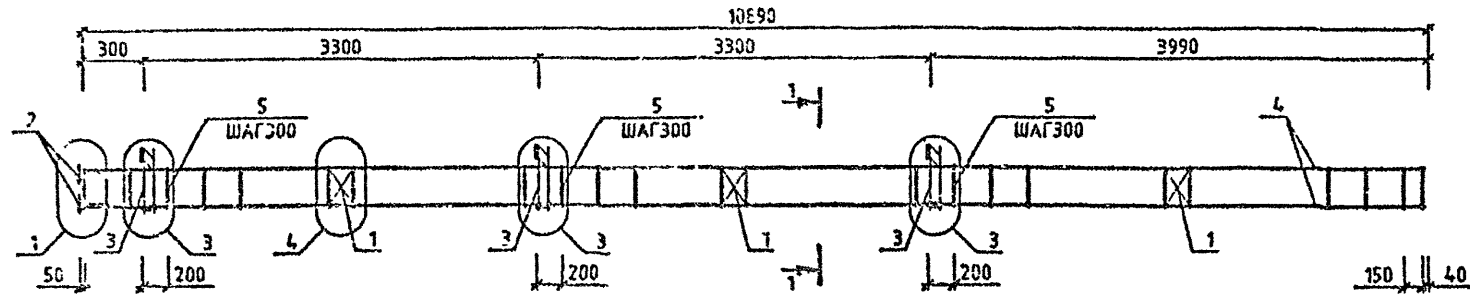


				1.020-1/87.2-2 К070			
И.ОТД.	ГОРОХОВ	<i>[Signature]</i>		КАРКАС ПРОСТРАНСТВЕННЫЙ КП-118, КП-119 СБОРОЧНЫЙ ЧЕРТЕЖ	СТАДИЯ	ЛИСТ	ЛИС ТОВ
И.КОНТР.	СИТНИК	<i>[Signature]</i>			Р		1
ГИП	СИТНИК	<i>[Signature]</i>			КисаЗНИИЭП		
ПРОБЕРИЛ	АХАМОВ	<i>[Signature]</i>					
РАЗРАБ.	МОЛОДЦОВА	<i>[Signature]</i>					

МДЛЮСЛОСА
K-2000

ОПЕРАТОР
СМЕТЕНН

САПР
КиевЗНИИЭП

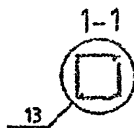


МАРКА	ПОЗ.	МАРКА АРМАТУРНОГО ИЗДЕЛИЯ	КОЛ. ШТ.	МАССА, КГ		ОБОЗНАЧЕНИЕ ДОКУМЕНТА 1.020-1/87.
				1 ШТ.	ВСЕГО	
КП-120	1	С-2	3	1.1	3.29	2-11 К01
	2	МН-2	4	1.1	4.4	2-11 К04
	3	МН-5	3	9.35	28.06	2-11 К05
	4	Ø16 А-Ш L=10870	4	17.15	68.60	БЧ
	5	ХМ-1	38	0.31	11.73	2-11 К11
				ИТОГО: 116.08		

МАРКА	ПОЗ.	МАРКА АРМАТУРНОГО ИЗДЕЛИЯ	КОЛ. ШТ.	МАССА, КГ		ОБОЗНАЧЕНИЕ ДОКУМЕНТА 1.020-1/87.
				1 ШТ.	ВСЕГО	
КП-121	1	С-2	3	1.1	3.29	2-11 К01
	2	МН-2	4	1.1	4.4	2-11 К04
	3	МН-7	3	12.95	38.86	2-11 К07
	4	Ø16 А-Ш L=10870	4	17.15	68.60	БЧ
	5	ХМ-1	38	0.31	11.73	2-11 К11
				ИТОГО: 126.88		

И. Е. М. И. В. Е.
С. О. Д. И. С. А. Т. А.
С. О. Д. И. С. А. Т. А.
С. О. Д. И. С. А. Т. А.

УЗЛЫ СМ 1020-1/87.2-2 У
ТЕХНИЧЕСКИЕ ТРЕБОВАНИЯ СМ. 1020-1/87.2-2 ТТ
АРМАТУРА КЛАССОВ А-Ш, А-1 ПО ГОСТ 5781-62

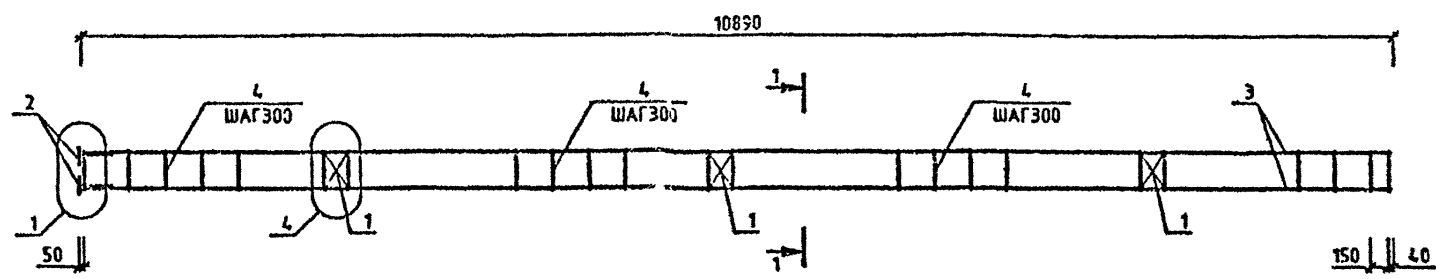


1.020-1/87.2-2 К071					
И. А. Ч. О. Д.	Г. О. Р. О. В.	С. Т. И. В. К.	С. Т. И. В. К.	С. Т. И. В. К.	С. Т. И. В. К.
И. К. О. Н. Т. Р.	С. Т. И. В. К.	С. Т. И. В. К.	С. Т. И. В. К.	С. Т. И. В. К.	С. Т. И. В. К.
Г. И. П.	С. Т. И. В. К.	С. Т. И. В. К.	С. Т. И. В. К.	С. Т. И. В. К.	С. Т. И. В. К.
П. Р. О. Б. Р. А. Б.	С. Т. И. В. К.	С. Т. И. В. К.	С. Т. И. В. К.	С. Т. И. В. К.	С. Т. И. В. К.
КАРКАС ПРОСТРАНСТВЕННЫЙ КП-120, КП-121 СБОРЧНЫЙ ЧЕРТЕЖ			СТАДИЯ	ЛИСА	ЛИСТОВ
			Р		1
			КиевЗНИИЭП		

МОЛОДЦОВА
р. 2000000

ОПЕРАТОР
СИСТЕМ

САПР
КиевЗНИИЭП



МАРКА	ПОЗ.	МАРКА АРМАТУРНОГО ИЗДЕЛИЯ	КОЛ. ШТ.	МАССА, КГ		ОБОЗНАЧЕНИЕ ДОКУМЕНТА 1.020-1/87.
				1 ШТ.	ВСЕГО	
КП-122	1	С-2	3	1.1	3.29	2-11 К01
	2	МН-2	4	1.1	4.4	2-11 К04
	3	Ø16 А-Ш L=10870	4	17.15	68.60	БЧ
	4	ХМ-1	38	0.31	11.73	2-11 К11
				ИТОГО		88.02

ИВ.М. ПОДЛ

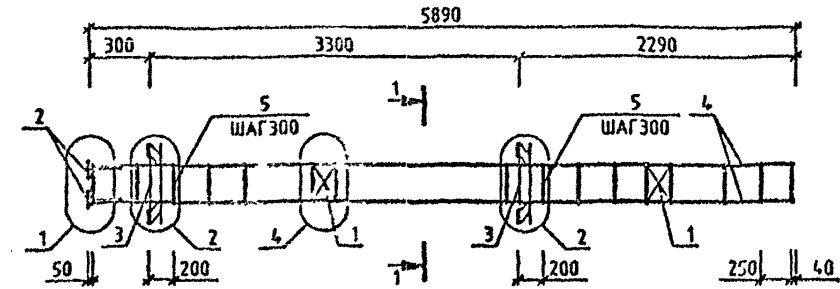
ПОДПИСЬ И ДАТА

ВСТАВ ИЛИ НЕ

УЗЛЫ СМ 1020-1/872-2 У
ТЕХНИЧЕСКИЕ ТРЕБОВАНИЯ СМ 1020-1/872-2 ТТ
АРМАТУРА КЛАССОВ А-Ш, А-1 ПО ГОСТ 5781-82



1.020-1/87.2-2 К072					
НАЧ.ОТД	ГОРОХОВ	<i>Горохов</i>	КАРКАС	СТАДИЯ	ЛИСТ
Н.КОМП	СИТНИК	<i>Ситник</i>	ПРОСТРАНСТВЕННЫЙ	Р	1
ГИП	СИТНИК	<i>Ситник</i>	КП-122	КиевЗНИИЭП	
ПРОГРИП	ЛУКАШУК	<i>Лукашук</i>	СБРОЧНЫЙ ЧЕРТЕЖ		
РА.РАБ	МОЛОДЦОВА	<i>Молодцова</i>			

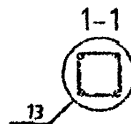
МОЛОДЦОВА
АллаОПЕРАТОР
СИСТЕМЫСАПР
КиевЗНИИЭП

МАРКА	ПОЗ.	МАРКА АРМАТУРНОГО ИЗДЕЛИЯ	КОЛ. ШТ.	МАССА, КГ		ОБОЗНАЧЕНИЕ ДОКУМЕНТА 1.020-1/87.
				1 ШТ.	ВСЕГО	
КП-123	1	С-2	2	1.1	2.19	2-11 К01
	2	МН-2	4	1.1	4.4	2-11 К04
	3	МН-6	2	15.1	30.2	2-11 К08
	4	Ø16 А-Ш L=5870	4	9.26	37.04	БЧ
	5	ХМ-1	21	0.31	6.48	2-11 К11
ИТОГО:				80.31		

МАРКА	ПОЗ.	МАРКА АРМАТУРНОГО ИЗДЕЛИЯ	КОЛ. ШТ.	МАССА, КГ		ОБОЗНАЧЕНИЕ ДОКУМЕНТА 1.020-1/87.
				1 ШТ.	ВСЕГО	
КП-124	1	С-2	2	1.1	2.19	2-11 К01
	2	МН-2	4	1.1	4.4	2-11 К04
	3	МН-8	2	19.78	39.57	2-11 К08
	4	Ø16 А-Ш L=5870	4	9.26	37.04	БЧ
	5	ХМ-1	21	0.31	6.48	2-11 К11
ИТОГО:				89.68		

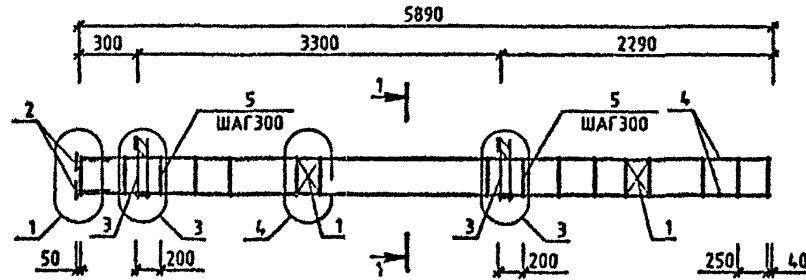
УТВ. ПОДП. КОДИКС И ДАТА. ВЗАИМ. ИНФ.

УЗЛЫ СМ 1.020-1/87.2-2 У
ТЕХНИЧЕСКИЕ ТРЕБОВАНИЯ СМ. 1.020-1/87.2-2 ТТ
АРМАТУРА КЛАССОВ А-Ш, А-1 ПО ГОСТ 5781-82



1.020-1/87.2-2 К073									
ИЗГОТОВИТЕЛЬ	ГОРЬХОВ	ОТЗ							
ИЗКОНТРОЛЬ	СИТНИК	ОТЗ							
ГМД	СИТНИК	ОТЗ							
ПРОВЕРИЛ	ЛУКАШЕНКО	ОТЗ							
РАТРАФ.	МОЛОДЦОВА	ОТЗ							
КАРКАС ПРОСТРАНСТВЕННЫЙ КП-123, КП-124 СБОРОЧНЫЙ ЧЕРТЕЖ			<table border="1"> <tr> <td>СТАДИЯ</td> <td>Р.С.Т.</td> <td>ЛИСТОВ</td> </tr> <tr> <td>Р</td> <td></td> <td>1</td> </tr> </table>	СТАДИЯ	Р.С.Т.	ЛИСТОВ	Р		1
СТАДИЯ	Р.С.Т.	ЛИСТОВ							
Р		1							
КиевЗНИИЭП									

МОЛОДЦОВА
 ОПЕРАТОР
 СИСТЕМ
 САПР
 КиевЗНИИЭП

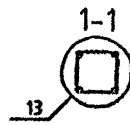


МАРКА	ПОЗ.	МАРКА АРМАТУРНОГО ИЗДЕЛИЯ	КОЛ. ШТ.	МАССА, КГ		ОБОЗНАЧЕНИЕ ДОКУМЕНТА 1.020-1/87.
				1 ШТ.	ВСЕГО	
КД-125	1	С-2	2	1.1	2.19	2-11 КС1
	2	МН-2	4	1.1	4.4	2-11 КО4
	3	МН-5	2	9.35	18.71	2-11 КО5
	4	Ø16 А-Ш L=5870	4	9.26	37.04	БЧ
	5	ХМ-1	21	0.31	6.48	2-11 К11
				ИТОГО: 68.82		

МАРКА	ПОЗ.	МАРКА АРМАТУРНОГО ИЗДЕЛИЯ	КОЛ. ШТ.	МАССА, КГ		ОБОЗНАЧЕНИЕ ДОКУМЕНТА 1.020-1/87.
				1 ШТ.	ВСЕГО	
КП-126	1	С-2	2	1.1	2.19	2-11 КО1
	2	МН-2	4	1.1	4.4	2-11 КО4
	3	МН-7	2	12.95	25.91	2-11 КО7
	4	Ø16 А-Ш L=5870	4	9.26	37.04	БЧ
	5	ХМ-1	21	0.31	6.48	2-11 К11
				ИТОГО: 76.02		

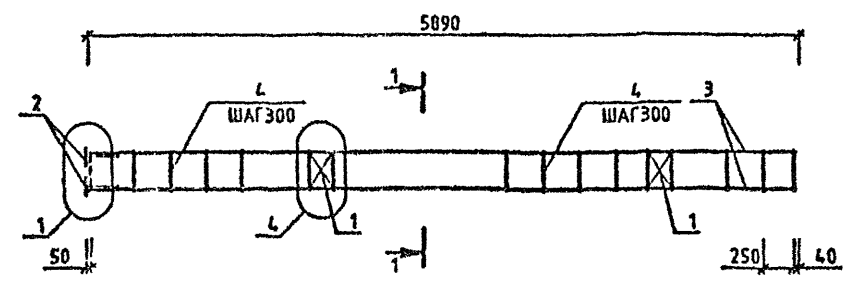
ИЗМ ПОДЛ
 ПОДПИСЬ И ДАТА
 ВЗАИМОВЫН

УЗЛЫ СМ 1020-1/87 2-2 У
 ТЕХНИЧЕСКИЕ ТРЕБОВАНИЯ СМ 1020-1/87 2-2 ТТ
 АРМАТУРА КЛАССОВ А-Ш, А-1 ПО ГОСТ 5781-82



1.020-1/87.2-2 КО74		
НАЧ ОУД	ГОРОХОВ	<i>Горохов</i>
ИЗ ОУТР	СИТНИК	<i>Ситник</i>
ГИП	СИТНИК	<i>Ситник</i>
ПРОБЕРИЛ	АЖКАДУС	<i>Ажкядус</i>
РАЗРАБ	МОЛОДЦОВА	<i>Молодцова</i>
КАРКАС ПРОСТРАНСТВЕННЫЙ КД-125, КП-126 СБОРОЧНЫЙ ЧЕРТЕЖ		СТАДИЯ ПИСТ ПИСТОВ Р 1
		КиевЗНИИЭП

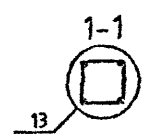
МОЛОДЦОВА
 ОПЕРАТОР
 СИСТЕМ
 САПР
 КИЕВЗНИИЭП



МАРКА	ПОЗ.	МАРКА АРМАТУРНОГО ИЗДЕЛИЯ	КОЛ. ШТ.	МАССА, КГ		ОБОЗНАЧЕНИЕ ДОКУМЕНТА 1.020-1/87.
				1 ШТ.	ВСЕГО	
КП-127	1	С-2	2	1.1	2.19	2-11 К01
	2	МН-2	4	1.1	4.4	2-11 К04
	3	Ф16 А-Ш L=5870	4	9.26	37.04	БЧ
	4	ХМ-1	21	0.31	6.48	2-11 К11
				ИТОГО: 50.11		

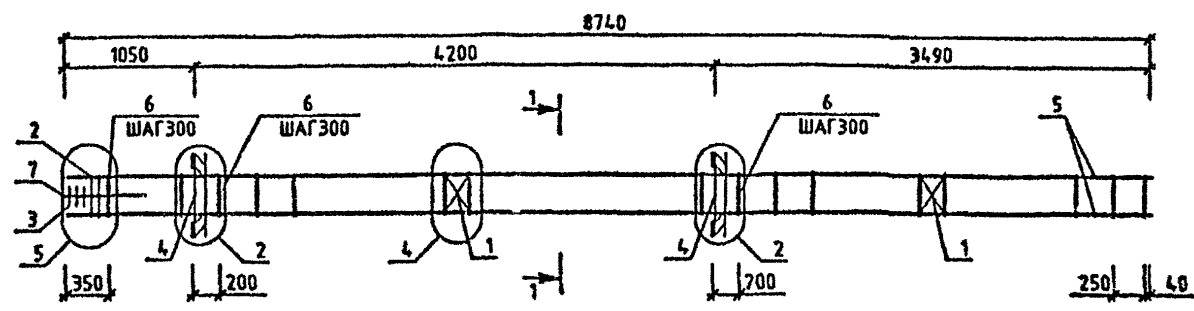
ИЗВ. № ПОДЛ.
 ПОДПИСЬ И ДАТА
 ВЗАМ. ИЗВ. №

УЗЛЫ СМ.1020-1/87.2-2 У
 ТЕХНИЧЕСКИЕ ТРЕБОВАНИЯ СМ 1020-1/87.2-2 ТТ
 АРМАТУРА КЛАССОВ А-Ш, А-Г ПО ГОСТ 5781-82



				1.020-1/87.2-2 К075			
НАЧ.ОТД.	ГОРОХОВ	<i>Ситник</i>		КАРКАС ПРОСТРАНСТВЕННЫЙ КП-127 СБОРОЧНЫЙ ЧЕРТЕЖ	СТАДИЯ	ЛИСТ	ЛИСТОВ
И.КОНТР.	СИТНИК	<i>Ситник</i>			Р		1
ГИП	СИТНИК	<i>Ситник</i>			КиевЗНИИЭП		
ПРОВЕРИЛ	ЛУКАЧУК	<i>Ситник</i>					
РАЗРАБ.	МОЛОДЦОВА	<i>Молодцова</i>					

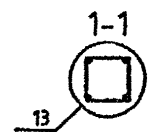
МОЛОДЦОВА
ОПЕРАТОР СИСТЕМЫ
САПР
КиевЗНИИЭП



МАРКА	ПОЗ.	МАРКА АРМАТУРНОГО ИЗДЕЛИЯ	КОЛ. УТ.	МАССА, КГ		ОБОЗНАЧЕНИЕ ДОКУМЕНТА 1.020-1/87.
				1 УТ.	ВСЕГО	
КП-128	1	С-2	2	1.1	2.19	2-11 К01
	2	СКА-1	2	2.15	4.31	2-11 К02
	3	СКА-2	3	1.43	4.29	2-11 К03
	4	МН-6	2	15.1	30.2	2-11 К06
	5	Φ20 А-Ш L=8740	4	21.55	86.22	БЧ
	6	ХМ-1	29	0.31	8.95	2-11 К11
	7	Φ6 А-I L=650	4	0.14	0.58	БЧ
				ИТОГО: 136.73		

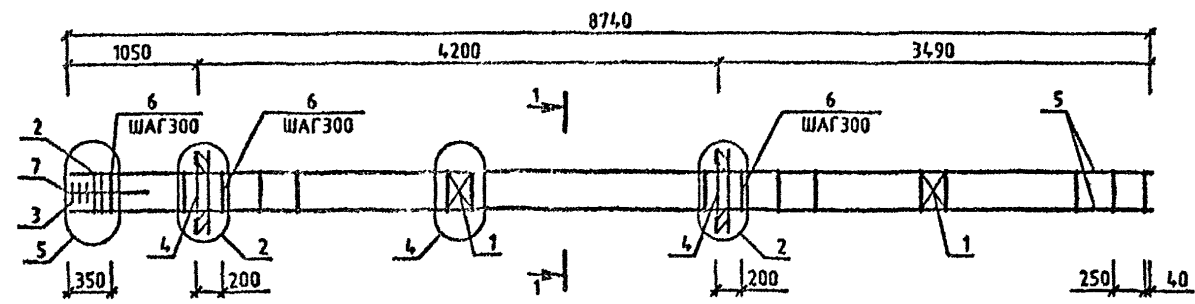
ИЗДАТЬ ПОДЛ.
СОДПИСЬ И ДАТА
31.04.87

УЗЛЫ СМ.1020-1/872-2 Ч
ТЕХНИЧЕСКИЕ ТРЕБОВАНИЯ СМ 1020-1/872-2 ТТ
АРМАТУРА КЛАССОВ А-Ш, А-I ПО ГОСТ 5781-82



1.020-1/87.2-2 К076			
НАЧ.ОТД.	ГОРОХОВ	СНТНИК	
И.КОНТР.	СНТНИК	СНТНИК	
ПРОЗ.РИС.	ЛУКАШУК	МОЛОДЦОВА	
РАЗРАБ.	МОЛОДЦОВА	МОЛОДЦОВА	
КАРКАС ПРОСТРАНСТВЕННЫЙ КП-128 СБОРОЧНЫЙ ЧЕРТЕЖ			СТАДИЯ Р
			ЛИСТ 1
			ЛИСТОВ 1
КиевЗНИИЭП			

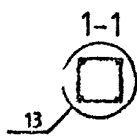
МОЛОДЦОВА
ОПЕРАТОР
СИСТЕМЫ
САПР
КиевЗНИИЭП



МАРКА	ПОЗ.	МАРКА АРМАТУРНОГО ИЗДЕЛИЯ	КОЛ. ИТ.	МАССА, КГ		ОБОЗНАЧЕНИЕ ДОКУМЕНТА 1.020-1/87.
				1 ИТ.	ВСЕГО	
КП-129	1	С-2	2	1.1	2.19	2-11 К01
	2	СКА-3	2	3.37	6.73	2-11 К02
	3	СКА-4	3	2.23	6.7	2-11 К03
	4	МН-В	2	19.78	39.57	2-11 К08
	5	Ø20 А-Ш L=8740	4	21.55	86.22	БЧ
	6	ХМ-1	29	0.31	8.95	2-11 К11
	7	Ø8 А-І L=650	4	0.14	0.58	БЧ
				ИТОГО: 150.93		

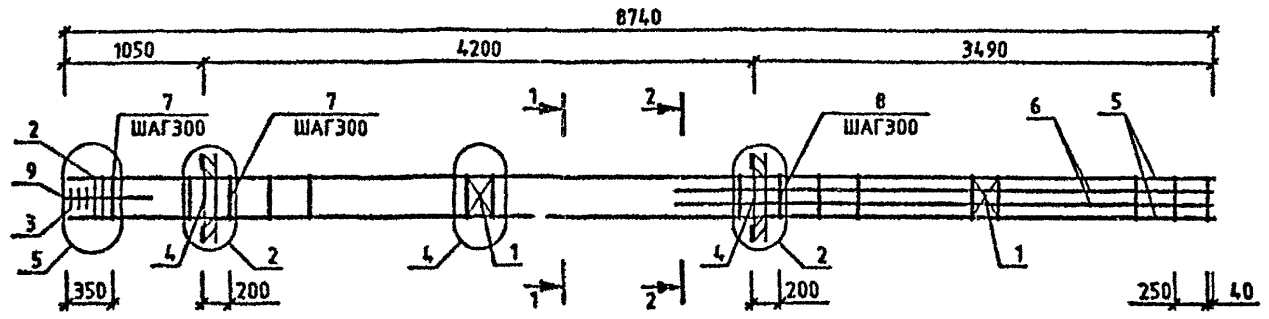
ИЗМ. ПОДЛ.
ПОДПИСЬ И ДАТА
ВЗЛАН. ИНВ.М

УЗЛЫ СМ 1020-1/87 2-2 У
ТЕХНИЧЕСКИЕ ТРЕБОВАНИЯ СМ. 1020-1/87 2-2 ТТ
АРМАТУРА КЛАССОВ А-Ш, А-І ПО ГОСТ 5781-82



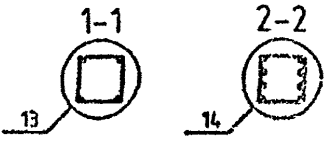
				1.020-1/87.2-2 К077			
НАЧ.ОТЗ	ГЭРЛАЭВ			КАРКАС ПРОСТРАНСТВЕННЫЙ КП-129 СБОРОЧНЫЙ ЧЕРТЕЖ	СТАДИЯ	ЛИСТ	ЛИСТОВ
И.Х.С.И.П.	СИТИК				Р		1
ГИП	СИТИК				КиевЗНИИЭП		
ПРОС.Р.И.Т.	АХАЦЬУК						
РАЗРАБ.	МОЛОДЦОВА						

МОЛОДЦОВА
 ОПЕРАТОР
 СИСТЕМ
 САПР
 КИЕВЗНИИЭП



МАРКА	ПОЗ.	МАРКА АРМАТУРНОГО ИЗДЕЛИЯ	КОЛ. ШТ.	МАССА, КГ		ОБОЗНАЧЕНИЕ ДОКУМЕНТА 1.020-1/87.
				1 ШТ.	ВСЕГО	
КП-130	1	С-2	2	1.1	2.19	2-11 К01
	2	СКА-3	2	3.37	6.73	2-11 К02
	3	СКА-4	3	2.23	6.7	2-11 К03
	4	МН-8	2	19.78	39.57	2-11 К06
	5	φ20 А-Ш L=8740	4	21.55	86.22	Б4
	6	φ28 А-Ш L=4090	4	19.77	79.08	Б4
	7	ХМ-1	15	0.31	4.63	2-11 К11
	8	ХМ-2	14	0.56	7.9	2-11 К11
	9	φ6 А-I L=650	4	0.14	0.58	Б4
				ИТОГО: 233.59		

УЗЛЫ СМ1020-1/872-2 У
 ТЕХНИЧЕСКИЕ ТРЕБОВАНИЯ СМ. 1020-1/872-2 ТТ
 АРМАТУРА КЛАССОВ А-Ш, А-I ПО ГОСТ 5781-82



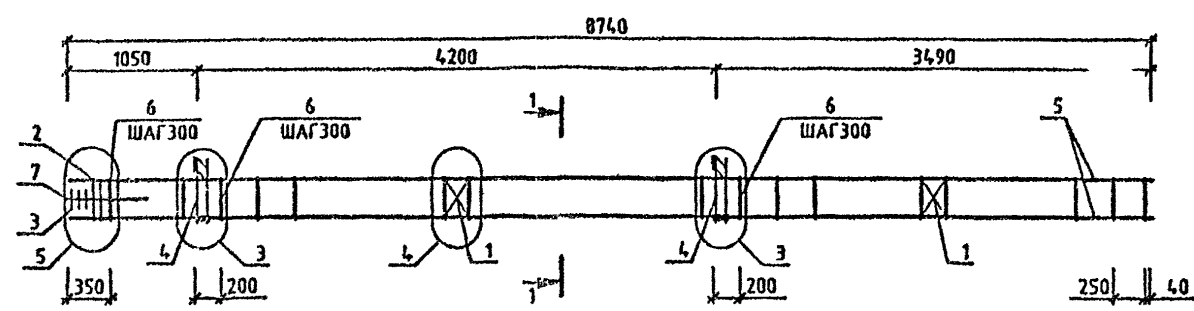
НАЧ ОД	ГОРОХОВ	<i>[Signature]</i>
И.КОНТР	СИТНИК	<i>[Signature]</i>
ГИП	СИТНИК	<i>[Signature]</i>
ПРСЕРИП	ЛУКАЧУК	<i>[Signature]</i>
РАЗРАБ.	МОЛОДЦОВА	<i>[Signature]</i>

1.020-1/87.2-2 К078

КАРКАС ПРОСТРАНСТВЕННЫЙ КП-130 СБОРОЧНЫЙ ЧЕРТЕЖ	СТАДИЯ	ЛИСТ	ЛИСТОВ
	Р	1	1

КиевЗНИИЭП

МОЛОДИЦОВА
 ОПЕРАТОР
 СИСТЕМЫ
 САПР
 КиевЗНИИЭП

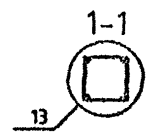


МАРКА	ПОЗ.	МАРКА АРМАТУРНОГО ИЗДЕЛИЯ	КОЛ. ШТ.	МАССА, КГ		ОБОЗНАЧЕНИЕ ДОКУМЕНТА 1.020-1/87.
				1 ШТ.	ВСЕГО	
КП-131	1	С-2	2	1.1	2.19	2-11 К01
	2	СКА-1	2	2.15	4.31	2-11 К02
	3	СКА-2	3	1.43	4.29	2-11 К03
	4	МН-5	2	9.35	18.71	2-11 К05
	5	Ø20 А-Ш L=8740	4	21.55	86.22	БЧ
	6	ХМ-1	29	0.31	8.95	2-11 К11
	7	Ø6 А-І L=650	4	0.14	0.58	БЧ
				ИТОГО: 125.24		

МАРКА	ПОЗ.	МАРКА АРМАТУРНОГО ИЗДЕЛИЯ	КОЛ. ШТ.	МАССА, КГ		ОБОЗНАЧЕНИЕ ДОКУМЕНТА 1.020-1/87.
				1 ШТ.	ВСЕГО	
КП-132	1	С-2	2	1.1	2.19	2-11 К01
	2	СКА-3	2	3.37	6.73	2-11 К02
	3	СКА-4	3	2.23	6.7	2-11 К03
	4	МН-7	2	12.95	25.91	2-11 К07
	5	Ø20 А-Ш L=8740	4	21.55	86.22	БЧ
	6	ХМ-1	29	0.31	8.95	2-11 К11
	7	Ø6 А-І L=650	4	0.14	0.58	БЧ
				ИТОГО: 137.27		

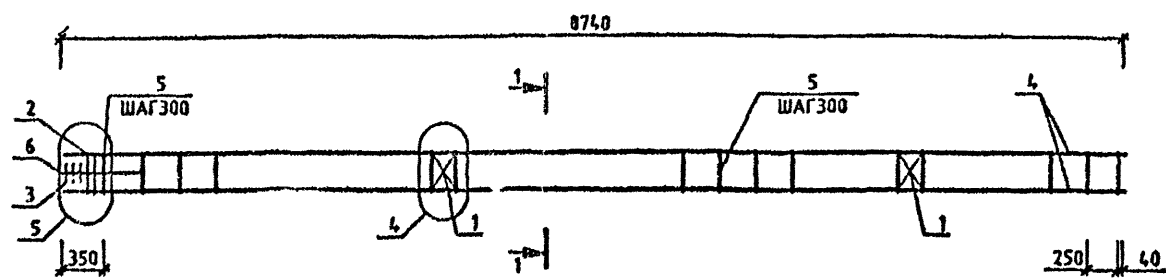
ВЗАИМ. ИЛИ ВМ.
 ПОДПИСЬ И ДАТА
 1-В-14 ГОД

УЗЛЫ СМ1020-1/872-2 У
 ТЕХНИЧЕСКИЕ ТРЕБОВАНИЯ СМ. 1020-1/872-2 ТТ
 АРМАТУРА КЛАССОВ А-Ш, А-І ПО ГОСТ 5781-82



				1.020-1/87.2-2 К079		
НАЧ. ОТД.	ГОР. УЧ.			КАРКАС ПРОСТРАНСТВЕННЫЙ КП-131, КП-132 СБОРОЧНЫЙ ЧЕРТЕЖ	СТАДИЯ	ЛИСТ
И. КОНТР.	СИТН. К				Р	І
ГИП	СИТН. К				КиевЗНИИЭП	
ПРОВЕРИЛ	ДУКА. ЮС					
РАЗРАБ.	МОЛОДИЦОВА					

МОЛОДЦОВА
 ОПЕРАТОР
 СИСТЕМ
 САПР
 КиевЗНИИЭП

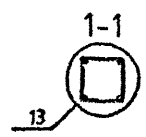


МАРКА	ПОЗ.	МАРКА АРМАТУРНОГО ИЗДЕЛИЯ	КОЛ. ШТ.	МАССА, КГ		ОБОЗНАЧЕНИЕ ДОКУМЕНТА 1.020-1/87.
				1 ШТ.	ВСЕГО	
КП-133	1	С-2	2	1.1	2.19	2-11 К01
	2	СКА-1	2	2.15	4.31	2-11 К02
	3	СКА-2	3	1.43	4.29	2-11 К03
	4	920 А-Ш L=8740	4	21.55	86.22	64
	5	ХМ-1	29	0.31	8.95	2-11 К11
	6	96 А-І L=850	4	0.14	0.58	64
				ИТОГО: 106.53		

МАРКА	ПОЗ.	МАРКА АРМАТУРНОГО ИЗДЕЛИЯ	КОЛ. ШТ.	МАССА, КГ		ОБОЗНАЧЕНИЕ ДОКУМЕНТА 1.020-1/87.
				1 ШТ.	ВСЕГО	
КП-134	1	С-2	2	1.1	2.19	2-11 К01
	2	СКА-3	2	3.37	6.73	2-11 К02
	3	СКА-4	3	2.23	6.7	2-11 К03
	4	920 А-Ш L=8740	4	21.55	86.22	64
	5	ХМ-1	29	0.31	8.95	2-11 К11
	6	96 А-І L=850	4	0.14	0.58	64
				ИТОГО: 111.36		

ИЗМ. ПОДП.
 ГОДИТЬСЯ И ДАТА
 ВЗАМ. ИРВ. №

УЗЛЫ СМ 1020-1/87 2-2 Ч
 ТЕХНИЧЕСКИЕ ТРЕБОВАНИЯ СМ. 1020-1/87 2-2 ТТ
 АРМАТУРА КЛАССОВ А-Ш, А-І ПО ГОСТ 5781-82

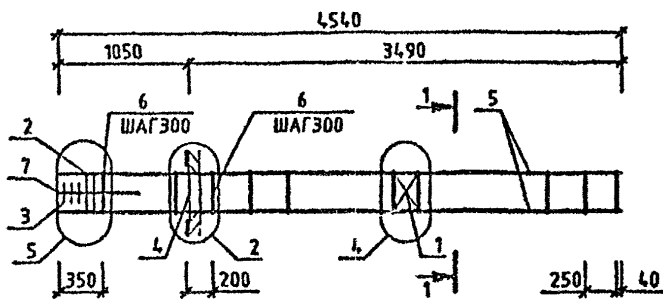


				1.020-1/87.2-2 К080		
НАЧ. ОТД.	ГОР. КОВ.	ИРВ.		КАРКАС ПРОСТРАНСТВЕННЫЙ КП-133, КП-134 СБОРОЧНЫЙ ЧЕРТЕЖ	СТАДИЯ	ЛИСТ
И. КОНТР.	СИП. К.	ИРВ.			Р	1
ГИП	СИП. К.	ИРВ.			КиевЗНИИЭП	
ПРОБЕРИЛ	ЛУКАШУК	ИРВ.				
САЗРАБ	МОЛОДЦОВА	ИРВ.				

МОЛОДЦЕВА
Е.А.

ОПЕРАТОР
СИСТЕМ

САПР
КиевЗНИИЭП



МАРКА	ПОЗ.	МАРКА АРМАТУРНОГО ИЗДЕЛИЯ	КОЛ. ШТ.	МАССА, КГ		ОБОЗНАЧЕНИЕ ДОКУМЕНТА 1.020-1/87.
				1 ШТ.	ВСЕГО	
КП-135	1	С-2	1	1.1	1.1	2-11 К01
	2	СКА-1	2	2.15	4.31	2-11 К02
	3	СКА-2	3	1.43	4.29	2-11 К03
	4	МН-6	1	15.1	15.1	2-11 К06
	5	Ø20 А-Ш L=4540	4	11.2	44.79	БЧ
	6	ХМ-1	15	0.31	4.63	2-11 К11
	7	Ø6 А-І L=850	4	0.14	0.58	БЧ
				ИТОГО: 74.78		
КП-136	1	С-2	1	1.1	1.1	2-11 К01
	2	СКА-3	2	3.37	6.73	2-11 К02
	3	СКА-4	3	2.23	6.7	2-11 К03
	4	МН-6	1	15.1	15.1	2-11 К06
	5	Ø20 А-Ш L=4540	4	11.2	44.79	БЧ
	6	ХМ-1	15	0.31	4.63	2-11 К11
	7	Ø6 А-І L=850	4	0.14	0.58	БЧ
				ИТОГО: 79.61		

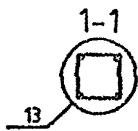
МАРКА	ПОЗ.	МАРКА АРМАТУРНОГО ИЗДЕЛИЯ	КОЛ. ШТ.	МАССА, КГ		ОБОЗНАЧЕНИЕ ДОКУМЕНТА 1.020-1/87.
				1 ШТ.	ВСЕГО	
КП-137	1	С-2	1	1.1	1.1	2-11 К01
	2	СКА-3	2	3.37	6.73	2-11 К02
	3	СКА-4	3	2.23	6.7	2-11 К03
	4	МН-6	1	19.78	19.78	2-11 К06
	5	Ø20 А-Ш L=4540	4	11.2	44.79	БЧ
	6	ХМ-1	15	0.31	4.63	2-11 К11
	7	Ø6 А-І L=850	4	0.14	0.58	БЧ
				ИТОГО: 84.3		

ГОДЫ И ДАТА

ВСТАВКА

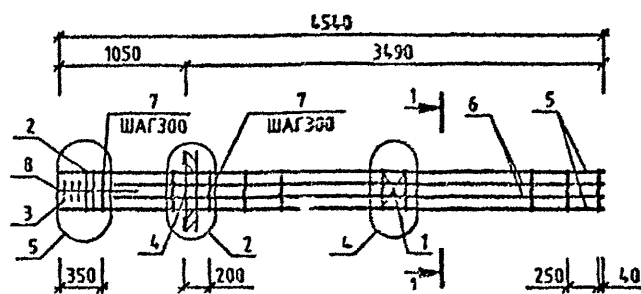
ИЗМ. ПОДЛ

УЗЛЫ СМ1020-1/872-2 У
ТЕХНИЧЕСКИЕ ТРЕБОВАНИЯ СМ. 1020-1/872-2 ТТ
АРМАТУРА КЛАССОВ А-Ш, А-І ПО ГОСТ 5781-82



1.020-1/87.2-2 К081					
НАЧ ОТД	ГОРХОВ				
И КОНТР	СИТИК				
ГИП	СИТИК				
ПРОСРИП	ЛУКАШ.К				
РАЗРАБ.	МОЛОДЦЕВА				
КАРКАС ПРОСТРАНСТВЕННЫЙ КП-135 - КП-137 СБОРОЧНЫЙ ЧЕРТЕЖ				СТАДИЯ	ЛИСТ
				Р	1
				КиевЗНИИЭП	

МОЛОДЦОВА
ОПЕРАТОР
СИСТЕМ
САПР
КиевЗНИИЭП

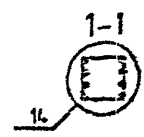


МАРКА	ПОЗ.	МАРКА АРМАТУРНОГО ИЗДЕЛИЯ	КОЛ. ШТ.	МАССА, КГ		ОБОЗНАЧЕНИЕ ДОКУМЕНТА 1.020-1/87.
				1 ШТ.	ВСЕГО	
КП-138	1	С-2	1	1.1	1.1	2-11 К01
	2	СКА-3	2	3.37	6.73	2-11 К02
	3	СКА-4	3	2.23	6.7	2-11 К03
	4	МН-8	1	15.1	15.1	2-11 К06
	5	Ø20 А-Ш L=4540	4	11.2	44.79	Б4
	6	Ø20 А-Ш L=4090	4	10.09	40.35	Б4
	7	ХМ-1	15	0.31	4.63	2-11 К11
	8	Ø6 А-I L=650	4	0.14	0.58	Б4
				ИТОГО: 119.95		
КП-139	1	С-2	1	1.1	1.1	2-11 К01
	2	СКА-3	2	3.37	6.73	2-11 К02
	3	СКА-4	3	2.23	6.7	2-11 К03
	4	МН-8	1	15.1	15.1	2-11 К06
	5	Ø20 А-Ш L=4540	4	11.2	44.79	Б4
	6	Ø20 А-Ш L=4090	4	19.77	79.08	Б4
	7	ХМ-2	15	0.56	8.46	2-11 К11
	8	Ø6 А-I L=650	4	0.14	0.58	Б4
				ИТОГО: 162.53		

МАРКА	ПОЗ.	МАРКА АРМАТУРНОГО ИЗДЕЛИЯ	КОЛ. ШТ.	МАССА, КГ		ОБОЗНАЧЕНИЕ ДОКУМЕНТА 1.020-1/87.
				1 ШТ.	ВСЕГО	
КП-140	1	С-2	1	1.1	1.1	2-11 К01
	2	СКА-3	2	3.37	6.73	2-11 К02
	3	СКА-4	3	2.23	6.7	2-11 К03
	4	МН-8	1	19.78	19.78	2-11 К06
	5	Ø20 А-Ш L=4540	4	11.2	44.79	Б4
	6	Ø20 А-Ш L=4090	4	19.77	79.08	Б4
	7	ХМ-2	15	0.56	8.46	2-11 К11
	8	Ø6 А-I L=650	4	0.14	0.58	Б4
				ИТОГО: 167.21		
КП-141	1	С-2	1	1.1	1.1	2-11 К01
	2	СКА-3	2	3.37	6.73	2-11 К02
	3	СКА-4	3	2.23	6.7	2-11 К03
	4	МН-8	1	19.78	19.78	2-11 К06
	5	Ø20 А-Ш L=4540	4	11.2	44.79	Б4
	6	Ø40 А-Ш L=4090	4	40.35	161.38	Б4
	7	ХМ-3	15	0.91	13.59	2-11 К11
	8	Ø6 А-I L=650	4	0.14	0.58	Б4
				ИТОГО: 254.65		

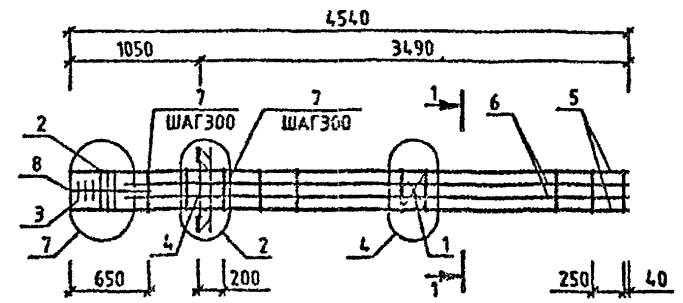
ИНИИ ПОДЛ
ПОДПИСЬ И ДАТА
ВЗАМ. ИНИИ

УЗЛЫ СМ.1020-1/87.2-2 Ч
ТЕХНИЧЕСКИЕ ТРЕБОВАНИЯ СМ. 1020-1/87.2-2 ТТ
АРМАТУРА КЛАССОВ А-Ш, А-I ПО ГОСТ 5781-82



1.020-1/87.2-2 К062			
НАЧ.ОТД.	ГОРОХОВ	В.П.р.	КАРКАС ПРОСТРАНСТВЕННЫЙ КП-138 - КП-141 СБОРОЧНЫЙ ЧЕРТЕЖ
И.КОНТР.	СИТНИК	В.В.	
Г.ИП.	СИТНИК	В.В.	
ПРОС.ЕРИП.	ЛЫЖАЛЮЖ	В.В.	
РАЗРАБ.	МОЛОДЦОВА	В.В.	
СТАДИЯ	ПИСЬ	ЛИСТОВ	КиевЗНИИЭП
?		1	

МОЛОДЦОВА
 ОПЕРАТОР
 СИСТЕМЫ
 САПР
 КиевЗНИИЭП

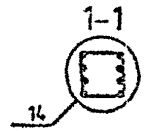


МАРКА	ПОЗ.	МАРКА АРМАТУРНОГО ИЗДЕЛИЯ	КОЛ. ШТ.	МАССА, КГ		ОБОЗНАЧЕНИЕ ДОКУМЕНТА 1.020-1/87.
				1 ШТ.	ВСЕГО	
КП-142	1	С-2	1	1.1	1.1	2-11 К01
	2	СКА-3	3	3.37	10.1	2-11 К02
	3	СКА-4	3	2.23	6.7	2-11 К03
	4	МН-В	1	15.1	15.1	2-11 К06
	5	Ø20 А-Ш L=4540	4	21.94	87.78	Б4
	6	Ø32 А-Ш L=4090	4	25.82	103.29	Б4
	7	ХМ-2	14	0.56	7.9	2-11 К11
	8	Ø6 А-І L=650	4	0.14	0.58	Б4
				ИТОГО: 232.53		

МАРКА	ПОЗ.	МАРКА АРМАТУРНОГО ИЗДЕЛИЯ	КОЛ. ШТ.	МАССА, КГ		ОБОЗНАЧЕНИЕ ДОКУМЕНТА 1.020-1/87.
				1 ШТ.	ВСЕГО	
КП-143	1	С-2	1	1.1	1.1	2-11 К01
	2	СКА-3	3	3.37	10.1	2-11 К02
	3	СКА-4	3	2.23	6.7	2-11 К03
	4	МН-В	1	19.78	19.78	2-11 К06
	5	Ø32 А-Ш L=4540	4	28.66	114.65	Б4
	6	Ø40 А-Ш L=4090	4	40.35	161.38	Б4
	7	ХМ-3	14	0.91	12.69	2-11 К11
	8	Ø6 А-І L=650	4	0.14	0.58	Б4
				ИТОГО: 326.98		

ПОДПИСЬ И ДАТА
 ВЗАМ. П-В
 ЛСТ

УЗЛЫ СМ.1020-1/877-2 У
 ТЕХНИЧЕСКИЕ ТРЕБОВАНИЯ СМ 1020-1/872-2 ТТ
 АРМАТУРА КЛАССОВ А-Ш, А-І ПО ГОСТ 5781-82

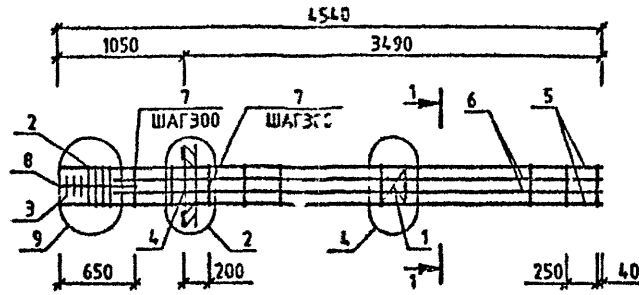


1.020-1/87.2-2 К083			
НАЧ.ОТД.	ГОРОДСК.	ПРОЕК.	СТАЛИЯ
НАЧ.ОТР.	СНТІІ К	СНТІІ К	ЛИСТ
Р.П.	СНТІІ К	СНТІІ К	ЛИСТОВ
ПРОС.Р.ІІ	Л.ІІ АІ К	Л.ІІ АІ К	Р
РА.ІІ АБ	Л.ІІ АІ К	Л.ІІ АІ К	І
КАРКАС ПРОСТРАНСТВЕННЫЙ КП-142, КП-143 СБОРОЧНЫЙ ЧЕРТЕЖ			КиевЗНИИЭП

МОЛОДЦОВА
elstevy

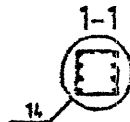
ОТРАГОР
СИСТЕМЫ

САПР
КиевЗНИИЭП



МАРКА	ПОЗ.	МАРКА АРМАТУРНОГО ИЗДЕЛИЯ	КОЛ шт.	МАССА, КГ		ОБОЗНАЧЕНИЕ ДОКУМЕНТА 1 020-1/87.
				1 шт.	ВСЕГО	
КП-144	1	С-2	1	1 1	1 1	2-11 К01
	2	СКА-3	4	3 37	13 47	2-11 К02
	3	СКА-4	3	2 23	6 7	2-11 К03
	4	МН-6	1	15 1	15 1	2-11 К06
	5	φ36 А-Ш L=4540	4	36 20	145 1	64
	6	φ20 А-Ш L=4090	4	19 77	79 08	64
	7	ХМ-3	14	0 91	12 69	2-11 К11
	8	φ6 А-1 L=650	4	0 14	0 58	64
				ИТОГО 273.81		

УЗЛЫ СМ.1020-1/872-2 У
ТЕХНИЧЕСКИЕ ТРЕБОВАНИЯ СМ. 1020-1/872-2 ТТ
АРМАТУРА КЛАССОВ А-Ш, А-1 ПО ГОСТ 5781-82

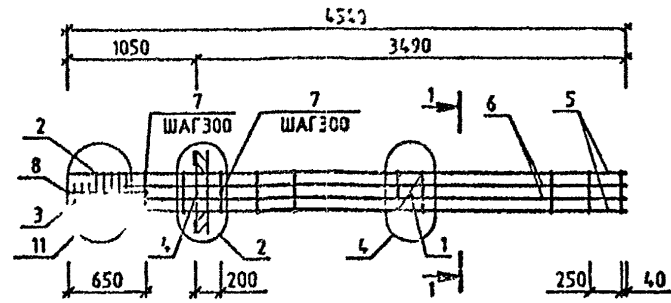


				1.020-1/87.2-2 К004			
НАЧ ОТД	ГОРОХОВ	<i>[Signature]</i>		КАРКАС ПРОСТРАНСТВЕННЫЙ КП-144 СБОРОЧНЫЙ ЧЕРТЕЖ	СТАДИЯ	ЛИСТ	ЛИСТОВ
И КОНТР	СИТНИК	<i>[Signature]</i>			Р		1
ГИП	СИТНИК	<i>[Signature]</i>			КиевЗНИИЭП		
ПРОБЕРУЛ	ЛЮКАШУК	<i>[Signature]</i>					
РАЗРЪБ	МОГОДИЦА	<i>[Signature]</i>					

МОЛОДИЦОВА
Молодцова

ОПЕРАТОР
СИСТЕМЫ

САПР
КиевЗНИИЭП



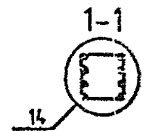
МАРКА	ПОЗ.	МАРКА АРМАТУРНОГО ИЗДЕЛИЯ	КОЛ. УТ.	МАССА, КГ		ОБОЗНАЧЕНИЕ ДОКУМЕНТА 1.020-1/87.
				1 УТ.	ВСЕГО	
КП-145	1	С-2	1	1.1	1.1	2-11 К01
	2	СКА-3	5	3.37	16.83	2-11 К02
	3	СКА-4	3	2.23	6.7	2-11 К03
	4	МН-8	1	19.78	19.78	2-11 К08
	5	φ40 А-Ш L=4540	4	44.79	179.14	Б4
	6	φ40 А-Ш L=4090	4	40.35	161.38	Б4
	7	ХМ-3	14	0.91	12.69	2-11 К11
	8	φ6 А-I L=650	4	0.14	0.58	Б4
				ИТОГО: 398.2		

ВСТАВКА

ГОДИТЬ И ДАТА

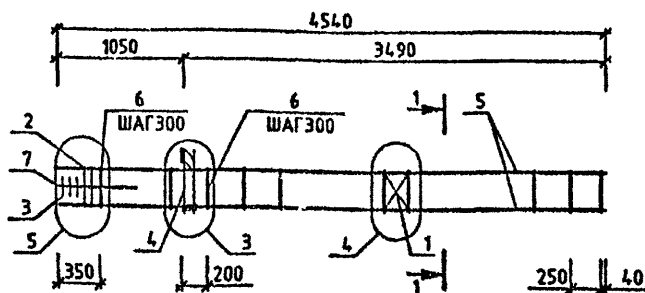
ИЗМ. ПОСЛ.

УЗЛЫ СМ 1020-1/87.2-2 Ч
ТЕХНИЧЕСКИЕ ТРЕБОВАНИЯ СМ. 1020-1/87.2-2 ТТ
АРМАТУРА КЛАССОВ А-Ш, А-I ПО ГОСТ 5781-82



1.020-1/87.2-2 К085			
НАЧОТД	ГОРС	СЗ	
И.КОНТР	СНП	С	
И.П.	СНП	С	
ПРОГР.И	СНП	С	
РАБ.РАБ.	СНП	С	
КАРКАС ПРОСТРАНСТВЕННЫЙ КП-145 СБОРОЧНЫЙ ЧЕРТЕЖ			СТАДИЯ Р ЛИСТ 1 ЛИСТОВ 1 КиевЗНИИЭП

МОЛОДЦОВА
ОПЕРАТОР
СИСТЕМ
САПР
КиевЗНИИЭП

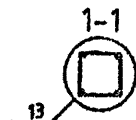


МАРКА	ПОЗ.	МАРКА АРМАТУРНОГО ИЗДЕЛИЯ	КОЛ. ШТ.	МАССА, КГ		ОБОЗНАЧЕНИЕ ДОКУМЕНТА 1.020-1/87.
				1 ШТ.	ВСЕГО	
КП-146	1	С-2	1	1.1	1.1	2-11 К01
	2	СКА-1	2	2.15	4.31	2-11 К02
	3	СКА-2	3	1.43	4.29	2-11 К03
	4	МН-5	1	9.35	9.35	2-11 К05
	5	Ø20 А-М L=4540	4	11.2	44.79	Б4
	6	ХМ-1	15	0.31	4.63	2-11 К11
	7	Ø6 А-І L=850	4	0.14	0.58	Б4
				ИТОГО: 69.04		
КП-147	1	С-2	1	1.1	1.1	2-11 К01
	2	СКА-3	2	3.37	6.73	2-11 К02
	3	СКА-4	3	2.23	6.7	2-11 К03
	4	МН-5	1	9.35	9.35	2-11 К05
	5	Ø20 А-М L=4540	4	11.2	44.79	Б4
	6	ХМ-1	15	0.31	4.63	2-11 К11
	7	Ø6 А-І L=850	4	0.14	0.58	Б4
				ИТОГО: 73.87		

МАРКА	ПОЗ.	МАРКА АРМАТУРНОГО ИЗДЕЛИЯ	КОЛ. ШТ.	МАССА, КГ		ОБОЗНАЧЕНИЕ ДОКУМЕНТА 1.020-1/87.
				1 ШТ.	ВСЕГО	
КП-148	1	С-2	1	1.1	1.1	2-11 К01
	2	СКА-3	2	3.37	6.73	2-11 К02
	3	СКА-4	3	2.23	6.7	2-11 К03
	4	МН-7	1	12.95	12.95	2-11 К07
	5	Ø20 А-М L=4540	4	11.2	44.79	Б4
	6	ХМ-1	15	0.31	4.63	2-11 К11
	7	Ø6 А-І L=650	4	0.14	0.58	Б4
				ИТОГО: 77.47		

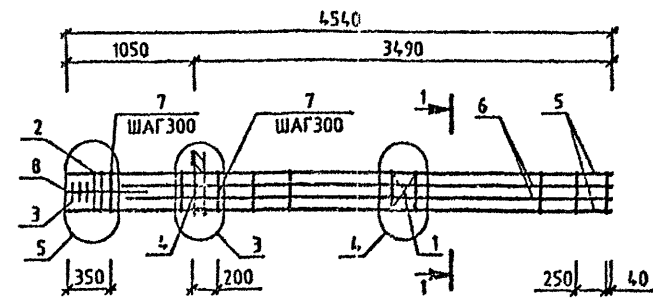
ИМЬ Ч. ГОДА
ПОДПИСЬ И ДАТА
ВЗЛ. ЛИСА М

УЗЛЫ СМ 1020-1/87.2-2 Ч
ТЕХНИЧЕСКИЕ ТРЕБОВАНИЯ СМ. 1020-1/87.2-2 ТТ
АРМАТУРА КЛАССОВ А-Ш, А-І ПО ГОСТ 5781-82



1.020-1/87.2-2 К086					
НАЧ.ОТД.	ГОР.КОВ	<i>В.Сидор</i>			
К.КОНТР.	СИТНИК	<i>В.Сидор</i>			
ГИП.	СИТНИК	<i>В.Сидор</i>			
ПРОЗЕРИЛ.	ЛУКАШУК	<i>О.Лукашук</i>			
РАЗРАБ.	МОЛОДЦОВА	<i>Молодцова</i>			
КАРКАС ПРОСТРАНСТВЕННЫЙ КП-146 - КП-148 СБОРОЧНЫЙ ЧЕРТЕЖ			СТАДИЯ	Лист	Листов
			Р	1	1
			КиевЗНИИЭП		

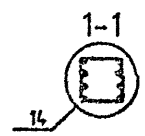
МОЛОДЦОВА
ОПЕРАТОР СИСТЕМЫ
САПР
КиевЗНИИЭП



МАРКА	ПОЗ.	МАРКА АРМАТУРНОГО ИЗДЕЛИЯ	КОЛ. ШТ.	МАССА, КГ		ОБОЗНАЧЕНИЕ ДОКУМЕНТА 1.020-1/87.
				1 ШТ.	ВСЕГО	
КП-149	1	С-2	1	1.1	1.1	2-11 К01
	2	СКА-3	2	3.37	6.73	2-11 К02
	3	СКА-4	3	2.23	6.7	2-11 К03
	4	МН-5	1	9.35	9.35	2-11 К05
	5	Ø20 А-Ш L=4540	4	11.2	44.79	Б4
	6	Ø16 А-Ш L=4090	4	6.46	25.82	Б4
	7	ХМ-1	15	0.31	4.63	2-11 К11
	8	Ø6 А-І L=650	4	0.14	0.58	Б4
				ИТОГО: 99.69		
КП-150	1	С-2	1	1.1	1.1	2-11 К01
	2	СКА-3	2	3.37	6.73	2-11 К02
	3	СКА-4	3	2.23	6.7	2-11 К03
	4	МН-5	1	9.35	9.35	2-11 К05
	5	Ø22 А-Ш L=4540	4	13.55	54.19	Б4
	6	Ø22 А-Ш L=4090	4	12.2	48.82	Б4
	7	ХМ-1	15	0.31	4.63	2-11 К11
	8	Ø6 А-І L=650	4	0.14	0.58	Б4
				ИТОГО: 152.09		

МАРКА	ПОЗ.	МАРКА АРМАТУРНОГО ИЗДЕЛИЯ	КОЛ. ШТ.	МАССА, КГ		ОБОЗНАЧЕНИЕ ДОКУМЕНТА 1.020-1/87.
				1 ШТ.	ВСЕГО	
КП-151	1	С-2	1	1.1	1.1	2-11 К01
	2	СКА-3	2	3.37	6.73	2-11 К02
	3	СКА-4	3	2.23	6.7	2-11 К03
	4	МН-7	1	12.95	12.95	2-11 К07
	5	Ø22 А-Ш L=4540	4	13.55	54.19	Б4
	6	Ø25 А-Ш L=4090	4	15.76	63.04	Б4
	7	ХМ-2	15	0.56	8.46	2-11 К11
	8	Ø6 А-І L=650	4	0.14	0.58	Б4
				ИТОГО: 153.75		
КП-152	1	С-2	1	1.1	1.1	2-11 К01
	2	СКА-3	2	3.37	6.73	2-11 К02
	3	СКА-4	3	2.23	6.7	2-11 К03
	4	МН-7	1	12.95	12.95	2-11 К07
	5	Ø22 А-Ш L=4540	4	13.55	54.19	Б4
	6	Ø32 А-Ш L=4090	4	25.82	103.29	Б4
	7	ХМ-2	15	0.56	8.46	2-11 К11
	8	Ø6 А-І L=650	4	0.14	0.58	Б4
				ИТОГО: 194		

УЗЛЫ СМ 1020-1/87 2-2 У
ТЕХНИЧЕСКИЕ ТРЕБОВАНИЯ СМ. 1020-1/87.2-2 ТТ
АРМАТУРА КЛАССОВ А-Ш, А-І ПО ГОСТ 5781-82

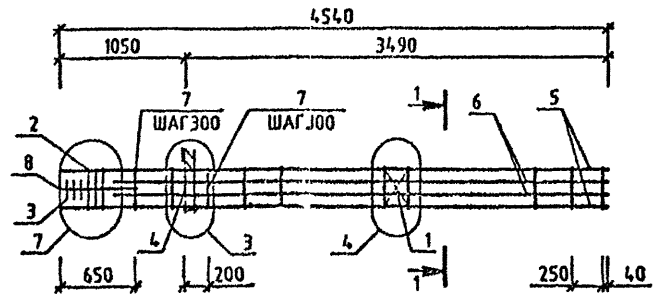


1.020-1/87.2-2 К007			
МАШОУЛ	ГОРОДСА	САПР	МОЛОДЦОВА
ПРОЕКТОР	САПР	САПР	МОЛОДЦОВА
ГИП	САПР	САПР	МОЛОДЦОВА
ПРОВЕРИЛ	САПР	САПР	МОЛОДЦОВА
РАЗРАБ.	МОЛОДЦОВА	САПР	МОЛОДЦОВА
КАРКАС ПРОСТРАНСТВЕННЫЙ КП-149 - КП-152 СБОРОЧНЫЙ ЧЕРТЕЖ			СТАДИЯ ЛИСТ ЛИСТОВ
			КиевЗНИИЭП

МОЛОДЦОВА
Молодцова

ОПЕРАТОР
СИСТЕМЫ

САПР
КиевЗНИИЭП



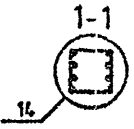
МАРКА	ПОЗ.	МАРКА АРМАТУРНОГО ИЗДЕЛИЯ	КОЛ. ШТ.	МАССА, КГ		ОБОЗНАЧЕНИЕ ДОКУМЕНТА 1.020-1/87.
				1 ШТ.	ВСЕГО	
КП-153	1	С-2	1	1.1	1.1	2-11 К01
	2	СКА-3	3	3.37	10.1	2-11 К02
	3	СКА-4	3	2.23	6.7	2-11 К03
	4	МН-7	1	12.95	12.95	2-11 К07
	5	Ф32 А-Ш L=4540	4	28.66	114.65	БЧ
	6	Ф32 А-Ш L=4090	4	25.82	103.29	БЧ
	7	ХМ-2	14	0.56	7.9	2-11 К11
	8	Ф6 А-I L=650	4	0.14	0.58	БЧ
				ИТОГО: 257.26		

ИЗВ. № ПОЗД

ПОДПИСЬ И ДАТА

ВЗН. Р. П. У. М

УЗЛЫ СМ.1020-1/87.2-2 Ч
ТЕХНИЧЕСКИЕ ТРЕБОВАНИЯ СМ. 1.020-1/87.2-2 ТТ
АРМАТУРА КЛАССОВ А-Ш, А-I ПО ГОСТ 5781-82

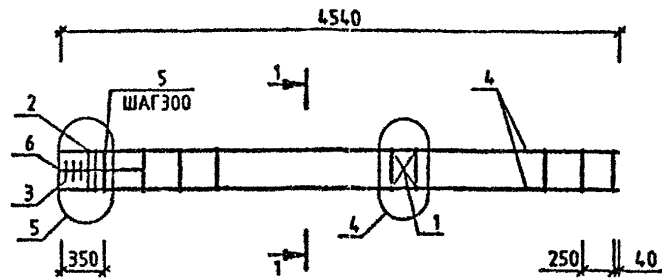


1.020-1/87.2-2 К088			
НАЧ. ОУД.	ГОРОХОВ	<i>Горохов</i>	СТАДИЯ Р ЛИСТ I ЛИСТОВ I КиевЗНИИЭП
И. КОНТР.	СИТНИК	<i>Ситник</i>	
ГИП	СИТНИК	<i>Ситник</i>	
ПРОСФРИЛ	ЛУКАШУК	<i>Лукашук</i>	
РАЗРАБ.	МОЛОДЦОВА	<i>Молодцова</i>	
КАРКАС ПРОСТРАНСТВЕННЫЙ КП-153 СБОРЧНЫЙ ЧЕРТЕЖ			

МОЛОДЦОВА
в.в.в.

ОПЕРАТОР
СИСТЕМЫ

САПР
КиевЗНИИЭП



МАРКА	ПОЗ.	МАРКА АРМАТУРНОГО ИЗДЕЛИЯ	КОЛ. ШТ.	МАССА, КГ		ОБОЗНАЧЕНИЕ ДОКУМЕНТА 1.020-1/87.
				1 ШТ.	ВСЕГО	
КП-154	1	С-2	1	1.1	1.1	2-11 К01
	2	СКА-1	2	2.15	4.31	2-11 К02
	3	СКА-2	3	1.43	4.29	2-11 К03
	4	Ø20 А-Ш L=4540	4	11.2	44.79	Б4
	5	ХМ-1	15	0.31	4.63	2-11 К11
	6	Ø6 А-І L=650	4	0.14	0.58	Б4
				ИТОГО: 59.68		

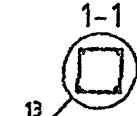
МАРКА	ПОЗ.	МАРКА АРМАТУРНОГО ИЗДЕЛИЯ	КОЛ. ШТ.	МАССА, КГ		ОБОЗНАЧЕНИЕ ДОКУМЕНТА 1.020-1/87.
				1 ШТ.	ВСЕГО	
КП-155	1	С-2	1	1.1	1.1	2-11 К01
	2	СКА-3	2	3.37	6.73	2-11 К02
	3	СКА-4	3	2.23	6.7	2-11 К03
	4	Ø20 А-Ш L=4540	4	11.2	44.79	Б4
	5	ХМ-1	15	0.31	4.63	2-11 К11
	6	Ø6 А-І L=650	4	0.14	0.58	Б4
				ИТОГО: 64.52		

ИЗДАТЕЛЬСТВО

КОПИТЬ И ГРАТА

ИЗДАТЕЛЬСТВО

УЗЛЫ СМ 1020-1/87 2-2 Ч
ТЕХНИЧЕСКИЕ ТРЕБОВАНИЯ СМ. 1020-1/87.2-2 ТТ
АРМАТУРА КЛАССОВ А-Ш, А-І ПО ГОСТ 5781-82

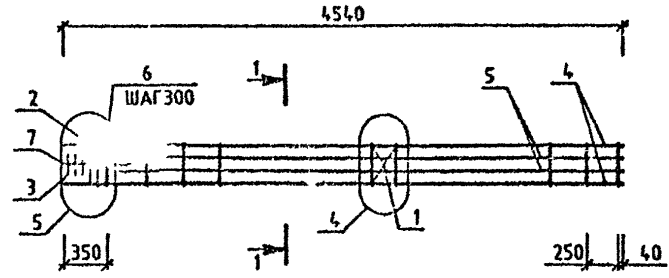


1.020-1/87.2-2 К089						
МАЧОТД	ГОРОДУВ	<i>[Signature]</i>	КАРКАС		СТАДИЯ	
Н КОНТР	СИТНИК	<i>[Signature]</i>	ПРОСТРАНСТВЕННЫЙ		ЛИСТ	
ГИП	СИТНИК	<i>[Signature]</i>	КП-154, КП-155		Р	
ПРОВЕРИЛ	ЛЮКАШУК	<i>[Signature]</i>	СБОРОЧНЫЙ ЧЕРТЕЖ		Т	
РАЗРАБ.	МОЛОДЦОВА	<i>[Signature]</i>			КиевЗНИИЭП	

САПР
КиевЗНИИЭП

ОПЕРАТОР
СИСТЕМЫ

№ 10.20.03А
45200000



МАРКА	ПОЗ.	МАРКА АРМАТУРНОГО ИЗДЕЛИЯ	КОЛ. ШТ.	МАССА, КГ		ОБОЗНАЧЕНИЕ ДОКУМЕНТА 1.020-1/87.
				1 ШТ.	ВСЕГО	
КП-156	1	С-2	1	1.1	1.1	2-11 К01
	2	СКА-3	2	3.37	6.73	2-11 К02
	3	СКА-4	3	2.23	6.7	2-11 К03
	4	Ø20 А-Ш L=4540	4	11.2	44.79	Б4
	5	Ø16 А-Ш L=4090	4	6.46	25.82	Б4
	6	ХМ-1	15	0.31	4.63	2-11 К11
	7	Ø6 А-І L=650	4	0.14	0.58	Б4
				ИТОГО: 90.34		
КП-157	1	С-2	1	1.1	1.1	2-11 К01
	2	СКА-3	2	3.37	6.73	2-11 К02
	3	СКА-4	3	2.23	6.7	2-11 К03
	4	Ø22 А-Ш L=4540	4	13.55	54.19	Б4
	5	Ø22 А-Ш L=4090	4	12.2	48.82	Б4
	6	ХМ-1	15	0.31	4.63	2-11 К11
	7	Ø6 А-І L=650	4	0.14	0.58	Б4
				ИТОГО: 122.74		

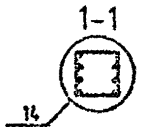
МАРКА	ПОЗ.	МАРКА АРМАТУРНОГО ИЗДЕЛИЯ	КОЛ. ШТ.	МАССА, КГ		ОБОЗНАЧЕНИЕ ДОКУМЕНТА 1.020-1/87.
				1 ШТ.	ВСЕГО	
КП-158	1	С-2	1	1.1	1.1	2-11 К01
	2	СКА-3	2	3.37	6.73	2-11 К02
	3	СКА-4	3	2.23	6.7	2-11 К03
	4	Ø22 А-Ш L=4540	4	13.55	54.19	Б4
	5	Ø25 А-Ш L=4090	4	15.76	63.04	Б4
	6	ХМ-2	15	0.56	8.46	2-11 К11
	7	Ø6 А-І L=650	4	0.14	0.58	Б4
				ИТОГО: 140.8		
КП-159	1	С-2	1	1.1	1.1	2-11 К01
	2	СКА-3	2	3.37	6.73	2-11 К02
	3	СКА-4	3	2.23	6.7	2-11 К03
	4	Ø22 А-Ш L=4540	4	13.55	54.19	Б4
	5	Ø32 А-Ш L=4090	4	25.82	103.29	Б4
	6	ХМ	15	0.56	8.46	2-11 К11
	7	Ø6 А-І L=650	4	0.14	0.58	Б4
				ИТОГО: 161.04		

ПРОИЗВОДИТЕЛЬ

ПОДПИСЬ И ДАТА

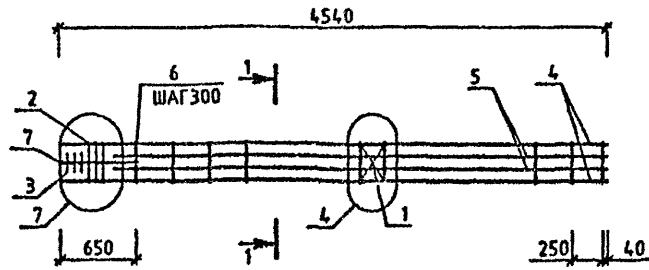
ВЛАДИСЛАВ

УЗЛЫ СМ 1020-1/87.2-2 Ч
ТЕХНИЧЕСКИЕ ТРЕБОВАНИЯ СМ. 1020-1/87.2-2 ТТ
АРМАТУРА КЛАССОВ А-Ш, А-І ПО ГОСТ 5781-82



1.020-1/87.2-2 К090			
НАЧОТД	ГОРОХОВ		
Н.КОНТР	СИТНИК		
Г.ИП	СИТНИК		
ПРОЗЕРИЛ	ЛУКА ШУС		
РАЗРАБ.	КОЛОДИЦКА		
КАРКАС ПРОСТРАНСТВЕННЫЙ КП-156 - КП-159 СБОРОЧНЫЙ ЧЕРТЕЖ			СТАДИЯ Р Лист I
			КиевЗНИИЭП

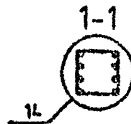
МОЛОДЦОВА
ОПЕРАТОР
СИСТЕМЫ
САПР
КиевЗНИИЭП



МАРКА	ПОЗ.	МАРКА АРМАТУРНОГО ИЗДЕЛИЯ	КОЛ. ШТ.	МАССА, КГ		ОБОЗНАЧЕНИЕ ДОКУМЕНТА 1.020-1/87.
				1 ШТ.	ВСЕГО	
КП-160	1	С-2	1	1.1	1.1	2-11 К01
	2	СКА-3	3	3.37	10.1	2-11 К02
	3	СКА-4	3	2.23	6.7	2-11 К03
	4	Ø32 А-Ш L=4540	4	28.66	114.65	БЧ
	5	Ø32 А-Ш L=4090	4	25.82	103.29	БЧ
	6	ХМ-2	14	0.56	7.9	2-11 К11
	7	Ø6 А-I L=850	4	0.14	0.58	БЧ
				ИТОГО: 244.31		

ИНВ. № ПОДЛ.
ПОДПИСЬ И ДАТА
ВЗАМ. ИНВ. №

УЗЛЫ СМ 1.020-1/87.2-2 У
ТЕХНИЧЕСКИЕ ТРЕБОВАНИЯ СМ. 1.020-1/87.2-2 ТТ
АРМАТУРА КЛАССОВ А-Ш, А-I ПО ГОСТ 5781-82

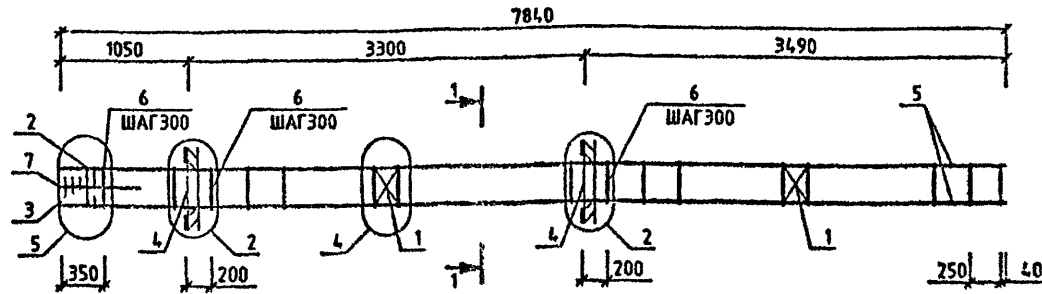


				1.020-1/87.2-2 К091			
НАЧ ОТД	ГОРДУСОВ			КАРКАС ПРОСТРАНСТВЕННЫЙ КП-160 СБОРОЧНЫЙ ЧЕРТЕЖ	СТАДИЯ	ЛИСТ	ЛИСТОВ
И КОНТР	СИТНИК				Р		1
ГИП	СИТНИК				КиевЗНИИЭП		
ПРОВЕРИЛ	ЛЮКАШУК						
РАЗРАБ	МОЛОДЦОВА						

МОЛОДЦОВА
Молодцова

ОПЕРАТОР
СИСТЕМЫ

САПР
КиевЗНИИЭП



МАРКА	ПОЗ.	МАРКА АРМАТУРНОГО ИЗДЕЛИЯ	КОЛ. ШТ.	МАССА, КГ		ОБОЗНАЧЕНИЕ ДОКУМЕНТА 1.020-1/87.
				1 ШТ.	ВСЕГО	
КП-161	1	С-2	2	1.1	2.19	2-11 К01
	2	СКА-1	2	2.15	4.31	2-11 К02
	3	СКА-2	3	1.43	4.29	2-11 К03
	4	МН-6	2	15.1	30.2	2-11 К06
	5	Ø20 А-Ш L=7840	4	19.33	77.34	БЧ
	6	ХМ-1	26	0.31	8.02	2-11 К11
	7	Ø6 А-І L=650	4	0.14	0.58	БЧ
				ИТОГО: 126.92		
КП-162	1	С-2	2	1.1	2.19	2-11 К01
	2	СКА-3	2	3.37	6.73	2-11 К02
	3	СКА-4	3	2.23	6.7	2-11 К03
	4	МН-6	2	15.1	30.2	2-11 К06
	5	Ø20 А-Ш L=7840	4	19.33	77.34	БЧ
	6	ХМ-1	26	0.31	8.02	2-11 К11
	7	Ø6 А-І L=650	4	0.14	0.58	БЧ
				ИТОГО: 131.76		

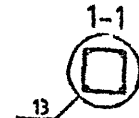
МАРКА	ПОЗ.	МАРКА АРМАТУРНОГО ИЗДЕЛИЯ	КОЛ. ШТ.	МАССА, КГ		ОБОЗНАЧЕНИЕ ДОКУМЕНТА 1.020-1/87.
				1 ШТ.	ВСЕГО	
КП-163	1	С-2	2	1.1	2.19	2-11 К01
	2	СКА-3	2	3.37	6.73	2-11 К02
	3	СКА-4	3	2.23	6.7	2-11 К03
	4	МН-6	2	19.78	39.57	2-11 К06
	5	Ø20 А-Ш L=7840	4	19.33	77.34	БЧ
	6	ХМ-1	26	0.31	8.02	2-11 К11
	7	Ø6 А-І L=650	4	0.14	0.58	БЧ
				ИТОГО: 141.13		

ИЗМ. №

ПОСЛЕД. И ДАТА

ИЗМ. ГОДА

УЗЛЫ СМ 1020-1/87.2-2 У
ТЕХНИЧЕСКИЕ ТРЕБОВАНИЯ СМ 1020-1/87.2-2 ТТ
АРМАТУРА КЛАССОВ А-Ш, А-І ПО ГОСТ 5781-82

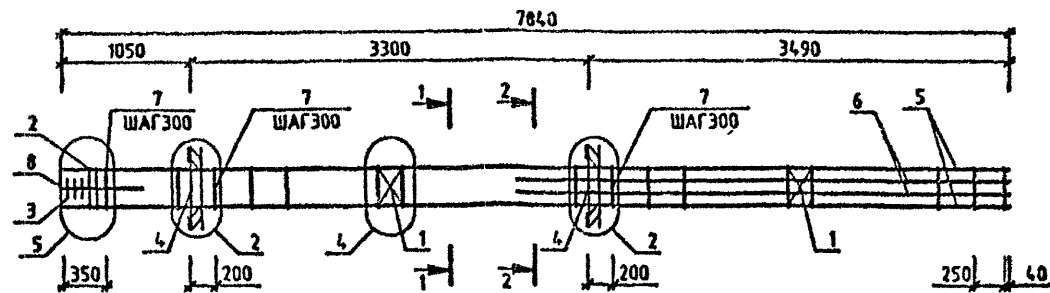


1.020-1/87.2-2 К092			
МАШОТД	ГОРБУХА		
И.КОНТР	СИТИК		
ГИП	СИТИК		
ПРОВЕРИЛ	ЛЮКАШУК		
РАЗРАБ.	МОЛОДЦОВА		
КАРКАС ПРОСТРАНСТВЕННЫЙ КП-161 - КП-163 СБОРОЧНЫЙ ЧЕРТЕЖ		СТАДИЯ Р	ЛИСТ 1
		КиевЗНИИЭП	

МОЛОДИЦВА
Молодцова

ОПЕРАТОР
СИСТЕМЫ

САПР
КиевЗНИИЭП



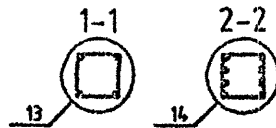
МАРКА	ПОЗ.	МАРКА АРМАТУРНОГО ИЗДЕЛИЯ	КОЛ. ШТ.	МАССА. КГ		ОБОЗНАЧЕНИЕ ДОКУМЕНТА 1.020-1/87.
				1 ШТ.	ВСЕГО	
КП-184	1	С-2	2	1.1	2.19	2-11 К01
	2	СКА-3	2	3.37	6.73	2-11 К02
	3	СКА-4	3	2.23	6.7	2-11 К03
	4	МН-8	2	15.1	30.2	2-11 К08
	5	Ø20 А-Ш L=7840	4	19.33	77.34	64
	6	Ø20 А-Ш L=4090	4	10.09	40.35	64
	7	ХМ-1	28	0.31	8.02	2-11 К11
	8	Ø6 А-I L=650	4	0.14	0.56	64
				ИТОГО: 172.1		

В.Л.М. М-8 М

ПОДПИСЬ И ДАТА

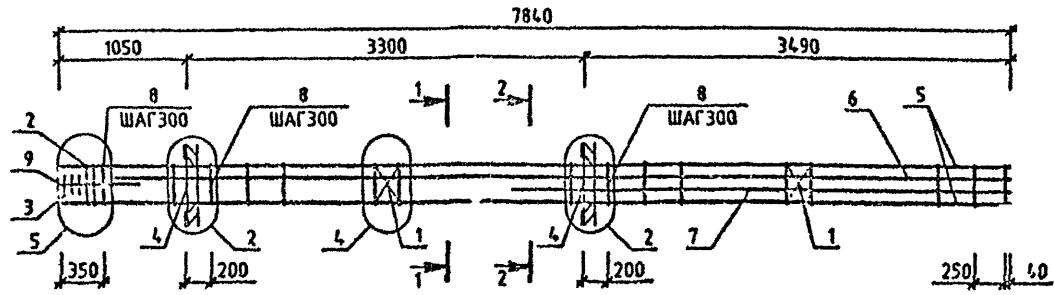
ИЗМ. ПОЛ.

УЗЛЫ СМ 1020-1/872-2 У
ТЕХНИЧЕСКИЕ ТРЕБОВАНИЯ СМ. 1020-1/872-2 ТТ
АРМАТУРА КЛАССОВ А-Ш, А-I ПО ГОСТ 5781-82



1.020-1/87.2-2 К093			
МАЧОТД	ГОРОХОВ	<i>С.П.</i>	
М.КОНТР	СИТНИК	<i>С.П.</i>	
ГИП	СИТНИК	<i>С.П.</i>	
ПРОБЕРИП	ЛЫЧАШЕК	<i>С.П.</i>	
РАТЧАБ.	МОЛОДИЦВА	<i>Молодцова</i>	
КАРКАС ПРОСТРАНСТВЕННЫЙ КП-164 СБОРОЧНЫЙ ЧЕРТЕЖ		СТADIЯ	ЛИСТ
		Р	1
		КиевЗНИИЭП	

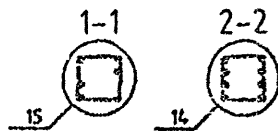
МОЛОДЦОВА
ОПЕРАТОР СИСТЕМ
САПР
КиевЗНИИЭП



МАРКА	ПОЗ.	МАРКА АРМАТУРНОГО ИЗДЕЛИЯ	КОЛ. ШТ.	МАССА, КГ		ОБОЗНАЧЕНИЕ ДОКУМЕНТА 1.020-1/87.
				1 ШТ.	ВСЕГО	
КП-185	1	C-2	2	1.1	2.19	2-11 К01
	2	СКА-3	2	3.37	6.73	2-11 К02
	3	СКА-4	3	2.23	6.7	2-11 К03
	4	МН-8	2	19.1	30.2	2-11 К06
	5	220 А-Ш L=7840	4	19.33	77.34	Б4
	6	228 А-Ш L=7390	2	35.72	71.44	Б4
	7	228 А-Ш L=4090	2	19.77	39.54	Б4
	8	XH-2	28	0.56	14.67	2-11 К11
	9	28 А-I L=650	4	0.14	0.58	Б4
				ИТОГО: 249.39		

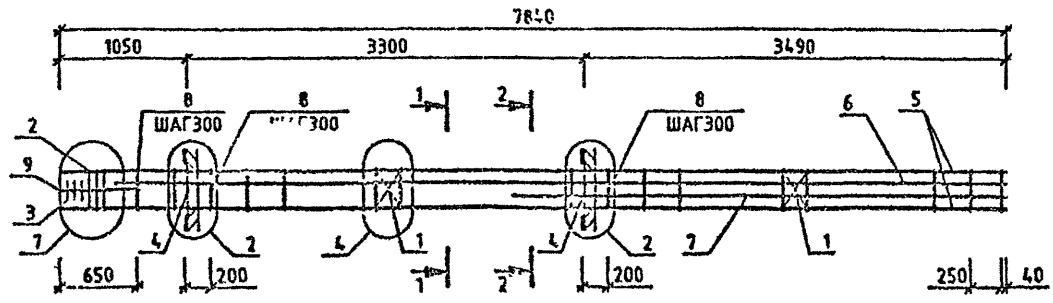
МАРКА	ПОЗ.	МАРКА АРМАТУРНОГО ИЗДЕЛИЯ	КОЛ. ШТ.	МАССА, КГ		ОБОЗНАЧЕНИЕ ДОКУМЕНТА 1.020-1/87.
				1 ШТ.	ВСЕГО	
КП-186	1	C-2	2	1.1	2.19	2-11 К01
	2	СКА-3	2	3.37	6.73	2-11 К02
	3	СКА-4	3	2.23	6.7	2-11 К03
	4	МН-8	2	19.70	39.57	2-11 К06
	5	220 А-Ш L=7840	4	19.33	77.34	Б4
	6	240 А-Ш L=7390	2	72.9	145.8	Б4
	7	240 А-Ш L=4090	2	43.35	80.69	Б4
	8	XH-3	28	0.91	23.56	2-11 К11
	9	28 А-I L=650	4	0.14	0.58	Б4
				ИТОГО: 333.18		

УЗЛЫ СМ 1020-1/872-2 У
ТЕХНИЧЕСКИЕ ТРЕБОВАНИЯ СМ. 1020-1/872-2 ТТ
АРМАТУРА КЛАССОВ А-Ш, А-I ПО ГОСТ 5781-82



1.020-1/87.2-2 К094			
МАШОТД	ГОРХЭС	С.С.С.С.	
Н.КОНТР	СНПДА	С.С.С.С.	
ГИП	СНПСК	С.С.С.С.	
ПРОСФУИП	СНПДА	С.С.С.С.	
РАЗРАБ.	СНПДА	С.С.С.С.	
КАРКАС ПРОСТРАНСТВЕННЫЙ КП-185, КП-186 СБОРОЧНЫЙ ЧЕРТЕЖ			СТАНЦИЯ ЛИСТ ЛИСТОВ Р
			КиевЗНИИЭП

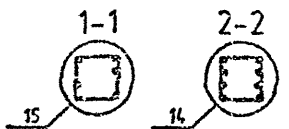
МОЛОТОВА
 ОПЕРАТОР
 СИСТЕМ
 САПР
 КиевЗНИИЭП



МАРКА	ПОЗ.	МАРКА АРМАТУРНОГО ИЗДЕЛИЯ	КОЛ. ШТ.	МАССА, КГ		ОБОЗНАЧЕНИЕ ДОКУМЕНТА 1.020-1/87.
				1 ШТ.	ВСЕГО	
КП-167	1	С-2	2	1.1	2.19	2-11 К01
	2	СКА-3	3	3.37	10.1	2-11 К02
	3	СКА-4	3	2.23	6.7	2-11 К03
	4	МН-6	2	15.1	30.2	2-11 К08
	5	Ø28 А-Ш L=7840	4	37.9	151.58	Б4
	6	Ø32 А-Ш L=7390	2	46.68	93.31	Б4
	7	Ø32 А-Ш L=4080	2	25.82	51.64	Б4
	8	ХН-2	25	0.56	14.11	2-11 К11
	9	Ø6 А-І L=850	4	0.14	0.58	Б4
				ИТОГО: 360.41		

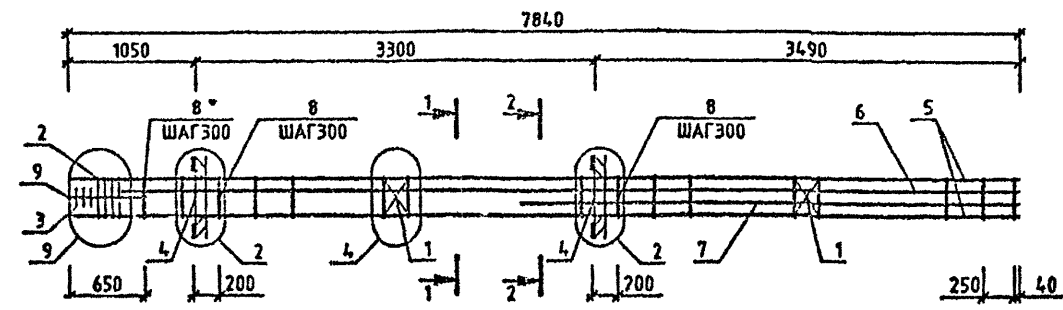
МАРКА	ПОЗ.	МАРКА АРМАТУРНОГО ИЗДЕЛИЯ	КОЛ. ШТ.	МАССА, КГ		ОБОЗНАЧЕНИЕ ДОКУМЕНТА 1.020-1/87.
				1 ШТ.	ВСЕГО	
КП-168	1	С-2	2	1.1	2.19	2-11 К01
	2	СКА-3	3	3.37	10.1	2-11 К02
	3	СКА-4	3	2.23	6.7	2-11 К03
	4	МН-6	2	19.78	39.57	2-11 К08
	5	Ø32 А-Ш L=7840	4	49.5	197.99	Б4
	6	Ø40 А-Ш L=7390	2	72.9	145.8	Б4
	7	Ø40 А-Ш L=4080	2	40.35	80.68	Б4
	8	ХМ-3	28	0.81	23.56	2-11 К11
	9	Ø6 А-І L=850	4	0.14	0.58	Б4
				ИТОГО: 507.17		

УЗЛЫ СМ.1020-1/87.2-2 У
 ТЕХНИЧЕСКИЕ ТРЕБОВАНИЯ СМ. 1.020-1/87.2-2 ТТ
 АРМАТУРА КЛАССОВ А-Ш, А-І ПО ГОСТ 5781-82



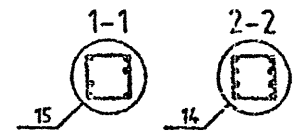
1.020-1/87.2-2 К095			
НАЧ ОТД	ГОР. ОЗ	СТАДИЯ	ЛИСТ
НКОНИР	СИТНАК	Р	1
ГНП	СНПА	КиевЗНИИЭП	
ПРОЕКТОР	ДЕКАЛИН		
ИЗМ. АБ.	МОЛОТОВА	КАРКАС ПРОСТРАНСТВЕННЫЙ КП-167, КП-168 СБОРОЧНЫЙ ЧЕРТЕЖ	

МОЛОДЦЕВА
 ОПЕРАТОР СИСТЕМЫ
 САПР
 КиевЗНИИЭП



МАРКА	ПОЗ.	МАРКА АРМАТУРНОГО ИЗДЕЛИЯ	КОЛ. ШТ.	МАССА, КГ		ОБОЗНАЧЕНИЕ ДОКУМЕНТА 1.020-1/87.
				1 ШТ.	ВСЕГО	
КП-169	1	С-2	2	1.1	2.19	2-11 К01
	2	СКА-3	4	3.37	13.47	2-11 К02
	3	СКА-4	3	2.23	6.7	2-11 К03
	4	МН-6	2	15.1	30.2	2-11 К06
	5	Ø36 А-Ш L=7840	4	62.64	250.56	Б4
	6	Ø28 А-Ш L=7390	2	35.72	71.44	Б4
	7	Ø28 А-Ш L=4090	2	19.77	39.54	Б4
	8	ХМ-3	25	0.91	22.66	2-11 К11
	9	Ø6 А-Ш L=650	4	0.14	0.56	Б4
				ИТОГО: 437.35		

УЗЛЫ СМ 1020-1/87.2-2 У
 ТЕХНИЧЕСКИЕ ТРЕБОВАНИЯ СМ. 1020-1/87.2-2 ТТ
 АРМАТУРА КЛАССОВ А-Ш, А-І ПО ГОСТ 5781-82



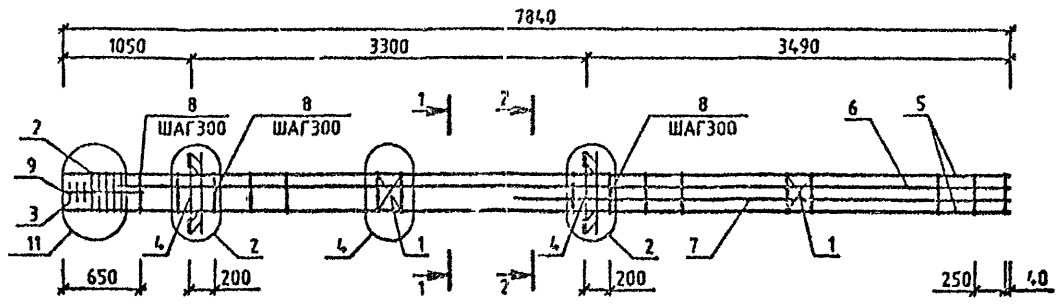
ИЗМЕР. РОДЛ. ГОД ИСПЫЛ. ДАТА. ВЗН. И. С. С.

1.020-1/87.2-2 К096			
НАЧ. СТОД.	ГОРОХОВ		
И. КОНТР.	СИТНИК		
ГИП.	СИТНИК		
ПРОВЕРИЛ.	ЛУКАШЕК		
РАЗРАБ.	МОЛОДЦЕВА		
КАРКАС ПРОСТРАНСТВЕННЫЙ КП-169 СБОРОЧНЫЙ ЧЕРТЕЖ			СТADIЯ ЛИСТ ЛИСТОВ Р 1
			КиевЗНИИЭП

МОЛОДЦОВА

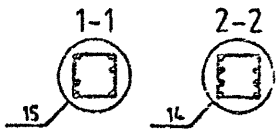
ОПЕРАТОР СИСТЕМЫ

САПР
КиевЗНИИЭП



МАРКА	ПОЗ.	МАРКА АРМАТУРНОГО ИЗДЕЛИЯ	КОЛ. ШТ.	МАССА, КГ		ОБОЗНАЧЕНИЕ ДОКУМЕНТА 1.020-1/87.
				1 ШТ.	ВСЕГО	
КП-170	1	С-2	2	1.1	2.19	2-11 К01
	2	СКА-3	5	3.37	16.83	2-11 К02
	3	СКА-4	3	2.23	6.7	2-11 К03
	4	МН-6	2	15.1	30.2	2-11 К06
	5	Ø40 А-Ш L=7840	4	77.34	309.35	БЧ
	6	Ø32 А-Ш L=7330	2	46.66	93.31	БЧ
	7	Ø32 А-Ш L=4090	2	25.82	51.64	БЧ
	8	ХМ-3	25	0.91	22.66	2-11 К11
	9	Ø6 А-І L=650	4	0.14	0.58	БЧ
				Итого: 533.46		

УЗЛЫ СМ.1020-1/87.2-2 У
ТЕХНИЧЕСКИЕ ТРЕБОВАНИЯ СМ. 1020-1/87.2-2 ТТ
АРМАТУРА КЛАССОВ А-Ш, А-І ПО ГОСТ 5781-82

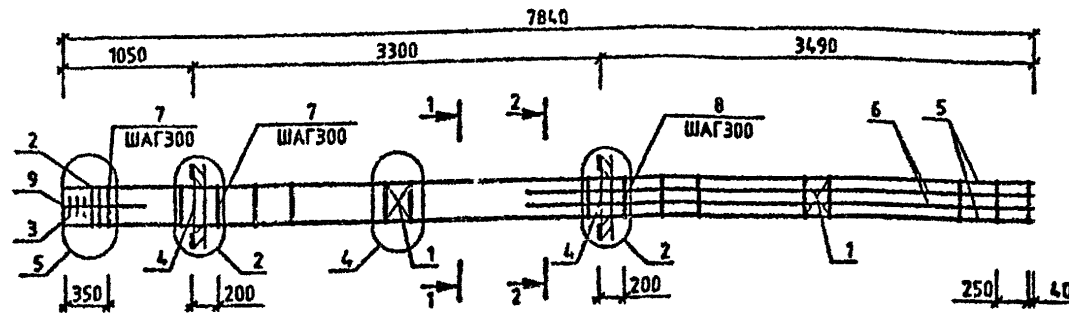


1.020-1/87.2-2 К097					
НАЧ.ОТД.	ГОР.СЗ				
Н.КОНТР.	ЭНЕРГ.				
ГИП	СЧЕТЧ.				
С.ОСЛ.РИЯ	А.КАЗЯК				
РАЗРАБ.	МОЛОДЦОВА				
КАРКАС ПРОСТРАНСТВЕННЫЙ КП-170 СБОРОЧНЫЙ ЧЕРТЕЖ				СТАДИЯ	ЛИСТ
				Р	1
				КиевЗНИИЭП	

МОЛОДЦОВА
В.П.Савчук

ОПЕРАТОР
СИСТЕМ

САПР
КиевЗНИИЭП



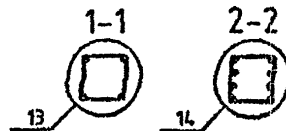
МАРКА	ПОЗ.	МАРКА АРМАТУРНОГО ИЗДЕЛИЯ	КОЛ. ШТ.	МАССА, КГ		ОБОЗНАЧЕНИЕ ДОКУМЕНТА 1.020-1/87.
				1 ШТ.	ВСЕГО	
КП-171	1	С-2	2	1.1	2.19	2-11 К01
	2	СКА-3	2	3.37	6.73	2-11 К02
	3	СКА-4	3	2.23	6.7	2-11 К03
	4	МН-8	2	19.78	39.57	2-11 К08
	5	Ø20 А-М L=7840	4	19.33	77.34	Б4
	6	Ø28 А-М L=4090	4	19.77	79.08	Б4
	7	ХМ-1	12	0.31	3.7	2-11 К11
	8	ХМ-2	14	0.56	7.9	2-11 К11
	9	Ø6 А-І L=650	4	0.14	0.58	Б4
				ИТОГО: 223.78		

ВЗНЧ 1-33

ГОДИКСЬ И ДАТА

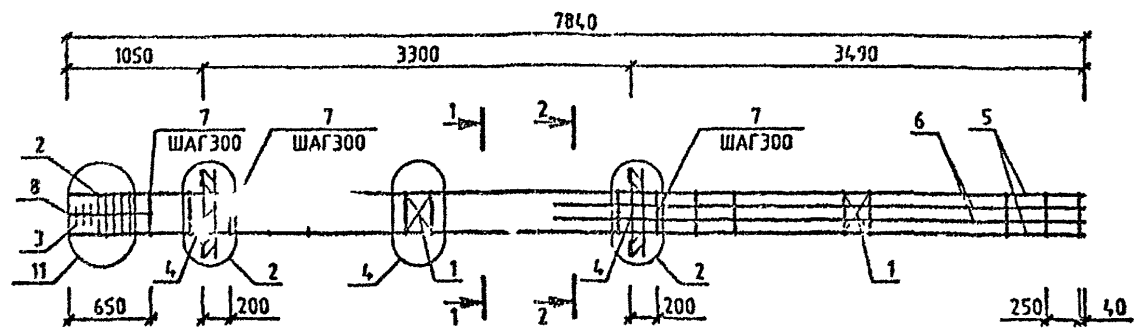
ЛЕТ

УЗЛЫ СМ1020-1/872-2 У
ТЕХНИЧЕСКИЕ ТРЕБОВАНИЯ СМ. 1020-1/872-2 ТТ
АРМАТУРА КЛАССОВ А-Ш, А-І ПО ГОСТ 5781-82



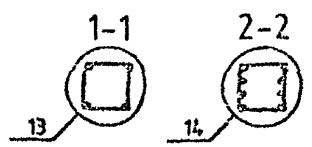
1.020-1/87.2-2 К098			
МАЧОТД	ГОРЛОЧОВ	<i>[Signature]</i>	КАРКАС ПРОСТРАНСТВЕННЫЙ КП-171 СБОРОЧНЫЙ ЧЕРТЕЖ
М ГОНТР	СІТН/К	<i>[Signature]</i>	
ЕМП	СІТН/К	<i>[Signature]</i>	
ПРОВЕРИП	ЛУЧ АШ/К	<i>[Signature]</i>	
РАЗРАБ	МОЛОДЦОВА	<i>[Signature]</i>	
СТАДИЯ	ЛИСТ	ЛИСТОВ	КиевЗНИИЭП

МОДЕЛЬ
ОПЕРАТОР
САПР
КиевЗНИИЭП



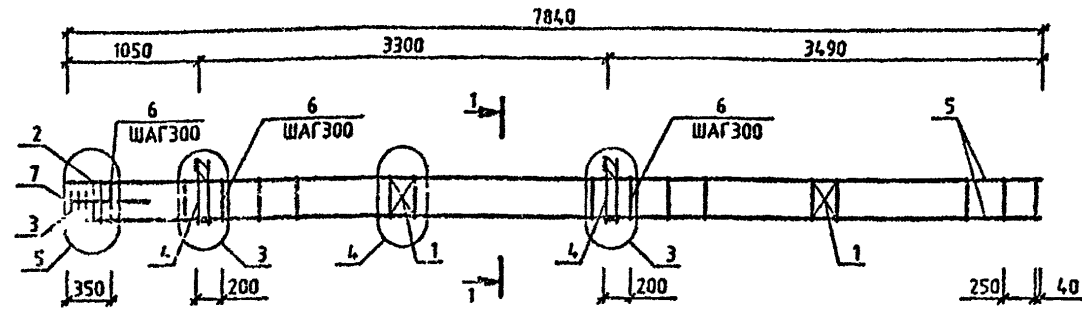
МАРКА	ПОЗ.	МАРКА АРМАТУРНОГО ИЗДЕЛИЯ	КОЛ. ШТ.	МАССА, КГ		ОБОЗНАЧЕНИЕ ДОКУМЕНТА 1.020-1/87.
				1 ШТ.	ВСЕГО	
КП-172	1	С-2	2	1.1	2.19	2-11 К01
	2	СКА-3	5	3.37	16.83	2-11 К02
	3	СКА-4	3	2.23	6.7	2-11 К03
	4	МН-8	2	19.78	39.57	2-11 К08
	5	Ø40 А-Ш L=7840	4	77.34	309.35	БЧ
	6	Ø40 А-Ш L=7390	4	72.9	291.6	БЧ
	7	ХМ-3	25	0.91	22.66	2-11 К11
	8	96 А-I L=650	4	0.14	0.58	БЧ
				ИТОГО: 689.47		

УЗЛЫ СМ.1020-1/872-2 У
ТЕХНИЧЕСКИЕ ТРЕБОВАНИЯ СМ. 1.023-1/872-2 ТТ
АРМАТУРА КЛАССОВ А-Ш, А-I ПО ГОСТ 5781-82



1.020-1/87.2-2 К099			
НАЧОТД	ГОС-СВ		
И КОНТР	САПР-С		
ГИП	САТ.СВ		
ПРОВЕРИЛ	А.А.С		
ФАБРАБ.	КОСМОНА		
КАРКАС ПРОСТРАНСТВЕННЫЙ КП-172 СБОРОЧНЫЙ ЧЕРТЕЖ		СТАДИЯ	ЛИСТ
		Р	1
		КиевЗНИИЭП	

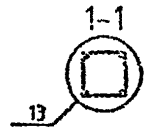
МОДЕЛЬ
САПР
ОПРЕДЕЛЕНИЕ
СИСТЕМЫ
СРЕДСТВ



МАРКА	ПОЗ.	МАРКА АРМАТУРНОГО ИЗДЕЛИЯ	КОЛ. ШТ.	МАССА, КГ		ОБОЗНАЧЕНИЕ ДОКУМЕНТА 1.020-1/87.
				1 ШТ.	ВСЕГО	
КП-173	1	С-2	2	1.1	2.19	2-11 К01
	2	СКА-1	2	2.15	4.31	2-11 К02
	3	СКА-2	3	1.43	4.29	2-11 К03
	4	МН-5	2	9.35	18.71	2-11 К05
	5	920 А-Ш L=7840	4	19.33	77.34	БЧ
	6	ХМ-1	26	0.31	8.02	2-11 К11
	7	96 А-І L=650	4	0.14	0.58	БЧ
				ИТОГО: 115.44		
КП-174	1	С-2	2	1.1	2.19	2-11 К01
	2	СКА-3	2	3.37	6.73	2-11 К02
	3	СКА-4	3	2.23	6.7	2-11 К03
	4	МН-5	2	9.35	18.71	2-11 К05
	5	920 А-Ш L=7840	4	19.33	77.34	БЧ
	6	ХМ-1	26	0.31	8.02	2-11 К11
	7	96 А-І L=650	4	0.14	0.58	БЧ
				ИТОГО: 120.27		

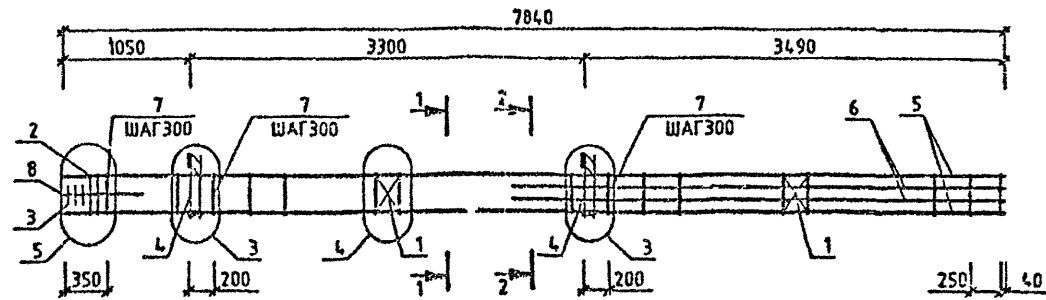
МАРКА	ПОЗ.	МАРКА АРМАТУРНОГО ИЗДЕЛИЯ	КОЛ. ШТ.	МАССА, КГ		ОБОЗНАЧЕНИЕ ДОКУМЕНТА 1.020-1/87.
				1 ШТ.	ВСЕГО	
КП-175	1	С-2	2	1.1	2.19	2-11 К01
	2	СКА-3	2	3.37	6.73	2-11 К02
	3	СКА-4	3	2.23	6.7	2-11 К03
	4	МН-7	2	12.95	25.91	2-11 К07
	5	920 А-Ш L=7840	4	19.33	77.34	БЧ
	6	ХМ-1	26	0.31	8.02	2-11 К11
	7	96 А-І L=650	4	0.14	0.58	БЧ
				ИТОГО: 127.47		

УЗЛЫ СМ 1020-1/87 2-2 У
ТЕХНИЧЕСКИЕ ТРЕБОВАНИЯ СМ. 1020-1/87.2-2 ТТ
АРМАТУРА КЛАССОВ А-Ш, А-І ПО ГОСТ 5781-82



1.020-1/87.2-2 К100			
НАЧ. ОТР.	ГОРОХОВ		
И. КОНТР.	СИТНИК		
ГИП	СЕРГЕЕВ		
ПРОВЕРИЛ	ЛЫКОВ		
РАЗРАБ.	ЭЛЕГОВА		
КАРКАС ПРОСТРАНСТВЕННЫЙ КП-173 - КП-175 СБОРНЫЙ ЧЕРТЕЖ		СТАДИЯ Р	ЛИСТ 4
КиевЗНИИЭП			

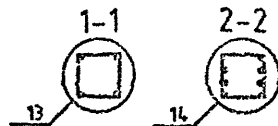
МОЛОДЦОВА
ОПЕРАТОР
САПР
СИСТЕМА
ЦЕНТРИК



МАРКА	ПОЗ.	МАРКА АРМАТУРНОГО ИЗДЕЛИЯ	КОЛ. ШТ.	МАССА, КГ		ОБОЗНАЧЕНИЕ ДОКУМЕНТА 1.020-1/87.
				1 ШТ.	ВСЕГО	
КП-176	1	С-2	2	1.1	2.19	2-11 К01
	2	СКА-3	2	3.37	6.73	2-11 К02
	3	СКА-4	3	2.23	6.7	2-11 К03
	4	МН-5	2	9.35	18.71	2-11 К05
	5	Ø20 А-Ш L=7840	4	18.33	77.34	Б4
	6	Ø16 А-Ш L=4080	4	6.46	25.82	Б4
	7	ХМ-1	26	0.31	8.02	2-11 К11
	8	Ø8 А-I L=650	4	0.14	0.58	Б4
				ИТОГО: 146.09		

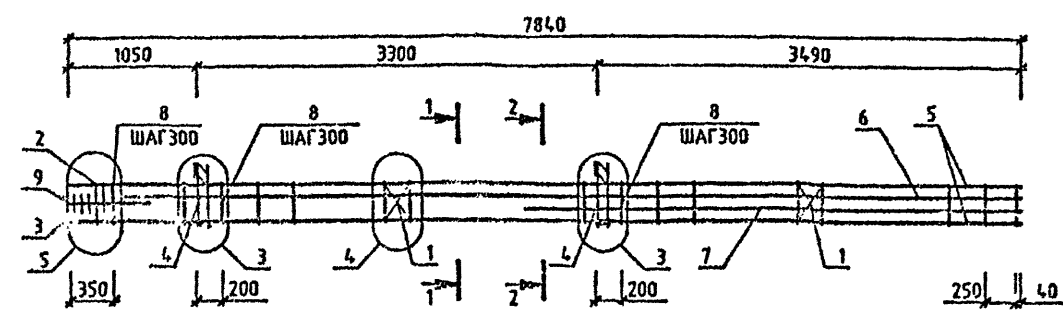
МАРКА	ПОЗ.	МАРКА АРМАТУРНОГО ИЗДЕЛИЯ	КОЛ. ШТ.	МАССА, КГ		ОБОЗНАЧЕНИЕ ДОКУМЕНТА 1.020-1/87.
				1 ШТ.	ВСЕГО	
КП-177	1	С-2	2	1.1	2.19	2-11 К01
	2	СКА-3	2	3.37	6.73	2-11 К02
	3	СКА-4	3	2.23	6.7	2-11 К03
	4	МН-5	2	9.35	18.71	2-11 К05
	5	Ø22 А-Ш L=7840	4	23.39	93.58	Б4
	6	Ø22 А-Ш L=4080	4	12.2	48.82	Б4
	7	ХМ-1	26	0.31	8.02	2-11 К11
	8	Ø8 А-I L=650	4	0.14	0.58	Б4
				ИТОГО: 185.33		

УЗЛЫ СМ 1020-1/87 2-2 У
ТЕХНИЧЕСКИЕ ТРЕБОВАНИЯ СМ. 1020-1/87.2-2 ТУ
АРМАТУРА КЛАССОВ А-Ш, А-I ПО ГОСТ 5781-82



1.020-1/87.2-2 К101			
МАЧОТД	ГОРБУСЗ		
И.КОНТР	ГИИИИ		
И.ИП	СИТИК		
ПРОФЕРИЛ	ЛЪСАДСК		
РАЗРЪБ	ИЗБОРЪСА		
КАРКАС ПРОСТРАНСТВЕННЫЙ КП-176, КП-177 СБОРОЧНЫЙ ЧЕРТЕЖ			СТАДИЯ Р ЛИСТ ЛИСТОВ I
			КиївЗНИИЭП

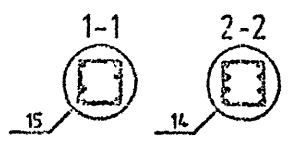
МОЛДІСЗА
ОПЕРАТОР
СИСТЕМЫ
САПР
КиевЗНИИЭП



МАРКА	ПОЗ.	МАРКА АРМАТУРНОГО ИЗДЕЛИЯ	КОЛ. ШТ.	МАССА, КГ		ОБОЗНАЧЕНИЕ ДОКУМЕНТА 1.020-1/87.
				1 ШТ.	ВСЕГО	
КП-178	1	С-2	2	1.1	2.19	2-11 К01
	2	СКА-3	2	3.37	6.73	2-11 К02
	3	СКА-4	3	2.23	6.7	2-11 К03
	4	МН-5	2	9.35	18.71	2-11 К05
	5	Ø25 А-Ш L=7840	4	30.21	120.84	Б4
	6	Ø25 А-Ш L=7390	2	28.48	56.95	Б4
	7	Ø25 А-Ш L=4090	2	15.76	31.52	Б4
	8	ХМ-2	26	0.56	14.67	2-11 К11
	9	Ø6 А-І L=650	4	0.14	0.58	Б4
				ИТОГО: 258.89		

МАРКА	ПОЗ.	МАРКА АРМАТУРНОГО ИЗДЕЛИЯ	КОЛ. ШТ.	МАССА, КГ		ОБОЗНАЧЕНИЕ ДОКУМЕНТА 1.020-1/87.
				1 ШТ.	ВСЕГО	
КП-179	1	С-2	2	1.1	2.19	2-11 К01
	2	СКА-3	2	3.37	6.73	2-11 К02
	3	СКА-4	3	2.23	6.7	2-11 К03
	4	МН-7	2	12.95	25.91	2-11 К07
	5	Ø22 А-Ш L=7840	4	23.39	93.58	Б4
	6	Ø32 А-Ш L=7390	2	46.66	93.31	Б4
	7	Ø32 А-Ш L=4090	2	25.82	51.64	Б4
	8	ХМ-2	26	0.56	14.67	2-11 К11
	9	Ø6 А-І L=650	4	0.14	0.58	Б4
				ИТОГО: 295.31		

УЗЛЫ СМ.1.020-1/87.2-2 У
ТЕХНИЧЕСКИЕ ТРЕБОВАНИЯ СМ. 1.020-1/87.2-2 ТТ
АРМАТУРА КЛАССОВ А-Ш, А-І ПО ГОСТ 5781-82

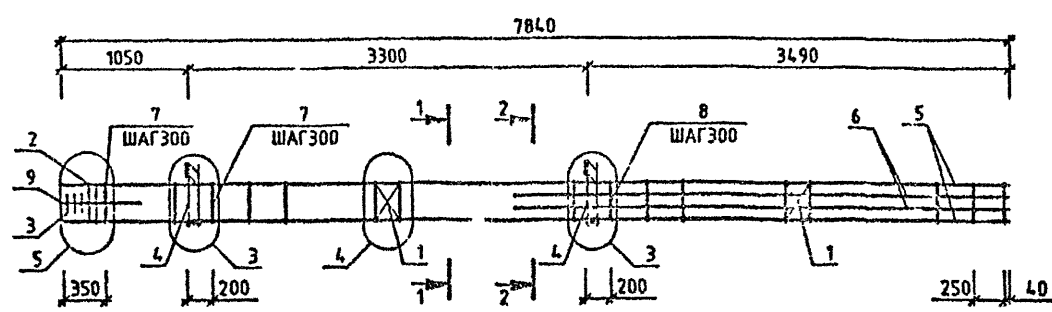


				1.020-1/87.2-2 К102			
НАЧ.ОТД.	ГОРОХОВ			КАРКАС ПРОСТРАНСТВЕННЫЙ КП-178, КП-179 СБОРОЧНЫЙ ЧЕРТЕЖ	СТАДИЯ	ЛИСТ	ЛИСТОВ
И.КОМП.	СИТНИК				Р		Г
ГИП	СИТНИК				КиевЗНИИЭП		
ПРОСВЕДИЛ	ПЖАХУК						
РАСЧТАЛ	МОЛОДЦЕВА						

МОДЕЛЬОВА
визначення

ОПЕРАТОР
СИСТЕМ

САПР
КиївЗНІІЕП



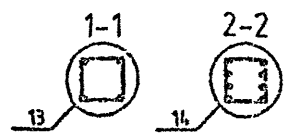
МАРКА	ПОЗ.	МАРКА АРМАТУРНОГО ИЗДЕЛИЯ	КОЛ. ШТ.	МАССА, КГ		ОБОЗНАЧЕНИЕ ДОКУМЕНТА 1.020-1/87.
				1 ШТ.	ВСЕГО	
КП-180	1	С-2	2	1.1	2.19	2-11 К01
	2	СКА-3	2	3.37	6.73	2-11 К02
	3	СКА-4	3	2.23	6.7	2-11 К03
	4	МН-7	2	12.95	25.91	2-11 К07
	5	Ø22 А-В L=7040	4	23.39	93.58	Б4
	6	Ø25 А-В L=4090	4	15.76	63.04	Б4
	7	ХМ-1	12	0.31	3.7	2-11 К11
	8	ХМ-2	14	0.56	7.9	2-11 К11
	9	Ø8 А-I L=650	4	0.14	0.58	Б4
				ИТОГО: 210.33		

ЭЛЕМЕНТЫ

ПОСЛЕДОВАТЕЛЬНОСТЬ

ЛИСТ

УЗЛЫ СМ 1020-1/87.2-2 Ч
ТЕХНИЧЕСКИЕ ТРЕБОВАНИЯ СМ. 1.020-1/87.2-2 ТТ
АРМАТУРА КЛАССОВ А-Ш, А-I ПО ГОСТ 5781-82

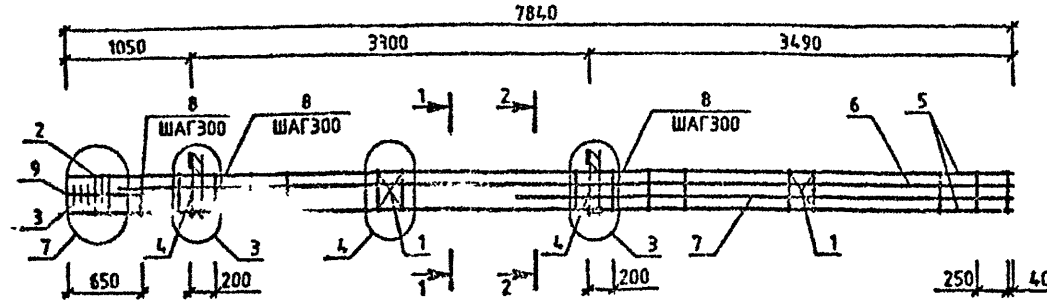


1.020-1/87.2-2 К103			
НАЧ ОТВ	ГОРОУС	<i>С. С. С.</i>	СТАДИЯ ЛИСТ ЛИСТОВ 1 КИЕВЗНИИЭП
И КОМП	СИПЫС	<i>С.</i>	
ГМТ	СИПЫС	<i>С.</i>	
ПРОСЕКЛ	ЛУКАШЬК	<i>Л.</i>	
РАЗР-Б	КОЛОДИС	<i>К.</i>	
КАРКАС ПРОСТРАНСТВЕННЫЙ КП-180 СБОРОЧНЫЙ ЧЕРТЕЖ			

МОЛОДЦОВА
Людмила

ОПЕРАТОР
СИСТЕМЫ

САПР
КиевЗНИИЭП



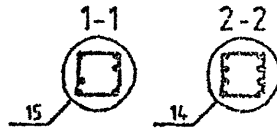
МАРКА	ПОЗ.	МАРКА АРМАТУРНОГО ИЗДЕЛИЯ	КОЛ. шт.	МАССА, КГ		ОБОЗНАЧЕНИЕ ДОКУМЕНТА 1.020-1/87.
				1 шт.	ВСЕГО	
КП-181	1	С-2	2	1.1	2.19	2-11 К01
	2	СКА-3	3	3.37	10.1	2-11 К02
	3	СКА-4	3	2.23	6.7	2-11 К03
	4	МН-7	2	12.95	25.91	2-11 К07
	5	Ø32 А-Ш L=7840	4	49.5	197.99	БЧ
	6	Ø32 А-Ш L=7390	2	46.66	93.31	БЧ
	7	Ø32 А-Ш L=4090	2	25.82	51.64	БЧ
	8	ХМ-2	25	0.56	14.11	2-11 К11
	9	Ø8 А-І L=650	4	0.14	0.56	БЧ
				ИТОГО: 402.52		

ВЗЯТ РИСУНОК

ПОДПИСЬ И ДАТА

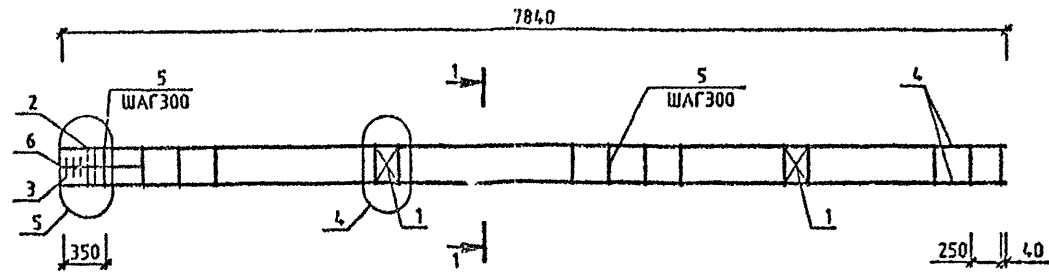
ИМЯ И ПОСЛ

УЗЛЫ СМ.1020-1/87.2-2 У
ТЕХНИЧЕСКИЕ ТРЕБОВАНИЯ СМ. 1020-1/87.2-2 ТТ
АРМАТУРА КЛАССОВ А-Ш, А-І ПО ГОСТ 5781-82



1.020-1/87.2-2 К104					
НАЧОТД	ГОРО ОБ		СТАДИЯ	ЛИСТ	ЛИСТОВ
МУОМТР	СРТИК		Р		І
ГМП	СІТІМ		КиевЗНИИЭП		
ПРОВЕР. П	Л. ХАВШ		КАРКАС ПРОСТРАНСТВЕННЫЙ КП-181 СБОРОЧНЫЙ ЧЕРТЕЖ		
РА. ФАБ	МОЛОДЦОВА				

МОЛОДИЦОВА
в.в.с.с.с.с.с.с.с.
ОПЕРАТОР
СИСТЕМ
САПР
КиевЗНИИЭП

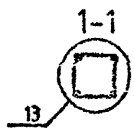


МАРКА	ПОЗ.	МАРКА АРМАТУРНОГО ИЗДЕЛИЯ	КОЛ. ШТ.	МАССА, КГ		ОБОЗНАЧЕНИЕ ДОКУМЕНТА 1.020-1/87.
				1 ШТ.	ВСЕГО	
КП-182	1	С-2	2	1.1	2.19	2-11 К01
	2	СКА-1	2	2.15	4.31	2-11 К02
	3	СКА-2	3	1.43	4.29	2-11 К03
	4	Ø20 А-Ш L=7840	4	19.33	77.34	БЧ
	5	ХМ-1	26	0.31	8.02	2-11 К11
	6	Ø6 А-I L=650	4	0.14	0.58	БЧ
				ИТОГО: 96.73		

МАРКА	ПОЗ.	МАРКА АРМАТУРНОГО ИЗДЕЛИЯ	КОЛ. ШТ.	МАССА, КГ		ОБОЗНАЧЕНИЕ ДОКУМЕНТА 1.020-1/87.
				1 ШТ.	ВСЕГО	
КП-183	1	С-2	2	1.1	2.19	2-11 К01
	2	СКА-3	2	3.37	6.73	2-11 К02
	3	СКА-4	3	2.23	6.7	2-11 К03
	4	Ø20 А-Ш L=7840	4	19.33	77.34	БЧ
	5	ХМ-1	26	0.31	8.02	2-11 К11
	6	Ø6 А-I L=650	4	0.14	0.58	БЧ
				ИТОГО: 101.56		

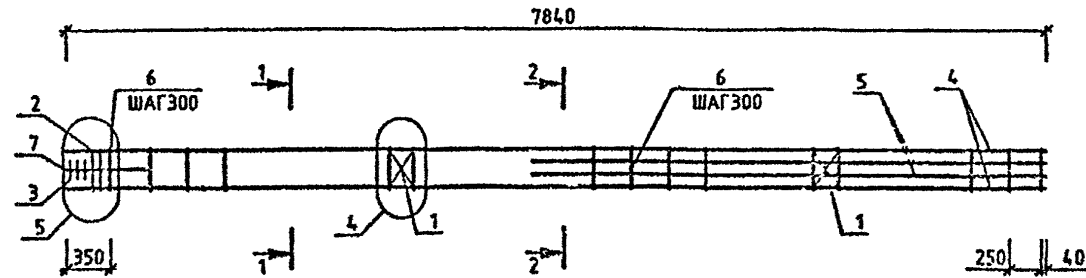
ИМЯ И ПОСЛ
ПОДСЕБ И ДАТА
ВЗАИ И № ВЧ

УЗЛЫ СМ.1020-1/87.2-2 У
ТЕХНИЧЕСКИЕ ТРЕБОВАНИЯ СМ. 1020-1/87.2-2 ТТ
АРМАТУРА КЛАССОВ А-Ш, А-I ПО ГОСТ 5781-82



1.020-1/87.2-2 К105			
КАРКАС ПРОСТРАНСТВЕННЫЙ КП-182, КП-183 СБОРОЧНЫЙ ЧЕРТЕЖ			СТАДИЯ Р
			ЛИСТ 1
			КИЕВЗНИИЭП

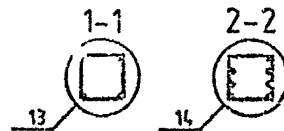
МАТЕРИАЛ
ОПРАТОР
СИСТЕМ
САПР
УЛЬТРАНИЭП



МАРКА	ПОЗ.	МАРКА АРМАТУРНОГО ИЗДЕЛИЯ	КОЛ. ШТ.	МАССА, КГ		ОБОЗНАЧЕНИЕ ДОКУМЕНТА 1.020-1/87.
				1 ШТ.	ВСЕГО	
КП-184	1	С-2	2	1.1	2.19	2-11 К01
	2	СКА-3	2	3.37	6.73	2-11 К02
	3	СКА-4	3	2.23	6.7	2-11 К03
	4	Ф20 А-Ш L=7840	4	19.33	77.34	БЧ
	5	Ф16 А-Ш L=4090	4	6.46	25.82	БЧ
	6	УМ-1	26	0.31	8.02	2-11 К11
	7	Ф8 А-І L=650	4	0.14	0.58	БЧ
				ИТОГО: 127.38		

МАРКА	ПОЗ.	МАРКА АРМАТУРНОГО ИЗДЕЛИЯ	КОЛ. ШТ.	МАССА, КГ		ОБОЗНАЧЕНИЕ ДОКУМЕНТА 1.020-1/87.
				1 ШТ.	ВСЕГО	
КП-185	1	С-2	2	1.1	2.19	2-11 К01
	2	СКА-3	2	3.37	6.73	2-11 К02
	3	СКА-4	3	2.23	6.7	2-11 К03
	4	Ф22 А-Ш L=7840	4	23.39	93.58	БЧ
	5	Ф22 А-Ш L=4090	4	12.2	48.82	БЧ
	6	УМ-1	26	0.31	8.02	2-11 К11
	7	Ф8 А-І L=650	4	0.14	0.58	БЧ
				ИТОГО: 166.62		

УЗЛЫ СМ 1020-1/872-2 У
ТЕХНИЧЕСКИЕ ТРЕБОВАНИЯ СМ 1020-1/872-2 ТТ
АРМАТУРА КЛАССОВ А-Ш, А-І ПО ГОСТ 5781-82

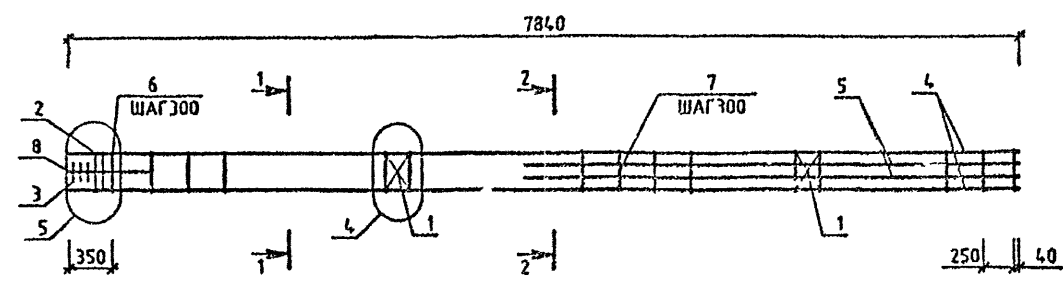


1.020-1/87.2-2 К106			
НАЧ ОД	ГОРЧУСВ	СТАДИЯ	ЛИСТ
И КОНТР	СНТ	Р	І
ГМП	СНТ	КиевЗНИИЭП	
ПРОЕКТ	ЛС/А БК	КАРКАС ПРОСТРАНСТВЕННЫЙ КП-184, КП-185 СБОРОЧНЫЙ ЧЕРТЕЖ	
РАЗ'АВ	И КОСЛОТ		

САПР
КиевЗНИИЭП

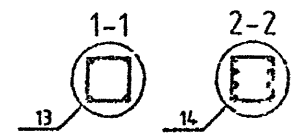
ОПЕРАТОР
СИСТЕМЫ

МОЛОДИЦА
В.В.



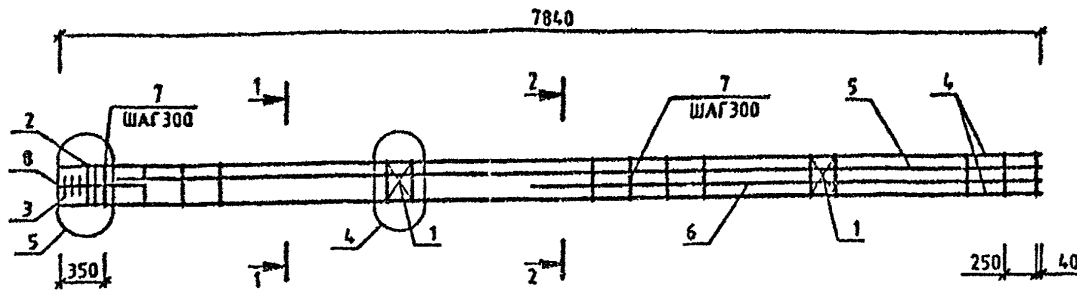
МАРКА	ПОЗ.	МАРКА АРМАТУРНОГО ИЗДЕЛИЯ	КОЛ. ШТ.	МАССА, КГ		ОБОЗНАЧЕНИЕ ДОКУМЕНТА 1 020-1/87.
				1 ШТ.	ВСЕГО	
КП-186	1	С-2	2	1.1	2.19	2-11 К01
	2	СКА-3	2	3.37	6.73	2-11 К02
	3	СКА-4	3	2.23	6.7	2-11 К03
	4	Ø22 А-Ш L=7840	4	23.39	93.58	БЧ
	5	Ø25 А-Ш L=4080	4	15.76	63.04	БЧ
	6	ХМ-1	12	0.31	3.7	2-11 К11
	7	ХМ-2	14	0.58	7.9	2-11 К11
	8	Ø6 А-І L=650	4	0.14	0.58	БЧ
				ИТОГО 104.42		

УЗЛЫ СМ 1020-1/87.2-2 У
ТЕХНИЧЕСКИЕ ТРЕБОВАНИЯ СМ 1020-1/87.2-2 ТТ
АРМАТУРА КЛАССОВ А-Ш, А-І ПО ГОСТ 5781-82



				1.020-1/87.2-2 К107			
НАЧ. ОТД.	ГОРОХОВ	<i>[Signature]</i>		КАРКАС ПРОСТРАНСТВЕННЫЙ КП-186 СБОРОЧНЫЙ ЧЕРТЕЖ	СТАДИЯ	ЛИСТ	ЛИСТОВ
ИМОС. ГР.	САТЕНК	<i>[Signature]</i>			Р		1
ПРОГ. РИЛ	ЛЮКАШУК	<i>[Signature]</i>			КиевЗНИИЭП		
РАТРАС	МОЛОДИЦА	<i>[Signature]</i>					

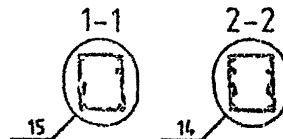
МОЛОДЦОВА
ОПЕРАТОР
СИСТЕМЫ
САПР
КиевЗНИИЭП



МАРКА	ПОЗ.	МАРКА АРМАТУРНОГО ИЗДЕЛИЯ	КОЛ. ШТ.	МАССА, КГ		ОБОЗНАЧЕНИЕ ДОКУМЕНТА 1.020-1/87.
				1 ШТ.	ВСЕГО	
КП-187	1	С-2	2	1.1	2.19	2-11 К01
	2	СКА-3	2	3.37	6.73	2-11 К02
	3	СКА-4	3	2.23	6.7	2-11 К03
	4	Ø25 А-Ш L=7840	4	30.21	120.84	Б4
	5	Ø25 А-Ш L=7390	2	28.48	56.95	Б4
	6	Ø25 А-Ш L=4090	2	15.78	31.52	Б4
	7	ХМ-2	28	0.58	14.67	2-11 К11
	8	Ø6 А-I L=650	4	0.14	0.58	Б4
				Итого: 240.19		

МАРКА	ПОЗ.	МАРКА АРМАТУРНОГО ИЗДЕЛИЯ	КОЛ. ШТ.	МАССА, КГ		ОБОЗНАЧЕНИЕ ДОКУМЕНТА 1.020-1/87.
				1 ШТ.	ВСЕГО	
КП-188	1	С-2	2	1.1	2.19	2-11 К01
	2	СКА-3	2	3.37	6.73	2-11 К02
	3	СКА-4	3	2.23	6.7	2-11 К03
	4	Ø22 А-Ш L=7840	4	23.39	93.58	Б4
	5	Ø32 А-Ш L=7390	2	46.66	93.31	Б4
	6	Ø32 А-Ш L=4090	2	25.82	51.64	Б4
	7	ХМ-2	28	0.58	14.67	2-11 К11
	8	Ø6 А-I L=650	4	0.14	0.58	Б4
				Итого: 269.4		

УЗЛЫ СМ 1020-1/87 2-2 Ч
ТЕХНИЧЕСКИЕ ТРЕБОВАНИЯ СМ. 1020-1/87 2-2 ТТ
АРМАТУРА КЛАССОВ А-Ш, А-I ПО ГОСТ 5701-82

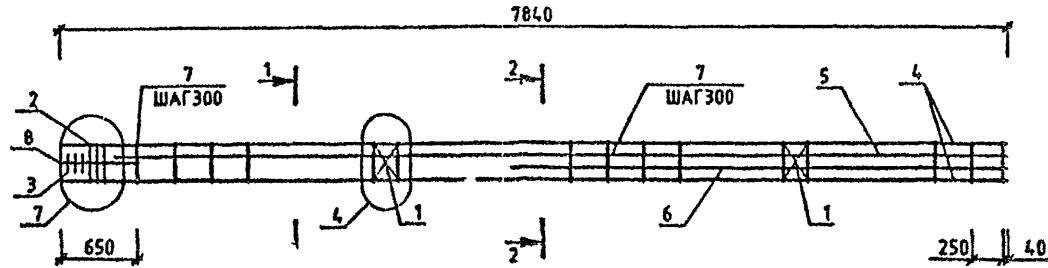


				1.020-1/87.2-2 К108		
НАЧ ОТД.	ГРОХОВ			КАРКАС ПРОСТРАНСТВЕННЫЙ КП-187, КП-188 СБОРСКИЙ ЧЕРТЕЖ	СТАДИЯ	ПРОВЕР.
ИЗМОНТ	СНТЯК				Р	И
ГИП	СНТЯК				КиевЗНИИЭП	
ПРОБЕРИП	СНТЯК					
РАЗРАБ.	ПРОБЕРИП					

МОЛОДЦОВА
В.С.

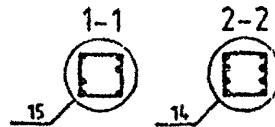
ОПЕРАТОР
СИСТЕМЫ

САПР
К.ИВАНОВИЧ



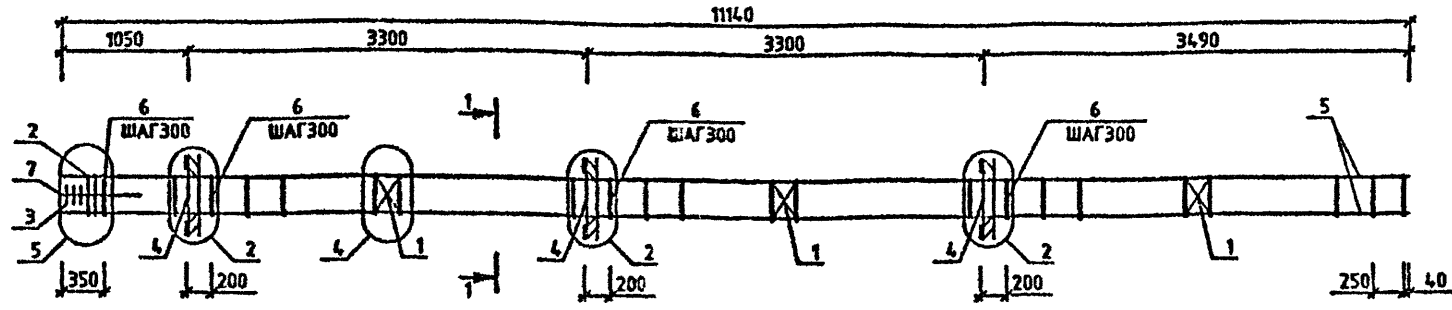
МАРКА	ПОЗ.	МАРКА АРМАТУРНОГО ИЗДЕЛИЯ	КОЛ. ШТ.	МАССА, КГ		ОБОЗНАЧЕНИЕ ДОКУМЕНТА 1.020-1/87.
				1 ШТ.	ВСЕГО	
КП-189	1	С-2	2	1.1	2.19	2-11 К01
	2	СКА-3	3	3.37	10.1	2-11 К02
	3	СКА-4	3	2.23	6.7	2-11 К03
	4	Ø32 А-Ш L=7840	4	49.5	197.99	Б4
	5	Ø32 А-Ш L=7390	2	46.66	93.31	Б4
	6	Ø32 А-Ш L=4090	2	25.82	51.64	Б4
	7	ХМ-2	25	0.56	14.11	2-11 К11
	8	Ø6 А-І L=650	4	0.14	0.58	Б4
				ИТОГО: 376.61		

УЗЛЫ СМ.1020-1/87.2-2 У
ТЕХНИЧЕСКИЕ ТРЕБОВАНИЯ СМ. 1020-1/87.2-2 ТТ
АРМАТУРА КЛАССОВ А-Ш, А-І ПО ГОСТУ 5781-82



				1.020-1/87.2-2 К109			
НАЧ.ОТД.	ГОРОХОВ			КАРКАС ПРОСТРАНСТВЕННЫЙ КП-189 СБОРОЧНЫЙ ЧЕРТЕЖ	СТАДИЯ	ЛИСТ	ЛИСТОВ
И.КОНТР.	СИТНИК				Р		1
ГИП	СИТНИК				КиевЗНИИЭП		
ПРОЦЕРИП	ЛУКАШУК						
РАЗРАБ.	МОЛОДЦОВА						

МОЛОДИЦВА
Оператор
САПР
КиевЗНИИЭП

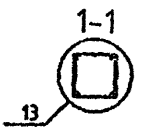


МАРКА	ПОЗ.	МАРКА АРМАТУРНОГО ИЗДЕЛИЯ	КОЛ. ШТ.	МАССА, КГ		ОБОЗНАЧЕНИЕ ДОКУМЕНТА 1.020-1/87.
				1 ШТ.	ВСЕГО	
КП-190	1	С-2	3	1.1	3.29	2-11 К01
	2	СКА-1	2	2.15	4.31	2-11 К02
	3	СКА-2	3	1.43	4.29	2-11 К03
	4	МН-8	3	15.1	45.3	2-11 К08
	5	Ø20 А-Ш L=11140	4	27.47	109.89	БЧ
	6	ХМ-1	37	0.31	11.42	2-11 К11
	7	Ø6 А-І L=650	4	0.14	0.58	БЧ
				ИТОГО: 179.07		
КП-191	1	С-2	3	1.1	3.29	2-11 К01
	2	СКА-3	2	3.37	6.73	2-11 К02
	3	СКА-4	3	2.23	6.7	2-11 К03
	4	МН-8	3	15.1	45.3	2-11 К08
	5	Ø20 А-Ш L=11140	4	27.47	109.89	БЧ
	6	ХМ-1	37	0.31	11.42	2-11 К11
	7	Ø6 А-І L=650	4	0.14	0.58	БЧ
				ИТОГО: 183.9		

МАРКА	ПОЗ.	МАРКА АРМАТУРНОГО ИЗДЕЛИЯ	КОЛ. ШТ.	МАССА, КГ		ОБОЗНАЧЕНИЕ ДОКУМЕНТА 1.020-1/87.
				1 ШТ.	ВСЕГО	
КП-192	1	С-2	3	1.1	3.29	2-11 К01
	2	СКА-3	2	3.37	6.73	2-11 К02
	3	СКА-4	3	2.23	6.7	2-11 К03
	4	МН-8	3	19.78	59.35	2-11 К08
	5	Ø20 А-Ш L=11140	4	27.47	109.89	БЧ
	6	ХМ-1	37	0.31	11.42	2-11 К11
	7	Ø6 А-І L=650	4	0.14	0.58	БЧ
				ИТОГО: 197.95		

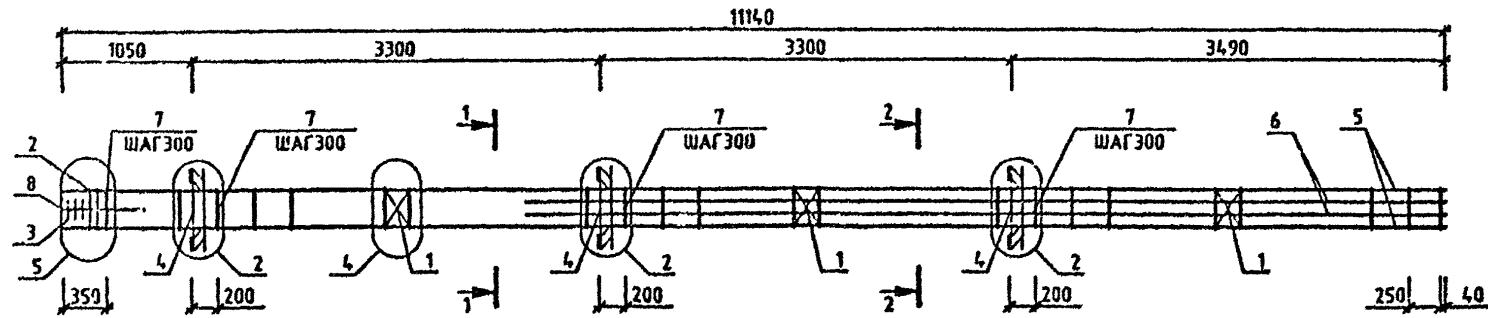
ИМЯ И ПОСДЛ
ПОДПИСЬ И ДАТА
ВЗДА ИМЯ И

УЗЛЫ СМ.1020-1/87.2-2 Ч
ТЕХНИЧЕСКИЕ ТРЕБОВАНИЯ СМ. 1020-1/87.2-2 ТТ
АРМАТУРА КЛАССОВ А-Ш, А-І ПО ГОСТ 5781-82



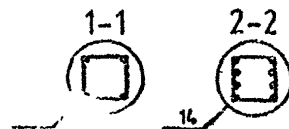
1.020-1/87.2-2 К110								
НАЧОТД	ГОРОХОВ	<i>Горохов</i>						
Н.КОНТР	СИТНИК	<i>Ситник</i>						
ГИП	СИТНИК	<i>Ситник</i>						
ПРОВЕРИЛ	ЛУКАШУК	<i>Лукашук</i>						
РАЗРАБ.	МОЛОДИЦВА	<i>Молодцова</i>						
КАРКАС ПРОСТРАНСТВЕННЫЙ КП-190 - КП-192 СБОРОЧНЫЙ ЧЕРТЕЖ		<table border="1"> <tr> <th>СТАДИЯ</th> <th>ЛИСТ</th> <th>ЛИСТОВ</th> </tr> <tr> <td>Р</td> <td></td> <td>І</td> </tr> </table>	СТАДИЯ	ЛИСТ	ЛИСТОВ	Р		І
СТАДИЯ	ЛИСТ	ЛИСТОВ						
Р		І						

МОЛОДЦОВА
ОПЕРАТОР СИСТЕМЫ
САПР
КиевЗНИИЭП



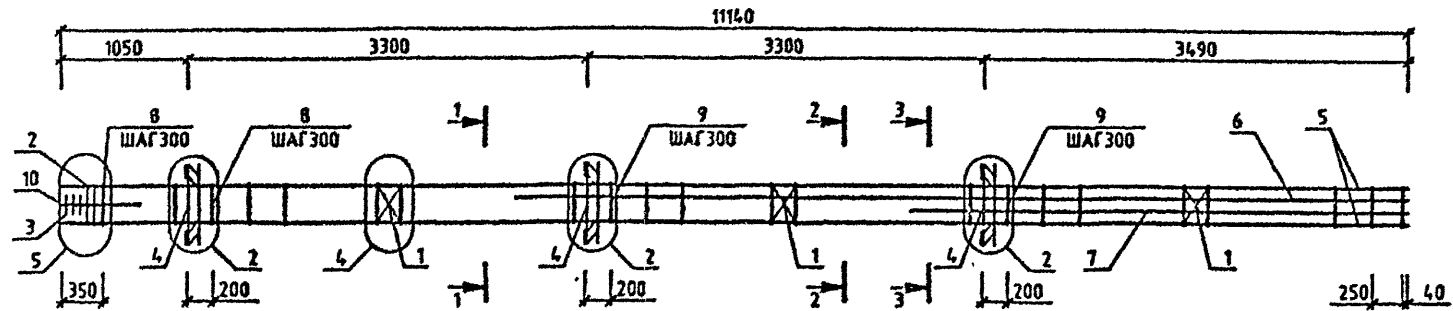
МАРКА	ПОЗ.	МАРКА АРМАТУРНОГО ИЗДЕЛИЯ	КОЛ. ШТ.	МАССА, КГ		ОБОЗНАЧЕНИЕ ДОКУМЕНТА 1.020-1/87.
				1 ШТ.	ВСЕГО	
КП-193	1	С-2	3	1.1	3.29	2-11 К01
	2	СКА-3	2	3.37	6.73	2-11 К02
	3	СКА-4	3	2.23	6.7	2-11 К03
	4	МН-6	3	15.1	45.3	2-11 К08
	5	920 А-Ш L=11140	4	27.47	109.89	Б4
	6	920 А-Ш L=4090	4	10.09	40.35	Б4
	7	ХМ-1	37	0.31	11.42	2-11 К11
	8	96 А-І L=850	4	0.14	0.58	Б4
				ИТОГО: 224.25		

УЗЛЫ СМ 1020-1/872-2 Ч
ТЕХНИЧЕСКИЕ ТРЕБОВАНИЯ СМ. 1020-1/872-2 ТТ
АРМАТУРА КЛАССОВ А-Ш, А-І ПО ГОСТ 5781-82



1.020-1/87.2-2 К111				СТАДИЯ	ЛИСТ	ЛИСТОВ
МАШОТД	ГОРОХОВ	СНІТЬЯК	САТНАК	Р	І	І
И КОМПР	СИТЬЯК	САТНАК	САТНАК	КиевЗНИИЭП		
ГИП	САТНАК	САТНАК	САТНАК	КАРКАС ПРОСТРАНСТВЕННЫЙ КП-193 СБОРОЧНЫЙ ЧЕРТЕЖ		
П-СЕРИП	ДУМАШК	САТНАК	САТНАК			
РАЗРАБ.	МОЛОДЦОВА	САТНАК	САТНАК			

МОЛОДЦОВА
ОПЕРАТОР
СИСТЕМЫ
САПР
КиевЗНИИЭП

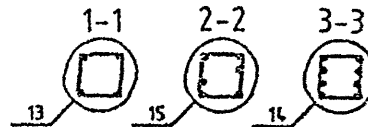


МАРКА	ПОЗ.	МАРКА АРМАТУРНОГО ИЗДЕЛИЯ	КОЛ. ШТ.	МАССА, КГ		ОБОЗНАЧЕНИЕ ДОКУМЕНТА 1.020-1/87.
				1 ШТ.	ВСЕГО	
КП-194	1	С-2	3	1.1	3.29	2-11 К01
	2	СКА-3	2	3.37	6.73	2-11 К02
	3	СКА-4	3	2.23	6.7	2-11 К03
	4	МН-6	3	15.1	45.3	2-11 К08
	5	Ø20 А-Ш L=11140	4	27.47	109.89	Б4
	6	Ø28 А-Ш L=7390	2	35.72	71.44	Б4
	7	Ø28 А-Ш L=4090	2	19.77	39.54	Б4
	8	ХМ-1	12	0.31	3.7	2-11 К11
	9	ХМ-2	25	0.56	14.11	2-11 К11
	10	Ø6 А-І L=650	4	0.14	0.58	Б4
				ИТОГО: 301.28		

МАРКА	ПОЗ.	МАРКА АРМАТУРНОГО ИЗДЕЛИЯ	КОЛ. ШТ.	МАССА, КГ		ОБОЗНАЧЕНИЕ ДОКУМЕНТА 1.020-1/87.
				1 ШТ.	ВСЕГО	
КП-195	1	С-2	3	1.1	3.29	2-11 К01
	2	СКА-3	2	3.37	6.73	2-11 К02
	3	СКА-4	3	2.23	6.7	2-11 К03
	4	МН-6	3	19.78	59.35	2-11 К08
	5	Ø20 А-Ш L=11140	4	27.47	109.89	Б4
	6	Ø40 А-Ш L=7390	2	72.9	145.8	Б4
	7	Ø40 А-Ш L=4090	2	40.35	80.69	Б4
	8	ХМ-1	12	0.31	3.7	2-11 К11
	9	ХМ-3	25	0.91	22.66	2-11 К11
	10	Ø6 А-І L=650	4	0.14	0.58	Б4
				ИТОГО: 439.39		

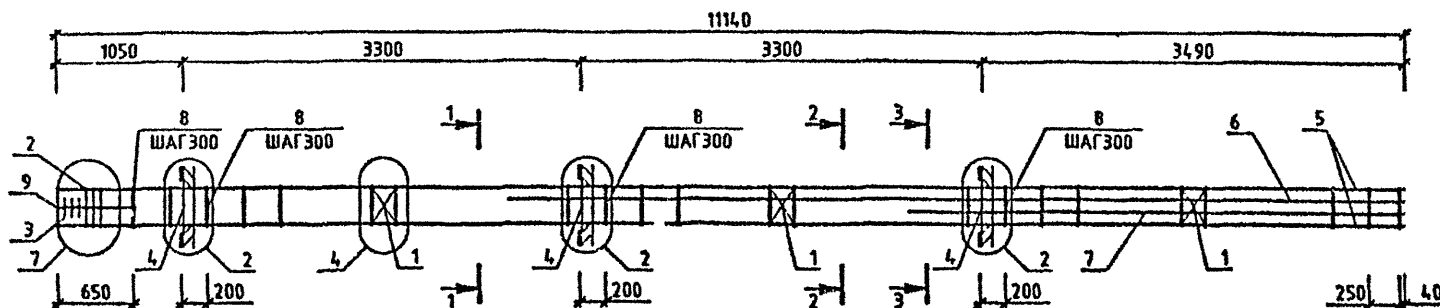
ПОДПИСЬ И ДАТА
ИЗМ. ПОДЛ.

УЗЛЫ СМ.1.020-1/87.2-2 Ч
ТЕХНИЧЕСКИЕ ТРЕБОВАНИЯ СМ. 1.020-1/87.2-2 ТТ
АРМАТУРА КЛАССОВ А-Ш, А-І ПО ГОСТ 5781-82



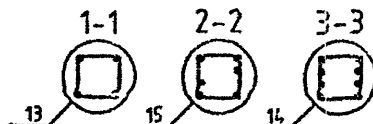
1.020-1/87.2-2 К112			
НАЧОУД	ГОРЮХОВ		
И КОНТР	СИТНИК		
ГИП	СИТНИК		
ПРОБЕРИП	ЛУКАШУК		
РАЗРАБ.	МОЛОДЦОВА		
КАРКАС ПРОСТРАНСТВЕННЫЙ КП-194, КП-195 СБОРОЧНЫЙ ЧЕРТЕЖ			СТАДИЯ ЛИСТ ЛИСТОВ Р 1
			КиевЗНИИЭП

МОЛОДЦОВА
ОПЕРАТОР
СИСТЕМЫ
САПР
КиевЗНИИЭП



МАРКА	ПОЗ.	МАРКА АРМАТУРНОГО ИЗДЕЛИЯ	КОЛ. МТ.	МАССА, КГ		ОБОЗНАЧЕНИЕ ДОКУМЕНТА 1.020-1/87.
				1 МТ.	ВСЕГО	
КП-196	1	С-2	3	1.1	3.29	2-11 К01
	2	СКА-3	3	3.37	10.1	2-11 К02
	3	СКА-4	3	2.23	6.7	2-11 К03
	4	МН-6	3	15.1	45.3	2-11 К06
	5	Ø28 А-Ш L=11140	4	53.85	215.39	Б4
	6	Ø32 А-Ш L=7390	2	46.66	93.31	Б4
	7	Ø32 А-Ш L=4090	2	25.82	51.64	Б4
	8	ХМ-2	36	0.56	20.31	2-11 К11
	9	Ø6 А-І L=650	4	0.14	0.58	Б4
				ИТОГО: 446.82		

УЗЛЫ СМ 1020-1/87.2-2 У
ТЕХНИЧЕСКИЕ ТРЕБОВАНИЯ СМ. 1020-1/87.2-2 ТТ
АРМАТУРА КЛАССОВ А-Ш, А-І ПО ГОСТ 5781-82

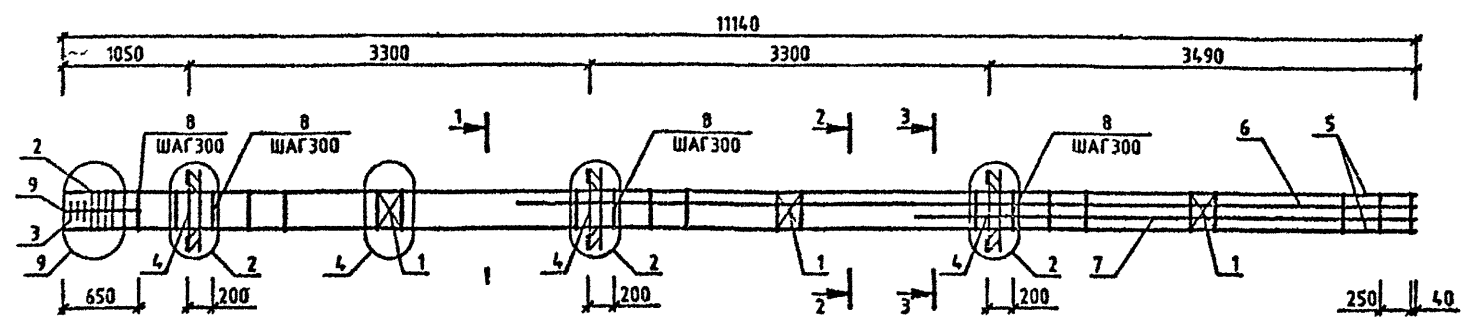


1.020-1/87.2-2 К113			
МАШОТД	ГОРОХОВ		
НАОМТР	СИТНИК		
ГИП	СИТНИК		
ПРОВЕРИЛ	ЛУКАШУК		
РАЗРАБ.	МОЛОДЦОВА		
КАРКАС ПРОСТРАНСТВЕННЫЙ КП-196 СЕБОРОЧНЫЙ ЧЕРТЕЖ			СТАДИЯ Р
			ЛИСТ 1
			ЛИСТОВ 1
КиевЗНИИЭП			

МОЛОДЦОВА
М.В.С.

ОПЕРАТОР
СИСТЕМЫ

САПР
КиевЗНИИЭП



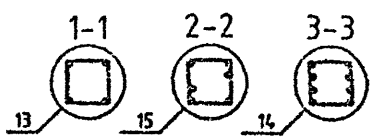
МАРКА	ПОЗ.	МАРКА АРМАТУРНОГО ИЗДЕЛИЯ	КОЛ. ШТ.	МАССА, КГ		ОБОЗНАЧЕНИЕ ДОКУМЕНТА 1.020-1/87.
				1 ШТ.	ВСЕГО	
КП-197	1	С-2	3	1.1	3.29	2-11 К01
	2	СКА-3	4	3.37	13.47	2-11 К02
	3	СКА-4	3	2.23	6.7	2-11 К03
	4	МН-8	3	15.1	45.3	2-11 К06
	5	Ø38 А-Ш L=11140	4	89.01	356.05	БЧ
	8	Ø28 А-Ш L=7390	2	35.72	71.44	БЧ
	7	Ø28 А-Ш L=4090	2	19.77	39.54	БЧ
	8	ХМ-3	36	0.91	32.63	2-11 К11
	9	Ø6 А-І L=650	4	0.14	0.58	БЧ
				ИТОГО	568.98	

ПОДПИСЬ И ДАТА

ВЗЯТ И № ММ

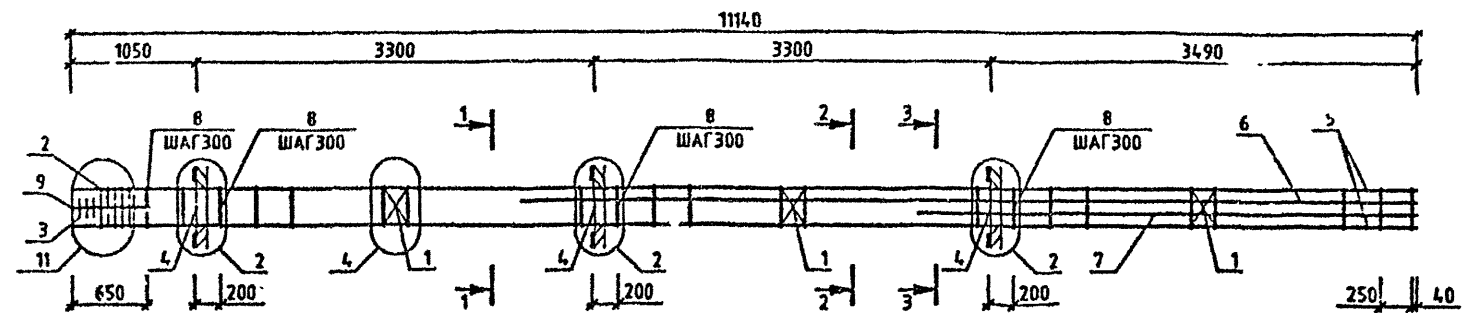
ИЗМ ПОЛ

УЗЛЫ СМ.1020-1/87.2-2 У
ТЕХНИЧЕСКИЕ ТРЕБОВАНИЯ СМ. 1020-1/87.2-2 ТТ
АРМАТУРА КЛАССОВ А-Ш, А-І ПО ГОСТ'5781-82



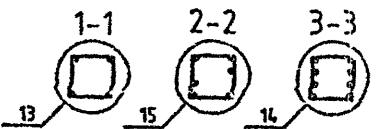
1.020-1/87.2-2 К114			
НАЧОТД	ГОРОХОВ		
ИХОНТР	СИТНИК		
ГМП	СИТНИК		
ПРСЗЕРИП	ДУКА ТУК		
РАЗРАБ.	МОЛОДЦОВА		
КАРКАС ПРОСТРАНСТВЕННЫЙ КП-197 СБОРОЧНЫЙ ЧЕРТЕЖ		СТАДИЯ	ЛИСТ
		Р	1
		КиевЗНИИЭП	

МОЛОДЦОВА
ОПЕРАТОР СИСТЕМЫ
САПР
КиевЗНИИЭП



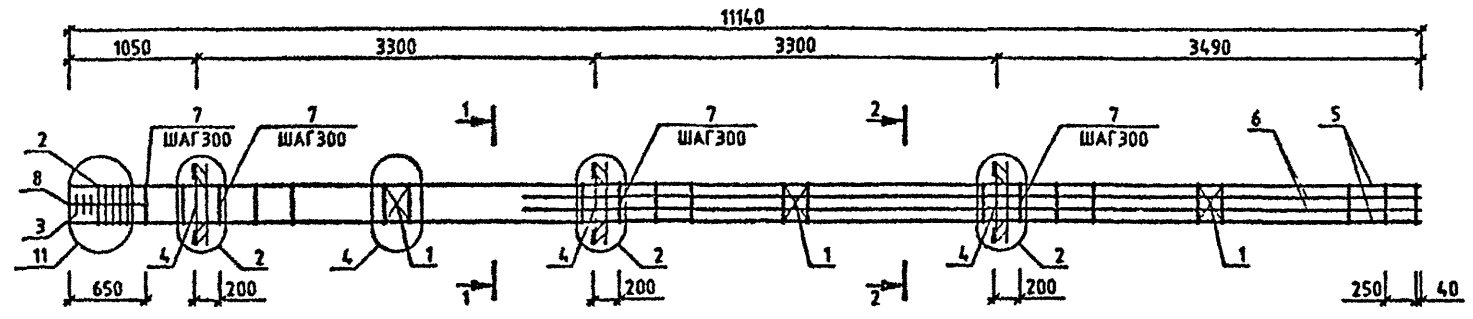
МАРКА	ПОЗ.	МАРКА АРМАТУРНОГО ИЗДЕЛИЯ	КОЛ. ШТ.	МАССА, КГ		ОБОЗНАЧЕНИЕ ДОКУМЕНТА 1.020-1/87.
				1 ШТ.	ВСЕГО	
КП-198	1	С-2	3	1.1	3.29	2-11 К01
	2	СКА-3	5	3.37	16.83	2-11 К02
	3	СКА-4	3	2.23	6.7	2-11 К03
	4	МН-6	3	15.1	45.3	2-11 К06
	5	Ø40 А-Ш L-11140	4	109.89	439.57	Б4
	6	Ø32 А-Ш L-7390	2	46.66	93.31	Б4
	7	Ø32 А-Ш L-4090	2	25.82	51.64	Б4
	8	ХМ-3	36	0.91	32.63	2-11 К11
	9	Ø6 А-I L-650	4	0.14	0.58	Б4
				ИТОГО: 689.84		

УЗЛЫ СМ 1.020-1/87 2-2 У
ТЕХНИЧЕСКИЕ ТРЕБОВАНИЯ СМ 1020-1/87 2-2 ТТ
АРМАТУРА КЛАССОВ А-Ш, А-I ПО ГОСТ 5781-82



1.020-1/87.2-2 К115								
НАЧОЛД	ГОРЮХОВ	<i>[Signature]</i>						
И КОНИР	СИТНИК	<i>[Signature]</i>						
ГИП	СИТНИК	<i>[Signature]</i>						
ПРОВЕРКА	ДУХАВЦК	<i>[Signature]</i>						
РАЗРАБ.	МОЛОДЦОВА	<i>[Signature]</i>						
КАРКАС ПРОСТРАНСТВЕННЫЙ КП-198 СБОРОЧНЫЙ ЧЕРТЕЖ		<table border="1"> <tr> <th>СТАДИЯ</th> <th>ЛИСТ</th> <th>ЛИСТОВ</th> </tr> <tr> <td>Р</td> <td></td> <td>1</td> </tr> </table>	СТАДИЯ	ЛИСТ	ЛИСТОВ	Р		1
СТАДИЯ	ЛИСТ	ЛИСТОВ						
Р		1						
		КиевЗНИИЭП						

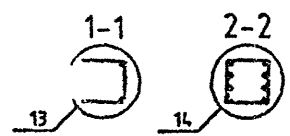
МОЛОДЦОВА
 ОПЕРАТОР
 СИСТЕМЫ
 САПР
 КиевЗНИИЭП



МАРКА	ПОЗ.	МАРКА АРМАТУРНОГО ИЗДЕЛИЯ	КОЛ. ШТ.	МАССА, КГ		ОБОЗНАЧЕНИЕ ДОКУМЕНТА 1.020-1/87.
				1 ШТ.	ВСЕГО	
КП-199	1	С-2	3	1.1	3.29	2-11 К01
	2	СКА-3	5	3.37	16.83	2-11 К02
	3	СКА-4	3	2.23	6.7	2-11 К03
	4	МН-8	3	15.1	45.3	2-11 К06
	5	φ40 А-Ш L=11140	4	109.89	439.57	БЧ
	6	φ40 А-Ш L=10690	4	105.45	421.81	БЧ
	7	ХМ-3	36	0.91	32.63	2-11 К11
	8	φ6 А-I L=650	4	0.14	0.58	БЧ
				ИТОГО: 966.7		

МАРКА	ПОЗ.	МАРКА АРМАТУРНОГО ИЗДЕЛИЯ	КОЛ. ШТ.	МАССА, КГ		ОБОЗНАЧЕНИЕ ДОКУМЕНТА 1.020-1/87.
				1 ШТ.	ВСЕГО	
КП-200	1	С-2	3	1.1	3.29	2-11 К01
	2	СКА-3	5	3.37	16.83	2-11 К02
	3	СКА-4	3	2.23	6.7	2-11 К03
	4	МН-8	3	19.78	59.35	2-11 К06
	5	φ40 А-Ш L=11140	4	109.89	439.57	БЧ
	6	φ40 А-Ш L=10690	4	105.45	421.81	БЧ
	7	ХМ-3	36	0.91	32.63	2-11 К11
	8	φ6 А-I L=650	4	0.14	0.58	БЧ
				ИТОГО: 980.75		

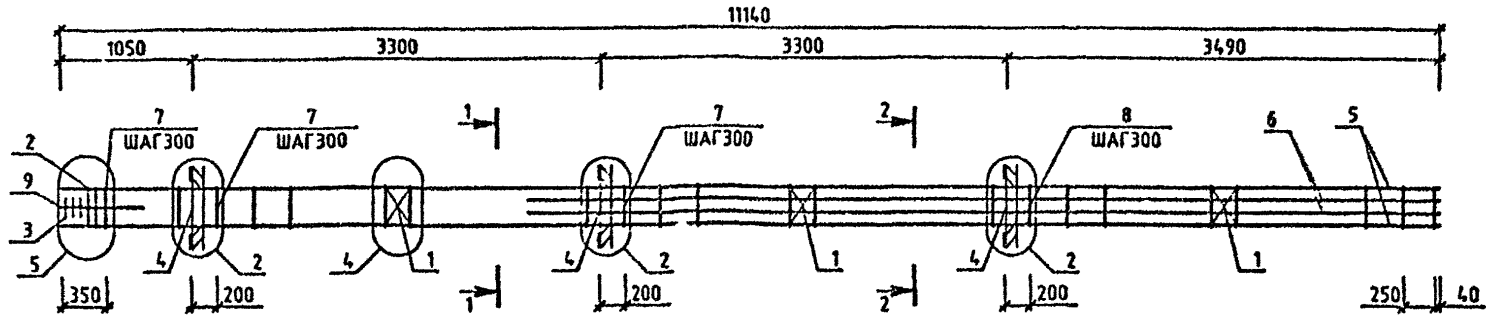
УЗЛЫ СМ 1020-1/872-2 У
 ТЕХНИЧЕСКИЕ ТРЕБОВАНИЯ СМ 1020-1/872-2 ТТ
 АРМАТУРА КЛАССОВ А-Ш, А-I ПО ГОСТ 5781-82



ИЗМ. № ПОДП.
 ПОДПИСЬ И ДАТА
 ВЗАЧ. РИЗВАН

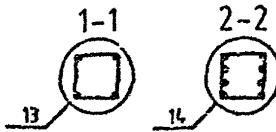
				1.020-1/87.2-2 К116			
НАЧ.ОТД	ГОРОХОВ	Степан		КАРКАС ПРОСТРАНСТВЕННЫЙ КП-199, КП-200 СБОРОЧНЫЙ ЧЕРТЕЖ	СТАДИЯ	ЛИСТ	ЛИСТОВ
И.КОНТР	СИТНИК	Лилия			Р		1
ГМП	СИТНИК	Лилия			КиевЗНИИЭП		
ПРОВЕРИЛ	ЛУКАШУК	Ольга					
РАЗРАБ	МОЛОДЦОВА	Ирина					

МОЛОДЦОВА
ОПЕРАТОР
СИСТЕМЫ
САПР
КиевЗНИИЭП



МАРКА	ПОЗ.	МАРКА АРМАТУРНОГО ИЗДЕЛИЯ	КОЛ. ШТ.	МАССА, КГ		ОБОЗНАЧЕНИЕ ДОКУМЕНТА 1.020-1/87.
				1 ШТ.	ВСЕГО	
КП-201	1	С-2	3	1.1	3.29	2-11 К01
	2	СКА-3	2	3.37	6.73	2-11 К02
	3	СКА-4	3	2.23	6.7	2-11 К03
	4	МН-8	3	19.78	59.35	2-11 К08
	5	Ø20 А-Ш L=11140	4	27.47	109.89	Б4
	6	Ø28 А-Ш L=4090	4	19.77	79.08	Б4
	7	ХМ-1	23	0.31	7.1	2-11 К11
	8	ХМ-2	14	0.56	7.9	2-11 К11
	9	Ø6 А-I L=650	4	0.14	0.58	Б4
				ИТОГО: 280.61		

УЗЛЫ СМ 1020-1/872-2 У
ТЕХНИЧЕСКИЕ ТРЕБОВАНИЯ СМ. 1020-1/872-2 ТТ
АРМАТУРА КЛАССОВ А-Ш, А-I ПО ГОСТ 5781-82



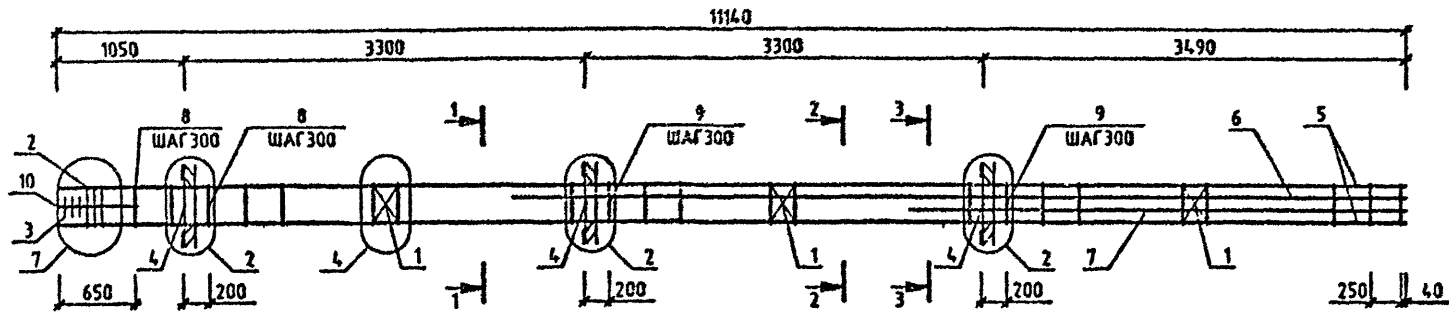
1.020-1/87.2-2 К117									
НАЧ.ОТД.	ГОРОХОВ	<i>Г.Гор.</i>							
Н.КОНТР.	СИПЧУК	<i>Сипч.</i>							
СНП.	СНТНИК	<i>Снтн.</i>							
ПРОВЕР. ИЛ.	Г. КАЛЕНДЖ	<i>Календ.</i>							
РАЗРАБ.	МОЛОДЦОВА	<i>Молд.</i>							
КАРКАС ПРОСТРАНСТВЕННЫЙ КП-201 СБОРОЧНЫЙ ЧЕРТЕЖ			<table border="1"> <tr> <td>СТАДИЯ</td> <td>ЛИСТ</td> <td>ЛИСТОВ</td> </tr> <tr> <td>Р</td> <td></td> <td>1</td> </tr> </table>	СТАДИЯ	ЛИСТ	ЛИСТОВ	Р		1
СТАДИЯ	ЛИСТ	ЛИСТОВ							
Р		1							

КиевЗНИИЭП

ПОЛОЦОВА
В.В.В.

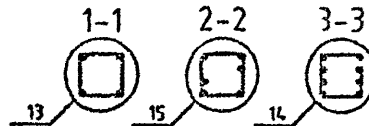
ОПЕРАТОР
СИСТЕМЫ

САПР
КиевЗНИИЭП



МАРКА	ПОЗ.	МАРКА АРМАТУРНОГО ИЗДЕЛИЯ	КОЛ. ШТ.	МАССА, КГ		ОБОЗНАЧЕНИЕ ДОКУМЕНТА 1.020-1/87.
				1 ШТ.	ВСЕГО	
КП-202	1	С-2	3	1.1	3.29	2-11 К01
	2	СКА-3	3	3.37	10.1	2-11 К02
	3	СКА-4	3	2.23	6.7	2-11 К03
	4	МН-8	3	19.78	59.35	2-11 К08
	5	Ø32 А-Ш L=11140	4	70.33	281.32	Б4
	6	Ø40 А-Ш L=7390	2	72.9	145.8	Б4
	7	Ø40 А-Ш L=4090	2	40.35	80.69	Б4
	8	ХМ-2	11	0.56	6.21	2-11 К11
	9	ХМ-3	25	0.91	22.66	2-11 К11
	10	Ø8 А-I L=650	4	0.14	0.58	Б4
				ИТОГО: 616.69		

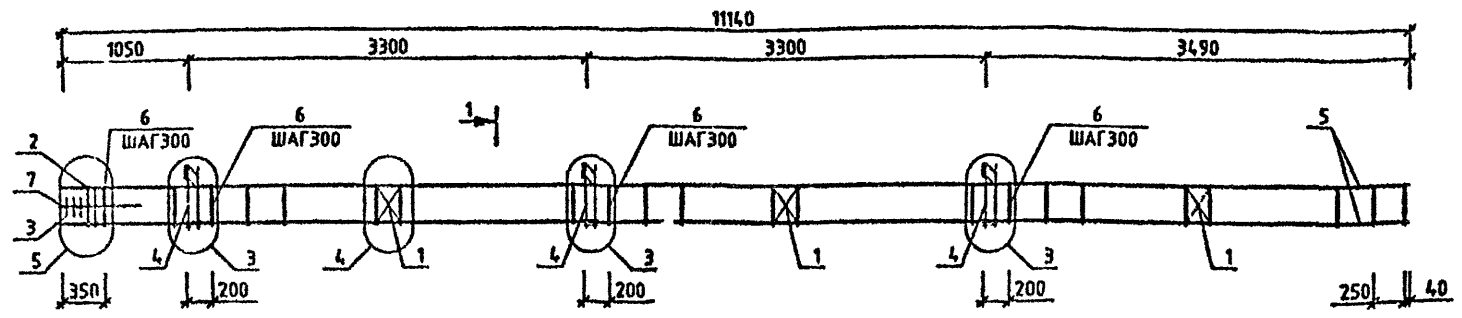
УЗЛЫ СМ 1.020-1/87 2-2 У
ТЕХНИЧЕСКИЕ ТРЕБОВАНИЯ СМ 1020-1/87 2-2 ТТ
АРМАТУРА КЛАССОВ А-Ш, А-I ПО ГОСТ 5781-82



1.020-1/87.2-2 К118

НАЧОТД	ГОРОХОВ	<i>С.П.</i>			КАРКАС ПРОСТРАНСТВЕННЫЙ КП-202 СБОРОЧНЫЙ ЧЕРТЕЖ	СТАДИЯ	ЛИСТ	ЛИСТОВ
ИКОМПР	СИТНИК	<i>С.П.</i>				Р		1
ГИП	СИТНИК	<i>С.П.</i>				КиевЗНИИЭП		
ПРОБЕРИП	ЛЮКАШУК	<i>С.П.</i>						
РА.РАБ.	ПОЛОЦОВА	<i>В.В.</i>						

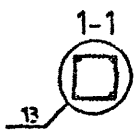
МОЛОДЦОВА
 ОПЕРАТОР СИСТЕМЫ
 САПР
 КИЕВЗНИИЭП
 ПОДПИСЬ И ДАТА
 ЕЗДМ. ИИИ.М.
 ИИИ.М.



МАРКА	ПОЗ.	МАРКА АРМАТУРНОГО ИЗДЕЛИЯ	КОЛ. ШТ.	МАССА, КГ		ОБОЗНАЧЕНИЕ ДОКУМЕНТА 1.020-1/87.
				1 ШТ.	ВСЕГО	
КП-203	1	С-2	3	1.1	3.20	2-11 К01
	2	СКА-1	2	2.15	4.31	2-11 К02
	3	СКА-2	3	1.43	4.29	2-11 К03
	4	МН-5	3	9.35	28.06	2-11 К05
	5	Ø20 А-Ш L=11140	4	27.47	109.89	БЧ
	6	ХМ-1	37	0.31	11.42	2-11 К11
	7	Ø6 А-І L=650	4	0.14	0.58	БЧ
				ИТОГО: 161.83		
КП-204	1	С-2	3	1.1	3.29	2-11 К01
	2	СКА-3	2	3.37	6.73	2-11 К02
	3	СКА-4	3	2.23	6.7	2-11 К03
	4	МН-5	3	9.35	28.06	2-11 К05
	5	Ø20 А-Ш L=11140	4	27.47	109.89	БЧ
	6	ХМ-1	37	0.31	11.42	2-11 К11
	7	Ø6 А-І L=650	4	0.14	0.58	БЧ
				ИТОГО: 166.67		

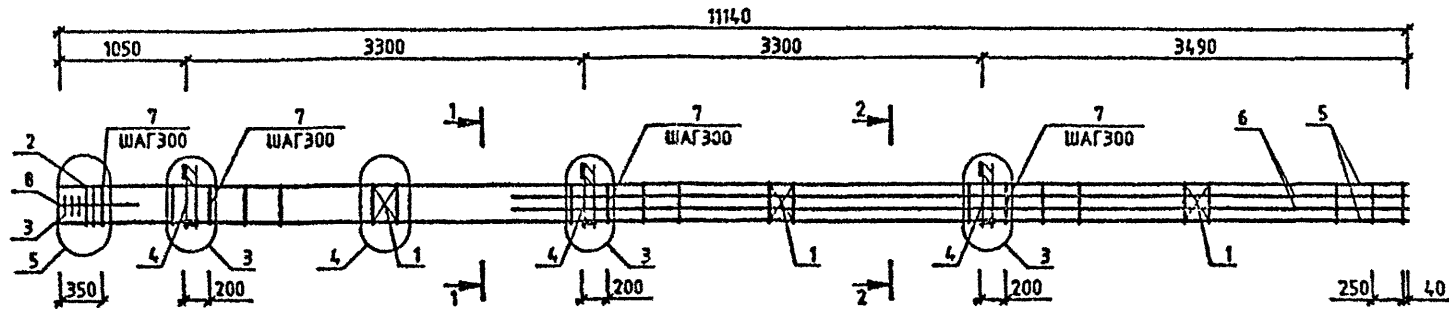
МАРКА	ПОЗ.	МАРКА АРМАТУРНОГО ИЗДЕЛИЯ	КОЛ. ШТ.	МАССА, КГ		ОБОЗНАЧЕНИЕ ДОКУМЕНТА 1.020-1/87.
				1 ШТ.	ВСЕГО	
КП-205	1	С-2	3	1.1	3.29	2-11 К01
	2	СКА-3	2	3.37	6.73	2-11 К02
	3	СКА-4	3	2.23	6.7	2-11 К03
	4	МН-7	3	12.95	38.86	2-11 К07
	5	Ø20 А-Ш L=11140	4	27.47	109.89	БЧ
	6	ХМ-1	37	0.31	11.42	2-11 К11
	7	Ø6 А-І L=650	4	0.14	0.58	БЧ
				ИТОГО: 177.46		

УЗЛЫ СМ.1020-1/87.2-У
 ТЕХНИЧЕСКИЕ ТРЕБОВАНИЯ СМ. 1020-1/87.2-ТТ
 АРМАТУРА КЛАССОВ А-Ш, А-І ПО ГОСТ 5781-82



1.020-1/87.2-2 К119						
НАЧ ОТД	ГОРОХОВ	ИИИ.М.	КАРКАС ПРОСТРАНСТВЕННЫЙ КП-203 - КП-205 СБОРОЧНЫЙ ЧЕРТЕЖ	СТАДИЯ	ЛИСТ	ЛИСТОВ
И КОНТР	СИТНИК	ИИИ.М.		Р		1
ГИП	СИТНИК	ИИИ.М.		КиевЗНИИЭП		
ПРОВЕРИЛ	ЛУКАШУК	ИИИ.М.				
РАЗРАБ.	КОЛОДЕЦКА	ИИИ.М.				

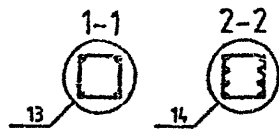
МОЛОДЦОВА
Оператор
системы
САПР
КиевЗНИИЭП



МАРКА	ПОЗ.	МАРКА АРМАТУРНОГО ИЗДЕЛИЯ	КОЛ. ШТ.	МАССА, КГ		ОБОЗНАЧЕНИЕ ДОКУМЕНТА 1.020-1/87.
				1 ШТ.	ВСЕГО	
КП-206	1	С-2	3	1.1	3.29	2-11 К01
	2	СКА-3	2	3.37	6.73	2-11 К02
	3	СКА-4	3	2.23	6.7	2-11 К03
	4	МН-5	3	9.35	28.06	2-11 К05
	5	Ø20 А-Ш L=11140	4	27.47	109.89	Б4
	6	Ø16 А-Ш L=4090	4	6.46	25.82	Б4
	7	ХМ-1	37	0.31	11.42	2-11 К11
	8	Ø6 А-І L=650	4	0.14	0.58	Б4
				ИТОГО 192.49		

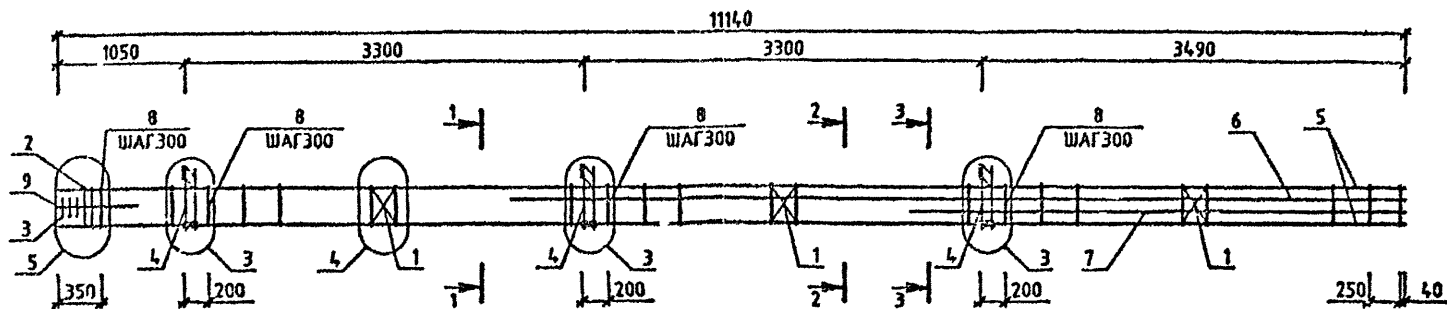
МАРКА	ПОЗ.	МАРКА АРМАТУРНОГО ИЗДЕЛИЯ	КОЛ. ШТ.	МАССА, КГ		ОБОЗНАЧЕНИЕ ДОКУМЕНТА 1.020-1/87.
				1 ШТ.	ВСЕГО	
КП-207	1	С-2	3	1.1	3.29	2-11 К01
	2	СКА-3	2	3.37	6.73	2-11 К02
	3	СКА-4	3	2.23	6.7	2-11 К03
	4	МН-5	3	9.35	28.06	2-11 К05
	5	Ø22 А-Ш L=11140	4	33.24	132.97	Б4
	6	Ø22 А-Ш L=4090	4	12.2	48.82	Б4
	7	ХМ-1	37	0.31	11.42	2-11 К11
	8	Ø8 А-І L=650	4	0.14	0.58	Б4
				ИТОГО 238.56		

УЗЛЫ СМ.1020-1/87 2-2 У
ТЕХНИЧЕСКИЕ ТРЕБОВАНИЯ СМ. 1020-1/87.2-2 ТТ
АРМАТУРА КЛАССОВ А-Ш, А-І ПО ГОСТ 5781-82



1.020-1/87.2-2 К120			
НАЧОТД	ГОРОХОВ	<i>[Signature]</i>	КАРКАС ПРОСТРАНСТВЕННЫЙ КП-206, КП-207 СБОРОЧНЫЙ ЧЕРТЕЖ
ИЛКОНТР	СИТНИК	<i>[Signature]</i>	
ГИП	СИТНИК	<i>[Signature]</i>	
ПРОВЕРИЛ	БЕРАЛД	<i>[Signature]</i>	
РАЗРАБ.	МОЛОДЦОВА	<i>[Signature]</i>	
СТАДИЯ	ЛИСТ	ЛИСТОВ	КиевЗНИИЭП
	Р	1	

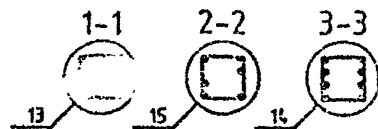
МОЛОДЦОВА
ОПЕРАТОР
СИСТЕМ
САПР
КиевЗНИИЭП



МАРКА	ПОЗ.	МАРКА АРМАТУРНОГО ИЗДЕЛИЯ	КОЛ. ШТ.	МАССА, КГ		ОБОЗНАЧЕНИЕ ДОКУМЕНТА 1.020-1/87.
				1 ШТ.	ВСЕГО	
КП-208	1	С-2	3	1.1	3.29	2-11 К01
	2	СКА-3	2	3.37	6.73	2-11 К02
	3	СКА-4	3	2.23	6.7	2-11 К03
	4	МН-5	3	9.35	28.06	2-11 К05
	5	∅25 А-Ш L=11140	4	42.93	171.71	Б4
	6	∅25 А-Ш L=7390	2	28.40	56.95	Б4
	7	∅25 А-Ш L=4090	2	15.76	31.52	Б4
	8	ХМ-2	37	0.56	20.88	2-11 К11
	9	∅8 А-І L=850	4	0.14	0.58	Б4
				ИТОГО: 326.42		

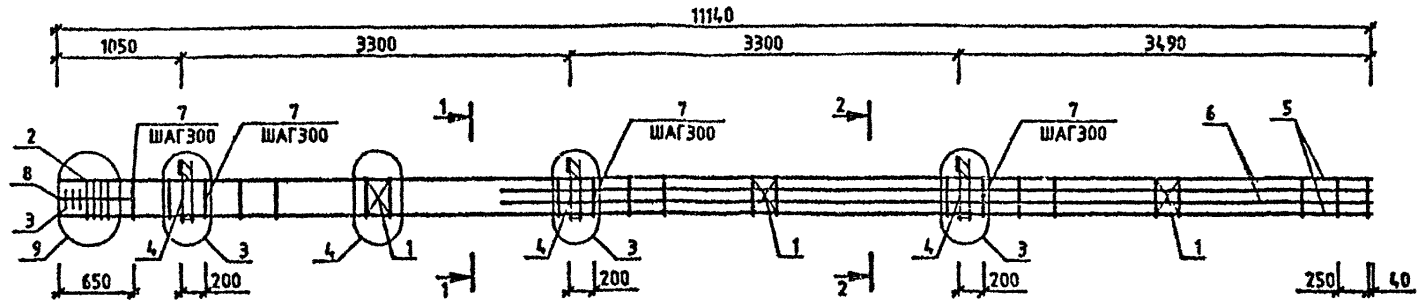
ИМЯ ПОДЛ.
ПОДПИСЬ И ДАТА
ВЗЛМ. ГР. №

УЗЛЫ СМ.1.020-1/87.2-2 У
ТЕХНИЧЕСКИЕ ТРЕБОВАНИЯ СМ. 1.020-1/87.2-2 ТТ
АРМАТУРА КЛАССОВ А-Ш, А-І ПО ГОСТ 5781-82



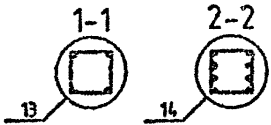
1.020-1/87.2-2 К121			СТАДИЯ	Лист	Листов
НАЧ.ОТД.	ГОРОХОЗ	<i>С.П.</i>	Р		1
И.КОНСТ.	СИТНИК	<i>С.П.</i>			
ГИП	СИТНИК	<i>С.П.</i>			
ПРОВЕРИЛ	БУХАЛЬЖ	<i>С.П.</i>			
РАЗРАБ.	МОЛОДЦОВА	<i>С.П.</i>			
КАРКАС ПРОСТРАНСТВЕННЫЙ КП-208 СБОРОЧНЫЙ ЧЕРТЕЖ			КиевЗНИИЭП		

МОЛОДЦОВА
 ОПЕРАТОР
 СИСТЕМЫ
 САПР
 КИЕВНИИЭП



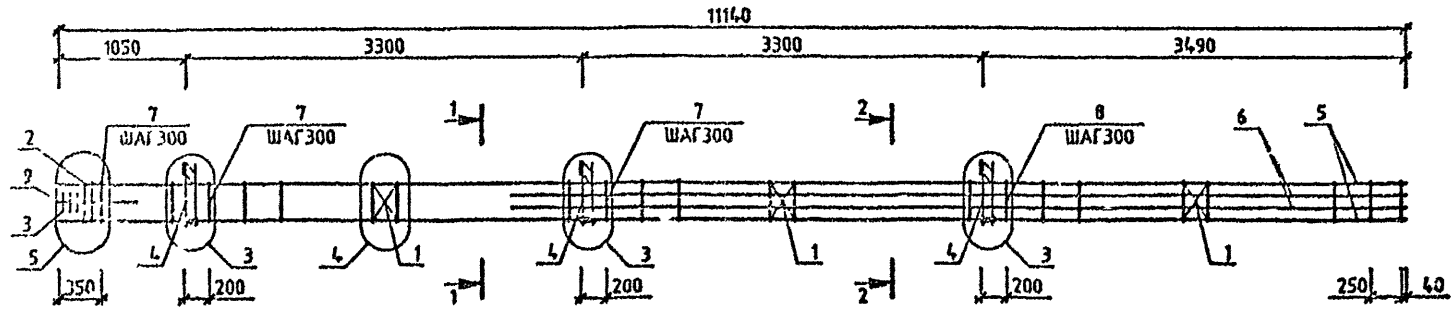
МАРКА	ПОЗ.	МАРКА АРМАТУРНОГО ИЗДЕЛИЯ	КОЛ. ШТ.	МАССА, КГ		ОБОЗНАЧЕНИЕ ДОКУМЕНТА 1.020-1/87.
				1 ШТ.	ВСЕГО	
КП-209	1	С-2	3	1.1	3.29	2-11 К01
	2	СКА-3	4	3.37	13.47	2-11 К02
	3	СКА-4	3	2.23	6.7	2-11 К03
	4	МН-5	3	9.35	28.06	2-11 К05
	5	Φ36 А-Ш L=11140	4	89.01	356.05	БЧ
	6	Φ16 А-Ш L=4090	4	6.46	25.82	БЧ
	7	ХМ-3	36	0.91	32.63	2-11 К11
	8	Φ8 А-І L=650	4	0.14	0.56	БЧ
				ИТОГО: 466.59		

УЗЛЫ СМ.1.020-1/87.2-2 Ч
 ТЕХНИЧЕСКИЕ ТРЕБОВАНИЯ СМ. 1.020-1/87.2-2 ТТ
 АРМАТУРА КЛАССОВ А-Ш, А-І ПО ГОСТ 5781-82



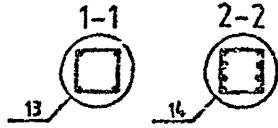
1:020-1/87.2-2 К122			
НАЧ.ОТД	ГОРЮХОВ	СНТРИЖ	СНТРИЖ
И.КОНТР	СНТРИЖ	СНТРИЖ	СНТРИЖ
ГИП	СНТРИЖ	СНТРИЖ	СНТРИЖ
ПРОДЕРЖИ	ЛЮКАВЬСЬКА	СНТРИЖ	СНТРИЖ
РАЗРАБ	МОЛОДЦОВА	СНТРИЖ	СНТРИЖ
КАРКАС ПРОСТРАНСТВЕННЫЙ КП-209 СБОРОЧНЫЙ ЧЕРТЕЖ			СТАДИЯ Р ЛИСТ 1 Листов 1 КиевЗНИИЭП

ПОДОБЛЮБА
ОПЕРАТОР
СЛУЖБА
САПР
Автоматизация



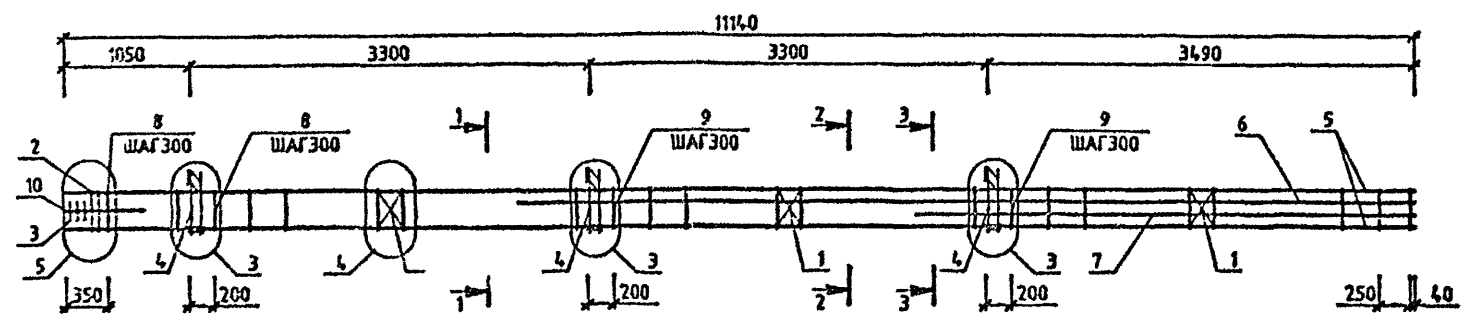
МАРКА	ПОЗ.	МАРКА АРМАТУРНОГО ИЗДЕЛИЯ	КОЛ. МТ.	МАССА, КГ		ОБОЗНАЧЕНИЕ ДОКУМЕНТА 1.020-1/87.
				1 МТ.	ВСЕГО	
КП-210	1	С-2	3	1.1	3.29	2-11 К01
	2	СКА-3	2	3.37	6.73	2-11 К02
	3	СКА-4	3	2.23	6.7	2-11 К03
	4	МН-7	3	12.95	38.86	2-11 К07
	5	φ22 А-Ш L=11140	4	33.24	132.87	Б4
	6	φ25 А-Ш L=4090	4	15.76	63.04	Б4
	7	ХМ-1	23	0.31	7.1	2-11 К11
	8	ХМ-2	14	0.56	7.9	2-11 К11
	9	φ6 А-I L=650	4	0.14	0.58	Б4
				ИТОГО: 287.16		

УЗЛЫ СМ 1020-1/87 2-2 У
ТЕХНИЧЕСКИЕ ТРЕБОВАНИЯ СМ. 1020-1/87 2-2 ТТ
АРМАТУРА КЛАССОВ А-Ш, А-I ПО ГОСТ 5781-82



1.020-1/87.2-2 К123			
НАЧ ОУД	ГОРЮХОВ		
Н КОНТР	СИТИХ		
ГМП	СИТНИК		
ПРОВЕРИЛ	ЛУКАШУК		
РАЗР Б	МОЛОДИЦА		
КАРКАС ПРОСТРАНСТВЕННЫЙ КП-210 СБОРОЧНЫЙ ЧЕРТЕЖ			СТАДИЯ ПИСТ ЛИСТОВ Р 1
			КиевЗНИИЭП

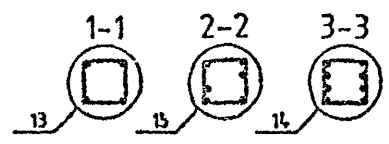
МОЛОДЦОВА
ОПЕРАТОР СИСТЕМЫ
САПР
КиевЗНИИЭП



МАРКА	ПОЗ.	МАРКА АРМАТУРНОГО ИЗДЕЛИЯ	КОЛ. ШТ.	МАССА. КГ		ОБОЗНАЧЕНИЕ ДОКУМЕНТА 1.020-1/87.
				1 ШТ.	ВСЕГО	
КП-211	1	С-2	3	1.1	3.29	2-11 К01
	2	СКА-3	2	3.37	6.73	2-11 К02
	3	СКА-4	3	2.23	6.7	2-11 К03
	4	МН-7	3	12.95	38.86	2-11 К07
	5	Ø22 А-Ш L=11140	4	33.24	132.97	Б4
	6	Ø32 А-Ш L=7390	2	46.66	93.31	Б4
	7	Ø32 А-Ш L=4090	2	25.82	51.64	Б4
	8	ХМ-1	12	0.31	3.7	2-11 К11
	9	ХМ-2	25	0.56	14.11	2-11 К11
	10	96 А-І L=650	4	0.14	0.58	Б4
				ИТОГО 351.09		

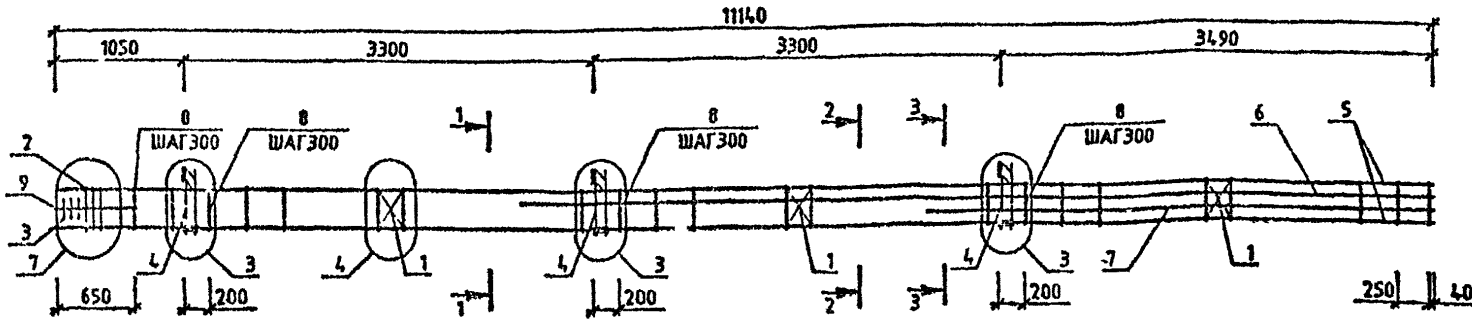
ИЗДАНИЕ
ПОДПИСЬ И ДАТА
ВЗН. № В М

УЗЛЫ СМ.1.020-1/87.2-2 У
ТЕХНИЧЕСКИЕ ТРЕБОВАНИЯ СМ. 1.020-1/87.2-2 ТТ
АРМАТУРА КЛАССОВ А-Ш, А-І ПО ГОСТ 5781-82



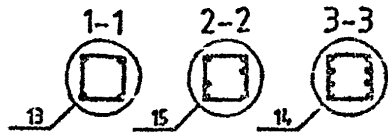
1.020-1/87.2-2 К124			
НАЧ. ОТД.	ГОР. ЧОБ	С. П. П.	
Н. Ч. С. Н. Т. Р.	С. И. Т. И. К.	С. П. П.	
Г. И. П.	С. И. П. И. К.	С. П. П.	
ПРОЗ. С. Р. И. П.	Л. У. К. А. Ш. К.	С. П. П.	
РА. С. Ч. Б.	МОЛОДЦОВА	С. П. П.	
КАРКАС ПРОСТРАНСТВЕННЫЙ КП-211 СБОРОЧНЫЙ ЧЕРТЕЖ			СТАДИЯ Р ЛИСТ 1 ЛИСТОВ 1
			КиевЗНИИЭП

№ ПРОЦЕССА
ОПЕРАТОР
САПР
УЧЕТЧИК



МАРКА	ПОЗ.	МАРКА АРМАТУРНОГО ИЗДЕЛИЯ	КОЛ. ШТ.	МАССА, КГ		ОБОЗНАЧЕНИЕ ДОКУМЕНТА 1.020-1/87.
				1 ШТ.	ВСЕГО	
КП-212	1	С-2	3	1.1	3.29	2-11 К01
	2	СКА-3	3	3.37	10.1	2-11 К02
	3	СКА-4	3	2.23	6.7	2-11 К03
	4	МН-7	3	12.95	38.86	2-11 К07
	5	Ø32 А-Ш L=11140	4	70.33	281.32	Б4
	6	Ø32 А-Ш L=7390	2	46.66	93.31	Б4
	7	Ø32 А-Ш L=4090	2	25.82	51.64	Б4
	8	ХМ-2	36	0.56	20.31	2-11 К11
	9	Ø8 А-І L=850	4	0.14	0.58	Б4
				ИТОГО: 506.11		

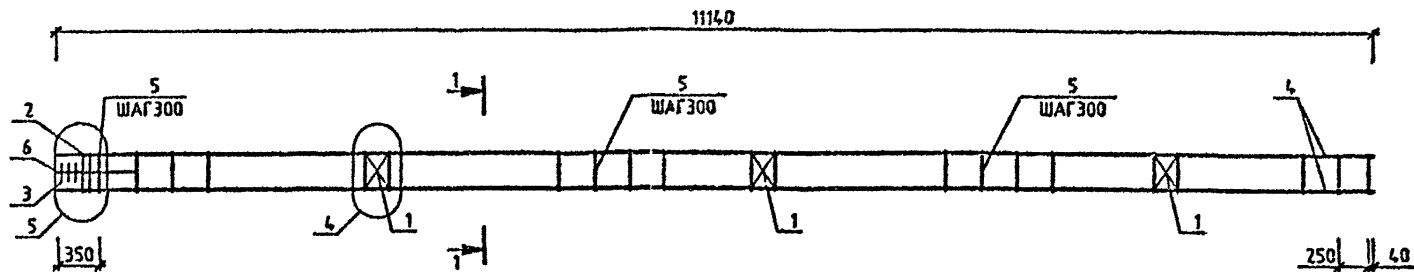
УЗЛЫ СМ.1.020-1/87.2-2 У
ТЕХНИЧЕСКИЕ ТРЕБОВАНИЯ СМ. 1.020-1/87.2-2 ТТ
АРМАТУРА КЛАССОВ А-Ш, А-І ПО ГОСТ 5781-82



УЧЕТЧИК
ПОДПИСЬ И ДАТА
ВЛАСНИК

1.020-1/87.2-2 К125			
НАЧ ОД	ГОРОХОВ	Г.С.	
И.КОНТР	ГИТНИК	Г.С.	
ГИП	СИТНИК	Г.С.	
ПРОЕКТИР	ЛЮКАШУК	Г.С.	
РАЗРАБ	ПРОЦЕССА	Г.С.	
КАРКАС ПРОСТРАНСТВЕННЫЙ КП-212 СБОРОЧНЫЙ ЧЕРТЕЖ			СТАДИЯ ЛУСТ ЛИСТОВ Р 1
			КиевЗНИИЭП

МОЛОДЦОВА
ОПЕРАТОР СИСТЕМ
САПР
КиевЗНИИЭП

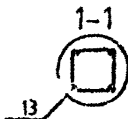


МАРКА	ПОЗ.	МАРКА АРМАТУРНОГО ИЗДЕЛИЯ	КОЛ. ШТ.	МАССА, КГ		ОБОЗНАЧЕНИЕ ДОКУМЕНТА 1.020-1/87.
				1 ШТ.	ВСЕГО	
КП-213	1	С-2	3	1.1	3.29	2-11 К01
	2	СКА-1	2	2.15	4.31	2-11 К02
	3	СКА-2	3	1.43	4.29	2-11 К03
	4	Ø20 А-Ш L=11140	4	27.47	109.89	Б4
	5	ХМ-1	37	0.31	11.42	2-11 К11
	6	Ø8 А-І L=650	4	0.14	0.58	Б4
				ИТОГО: 133.77		

МАРКА	ПОЗ.	МАРКА АРМАТУРНОГО ИЗДЕЛИЯ	КОЛ. ШТ.	МАССА, КГ		ОБОЗНАЧЕНИЕ ДОКУМЕНТА 1.020-1/87.
				1 ШТ.	ВСЕГО	
КП-214	1	С-2	3	1.1	3.29	2-11 К01
	2	СКА-3	2	3.37	6.73	2-11 К02
	3	СКА-4	3	2.23	6.7	2-11 К03
	4	Ø20 А-Ш L=11140	4	27.47	109.89	Б4
	5	ХМ-1	37	0.31	11.42	2-11 К11
	6	Ø8 А-І L=650	4	0.14	0.58	Б4
				ИТОГО: 138.6		

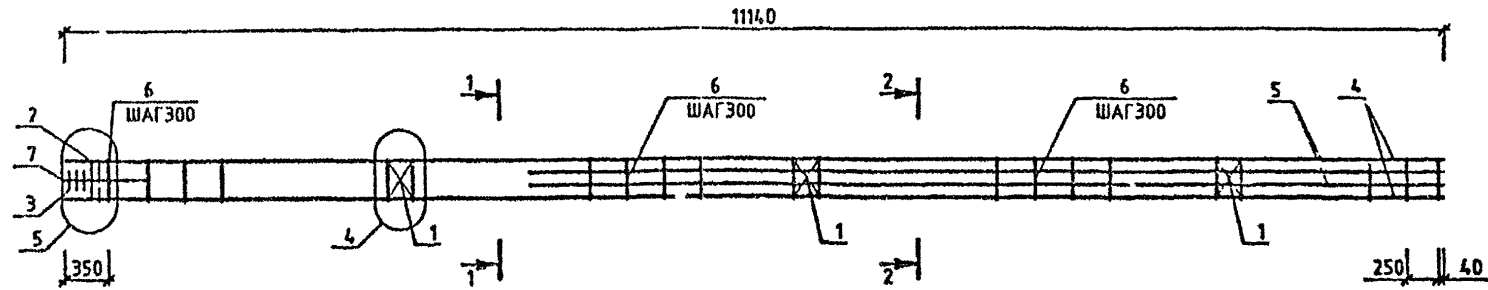
ПОДПИСЬ И ВАТА
ИЗДАТЕЛЬСТВО

УЗЛЫ СМ.1.020-1/87 2-2 Ч
ТЕХНИЧЕСКИЕ ТРЕБОВАНИЯ СМ. 1020-1/87 2-2 ТТ
АРМАТУРА КЛАССОВ А-Ш, А-І ПО ГОСТ 5781-82



				1.020-1/87.2-2 К126			
НАЧ.ОТД	ГОРОХОВ	<i>[Signature]</i>		КАРКАС ПРОСТРАНСТВЕННЫЙ КП-213, КП-214 СБОРОЧНЫЙ ЧЕРТЕЖ	СТADIЯ	ЛИСТ	ЛИСТОВ
Н.КОНТР	СИТНИК	<i>[Signature]</i>			Р		І
ГИП	СИТНИК	<i>[Signature]</i>			КиевЗНИИЭП		
ПРОВЕРИЛ	ЛУКАШУК	<i>[Signature]</i>					
РАТРАБ	МОЛОДЦОВА	<i>[Signature]</i>					

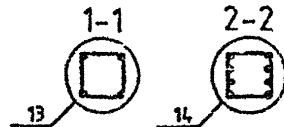
МОЛОДЦОВА
 ОПРАС
 СИСТЕМА
 САПР
 КиевЗНИИЭП



МАРКА	ПОЗ.	МАРКА АРМАТУРНОГО ИЗДЕЛИЯ	КОЛ. ШТ.	МАССА, КГ		ОБОЗНАЧЕНИЕ ДОКУМЕНТА 1.020-1/87.
				1 ШТ.	ВСЕГО	
КП-215	1	С-2	3	1.1	3.29	2-11 К01
	2	СКА-3	2	3.37	6.73	2-11 К02
	3	СКА-4	3	2.23	6.7	2-11 К03
	4	Ф20 А-Ш L=11140	4	27.47	109.89	БЧ
	5	Ф16 А-Ш L=4080	4	6.46	25.82	БЧ
	6	УМ-1	37	0.31	11.42	2-11 К11
	7	Ф6 А-І L=650	4	0.14	0.58	БЧ
				ИТОГО: 164.43		

МАРКА	ПОЗ.	МАРКА АРМАТУРНОГО ИЗДЕЛИЯ	КОЛ. ШТ.	МАССА, КГ		ОБОЗНАЧЕНИЕ ДОКУМЕНТА 1.020-1/87.
				1 ШТ.	ВСЕГО	
КП-216	1	С-2	3	1.1	3.29	2-11 К01
	2	СКА-3	2	3.37	6.73	2-11 К02
	3	СКА-4	3	2.23	6.7	2-11 К03
	4	Ф22 А-Ш L=11140	4	33.24	132.97	БЧ
	5	Ф22 А-Ш L=4080	4	12.2	48.82	БЧ
	6	УМ-1	37	0.31	11.42	2-11 К11
	7	Ф6 А-І L=650	4	0.14	0.58	БЧ
				ИТОГО: 210.5		

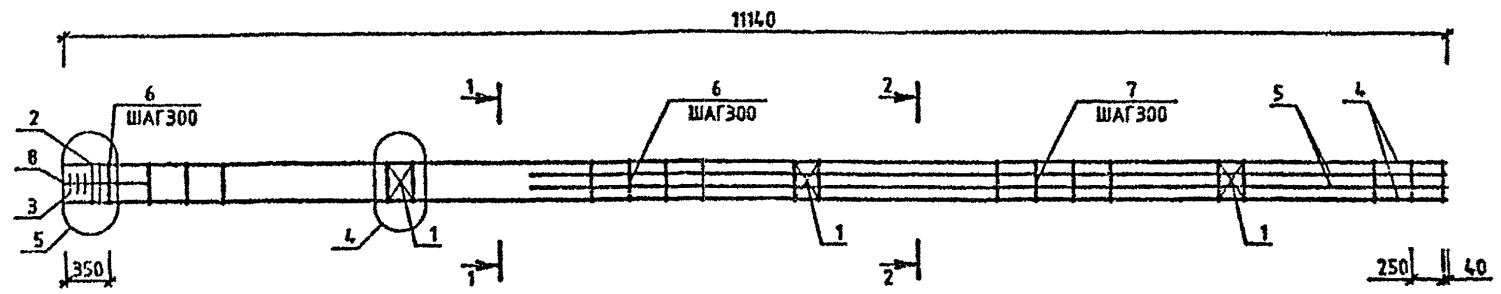
УЗЛЫ СМ 1020-1/87 2-2 У
 ТЕХНИЧЕСКИЕ ТРЕБОВАНИЯ СМ. 1020-1/87 2-2 ТТ
 АРМАТУРА КЛАССОВ А-Ш, А-І ПО ГОСТ 5781-82



				1.020-1/87.2-2 К127			
МАШОТД	ГОРОХОВ			КАРКАС ПРОСТРАНСТВЕННЫЙ КП-215, КП-216 СБОРОЧНЫЙ ЧЕРТЕЖ	СТАДИЯ	ЛИСТ	ЛИСТОВ
И.КОНТР	СИТНИК				Р		1
ГИП	СИТНИК				КиевЗНИИЭП		
ПРОВЕРИЛ	ЛУКАШУК						
РАЗРАБ	МОЛОДЦОВА						

САПР
КиевЗНИИЭП

ОПЕРАТОР СИСТЕМЫ
МОЛОДЦОВА



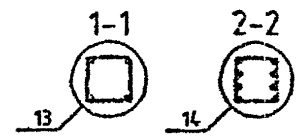
МАРКА	ПОЗ.	МАРКА АРМАТУРНОГО ИЗДЕЛИЯ	КОЛ. ШТ.	МАССА, КГ		ОБОЗНАЧЕНИЕ ДОКУМЕНТА 1.020-1/87.
				1 ШТ.	ВСЕГО	
КП-217	1	С-2	3	1.1	3.28	2-11 К01
	2	СКА-3	2	3.37	6.73	2-11 К02
	3	СКА-4	3	2.23	6.7	2-11 К03
	4	Ø22 А-Ш L=11140	4	33.24	132.97	БЧ
	5	Ø25 А-Ш L=4090	4	15.76	63.04	БЧ
	6	ХМ-1	23	0.31	7.1	2-11 К11
	7	ХМ-2	14	0.56	7.9	2-11 К11
	8	Ø6 А-І L=650	4	0.14	0.56	БЧ
				ИТОГО: 220.3		

ИМЬ И ПОДЛ

ГОДИСЬ И ДАТА

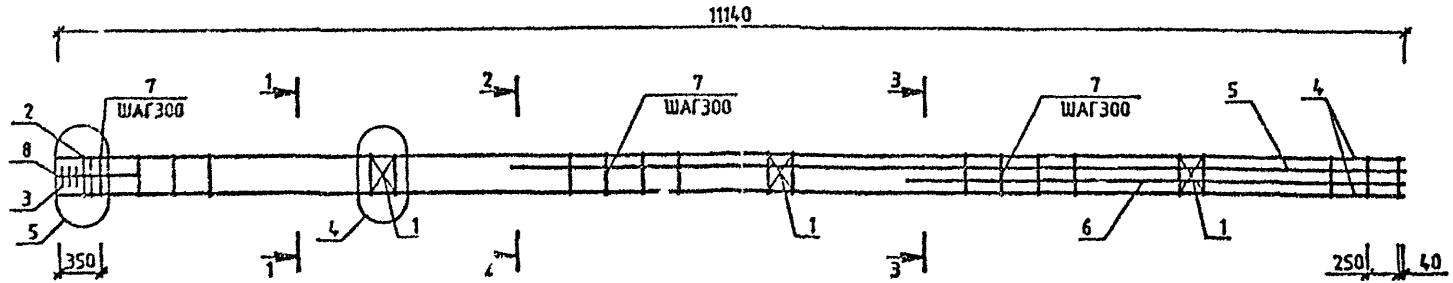
ВЗАМ. ИМЬ И ПОДЛ

УЗЛЫ СМ 1020-1/872-2 У
ТЕХНИЧЕСКИЕ ТРЕБОВАНИЯ СМ 1020-1/872-2 ТТ
АРМАТУРА КЛАССОВ А-Ш, А-І ПО ГОСТ 5781-82



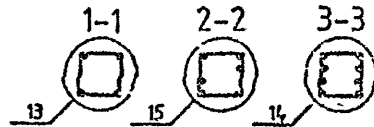
				1.020-1/87.2-2 К128			
НАЧОЛТА	ГОРОХОВ	<i>Горохов</i>		КАРКАС ПРОСТРАНСТВЕННЫЙ КП-217 СБОРОЧНЫЙ ЧЕРТЕЖ	СТАДИЯ	ЛИСТ	ЛИСТОК
И.КОНТР	СИТНИК	<i>Ситник</i>			Р		1
ГИП	САТНИК	<i>Сатник</i>			КиевЗНИИЭП		
ПРОВЕРИЛ	ЛЮДМИЛА	<i>Людмила</i>					
РАЧТАБ	МОЛОДЦОВА	<i>Молодцова</i>					

МОЛОДИЦОВА
 ОПЕРАТОР
 СИСТЕМЫ
 САПР
 КиевЗНИИЭП



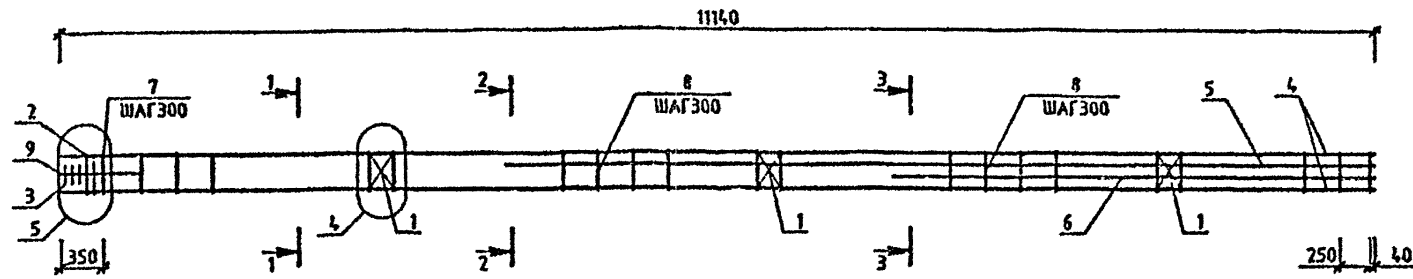
МАРКА	ПОЗ.	МАРКА АРМАТУРНОГО ИЗДЕЛИЯ	КОЛ. ШТ.	МАССА, КГ		ОБОЗНАЧЕНИЕ ДОКУМЕНТА 1.020-1/87.
				1 ШТ.	ВСЕГО	
КП-218	1	С-2	3	1.1	3.29	2-11 К01
	2	СКА-3	2	3.37	6.73	2-11 К02
	3	СКА-4	3	2.23	6.7	2-11 К03
	4	Ø25 А-Ш L=11140	4	42.93	171.71	Б4
	5	Ø25 А-Ш L=7390	2	28.48	56.95	Б4
	6	Ø25 А-Ш L=4090	2	15.76	31.52	Б4
	7	ХМ-2	37	0.56	20.88	2-11 К11
	8	96 А-1 L=650	4	0.14	0.58	Б4
				ИТОГО: 298.35		

УЗЛЫ СМ 1.020-1/872-2 У
 ТЕХНИЧЕСКИЕ ТРЕБОВАНИЯ СМ 1.020-1/872-2 ТТ
 АРМАТУРА КЛАССОВ А-Ш, А-1 ПО ГОСТ 5781-82



1.020-1/87.2-2 К129									
НАЧОГД	ГОРОЛОВ	<i>[Signature]</i>							
М.КОНТР	СИТНИК	<i>[Signature]</i>							
ГЛП	СИТНИК	<i>[Signature]</i>							
ПРОФЕРИП	ЛУКАШУЛЬ	<i>[Signature]</i>							
РАЗРАБ	МОЛОДИЦОВА	<i>[Signature]</i>							
КАРКАС ПРОСТРАНСТВЕННЫЙ КП-218 СБОРОЧНЫЙ ЧЕРТЕЖ			<table border="1"> <tr> <th>СТАДИЯ</th> <th>ЛИСТ</th> <th>ЛИСТОВ</th> </tr> <tr> <td>Р</td> <td></td> <td>1</td> </tr> </table>	СТАДИЯ	ЛИСТ	ЛИСТОВ	Р		1
СТАДИЯ	ЛИСТ	ЛИСТОВ							
Р		1							
			КиевЗНИИЭП						

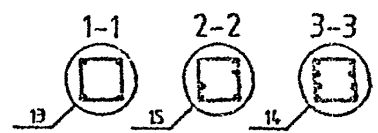
МОЛОДЦОВА
ОПЕРАТОР
СИСТЕМЫ
САПР
КиевЗНИИЭП



МАРКА	ПОЗ.	МАРКА АРМАТУРНОГО ИЗДЕЛИЯ	КОЛ. ШТ.	МАССА, КГ		ОБОЗНАЧЕНИЕ ДОКУМЕНТА 1.020-1/87.
				1 ШТ.	ВСЕГО	
КП-219	1	С-2	3	1.1	3.29	2-11 К01
	2	СКА-3	2	3.37	6.73	2-11 К02
	3	СКА-4	3	2.23	6.7	2-11 К03
	4	Ø22 А-Ш L=11140	4	33.24	132.97	Б4
	5	Ø32 А-Ш L=7390	2	46.66	93.31	Б4
	6	Ø32 А-Ш L=4090	2	25.82	51.64	Б4
	7	ХМ-1	12	0.31	3.7	2-11 К11
	8	ХМ-2	25	0.56	14.11	2-11 К11
	9	Ø6 А-І L=650	4	0.14	0.58	Б4
				ИТОГО 313.03		

ПОДПИСЬ И ДАТА
ВЗЛ. УТВ. М.

УЗЛЫ СМ 1.020-1/87.2-2 У
ТЕХНИЧЕСКИЕ ТРЕБОВАНИЯ СМ. 1.020-1/87.2-2 ТТ
АРМАТУРА КЛАССОВ А-Ш, А-І ПО ГОСТ 5781-82

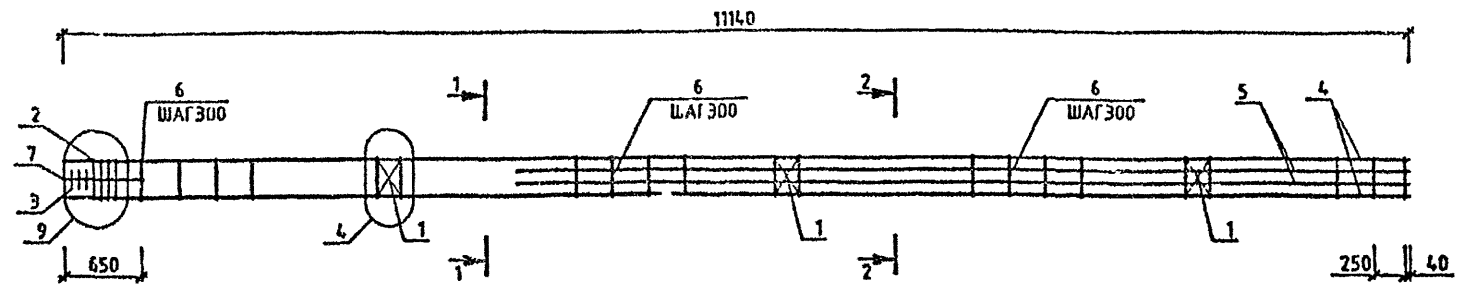


1.020-1/87.2-2 К130			
НАЧ. ОТД.	ПРОЕКТОР	СТАДИЯ	ЛИСТ
		КАРКАС	ПРОСТРАНСТВЕННЫЙ
		КП-219	СБОРОЧНЫЙ ЧЕРТЕЖ
		КиевЗНИИЭП	

МОЛОДЦОВА
С.С.

ОПЕРАТОР
СИСТЕМЫ

САПР
КиевЗНИИЭП



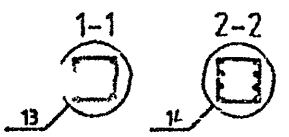
МАРКА	ПОЗ.	МАРКА АРМАТУРНОГО ИЗДЕЛИЯ	КОЛ. МТ.	МАССА, КГ		ОБОЗНАЧЕНИЕ ДОКУМЕНТА 1.020-1/87.
				1 МТ.	ВСЕГО	
АП-220	1	С-2	3	1.1	3.29	2-11 К01
	2	СКА-3	4	3.37	13.47	2-11 К02
	3	СКА-4	3	2.23	6.7	2-11 К03
	4	Φ36 А-Ш L=11140	4	89.01	356.05	Б4
	5	Φ16 А-М L=4090	4	6.46	25.82	Б4
	6	ХМ-3	36	0.91	32.63	2-11 К11
	7	Φ6 А-І L=650	4	0.14	0.58	Б4
				ИТОГО: 438.53		

ПОСЛЕД. И ДАТА

Р.И.М. И.И.М.

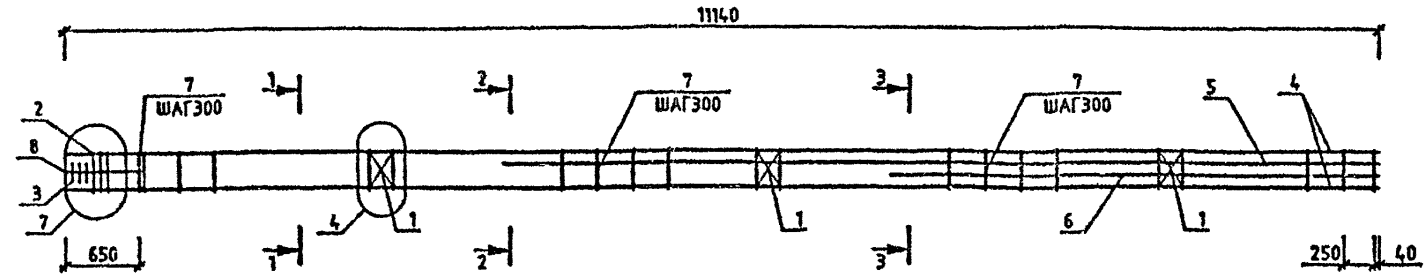
ИВЕР. ПОДЛ.

УЗЛЫ СМ.1020-1/87.2-2 У
ТЕХНИЧЕСКИЕ ТРЕБОВАНИЯ СМ 1020-1/87.2-2 ТТ
АРМАТУРА КЛАССОВ А-Ш, А-І ПО ГОСТ 5781-82



1.020-1/87.2-2 К131			
МАЧОТД	ГОРОХОЗ	С.С.	СТАДИЯ
И.КОНТФ	СИП'К	С.С.	ЛИСТ
ГИП	СИТНАК	С.С.	ЛИСТОВ
ПРОСЕРИП	ЛЮБКА	С.С.	Р
РАЗРАБ	МОЛОДЦОВА	С.С.	І
КАРКАС ПРОСТРАНСТВЕННЫЙ КП-220 СБОРОЧНЫЙ ЧЕРТЕЖ			КиевЗНИИЭП

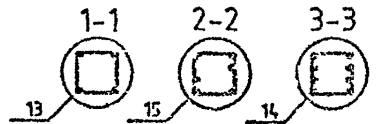
МОЛОДИЦВА
ОБРАТОР
СИСТЕМА
САПР
КиевЗНИИЭП



МАРКА	ПОЗ.	МАРКА АРМАТУРНОГО ИЗДЕЛИЯ	КОЛ. УТ.	МАССА, КГ		ОБОЗНАЧЕНИЕ ДОКУМЕНТА 1.020-1/87.
				1 УТ.	ВСЕГО	
КП-221	1	С-2	3	1.1	3.29	2-11 К01
	2	СКА-3	3	3.37	10.1	2-11 К02
	3	СКА-4	3	2.23	6.7	2-11 К03
	4	Ø32 А-Ш L=11140	4	70.33	281.32	Б4
	5	Ø32 А-Ш L=7390	2	46.66	93.31	Б4
	6	Ø32 А-Ш L=4090	2	25.82	51.64	Б4
	7	ХМ-2	36	0.56	20.31	2-11 К11
	8	Ø6 А-І L=850	4	0.14	0.58	Б4
				ИТОГО: 467.25		

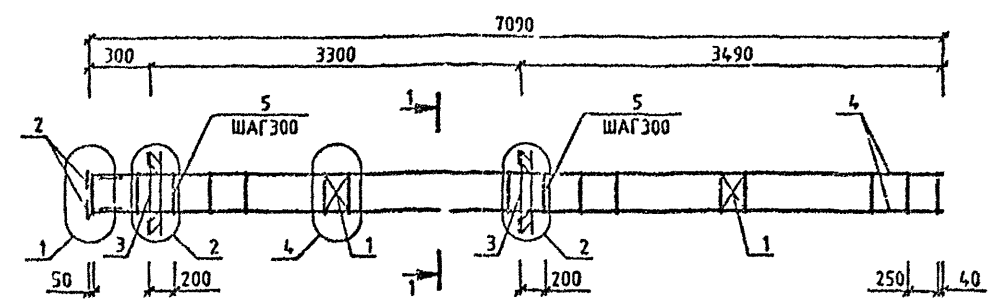
ЧЕРТА В РАЗ
ГОДИС И ДАТА
УТВЕРЖДЕНО

УЗЛЫ СМ 1020-1/872-2 У
ТЕХНИЧЕСКИЕ ТРЕБОВАНИЯ СМ 1020-1/872-2 ТТ
АРМАТУРА КЛАССОВ А-Ш, А-І ПО ГОСТ 5701-82



1.020-1/87.2-2 К132			
ИМЯ ОТД	ГОРОД	ПОДПИСЬ	СТАДИЯ
ИМЯ ОТР	СЫТН С	ПОДПИСЬ	Р
ТИП	СИЛ. М	ПОДПИСЬ	Л
ПРОЦЕНТ	Д. А. А. А.	ПОДПИСЬ	Л
ФА. АБ	ПОДПИСЬ	ПОДПИСЬ	Л
КАРКАС ПРОСТРАНСТВЕННЫЙ КП-221 СБОРОЧНЫЙ ЧЕРТЕЖ			КиевЗНИИЭП

ЧОУ ДУЛСВА
 ОПЕРАТИВ
 СИСТЕМА
 САПР
 АНТИ-ВИЗН

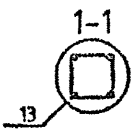


МАРКА	ПОЗ.	МАРКА АРМАТУРНОГО ИЗДЕЛИЯ	КОЛ. ШТ.	МАССА, КГ		ОБОЗНАЧЕНИЕ ДОКУМЕНТА 1.020-1/87.
				1 ШТ.	ВСЕГО	
КП-222	1	С-2	2	1.1	2.19	2-11 КО1
	2	МН-2	4	1.1	4.4	2-11 КО4
	3	МН-5	2	15.1	30.2	2-11 КО8
	4	Ø16 А-Ш L-7070	4	11.16	44.64	БЧ
	5	ХМ-1	25	0.31	7.71	2-11 К11
				ИТОГО: 89.15		

МАРКА	ПОЗ.	МАРКА АРМАТУРНОГО ИЗДЕЛИЯ	КОЛ. ШТ.	МАССА, КГ		ОБОЗНАЧЕНИЕ ДОКУМЕНТА 1.020-1/87.
				1 ШТ.	ВСЕГО	
КП-223	1	С-2	2	1.1	2.19	2-11 КО1
	2	МН-2	4	1.1	4.4	2-11 КО4
	3	МН-5	2	19.78	39.57	2-11 КО8
	4	Ø16 А-Ш L-7070	4	11.16	44.64	БЧ
	5	ХМ-1	25	0.31	7.71	2-11 К11
				ИТОГО: 89.15		

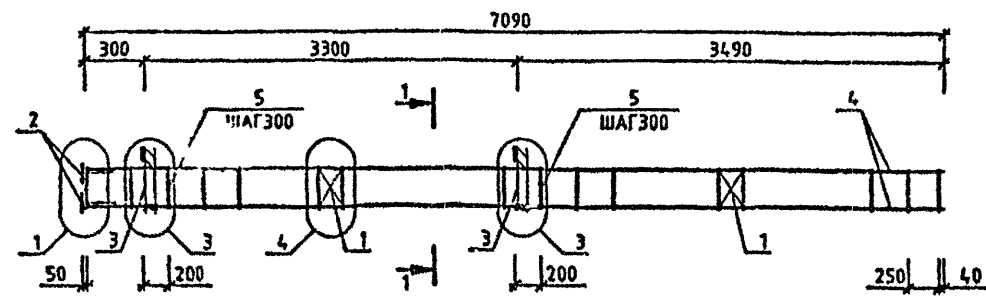
ИМЯ ПОДП
 ПОРЯДОК И ДАТА
 ВЗАМ. ПОДП

УЗЛЫ СМ 1020-1/872-2 У
 ТЕХНИЧЕСКИЕ ТРЕБОВАНИЯ СМ. 1020-1/872-2 ТТ
 АРМАТУРА КЛАССОВ А-Ш, А-1 ПО ГОСТ 5781-82



				1.020-1/87.2-2 К133			
МАЧОТД.	ГОРЮХОВ	<i>[Signature]</i>		КАРКАС ПРОСТРАНСТВЕННЫЙ КП-222, КП-223 СБОРОЧНЫЙ ЧЕРТЕЖ	СТАДИЯ	ЛИСТ	ЛИСТОВ
ИХСНТР	СНТРИК	<i>[Signature]</i>			Р		1
ГИП	СНТРИК	<i>[Signature]</i>			КиевЗНИИЭП		
ПРОФРИП	ДУЖАЛЬСЬК	<i>[Signature]</i>					
РАЗРАБ.	РАЙОДЦОРА	<i>[Signature]</i>					

МОЛОДЦОВА
 ОПЕРАТОР
 САПР
 КиевЗНИИЭП

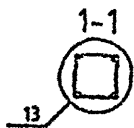


МАРКА	ПОЗ.	МАРКА АРМАТУРНОГО ИЗДЕЛИЯ	КОЛ. ШТ.	МАССА, КГ		ОБОЗНАЧЕНИЕ ДОКУМЕНТА 1.020-1/87.
				1 ШТ.	ВСЕГО	
КП-224	1	С-2	2	1.1	2.19	2-11 К01
	2	МН-2	4	1.1	4.4	2-11 К04
	3	МН-5	2	9.35	18.71	2-11 К05
	4	Ø16 А-Ш L=7070	4	11.16	44.64	БЧ
	5	ХМ-1	25	0.31	7.71	2-11 К11
				ИТОГО: 77.66		

МАРКА	ПОЗ.	МАРКА АРМАТУРНОГО ИЗДЕЛИЯ	КОЛ. ШТ.	МАССА, КГ		ОБОЗНАЧЕНИЕ ДОКУМЕНТА 1.020-1/87.
				1 ШТ.	ВСЕГО	
КП-225	1	С-2	2	1.1	2.19	2-11 К01
	2	МН-2	4	1.1	4.4	2-11 К04
	3	МН-7	2	12.95	25.91	2-11 К07
	4	Ø16 А-Ш L=7070	4	16.36	65.44	БЧ
	5	ХМ-1	25	0.31	7.71	2-11 К11
				ИТОГО: 84.86		

ИМЯ ПОЗЛ
 ГОДА И ДАТА
 ВЗАМ. ИЗОБ.М

УЗЛЫ СМ 1020-1/87 2-2 У
 ТЕХНИЧЕСКИЕ ТРЕБОВАНИЯ СМ 1020-1/87.2-2 ТТ
 АРМАТУРА КЛАССОВ А-Ш, А-1 ПО ГОСТ 5781-82

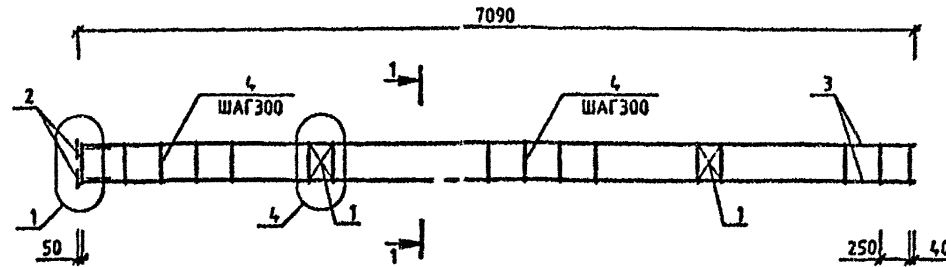


1.020-1/87.2-2 К134					
НАЧ.ОТД	ГОРЮЧОВ				
М.КОМТР	СИТНИК				
ТИП	СИТНИК				
ПРОВЕРИЛ	ЛУКАШУК				
КАРКАБ	МОЛОДЦОВА				
КАРКАС ПРОСТРАНСТВЕННЫЙ КП-224, КП-225 СБОРОЧНЫЙ ЧЕРТЕЖ				СТАДИЯ	ЛИСТ
				Р	1
				КиевЗНИИЭП	

МОЛОДЦОВА
Е.С. Сидор

ОПЕРАТОР
СИСТЕМЫ

САПР
Инженер



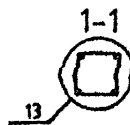
МАРКА	ПОЗ.	МАРКА АРМАТУРНОГО ИЗДЕЛИЯ	КОЛ. ШТ.	МАССА, КГ		ОБОЗНАЧЕНИЕ ДОКУМЕНТА 1.020-1/87.
				1 ШТ.	ВСЕГО	
КП-226	1	С-2	2	1.1	2.19	2-11 К01
	2	МН-2	4	1.1	4.4	2-11 К04
	3	Ø16 А-Ш L=7070	4	11.16	44.64	БЧ
	4	ХМ-1	25	0.31	7.71	2-11 К11
				ИТОГО: 58.95		

ПОСЛЕ И ДАТА

В.А.М. В.И.В.У.

ИНЖЕНЕР ПОДП.

УЗЛЫ СМ1020-1/872-2 У
ТЕХНИЧЕСКИЕ ТРЕБОВАНИЯ СМ 1020-1/872-2 ТТ
АРМАТУРА КЛАССОВ А-Ш, А-1 ПО ГОСТ 5781-82

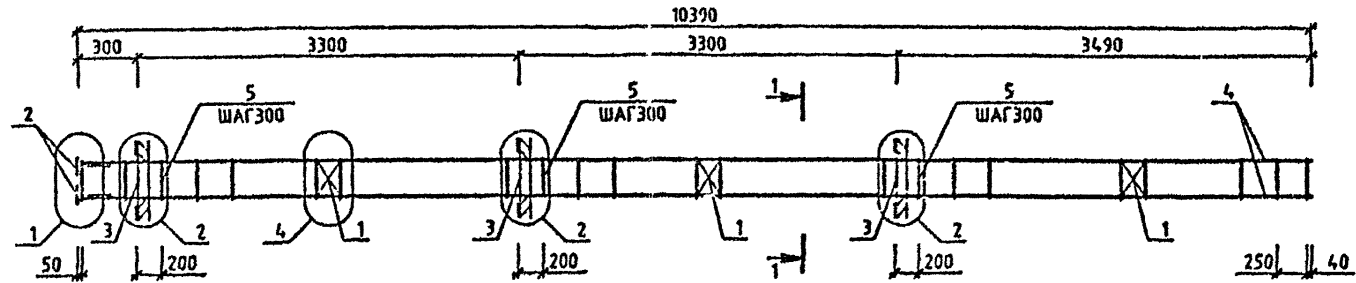


1.020-1/87.2-2 К135			
НАЧ.ОТД	ГОРИХОВ	<i>(Signature)</i>	КАРКАС ПРОСТРАНСТВЕННЫЙ КП-226 СБОРОЧНЫЙ ЧЕРТЕЖ
И.КОНТР	СИТНИК	<i>(Signature)</i>	
ГИП	СИТНИК	<i>(Signature)</i>	
ПРОВЕРИЛ	ЛЫУАШОК	<i>(Signature)</i>	
РАЗР.-Б	МОЛОДЦОВА	<i>(Signature)</i>	
СТАДИЯ	ЛИСТ	ЛИСТОВ	КиевЗНИИЭП
Р	1	1	

КОЛОТЦЕВА
Л.С.Савченко

ОПЕРАТОР
СИСТЕМЫ

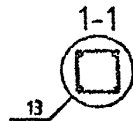
САПР
КиевЗНИИЭП



МАРКА	ПОЗ.	МАРКА АРМАТУРНОГО ИЗДЕЛИЯ	КОЛ. ШТ.	МАССА, КГ		ОБОЗНАЧЕНИЕ ДОКУМЕНТА 1.020-1/87.
				1 ШТ.	ВСЕГО	
КП-227	1	С-2	3	1.1	3.29	2-11 К01
	2	МН-2	4	1.1	4.4	2-11 К04
	3	МН-6	3	15.1	45.3	2-11 К06
	4	Ø16 А-Ш L=10370	4	16.36	65.44	Б4
	5	ХМ-1	36	0.31	11.11	2-11 К11
				ИТОГО: 112.30		

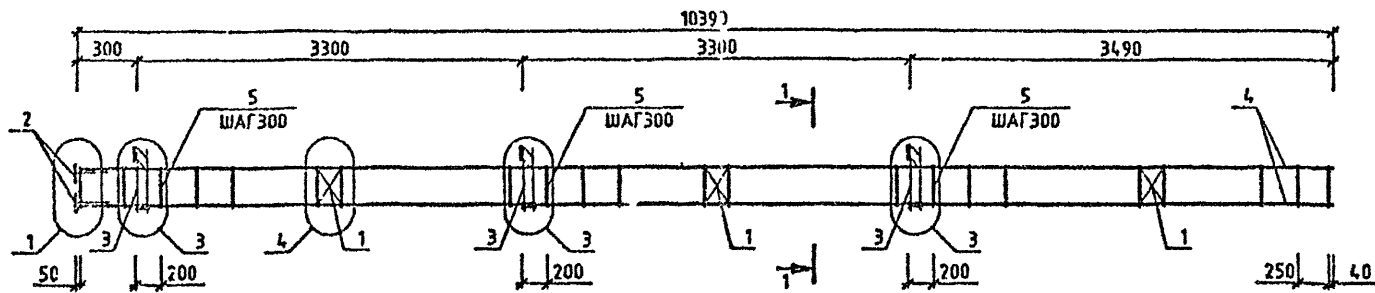
МАРКА	ПОЗ.	МАРКА АРМАТУРНОГО ИЗДЕЛИЯ	КОЛ. ШТ.	МАССА, КГ		ОБОЗНАЧЕНИЕ ДОКУМЕНТА 1.020-1/87.
				1 ШТ.	ВСЕГО	
КП-228	1	С-2	3	1.1	3.29	2-11 К01
	2	МН-2	4	1.1	4.4	2-11 К04
	3	МН-6	3	19.76	59.35	2-11 К06
	4	Ø16 А-Ш L=10370	4	16.36	65.44	Б4
	5	ХМ-1	36	0.31	11.11	2-11 К11
				ИТОГО 123.10		

УЗЛЫ СМ 1020-1/872-2 У
ТЕХНИЧЕСКИЕ ТРЕБОВАНИЯ СМ 1020-1/872-2 ТТ
АРМАТУРА КЛАССОВ А-Ш, А-1 ПО ГОСТ 5791-82



				1.020-1/87.2-2 К136		
ИЗГОТОВИТЕЛЬ	ГОРОД	ПОДПИСЬ	СТАДИЯ	ИИСТ	ЛИС'03	
МОНТАЖ	СИЛК	ПОДПИСЬ	Р		Г	
ТИП	С.Р.	ПОДПИСЬ	КиевЗНИИЭП			
ПРИМЕР	Л.С.Савченко	ПОДПИСЬ				
РАЗРАБ.	И.С.Савченко	ПОДПИСЬ				
КАРКАС ПРОСТРАНСТВЕННЫЙ КП-227, КП-228 СБОРОЧНЫЙ ЧЕРТЕЖ						

№ СЛЕСА
ОПЕРАТОР
СИСТЕМ
САПР
ЦЕНТРАЛИЗОВАННО

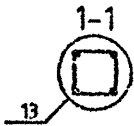


МАРКА	ПОЗ.	МАРКА АРМАТУРНОГО ИЗДЕЛИЯ	КОЛ. ШТ.	МАССА. КГ		ОБОЗНАЧЕНИЕ ДОКУМЕНТА 1.020-1/87.
				1 ШТ.	ВСЕГО	
КР-229	1	С-2	3	1.1	3.29	2-11 К01
	2	МН-2	4	1.1	4.4	2-11 К04
	3	МН-5	3	9.35	28.06	2-11 К05
	4	Ø16 А-Ш L=10370	4	16.36	65.44	БЧ
	5	ХМ-1	36	0.31	11.11	2-11 К11
				ИТОГО: 129.50		

МАРКА	ПОЗ.	МАРКА АРМАТУРНОГО ИЗДЕЛИЯ	КОЛ. ШТ.	МАССА. КГ		ОБОЗНАЧЕНИЕ ДОКУМЕНТА 1.020-1/87.
				1 ШТ.	ВСЕГО	
КР-230	1	С-2	3	1.1	3.29	2-11 К01
	2	МН-2	4	1.1	4.4	2-11 К04
	3	МН-7	3	12.95	38.86	2-11 К07
	4	Ø16 А-Ш L=10370	4	16.36	65.44	БЧ
	5	ХМ-1	36	0.31	11.11	2-11 К11
				ИТОГО: 143.59		

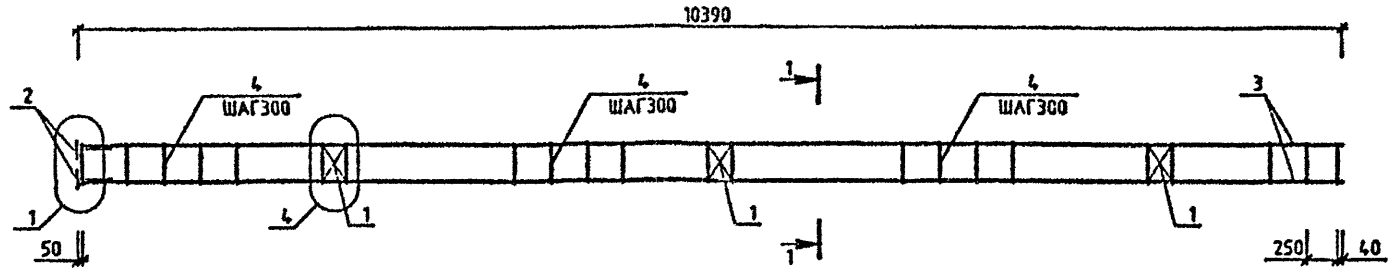
ПОДПИСЬ И ДАТА
СТАМ ПИНО №
ИЛИ № ГОДА

УЗЛЫ СМ 1020-1/87 2-2 У
ТЕХНИЧЕСКИЕ ТРЕБОВАНИЯ СМ 1020-1/87 2-2 ТТ
АРМАТУРА КЛАССОВ А-Ш, А-1 ПО ГОСТ 5781-82



1.020-1/87.2-2 К137			
НАЧОТД	ГОРОХОВ	В.И.	
И.КОНТР	СИТНИК	В.И.	
ГИП	СИТНИК	В.И.	
ПРОВЕРИЛ	ЛУГАШУК	В.И.	
РАЗРАБ	НОГОЦОРА	В.И.	
КАРКАС ПРОСТРАНСТВЕННЫЙ КР-229, КР-230 СБОРОЧНЫЙ ЧЕРТЕЖ			СТАДИЯ Р ЛИСТ 1 ЛИСТОВ 1
КиевЗНИИЭП			

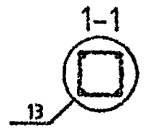
МОЛОДИЦОВА
ОПЕРАТОР СИСТЕМЫ
САПР
КиевЗНИИЭП



МАРКА	ПОЗ.	МАРКА АРМАТУРНОГО ИЗДЕЛИЯ	КОЛ. ШТ.	МАССА, КГ		ОБОЗНАЧЕНИЕ ДОКУМЕНТА 1.020-1/87.
				1 ШТ.	ВСЕГО	
КЛ-231	1	С-2	3	1.1	3.29	2-11 К01
	2	МН-2	4	1.1	4.4	2-11 К04
	3	Ф16 А-Ш L=10370	4	16.36	65.44	Б4
	4	ХМ-1	36	0.31	11.11	2-11 К11
				ИТОГ: 84.24		

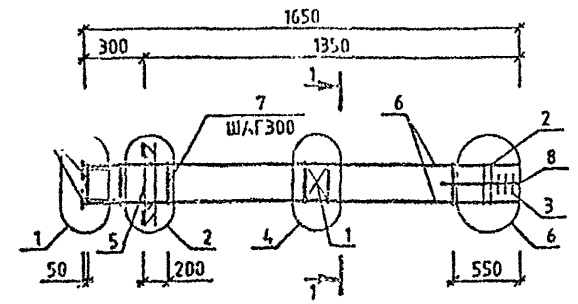
ПОДПИСЬ И ДАТА
ИМЬ ГОДА

УЗЛЫ СМ 1020-1/87 2-2 У
ТЕХНИЧЕСКИЕ ТРЕБОВАНИЯ СМ. 1020-1/87 2-2 ТТ
АРМАТУРА КЛАССОВ А-Ш, А-Н ПО ГОСТ 5781-82



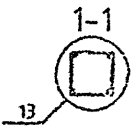
1.020-1/87.2-2 К138			
НАЧ.ОТД.	ГОРОХОВ		
И.КОНТР.	СИТНИЧ		
ГИП.	СИТНИЧ		
ПРОВЕР. П.	ЛИПАДУС		
РАЗРАБ.	МОГОДИЦОВА		
КАРКАС ПРОСТРАНСТВЕННЫЙ КЛ-231 СБОРОЧНЫЙ ЧЕРТЕЖ		СТАДИЯ	ЛИСТ
		Р	1
		КиевЗНИИЭП	

КОМПЛЕКТ
ОПЕРАТОРСКИХ
СИСТЕМ
САПР
Универсальный



МАРКА	ПОЗ.	МАРКА АРМАТУРНОГО ИЗДЕЛИЯ	КОЛ. ШТ.	МАССА, КГ		ОБОЗНАЧЕНИЕ ДОКУМЕНТА 1.020-1/87.
				1 ШТ.	ВСЕГО	
КП-232	1	С-2	1	1,1	1,1	2-11 К01
	2	СКА-1	2	2,15	4,31	2-11 К02
	3	СКА-2	3	1,43	4,28	2-11 К03
	4	МН-2	4	1,1	4,4	2-11 К04
	5	МН-6	1	15,1	15,1	2-11 К06
	6	∅20 А-Ш L=1630	4	4,02	16,08	БЧ
	7	ХМ-1	5	0,31	1,54	2-11 К11
	8	∅6 А-1 L=650	4	0,14	0,59	БЧ
ИТОГО:				47,39		

УЗЛЫ СМ. 1.020-1/87.2-2 У
ТЕХНИЧЕСКИЕ ТРЕБОВАНИЯ СМ. 1.020-1/87.2-2 ТТ
АРМАТУРА КЛАССОВ А-Ш, А-1 ПО ГОСТ 5781-82

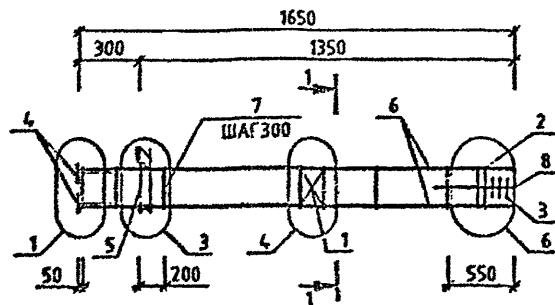


1.020-1/87.2-2 К139								
НАЧ. ОТД.	ГОРХОСЗ							
НУМОНТ.	СКИМЖ							
БП	СВЯЖ							
ПРОС. ОРМ.	БЕЛАНЧУК							
КАРТАВ.	КОМОТОВА							
КАРКАС ПРОСТРАНСТВЕННЫЙ КП-232 СБОРОЧНЫЙ ЧЕРТЕЖ		<table border="1"> <tr> <td>СТАДИЯ</td> <td>ЛИС</td> <td>ЛИСТОВ</td> </tr> <tr> <td>Р</td> <td></td> <td>1</td> </tr> </table>	СТАДИЯ	ЛИС	ЛИСТОВ	Р		1
СТАДИЯ	ЛИС	ЛИСТОВ						
Р		1						
		КиевЗНИИЭП						

МОДЕЦІА
«Борис»

ОБРАТОР
СМЕРНУ

САПР
КиевЗНИИЭП



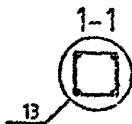
МАРКА	ПОЗ.	МАРКА АРМАТУРНОГО ИЗДЕЛИЯ	КОЛ. ШТ.	МАССА, КГ		ОБОЗНАЧЕНИЕ ДОКУМЕНТА 1.020-1/87.
				1 ШТ.	ВСЕГО	
КП-233	1	С-2	1	1.1	1.1	2-11 КО1
	2	СКА-1	2	2.15	4.31	2-11 КО2
	3	СКА-2	3	1.43	4.28	2-11 КО3
	4	МН-2	4	1.1	4.4	2-11 КО4
	5	МН-5	1	9.36	9.36	2-11 КО5
	6	Ф20 А-Ш L=1630	4	4.02	16.08	БЧ
	7	ХМ-1	5	0.31	1.54	2-11 К11
	8	Ф6 А-1 L=650	4	0.14	0.58	БЧ
ИТОГО:				41.64		

ПОДПИСЬ И ДАТА

ВЗЛМ. ИМЗ №

ИМЗ № ПОСЛ

УЗЛЫ СМ. 1.020-1/87.2-2 У
ТЕХНИЧЕСКИЕ ТРЕБОВАНИЯ СМ. 1.020-1/87.2-2 ТТ
АРМАТУРА КЛАССОВ А-Ш, А-1 ПО ГОСТ 5781-82

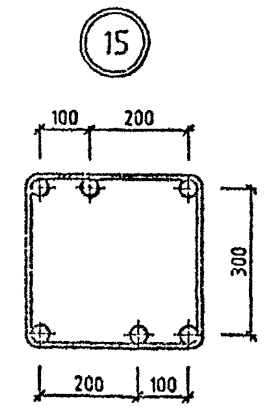
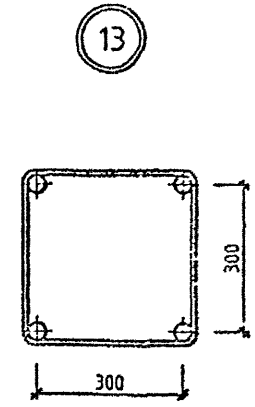
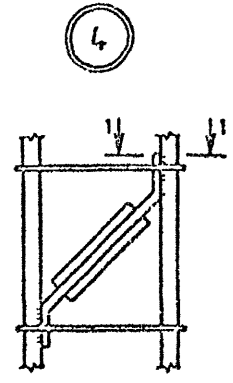
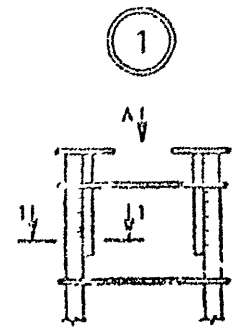


1.020-1/87.2-2 К140		
НАЧ.ОТД.	ГОРОУОВ	Горюхов
И.КОНТР.	СИТНИК	Ситник
ГМП	СИТНИК	Ситник
ПРОСЕРИЛ	ЛУКАШУК	Лукашук
РАЗРАБ.	МОЛДАНОВА	Молданова
КАРКАС ПРОСТРАНСТВЕННЫЙ КП-233 СБОРОЧНЫЙ ЧЕРТЕЖ		
СТАДИЯ	ЛИСТ	ЛИСТОВ
Р	1	1
КиевЗНИИЭП		

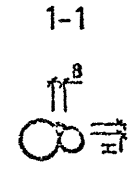
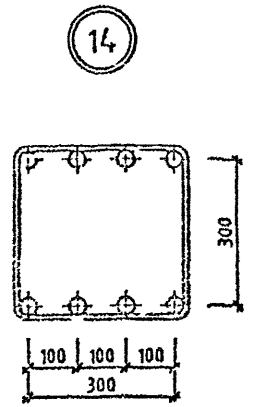
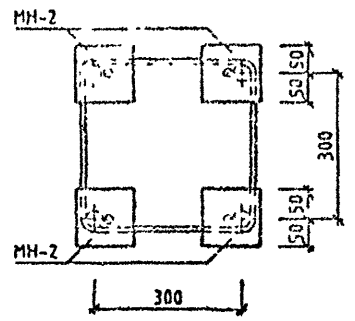
Л. КАШУК

ОПЕРАТОР СИСТЕМ

САПР
№ 12-11-13



ВИД А



РУЧНУЮ ЭЛЕКТРОДУГОВУЮ СВАРКУ АРМАТУРНЫХ СТЕРЖНЕЙ ПРОИЗВОДИТЬ ПО СН 393-78 "ИНСТРУКЦИЯ ПО СВАРКЕ СОЕДИНЕНИЙ АРМАТУРЫ И ЗАКЛАДНЫХ ДЕТАЛЕЙ ЖЕЛЕЗОБЕТОННЫХ КОНСТРУКЦИЙ"

ИМЯ И ФАМИЛИЯ

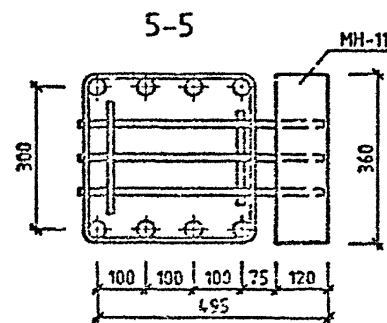
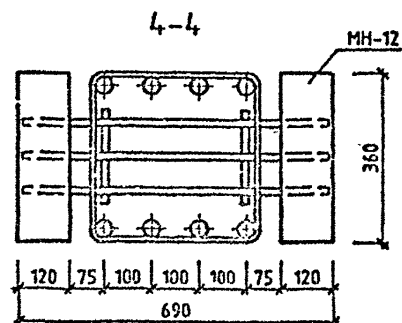
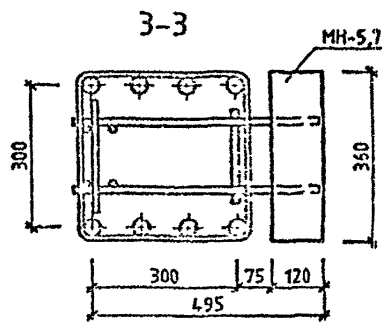
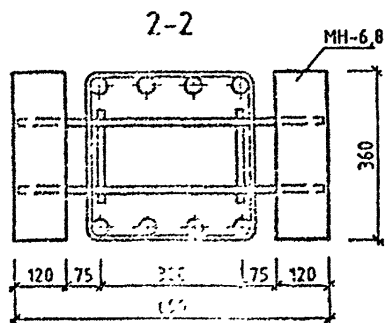
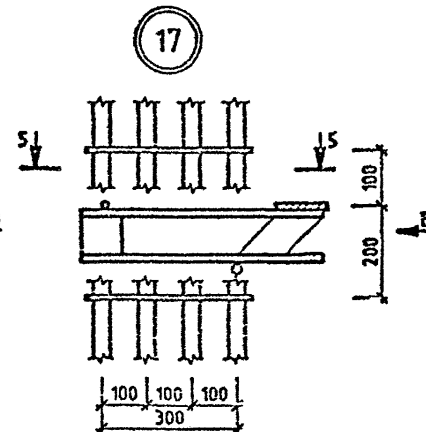
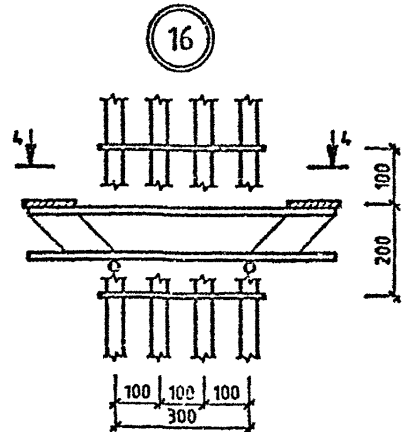
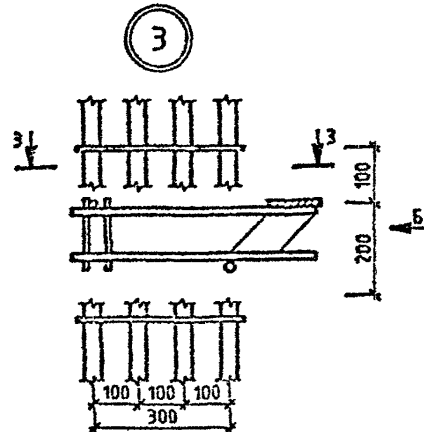
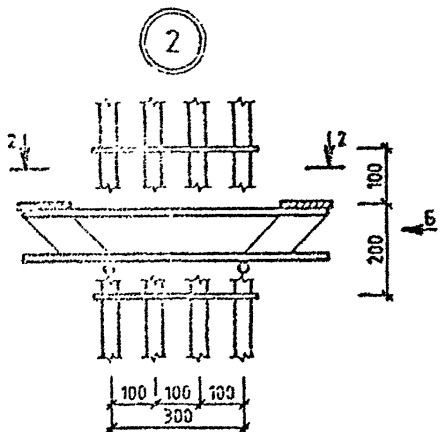
ПОДПИСЬ И ДАТА

1.020-1/87 2-2 Ч								
НАЧОТД	ГОРОХОВ	<i>Горохов</i>						
И КОНТР	СИТНИК	<i>Ситник</i>						
ГИП	СИТНИК	<i>Ситник</i>						
ПРОВЕРИЛ	МОЛОДЦОВА	<i>Молодцова</i>						
РАЗРАБ.	ЛУКАШУК	<i>Лукашук</i>						
УЗЛЫ		<table border="1"> <tr> <th>СТАДИЯ</th> <th>ЛИСТ</th> <th>ЛИСТОВ</th> </tr> <tr> <td>Р</td> <td>1</td> <td>3</td> </tr> </table>	СТАДИЯ	ЛИСТ	ЛИСТОВ	Р	1	3
СТАДИЯ	ЛИСТ	ЛИСТОВ						
Р	1	3						
		КиевЗНИИЭП						

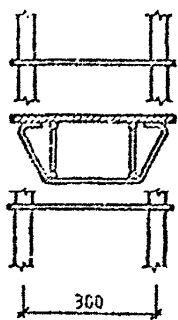
САПР
КиевЗНИИЭП

ОПЕРАТОР
СИСТЕМЫ

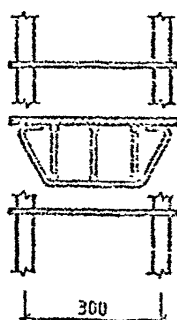
Л.КАЛУЖСЬКА



ВИД Б



ВИД В



В КОЛОННАХ, ЗААРМИРОВАННЫХ 4-МЯ И 6-Ю СТЕРЖНЯМИ, ЗАКЛАДНЫЕ ДЕТАЛИ
КОНСОЛИ УСТАНАВЛИВАТЬ В СООТВЕТСТВИИ С ДАННЫМИ УЗЛАМИ

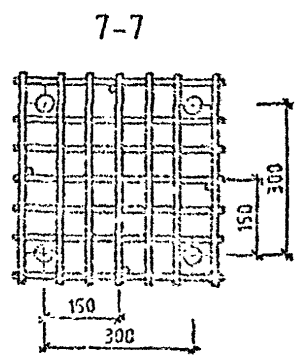
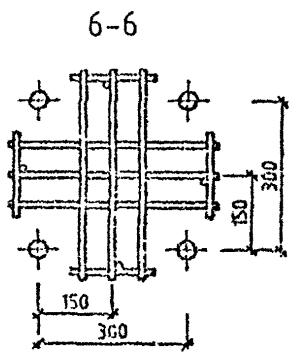
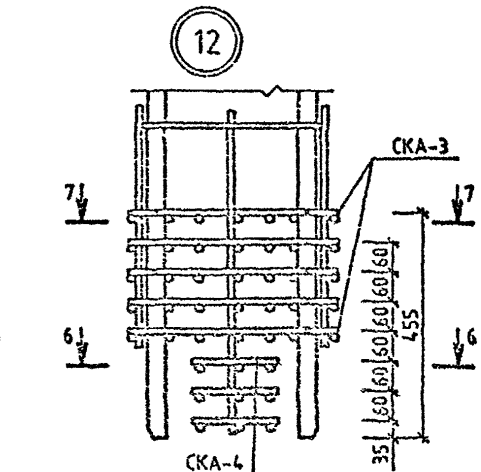
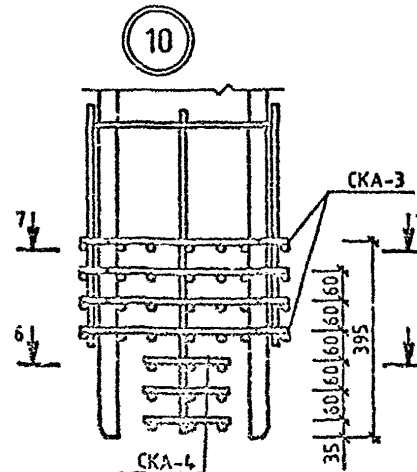
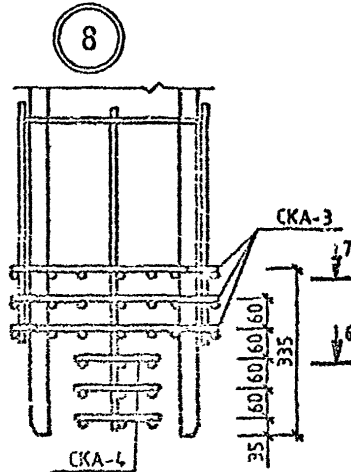
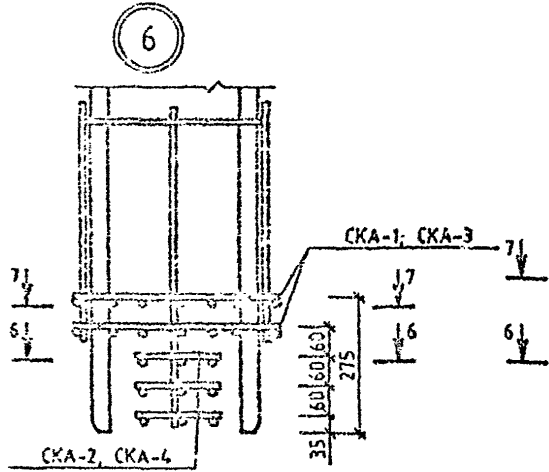
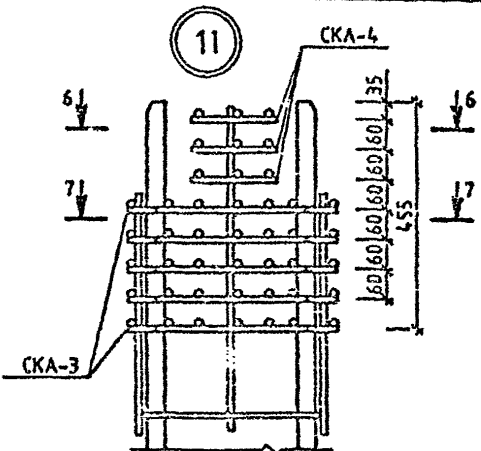
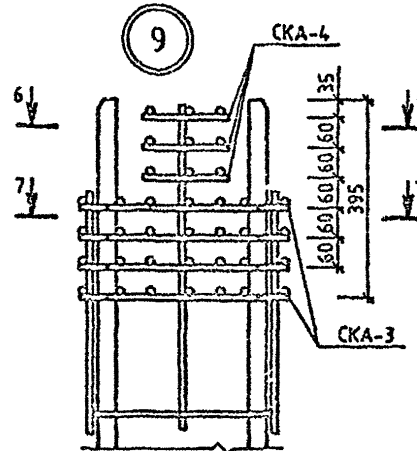
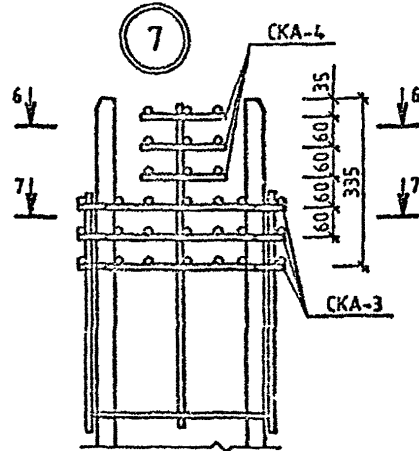
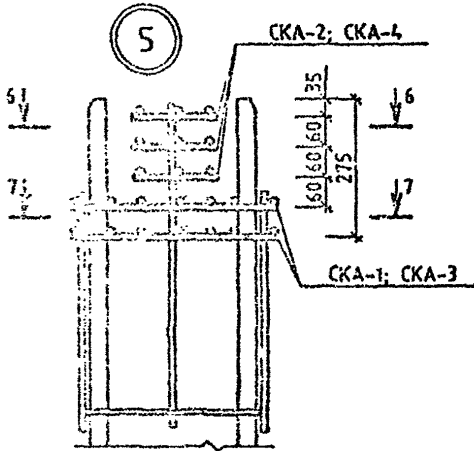
1.020-1/87.2-2 У

ЛИСТ
2

САПР
КиевЭНИИЭП

ОПЕРАТОР
СИСТЕМЫ

МОЛОДЦОВА
Молодцова



ИМЯ МОЛОДЦОВА
ГОДИК И ДАТА
ВЗЯТОК ЛИСТОВ

1.020-1/87.2-2 Ч
Лист
3