

ТИПОВЫЕ СТРОИТЕЛЬНЫЕ КОНСТРУКЦИИ, ИЗДЕЛИЯ И УЗЛЫ

СЕРИЯ 1.020 1/87

КОНСТРУКЦИИ КАРКАСА МЕЖВИДОВОГО ПРИМЕНЕНИЯ ДЛЯ
МНОГОЭТАЖНЫХ ОБЩЕСТВЕННЫХ ЗДАНИЙ, ПРОИЗВОДСТВЕННЫХ
И ВСПОМОГАТЕЛЬНЫХ ЗДАНИЙ ПРОМЫШЛЕННЫХ ПРЕДПРИЯТИЙ

ВЫПУСК 4-2

ДИАФРАГМЫ ЖЕСТКОСТИ.
АРМАТУРНЫЕ И ЗАКЛАДНЫЕ ИЗДЕЛИЯ

РАБОЧИЕ ЧЕРТЕЖИ

ТИПОВЫЕ СТРОИТЕЛЬНЫЕ КОНСТРУКЦИИ, ИЗДЕЛИЯ И УЗЛЫ

СЕРИЯ 1.020-1/87

КОНСТРУКЦИИ КАРКАСА МЕЖВИДОВОГО ПРИМЕНЕНИЯ
ДЛЯ МНОГОЭТАЖНЫХ ОБЩЕСТВЕННЫХ ЗДАНИИ, ПРОИЗВОДСТВЕННЫХ
И ВСПОМОГАТЕЛЬНЫХ ЗДАНИЙ ПРОМЫШЛЕННЫХ ПРЕДПРИЯТИЙ

ВЫПУСК 1-2

ДИАФРАГМЫ ЖЕСТКОСТИ:
АРМАТУРНЫЕ И ЗАКЛАДНЫЕ ИЗДЕЛИЯ:

РАБОЧИЕ ЧЕРТЕЖИ

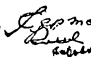
РАЗРАБОТАНЫ
ЦНИИЭП ЖБЗ и ТК

ДИРЕКТОР ИНСТИТУТА
НАЧАЛЬНИК ОТДЕЛА
ГЛАВНЕНГЕР ПРОЕКТА


В. ЛЕПОКИНА
В. БОЛЕНКОВА
С. ШАЦ

НИИЖБ ГОССТРОЯ СССР

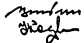
ДИРЕКТОР ИНСТИТУТА
НАЧ. ЛАБОРАТОРИИ
ЗАВ. СЕКТОРОМ


В. СЕРИК
В. КЛЕВИЯ
И. КОРОВЫН

УТВЕРЖДЕНЫ
ГОССТРОЕМ СССР
ПРОТОКОЛ от 12.12.90г № АЧ-15

ЦНИИПРОМЗДАНИЯ

ГЛАВНЕНГЕР ИНСТИТУТА
НАЧАЛЬНИК ОТДЕЛА


В. ГРАНОВ
Э. КОДЯВ

ОБОЗНАЧЕНИЕ ДОКУМЕНТА	НАИМЕНОВАНИЕ	СТР.
1.020-1/87.4-2 - ТТ	ТЕХНИЧЕСКИЕ ТРЕБОВАНИЯ	3
- К1	ИЗДЕЛИЯ ЗАКАДНЫЕ СБОРНЫЕ СМН-1, СМН-2, СМН-3	4
- К2	ИЗДЕЛИЯ ЗАКАДНЫЕ СБОРНЫЕ СМН-4, СМН-5	5
- К3	КАРКАСЫ УКРУПНИТЕЛЬНОЙ СБОРКИ СКР-1, СКР-2, СКР-3, СКР-4	6
- К4	КАРКАСЫ УКРУПНИТЕЛЬНОЙ СБОРКИ СКР-5, СКР-6, СКР-7	6
- К5	СЕТКИ С-1, С-2	7
- К6	СЕТКИ С-3, С-4	7
- К7	СЕТКИ С-5, С-6	8
- К8	СЕТКИ С-7, С-8	8
- К9	СЕТКИ С-9, С-10	9
- К10	СЕТКИ С-11, С-12	9
- К11	СЕТКИ С-13, С-14	10
- К12	СЕТКИ С-15, С-16	10
- К13	СЕТКИ С-17Т, С-17Н, С-18Т, С-18Н	11
- К14	СЕТКИ С-19Т, С-19Н, С-20Т, С-20Н	11
- К15	СЕТКИ С-21Т, С-21Н, С-22Т, С-22Н	12
- К16	СЕТКИ С-23Т, С-23Н, С-24Т, С-24Н	12
- К17	СЕТКИ С-25, С-26	13
- К18	СЕТКИ С-27, С-28	13
- К19	СЕТКИ С-29, С-30	14
- К20	СЕТКИ С-31, С-32	14
- К21	СЕТКИ С-33, С-34	15
- К22	СЕТКИ С-35, С-36	15
- К23	СЕТКИ С-37, С-38	16
- К24	СЕТКИ С-39, С-40	16
- К25	СЕТКИ С-41, С-42	17
- К26	СЕТКИ С-43, С-44	17
- К27	СЕТКИ С-45, С-46	18

ОБОЗНАЧЕНИЕ ДОКУМЕНТА	НАИМЕНОВАНИЕ	СТР.
1.020-1/87.4-2-КВ8	СЕТКИ С-47, С-48	18
К29	СЕТКИ С-49Т, С-49Н, С-50Т, С-50Н	19
К30	СЕТКИ С-51Т, С-51Н, С-52Т, С-52Н	19
К31	СЕТКИ С-53Т, С-53Н, С-54Т, С-54Н	20
К32	СЕТКИ С-55Т, С-55Н, С-56Т, С-56Н	20
К33	СЕТКИ С-57Т, С-57Н, С-58Т, С-58Н	21
К34	СЕТКА С-59	21
К35	СЕТКА С-60	22
К36	СЕТКА С-61	22
К37	СЕТКА С-62	23
К38	СЕТКА С-63	23
К39	СЕТКА С-64	24
К40	КАРКАСЫ ПЛОСКИЕ КР-1, КР-2	25
К41	КАРКАСЫ ПЛОСКИЕ КР-3, КР-4	25
К42	КАРКАСЫ ПЛОСКИЕ КР-5, КР-6, КР-7	26
К43	КАРКАСЫ ПЛОСКИЕ КР-8, КР-9	26
К44	КАРКАСЫ ПЛОСКИЕ КР-10, КР-11	27
К45	КАРКАСЫ ПЛОСКИЕ КР-12, КР-13, КР-14	27
К46	КАРКАСЫ ПЛОСКИЕ КР-15, КР-16	28
К47	КАРКАСЫ ПЛОСКИЕ КР-17, КР-18	28
К48	КАРКАСЫ ПЛОСКИЕ КР-19, КР-20	29
К49	КАРКАС ПЛОСКИЙ КР-21	29
К50	КАРКАСЫ ПЛОСКИЕ КР-22, КР-23	30
К51	КАРКАСЫ ПЛОСКИЕ КР-24, КР-25	30
К52	КАРКАСЫ ПЛОСКИЕ КР-26, КР-27	31
К53	КАРКАС ПЛОСКИЙ КР-28	31

ИЗВ. И ПОДП. ПОДЛИСЬ И ДАТЫ ЗАМ. КРЕ. И

НАЧ. ЦА	ВЛАДИСЛАВ	17.08.87
И КОНТР.	ВЛАДИСЛАВ	17.08.87
КА КОНСТ.	ШАЦ	17.08.87
С.И.П.	ОСТРОГА	17.08.87
С.И.П.	ОСИНА	17.08.87
ПРОВЕР.	ВЛАДИСЛАВ	17.08.87
РАЗРАБ.	ЛУКИНА	17.08.87

1.020-1/87.4-2

СОДЕРЖАНИЕ

СТАДИИ ЛИСТ

Р 1 2

ФОРМ. ДО-
БЫТОВЫХ
ЭЛЕМЕНТОВ
УСТРОЙСТВА
КОМПЛЕКТОВ

ФОРМАТ А3

		ОБОЗНАЧЕНИЕ ДОКУМЕНТА	НАИМЕНОВАНИЕ	СТР.
САМ. РАД. ТБЗТК, СП	РУК. ГР. ВЫПУСК СТ. ИИР-Б. УИР. КОВИ	1.020-1/87. 4-2- К54	КАРКАСЫ ПЛОСКИЕ КР-29, КР-31	32
		- К55	КАРКАСЫ ПЛОСКИЕ КР-30, КР-32	32
		- К56	КАРКАСЫ ПЛОСКИЕ КР-33, КР-35	33
		- К57	КАРКАСЫ ПЛОСКИЕ КР-34, КР-36	33
		- К58	КАРКАСЫ ПЛОСКИЕ КР-37, КР-39, КР-41	34
		- К59	КАРКАСЫ ПЛОСКИЕ КР-38, КР-40, КР-42	34
		- К60	КАРКАСЫ ПЛОСКИЕ КР-43, КР-44, КР-45	35
		- К61	КАРКАСЫ ПЛОСКИЕ КР-46, КР-47, КР-48	35
		- К62	КАРКАСЫ ПЛОСКИЕ КР-49, КР-50, КР-51	36
		- К63	КАРКАСЫ ПЛОСКИЕ КР-52, КР-53	36
		- К64	ИЗДЕЛИЕ ЗАКЛАДНОЕ МН-1	37
		- К65	ИЗДЕЛИЕ ЗАКЛАДНОЕ МН-2	37
		- К66	ИЗДЕЛИЕ ЗАКЛАДНОЕ МН-3	38
		- К67	СТЕРЖЕНЬ ГНУТЫЙ СГ-1	38
		- К68	ПЕЛЯ СТРОПОВОЧНАЯ СПВ-1	39
		- К69	ПЕЛЯ СТРОПОВОЧНАЯ СПВ-2	39
		- К70	ПЕЛЯ СТРОПОВОЧНАЯ СПВ-3	40
		- К71	ПЕЛЯ СТРОПОВОЧНАЯ СПВ-4	40
		- К72	ПЕЛЯ СТРОПОВОЧНАЯ СПВ-5	41
		- К73	ПЕЛЯ СТРОПОВОЧНАЯ СПВ-6	41
- К74	ПЕЛЯ СТРОПОВОЧНАЯ СПВ-7	42		
- К75	ПЕЛЯ СТРОПОВОЧНАЯ СПВ-10	42		
- К76	ПЕЛЯ СТРОПОВОЧНАЯ СПВ-8	43		
- К77	ПЕЛЯ СТРОПОВОЧНАЯ СПВ-9	43		
- К78	ПЕЛЯ СТРОПОВОЧНАЯ СПГ-1	44		
- К79	ПЕЛЯ СТРОПОВОЧНАЯ СПГ-2	44		
- К80	ПЕЛЯ СТРОПОВОЧНАЯ СПГ-3	45		
- К81	ПЕЛЯ СТРОПОВОЧНАЯ СПГ-4	45		
				ЛСТ
1.020-1/87. 4-2				2

ФОРМАТ А4

Настоящий выпуск содержит рабочие чертежи плоских арматурных изделий и закладных изделий для диафрагм жесткости по серии 1.020-1/87 выпуск 4.1, рассчитанных на серийное изготовление на типовом и нестандартном оборудовании заводов железобетонных конструкции и специализированных механических заводах.

В состав плоских арматурных изделий входят сетки, каркасы, строповочные петли, отдельные стержни, а также каркасы укрупнительной сборки типа СКР- и СМН-, которые собираются из плоских каркасов и закладных изделий, соединяемых между собой рельефной контактно точечной сваркой. Последние буквы цифр в марке изделий отражают их зеркальное отношение.

Все сварные соединения следует выполнять в соответствии с ГОСТ 14090-85 "Соединения сварные арматуры и закладных изделий железобетонных конструкций".

В спецификациях и выборках не учтен расход стали на обсаду анкеров закладных изделий в процессе сварки в тавр, который составляет до 2% расхода стали на эти анкера.

Сварные арматурные и закладные изделия должны удовлетворять требованиям ГОСТ 10922-75 "Арматурные изделия и закладные изделия сварные для железобетонных конструкций".

Для изготовления строповочных петель следует применять сталь класса А1 марок ВСтЗсп2 и ВСтЗпс2 и класса АсII марки 10ГГ. Сталь марки ВСтЗпс2 не допускается применять для монтажных петель, предназначенных для подъема и монтажа диафрагм при температуре ниже минус 40°С.

Марка стали для пластин закладных изделий должна назначаться в конкретном проекте в соответствии с приложением 2 (п. 1А) СНиП 2.03.01.84 в зависимости от температуры наружного воздуха.

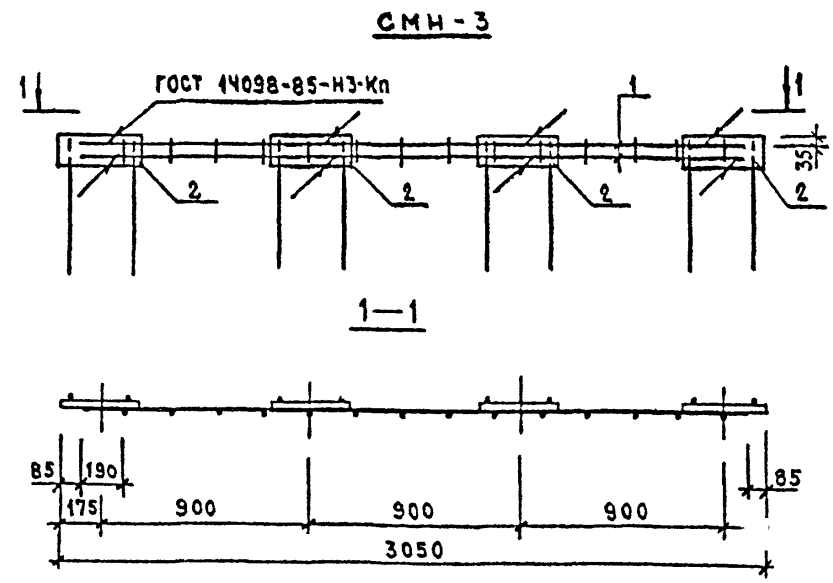
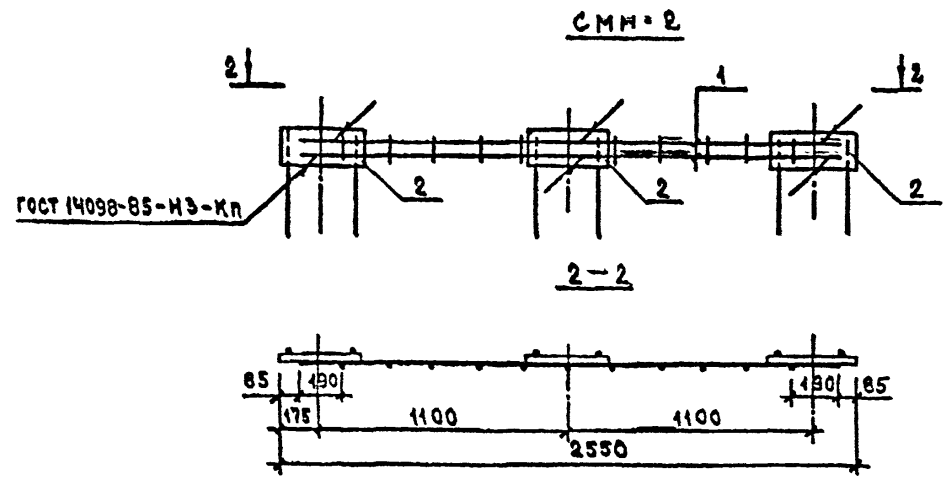
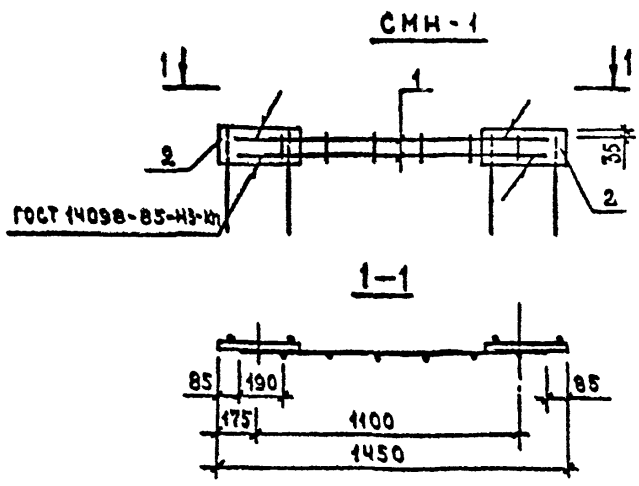
Указания по технологии изготовления, сборке, сварке арматурных изделий и закладных изделий разработаны в выпуске 0.7.

ИИР. М. ПОВА. ПОДПИСЬ И ДАТА ВЗЛ. М. РИЧ. М

ИЗДАТЕЛЬСТВО	БОЛЫНСКИЙ	Б.И.			1.020-1/87. 4-2-ТТ
ИЗДАТЕЛЬСТВО	ЗАСИЛЬЕВА	З.И.			
ПРОЕКТИРОВАНИЕ	ШАЦ	Ш.А.			ТЕХНИЧЕСКИЕ ТРЕБОВАНИЯ Лх 32851 Л4
ПРОЕКТИРОВАНИЕ	ОСТРОВА	О.И.			
ПРОЕКТИРОВАНИЕ	ОСКИНА	О.С.			СТАЛЬ Р
ПРОЕКТИРОВАНИЕ	ВАСИЛЬЕВА	В.В.			
ПРОЕКТИРОВАНИЕ	ЛУЖИНА	Л.И.			ЦНИИЭП
ПРОЕКТИРОВАНИЕ					

ФОРМАТ

САДР	ТАИ	УКАЗ	ВЕРХОП
ТАСТК	СП	СТАЖК	СЪРАКОБА



МАРКА СБОРНОГО ИЗДЕЛИЯ	ПОЗ.	МАРКА АРМАТУРНОГО ИЗДЕЛИЯ	КОЛ.	МАССА, КГ		ОБОЗНАЧЕНИЕ ДОКУМЕНТА
				1 шт	ВСЕГО	
СМН-1	1	КР-17	1	4.19	4.19	К47
	2	МН-1	2	5.64	11.28	К64
ИТОГО:				15.46		
СМН-2	1	КР-18	1	7.78	7.78	К47
	2	МН-1	3	5.64	16.91	К64
ИТОГО:				24.69		
СМН-3	1	КР-19	1	9.43	9.43	К48
	2	МН-1	4	5.64	22.55	К64
ИТОГО:				31.98		

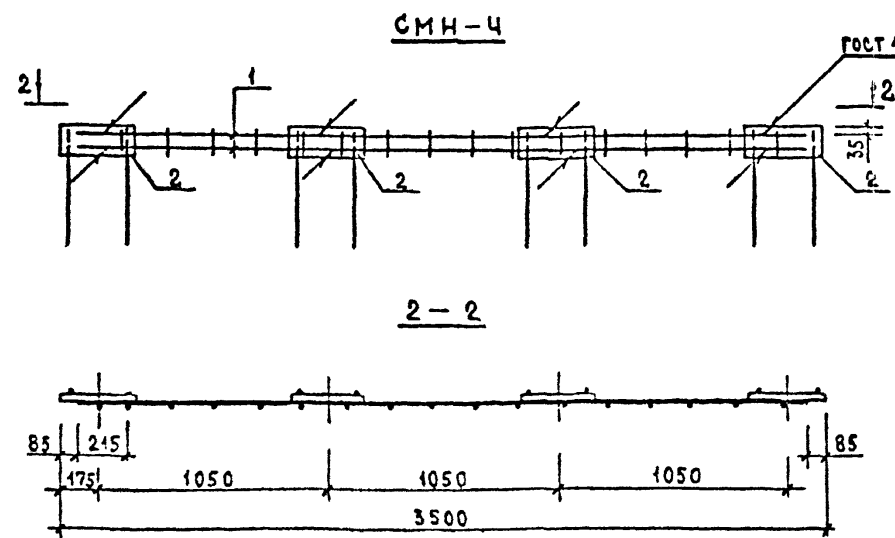
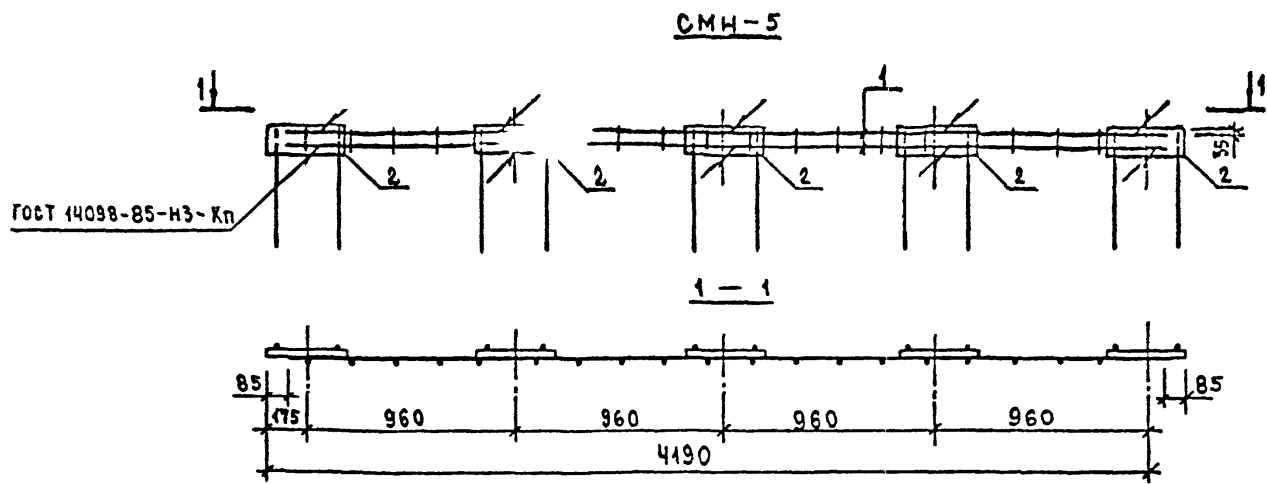
№ П.О.Д.	ПОДПИСИ И ДАТА	ВЗЯТИЕ
----------	----------------	--------

НАЧ. ОТД.	ВОЛЖСКОЯ	12-25		1.020-1/87. 4-2-К1		
И. КОНТР.	ВАСИЛЬЕВА	12-25				
ГЛАВ. КОНСТ.	САЦ	12-25				
Г. И. П.	ОСТРОГА	12-25				
Г. И. П.	ОСУНА	12-25		ИЗДЕЛИЯ ЗАКЛАДНЫЕ СБОРНЫЕ СМН-1, СМН-2, СМН-3		
ПРОБЕР	ВАСИЛЬЕВА	12-25				
РАЗРАБ	ВАСИЛЬЕВА	12-25				
				ИТАДИЯ	ЛИСТ	ЛИСТОВ
				Р		1
				ЦНИИЭП		

Вх 32851 л. 5

ФОРМАТ А3

САПР Т.М. П.К.Г.Р. В.И.О.У.Р.
 ТЕСТК ЗП О.Т.А.И.Е. Ц.И.А.Н.О.В.А.



МАРКА СБОРНОГО АРМАТУРНОГО ИЗДЕЛИЯ	ПОЗ.	МАРКА АРМАТУРНОГО ИЗДЕЛИЯ	КОЛ.	МАССА, КГ		ОБОЗНАЧЕНИЕ ДОКУМЕНТА
				1 шт	ВСЕГО	
СМН-4	1	КР-20	1	10.80	10.90	К48
	2	МН-1	4	5.64	22.55	К64
ИТОГО:				33.45		
СМН-5	1	КР-21	1	13.15	13.15	К49
	2	МН-1	5	5.64	28.20	К64
ИТОГО:				41.35		

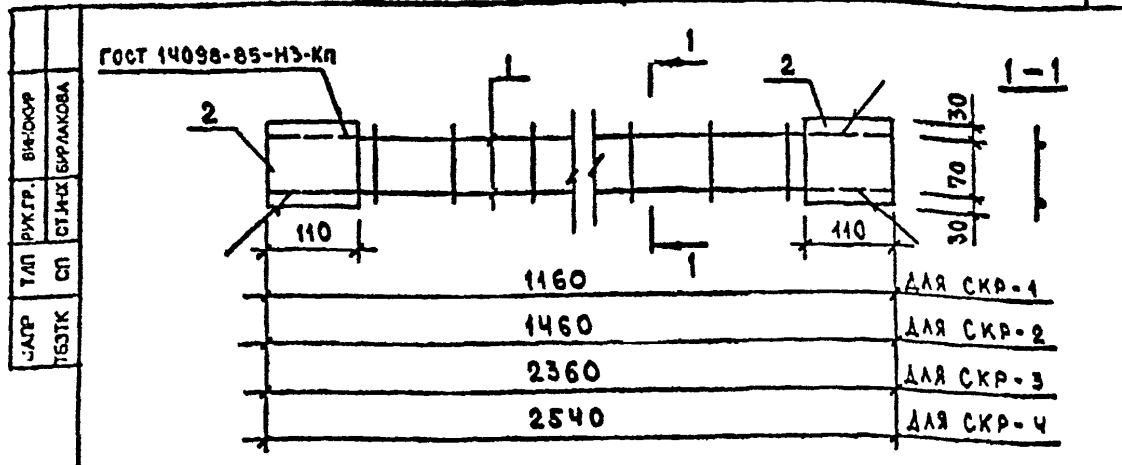
НАЧ.О.Д.	ВОДЯНОВА	
И.КОНТ.Р.	ВАСИЛЬЕВА	
С.Л.КОНСТ.	САУ	
Г.И.П.	ОСТРОВА	
П.Р.О.В.Е.Р.	СОЛНА	
Р.А.З.Р.А.Б.	СОНА	

1020-1/87.4=2-К2								
ИЗДЕЛИЯ ЗАКЛАДНЫЕ СБОРНЫЕ СМН-4, СМН-5		<table border="1"> <tr> <td>ИЗДАНИЯ</td> <td>КОЛ.</td> <td>КОПИЯ</td> </tr> <tr> <td>Р</td> <td></td> <td>1</td> </tr> </table>	ИЗДАНИЯ	КОЛ.	КОПИЯ	Р		1
ИЗДАНИЯ	КОЛ.	КОПИЯ						
Р		1						

И.В. ПОСЛ.
 ПОЛНОМ. И. ДАТ.
 В.И.А.Л.Ь.В.Е.

Лх. 34851 л.6

ФОРМАТ АБ



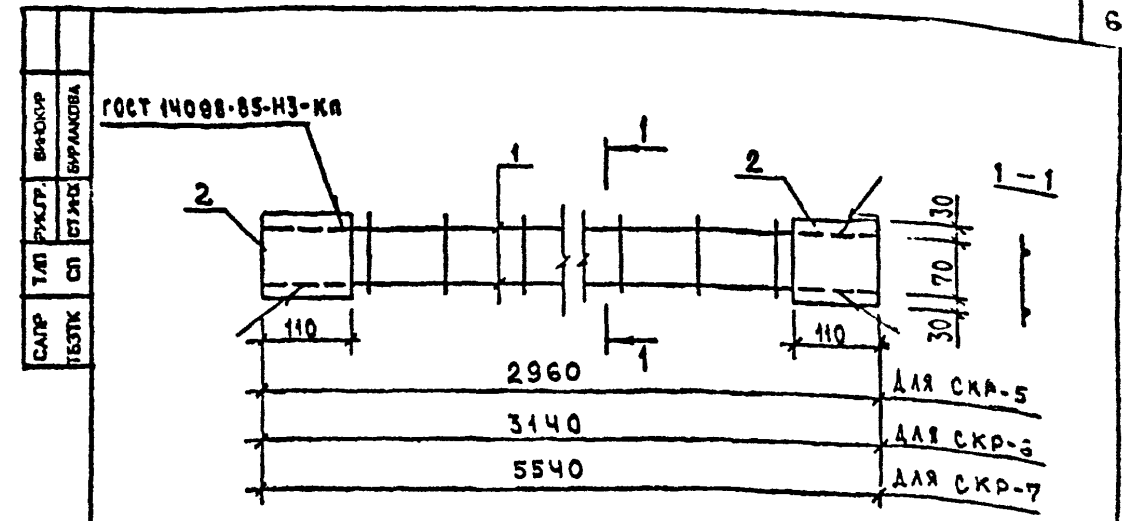
МАРКА СБОРНОГО АРМАТУРНОГО ИЗДЕЛИЯ	ПОЗ.	МАРКА АРМАТУРНОГО ИЗДЕЛИЯ	КОЛ.	МАССА, КГ		ОБОЗНАЧЕНИЕ ДОКУМЕНТА
				1 шт	ВСЕГО	
СКР-1	1	КР-8	1	3.78	3.78	К43
	2	МН-2	2	1.65	3.30	К65
	ИТОГО: 7.09					
СКР-2	1	КР-9	1	4.71	4.71	К43
	2	МН-2	2	1.65	3.30	К65
	ИТОГО: 8.01					
СКР-3	1	КР-10	1	7.63	7.63	К44
	2	МН-2	2	1.65	3.30	К65
	ИТОГО: 10.93					
СКР-4	1	КР-11	1	8.22	8.22	К44
	2	МН-2	2	1.65	3.30	К65
	ИТОГО: 11.52					

НАЧ. ОТД.	ВОЛЕНСКИЙ	<i>V. P.</i>	1.020-1/87. 4-2-К3		
И. КОМП.	ВАСИЛЬЕВА	<i>Вас</i>			
ГЛАВ. ИНЖ.	САЦ	<i>С</i>			
ГИП	ОСТРОВА	<i>О</i>			
ГИП	ОСНА	<i>О</i>			
ПРОСЕР	ВАСИЛЬЕВА	<i>Вас</i>			
РАЗРАБ.	КОХНА	<i>К</i>			

КАРКАСЫ
УКРЕПИТЕЛЬНОЙ СБОРКИ
СКР-1, СКР-2, СКР-3, СКР-4

СТАДИЯ: Р ЛУСТ: 1 ЛИСТОВ: 1

ЦНИИЭП



МАРКА СБОРНОГО АРМАТУРНОГО ИЗДЕЛИЯ	ПОЗ.	МАРКА АРМАТУРНОГО ИЗДЕЛИЯ	КОЛ.	МАССА, КГ		ОБОЗНАЧЕНИЕ ДОКУМЕНТА
				1 шт	ВСЕГО	
СКР-5	1	КР-12	1	9.58	9.58	К45
	2	МН-2	2	1.65	3.30	К65
	ИТОГО: 12.88					
СКР-6	1	КР-13	1	10.17	10.17	К45
	2	МН-2	2	1.65	3.30	К65
	ИТОГО: 13.47					
СКР-7	1	КР-14	1	18.14	18.14	К45
	2	МН-2	2	1.65	3.30	К65
	ИТОГО: 21.45					

НАЧ. ОТД.	ВОЛЕНСКИЙ	<i>V. P.</i>	1.020-1/87. 4-2-К4		
И. КОМП.	ВАСИЛЬЕВА	<i>Вас</i>			
ГЛАВ. ИНЖ.	САЦ	<i>С</i>			
ГИП	ОСНА	<i>О</i>			
ГИП	ОСТРОВА	<i>О</i>			
И. КОМП.	ВАСИЛЬЕВА	<i>Вас</i>			
РАЗРАБ.	КОХНА	<i>К</i>			

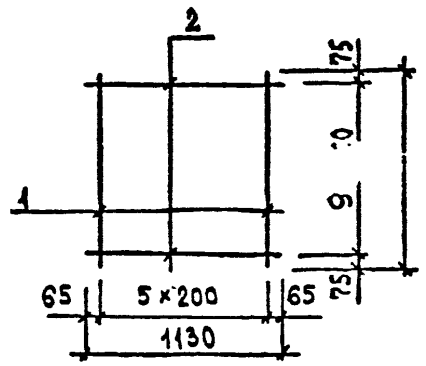
КАРКАСЫ
УКРЕПИТЕЛЬНОЙ СБОРКИ
СКР-5, СКР-6, СКР-7

СТАДИЯ: Р ЛУСТ: 1 ЛИСТОВ: 1

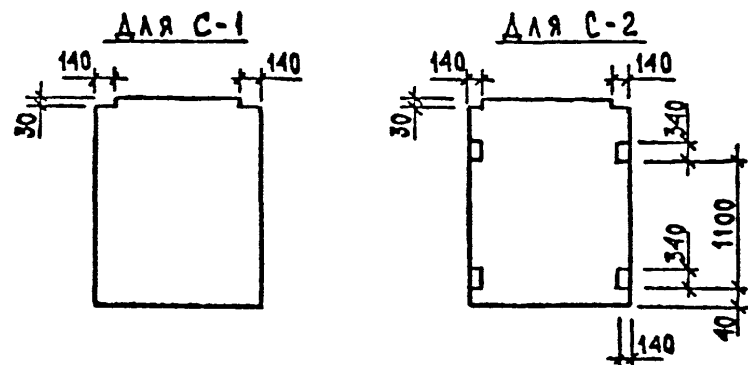
ЦНИИЭП

Вх. 32851 л. 7

АР	Т/П	УКЛР	ВНУКР
ТБЗТК	СП	СТ/ИХ	БР/ЛАКОВА



СХЕМЫ ВЫРЕЗОВ



МАРКА ИЗДЕЛИЯ	ПОЗ.	СЕЧЕНИЕ ММ	ДЛИНА ММ	КОЛ.	МАССА, КГ		
					ПОЗ.	ВСЕХ	ИЗДЕЛ.
С-1, С-2	1	ø6AIII	1950	6	0.43	2.60	4.17
	2	ø5BPI	1130	10	0.16	1.57	

АРМАТУРА КЛАССА AIII ПО ГОСТ 5781-82
АРМАТУРА КЛАССА BPI ПО ГОСТ 8727-80

ИВ. ПОДЛ.	ПОДПИСЬ И ДАТА	ВЗЛЮД.	НАЧ. ОТД.	ВОЛНОВИЯ	
			И. КОНТР.	ВАСИЛЬЕВА	
ИВ. ПОДЛ.	ПОДПИСЬ И ДАТА	ВЗЛЮД.	ТАХСЧЕТ	ШАЦ	
			Г И П	ОСТРОВА	
ИВ. ПОДЛ.	ПОДПИСЬ И ДАТА	ВЗЛЮД.	Г И П	СОЛНА	
			РАТ. Б.	КОЛЕСА	
ИВ. ПОДЛ.	ПОДПИСЬ И ДАТА	ВЗЛЮД.	ПРОСЕР.	ВАСИЛЬЕВА	

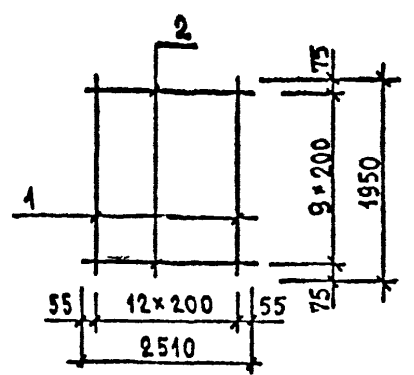
1.020-1/87. 4-2-К5

СЕТКИ С-1, С-2

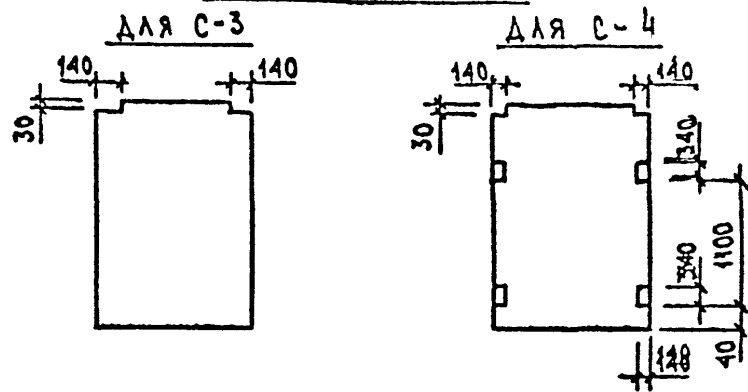
СТАСЯ	ЛИСТ	ЛИСТОВ
Р		1
ЦНИИЭП		

ФОРМАТ А4

САПР	Т/П	УКЛР	ВНУКР
ТБЗТК	СП	СТ/ИХ	БР/ЛАКОВА



СХЕМЫ ВЫРЕЗОВ



МАРКА ИЗДЕЛИЯ	ПОЗ.	СЕЧЕНИЕ ММ	ДЛИНА ММ	КОЛ.	МАССА, КГ		
					ПОЗ.	ВСЕХ	ИЗДЕЛ.
С-3, С-4	1	ø6AIII	1950	13	0.43	5.63	9.12
	2	ø5BPI	2510	10	0.35	3.49	

АРМАТУРА КЛАССА AIII ПО ГОСТ 5781-82
АРМАТУРА КЛАССА BPI ПО ГОСТ 8727-80

Вх. 32851 л. 8

ИВ. ПОДЛ.	ПОДПИСЬ И ДАТА	ВЗЛЮД.	НАЧ. ОТД.	ВОЛНОВИЯ	
			И. КОНТР.	ВАСИЛЬЕВА	
ИВ. ПОДЛ.	ПОДПИСЬ И ДАТА	ВЗЛЮД.	ТАХСЧЕТ	ШАЦ	
			Г И П	ОСТРОВА	
ИВ. ПОДЛ.	ПОДПИСЬ И ДАТА	ВЗЛЮД.	Г И П	СОЛНА	
			РАТ. Б.	КОЛЕСА	
ИВ. ПОДЛ.	ПОДПИСЬ И ДАТА	ВЗЛЮД.	ПРОСЕР.	ВАСИЛЬЕВА	

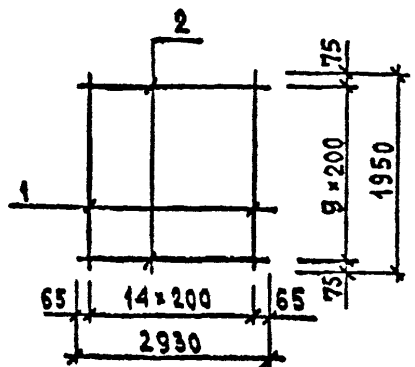
1.020-1/87. 4-2-К8

СЕТКИ С-3, С-4

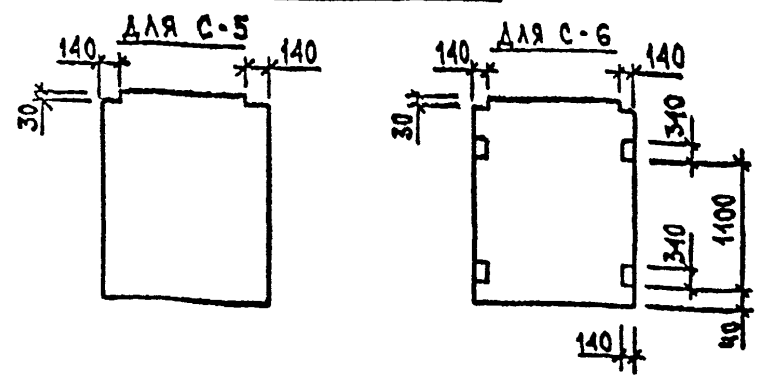
СТАСЯ	ЛИСТ	ЛИСТОВ
Р		1
ЦНИИЭП		

ФОРМАТ А4

САПР	Т/Л	Р/К/ЛР.	ВНЧЮФ
ТБЗТК	СП	СТАЖИ	Б/РАКОВА



СХЕМЫ ВЫРЕЗОВ



МАРКА ИЗДЕЛИЯ	ПОЗ.	СЕЧЕНИЕ ММ	ДЛИНА ММ	КОЛ.	МАССА, КГ		
					ПОЗ.	ВСЕХ	ИЗДЕЛ.
С-5, С-6	1	Ø6AIII	1950	15	0.43	6.49	10.57
	2	Ø5BPI	2930	10	0.41	4.07	

АРМАТУРА КЛАССА AIII ПО ГОСТ 5781-82
АРМАТУРА КЛАССА BPI ПО ГОСТ 8727-80

ИД. ГОДА	ПОДПИСЬ И ДАТА	ВЗАИМН.	
	НАЧ. ОТД.	ВОЛЧЕНСКИЙ	
	И. КОНТР.	ВАСИЛЬЕВА	
	И. КОНСТ.	ШАЦ	
	Г. И. П.	ОСТРОВА	
	Г. И. П.	ОСЯИ	
	РАЗРАБ.	МАКИЯ	
	ПРОСР.	ВАСИЛЬЕВА	

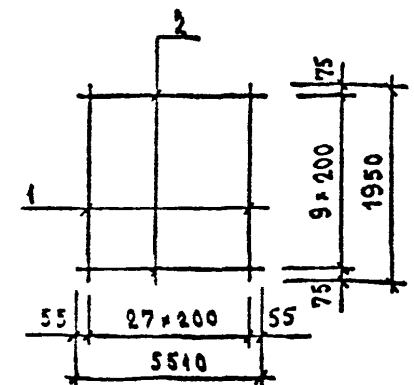
1.020-1/87. 4-2-К7

СЕТКИ С-5, С-6

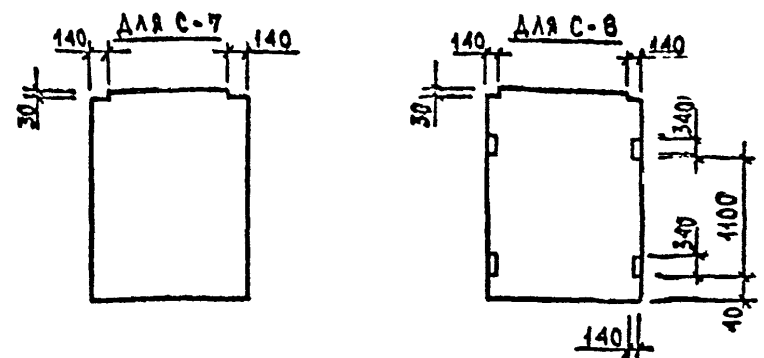
СТАДИЯ	ЛИСТ	ЛИСТОВ
Р		1
ЦНИИЭП		

ФОРМАТ А4

САПР	Т/Л	Р/К/ЛР.	ВНЧЮФ
ТБЗТК	СП	СТАЖИ	Б/РАКОВА



СХЕМЫ ВЫРЕЗОВ



МАРКА ИЗДЕЛИЯ	ПОЗ.	СЕЧЕНИЕ ММ	ДЛИНА ММ	КОЛ.	МАССА, КГ		
					ПОЗ.	ВСЕХ	ИЗДЕЛ.
С-7, С-8	1	Ø6AIII	1950	28	0.43	12.12	19.78
	2	Ø5BPI	5510	10	0.77	7.66	

АРМАТУРА КЛАССА AIII ПО ГОСТ 5781-82
АРМАТУРА КЛАССА BPI ПО ГОСТ 8727-80

ИД. ГОДА	ПОДПИСЬ И ДАТА	ВЗАИМН.	
	НАЧ. ОТД.	ВОЛЧЕНСКИЙ	
	И. КОНТР.	ВАСИЛЬЕВА	
	И. КОНСТ.	ШАЦ	
	Г. И. П.	ОСТРОВА	
	Г. И. П.	ОСЯИ	
	РАЗРАБ.	МАКИЯ	
	ПРОСР.	ВАСИЛЬЕВА	

1.020-1/87. 4-2-К8

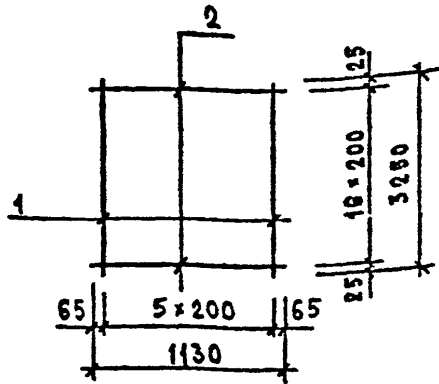
СЕТКИ С-7, С-8

СТАДИЯ	ЛИСТ	ЛИСТОВ
Р		1
ЦНИИЭП		

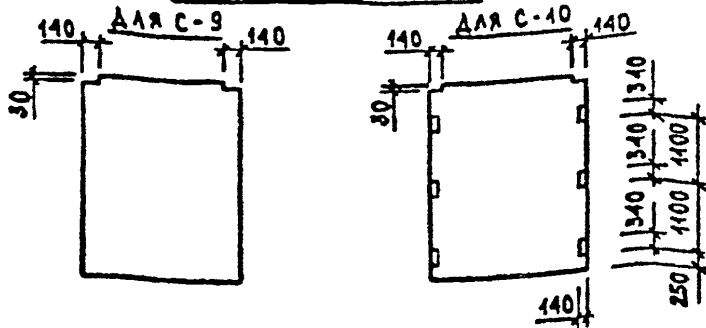
ФОРМАТ А4

Вх. 32851 Л. 9

САПР	Т/М	Р/К/Г/Р.	В/И/Д/Ю/Р
163ТК	СП	СТ.И.И.Х.	БУРАКОВА



СХЕМЫ ВЫРЕЗОВ



МАРКА ИЗДЕЛИЯ	ПОЗ.	СЕЧЕНИЕ ММ	ДЛИНА ММ	КОЛ.	МАССА, КГ		
					ПОЗ.	ВСЕХ	ИЗДЕЛ.
С-9, С-10	1	Ø6AIII	3250	6	0.72	4.33	7.00
	2	Ø5BPI	1130	17	0.35	5.93	

АРМАТУРА КЛАССА АIII ПО ГОСТ 5781-82

АРМАТУРА КЛАССА ВPI ПО ГОСТ 8727-80

НАЧ. ОТД.	ВОЛЫНСКИЙ	
И. КО-ТР.	ВАСИЛЬЕВА	
ГЛАВ. СТ.	САЦ	
Г И П	ОСТРЕЗА	
Г И П	ОСНА	
РАЗРАБ.	МАХИНА	
ПРОБЕР.	ВАСИЛЬЕВА	

1.020-1/87 4-2-КВ

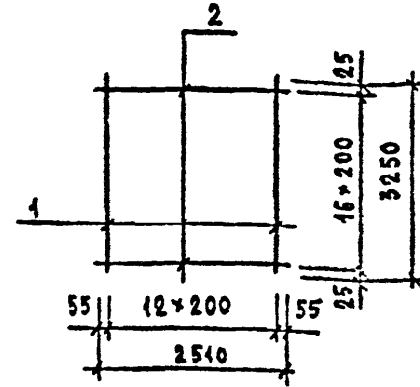
СЕТКИ С-8, С-10

СТАДИЯ	ЛИСТ	ЛИСТОВ
Р		1

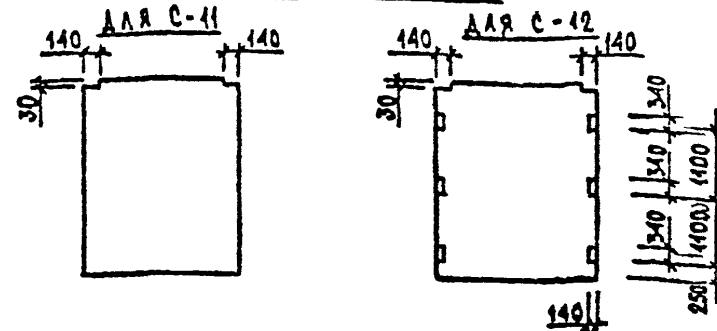
ЦНИИЭП

ФОРМАТ А4

САПР	Т/М	Р/К/Г/Р.	В/И/Д/Ю/Р
163ТК	СП	СТ.И.И.Х.	БУРАКОВА



СХЕМЫ ВЫРЕЗОВ



МАРКА ИЗДЕЛИЯ	ПОЗ.	СЕЧЕНИЕ ММ	ДЛИНА ММ	КОЛ.	МАССА КГ		
					ПОЗ.	ВСЕХ	ИЗДЕЛ.
С-11, С-12	1	Ø6AIII	3250	13	0.72	9.38	15.31
	2	Ø5BPI	2510	17	0.35	5.93	

АРМАТУРА КЛАССА АIII ПО ГОСТ 5781-82

АРМАТУРА КЛАССА ВPI ПО ГОСТ 8727-80

Вх. 32851 Л. 10

НАЧ. ОТД.	ВОЛЫНСКИЙ	
И. КО-ТР.	ВАСИЛЬЕВА	
ГЛАВ. СТ.	САЦ	
Г И П	ОСНА	
Г И П	ОСТРЕЗА	
РАЗРАБ.	МАХИНА	
ПРОБЕР.	ВАСИЛЬЕВА	

1.020-1/87, 4-2-К10

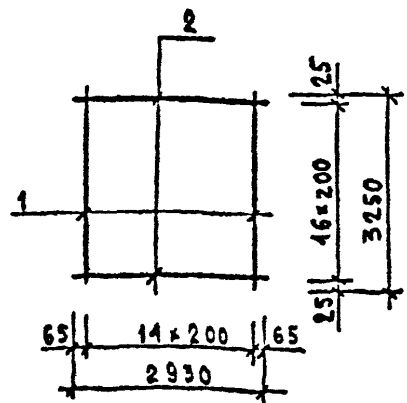
СЕТКИ С-11

СТАДИЯ	ЛИСТ	ЛИСТОВ
Р		1

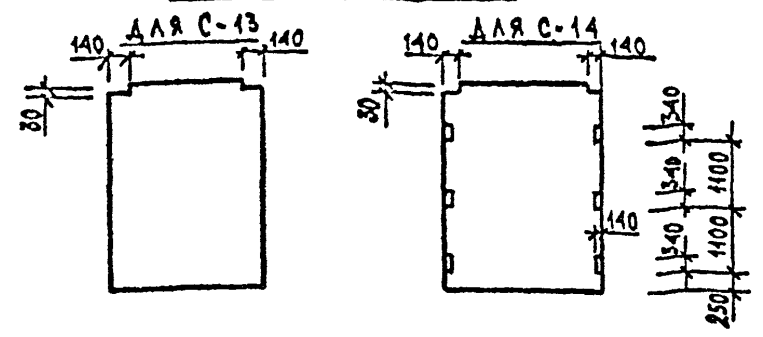
ЦНИИЭП

ФОРМАТ А4

САПР	Т/М	ФУЖЛР	ВИНОУР
ТЕЗТК	СП	СТАЖИ	Б/РАКОВА



СХЕМЫ ВЫРЕЗОВ



МАРКА ИЗДЕЛИЯ	ПОЗ.	СЕЧЕНИЕ ММ	ДЛИНА ММ	КОЛ.	МАССА, КГ		
					ПОЗ.	ВСЕХ	ИЗДЕЛ.
С-13, С-14	1	Ø6AIII	3250	15	0.72	10.82	17.75
	2	Ø5BPI	2930	17	0.41	6.92	

АРМАТУРА КЛАССА AIII ПО ГОСТ 5781-82
АРМАТУРА КЛАССА BPI ПО ГОСТ 8727-80

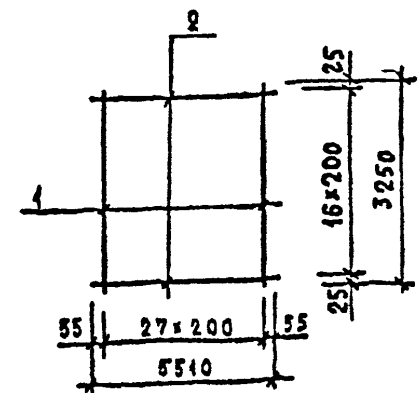
И.Д. КОД.	ПОДПИСЬ И ДАТА	ВЗАИМ.-В.
-----------	----------------	-----------

НАЧ. ОТД.	ВОЛЕНДИЯ	<i>[Signature]</i>
И.КОНТР.	ВАСИЛЬЕРА	<i>[Signature]</i>
ГЛАВ. СТ.	БАУ	<i>[Signature]</i>
ГИП	ОСТРОГА	<i>[Signature]</i>
ГИП	СОУНА	<i>[Signature]</i>
РАЗРАБ.	РАКОВА	<i>[Signature]</i>
ПРОСЕР.	ВАСИЛЬЕРА	<i>[Signature]</i>

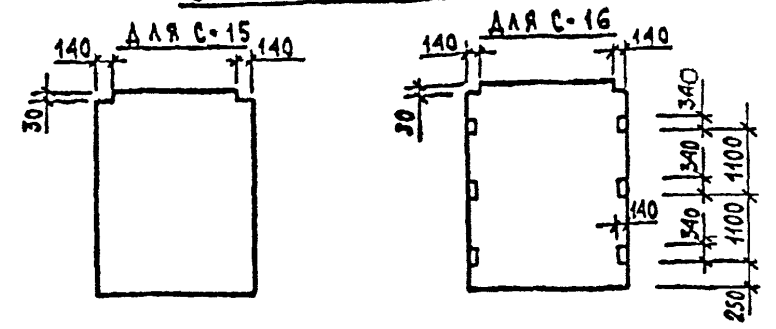
1.020-1/87, 4-2-К11		
СТАДИЯ	ЛИСТ	ЛИСТОВ
Р		1
СЕТКИ С-13, С-14		
ЦНИИЭП		

ФОРМАТ А4

САПР	Т/М	ФУЖЛР	ВИНОУР
ТЕЗТК	СП	СТАЖИ	Б/РАКОВА



СХЕМЫ ВЫРЕЗОВ



МАРКА ИЗДЕЛИЯ	ПОЗ.	СЕЧЕНИЕ ММ	ДЛИНА ММ	КОЛ.	МАССА, КГ		
					ПОЗ.	ВСЕХ	ИЗДЕЛ.
С-15, С-16	1	Ø6AIII	3250	28	0.72	20.20	33.22
	2	Ø5BPI	5510	17	0.77	13.02	

АРМАТУРА КЛАССА AIII ПО ГОСТ 5781-82
АРМАТУРА КЛАССА BPI ПО ГОСТ 8727-80

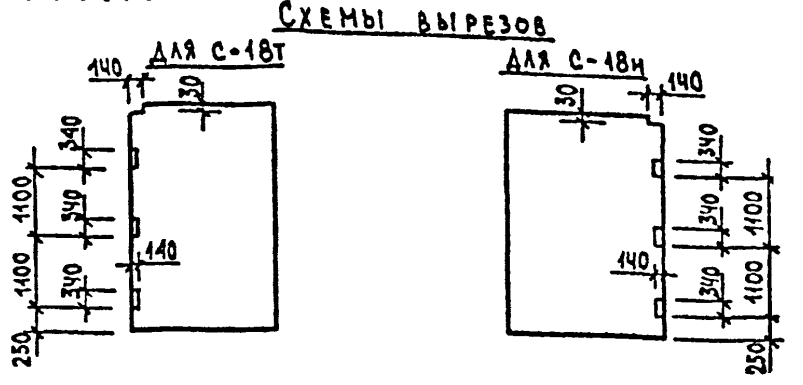
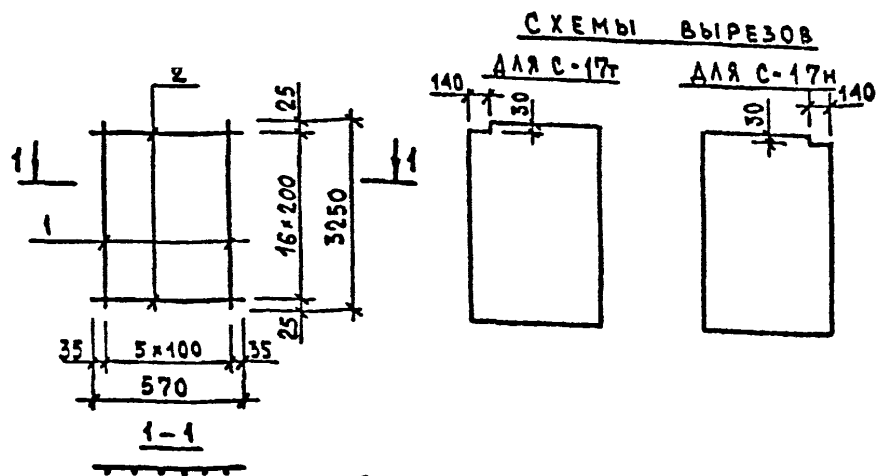
И.Д. КОД.	ПОДПИСЬ И ДАТА	ВЗАИМ.-В.
-----------	----------------	-----------

НАЧ. ОТД.	ВОЛЕНДИЯ	<i>[Signature]</i>
И.КОНТР.	ВАСИЛЬЕРА	<i>[Signature]</i>
ГЛАВ. СТ.	БАУ	<i>[Signature]</i>
ГИП	СОУНА	<i>[Signature]</i>
ГИП	ОСТРОГА	<i>[Signature]</i>
РАЗРАБ.	РАКОВА	<i>[Signature]</i>
ПРОСЕР.	ВАСИЛЬЕРА	<i>[Signature]</i>

1.020-1/87, 4-2-К12		
СТАДИЯ	ЛИСТ	ЛИСТОВ
Р		1
СЕТКИ С-15, С-16		
ЦНИИЭП		

ФОРМАТ А4

ВМ	ВМ	ВМ	ВМ
ВМ	ВМ	ВМ	ВМ
ВМ	ВМ	ВМ	ВМ
ВМ	ВМ	ВМ	ВМ



МАРКА ИЗДЕЛИЯ	ПОЗ.	СЕЧЕНИЕ ММ	ДЛИНА ММ	КОЛ.	МАССА, КГ		
					ПОЗ.	ВСЕХ	ИЗДЕЛ.
С-17, С-17Н С-18Т, С-18Н	1	φ6AIII	3250	6	0.72	4.33	5.68
	2	φ5BPI	570	17	0.08	1.35	

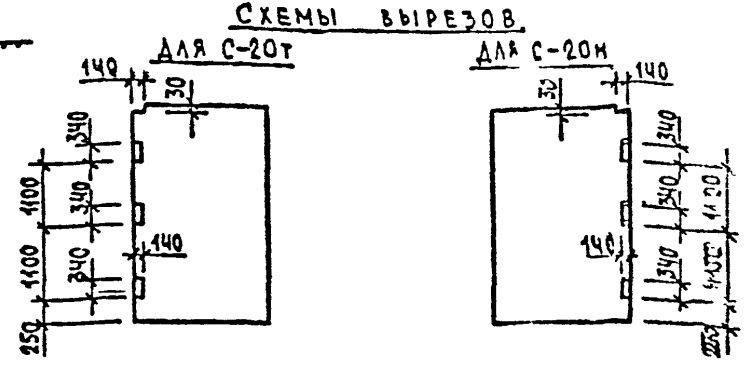
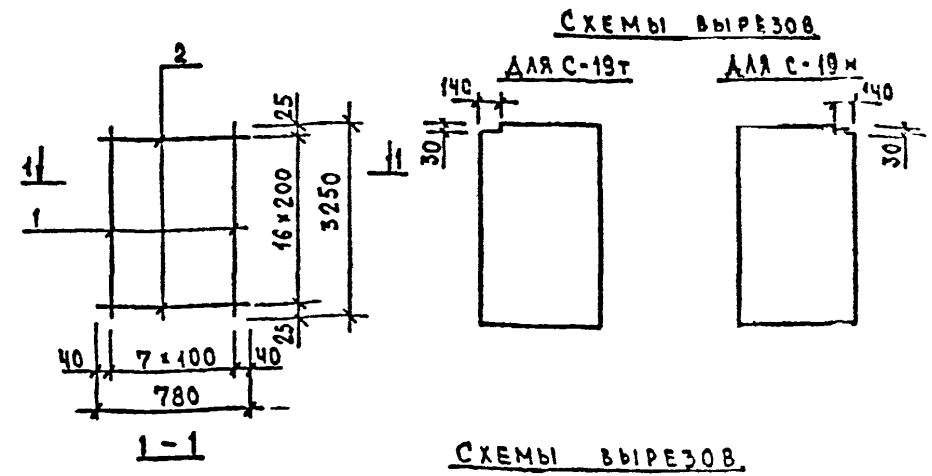
АРМАТУРА КЛАССА AIII ПО ГОСТ 5781-82
АРМАТУРА КЛАССА BPI ПО ГОСТ 8727-80

ВМ	ВМ	ВМ	ВМ
ВМ	ВМ	ВМ	ВМ
ВМ	ВМ	ВМ	ВМ
ВМ	ВМ	ВМ	ВМ

НАЧ.ОТД.	ЕВЛЕНСКИЙ		1.020-1/87. 4-2-K13		
И.КОНТР.	ВАСИЛЬЕВА				
ГЛАВ.ОТД.	САУ				
Г И П	ОСТРОВА		СТАДИЯ	ЛИСТ	ЛИСТОВ
Г И П	ОДУНА		Р		1
РАЗРАБ.	ПУШИНА		СЕТКИ С-17Т, С-17Н		
ПРОСЕР.	ВАСИЛЬЕВА		С-18Т, С-18Н		
			ЦНИИЭП		

ФОРМАТ А4

ВМ	ВМ	ВМ	ВМ
ВМ	ВМ	ВМ	ВМ
ВМ	ВМ	ВМ	ВМ
ВМ	ВМ	ВМ	ВМ



МАРКА ИЗДЕЛИЯ	ПОЗ.	СЕЧЕНИЕ ММ	ДЛИНА ММ	КОЛ.	МАССА, КГ		
					ПОЗ.	ВСЕХ	ИЗДЕЛ.
С-19Т, С-19Н С-20Т, С-20Н	1	φ6AIII	3250	8	0.72	5.77	7.62
	2	φ5BPI	780	17	0.11	1.84	

АРМАТУРА КЛАССА AIII ПО ГОСТ 5781-82
АРМАТУРА КЛАССА BPI ПО ГОСТ 8727-80

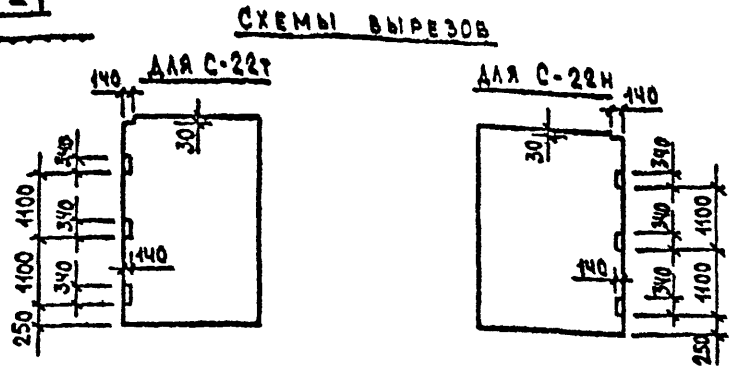
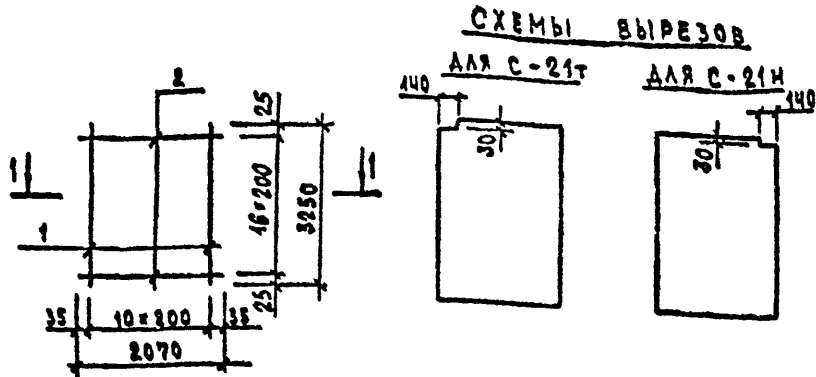
ВМ	ВМ	ВМ	ВМ
ВМ	ВМ	ВМ	ВМ
ВМ	ВМ	ВМ	ВМ
ВМ	ВМ	ВМ	ВМ

НАЧ.ОТД.	ВОЛЕНСКИЙ		1.020-1/87. 4-2-K14		
И.КОНТР.	ВАСИЛЬЕВА				
ГЛАВ.ОТД.	САУ				
Г И П	ОСТРОВА		СТАДИЯ	ЛИСТ	
Г И П	ОДУНА		Р		
РАЗРАБ.	ПУШИНА		СЕТКИ С-19Т, С-19Н		
ПРОСЕР.	ВАСИЛЬЕВА		С-20Т, С-20Н		
			ЦНИИЭП		

Вх. 32851 д.12

ФОРМАТ А4

САПР	Т/М	Р/К/Г/Р	В/НО/О/Р
Т/Б/Э/Т/К	С/П	С/Т/А/И/С	В/Р/А/Н/О/В/А



МАРКА ИЗДЕЛИЯ	ПОЗ.	СЕЧЕНИЕ ММ	ДЛИНА ММ	КОЛ.	МАССА, КГ		
					ПОЗ.	ВСЕХ	ИЗДЕЛ.
С-21Т, С-21Н	1	Ø6AIII	3250	11	0.72	7.94	12.83
С-22Т, С-22Н	2	Ø5BPI	2070	17	0.29	4.89	

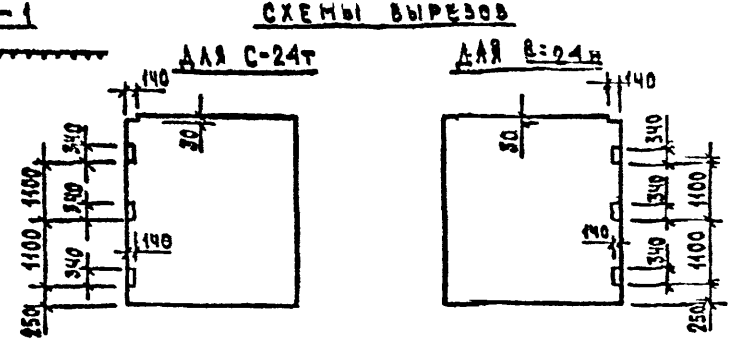
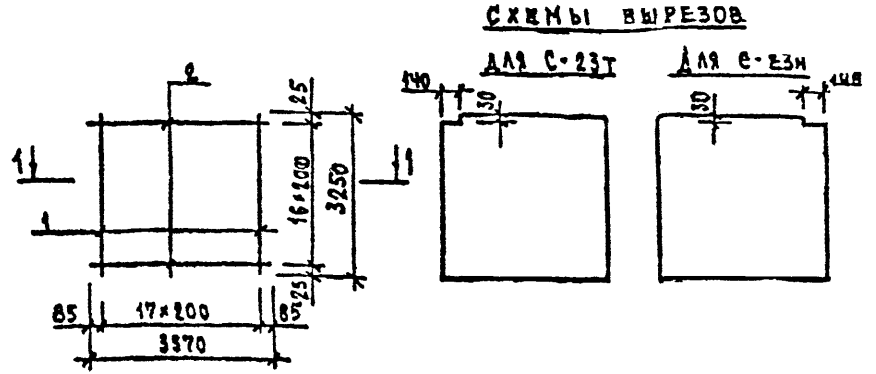
АРМАТУРА КЛАССА А_{III} ПО ГОСТ 5781-82
 АРМАТУРА КЛАССА ВР_I ПО ГОСТ 5727-80

№ В. П. С. А.	ПОДПИСЬ И ДАТА	ВЗЛАНУЮ.
	И. П. О. Ф.	И. П. О. Ф.

НАЧ. ОТД.	ВОЛЖСКИЙ		1.020-1/87. 4-2-К18
НАЧ. СТ. Р.	ВАСИЛЬЕВА		
РАСЧЕТ	САУ		СТАЛИЯ ЛИСТ ЛИСТОВ
Г. Р. П.	ВОСТРОПА		
Г. Р. П.	ВОЛЖА		ЦНИИЭП
РАСЧЕТ	ВОЛЖА		
Г. Р. П.	ВАСИЛЬЕВА		

СЕТКИ С-21Т, С-21Н
С-22Т, С-22Н

САПР	Т/М	Р/К/Г/Р	В/НО/О/Р
Т/Б/Э/Т/К	С/П	С/Т/А/И/С	В/Р/А/Н/О/В/А



МАРКА ИЗДЕЛИЯ	ПОЗ.	СЕЧЕНИЕ ММ	ДЛИНА ММ	КОЛ.	МАССА, КГ		
					ПОЗ.	ВСЕХ	ИЗДЕЛ.
С-23Т, С-23Н	1	Ø6AIII	3250	18	0.72	12.99	21.42
С-24Т, С-24Н	2	Ø5BPI	3570	17	0.50	8.44	

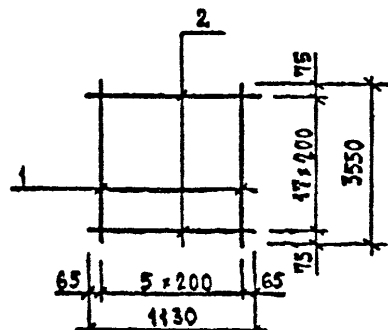
АРМАТУРА КЛАССА А_{III} ПО ГОСТ 5781-82
 АРМАТУРА КЛАССА ВР_I ПО ГОСТ 5727-80

№ В. П. С. А.	ПОДПИСЬ И ДАТА	ВЗЛАНУЮ.
	И. П. О. Ф.	И. П. О. Ф.

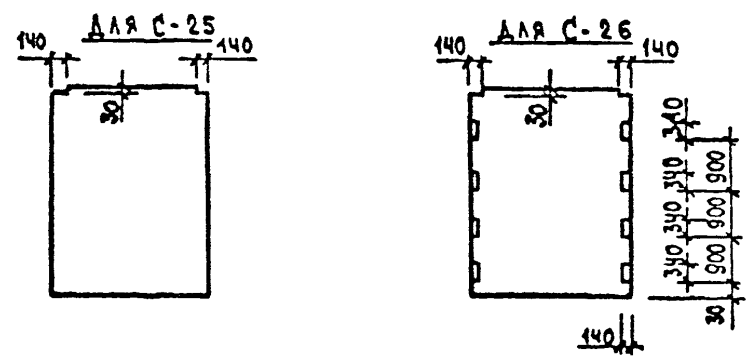
НАЧ. ОТД.	ВОЛЖСКИЙ		1.020-1/87. 4-2-К18
НАЧ. СТ. Р.	ВАСИЛЬЕВА		
РАСЧЕТ	САУ		СТАЛИЯ ЛИСТ ЛИСТОВ
Г. Р. П.	ВОСТРОПА		
Г. Р. П.	ВОЛЖА		ЦНИИЭП
РАСЧЕТ	ВОЛЖА		
Г. Р. П.	ВАСИЛЬЕВА		

СЕТКИ С-23Т, С-23Н
С-24Т, С-24Н

САПР	Т/П	УКЛГР.	ВНУТР.
ТЕЗТК	СД	СТ.ИЖ	Б/РАКОВА



СХЕМЫ ВЫРЕЗОВ



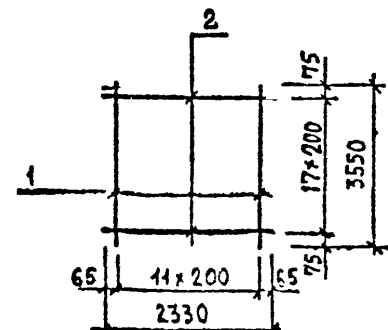
МАРКА ИЗДЕЛИЯ	ПОЗ.	СЕЧЕНИЕ ММ	ДЛИНА ММ	КОЛ.	МАССА, КГ		
					ПОЗ.	ВСЕХ	ИЗДЕЛ.
С-25, С-26	1	φ8AIII	3550	6	1.40	8.41	11.24
	2	φ5BPI	1130	18	0.16	2.83	

АРМАТУРА КЛАССА AIII ПО ГОСТ 5781-82
 АРМАТУРА КЛАССА BPI ПО ГОСТ 6727-80

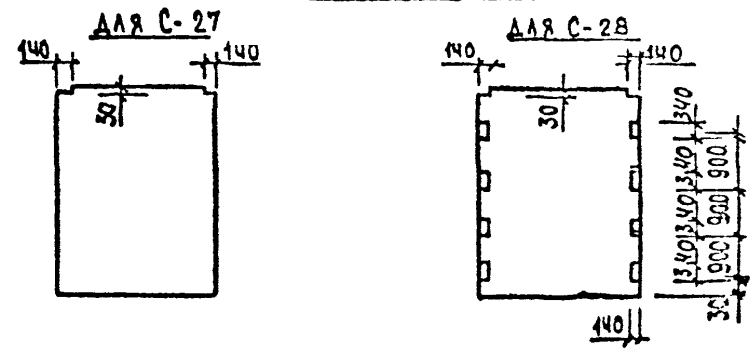
ВЗАИМН.	ПОДПИСЬ И ДАТА	ИЗДА.
---------	----------------	-------

НАЧ.ОТД.	ВОЗЛ.	И.КОМТР.	ВАСИ	ГЛУБИНСТ	Г И П	Г И П	ПРОВЕР.	РАЗРАБ.	1.020-1/87. 4-2-K17	СТАДИЯ	ЛИСТ	ЛИСТОВ
					НА	С	А	А	СЕТКИ С-25, С-26	Р	1	1
									ЦНИИЭП	ТОРГОВО-ВЫПУСКОВАЯ ЗАЯВКА И ТИПОТЕХНИЧЕСКОЕ КОМПЛЕКТОВАНИЕ		

САПР	Т/П	УКЛГР.	ВНУТР.
ТЕЗТК	СД	СТ.ИЖ	Б/РАКОВА



СХЕМЫ ВЫРЕЗОВ



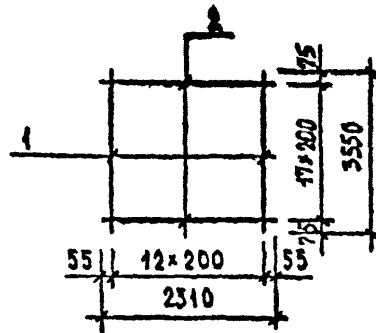
МАРКА ИЗДЕЛИЯ	ПОЗ.	СЕЧЕНИЕ ММ	ДЛИНА ММ	КОЛ.	МАССА, КГ		
					ПОЗ.	ВСЕХ	ИЗДЕЛ.
С-27, С-28	1	φ8AIII	3550	12	1.40	16.83	22.66
	2	φ5BPI	2330	18	0.32	5.83	

АРМАТУРА КЛАССА AIII ПО ГОСТ 5781-82
 АРМАТУРА КЛАССА BPI ПО ГОСТ 6727-80

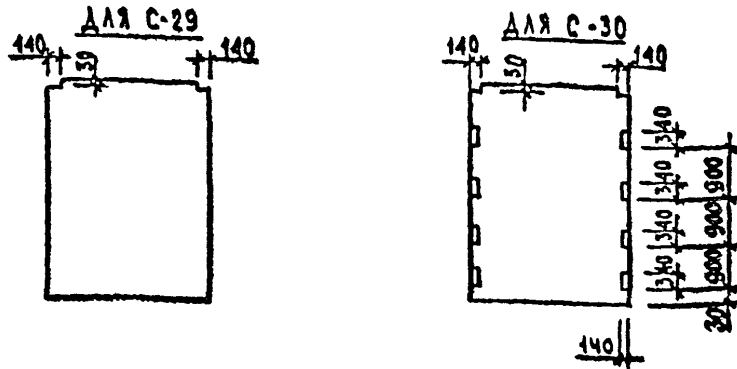
ВЗАИМН.	ПОДПИСЬ И ДАТА	ИЗДА.
---------	----------------	-------

НАЧ.ОТД.	ВОЗЛ.	И.КОМТР.	ВАСИ	ГЛУБИНСТ	Г И П	Г И П	ПРОВЕР.	РАЗРАБ.	1.020-1/87. 4-2-K18	СТАДИЯ	ЛИСТ	ЛИСТОВ
					НА	С	А	А	СЕТКИ С-27, С-28	Р	1	1
									ЦНИИЭП	ТОРГОВО-ВЫПУСКОВАЯ ЗАЯВКА И ТИПОТЕХНИЧЕСКОЕ КОМПЛЕКТОВАНИЕ		

САПР	ТАИ	ФУК.ГР.	ВИНДУР
ТЕСТК	СР	СТАЖЕ	ВРАКОВА



СХЕМЫ ВЫРЕЗОВ



МАРКА ИЗДЕЛИЯ	ПОЗ.	СЕЧЕНИЕ ММ	ДЛИНА ММ	КОЛ.	МАССА, КГ		
					ПОЗ.	ВСЕХ	ИЗДЕЛ.
С-29, С-30	1	Ø8AIII	3550	13	1.40	18.23	24.51
	2	Ø5BPI	2510	18	0.35	6.28	

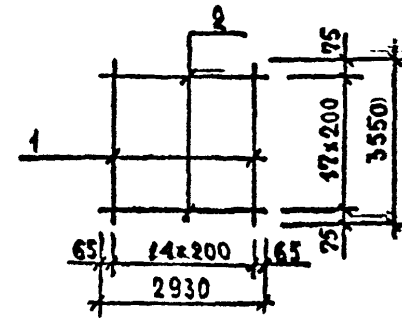
АРМАТУРА КЛАССА AIII ПО ГОСТ 5781-82
АРМАТУРА КЛАССА BPI ПО ГОСТ 8727-80

№3	ПОДПИСЬ И ДАТА	ВЗАИМН.
	ПОДА.	ПОДА.
	ПОДА.	ПОДА.
	ПОДА.	ПОДА.
	ПОДА.	ПОДА.

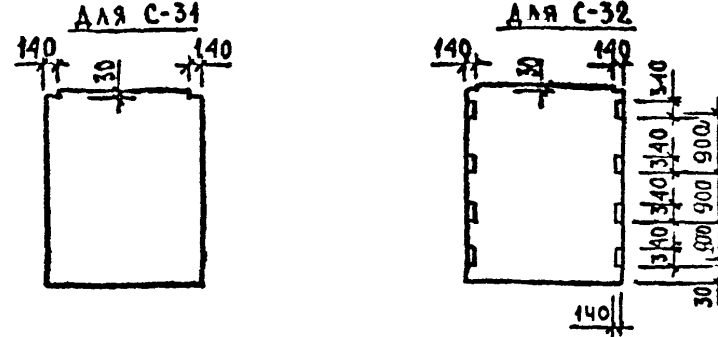
НАЧ.ОТД.	ВОЛЖСКИЙ		1.020-1/87. 4-2-К19	СТАДИЯ	ЛИСТ	ЛИСТОВ
НАЧ.ОТР.	ВАСИЛЬЕВА			Р		1
ГЛАВ.ОБСТ.	ШАЦ			СЕТКИ С-29, С-30	ЦНИИЭП	
ГИП	ОСНИА				ТОРГОВО-ВНЕШ. ЭК. ЗАКАЗЫ И ТРУДОВЫМ	
ГИП	ОСНИА					
РАСЧЕТ	ЛЮБИВА					
РАСЧЕТ	БАСИЛЬЕВА					

ФОРМАТ А4

САПР	ТАИ	ФУК.ГР.	ВИНДУР
ТЕСТК	СР	СТАЖЕ	ВРАКОВА



СХЕМЫ ВЫРЕЗОВ



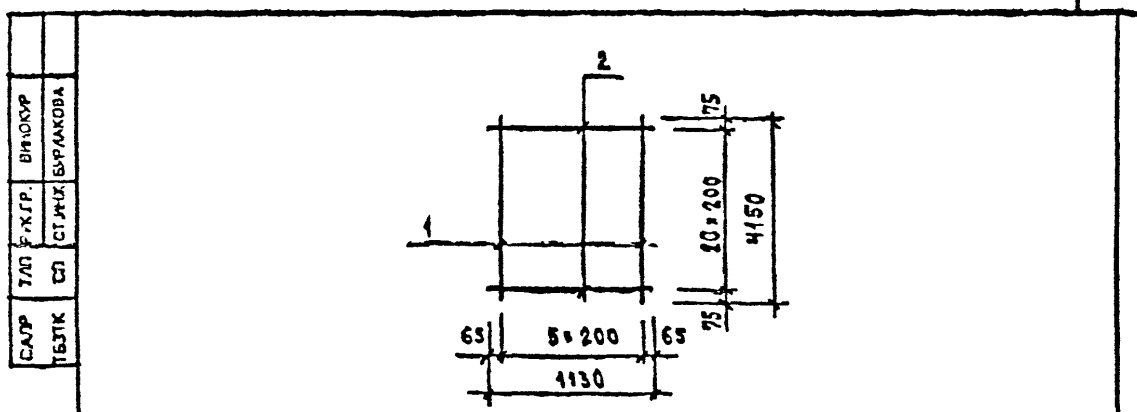
МАРКА ИЗДЕЛИЯ	ПОЗ.	СЕЧЕНИЕ ММ	ДЛИНА ММ	КОЛ.	МАССА, КГ		
					ПОЗ.	ВСЕХ	ИЗДЕЛ.
С-31, С-32	1	Ø8AIII	3550	15	1.40	21.03	28.36
	2	Ø5BPI	2930	18	0.41	7.33	

АРМАТУРА КЛАССА AIII ПО ГОСТ 5781-82
АРМАТУРА КЛАССА BPI ПО ГОСТ 8727-80

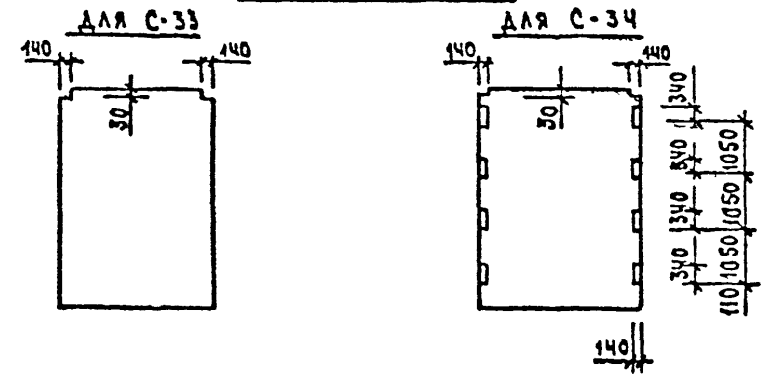
№3	ПОДПИСЬ И ДАТА	ВЗАИМН.
	ПОДА.	ПОДА.
	ПОДА.	ПОДА.
	ПОДА.	ПОДА.
	ПОДА.	ПОДА.

НАЧ.ОТД.	ВОЛЖСКИЙ		1.020-1/87. 4-2-К20	СТАДИЯ	ЛИСТ	ЛИСТОВ
НАЧ.ОТР.	ВАСИЛЬЕВА			Р		1
ГЛАВ.ОБСТ.	ШАЦ			СЕТКИ С-31, С-32	ЦНИИЭП	
ГИП	ОСНИА				ТОРГОВО-ВНЕШ. ЭК. ЗАКАЗЫ И ТРУДОВЫМ	
ГИП	ОСНИА					
РАСЧЕТ	ЛЮБИВА					
РАСЧЕТ	БАСИЛЬЕВА					

ФОРМАТ А4



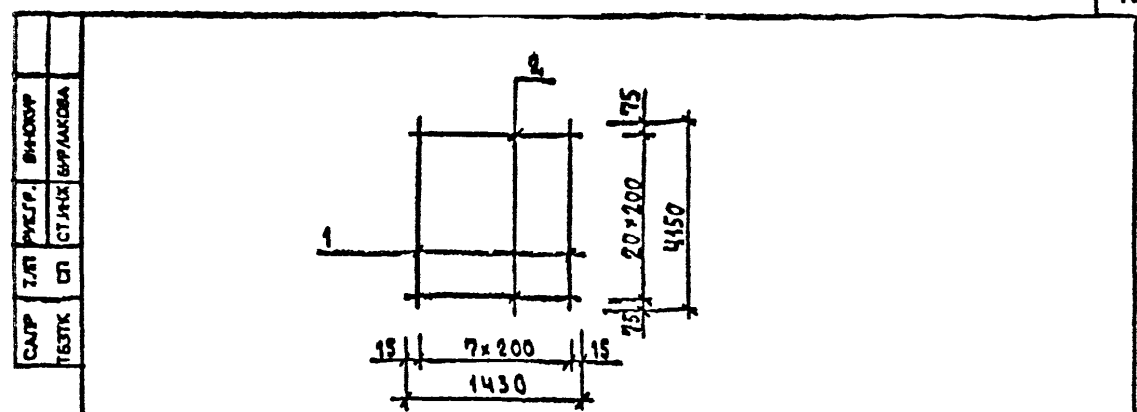
СХЕМЫ ВЫРЕЗОВ



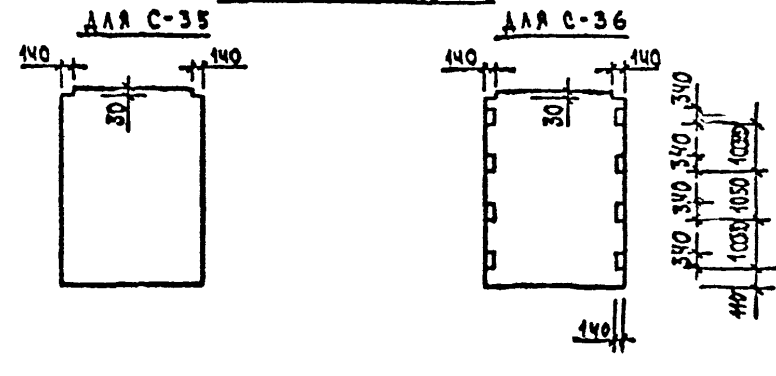
МАРКА ИЗДЕЛИЯ	ПОЗ.	СЕЧЕНИЕ ММ	ДЛИНА ММ	КОЛ.	МАССА, КГ		
					ПОЗ.	ВСЕХ	ИЗДЕЛ.
С-33, С-34	1	φ10AIII	4150	6	2.56	15.36	18.66
	2	φ5BPI	1130	21	0.16	3.30	

АРМАТУРА КЛАССА AIII ПО ГОСТ 5781-82
 АРМАТУРА КЛАССА BPI ПО ГОСТ 8727-80

И.В. ПОДЛ.	ПОДПИСЬ И ДАТА	ВЗАИМ.В.	1.020-1/87. 4-2-K21	СТАДИЯ	ЛИСТ	ЛИСТОВ
	НАЧ.ОТД.	ВОЛЧЕНКО				
	И.КОНТР.	БАСИЛОВА	СЕТКИ С-33, С-34	Р	1	ТОРГОВО-ВЫПУСК. ЗАДАЧА И ТИПОЛОГИЧЕСКИЕ КОМПЛЕКТЫ
	ГЛАВ.ОСТ.	САУ				
	Г И П	ОСТРОВА				
	Г И П	СОЛНА				
	РАЗРАБ.	ЛЮЛИ				
	ПРОСЕР.	ВАСИЛЬЕВА				



СХЕМЫ ВЫРЕЗОВ

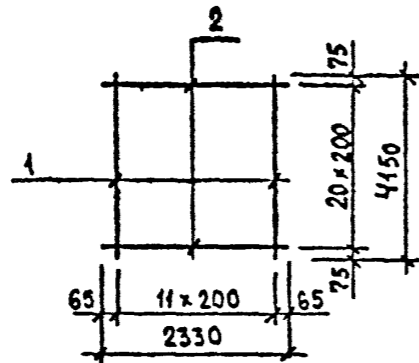


МАРКА ИЗДЕЛИЯ	ПОЗ.	СЕЧЕНИЕ ММ	ДЛИНА ММ	КОЛ.	МАССА, КГ		
					ПОЗ.	ВСЕХ	ИЗДЕЛ.
С-35, С-36	1	φ10AIII	4150	8	2.56	20.48	24.66
	2	φ5BPI	1430	21	0.20	4.17	

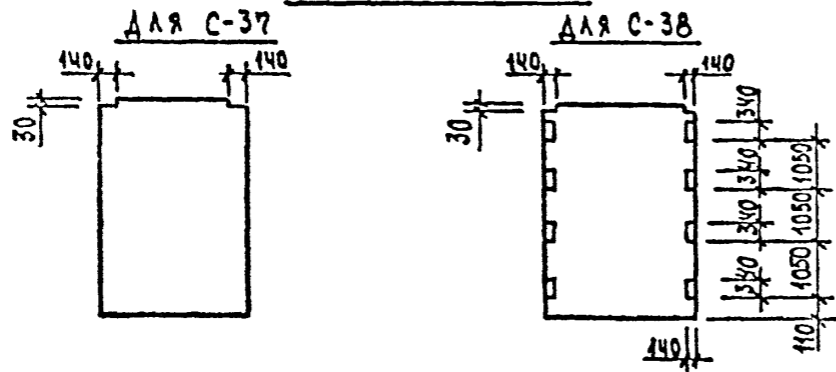
АРМАТУРА КЛАССА AIII ПО ГОСТ 5781-82
 АРМАТУРА КЛАССА BPI ПО ГОСТ 8727-80

И.В. ПОДЛ.	ПОДПИСЬ И ДАТА	ВЗАИМ.В.	1.020-1/87. 4-2	СТАДИЯ	ЛИСТ	ЛИСТОВ
	НАЧ.ОТД.	ВОЛЧЕНКО				
	И.КОНТР.	БАСИЛОВА	СЕТКИ С-35, С-36	Р	1	ТОРГОВО-ВЫПУСК. ЗАДАЧА И ТИПОЛОГИЧЕСКИЕ КОМПЛЕКТЫ
	ГЛАВ.ОСТ.	САУ				
	Г И П	ОСТРОВА				
	Г И П	СОЛНА				
	РАЗРАБ.	ЛЮЛИ				
	ПРОСЕР.	ВАСИЛЬЕВА				

САГР	Т/П	Р/К/ГР.	В/И/Ю/Р
1637К	СП	СТ.И/С/Д	Б/Р/Л/А/К/О/В/А



СХЕМЫ ВЫРЕЗОВ



МАРКА ИЗДЕЛИЯ	ПОЗ.	СЕЧЕНИЕ ММ	ДЛИНА ММ	КОЛ.	МАССА, КГ		
					ПОЗ.	ВСЕХ	ИЗДЕЛ.
С-37, С-38	1	φ10AIII	4150	12	2.56	30.73	37.53
	2	φ8BPI	2330	21	0.32	6.80	

АРМАТУРА КЛАССА AIII ПО ГОСТ 5781-82
АРМАТУРА КЛАССА BPI ПО ГОСТ 6727-80

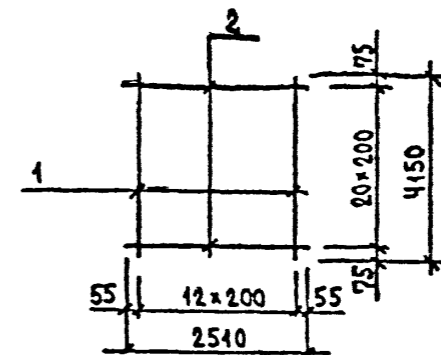
НАЧ.ОТД.	ВОЛЕНСКИЙ	<i>[Signature]</i>	1.020-1/87. 4-2-К23		
И.КОНТР.	ВАСИЛЬЕВА	<i>[Signature]</i>			
Т/И/С/И/С/Т	БАЦ	<i>[Signature]</i>			
Г.И.П.	ОСТРОВА	<i>[Signature]</i>			
Г.И.П.	ОСНА	<i>[Signature]</i>			
РАЗРАБ.	ЛЮЖИНА	<i>[Signature]</i>			
ПРОБЕР.	ВАСИЛЬЕВА	<i>[Signature]</i>			

СЕТКИ С-37; С-38

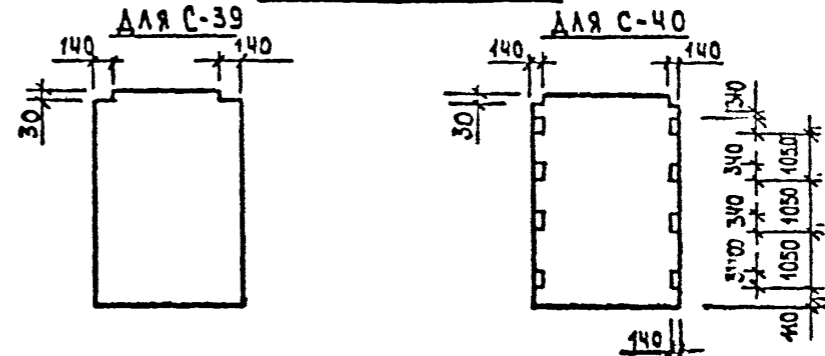
ЦНИИЭП	ТОРГОВО-ВЫПУСК	ЭЛЕМЕНТ	ИЗДАНИЕ	ИЗДАНИЕ	ИЗДАНИЕ

ФОРМАТ А4

САГР	Т/П	Р/К/ГР.	В/И/Ю/Р
1637К	СП	СТ.И/С/Д	Б/Р/Л/А/К/О/В/А



СХЕМЫ ВЫРЕЗОВ



МАРКА ИЗДЕЛИЯ	ПОЗ.	СЕЧЕНИЕ ММ	ДЛИНА ММ	КОЛ.	МАССА, КГ		
					ПОЗ.	ВСЕХ	ИЗДЕЛ.
С-39, С-40	1	φ10AIII	4150	13	2.56	33.29	40.61
	2	φ8BPI	2510	21	0.35	7.33	

АРМАТУРА КЛАССА AIII ПО ГОСТ 5781-82
АРМАТУРА КЛАССА BPI ПО ГОСТ 6727-80

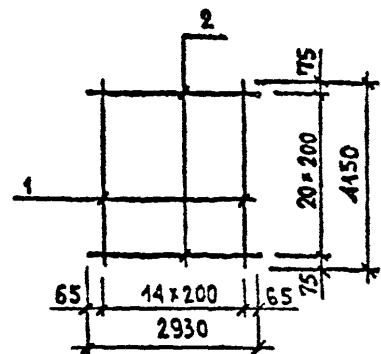
НАЧ.ОТД.	ВОЛЕНСКИЙ	<i>[Signature]</i>	1.020-1/87. 4-2-К23		
И.КОНТР.	ВАСИЛЬЕВА	<i>[Signature]</i>			
Т/И/С/И/С/Т	БАЦ	<i>[Signature]</i>			
Г.И.П.	ОСТРОВА	<i>[Signature]</i>			
Г.И.П.	ОСНА	<i>[Signature]</i>			
РАЗРАБ.	ЛЮЖИНА	<i>[Signature]</i>			
ПРОБЕР.	ВАСИЛЬЕВА	<i>[Signature]</i>			

СЕТКИ С-39; С-40

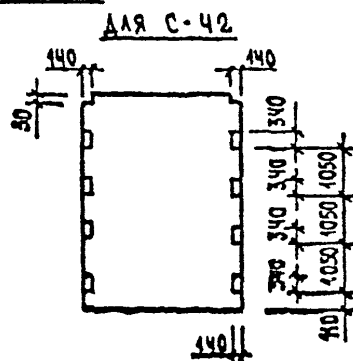
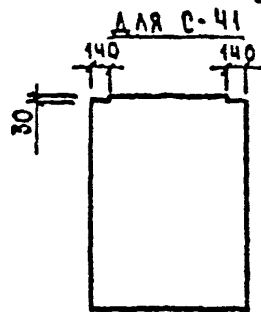
ЦНИИЭП	ТОРГОВО-ВЫПУСК	ЭЛЕМЕНТ	ИЗДАНИЕ	ИЗДАНИЕ	ИЗДАНИЕ

ФОРМАТ А4

САПР	Т/Л	Р/К/ЛР	ВН-ОДР
ТБЗТК	СТ	СТ	СТ



СХЕМЫ ВЫРЕЗОВ



МАРКА ИЗДЕЛИЯ	ПОЗ.	СЕЧЕНИЕ ММ	ДЛИНА ММ	КОЛ.	МАССА, КГ		
					ПОЗ.	ВСЕХ	ИЗДЕЛ
С-41, С-42	1	Ø10AIII	4150	15	2.56	38.41	46.96
	2	Ø5BPI	2930	21	0.41	8.55	

АРМАТУРА КЛАССА A-III ПО ГОСТ 5781-82
АРМАТУРА КЛАССА BPI ПО ГОСТ 6727-80

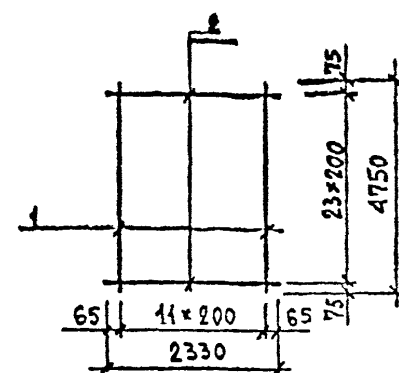
НАЧ. ОТД.	ВОЛЕНСКИЙ		1.020-1/87 4-2-К28		
Н.КОНТР.	ВАСИЛЬЕВА				
Г И П	ОСТРОГА		СТАДИЯ	ЛИСТ	ЛИСТОВ
Г И П	ОСИА		Р		1
РАЗРАБ.	МАННА		ЦНИИЭП		
ПРОСР.	ВАСИЛЬЕВА		ТОРГОВО-ВЫПУСКОВОЕ ЗАВЕДЕНИЕ И ТРАНСФОРМАЦИОННО-КОМПЬЮТЕРНОЕ		

СЕТКИ С-41, С-42

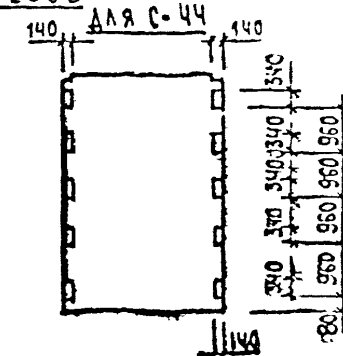
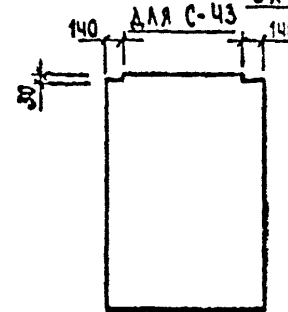
ЦНИИЭП

ФОРМАТ А4

САПР	Т/Л	Р/К/ЛР	ВН-ОДР
ТБЗТК	СТ	СТ	СТ



СХЕМЫ ВЫРЕЗОВ



МАРКА ИЗДЕЛИЯ	ПОЗ.	СЕЧЕНИЕ ММ	ДЛИНА ММ	КОЛ.	МАССА КГ		
					ПОЗ.	ВСЕХ	ИЗД
С-43, С-44	1	Ø12AIII	4750	12	4.22	50.62	58.39
	2	Ø5BPI	2330	24	0.32	7.77	

АРМАТУРА КЛАССА A-III ПО ГОСТ 5781-82
АРМАТУРА КЛАССА BPI ПО ГОСТ 6727-80

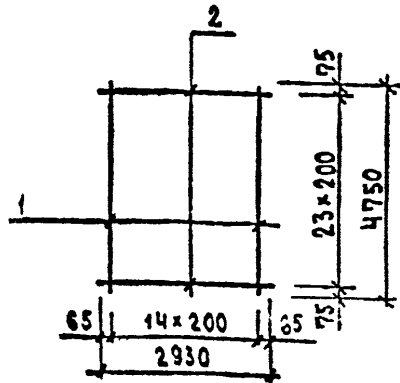
НАЧ. ОТД.	ВОЛЕНСКИЙ		1.020-1/87 4-2-К28		
Н.КОНТР.	ВАСИЛЬЕВА				
Г И П	ОСИА		СТАДИЯ	ЛИСТ	ЛИСТОВ
Г И П	ОСТРОГА		Р		1
РАЗРАБ.	МАННА		ЦНИИЭП		
ПРОСР.	ВАСИЛЬЕВА		ТОРГОВО-ВЫПУСКОВОЕ ЗАВЕДЕНИЕ И ТРАНСФОРМАЦИОННО-КОМПЬЮТЕРНОЕ		

СЕТКИ С-43, С-44

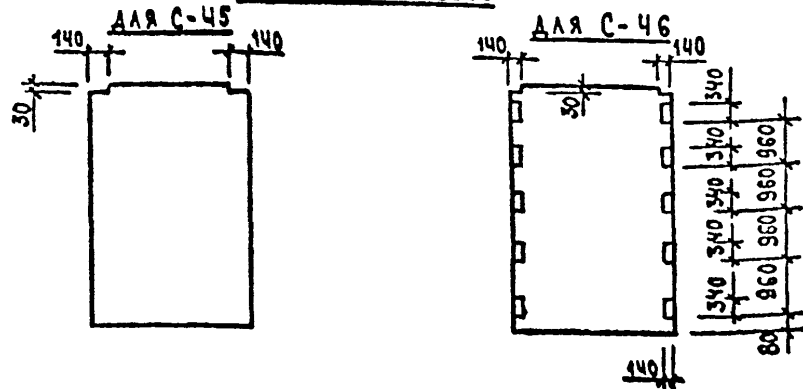
ЦНИИЭП

ФОРМАТ А4

САПР	Т.ЛП	Р.К.ГР.	В.И.КОФР
Т.Б.Э.Т.К	С.П.	С.Т.И.М.С.	Б.И.РА.К.О.В.А



СХЕМЫ ВЫРЕЗОВ



МАРКА ИЗДЕЛИЯ	ПОЗ.	СЕЧЕНИЕ ММ	ДЛИНА ММ	КОЛ.	МАССА, КГ		
					ПОЗ.	ВСЕХ	ИЗДЕЛ.
С-45, С-46	1	φ12AIII	4750	15	4.22	63.27	73.04
	2	φ5BPI	2930	24	0.41	9.77	

АРМАТУРА КЛАССА AIII ПО ГОСТ 5781-82
 АРМАТУРА КЛАССА BPI ПО ГОСТ 8727-80

К.В.С.З.	ВЗАИМФ.	
	ПОДПИСЬ И ДАТА	
	И.И.О.Т.Д.	ВОЛЧЕНКО
	И.И.О.Т.Д.	ВАСИЛЬЕВА
	И.И.О.Т.Д.	САЦ
К.В.С.З.	И.И.О.Т.Д.	ОСТРОЗА
	И.И.О.Т.Д.	ОСМА
	И.И.О.Т.Д.	РАТРАБ
	И.И.О.Т.Д.	РАХИНА
	И.И.О.Т.Д.	ПАСИЛЬЕВА

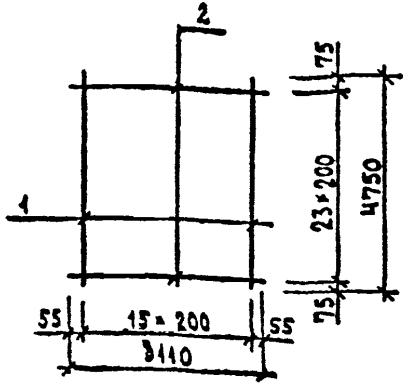
1.С20-1/87. 4-2-К27

СЕТКИ С-45, С-46

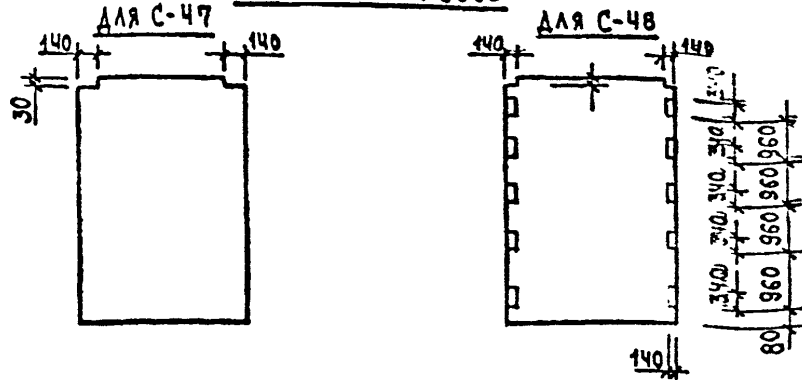
СТАДИЯ	ЛИСТ	ЛИСТОВ
Р		1
ЦНИИЭП		

ФОРМАТ А4

САПР	Т.ЛП	Р.К.ГР.	В.И.КОФР
Т.Б.Э.Т.К	С.П.	С.Т.И.М.С.	Б.И.РА.К.О.В.А



СХЕМЫ ВЫРЕЗОВ



МАРКА ИЗДЕЛИЯ	ПОЗ.	СЕЧЕНИЕ ММ	ДЛИНА ММ	КОЛ.	МАССА, КГ		
					ПОЗ.	ВСЕХ	ИЗДЕЛ.
С-47, С-48	1	φ12AIII	4750	16	4.22	67.49	77.86
	2	φ5BPI	3110	24	0.43	10.37	

АРМАТУРА КЛАССА AIII ПО ГОСТ 5781-82
 АРМАТУРА КЛАССА BPI ПО ГОСТ 8727-80

К.В.С.З.	ВЗАИМФ.	
	ПОДПИСЬ И ДАТА	
	И.И.О.Т.Д.	ВОЛЧЕНКО
	И.И.О.Т.Д.	ВАСИЛЬЕВА
	И.И.О.Т.Д.	САЦ
К.В.С.З.	И.И.О.Т.Д.	ОСТРОЗА
	И.И.О.Т.Д.	ОСМА
	И.И.О.Т.Д.	РАТРАБ
	И.И.О.Т.Д.	РАХИНА
	И.И.О.Т.Д.	ПАСИЛЬЕВА

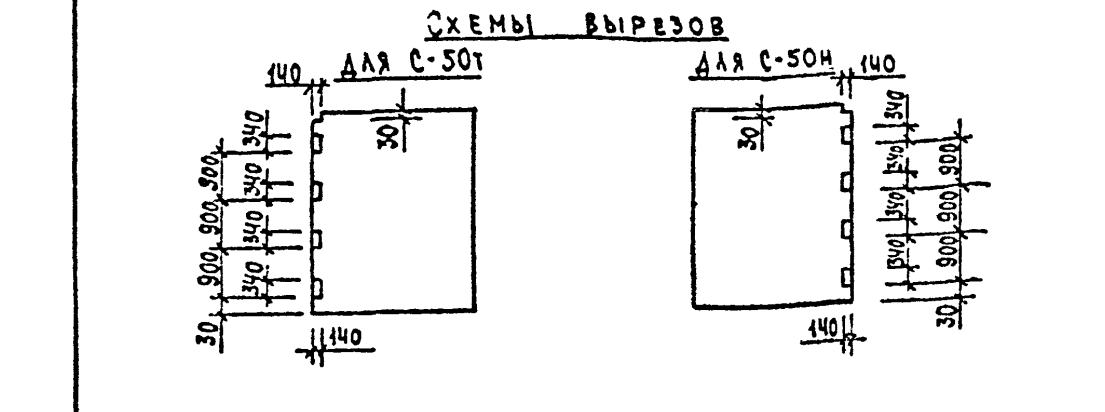
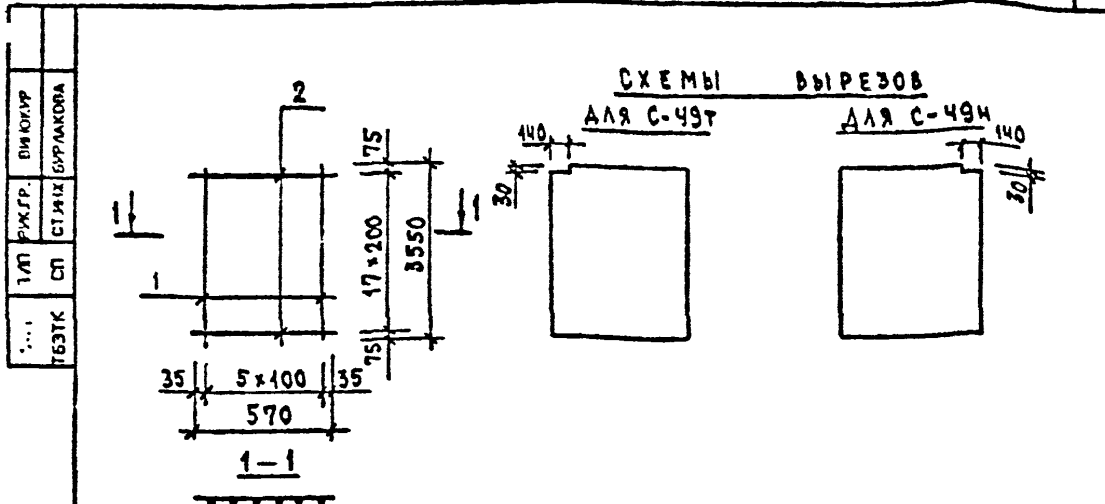
1.С20-1/37.

СЕТКИ С-47, С-48

СТАДИЯ	ЛИСТ	ЛИСТОВ
Р		1
ЦНИИЭП		

ЦНИИЭП

МАТ А4



МАРКА ИЗДЕЛИЯ	ПОЗ.	СЕЧЕНИЕ ММ	ДЛИНА ММ	КОЛ.	МАССА, КГ		
					ПОЗ.	ВСЕХ	ИЗДЕЛ.
С-49Т, С-49Н	1	φ8AIII	3550	6	1.40	8.41	9.84
С-50Т, С-50Н	2	φ50P1	570	18	0.08	1.43	

АРМАТУРА КЛАССА АIII ПО ГОСТ 5781-82
АРМАТУРА КЛАССА ВРI ПО ГОСТ В727-80

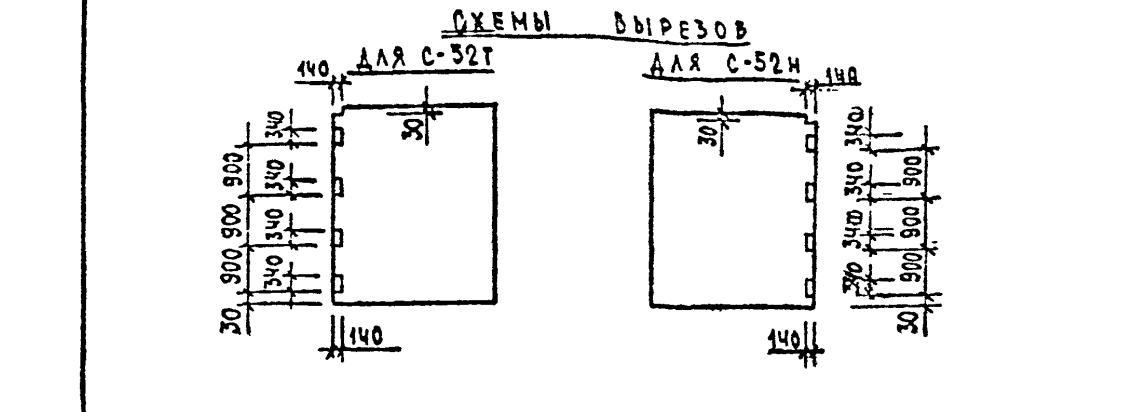
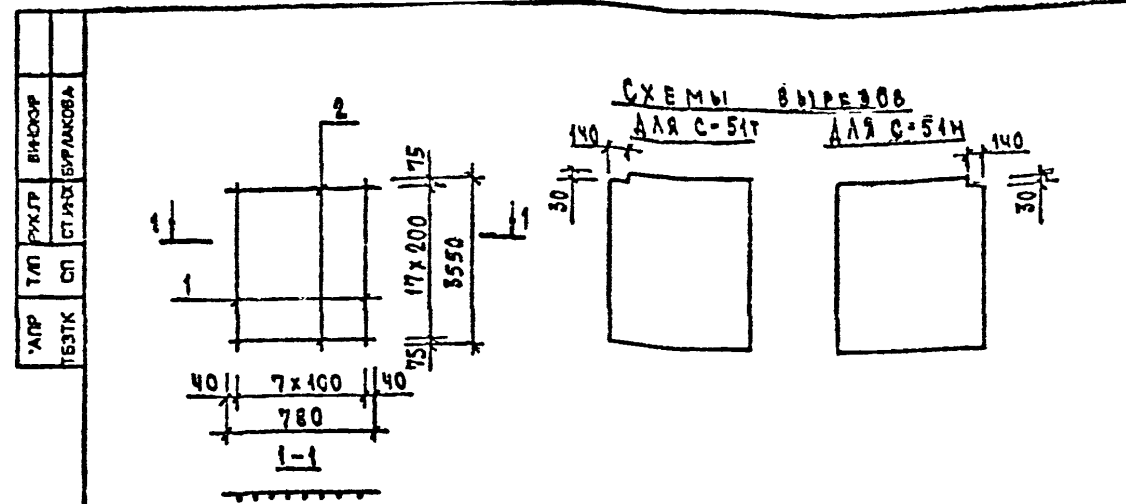
1.020-1/87. 4-2-К29

СЕТКИ С-48Т, С-48Н,
С-50Т, С-50Н

СТАДИЯ	ЛИСТ	ЛИСТОВ
Р		1

ЦНИИЭП
ТОРГОВО-ВЫПУСК ЗАДАНИЯ И ТУРНИРСКИХ КОМПЛЕКТОВ

ФОРМАТ А4



МАРКА ИЗДЕЛИЯ	ПОЗ.	СЕЧЕНИЕ ММ	ДЛИНА ММ	КОЛ.	МАССА, КГ		
					ПОЗ.	ВСЕХ	ИЗДЕЛ.
С-51Т, С-51Н	1	φ8AIII	3550	6	1.40	11.22	13.17
С-52Т, С-52Н	2	φ50P1	780	18	0.11	1.95	

АРМАТУРА КЛАССА АIII ПО ГОСТ 5781-82
АРМАТУРА КЛАССА ВРI ПО ГОСТ В727-80

Вх 32851-20

1.020-1/87. 4-2-К35

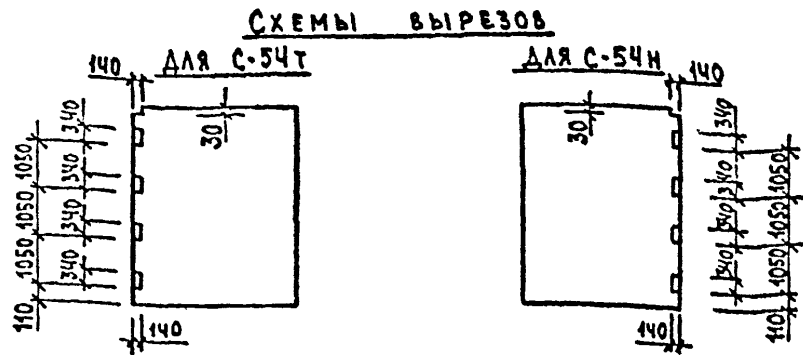
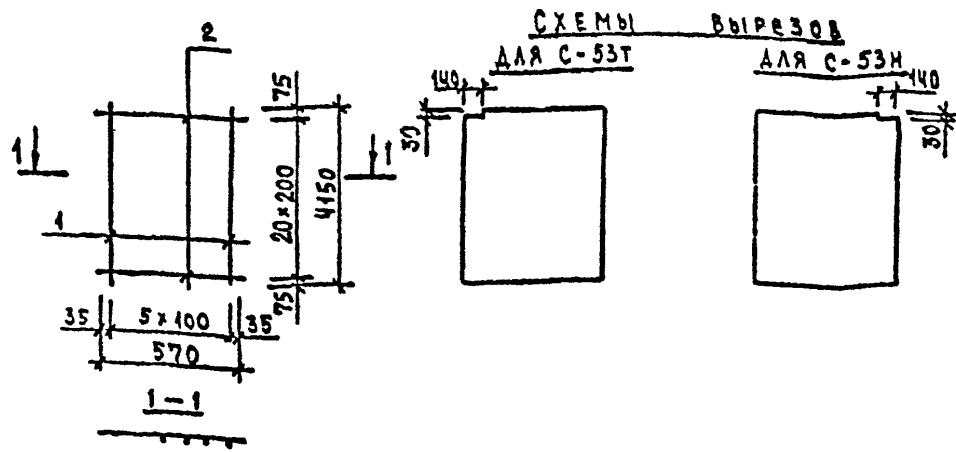
СЕТКИ С-51Т, С-51Н,
С-52Т, С-52Н

СТАДИЯ	ЛИСТ	ЛИСТОВ
Р		1

ЦНИИЭП
ТОРГОВО-ВЫПУСК ЗАДАНИЯ И ТУРНИРСКИХ КОМПЛЕКТОВ

ФОРМАТ А4

САПР Т/М Р/Ж.ГР. В/И.О.У.Р. В/И.О.У.Р. С/Т.И.И.К. С/Т.И.И.К. С/Т. И. В. П. С. Д. А. Т. А.



МАРКА ИЗДЕЛИЯ	ПОЗ.	СЕЧЕНИЕ ММ	ДЛИНА ММ	КОЛ.	МАССА, КГ		
					ПОЗ.	ВСЕХ	ИЗДЕЛ.
С-53Т, С-53Н С-54Т, С-54Н	1	φ10AIII	4150	6	2.56	15.36	17.03
	2	φ5BPI	570	21	0.08	1.66	

АРМАТУРА КЛАССА AIII ПО ГОСТ 5781-82
АРМАТУРА КЛАССА BPI ПО ГОСТ 8727-80

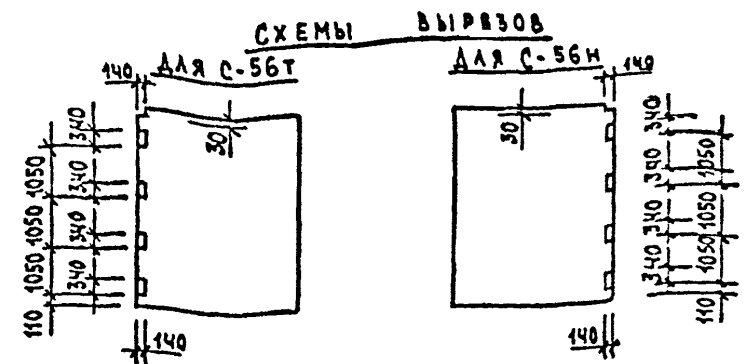
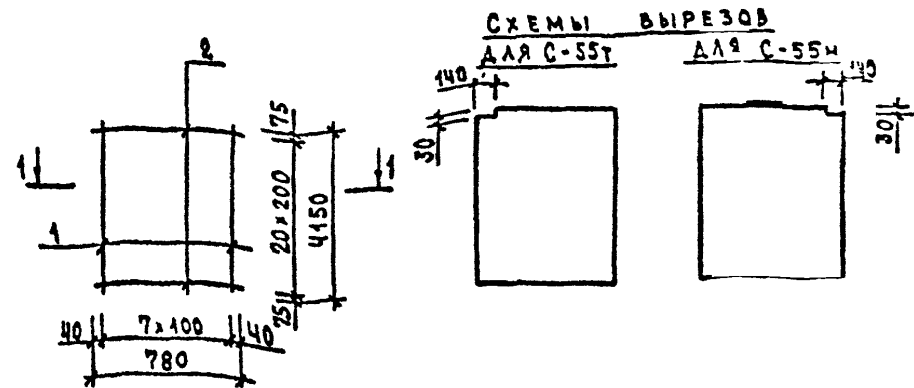
НАЧ.ОТД.	ВОЛЧЕНСКИЙ	<i>[Signature]</i>
Ч.КОНТР.	ВАСИЛЬЕВА	<i>[Signature]</i>
ФАКОНСТ.	ШАЦ	<i>[Signature]</i>
ГИП	ОСТРОГА	<i>[Signature]</i>
ГИП	ОДЧНА	<i>[Signature]</i>
ПРОСР.	ВАСИЛЬЕВА	<i>[Signature]</i>
РАЗРАБ.	ДУЖИНА	<i>[Signature]</i>

1.020-1/87. 4-2-К31
СЕТКИ С-53Т, С-53Н
С-54Т, С-54Н

СТАДИЯ	ЛИСТ	ЛИСТОВ
Р		1
ЦНИИЭП		

ФОРМАТ А4

САПР Т/М Р/Ж.ГР. В/И.О.У.Р. В/И.О.У.Р. С/Т.И.И.К. С/Т.И.И.К. С/Т. И. В. П. С. Д. А. Т. А.



МАРКА ИЗДЕЛИЯ	ПОЗ.	СЕЧЕНИЕ ММ	ДЛИНА ММ	КОЛ.	МАССА, КГ		
					ПОЗ.	ВСЕХ	ИЗДЕЛ.
С-55Т, С-55Н С-56Т, С-56Н	1	φ10AIII	4150	8	2.56	20.48	22.78
	2	φ5BPI	780	21	0.11	2.28	

АРМАТУРА КЛАССА AIII ПО ГОСТ 5781-82
АРМАТУРА КЛАССА BPI ПО ГОСТ 8727-80

Вх. 32851.21

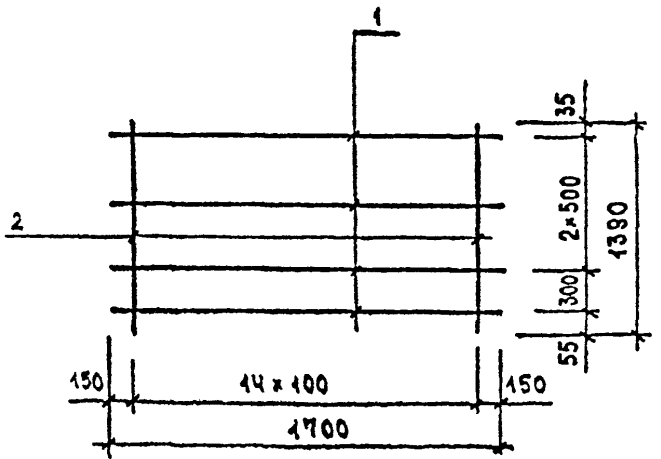
НАЧ.ОТД.	ВОЛЧЕНСКИЙ	<i>[Signature]</i>
Ч.КОНТР.	ВАСИЛЬЕВА	<i>[Signature]</i>
ФАКОНСТ.	ШАЦ	<i>[Signature]</i>
ГИП	ОДЧНА	<i>[Signature]</i>
ГИП	ОСТРОГА	<i>[Signature]</i>
ПРОСР.	ВАСИЛЬЕВА	<i>[Signature]</i>
РАЗРАБ.	ДУЖИНА	<i>[Signature]</i>

1.020-1/87. 4-2-К32
СЕТКИ С-55Т, С-55Н,
С-56Т, С-56Н

СТАДИЯ	ЛИСТ	ЛИСТОВ
Р		1
ЦНИИЭП		

ФОРМАТ А4

САПР	Т/П	Р/К/Г/Р	В/И/О/Д/У/Р
ТБЭТК	С/П	С/Т/И/С/С	В/Р/А/К/О/В/А



МАРКА ИЗДЕЛИЯ	ПОЗ.	СЕЧЕНИЕ ММ	ДЛИНА ММ	КОЛ.	МАССА, КГ		
					ПОЗ.	ВСЕХ	ИЗДЕЛ.
С-60	1	Ø8AIII	1700	4	0.67	2.69	10.92
	2	Ø8AIII	1390	15	0.55	8.24	

АРМАТУРА КЛАССА АIII ПО ГОСТ 5781-82

ИЗМ. ПОСЛЕД. И ДАТА	ВЗАИМН. В
ИЗМ. ПОСЛЕД. И ДАТА	ВЗАИМН. В

ИЗМ. ПОСЛЕД. И ДАТА	ВЗАИМН. В
ИЗМ. ПОСЛЕД. И ДАТА	ВЗАИМН. В
ИЗМ. ПОСЛЕД. И ДАТА	ВЗАИМН. В
ИЗМ. ПОСЛЕД. И ДАТА	ВЗАИМН. В
ИЗМ. ПОСЛЕД. И ДАТА	ВЗАИМН. В
ИЗМ. ПОСЛЕД. И ДАТА	ВЗАИМН. В
ИЗМ. ПОСЛЕД. И ДАТА	ВЗАИМН. В

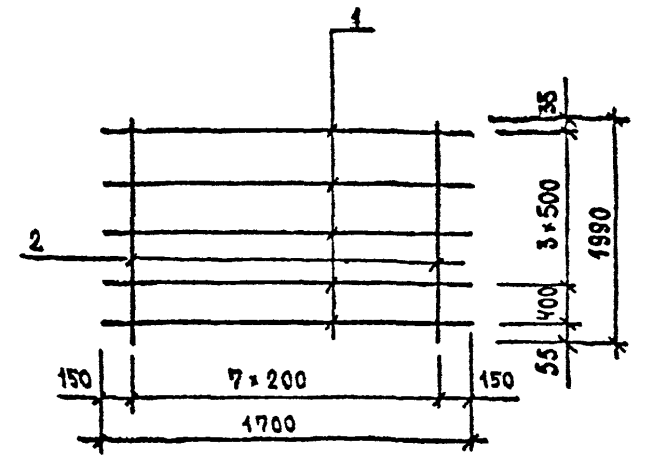
1.020-1/87. 4-2-К35

СЕТКА С-60

СТАДИЯ	ЛИСТ	ЛИСТОВ
Р		1
ЦНИИЭП		

ФОРМАТ А4

САПР	Т/П	Р/К/Г/Р	В/И/О/Д/У/Р
ТБЭТК	С/П	С/Т/И/С/С	В/Р/А/К/О/В/А



МАРКА ИЗДЕЛИЯ	ПОЗ.	СЕЧЕНИЕ ММ	ДЛИНА ММ	КОЛ.	МАССА, КГ		
					ПОЗ.	ВСЕХ	ИЗДЕЛ.
С-61	1	Ø10AIII	1700	5	1.05	5.24	15.07
	2	Ø10AIII	1990	8	1.23	9.82	

АРМАТУРА КЛАССА АIII ПО ГОСТ 5781-82

ИЗМ. ПОСЛЕД. И ДАТА	ВЗАИМН. В
ИЗМ. ПОСЛЕД. И ДАТА	ВЗАИМН. В

ИЗМ. ПОСЛЕД. И ДАТА	ВЗАИМН. В
ИЗМ. ПОСЛЕД. И ДАТА	ВЗАИМН. В
ИЗМ. ПОСЛЕД. И ДАТА	ВЗАИМН. В
ИЗМ. ПОСЛЕД. И ДАТА	ВЗАИМН. В
ИЗМ. ПОСЛЕД. И ДАТА	ВЗАИМН. В
ИЗМ. ПОСЛЕД. И ДАТА	ВЗАИМН. В
ИЗМ. ПОСЛЕД. И ДАТА	ВЗАИМН. В

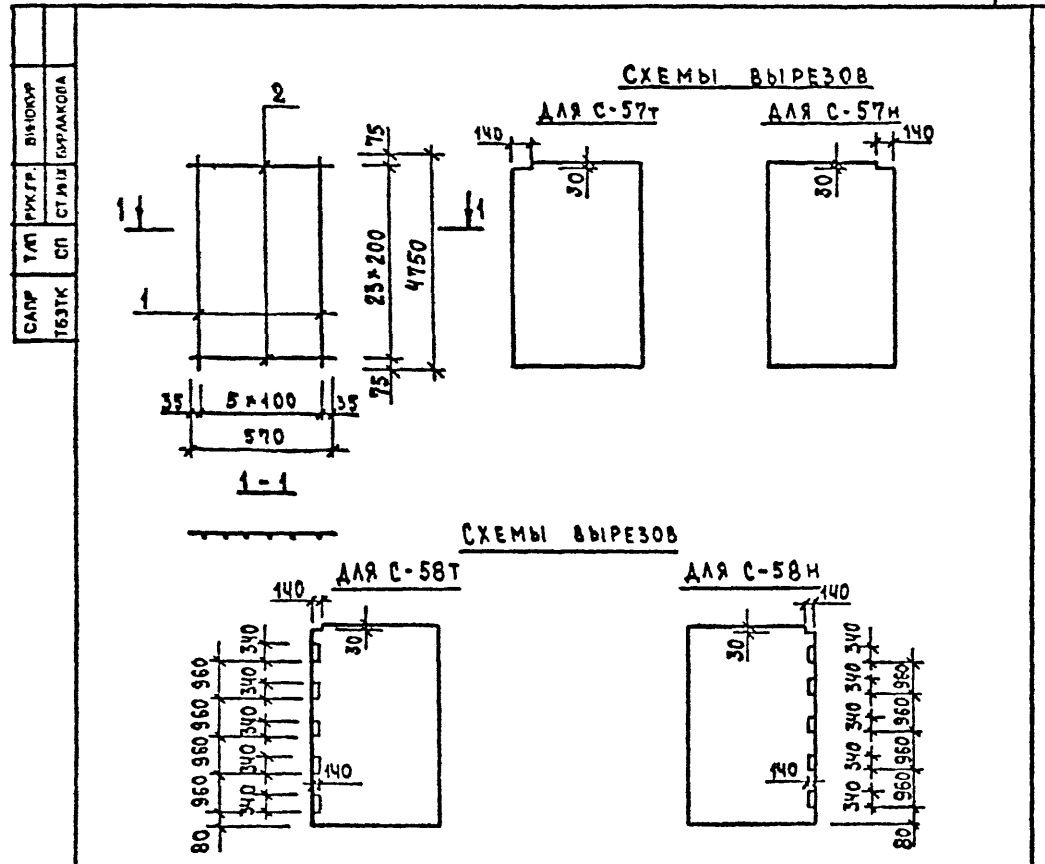
1.020-1/87. 4-2-К38

СЕТКА С-61

СТАДИЯ	ЛИСТ	ЛИСТОВ
Р		1
ЦНИИЭП		

ФОРМАТ А4

Вх. 32851 1.22

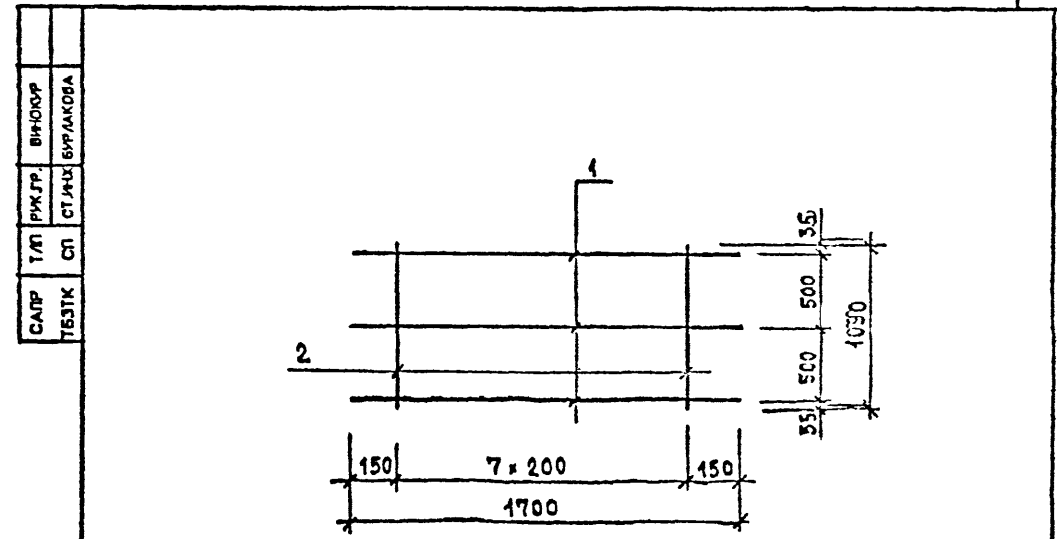


МАРКА ИЗДЕЛИЯ	ПОЗ.	СЕЧЕНИЕ ММ	ДЛИНА ММ	КОЛ.	МАССА, КГ		
					ПОЗ.	ВСЕХ	ИЗДЕЛ.
C-57T, C-57H	1	Ø12AIII	4750	6	4.22	25.31	27.21
C-58T, C-58H	2	С58P1	570	24		1.90	

АРМАТУРА КЛАССА А_{III} ПО ГОСТ 5781-82
 АРМАТУРА КЛАССА ВР_I ПО ГОСТ 6727-80

ИЗДАТЕЛЬСТВО	1.020-1/87, 4-2-К33	
СТАДИИ	ЛИСТ	ЛИСТОВ
Р		1
СЕТКИ С-57Т, С-57Н, С-58Т, С-58Н		
ЦНИИЭП		

ФОРМАТ А4



МАРКА ИЗДЕЛИЯ	ПОЗ.	СЕЧЕНИЕ ММ	ДЛИНА ММ	КОЛ.	МАССА, КГ		
					ПОЗ.	ВСЕХ	ИЗДЕЛ.
C-59	1	Ø10AIII	1700	3	1.05	3.15	8.53
	2	Ø10AIII	1090	8	0.67	5.38	

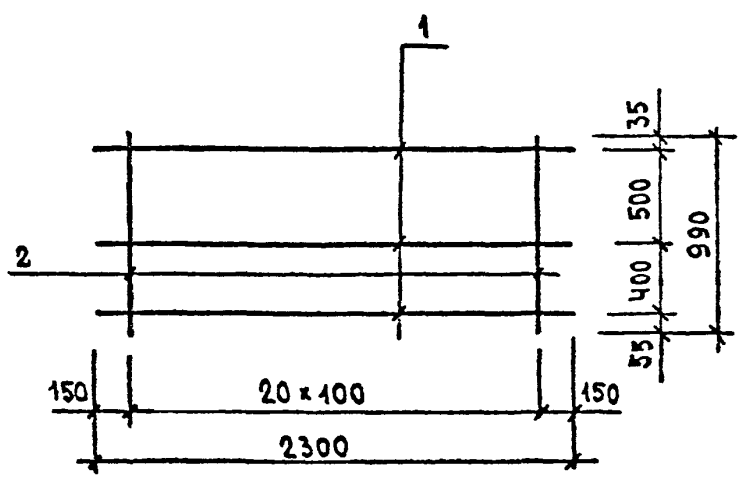
АРМАТУРА КЛАССА А_{III} ПО ГОСТ 5781-82

Вх. 32851 Л.23

ИЗДАТЕЛЬСТВО	1.020- 7. 4-2-К34	
СТАДИИ	ЛИСТ	ЛИСТОВ
Р		1
СЕТКА С-59		
ЦНИИЭП		

ФОРМАТ А4

САПР	Т/П	Р/К/ГР.	ВНЧЮ/ОР
ТБЗТК	СП	СТ/И/Д	Б/Р/А/К/О/В/А



МАРКА ИЗДЕЛИЯ	ПОЗ.	СЕЧЕНИЕ ММ	ДЛИНА ММ	КОЛ.	МАССА, КГ		
					ПОЗ.	ВСЕХ	ИЗДЕЛ.
С-62	1	φ8AIII	2300	3	0.91	2.73	10.94
	2	φ8AIII	990	21	0.39	8.21	

АРМАТУРА КЛАССА AIII ПО ГОСТ 5781-82

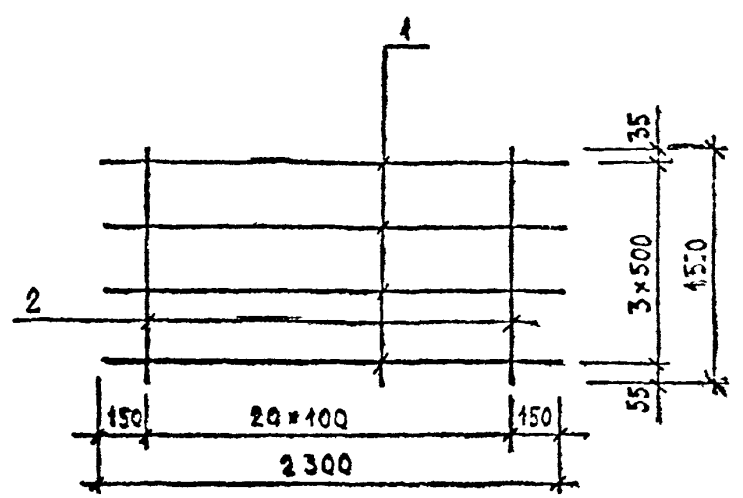
ВЗЛМ/В.	ПОДПИСЬ И ДАТА	ИВ. ПОДА.
---------	----------------	-----------

НАЧ.ОТД.	ВОЛЫНСКАЯ		1.020-1/87. 4-2-К37		
И.КОНТР.	ВАСИЛЬЕВА	<i>Вас</i>			
ГЛАВНОСТ.	САЦ	<i>М</i>	СТАДИЯ	МСТ	МСТОВ
Г И П	ОСТРОВА	<i>Вас</i>	Р		1
Г И П	ОДНА	<i>М</i>	ЦНИИЭП		
РАЗРАБ.	ЛУКИНА	<i>М</i>	ТОРГОВО-ВЫТОВОК ЗДАНИЯ И ТИПОСЛУЖБ КОМП. КОС		
ПРОВЕР.	ВАСИЛЬЕВА	<i>Вас</i>			

СЕТКА С-62

ФОРМАТ А4

САПР	Т/П	Р/К/ГР.	ВНЧЮ/ОР
ТБЗТК	СП	СТ/И/Д	Б/Р/А/К/О/В/А



МАРКА ИЗДЕЛИЯ	ПОЗ.	СЕЧЕНИЕ ММ	ДЛИНА ММ	КОЛ.	МАССА, КГ		
					ПОЗ.	ВСЕХ	ИЗДЕЛ.
С-63	1	φ10AIII	2300	4	1.42	5.68	26.28
	2	φ10AIII	1590	21	0.98	20.60	

АРМАТУРА КЛАССА AIII ПО ГОСТ 5781-82

Вх. 32851 д.24

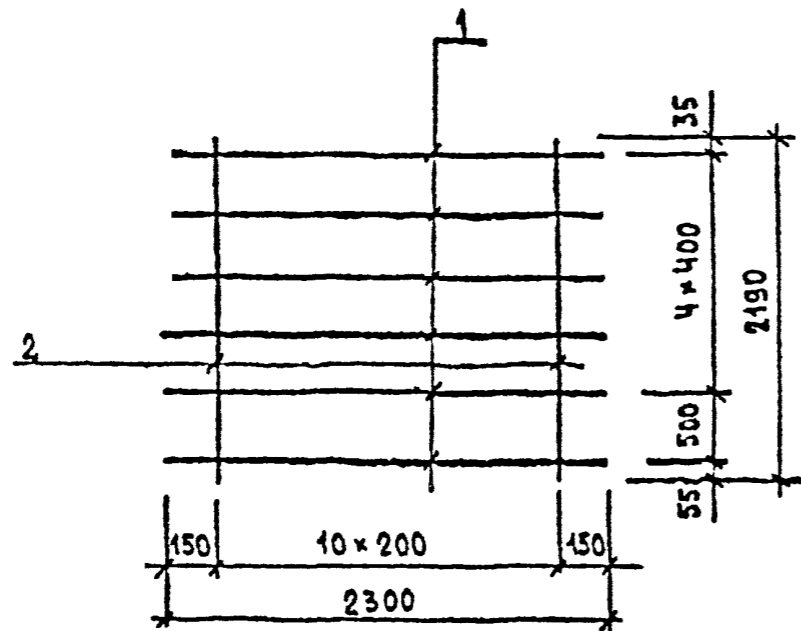
ВЗЛМ/В.	ПОДПИСЬ И ДАТА	ИВ. ПОДА.
---------	----------------	-----------

НАЧ.ОТД.	ВОЛЫНСКАЯ	<i>В</i>	1.020-1/87. 4-2-К38		
И.КОНТР.	ВАСИЛЬЕВА	<i>Вас</i>			
ГЛАВНОСТ.	САЦ	<i>М</i>	СТАДИЯ	МСТ	МСТОВ
Г И П	ОСТРОВА	<i>Вас</i>	Р		1
Г И П	ОСТРОВА	<i>М</i>	ЦНИИЭП		
РАЗРАБ.	ЛУКИНА	<i>М</i>	ТОРГОВО-ВЫТОВОК ЗДАНИЯ И ТИПОСЛУЖБ КОМП. КОС		
ПРОВЕР.	ВАСИЛЬЕВА	<i>Вас</i>			

СЕТКА С-63

ФОРМАТ А4

САПР	Т/Л	Р/К/ГР.	В/И/О/УР
ТЕЗТК	СТ	СТ/И/И/И	В/Р/А/К/О/В/А



МАРКА ИЗДЕЛИЯ	ПОЗ.	СЕЧЕНИЕ ММ	ДЛИНА ММ	КОЛ.	МАССА, КГ		
					ПОЗ.	ВСЕХ	ИЗДЕЛ.
С-64	1	φ10AIII	2300	6	1.42	8.51	23.38
	2	φ10AIII	2190	11	1.35	14.86	

АРМАТУРА КЛАССА А_{III} ПО ГОСТ 5781-82

№ Э. ПОДЛ.	ПОДПИСЬ И ДАТА	ВЗАИМН.	
	НАЧ ОТОД	ДОЛЖНОСЬ	<i>В.А.</i>
	И КОМП.	ВАСИЛЬЕВА	<i>В.А.</i>
	ГЛАВНОСТ	ШАЦ	<i>В.А.</i>
	Г И П	ОСТРОВА	<i>В.А.</i>
	Г И П	ОСТРОВА	<i>В.А.</i>
РАЗРАБ	ЛЮЖА	<i>В.А.</i>	
ПРОСР.	ВАСИЛЬЕВА	<i>В.А.</i>	

1.020-1/87. 4-2-К39

СЕТКА С-64

СТАДИЯ	ЛИСТ	ЛИСТОВ
Р		1
ЦНИИЭП		
ТОРГОВО-ВЫПОСЧЕДНЫЕ ЗАДАНИЯ И ТУРИСТСКИЕ КОМПЛЕКСЫ		

ФОРМАТ А4

САПР	Т/Л	Р/К/ГР.	В/И/О/УР
ТЕЗТК	СТ	СТ/И/И/И	В/Р/А/К/О/В/А

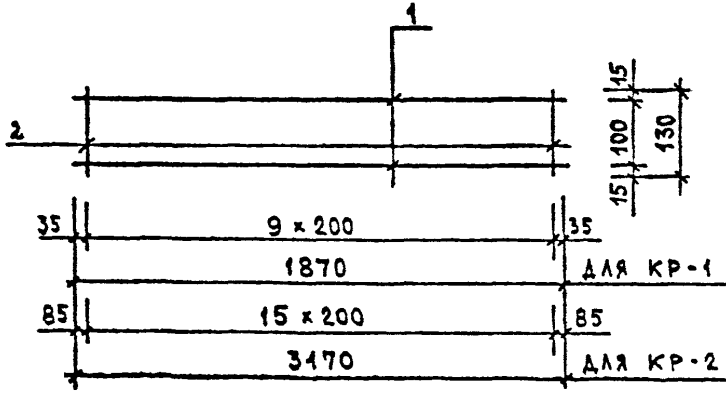
№ Э. ПОДЛ.	ПОДПИСЬ И ДАТА	ВЗАИМН.	
	НАЧ ОТОД	ВОЛЖСКИЙ	
	И КОМП.	ВАСИЛЬЕВА	
	ГЛАВНОСТ	ШАЦ	
	Г И П	ОСТРОВА	
	Г И П	ОСТРОВА	
РАЗРАБ	ЛЮЖА		
ПРОСР.	ВАСИЛЬЕВА		

Вх. 32851 д.25

СТАДИЯ	ЛИСТ	ЛИСТОВ
ЦНИИЭП		
ТОРГОВО-ВЫПОСЧЕДНЫЕ ЗАДАНИЯ И ТУРИСТСКИЕ КОМПЛЕКСЫ		

ФОРМАТ А4

САПР	Т/Л	Р/К/ЛР	ВНЧЮ/Р
ТБЗТК	СП	СТ/И/О	БР/Л/АКОВА



МАРКА ИЗДЕЛИЯ	ПОЗ.	СЕЧЕНИЕ ММ	ДЛИНА ММ	КОЛ.	МАССА, КГ		
					ПОЗ.	ВСЕХ	ИЗДЕЛ.
КР-1	1	96AIII	1870	2	0.42	0.83	1.12
	2	96AIII	130	10	0.03	0.29	
КР-2	1	96AIII	3170	2	0.70	1.41	1.87
	2	96AIII	130	16	0.03	0.46	

АРМАТУРА КЛАССА А-III ПО ГОСТ 5781-82

№ В. ПОЛ.	ПОДПИСЬ И ДАТА	ВЗЛАНУВ.	НАЧ. ОТД.	ВОЛЧЕНСКИЯ	
			И.ХОНТР.	ВАСИЛЕНКО	
№ В. ПОЛ.	ПОДПИСЬ И ДАТА	ВЗЛАНУВ.	ГЛАВ. ОТД.	САУ	
			Г.И.П.	ОСТРОВА	
№ В. ПОЛ.	ПОДПИСЬ И ДАТА	ВЗЛАНУВ.	РОС.Р.	ВАСИЛЕНКО	
			РАСЧЕТ.	САУ	

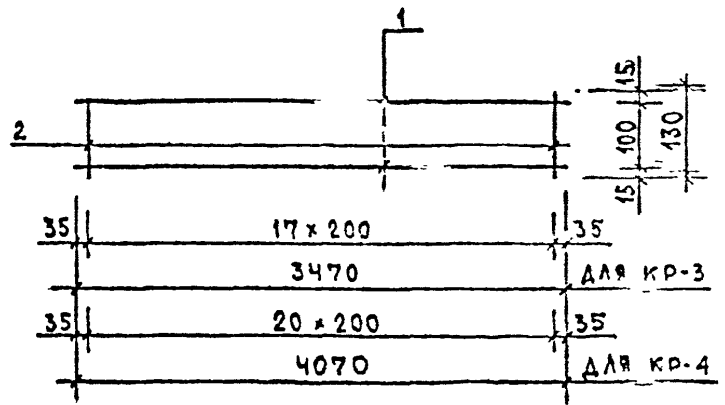
1.020-1/87. 4-2-К40

КАРКАСЫ ПЛОСКИЕ
КР-1, КР-2

СТАВЛЯ	ЛИСТ	ГОТОВ
Р		1
ЦНИИЭП		

ФОРМАТ А4

САПР	Т/Л	Р/К/ЛР	ВНЧЮ/Р
ТБЗТК	СП	СТ/И/О	БР/Л/АКОВА



МАРКА ИЗДЕЛИЯ	ПОЗ.	СЕЧЕНИЕ ММ	ДЛИНА ММ	КОЛ.	МАССА, КГ		
					ПОЗ.	ВСЕХ	ИЗДЕЛ.
КР-3	1	96AIII	3470	2	0.77	1.54	2.06
	2	96AIII	130	18	0.03	0.52	
КР-4	1	96AIII	4070	2	0.90	1.81	2.41
	2	96AIII	130	21	0.03	0.61	

АРМАТУРА КЛАССА А-III ПО ГОСТ 5781-82

Вх. 32851 д. 26

№ В. ПОЛ.	ПОДПИСЬ И ДАТА	ВЗЛАНУВ.	НАЧ. ОТД.	ВОЛЧЕНСКИЯ	
			И.ХОНТР.	ВАСИЛЕНКО	
№ В. ПОЛ.	ПОДПИСЬ И ДАТА	ВЗЛАНУВ.	ГЛАВ. ОТД.	САУ	
			Г.И.П.	ОСТРОВА	
№ В. ПОЛ.	ПОДПИСЬ И ДАТА	ВЗЛАНУВ.	РОС.Р.	ВАСИЛЕНКО	
			РАСЧЕТ.	САУ	

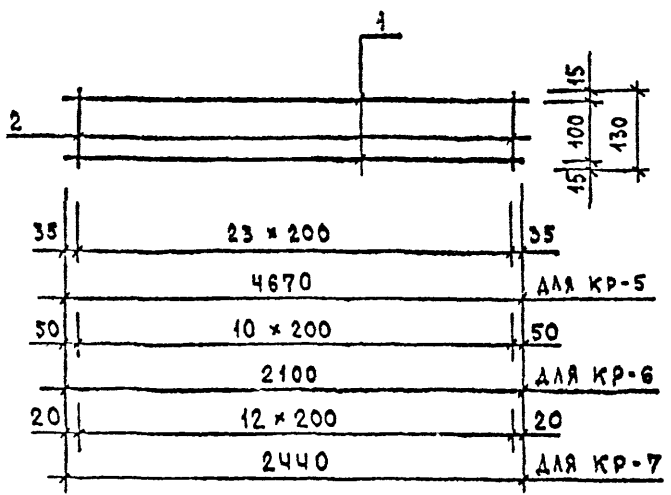
1.020 1/87. 4-2-К41

КАРКАСЫ ПЛОСКИЕ
КР-3, КР-4

СТАВЛЯ	ЛИСТ	ГОТОВ
Р		1
ЦНИИЭП		

ФОРМАТ А4

САПР	ВНУТР.	ВНЕШН.
ТЕСТ	СТ	СТ
	СТ	СТ



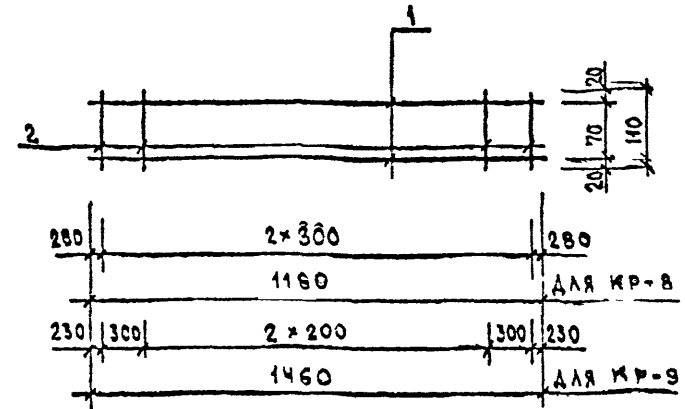
МАРКА ИЗДЕЛИЯ	ПОЗ.	СЕЧЕНИЕ ММ	ДЛИНА ММ	КОЛ.	МАССА, КГ		
					ПОЗ.	ВСЕХ	ИЗДЕЛ.
КР-5	1	φ6AIII	4670	2	1.04	2.07	2.77
	2	φ6AIII	130	24	0.03	0.69	
КР-6	1	φ6AIII	2100	2	0.47	0.93	1.25
	2	φ6AIII	130	11	0.03	0.32	
КР-7	1	φ6AIII	2440	2	0.54	1.08	1.46
	2	φ6AIII	130	13	0.03	0.38	

АРМАТУРА КЛАССА А-III ПО ГОСТ 8781-82

ИД. ПОДА.	ВЗЛ. ПОД.
И. П.	И. П.
И. П.	И. П.
И. П.	И. П.
И. П.	И. П.
И. П.	И. П.

НАЧ. ОТД.	ВОЛКОВА		1.0204/87. 4-2-К42
И. П.	ВАШИЛОВА		
И. П.	САЦ		КАРКАСЫ ПЛОСКИЕ КР-5, КР-6, КР-7
И. П.	ОСТРОГА		
И. П.	ОСНА		СТАБИЛ. ЛИСТ ЛИСТОВ Р 1
И. П.	ВАСИЛЬЕВА		
И. П.	ВАСИЛЬЕВА		ЦИ ИИСП
И. П.	ВАСИЛЬЕВА		

САПР	ВНУТР.	ВНЕШН.
ТЕСТ	СТ	СТ
	СТ	СТ



МАРКА ИЗДЕЛИЯ	ПОЗ.	СЕЧЕНИЕ ММ	ДЛИНА ММ	КОЛ.	МАССА, КГ		
					ПОЗ.	ВСЕХ	ИЗДЕЛ.
КР-8	1	φ6AIII	1160	2	1.83	3.66	3.78
	2	φ6AIII	110	3	0.02	0.12	
КР-9	1	φ6AIII	1460	2	2.30	4.61	1.74
	2	φ6AIII	110	5	0.02	0.10	

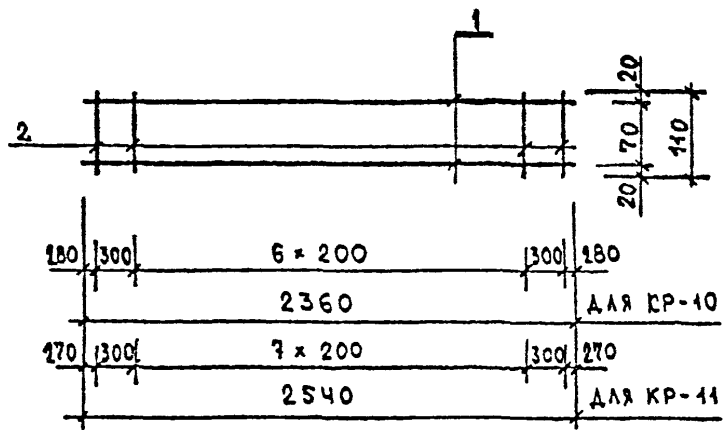
АРМАТУРА КЛАССА А-III ПО ГОСТ 8781-82

Вх. 32851 л. 27

ИД. ПОДА.	ВЗЛ. ПОД.
И. П.	И. П.
И. П.	И. П.
И. П.	И. П.
И. П.	И. П.
И. П.	И. П.

НАЧ. ОТД.	ВОЛКОВА		1.020 1/87. 4-2-К-1
И. П.	ВАШИЛОВА		
И. П.	САЦ		КАРКАСЫ ПЛОСКИЕ КР-8, КР-9
И. П.	ОСТРОГА		
И. П.	ОСНА		СТАБИЛ. ЛИСТ ЛИСТОВ Р 1
И. П.	ВАСИЛЬЕВА		
И. П.	ВАСИЛЬЕВА		ЦИ ИИСП
И. П.	ВАСИЛЬЕВА		

АР	ТВЗТК	СП	СТ.ИХ	БР/ЛАКОВА
Т/П	СР	СР	СР	СР
ВНКОР	ВНКОР	ВНКОР	ВНКОР	ВНКОР



МАРКА ИЗДЕЛИЯ	ПОЗ.	СЕЧЕНИЕ ММ	ДЛИНА ММ	КОЛ.	МАССА, КГ		
					ПОЗ.	ВСЕХ	ИЗДЕЛ.
КР-10	1	φ16AIII	2360	2	3.72	7.45	7.63
	2	φ6AIII	110	3	0.02	0.18	
КР-11	1	φ16AIII	2540	2	4.01	8.02	8.22
	2	φ6AIII	110	10	0.02	0.20	

АРМАТУРА КЛАССА А_{III} ПО ГОСТ 5781-82

ПОДПИСЬ И ДАТА	ВЗАИМН.
ИВ. ПОДП.	

НАЧ.ОТД.	ВОЛЕНСКИЙ						
ИНСП.	ВАСИЛЬЕВА						
ГЛАВ.СР.	ЛАП						
Г.И.П.	ОРИН						
ПРОФ.	ВАСИЛЬЕВА						
РАЗРАБ.	ЛЮБИ						

1.020/1/87, 4-2-К44

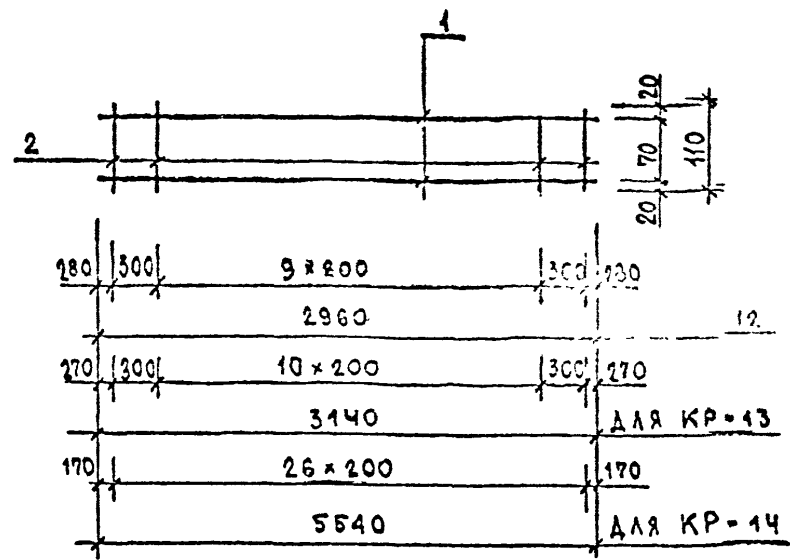
КАРКАСЫ ПЛОСКИЕ
КР-10, КР-11,

СТАДИЯ ЛИСТ ЛИСТОВ
Р 1

ЦНИИЭП

ФОРМАТ А4

АР	ТВЗТК	СП	СТ.ИХ	БР/ЛАКОВА
Т/П	СР	СР	СР	СР
ВНКОР	ВНКОР	ВНКОР	ВНКОР	ВНКОР



МАРКА ИЗДЕЛИЯ	ПОЗ.	СЕЧЕНИЕ ММ	ДЛИНА ММ	КОЛ.	МАССА, КГ		
					ПОЗ.	ВСЕХ	ИЗДЕЛ.
КР-12	1	φ16AIII	2960	2	4.67	9.34	9.58
	2	φ6AIII	110	12	0.02	0.24	
КР-13	1	φ16AIII	3140	2	4.95	9.91	10.17
	2	φ6AIII	110	13	0.02	0.26	
КР-14	1	φ16AIII	5540	2	8.74	17.48	10.14
	2	φ6AIII	110	27	0.02	0.66	

АРМАТУРА КЛАССА А_{III} ПО ГОСТ 5781-82

Вх 32851 А.28

ПОДПИСЬ И ДАТА	ВЗАИМН.
ИВ. ПОДП.	

НАЧ.ОТД.	ВОЛЕНСКИЙ						
ИНСП.	ВАСИЛЬЕВА						
ГЛАВ.СР.	ЛАП						
Г.И.П.	ОРИН						
ПРОФ.	ВАСИЛЬЕВА						
РАЗРАБ.	ЛЮБИ						

1.020/1/87, 4-2-К45

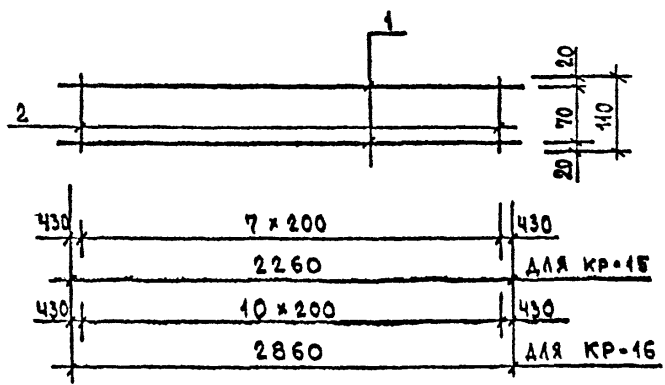
КАРКАСЫ ПЛОСКИЕ
КР-12, КР-13, КР-14

СТАДИЯ ЛИСТ ЛИСТОВ
Р 1

ЦНИИЭП

ФОРМАТ А4

АР	Т/П	УКЛР.	ВНУТР.
ТЭТК	С/П	СТ/ИЗ	Б/РАКОВА



430	7 x 200	430
	2260	ДЛЯ КР-15
430	10 x 200	430
	2860	ДЛЯ КР-16

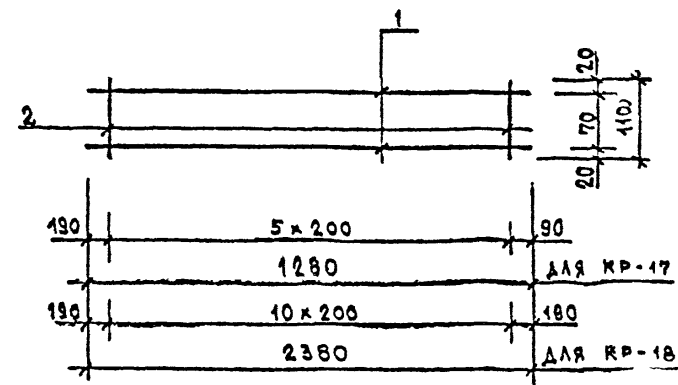
МАРКА ИЗДЕЛИЯ	ПОЗ.	СЕЧЕНИЕ ММ	ДЛИНА ММ	КОЛ.	МАССА, КГ		
					ПОЗ.	ВСЕХ	ИЗДЕЛ.
КР-15	1	φ16AIII	2260	2	3.57	7.13	7.33
	2	φ6AIII	110	8	0.02	0.20	
КР-16	1	φ16AIII	2860	2	4.51	9.03	9.29
	2	φ6AIII	110	11	0.02	0.27	

АРМАТУРА КЛАССА А-III ПО ГОСТ 5781-82

И.О.П.	ГОРЬКОСКИЙ	И.С.
И.О.П.	ВАХИШЕВА	Р.В.
И.О.П.	ШАЦ	И.И.
И.О.П.	ВОСТРОВА	И.И.
И.О.П.	ОРЕША	И.И.
И.О.П.	ВАХИШЕВА	И.И.
И.О.П.	ОРЕША	И.И.

1.020-1/87, 4-2-К48		
КАРКАСЫ ПЛОСКИЕ	ПЛАНИ	Л/СТ
КР-15, КР-16	1	1
	ЦНИИЭП	

САПР	Т/П	УКЛР.	ВНУТР.
ТЭТК	С/П	СТ/ИЗ	Б/РАКОВА



90	5 x 200	90
	1280	ДЛЯ КР-17
180	10 x 200	180
	2380	ДЛЯ КР-18

МАРКА ИЗДЕЛИЯ	ПОЗ.	СЕЧЕНИЕ ММ	ДЛИНА ММ	КОЛ.	МАССА, КГ		
					ПОЗ.	ВСЕХ	ИЗДЕЛ.
КР-17	1	φ16AIII	1280	2	2.02	4.04	4.19
	2	φ6AIII	110	6	0.02	0.15	
КР-18	1	φ16AIII	2380	2	3.76	7.51	7.78
	2	φ6AIII	110	11	0.02	0.27	

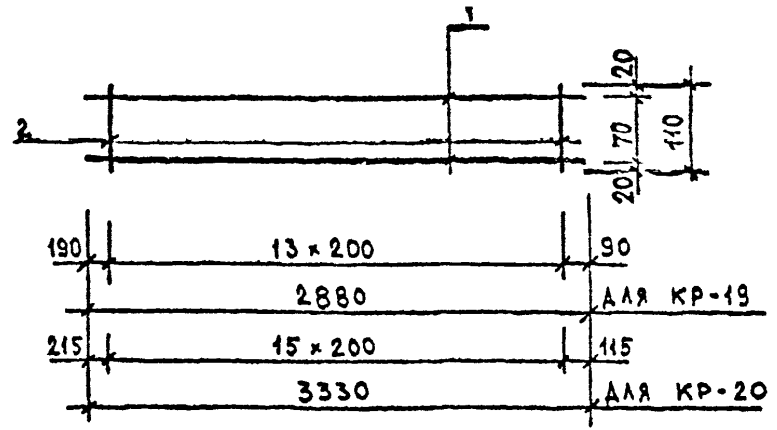
АРМАТУРА КЛАССА А-III ПО ГОСТ 5781-82

Вх. 32851 л. 29

И.О.П.	ВОДИНСКИЙ	И.И.
И.О.П.	ЕВАНГЕЛОВА	И.И.
И.О.П.	С.И.	И.И.
И.О.П.	И.И.	И.И.
И.О.П.	И.И.	И.И.
И.О.П.	И.И.	И.И.
И.О.П.	И.И.	И.И.

1.020 1/87, 4-2-К47		
КАРКАСЫ ПЛОСКИЕ	ПЛАНИ	Л/СТ
КР-17, КР-18	1	1
	ЦНИИЭП	

САДР	ТАП	ВКУЛ	ВНОСР
ЧЕСТК	СП	СТ.ИЖ.	ВРАКОВА



МАРКА ИЗДЕЛИЯ	ПОЗ.	СЕЧЕНИЕ ММ	ДЛИНА ММ	КОЛ.	МАССА, КГ		
					ПОЗ.	ВСЕХ	ИЗДЕЛ.
КР-18	1	Ø16AIII	2880	2	4.54	9.09	9.43
	2	Ø6AIII	110	14	0.02	0.34	
КР-20	1	Ø16AIII	3330	2	5.25	10.51	10.90
	2	Ø6AIII	110	16	0.02	0.39	

АРМАТУРА КЛАССА А-III ПО ГОСТ 5781-82

И.В. ПОДЛ.	ПОДПИСЬ И ДАТА	НАЧ.СД	ВОЗВ.СД	
		И.С.С.П.	ВАСИЛ.СД	
И.В. ПОДЛ.	ПОДПИСЬ И ДАТА	П.С.С.С.	С.А.С.	
		Г.И.П.	С.С.Т.Р.С.А.	
И.В. ПОДЛ.	ПОДПИСЬ И ДАТА	Г.И.П.	С.И.И.А.	
		П.С.С.С.	В.А.С.И.Л.С.С.А.	
И.В. ПОДЛ.	ПОДПИСЬ И ДАТА	П.С.С.С.	С.И.И.А.	
		П.С.С.С.	С.И.И.А.	

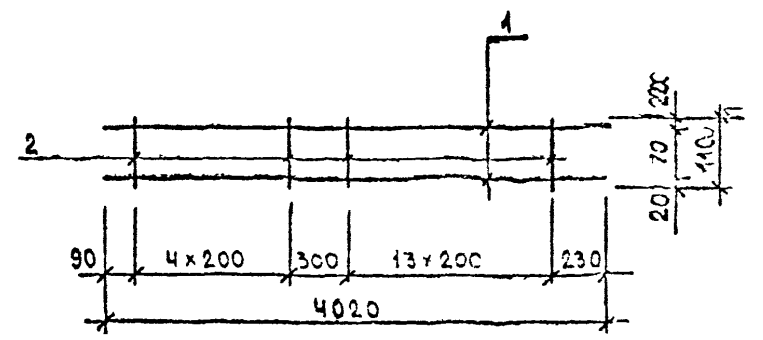
1.020-1/87. 4-2-К48

КАРКАС ПЛОСКИЙ
КР-18, КР-20

СТАДИЯ	ЛИСТ	ЛИСТОВ
Р		1
ЦНИИЭП		

ФОРМАТ А4

САДР	ТАП	ВКУЛ	ВНОСР
ЧЕСТК	СП	СТ.ИЖ.	ВРАКОВА



МАРКА ИЗДЕЛИЯ	ПОЗ.	СЕЧЕНИЕ ММ	ДЛИНА ММ	КОЛ.	МАССА, КГ		
					ПОЗ.	ВСЕХ	ИЗДЕЛ.
КР-21	1	Ø16AIII	4020	2	6.34	12.69	13.15
	2	Ø6AIII	110	19	0.02	0.46	

АРМАТУРА КЛАССА А-III ПО ГОСТ 5781-82

Вх. 32851 л.30

И.В. ПОДЛ.	ПОДПИСЬ И ДАТА	НАЧ.СД	ВОЗВ.СД	
		И.С.С.П.	ВАСИЛ.СД	
И.В. ПОДЛ.	ПОДПИСЬ И ДАТА	П.С.С.С.	С.А.С.	
		Г.И.П.	С.С.Т.Р.С.А.	
И.В. ПОДЛ.	ПОДПИСЬ И ДАТА	Г.И.П.	С.И.И.А.	
		П.С.С.С.	В.А.С.И.Л.С.С.А.	
И.В. ПОДЛ.	ПОДПИСЬ И ДАТА	П.С.С.С.	С.И.И.А.	
		П.С.С.С.	С.И.И.А.	

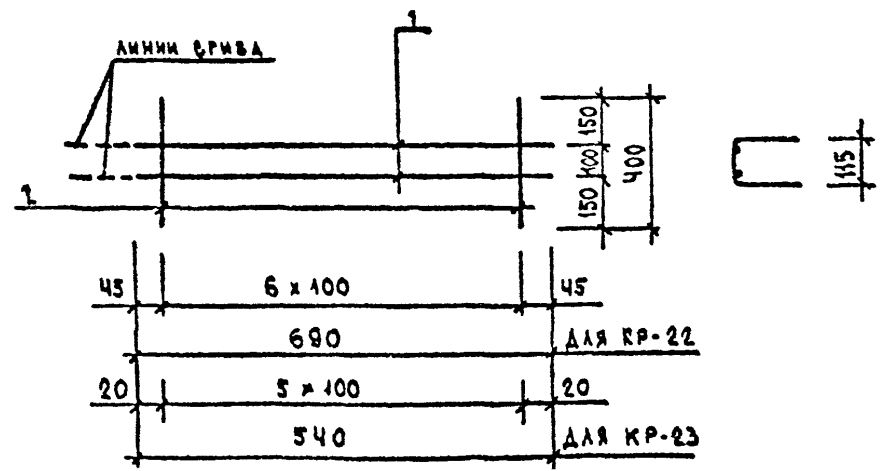
1.020-1/87. 4-2-К48

КАРКАС ПЛОСКИЙ
КР-21

СТАДИЯ	ЛИСТ	ЛИСТОВ
Р		1
ЦНИИЭП		

ФОРМАТ А4

САЛР	Т/Л	УКЛР	ВНЕШР
ТБЗТК	СП	СТАЖС	ВРАЛОВА



МАРКА ИЗДЕЛИЯ	ПОЗ.	СЕЧЕНИЕ ММ	ДЛИНА ММ	КОЛ.	МАССА, КГ		
					ПОЗ.	ВСЕХ	ИЗДЕЛ.
КР-22	1	φ58P1	690	2	0.10	0.19	0.58
	2	φ58P1	400	7	0.06	0.39	
КР-23	1	φ58P1	540	2	0.08	0.15	0.48
	2	φ58P1	400	6	0.06	0.33	

АРМАТУРА КЛАССА ВР1 ПО ГОСТ 8727-80

ИЗВ. СЗДА.	ПОДПИСЬ И ДАТА	ВЗАИМН.	
	НАЧ.ОТД.	ВОЛЕНСКИЙ	
	И.КОНТР.	ВАСИЛЬЕВА	
	ГЛАВ.ИСТ.	ШАЦ	
	Г.И.П.	ОСТРОГА	
	Г.И.П.	ОДОНА	
ПРОВЕР.	ВАСИЛЬЕВА		
РАЗРАБ.	ЛЮБИЦА		

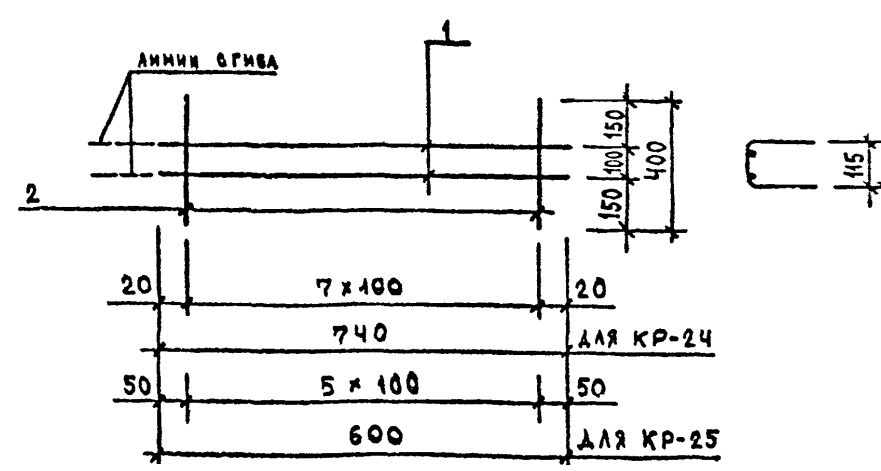
1.020-1/87. 4-2-К50

КАРКАСЫ ПЛОСКИЕ
КР-22, КР-23

СТАДИЯ	ЛИСТ	ЛИСТОВ
Р		1
ЦНИИЭП ТОРСКО-ПЛОСКИЕ ЗДАНИЯ И ПРИНЦИПОВ КОМПЛЕКСОВ		

ФОРМАТ А4

САЛР	Т/Л	УКЛР	ВНЕШР
ТБЗТК	СП	СТАЖС	ВРАЛОВА



МАРКА ИЗДЕЛИЯ	ПОЗ.	СЕЧЕНИЕ ММ	ДЛИНА ММ	КОЛ.	МАССА, КГ		
					ПОЗ.	ВСЕХ	ИЗДЕЛ.
КР-24	1	φ58P1	740	2	0.10	0.21	0.65
	2	φ58P1	400	8	0.06	0.44	
КР-25	1	φ58P1	600	2	0.08	0.17	0.50
	2	φ58P1	400	6	0.06	0.33	

АРМАТУРА КЛАССА ВР1 ПО ГОСТ 8727-80

Вх. 32851 л.31

ИЗВ. СЗДА.	ПОДПИСЬ И ДАТА	ВЗАИМН.	
	НАЧ.ОТД.	ВОЛЕНСКИЙ	
	И.КОНТР.	ВАСИЛЬЕВА	
	ГЛАВ.ИСТ.	ШАЦ	
	Г.И.П.	ОСТРОГА	
	Г.И.П.	ОДОНА	
ПРОВЕР.	ВАСИЛЬЕВА		
РАЗРАБ.	ЛЮБИЦА		

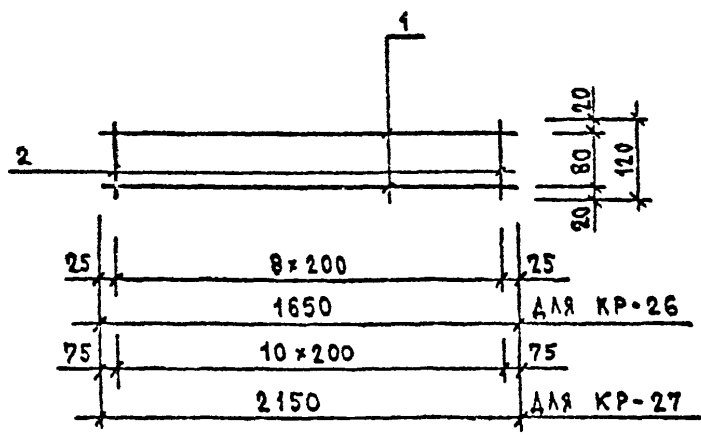
1.020-1/87. 4-2-К51

КАРКАСЫ ПЛОСКИЕ
КР-24, КР-25

СТАДИЯ	ЛИСТ	ЛИСТОВ
Р		1
ЦНИИЭП ТОРСКО-ПЛОСКИЕ ЗДАНИЯ И ПРИНЦИПОВ КОМПЛЕКСОВ		

ФОРМА А4

САПР	Т/Л	ВК/ЮР
ТВЗТК	СП	ВР/ЛКОВ



МАРКА ИЗДЕЛИЯ	ПОЗ.	СЕЧЕНИЕ ММ	ДЛИНА ММ	КОЛ.	МАССА, КГ		
					ПОЗ.	ВСЕХ	ИЗДЕЛ.
КР-26	1	Ø6AIII	1650	2	0.37	0.73	0.97
	2	Ø6AIII	120	9	0.03	0.24	
КР-27	1	Ø6AIII	2150	2	0.48	0.95	1.25
	2	Ø6AIII	120	11	0.03	0.29	

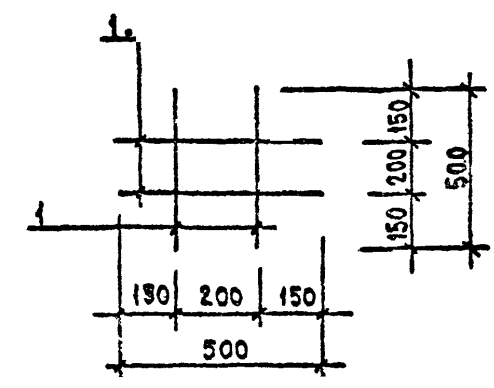
АРМАТУРА КЛАССА А-III ПО ГОСТ 5781-82

ВЗМАН.	ПОДПИСЬ И ДАТА
ИВ. ГОДА	

НАЧ.ОТД.	ВОЛЖИНА		1.020-1/87. 4-2-К52		
Н.КОНТР.	ВАСИЛЕНА				
ГЛАВНОСТ.	САИ		СТАДИЯ	ЛИСТ	ЛИСТОВ
Г.И.П.	САИ		Р	1	1
Г.И.П.	САИ		ЦНИИЭП		
Г.И.П.	САИ		КАРКАСЫ ПЛОСКИЕ КР-26, КР-27		

ФОРМАТ А4

САПР	Т/Л	ВК/ЮР
ТВЗТК	СП	ВР/ЛКОВ



МАРКА ИЗДЕЛИЯ	ПОЗ.	СЕЧЕНИЕ ММ	ДЛИНА ММ	КОЛ.	МАССА, КГ		
					ПОЗ.	ВСЕХ	ИЗДЕЛ.
КР-28	1	Ø6AIII	500	4	0.11	0.44	0.44

АРМАТУРА КЛАССА А-III ПО ГОСТ 5781-82

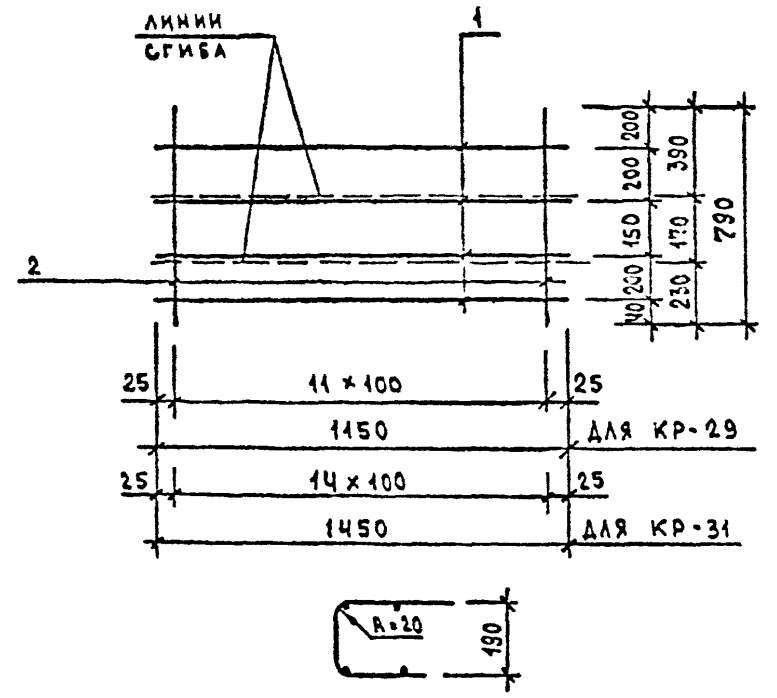
Вх. 32851 л. 32

ВЗМАН.	ПОДПИСЬ И ДАТА
ИВ. ГОДА	

НАЧ.ОТД.	ВОЛЖИНА		1.020-1/87. 4-2-К53		
Н.КОНТР.	ВАСИЛЕНА				
ГЛАВНОСТ.	САИ		СТАДИЯ	ЛИСТ	ЛИСТОВ
Г.И.П.	САИ		Р	1	1
Г.И.П.	САИ		ЦНИИЭП		
Г.И.П.	САИ		КАРКАС ПЛОСКИЙ КР-28		

ФОРМАТ А4

САПР	Т/Л	Р/К/ЛР.	В/И/О/УР.
Т/Б/ТК	СП	СТ/И/Х	Б/У/А/К/О/В/А



МАРКА ИЗДЕЛИЯ	ПОЗ.	СЕЧЕНИЕ ММ	ДЛИНА ММ	КОЛ.	МАССА, КГ		
					ПОЗ.	ВСЕХ	ИЗДЕЛ.
КР-29	1	φ6AIII	1150	4	0.25	1.01	3.12
	2	φ6AIII	790	12	0.18	2.10	
КР-31	1	φ6AIII	1450	4	0.32	1.28	3.91
	2	φ6AIII	790	15	0.18	2.63	

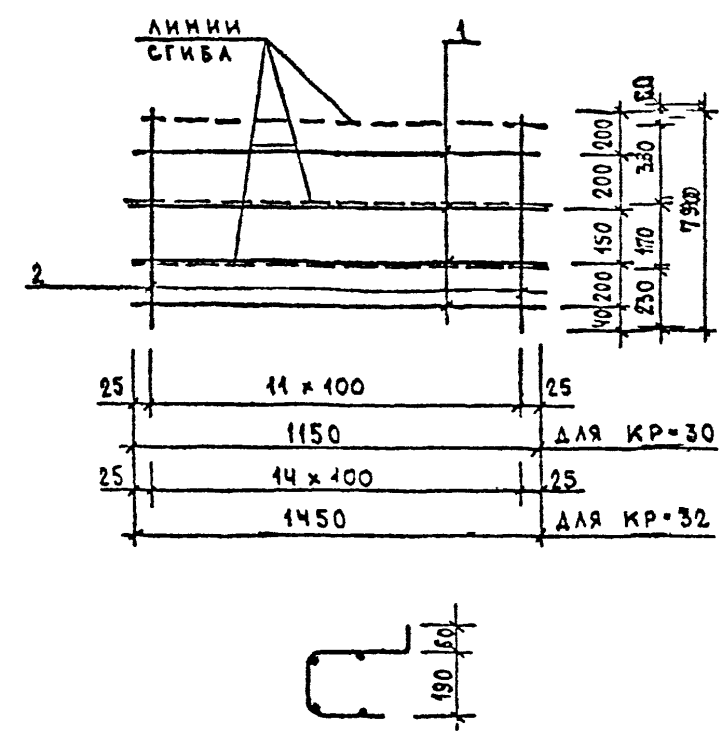
АРМАТУРА КЛАССА AIII ПО ГОСТ 5781-82

ИЗМ. ПОДА.	ПОСЛЕД. И ДАТА	ВЗАИМН.
------------	----------------	---------

НАЧ. ОТД.	ВОЗВРАЩ.	ИЗМ.	1.020-1/87. 4-2-К54
ИЗМ. ПР.	ВАСИЛЬЕВА	ИЗМ.	
РАКОНСТ.	СН	ИЗМ.	КАРКАСЫ ПЛОСКИЕ КР-20, КР-31
Г И П	ОСТРОГА	ИЗМ.	
Г И П	ОСТА	ИЗМ.	СТАЦИЯ ЛИСТ ЛИСТОВ Р 1
Г И П	ОСТРОГА	ИЗМ.	
РА. АС	ВАСИЛЬЕВА	ИЗМ.	ЦНИИЭП ТОМСКОЕ ВАЛСКОЕ ЗДАНИЕ И ТРИСТЕКИН
	ИЗМ.		

ФОРМАТ А4

САПР	Т/Л	Р/К/ЛР.	В/И/О/УР.
Т/Б/ТК	СП	СТ/И/Х	Б/У/А/К/О/В/А



МАРКА ИЗДЕЛИЯ	ПОЗ.	СЕЧЕНИЕ ММ	ДЛИНА ММ	КОЛ.	МАССА, КГ		
					ПОЗ.	ВСЕХ	ИЗДЕЛ.
КР-30	1	φ6AIII	1150	4	0.25	1.01	3.12
	2	φ6AIII	790	12	0.18	2.10	
КР-32	1	φ6AIII	1450	4	0.32	1.28	3.91
	2	φ6AIII	790	15	0.18	2.63	

АРМАТУРА КЛАССА AIII ПО ГОСТ 5781-82

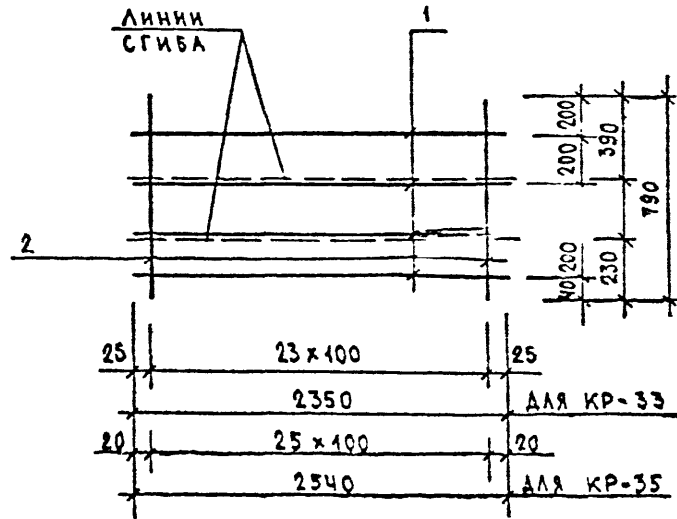
ИЗМ. ПОДА.	ПОСЛЕД. И ДАТА	ВЗАИМН.
------------	----------------	---------

НАЧ. ОТД.	ВОЗВРАЩ.	ИЗМ.	1.020-1/87. 4-2-К55
ИЗМ. ПР.	ВАСИЛЬЕВА	ИЗМ.	
РАКОНСТ.	СН	ИЗМ.	КАРКАСЫ ПЛОСКИЕ КР-30, КР-32
Г И П	ОСТА	ИЗМ.	
Г И П	ОСТРОГА	ИЗМ.	СТАЦИЯ ЛИСТ ЛИСТОВ Р 1
Г И П	ОСТРОГА	ИЗМ.	
РА. АС	ВАСИЛЬЕВА	ИЗМ.	ЦНИИЭП ТОМСКОЕ ВАЛСКОЕ ЗДАНИЕ И ТРИСТЕКИН
	ИЗМ.		

Вх. 32851 л. 33

ФОРМАТ А4

САПР	ТАЛ	ВНУТР.
ТБЭТК	СП	СТЯЖ
		БРАКОВА



МАРКА ИЗДЕЛИЯ	ПОЗ.	СЕЧЕНИЕ ММ	ДЛИНА ММ	КОЛ.	МАССА, КГ		
					ПОЗ.	ВСЕХ	ИЗДЕЛ.
КР-33	1	φ6AIII	2350	4	0.52	2.08	6.29
	2	φ6AIII	790	24	0.18	4.21	
КР-35	1	φ6AIII	2540	4	0.56	2.26	6.82
	2	φ6AIII	790	26	0.18	4.56	

АРМАТУРА КЛАССА AIII ПО ГОСТ 5781-82

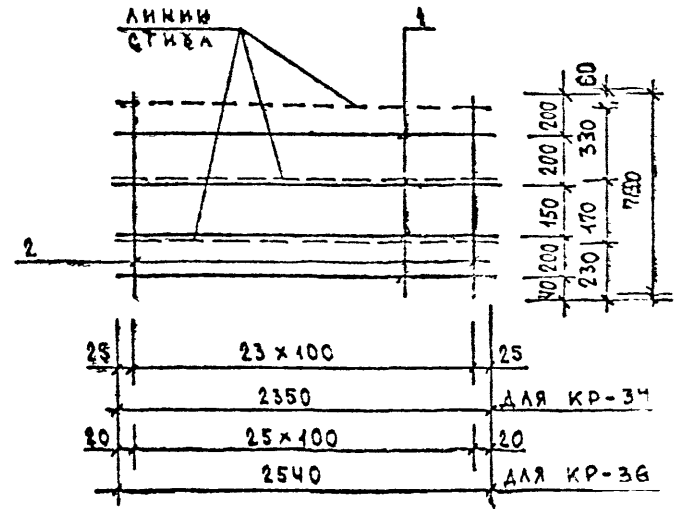
ИЗМ.	КОДА	ПОДПИСЬ И ДАТА	ВЗЛЮБ.

НАЧ.ОТД.	ВОЛКОВА	
НАЧ.СТР.	ВАСИЛЕНКО	
Г.И.В.	С.И.И.	
Г.И.В.	С.И.И.	
Г.И.В.	С.И.И.	
РАСЧЕТ	С.И.И.	

1.020-1/87. 4-2-К58		
КАРКАСЫ МОСКОВС	СТЯЖ	КОЛ.
КР-33, КР-35	Р	4
ЦНИИЭП		

ФОРМАТ А4

САПР	ТАЛ	ВНУТР.
ТБЭТК	СП	СТЯЖ
		БРАКОВА



МАРКА ИЗДЕЛИЯ	ПОЗ.	СЕЧЕНИЕ ММ	ДЛИНА ММ	КОЛ.	МАССА, КГ		
					ПОЗ.	ВСЕХ	ИЗДЕЛ.
КР-34	1	φ6AIII	2350	4	0.52	2.08	6.29
	2	φ6AIII	790	24	0.18	4.21	
КР-36	1	φ6AIII	2540	4	0.55	2.20	6.82
	2	φ6AIII	790	26	0.18	4.56	

АРМАТУРА КЛАССА AIII ПО ГОСТ 5781-82

Вх.32851 л.34

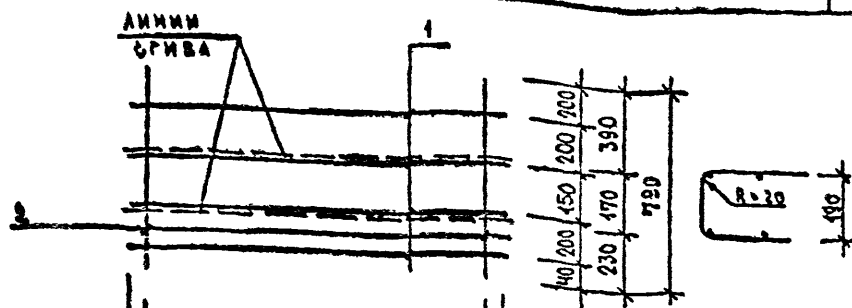
ИЗМ.	КОДА	ПОДПИСЬ И ДАТА	ВЗЛЮБ.

НАЧ.ОТД.	ВОЛКОВА	
НАЧ.СТР.	ВАСИЛЕНКО	
Г.И.В.	С.И.И.	
Г.И.В.	С.И.И.	
Г.И.В.	С.И.И.	
РАСЧЕТ	С.И.И.	

1.020-1/87. 4-2-К57		
КАРКАСЫ МОСКОВС	СТЯЖ	КОЛ.
КР-34, КР-36	Р	4
ЦНИИЭП		

ФОРМАТ А4

САПР	ТАП	ФАКТР.	ВНУТР.
1637К	С1	СТ	СТАНД. БИРАКОВА



25	29 × 100	25
	2950	ДЛЯ КР-37
20	31 × 100	20
	3140	ДЛЯ КР-39
20	55 × 100	20
	5540	ДЛЯ КР-41

МАРКА ИЗДЕЛИЯ	ПОЗ.	СЕЧЕНИЕ ММ	ДЛИНА ММ	КОЛ.	МАССА, КГ		
					ПОЗ.	ВСЕХ	ИЗДЕЛ.
КР-37	1	φ6AIII	2950	4	0.65	2.61	7.87
	2	φ6AIII	790	30	0.18	5.26	
КР-39	1	φ6AIII	3140	4	0.70	2.79	8.40
	2	φ6AIII	790	32	0.18	5.61	
КР-41	1	φ6AIII	5540	4	1.23	4.92	14.74
	2	φ6AIII	790	56	0.18	9.82	

АРМАТУРА КЛАССА AIII по ГОСТ 5781-82

ИВ.	ПОДЛ.	ПОДПИСЬ И ДАТА	ВЗЛМ/ФВ.
Г И П	ОСТРОВА	1.25	
ПРОВЕР.	ВАСИЛЕНКО	1.25	
РАЗРАБ.	ЛЮБИ	1.25	

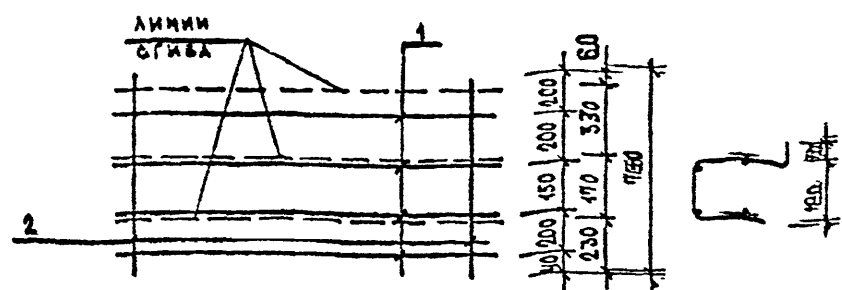
НАЧ.ОТД.	ВОЛЧЕНСКИЙ						
Н.КОНТР.	ВАСИЛЕНКО						
Г И П	ОСТРОВА	1.25					
Г И П	ОСТРОВА	1.25					
ПРОВЕР.	ВАСИЛЕНКО	1.25					
РАЗРАБ.	ЛЮБИ	1.25					

КАРКАСЫ ПЛОСКИЕ
КР-37, КР-39, КР-41

СТАДИЯ	ЛИСТ	ЛИСТОВ
Р		1

ФОРМАТ А4

САПР	ТАП	ФАКТР.	ВНУТР.
1637К	С1	СТ	СТАНД. БИРАКОВА



25	29 × 100	25
	2950	ДЛЯ КР-38
20	31 × 100	20
	3140	ДЛЯ КР-40
20	55 × 100	20
	5540	ДЛЯ КР-42

МАРКА ИЗДЕЛИЯ	ПОЗ.	СЕЧЕНИЕ ММ	ДЛИНА ММ	КОЛ.	МАССА, КГ		
					ПОЗ.	ВСЕХ	ИЗДЕЛ.
КР-38	1	φ6AIII	2950	4	0.65	2.61	7.87
	2	φ6AIII	790	30	0.18	5.26	
КР-40	1	φ6AIII	3140	4	0.70	2.79	8.40
	2	φ6AIII	790	32	0.18	5.61	
КР-42	1	φ6AIII	5540	4	1.23	4.92	14.74
	2	φ6AIII	790	56	0.18	9.82	

АРМАТУРА КЛАССА AIII по ГОСТ 5781-82

Вх. 32851 л. 35

ИВ.	ПОДЛ.	ПОДПИСЬ И ДАТА	ВЗЛМ/ФВ.
Г И П	ОСТРОВА	1.25	
ПРОВЕР.	ВАСИЛЕНКО	1.25	
РАЗРАБ.	ЛЮБИ	1.25	

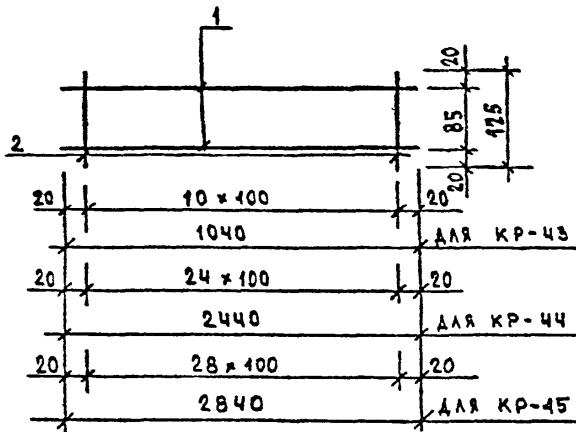
НАЧ.ОТД.	ВОЛЧЕНСКИЙ						
Н.КОНТР.	ВАСИЛЕНКО						
Г И П	ОСТРОВА	1.25					
Г И П	ОСТРОВА	1.25					
ПРОВЕР.	ВАСИЛЕНКО	1.25					
РАЗРАБ.	ЛЮБИ	1.25					

КАРКАСЫ ПЛОСКИЕ
КР-38, КР-40, КР-42

СТАДИЯ	ЛИСТ	ЛИСТОВ
Р		1

ФОРМАТ А4

ВНУТР.	ВНУТР.
СТ.ИИ	СТ.ИИ
СП	СП
АПР	АПР
ТБЗТК	ТБЗТК



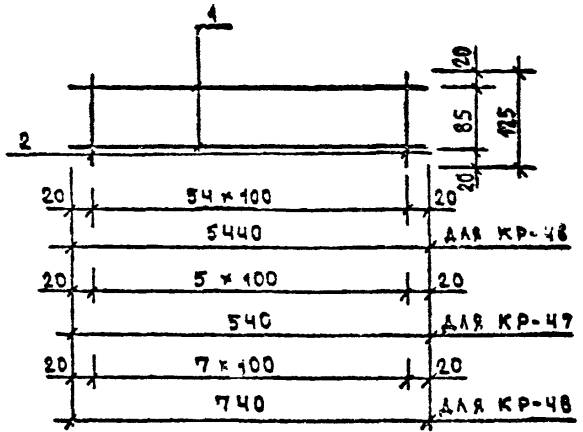
МАРКА ИЗДЕЛИЯ	ПОЗ.	СЕЧЕНИЕ ММ	ДЛИНА ММ	КОЛ.	МАССА, КГ		
					ПОЗ.	ВСЕХ	ИЗДЕЛ.
КР-43	1	Φ6AIII	1040	2	0.23	0.46	0.77
	2	Φ6AIII	125	11	0.03	0.31	
КР-44	1	Φ6AIII	2440	2	0.54	1.08	1.78
	2	Φ6AIII	125	25	0.03	0.69	
КР-45	1	Φ6AIII	2840	2	0.63	1.26	2.07
	2	Φ6AIII	125	20	0.03	0.80	

АРМАТУРА КЛАССА А-III ПО ГОСТ 5781-82

ВЗАИМ.
ПОСЛУЖИ И ДАТА
ПОДА.

НАЧ.ОТД.	ВОЛКОВ	1.020	1.020-1/87, 4-2-К60
НУМ.ОТР.	БАКИНОВА	1.011	
Г.И.П.	ОСТРОВА	1.011	КАРКАСЫ ПЛОСКИЕ КР-43, КР-44, КР-45
Г.И.П.	ОСТРОВА	1.011	
Г.И.П.	ОСТРОВА	1.011	ЦНИИЭП
Г.И.П.	ОСТРОВА	1.011	
Г.И.П.	ОСТРОВА	1.011	ТОРГОВО-ВНЕШНЕЭКОНОМИЧЕСКИЕ СВЯЗИ И ТРАНСПОРТНЫЕ КОМПЛЕКСЫ
Г.И.П.	ОСТРОВА	1.011	

ВНУТР.	ВНУТР.
СТ.ИИ	СТ.ИИ
СП	СП
САПР	САПР
ТБЗТК	ТБЗТК



МАРКА ИЗДЕЛИЯ	ПОЗ.	СЕЧЕНИЕ ММ	ДЛИНА ММ	КОЛ.	МАССА, КГ		
					ПОЗ.	ВСЕХ	ИЗДЕЛ.
КР-46	1	Φ6AIII	5440	2	1.21	2.42	3.94
	2	Φ6AIII	125	55	0.03	1.53	
КР-47	1	Φ6AIII	540	2	0.12	0.24	0.41
	2	Φ6AIII	125	6	0.03	0.17	
КР-48	1	Φ6AIII	740	2	0.16	0.33	0.55
	2	Φ6AIII	125	8	0.03	0.22	

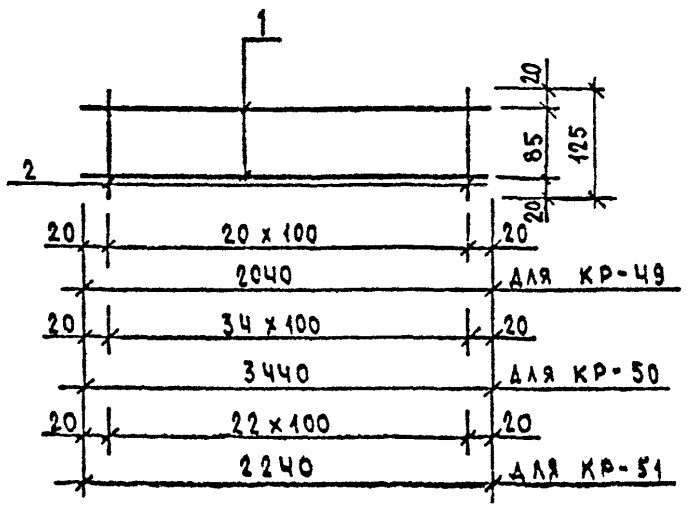
АРМАТУРА КЛАССА А-III ПО ГОСТ 5781-82

Вх. 32851 л. 36

ВЗАИМ.
ПОСЛУЖИ И ДАТА
ПОДА.

НАЧ.ОТД.	ВОЛКОВ	1.020	1.020-1/87, А*е-К61
НУМ.ОТР.	БАКИНОВА	1.011	
Г.И.П.	ОСТРОВА	1.011	КАРКАСЫ ПЛОСКИЕ КР-46, КР-47, КР-48
Г.И.П.	ОСТРОВА	1.011	
Г.И.П.	ОСТРОВА	1.011	ЦНИИЭП
Г.И.П.	ОСТРОВА	1.011	
Г.И.П.	ОСТРОВА	1.011	ТОРГОВО-ВНЕШНЕЭКОНОМИЧЕСКИЕ СВЯЗИ И ТРАНСПОРТНЫЕ КОМПЛЕКСЫ
Г.И.П.	ОСТРОВА	1.011	

САПР	Т/П	ВНУТР.	ВНУТР.
ТБЭТК	СТ	СТ	СТ



МАРКА ИЗДЕЛИЯ	ПОЗ.	СЕЧЕНИЕ ММ	ДЛИНА ММ	КОЛ.	МАССА, КГ		
					ПОЗ.	ВСЕХ	ИЗДЕЛ.
КР-49	1	φ6AIII	2040	2	0.45	0.91	1.49
	2	φ6AIII	125	21	0.03	0.58	
КР-50	1	φ6AIII	3440	2	0.76	1.53	2.50
	2	φ6AIII	125	35	0.03	0.97	
КР-51	1	φ6AIII	2240	2	0.50	0.99	1.63
	2	φ6AIII	125	23	0.03	0.64	

АРМАТУРА КЛАССА А-III ПО ГОСТ 5781-82

И.З. ПОДА.	ПОДПИСЬ И ДАТА	ВЛАДИМ.И.	
	НАЧ. ОТД.	ВОЛДИСКИЙ	1.5.87
	НАЧ. СТ.Р.	ВАСИЛЬЕВА	1.5.87
	Г.И.П.	СЕРОВА	
	Г.И.П.	СОЛДА	
	ПРОСЕР.	ВАСИЛЬЕВА	
	РАСЧЕТ	ЛЮБИ	

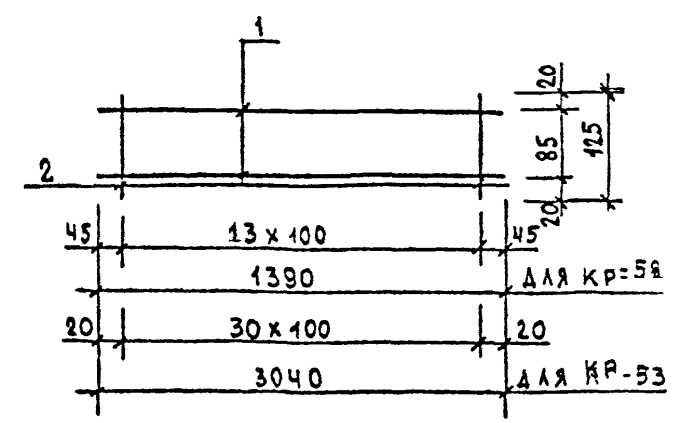
1.020-1/87. 4-2-К62

КАРКАСЫ ПЛОСКИЕ
КР-49, КР-50, КР-51

СТАДИЯ	ЛИСТ	ЛИСТОВ
Р		1
ЦНИИЭП ТОРГОВО-ВЫПУСК ЗДАНИЯ И ТИПОВОГО КОМПЛЕКСА		

ФОРМАТ А4

САПР	Т/П	ВНУТР.	ВНУТР.
ТБЭТК	СТ	СТ	СТ



МАРКА ИЗДЕЛИЯ	ПОЗ.	СЕЧЕНИЕ ММ	ДЛИНА ММ	КОЛ.	МАССА, КГ		
					ПОЗ.	ВСЕХ	ИЗДЕЛ.
КР-52	1	φ6AIII	1390	2	0.31	0.62	1.01
	2	φ6AIII	125	14	0.03	0.39	
КР-53	1	φ6AIII	3040	2	0.67	1.35	2.21
	2	φ6AIII	125	31	0.03	0.86	

АРМАТУРА КЛАССА А-III ПО ГОСТ 5781-82

Вх. 32851 д. 34

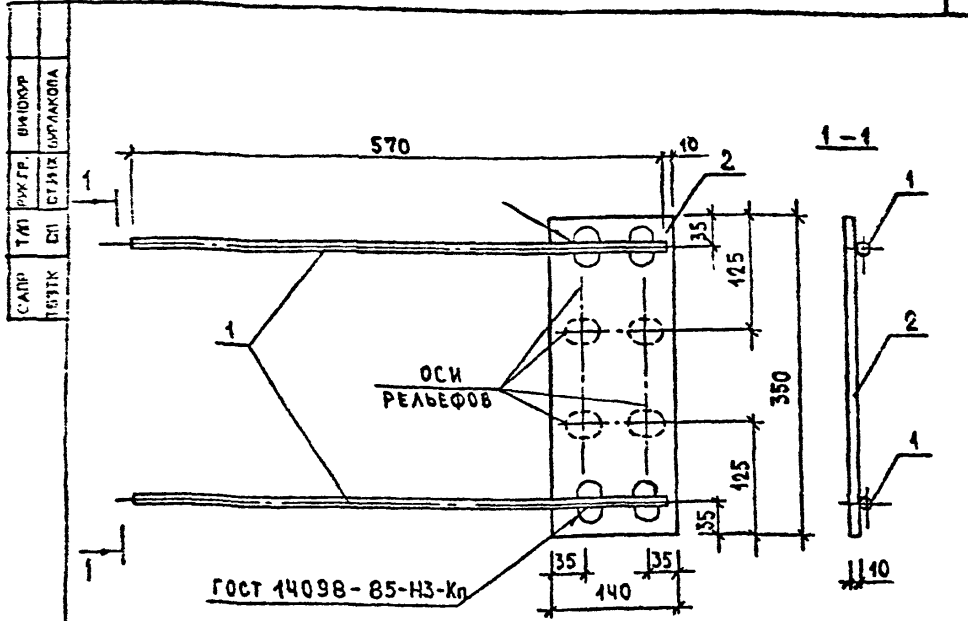
И.З. ПОДА.	ПОДПИСЬ И ДАТА	ВЛАДИМ.И.	
	НАЧ. ОТД.	ВОЛДИСКИЙ	1.5.87
	НАЧ. СТ.Р.	ВАСИЛЬЕВА	1.5.87
	Г.И.П.	СЕРОВА	
	Г.И.П.	СОЛДА	
	ПРОСЕР.	ВАСИЛЬЕВА	
	РАСЧЕТ	ЛЮБИ	

1.020-1/87. 4-2-К63

КАРКАСЫ ПЛОСКИЕ
КР-52, КР-53

СТАДИЯ	ЛИСТ	ЛИСТОВ
Р		1
ЦНИИЭП ТОРГОВО-ВЫПУСК ЗДАНИЯ И ТИПОВОГО КОМПЛЕКСА		

ФОРМАТ А4



НА ПЛАСТИНЕ ПОЗ. 2 ПРЕДУСМОТРЕТЬ РЕЛЬЕФЫ
 ДЛЯ КРЕПЛЕНИЯ К ПЛОСКИМ КАРКАСАМ В
 СОСТАВЕ СМН- ПО ДОК.К1, К2.

МАРКА ИЗДЕЛИЯ	ПОЗ.	СЕЧЕНИЕ мм	ДЛИНА мм	КОЛ.	МАССА, КГ		
					ПОЗ.	ВСЕХ	ИЗДЕЛ.
МН-1	1	φ16 AIII	570	2	0.90	1.80	5.64
	2	-10 X 140	350	1	3.04	3.04	

АРМАТУРА КЛАССА AIII ПО ГОСТ 5781-82
 ПРОКАТ ПО ГОСТ 103-76

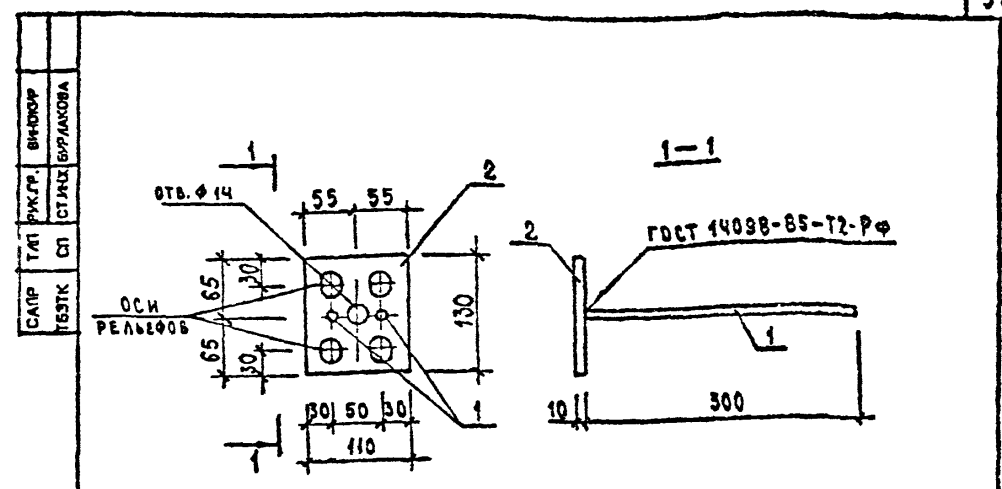
1.020-1/87. 4-2-К 64

ИЗДЕЛИЕ ЗАКЛАДНОЕ
 МН-1

СТАИ	ЛИСТ	ЛИСТОВ
		4

ЦНИИЭП
 ТИПОВО-
 ВЫПУСК
 ЗАДАЧА И
 ТИПОВОЕ
 КОМПЛЕКТОВ

ФОРМАТ А4



НА ПЛАСТИНЕ ПОЗ. 2 ПРЕДУСМОТРЕТЬ РЕЛЬЕФЫ
 ДЛЯ КРЕПЛЕНИЯ К ПЛОСКИМ КАРКАСАМ В
 СОСТАВЕ СКР- ПО ДОК.К3, К4.

МАРКА ИЗДЕЛИЯ	ПОЗ.	СЕЧЕНИЕ мм	ДЛИНА мм	КОЛ.	МАССА, КГ		
					ПОЗ.	ВСЕХ	ИЗДЕЛ.
МН-2	1	φ12 AIII	300	2	0.27	0.53	1.65
	2	-10 X 110	130	1	1.12	1.12	

АРМАТУРА КЛАССА AIII ПО ГОСТ 5781-82
 ПРОКАТ ПО ГОСТ 103-76

Вх. 32851 л. 38

1.020-1/87. 4-2-К 65

ИЗДЕЛИЕ ЗАКЛАДНОЕ
 МН-2

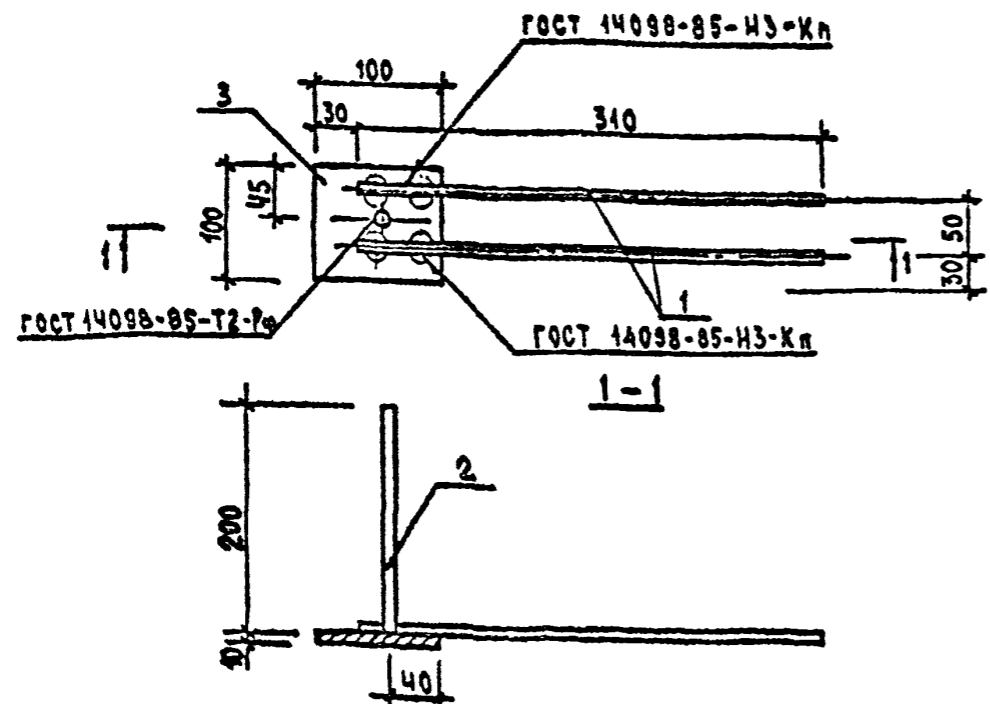
ИЗМ. ПОСЛ.	ПОДРОБ. И ДАТА	ВЗЛ. ИМ.
НАЧ. ОТД.	ВОЛЫНСКИЙ	<i>Вол</i>
Н. КОНТР.	ВАСИЛЬЕВА	<i>Вас</i>
ГЛАВ. ИНЖ.	ШАЦ	<i>Ш</i>
Г. И. П.	ОБУЧА	<i>Об</i>
Г. И. П.	СОТРОСА	<i>Сот</i>
ПРОСЕР.	ВАСИЛЬЕВА	<i>Вас</i>
РАЗРАБ.	КОЧЕВА	<i>Коч</i>

СТАДИЯ	ЛИСТ	ЛИСТОВ
Р		4

ЦНИИЭП
 ТИПОВО-
 ВЫПУСК
 ЗАДАЧА И
 ТИПОВОЕ
 КОМПЛЕКТОВ

ФОРМАТ А4

САПР	Т/П	Р/К.ГР.	ВНДЮР
163ТК	СП	СТ/ЖК	ВРАКОВА



МАРКА ИЗДЕЛИЯ	ПОЗ.	СЕЧЕНИЕ ММ	ДЛИНА ММ	КОЛ.	МАССА, КГ		
					ПОЗ.	ВСЕХ	ИЗДЕЛ.
МН-3	1	Ø8AIII	310	2	0.12	0.24	1.10
	2	Ø8AIII	200	1	0.08	0.08	
	3	-10 X 100	100	1	0.78	0.78	

АРМАТУРА КЛАССА А_{III} ПО ГОСТ 5781-82
ПРОКАТ ПО ГОСТ 103-76

ВЗЯТИЕ			
	ПОДПИСЬ И ДАТА		
ИЗМ. ПОДЛ.	НАЧ.ОТД.	ВОЛЖСКИЙ	<i>[Signature]</i>
	Н.КОНТР.	ВАСИЛЬЕВА	<i>[Signature]</i>
	ГЛУБОЧ.СТ	ШАЦ	<i>[Signature]</i>
	Г И П	ОСТРОВА	<i>[Signature]</i>
	Г И П	ОСИНА	<i>[Signature]</i>
	ПРОСЕР.	ВАСИЛЬЕВА	<i>[Signature]</i>
	РАЗРАБ.	ЛУКША	<i>[Signature]</i>

1.020-1/87. 4-2-К 66

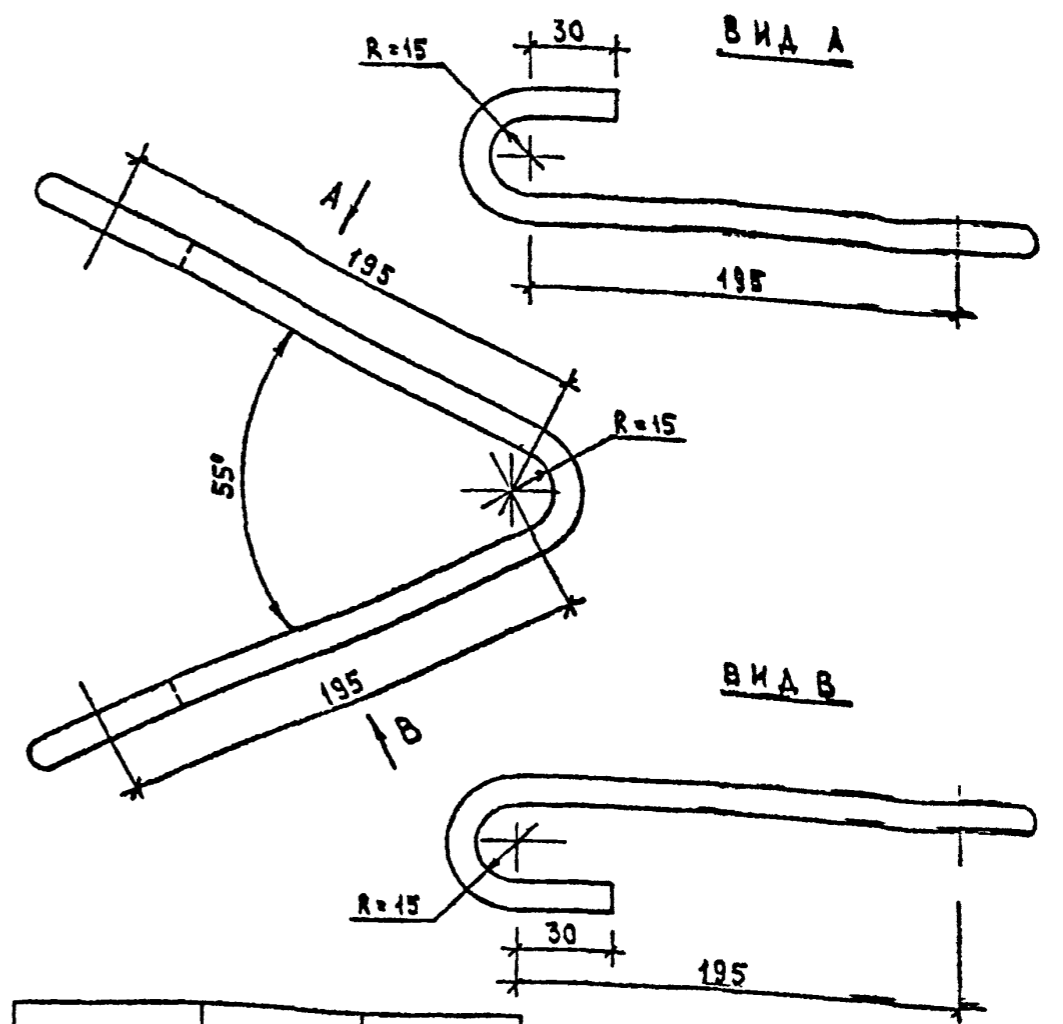
ИЗДЕЛИЕ ЗАКЛАДНОЕ
МН-3

СТАДИЯ	ЛИСТ	ЛИСТОВ
Р		1

ЦНИИЭП
ТОРГОВО-ВЫПОЛН. ЗАДАНИЯ И ТИПОВЫЕ КОМПЛЕКТЫ

ФОРМАТ А4

САПР	Т/П	Р/К.ГР.	ВНДЮР
163ТК	СП	СТ/ЖК	ВРАКОВА



СЕЧЕНИЕ ММ	ДЛИНА ММ	МАССА КГ
Ø10A1	620	0,34

АРМАТУРА КЛАССА А_I ПО ГОСТ 5781-82

ВЗЯТИЕ			
	ПОДПИСЬ И ДАТА		
ИЗМ. ПОДЛ.	НАЧ.ОТД.	ВОЛЖСКИЙ	<i>[Signature]</i>
	Н.КОНТР.	ВАСИЛЬЕВА	<i>[Signature]</i>
	ГЛУБОЧ.СТ	ШАЦ	<i>[Signature]</i>
	Г И П	ОСИНА	<i>[Signature]</i>
	Г И П	ОСТРОСА	<i>[Signature]</i>
	ПРОСЕР.	ВАСИЛЬЕВА	<i>[Signature]</i>
	РАЗРАБ.	ЛУКША	<i>[Signature]</i>

Вх.32851 л.39

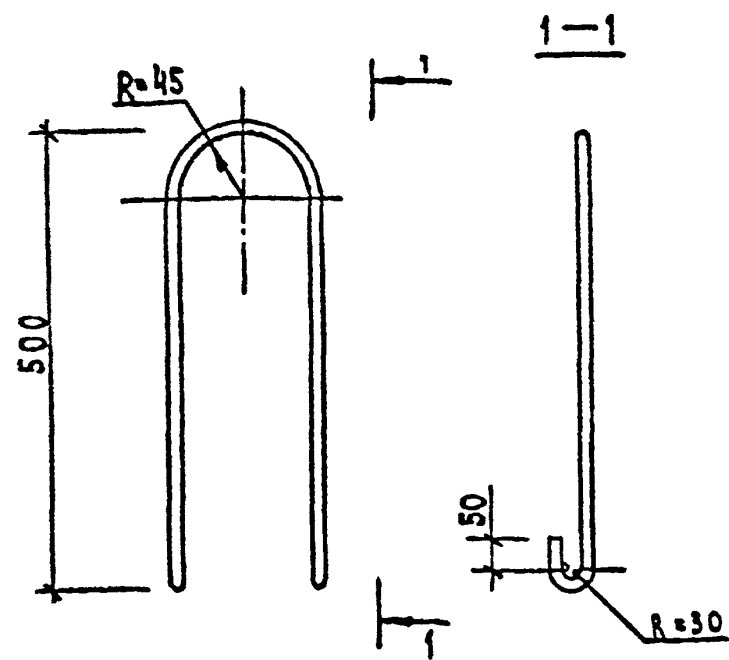
1.020-1/87. 4-2-К 67

СТЕРЖЕНЬ ГНУТЯ
СГ-1

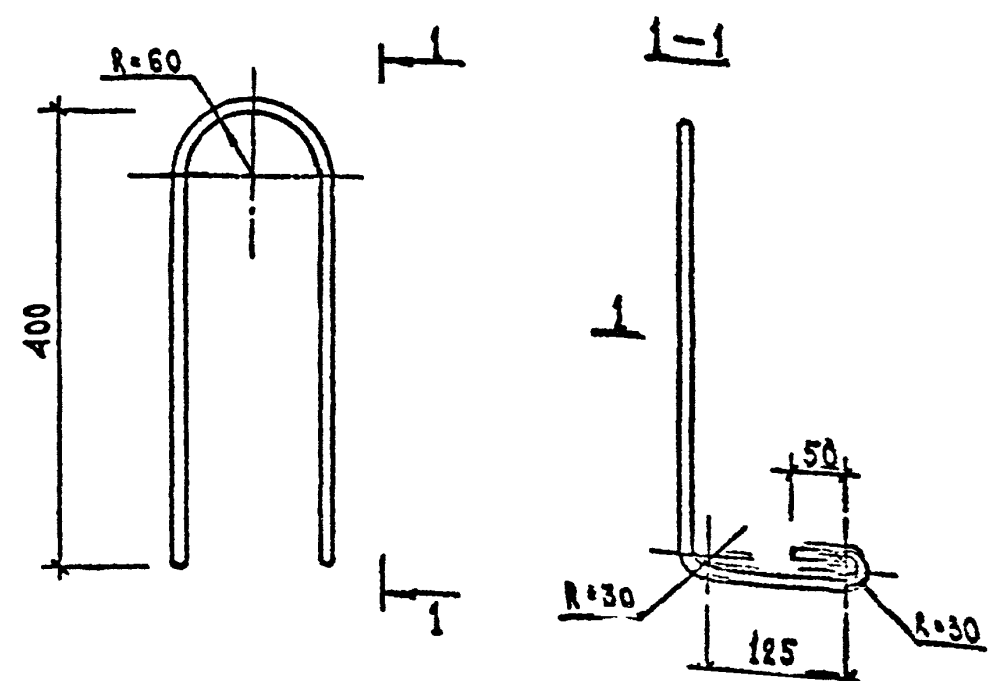
СТАДИЯ	ЛИСТ	ЛИСТОВ
Р		1

ЦНИИЭП
ТОРГОВО-ВЫПОЛН. ЗАДАНИЯ И ТИПОВЫЕ КОМПЛЕКТЫ

ФОРМАТ А4



СЕЧЕНИЕ ММ	ДЛИНА ММ	МАССА КГ
φ 14 АІ	1290	1,56



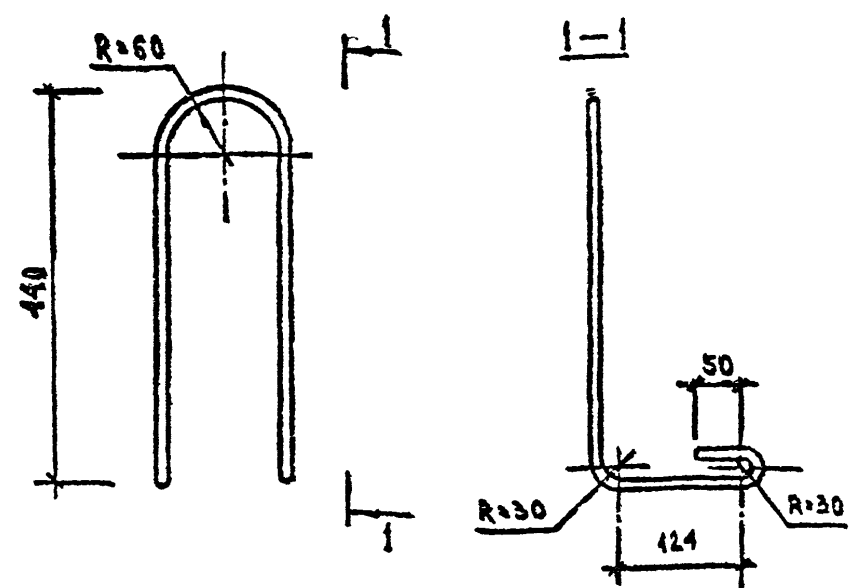
СЕЧЕНИЕ ММ	ДЛИНА ММ	МАССА КГ
φ 16 АІ	1484	2,34

ИЗМ. ПОДЛ.	ПОДР. И ДАТА	ВЗЛ. ИМ.	АРМАТУРА КЛАССА АІ ПО ГОСТ 5781-82		
НАЧ. ОТД.	ВОЛЕНСКИЙ		1.020-1/87, 4-2-К 68		
И. КОНТР.	ВАСИЛЬЕВА				
ГЛАВ. КОНСТ.	ШАЦ		СТАДИИ	ЛИСТ	ЛИСТОВ
Г И П	ОСТРОВА		Р		1
Г И П	ОСИНА		ПЕТЛЯ СТРОПОВОЧНАЯ СПВ-1		
РАЗРАБ.	ВЛИНА		ЦНИИЭП		
ПРОБЕР.	ВАСИЛЬЕВА		ТОПЛИ О-ВЫТОВАК ЗАДАЧА И ТИПЫСТ ЖОВ КОМПЛЕКСОВ		

ФОРМАТ А4

ИЗМ. ПОДЛ.	ПОДР. И ДАТА	ВЗЛ. ИМ.	АРМАТУРА КЛАССА АІ ПО ГОСТ 5781-82			Вх. 32851 л. 40
НАЧ. ОТД.	ВОЛЕНСКИЙ		1.020-1/87, 4-2-К 69			
И. КОНТР.	ВАСИЛЬЕВА					
ГЛАВ. КОНСТ.	ШАЦ		СТАДИИ	ЛИСТ	ЛИСТОВ	
Г И П	ОСИНА		Р		1	
Г И П	ОСТРОВА		ПЕТЛЯ СТРОПОВОЧНАЯ СПВ-2			
РАЗРАБ.	ВЛИНА		ЦНИИЭП			
ПРОБЕР.	ВАСИЛЬЕВА		ТОПЛИ О-ВЫТОВАК ЗАДАЧА И ТИПЫСТ ЖОВ КОМПЛЕКСОВ			

ФОРМАТ А4



СЕЧЕНИЕ ММ	ДЛИНА ММ	МАССА КГ
φ 18 АІ	1560	3,12

АРМАТУРА КЛАССА АІ ПО ГОСТ 5781-82

№ В. ПОДЛ.	ПОДРЪСЪ И ДАТА	ВЗАМЪН.	
	НАЧ. ОТД.	ВОЛЕВСКИ	
	Н. КОНТР.	ВАСИЛЬЕВА	
	ГЛАВНОСТ.	ЛАЦ	
	Г И П	ОСТРОВА	
	Г И П	ОСИНА	
	РАЗРАБ.	ЛУКИНА	
	ПРОСЕР.	ВАСИЛЬЕВА	

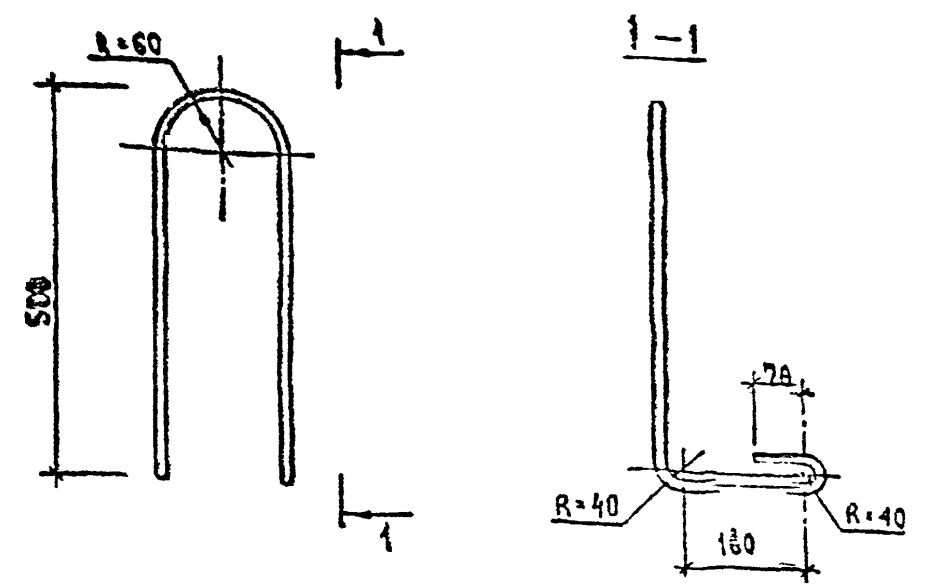
1.020-1/87. 4-2-К 70

ПЕТЛЯ СТРОПОВОЧНА СЛБ-3

СТАДИИ	ЛСТ	Г. ДУВ
Р		І

ЦНИИЭП
БЕЛОРУСКОЕ
УЧЕБНО-ИССЛЕДОВАТЕЛСКОЕ
ЦЕНТРАЛЬНОЕ НАУЧНО-ИССЛЕДОВАТЕЛСКОЕ ЦЕНТРАЛЬНОЕ НАУЧНО-ИССЛЕДОВАТЕЛСКОЕ

ФОРМАТ А4



СЕЧЕНИЕ ММ	ДЛИНА ММ	МАССА КГ
φ 20 АІ	1870	4,61

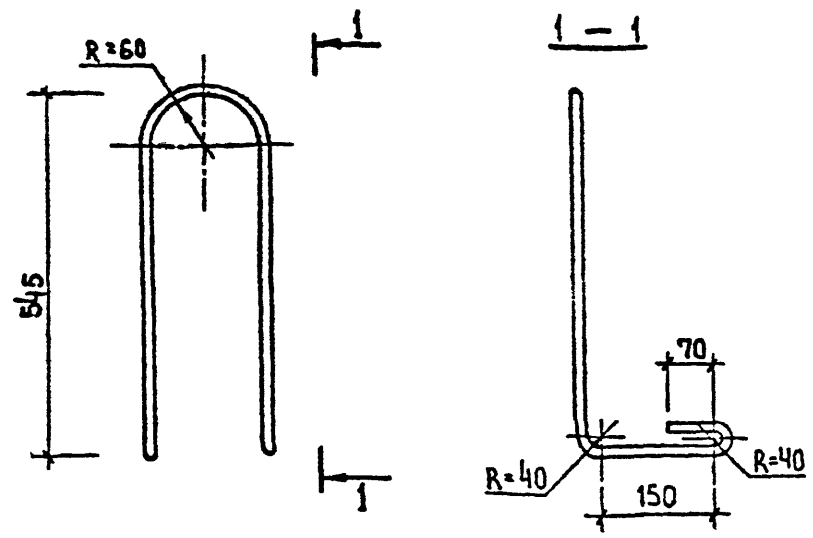
АРМАТУРА КЛАССА АІ ПО ГОСТ 5781-82

№ В. ПОДЛ.	ПОДРЪСЪ И ДАТА	ВЗАМЪН.	
	НАЧ. ОТД.	ВОЛЕВСКИ	
	Н. КОНТР.	ВАСИЛЬЕВА	
	ГЛАВНОСТ.	ЛАЦ	
	Г И П	ОСИНА	
	Г И П	ОСТРОВА	
	РАЗРАБ.	ЛУКИНА	
	ПРОСЕР.	ВАСИЛЬЕВА	

1.020-1/87. 4-2-К 71

ПЕТЛЯ СТРОПОВОЧНА СЛБ-4

Вх 32851 а 41

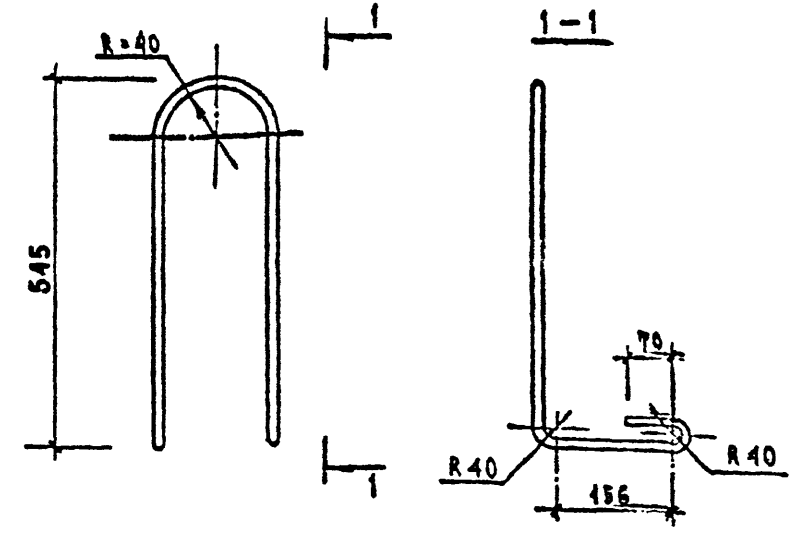


СЕЧЕНИЕ ММ	ДЛИНА ММ	МАССА КГ
φ 22 АІ	1958	5,84

АРМАТУРА КЛАССА АІ ПО ГОСТ 5781-82

ПОДПИСЬ И ДАТА	НАЧ. ОТД.	ВОДИЦКАЯ		1.020-1/87. 4-2-К 72	СТАДИЯ	ЛИСТ	ЛИСТОВ	П	1
	Н.КОНТР.	ВАСИЛЬЕВА							
№ ЛИСТА	ГЛАВНОСТ.	ЛАУ		ПЕТЛЯ СТРОПОВОЧНАЯ СПВ-5	ЦНИИЭП	ТЕРМОВЫЕ ВЫСОКИЕ ЭЛЕКТРИКИ И ТРАНСФОРМАТОРЫ			
	Г И П	ОСТРОВА							
	Г И П	СОФНА							
	РАЗРАБ.	ЛЮБИНА							
	ПРОВЕР.	ВАСИЛЬЕВА							

ФОРМАТ А4



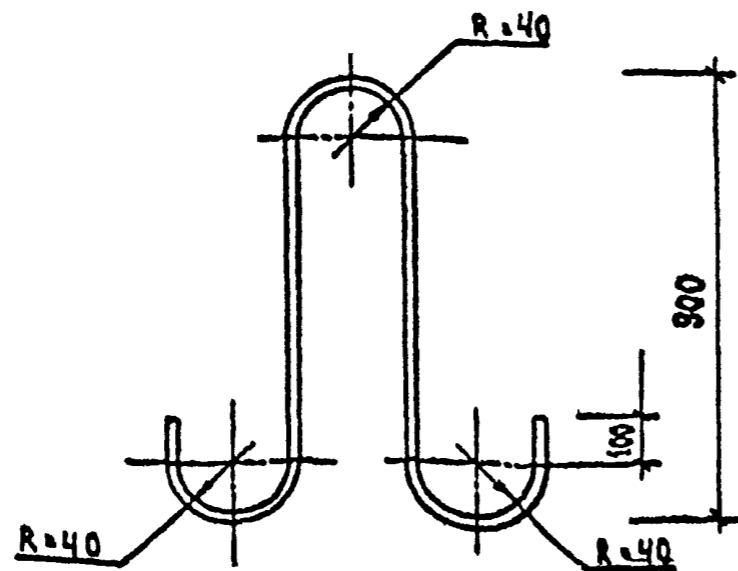
СЕЧЕНИЕ ММ	ДЛИНА ММ	МАССА КГ
φ 22 АІ	1936	5,78

АРМАТУРА КЛАССА АІ ПО ГОСТ 5781-82

Вх. 32851 л. 42

ПОДПИСЬ И ДАТА	НАЧ. ОТД.	ВОДИЦКАЯ		1.020-1/87. 4-2-К 73	СТАДИЯ	ЛИСТ	ЛИСТОВ	П	1
	Н.КОНТР.	ВАСИЛЬЕВА							
№ ЛИСТА	ГЛАВНОСТ.	ЛАУ		ПЕТЛЯ СТРОПОВОЧНАЯ СПВ-6	ЦНИИЭП	ТЕРМОВЫЕ ВЫСОКИЕ ЭЛЕКТРИКИ И ТРАНСФОРМАТОРЫ			
	Г И П	СОФНА							
	Г И П	ОСТРОВА							
	РАЗРАБ.	ЛЮБИНА							
	ПРОВЕР.	ВАСИЛЬЕВА							

ФОРМАТ А4

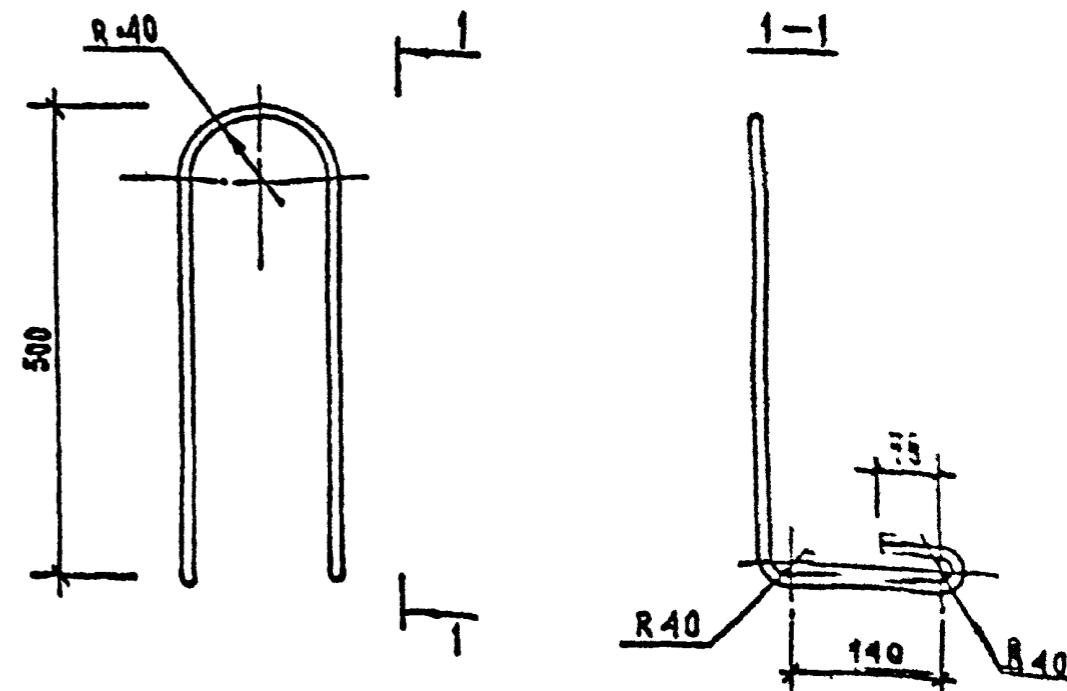


СЕЧЕНИЕ ММ	ДЛИНА ММ	МАССА КГ
φ 22 АсII	2215	8,00

АРМАТУРА КЛАССА АсII ПО ГОСТ 5781-82

ИВ. ГС.Д.	ПОДПИСЬ И ДАТА	ВЗАИМН.			
НАЧ.ОТД.	ВОЛЕНСКИЙ	<i>[Signature]</i>	1.020-1/87. 4-2-К 74		
Н.КОНТР.	ВАСИЛЬЕВА	<i>[Signature]</i>			
ГЛАВ.КОНСТ.	ШАЦ	<i>[Signature]</i>	СТАДИЯ	ЛИСТ	ЛИСТОВ
Г И П	ОСЯНА	<i>[Signature]</i>	Р		1
Г И П	ОСЯНА	<i>[Signature]</i>	ПЕТЛЯ СТРОПОВОЧНАЯ СВ-7		
РАЗРАБ.	ЛЮКИНА	<i>[Signature]</i>	ЦНИИЭП		
ПРОБЛР.	ВАСИЛЬЕВА	<i>[Signature]</i>	УЧЕТ ОБЪЕМА ВЫПОЛНЕН ЭЛЕМЕНТ И УТИЛИЗАЦИЯ КОМПЛЕКТОВ		

ФОРМАТ А4



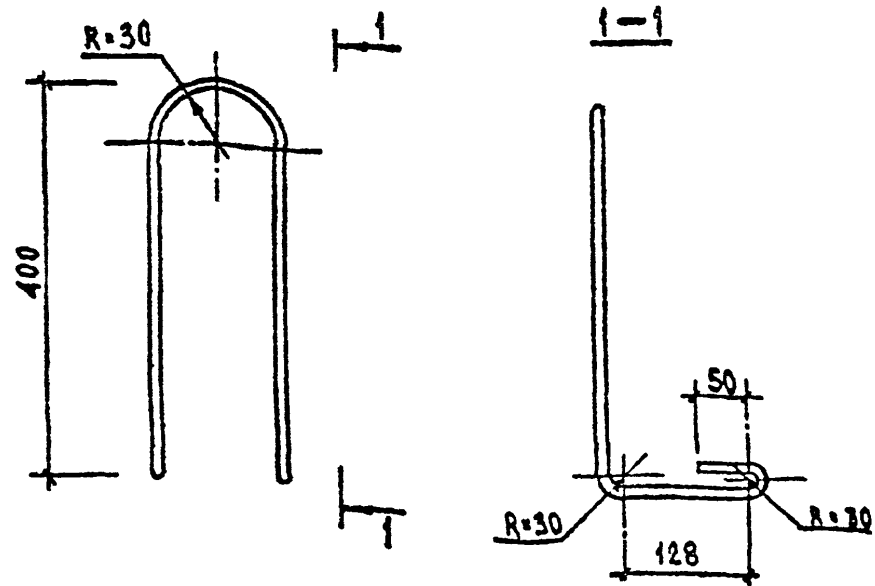
СЕЧЕНИЕ ММ	ДЛИНА ММ	МАССА КГ
φ 20 АI	1808	4,46

АРМАТУРА КЛАССА АI ПО ГОСТ 5781-82

Дх. 32851 д.43

ИВ. ГС.Д.	ПОДПИСЬ И ДАТА	ВЗАИМН.			
НАЧ.ОТД.	ВОЛЕНСКИЙ	<i>[Signature]</i>	1.020-1/87. 4-2-К 75		
Н.КОНТР.	ВАСИЛЬЕВА	<i>[Signature]</i>			
ГЛАВ.КОНСТ.	ШАЦ	<i>[Signature]</i>	СТАДИЯ	ЛИСТ	ЛИСТОВ
Г И П	ОСЯНА	<i>[Signature]</i>	Р		1
Г И П	ОСЯНА	<i>[Signature]</i>	ПЕТЛЯ СТРОПОВОЧНАЯ СВ-10		
РАЗРАБ.	ЛЮКИНА	<i>[Signature]</i>	ЦНИИЭП		
ПРОБЛР.	ВАСИЛЬЕВА	<i>[Signature]</i>	УЧЕТ ОБЪЕМА ВЫПОЛНЕН ЭЛЕМЕНТ И УТИЛИЗАЦИЯ КОМПЛЕКТОВ		

ФОРМАТ А4

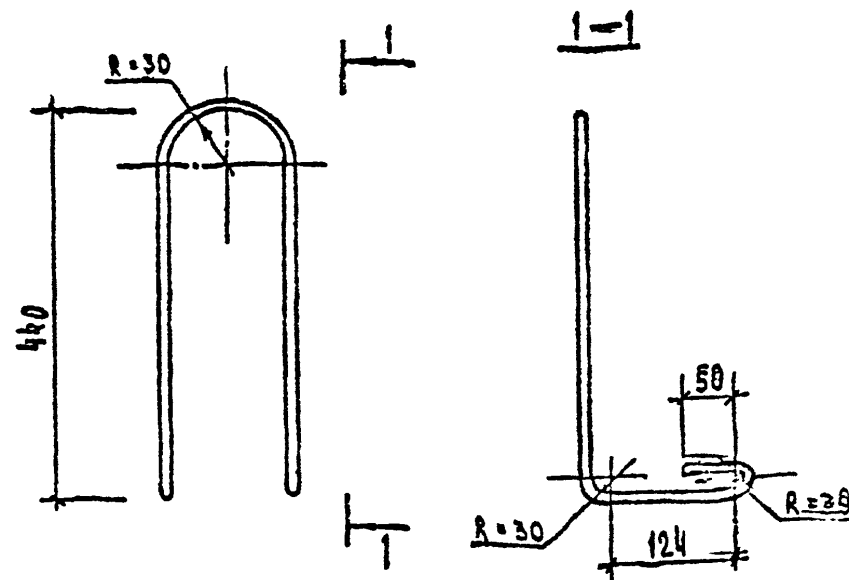


СЕЧЕНИЕ ММ	ДЛИНА ММ	МАССА КГ
Ø16 A1	1450	2,29

АРМАТУРА КЛАССА A1 ПО ГОСТ 5781-82

№ Ф. ПОЛ.	ПОДРОС И ДАТА		ВЗЯТИЕ		СТАДИЯ	ЛИСТ	ЛИСТОВ
	ПОДРОС И ДАТА		ВЗЯТИЕ				
НАЧ.ОТД.	ВОЛНОВСКИЙ				Р	I	ЦНИИЭП
Н.С.СТР.	ВАСИЛЬЕВА						
ГЛАВ.СНТ.	ЛАЦ						
Г И П	СОТРСВА						
Г И П	ОСНН						
РАЗРАБ.	Л. П. П. А.						
ИЗУЩ.П.	ВАСИЛЬЕВА						
1020-1/87. 4-2-К 76					ПЕЛЯ СТРОПОВОЧНАЯ СВ-8		

ФОРМАТ А4



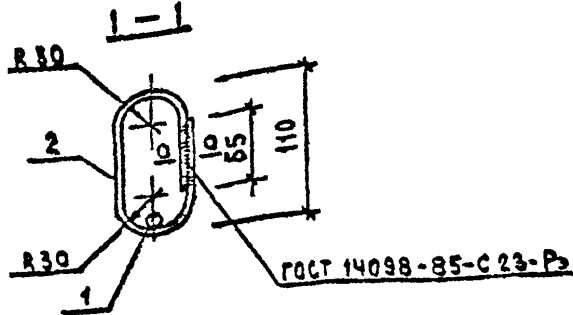
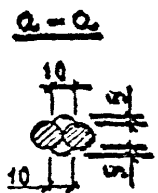
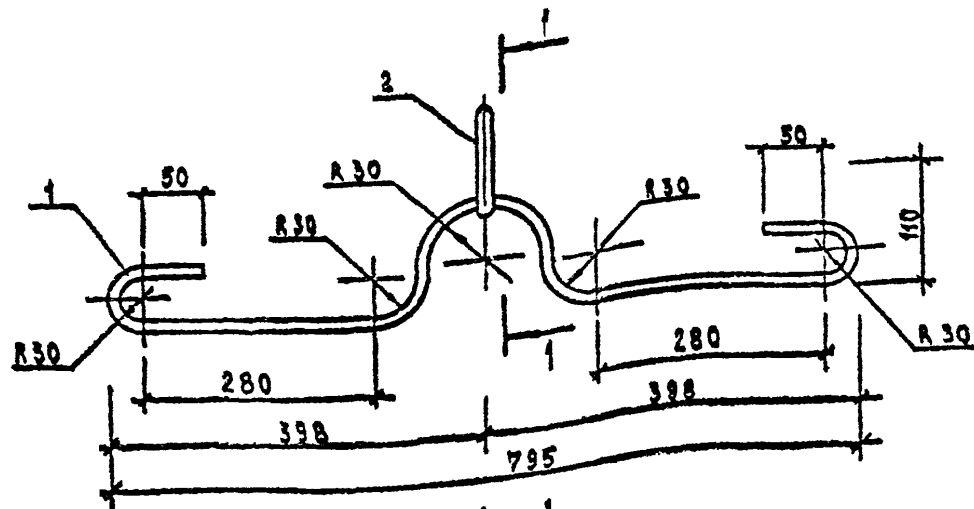
СЕЧЕНИЕ ММ	ДЛИНА ММ	МАССА КГ
Ø18 A1	1526	3,05

АРМАТУРА КЛАССА A1 ПО ГОСТ 5781-82

Вх.32851 д.44

№ Ф. ПОЛ.	ПОДРОС И ДАТА		ВЗЯТИЕ		СТАДИЯ	ЛИСТ	ЛИСТОВ
	ПОДРОС И ДАТА		ВЗЯТИЕ				
НАЧ.ОТД.	ВОЛНОВСКИЙ				Р	I	ЦНИИЭП
Н.С.СТР.	ВАСИЛЬЕВА						
ГЛАВ.СНТ.	ЛАЦ						
Г И П	СОТРСВА						
Г И П	ОСНН						
РАЗРАБ.	Л. П. П. А.						
ИЗУЩ.П.	ВАСИЛЬЕВА						
1020-1/87. 4-2-К 77					ПЕЛЯ СТРОПОВОЧНАЯ СВ-9		

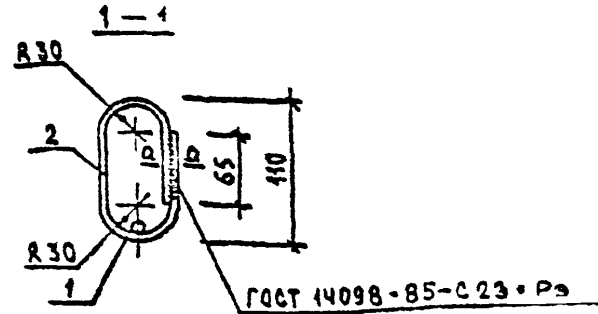
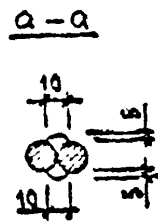
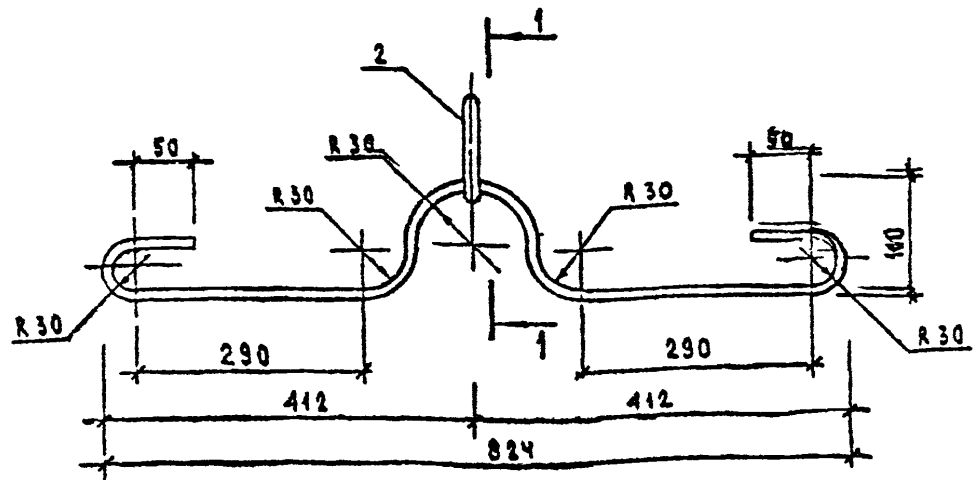
ФОРМАТ А4



МАРКА ИЗДЕЛИЯ	ПОЗ.	СЕЧЕНИЕ ММ	ДЛИНА ММ	КОЛ.	МАССА, КГ		
					ПОЗ.	ВСЕХ	ИЗДЕЛ.
СПГ-1	1	φ14A1	1168	1	1.41	1.41	1.95
	2	φ16A1	342	1	0.54	0.54	

АРМАТУРА КЛАССА А1 ПО ГОСТ 5781-82

ИВ. ГОДА	ИЗМ. ПОСЛЕ И ДАТА	ИЗМ. ПОСЛЕ И ДАТА	ИЗМ. ПОСЛЕ И ДАТА	СТАДИЯ	ЛИСТ	ЛИСТОВ	1
	ИВ. ГОДА	ИЗМ. ПОСЛЕ И ДАТА	ИЗМ. ПОСЛЕ И ДАТА				
ИВ. ГОДА	ИЗМ. ПОСЛЕ И ДАТА	ИЗМ. ПОСЛЕ И ДАТА	ИЗМ. ПОСЛЕ И ДАТА	Р			
ИВ. ГОДА	ИЗМ. ПОСЛЕ И ДАТА	ИЗМ. ПОСЛЕ И ДАТА	ИЗМ. ПОСЛЕ И ДАТА	ЦНИИЭП			

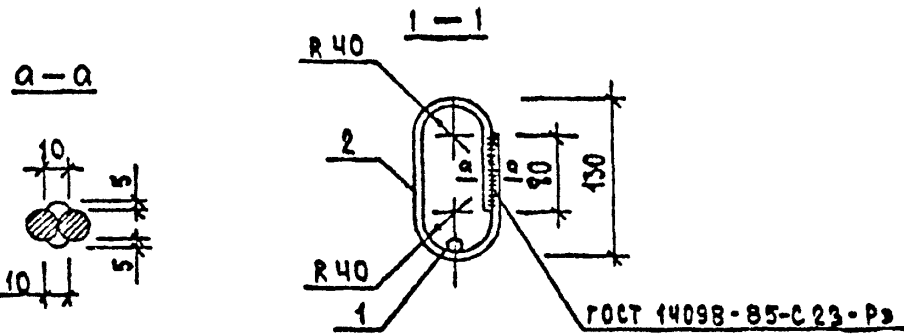
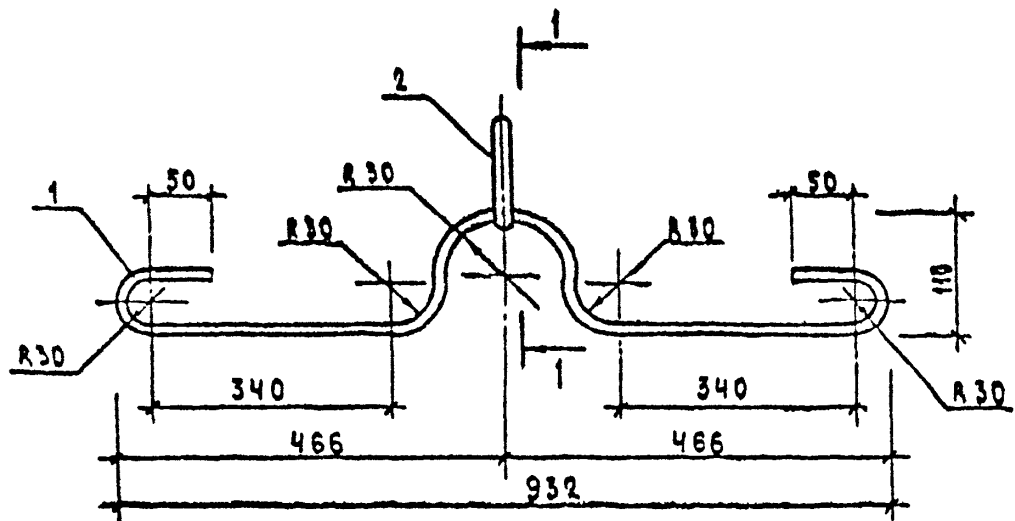


МАРКА ИЗДЕЛИЯ	ПОЗ.	СЕЧЕНИЕ ММ	ДЛИНА ММ	КОЛ.	МАССА, КГ		
					ПОЗ.	ВСЕХ	ИЗДЕЛ.
СПГ-2	1	φ16A1	1194	1	1.88	1.88	2.42
	2	φ16A1	342	1	0.54	0.54	

АРМАТУРА КЛАССА А1 ПО ГОСТ 5781-82

Вх. 32851 Л.45

ИВ. ГОДА	ИЗМ. ПОСЛЕ И ДАТА	ИЗМ. ПОСЛЕ И ДАТА	ИЗМ. ПОСЛЕ И ДАТА	СТАДИЯ	ЛИСТ	ЛИСТОВ	1
	ИВ. ГОДА	ИЗМ. ПОСЛЕ И ДАТА	ИЗМ. ПОСЛЕ И ДАТА				
ИВ. ГОДА	ИЗМ. ПОСЛЕ И ДАТА	ИЗМ. ПОСЛЕ И ДАТА	ИЗМ. ПОСЛЕ И ДАТА	Р			
ИВ. ГОДА	ИЗМ. ПОСЛЕ И ДАТА	ИЗМ. ПОСЛЕ И ДАТА	ИЗМ. ПОСЛЕ И ДАТА	ЦНИИЭП			



МАРКА ИЗДЕЛИЯ	ПОЗ.	СЕЧЕНИЕ ММ	ДЛИНА ММ	КОЛ.	МАССА, КГ		
					ПОЗ.	ВСЕХ	ИЗДЕЛ.
СПГ-3	1	φ18A1	1298	1	2.59	2.59	3.63
	2	φ20A1	421	1	1.04	1.04	

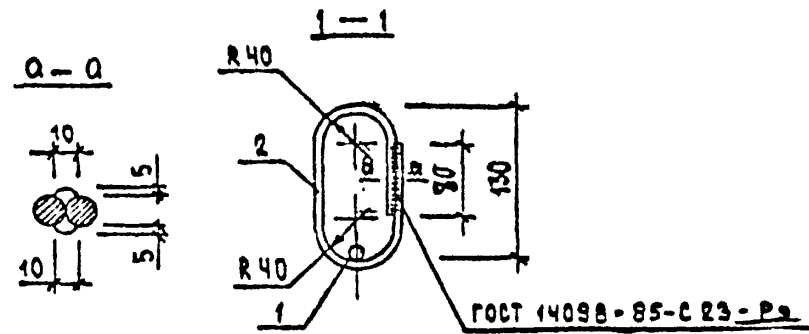
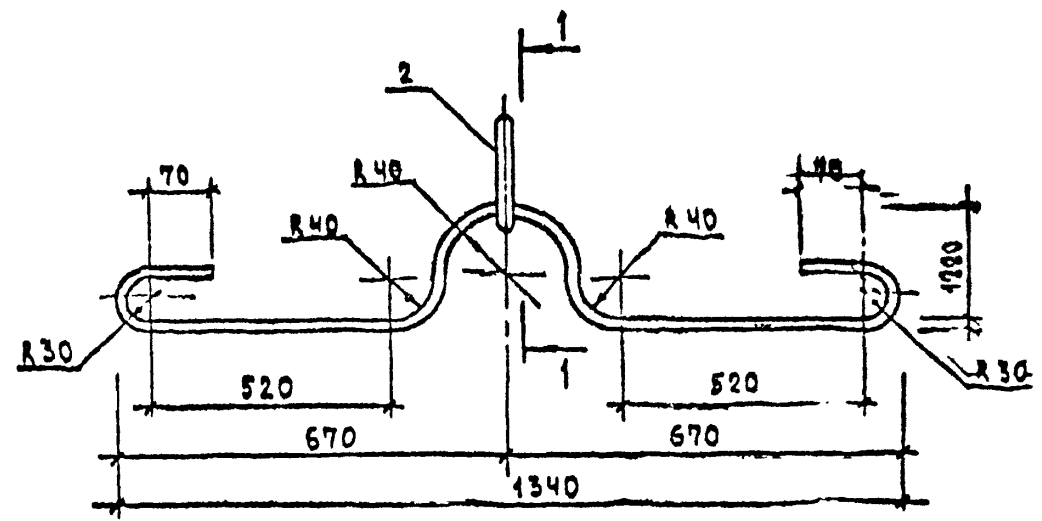
АРМАТУРА КЛАССА A1 ПО ГОСТ 5781-82

НАЧ. ДТД.	ВОЛЧСКИЙ		1.020-1/87. 4-2-К 80		
И. КОНТР.	ВАСИЛЬЕВА				
ГЛ. КОНСТ.	ШАЦ		СТАДИЯ	ЛИСТ	ЛИСТОВ
Г И П	ОСТРОВА		Р		1
Г И П	ОСАНА		ЦНИИЭП		
РАЗРАБ.	ВАСИЛЬЕВА		ТОРГОВО-ВЫПУСК. ЗАДАНИИ И ТИПОВЫЕ КОМПЛЕКСЫ		
ПРОВЕР.	ВАСИЛЬЕВА				

ПЕЛЯ СТРОПОВОЧНАЯ СПГ-3

ЦНИИЭП

ФОРМАТ А4



МАРКА ИЗДЕЛИЯ	ПОЗ.	СЕЧЕНИЕ ММ	ДЛИНА ММ	КОЛ.	МАССА, КГ		
					ПОЗ.	ВСЕХ	ИЗДЕЛ.
СПГ-4	1	φ20A1	1748	1	4.31	4.31	5.35
	2	φ20A1	421	1	1.04	1.04	

АРМАТУРА КЛАССА A1 ПО ГОСТ 5781-82

Вх. 32851 д. 46/46

НАЧ. ДТД.	ВОЛЧСКИЙ		1.020-1/87. 4-2-К 81		
И. КОНТР.	ВАСИЛЬЕВА				
ГЛ. КОНСТ.	ШАЦ		СТАДИЯ	ЛИСТ	ЛИСТОВ
Г И П	ОСАНА		Р		1
Г И П	ОСТРОВА		ЦНИИЭП		
РАЗРАБ.	ВАСИЛЬЕВА		ТОРГОВО-ВЫПУСК. ЗАДАНИИ И ТИПОВЫЕ КОМПЛЕКСЫ		
ПРОВЕР.	ВАСИЛЬЕВА				

ПЕЛЯ СТРОПОВОЧНАЯ СПГ-4

ЦНИИЭП

ФОРМАТ А4