

УДК 621.882.1:629.7

Группа Д15

ОТРАСЛЕВОЙ СТАНДАРТ

ВИНТЫ Конструкция и размеры

ОСТ 1 11197-73
ОСТ 1 11198-73

На 5 страницах

Взамен 1654С52
3623А

Проверен в 1986 г.
Подлежит проверке в 1996 г.
Проверен в 1981 г.
Подлежит проверке в 1986 г.

ОКП 75 9339

Распоряжением Министерства от 31 октября 1973 г.

№ 087-16

срок введения установлен с 1 июля 1974 г.

Несоблюдение стандарта преследуется по закону

1. Настоящий стандарт распространяется на винты, предназначенные для постановки в гайки-пистоны с потайной головкой.

Изм. № дубликата
Изм. № подлинника

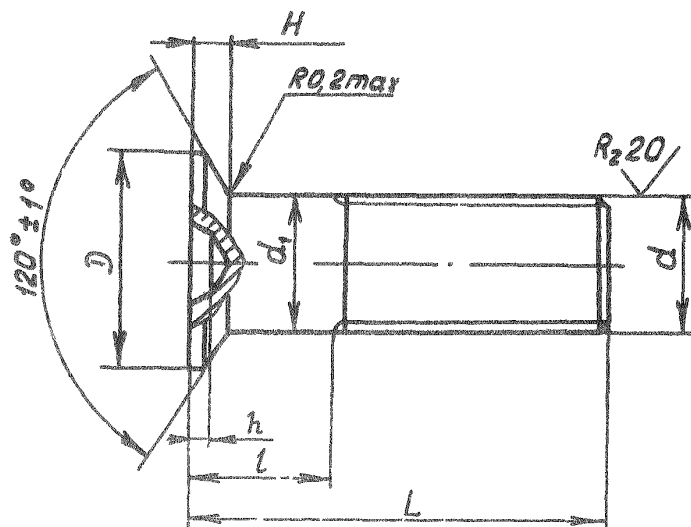
1638

Издание официальное ГР № 2866 от 17.12.73

Перепечатка воспрещена

2. Конструкция и размеры винтов должны соответствовать указанным на чертеже и в таблице.

R_z40/ (✓)



Размеры в мм

Типоразмеры	Применяемость		d	d ₁	D	H
	винтов из алюминия-вогосплавов	винтов из стали		Пред. откл.		
				по h12	±0,2	+0,1
1						
2						
3			M4	4	6,5	1,0
4						
5						
6						
7						
8			M3	3	4,8	0,8
9						
10						

№ изм.	1	2	3	4	5
№ изв.	5912	6141	7278	8576	8668

Инв. № дубликата	
Инв. № подлинника	1638

Продолжение

Размеры в мм

Типоразмеры	L	l	Шлиц по ГОСТ 10753-80		Масса 1000 шт. винтов, кг	
	Пред. откл.		Номер	h Пред. откл. ±0,1	из алюми- ниевое сплава	из стали
	± 0,25	- 1,0				
1	10	2	2	0,8	0,380	1,050
2	12	4			0,450	1,240
3	14	6			0,520	1,440
4	16	8			0,590	1,630
5	18	10			0,650	1,800
6	10	2	1	0,7	-	0,532
7	12	4			-	0,726
8	14	6			-	0,819
9	16	8			-	1,112
10	18	10			-	1,306

3. Материал: алюминиевый сплав Д16П (заменитель - алюминиевый сплав Д1П); сталь 25 (заменитель - сталь 45).

4. Термическая обработка винтов из алюминиевого сплава: закалить и состарить.

5. Поле допуска резьбы винтов из алюминиевого сплава - 6h, из стали - 6e.

6. Сбег резьбы - по ОСТ 1 00010-81.

7. Покрытие: Ан.Окс.хр - для винтов из алюминиевого сплава;

Кд.б.хр, Цб.хр - для винтов из стали.

8. Коды ОКП винтов должны соответствовать указанным в обязательном приложении.

9. Технические условия - по ОСТ 1 00646-73.

Пример наименования и обозначения винта типоразмера 2 из алюминиевого сплава, анодированного:

Винт 2-Ан.Окс-ОСТ 1 11197-73

То же, из стали, кадмированного:

Винт 2-Кд-ОСТ 1 11198-73

То же, из стали, цинкованного:

Винт 2-Ц-ОСТ 1 11198-73

⑤ Зам. Изв. № 9568

Изм. № дубликата
Изм. № подлинника

1638

№ изм.
№ изв.

5 9568

6 9697

ПРИЛОЖЕНИЕ

Обязательное

КОДЫ ОКП ВИНТОВ

Типо- размеры	ОСТ 1 11197-73		ОСТ 1 11198-73			
	Обозначение покрытия в обозначении винта					
	Ан.Окс		Кд		Ц	
	Код ОКП	КЧ	Код ОКП	КЧ	Код ОКП	КЧ
1	75 9339 5001	05	75 9339 6001	01	75 9339 6051	02
2	75 9339 5002	04	75 9339 6002	00	75 9339 6052	01
3	75 9339 5003	03	75 9339 6003	10	75 9339 6053	00
4	75 9339 5004	02	75 9339 6004	09	75 9339 6054	10
5	75 9339 5005	01	75 9339 6005	08	75 9339 6055	09
6			75 9339 6006	07	75 9339 6056	08
7			75 9339 6007	06	75 9339 6057	07
8			75 9339 6008	05	75 9339 6058	06
9			75 9339 6009	04	75 9339 6059	05
10			75 9339 6010	00	75 9339 6060	01

№ изм.

Нов.

5

6

№ изв.

8576

9568

9697

Ив. № дубликата

Ив. № подлинника

1638

④

Нов. Изв. № 8576

ЛИСТ РЕГИСТРАЦИИ ИЗМЕНЕНИЙ

№ изм.	Номера страниц				Номер " Изв. об изм. "	Подпись	Дата	Срок введения изменения
	Изме- ненных	Заме- ненных	Новых	Анну- лиро- ванных				
1	1, 2	-	-	-	5912	} <i>Ильяс</i>		01.07.75
2	1, 2, 3	-	4	-	6141			01.01.78
3	2	3	-	-	7278		/	01.01.79
4	1, 2, 3	-	4, 5	4	8576	<i>Ильяс</i>	15.02.82	01.01.83
5	2, 4	3	-	-	8688	<i>Ильяс</i>	02.04.84	01.01.85
6	1, 3, 4	-	-	-	9697	<i>Ильяс</i>	01.12.86	01.07.87

④ Нов. Изв. № 8576