



О Т Р А С Л Е В О Й С Т А Н Д А Р Т

ПРОФИЛИ ПРЕССОВАННЫЕ ПЕТЛЕВЫЕ
ИЗ АЛЮМИНИЕВЫХ СПЛАВОВ.
СОРТАМЕНТ

ОСТ 1 92093-83

Издание официальное

ОТРАСЛЕВОЙ СТАНДАРТ

Профили прессованные петлевые
из алюминиевых сплавов.
Сортамент

ОСТ 1 92093-83
Вводится впервые

Срок введения установлен
с 1 января 1984 г.

Несоблюдение стандарта преследуется по закону

1. Настоящий стандарт устанавливает сортамент петлевых профилей из алюминиевых сплавов, изготовляемых методом горячего прессования и предназначенных для применения в специальных отраслях машиностроения.

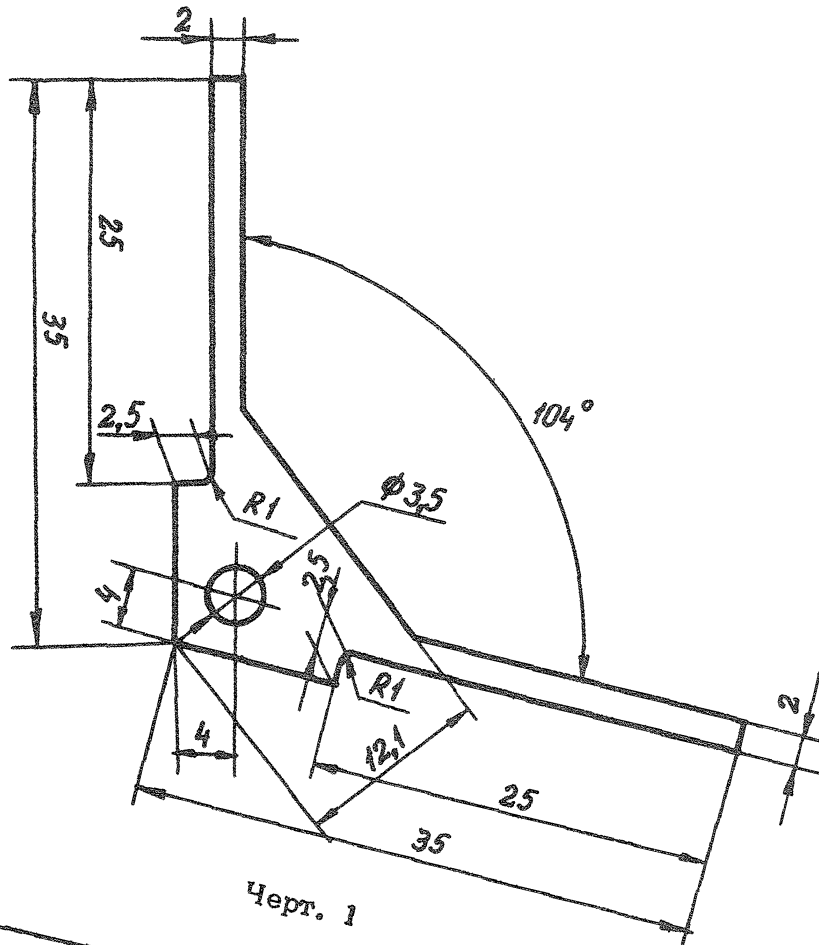
2. Форма профилей и их размеры должны соответствовать указанным на чертеже 1-49 и в таблицах 1-15.

Reg. № ВИФС 8293321

83.08.05

Издание официальное

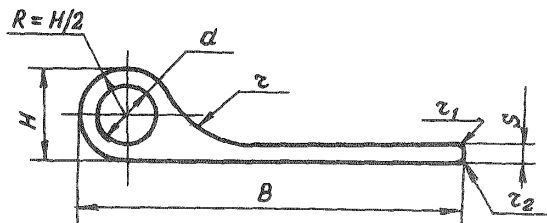
Перепечатка воспрещена



Черт. 1

Т а б л и ц а 1

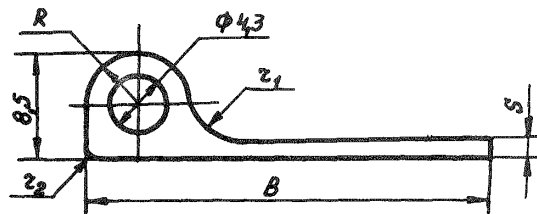
Номер профи- ля	Диаметр описан- ной окружности, мм	Площадь сечения, см ²	Теоретическая масса 1 м, кг
113398	53	2,4	0,68



Черт. 2

Т а б л и ц а 2

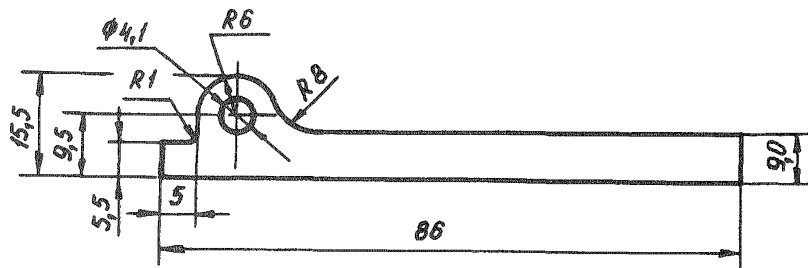
Номер профи- ля	<i>H</i>	<i>B</i>	<i>S</i>	<i>d</i>	<i>r</i>	Диаметр описан- ной окружности, мм	Площадь сечения, мм ²	Теорети- ческая масса 1 м, кг
	мм							
116001	5,0	28,0	1,2	2,5	4,0	29,0	0,5	0,14
116004	6,0	28,0	1,4	3,2	4,5	29,0	0,6	0,17
116005	6,0	30,0	1,5	3,2	2,0	31,0	0,7	0,20
116007	6,0	70,0	3,0	3,2	2,0	71,0	2,1	0,60
116030	6,5	113,5	4,0	3,2	4,0	114,0	4,5	1,28
116010	7,0	35,0	1,5	4,2	2,0	36,0	0,7	0,20
116014	8,0	30,0	1,5	4,3	8,0	30,5	0,7	0,20
116016	10,0	30,0	2,5	5,2	2,5	30,5	1,1	0,31
116031	12,0	37,0	2,5	3,5	4,0	38,0	1,9	0,54
116022	14,0	26,0	2,0	8,2	3,0	27,0	1,7	0,48



Черт. 3

Т а б л и ц а 3

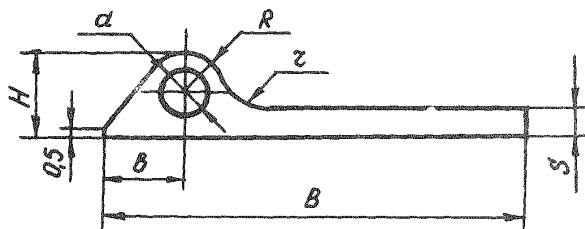
Номер профи- ля	B	S	R	r		Диаметр описан- ной окружности, мм	Площадь сечения, см ²	Теоретическая масса 1 м, кг
				r ₁	r ₂			
116083	40	4,2	4,0	4	-	41,0	1,9	0,54
116084	41	2,0	4,0	4	1,0	42,0	1,1	0,31
116085	85	4,5	4,5	3,5	-	85,0	4,04	1,14



Черт. 4

Т а б л и ц а 4

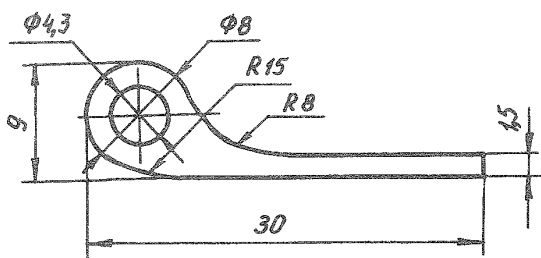
Номер профиля	Диаметр описанной окружности, мм	Площадь сечения, см ²	Теоретическая масса 1 м, кг
116116	86	7,1	2,02



Черт. 5

Т а б л и ц а 5

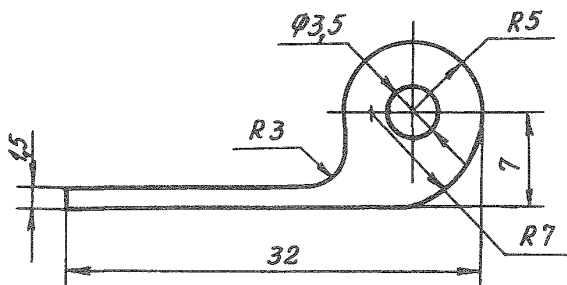
Номер про- филя	H	B	S	мм				Диаметр опи- санной окруж- ности, мм	Площадь сечения, см ²	Теоретичес- кая масса 1 м, кг
				d	b	R	z			
116146	6,5	34	2,2	3,2	6	3	4	34,0	1,0	0,29
116140	6,5	36	1,5	3,2	6	3	4	36,0	0,7	0,20
116141	6,5	36	2,0	3,2	6	3	4	36,0	0,8	0,23
116143	8,5	45	4,2	4,3	8	4	4	45,0	2,0	0,57
116144	8,5	70	4,2	4,3	8	4	4	70,0	3,1	0,88



Черт. 6

Т а б л и ц а 6

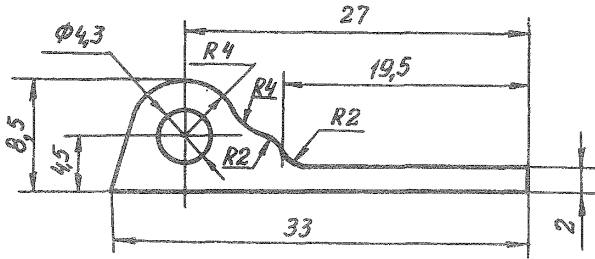
Номер профиля	Диаметр описанной окружности, мм	Площадь сечения, см ²	Теоретическая масса 1 м, кг
116170	30,0	0,8	0,23



Черт. 7

Т а б л и ц а 7

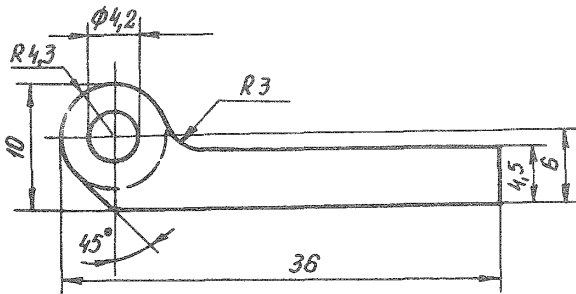
Номер профиля	Диаметр описанной окружности, мм	Площадь сечения, см ²	Теоретическая масса 1 м, кг
116180	33,0	1,3	0,37



Черт. 8

Т а б л и ц а 8

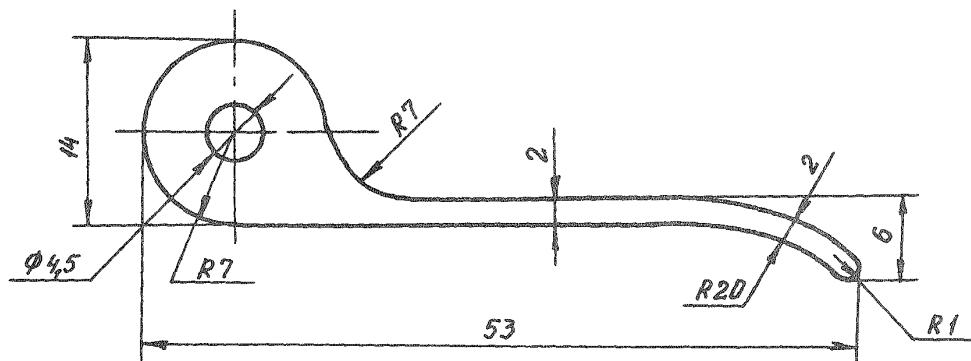
Номер про- филя	Диаметр описан- ной окружности,	Площадь сечения, см ²	Теоретическая масса 1 м, кг
	мм		
116197	33,0	1,0	0,29



Черт. 9

Т а б л и ц а 9

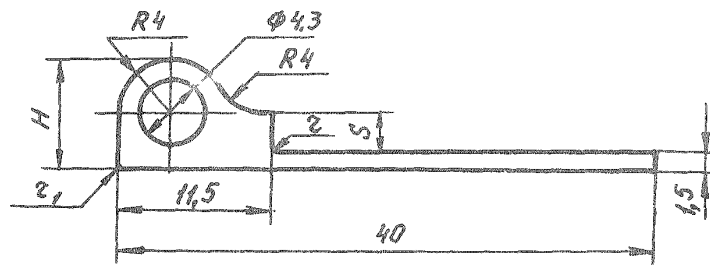
Номер про- филя	Диаметр описан- ной окружности,	Площадь сечения, см ²	Теоретическая масса 1 м, кг
	мм		
20210	37,0	1,8	0,51



Черт. 10

Т а б л и ц а 10

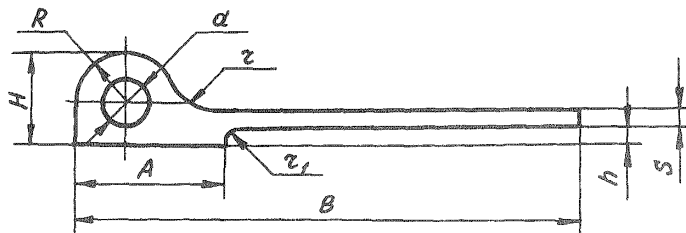
Номер профиля	Диаметр описанной окружности, мм	Площадь сечения, см ²	Теоретическая масса 1 м, кг
116224	55,0	2,4	0,68



Черт. 11

Т а б л и ц а 11

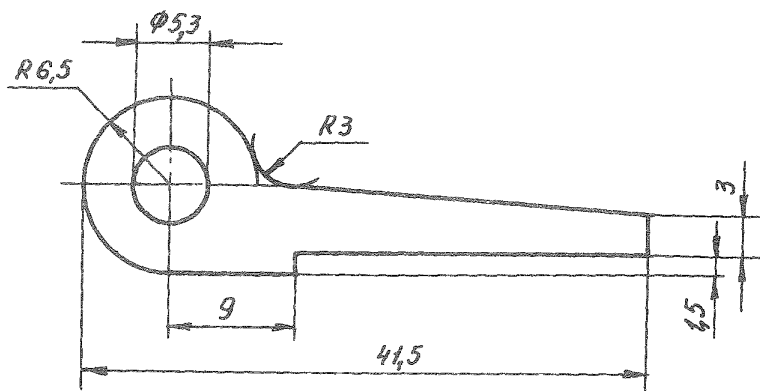
Номер про- филя	H	S	z	z_1	Диаметр описан- ной окружности, мм	Площадь сечения, см ²	Теоретическая масса 1 м, кг
	мм						
116258	8,5	2,7	0,5	-	41,0	1,0	0,29
116259	9,5	4,0	1,0	2,0	41,0	1,1	0,31



Черт. 12

Т а б л и ц а 12

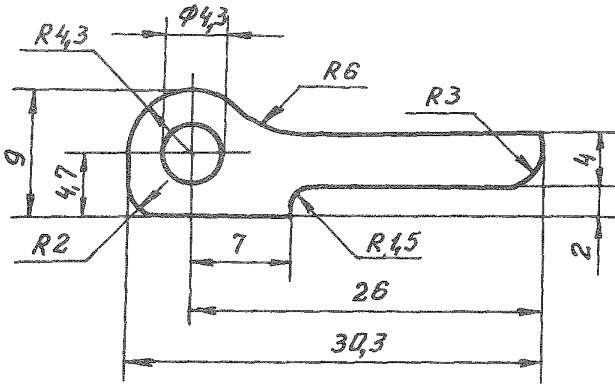
Номер профи- ля	H	B	S	R	d	A	r	r ₁	h	Диаметр описан- ной ок- ружности, мм	Площадь сечения, см ²	Теорети- ческая масса 1 м, кг
116271	7,5	40,0	1,5	4,0	3,8	12,0	4	1,0	2,2	40,0	1,0	0,29
116273	8,5	31,0	1,5	4,0	4,3	13,0	4	1,0	1,2	31,0	0,9	0,23
116279	8,5	39,5	1,6	4,5	4,3	12,5	4	1,0	1,2	39,5	1,1	0,31
116280	8,5	39,5	1,6	4,5	4,3	12,5	4	1,0	1,5	39,5	1,1	0,31
116281	8,5	40,0	1,5	4,0	4,3	11,5	4	1,2	1,2	40,0	1,0	0,29
116282	8,5	40,0	1,5	4,0	4,3	11,5	4	0,5	1,7	40,0	1,1	0,31
116284	8,5	41,0	2,7	4,0	4,3	13,0	4	1,0	1,5	41,0	1,4	0,40



Черт. 13

Т а б л и ц а 13

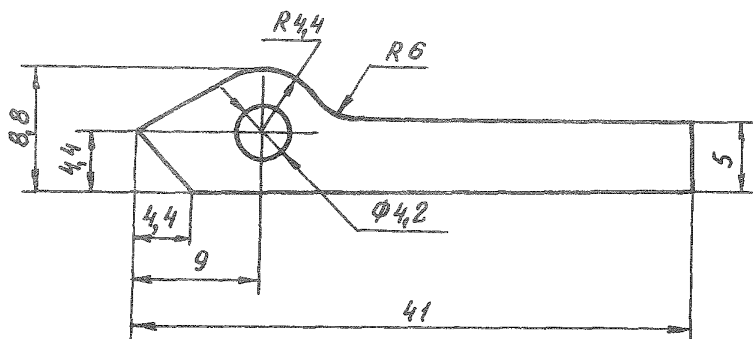
Номер профиля	Диаметр описанной окружности, мм	Площадь сечения, см ²	Теоретическая масса 1 м, кг
116306	42,0	2,5	0,71



Черт. 14

Т а б л и ц а 14

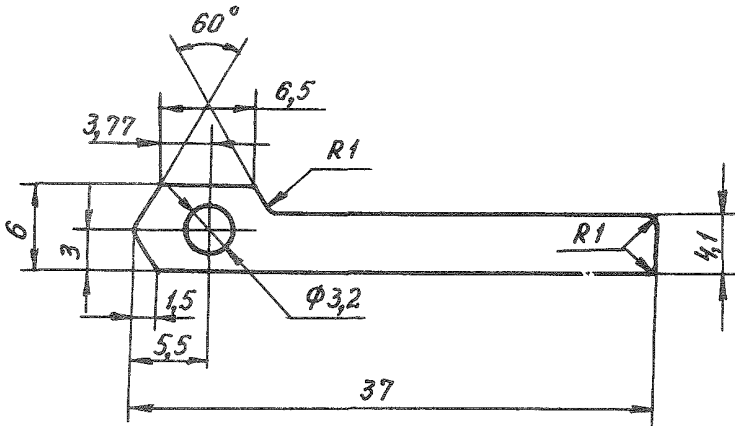
Номер профиля	Диаметр описанной окружности, мм	Площадь сечения, см ²	Теоретическая масса 1 м, кг
116309	31,0	1,8	0,51



Черт. 15

Т а б л и ц а 15

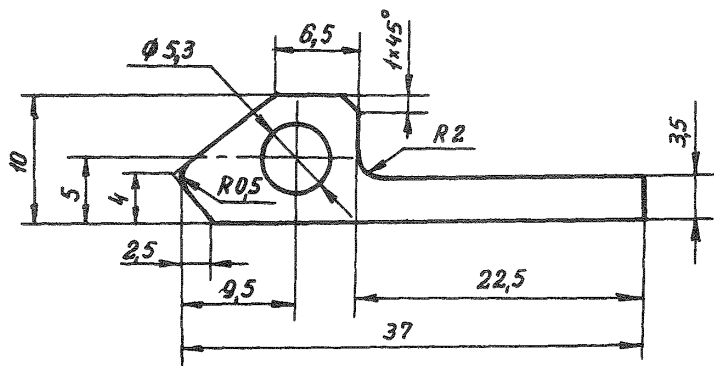
Номер профиля	Диаметр описанной окружности, мм	Площадь сечения, см ²	Теоретическая масса 1 м, кг
116319	41,0	2,2	0,63



Черт. 16

Т а б л и ц а 16

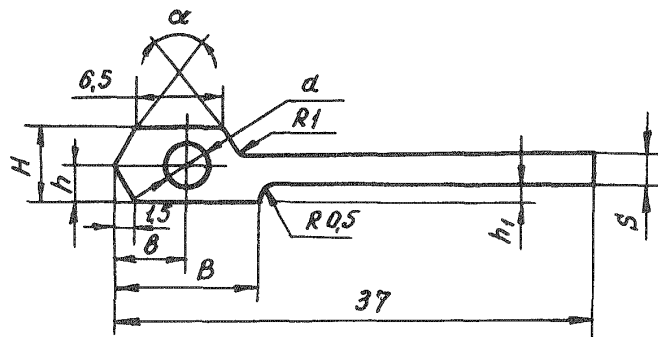
Номер про- филя	Диаметр описан- ной окружности, мм	Площадь сечения, см ²	Теоретичес- кая масса 1 м, кг
116326	37,0	1,5	0,43



Черт. 17

Т а б л и ц а 17

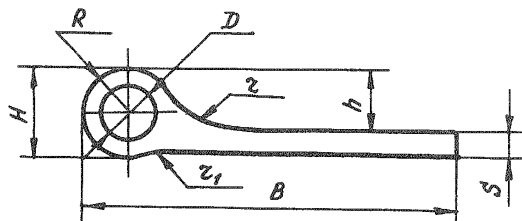
Номер профиля	Диаметр описанной окружности, мм	Площадь сечения, см ²	Теоретическая масса 1 м, кг
116328	37,0	1,7	0,48



Черт. 18

Т а б л и ц а 18

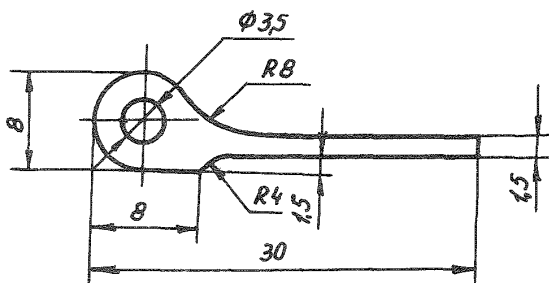
Номер профи- ля	H	B	b	h	h ₁	d	S	α°	Диаметр описан- ной ок- ружности, мм	Площадь сечения, см ²	Теоретичес- кая масса 1 м, кг
116342	6	11	5,5	3	1,8	3,2	2,3	60	37,0	1,1	0,31
116343	6	13	5,5	3	1,5	3,2	2,0	60	37,0	0,8	0,23
116344	8	12	5,0	4	1,5	3,5	1,5	40	37,0	1,0	0,29



Черт. 19

Т а б л и ц а 19

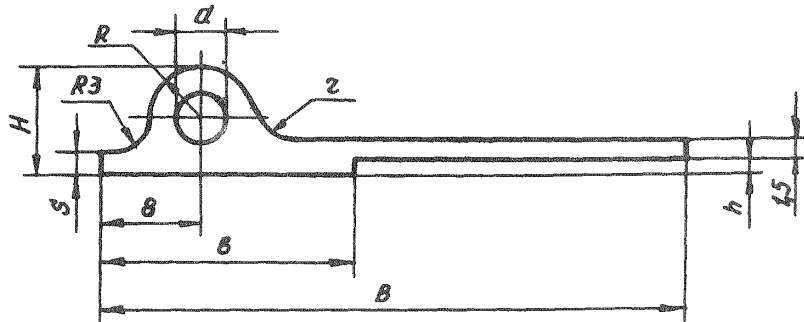
Номер профи- ля	H	B	S	h	d	R	z	z ₁	Диаметр описан- ной ок- ружности, мм	Площадь сечения, см ²	Теоретичес- кая масса 1 м, кг
	мм										
116350	6,0	27	1,5	2,7	3,2	3,0	3,0	3	27,0	0,5	0,14
116352	7,0	40	1,5	4,5	4,2	3,5	3,5	2	40,2	0,8	0,23
116353	8,0	30	1,5	5,0	4,2	4,0	4,0	4	30,2	0,7	0,20
116354	8,0	30	1,5	5,0	4,3	4,0	8,0	4	30,2	0,7	0,20
116355	8,0	30	1,5	6,0	4,3	4,0	8,0	4	30,2	0,7	0,20
116361	8,5	30	2,5	5,0	4,3	4,25	8,0	4	30,3	1,1	0,31



Черт. 20

Т а б л и ц а 20

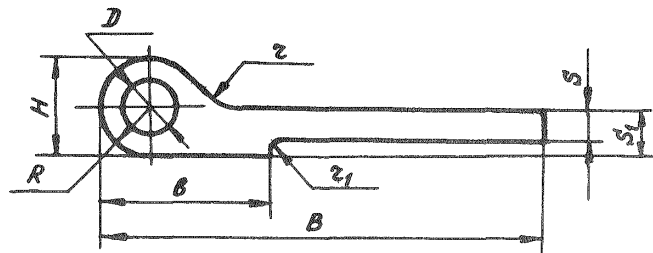
Номер профи- ля	Диаметр описанной окружности, мм	Площадь сечения, см ²	Теоретическая масса 1 м, кг
116380	30,2	1,0	0,29



Черт. 21

Т а б л и ц а 21

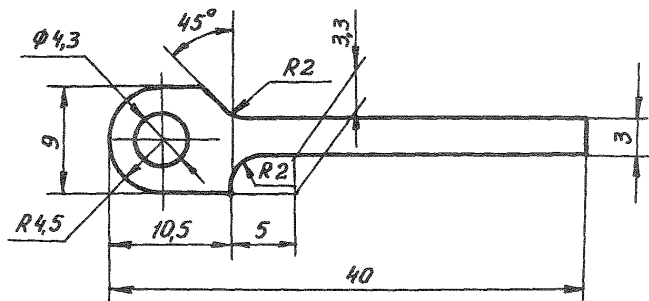
Номер профи- ля	H	B	b	s	h	d	R	α	α_1	α_2	Диаметр описан- ной ок- ружно- сти, мм	Площадь сечения, см ²	Теорети- ческая масса 1 м, кг
	мм												
116383	5,5	38	18	2,5	1,0	3,2	3	3	0,5	-	38,3	0,9	0,26
116384	8,5	46	20	1,5	1,2	4,3	4	3	-	0,5	46,4	1,2	0,84



Черт. 22

Т а б л и ц а 22

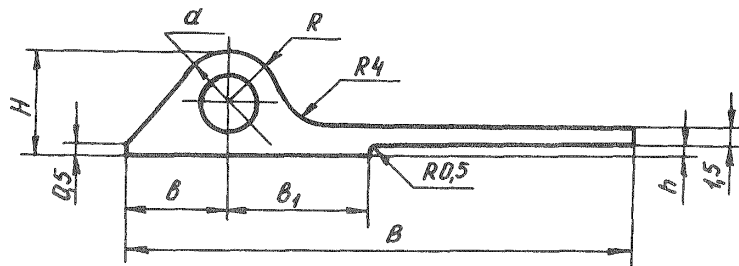
Номер профи- ля	H	B	b	d	S	S ₁	R	r	Диаметр описанной окружно- сти, мм	Площадь сечения, см ²	Теоретичес- кая масса 1 м, кг
116396	6	28,0	8,0	3,2	1,4	2,4	3,0	4,5	28,2	0,5	0,14
116397	6	28,0	8,0	3,2	1,4	3,4	3,0	4,5	28,2	0,7	0,20
116399	6	30,0	8,0	3,2	1,5	3,0	3,0	2,0	30,6	0,8	0,23
116402	13	41,5	18,5	5,3	2,0	4,0	6,5	3,0	42,0	2,8	0,80



Черт. 23

Т а б л и ц а 23

Номер профиля	Диаметр описанной окружности, мм	Площадь сечения, см ²	Теоретическая масса 1 м, кг
116415	40,3	1,6	0,46

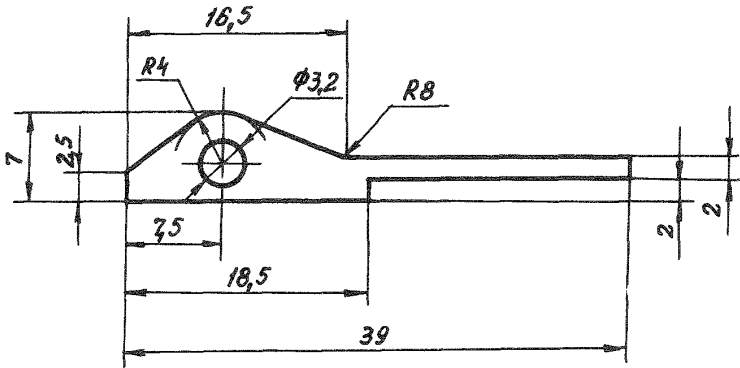


Черт. 24

Т а б л и ц а 24

Номер профи- ля	H	B	d	R	h	b	b_1	Диаметр описан- ной окружности, мм	Площадь сечения, см ²	Теоретическая масса 1 м, кг
116420	6,0	34	3,2	3	0,5	6	9	34	0,7	0,20
116421	6,5	33	3,2	3	0,8	6	9	33	0,7	0,20
116422	6,5	33	3,2	3	1,0	6	9	33	0,8	0,23
116423	6,5	33	3,2	3	1,2	6	9	33	0,8	0,23
116424	6,5	33	3,2	3	1,4	6	9	33	0,8	0,23
116425	6,5	33	3,2	3	1,6	6	9	33	0,8	0,23

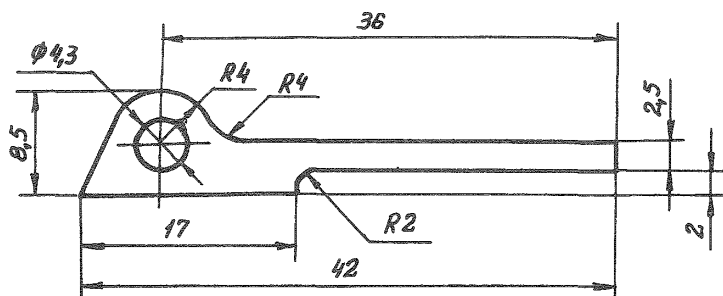
Номер профи- ля	<i>H</i>	<i>B</i>	<i>d</i>	<i>R</i>	<i>h</i>	<i>b</i>	<i>b₁</i>	Диаметр описан- ной окружности, мм	Площадь сечения, см ²	Теоретическая масса 1 м, кг
	мм									
116426	6,5	33	3,2	3	1,7	6	9	33	0,8	0,23
116427	6,5	33	3,2	3	2,2	6	9	33	0,9	0,26
116428	6,5	33	3,2	3	2,5	6	9	33	0,9	0,26
116429	6,5	33	3,2	3	2,7	6	9	33	0,9	0,26
116433	8,5	40	4,3	4	0,8	8	11	40	1,1	0,31
116435	8,5	40	4,3	4	1,0	8	11	40	1,1	0,31
116437	8,5	40	4,8	4	1,2	8	11	40	1,0	0,29
116439	8,5	40	4,3	4	1,4	8	11	40	1,1	0,31
116441	8,5	40	4,3	4	1,6	8	11	40	1,1	0,31
116443	8,5	40	4,3	4	1,7	8	11	40	1,1	0,31
116445	8,5	40	4,3	4	2,2	8	11	40	1,2	0,34
116447	8,5	40	4,3	4	2,5	8	11	40	1,2	0,34
116449	8,5	40	4,3	4	2,7	8	11	40	1,2	0,34



Черт. 25

Т а б л и ц а 25

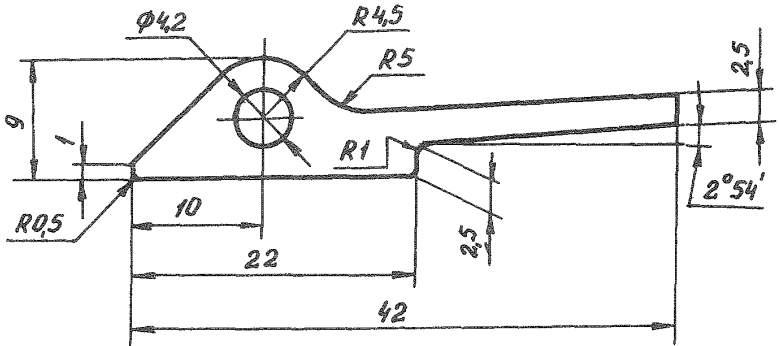
Номер профиля	Диаметр описан- ной окружности, мм	Площадь сечения, см ²	Теоретическая масса 1 м, кг
116487	39,5	1,3	0,37



Черт. 26

Т а б л и ц а 26

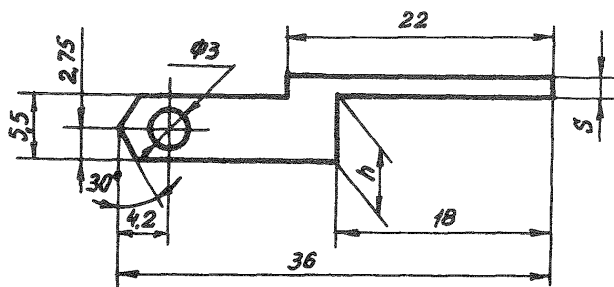
Номер профи- ля	Диаметр описан- ной окружности, мм	Площадь сечения, см ²	Теоретическая масса 1 м, кг
116494	42,0	1,5	0,43



Черт. 27

Т а б л и ц а 27

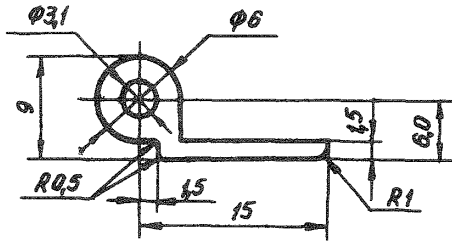
Номер профи- ля	Диаметр описан- ной окружности, мм	Площадь сечения, см ²	Теоретическая масса 1 м, кг
116541	42,0	1,7	0,48



Черт. 28

Т а б л и ц а 28

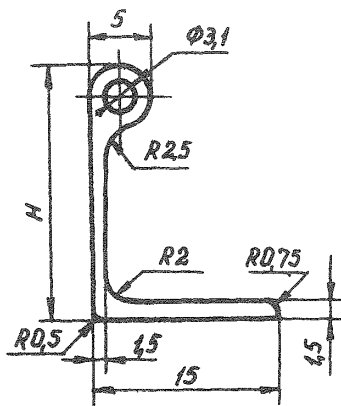
Номер профи- ля	S мм	h мм	Диаметр описан- ной окружности, мм	Площадь Теоретичес- сечения, см ²	Теоретичес- кая масса 1 м, кг
116613	2	5,5	38,0	1,3	0,37
116614	3	3,0	37,0	1,4	0,40



Черт. 29

Т а б л и ц а 29

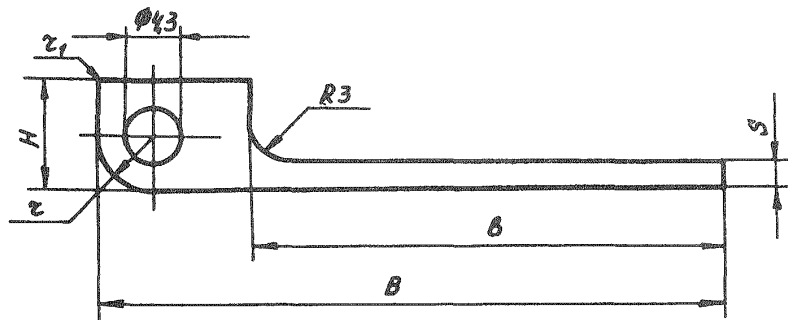
Номер профи- ля	Диаметр описан- ной окружности, мм	Площадь сечения, см ²	Теоретическая масса 1 м, кг
116648	19,0	0,5	0,14



Черт. 30

Т а б л и ц а 30

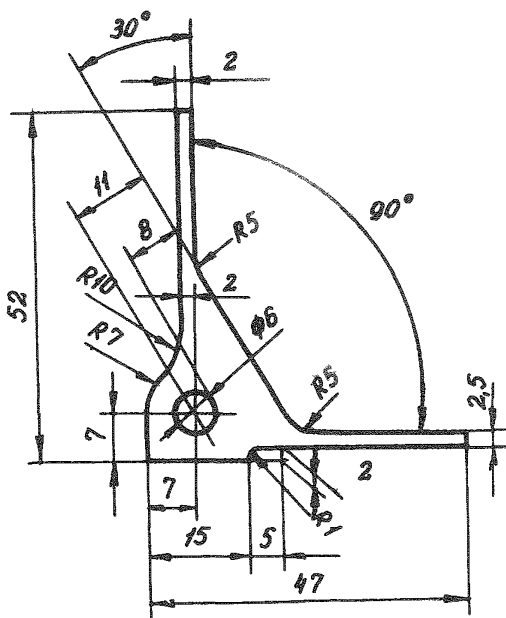
Номер профи- ля	H мм	Диаметр описан- ной окружности, мм	Площадь сечения, см ²	Теоретичес- кая масса 1 м, кг
116685	20,0	24,0	0,6	0,17
116688	25,0	24,0	0,7	0,20



Черт. 31

Т а б л и ц а 31

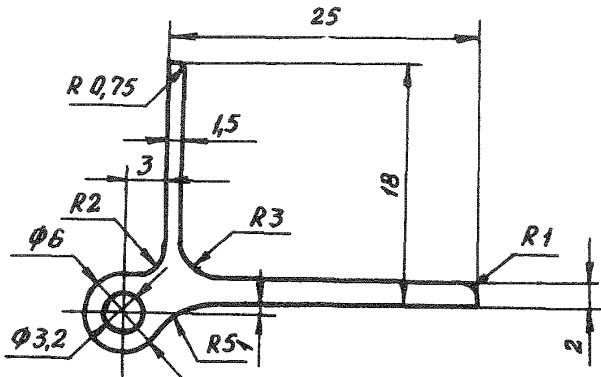
Номер профи- ля	H	B	мм			z ₁	Диаметр описан- ной окружности, мм	Площадь сечения, см ²	Теоретическая масса 1 м, кг
			z	R	S				
116725	8,4	48	4,2	36	2,0	2,5	48,7	1,6	0,46
116726	8,5	71	4,0	59	4,5	-	71,5	3,5	1,00



Черт. 32

Т а б л и ц а 32

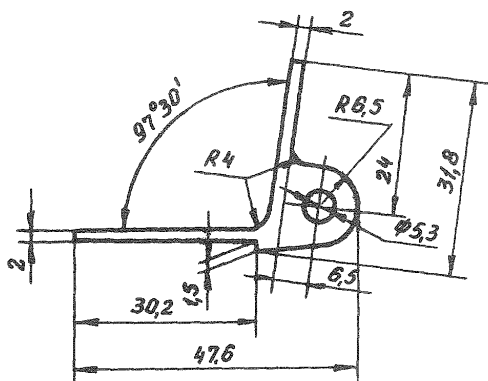
Номер профи- ля	Диаметр описан- ной окружности, мм	Площадь сечения, см ²	Теоретическая масса 1 м, кг
116797	67,0	4,2	1,2



Черт. 33

Т а б л и ц а 33

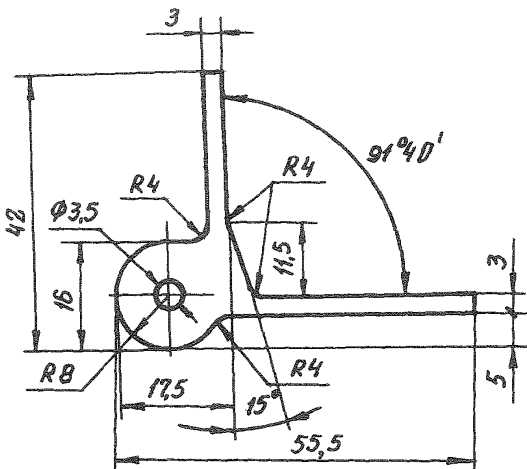
Номер профи- ля	Диаметр описан- ной окружности, мм	Площадь сечения, см ²	Теоретическая масса 1 м, кг
116808	32,0	0,9	0,26



Черт. 34

Т а б л и ц а 34

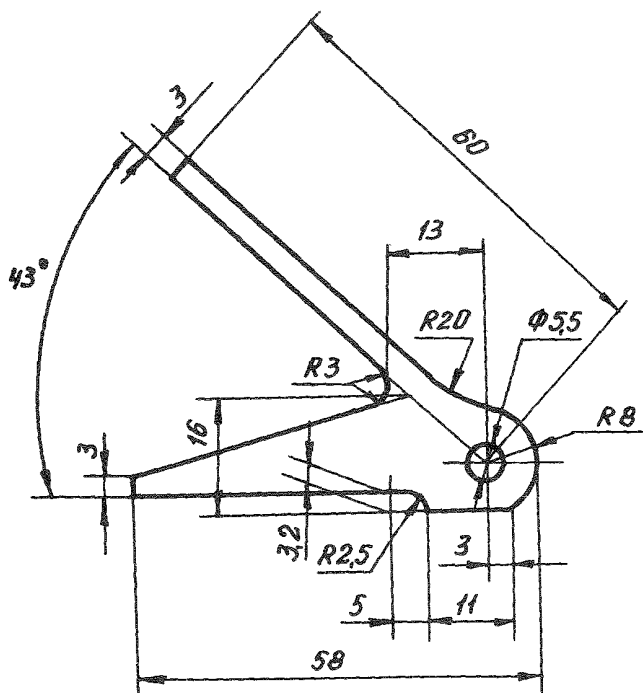
Номер профиля	Диаметр описанной окружности, мм	Площадь сечения, см ²	Теоретическая масса 1 м, кг
116818	52,0	3,0	0,86



Черт. 35

Т а б л и ц а 35

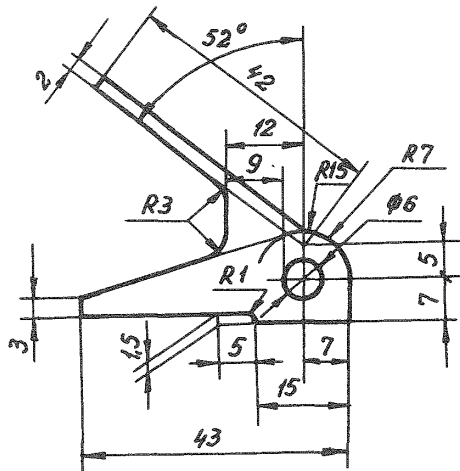
Номер профи- ля	Диаметр описан- ной окружности, мм	Площадь сечения, см ²	Теоретическая масса 1 м, кг
116827	59,0	4,4	1,25



Черт. 36

Т а б л и ц а 36

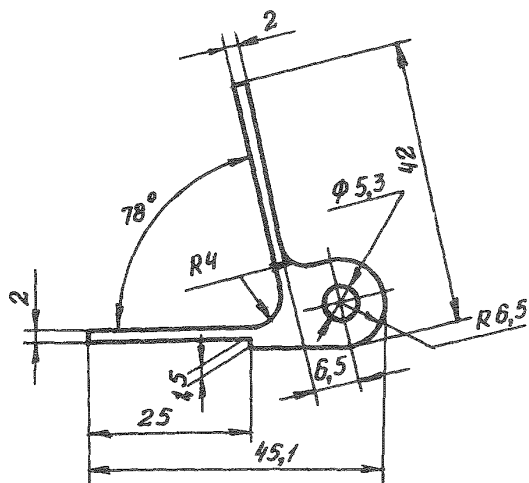
Номер профи- ля	Диаметр описан- ной окружности, мм	Площадь сечения, см ²	Теоретическая масса 1 м, кг
116831	69,0	6,8	1,94



Черт. 37

Т а б л и ц а 37

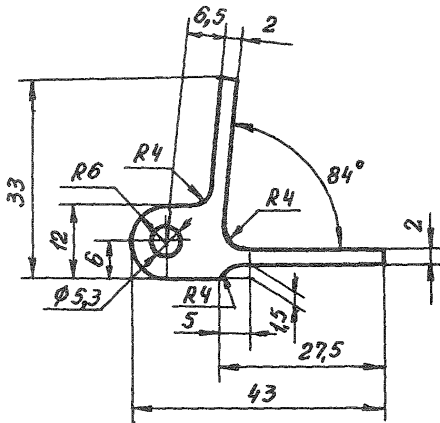
Номер профи- ля	Диаметр описан- ной окружности, мм	Площадь сечения, см ²	Теоретическая масса 1 м, кг
116832	57,0	4,8	1,37



Черт. 38

Т а б л и ц а 38

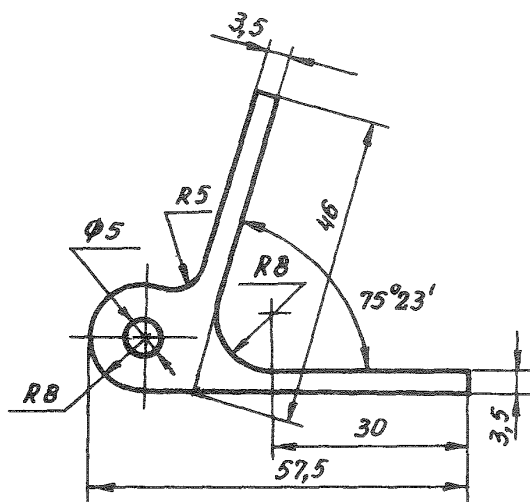
Номер профи- ля	Диаметр описан- ной окружности, мм	Площадь сечения, см ²	Теоретическая масса 1 м, кг
116835	50,0	3,0	0,88



Черт. 39

Т а б л и ц а 39

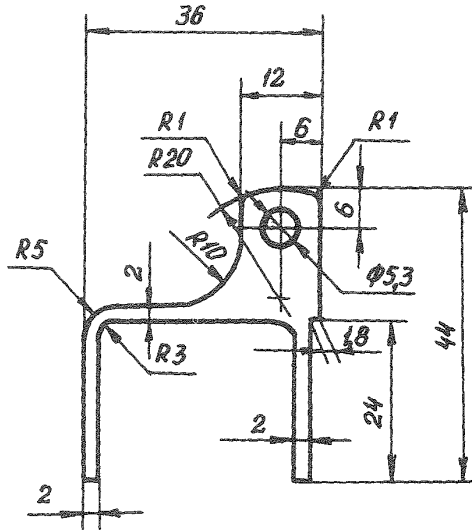
Номер профи- ля	Диаметр описан- ной окружности, мм	Площадь сечения, см ²	Теоретическая масса 1 м, кг
116841	50,0	2,4	0,68



Черт. 40

Т а б л и ц а 40

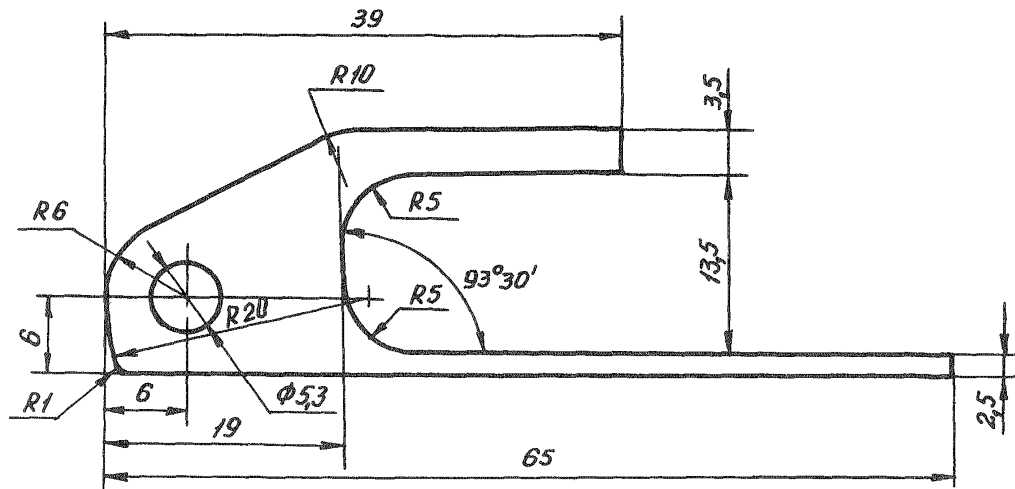
Номер профи- ля	Диаметр описан- ной окружности, мм	Площадь сечения, см ²	Теоретическая масса 1 м, кг
116853	66,0	5,2	1,48



Черт. 41

Т а б л и ц а 41

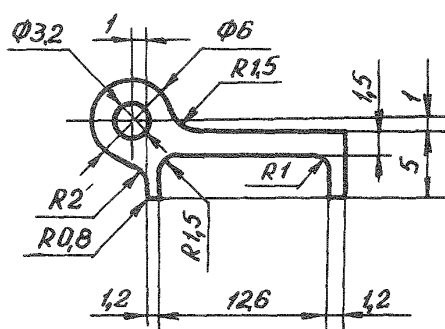
Номер профиля	Диаметр описанной окружности, мм	Площадь сечения, см ²	Теоретическая масса 1 м, кг
116867	56,0	3,8	1,08



Черт. 42

Т а б л и ц а 42

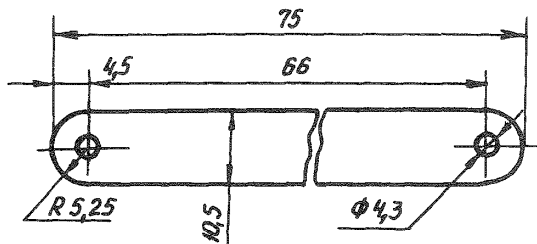
Номер профиля	Диаметр описанной окружности, мм	Площадь сечения, см ²	Теоретическая масса 1 м, кг
116872	66,0	4,4	1,25



Черт. 43

Т а б л и ц а 43

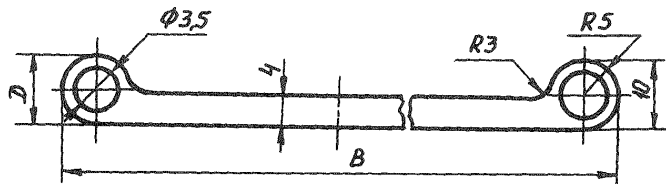
Номер профи- ля	Диаметр описан- ной окружности, мм	Площадь сечения, см ²	Теоретическая масса 1 м, кг
116888	30,0	0,5	0,14



Черт. 44

Т а б л и ц а 44

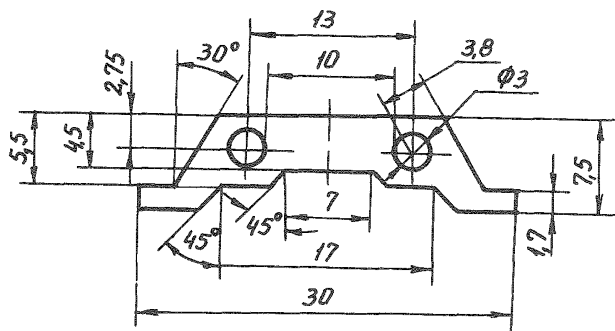
Номер профи- ля	Диаметр описан- ной окружности, мм	Площадь, сечения, см ²	Теоретическая масса 1 м, кг
140020	75,0	7,4	2,11



Черт. 45

Т а б л и ц а 45

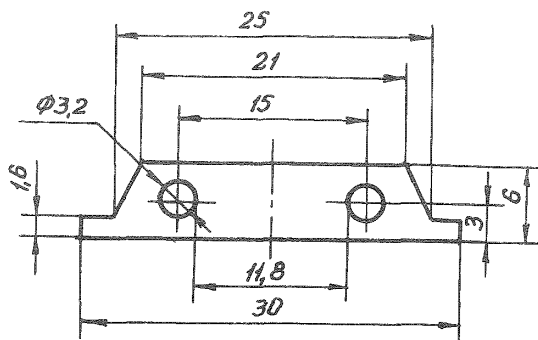
Номер профи- ля	D	δ мм	B	ζ	Диаметр описан- ной окружности, мм	Площадь сечения, см ²	Теоретическая масса 1 м, кг
140149	10,0	80,0	90	5,0	90,0	4,4	1,25
140150	10,2	99,8	110	5,1	110,0	4,4	1,25



Черт. 46

Т а б л и ц а 46

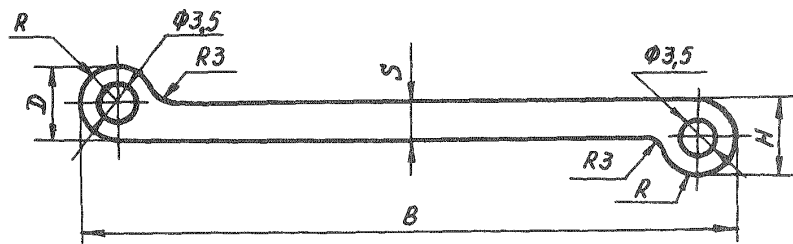
Номер профиля	Диаметр описанной окружности, мм	Площадь сечения, см ²	Теоретическая масса 1 м, кг
140158	31,0	1,2	0,34



Черт. 47

Т а б л и ц а 47

Номер профи- ля	Диаметр описан- ной окружности, мм	Площадь сечения, см ²	Теоретическая масса 1 м, кг
140161	30,0	1,3	0,37



Черт. 48

Т а б л и ц а 48

Номер профи- ля	D	B	b	S	R	Диаметр описан- ной окружности, мм	Площадь сечения, см ²	Теоретическая масса 1 м, кг
	мм							
140204	10,2	110	99,8	4	5,1	110,6	4,4	1,25
140205	12,0	132	120,0	6	6,0	132,2	8,0	2,28

Стр. 50 ОСТ 1 92093-83

6. Соответствие новых обозначений профилей старым приведено в справочном приложении 2.

7. Соответствие старых обозначений профилей новым цифровым приведено в справочном приложении 3.

ПРИЛОЖЕНИЕ 1

Справочное

ПЕРЕВОДНЫЕ КОЭФФИЦИЕНТЫ ДЛЯ ВЫЧИСЛЕНИЯ
ПРИБЛИЖЕННОЙ ТЕОРЕТИЧЕСКОЙ МАССЫ 1 М
ПРОФИЛЯ ИЗ АЛЮМИНИЕВЫХ СПЛАВОВ

Сплавы марок	АМц	-	0,958
	АМцС	-	0,958
	АМг2	-	0,940
	АМг3	-	0,937
	АМг5	-	0,930
	АМг6	-	0,926
	Д1, Д1ч	-	0,982
	Д16, Д16ч	-	0,976
	АВ	-	0,947
	АД31	-	0,950
	АД33	-	0,951
	Д19, Д19ч	-	0,968
	АК4-1, АК4-1ч	-	0,982

Продолжение

Номер профи- ля	Обозначение про- филя по каталогу 1966 г.	Обозначение профиля по чертежам
116867	-	ПС 890-90
116872	-	ПС 890-117
116888	-	ПК18245
140020	-	ПК12870
140149	-	ПС 890-107
140150	-	ПК16071-1, ПК16071
140158	-	ПС 890-87
140161	П7935	ПК12899
140204	-	ПО131-1
140205	-	ПК15982
140212	-	ПК16073

Обозначение про- филя по чертежам	Номер профиля	Обозначение про- филя по чертежам	Номер профиля
ПС39-2	116004	ПС644-1	116685
ПС548-3	116007	ПС644-2	116686
ПС549-2	116016	ПС646-1	116487
ПС549-3	116010	ПС759-4	116143
ПС549-4	116004	ПС759-5	116383
ПС591-1	116423	ПС808	116085
ПС616-2	116281	ПС890-12	116541
ПС616-3	116282	ПС890-18	116397
ПС623	116083	ПС890-21	116224
ПС642-1	116352	ПС890-29	116258
ПС642-2	116353	ПС890-30	116259
ПС890-42	116420	ПК12898	116326
ПС890-54	116326	ПК12899	140161
ПС890-58	116180	ПК13484-1	116396
ПС890-59	116818	ПК13484-2	116397
ПС890-61	116835	ПК14380	116309
ПС890-62	113398	ПК14381	116005
ПС890-63	116853	ПК14382	116399
ПС890-69	116380	ПК14621	116273
ПС890-85	116613	ПК14822	116648
ПС890-86	116614	ПК14829	116022
ПС890-87	140158	ПК14846-1	116140
ПС890-90	116867	ПК14846-2	116141
ПС890-92	116144	ПК15004	116402
ПС890-107	140149	ПК15142	116310
ПС890-111	116271	ПК15239	116284
ПС890-117	116872	ПК15240	116084
ПК905	116281	ПК15241-1	116342
ПК905-2	116384	ПК15241-2	116343
ПК905-8	116280	ПК15242	116306
ПК905-9	116279	ПК15982	140205
ПК905-10	116197	ПК15983	116031
ПК905-11	116494	ПК16071	140150
ПК1281	116083	ПК16071-1	140150

Продолжение

Обозначение про- филя по чертежам	Номер профиля	Обозначение про- филя по чертежам	Номер профиля
ПК1282	116016	ПК16072	116344
ПК1283	116010	ПК16073	140212
ПК1292	116487	ПК16450	116832
ПК2053	116831	ПК16451	116797
ПК9171	116007	ПК16853-2	116030
ПК12670	140020	ПК18152	116808
ПК18245	116888	ПР336-3	116437
ПК19143	116415	ПР336-4	116439
ПК19144	116328	ПР336-5	116441
ПК19222	116827	ПР336-6	116443
ПК19227	116726	ПР336-7	116445
ПК19229	116725	ПР336-8	116447
ПК19448	116146	ПР336-9	116449
ПК19739	116361	С170	116396
ПК19740	116202	С587	116170
ПК19877	116116	С591-2	116427
ПК19967	116841	С656-1	116439
ПР305-1	116001	С656-2	116443
ПР305-2	116004	С703	116010
ПР333-1	116354	НП1101-1	116143
ПР333-2	116355	НП498-1	116350
ПР334-1	116014	НП599-1	116083
ПР334-3	116170	НП653-1	116384
ПР335-1	116421	НП710-1	116281
ПР335-2	116422	ПП460-3	116010
ПР335-3	116423	ПП460-9	116014
ПР335-4	116424	ПП466-1	116281
ПР335-5	116425	ПП466-4	116384
ПР335-6	116426	ПП466-5	116383
ПР335-7	116427	ПП525-1	116421
ПР335-8	116428	ПП525-2	116427
ПР335-9	116429	ПП525-3	116428
ПР336-1	116433	ПП525-4	116429
ПР336-2	116435	ПП525-5	116424

Обозначение про- филя по чертежам	Номер профиля	Обозначение про- филя по чертежам	Номер профиля
ПП525-7	116445	ПП525-6	116435
ПП525-8	116433	ПП525-14	116449
ПП525-9	116423	ПП525-15	116437
ПП525-10	116426	ПП525-16	116447
ПП525-11	116422	ПП540-1	116352
ПП525-12	116425	ПП540-2	116354
ПП525-13	116441	ПП540-3	116355
		ПО131-1	140204

Приложение 4
Справочное

ПЕРЕЧЕНЬ СТАНДАРТОВ,
СВЯЗАННЫХ С ТРЕБОВАНИЕМ ОСТ 1 92093-83

ГОСТ 4784-74	Алюминий и сплавы алюминиевые деформируемые. Марки.
ОСТ 1 90026-80	Сплавы алюминиевые деформируемые повышенной чистоты. Марки.
ОСТ 1 90048-77	Сплавы алюминиевые деформируемые. Марки.
ОСТ 1 92067-78	Профили прессованные полые из алюминиевых сплавов.