

ПРАВИТЕЛЬСТВО МОСКВЫ
КОМПЛЕКС АРХИТЕКТУРЫ, СТРОИТЕЛЬСТВА,
РАЗВИТИЯ И РЕКОНСТРУКЦИИ ГОРОДА

ГУП «НИИМОССТРОЙ»

ТЕХНИЧЕСКИЕ РЕКОМЕНДАЦИИ
ПО ПРИМЕНЕНИЮ КРИВОЛИНЕЙНЫХ
БОРТОВЫХ КАМНЕЙ
ПРИ СТРОИТЕЛЬСТВЕ ГОРОДСКИХ ДОРОГ

ТР 172-05

Москва - 2005

ПРАВИТЕЛЬСТВО МОСКВЫ
КОМПЛЕКС АРХИТЕКТУРЫ, СТРОИТЕЛЬСТВА,
РАЗВИТИЯ И РЕКОНСТРУКЦИИ ГОРОДА

ГУП «НИИМОССТРОЙ»

ТЕХНИЧЕСКИЕ РЕКОМЕНДАЦИИ
ПО ПРИМЕНЕНИЮ КРИВОЛИНЕЙНЫХ
БОРТОВЫХ КАМНЕЙ
ПРИ СТРОИТЕЛЬСТВЕ ГОРОДСКИХ ДОРОГ

ТР 172-05

Москва - 2005

Технические рекомендации разработаны впервые на основе результатов научно-исследовательских и опытно-производственных работ, обобщения проектных решений по планированию городских магистралей, внутриквартальных дорог и дорог при благоустройстве дворовых территорий, выполненных лабораторией дорожного строительства ГУП «НИИМосстрой» и строительной фирмой ООО «Оптим Инжиниринг», а также на основе анализа отечественного и зарубежного опыта дорожного строительства.

Рекомендации направлены на повышение качества дорожно-строительных работ и долговечности дорожных конструкций.

Рекомендации разработаны кандидатами технических наук Л.В.Городецким, Р.И.Бега, старшим научным сотрудником В.Ф. Деминым (ГУП «НИИМосстрой»), А.И.Гольтраф (ОАО «Моспроект»), Л.И.Зинченко (ООО «Оптим Инжиниринг»).

Технические рекомендации согласованы с ОАО «Инждорстрой», ОАО «Гордорстрой».

СОДЕРЖАНИЕ

	Стр.
1. ОБЩИЕ ПОЛОЖЕНИЯ	5
2. КОНСТРУКЦИИ И НОМЕНКЛАТУРА КРИВОЛИНЕЙ- НЫХ БОРТОВЫХ КАМНЕЙ	6
3. ТРЕБОВАНИЯ К МАТЕРИАЛАМ ДЛЯ ИЗГОТОВЛЕНИЯ КРИВОЛИНЕЙНЫХ БОРТОВЫХ КАМНЕЙ	6
4. ТРЕБОВАНИЯ К БЕТОНУ И БЕТОННОЙ СМЕСИ. РЕ- КОМЕНДУЕМЫЕ СОСТАВЫ БЕТОННОЙ СМЕСИ ДЛЯ ИЗГОТОВЛЕНИЯ КРИВОЛИНЕЙНЫХ БОРТОВЫХ КАМНЕЙ	11
5. ТЕХНОЛОГИЯ СТРОИТЕЛЬСТВА ГОРОДСКИХ ДОРОГ С ПРИМЕНЕНИЕМ КРИВОЛИНЕЙНЫХ БОРТОВЫХ КАМНЕЙ	16
6. КОНТРОЛЬ КАЧЕСТВА РАБОТ	17
7. ТРЕБОВАНИЯ БЕЗОПАСНОСТИ	18
8. ОХРАНА ОКРУЖАЮЩЕЙ СРЕДЫ	19
10. ПРИЛОЖЕНИЯ:	
1. НОМЕНКЛАТУРА КРИВОЛИНЕЙНЫХ БОРТОВЫХ КАМНЕЙ	22
2. НОМЕНКЛАТУРА КРИВОЛИНЕЙНЫХ БОРТОВЫХ КАМНЕЙ ДЛЯ МАГИСТРАЛЕЙ	23
3. НОМЕНКЛАТУРА КРИВОЛИНЕЙНЫХ БОРТОВЫХ КАМНЕЙ ДЛЯ ВНУТРИКВАРТАЛЬНЫХ ПРОЕЗДОВ И БЛАГОУСТ- РОЙСТВА	24
4. МАЛОГАБАРИТНЫЕ ПОГРУЗЧИКИ ДЛЯ МЕХАНИЗАЦИИ ТЕХНОЛОГИЧЕСКИХ ОПЕРАЦИЙ ПРИ УСТАНОВКЕ БОР- ТОВЫХ КАМНЕЙ	25
11. ЛИТЕРАТУРА	26

<p>Правительство Москвы</p> <p>Комплекс архитектуры, строительства, развития и реконструкции города</p>	<p>Технические рекомендации по применению криволинейных бортовых камней при строительстве городских дорог</p>	<p>ТР-172-05</p> <p>Вводятся впервые</p>
---	---	--

ОБЩИЕ ПОЛОЖЕНИЯ

1.1. Настоящие рекомендации распространяются на строительство магистральных, местных и внутриквартальных дорог, а также дорог и тротуаров при благоустройстве дворовых территорий с применением криволинейных бортовых камней.

1.2. Криволинейные бортовые камни предназначены для устройства плавных закруглений различных радиусов на дорогах и могут изготавливаться из тяжелых и мелкогабаритных бетонов, в том числе цветных и армированных металлическими и базальтовыми фибрами, модифицированных различными добавками, по различным технологиям, обеспечивающим получение физико-механических свойств, соответствующих требованиям ГОСТ 6665-91.

1.3. Применение прямых рядовых бортовых камней вместо криволинейных при выполнении дорожно-строительных работ на закруглениях недопустимо в соответствии с требованиями СНиП III-10-75 (п.3.25).

<p>Разработаны ГУП «НИИМосстрой»</p>	<p style="text-align: center;">УТВЕРЖДЕНЫ Начальник Управления научно-технической политики в строительной отрасли _____ А.Н.Дмитриев « 21 » апреля 2005 г.</p>	<p>Дата введения в действие</p> <p>« 1 » июня 2005г.</p>
--	---	--

2. КОНСТРУКЦИИ И НОМЕНКЛАТУРА КРИВОЛИНЕЙНЫХ БОРТОВЫХ КАМНЕЙ

2.1. В разработанных НИИМосстроем конструкциях криволинейных бортовых камней предусмотрены скосы с внутренней и внешней стороны, что позволяет использовать их как на вогнутых, так и на выпуклых криволинейных участках дороги и, тем самым, сократить номенклатуру изделий и повысить их эксплуатационную надежность.

Общий вид криволинейных бортовых камней представлен на рис. 1.

2.2. Для устройства закруглений на магистральных и внутриквартальных дорогах и проездах, дворовых территориях установлена минимально необходимая номенклатура, а также рекомендуемые параметры криволинейных бортовых камней (табл.1).

При выполнении дорожно-строительных работ может быть использована также расширенная номенклатура изделий с различными параметрами криволинейных бортовых камней, приведенных в приложениях 1,2,3.

3. ТРЕБОВАНИЯ К МАТЕРИАЛАМ ДЛЯ ИЗГОТОВЛЕНИЯ КРИВОЛИНЕЙНЫХ БОРТОВЫХ КАМНЕЙ

3.1. Для приготовления бетонной смеси, в том числе цветной и дисперсно-армированной, должен применяться портландцемент без минеральных добавок марки не ниже 400, отвечающий требованиям ГОСТ 10178-85*. При этом содержание в цементном клинкере трехкальциевого алюмината (C_3A) не должно превышать 7%.

3.2. В качестве мелкого заполнителя для бетонов следует применять пески природные, кварцевые или полевошпатовые в чистом виде или с добавками. В качестве добавок могут применяться искусственные пески, полученные дроблением прочных, морозостойких пород. Допускается использование одних искусственных песков. Пески должны отве-

чать требованиям ГОСТ 8736-93*. Модуль крупности песков для тяжелых бетонов должен быть более 1,8, а для мелкозернистых более 2,2. При соответствующем технико-экономическом обосновании или по согласованию с заказчиком допускается использование песков с более низким модулем. Содержание глинистых, илистых и пылеватых частиц во всех случаях не должно превышать 1%.

3.3. В качестве крупного заполнителя следует использовать щебень, соответствующий требованиям ГОСТ 8267-93*, с размером фракций не более 20 мм. Марка щебня по морозостойкости должна быть не ниже F200 для получения бетона проектной марки по морозостойкости. Марка щебня по прочности на сжатие при дробимости в цилиндре исходной горной породы должна быть не ниже 120 МПа, допускается при соответствующем технико-экономическом обосновании ≥ 100 МПа.

3.4. Для повышения морозостойкости криволинейных бортовых камней следует использовать добавки типа «Аквастоп-7». Основные характеристики «Аквастопа-7»: насыпная плотность $1,5 \pm 1 \text{ г/см}^3$; начало срока схватывания 110-115 мин.; конец срока схватывания 240-245 мин. «Аквастоп-7» стоек к кислотам и другим агрессивным средам. Поставляется в упаковке массой 5-25 кг.

3.5. Вода для приготовления смеси должна отвечать требованиям СНиП 3.03.01-84.

3.6. Для улучшения технологичности приготовления бетонной смеси и повышения физико-механических показателей изделий следует использовать добавки-суперпластификаторы типа С-3 (ТУ 6-36-0204229-625-90).

Добавки-суперпластификаторы должны отвечать требованиям, приведенным в табл.2.

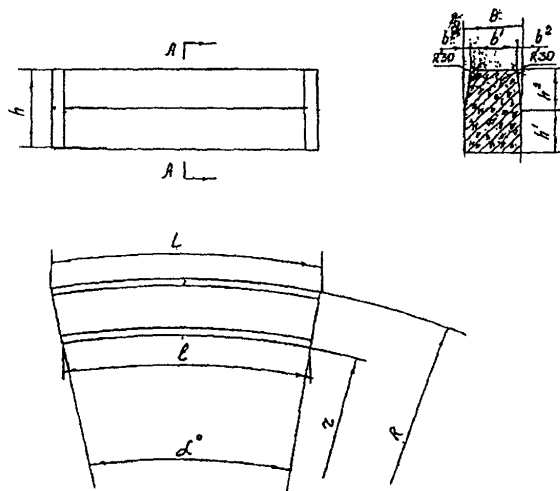


Рис. 1. Общий вид криволинейных бортовых камней.

Таблица 1.

Рекомендуемая номенклатура (минимально необходимая) и параметры
криволинейных бортовых камней

№п/п	Марка	Размеры, мм											Примечание
		R	r	L	l	h	h ¹	h ²	b	b ¹	b ²	α^3	
1	2	3	4	5	6	7	8	9	10	11	12	13	14
1	БК 50.20.8.3.	3000	2920	500	489	200	185	15	80	50	15	10	газонный
2	БК 50.30.18.5.	5000	4820	500	481	300	150	150	180	120	30	6	для внутриквартальных проездов и магистралей при соответствующем обосновании
3	БК 100.30.18.5.	5000	4820	1000	964	300	150	150	180	120	30	11	
4	БК50.30.18.8.	8000	7820	500	488	300	150	150	180	120	30	4	
5	БК 100.30.18.8.	8000	7820	1000	977	300	150	150	180	120	30	8	
6	БК100.30.18.12.	12000	11820	1000	988	300	150	150	180	120	30	5	
7	БК100.30.21.15	15000	14790	1000	986	300	150	150	210	150	30	4	для магистралей

Таблица 2.

Свойства суперпластификатора	Показатели
Содержание твердых материалов, %	20-40
Плотность, г/см ³	1,1-1,22
Водородный показатель Рн	7-9
Вязкость СП	20-45

3.7. Для повышения физико-механических показателей криволинейных бортовых камней при приготовлении бетонной смеси рекомендуется использовать базальтовую или стальную фибру, которые должны отвечать требованиям, приведенным в табл. 3 и 4 соответственно.

Таблица 3.

Характеристика базальтового волокна

Показатели	Значения
Диаметр волокон, мм	0,4-0,45
Длина, мм	40,0
Временное растяжение разрыву, МПа	400-500
Плотность, кг/м ³	2740

Таблица 4.

Характеристика рекомендуемых стальных фибр для изготовления бетонных бортовых камней

Характеристика фибр	Значения
Длина (l), мм	40-70
Диаметр (d), мм	0,40-0,70
Диаметр приведенный (l/d)	80-100
Временное сопротивление разрыву, МПа	400-1100
Относительное удлинение, %	14-8

3.8. Для получения цветных бортовых камней могут применяться пигменты неорганические: красного цвета – редоксайд, сурик железный, железистый в количестве 6% от массы цемента, а также органиче-

ские пигменты – фталоцианиновые зеленого и голубого цвета в количестве 0,5% от массы цемента.

4. ТРЕБОВАНИЯ К БЕТОНУ И БЕТОННОЙ СМЕСИ. РЕКОМЕНДУЕМЫЕ СОСТАВЫ БЕТОННОЙ СМЕСИ ДЛЯ ИЗГОТОВЛЕНИЯ КРИВОЛИНЕЙНЫХ БОРТОВЫХ КАМНЕЙ

4.1. Криволинейные бортовые камни подвергаются повышенным эксплуатационным нагрузкам (ударным, износу и др.), поэтому должны изготавливаться из бетона классов по прочности на сжатие не ниже В35 (М450) для установки на внутриквартальных дорогах и дворовых территориях и не ниже В40 (М500) для магистральных дорог.

4.2. Основные физико-механические требования к криволинейным бортовым камням приведены в табл. 5.

Таблица 5.

Основные требования к криволинейным бортовым камням

№№ п/п	Физико-механические свойства камней	Един. изм.	Показатели
1.	Класс бетона по прочности на сжатие	В (М)	35,40 (450,500)
2.	Прочность бетона к моменту отпуски изделий в: летнее время зимнее время	% от марочной прочности	70 90
3.	Марка бетона по морозостойкости в солевых растворах	F	не менее 200
4.	Водопоглощение плит, выполненных из: песчаного бетона тяжелого бетона	% %	не более 6 не более 5

4.3. Криволинейные бортовые камни могут быть изготовлены из мелкозернистого и тяжелого бетонов. Бортовые камни из мелкозернистого бетона изготавливают, как правило, методом вибропрессования, а

из тяжелого бетона, в том числе и с фибрами, наиболее технологичным является литевой метод.

Подбор составов бетонной смеси, в том числе и модифицированной фибрами, может производиться любым проверенным на практике способом, обеспечивающим получение бетона с заданными свойствами при минимальном расходе цемента.

4.4. Ориентировочные составы мелкозернистых бетонных смесей для бортовых камней, изготавливаемых методом вибропрессования, представлены в табл. 6.

4.5. Для приготовления бортовых камней из тяжелого бетона используются литые бетонные смеси, модифицированные различными суперпластификаторами типа С-3, подвижность которых должна находиться в пределах 14-18 см.

Приготовление бетонной смеси с фибрами не требует специального смесительного оборудования и осуществляется на обычном традиционном оборудовании. Стальная фибра вводится в смесительный барабан одновременно с остальными компонентами и перемешивается в течение 1,5-2 мин. Оптимальное содержание фибр уточняется в каждом конкретном случае.

Ориентировочные составы литых бетонных смесей для изготовления криволинейных бортовых камней представлены в табл. 7 и 8.

4.6. Твердение изделий независимо от методов их изготовления может осуществляться как в естественных условиях при 100% относительной влажности, так и с применением тепловлажностных режимов. При использовании тепловлажностной обработки рекомендуются мягкие режимы при температуре до 60°C. Для повышения морозостойкости изделия после тепловлажностной обработки рекомендуется выдерживать в специальных камерах дозревания с высокой относительной влажностью среды, в том числе и в водных условиях, или укрывать их пленочными материалами в течение максимально возможного срока (можно

до 28 суток). Передача бортовых камней после тепловлажностной обработки на склад разрешается после их остывания, когда перепад температуры между поверхностью изделия и окружающей средой не превышает 40°C.

Таблица 6.

Ориентировочные составы мелкозернистых бетонных смесей
для изготовления криволинейных бортовых камней

№№ п/п	Вид материала	Един изм	Составы											
			Класс бетона (марка)											
			В 40 (М500)				В 35 (М450)							
			Цемент активностью, кгс/см ²				Цемент активностью, кгс/см ²							
			500				400				500			
Расход материалов, кг/м ³														
1.	Вода	л	190	194	185	182	183	174	168	170	170	165	160	160
2.	Цемент	кг	640	610	600	580	630	580	570	580	580	550	530	520
3.	Песок	кг	1560	1550	1570	1600	1600	1670	1640	1630	1630	1645	1670	1680
4.	«Аквастоп-7»	кг	-	35	30	-	-	40	35	-	-	35	30	-
5.	Суперпластифи- катор С-3	% от массы цемента или цемен- та+ Аквастоп -7	-	-	0,15- 0,25	0,15- 0,25	-	-	0,15- 0,25	0,15- 0,25	-	-	0,15- 0,25	0,15- 0,25
6.	Базальтовая фибра	% от массы цемента				4-5				4-5				4-5

Таблица 7.

**Ориентировочные составы литых бетонных смесей
для изготовления криволинейных бортовых камней**

№№ п/п	Класс бетона (марка)	Материалы									
		Цемент марки 500					Цемент марки 400				
		В	Ц	П	Щ	С-3	В	Ц	П	Щ	С-3
1	2	3	4	5	6	7	8	9	10	11	12
1.	В40 (М500)	180	490	600	1150	0,7	экономически не целесообразно				
2.	В35 (М450)	175	430	630	1160	0,7	183	520	610	1150	0,7

Таблица 8.

**Ориентировочные составы литых фибробетонных смесей
для изготовления криволинейных бортовых камней**

№№ п/п	Класс бетона (марка)	Материалы											
		Цемент марки 500						Цемент марки 400					
		В	Ц	П	Щ	Фибра	С-3, % от мас- сы цемента	В	Ц	П	Щ	Фиб- ра	С-3, % от мас- сы цемента
1	2	3	4	5	6	7	8	9	10	11	12	13	14
1.	В40 (М500)	180	490	600	1150	35	0,7	180	510	650	1000	45	0,7
2.	В35 (М450)	175	430	630	1160	30	0,7	183	520	610	1150	35	0,7

5. ТЕХНОЛОГИЯ СТРОИТЕЛЬСТВА ГОРОДСКИХ ДОРОГ С ПРИМЕНЕНИЕМ КРИВОЛИНЕЙНЫХ БОРТОВЫХ КАМНЕЙ

5.1. Бортовые камни на объект должны доставляться в специальных контейнерах (поддонах). Разгрузка осуществляется с использованием автокранов, автопогрузчиков соответствующей грузоподъемности.

5.2. Установка бортовых камней осуществляется с использованием ручных приспособлений или малогабаритных погрузчиков (приложение 4).

5.3. В зависимости от категории дороги бортовые камни устанавливаются на бетонное основание или на песчаный подстилающий слой. При укладке бортового камня на песчаный подстилающий слой по нему предварительно укладывают слой бетона толщиной 10 см и шириной на 20 см превышающей ширину бортового камня и с учетом кривизны камня. Для этого используется бетон класса В15 (М200), который укладывается вручную.

При наличии бетонного основания бортовой камень устанавливается без укладки дополнительного слоя бетона.

После установки камня для его устойчивости с двух сторон вручную в деревянной или металлической опалубке устраивается бетонная обойма высотой 10 см со стороны тротуара или газона и 7 см со стороны дороги (рис. 2).

Бетонная обойма выполняется из пластичной бетонной смеси с осадкой конуса 4-5 см, класса В15 (М200) на известняковом щебне. Состав бетонной смеси для устройства обоймы представлен в табл. 9. В зимнее время бетонную обойму необходимо предохранять от промерзания.

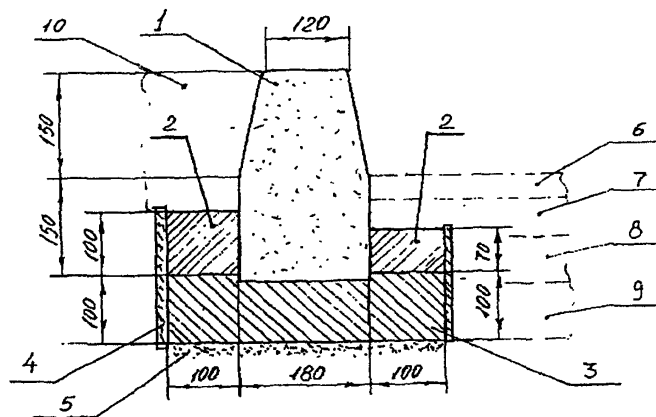


Рис. 2. Схема установки бортового камня

1 – бортовой камень; 2 – бетонная обойма; 3 – бетонное основание под бортовой камень; 4 – опалубка, 5 – песчаный подстилающий слой; 6 – верхний слой асфальтобетона; 7 – нижний слой асфальтобетона; 8 – бетонное основание дороги; 9 – технологический слой дороги; 10 – тротуар.

Таблица 9.

**Ориентировочный состав бетонной смеси обоймы
криволинейных бортовых камней**

Вид материалов	Расход материалов			
	Цемент марки 400		Цемент марки 500	
Вода, л	165	160	160	155
Цемент, кг	340	315	280	260
Песок, кг	600	640	660	680
Щебень, кг	1240	1180	1210	1190
Добавка С-3, % от массы цемента	-	0,15-0,2	-	0,15-0,2

5.4. Ширина швов между криволинейными бортовыми камнями или на стыке криволинейных и прямолинейных изделий не должна превышать 5 мм. Швы между торцами бортовых камней должны быть заполнены цементно-песчаным раствором состава 1:4, а затем распыты цементно-песчаным раствором в соотношении 1:2, допускается использование цементно-песчаного раствора состава 1:3.

5.5. Бортовой камень должен быть установлен не позже, чем за 3 суток до устройства дорожного покрытия для того, чтобы бетонная обойма и раствор в швах между бортовыми камнями набрали достаточную прочность.

6. КОНТРОЛЬ КАЧЕСТВА СТРОИТЕЛЬСТВА

6.1. Контроль в процессе строительства заключается в проверке соответствия выполненных работ проекту, техническим рекомендациям и правилам производства работ, а также соответствия качества применяемых материалов, бетонных смесей и изделий, установленных стандартами.

6.2. При приемке качества установки бортовых камней проверяют их устойчивость, продольный уклон, ровность кромки по горизонтали и вертикали, а также качество камней, их размеры, возвышение бортов над лотком проезжей части, характер заделки швов. Отклонения в размерах ширины дороги между бортовыми камнями не должно превышать ± 5 см.

6.3. Работы по устройству бортовых камней должны выполняться с пооперационным их контролем с помощью технического персонала строительных фирм и периодическим контролем специализированными лабораториями.

6.4. Борт должен повторять проектный профиль покрытия. Уступы в ступах бортовых камней в плане и профиле не допускаются.

7. ТРЕБОВАНИЯ БЕЗОПАСНОСТИ

7.1. Техника безопасности на строительных объектах должна соблюдаться в соответствии с требованиями норм и правил СНиП 12-03-2001 «Безопасность труда в строительстве», ч.1 Общие требования.

7.2. К работе по укладке бортовых камней допускаются рабочие не моложе 18 лет, прошедшие медицинский осмотр, обученные по утвержденной программе безопасным методам работы, получившие удостоверение о сдаче экзаменов и проинструктированные непосредственно на рабочем месте. Проверка знаний рабочих производится ежегодно специальной комиссией.

Все подготовительные и механизированные работы должны производиться под непосредственным руководством инженерно-технических работников, назначенных приказом.

К работе на механизмах допускаются лица, имеющие специальные удостоверения на право управления ими.

7.3. Рабочие должны быть обеспечены специальной одеждой и исправным ручным инструментом в соответствии с требованиями ГОСТ 28010-88.

7.4. При производстве работ в зимнее время, для обогрева рабочих устанавливаются перерывы продолжительностью 10 мин при температуре от -20°C до -30°C и полное прекращение работ при температуре ниже -30°C .

7.5. Рабочую зону необходимо оградить. С наступлением темноты в зоне работ должны быть установлены сигнальные лампы красного цвета. Осветительные лампы мощностью до 200 Вт подвешивают на высоте 2,5-3 м, а более 200 Вт – на высоте 3,5-10 м.

7.6. При переносе изделий и др. материалов вручную в процессе строительства предельная норма для каждого рабочего не должна превышать 50 кг.

7.7. Ответственность за исправность машин и механизмов, используемых на строительстве, несет начальник участка. Категорически запрещается лицам, не имеющим специального удостоверения, управлять механизмами или ремонтировать их.

8. ОХРАНА ОКРУЖАЮЩЕЙ СРЕДЫ

8.1. При проведении строительных работ следует осуществлять мероприятия и работы по охране окружающей природной среды в соответствии с требованиями СНиП 22-01-95; СНиП 22-02-2003; СНиП 3.01.01-85*.

8.2. На территории производственных предприятий, заводов и строительных площадках должна быть обеспечена сохранность зеленых насаждений

8.3. Слив воды от промывки автотранспортной и строительной техники производить в места, предусмотренные проектом производства работ.

8.4. Все ИТР и рабочие должны пройти инструктаж по охране окружающей среды в пределах строящегося объекта.

ПРИЛОЖЕНИЯ

НОМЕНКЛАТУРА КРИВОЛИНЕЙНЫХ БОРТОВЫХ КАМНЕЙ

№ п/п	Марка	Размеры, мм										№
		R	r	L	l	h	h ¹	h ²	b	b ¹	b ²	
1	2	2	3	4	5	6	7	8	9	10	11	13
1	БК 50.30.21.5	5000	4790	500	478,8	300	150	150	210	150	30	6
2	БК 100.30.21.5	5000	4790	1000	958	300	150	150	210	150	30	11
3.	БК 50.30.21.8.	8000	7790	500	487	300	150	150	210	150	30	4
4	БК 100.30.21.8	8000	7790	1000	973	300	150	150	210	150	30	7
5	БК 100.30.21.12	12000	11790	1000	987	300	150	150	210	150	30	5
6	БК 100.30.21.15	15000	14790	1000	986	300	150	150	210	150	30	4
7.	БК 50.30.18.3.	3000	2820	500	492	300	150	150	180	120	30	10
8	БК 50.30.18.5	5000	4820	500	481	300	150	150	180	120	30	6
9.	БК 100.30.18.5.	5000	4820	1000	964	300	150	150	180	120	30	11
10	БК 50.30.18.8.	8000	7820	500	488	300	150	150	180	120	30	4
11	БК 100.30.18.8	8000	7820	1000	977	300	150	150	180	120	30	8
12.	БК 100.30.18.12	12000	11820	1000	988	300	150	150	180	120	30	5
13.	БК 100.30.18.15	15000	14820	1000	990	300	150	150	180	120	30	4
14	БК 50.20.8.3	3000	2920	500	489	200	185	15	80	50	15	10
15.	БК 50.20.8.5.	5000	4920	500	492	200	185	15	80	50	15	6
16	БК 100.20.8.5	5000	4920	1000	984	200	185	15	80	50	15	11
17	БК 100.20.8.8	8000	7920	1000	990	200	185	15	80	50	15	7
18.	БК 100.20.8.12.	12000	11920	1000	998	200	185	15	80	50	15	5
19	БК 100.20.8.15.	15000	14920	1000	994	200	185	15	80	50	15	4

НОМЕНКЛАТУРА КРИВОЛИНЕЙНЫХ БОРТОВЫХ КАМНЕЙ ДЛЯ МАГИСТРАЛЕЙ

№п/п	Марка	Размеры, мм										№
		R	r	L	l	h	h ^{1''}	h ²	b	b ¹	b ²	
1	2	3	4	5	6	7	8	9	10	11	12	13
1	БК 100.30.21.8.	8000	7790	1000	973	300	150	150	210	150	30	7
2	БК 100.30.21.12.	12000	11790	1000	987	300	150	150	210	150	30	5
3	БК 100.30.21.15.	15000	14790	1000	986	300	150	150	210	150	30	4
4	БК 50.30.18.5.	5000	4820	500	481	300	150	150	180	120	30	6
5	БК 100.30.18.5.	5000	4820	1000	964	300	150	150	180	120	30	11
6	БК 100.30.18.12.	12000	11820	1000	988	300	150	150	180	120	30	5
7	БК 100.30.18.15.	15000	14820	1000	990	300	150	150	180	120	30	4

**НОМЕНКЛАТУРА КРИВОЛИНЕЙНЫХ БОРТОВЫХ КАМНЕЙ
ДЛЯ ВНУТРИКАРТАЛЬНЫХ ПРОЕЗДОВ И БЛАГОУСТРОЙСТВА**

№п/п	Марка	Размеры, мм										№
		R	r	L	l	h	h ^{1''}	h ²	b	b ¹	b ²	
1	2	3	4	5	6	7	8	9	10	11	12	13
1	БК 50.30.18.5.	5000	4820	500	481	300	150	150	180	120	30	6
2	БК 50.30.18.8.	8000	7820	500	488	300	150	150	180	120	30	4
3	БК 100.30.18.8.	8000	7820	1000	977	300	150	150	180	120	30	8
4	БК 100.30.18.12	12000	11820	1000	988	300	150	150	180	120	30	5
5	БК 100.30.18.15	15000	14820	1000	990	300	150	150	180	120	30	4
6	БК 50 20.8.3.	3000	2920	500	489	200	185	15	80	50	15	10
7	БК 50.20.8.5	5000	4920	500	492	200	185	15	80	50	15	6

**МАЛОГАБАРИТНЫЕ ПОГРУЗЧИКИ ДЛЯ МЕХАНИЗАЦИИ
ТЕХНОЛОГИЧЕСКИХ ОПЕРАЦИЙ ПРИ УСТАНОВКЕ
БОРТОВЫХ КАМНЕЙ**

**ПОГРУЗЧИК УНИВЕРСАЛЬНЫЙ МАЛОГАБАРИТНЫЙ
ПУМ-500**

Техническая характеристика

Мощность двигателя, кВт	- 18,4-22
Грузоподъемность, кг	- 500
Вместимость ковша, м ³	- 0,38
Высота разгрузки, м	- 1,9
Скорость движения, км/ч	- 9
Габаритные размеры, мм	- 3400x1560x2260
Масса, т	- 2,77

**ПОГРУЗЧИК (СТРОИТЕЛЬНАЯ МАШИНА МАЛОГАБАРИТНАЯ)
СММ-750**

Техническая характеристика

Мощность двигателя, кВт	- 44
Грузоподъемность, кг	- 750
Вместимость ковша, м ³	- 0,375
Высота разгрузки, мм	- 2234
Привод хода и оборудования	- гидравлический
Давление в гидросистеме, МПа	- 28
Скорость передвижения, км/ч	- 10
Габаритные размеры, мм	- 3300x1680x2200
Масса, т	- 3,25

Могут комплектоваться дополнительно оборудованием: гидробуром, снегоочистителем, дорожной щеткой, крюком для подъема грузов и др.

11. ЛИТЕРАТУРА

1. ГОСТ 6665- 91 «Камни бортовые бетонные и железобетонные. Технические условия».
2. ГОСТ 8267-93* «Щебень и гравий из плотных горных пород для строительных работ. Технические условия».
3. ГОСТ 8736-93* Песок для строительных работ. Технические условия».
4. ГОСТ 26633-91* «Бетоны тяжелые и мелкозернистые. Технические условия».
5. ГОСТ 10178-85* «Портландцемент и шлакопортландцемент. Технические условия».
6. СНиП III-10-75 «Строительные нормы и правила», часть III «Правила производства приемки работ», глава 10 «Благоустройство территорий».
7. СНиП 3.06.03-85 «Автомобильные дороги».
8. СНиП 52.01.2003 «Бетонные и железобетонные конструкции».
9. ТР 159-04 «Технические рекомендации по технологии строительства городских дорог в зимнее время».
10. ТР-158-04 «Технические рекомендации по устройству тротуаров из бетонных плит».
11. СНиП 12-03-2001 «Безопасность труда в строительстве», ч.1 Общие требования.