

СОДЕРЖАНИЕ

2

1	КАЛОРИФЕРЫ И ВОЗДУХОНАГРЕВАТЕЛИ	3	4	ВЕНТИЛЯЦИОННО ПРИТОЧНЫЕ УСТАНОВКИ	49
1 1	СРАВНИТЕЛЬНЫЕ ХАРАКТЕРИСТИКИ КАЛОРИФЕРОВ ВЫПУСКАЕМЫХ РАНЕЕ И В НАСТОЯЩЕЕ ВРЕМЯ	3	4 1	ВЕНТИЛЯЦИОННО ПРИТОЧНАЯ МИНИ-УСТАНОВКА типа АПК-1 6 4ЭМ	49
1 2	КАЛОРИФЕРЫ типа КВС и КВБ	4	4 2	АГРЕГАТ ВЕНТИЛЯЦИОННО ПРИТОЧНЫЙ типа ВПА 40 Сх УЗ	50
1 3	КАЛОРИФЕРЫ типа КСк3 и КСк4	7	5	ВОЗДУШНО-ТЕПЛОВЫЕ УСТАНОВКИ типа ВТУ	51
1 4	ВОЗДУХОНАГРЕВАТЕЛИ типа КП 36-Ск и КП 46 Ск	10	6	УСТАНОВКИ ЭЛЕКТРОДНЫЕ типа БОТ и УТГ	53
1 5	КАЛОРИФЕРЫ типа КСк и ВОЗДУХОНАГРЕВАТЕЛИ типа КП-Ск	12	7	ИНДУКЦИОННЫЕ ЭЛЕКТРОНАГРЕВАТЕЛИ	54
1 6	КАЛОРИФЕРЫ типа КСк 50АУ3 и ВОЗДУХОНАГРЕВАТЕЛИ типа КП Ск 50АУ3	13	7 1	ИНДУКЦИОННЫЕ ЭЛЕКТРОНАГРЕВАТЕЛИ типа «ЭДИСОН»	54
1 7	ВОЗДУХОНАГРЕВАТЕЛИ типа ВНВ 113 (СПЕЦИАЛЬНЫЕ)	15	7 2	УЗЛЫ НАГРЕВА типа «ТИТАН»	55
1 8	ВОЗДУХОНАГРЕВАТЕЛИ типа ВНВ 113 и ВНП 113	16	8	РАДИАТОРЫ	56
1 9	ВОЗДУХОНАГРЕВАТЕЛИ типа ВНВ 123 и ВНП 123	18	8 1	РАДИАТОРЫ ЧУГУННЫЕ ОТОПИТЕЛЬНЫЕ	56
1 10	ВОЗДУХОНАГРЕВАТЕЛЬ типа ВН ВЗ-11 01 ХЛЗ	20	8 2	РАДИАТОРЫ СТАЛЬНЫЕ ОТОПИТЕЛЬНЫЕ	63
1 11	КАЛОРИФЕРЫ типа КМ5 Ск и КМ6-Ск	21	8 2 1	РАДИАТОРЫ СТАЛЬНЫЕ ОТОПИТЕЛЬНЫЕ ПАНЕЛЬНЫЕ типа РСГ	63
1 12	КАЛОРИФЕРЫ типа КПВЗ СК и КПВ5-СК	22	8 2 2	РАДИАТОРЫ СТАЛЬНЫЕ ОТОПИТЕЛЬНЫЕ типа РС	65
1 13	СЕКЦИИ ОРЕБРЕНИЯ типа СО	22	8 2 3	РАДИАТОРЫ СТАЛЬНЫЕ ОТОПИТЕЛЬНЫЕ типа РСВ	68
1 14	МЕДНО АЛЮМИНИЕВЫЕ ПЛАСТИНЧАТЫЕ ТЕПЛООБМЕННИКИ (КАЛОРИФЕРЫ ВОЗДУХОНАГРЕВАТЕЛИ ВОЗДУХООХЛАДИТЕЛИ) типа ВНВ 242 ВНП 243 ВОВ 243	23	8 2 4	ПОЛОТЕНЦЕСУШИТЕЛИ СТАЛЬНЫЕ РАДИАТОРНОГО ТИПА	73
2	ВОЗДУХОНАГРЕВАТЕЛИ ЭЛЕКТРИЧЕСКИЕ	25	8 3	РАДИАТОРЫ АЛЮМИНИЕВЫЕ ОТОПИТЕЛЬНЫЕ	74
2 1	ЭЛЕКТРОКАЛОРИФЕРЫ типа СФО	25	8 3 1	РАДИАТОРЫ АЛЮМИНИЕВЫЕ ОТОПИТЕЛЬНЫЕ типа РН	74
2 2	ЭЛЕКТРОКАЛОРИФЕРЫ типа ЭКО	27	8 3 2	РАДИАТОРЫ АЛЮМИНИЕВЫЕ ОТОПИТЕЛЬНЫЕ типа «УРАЛ-М»	75
2 3	ЭЛЕКТРОКАЛОРИФЕРНЫЕ УСТАНОВКИ типа ЭКОЦ	28	8 3 3	РАДИАТОРЫ АЛЮМИНИЕВЫЕ ОТОПИТЕЛЬНЫЕ типа «ТЕМПЕРАМЕНТ»	76
2 4	ВОЗДУХОНАГРЕВАТЕЛИ ЭЛЕКТРИЧЕСКИЕ типа ВЭ	30	8 4	РАДИАТОРЫ БИМЕТАЛЛИЧЕСКИЕ типа «САНТЕХПРОМ БМ»РБС-500	77
2 5	УСТАНОВКИ ВОЗДУХОНАГРЕВАТЕЛЬНЫЕ ЭЛЕКТРИЧЕСКИЕ типа УВЭ	31	9	ЭЛЕКТРООБОГРЕВАТЕЛИ типа «13П 67» «СКБ-5514М2В» и «ЭОК-1/1 0 М»	79
2 6	УСТАНОВКИ ВОЗДУХОНАГРЕВАТЕЛЬНЫЕ типа ВУ	32	10	КОНВЕКТОРЫ	81
2 7	УСТАНОВКИ ВОЗДУХОНАГРЕВАТЕЛЬНЫЕ ДЛЯ СУШИЛОК	32	10 1	КОНВЕКТОРЫ НАСТЕННЫЕ ОТОПИТЕЛЬНЫЕ С КОЖУХОМ типа «УНИВЕРСАЛ ТБ» «УНИВЕРСАЛ-ТБ-С» «САНТЕХПРОМ»	81
2 8	ЭЛЕКТРИЧЕСКИЕ ОТОПИТЕЛЬНЫЕ АГРЕГАТЫ типа КЭВ	33	10 2	КОНВЕКТОРЫ ОТОПИТЕЛЬНЫЕ НАСТЕННЫЕ БИМЕТАЛЛИЧЕСКИЕ	90
3	АГРЕГАТЫ ВОЗДУШНО ОТОПИТЕЛЬНЫЕ И ОТОПИТЕЛЬНЫЕ	35	10 2 1	КОНВЕКТОРЫ ОТОПИТЕЛЬНЫЕ НАСТЕННЫЕ БИМЕТАЛЛИЧЕСКИЕ типа «УНИВЕРСАЛ 6М»	90
3 1	АГРЕГАТЫ ВОЗДУШНОГО ОТОПЛЕНИЯ типа АВО	35	10 2 2	КОНВЕКТОРЫ ОТОПИТЕЛЬНЫЕ НАСТЕННЫЕ БИМЕТАЛЛИЧЕСКИЕ С КОНТУРОМ типа «ЛАК»	91
3 2	АГРЕГАТ ОТОПИТЕЛЬНО-ВЕНТИЛЯЦИОННЫЙ типа АОВ-ВВО 6 3-01	36	10 2 3	КОНВЕКТОР ОТОПИТЕЛЬНЫЙ НАСТЕННЫЙ БИМЕТАЛЛИЧЕСКИЙ типа «ЛАК А»	92
3 3	АГРЕГАТЫ ВОЗДУШНО-ОТОПИТЕЛЬНЫЕ типа АО 2	37	10 3	КОНВЕКТОРЫ ОТОПИТЕЛЬНЫЕ СТАЛЬНЫЕ НАСТЕННЫЕ С КОЖУХОМ типа «КОМФОРТ М»	93
3 4	АГРЕГАТЫ ВОЗДУШНО-ОТОПИТЕЛЬНЫЕ типа АВ и АП	43	10 4	КОНВЕКТОРЫ ОТОПИТЕЛЬНЫЕ типа «УЮТ»	94
3 5	АГРЕГАТЫ ВОЗДУШНО ОТОПИТЕЛЬНЫЕ ЭЛЕКТРИЧЕСКИЕ типа АОЭВ	44	10 5	КОНВЕКТОРЫ ОТОПИТЕЛЬНЫЕ типа «ПОТОК»	95
3 6	АГРЕГАТ ВОЗДУШНО ОТОПИТЕЛЬНЫЙ ЭЛЕКТРИЧЕСКИЙ типа АОЭО 10	45	10 6	КОНВЕКТОРЫ ОТОПИТЕЛЬНЫЕ СТАЛЬНЫЕ БЕЗ КОЖУХА типа «АККОРД М»	96
3 7	ВОЗДУХОНАГРЕВАТЕЛЬ типа АО ЭВО 2 5	45	10 7	КОНВЕКТОРЫ типа «ИЗОТЕРМ 2000» «ИЗОТЕРМ» и «ТЕРМОСТАЛЬ»	97
3 8	АГРЕГАТЫ ЭЛЕКТРООТОПИТЕЛЬНЫЕ типа АО ЭВО	46	11	АДРЕСА И ТЕЛЕФОНЫ ЗАВОДОВ ИЗГОТОВИТЕЛЕЙ	103
3 9	АГРЕГАТЫ ОТОПИТЕЛЬНЫЕ типа «УНИТЕРМ»	47			
3 10	АГРЕГАТ ОТОПИТЕЛЬНЫЙ типа СТД 300П	48			

С замечаниями и предложениями, а также по вопросам получения каталога, просьба обращаться в наш адрес (119121, г Москва, Г-121, ФГУП «31 ГПИСС Минобороны России») или по телефону (095) 241-39-40

С выпуском данного каталога одноименный каталог КО-06 05 09-99 считать утратившим силу

1. КАЛОРИФЕРЫ И ВОЗДУХОНАГРЕВАТЕЛИ
1.1. СРАВНИТЕЛЬНЫЕ ХАРАКТЕРИСТИКИ КАЛОРИФЕРОВ, ВЫПУСКАЕМЫХ РАНЕЕ И В НАСТОЯЩЕЕ ВРЕМЯ

3

РАСШИФРОВКА ОБОЗНАЧЕНИЯ КАЛОРИФЕРОВ, ВЫПУСКАЕМЫХ РАНЕЕ И В НАСТОЯЩЕЕ ВРЕМЯ

ТАБЛИЦА ЗАМЕНЫ ВОДЯНЫХ КАЛОРИФЕРОВ		ТАБЛИЦА ЗАМЕНЫ ПАРОВЫХ КАЛОРИФЕРОВ	
выпускаемых ранее	выпускаемых в настоящее время	выпускаемых ранее	выпускаемых в настоящее время
КВС-6	КСк 3-6	КПС-6	КП 3-6Ск
КВС-7	КСк 3-7	КПС-7	КП 3-7Ск
КВС-8	КСк 3-8	КПС-8	КП 3-8Ск
КВС-9	КСк 3-9	КПС-9	КП 3-9Ск
КВС-10	КСк 3-10	КПС-10	КП 3-10Ск
КВС-11	КСк 3-11	КПС-11	КП 3-11Ск
КВС-12	КСк 3-12	КПС-12	КП 3-12Ск
КВБ-6	КСк 4-6	КПБ-6	КП 4-6Ск
КВБ-7	КСк 4-7	КПБ-7	КП 4-7Ск
КВБ-8	КСк 4-8	КПБ-8	КП 4-8Ск
КВБ-9	КСк 4-9	КПБ-9	КП 4-9Ск
КВБ10	КСк 4-10	КПБ-10	КП 4-10Ск
КВБ-11	КСк 4-11	КПБ-11	КП 4-11Ск
КВБ-12	КСк 4-12	КПБ-12	КП 4-12Ск

ОБОЗНАЧЕНИЯ МАРКИРОВКИ КАЛОРИФЕРОВ И ВОЗДУХОНАГРЕВАТЕЛЕЙ

- К - калорифер
- С - средний (глубина 200мм)
- Б - большой (глубина 240мм)
- В - водяной
- П - паровой
- Ск - спирально-накатной (глубина 180мм)

ПРИМЕР: КСк-3-6-02ХЛЗ
(КП-46-Ск-01УЗ)

- 3(4) - число рядов теплоотдающих элементов
- 6 - номер калорифера
- 02(01) - исполнение
- ХЛ(У) - климатическое исполнение
- 3 - Категория размещения

ПРИМЕР: ВНВ-123-302-01А ТЗ
(ВНП 123-402-01А ТЗ)

- ВН - Воздухонагреватель
- В - Водяной
- П - Паровой
- 1 - с трубчато-ребристой, спирально-навивной или спирально-накатной поверхностью теплообмена
- 2 - из нержавеющей стали
- 3 - материал ребер поверхности теплообмена из алюминия или алюминиевых сплавов
- 3(4) - число рядов
- 02 - Номер воздухонагревателя
- 01А - Исполнение
- Т - климатическое исполнение
- 3 - Категория размещения

ГАБАРИТНО-ПРИСОЕДИНИТЕЛЬНЫЕ РАЗМЕРЫ КАЛОРИФЕРОВ, ВЫПУСКАЕМЫХ РАНЕЕ И В НАСТОЯЩЕЕ ВРЕМЯ

Номер	КВС (КПС) - КВБ(КПБ)				КСк и КПСк					
	А, мм	В, мм	Площадь поверхности теплообмена, м ²		А, мм	В, мм	Площадь поверхности теплообмена, м ²		Производительность по теплу, кВт	
			Среднего	большого			3 рядного	4 рядного	3 рядного	4 рядного
6	551	578	11,4	15,14	551	578	13,8	18,1	50,7	59,1
7	551	703	14,16	18,81	551	703	17,0	22,3	65,4	76,1
8	551	828	16,92	22,44	551	828	20,2	26,5	83,2	97,0
9	551	953	19,56	26,00	551	953	23,4	30,8	103,5	120,9
10	551	1203	25,08	33,34	551	1203	29,8	39,2	135,6	157,6
11	1051	1703	72,00	95,63	1051	1703	86,4	114,5	360,0	417,7
12	1551	1703	108,0	143,5	1551	1703	130,3	172,9	556,7	648,4

1.2 КАЛОРИФЕРЫ типа КВС и КВБ

4

КАЛОРИФЕРЫ СТАЛЬНЫЕ, С ОЦИНКОВАННЫМ ОРЕБРЕНИЕМ ТЕПЛОТДАЮЩИХ ЭЛЕМЕНТОВ типа КВС и КВБ предназначены для нагрева воздуха в системах кондиционирования, вентиляции и отопления, и в сушильных установках с использованием в качестве теплоносителя горячей или перегретой воды с параметрами: **температура не более 180°C; рабочее давление не более 1,2 МПа.** поступающих от внешних источников воздухо- и теплоснабжения в условиях умеренного климата 3-й категории размещения по ГОСТ 15150.

Калориферы устанавливаются в положении с горизонтальным расположением труб.

ЗАВОД-ИЗГОТОВИТЕЛЬ: УЧРЕЖДЕНИЕ ЖХ-385/18, п. ПОТЬМА ТУ 4863-008-8561293-2000, код по ОКП 48 6351

ЗАВОД-ИЗГОТОВИТЕЛЬ: ГП УЧРЕЖДЕНИЕ ЯЛ-61/4, п. СЕРЕДКА ТУ 4863-010-0943691-99, код по ОКП 48 6351

ТЕХНИЧЕСКИЕ ХАРАКТЕРИСТИКИ

Тип калорифера	Производительность		Площадь поверхности теплообмена, м ²	Площадь сечения прохода, м ²		Потребляемая N, на преодоление аэродинамического сопротивления, кВт	Габаритные размеры, мм (L x B x H)	Цена с НДС, руб 1.01.03	Масса, кг
	по воздуху, м ³ /ч	по теплу, кВт		воздуха	теплоносит				
КАЛОРИФЕРЫ ОЦИНКОВАННЫЕ ПЛАСТИНЧАТЫЕ БОЛЬШОЙ МОДЕЛИ									
КВБ-6БПУЗ	2500	45,8	17,22	0,267	0,00116	0,0522	651x575x220	2634/3564*	71
КВБ-7БПУЗ	3150	58,5	21,22	0,329		0,0680	776x575x220	2988/4218*	84
КВБ-8БПУЗ	4000	73,7	25,29	0,392		0,0951	901x575x220	3522/4878*	97
КВБ-9БПУЗ	5000	90,5	29,34	0,455		0,1332	1026x575x220	4092/5400*	111
КВБ-10БПУЗ	6300	118,1	37,48	0,581		0,1644	1276x575x220	5232/6468*	137
КВБ-11БПУЗ	16000	314,8	107,08	1,660	0,00348	0,3489	1774x1075x220	16290/16548*	359
КВБ-12БПУЗ	25000	475,5	160,49	2,488	0,00592	0,5808	1774x1575x220	20964/23568*	529
КАЛОРИФЕРЫ ОЦИНКОВАННЫЕ ПЛАСТИНЧАТЫЕ СРЕДНЕЙ МОДЕЛИ									
КВС-6БПУЗ	2500	38,2	12,92	0,269	0,00087	0,0377	651x575x180	1830/2934*	55
КВС-7БПУЗ	3150	48,9	15,92	0,329		0,0492	776x575x180	2214/3318*	65
КВС-8БПУЗ	4000	61,5	18,96	0,392		0,0688	901x575x180	2652/3859*	75
КВС-9БПУЗ	5000	75,5	22,02	0,455		0,0963	1026x575x180	3108/4326*	85
КВС-10БПУЗ	6300	98,6	28,11	0,581		0,1189	1276x575x180	3936/5064*	105
КВС-11БПУЗ	16000	263,5	80,30	1,660	0,00261	0,2523	1774x1075x180	10572/12690*	273
КВС-12БПУЗ	25000	403,5	120,36	2,488	0,00392	0,4200	1774x1575x180	16002/18864*	401

• **★ УКАЗАНА ЦЕНА-ГП УЧРЕЖДЕНИЯ ЯЛ 61/4, п. СЕРЕДКА**

• **УЧРЕЖДЕНИЕ ЖХ-385/18, п. ПОТЬМА** выпускает калориферы типа КПС-6БПУЗ – КПС-12БПУЗ и КПБ6ПУЗ – КПБ-12ПУЗ по **ТУ 4863-008-8561293-2000, код по ОКП 48 6351** технические характеристики и габаритные размеры идентичны калориферам КВС-6БПУЗ - КВС-12ПУЗ и КВБ-6БПУЗ – КВБ-12БПУЗ; отличие: **в качестве теплоносителя – используется ПАР.**

САОП АОЗТ «ПРОМВЕНТИЛЯЦИЯ», г. СТЕРЛИТАМАК выпускает **КАЛОРИФЕРЫ СТАЛЬНЫЕ ПЛАСТИНЧАТЫЕ типа КВС** предназначенные для нагрева воздуха с использованием в качестве теплоносителя горячей воды с $t-115^{\circ}\text{C}$ и КВС-П для нагрева воздуха с использованием теплоносителя – пара. Давление воды в сети не должно превышать 4 кг/см^2 , давление пара в сети - 10 кг/см^2 . Конструктивные исполнения калориферов по **ГОСТ 7201-80** и категории размещения по **ГОСТ 15150**.

КАЛОРИФЕРЫ типа КВС и КВЕ

5

КАЛОРИФЕРЫ СТАЛЬНЫЕ, С ГОФРИРОВАННЫМИ ПЛАСТИНАМИ И ПЛОСКО-ОВАЛЬНЫМИ ТРУБКАМИ типа КВЕ предназначены для нагрева воздуха с запыленностью не более $0,5 \text{ мг/м}^3$ в системах кондиционирования, вентиляции и отопления, и в сушильных установках.
начальная температурой воды 150°C ; конечная температура воды 70°C ; температура воздуха на входе минус 20°C ;
теплоноситель – горячая и перегретая вода давлением не более $1,2 \text{ МПа}$.

ЗАВОД-ИЗГОТОВИТЕЛЬ: ОАО «КЛИМАТЕХНИКА», г. НИЖНИЙ НОВГОРОД

ТУ 36-1710-83, код по ОКП 48 6351

Тип калорифера	Производительность		Площадь поверхности теплообмена, м^2	Площадь фронтального сечения для прохода воздуха, м^2	Площадь сечения для прохода теплоносителя, м^2	Масса, Кг
	по воздуху, $\text{м}^3/\text{ч}$	по теплу, кВт				
КВБ1-П-01	2030	33,9	9,61	0,2034	0,0012	46
КВБ2-П-01	2510	42,8	11,84	0,2506		56
КВБ3-П-01	2980	52,0	14,07	0,2979		65
КВБ4-П-01	3450	61,3	16,30	0,3451		74
КВБ5-П-01	4400	80,3	20,77	0,4396		92
КВБ6-П-01	2710	45,1	12,78	0,2706	0,0016	60
КВБ7-П-01	3330	57,0	15,73	0,3335		73
КВБ8-П-01	3960	69,1	18,74	0,3964		85
КВБ9-П-01	4510	81,5	21,75	0,4592		96
КВБ10-П-01	5850	106,8	27,70	0,5850		120
КВБ11-П-01	16680	317,5	78,80	1,668	325	
КВБ12-П-01	25000	475,5	118,1	2,499	0,0024	472

Тип калорифера	Присоединительные размеры, мм						
	А	А ₁	Б	Б ₁	В	В ₁	С
КВБ1-П-01	578	426	538	378	666	450	295
КВБ2-П-01	703		663		790		
КВБ3-П-01	828		788		915		
КВБ4-П-01	953		913		1040		
КВБ5-П-01	1203		1163		1290		
КВБ6-П-01	578	450	538	530	666	575	420
КВБ7-П-01	703		663		790		
КВБ8-П-01	828		788		915		
КВБ9-П-01	953		913		1040		
КВБ10-П-01	1203		1163		1290		
КВБ11-П-01	1703	1051	1663	1003	1790	1075	670
КВБ12-П-01		1551	1503	1797	1575		

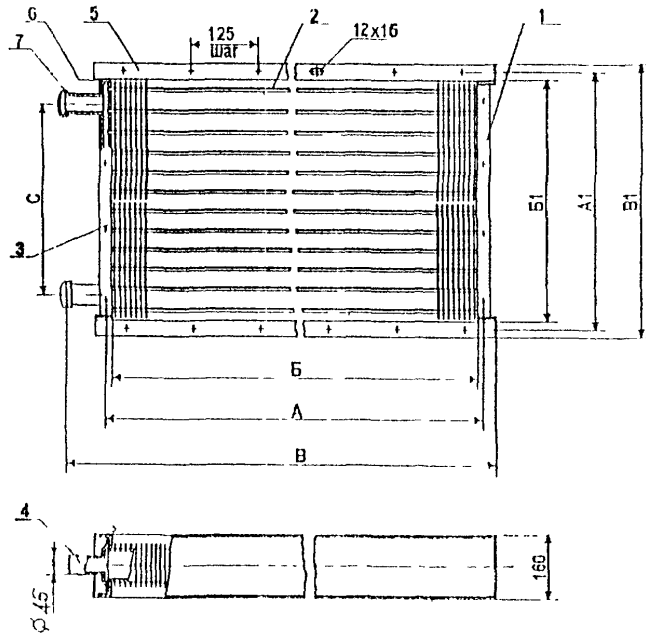
КОМПЛЕКТ ПОСТАВКИ:

1. Калорифер в сборе 1 шт
2. Паспорт 1 шт.

**ГАРАНТИЙНЫЙ СРОК
 СЛУЖБЫ 18 месяцев со дня
 ввода в эксплуатацию, но не
 более 24 месяцев со дня
 отгрузки.**

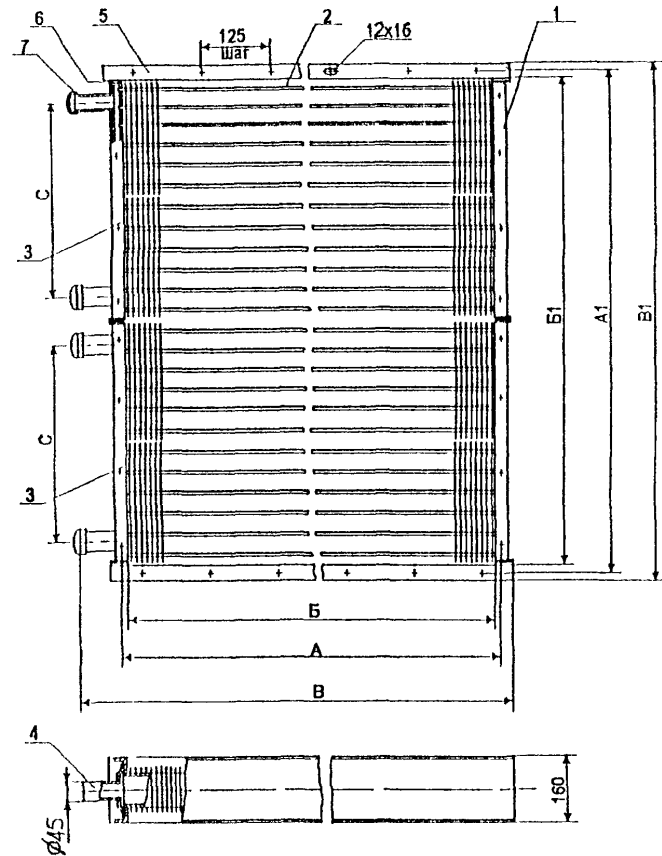
КАЛОРИФЕРЫ КВБ1-П-01 – КВБ10-П-01

- 1- коллектор; 2- трубка; 3- пластины; 4- патрубок;
5- щиток съёмный; 6- прокладка; 7- заглушка



КАЛОРИФЕРЫ КВБ11-П-01 – КВБ12-П-01

- 1- коллектор; 2- трубка; 3- пластины; 4- патрубок;
5- щиток съёмный; 6- прокладка; 7- заглушка



1.3. КАЛОРИФЕРЫ типа КСк3 и КСк4

7

КАЛОРИФЕРЫ типа КСк3 и КСк4 с биметаллическим спирально накатным алюминиевым оребрением теплоотдающих элементов предназначены для нагрева воздуха с запыленностью не более $0,5 \text{ мг/м}^3$, не содержащих липких веществ и волокнистых материалов в системах вентиляции, воздушного отопления кондиционирования воздуха, с температурой теплоносителя не более 180°C и давлением не более $1,2 \text{ МПа}$ в условиях холодного климата категорий размещения 3

начальная температура воды 150°C ; конечная температура воды 70°C ; температура воздуха на входе минус 20°C ; теплоноситель – горячая и перегретая вода давлением не более $1,2 \text{ МПа}$

ЗАВОД-ИЗГОТОВИТЕЛЬ: ОАО «КЛИМАТЕХНИКА», г. НИЖНИЙ НОВГОРОД

ТУ 4863-006-10664586-2000, код по ОКП 48 6353

Тип калорифера	Производительность		Площадь поверхности теплообмена м^2	Площадь фронтального сечения для прохода воздуха, м^2	Площадь сечения для прохода теплоносителя, м^2	Масса, кг
	по воздуху, $\text{м}^3/\text{ч}$	по теплу, кВт				
КСк 3-1-02ХЛЗА	2000	37,0	10,2	0,200	943	28
КСк 3-2-02ХЛЗА	2500	47,4	12,6	0,248		32
КСк 3-3-02ХЛЗА	3150	60,0	15,0	0,295		35
КСк 3-4-02ХЛЗА	4000	75,4	17,4	0,342		40
КСк 3-5-02ХЛЗА	5000	98,4	22,1	0,437		52
КСк 3-6-02ХЛЗА	2500	50,7	13,8	0,267	846	38
КСк 3-7-02ХЛЗА	3150	65,4	17,0	0,329		44
КСк 3-8-02ХЛЗА	4000	83,2	20,2	0,392		50
КСк 3-9-02ХЛЗА	5000	103,5	23,4	0,455		56
КСк 3-10-02ХЛЗА	6300	135,6	20,8	0,581		68
КСк 3-11-02ХЛЗА	16000	360,0	86,4	1,660	2576	176
КСк 3-12-02ХЛЗА	25000	556,7	130,3	2,488	3881	259
КСк 4-1-02ХЛЗА	2000	43,4	13,4	0,200	1233	33
КСк 4-2-02ХЛЗА	2500	58,5	17,5	0,248		38
КСк 4-3-02ХЛЗА	3150	70,4	19,6	0,295		43
КСк 4-4-02ХЛЗА	4000	88,7	22,7	0,342		48
КСк 4-5-02ХЛЗА	5000	115,2	29,0	0,437		59
КСк 4-6-02ХЛЗА	2500	59,1	18,1	0,267	1112	45
КСк 4-7-02ХЛЗА	3150	75,1	22,3	0,329		53
КСк 4-8-02ХЛЗА	4000	97,0	26,5	0,392		61
КСк 4-9-02ХЛЗА	5000	120,9	30,8	0,455		68
КСк 4-10-02ХЛЗА	6300	157,6	39,2	0,581		85
КСк 4-11-02ХЛЗА	16000	417,7	114,5	1,660	3410	241
КСк 4-12-02ХЛЗА	25000	648,4	172,9	2,488	5161	352

КАЛОРИФЕРЫ типа КСк3 и КСк4

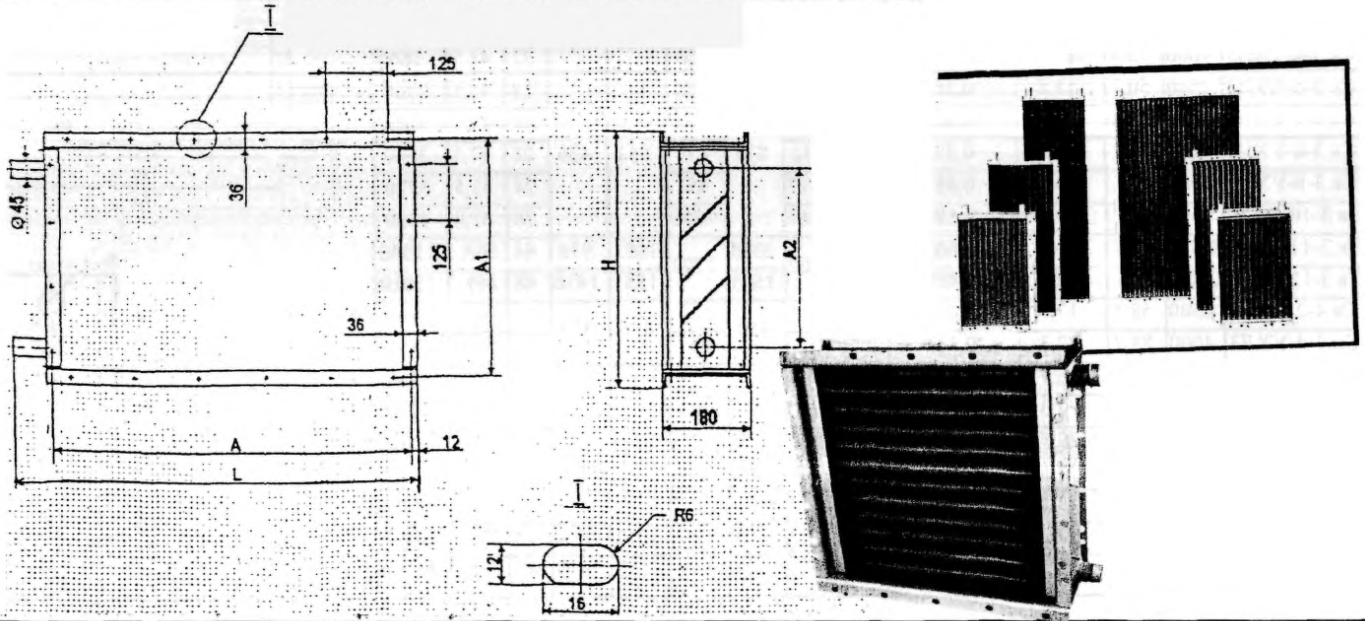
8

Тип калорифера		Присоединительные размеры, мм				
		A	A ₁	A ₂	L	H
КСк 3-1-02ХЛЗА	КСк 4-1-02ХЛЗА	578	426	305	650	450
КСк 3-2-02ХЛЗА	КСк 4-2-02ХЛЗА	703			775	
КСк 3-3-02ХЛЗА	КСк 4-3-02ХЛЗА	828			900	
КСк 3-4-02ХЛЗА	КСк 4-4-02ХЛЗА	953			1025	
КСк 3-5-02ХЛЗА	КСк 4-5-02ХЛЗА	1203			1275	
КСк 3-6-02ХЛЗА	КСк 4-6-02ХЛЗА	578	551	430	650	575
КСк 3-7-02ХЛЗА	КСк 4-7-02ХЛЗА	703			775	
КСк 3-8-02ХЛЗА	КСк 4-8-02ХЛЗА	828			900	
КСк 3-9-02ХЛЗА	КСк 4-9-02ХЛЗА	953			1025	
КСк 3-10-02ХЛЗА	КСк 4-10-02ХЛЗА	1203			1275	
КСк 3-11-02ХЛЗА	КСк 4-11-02ХЛЗА	1703	1051	912	1775	1075
КСк 3-12-02ХЛЗА	КСк 4-12-02ХЛЗА		1551	1392		

КОМПЛЕКТ ПОСТАВКИ:

1. Калорифер в сборе 1 шт
2. Паспорт 1 шт.

ГАРАНТИЙНЫЙ СРОК СЛУЖБЫ 18
 месяцев со дня ввода в эксплуатацию,
 но не более 30 месяцев со дня отгрузки.



КАЛОРИФЕРЫ типа КСк3 и КСк4 с биметаллическим спирально накатным алюминиевым оребрением теплодающих элементов предназначены для нагрева воздуха в системах вентиляции, воздушного отопления, кондиционирования воздуха, с температурой теплоносителя не более 150 °С и давлением не более 1,2 МПа в условиях умеренного и холодного климата категорий размещения 3.

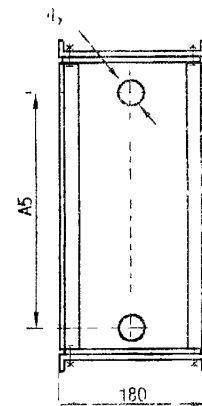
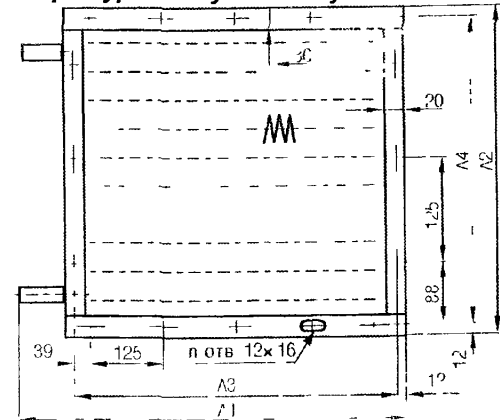
ЗАВОД-ИЗГОТОВИТЕЛЬ: ОАО «МАШИНОСТРОИТЕЛЬНЫЙ ЗАВОД «ВЕНТА», г. НИЖНЯЯ ТУРА

ТУ 95.1522-87, код по ОКП 48 6353

Технические характеристики, указанные в таблице, приведены для режима *начальная температура воды – 150°С; начальная температура воды – 70°С; начальная температура воздуха – минус 20°С*

ТЕХНИЧЕСКИЕ ХАРАКТЕРИСТИКИ

Тип калорифер	Производительность		Площадь поверхности теплообмена, м ²	Площадь фронтального сечения для прохода воздуха, м ²	ГАБАРИТНЫЕ РАЗМЕРЫ, ММ							Масса, кг	Цена с НДС, руб 1.01.2003 г.	
	по воздуху, м ³ /ч	по теплу, кВт			Ду	A ₁	A ₂	A ₃	A ₄	A ₅	n			
КСк 3-2-УХЛЗ	2500	47,4	12,6	0,248	32	767	450	703	426	311	18	32	2700	
КСк 3-4-УХЛЗ	4000	75,4	17,4	0,342		1017					953	426	311	22
КСк 3-6-УХЛЗ	2500	50,7	13,8	0,267		642	575	703	551	436	18	35,5	2760	
КСк 3-7-УХЛЗ	3150	65,4	17,0	0,329		767					703	551	436	20
КСк 3-8-УХЛЗ	4000	83,2	20,2	0,392		892	575	828	551	436	22	47,5	3540	
КСк 3-9-УХЛЗ	5000	103,	23,4	0,455		1017	1203	1051	936	44	24	53,5	3720	
КСк 3-10-УХЛ	6300	135,	20,8	0,581		1267					1203	1051	936	28
КСк 3-11-УХЛ	1600	360,	86,4	1,660		40	1767	1075	1703	1051	936	44	169,	11340
КСк 3-12-УХЛ	2500	556,	130,3	2,488			1767	1575	1703	1551	1436	48	249,	17010
КСк 4-2-УХЛЗ	2500	58,5	17,5	0,248			767	450	703	426	306	18	38,5	3180
КСк 4-4-УХЛЗ	4000	88,7	22,7	0,342	1017		953					426	306	22
КСк 4-6-УХЛЗ	2500	59,1	18,1	0,267	642		575	703	551	431	18	43,0	3480	
КСк 4-7-УХЛЗ	3150	75,1	22,3	0,329	767						703	551	431	20
КСк 4-8-УХЛЗ	4000	97,0	26,5	0,392	892		575	828	551	431	22	58,0	4410	
КСк 4-9-УХЛЗ	5000	120,	30,8	0,455	1017		1203	1051	931	44	24	65,5	4920	
КСк 4-10-УХЛ	6300	157,	39,2	0,581	1267						1203	1051	931	28
КСк 4-11-УХЛ	1600	417,	114,5	1,660	50		1767	1075	1703	1051	931	44	215,	14490
КСк 4-12-УХЛ	2500	648,	172,9	2,488			1767	1575	1703	1551	1419	48	318,	21750



ВОЗДУХОНАГРЕВАТЕЛИ типа КП 36-Ск и КП 46-Ск с биметаллическим спирально накатным алюминиевым оребрением теплоотдающих элементов предназначены для нагрева воздуха с пыленностью не более $0,5 \text{ мг/м}^3$, не содержащих липких веществ и волокнистых материалов в системах вентиляции, воздушного отопления, кондиционирования воздуха с температурой теплоносителя не более 190°C и давлением не более 1,2 МПа в условиях умеренного климата, категории размещения 3

*температура воздуха на входе минус 20°C ;
теплоноситель – пар давлением не более 0,1 МПа.*

Воздухонагреватели состоят из теплоотдающих элементов, трубных решеток, коллекторов, патрубков для подсоединения к теплоносителю и съемных боковых щитков. Теплоотдающий элемент выполнен из стальной трубы диаметром 16x2,0 и алюминиевого накатного оребрения.

Воздухонагреватели выполнены в одноходовом исполнении по теплоносителю, имеют патрубки с обеих сторон и устанавливаются в системах с вертикальным расположением теплоотводящих элементов. Воздух, проходящий через оребренную поверхность воздухонагревателя, нагревается за счет теплопередачи от теплоносителя и подается в обслуживаемое помещение.

ЗАВОД-ИЗГОТОВИТЕЛЬ: ОАО «КЛИМАТЕХНИКА», г. НИЖНИЙ

ТУ 4863-009-10664586-2000, код по ОКП 48 6353

ТЕХНИЧЕСКИЕ ХАРАКТЕРИСТИКИ

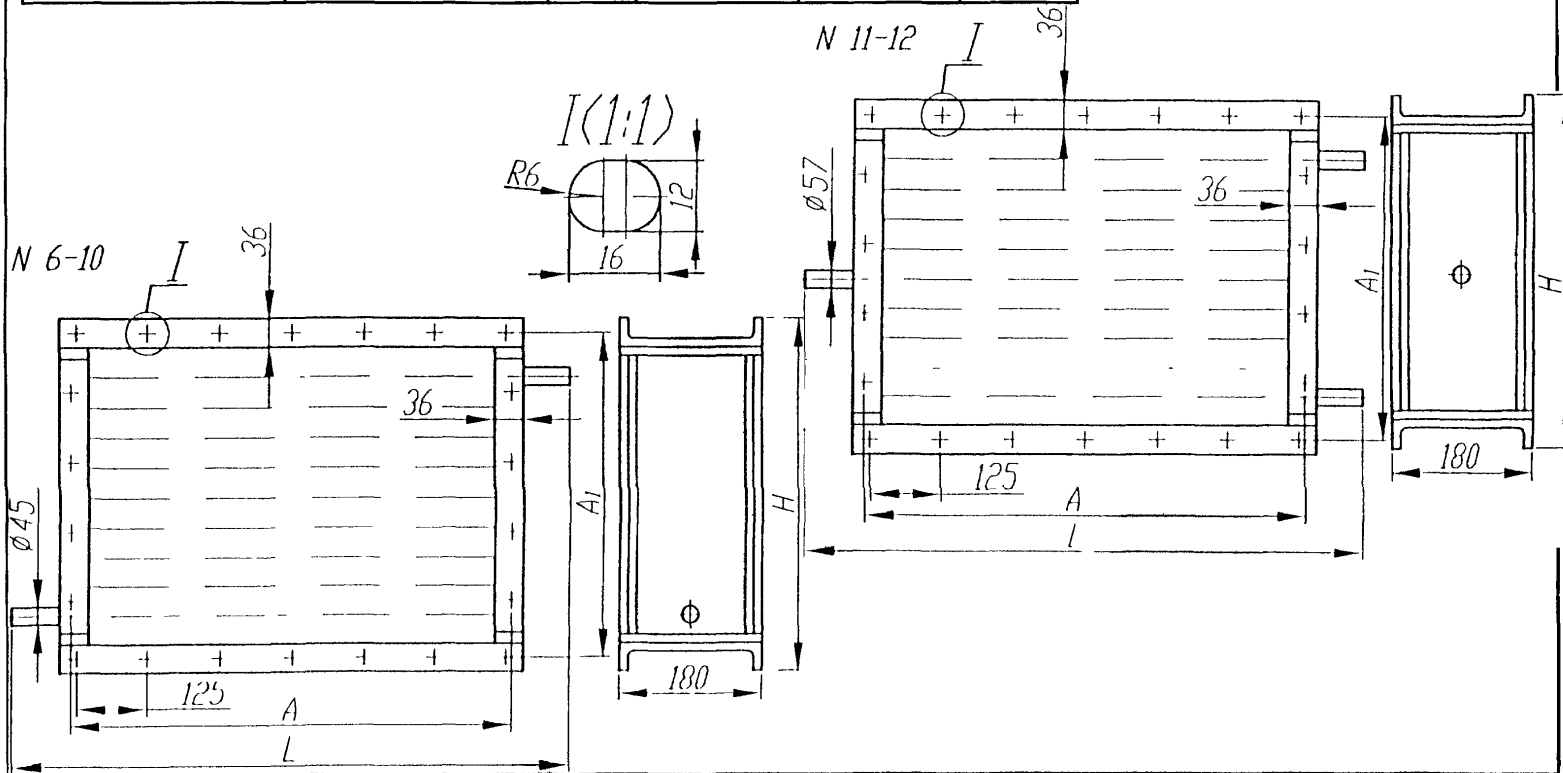
Тип	Производительность		Площадь поверхности теплообмена, м^2	Площадь фронтального сечения для прохода воздуха, м^2	Масса, Кг
	по воздуху, $\text{м}^3/\text{ч}$	по теплу, кВт			
КП 36-Ск-01У3	2500	59,6	13,8	0,267	38
КП 37-Ск-01У3	3150	73,6	17,0	0,329	44
КП 38-Ск-01У3	4000	90,0	20,2	0,392	50
КП 39-Ск-01У3	5000	107,9	23,4	0,455	56
КП 310-Ск-01У3	6300	134,9	29,8	0,581	68
КП 311-Ск-01У3	16000	358,6	86,4	1,660	176
КП 312-Ск-01У3	25000	552,3	130,3	2,488	259
КП 46-Ск-01У3	2500	68,1	18,1	0,267	45
КП 47-Ск-01У3	3150	84,7	22,3	0,329	53
КП 48-Ск-01У3	4000	105,4	26,5	0,392	61
КП 49-Ск-01У3	5000	126,5	30,8	0,455	68
КП 410-Ск-01У3	6300	158,9	39,2	0,581	85
КП 411-Ск-01У3	16000	424,2	114,5	1,660	241
КП 412-Ск-01У3	25000	656,4	172,9	2,488	352

Тип калорифера		Присоединительные размеры, мм			
		A	A ₁	L	H
КП 36-Ск-01УЗ	КП 46-Ск-01УЗ	578	551	702	575
КП 37-Ск-01УЗ	КП 47-Ск-01УЗ	703		827	
КП 38-Ск-01УЗ	КП 48-Ск-01УЗ	828		952	
КП 39-Ск-01УЗ	КП 49-Ск-01УЗ	953		1077	
КП 310-Ск-01УЗ	КП 410-Ск-01УЗ	1203		1327	
КП 311-Ск-01УЗ	КП 411-Ск-01УЗ	1703	1051	1827	1057
КП 312-Ск-01УЗ	КП 412-Ск-01УЗ		1551		1575

КОМПЛЕКТ ПОСТАВКИ:

1. Воздухонагреватель в сборе 1 шт
2. Паспорт 1 шт.

ГАРАНТИЙНЫЙ СРОК СЛУЖБЫ 18 месяцев со дня ввода в эксплуатацию, но не более 30 месяцев со дня отгрузки.



КАЛОРИФЕРЫ КСк (теплоноситель – горячая, перегретая вода) и **ВОЗДУХОНАГРЕВАТЕЛИ КПСк** (теплоноситель – сухой насыщенный пар) биметаллические, спирально-канатные предназначены для нагрева воздуха в системах кондиционирования, вентиляции и отопления, с температурой теплоносителя не более 190°С и давлением не более 1,2 МПа

Воздухонагреватели **КП-Ск** отличаются от калориферов **КСк** тем, что устанавливаются с вертикальным расположением теплоотдающих элементов, одноходовые и имеют присоединительные патрубки с обеих сторон. Калориферы могут использоваться в качестве теплоутилизаторов с промежуточным теплоносителем (см. рис. 1). Калориферы и воздухонагреватели изготавливаются из углеродистых сталей обыкновенного качества, теплоотдающие элементы выполнены из стальной трубы со спирально-накатным алюминиевым оребрением

ЗАВОД-ИЗГОТОВИТЕЛЬ: ОАО «КАЛОРИФЕРНЫЙ ЗАВОД», г. КОСТРОМА

ТУ 22-119-69-2001, код по ОКП 48 6353 ДЛЯ КАЛОРИФЕРОВ КСк

ТУ 22-119-70-2002, код по ОКП 48 6353 ДЛЯ ВОЗДУХОНАГРЕВАТЕЛЕЙ КП-Ск

ТЕХНИЧЕСКИЕ ХАРАКТЕРИСТИКИ

ТИП	Присоединительные размеры, мм		Длина с патрубками, мм (L)	Производительность		Площадь поверхности теплообмена, м ²	Масса, кг	Цена, руб с НДС 1 01 2003 г
	A	A ₁		по воздуху, м ³ /ч	по теплу, кВт			
КСк3-6-02ХЛЗ	578	551	650	2500	50,7	13,8	34	2886-00
КСк3-7-02ХЛЗ	703		775	3150	65,4	17,0	40	3238-80
КСк3-8-02ХЛЗ	828		900	4000	83,2	20,2	45	3610-80
КСк3-9-02ХЛЗ	953		1025	5000	103,5	23,4	50	3794-40
КСк3-10-02ХЛЗ	1203		1275	6300	135,6	29,8	61	4528-80
КСк3-11-02ХЛЗ	1703	1051	1775	16000	360,0	86,4	158	11677-20
КСк3-12-02ХЛЗ		1551		25000	556,7	130,3	233	16842-00
КСк4-6-02ХЛЗ	578	551	650	2500	59,1	18,1	42	3504-00
КСк4-7-02ХЛЗ	703		775	3150	76,1	22,3	48	3943-20
КСк4-8-02ХЛЗ	828		900	4000	97,0	26,5	55	4418-40
КСк4-9-02ХЛЗ	953		1025	5000	120,9	30,8	61	4712-40
КСк4-10-02ХЛЗ	1203		1275	6300	157,6	39,2	78	5557-20
КСк4-11-02ХЛЗ	1703	1051	1775	16000	417,7	114,5	201	14725-20
КСк412-02ХЛЗ		1551		25000	648,4	172,9	298	21664-80
КП36-Ск-01УЗ	578	551	689	2500	59,6	13,8	35	2802-00
КП37-Ск-01УЗ	703		814	3150	73,6	17,0	42	3144-00
КП38-Ск-01УЗ	828		939	4000	90,0	20,2	47	3540-00
КП39-Ск-01УЗ	953		1064	5000	107,9	23,4	53	3720-00
КП310-Ск-01УЗ	1203		1314	6300	134,9	29,8	64	4440-00
КП311-Ск-01УЗ	1703	1050	1798	16000	358,6	86,4	163	11448-00
КП312-Ск-01УЗ		1551		25000	552,3	130,3	252	16512-00

ТИП	Присоединительные размеры, мм		Длина с патрубками, мм (L)	Производительность		Площадь поверхности теплообмена, м ²	Масса, кг	Цена, руб с НДС 1.01.2003 г.
	A	A ₁		по воздуху, м ³ /ч	по теплу, кВт			
КП46-Ск-01УЗ	578	551	689	2500	68,1	18,1	41	3402-00
КП47-Ск-01УЗ	703		814	3150	84,7	22,3	48	3828-00
КП48-Ск-01УЗ	828		939	4000	104,5	26,5	55	4332-00
КП49-Ск-01УЗ	953		1064	5000	126,5	30,8	61	4620-00
КП410-Ск-01УЗ	1203		1314	6300	158,9	39,2	78	5448-00
КП411-Ск-01УЗ	1703		1050	1798	16000	424,2	114,5	201
КП412-Ск-01УЗ		1551	25000		656,4	172,9	298	21240-00

Глубина калориферов и воздухонагревателей равна 180 мм.

КАЛОРИФЕРЫ КСк...50АУЗ и ВОЗДУХОНАГРЕВАТЕЛИ КПСк...50АУЗ усовершенствованные модели калориферов КСк и воздухонагревателей КП-Ск. предназначены для нагрева воздуха в системах кондиционирования, вентиляции и отопления, с температурой теплоносителя не более 190°С и давлением не более 1,2 МПа.

Отличие состоит в том, что в новых калориферах и воздухонагревателях применен модернизированный теплоотдающий элемент с подгибкой ребер по ходу воздуха (см. рис. 6). Использование данного теплоотдающего элемента позволило снизить аэродинамическое сопротивление на 20%, гидравлическое сопротивление 25%, а фактические показатели теплотехнических характеристик увеличить более чем на 4% в зависимости от используемой модели.

В модернизированных калориферах применена также новая конструкция теплоотдающего пучка, что позволило добиться уменьшения загрязняемости теплоотдающей поверхности.

ТЕПЛОТЕХНИЧЕСКИЕ ХАРАКТЕРИСТИКИ:

**ТЕМПЕРАТУРА ВОЗДУХА НА ВХОДЕ МИНУС 20°С; ТЕМПЕРАТУРА ВОДЫ НА ВХОДЕ 150°С; ДАВЛЕНИЕ ПАРА 0,1 МПа;
ТЕМПЕРАТУРА ВОДЫ НА ВЫХОДЕ 70°С; МАССОВАЯ СКОРОСТЬ ВОЗДУХА В НАБЕГАЮЩЕМ ПОТОКЕ 3,6 КГ/(М² С);**



ЗАВОД-ИЗГОТОВИТЕЛЬ: ОАО «КАЛОРИФЕРНЫЙ ЗАВОД», г. КОСТРОМА

ТУ 22-119-67-99, код по ОКП 48 6353 ДЛЯ КАЛОРИФЕРОВ КСк...50АУЗ

ТУ 22-119-68-99, код по ОКП 48 6353 ДЛЯ ВОЗДУХОНАГРЕВАТЕЛЕЙ КП-Ск...50АУЗ

ТЕХНИЧЕСКИЕ ХАРАКТЕРИСТИКИ

ТИП	Присоединительные размеры, мм		Длина с патрубками, мм (L)	Производительность		Площадь поверхности теплообмена, м ²	Масса, кг	Цена, руб с НДС 1.01.2003 г.
	A	A ₁		по воздуху, м ³ /ч	по теплу, кВт			
КСк3-6-50АУЗ	578	551	650	2500	50,7	8,83	34	2886-00
КСк3-7-50АУЗ	703		775	3150	65,4	11,0	40	3238-80
КСк3-8-50АУЗ	828		900	4000	83,2	13,1	45	3610-80

ТИП	Присоединительные размеры, мм		Длина с патрубками, мм (L)	Производительность		Площадь поверхности теплообмена, м ²	Масса, кг	Цена, руб с НДС 1 01 2003 г	
	A	A ₁		по воздуху, м ³ /ч	по теплу, кВт				
КСк3-9-50АУЗ	953		1025	5000	103,5	15,2	50	3794-40	
КСк3-10-50АУЗ	1203		1275	6300	135,6	19,5	60	4528-80	
КСк3-11-50АУЗ	1703	1051	1775	16000	360,0	56,9	156	11677-20	
КСк3-12-50АУЗ		1551		25000	556,7	85,8	230	16842-00	
КСк4-6-50АУЗ	578	551	650	2500	59,1	11,6	38	3504-00	
КСк4-7-50АУЗ	703		775	3150	76,1	14,4	46	3943-20	
КСк4-8-50АУЗ	828		900	4000	97,0	17,3	53	4418-40	
КСк4-9-50АУЗ	953		1025	5000	120,9	20,1	60	4712-40	
КСк4-10-50АУЗ	1203		1275	6300	157,6	25,7	70	5557-20	
КСк4-11-50АУЗ	1703		1051	1775	16000	417,7	75,4	205	14725-20
КСк412-50АУЗ			1551		25000	648,4	113,9	303	21664-80
КП36-Ск-50АУЗ	578	551	689	2500	59,6	8,83	35	2802-00	
КП37-Ск-50АУЗ	703		814	3150	73,6	11,0	42	3144-00	
КП38-Ск-50АУЗ	828		939	4000	90,0	13,1	47	3540-00	
КП39-Ск-50АУЗ	953		1064	5000	107,9	15,2	53	3720-00	
КП310-Ск-50АУЗ	1203		1314	6300	134,9	19,5	64	4440-00	
КП311-Ск-50АУЗ	1703		1050	1798	16000	358,6	56,9	163	11448-00
КП312-Ск-50АУЗ		1551	25000		552,3	85,8	252	16512-00	
КП46-Ск-50АУЗ	578	551	689	2500	68,1	11,6	42	3402-00	
КП47-Ск-50АУЗ	703		814	3150	84,7	14,4	50	3828-00	
КП48-Ск-50АУЗ	828		939	4000	104,5	17,3	57	4332-00	
КП49-Ск-50АУЗ	953		1064	5000	126,5	20,1	65	4620-00	
КП410-Ск-50АУЗ	1203		1314	6300	158,9	25,7	79	5448-00	
КП411-Ск-50АУЗ	1703		1050	1798	16000	424,2	75,4	218	14436-00
КП412-Ск-50АУЗ		1551	25000		656,4	113,9	323	21240-00	

Глубина калориферов и воздухонагревателей равна 180 мм.

ВОЗДУХОНАГРЕВАТЕЛИ ВНВ113 специально изготовлены для работы в условиях Крайнего Севера, а также в нефтедобывающей, нефтеперерабатывающей промышленности, отраслях переработки продуктов химии и нефтехимии.

ЗАВОД-ИЗГОТОВИТЕЛЬ: ОАО «КАЛОРИФЕРНЫЙ ЗАВОД», г. КОСТРОМА

код по ОКП 48 6353

ТЕХНИЧЕСКИЕ ХАРАКТЕРИСТИКИ

ТИП	Производительность по воздуху, м ³ /ч	Рабочий интервал производительности по воздуху, м ³ /ч	Производительность по теплу, кВт	Площадь поверхности теплообмена, м ²	Масса, кг
ВНВ113-306 02ХЛЗ	2500	1600-2500	50,7	7,34	40
ВНВ113-307.02ХЛЗ	3150	2000-3150	65,4	9,12	45
ВНВ113-308.02ХЛЗ	4000	2500-4000	83,2	10,9	53
ВНВ113-309.02ХЛЗ	5000	4000-6300	103,5	12,7	59
ВНВ113-310.02ХЛЗ	6300	5000-8000	135,6	16,3	72
ВНВ113-311.02ХЛЗ	16000	12500-20000	360,0	47,6	185
ВНВ113-312.02ХЛЗ	25000	20000-31500	556,7	71,8	267
ВНВ113-406 02ХЛЗ	2500	1600-2500	59,1	9,63	51
ВНВ113-407.02ХЛЗ	3150	2000-3150	76,1	12,0	59
ВНВ113-408.02ХЛЗ	4000	2500-4000	97,0	14,3	67
ВНВ113-409.02ХЛЗ	5000	4000-6300	120,9	16,7	76
ВНВ113-410 02ХЛЗ	6300	5000-8000	157,6	21,4	92
ВНВ113-411 02ХЛЗ	16000	12500-20000	417,7	63,7	244
ВНВ113-412 02ХЛЗ	25000	20000-31500	648,4	95,2	355

Габаритные и присоединительные размеры воздухонагревателей полностью совпадают с соответствующими номерами калориферов КСк. У воздухонагревателей **ВНВ113** теплоотдающий элемент выполнен из стальной трубы Ø 22x2 мм и алюминиевого накатного оребрения Ø41 мм, шаг между ребрами 3,4 мм. Это дает ряд преимуществ по сравнению с обычными калориферами:

- меньшее аэродинамическое сопротивление, - меньшее гидравлическое сопротивление;
- большой расход греющего теплоносителя, при одинаковых температурных графиках, снижает возможность размораживания воздухонагревателя.

ОАО «КАЛОРИФЕРНЫЙ ЗАВОД» выпускает **СПЕЦИАЛЬНЫЕ ВОЗДУХОНАГРЕВАТЕЛИ ВНВ123...-01А** для работы в агрессивной среде, несущая труба и корпус которых изготовлены из нержавеющей (жаропрочной) стали, рассчитаны на эксплуатацию в подобных условиях

ВОЗДУХОНАГРЕВАТЕЛИ ВНВ113 и ВНП113 биметаллические, спирально-канатные предназначены для нагрева воздуха в системах кондиционирования, вентиляции и отопления.

ОАО «КАЛОРИФЕРНЫЙ ЗАВОД» разработана конструкторская документация и освоены в производство, ранее не выпускавшиеся воздушонагреватели водяные ВНВ113 и паровые ВНП113 двухрядные с 1 по 12 номер, трех- и четырехрядные №№ с 1 по 5.

Данные воздушонагреватели по своему назначению, применяемым материалам, режимам работы и условиям подключения соответствуют калорифером КСк и воздушонагревателям КП-Ск.

ТЕПЛОТЕХНИЧЕСКИЕ ХАРАКТЕРИСТИКИ:

**ТЕМПЕРАТУРА ВОЗДУХА НА ВХОДЕ МИНУС 20°С; ТЕМПЕРАТУРА ВОДЫ НА ВХОДЕ 150°С; ДАВЛЕНИЕ ПАРА 0:1 МПа;
ТЕМПЕРАТУРА ВОДЫ НА ВЫХОДЕ 70°С; МАССОВАЯ СКОРОСТЬ ВОЗДУХА В НАБЕГАЮЩЕМ ПОТОКЕ 3,6 КГ/(М² С);**

ЗАВОД-ИЗГОТОВИТЕЛЬ: ОАО «КАЛОРИФЕРНЫЙ ЗАВОД», г. КОСТРОМА

ТУ 22-119-64-97, код по ОКП 48 6353

ТЕХНИЧЕСКИЕ ХАРАКТЕРИСТИКИ

ТИП	Присоединительные размеры, мм		Длина с патрубками, мм (L)	Производительность		Площадь поверхности теплообмена, м ²	Масса, кг	Цена, руб с НДС 1.01.2003 г.
	A	A ₁		По воздуху, м ³ /ч	по теплу, кВт			
ВНВ113-201-01У3	578	426	650	2000	24,2	6,7	19	1758-00
ВНВ113-202-01У3	703		775	2500	31,0	8,3	19,5	1964-40
ВНВ113-203-01У3	828		900	3150	39,5	9,9	24,6	2172-00
ВНВ113-204-01У3	953		1025	4000	49,8	11,5	27,5	2229-60
ВНВ113-205-01У3	1203		1275	5000	65,4	14,8	33,2	2712-00
ВНВ113-206-01У3	578	551	650	2500	32,9	9,0	25,0	2268-00
ВНВ113-207-01У3	703		775	3150	42,8	11,2	25,3	2534-40
ВНВ113-208-01У3	828		900	4000	54,7	13,4	32,8	2803-20
ВНВ113-209-01У3	953		1025	5000	68,4	15,6	36,7	2876-40
ВНВ113-210-01У3	1203		1275	6300	90,0	20,0	44,4	3500-40
ВНВ113-211-01У3	1703	1051	1775	16000	241,2	58,7	122,7	8629-20
ВНВ113-212-01У3		1551		25000	374,0	88,7	184,7	12019-20
ВНВ113-301-01У3	578	426	650	2000	37,0	10,2	28,0	2236-80
ВНВ113-302-01У3	703		775	2500	47,4	12,7	32,0	2510-40
ВНВ113-303-01У3	828		900	3150	60,0	15,2	35,0	2799-60
ВНВ113-304-01У3	953		1025	4000	75,4	17,6	40,0	2941-20
ВНВ113-305-01У3	1203		1275	5000	98,4	22,2	52,0	3511-20
ВНВ113-401-01У3	578	426	650	2000	43,4	13,4	33,0	2716-80

ВОЗДУХОНАГРЕВАТЕЛИ типа ВНВ 113 и ВНП 113

17

ТИП	Присоединительные размеры, мм		Длина с патрубками, мм (L)	Производительность		Площадь поверхности теплообмена, м ²	Масса, кг	Цена, руб с НДС 1.01 2003 г
	A	A ₁		по воздуху, м ³ /ч	по теплу, кВт			
ВНВ113-402-01У3	703	426	775	2500	58,5	16,6	38,0	3056-40
ВНВ113-403-01У3	828		900	31500	70,4	19,8	43,0	3424-80
ВНВ113-404-01У3	953		1025	4000	88,7	23,0	48,0	3652-80
ВНВ113-405-01У3	1203		1275	5000	115,2	29,5	59,0	4308-00
ВНП113-201-01У3	578		689	2000	24,9	6,7	19	1851-60
ВНП113-202-01У3	703		814	2500	31,9	8,3	19,5	2032-80
ВНП113-203-01У3	828		939	3150	40,6	9,9	24,6	2280-00
ВНП113-204-01У3	953		1064	4000	51,2	11,5	27,5	2395-20
ВНП113-205-01У3	1203		1314	5000	67,4	14,8	33,2	2762-40
ВНП113-206-01У3	578		551	689	2500	37,1	9,0	25,0
ВНП113-207-01У3	703	814		3150	47,9	11,2	25,3	2490-00
ВНП113-208-01У3	828	939		4000	58,6	13,4	32,8	2748-00
ВНП113-209-01У3	953	1064		5000	70,9	15,6	36,7	2820-00
ВНП113-210-01У3	1203	1314		6300	93,2	20,0	44,4	3452-40
ВНП113-211-01У3	1703	1051	1798	16000	243,9	58,7	122,7	8460-00
ВНП113-212-01У3		1551		25000	377,0	88,7	184,7	11875-20
ВНП113-301-01У3	578	426	689	2000	46,1	10,2	28,0	2370-00
ВНП113-302-01У3	703		814	2500	56,5	12,7	32,0	2610-00
ВНП113-303-01У3	828		939	3150	68,8	15,2	35,0	2874-00
ВНП113-304-01У3	953		1064	4000	83,2	17,6	40,0	3151-20
ВНП113-305-01У3	1203		1314	5000	103,5	22,2	52,0	3704-40
ВНВ113-401-01У3	578		689	2000	52,8	13,4	33,0	2822-40
ВНП113-402-01У3	703		814	2500	67,9	16,6	38,0	3164-40
ВНП113-403-01У3	828		939	31500	79,9	19,8	43,0	3501-60
ВНП113-404-01У3	953		1064	4000	97,7	23,0	48,0	3860-40
ВНП113-405-01У3	1203		1314	5000	122,1	29,5	59,0	4579-20

Глубина воздухонагревателей ВНВ (ВНП)-201-212-01У3 равна 150 мм, остальных - 180 мм.

ВОЗДУХОНАГРЕВАТЕЛИ ВНВ123 (водоводяные) и ВНП123 (паровые) по назначению, габаритным и присоединительным размерам, технологическим, аэродинамическим и гидравлическим характеристикам, поверхности теплообмена, режимам работы и условиям подключения полностью соответствуют характеристикам калориферов КСк и воздухонагревателей КП-Ск.

Воздухонагреватели изготавливаются из жаропрочной (нержавеющей) стали типа 12Х12Н10Т, (кроме щитков, оребрения и крепежных деталей) Теплоотдающие элементы – из стальной нержавеющей трубы Ø 16x1,2 и алюминиевого накатного оребрения номинальным диаметром 39 мм. Предназначены для эксплуатации в условиях тропического климата категории размещения 3 по ГОСТ15150

ЗАВОД-ИЗГОТОВИТЕЛЬ: ОАО «КАЛОРИФЕРНЫЙ ЗАВОД», г. КОСТРОМА

ТУ 22-119-74-02, код по ОКП 48 6353

**ТАБЛИЦА СООТВЕТСТВИЯ ОСНОВНЫХ ТЕХНИЧЕСКИХ ХАРАКТЕРИСТИК ВНВ123 и ВНП123
КАЛОРИФЕРАМ КСк и ВОЗДУХОНАГРЕВАТЕЛЕЙ КП-Ск**

Тип воздухонагревателей	Тип соответствующих калориферов и воздухонагревателей	Производительность по теплу, кВт	Площадь поверхности теплообмена, м ²	Масса, кг	Цена, руб с НДС 1.01.2003 г
ВНВ123-302-01АТЗ	КСк3-6-02ХЛЗ	50,7	13,8	41	7300-80
ВНВ123-303-01АТЗ	КСк3-7-02ХЛЗ	65,4	17,0	47	7908-00
ВНВ123-304-01АТЗ	КСк3-8-02ХЛЗ	83,2	20,2	50	8764-80
ВНВ123-305-01АТЗ	КСк3-9-02ХЛЗ9	103,5	23,4	60	9435-60
ВНВ123-306-01АТЗ	КСк3-10-02ХЛЗ	135,6	29,8	73	11122-80
ВНВ123-310-01АТЗ	КСк3-11-02ХЛЗ	360,0	86,4	190	25024-80
ВНВ123-312-01АТЗ	КСк3-12-02ХЛЗ	556,7	130,3	278	36556-80
ВНВ123-402-01АТЗ	КСк4-6-02ХЛЗ	59,1	18,1	48	8448-00
ВНВ123-403-01АТЗ	КСк4-7-02ХЛЗ	76,1	22,3	58	9194-40
ВНВ123-404-01АТЗ	КСк4-8-02ХЛЗ	97,0	26,5	61	10334-40
ВНВ123-405-01АТЗ	КСк4-9-02ХЛЗ	120,9	30,8	73	11196-00
ВНВ123-406-01АТЗ	КСк4-10-02ХЛЗ	157,6	39,2	92	13402-80
ВНВ123-410-01АТЗ	КСк4-11-02ХЛЗ	417,7	114,5	239	31350-00
ВНВ123-412-01АТЗ	КСк4-12-02ХЛЗ	648,4	172,9	355	46618-80
ВНП123-302-01АТЗ	КП36-Ск-01УЗ	59,6	13,8	41	6903-60
ВНП123-303-01АТЗ	КП37-Ск-01УЗ	73,6	17,0	47	8182-80
ВНП123-304-01АТЗ	КП38-Ск-01УЗ	90,0	20,2	50	8958-00
ВНП123-305-01АТЗ	КП39-Ск-01УЗ	107,9	23,4	60	9924-00
ВНП123-306-01АТЗ	КП310-Ск-01УЗ	134,9	29,8	73	11412-00
ВНП123-310-01АТЗ	КП311-Ск-01УЗ	358,6	86,4	190	32212-80

Тип воздухонагревателей	Тип соответствующих калориферов и воздухонагревателей	Производительность по теплу, кВт	Площадь поверхности теплообмена, м ²	Масса, кг	Цена, руб с НДС 1 01 2003 г
ВНП123-312-01АТЗ	КП312-Ск-01УЗ	552,3	130,3	278	47804-40
ВНП123-402-01АТЗ	КП46-Ск-01УЗ	68,1	18,1	48	8350-80
ВНП123-403-01АТЗ	КП47-Ск-01УЗ	84,7	22,3	58	10024-80
ВНП123-404-01АТЗ	КП48-Ск-01УЗ	104,5	26,5	61	11052-00
ВНП123-405-01АТЗ	КП49-Ск-01УЗ	126,5	30,8	73	12304-80
ВНП123-406-01АТЗ	КП410-Ск-01УЗ	158,9	39,2	92	14258-40
ВНП123-410-01АТЗ	КП411-Ск-01УЗ	424,2	114,5	239	41205-60
ВНП123-412-01АТЗ	КП412-Ск-01УЗ	656,4	172,9	355	62080-80

Схема применения калориферов в качестве «ячейки» батарей

КАЛОРИФЕРЫ КСк,
ВОЗДУХОНАГРЕВАТЕЛИ ВНВ

приточный воздух (холодный)

Рисунок 1

ВОЗДУХОНАГРЕВАТЕЛИ
КП-Ск, ВНП

Рисунок 2
№№ 6 - 10

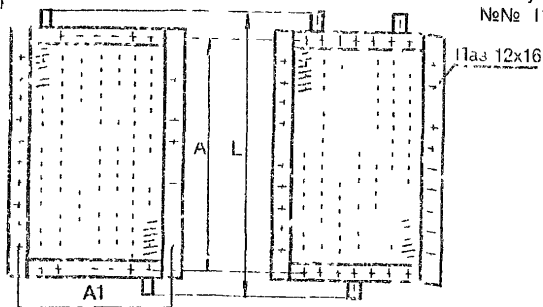


Рисунок 3
№№ 11 - 12

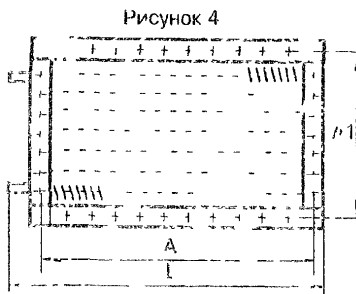


Рисунок 5

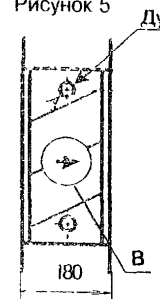
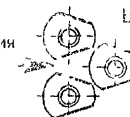


Рисунок 6

Направление движения воздуха



Только для калориферов и воздухонагревателей с маркировкой 50А

ВОЗДУХОНАГРЕВАТЕЛЬ ВН.В3-11.01.ХЛЗ предназначен для отопления и создания нормальных санитарно-гигиенических условий на рабочих местах промышленных цехов, проветривания горных выработок на предприятиях горнодобывающей и металлургической промышленности, в условиях холодного климата «ХЛ» (со средней, из ежегодных абсолютных минимумов, температурой воздуха не ниже минус 45 °С), категории размещения 3 ГОСТ 15150

Теплоноситель - горячая или перегретая вода.

Воздухонагреватель изготавливается из углеродистой стали ~~обыкновенного качества~~. Теплоотдающий элемент выполнен из стальной трубы Ø 22x2,0 мм и алюминиевого накатного оребрения Ø 41 мм

ЗАВОД-ИЗГОТОВИТЕЛЬ: ОАО «КАЛОРИФЕРНЫЙ ЗАВОД», г. КОСТРОМА

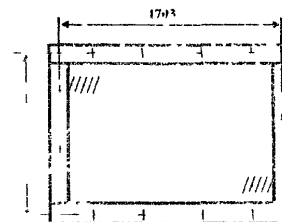
ТУ 22-5141-81, код по ОКП 48 6353

ТЕХНИЧЕСКИЕ ХАРАКТЕРИСТИКИ

Производительность по воздуху, м ³ /ч	1600
Производительность по теплу, кВт	368
Площадь поверхности теплообмена, м ²	68
Рабочее давление, МПа, не более	1,2
Температура теплоносителя, °С, не более	180
Число ходов теплоносителя	4
Глубина воздухонагревателя, мм	180
Масса, кг, не более	260
Цена, руб с НДС 1 01 2003 г	13004-56

Имеется возможность изготовить воздухонагреватели других типоразмеров.

Завод готов разработать и изготовить теплообменное оборудование любых размеров и конструкций



КАЛОРИФЕРЫ биметаллические предназначены для охлаждения масел ИС-30А, ВМГЗ, МГЕ-46В в гидросистемах дорожных и строительных машин.

Калориферы предназначены для эксплуатации во всех макроклиматических (общеклиматическое исполнение) районах категории размещения 1 по ГОСТ 15150, выполнены в шестиходовом исполнении по внутреннему теплоносителю и рассчитаны на рабочее давление 1,5 МПа. Калориферы изготавливаются из углеродистых сталей обыкновенного качества, теплоотдающие элементы изготавливаются из стальной трубы и алюминиевого оребрения.

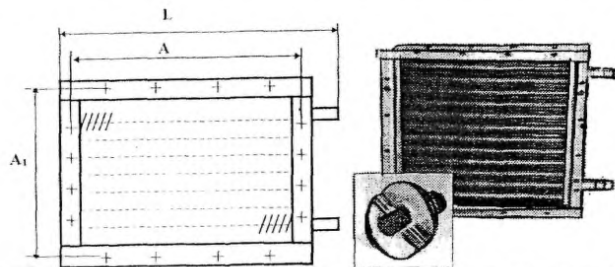
ЗАВОД-ИЗГОТОВИТЕЛЬ: ОАО «КАЛОРИФЕРНЫЙ ЗАВОД», г. КОСТРОМА

ТУ 22-119-51-94, код по ОКП 48 6353 КАЛОРИФЕРА КМ5-Ск-1.01, ТУ 22-119-59-95, код по ОКП 48 6353 КАЛОРИФЕРА КМ5-Ск-2.01,

ТУ 22-3719-76, код по ОКП 48 6353 ДЛЯ КАЛОРИФЕРОВ КМ6-Ск-1.01А и КМ6-Ск-2.01А

ТЕХНИЧЕСКИЕ ХАРАКТЕРИСТИКИ

Показатели	КМ5-Ск-1.01	КМ5-Ск-2.01	КМ6-Ск-1.01А	КМ6-Ск-2.01А
Площадь поверхности теплообмена, м ²	20,6	46,1	26,0	59,0
Производительность по воздуху, м ³ /ч	5530	12500	5460	12500
Производительность по теплу, кВт	19,6	40,9	18,8	38,7
Площадь фронтального сечения, м ²	0,257	0,802	0,316	0,725
Расход масла, л/мин	320	450	320	450
Аэродинамическое сопротивление, Па	240		250	
Габаритные размеры, мм – L	662	912	795	1303
Габаритные размеры, мм – А	545	852	676	1203
Габаритные размеры, мм – А ₁	551	885	551	676
Габаритные размеры, мм – глубина	220			
Массовая скорость воздуха в набегающем потоке, кг/(м ² с)	5,76			
Максимальный температурный напор между начальными температурами масло и воздуха, °С	40			
Масса, кг, не более	60	135	66	130
Цена, руб с НДС 1.01.2003 г.	4324-80	13429-20	4858-80	8865-60



КАЛОРИФЕРЫ КПВЗ-СК, КПВ5-СК и СЕКЦИИ ОРЕБРЕНИЯ СО-110-02, СО-170-02 предназначен для предварительного подогрева воздуха перед воздухонагревателем в энергетических котельных агрегатах ТЭЦ и ГРЭС. Калориферы предназначены для эксплуатации в условиях умеренного и холодного климата категории размещения 3 по ГОСТ15150.

Теплоноситель – пар температурой до 2400С, давлением до 0,6 МПа (для КВП) и 1,6 МПа (для СО).

Теплоотдающий элемент выполнен из бесшовной стальной трубы Ø 16х2,5 мм и алюминиевого накатного оребрения Ø 37мм. Промежуточные стойки и гребенки служат для поддержания теплоотдающих элементов от провисания и соприкосновения друг с другом.

ЗАВОД-ИЗГОТОВИТЕЛЬ: ОАО «КАЛОРИФЕРНЫЙ ЗАВОД», г. КОСТРОМА

ТУ 22-119-66-97 для КАЛОРИФЕРОВ КПВЗ-СК, КПВ5-СК

ТУ 22-119-72-02 для СЕКЦИИ ОРЕБРЕНИЯ СО

ТЕХНИЧЕСКИЕ ХАРАКТЕРИСТИКИ

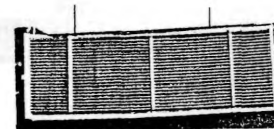
Показатели	КПВЗ-СК-01	КПВЗ-СК-02	КПВ5-СК-01	КПВ5-СК-02	СО-110-02	СО-170-02
Площадь поверхности теплообмена, м ²	230	151	334	181	149	216
Площадь фронтального сечения, м ²	5,43	3,54	5,748	3,13	2,50	4,06
Габаритные размеры: длина с патрубками, мм	3150	2090	4425	2900	2940	4410
Габаритные размеры: ширина, мм	1860	1860	1118	1118	1060	1060
Габаритные размеры: глубина, мм	190	190	270	270	384	384
Масса, кг, не более	640	435	780	424	430	640
Цена, руб с НДС 1.01.2003 г.	49527-60	32515-20	62916-00	36976-80	57534-00	договорная

Теплотехнические характеристики типа СО-110-02, СО-170-02 разработанных и выпускаемых ОАО «Калориферный завод», выше, чем у секции типа СО-110-01, СО-170-01 (изготавливаемых другими предприятиями) на 15-20%, при этом масса секции ниже на 26%. Поверхность теплообмена секции

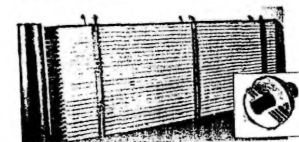
СО-110-02, СО-170-02 менее подвержена загрязнению за счет конструктивного исполнения теплоотдающего элемента

Калориферы КПВЗ-СК, КПВ5-СК устанавливаются с вертикально расположенными теплоотдающими элементами, где пар подается сверху, а конденсат отводится снизу. При такой схеме подачи пар в калорифере распространяется равномерно по всем теплоотдающим элементам, полнее используется скрытая теплота пара, при остановке калорифера конденсат практически весь отводится.

**КАЛОРИФЕРЫ
КПВЗ-СК-01,
КПВЗ-СК-02,
КПВ5-СК-01,
КПВ5-СК-02
(ТУ22-119-66-97)**



**СЕКЦИЯ
ОРЕБРЕННАЯ
СО-110-02,
СО-170-02**



МЕДНО-АЛЮМИНИЕВЫЕ ПЛАСТИНЧАТЫЕ ТЕПЛОБМЕННИКИ предназначены для нагрева и охлаждения воздуха в системах воздушного отопления, вентиляции и кондиционирования воздуха, а также в системах утилизации тепловой энергии газо-воздушных выбросов и различных устройств технологического назначения

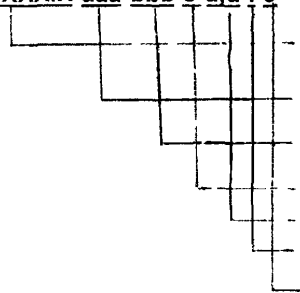
Теплообменники применяются как при проектировании новых систем, так и при решении проблем энергосбережения, замене исчерпавших свой ресурс низкоэффективных биметаллических калориферов (воздухонагревателей) КСК 3, КСК4, КП 3Ск, КП 4Кс, стальных пластинчатых калориферов КВС, КВБ, КПС, КПБ и биметаллических воздухонагревателей и воздухоохладителей центральных кондиционеров типа КД, КТ; КТЦ и приточных камер.

ЗАВОД-ИЗГОТОВИТЕЛЬ: ООО «ВЕЗА», г. МОСКВА

ТУ 4863-016-40149153-98

СТРУКТУРА ОБОЗНАЧЕНИЯ ТЕПЛОБМЕННИКОВ

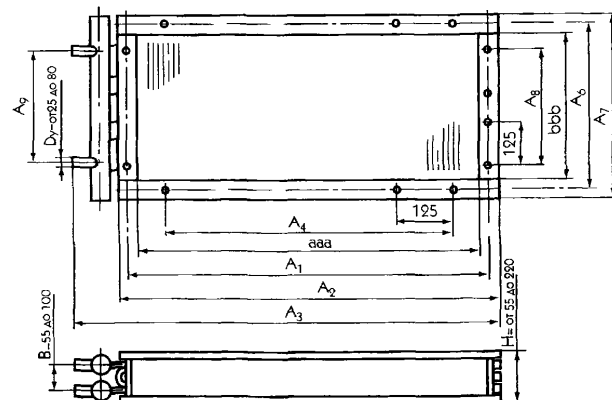
XXX XXX.X-aaa-bbb-c-d, f e



- Обозначение типа теплообменника и конструктивного исполнения
- Индекс стороны теплообменника параллельной трубам, см (округлено до целого числа)
- Индекс стороны теплообменника перпендикулярно трубам, см (округлено до целого числа)
- Число рядов трубок по ходу движения воздуха
- Шаг расположения пластин
- Приведенное количество ходов
- Исполнение правое и левое в сочетании с прямотоком и противотоком (1,2,3,4)

Теплообменники изготавливаются с количеством рядов медных трубок от 1 до 12, с шагом алюминиевых пластин от 1,8 до 3,5 мм и размерами от 200x200 мм до 3000x2000 мм (соответственно «aaa» x «bbb»)

СТАНДАРТНЫЕ РАЗМЕРЫ КАЛОРИФЕРОВ



СТАНДАРТНЫЕ РАЗМЕРЫ КАЛОРИФЕРОВ

Номер калорифера	Размеры, мм									
	aaa	A ₁	A ₂	A ₃	A ₄	bbb	A ₆	A ₇	A ₈	A ₉
06	530	578	602	650	500	503	551	575	375	430
07	655	703	727	775	625	503	551	575	375	430
08	780	828	852	900	750	503	551	575	375	430
09	905	953	977	1025	875	503	551	575	375	430
10	1155	1203	1227	1275	1125	503	551	575	375	430
11	1655	1703	1727	1774	1625	1003	1051	1075	875	912
12	1655	1703	1727	1774	1625	1503	1551	1575	1375	1392

МЕДНО-АЛЮМИНИЕВЫЕ ПЛАСТИНЧАТЫЕ ТЕПЛООБМЕННИКИ (КАЛОРИФЕРЫ, ВОЗДУХОАГРЕВАТЕЛИ, ВОЗДУХООХЛАДИТЕЛИ) типа ВНВ 243, ВНП 243, ВОВ 243

Подбор теплообменников осуществляется по «Рекомендациям по подбору калориферов ВНВ 243» Для определения уточненных величин теплопередающих поверхностей теплообменника и получения характеристик в различных режимах его работы необходимо пользоваться компьютерными программами, разработанными ООО «ВЕЗА» В тех случаях когда возникает необходимость замены калорифера а проектные расчетные условия и условия эксплуатации изменились снижены начальные и конечные температура воздуха его расход, параметры теплоносителя замена может быть осуществлена по приведенной таблице Замена вышедших из строя кондиционеров при сохранении эксплуатационных условий (начальная и конечная температура воздуха, его расход параметры теплоносителя) на МЕДНО-АЛЮМИНИЕВЫЕ может быть осуществлена по приведенной таблице

Тип калорифера	Тип калорифера ВНВ 243	Тип калорифера	Тип калорифера ВНП 243
КСк 3-6	ВНВ243 2-053-050-2-1,8-4-2	КП 3-6СК	ВНП243 2-053-050-2-2,5-4-2
КСк 3-7	ВНВ243 2-065-050-2-1,8-4-2	КП 3-7СК	ВНП243 2-065-050-2-2,5-4-2
КСк 3-8	ВНВ243 2-078-050-2-1,8-4-2	КП 3-8СК	ВНП243 2-078-050-2-2,5-4-2
КСк 3-9	ВНВ243 2-090-050-2-1,8-4-2	КП 3-9СК	ВНП243 2-090-050-2-2,5-4-2
КСк 3-10	ВНВ243 2-116-050-2-1,8-4-2	КП 3-10СК	ВНП243 2-116-050-2-2,5-4-2
КСк 3-11	ВНВ243 2-166-100-2-1,8-2-2	КП 3-11СК	ВНП243 2-166-100-2-2,5-2-2
КСк 3-12	ВНВ243 2-166-150-2-1,8-2-2	КП 3-12СК	ВНП243 2-166-150-2-2,5-2-2
КСк 4-6	ВНВ243 2-053-050-3-1,8-6-2	КП 4-6СК	ВНП243 2-053-050-3-1,8-6-2
КСк 4-7	ВНВ243 2-065-050-3-1,8-6-2	КП 4-7СК	ВНП243 2-065-050-3-1,8-6-2
КСк 4-8	ВНВ243 2-078-050-3-1,8-6-2	КП 4-8СК	ВНП243 2-078-050-3-1,8-6-2
КСк 4-9	ВНВ243 2-090-050-3-1,8-6-2	КП 4-9СК	ВНП243 2-090-050-3-1,8-6-2
КСк 4-10	ВНВ243 2-116-050-3-1,8-4-2	КП 4-10СК	ВНП243 2-116-050-3-1,8-4-2
КСк 4-11	ВНВ243 2-166-100-3-1,8-4-2	КП 4-11СК	ВНП243 2-166-100-3-1,8-4-2
КСк 4-12	ВНВ243 2-166-150-3-1,8-4-2	КП 4-12СК	ВНП243 2-166-150-3-1,8-4-2
КВС 6Б	ВНВ243 2-053-050-2-2,5-4-2	КПС-6	ВНП243 2-053-050-3-1,8-6-2
КВС 7Б	ВНВ243 2-065-050-2-2,5-4-2	КПС-7	ВНП243 2-065-050-3-1,8-6-2
КВС 8Б	ВНВ243 2-078-050-2-2,5-4-2	КПС-8	ВНП243 2-078-050-3-1,8-6-2
КВС 9Б	ВНВ243 2-090-050-2-2,5-4-2	КПС-9	ВНП243 2-090-050-3-1,8-6-2
КВС 10Б	ВНВ243 2-116-050-2-2,5-2-2	КПС-10	ВНП243 2-116-050-3-1,8-4-2
КВС 11Б	ВНВ243 2-166-100-2-2,5-2-2	КПС-11	ВНП243 2-166-100-3-1,8-4-2
КВС 12Б	ВНВ243 2-166-150-2-2,5-2-2	КПС-12	ВНП243 2-166-150-3-1,8-4-2
КВБ 6Б	ВНВ243 2-053-050-2-1,8-4-2	КПБ-6	ВНП243 2-053-050-2-2,5-4-2
КВБ 7Б	ВНВ243 2-065-050-2-1,8-4-2	КПБ-7	ВНП243 2-065-050-2-2,5-4-2
КВБ 8Б	ВНВ243 2-078-050-2-1,8-4-2	КПБ-8	ВНП243 2-078-050-2-2,5-4-2
КВБ 9Б	ВНВ243 2-090-050-2-1,8-4-2	КПБ-9	ВНП243 2-090-050-2-2,5-4-2
КВБ 10Б	ВНВ243 2-116-050-2-1,8-2-2	КПБ-10	ВНП243 2-116-050-2-2,5-4-2
КВБ 11Б	ВНВ243 2-166-100-2-1,8-2-2	КПБ-11	ВНП243 2-166-100-2-2,5-2-2
КВБ 12Б	ВНВ243 2-166-150-2-1,8-2-2	КПБ-12	ВНП243 2-166-150-2-2,5-2-2

2. ВОЗДУХОНАГРЕВАТЕЛИ ЭЛЕКТРИЧЕСКИЕ

2.1. ЭЛЕКТРОКАЛОРИФЕРЫ типа СФО

25

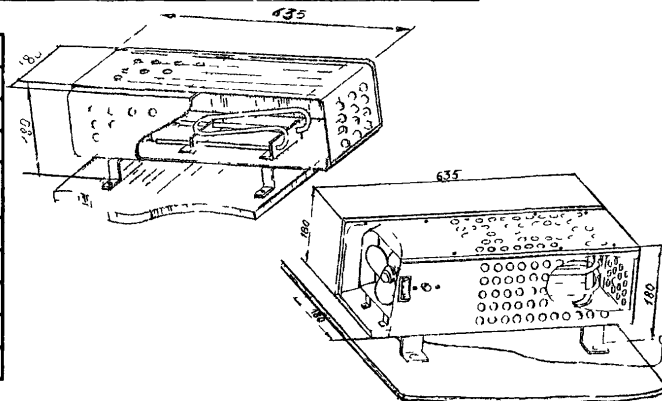
ЭЛЕКТРОКАЛОРИФЕР типа СФО-1 и ЭЛЕКТРОКАЛОРИФЕР С ВЕНТИЛЯТОРОМ типа СФО-2/1 предназначены для подогрева воздуха в производственных и жилых помещениях

ЗАВОД-ИЗГОТОВИТЕЛЬ: ООО «ОПЫТНЫЙ ЗАВОД ВНИИЭТО», г. ИСТРА

ТУ 3442-005-05015466-96 код по ОКП 34 4244 СЕРТИФИКАТ СООТВЕТСТВИЯ № РОСС.RU.МЕ71.В00409

ТЕХНИЧЕСКИЕ ДАННЫЕ

ПАРАМЕТРЫ	СФО-1	СФО-2/1
Мощность I ступени, кВт	1	2
Мощность II ступени, кВт	-	1
Напряжение питающей сети, В/ частота тока, Гц	220/50	
Максимальная температура воздуха на выходе из электрокалорифера, °С	40	60
Перепад температур, °С	30	40
Производительность по воздуху, м³/ч	-	118
Максимальный объем помещений, м³	40	80
Масса, кг, не более	6	
Цена руб с НДС 1 01 2003	590	1260



ЭЛЕКТРОКАЛОРИФЕРЫ типа СФО-10 и СФО-20 предназначены для создания технологического тепла и вентиляционного режима в производственных помещениях

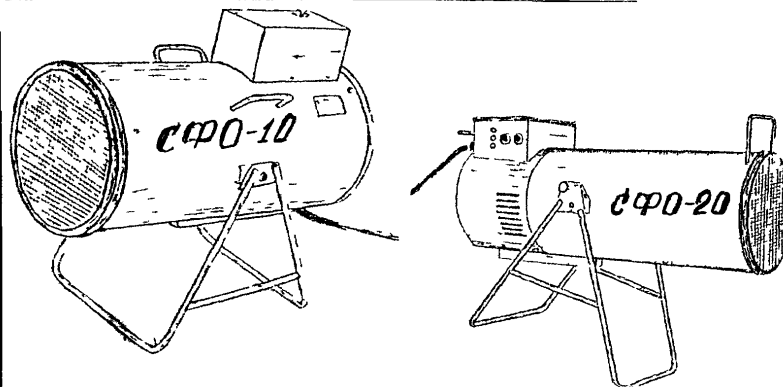
Конструкция электрокалорифера позволяет легко перемещать его по помещению и создать направленный тепловой поток нагретого воздуха, осуществлять ступенчатую регулировку мощности – 100%, 75%, 50%, 25% от максимальной (для СФО-20/15/10/5).

ЗАВОД-ИЗГОТОВИТЕЛЬ: ООО «ОПЫТНЫЙ ЗАВОД ВНИИЭТО», г. ИСТРА

ТУ 3442-005-05015466-96 код по ОКП 34 4244 СЕРТИФИКАТ СООТВЕТСТВИЯ № РОСС.RU.МЕ71.В00409

ТЕХНИЧЕСКИЕ ДАННЫЕ

ПАРАМЕТРЫ	СФО-10	СФО-20
Мощность нагрева, кВт	10	20, 15, 10; 5
Напряжение питающей сети, В/ частота тока, Гц/ число фаз	380/50/3	
Максимальная температура воздуха на выходе из сопла электрокалорифера, °С	90	112
Перепад температур, °С	65	40
Производительность по воздуху, м³/ч	до 1450	
Максимальный объем помещений, м³	350	700
Масса, кг, не более	30	40
Цена руб с НДС 1 01 2003	7413	10235

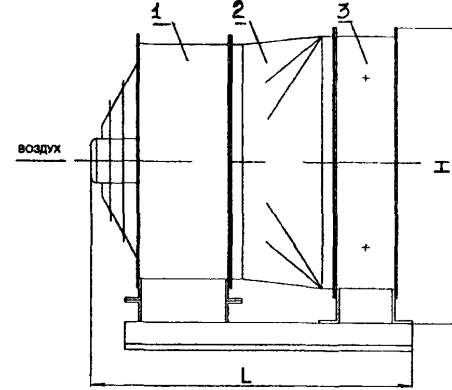


ЭЛЕКТРОКАЛОРИФЕРЫ типа СФО с вентилятором предназначены для создания технологического тепла и вентиляционного режима *Среда должна быть неагрессивная и взрывобезопасная.* Электрокалориферы могут работать и в чисто вентиляционном режиме, без нагрева. Рекомендуемая электрическая схема электрокалориферов предусматривает автоматическое отключение блока нагревателей при перегреве кожуха электрокалорифера выше нормы или при остановке электродвигателя вентилятора

ЗАВОД-ИЗГОТОВИТЕЛЬ: ООО «ОПЫТНЫЙ ЗАВОД ВНИИЭТО», г. ИСТРА; ОАО «МОВЕН», г. МОСКВА
ТУ 3442-005-05015466-96 код по ОКП 34 4244 СЕРТИФИКАТ СООТВЕТСТВИЯ № РОСС.RU.ME71.B00409

ПАРАМЕТРЫ	СФО-33/16	СФО-66	СФО-99
Мощность нагревателей, кВт	33	66	99
Перепад температур, °С	32	74	100
Максимальная температура воздуха на выходе из электрокалорифера, °С	75	140	
Напряжение питающей сети, В/ частота тока, Гц/ число фаз	380/50/3		
Производительность по воздуху, м³/ч	2800	2700	2500
Габаритные размеры, мм – длина (L)	900	1070	1280
– ширина (B)	825	940	
– высота (H)	720		
Масса, кг, не более	75	105	135
Цена, руб с НДС 1.01.2003	11620	19405	27185

1 - вентилятор; 2 – переходник; 3 - электрокалорифер



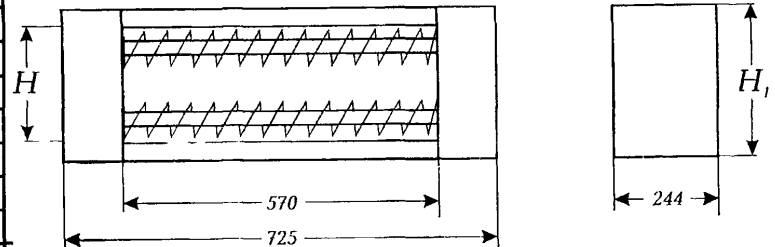
ЭЛЕКТРОКАЛОРИФЕРЫ типа СФО предназначены для нагрева воздуха, не содержащего вредных агрессивных, легко воспламеняемых и волокнистых веществ в системах воздушного отопления, а также сушильных и других установках

ЗАВОД-ИЗГОТОВИТЕЛЬ: АОЗТ «ПРОМВЕНТИЛЯЦИЯ», г. СТЕРЛИТАМАК

Код по ОКП 34 4244

ПАРАМЕТРЫ	СФО-25/1ТМ01	СФО-25/1ТМ01
Мощность нагревателей, кВт	24	42
Температура воздуха, °С	Не ниже +1 и не выше +35	
Производительность по воздуху, м³/ч	2000	3000
Количество ТЭНов, шт.	12	21
Число секций, шт	3	3
Габаритные размеры, мм – (H)	200	270
– (H ₁)	335	405
Масса, кг, не более	14,5	19
Цена, руб с НДС 1 01.2003	3564	5839

Калорифер представляет собой каркас, внутри которого находятся оребренные трубчатые электронагреватели (ТЭН). Выводы которых размещены в коробках, закрытых крышками. Во время работы воздушный поток, проходя через ТЭНы, нагревается до определенной температуры



ТЭНы объединены в группы, что обеспечивает возможность подключения их к питанию по схеме «звезда» с напряжением 380 В (3 фазы) и каждой группы индивидуально с напряжением 220В

ЭЛЕКТРОКАЛОРИФЕРЫ типа ЭКО предназначены для комплектации электрокалориферов серии ЭКОЦ или применения в вентиляционных системах для нагрева воздуха в зданиях сельскохозяйственного, промышленного, коммунального назначения при условии, если окружающая среда невзрывоопасная и не содержит значительного количества токопроводящей пыли. **КЛИМАТИЧЕСКОЕ ИСП. УХЛ4**

ЗАВОД-ИЗГОТОВИТЕЛЬ: ОАО «МОВЕН», г. МОСКВА

ПОКАЗАТЕЛИ	ЭКО-5	ЭКО-10	ЭКО-16	ЭКО-25	ЭКО-40	ЭКО-60	ЭКО-100	ЭКО-160
Установленная мощность, кВт	4,8	9,6	15	22,5	45	67,5	90	157,5
Производительность по воздуху, м ³ /час	500	800	1900	2500	3500	4000	5000	7500
Перепад температур вход/выход, °С	35	35	35	35	50	60	60	60
Температура выходящего воздуха, °С	55	55	55	55	70	90	90	90
Температура на поверхности нагревателей, °С	190							
Аэродинамическое сопротивление по воздуху, Па	30	60	200	150	200	250	250	300
Число электрических секций, шт.	1	2	2	3	3	3	3	3
Мощность секций, кВт	4,8	4,8	7,5	7,5	15	22,5	30	52,5
Напряжение сети/на нагревателе, В/частота тока, Гц	380/220/50							
Размеры, мм. Н/н	205/145	250/170			380/300	525/440	650/575	1060/980
Размеры, мм: L/l	360/245	720x490						
Размеры, мм. М	170	175	175	245	245	245	245	245
Размеры, мм: Т	-	125	125	125	125	125	125	125
Размеры, мм: t/t*	-	125(t*)	125(t*)	125(t*)	125(t*)	150	150	150
Размеры, мм: d	-	560	560	560	560	560	560	560
Масса, кг	6	13	13	19	30	150	48	78

ГАБАРИТНЫЕ РАЗМЕРЫ

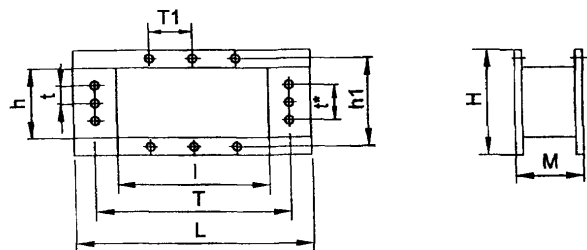
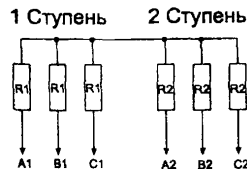
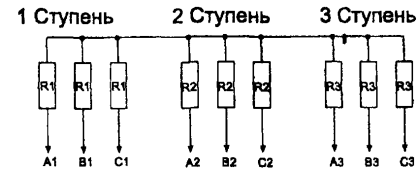


СХЕМА ЭЛЕКТРИЧЕСКИХ СОЕДИНЕНИЙ

ЭКО (10; 16)



ЭКО (25; 40; 60; 100; 160)



ЭЛЕКТРОКАЛОРИФЕРНЫЕ УСТАНОВКИ типа ЭКОЦ предназначены для применения в системах подогрева воздуха и вентиляции промышленных, складских и сельскохозяйственных помещений при условии, если окружающая среда невзрывоопасная и не содержит значительного количества токопроводящей пыли

КЛИМАТИЧЕСКОЕ ИСПОЛНЕНИЕ УХЛ4 по ГОСТ 15150 ДЛЯ РАБОТЫ ПРИ ТЕМПЕРАТУРЕ ОТ МИНУС 10°С ДО ПЛЮС 40°С.

Электрокалориферная установка работает на ступенях: 100; 66,7 и 33,3% или 50% на 50% от установленной мощности.

Электрокалориферная установка состоит из установленных на общей раме калорифера, центробежного вентилятора с электродвигателем и патрубка с мягкой вставкой.

Блоки управления (БУ) выпускаются с выносным терморегулятором, включающим калорифер, если температура воздуха в помещении, где он установлен, ниже заданной. При достижении заданной температуры воздуха термометр осуществляет автоматическое отключение электрокалорифера.

ЗАВОД-ИЗГОТОВИТЕЛЬ: ОАО «МОВЕН», г. МОСКВА

ПОКАЗАТЕЛИ	ЭКОЦ-5	ЭКОЦ-10	ЭКОЦ-16	ЭКОЦ-20	ЭКОЦ-40	ЭКОЦ-60	ЭКОЦ-100	ЭКОЦ-160
Установленная мощность, кВт	5,05	10	16,1	23,6	47,2	69,7	94	163
Производительность по воздуху, м3/час	500	800	1900	2500	3500	4000	5000	7500
Перепад температур вход/выход, °С	35	35	35	35	50	65	70	85
Температура выходящего воздуха, °С	50							
Температура на поверхности нагревателей, °С	450							
Электрическая прочность изоляции	1,7 кВт				50 Гц			
Суммарное аэродинамическое сопротивление сети по воздуху, Па	200	400	400	500	800	950	1100	1500
Аэродинамическое сопротивление калорифера, Па	40	100	100	150	200	300	350	350
Число электрических секций, шт.	1	2	2	3	3	3	3	3
Мощность секций, кВт	4,8	4,8	7,5	7,5	15	22,5	30	53
Напряжение, В/частота тока, Гц/число фаз	380//50/3							

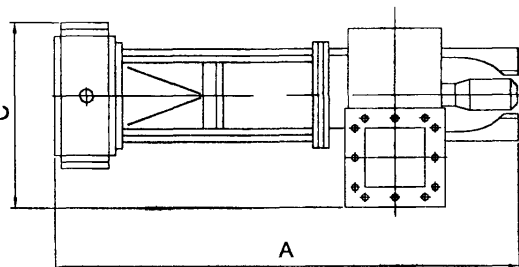
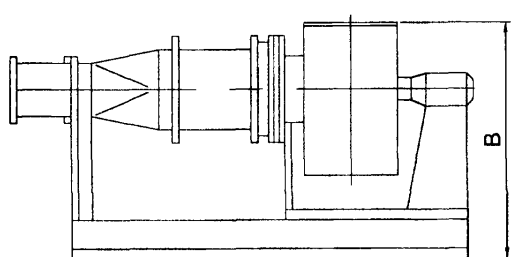
КОМПЛЕКТАЦИЯ ВЕНТИЛЯТОРАМИ КАЛОРИФЕРНЫХ УСТАНОВОК

Вентилятор В-Ц4-75 №	2,5	3,15	3,15	4	5	5	6,3	6,3
Мощность электродвигателя, кВт	0,25	0,37	0,55	1,1	1,5	2,5	5,5	7,5
Обороты электродвигателя, об/мин	1340	1340	1500	1500	1500	1500	1500	1500
Масса, кг	81	120	145	150	185	200	260	290
Тип (БУ) блока управления	БУ-Х-5	БУ-Х-10	БУ-Х-16	БУ-Х-25	БУ-Х-40	БУ-Х-60	БУ-Х-100	БУ-Х-160

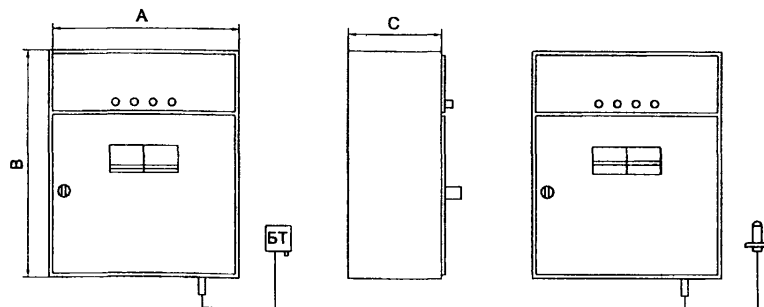
ГАБАРИТНЫЕ РАЗМЕРЫ ЭЛЕКТРОКАЛОРИФЕРНЫХ УСТАНОВОК типа ЭКОЦ

Размеры, мм	ЭКОЦ-5	ЭКОЦ-10	ЭКОЦ-16	ЭКОЦ-20	ЭКОЦ-40	ЭКОЦ-60	ЭКОЦ-100	ЭКОЦ-160
Размеры, мм А	500	800	1270	1270	1400	1400	1600	1600
Размеры, мм В	495	742	742	742	918	918	1145	1145
Размеры, мм С	435	530	820	820	1005	1005	1220	1220
Размеры, мм А ₁	536	435	650	650	730	730	900	900
Размеры, мм В ₁	180	240	370	370	390	390	480	480

Примечание: А₁ и В₁ – установочные размеры под крепежные болты (D=11 мм, 4 шт.) на станине.



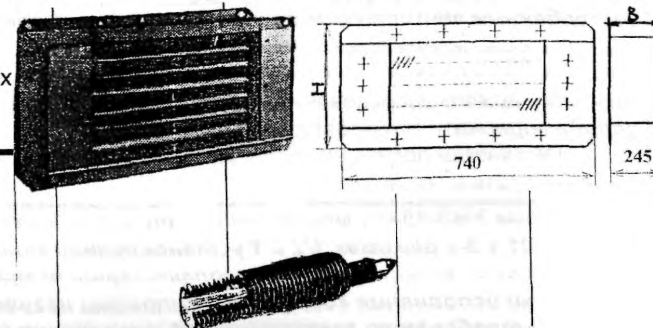
ГАБАРИТНЫЕ РАЗМЕРЫ



Обозначение	А	В	С	Масса, кг
БУЭ-1-5	240	300	110	2,9
БУЭ-2-10, БУЭ-2-16	270	330	132	7,5
БУЭ-3-25	300	390	132	10,0
БУЭ-3-40	440	500	167	14,2
БУЭ-3-60	650	900	250	38,0
БУЭ-3-100, БУЭ-3-160, БУЭ-3-180	750	900	250	42,0

ВОЗДУХОНАГРЕВАТЕЛИ ЭЛЕКТРИЧЕСКИЕ типа ВЭ являются комплектующими изделиями для воздухонагревательных установок серии УВЭ, применяемых для отопления и вентиляции помещений промышленного, сельскохозяйственного, коммунального и культурного назначения, а также для других установок, взамен электрокалориферов серии СФО-1Т.

Вид климатического исполнения – УХЛ4 по ГОСТ15150.



Напряжение сети, В.....**380±28,5**
 Напряжение на нагревателе, В.....**220±16,5**
 Частота, Гц.....**50**
 Число фаз.....**3**
 Схема соединения нагревателей в секции..... **«звезда»**
 Степень защиты оболочки.....**IP30**

ЗАВОД-ИЗГОТОВИТЕЛЬ: ОАО «КАЛОРИФЕРНЫЙ ЗАВОД», г. КОСТРОМА; ОАО «МОВЕН», г. МОСКВА

ТУ 22-119-65-98 код по ОКП 34 4380

Показатели	ВЭ-15-01	ВЭ-15-02	ВЭ-30-01	ВЭ-30-02	ВЭ-45-01	ВЭ-45-02	ВЭ-65-01	ВЭ-65-02	ВЭ-90-01
Установленная мощность, кВт	15,0	14,4	22,5	28,8	45,0	43,2	67,55	57,6	90,0
Номинальная мощность одного нагревателя, кВт	2,5	1,6	2,5	1,6	2,5	1,6	2,6	1,6	2,5
Число электрических секций	2	3							
Производительность по воздуху, м ³ /ч, не менее	1700	1700	2000	2500	3000	3000	4000	4000	6000
Перепад температуры входящего и выходящего воздуха при минимальной подаче воздуха, °С, не более	35,0		45,0		55,0		65,0		
Допустимая температура воздуха на выходе, °С	100								
Аэродинамическое сопротивление по воздуху, Па	200	250		300					
Габаритные размеры, мм	180	245	245		245		245		
ширина (В)									
высота (Н)									
Масса, кг, не более	15	19		33		38		48	
Цена, руб с НДС 1.01.2003 г.		4554-00		7171-20	7171-20		9613-20		12096-00

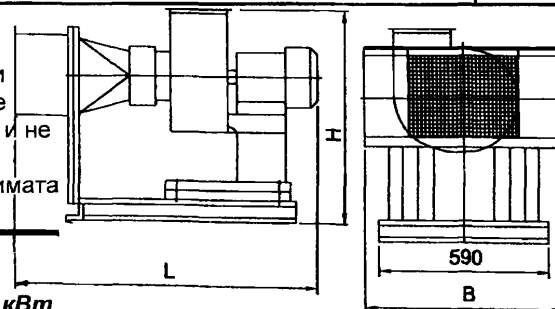
Корпус воздухонагревателя изготовлен из листовой стали. В качестве нагревательных элементов используются ТЭН с алюминиевым оребрением. Применяемые на нагревательных элементах материалы не выделяют при работе вредных веществ.

ПОСТАВЛЯЮТСЯ ВОЗДУХОНАГРЕВАТЕЛИ типа ВЭ БЕЗ ЩИТОВ УПРАВЛЕНИЯ.

УСТАНОВКИ ВОЗДУХОНАГРЕВАТЕЛЬНЫЕ ЭЛЕКТРИЧЕСКИЕ типа УВЭ с

центробежным вентилятором и шкафом управления предназначены для нагрева воздуха и создания микроклимата в зданиях промышленного, сельскохозяйственного, коммунального и культурного назначения, а также торговых точек, ремонтных мастерских, гаражей и в составе технологического оборудования. При этом окружающая среда должна быть невзрывоопасна и не должна содержать токопроводящей пыли.

Установки должны эксплуатироваться в условиях умеренного (У) и холодного (Х) климата категории размещения 4 по ГОСТ15150.



УВЭ (кроме УВЭ-15-01) могут работать в 3 режимах: 1/3; 2/3; 1 мощности.

УВЭ-15001 в 2-х режимах: 1/2 и 1 установленной мощности.

Установки исполнения «01» укомплектованы нагревателями (ТЭН) мощностью 2,5 кВт

Установки исполнения «02» укомплектованы нагревателями мощностью 1,6 кВт

По требованию заказчика шкаф управления может быть смонтирован непосредственно на установке с подключением или отдельно в комплекте с установкой без подключения.

ЗАВОД-ИЗГОТОВИТЕЛЬ: ОАО «КАЛОРИФЕРНЫЙ ЗАВОД», г. КОСТРОМА; ОАО «МОВЕН», г. МОСКВА

ТУ 22-119-60-95 код по ОКП 34 4246

Показатели	УВЭ-15-01	УВЭ-15-02	УВЭ-30-01	УВЭ-30-02	УВЭ-45-01	УВЭ-45-02	УВЭ-65-01	УВЭ-65-02	УВЭ-90-01
Установленная мощность, кВт	16,1	15,5	23,6	29,9	47,2	45,4	71,5	61,6	97,5
Производительность по воздуху, м ³ /ч, не менее	2000	2000	2000	2500	3000	3000	4000	4000	7500
Перепад температуры входящего и выходящего воздуха при минимальной подаче воздуха, °С, не более	45	40	45	50	55	55	55	55	55
Полный аэродинамический напор, развиваемый вентилятором, Па	500	500	500	500	800	800	1400	1400	1500
Тип вентилятора	ВЦ14-46								
Номер вентилятора	3,15	3,15	3,15	3,15	3,15	3,15	4	4	4
Мощность, кВт	1,1	1,1	1,1	1,1	2,2	2,2	4,0	4,0	7,5
Габаритные размеры, мм									
длина (L)	1245	1310	1310	1310	1310	1310	1538	1538	1538
ширина (B)	725	725	725	725	725	725	787	787	787
высота (H)	785	785	785	785	785	785	941	941	941
Масса, кг, не более	100	110	120	120	130	140	160	170	180
Цена, руб с НДС 1.01.2003 г.		19881-60		22242-00	23203-20		32460-00		39867-60

2.6. УСТАНОВКИ ВОЗДУХОНАГРЕВАТЕЛЬНЫЕ типа ВУ

2.7. УСТАНОВКИ ВОЗДУХОНАГРЕВАТЕЛЬНЫЕ ДЛЯ СУШИЛОК

УСТАНОВКИ ВОЗДУХОНАГРЕВАТЕЛЬНЫЕ типа ВУ предназначены для отопления, вентиляции, тепловых завес зданий промышленного назначения, гражданских зданий, офисов, магазинов, производственных помещений сельскохозяйственного назначения в условиях умеренного климата категории 3 по ГОСТ 15150.

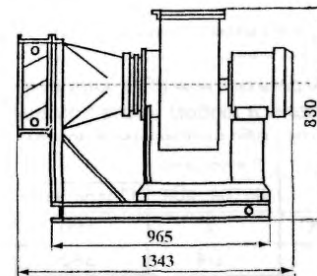
Установка состоит из калорифера и радиального вентилятора, соединенных между собой конфузуром через мягкую вставку и смонтированных на общей раме. Теплоноситель горячей (перегретая) вода температурой до 190°C и давлением до 1,2 МПа.

Производительность по теплу указана для режима:

- температура воздуха на входе, °С.....минус 20
 - температура воды на входе, °С.....150
 - температура воды на выходе, °С.....70
- массовая скорость воздуха в набегающем потоке, кг/(м² с) 3,6**

ЗАВОД-ИЗГОТОВИТЕЛЬ: ОАО «КАЛОРИФЕРНЫЙ ЗАВОД», г. КОСТРОМА

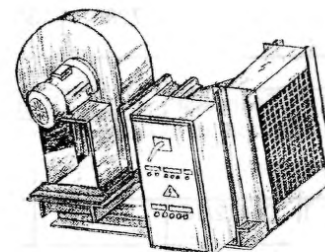
ТУ 22-119-52-94 код по ОКП 48 6345



Показатели	ВУ-40-01У3	ВУ-50-01У3	ВУ-55-01У3	ВУ-65-01У3	ВУ-70-01У3	ВУ-90-01У3	
Производительность по воздуху, м3/ч	3000	3000	3000	3000	5000	5000	
Производительность по теплу, кВт	40,6	49,5	53,2	66,0	68,8	85,7	
Тип калорифера	КСк3-6	КСк4-6	КСк3-7	КСк4-7	КСк3-8	КСк4-8	
Мощность электродвигателя, кВт	1,5	1,5	1,5	1,5	2,2	2,2	
Масса, кг, не более	140	150	145	155	152	162	
Габаритные размеры, мм	длина (L)х высота (H)						1343х830
	ширина (B)						650 650 775 775 900 900
Цена, руб с НДС 1.01.2003 г.	11763-60	12274-80	12313-20	12894-00	13719-60	13778-40	

УСТАНОВКИ ВОЗДУХОНАГРЕВАТЕЛЬНЫЕ ДЛЯ СУШИЛОК с центробежным вентилятором, электрокалорифером и шкафом управления предназначены для нагрева и подачи воздуха в сушилки с рециркуляцией воздуха, а также могут применяться для нагрева воздуха в промышленных и гражданских зданиях. При этом окружающая среда должна быть невзрывоопасна и не должна содержать токопроводящей пыли.

Показатели	УВС-40	УВС-60	УВС-80
Мощность электрокалорифера, кВт	38,4	57,6	76,8
Производительность по воздуху, м3/ч	3000	5000	7000
Аэродинамический напор, Па	800	1200	1500
Температура воздуха на входе, °С	80		
Температура воздуха на выходе, °С	150		
Габаритные размеры, мм (LxBxH)	1500x860x1095		
Цена, руб с НДС 1.01.2003 г.	24540-00	29647-20	договорная



ЗАВОД-ИЗГОТОВИТЕЛЬ: НПФ «ТЕПЛОМАШ», г. САНКТ-ПЕТЕРБУРГ**ТУ 3442-003-23039329-94 АГРЕГАТЫ типа КЭВ – СЕРТИФИЦИРОВАНЫ**

ЭЛЕКТРИЧЕСКИЕ ОТОПИТЕЛЬНЫЕ АГРЕГАТЫ типа КЭВ-2С, КЭВ-4С, КЭВ-6С, КЭВ-9С, КЭВ-12С, КЭВ-18С предназначены для воздушного отопления офисов, магазинов, кафе, жилых помещений и т.п.

Агрегаты типа КЭВ (калорифер электрический воздушный) являются эффективными обогревательными приборами, легко могут быть установлены в любом месте помещения и характеризуются низким уровнем шума

Агрегаты оборудованы системой автоматического отключения и автоматическим поддержанием заданной температуры.

Тип	Тепловой поток, кВт	Воздух		Габариты, мм			Вес, кг	Цена, руб с НДС
		Поток, м ³ /ч	Подогрев, °	L	B	H		
КЭВ-2С*	2	100	60	250	270	275	4	1449
КЭВ-4С	2/4	340	18/36	355	240	745	20	4662
КЭВ-6С	3/6	340	26/53	355	240	745	20	5670
КЭВ-9С	6/9	450	40/60	355	240	745	25	6930
КЭВ-12С	6/12	450	40/80	450	270	745	27	7686
КЭВ-18С	9/18	1200	23/45	350	460	750	30	9072

Отопительный агрегат состоит из корпуса (1), нагревательных элементов типа ТЭН (2) и осевого вентилятора (3). Воздух продувается осевым вентилятором через электронагревательные элементы, где за счет теплопередачи осуществляется подогрев потока, и выходит черезлицевую решетку отопительного агрегата

ЭЛЕКТРИЧЕСКИЕ ОТОПИТЕЛЬНЫЕ АГРЕГАТЫ типа КЭВ-18Т, КЭВ-24Т, КЭВ-30Т, КЭВ-60Т, КЭВ-90Т, КЭВ-15МП, КЭВ-18МП, КЭВ-21МП предназначены для воздушного отопления производственных помещений, цехов, ангаров, гаражей, различных складов и т.п.

Агрегаты типа КЭВ (калорифер электрический воздушный) являются эффективными обогревательными приборами, легко могут быть установлены в любом месте помещения.

Тип	Тепловой поток, кВт	Воздух		Габариты, мм			Вес, кг	Цена, руб с НДС	
		Поток, м ³ /ч	Подогр., °	L	B	H		A1	A2
КЭВ-18Т	18	1500	36	770	740	470	60	7560	8190
КЭВ-24Т	24	2150	34	770	740	470	60	8190	8820
КЭВ-30Т	30	2150	42	770	740	470	70	8820	9450
КЭВ-60Т	30/60	5200	18/36	1100	840	720	125	12600	13230
КЭВ-90Т	30/60/90	7200	13/26/38	1100	840	720	150	15120	15750

Отопительный агрегат состоит из корпуса с нагревательными элементами (ТЭНами) и осевого вентилятора (ОВ4 или ОВ-6,3) могут применяться в качестве дополнения к центральному отоплению и использоваться как для обогрева всего помещения, так и для создания локальных зон обогрева

Выпускаются в исполнениях

A1 – с системой автоматического аварийного отключения
A2 – с системой автоматического аварийного отключения и поддержания заданной температуры

Тип	Тепловой поток, кВт	Воздух		Габариты, мм			Вес, кг	Цена, руб с НДС
		Поток, м ³ /ч	Подогрев, °С	L	B	H		
КЭВ-15МП	0/6/9/15	600	0/30/45/75	475	465	855	40	8946
КЭВ-18МП	0/9/12/18	600	0/30/45/90	475	465	855	45	9450
КЭВ-21МП	0/9/12/21	700	0/38/51/90	475	465	855	50	9954

Конструкция агрегатов типа МП позволяет получить плоскую направленную струю горячего воздуха. Агрегаты имеют ручку для переноски и легко могут быть установлены в любом месте, что позволяет получать локальные зоны интенсивного обогрева

Выпускаются в исполнении A1 – с системой автоматического аварийного отключения.

ЗАВОД-ИЗГОТОВИТЕЛЬ: НПО «ТЕПЛОМАШ», г. САНКТ-ПЕТЕРБУРГ

ТУ 3442-003-23039329-94

АГРЕГАТЫ типа КЭВ – СЕРТИФИЦИРОВАНЫ

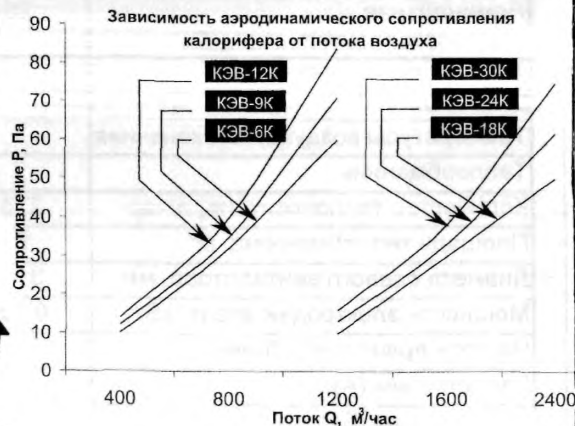
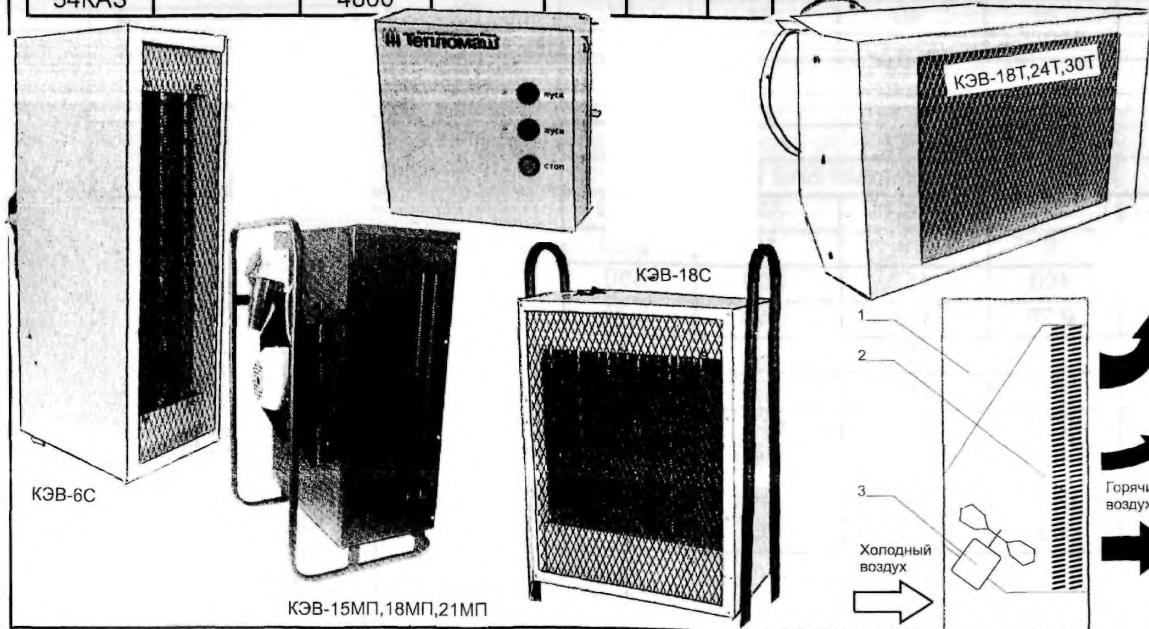
КАЛОРИФЕРЫ ДЛЯ СИСТЕМ ВЕНТИЛЯЦИИ ИЛИ КАНАЛЬНЫЕ НАГРЕВАТЕЛИ типа КЭВ-6К, КЭВ-9К, КЭВ-12К, КЭВ-18К, КЭВ-24К, КЭВ-30К, КЭВ-27КАЗ, КЭВ-54КАЗ предназначены для монтажа в существующие или проектирующиеся вентиляционные системы зданий.

Агрегаты типа КЭВ (калорифер электрический воздушный) имеют индекс **К (канальный)** выпускаются мощностью от 6 до 54 кВт.

Тип	Тепловой поток, кВт	Воздух		Габариты, мм			Вес, кг	Цена, руб с НДС	
		Поток, м ³ /ч	Подог, °	L	B	H		A1	A2
КЭВ-6К	6	400	42	272	200	740	12	1764	4158
КЭВ-9К	9	400	63	272	200	740	14	2016	4788
КЭВ-12К	12	400	84	272	200	740	15	2268	5040
КЭВ-18К	18	1200	42	455	200	740	22	2583	5733
КЭВ-24К	24	1200	63	455	200	740	26	2898	6363
КЭВ-30К	30	1200	84	455	200	740	30	3276	6804
КЭВ-27КАЗ	27	1200/1600 2400	63/47/31	455	620	740	65	8820	
КЭВ-54КАЗ	54	2400/3200 4800	63/47/31	455	820	740	95	12600	

Для управления канальными нагревателями рекомендуется использовать пульты управления типа ПУ нашего производства. Это удобно, если необходимо управлять несколькими калориферами одновременно или удаленно. Пульты управления являются универсальными устройствами и позволяют управлять и другим электрооборудованием с активно-индуктивной нагрузкой.

Калориферы КЭВ-27КАЗ и КЭВ-54КАЗ изготавливаются в исполнении А3 со ступенчатой регулировкой тепловой мощности. Позволяют поддерживать заданную температуру, предусматривают выключение калорифера при работающем вентиляторе и защиту электродвигателя от перекося фаз.



3.1. АГРЕГАТЫ ВОЗДУШНОГО ОТОПЛЕНИЯ типа АВО

АГРЕГАТЫ ВОЗДУШНОГО ОТОПЛЕНИЯ типа АВО предназначены для рециркуляционного обогрева промышленных зданий, гаражей, выставочных, складских и других подобного назначения помещений

В соответствующей комплектации агрегаты могут использоваться в качестве воздушных тепловых завес.

Агрегат состоит из корпуса, выполненного из оцинкованной стали, воздухонагревателя, представляющего собой медно-алюминиевый теплообменник (медная трубная система и алюминиевого гофрированное оребрение).

Теплообменник предназначен для работы на горячей воде или паре в зависимости от исполнения. Максимальное рабочее давление теплоносителя 1,6 МПа, максимальная температура теплоносителя 1800С.

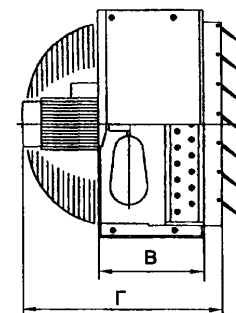
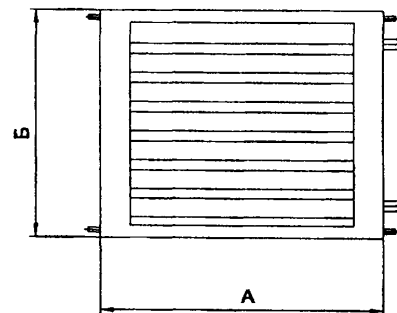
Агрегаты оснащены осевым вентилятором с электродвигателем. Напряжение питания 380 В.

При необходимости агрегат может быть укомплектован двухскоростным электродвигателем. В качестве дополнительного оснащения можно заказать кронштейны для подвешивания агрегата на месте монтажа, жалюзи с синхронным перемещением лопаток или разделения тока воздуха в две стороны, а также направляющий кожух для тепловой завесы.

ЗАВОД-ИЗГОТОВИТЕЛЬ: ОАО «МОВЕН», г. МОСКВА

ТЕХНИЧЕСКИЕ ХАРАКТЕРИСТИКИ

ПОКАЗАТЕЛИ	АВО-200	АВО-3000	АВО-4000	АВО-6500	АВО-10000
Номинальная воздухопроизводительность м ³ /ч	2000	3000	4000	6500	10000
Номинальная теплопроизводительность кВт	20	29	40	64	97
Температуры воздуха, °С - начальная	16				
Температуры воздуха, °С - конечная	45				
Теплообменник	Медноалюминиевый ВНВ 243				
Количество теплоносителя, л/час	278	450	460	850	1300
Площадь теплообменника, м ²	8	8	18	18	24,6
Диаметр осевого вентилятора, мм	315	400	450	500	550
Мощность электродвигателя, кВт	0,12	0,25	0,3	0,55	0,75
Частота вращения, об/мин	1500				
Размеры, мм (А)	580	680	780	780	880
Размеры, мм (Б)	470	570	670	670	770
Размеры, мм (В)	300	300	300	300	300
Размеры, мм (Г)	590	590	590	590	590
Масса, кг	58	63	67	76	85



АГРЕГАТ ОТОПИТЕЛЬНО-ВЕНТИЛЯЦИОННЫЙ типа АОВ-ВВ0 6,3-01УЗ предназначен для создания комфортного теплового режима путем рециркуляции воздуха в помещении. Агрегат применяется для отопления и вентиляции общественных и промышленных зданий. Агрегат устанавливается в обслуживаемом помещении.

ЗАВОД-ИЗГОТОВИТЕЛЬ: ОАО «КЛИМАТЕХНИКА», г. НИЖНИЙ НОВГОРОД

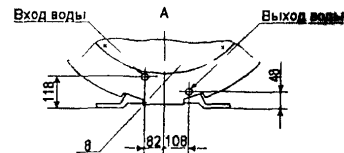
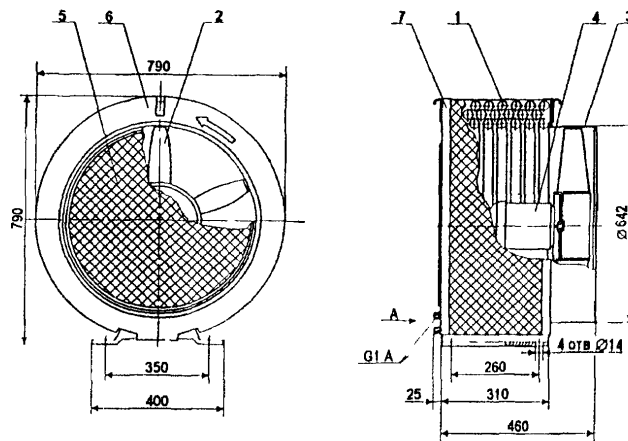
ТУ 4863-007-106645586-2000 код по ОКП 48 6311

ТЕХНИЧЕСКИЕ ХАРАКТЕРИСТИКИ

Производительность по воздуху, м ³ /ч	6300
Производительность по теплу, кВт	85
Теплоноситель	вода
Температуры теплоносителя, °С на входе	130
Температуры теплоносителя, °С на выходе	70
Температуры воздуха, °С на входе	16
Температуры воздуха, °С на выходе	50
Давление теплоносителя, МПа	1,2
Тип электродвигателя	АИР71В6 УЗ
Установленная мощность электродвигателя, кВт	0,55
Частота вращения, об/мин	915
Расход теплоносителя, м ³ /ч	1,8
Масса, кг	100

АГРЕГАТ ОТОПИТЕЛЬНО-ВЕНТИЛЯЦИОННЫЙ АОВ-ВВ0 6,3-01УЗ

1 – ВОЗДУХОНАГРЕВАТЕЛЬ, 2 – РАБОЧЕЕ КОЛЕСО ВЕНТИЛЯТОРА,
3 – ОБЕЧАЙКА ВЕНТИЛЯТОРА, 4 – ЭЛЕКТРОДВИГАТЕЛЬ,
5 – ОГРАЖДЕНИЕ ВЕНТИЛЯТОРА, 6 – ПЕРЕДНЯЯ СТЕНКА,
7 – ЗАДНЯЯ СТЕНКА, 8 – КРЫШКА



КОМПЛЕКТ ПОСТАВКИ

- 1 АГРЕГАТ ВОЗДУШНО-ОТОПИТЕЛЬНЫЙ АОВ-ВВ0 6,3-01,
- 2 ПАСПОРТ

ГАРАНТИЙНЫЙ СРОК СЛУЖБЫ 12 МЕСЯЦЕВ

АГРЕГАТЫ ВОЗДУШНО-ОТОПИТЕЛЬНЫЕ типа АО 2 предназначены для рециркуляционного обогрева промышленных зданий, гаражей, выставочных, складских и других подобных им помещений высотой до 6 метров..

Агрегаты могут устанавливаться: *на полу здания, подвешиваться на колонне, подвешиваться за перекрытие*

Агрегат включает в осевой вентилятор, теплообменник (водяной пластинчатый калорифер), клапан с поворотными лопатками для регулирования направления воздушного потока.

Теплоноситель – горячая (или перегретая) вода или сухой насыщенный (или перегретый) пар с рабочим давлением не более 1,2 МПа и температурой не более 180 °С.

При теплоносителе пар, калорифер устанавливается с вертикальным расположением патрубков

ЗАВОД-ИЗГОТОВИТЕЛЬ: ОАО «МОВЕН», г. МОСКВА

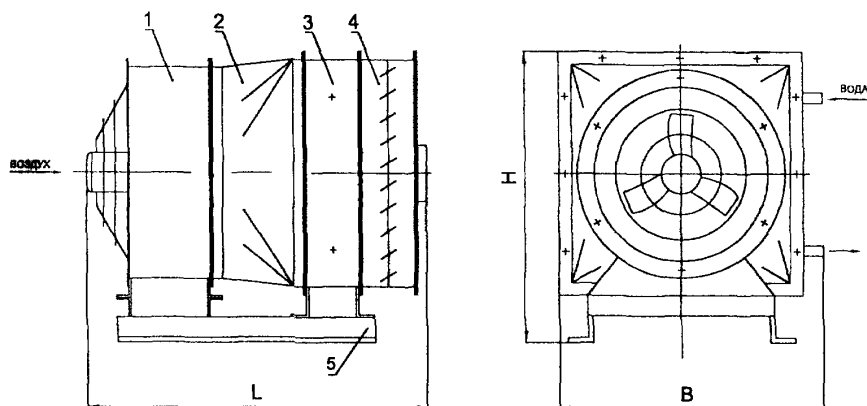
ТЕХНИЧЕСКИЕ ХАРАКТЕРИСТИКИ

Показатели	АО 2-4-33	АО 2-4-36	АО 2-6,3-50	АО 2-6,3-60	АО 2-10-70	АО 2-10-90	АО 2-20-145	АО 2-20-173	АО 2-30-275	АО 2-30-285
Производительность по воздуху, м ³ /ч	4000	4000	6300	6300	10000	10000	20000	20000	30000	30000
Производительность по теплу, кВт	33	36,3	51,5	62,9	73,9	92,9	145,2	173,7	275,4	288,9
Площадь поверхности теплообмена, м	12,56	16,5	22,5	29,56	22,5	29,56	93,5	56,6	91,58	106,17
Соппротивление проходу воздуха, Па	104,0	125,4	83,0	101,4	194,7	223,0	214,0	250,0	148,9	173,9
Тип вентилятора	ВО-06-300-4		ВО-06-300-5		ВО-06-300-6,3		ВО-06-300-8		ВО-06-300-10	
Установленная мощность, кВт	0,25		0,37(0,55)		1,5		3,0		3,0	
Число оборотов, 1/мин	1500		1500		1500		1500		1000	
Масса, кг	110	115	145	161	200	216	302	331	415	465

ТЕХНИЧЕСКИЕ ХАРАКТЕРИСТИКИ

Показатели	АО 2-20-02Д	АО 2-30-02Д
Производительность по воздуху, м ³ /ч	20000	30000
Производительность по теплу, кВт	200	300
Теплообменник	Пластинчатый медно-алюминиевый	
- площадь поверхности, м ²	55,9	75,1
Теплоноситель	горячая вода	
Тип вентилятора	ВО12-303-8	ВО12-303-10
Мощность, электродвигателя кВт	3,0	2,2
Масса, кг	205	215

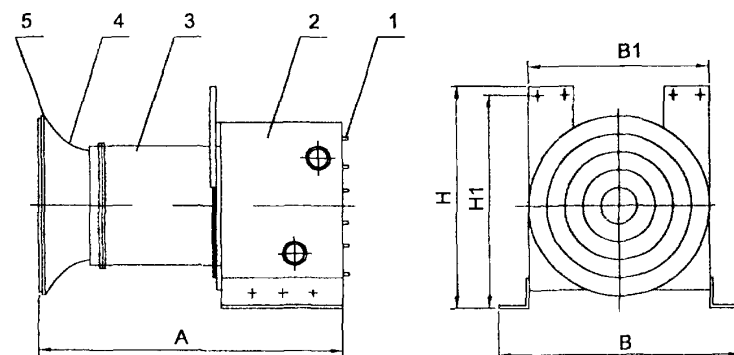
Тип АО2



Тип АО2 - ... - 02Д

1- вентилятор, 2- переходник, 3- калорифер, 4- многостворчатый клапан 5- станина

Обозначение	Размеры, мм		
	L	B	H
АО2-4 (-33, -36)	985	635	695
АО2-6 3 (-50 -60)	985	805	865
АО2 10 (-70, -90)	1010	805	865
АО2-20 (-145, -173)	1120	1030	1140
АО2-30 (-275, -285)	1210	1385	1460



1 – многостворчатый клапан, 2 – теплообменник 3 вентилятор осевой
4 – диффузор 5 – защитная решетка

Обозначение	Размеры, мм				
	A	B	B1	H	H1
АО2-20-02Д	1000	1450	1385	1460	1430
АО2-30-02Д	1180	1185	1185	1070	-

АГРЕГАТЫ ВОЗДУШНО-ОТОПИТЕЛЬНЫЕ типа АО 2 применяются для нагрева воздуха, не содержащего агрессивных веществ по отношению к углеродистым сталям, пыли не более 100 мг/м³, волокнистых и липких материалов, в системах воздушного отопления и вентиляции общественных и промышленных зданий в сушильных установках. Агрегаты устанавливаются в обслуживаемом помещении.

ЗАВОД-ИЗГОТОВИТЕЛЬ: САОП АОЗТ «ПРОМВЕНТИЛЯЦИЯ», г. СТЕРЛИТАМАК

Код по ОКП 48 6315

Показатели	ОА 2-4УЗ	ОА2 6,3УЗ	ОА 2-10УЗ
Производительность по воздуху, м ³ /ч	4000	6300	10000
Производительность по теплу, кВт	45,7	78,7	132,2
Теплоноситель	вода		
Температуры теплоносителя, °С на входе	115		
Температуры воздуха, °С на выходе	50		
Тип вентилятора	ВО-06-300-4	ВО-06-300-6,3	ВО-06-300-10
Количество калориферов, шт.	1	1	2
Тип калорифера	КВС-8	КВС-10	КВС-8
Установленная мощность, кВт	1,1	1,1	1,5
Поверхность нагрева, м ²	20	30	41,5
Габаритные размеры, мм (А)	620	620	620
Габаритные размеры, мм (В)	1020	1020	1300
Габаритные размеры, мм (С)	920	1280	920
Габаритные размеры, мм (D)	400	500	630
Габаритные размеры, мм (d _у)	50	50	50
Цена с НДС, руб (1.01.2003 г.)	9867	11635	19621

УСТРОЙСТВО И ПРИНЦИП РАБОТЫ

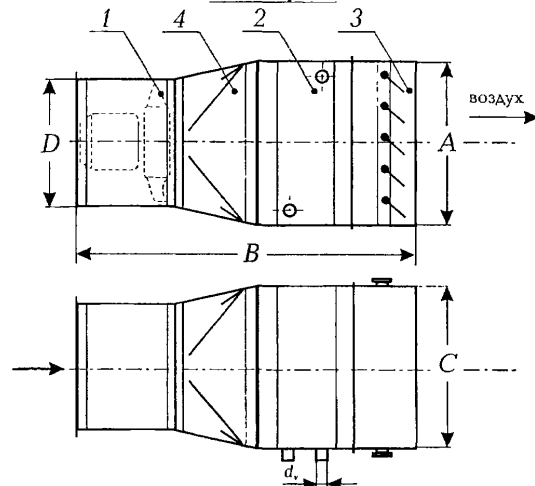
Агрегат отопительный состоит из отдельных узлов, собранных в единый блок.

Состав блока: вентилятор типа ВО-06-300 (1); Калорифер типа КВС (2); клапан - отсекающий (3); конфузор (4).

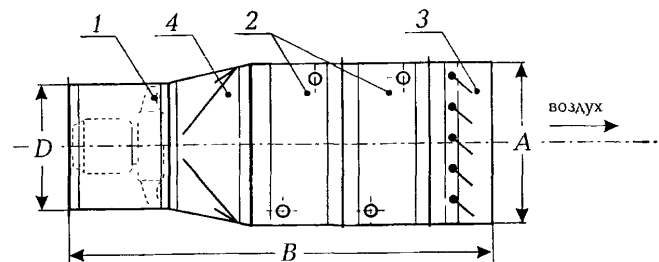
Воздушный поток, создаваемый вентилятором, проходя через конфузор и калорифер, нагревается. Температура нагрева воздуха и расход регулируется клапаном - отсекающим.

Подача теплоносителя в калорифер производится через фланцевые соединения (в комплект поставки не входят).

АГРЕГАТЫ ОТОПИТЕЛЬНЫЕ ТИПА АО 2-4УЗ И АО 2-6,3УЗ



АГРЕГАТЫ ОТОПИТЕЛЬНЫЕ ТИПА АО 2-10УЗ



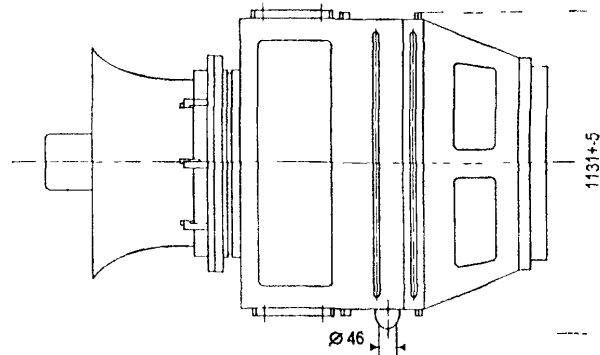
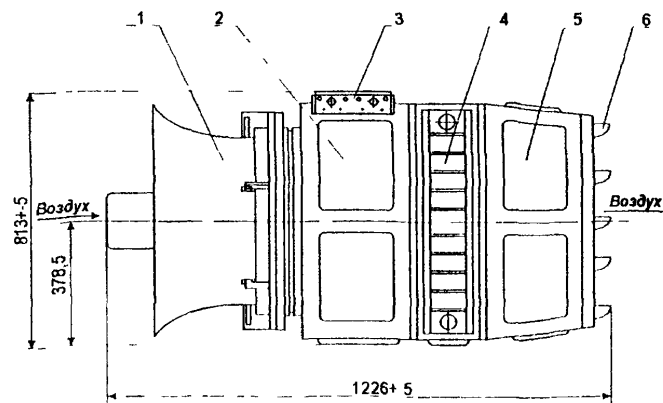
АГРЕГАТ ВОЗДУШНО-ОТОПИТЕЛЬНЫЙ типа АО предназначен для создания комфортного теплового режима путем рециркуляции воздуха в помещении. Агрегат применяется для отопления и вентиляции общественных и промышленных зданий. Агрегат устанавливается в обслуживаемом помещении.

ЗАВОД-ИЗГОТОВИТЕЛЬ: ОАО «КЛИМАТЕХНИКА», г. НИЖНИЙ НОВГОРОД

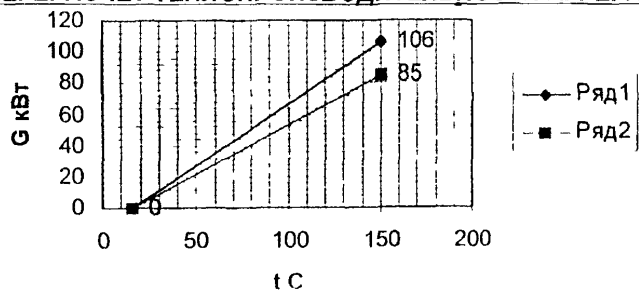
ТУ 4863-002-106645586-2000 код по ОКП 48 6315

Показатели	Значение на базе	
	КСк	КВБ
Производительность по воздуху, м ³ /ч	10000	
Производительность по теплу, кВт	106	85
Теплоноситель	Вода	
Температуры теплоносителя, °С на входе	150	
Температуры теплоносителя, °С на выходе	70	
Температуры воздуха, °С на входе	16	
Температуры воздуха, °С на выходе	50	
Давление теплоносителя, МПа	1,2	
Тип электродвигателя	АИР80В4 УЗ	
Установленная мощность электродвигателя, кВт	1,5	
Частота вращения, об/мин	1395	
Площадь поверхности теплообмена, м ²	36,5	34,5
Масса, кг	180	234

1 - ВЕНТИЛЯТОР ОСЕВОЙ, 2 - ДИФФУЗОР, 3 - СЕРЬГА,
4 - ВОЗДУХОНАГРЕВАТЕЛЬ, 5 - КОНФУЗОР, 6 - ЛОПАТКА



ПЕРЕРАСЧЕТ ТЕПЛОПРОИЗВОДИТЕЛЬНОСТИ АГРЕГАТА



Температура воздуха на входе – 16 °С

Расход теплоносителя – 1,8 м³/ч

Калориферы типа: ряд1 - КСк

ряд2 - КВБ

АГРЕГАТЫ ВОЗДУШНО-ОТОПИТЕЛЬНЫЕ типа АО предназначены для воздушного отопления общественных и производственных помещений при содержании в воздухе пыли и других твердых примесей в количестве не более 10 мг/м³, липких веществ и волокнистых материалов

ТЕПЛОНОСИТЕЛЕМ ЯВЛЯЕТСЯ ВОДА С ТЕМПЕРАТУРОЙ НЕ БОЛЕЕ 150 °С И ДАВЛЕНИЕМ НЕ БОЛЕЕ 1,2 МПа.

Агрегаты могут эксплуатироваться в условиях умеренного (У) климата, категория размещения 3 по ГОСТ 15150, при температуре воздуха в помещении от минус 40 °С до плюс 40 °С.

ЗАВОД-ИЗГОТОВИТЕЛЬ: ОАО МАШИНОСТРОИТЕЛЬНЫЙ ЗАВОД «ВЕНТА», Г. Нижняя Тура·ТУ 95.935-82·код по ОКП 48 6315

ЗАВОД-ИЗГОТОВИТЕЛЬ: ГП УЧРЕЖДЕНИЕ ЯЛ 61/4, п. СЕРЕДКА ТУ 4863-009-09436391-99 код по ОКП 48 6315

ТЕХНИЧЕСКИЕ ХАРАКТЕРИСТИКИ

ПОКАЗАТЕЛИ	АО2-4	АО2-6,3	АО2-10	АО2-20	АО2-25
Производительность по воздуху, м ³ /ч	4000	6300	10000	20000	25000
Производительность по теплу, кВт	45,7	78,7	132,2	256,1	337,2
Температура воздуха на выходе из агрегата, °С	49,6	53,3	55,6	54,2	63,8
Скорость воздуха на выходе из агрегата, м/с	4,4	4,0	5,0	5,0	6,0
Тип вентилятора и его номер	ВО12-303-4	ВО12-303-4	ВО12-303-6,3	ВО12-303-8	ВО12-303-8
Мощность электродвигателя, кВт	0,75	0,75	1,1	3,0	3,0
Частота вращения, об/мин	3000	3000	1500	1500	1500
Тип калорифера	КСк 3-6	КСк 3-9	КСк 3-4, КСк 3-9	КСк 3-10	КСк 3-11
Количество калориферов, шт	1	1	по 1 шт	2	1
Площадь поверхности теплообмена, всего, м ²	11,4	18,6	32,5	47,6	69,0
Габаритные размеры, мм (с открытыми жалюзи)**	90	120	200	320	415
Масса кг	90/131,4***	120/160,6***	200/232,7***	320/509***	415/669***
Цена с НДС, руб (1 01 2003 г)	9120/8430*	10620/9252*	17700/12582*	21660/21414*	27600/29142*

* Указана цена ГП УЧРЕЖДЕНИЕ ЯЛ 61/4, п. СЕРЕДКА

** Габаритные размеры агрегатов ГП УЧРЕЖДЕНИЕ ЯЛ 61/4, п. СЕРЕДКА

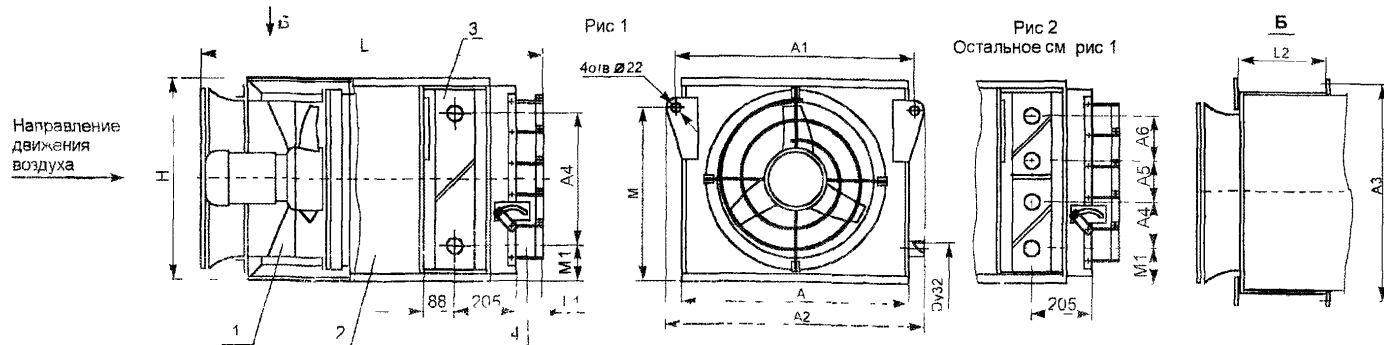
*** Указана масса агрегатов ГП УЧРЕЖДЕНИЕ ЯЛ 61/4, п. СЕРЕДКА

ПЕПЛОВЫЕ ХАРАКТЕРИСТИКИ ОПРЕДЕЛЕНЫ ПРИ
ТЕМПЕРАТУРА ТЕПЛОНОСИТЕЛЯ НА ВХОДЕ 150°С
ТЕМПЕРАТУРА ТЕПЛОНОСИТЕЛЯ НА ВЫХОДЕ 70°С
ТЕМПЕРАТУРА ВОЗДУХА НА ВХОДЕ 16°С

ГАБАРИТНЫЕ И ПРИСОЕДИНИТЕЛЬНЫЕ РАЗМЕРЫ АГРЕГАТОВ ВОЗДУШНО-ОТОПИТЕЛЬНЫХ типа АО 2

ТИП АГРЕГАТА	РИС.	H	L	L ₁	L ₂	A	A ₁	A ₂	A ₃	A ₄	A ₅	A ₆	M	M ₁	
АО 2-4	1	506	916	51	408	620	658	708	628	436	-	-	422	35	
АО 2-6,3	1		966		458	995	1033	1083	1003		-	-			
АО 2-10	2	881	1194	71	689	1257	1283	1333	1253	936	64	311	797	924	37
АО 2-20	2	1010	1255									436			
АО 2-25	1	1407	839		1755	1783	1833	1753	-			-			

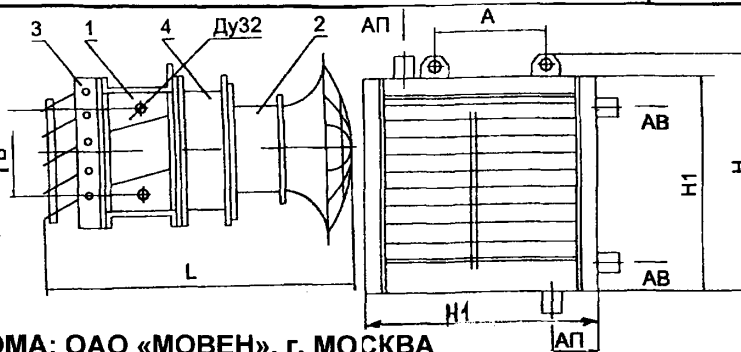
- 1 – ВЕНТИЛЯТОР ОСЕВОЙ типа ВО12-300;
- 2 – КОРПУС;
- 3 – КАЛОРИФЕР типа КСк;
- 4 – ЖАЛЮЗИЙНАЯ РЕШЕТКА



3. 4. АГРЕГАТЫ ВОЗДУШНО-ОТОПИТЕЛЬНЫЕ типа АВ и АП

43

АГРЕГАТЫ ВОЗДУШНО-ОТОПИТЕЛЬНЫЕ типа АВ и АП предназначены для воздушного отопления промышленных помещений сельскохозяйственного назначения, а также для применения в отопительно-вентиляционных системах зданий промышленного назначения в условиях умеренного климата категории размещения 3 по ГОСТ15150. Агрегат состоит из воздухонагревателя или калорифера (1), осевого вентилятора (2), жалюзи (3) и переходника (4). **ТУ 22-119-58-94 код по ОКП 48 6311**



АГРЕГАТЫ типа АВ

-теплоноситель - горячая (перегретая) вода с $t 150^{\circ}\text{C}$ и t на выходе 70°C
 -температура воздуха на входе 15°C ;

АГРЕГАТЫ типа АП

-теплоноситель - сухой насыщенный пар давлением $0,1\text{ МПа}$
 -температура воздуха на входе 15°C ;

-массовая скорость воздуха в набегающем потоке $3,6\text{ кг}/(\text{м}^2\text{ с})$;
 температура теплоносителя до 190°C и рабочее давление $1,2\text{ МПа}$

ЗАВОД-ИЗГОТОВИТЕЛЬ: ОАО «КАЛОРИФЕРНЫЙ ЗАВОД», г. КОСТРОМА; ОАО «МОВЕН», г. МОСКВА

Показатели	АВ-3-25	АВ-3-30	АВ-5-40	АВ-5-50	АВ-10-80	АВ-10-100
Производительность по теплу, кВт	24,0	27,8	41,0	49,3	81,5	98,6
Производительность по воздуху, м ³ /ч, не менее	2600		5200		10500	
Площадь поверхности теплообмена, м ²	10,4	13,6	14,3	18,8	21,2	28,0
Тип вентилятора/ Номер вентилятора	ВО-06-300-4С		ВО-06-300-5С		ВО-06-300-6,3С	
Мощность, кВт	0,25		0,37		1,1	
Габаритные размеры, мм L x B H/ H ₁	688X439		744X522		806X647	
	624/571		705/652		830/777	
A	250		375		500	
Масса, кг, не более	75	85	105	115	135	145
Цена, руб с НДС 1.01.2003 г.	12118-80	12522-00	14437-20	15000-00	16708-80	17566-80

Агрегат АП отличается от АВ тем, что вместо водяного калорифера типа КСк устанавливается паровой воздухонагреватель типа КП-Ск с вертикальным расположением присоединительных патрубков.

Показатели	АП-3-25	АП-3-30	АП-5-40	АП-5-50	АП-10-80	АП-10-100
Производительность по теплу, кВт	27,1	31,4	42,3	50,9	84,8	102,6
Производительность по воздуху, м ³ /ч, не менее	2600		5200		10500	
Площадь поверхности теплообмена, м ²	10,4	13,6	14,3	18,8	21,2	28,0
Тип вентилятора/ Номер вентилятора	ВО-06-300-4С		ВО-06-300-5С		ВО-06-300-6,3С	
Мощность, кВт	0,25		0,37		1,1	
Габаритные размеры, мм L x B H/ H ₁	688X439		744X522		806X647	
	624/571		705/652		830/777	
A	250		375		500	
Масса, кг, не более	75	85	105	115	135	145
Цена, руб с НДС 1.01.2003 г.	11672-40	12062-40	14158-80	14696-40	16306-80	17138-40

АГРЕГАТЫ ВОЗДУШНО-ОТОПИТЕЛЬНЫЕ ЭЛЕКТРИЧЕСКИЕ типа АОЭВ предназначены для нагрева воздуха, не содержащего вредных агрессивных, легковоспламеняющихся, взрывоопасных, волокнистых веществ и пыли, используются в системах приточной вентиляции, сушильных и других установках

ЗАВОД-ИЗГОТОВИТЕЛЬ: САОП АОЗТ «ПРОМВЕНТИЛЯЦИЯ», г. СТЕРЛИТАМАК

Код по ОКП 48 6315

Показатели	ОАЭВ-25	ОАЭВ-40
Тип вентилятора	ВО-06-300-2,5	ВО-06-300-3,15
Тип калорифера	СФО-25/1ТМО1	СФО-40/1ТМО
Установленная мощность ТЭНов, кВт	24	42
Установленная мощность электродвигателя, кВт	0,37	0,37
Свободное сечение калорифера, м ²	0,068	0,11
Габаритные размеры, мм (L)	725	725
Габаритные размеры, мм (L ₁)	705	705
Габаритные размеры, мм (B)	725	725
Габаритные размеры, мм (H)	270	405
Габаритные размеры, мм (D)	250	315
Габаритные размеры, мм ()	600	600
Габаритные размеры, мм (b)	240	375
Габаритные размеры, мм (d)	275	340
Масса, кг	32	48
Цена с НДС, руб (1.01.2003 г.)	7882	10190

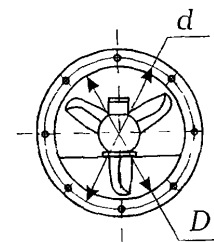
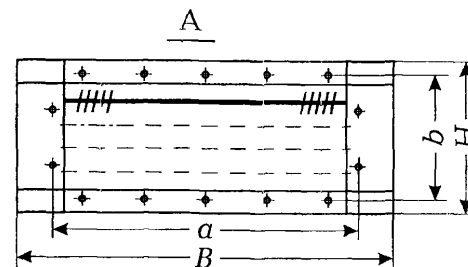
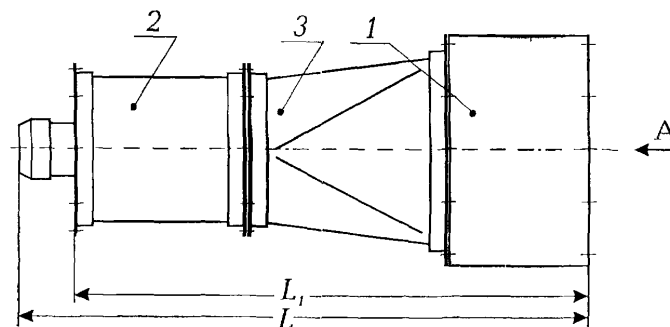
УСТРОЙСТВО И ПРИНЦИП РАБОТЫ

Агрегат отопительный состоит из отдельных узлов, собранных в единый блок, (пульт управления в комплект поставки не входит)

Состав блока: электрокалорифер типа СФО (1), вентилятор типа ВО-06-300 (2); , конфузور (3)

Во время работы воздушный поток от вентилятора, проходя обребренные ТЭНы нагревается до определенной температуры и поступает к потребителю

Выводы ТЭНов соединены между собой в группы по схеме «звезда», что позволяет производить раздельное и совместное подключение групп к сети 380 В для обеспечения регулирования температуры воздуха на выходе из агрегата.



3.6. АГРЕГАТ ОТОПИТЕЛЬНЫЙ ЭЛЕКТРИЧЕСКИЙ типа АОЭО-10

3.7. ВОЗДУХОНАГРЕВАТЕЛЬ типа АО-ЭВО-2,5

45

АГРЕГАТ ОТОПИТЕЛЬНЫЙ ЭЛЕКТРИЧЕСКИЙ типа АОЭО-10 предназначен для создания комфортного теплового режима путем рециркуляции воздуха в небольших помещениях промышленного, сельскохозяйственного, коммунального назначения, складов, ангаров, торговых точек, ремонтных мастерских, гаражей

Агрегат состоит из воздухонагревателя электрического, переходника, осевого вентилятора с коллектором, шкафа управления и кронштейна. По требованию заказчика шкаф управления может быть смонтирован непосредственно на агрегате с подключением или отдельно в комплекте с агрегатом без подключения.

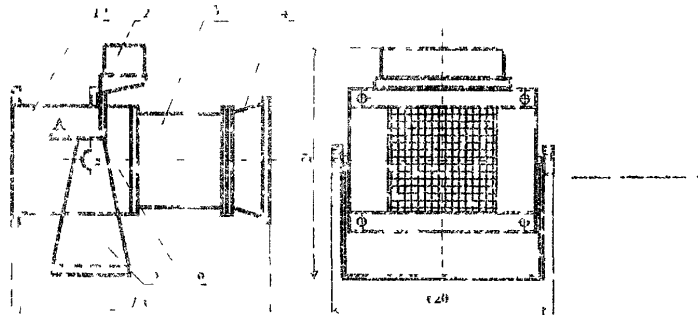
Агрегат имеет две ступени регулирования мощности 1/2 и 1, что позволяет выбрать оптимальный режим отопления. Конструкция предусматривает установку агрегата на полу, на стене или потолке с разными фиксированными углами положения воздухонагревателя, что дает возможность удобного размещения в любом помещении.

ЗАВОД-ИЗГОТОВИТЕЛЬ: ОАО «КАЛОРИФЕРНЫЙ ЗАВОД», г. КОСТРОМА

ТЕХНИЧЕСКИЕ ХАРАКТЕРИСТИКИ

ПОКАЗАТЕЛИ	АОЭО-10
Установленная мощность, кВт	10,15
Производительность вентилятора по воздуху, м ³ /ч	1000
Полный аэродинамический напор вентилятора, Па	50
Мощность одного нагревателя (ТЭН) воздухонагревателя, кВт	0,55
Мощность электродвигателя вентилятора, кВт	0,25
Перепад температуры входящего и выходящего воздуха, °С	45
Масса, кг, не более	40

1 – воздухонагреватель, 2 – шкаф управления, 3 – вентилятор
4 – коллектор, 5 – кронштейн, 6 – переходник



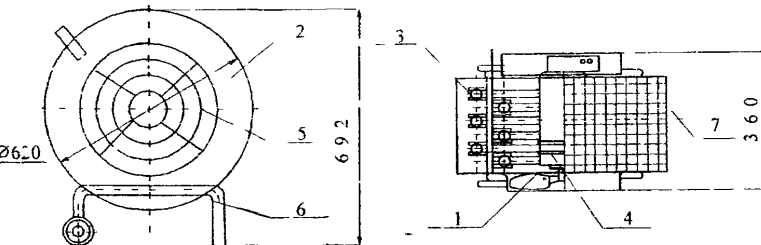
ВОЗДУХОНАГРЕВАТЕЛЬ типа АО-ЭВО-2,5

быстро и эффективно согреет Ваше рабочее место. Он надежен в эксплуатации и прост в техническом обслуживании.

ТЕХНИЧЕСКИЕ ХАРАКТЕРИСТИКИ:

Напряжение в сети, В	380
Мощность ТЭНов, кВт	9/15
Производительность по воздуху, м ³ /ч	2000
Подогрев воздуха, °С	до 25
Масса, кг	20
Цена с НДС, руб (1 01 2003 г)	12 240

Воздуонагреватель представляет собой комплект оребренных ТЭНов (3) в кол-ве 6 шт., смонтированных в кожухе (2), являющемся одновременно корпусом осевого вентилятора. Внутри корпуса установлен двигатель (4), на валу которого закреплено рабочее колесо вентилятора (1). Ограждение (5), опора (6) и ограждение решетки (7).



ЗАВОД-ИЗГОТОВИТЕЛЬ: ОАО МАШИНОСТРОИТЕЛЬНЫЙ ЗАВОД

«ВЕНТА», г. НИЖНЯЯ ТУРА

АГРЕГАТЫ ЭЛЕКТРООТОПИТЕЛЬНЫЕ типа АО-ЭВО предназначены для создания комфортного теплового режима в производственных, офисных, торговых сельскохозяйственных и складских помещениях в осенне-зимний период. В теплое время года могут работать в вентиляторном режиме.

Агрегаты типа АО-ЭВО имеют две ступени регулирования по мощности, с возможностью автоматического включения/выключения части тепловой мощности по сигналу датчика температуры.

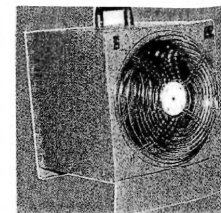
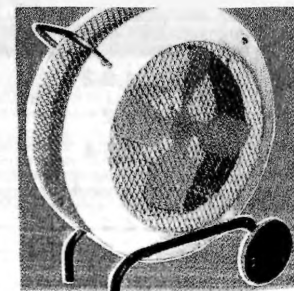
АО-ЭВО.07 комплектуется термостатом для поддержания заданной температуры воздуха в помещении, а агрегаты АО-ЭВО.02 и АО-ЭВО.03 имеют задержку по времени включения вентилятора.

Питание агрегатов от сети 380 В.

ЗАВОД-ИЗГОТОВИТЕЛЬ: ООО «ИННОВЕНТ», г. МОСКВА

ТЕХНИЧЕСКИЕ ХАРАКТЕРИСТИКИ

ПОКАЗАТЕЛИ	АО-ЭВО.07	АО-ЭВО.02	АО-ЭВО.03
Установочная мощность, кВт	7,6	16,0	25,0
Мощность нагревательных элементов, кВт	7,5	15,0	24,0
Производительность по воздуху, м ³ /ч	700	2000	3000
Ступени регулирования: 1 – ступень, кВт	3,8	9,0	12,0
Ступени регулирования: 1 – ступень, кВт	7,5	15,0	24,0
Перепад температуры воздуха, °С	32...35		
Габариты, мм	330x350x	630x690x	630x690x
	450	320	400
Объем обогреваемого помещения, м ³	200	400	700
Масса, кг, не более	8	32	32



АГРЕГАТЫ ОТОПИТЕЛЬНЫЕ типа «УНИТЕРМ» предназначены для локального воздушного обогрева рабочих мест, бытовых и производственных помещений в режиме рециркуляции, сушки различных поверхностей и материалов.

Рекомендуются взамен морально устаревших установок, типа СФОЦ (УВЭ).

ВОЗМОЖНО ИСПОЛЬЗОВАНИЕ В ТЕХНОЛОГИЧЕСКИХ ПРОЦЕССАХ ДЛЯ ПОДАЧИ ПОДОГРЕТОГО ВОЗДУХА ПОД ИЗБЫТОЧНЫМ ДАВЛЕНИЕМ.

ЗАВОД-ИЗГОТОВИТЕЛЬ: ООО «ИННОВЕНТ», г. МОСКВА

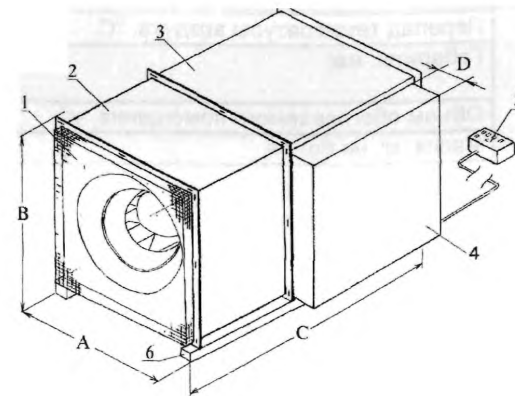
	Номинальная производительность по воздуху, м ³ /час	Избыточное статическое давление, Па	Перепад температуры вход/выход, С ⁰	Мощность калорифера, кВт
УНИТЕРМ-1,6-2	500	100	42-45	7.5
УНИТЕРМ-2-2	1000	200	28-32	10
УНИТЕРМ-2,5-4	1000	80	36-40	13
УНИТЕРМ-3,15-4	2000	80	37-40	27
УНИТЕРМ-4-4	4000	150	29-31	42
УНИТЕРМ-5-4	7000	350	28-30	75

Тип	А, мм	В, мм	С, мм
-1,6	275	300	450
-2	330	360	530
-2,5	400	430	720
-3,15	500	530	750
-4	610	660	970
-5	760	820	1200

Агрегаты «УНИТЕРМ», снабженные водяным калорифером, также могут оснащаться комплектом автоматики по запросу заказчика. Возможно изготовление агрегата «УНИТЕРМ» по специальным требованиям заказчика (влагостойком, искрозащищенном и др. исполнениях).

Агрегат «УНИТЕРМ» с электрокалорифером.

- 1 - защитная сетка; 2 - канальный вентилятор ВК11; 3 - калорифер;
4 - блок управления; 5 - пульт управления.
Размер D=200 мм.



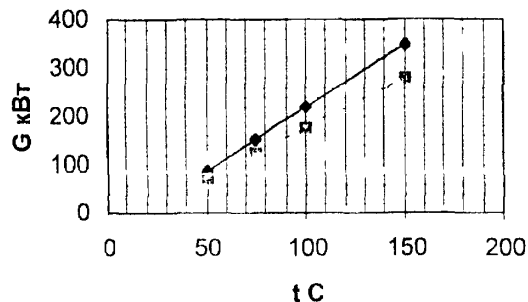
АГРЕГАТ ОТОПИТЕЛЬНЫЙ типа СТД-300П предназначен для воздушного отопления промышленных зданий, а также для дежурного отопления. Агрегат выполняется подвесным, но может устанавливаться на стенах или колоннах зданий. Агрегат поставляется в собранном виде. Направление струи воздуха, выходящего из агрегата, регулируется поворотными лопатками, установленными на конфузоре. На выходе из агрегата устанавливаются направляющие решетки с поворотными лопатками, которая позволяет изменять направление воздушного потока в вертикальной плоскости. Управление может осуществляться автоматически. Узел автоматического управления предназначен для регулирования работ агрегата на заданную температуру в помещении от плюс 10 до плюс 30°C.

ЗАВОД-ИЗГОТОВИТЕЛЬ: ОАО «КЛИМАТЕХНИКА», г. НИЖНИЙ НОВГОРОД

ТУ 4863-001-106645586-2000 код по ОКП 48 6310

Показатели	Значение на базе	
	КСк	КВБ
Производительность по воздуху, м ³ /ч	24600	
Производительность по теплу, кВт	349	280
Теплоноситель	Вода	
Температуры теплоносителя, °С на входе	150	
Температуры теплоносителя, °С на выходе	70	
Температуры воздуха, °С на входе	16	
Температуры воздуха, °С на выходе	60	
Давление теплоносителя, МПа	1,2	
Скорость воздуха на выходе из агрегата, м/с	10,2	
Тип электродвигателя	4А100L6 У3	
Установленная мощность электродвигателя, кВт	2,2	
Частота вращения, об/мин	945	
Площадь поверхности теплообмена, м ²	170,4	158
Масса, кг	530	790

ПЕРЕРАСЧЕТ ТЕПЛОПРОИЗВОДИТЕЛЬНОСТИ АГРЕГАТА



Температура воздуха на входе – 16 °С

Расход теплоносителя – 1,8 м³/ч

Калорифер типа КСк - ряд 1.

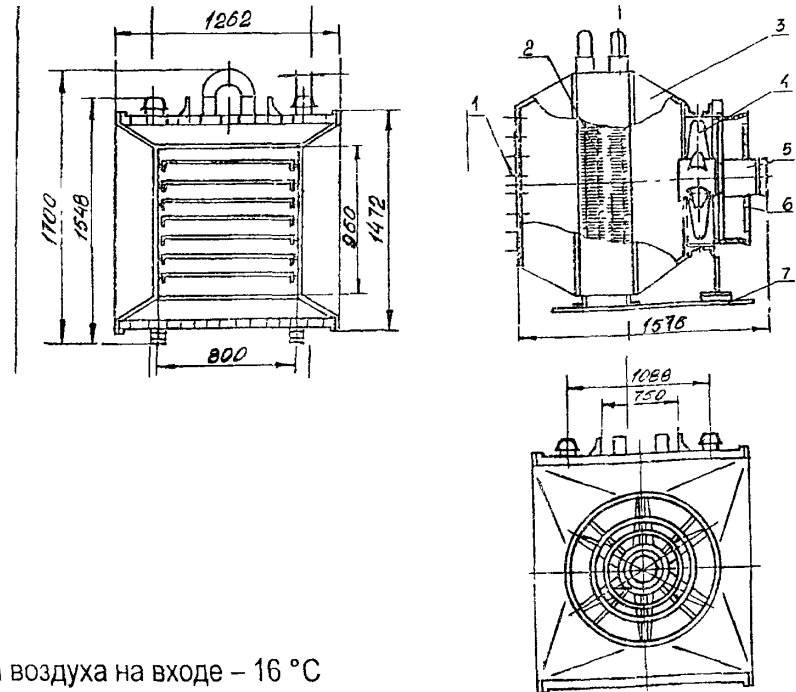
Калорифер типа КВБ - ряд 2.

Узел автоматического управления заказывается отдельно.

1 – лопатки поворотные, 2 – калорифер (воздухонагреватель),

3- диффузор, 4 – вентилятор осевой (К109-19, №8),

5 – электродвигатель, 6 – ограждение, 7 – комплект для транспортирования



4. ВЕНТИЛЯЦИОННО-ПРИТОЧНЫЕ УСТАНОВКИ

4.1. ВЕНТИЛЯЦИОННО-ПРИТОЧНАЯ МИНИ-УСТАНОВКА типа АПК-1,6-4ЭМ

49

ВЕНТИЛЯЦИОННО-ПРИТОЧНАЯ МИНИ-УСТАНОВКА типа АПК-1,6-4ЭМ предназначена для подачи очищенного и подогретого воздуха в офисы, коттеджи, сауны и т.п.

Рекомендуется использовать для очистки свежего воздуха в помещениях оснащенных герметичными оконными стеклопакетами, препятствующими инфильтрации свежего воздуха в помещение и удалению отработанного.

Установка состоит из входного гравитационного клапана, съемного, воздушного карманного фильтра, со степенью фильтрации, соответствующей классу Eu 3(4), вентилятора, электронагревателя с двумя ступенями мощности, системы автоматики.

Система автоматики включает в себя: поддержание заданной температуры на выходе из установки, защиту электродвигателя от короткого замыкания и защиту ТЭНов от перегрева.

В стандартном исполнении установка имеет тепло - звукоизолирующий корпус с выходным патрубком диаметром 140 мм.

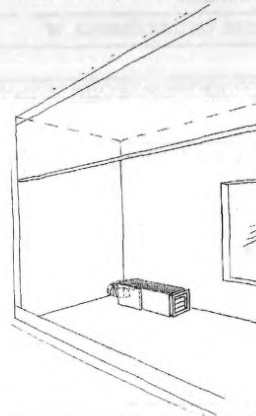
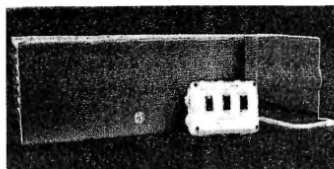
Для удобства доступа к фильтру и вентилятору, установка имеет открывающуюся боковую панель.

ЗАВОД-ИЗГОТОВИТЕЛЬ: ООО «ИННОВЕНТ», г. МОСКВА

Производительность по воздуху, м ³ /ч	160-200
Свободное статическое давление, Па	20-40
Мощность электродвигателя, Вт	60
Частота вращения, об/мин	1500
Мощность электронагревателя (2 ступени), кВт	1,4/2
Напряжение питания, В	220
Габариты камеры, мм	230x230x820
Корректированный уровень звуковой мощности, дБА	45
Масса, кг	10

ВЕНТИЛЯЦИОННО-ПРИТОЧНАЯ МИНИ-УСТАНОВКА ТИПА АПК-1,6-4ЭМ

В квартире приточная установка АПК-1,6-4ЭМ монтируется в поджии или на балконе. Соединение установки с воздухом выполняется гибким звукопоглощающим воздуховодом, длиной не менее 600 мм. Отвод воздуха из квартиры происходит через кухонный вентиляционный канал за счет небольшого избыточного давления, создаваемого установкой.



АГРЕГАТ ВЕНТИЛЯЦИОННОПРИТОЧНЫЙ типа ВПА-40.Сх.УЗ предназначен для обработки и подачи наружного воздуха системами вентиляции и воздушного отопления в промышленные и гражданские здания и сооружения, а также в унифицированные здания (модули) из легких металлических конструкций

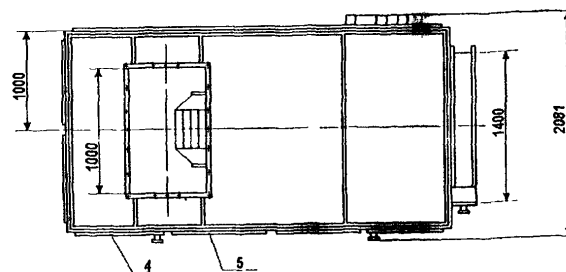
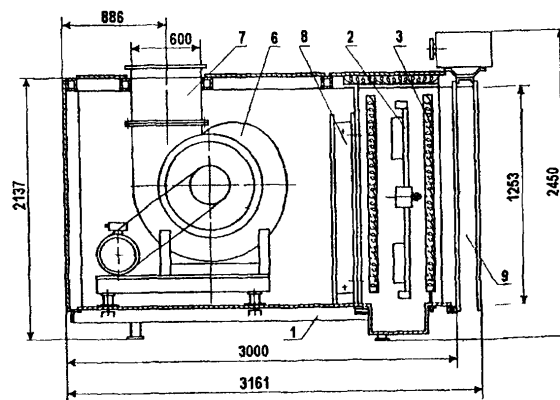
ЗАВОД-ИЗГОТОВИТЕЛЬ: ОАО «КЛИМАТЕХНИКА», г. НИЖНИЙ НОВГОРОД

ТУ 4863-003-106645586-2000 код по ОКП 48 6343

Номинальная производительность по воздуху, м ³ /ч	40000
Полное давление вентилятора, Па	1100
Запас полного давления на выходе, Па	500
Тип фильтрующего материала	Пленка виниловая
Начальное сопротивление фильтра, Па	70
Избыточное давление воды перед форсункой, МПа	0,1
Давление теплоносителя, МПа	1,2
Тип электродвигателя	4А200М8.УЗ
Установленная мощность электродвигателя, кВт	18,5
Частота вращения, об/мин	750
Расход теплоносителя, м ³ /ч	1,8
Масса, кг	100

АГРЕГАТ ВЕНТИЛЯЦИОННО-ПРИТОЧНЫЙ ВПА-40

1 – каркас с поддоном; 2 – оросительное устройство; 3 – кассета фильтра; 4 – дверь; 5 – панель съемная; 6 – вентилятор, 7 – вставка гибкая; 8 – калорифер КСк; 9 – клапан воздушный КВУ



КОМПЛЕКТ ПОСТАВКИ:

1. АГРЕГАТ ВОЗДУШНО-ОТОПИТЕЛЬНЫЙ АОВ-ВВО 6,3-01;
2. ПАСПОРТ

ГАРАНТИЙНЫЙ СРОК СЛУЖБЫ 12 МЕСЯЦЕВ

ВОЗДУШНО-ТЕПЛОВЫЕ УСТАНОВКИ типа ВТУ предназначены для нагрева и перемещения воздуха в приточных камерах, воздушно-тепловых завесах, рециркуляционных установках для нагрева производственных и бытовых помещений.

В состав воздушно-тепловой установки ВТУ входят:

радиальный вентилятор №5; №6, №7; №8 в зависимости от мощности;

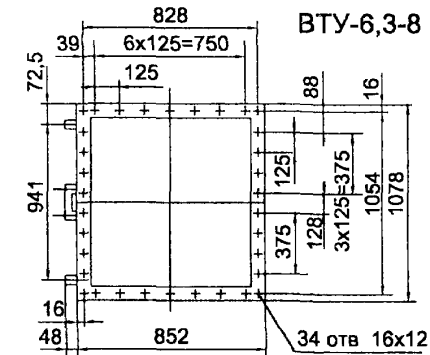
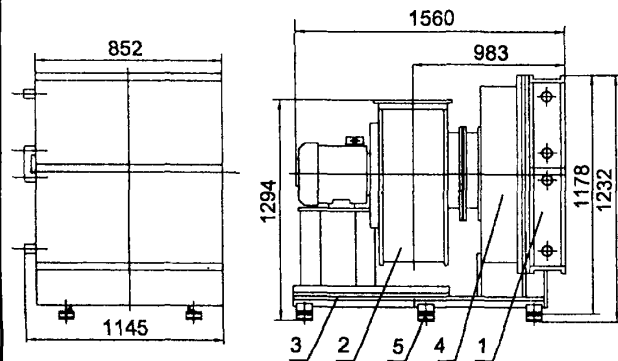
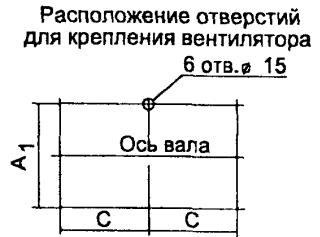
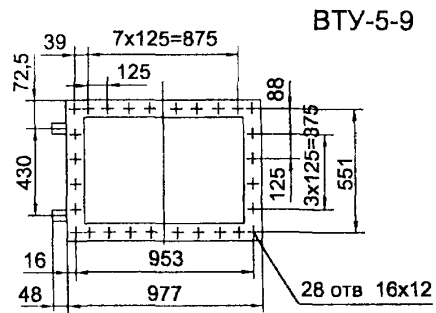
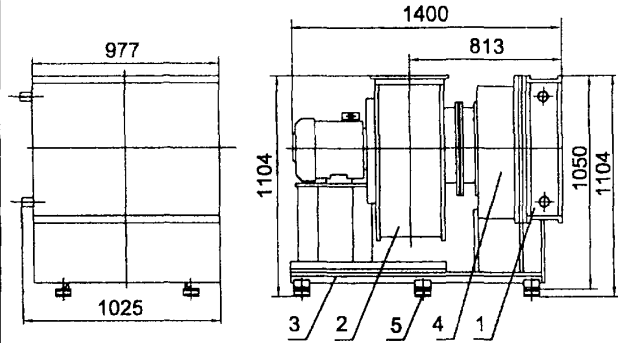
водяной калорифер типа КСк, смонтированный на общей раме с виброизоляторами и защитным кожухом.

Установка обеспечивает рециркуляцию нагреваемого воздуха для обогрева помещений.

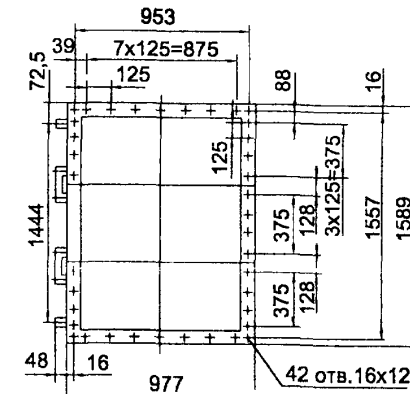
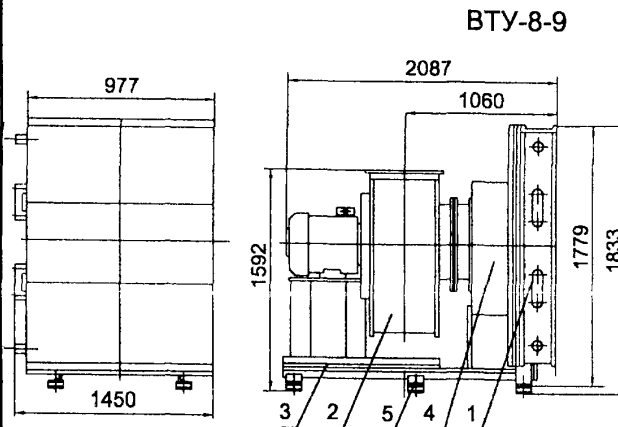
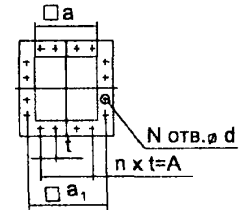
ЗАВОД-ИЗГОТОВИТЕЛЬ: ОАО «МОВЕН», г. МОСКВА

ТЕХНИЧЕСКИЕ ХАРАКТЕРИСТИКИ

ПОКАЗАТЕЛИ	ВТУ-5-9-01	ВТУ-6,3-8-01	ВТУ-8-9-01
Параметры в рабочей зоне			
Производительность, м ³ /ч	11000	16000	30000
Теплопроизводительность, ккал/час	145000	212000	397000
Полное давление, Па	1100	1050	1600
Калорифер			
Тип калорифера	КСк4-9-02ХЛЗА	КСк4-8-02ХЛЗА	КСк4-9-02ХЛЗА
Количество калориферов, шт	1	2	3
Температура			
Температура воздуха на выходе, °С (при наружной температуре воздуха минус 26°С)	20		
Температура теплоносителя (вода), °С	70 ..130		
Электродвигатель			
Мощность электродвигателя, кВт	5,5	7,5	22,0
Частота вращения рабочего колеса, об/мин	960	730	735
Масса, кг	269	361	710



Входной фланец вентилятора



Установка	Размеры, мм						
	a	a1	t	n	A	A1	C
ВТУ-5-9	350	380	100	3	300	420	600
ВТУ-6,3-8	441	470	100	4	400	460	690
ВТУ-8-9	560	380	150	4	600	620	900

1- калорифер, 2- вентилятор, 3- рама, 4- короб, 5- виброизолятор

УСТАНОВКИ ЭЛЕКТРОДНЫЕ типа БОЭ и УТГ (теплогенераторы)

предназначены для отопления и горячего водоснабжения индивидуального жилья

ЗАВОД-ИЗГОТОВИТЕЛЬ:

ОАО «ЗАВОД САНИТАРНО-ТЕХНИЧЕСКИХ И ЭЛЕКТРОМОНТАЖНЫХ ИЗДЕЛИЙ –2», (ОАО «ЗСТЭМИ-2»), г. БРАТСК

Код по ОКП 34 4245

ТЕХНИЧЕСКИЕ ХАРАКТЕРИСТИКИ

Показатели	БОЭ-20/04	БОЭ-32/04	УТГ-1	УТГ-2	УТГ-4
Номинальная мощность, кВт	20	32	30	30(42)	10
Номинальная теплопроизводительность, Гкал/час	0,0172	0,028	0,0258	0,0258 (0,0366)	0,0086
Максимальная температура воды, °С	100	100	100; 65	100, 65	100
Емкость водонагревателя, м ³	-	-	0,7	0,3 (0,45)	0,15
Напряжение, кВ	0,4				
Объем отапливаемого помещения, м ³	до 900				
Габаритные размеры, мм	1275	1275	2360	865(1300)	1500
	400	400	950	785(400)	600
	1423	1423	1790	2055(1370)	1500
Масса, кг	160	162	830	310(350)	250
Цена с НДС, руб. (1.01.03 г.)	23268	31440	27210	27780	18672

7. ИНДУКЦИОННЫЕ ЭЛЕКТРОНАГРЕВАТЕЛИ

7.1. ИНДУКЦИОННЫЕ ЭЛЕКТРОНАГРЕВАТЕЛИ типа «ЭДИСОН»

54

ИНДУКЦИОННЫЕ ЭЛЕКТРОНАГРЕВАТЕЛИ типа «ЭДИСОН» создавались как альтернатива ТЭНовым и электродным нагревателям. Кроме того, на сегодняшний день индукционные нагреватели успешно применяются в качестве альтернативных тепловым установкам на различных видах органического топлива.

Преимущества: срок службы до 30 лет; высокая пожаробезопасность; 2 класс электробезопасности; КПД=98%; коэффициент мощности 0,98 у.е.; используемая частота тока – 50 Гц; возможность использования различных жидких теплоносителей (вода, масло, антифриз и т.д.; неприхотливость в эксплуатации.

Сфера применения:

Автономные системы отопления – жилых зданий (от коттеджа до многоквартирного жилого дома);
 - административных и промышленных зданий и сооружений;
 - объектов с повышенными требованиями к пожаробезопасности, комфортности и экологии (санатории, лечебные, детские и школьные учреждения).

Автономные системы горячего водоснабжения (УГВС «ЛОГОС» и модель ГВС «НЕПТУН»).

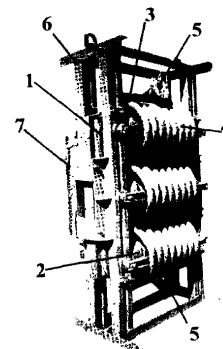
Установки технологического нагрева.

ЗАВОД-ИЗГОТОВИТЕЛЬ: ЗАО «ЗАВОД «СИБТЕХНОМАШ», г. НОВОСИБИРСК

Показатели	«ЭДИСОН-4,7»	«ЭДИСОН-13»	«ЭДИСОН-22»	«ЭДИСОН-50»	«ЭДИСОН-100»	«ЭДИСОН-250»	«ЭДИСОН-500»
Мощность, кВт	4,7	13,0	22,0	50,0	100,0	250,0	500,
Тепловая мощность, ккал/ч	3960	10950	18540	42130	84260	210660	421400
Напряжение, в	220	380					
Ток фазы, А	22	20	34	77,3	154	400	770
Габариты камеры, мм	260x340x465	365x360x620	365x350x690	635x400x1162	435x855x1090	960x645x1385	1090x600x1600
Масса, кг	31	71	79	214	380	730	1100
Цена, руб с НДС	14700	21200	34600	53500	98500	247000	478600

ИНДУКЦИОННЫЕ ЭЛЕКТРОНАГРЕВАТЕЛИ типа «ЭДИСОН» представляет собой трансформатор, состоящий из двух контуров: магнитной системы (п. 1 и 2 на схеме) и теплообменного устройства (п. 3, 4 и 5 на схеме), которое нагревается под воздействием магнитного поля, создаваемого катушками (п. 2).

- 1 – магнитопровод;
- 2 – катушка;
- 3 – коллектор теплообменника;
- 4 – трубки теплообменника;
- 5 – соединительные патрубки;
- 6 – каркас;
- 7 – вводное устройство



Применение индукционного нагревателя «ЭДИСОН» для отопления отдаленных и тупиковых объектов позволяет отказаться от затрат на строительство и эксплуатацию теплотрасс, на транспортировку и хранение топлива, а также от необходимости постоянного обслуживания оборудования.

УЗЛЫ НАГРЕВА «ТИТАН» предназначены для нагрева жидкого теплоносителя в автономных системах отопления, в системах нагрева технологических процессов

Узел нагрева «ТИТАН» представляет собой единый блок. В узле нагрева уже присутствуют важнейшие элементы любой технологической системы. индукционные электронагреватели «ЭДИСОН», циркуляционные насосы, расширительный бак, аппаратура коммутации и управления, запорно-регулирующая арматура. Узел нагрева собирается и проверяется в заводских условиях и готов к подключению к системе.

Узлы нагрева «ТИТАН» создавались в качестве комплексного решения индукционного электронагревателя, в котором была бы решена не только задача нагрева теплоносителя, но и задача упрощения монтажа, повышения надежности всей системы, снижение риска ошибок при отсутствии достаточной квалификации и опыта у обслуживающего персонала.

По долговечности, надежности, безопасности и неприхотливости в обслуживании индукционные электронагреватели намного превосходят все виды отопительного оборудования.

Сфера применения:

отопление коттеджей, столовых, санаториев, АЗС, вагон-домов нефтяников, зданий, жилых комплексов, заводов, шахт и т.д.

Универсальность узлов нагрева позволяет использовать их в качестве источника тепла в различных технологических процессах.

ЗАВОД-ИЗГОТОВИТЕЛЬ: ЗАО «ЗАВОД «СИБТЕХНОМАШ», г. НОВОСИБИРСК

напряжение 380 В; используемая частота тока – 50 Гц; 2 класс электробезопасности; КПД=98%;

коэффициент мощности 0,985 у.е.; температура теплоносителя 65-85 °С.

Показатели	«Титан -26»	«Титан -44»	«Титан -50»	«Титан -100»	«Титан -100»	«Титан -150»	«Титан -200»	«Титан -250»	«Титан -300»	«Титан -400»	«Титан -500»	«Титан -750»
Количество и тип электронагревателей	2x13	2x22	1x50	2x50	1x100	3x50	2x100	1x250	3x100	4x100	2x250	3x250
Мощность, кВт	26	44	50	100	100	150	200	250	300	400	500	750
Тепловая мощность, ккал/ч	21900	37180	42130	84260	84260	126390	168520	210660	252780	330318	421320	631980
Ток фазы, А	40	68	77,5	154	154	232	308	385	462	616	770	1155
Количество насосов, шт	2									4	2	
Марка насоса / Wilo /	Star-RS 25/7		TOP-S 30/7	TOP-S 30/10			TOP-S 40/10				TOP-S 50/10	TOP-S 65/13
Производительность, м ³ /ч	1,0	1,9	2,2	4,3	4,3	6,5	8,5	10,5	13,0	17,0	21,5	32,0
Напор, м вод ст.	8	4	6	8	8	6,5	9	8	6,5	9	7	8
Объем расширительного бака, л	16	26	30	50	50	90	120	150	180	240	300	300
Цена, руб с НДС	72000	108000	94000	178000	175400	282000	342300	425300	488000	684000	732000	990000

Стандартная комплектация: один или несколько индукционных электронагревателей, основной и резервный циркуляционные насосы, закрытый расширительный бак, сетчатый фильтр, запорно-регулирующая арматура, вводная и коммутирующая аппаратура, приборы автоматики. ответные фланцы, паспорт, упаковка

По заявке заказчика заводом могут быть изготовлены узлы нагрева с индивидуальной схемой обвязки инженерного оборудования, а также **узлы нагрева в модульном исполнении.** Модульное исполнение предлагает размещение узла нагрева в теплоизолированном контейнере с системой поддержания температуры и освещения

8. РАДИАТОРЫ
8.1. РАДИАТОРЫ ЧУГУННЫЕ ОТОПИТЕЛЬНЫЕ

56

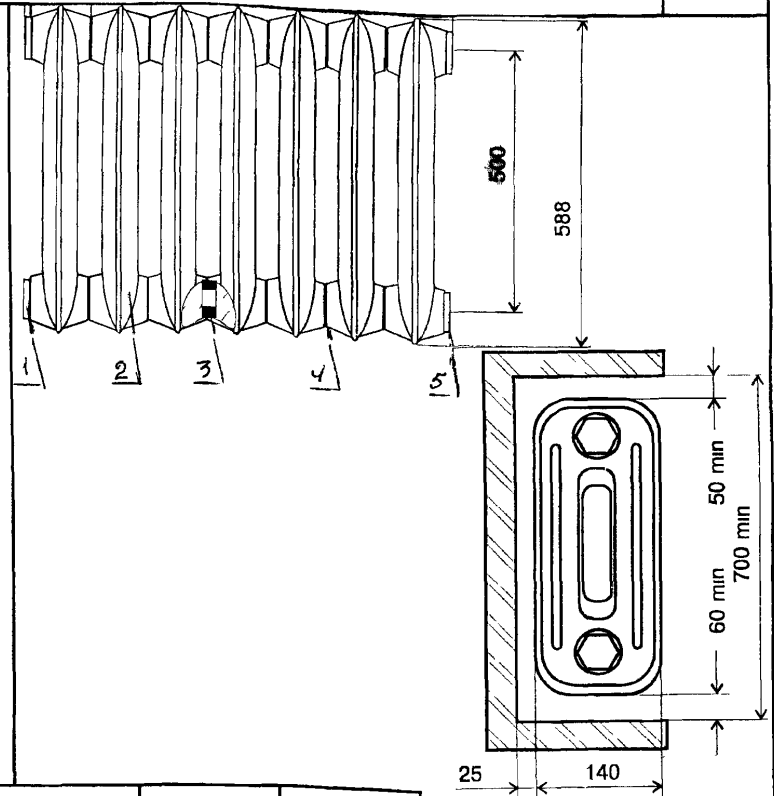
РАДИАТОРЫ ЧУГУННЫЕ ОТОПИТЕЛЬНЫЕ СЕКЦИОННЫЕ ДВУХКАНАЛЬНЫЕ типа МС предназначены для систем отопления общественных зданий различного назначения, имеющих центральное или местное водяное отопление

ТЕПЛОВЫЙ ПОТОК ОДНОЙ СЕКЦИИ – 0,185 кВт
 ЕМКОСТЬ ОДНОЙ СЕКЦИИ – 1,45 л
 ПОВЕРХНОСТЬ НАГРЕВА – 0,244 ЭКМ
 РАБОЧЕЕ ДАВЛЕНИЕ – 0,9 МПа
 ТЕМПЕРАТУРА ТЕПЛОНОСИТЕЛЯ (МАКСИМАЛЬНАЯ) – 130°С
 КОЛИЧЕСТВО СЕКЦИЙ В РАДИАТОРЕ – 7 ШТ
 ГАБАРИТНЫЕ РАЗМЕРЫ /СТРОИТЕЛЬНАЯ ВЫСОТА/ - 588 ММ
 ГАБАРИТНЫЕ РАЗМЕРЫ /СТРОИТЕЛЬНАЯ ГЛУБИНА/ - 140 ММ
 РАССТОЯНИЕ МЕЖДУ ПРИСОЕДИНИТЕЛЬНЫМИ ОТВЕРСТИЯМИ – 500 ММ

ЕМКОСТЬ ОДНОГО КВТ – 7,82 л
 МАССА ОДНОГО КВТ – 42,6 кг

Гарантийный срок эксплуатации 2,5 года со дня ввода радиатора в эксплуатацию
 Срок службы не менее 30 лет

ЗАВОД-ИЗГОТОВИТЕЛЬ: УЧРЕЖДЕНИЕ УО-323/4, г. ЕЛЕЦ
ОАО «МЕТАЛЛУРГИЧЕСКАЯ КОМПАНИЯ
«СВОБОДНЫЙ СОКОЛ», г. ЛИПЕЦК;
ТУ 21-26-259-87 КОД по ОКП 49 3511



Тип радиатора	Емкость, л	Номинальный тепловой поток кВт	Количество, шт			Длина L, мм	Масса, кг
			ниппелей	прокладок для			
				ниппелей	пробок		
МС-140-500-0,9-2	2,90	0,370	2	2	4	241	16,4
МС-140-500-0,9-3	4,35	0,555	4	4	4	350	24,2
МС-140-500-0,9-4	5,80	0,740	6	6	4	459	32,0
МС-140-500-0,9-5	7,25	0,925	8	8	4	568	39,8
МС-140-500-0,9-6	8,70	1,110	10	10	4	677	47,6
МС-140-500-0,9-7	10,15	1,295	12	12	2	786	55,5

1 - пробка глухая
 2 - секция
 3 - ниппель
 4 - прокладка для ниппелей
 5 - прокладка для пробок

количество пробок глухих и проходных – 2 шт

РАДИАТОРЫ ЧУГУННЫЕ ОТОПИТЕЛЬНЫЕ типа Т, ТЗ и МС предназначены для обогрева жилых, общественных и производственных зданий, имеющих центральное или местное водяное отопление

Радиаторы заводом - изготовителем собираются из 4 и 7 секций

Каждый радиатор комплектуется четырьмя прокладками для пробок, а каждая партия радиаторов – паспортом

Радиаторы собираются на прокладках из теплостойкой резины на максимальную температуру теплоносителя 130°C

При сборке на паронитовых прокладках радиаторы могут использоваться на теплоносителе с температурой до 150°C.

Резьбовые отверстия в проходных пробках G ½

Избыточное давление теплоносителя 0,9 МПа

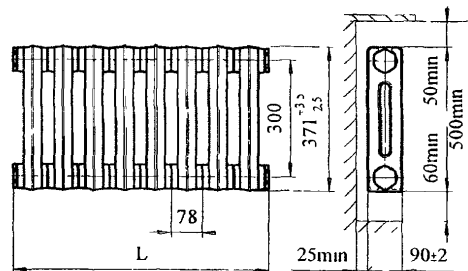
Гарантийный срок эксплуатации 2,5 года со дня ввода радиатора в эксплуатацию. Срок службы не менее 30 лет

ЗАВОД-ИЗГОТОВИТЕЛЬ: ОАО «КОТЕЛЬНО-РАДИАТОРНЫЙ ЗАВОД», г. НИЖНИЙ ТАГИЛ

ТЕХНИЧЕСКИЕ ДАННЫЕ И КОМПЛЕКТ ПОСТАВКИ РАДИАТОРА

T-90-300 ТУ 4935-046-00512131-2002, КОД по ОКП 49 3511

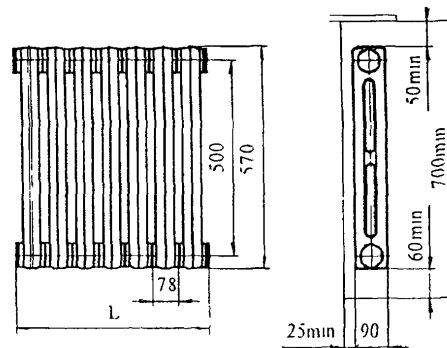
Кол-во секций, шт	Номинальный тепловой поток кВт	Номинальный тепловой поток секции, кВт	Длина L, мм	Масса, кг
2	0,2*	0,1*	179	7,85*
3	0,3*		258	11,4*
4	0,4*		337	10,0*
5	0,5*		416	18,55*
6	0,6*		495	22,1*
7	0,7*		574	25,7*
8	0,8*		653	29,25*
9	0,9*		732	32,8*
10	1,0*		811	36,4*



ТЕХНИЧЕСКИЕ ДАННЫЕ И КОМПЛЕКТ ПОСТАВКИ РАДИАТОРА

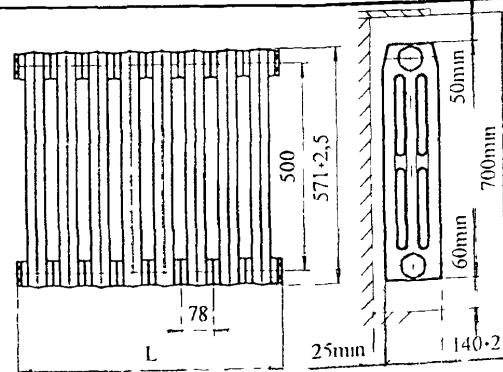
T-90 ТУ 4935-042-00512131-2001, КОД по ОКП 49 3511

Кол-во секций, шт	Номинальный тепловой поток кВт	Номинальный тепловой поток секции, кВт	Длина L, мм	Масса, кг
2	0,25	0,125	173	11,2
3	0,375		252	16,5
4	0,5		331	21,8
5	0,625		410	27,1
6	0,75		489	32,4
7	0,875		568	37,7
8	1,0		647	43,0

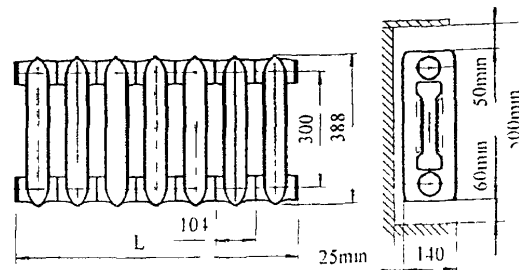


ТЕХНИЧЕСКИЕ ДАННЫЕ И КОМПЛЕКТ ПОСТАВКИ РАДИАТОРА**ТЗ-140-500 ТУ 4935-043-00512131-2002, КОД по ОКП 49 3511**

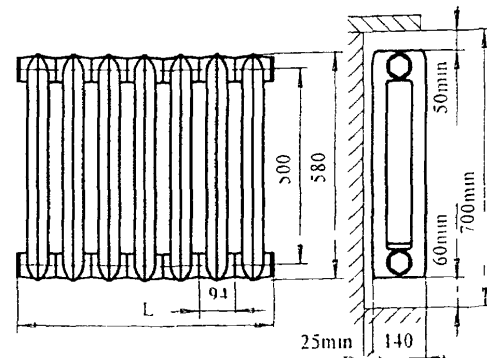
Кол-во секций, шт	Номинальный тепловой поток кВт	Номинальный тепловой поток секции кВт	Длина L, мм	Масса, кг
2	0,34*	0,17	179	14,0*
3	0,51*		258	20,75*
4	0,68*		337	27,5*
5	0,85*		416	34,25*
6	1,02*		495	41,0*
7	1,19*		574	47,75*
8	1,36*		653	54,5*

**ТЕХНИЧЕСКИЕ ДАННЫЕ И КОМПЛЕКТ ПОСТАВКИ РАДИАТОРА МС-140-300 ТУ 4935-041-00512131-2001, КОД по ОКП 49 3511**

Кол-во секций, шт	Номинальный тепловой поток кВт	Номинальный тепловой поток секции, кВт	Длина L, мм	Масса, кг
2	0,24	0,12	225	11,94
3	0,36		330	17,64
4	0,48*		435	23,34
5	0,60		540	29,04
6	0,62		645	34,74
7	0,84		750	40,43
8	0,96		855	46,13

**ТЕХНИЧЕСКИЕ ДАННЫЕ И КОМПЛЕКТ ПОСТАВКИ РАДИАТОРА****МС-140М2 ТУ 21-00512131-36-98, КОД по ОКП 49 3511**

Кол-во секций, шт	Номинальный тепловой поток кВт	Номинальный тепловой поток секции, кВт	Длина L, мм	Масса, кг
2	0,32	0,16	205	13,4
3	0,48		300	20,0
4	0,64		395	26,6
5	0,80		490	33,2
6	0,96		585	39,8
7	1,12		680	46,2
8	1,28		775	53,0



РАДИАТОРЫ ЧУГУННЫЕ ОТОПИТЕЛЬНЫЕ типа МС и РПБ предназначены для обогрева жилых, общественных и производственных зданий, имеющих центральное или местное водяное отопление.

Тип радиатора – секционный двухканальный (МС) и одноканальный (РПБ), средней высоты.

Максимальная температура теплоносителя 130°С.

Резьбовые ниппельного отверстия G 1 ¼ В

Рабочее, избыточное давление теплоносителя 0,9 МПа.

Материал секций и пробок – СЧ 10 ГОСТ 14

Материал ниппелей – КЧ 30-6-Ф ГОСТ 1215.

Гарантийный срок эксплуатации 2,5 года со дня ввода радиатора в эксплуатацию. Срок службы не менее 30 лет.

ЗАВОД-ИЗГОТОВИТЕЛЬ: ОАО «САНТЕХЛИТ», п. ЛЮБОХНА ГОСТ 8690 КОД по ОКП 49 3511

ТЕХНИЧЕСКИЕ ДАННЫЕ РАДИАТОРА МС-140М-500

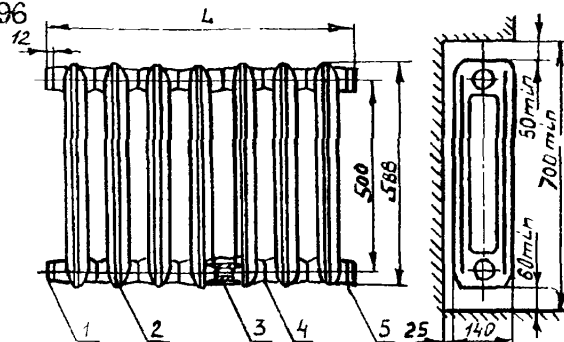
Номинальный тепловой поток 1 секции - 0,160 кВт;

Емкость 1 секции, – 1,45 л

ТУ 4935-005-00288372-96

Тип радиатора	Емкость, л	Номинальный тепловой поток, кВт	Кол-во секций/ кол-во ниппел.	Длина L, мм	Масса, кг
МС-140М-500-0,9-4	5,8	0,640	4/6	408	29,4
МС-140М-500-0,9-5	7,25	0,800	5/8	503	36,55
МС-140М-500-0,9-6	8,7	0,960	6/10	598	43,7
МС-140М-500-0,9-7	10,15	1,120	7/12	693	50,85
МС-140М-500-0,9-8	11,60	1,280	8/14	788	58,0

1 – пробка; 2 – секция; 3 – ниппель; 4 – прокладка ниппеля; 5 – прокладка пробки



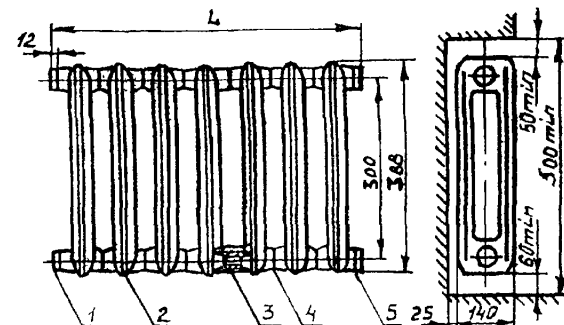
ТЕХНИЧЕСКИЕ ДАННЫЕ РАДИАТОРА МС-140-300

Номинальный тепловой поток 1 секции - 0,120 кВт;

Емкость 1 секции, – 1,11 л

Тип радиатора	Емкость, л	Номин. тепло-вой поток, кВт	Кол-во секций/ кол-во ниппел.	Длина L, мм	Масса, кг
МС-140-300-0,9-2	2,22	0,240	2/2	213	11,14
МС-140-300-0,9-3	3,33	0,360	3/4	308	16,71
МС-140-300-0,9-4	4,44	0,480	4/6	403	22,28
МС-140-300-0,9-5	5,55	0,600	5/8	498	27,85
МС-140-300-0,9-6	6,66	0,720	6/10	593	33,42
МС-140-300-0,9-7	7,77	0,840	7/12	688	38,99
МС-140-300-0,9-8	8,88	0,960	8/14	783	44,56

1 – пробка; 2 – секция; 3 – ниппель; 4 – прокладка ниппеля, 5 – прокладка пробки



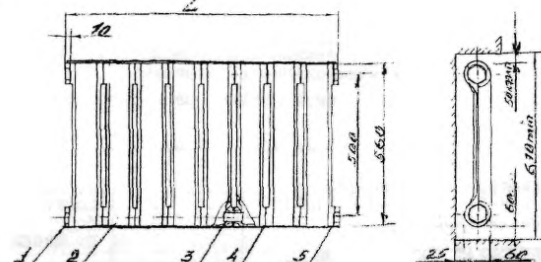
ЗАВОД-ИЗГОТОВИТЕЛЬ: ОАО «САНТЕХЛИТ», п. ЛЮБОХНА ГОСТ 8690 КОД по ОКП 49 3511

ТЕХНИЧЕСКИЕ ДАННЫЕ РАДИАТОРА МС-140М-500 ТУ4935-005-00288372-96

Номинальный тепловой поток 1 секции - 0,160 кВт; Емкость 1 секции, - 1,45 л

Тип радиатора	Емкость, л	Номинальный тепловой поток, кВт	Кол-во секций/ кол-во ниппел.	Длина L, мм	Масса, кг
РПБ-60-500-4	5,2	0,504	4/6	384	21,6
РПБ-60-500-5	6,5	0,630	5/8	475	27,0
РПБ-60-500-6	7,8	0,756	6/10	566	32,4
РПБ-60-500-7	9,1	0,882	7/12	657	37,8
РПБ-60-500-8	10,4	1,008	8/14	748	43,2

1 – пробка; 2 – секция; 3 – ниппель; 4 – прокладка ниппеля; 5 – прокладка пробки



**ЗАВОД-ИЗГОТОВИТЕЛЬ: ОАО «САНЛИТ», г. САНКТ-ПЕТЕРБУРГ;
ОАО «ЗАВОД ОТОПИТЕЛЬНОГО ОБОРУДОВАНИЯ», г. ХАБАРОВСК**
ГОСТ 8690 КОД по ОКП 49 3511

ТЕХНИЧЕСКИЕ ДАННЫЕ РАДИАТОРА МС-140М-500Тип радиатора – секционный двухканальный (МС), средней высоты
Максимальная температура теплоносителя 130°C.

Рабочее, избыточное давление теплоносителя 0,9 МПа.

Материал секций и пробок – СЧ 10 ГОСТ 14

Материал ниппелей – КЧ 30-6-Ф ГОСТ 1215.

Резьба ниппельного отверстия G1 1/4.

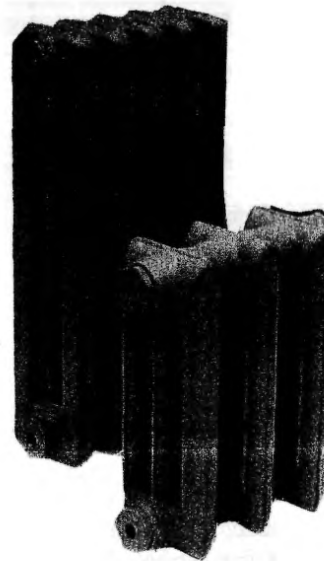
Резьба проходного отверстия G 3/4.

Номинальный тепловой поток 1 секции - 0,160 кВт;

Емкость 1 кВт, - 7,84 л;

Масса 1 кВт - 43,5 кг

Тип радиатора	Емкость, л	Номинальный тепловой поток, кВт	Кол-во секций/ кол-во ниппел.	Длина L, мм	Масса, кг
МС-140М-500-0,9-2	2,90	0,320	4/6	241	14,94
МС-140М-500-0,9-3	4,35	0,480	4/6	350	22,06
МС-140М-500-0,9-4	5,80	0,640	4/6	459	29,18
МС-140М-500-0,9-5	7,25	0,800	5/8	568	36,30
МС-140М-500-0,9-6	8,70	0,960	6/10	677	43,42
МС-140М-500-0,9-7	10,15	1,120	7/12	786	50,54



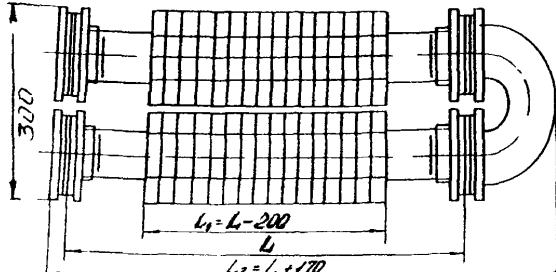
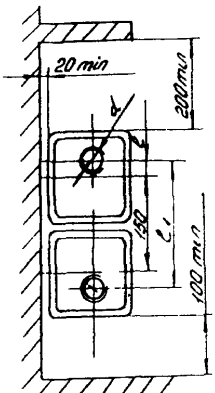
РАДИАТОРЫ ЧУГУННЫЕ ОТОПИТЕЛЬНЫЕ

61

№ П/П	Наименование оборудования, изделия	Тип, марка Код по ОКП	ГОСТ или ТУ	Завод-изготовитель	Технические характеристики																																																																																																																																																	
1	2	3	4	5	6																																																																																																																																																	
		<p>Радиаторы чугунные отопительные МС-140, МС-140М, Б-3-140-300 и 2К-60 предназначены для систем отопления жилых, общественных и производственных зданий различной этажности. По своей конструкции радиаторы подразделяются на двухканальные, трехканальные (в зависимости от количества водяных каналов в одной секции радиатора) выпускаются малой и средней высоты.</p> <p>Секции радиатора и пробки изготавливаются из серого чугуна с пластинчатым графитом марки СЧ10, ниппеля из ковкого чугуна ферритного класса марки КЧ 30-6Ф.</p> <p>Радиаторы испытываются на герметичность водой при давлении 1,2-1,5 МПа и имеют грунтовочное покрытие под окраску.</p>																																																																																																																																																				
	Радиатор чугунный отопительный СЕРТИФИКАТ СООТВЕТСТВИЯ ГОСТ Р ВУ. 9009.1.4.0058	МС-140 4835111361	ГОСТ 8690-94	ОАО "Завод отопительного оборудования", г. Минск	<table border="1"> <thead> <tr> <th>Показатели</th> <th>МС-140</th> <th>МС-140М</th> <th>Б-3-140-300</th> <th>2К-60</th> </tr> </thead> <tbody> <tr> <td>Количество водяных каналов в одной секции, шт</td> <td>2</td> <td>2</td> <td>3</td> <td>2</td> </tr> <tr> <td>Максимальная температура теплоносителя, °С</td> <td colspan="4">не выше 130</td> </tr> <tr> <td>Рабочее избыточное давление теплоносителя, МПа</td> <td>0,9</td> <td>0,9</td> <td>0,9</td> <td>0,6</td> </tr> <tr> <td>Количество секций, шт</td> <td></td> <td></td> <td></td> <td></td> </tr> <tr> <td>- в радиаторе</td> <td>7</td> <td>7</td> <td>7</td> <td>12</td> </tr> <tr> <td>- в пакете</td> <td>67</td> <td>67</td> <td>60</td> <td>91</td> </tr> <tr> <td></td> <td>9x7+1x4</td> <td>9x7+1x4</td> <td>8x7+1x4</td> <td>7x12+1x7</td> </tr> <tr> <td>Номинальный тепловой поток, кВт</td> <td></td> <td></td> <td></td> <td></td> </tr> <tr> <td>- одной секции</td> <td>0,185</td> <td>0,160</td> <td>0,120</td> <td>0,120</td> </tr> <tr> <td>- радиатора(7 секций)</td> <td>1,3</td> <td>1,12</td> <td>0,840</td> <td>1,440*</td> </tr> <tr> <td>Емкость, л</td> <td></td> <td></td> <td></td> <td></td> </tr> <tr> <td>- одной секции</td> <td>1,45</td> <td>1,45</td> <td>1,27</td> <td>1,065</td> </tr> <tr> <td>- радиатора(7 секций)</td> <td>10,15</td> <td>10,15</td> <td>8,89</td> <td>12,78*</td> </tr> <tr> <td>Вес, кг</td> <td></td> <td></td> <td></td> <td></td> </tr> <tr> <td>- одной секции</td> <td>7,4</td> <td>6,8</td> <td>5,1</td> <td>4,9</td> </tr> <tr> <td>- радиатора(7 секций)</td> <td>53,9</td> <td>49,7</td> <td>37,8</td> <td>61,9*</td> </tr> <tr> <td>- пакета</td> <td>316,4</td> <td>476,2</td> <td>324,5</td> <td>469,2</td> </tr> <tr> <td>Габариты, мм</td> <td></td> <td></td> <td></td> <td></td> </tr> <tr> <td>- секция</td> <td></td> <td></td> <td></td> <td></td> </tr> <tr> <td>а - длина</td> <td>108</td> <td>108</td> <td>98</td> <td>60</td> </tr> <tr> <td>б - ширина</td> <td>140</td> <td>140</td> <td>140</td> <td>140</td> </tr> <tr> <td>с - высота</td> <td>588</td> <td>588</td> <td>376</td> <td>578</td> </tr> <tr> <td>d - межниппельное расстояние</td> <td>500</td> <td>500</td> <td>300</td> <td>500</td> </tr> <tr> <td>∠ - длина радиатора(7 секций)</td> <td>786</td> <td>786</td> <td>716</td> <td>759*</td> </tr> <tr> <td>- пакета</td> <td></td> <td></td> <td></td> <td></td> </tr> <tr> <td>длина</td> <td>830</td> <td>830</td> <td>785</td> <td>810</td> </tr> <tr> <td>ширина</td> <td>600</td> <td>600</td> <td>390</td> <td>600</td> </tr> <tr> <td>высота</td> <td>1140</td> <td>1140</td> <td>1100</td> <td>1060*</td> </tr> </tbody> </table>	Показатели	МС-140	МС-140М	Б-3-140-300	2К-60	Количество водяных каналов в одной секции, шт	2	2	3	2	Максимальная температура теплоносителя, °С	не выше 130				Рабочее избыточное давление теплоносителя, МПа	0,9	0,9	0,9	0,6	Количество секций, шт					- в радиаторе	7	7	7	12	- в пакете	67	67	60	91		9x7+1x4	9x7+1x4	8x7+1x4	7x12+1x7	Номинальный тепловой поток, кВт					- одной секции	0,185	0,160	0,120	0,120	- радиатора(7 секций)	1,3	1,12	0,840	1,440*	Емкость, л					- одной секции	1,45	1,45	1,27	1,065	- радиатора(7 секций)	10,15	10,15	8,89	12,78*	Вес, кг					- одной секции	7,4	6,8	5,1	4,9	- радиатора(7 секций)	53,9	49,7	37,8	61,9*	- пакета	316,4	476,2	324,5	469,2	Габариты, мм					- секция					а - длина	108	108	98	60	б - ширина	140	140	140	140	с - высота	588	588	376	578	d - межниппельное расстояние	500	500	300	500	∠ - длина радиатора(7 секций)	786	786	716	759*	- пакета					длина	830	830	785	810	ширина	600	600	390	600	высота	1140	1140	1100	1060*
Показатели	МС-140	МС-140М	Б-3-140-300	2К-60																																																																																																																																																		
Количество водяных каналов в одной секции, шт	2	2	3	2																																																																																																																																																		
Максимальная температура теплоносителя, °С	не выше 130																																																																																																																																																					
Рабочее избыточное давление теплоносителя, МПа	0,9	0,9	0,9	0,6																																																																																																																																																		
Количество секций, шт																																																																																																																																																						
- в радиаторе	7	7	7	12																																																																																																																																																		
- в пакете	67	67	60	91																																																																																																																																																		
	9x7+1x4	9x7+1x4	8x7+1x4	7x12+1x7																																																																																																																																																		
Номинальный тепловой поток, кВт																																																																																																																																																						
- одной секции	0,185	0,160	0,120	0,120																																																																																																																																																		
- радиатора(7 секций)	1,3	1,12	0,840	1,440*																																																																																																																																																		
Емкость, л																																																																																																																																																						
- одной секции	1,45	1,45	1,27	1,065																																																																																																																																																		
- радиатора(7 секций)	10,15	10,15	8,89	12,78*																																																																																																																																																		
Вес, кг																																																																																																																																																						
- одной секции	7,4	6,8	5,1	4,9																																																																																																																																																		
- радиатора(7 секций)	53,9	49,7	37,8	61,9*																																																																																																																																																		
- пакета	316,4	476,2	324,5	469,2																																																																																																																																																		
Габариты, мм																																																																																																																																																						
- секция																																																																																																																																																						
а - длина	108	108	98	60																																																																																																																																																		
б - ширина	140	140	140	140																																																																																																																																																		
с - высота	588	588	376	578																																																																																																																																																		
d - межниппельное расстояние	500	500	300	500																																																																																																																																																		
∠ - длина радиатора(7 секций)	786	786	716	759*																																																																																																																																																		
- пакета																																																																																																																																																						
длина	830	830	785	810																																																																																																																																																		
ширина	600	600	390	600																																																																																																																																																		
высота	1140	1140	1100	1060*																																																																																																																																																		
	Радиатор чугунный отопительный	МС-140М 4835111360	То же	То же																																																																																																																																																		
	То же	2К-60 4835110000	"	"																																																																																																																																																		
	Радиатор чугунный отопительный СЕРТИФИКАТ СООТВЕТСТВИЯ ГОСТ Р ВУ. 9009.1.4.0058	Б-3-140-300 4835110000	"	"																																																																																																																																																		
	<p>Радиатор состоит из отдельных чугунных секций (2), собранных на ниппелях (3) с помощью прокладок (4). Радиатор комплектуется четырьмя пробками, двумя глухими (1) с левой резьбой, двумя проходными (6) с правой резьбой и резьбовыми отверстиями в них, а также резиновыми прокладками (5).</p> <p>СЕРИЙНО ИЗГОТАВЛИВАЮТСЯ РАДИАТОРЫ МАРКИ МС-140, МС-140М и Б-3-140-300, РАДИАТОРЫ 2К-60 ИЗГОТАВЛИВАЮТСЯ ПО ЗАКАЗУ.</p>																																																																																																																																																					

* данные для радиатора 2К-60 приведены на 12 секций.

ЗАВОД-ИЗГОТОВИТЕЛЬ: ОАО «ЛИТЕЙНО-МАШИНОСТРОИТЕЛЬНЫЙ ЗАВОД», г. КУСА
 ТУ 4935-323(1) 00284581-93 для «КУСА-1...» и «КУСА-2...»; ТУ 4935-007-00210735-96 для «КУСА-3...»

РАДИАТОРЫ ЧУГУННЫЕ ОТОПИТЕЛЬНЫЕ					
Тип	Кол-во рядов	Длина трубы, мм	Номин тепловой поток, кВт	Масса, кг	<p>РАДИАТОРЫ ЧУГУННЫЕ ОТОПИТЕЛЬНЫЕ типа «КУСА» предназначены для систем водяного отопления зданий различного назначения при температуре до 150 °С и избыточным рабочим давлением до 0,6 МПа</p> <p>Радиаторы могут устанавливаться и в помещениях с низкими подоконниками</p> <p>Радиаторы выпускаются одно и многорядными.</p> <p>Мощность теплового потока регулируется количеством секций и их компоновкой</p> <p>Для радиаторов «КУСА-3 » по желанию заказчика секции радиатора с комплектующими поставляются в любом наборе и количестве</p>  
Куса-1-0,35	1	500	0,35	28	
Куса-1-0,66		925	0,66	47	
Куса-1-1,06		1425	1,06	65	
Куса-1-1,52		2000	1,52	96	
Куса-1-2,33		3000	2,33	142	
Куса-2-0,65	2	500	0,65	70	
Куса-2-1,21		925	1,21	108	
Куса-2-1,93		1425	1,93	142	
Куса-2-2,75		2000	2,75	205	
Куса-2-4,19		3000	4,19	300	
Куса-1К-0,38	1	500	0,38	30	
Куса-1К-0,74		925	0,74	50	
Куса-1К-1,20		1425	1,20	70	
Куса-1К-1,73		2000	1,73	105	
Куса-1К-2,65		3000	2,65	150	
Куса-2К-0,74	2	500	0,74	80	
Куса-2К-1,38		925	1,38	120	
Куса-2К-2,21		1425	2,21	155	
Куса-2К-3,16		2000	3,16	220	
Куса-2К-4,82		3000	4,82	320	
Тип	Кол-во секций	LxВxН, мм	Номин тепловой поток, кВт	Масса, кг	
Куса-3-1-0,4	2	810x75x200	0,4	16	
Куса-3-1-0,6	3	1100x75x200	0,6	24	
Куса-3-2-0,8	4	1070x75x450	0,8	35	
Куса-3-2-1,2	6	1360x75x450	1,2	51	
Куса-3-3-1,8	9	1490x75x700	1,8	70	
Куса-3М-1-0,6	2	850x90x250	0,6	22	
Куса-3М-1-0,9	3	1200x90x250	0,9	32,5	
Куса-3М-2-1,2	4	1120x90x500	1,2	46,5	
Куса-3М-2-1,8	6	1460x90x500	1,8	67	
Куса-3М-3-2,7	9	1460x90x750	2,7	98	

8.2. РАДИАТОРЫ СТАЛЬНЫЕ ОТОПИТЕЛЬНЫЕ
8.2.1. РАДИАТОРЫ СТАЛЬНЫЕ ОТОПИТЕЛЬНЫЕ ПАНЕЛЬНЫЕ типа РСГ

63

РАДИАТОРЫ СТАЛЬНЫЕ ОТОПИТЕЛЬНЫЕ ПАНЕЛЬНЫЕ типа РСГ предназначены для индивидуальных систем поквартирного отопления с теплоносителем температурой до 95 °С с естественной или принудительной циркуляцией и при отсутствии водоразбора, а также центральных систем водяного отопления с гарантированным качеством подпиточной воды тепловых сетей с температурой теплоносителя 130 °С

Радиаторы стальные 14-канальные с горизонтальными каналами РСГ 14 изготавливаются в однорядном исполнении РСГ 14-1 и двухрядном РСГ 14-2

Радиаторы изготавливаются из рулонной листовой стали. Присоединительные патрубки выполнены из трубы с условным проходом 20 мм, сварены в радиатор и имеют резьбу G ¾ для монтажа в теплосистему

Радиаторы РСГ взаимозаменяемы с чугунными и другими отопительными приборами аналогичного назначения по гидравлическому сопротивлению.

Горизонтальное расположение каналов в сочетании с коллекторами переменного сечения исключает образование застойных зон во внутренней полости радиаторов, что значительно повышает их коррозионную стойкость.

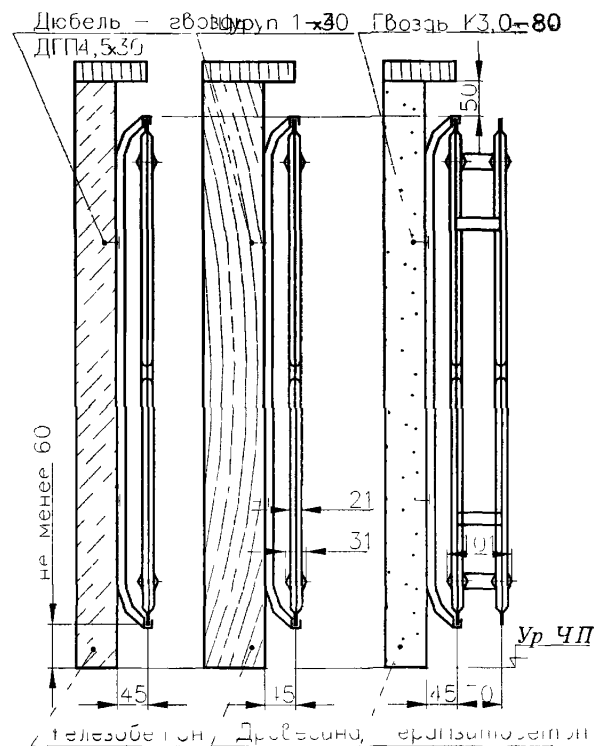
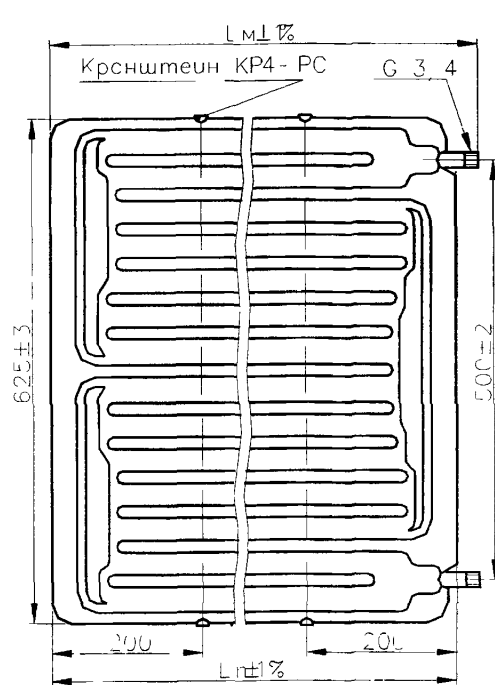
ЗАВОД-ИЗГОТОВИТЕЛЬ: ЗАО «СИСТЕМЫ ТЕПЛОСНАБЖЕНИЯ», г. БРАТСК
ТУ 21-26-224-87 КОД по ОКП 49 3512 РАДИАТОРЫ СЕРТИФИЦИРОВАНЫ

ОСНОВНЫЕ ТЕХНИЧЕСКИЕ ХАРАКТЕРИСТИКИ РАДИАТОРОВ РС

ПОКАЗАТЕЛИ	РСГ14-1-4	РСГ14-1-5	РСГ14-1-6	РСГ14-1-7	РСГ14-2-4	РСГ14-2-5	РСГ14-2-6	РСГ14-2-7
Поверхность нагрева, м ²	0,95	1,19	1,44	1,68	1,08	1,48	1,90	2,38
Номинальный тепловой поток, кВт	0,706	0,881	1,056	1,231	1,16	1,446	1,73	2 012
Длина, мм L _n	695	875	1055	1235	695	875	1055	1235
Длина, мм L _m	725	905	1085	1265	790	970	1150	1330
Рабочее давление, МПа	0,6							
Расстояние между осями патрубков, мм	500							
Строительная высота, мм	625							
Характеристики гидравлического сопротивления S 10 ⁻⁴ Па (кг/с ²)	1,87							
Масса, кг	10,5	13,2	15,8	18,4	22,0	27,0	32,2	37,6
Цена, руб без НДС (20 01 03 г) /кВт/	360				420			
Доплата к цене за каждый спаренный радиатор /шт /	70							
Цена, руб без НДС (20 01 03 г) /шт /	254,16	317,16	380,16	443,16	557,20	677,32	796,60	915,04

Однорядная панель радиатора состоит из двух штампованных стальных листов толщиной 1,4—1,5 мм, соединенных между собой контактной сваркой и образующих ряд горизонтальных каналов для прохода теплоносителя. Штуцеры для подключения радиаторов к системе выполнены из труб $Dy=20$ мм, ввариваются в радиатор с торцевой или тыльной стороны и имеют резьбу $G\ 3/4$.

Двухрядные радиаторы состоят из одинаковых однорядных панелей, соединенных параллельно между собой посредством сварных соединительных элементов из труб $Dy=20$ мм.



РАДИАТОРЫ СТАЛЬНЫЕ ОТОПИТЕЛЬНЫЕ типа РС предназначены для систем отопления жилых общественных и производственных зданий с теплоносителем температурой до 150 °С и рабочим давлением до 1,5 МПа.

Радиаторы РС представляют собой сварную конструкцию из гладких труб.

Трубы могут размещаться по глубине в два ряда (РС), три (РС-3) и четыре ряда (РС-4).

Радиаторы выпускаются монтажной высотой 500 и 300 мм. Сочетание колонок из круглых труб и горизонтальных коллекторов квадратного сечения придает радиаторам привлекательный современный внешний вид. Они имеют покрытие практически любого цвета.

Отсутствие оребрения и легкая доступность всей наружной поверхности радиаторов для очистки от пыли обеспечивают их высокую гигиеничность.

Коррозийная стойкость радиаторов РС обеспечивается увеличенной толщиной стенок по сравнению с толщиной стенок аналогичных зарубежных приборов (толщина стенок колонок не менее 2 мм, а коллекторов – не менее 3 мм).

Радиаторы могут применяться как в насосных, элеваторных, так и в гравитационных системах отопления.

Согласно (табл.1) при нахождении общего расхода воды в системе отопления ее расход, определенный исходя из общих теплопотерь здания, увеличивается пропорционально поправочным коэффициентам: β_1 зависит от номенклатурного шага радиатора и принимается по табл. 2, β_2 от доли увеличения теплопотерь через радиаторный участок и применяется в зависимости от типа наружного ограждения по табл. 3.

Тепловой поток Q , Вт (при условиях, отличных от нормальных) определяется по формуле:

$$Q = Q_{н\text{у}} (\Delta t / 70)^{1+n} \cdot c (M_{\text{пр}} / 0,1)^m \cdot b \cdot p$$

где: $Q_{н\text{у}}$ - номинальный тепловой поток радиатора при нормальных условиях, Вт,

Δt - фактический температурный напор, °С, определяемый по формуле: $\Delta t = \frac{t_{\text{н}} + t_{\text{к}}}{2} - t_{\text{н}} - \frac{\Delta t_{\text{пр}}}{2} - t_{\text{н}}$

$t_{\text{н}}$ и $t_{\text{к}}$ – начальная и конечная температура теплоносителя (на выходе и входе) в отопительном приборе, °С;

$t_{\text{н}}$ – расчетная температура помещения, принимаемая равной расчетной температуре воздуха в отапливаемом помещении $t_{\text{в}}$, °С;

$\Delta t_{\text{пр}}$ – перепад температур теплоносителя между входом и выходом отопительного прибора, °С;

70 – номинальный температурный напор, °С;

c – поправочный коэффициент, с помощью которого учитывается влияние схемы движения теплоносителя на тепловой поток и коэффициент теплопередачи прибора при нормированном температурном режиме, расходе теплоносителя и атм. давлении (табл. 4)

n и m – эмпирические показатели степени при относительном температурном напоре и расходе теплоносителя (табл. 4).

$M_{\text{пр}}$ – фактический массовый расход теплоносителя через отопительный прибор, кг/с; 0,1 – нормированный массовый расход теплоносителя через отопительный прибор, кг/с;

b – безразмерный поправочный коэффициент на расчетное атм. давление (табл. 5);

p – безразмерный поправочный коэффициент, с помощью которого учитывается специфика зависимости теплового потока и коэффициент теплопередачи радиатора от числа колонок в нем при движении теплоносителя по схеме «снизу-вверх» (табл. 6); при движении теплоносителя по схемам «сверху-вниз» и «снизу-вниз» $p=1$.

Значение коэффициента местного сопротивления радиаторов РС следует принимать по табл. 7

Гарантия работоспособности радиатора – 5 лет.

Радиаторы следует устанавливать на кронштейнах. Рекомендуемые расстояния: не менее 60 мм – от пола, 50 мм – от нижней поверхности подоконных досок и 25 мм – от поверхности стен.

При стандартных потолках до 3-х метров, 1 окне и 1 двери в помещении расчет секций в радиаторе ведется по формуле:

$$1 \text{ секция на } 1 \text{ м}^2$$

ЗАВОД-ИЗГОТОВИТЕЛЬ: ООО ПФ «ЗАВОД ТРУБОПРОВОДНОГО ОБОРУДОВАНИЯ», г. КИМРЫ
ТУ 4934-005-45337470-98 СЕРТИФИКАТ СООТВЕТСТВИЯ № РОСС RU.МП07.Н.0119

ОСНОВНЫЕ ТЕХНИЧЕСКИЕ ХАРАКТЕРИСТИКИ РАДИАТОРОВ РС

Таблица 1

Обозначение радиатора	Номинальный тепловой поток, Вт	Размеры, мм				Количество, шт		Площадь наружной поверхности нагрева, м ²	Масса, кг	Объем, л		
		Высота (А)	Монтажная высота (Б)	Длина (В)	Глубина	Труб в колонке	Колонок					
РС-10	0,696	543	500	436	100	2	10	0,86	14,5	5,6		
РС-13	0,905			559			13	1,12	18,5	7,2		
РС-16	1,114			682			16	1,38	22,5	9,0		
РС-20	1,392			846			20	1,72	28,0	11,2		
РС-24	1,670			1010			24	2,07	33,5	13,4		
РС-300-10	0,450	343	300	436			220	4	10	0,57	10,5	3,6
РС-300-13	0,585			559					13	0,74	13,5	4,6
РС-300-16	0,720			682					16	0,91	16,5	5,8
РС-300-20	0,900			846					20	1,14	20,5	7,2
РС-300-24	1,080			1010					24	1,37	24,5	8,4
РС 4-10	1,225	543	500	436	220	4			10	1,73	29,0	2,8
РС 4-13	1,592			559					13	2,25	37,0	3,6
РС 4-16	1,959			682					16	2,77	45,0	4,5
РС 4-20	2,450			846					20	3,46	56,0	5,6
РС 4-24	2,938			1010					24	4,16	67,0	6,7
РС 4-300-10	0,792	343	300	436			220	4	10	1,15	21,0	1,8
РС 4-300-13	1,030			559					13	1,50	27,0	2,3
РС 4-300-16	1,267			682					16	1,84	33,0	2,9
РС 4-300-20	1,584			846					20	2,30	41,0	3,6
РС 4-300-24	1,900			1010					24	2,76	49,0	4,2

ЗНАЧЕНИЕ КОЭФФИЦИЕНТА β_1

Таблица 2

Тип радиатора	КОЭФФИЦИЕНТ β_1
РС	1,08
РС-300	1,034
РС 4	1,2
РС 4-300	1,11

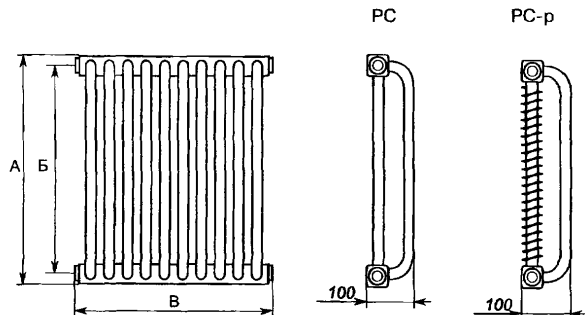
ЗНАЧЕНИЕ КОЭФФИЦИЕНТА β_2

Таблица 3

Тип радиатора	КОЭФФИЦИЕНТ β_2 при установке радиатора	
	У наружной стены	У остекления
РС; РС-300	1,02	1,07
РС 4; РС 4-300	1,012	1,04

УСРЕДНЕННЫЕ ЗНАЧЕНИЯ ПОКАЗАТЕЛЕЙ СТЕПЕНИ n и m и КОЭФФИЦИЕНТОВ C и P ПРИ РАЗЛИЧНЫХ СХЕМАХ ДВИЖЕНИЯ ТЕПЛОНОСИТЕЛЯ В РАДИАТОРАХ. Таблица 4

Схема движения теплоносителя	Расход Теплоносителя		Модель радиатора	n	C	M	P
	Kr/c	Kr/ч					
Сверху-вниз	0,015-0,15	54-540	PC	0,25	1	0,02	1
			PC-300				
			PC 4				
			PC 4-300				
Снизу-вверх	0,015-0,15	54-540	PC	0,27	0,92	0,04	См таблицу
			PC-300		0,91		
			PC 4		0,91		
			PC 4-300		0,9		
Снизу-вниз	0,015-0,1	54-360	PC	0,25	0,95	0	1
			PC-300				
			PC 4				
			PC 4-300				



УСРЕДНЕННЫЙ ПОПРАВОЧНЫЙ КОЭФФИЦИЕНТ b , С ПОМОЩЬЮ КОТОРОГО УЧИТЫВАЕТСЯ ВЛИЯНИЕ РАСЧЕТНОГО АТМ. ДАВЛЕНИЯ ВОЗДУХА НА ТЕПЛОВЫЙ ПОТОК РАДИАТОРА. Таблица 5

Атмосферное давление	гПа	920	933	947	960	973	987	1000	1013,3	1040
	мм рт ст	690	700	710	730	740	740	750	760	760
b		0,957	0,963	0,968	0,981	0,987	0,987	0,993	1	1,012

ЗНАЧЕНИЕ ПОПРАВОЧНОГО КОЭФФИЦИЕНТА P ПРИ СХЕМЕ ДВИЖЕНИЯ ТЕПЛОНОСИТЕЛЯ «СНИЗУ-ВВЕРХ» Таблица 6

Значение P при числе колонок в радиаторе		
10 – 13	16 - 20	24 и более
1,02	1,01	1

КОЭФФИЦИЕНТЫ МЕСТНОГО СОПРОТИВЛЕНИЯ РАДИАТОРОВ РС Таблица 7

Тип радиатора	Схема движения теплоносителя	Коэффициенты местного сопротивления при диаметрах подводки			
		$D=15$ MM	$D=20$ MM	$D=25$ MM	$D=32$ MM
PC, PC-300	Сверху-вниз, снизу-вверх	1,5/2,8	1,7/3,0	1,7/3,2	2,0/3,5
	Снизу-вниз	1,7/3,0	1,7/3,0	2,0/3,5	2,0/3,5
PC, PC-300	Сверху-вниз, снизу-вверх	1,5/2,6	1,7/3,0	1,7/3,2	1,6/3,0
	Снизу-вниз	1,7/2,8	1,7/3,0	1,7/3,2	1,8/3,2

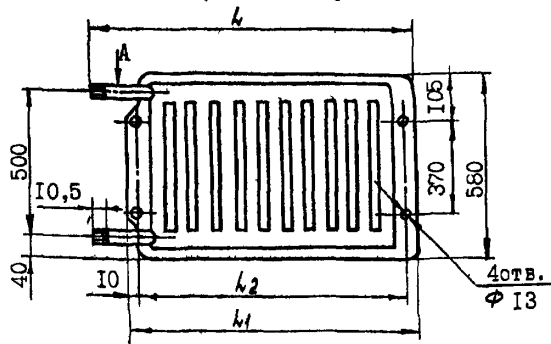
ПРИМЕЧАНИЕ в числителе – значения коэффициентов местного сопротивления при расходе теплоносителя 360 кг/ч, в знаменателе – 60 кг/ч

8.2.3. РАДИАТОРЫ СТАЛЬНЫЕ ОТОПИТЕЛЬНЫЕ типа РСВ

68

№ п/п	Наименование оборудования, изделия	Тип, марка Код по ОКП	ГОСТ или ТУ	Завод- изготовитель	Поверх- ность нагрева, м ²	Номинальный тепловой поток, кВт	Размеры, мм			Характеристики гидравлического сопротивления $S \cdot 10^{-4}$ Па/(кг/с) ²	Масса, кг	
							максимал. длина / радиатора	длина /I панели	расстоян. между крепёжными от- верстиями /2			
I	2	3	4	5	6а	6б	6в	6г	6д	6е	7	8
<p>Радиаторы отопительные стальные панельные типа РСВИ предназначены для применения в системах водяного отопления жилых, общественных и производственных зданий с температурой теплоносителя до 150°C, рабочим избыточным давлением до 0,6МПа и содержанием кислорода 0,05г на 1м³ теплоносителя.</p> <p>Радиаторы изготавливаются в однорядном и двухрядном исполнении, проходном и концевом вариантах.</p>												
1	Радиатор отопи- тельный стальной панельный однорядный	РСВИ-1 4935122112	ТУ 401-II- 171-86	Механический завод, г. Санкт-Петербург	0,71	0,501	563	538	518	0,69	7,8	
		РСВИ-1П 493512					708				8,3	
2	То же	РСВИ-2 493512	То же	То же	0,95	0,676	749	724	704	0,69	10,3	
		РСВИ-2П 493512					894				10,8	
3	"	РСВИ-3 493512	"	"	1,19	0,850	935	910	890	0,69	12,8	
		РСВИ-3П 493512					1080				13,3	
4	"	РСВИ-4 4935122115	"	"	1,44	1,025	1121	1096	1076	0,69	15,3	
		РСВИ-4П 493512					1266				15,8	
5	"	РСВИ-5 493512	"	"	1,68	1,199	1307	1286	1262	0,69	17,9	
		РСВИ-5П 493512					1452				18,4	
6	То же, двухрядный	2РСВИ-1 493512	"	"	1,42	0,873	623	518	538	0,69	15,7	
		2РСВИ-1П 493512					708				16,5	
7	То же	2РСВИ-2 4935122132	"	"	1,90	1,177	809	704	724	0,69	20,8	
		2РСВИ-2П 493512					894				21,6	
8	"	2РСВИ-3 493512	"	"	2,38	1,475	995	890	910	0,69	25,8	
		2РСВИ-3П 493512					1080				26,8	
9	"	2РСВИ-4 493512	"	"	2,88	1,779	1181	1076	1096	0,69	30,8	
		2РСВИ-4П 493512					1266				31,6	
10	"	2РСВИ-5 493512	"	"	3,36	2,083	1367	1262	1282	0,69	35,9	
		2РСВИ-5П					1452				36,7	

Радиатор РСВИ однорядный концевой

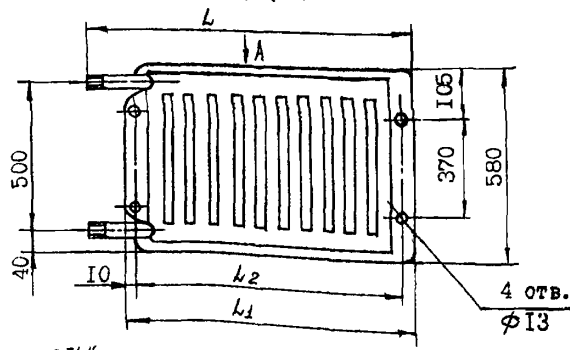


Вид А

83/4"

10,5

Радиатор 2РСВИ двухрядный концевой

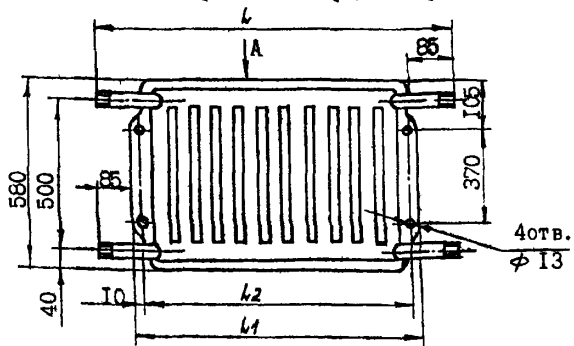


Вид А

83/4"

10,5

Радиатор РСВИ однорядный проходной

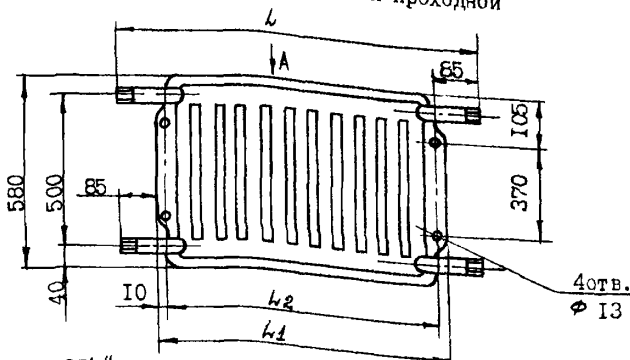


Вид А

10,5

83/4"

Радиатор 2РСВИ двухрядный проходной



Вид А

83/4"

10,5

При установке радиаторов должны соблюдаться расстояния в мм:

- от стены в свету, не менее 25
- от пола, не менее 60
- от подоконника, не менее 50

ПРИМЕР УСЛОВНОГО ОБЪЕДИНЕНИЯ:

РСВИ-3П ; 2РСВИ-3 - ТУ401-П-П71-80

РСВИ - буквенный индекс радиатора с номером конструктивной разработки, однорядный;

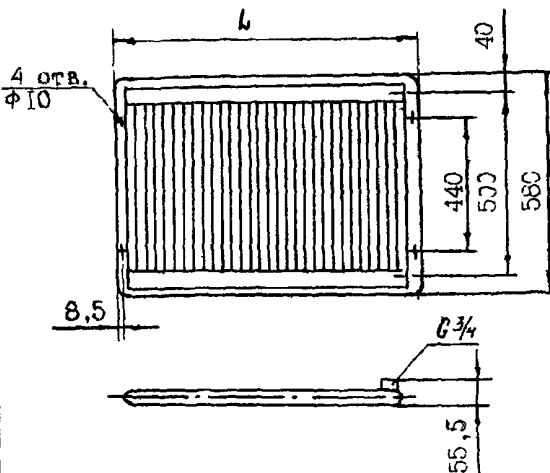
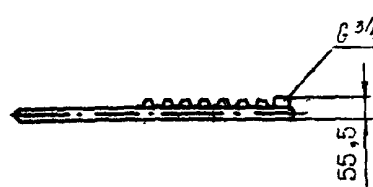
2РСВИ - буквенный индекс радиатора с номером конструктивной разработки, двухрядный;

3 - номер типоразмера, концевой;

3П - номер типоразмера, проходной.

РАДИАТОРЫ СТАЛЬНЫЕ ОТОПИТЕЛЬНЫЕ типа РСВ

70

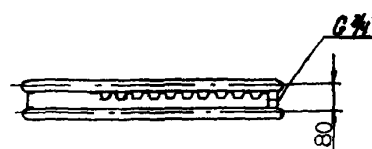
№ П/П	Наименование оборудования, изделия	Тип, марка (код по ОКП)	ГОСТ или ТУ	Завод-изготовитель	Номинальный тепловой поток, кВт	Длина радиатора, L, мм	Чертеж	Масса, кг	
I	2	3	4	5	6а	6б	6в	7	8
<p>Радиаторы отопительные стальные панельные типа РСВ9 предназначены для систем водяного отопления индивидуальных жилых домов, коттеджей, а также для систем центрального водяного отопления гражданских, жилых и производственных зданий с температурой теплоносителя до 150°C и рабочим избыточным давлением до 0,6 МПа.</p> <p>Радиаторы изготавливаются в однорядном и двухрядном исполнениях, варианты: -без конвективного оребрения, -с конвективным оребрением.</p> <p>Радиаторы могут быть в проходном или концевом исполнениях.</p>									
I	Радиатор отопительный стальной панельный однорядный	РСВ9-Г 493512	ТУ I6-90 ЕАМЛ 632472 ООП ТУ	ОАО "Завод тяжелого электросварочного оборудования", г. Поков	0,465	490	<p>РАДИАТОР ОТОПИТЕЛЬНЫЙ СТАЛЬНОЙ ПАНЕЛЬНЫЙ ОДНОРЯДНЫЙ ТИПА РСВ9</p>  <p>РАДИАТОР ОТОПИТЕЛЬНЫЙ СТАЛЬНОЙ ПАНЕЛЬНЫЙ ОДНОРЯДНЫЙ С КОНВЕКТИВНЫМ ОРЕБРЕНИЕМ ТИПА РСВ9-К</p> 	7,11	
2	То же	РСВ9-4 493512	То же	То же	0,765	805		11,37	
3	"	РСВ9-8 493512	"	"	0,964	1015		14,23	
4	"	РСВ9-1Г 493512	"	"	1,164	1225		17,07	
5	То же, с конвективным оребрением	РСВ9-К-2 493512	"	"	0,558	490		8,28	
6	То же	РСВ9-К-3 493512	"	"	0,615	490		8,99	
7	"	РСВ9-К-5 493512	"	"	0,858	805		12,54	
8	"	РСВ9-К-6 493512	"	"	0,911	805		13,25	
9	"	РСВ9-К-7 493512	"	"	1,031	805		14,73	
10	"	РСВ9-К-9 493512	"	"	1,110	1015		16,11	
11	"	РСВ9-К-10 493512	"	"	1,310	1015		18,6	
12	"	РСВ9-К-12 493512	"	"	1,257	1225		18,24	
13	"	РСВ9-К-13 493512	"	"	1,310	1225		18,95	
14	"	РСВ9-К-14 493512	"	"	1,430	1225		20,43	

РАДИАТОРЫ СТАЛЬНЫЕ ОТОПИТЕЛЬНЫЕ типа РСВ

71

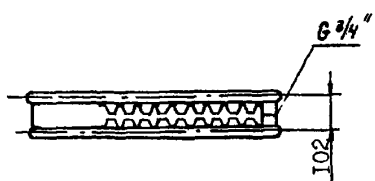
№ ц/п	Наименование оборудования, изделия	Тип, марка Код по ОКП	ГОСТ или ТУ	Завод- изготовитель	Номинальный тепловой поток, кВт	Длина радиатора, L, мм	Чертеж	Масса, кг	
1	2	3	4	5	6а	6б	6в	7	8
15	Радиатор отопи- тельный сталь- ной панельный однорядный с конвективным оребрением	РСВ9-К-15 493512	ТУ 16-90 БМЛ 632472. ООП ТУ	ОАО "Завод тяжелого электросвароч- ного оборудо- вания", г. Псков ЛПЗ ТАСО/	1,510	1225	<p>РАДИАТОР ОТОПИТЕЛЬНЫЙ СТАЛЬНОЙ ПАНЕЛЬНЫЙ ДВУХРЯДНЫЙ ТИПА 2РСВ9</p>	21,44	
16	То же	РСВ9-К-16 493512	То же	То же	1,600	1225		22,45	
17	Радиатор отопи- тельный сталь- ной панельный двух- рядный	2РСВ9-17 493512	"	"	0,79	490		14,39	
18	То же	2РСВ9-22 493512	"	"	1,30	805		22,91	
19	"	2РСВ9-29 493512	"	"	1,63	1015		28,63	
20	"	2РСВ9-34 493512	"	"	1,98	1225		34,31	
21	То же, с кон- вективным ореб- рением на од- ном радиаторе	2РСВ9-К-18 493512	"	"	0,98	490		15,56	
22	То же	2РСВ9-К-19 493512	"	"	0,94	490		16,27	
23	"	2РСВ9-К-23 493512	"	"	1,40	805		24,08	
24	"	2РСВ9-К-24 493512	"	"	1,46	805		24,79	
25	"	2РСВ9-К-25 493512	"	"	1,57	805	26,27		
26	"	2РСВ9-К-30 493512	"	"	1,78	1015	30,51		
27	"	2РСВ9-К-31 493512	"	"	1,99	1015	33,0		
28	"	2РСВ9-К-35 493512	"	"	2,07	1225	35,48		
29	"	2РСВ9-К-36 493512	"	"	2,13	1225	36,19		
30	"	2РСВ9-К-37 493512	"	"	2,24	1225	37,67		

РАДИАТОР ОТОПИТЕЛЬНЫЙ СТАЛЬНОЙ
ПАНЕЛЬНЫЙ ДВУХРЯДНЫЙ С КОНВЕКТИВНЫМ
ОРЕБРЕНИЕМ НА ОДНОМ РАДИАТОРЕ 2РСВ9-К



РАДИАТОРЫ СТАЛЬНЫЕ ОТОПИТЕЛЬНЫЕ типа РСВ

72

№ п/п	Наименование оборудования, модели	Тип, марка Код по ОКП	ГОСТ или ТУ	Завод- изготовитель	Номинальный тепловой поток, кВт	Длина радиатора, L, мм	Чертеж	Масса, кг	
1	2	3	4	5	6а	6б	6в	7	8
31	Радиатор отопительный стальной панельный двухрядный с конвективным оребрением на одном радиаторе	2РСВ9-К-38 493512	ТУ 16-90 ЕАМЛ 632472. 001 ТУ	ОАО "Завод тяжелого электросварочного оборудования", г. Псков / ПЗ ТЭСО/	2,33	1225	<p>РАДИАТОР ОТОПИТЕЛЬНЫЙ СТАЛЬНОЙ ПАНЕЛЬНЫЙ ДВУХРЯДНЫЙ С КОНВЕКТИВНЫМ ОРЕБРЕНИЕМ НА ДВУХ РАДИАТОРАХ 2РСВ9-КК</p> 	38,68	
32	То же	2РСВ9-К-39 493512	То же	То же	2,42	1225		39,69	
33	То же, с конвективным оребрением на двух радиаторах	2РСВ9-КК-20 493512	"	"	0,96	490		17,36	
34	То же	2РСВ9-КК-21 493512	"	"	1,11	490		18,78	
35	"	2РСВ9-КК-26 493512	"	"	1,48	805		25,88	
36	"	2РСВ9-КК-27 493512	"	"	1,59	805		27,3	
37	"	2РСВ9-КК-28 493512	"	"	1,86	805		30,26	
38	"	2РСВ9-КК-32 493512	"	"	1,94	1015		33,02	
39	"	2РСВ9-КК-33 493512	"	"	2,36	1015		38,0	
40	"	2РСВ9-КК-40 493512	"	"	2,16	1225		37,28	
41	"	2РСВ9-КК-41 493512	"	"	2,28	1225		38,7	
42	"	2РСВ9-КК-42 493512	"	"	2,52	1225		41,66	
43	"	2РСВ9-КК-43 493512	"	"	2,67	1225		43,68	
44	"	2РСВ9-КК-44 493512	"	"	2,88	1225		45,7	
<p><u>ПРИМЕР УСЛОВНОГО ОБОЗНАЧЕНИЯ:</u> РСВ9-1; РСВ9-К-2; 2РСВ9-17; 2РСВ9-КК-20 - ТУ 16-90 ЕАМЛ 632472.001 ТУ где: РСВ9 - буквенный индекс радиатора с номером конструктивной разработки, однорядный 2РСВ9 - то же, двухрядный; К - с конвективным оребрением на одном радиаторе; КК - с конвективным оребрением на двух радиаторах; 1; 2; 17; 20 и т.д. - типоразмер радиатора</p>									

ПОЛОТЕНЦЕСУШИТЕЛИ СТАЛЬНЫЕ РАДИАТОРНОГО ТИПА предназначены для систем отопления и одновременной сушки текстильных изделий в ванных комнатах, саунах, кухнях и других помещениях

Полотенцесушители имеют полимерное покрытие

Основной цвет – белый глянцевый

Температура теплоносителя в системе отопления до 100 °С

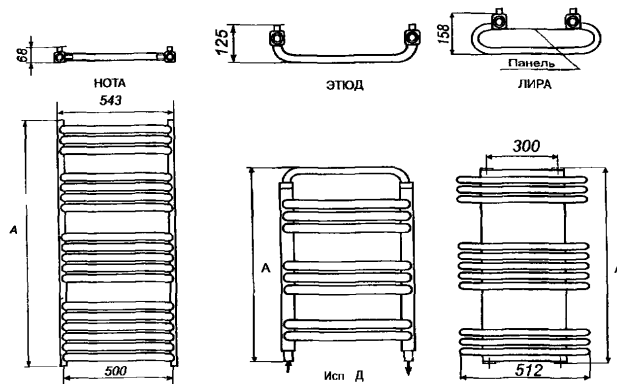
Рабочее давление до 1,5 МПа

Входные отверстия 3/4

ЗАВОД-ИЗГОТОВИТЕЛЬ: ООО ПФ «ЗАВОД ТРУБОПРОВОДНОГО ОБОРУДОВАНИЯ», г. КИМРЫ

Двухконтурные полотенцесушители (исп. «Д»), заполненные антикоррозионной рабочей жидкостью.

Модель	Количество секций, тш	Высота А, мм		Теплоотдача, Вт		Объем воды, л		Масса, кг		Цена, туб с НДС
		✓	«Д»	✓	«Д»	вода	«Д»	✓	«Д»	
«НОТА»-Д	18	1133	1301	810	710	4,3	3,5	18	23,5	3 396
«ЭТЮД»-9-Д	9	641	809	550	500	2,4	2,0	11	14,5	3 612
«ЭТЮД»-18-Д	18	1133	1301	1100	960	4,5	3,8	19	25,5	3 732
«ЭТЮД»-24-Д	24	1133	1301	1460	1280	5,1	4,7	23	29,0	2 562
«ЛИРА»	11	846	-	1000	880	4,5	3,5	18	23,0	7 560 хром



Полотенцесушители способны работать в системе горячего водоснабжения.

Для подключения к системе отопления полотенцесушители радиаторного типа дополнительно комплектуются заглушка, фланцами, воздушными клапанами

По желанию заказчика полотенцесушителям можно придать индивидуальные формы, размеры и цвет

8.3. РАДИАТОРЫ АЛЮМИНИЕВЫЕ ОТОПИТЕЛЬНЫЕ
8.3.1 РАДИАТОРЫ АЛЮМИНИЕВЫЕ ОТОПИТЕЛЬНЫЕ типа РН

РАДИАТОРЫ АЛЮМИНИЕВЫЕ ОТОПИТЕЛЬНЫЕ типа РН предназначены для отопления жилых и служебных помещений как при централизованном так и при местном отоплении

Радиаторы изготавливаются методом прессования РН (неразборный вариант) радиаторы должны состоять из алюминиевых прессованных секций и алюминиевых прессованных коллекторов Секции и коллекторы соединяются между собой при помощи втулок устанавливаемых в отверстиях секций на прессовой посадке При неразборной конструкции секции и коллекторы могут соединяться между собой при помощи сварки Все соединительные детали изготовлены из алюминиевых сплавов, уплотнения и прокладки – из резины

Максимальная температура теплоносителя - 130°C

Рабочее давление теплоносителя - 1,5 МПа

Испытательное давление - 2,25 МПа

Количество секций в радиаторе - 7-20 шт

Межцентровое расстояние – 300-2500 мм

Гарантийный срок эксплуатации 2,5 года со дня ввода радиатора в эксплуатацию

Срок службы не менее 20 лет

ЗАВОД-ИЗГОТОВИТЕЛЬ: ОАО «МЕТАЛЛУРГИЧЕСКИЙ КОМБИНАТ», г. СТУПИНО

ТУ 4935-016-50193719-2000

СЕРТИФИКАТ СООТВЕТСТВИЯ ГОСТ PRU 0000.1.4.0055

ТЕХНИЧЕСКИЕ ДАННЫЕ

Модель	Габаритные размеры, мм				Масса, кг	Емкость секций, л	Теплоотдача секций, Вт	Цена за 1 секцию с НДС, руб
	A	B	C	D				
РН-300	300	344	80	110	0,95	0,224	130	7,34*
РН-400	400	444			1,20	0,27	166	7,83*
РН-500	500	544			1,60	0,317	197	8,50*
РН-800	800	844			2,55	0,456	285	13,43*
РН-1000	1000	1044			3,20	0,548	346	14,60*
РН-1500	1500	1544			4,80	0,78	490	20,90*
РН-2000	2000	2044			6,40	1,011	605	26,63*
РН-2500	2500	2544			8,00	1,243	690	32,49*

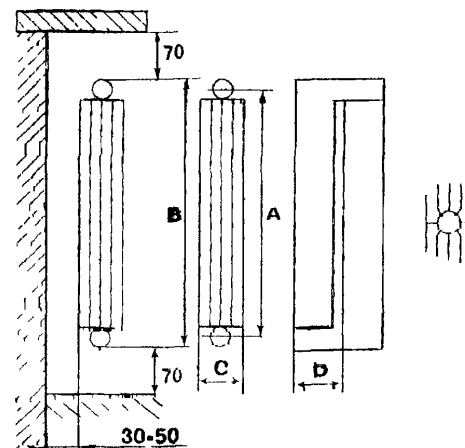
* Цена за 1 секцию с НДС в рублях (партия до 100 секций)

К радиаторам поставляются алюминиевые литые кронштейны по 3 шт на 1 радиатор по цене 18 00 руб с учетом НДС за 1 кронштейн

КОМПЛЕКТ ПОСТАВКИ

- чугунные или стальные глухие пробки
- чугунные или стальные проходные пробки (Ø 15, 20 мм)
- термостойкие манжеты
- паспорт,
- для крепления за отдельную плату прилагаются кронштейны

1 КВТ=1,95 ЭКМ



РАДИАТОРЫ АЛЮМИНИЕВЫЕ ОТОПИТЕЛЬНЫЕ типа «УРАЛ-М» могут использоваться в насосных, элеваторных или гравитационных системах водяного отопления с одно- или двухтрубной разводкой, с вертикальным или горизонтальным расположением теплопроводов. Для повышения надежности и долговечности в системе отопления рекомендуется ставить закрытый расширительный сосуд.

Качество подпиточной воды открытых систем теплоснабжения должно удовлетворять требованиям ГОСТ 2874 «Вода питьевая». При эксплуатации радиаторов необходимо обеспечивать рН теплоносителя – воды в пределах 6 – 8. Содержание кислорода в питательной воде должно быть не более 0,02 мг/кг, общая жесткость воды должна быть не более 7 мг-экв /л. Для предотвращения коррозии, радиаторы должны быть постоянно заполнены водой, как в отопительные, так и в межотопительные периоды /миним. срок отключения не более 15 дней в год/.

Максимальная температура теплоносителя - 105°С

Рабочее давление теплоносителя - 2,0 МПа

Испытательное давление – 3,0 МПа

Диаметр резьбы пробок проходных для присоединения к системе отопления - G ½, G ¾

Номинальный тепловой поток одной секции : для РАДИАТОРА С МЕЖЦЕНТРОВЫМ РАССТОЯНИЕМ 500 ММ – 187 Вт

для РАДИАТОРА С МЕЖЦЕНТРОВЫМ РАССТОЯНИЕМ 300 ММ – 124 Вт

ЗАВОД-ИЗГОТОВИТЕЛЬ: ОАО «МЕТАЛЛУРГИЧЕСКОЕ ПРОИЗВОДСТВЕННОЕ ОБЪЕДИНЕНИЕ»

/»ВСМПО»/, г. ВЕРХНЯЯ САЛДА

ТУ 4935-459-07510017-99

Тип радиатора	Количество секций, шт	Межосевое расстояние Н, мм	Габаритные размеры, мм			Масса, кг в сборе	Общая теплотдача радиаторов Q, Вт	Объем теплоносителя, л	Цена, руб(до 200 секций)с НДС				
			высота	длина	толщина								
УМ-300-3	3	300	335	80	274	4,0	370,5	0,78	272,38				
УМ-300-4	4				359	5,0	494,0	1,04					
УМ-300-5	5				444	6,5	617,5	1,30					
УМ-300-6	6				529	7,5	741,0	1,56					
УМ-300-7	7				614	8,5	864,5	1,82					
УМ-300-8	8				699	10,0	988,0	2,08					
УМ-300-9	9				784	11,0	1111,5	2,34					
УМ-300-10	10				869	12,0	1235,0	2,60					
УМ-500-3	3				500	555	80	274		5,5	560,0	0,9	306,67
УМ-500-4	4							359		7,5	746,7	1,20	
УМ-500-5	5	444	9,0	933,3				1,50					
УМ-500-6	6	529	10,5	1120,0				1,80					
УМ-500-7	7	614	12,5	1306,7				2,10					
УМ-500-8	8	699	14,0	1493,3				2,40					
УМ-500-9	9	784	15,5	1680,0				2,70					
УМ-500-10	10	869	17,5	1866,7				3,00					

Тепловой поток определен при диагональной схеме подключения при движении теплоносителя «сверху-вниз»

РАДИАТОРЫ АЛЮМИНИЕВЫЕ ОТОПИТЕЛЬНЫЕ типа «ТЕМПЕРАМЕНТ» могут использоваться в насосных элеваторных или гравитационных системах водяного отопления с одно- или двухтрубной разводкой с вертикальным или горизонтальным расположением теплопроводов. Для повышения надежности и долговечности в систему отопления рекомендуется ставить закрытый расширительный сосуд.

Качество подпиточной воды открытых систем теплоснабжения должно удовлетворять требованиям ГОСТ 2874 «Вода питьевая». При эксплуатации радиаторов необходимо обеспечивать pH теплоносителя – воды в пределах 6 – 8. Содержание кислорода в питательной воде должно быть не более 0,02 мг/кг, общая жесткость воды должна быть не более 7 мг-экв/л. Для предотвращения коррозии радиаторы должны быть постоянно заполнены водой, как в отопительные, так и в межотопительные периоды /миним. срок отключения не более 15 дней в год/.

Максимальная температура теплоносителя - 105°С

Рабочее давление теплоносителя - 1,5 МПа

Испытательное давление – 2,5 МПа

Диаметр резьбы пробок проходных для присоединения к системе отопления – G ½, G ¾

Номинальный тепловой поток одной секции : для РАДИАТОРА С МЕЖЦЕНТРОВЫМ РАССТОЯНИЕМ 500 ММ – 204 Вт
для РАДИАТОРА С МЕЖЦЕНТРОВЫМ РАССТОЯНИЕМ 300 ММ – 144 Вт

ЗАВОД-ИЗГОТОВИТЕЛЬ: ОАО «МЕТАЛЛУРГИЧЕСКОЕ ПРОИЗВОДСТВЕННОЕ ОБЪЕДИНЕНИЕ»

/«ВСМПО»/, г. ВЕРХНЯЯ САЛДА

Технические данные

Тип радиатора	Количество секций, шт	Межосевое расстояние Н, мм	Габаритные размеры, мм			Масса, кг в сборе	Общая теплотдача радиаторов Q, Вт	Объем теплоносителя, л	Цена, руб(до 200 секций)с НДС				
			высота	длина	толщина								
t-300-3	3	300	335	80	279	2,85	433	0,79	276,19				
t-300-4	4				364	3,71	577	1,06					
t-300-5	5				449	4,56	721	1,32					
t-300-6	6				534	5,42	866	1,58					
t-300-7	7				619	6,27	1010	1,85					
t-300-8	8				704	7,13	1154	2,11					
t-300-9	9				789	7,99	1299	2,38					
t-300-10	10				874	8,84	1443	2,64					
t-500-3	3				500	555	80	279		4,13	612	0,95	312,38
t-500-4	4							364		5,40	816	1,27	
t-500-5	5	449	6,69	1020				1,59					
T 500-6	6	534	7,97	1224				1,91					
t-500-7	7	619	9,25	1428				2,23					
t-500-8	8	704	10,53	1632				2,55					
t-500-9	9	789	11,81	1836				2,86					
t-500-10	10	874	13,09	2040				3,2					

Тепловой поток определен при диагональной схеме подключения при движении теплоносителя «сверху-вниз»

РАДИАТОРЫ БИМЕТАЛЛИЧЕСКИЕ типа «САНТЕХПРОМ – БМ» РБС-500 предназначены для работы в системах отопления зданий различного назначения при максимальном рабочем избыточном давлении теплоносителя 1 МПа (при испытательном – не менее 1,5 МПа) или по заказу при рабочем избыточном давлении 1,6 МПа (при испытательном – не менее 2,4 МПа) на любом виде теплоносителя при его температуре до 130 °С

Радиатор состоит из стального закладного элемента (каркаса), омываемого изнутри теплоносителем и наружного литого под давлением оребрения из высококачественных алюминиевых сплавов. Каркас изготовлен из стальных профилированных водогазопроводных труб 19x2 мм, выполняющих роль вертикальных колонок, и электросварных цельнотянутых труб 38x4 мм, образующих горизонтальные коллекторы, сваренных между собой в среде аргона. При этой конструкции, во-первых, **исключается контакт теплоносителя с алюминиевым сплавом, отсутствуют условия электрохимической коррозии**, что определяет **долговечность** прибора, во-вторых, оригинальная форма фронтальных алюминиевых ребер и вертикальных колонок определяют **высокую эффективность и стабильность теплопередачи** и улучшают **гигиеничность** прибора и, в-третьих, обеспечивается **надежность и герметичность при сборке и перегруппировке** радиаторов. Оребрение из алюминиевых сплавов и малый объем воды в радиаторе определяют его **низкую инерционность** и, как следствие, **энергоэкономичность**.

ЗАВОД-ИЗГОТОВИТЕЛЬ: ОАО «САНТЕХПРОМ», г. МОСКВА

ТУ 4935-008-03989804-2001

ОСНОВНЫЕ ТЕХНИЧЕСКИЕ ХАРАКТЕРИСТИКИ РАДИАТОРОВ

Показатели	РБС-500	РБС-300
Габаритные размеры, мм		
монтажная высота H_m	500	300
высота H	560	360
глубина	100	100
длина	80	80
Номинальный тепловой поток q_{ny} (с учетом эксплуатационных испытаний), кВт	0,195	0,12
Теплоноситель (по длине секций), Вт/м	2438	1500
Площадь наружной поверхности f_c , м ²	0,474	0,287
Коэффициент теплопередачи при нормальных условиях K_{ny} , Вт/(м ² °С)	5,88	5,97
Масса* (без учета массы пробок), кг	3,0	2,0
Удельная масса (без учета массы пробок), кг/кВт	16	17,4
Объем воды, л	0,217	0,173

* масса комплекта из двух глухих и двух проходных пробок и четырех прокладок составляет около 350 г

Радиаторы поставляются в сборе по 5 или 6 секций, а при наличии заказа – по спецификации с количеством секций в сборе от 3 до 15 шт

Каждый радиатор комплектуется двумя глухими и двумя проходными пробками ½ или ¾ (по заказу)

Радиаторы выпускаются **левого или правого присоединения**

Условное обозначение при заказе радиатора «Сантехпром БМ» РБС ТУ4935-008-03989804-01:

«Сантехпром БМ» РБС-500(300)-3(15)-0,585(2,925)

где: «Сантехпром БМ» – название прибора;
РБС – сокращенное название(радиатор биметаллический секционный);
500(300) – монтажная высота;
3(15) – число секций в радиаторе;
0,585(2,925) – номинальный тепловой поток

ОСНОВНЫЕ ПОКАЗАТЕЛИ РАДИАТОРОВ В СБОРЕ

Краткое обозначение	Кол-во секций шт	Номинальный тепловой поток, $Q_{н\text{у}}$, кВт	Общая длина L, мм	Масса кг	Цена без НДС, <150 тыс руб
РБС-500-3-0,585	3	0,585	242	9	1 120,00
РБС-500-4-0,78	4	0,78	323	12	1 493,33
РБС-500-5-0,975	5	0,975	404	15	1 866,67
РБС-500-6-1,17	6	1,17	485	18	2 240,00
РБС-500-7-1,365	7	1,365	566	21	2 613,33
РБС-500-8-1,56	8	1,56	647	24	2 986,67
РБС-500-9-1,755	9	1,755	728	27	3 360,00
РБС-500-10-1,95	10	1,95	809	30	3 733,33
РБС-500-11-2,145	11	2,145	890	33	4 106,67
РБС-500-12-2,34	12	2,34	971	36	4 480,00
РБС-500-13-2,535	13	2,535	1052	39	4 853,33
РБС-500-14-2,73	14	2,73	1132	42	5 226,67
РБС-500-15-2,925	15	2,925	1213	45	5 600,00

Стоимость воздухоотводчика (кран Маевского) 18,78 руб/шт без НДС

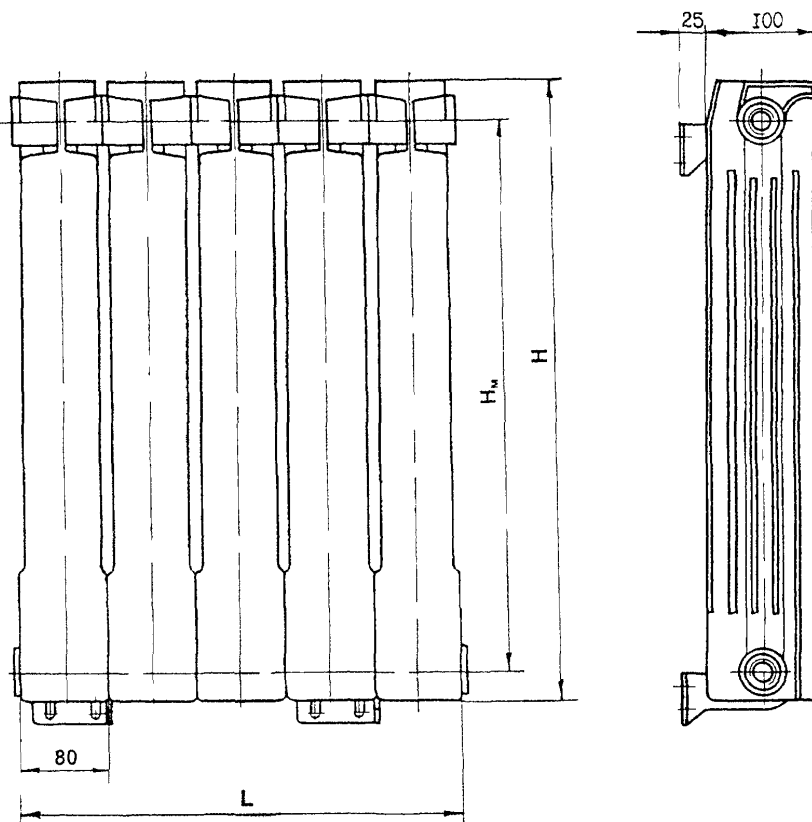
Цены указаны с монтажным комплектом.

Пробка глухая $G \frac{1}{2}$ или $G \frac{3}{4}$ – 1 шт,

Пробка с отверстием под кран Маевского – 1 шт,

Пробки с резьбой $G \frac{1}{2}$ или $G \frac{3}{4}$ – 2 шт,

Кронштейны – 2 шт



ЭЛЕКТРООБОГРЕВАТЕЛЬ типа «ЭОК-1/1,0 М» предназначен для обогрева закрытых помещений в районах с умеренным климатом (УЗ) Электрообогреватель можно устанавливать в редко обслуживаемых помещениях

Электрообогреватель типа ЭОК-1/1,0М РЕМОНТОПРИГОДНЫЙ, с выходом из строя ТЭНа нет необходимости менять корпус, так как ТЭН на заварен в алюминиевый корпус

ЭЛЕКТРООБОГРЕВАТЕЛИ типа «13П 67», «СКБ-5514М2В» ВО ВЗРЫВОЗАЩИЩЕННОМ ИСПОЛНЕНИИ предназначены для нагрева воздуха помещений класса «В-1а», в которых в условиях работы возможно образование смесей газов и паров в воздухе категории IIА, IIВ, групп Т1, Т2, Т3 ЭЛЕКТРООБОГРЕВАТЕЛИ ВЫПУСКАЮТСЯ В ДВУХ КОНСТРУКТИВНЫХ ИСПОЛНЕНИЯХ I- НАСТЕННОЕ; II- НАПОЛЬНОЕ

ЗАВОД-ИЗГОТОВИТЕЛЬ: ОАО «ВНИИЭТО», г. МОСКВА

ТУ 16-681.166-86 для ЭЛЕКТРООБОГРЕВАТЕЛЕЙ «13П 67» и «СКБ-5514М2В»

ТУ 3442-003-26356600-96 для ЭЛЕКТРООБОГРЕВАТЕЛЯ ЭОК-1/1,0 М

ТЕХНИЧЕСКИЕ ХАРАКТЕРИСТИКИ:

ПОКАЗАТЕЛИ	13П 67	СКБ-5514М2В	ЭОК-1/1,0 М
Мощность при номинальном напряжении, кВт	0,5±0,037	1,0±0,075	1,0+0,05; 1,0-0,10
Напряжение, В	220±22	220±22	220±22
Максимальная температура теплоотдающей поверхности, °С, не более:			
при номинальной мощности	-	-	100
при максимальной мощности	110	130	-
при температуре окружающего воздуха, °С	25	25	20
Степень защиты по ГОСТ 14254	JP 54	JP 54	JP 33
Габаритные размеры, мм /настенное исполнение/			
длина	530	530	630
высота	356	356	350
ширина (глубина)	160	160	120
Габаритные размеры, мм /напольное исполнение/			
длина	570	570	630
высота	503	503	450
ширина (глубина)	140	140	140
Масса, кг настенное исполнение	23	23	9
Масса, кг напольное исполнение	23,5	23,5	9
Маркировка взрывозащиты	1ExdПВТЗ	1ExdПВТЗ	-
Гарантийный срок эксплуатации, лет	15	15	СРОК СЛУЖБЫ 5 ЛЕТ

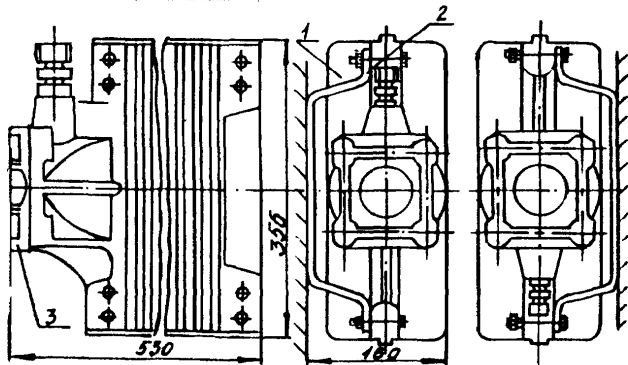
ЭЛЕКТРООБОГРЕВАТЕЛИ типа «13П 67», «СКБ-5514М2В» ВО ВЗРЫВОЗАЩИЩЕННОМ ИСПОЛНЕНИИ имеют алюминиевое покрытие.

ЭЛЕКТРООБОГРЕВАТЕЛИ типа «13П 67», «СКБ-5514М2В» ВО ВЗРЫВОЗАЩИЩЕННОМ ИСПОЛНЕНИИ имеют СЕРТИФИКАТ ПО ВЗРЫВОЗАЩИЩЕННОСТИ..

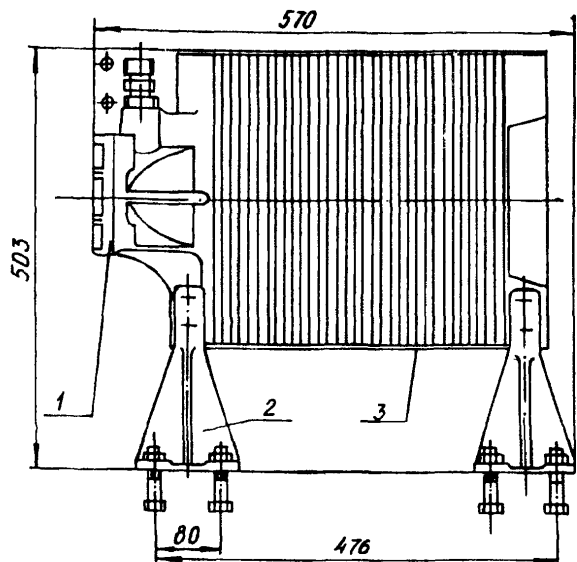
ЭЛЕКТРОБОГРЕВАТЕЛИ «13П 67» и «СКБ-5514М2В»

I ИСПОЛНЕНИЕ НАСТЕННОЕ

1- КРЫШКА, 2- КРОНШТЕЙН; 3- КОРПУС



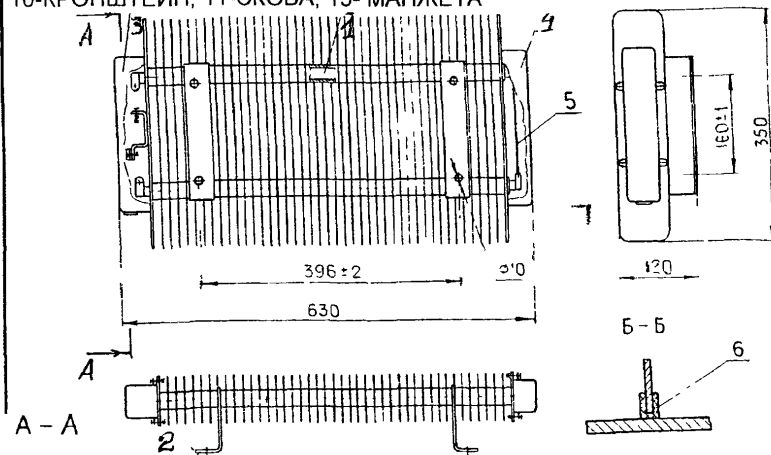
II ИСПОЛНЕНИЕ НАПОЛЬНОЕ



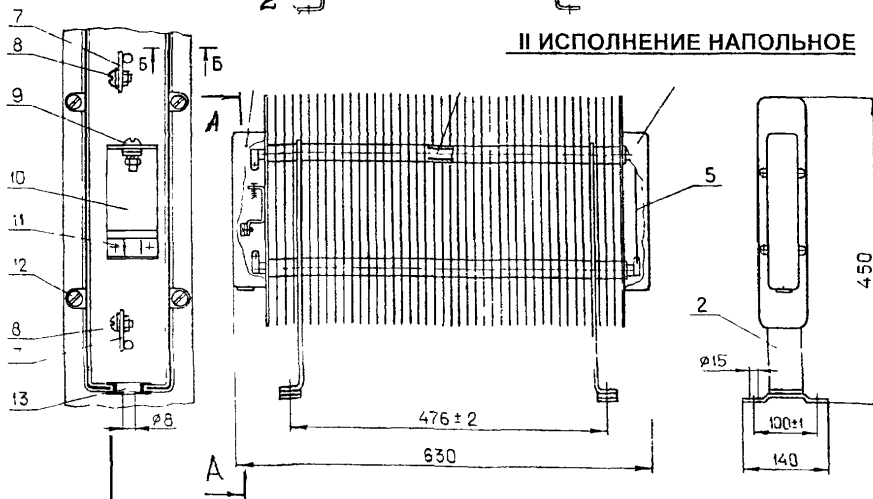
ЭЛЕКТРОБОГРЕВАТЕЛЬ ЭОК-1/1,0 М

I ИСПОЛНЕНИЕ НАСТЕННОЕ

1- ЭЛЕКТРОНАГРЕВАТЕЛЬ; 2-ОПОРА, 3,4- КРЫШКА, 5-ПЕРЕМЫЧКА;
6-ПРОКЛАДКА, 7-КОНТАКТНАЯ ПЛАСТИНА. 8,9,12- ВИНТ(М5),
10-КРОНШТЕЙН, 11-СКОБА; 13- МАНЖЕТА



II ИСПОЛНЕНИЕ НАПОЛЬНОЕ



10. КОНВЕКТОРЫ

10.1. КОНВЕКТОРЫ НАСТЕННЫЕ ОТОПИТЕЛЬНЫЕ С КОЖУХОМ типа «УНИВЕРСАЛ-ТБ», «УНИВЕРСАЛ-ТБ-С», «САНТЕХПРОМ», «САНТЕХПРОМ С», «САНТЕХПРОМ АВТО» и «САНТЕХПРОМ АВТО С»

81

КОНВЕКТОРЫ типа «УНИВЕРСАЛ» предназначены для использования в качестве отопительных приборов в системах водяного и парового отопления жилых, общественных и производственных зданий с температурой теплоносителя до 150 °С и давлением до 1 МПа и 1,6 МПа в исполнении по спецзаказу

Конвекторы «УНИВЕРСАЛ» - имеют кожух обтекаемой формы, без острых углов, малой глубины «УНИВЕРСАЛ ТБ» КСК-20 (не более 100 мм) и средней глубины «УНИВЕРСАЛ ТБ-С» КСК-20 (не более 165 мм)

Конвекторы выпускаются двух модификаций – концевые (К) и проходные(П), с резьбой 3/4" для подсоединения к системе отопления, регулирование тепловой мощности производится воздушным клапаном

КОД по ОКП 49 3522

КОНВЕКТОРЫ ОТОПИТЕЛЬНЫЕ СТАЛЬНЫЕ НАСТЕННЫЕ С КОЖУХОМ СРЕДНЕЙ ГЛУБИНЫ типа «УНИВЕРСАЛ ТБ-С» КСК 20

Тип конвектора		Монтажн ый №	Площадь поверхности нагрева, м ²	Объем воды в конвекторе, л	Номиналь- ный тепловой поток, кВт	Длина кожуха, L, мм		Длина эlemen- тов по сре- занию L ₁ , мм	Общая длина L ₂		Масса, кг	Завод-изготовитель ГОСТ, ТУ
Концевого	проходного					конце- вого	проход- ного		конце- вого	проход- ного		
КСК 20-0,7К	КСК 20-0,7П	У14А	1,61	0,88	0,7	601	601	396	756	806	13,86	ОАО «ЗАВОД УНИВЕРСАЛ», г. НОВОКУЗНЕЦК; ГОСТ 20849-94 и ТУ4935-02 (КСК20-0,7 до КСК20-2,941) ОАО «КЛИМАТЕХНИКА», г. НИЖНИЙ НОВГОРОД ТУ4863-001-10664586-98 (КСК20-0,7 до КСК20-2,941)
КСК 20-0,85К	КСК 20-0,85П	У15А	1,97	1,02	0,85	697	697	492	804	854	14,73	
КСК 20-1,0К	КСК 20-1,0П	У16А	2,33	1,15	1,0	793	793	588	852	902	15,58	
КСК 20-1 226К	КСК 20-1,226П	У14	4,381	1,09	1,226	793	745	594	756	806	18,3	
КСК 20-1 348К	КСК 20-1,348П	У15	4,725	1,15	1,348	841	793	642	804	854	19,6	
КСК 20-1 471К	КСК 20-1,471П	У16	5,069	1,22	1,471	889	841	690	852	902	20,8	
КСК 20-1,593К	КСК 20-1,593П	У17	5,413	1,29	1,593	937	889	738	900	950	21,9	
КСК 20-1,716К	КСК 20-1,716П	У18	5,757	1,36	1,716	985	937	786	948	998	23,2	
КСК 20-1,838К	КСК 20-1,838П	У19	6,101	1,42	1,838	1033	985	834	996	1046	24,4	
КСК 20-1 961К	КСК 20-1,961П	У20	6,445	1,49	1,961	1081	1033	882	1044	1094	25,6	
КСК 20-2,083К	КСК 20-2,083П	У21	6,789	1,56	2,083	1129	1081	930	1092	1142	26,8	
КСК 20-2,206К	КСК 20-2,206П	У22	7,133	1,63	2,206	1177	1129	978	1140	1190	28,0	
КСК 20-2,328К	КСК 20-2,328П	У 23	7,477	1,7	2,328	1225	1177	1026	1188	1238	29,2	
КСК 20-2,451К	КСК 20-2,451П	У24	7,821	1,76	2 451	1273	1225	1074	1236	1286	30,4	
КСК 20-2,574К	КСК 20-2,574П	У25	8,165	1,83	2,574	1321	1273	1122	1284	1334	31,6	
КСК 20-2,696К	КСК 20-2,696П	У26	8,509	1,9	2 696	1369	1321	1170	1332	1382	32,8	
КСК 20-2,819К	КСК 20-2,819П	У27	8,853	1,97	2 819	1417	1369	1218	1380	1430	34,0	
КСК 20-2,941К	КСК 20-2,941П	У28	9,197	2,03	2 941	1465	1417	1266	1428	1478	35,2	

КОНВЕКТОРЫ ОТОПИТЕЛЬНЫЕ СТАЛЬНЫЕ НАСТЕННЫЕ С КОЖУХОМ МАЛОЙ ГЛУБИНЫ типа «УНИВЕРСАЛ ТБ» КСК 20

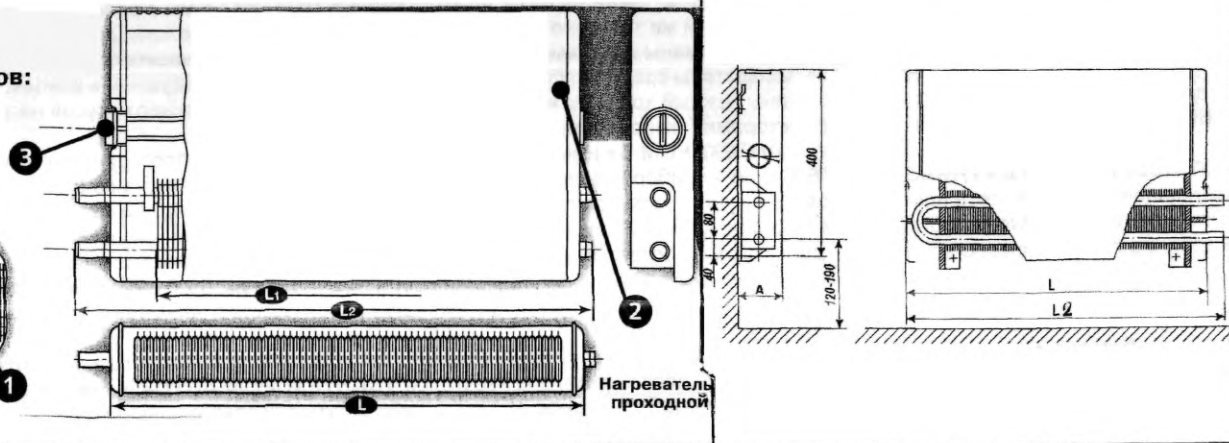
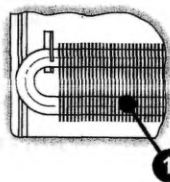
Тип конвектора		Монтажн ый №	Площадь поверхности нагрева, м ²	Объем воды в конвекторе, л	Номинальный тепловой поток, кВт	Длина, мм		Общая длина L ₂		Масса, кг	Завод-изготовитель ГОСТ, ТУ
Концевого	проходного					Кожу ха L	Элемент по ореб- рению L ₁	конце- вого	проход- ного		
КСК 20-0,400К	КСК 20-0,400П	У1	0,972	0,5	0,400	646	468	716	766	7,78	ОАО «ЗАВОД УНИВЕРСАЛ», г. НОВОКУЗНЕЦК, ГОСТ 20849-94 и ТУ4935-02 (КСК20-0,4 до КСК20-1,835) ОАО «КЛИМАТЕХНИКА», г. НИЖНИЙ НОВГОРОД ТУ4863-001-10664566-98 (КСК20-0,4 до КСК20-1,966)
КСК 20-0,479К	КСК 20-0,479П	У2	1,159	0,57	0,479	742	564	812	862	8,88	
КСК 20-0,655К	КСК 20-0,655П	У3	2,075	0,5	0,655	646	534	666	716	10,0	
КСК 20-0,787К	КСК 20-0,787П	У4	2,433	0,57	0,787	742	630	762	812	11,3	
КСК 20-0,918К	КСК 20-0,918П	У5	2,836	0,64	0,918	838	726	858	908	13,0	
КСК 20-1,049К	КСК 20-1,049П	У6	3,194	0,7	1,049	934	822	954	1004	14,5	
КСК 20-1,18К	КСК 20-1,18П	У7	3,552	0,77	1,18	1030	918	1050	1100	15,9	
КСК 20-1,311К	КСК 20-1,311П	У8	3,191	0,84	1,311	1126	1014	1146	1196	17,5	
КСК 20-1,442К	КСК 20-1,442П	У9	4,268	0,91	1,442	1222	1110	1242	1292	19,0	
КСК 20-1,573К	КСК 20-1,573П	У10	4,648	0,98	1,573	1380	1206	1338	1388	20,5	
КСК 20-1,704К	КСК 20-1,714П	У11	5,006	1,04	1,714	1414	1302	1434	1484	21,9	
КСК 20-1,835К	КСК 20-1,835П	У12	5,364	1,11	1,835	1510	1398	1530	1580	22,6	
КСК 20-1,966К	КСК 20-1,966П	У13	5,744	1,18	1,966	1606	1524	1622	1672	23,8	

Конвектор состоит

из следующих
основных элементов:

- 1 • нагревателя,
 - 2 • кожуха,
 - 3 • клапана,
- 2х кронштейнов
для монтажа

Нагреватель
концевой



Нагреватель
проходной

КОНВЕКТОРЫ предназначены для применения в системах водяного и парового отопления зданий различного назначения с температурой теплоносителя до 150 °С и давлением до 1 МПа. (по специальному заказу с давлением до 1,6 МПа).

Конвекторы с кожухом базовой модификации **«УНИВЕРСАЛ ТБ»** и **«УНИВЕРСАЛ ТБ-С»** разработаны согласно ГОСТ 20849-94 из условия обеспечения полной унификации основных размеров и теплогидравлических показателей с аналогичными данными для стальных конвекторов с кожухом **«УНИВЕРСАЛ»** и **«УНИВЕРСАЛ С»**, по ТУ 4935-023-00284581-96.

Новая травмобезопасная конструкция конвекторов разработана с позиций современного дизайна, имеет упрочненные кожух и воздуховыпускную решетку и расширенную номенклатуру типоразмеров.

На основе базовой модификации, нашедшей широкое применение, например, в муниципальном строительстве и характеризующейся минимальной стоимостью среди различных конвекторов с кожухом, ОАО «САНТЕХПРОМ» приступил к производству **коммерческого варианта** этих конвекторов: **малой глубины «САНТЕХПРОМ»** и **средней глубины «САНТЕХПРОМ С»**, предназначенных в основном для розничной торговли.

Наряду с конвекторами **«УНИВЕРСАЛ ТБ»**, **«УНИВЕРСАЛ ТБ-С»**, **«САНТЕХПРОМ»**, **«САНТЕХПРОМ С»**, оснащенными **встроенными «воздушными» клапанами**, ОАО «САНТЕХПРОМ» серийно выпускает **стальные настенные конвекторы со встроенными термостатами (автоматизированные)**, но без воздушного клапана: **малой глубины «САНТЕХПРОМ АВТО»** и **средней глубины «САНТЕХПРОМ АВТО С»**.

Стальные настенные конвекторы с кожухом малой глубины (94 мм) **«УНИВЕРСАЛ ТБ»**, **«САНТЕХПРОМ»** и **«САНТЕХПРОМ АВТО»** состоят из трубчато-пластинчатого нагревательного элемента, собранного из электросварных труб 26x2,5 мм (с калачом в концевых модификациях) с межосевым расстоянием 80 мм и пластин размером 90x130x0,5 мм (глубина x высота x толщина); кожуха, состоящего из гладкой фронтальной панели, выполненной из одного листа с верхней крышкой с прочной просечно-вытяжной воздуховыпускной решеткой, двух боковых коробообразных стенок с закругленными углами и технологическими и монтажными вырезами, а также кронштейнов.

В кожухе конвекторов **«УНИВЕРСАЛ ТБ»**, **«САНТЕХПРОМ»** размещен встроенный «воздушный» клапан с рукоятками на боковых стенках. В нагревательном элементе автоматизированных конвекторов **«САНТЕХПРОМ АВТО»** вместо калача установлен термостат.

У конвекторов средней глубины (156 мм) **«УНИВЕРСАЛ ТБ-С»**, **«САНТЕХПРОМ С»** и **«САНТЕХПРОМ АВТО С»** теплообменник выполнен из двух трубчато-пластинчатых элементов, также на базе электросварных труб 26x2,5 мм с расстоянием между их осями 80 мм, но из пластин глубиной 150 мм и высотой 75 мм (при той же толщине 0,5 мм). Эти два элемента установлены друг над другом, и в концевых модификациях конвектора все четыре трубы обвязаны калачами последовательно по ходу теплоносителя.

Как и конвекторы малой глубины, конвекторы средней глубины имеют или встроенный «воздушный» клапан, или термостат. В проходных модификациях конвекторов средней глубины каждый ход образован двумя трубами нижнего и верхнего ярусов нагревательного элемента, объединенными коробообразными коллекторами («коробочками»).

Конвекторы **«САНТЕХПРОМ»** и **«САНТЕХПРОМ С»** имеют практически те же размеры и теплогидравлические характеристики, что и **«УНИВЕРСАЛ ТБ»** и **«УНИВЕРСАЛ ТБ-С»**, но у приборов концевого исполнения боковая стенка кожуха со стороны калача выполняется сплошной по всей высоте прибора, а другая – с вырезом под присоединительные патрубки, поэтому при их заказе следует указывать **левое или правое исполнение**. У концевой и проходной модификаций базовых моделей боковые стенки кожуха имеют идентичные вырезы с обеих сторон, а левое и правое исполнение достигаются соответствующим расположением нагревательного элемента.

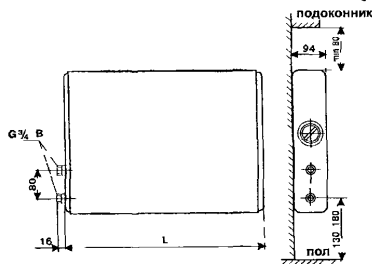
Все конвекторы с кожухом изготавливаются концевой и проходной модификаций, при необходимости, левого и правого исполнения, а для конвекторов **«САНТЕХПРОМ АВТО-С»** имеют дополнительные модификации для подвода теплоносителя по схеме «сверху-вниз» или «снизу-вверх».

У базовых моделей конвекторов **«УНИВЕРСАЛ ТБ»** и **«УНИВЕРСАЛ ТБ-С»**, а также у конвектора малой глубины **«САНТЕХПРОМ АВТО»** кожух унифицирован для левого и правого исполнения. У конвекторов **«САНТЕХПРОМ АВТО-С»** кожухи для правого и левого исполнения разные из-за различия в конструкции боковых стенок, что нужно учитывать при заказе конвекторов.

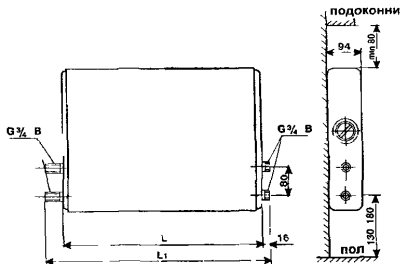
ЗАВОД-ИЗГОТОВИТЕЛЬ: ОАО «САНТЕХПРОМ», г. МОСКВА

ОТОПИТЕЛЬНЫЕ КОНВЕКТОРЫ СЕРИИ «УНИВЕРСАЛ»

«Универсал ТБ»

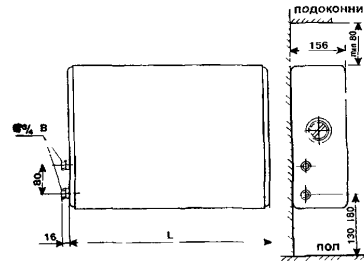


Концевое исполнение



Проходное исполнение

«Универсал ТБ-С»



Концевое исполнение

ТЕХНИЧЕСКИЕ ХАРАКТЕРИСТИКИ КОНВЕКТОРОВ МАЛОЙ ГЛУБИНЫ «УНИВЕРСАЛ ТБ» ГОСТ 20849-94

«УНИВЕРСАЛ ТБ» - НАСТЕННАЯ МОДЕЛЬ МАЛОЙ ГЛУБИНЫ С КЛАПАНОМ ДЛЯ РЕГУЛИРОВАНИЯ ТЕПЛОвого ПОТОКА.

Обозначение конвектора		Монтажный, №	Площадь поверхности нагрева, м ²	Объем воды в конвекторе, л	Номинальный тепловой поток Q _{тп} , кВт	Размеры, мм					Шаг пластин оребрения	Масса, кг		Цена, руб без НДС /01.01.2003 г/		
концевой (К)	проходной (П)					Длина кожуха L	Длина элемента по оребрению	Общая длина L ₁	Расстояние между осями кронштейн	Шаг пластин оребрения		кол-во пластин оребрения	концевого	проходного	концевого	проходного
КСК20-0,400К	КСК20-0,400П	У1	0,972	0,50	0,400	646	468	716	766	432	12	40	7,84	8,18	299,30	299,30
КСК20-0,479К	КСК20-0,479П	У2	1,159	0,57	0,479	742	564	812	862	528		48	8,47	8,81	334,84	334,84
КСК20-0,655К	КСК20-0,655П	У3	2,075	0,50	0,655	646	540	716	766	432	6	91	10,09	10,43	349,48	349,48
КСК20-0,787К	КСК20-0,787П	У4	2,433	0,57	0,655	742	636	812	862	528		107	11,07	11,41	370,37	370,37
КСК20-0,918К	КСК20-0,918П	У5	2,836	0,64	0,918	838	744	908	958	624		125	12,14	12,48	405,92	405,92
КСК20-1,049К	КСК20-1,049П	У6	3,194	0,70	1,049	934	840	1004	1054	720		141	13,12	13,46	441,44	441,44
КСК20-1,180К	КСК20-1,180П	У7	3,552	0,77	1,180	1030	936	1100	1150	816		157	14,10	14,44	476,97	476,97
КСК20-1,311К	КСК20-1,311П	У8	3,91	0,84	1,311	1126	1032	1196	1246	912		173	15,08	15,42	512,52	512,52
КСК20-1,442К	КСК20-1,442П	У9	4,268	0,91	1,442	1222	1128	1292	1342	1008		189	16,06	16,40	548,07	548,07
КСК20-1,573К	КСК20-1,573П	У10	4,648	0,98	1,573	1380	1230	1388	1438	1104		206	17,08	17,42	583,59	583,59
КСК20-1,704К	КСК20-1,704П	У11	5,006	1,04	1,704	1414	1326	1484	1534	1200		222	18,10	18,44	617,98	617,98
КСК20-1,835К	КСК20-1,835П	У12	5,364	1,11	1,835	1510	1422	1580	1630	1296		238	19,12	19,46	654,66	654,66
КСК20-1,966К	КСК20-1,966П	У13	5,744	1,18	1,966	1606	1524	1676	1726	1392		255	20,14	20,48	687,28	687,28

ТЕХНИЧЕСКИЕ ХАРАКТЕРИСТИКИ КОНВЕКТОРОВ СРЕДНЕЙ ГЛУБИНЫ «УНИВЕРСАЛ ТБ С» ГОСТ 20849-94 «УНИВЕРСАЛ ТБ-С» - НАСТЕННАЯ МОДЕЛЬ СРЕДНЕЙ ГЛУБИНЫ С ДВОЙНЫМ НАГРЕВАТЕЛЬНЫМ ЭЛЕМЕНТОМ И КЛАПАНОМ ДЛЯ РЕГУЛИРОВАНИЯ ТЕПЛОвого ПОТОКА.

Обозначение конвектора		Монтажный №	Площадь поверхности нагрева, м ²	Объем воды в конвекторе, л	Номинальный тепловой поток Q _н , кВт	Размеры, мм					Шаг пластин оребрения	Кол-во пластин оребрения,	Масса, кг		Цена, руб без НДС			
концевой (К)	проходной (П)					Длина L		Длина элемента по оребрению	Общая длина L ₁				концевого	проходного	концевого	проходного	концевого	проходного
						концевого	проходного		концевого	проходного								
КСК20-0,7К	КСК20-0 7П	У14А	1,61	0,88	0,7	601	601	396	671	721	6	68	11,63	13,31	643,03	827,27		
КСК20-0,85К	КСК20-0,85П	У15А	1,97	1,02	0,85	697	697	492	767	817		84	13,33	15,01	680,47	839,25		
КСК20-1,0К	КСК20-1,0П	У16А	2,33	1,15	1,0	793	793	588	863	913		100	15,07	16,71	717,91	865,31		
КСК20-1,226К	КСК20-1,226П	У14	4,381	1,09	1,226	788	740	594	863	865		200	19,81	18,74	643,03	827,27		
КСК20-1,348К	КСК20-1,348П	У15	4,725	1,15	1,348	836	788	642	911	913		216	21,02	19,81	680,47	839,25		
КСК20-1,471К	КСК20-1,471П	У16	5,069	1,22	1,471	884	836	690	959	961		232	22,23	21,02	717,91	865,31		
КСК20-1,593К	КСК20-1,593П	У17	5,413	1,29	1,593	932	884	738	1007	1009		248	23,44	22,23	754,53	888,53		
КСК20-1,716К	КСК20-1,716П	У18	5,757	1,36	1,716	980	932	786	1055	1057		264	24,65	23,44	792,80	916,64		
КСК20-1,838К	КСК20-1,838П	У19	6,101	1,42	1,838	1028	980	834	1103	1105		280	25,86	24,65	830,24	946,28		
КСК20-1,961К	КСК20-1,961П	У20	6,445	1,49	1,961	1076	1028	882	1151	1153		296	27,07	25,86	867,68	1027,08		
КСК20-2,083К	КСК20-2,083П	У21	6,789	1,56	2,083	1124	1076	930	1199	1201		312	28,28	27,07	905,12	1048,71		
КСК20-2,206К	КСК20-2,206П	У22	7,133	1,63	2,206	1172	1124	978	1247	1249		328	29,49	28,28	942,57	1075,97		
КСК20-2,328К	КСК20-2,328П	У23	7,477	1,7	2,328	1220	1172	1026	1295	1297		344	30,70	29,49	980,01	1101,02		
КСК20-2,451К	КСК20-2,451П	У24	7,821	1,76	2,451	1268	1220	1074	1343	1345		360	31,91	30,70	1017,10	1121,30		
КСК20-2,574К	КСК20-2,574П	У25	8,165	1,83	2,574	1316	1268	1122	1391	1393		376	33,12	31,91	1054,89	1149,11		
КСК20-2,696К	КСК20-2 696П	У26	8,509	1,9	2,696	1364	1316	1170	1439	1441		392	34,33	33,12	1,092,33	1184,76		
КСК20-2,819К	КСК20-2,819П	У27	8,853	1,97	2,819	1412	1364	1218	1487	1489		408	35,54	34,33	1129,78	1216,76		
КСК20-2,941К	КСК20-2,941П	У28	9,197	2,03	2,941	1460	1412	1266	1535	1537		424	36,75	35,54	1167,22	1273,06		

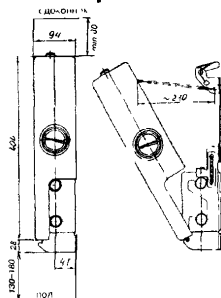
Примечания В таблицах указаны общая длина L₁ и масса для варианта присоединения конвекторов на резьбе. При соединении на сварке размер L₁ увеличить на 54 мм, массу увеличить на 0,16 кг.

Номинальный тепловой поток Q_н определен при нормальных условиях, когда разность температур между среднеарифметической температурой теплоносителя в конвекторе и расчетной температурой воздуха в отапливаемом помещении равна 70°С, расход теплоносителя через каждую трубу конвектора составляет 0,1 кг/с (360 кг/ч) при движении по схеме «сверху-вниз», а атмосферное давление – 101,33 кПа (760 мм рт.ст.)

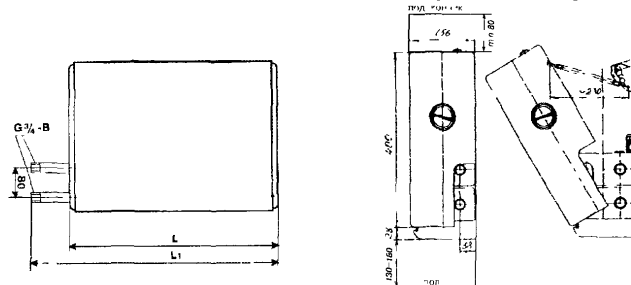
Теплоноситель – горячая вода. Максимальные параметры теплоносителя: избыточное давление 1,0 МПа, температура – 150°С

Конвекторы «УНИВЕРСАЛ ТБ», «УНИВЕРСАЛ ТБ-С»- сертифицированы.

Конвектор «Сантехпром»



Конвектор «Сантехпром С»



ТЕХНИЧЕСКИЕ ХАРАКТЕРИСТИКИ КОНВЕКТОРОВ МАЛОЙ ГЛУБИНЫ «САНТЕХПРОМ» ГОСТ 20849-94

«САНТЕХПРОМ» - НАСТЕННАЯ МОДЕЛЬ МАЛОЙ ГЛУБИНЫ С ОТКИДЫВАЮЩИМСЯ КОЖУХОМ И РУЧНЫМ РЕГУЛИРОВАНИЕМ ТЕПЛОвого ПОТОКА. ИЗГОТАВЛИВАЮТСЯ МОДЕЛИ ЛЕВОГО, ПРАВОГО И ПРОХОДНОГО ИСПОЛНЕНИЯ С ГЛУХОЙ СТЕНКОЙ И ОТВЕРСТИЯМИ ПОД ПАТРУБКИ ДЛЯ ПОДВОДА ТЕПЛОНОСИТЕЛЯ.

Обозначение конвектора		Монтажный, М	Площадь поверхности нагрева, м ²	Объем воды в конвекторе, л	Номинальный тепловой поток Q _н , кВт	Размеры, мм					Сол-во пластин оребрения,	Масса, кг		Цена, руб без НДС /01.01.2003 г./	
концевой (К)	проходной (П)					Длина кожуха L	Длина элемента по оребрению	Общая длина L ₁		Расстояние между осями кронштейна		концевого	проходного	концевого	Проходного
КСК20-0,400К	КСК20-0,400П	У1	0,972	0,5	0,400			646	468		716				
КСК20-0,479К	КСК20-0,479П	У2	1,159	0,57	0,479	742	564	812	862	528	48	8,88	9,07	334,84	334,84
КСК20-0,655К	КСК20-0,655П	У3	2,075	0,5	0,655	646	540	716	766	432	91	11,43	11,62	349,48	349,48
КСК20-0,787К	КСК20-0,787П	У4	2,433	0,57	0,655	742	636	812	862	528	107	12,79	12,98	370,37	370,37
КСК20-0,918К	КСК20-0,918П	У5	2,836	0,64	0,918	838	744	908	958	624	125	14,24	14,43	405,92	405,92
КСК20-1,049К	КСК20-1,049П	У6	3,194	0,7	1,049	934	840	1004	1054	720	141	15,60	15,79	441,44	441,44
КСК20-1,180К	КСК20-1,180П	У7	3,552	0,77	1,180	1030	936	1100	1150	816	157	16,96	17,15	476,97	476,97
КСК20-1,311К	КСК20-1,311П	У8	3,91	0,84	1,311	1126	1032	1196	1246	912	173	18,32	18,51	512,52	512,52
КСК20-1,442К	КСК20-1,442П	У9	4,268	0,91	1,442	122	1128	1292	1342	1008	189	19,68	19,87	548,07	548,07
КСК20-1,573К	КСК20-1,573П	У10	4,648	0,98	1,573	1380	1230	1388	1438	1104	206	21,09	21,28	583,59	583,59
КСК20-1,704К	КСК20-1,704П	У11	5,006	1,04	1,704	1414	1326	1484	1534	1200	222	22,45	22,64	617,98	617,98
КСК20-1,835К	КСК20-1,835П	У12	5,364	1,11	1,835	1510	1422	1580	1630	1296	238	23,81	24,00	654,66	654,66
КСК20-1,966К	КСК20-1,966П	У13	5,744	1,18	1,966	1606	1524	1676	1726	1392	255	25,22	25,41	687,28	687,28

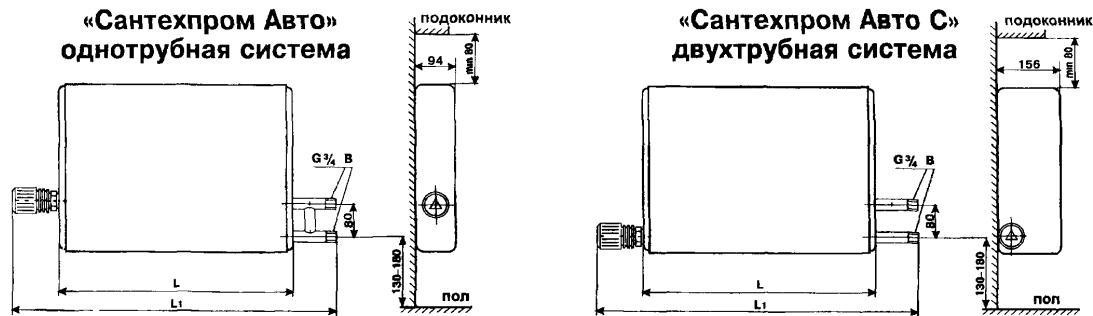
ТЕХНИЧЕСКИЕ ХАРАКТЕРИСТИКИ КОНВЕКТОРОВ СРЕДНЕЙ ГЛУБИНЫ «САНТЕХПРОМ С» ГОСТ 20849-94 «САНТЕХПРОМ С» - НАСТЕННАЯ МОДЕЛЬ СРЕДНЕЙ ГЛУБИНЫ С ДВОЙНЫМ НАГРЕВАТЕЛЬНЫМ ЭЛЕМЕНТОМ, ОТКИДЫВАЮЩИМСЯ КОЖУХОМ И РУЧНЫМ РЕГУЛИРОВАНИЕМ ТЕПЛОГО ПОТОКА. ИЗГОТОВЛИВАЮТСЯ МОДЕЛИ ЛЕВОГО, ПРАВОГО И ПРОХОДНОГО ИСПОЛНЕНИЯ С ГЛУХОЙ СТЕНКОЙ И ОТВЕРСТИЯМИ ПОД ПАТРУБКУ ДЛЯ ПОДВОДА ТЕПЛОНОСИТЕЛЯ.

Обозначение конвектора		Монтажный №	Площадь поверхности нагрева, м ²	Объем воды в конвекторе, л	Номинальный тепловой поток Q _н , кВт	Размеры, мм						Кол-во пластин сребрения	Масса, кг		Цена, руб без НДС /01.01.2003 г./		
концевой (К)	проходной (П)					Длина L		Длина элемента по оребрению L ₂	Общая длина L ₂		Расстояние между осями кронштейна L ₄		концевой	проходной	концевой	проходной	
						концевого	проходного		концевого	проходного	концев.						проход.
КСК20-0,7К	КСК20-0,7П	У14А	1,61	0,88	0,7	601	601	396	671	721	324	324	68	11,63	13,31	643,03	827,27
КСК20-0,85К	КСК20-0,85П	У15А	1,97	1,02	0,85	697	697	492	767	817	420	420	84	13,33	15,01	643,03	827,27
КСК20-1,0К	КСК20-1,0П	У16А	2,33	1,15	1,0	793	793	588	863	913	516	516	100	15,07	16,71	643,03	827,27
КСК20-1,226К	КСК20-1,226П	У14	4,381	1,09	1,226	793	745	594	863	865	516	468	200	19,23	20,79	643,03	827,27
КСК20-1,348К	КСК20-1,348П	У15	4,725	1,15	1,348	841	793	642	911	913	564	516	216	20,42	21,98	680,47	839,25
КСК20-1,471К	КСК20-1,471П	У16	5,069	1,22	1,471	889	841	690	959	961	612	564	232	21,61	23,17	717,91	865,31
КСК20-1,593К	КСК20-1,593П	У17	5,413	1,29	1,593	937	889	738	1007	1009	660	612	248	22,80	24,36	754,53	888,53
КСК20-1,716К	КСК20-1,716П	У18	5,757	1,36	1,716	985	937	786	1055	1057	708	660	264	23,99	25,55	792,80	916,64
КСК20-1,838К	КСК20-1,838П	У19	6,101	1,42	1,838	1033	985	834	1103	1105	756	708	280	25,18	26,74	830,24	946,28
КСК20-1,961К	КСК20-1,961П	У20	6,445	1,49	1,961	1081	1033	882	1151	1153	804	756	296	26,37	27,93	867,68	1027,08
КСК20-2,083К	КСК20-2,083П	У21	6,789	1,56	2,083	1129	1081	930	1199	1201	852	804	312	27,56	29,12	905,12	1048,71
КСК20-2,206К	КСК20-2,206П	У22	7,133	1,63	2,206	1177	1129	978	1247	1249	900	852	328	28,75	30,31	942,57	1075,97
КСК20-2,328К	КСК20-2,328П	У23	7,477	1,7	2,328	1225	1177	1026	1295	1297	948	900	344	29,94	31,50	980,01	1101,02
КСК20-2,451К	КСК20-2,451П	У24	7,821	1,76	2,451	1273	1225	1074	1343	1345	996	948	360	31,13	32,69	1017,10	1121,30
КСК20-2,574К	КСК20-2,574П	У25	8,165	1,83	2,574	1321	1273	1122	1391	1393	1044	966	376	32,32	33,88	1054,89	1149,11
КСК20-2,696К	КСК20-2,696П	У26	8,509	1,9	2,696	1369	1321	1170	1439	1441	1092	1044	392	33,51	35,07	1,092,33	1184,76
КСК20-2,819К	КСК20-2,819П	У27	8,853	1,97	2,819	1417	1369	1218	1487	1489	1140	1092	408	34,70	36,26	1129,78	1216,76
КСК20-2,941К	КСК20-2,941П	У28	9,197	2,03	2,941	1465	1417	1266	1535	1537	1188	1140	424	35,89	37,45	1167,22	1273,06

Примечания: В таблицах указаны общая длина L₁ для варианта присоединения конвекторов на резьбе. Номинальный тепловой поток Q_н определен при нормальных условиях, когда разность температур между среднearифметической температурой теплоносителя в конвекторе и расчетной температурой воздуха в отапливаемом помещении равна 70°C, расход теплоносителя через каждую трубу конвектора составляет 0,1 кг/с (360 кг/ч) при движении по схеме «сверху-вниз», а атмосферное давление – 101,33 кПа (760 мм рт.ст.). В конце условного обозначения конвекторов «САНТЕХПРОМ» необходимо указывать исполнение «прав.» или «лев.»

Теплоноситель – горячая вода. Максимальные параметры теплоносителя: избыточное давление 1,0 МПа (1,6 МПа при специальном заказе), температура – 150°C. Конвекторы «САНТЕХПРОМ», «САНТЕХПРОМ С»- сертифицированы.

ОТОПИТЕЛЬНЫЕ КОНВЕКТОРЫ для однотрубных и двухтрубных систем отопления



ТЕХНИЧЕСКИЕ ХАРАКТЕРИСТИКИ КОНВЕКТОРОВ МАЛОЙ ГЛУБИНЫ «САНТЕХПРОМ АВТО» ТУ4935-010-03989804-01 «САНТЕХПРОМ АВТО» - НАСТЕННАЯ МОДЕЛЬ МАЛОЙ ГЛУБИНЫ СО ВСТРОЕННЫМ АВТОМАТИЧЕСКИМ ТЕРМОСТАТОМ ДЛЯ ОДНОТРУБНЫХ И ДВУХТРУБНЫХ СИСТЕМ ОТОПЛЕНИЯ..

Обозначение конвектора		Монтажный №	Площадь поверхности нагрева, м ²	Объем воды в конвекторе, л	Номинальный тепловой поток Q _н , кВт	Размеры, мм						Масса, кг		Цена, руб без НДС конечного	Комплектация однотрубной системы С термостатом РТД 1 и наличием замыкающего участка	Комплектация двухтрубной системы С термостатами РТД 1 и РТД 2 со встроенным газозоводчиком без замыкающего участка
концевой (К)	проходной (П)					Длина кожуха L	Длина элемента по оребрению	Общая длина L ₁		Расстояние между осями аронштейна	Сол-во пластин оребрения,	концевого	проходного			
КСК20-0,400КА	КСК20-0,400ПА	У1	0,972	0,5	0,400	646	468	763	813					432	40	8,26
КСК20-0,479КА	КСК20-0,479ПА	У2	1,159	0,57	0,479	742	564	859	909	528	48	9,21	9,57	611,89		
КСК20-0,655КА	КСК20-0,655ПА	У3	2,075	0,5	0,655	646	540	763	813	432	91	11,70	12,06	628,43		
КСК20-0,787КА	КСК20-0,787ПА	У4	2,433	0,57	0,655	742	636	859	909	528	107	13,00	13,36	650,48		
КСК20-0,918КА	КСК20-0,918ПА	У5	2,836	0,64	0,918	838	744	955	1005	624	125	14,39	14,75	689,96		
КСК20-1,049КА	КСК20-1,049ПА	У6	3,194	0,7	1,049	934	840	1051	1101	720	141	15,67	16,05	727,66		
КСК20-1,180КА	КСК20-1,180ПА	У7	3,552	0,77	1,180	1030	936	1147	1197	816	157	16,99	17,35	765,13		
КСК20-1,311КА	КСК20-1,311ПА	У8	3,91	0,84	1,311	1126	1032	1243	1293	912	173	18,29	18,65	807,04		
КСК20-1,442КА	КСК20-1,442ПА	У9	4,268	0,91	1,442	1222	1128	1339	1389	1008	189	19,59	19,95	844,51		
КСК20-1,573КА	КСК20-1,573ПА	У10	4,648	0,98	1,573	1380	1230	1435	1485	1104	206	20,94	21,30	882,00		
КСК20-1,704КА	КСК20-1,704ПА	У11	5,006	1,04	1,704	1414	1326	1531	1581	1200	222	22,24	22,60	920,58		
КСК20-1,835КА	КСК20-1,835ПА	У12	5,364	1,11	1,835	1510	1422	1627	1677	1296	238	23,54	23,90	958,08		
КСК20-1,966КА	КСК20-1,966ПА	У13	5,744	1,18	1,966	1606	1524	1723	1773	1392	255	24,89	25,25	992,26		

КОНВЕКТОРЫ НАСТЕННЫЕ ОТОПИТЕЛЬНЫЕ С КОЖУХОМ типа «УНИВЕРСАЛ ТБ», «УНИВЕРСАЛ ТБ-С», «САНТЕХПРОМ», «САНТЕХПРОМ С», «САНТЕХПРОМ АВТО» И «САНТЕХПРОМ АВТО С»

89

ТЕХНИЧЕСКИЕ ХАРАКТЕРИСТИКИ КОНВЕКТОРОВ СРЕДНЕЙ ГЛУБИНЫ «САНТЕХПРОМ АВТО» ТУ4935-010-03989804-01 «САНТЕХПРОМ АВТО» - НАСТЕННАЯ МОДЕЛЬ СРЕДНЕЙ ГЛУБИНЫ С ДВОЙНЫМ НАГРЕВАТЕЛЬНЫМ ЭЛЕМЕНТОМ И ВСТРОЕННЫМ АВТОМАТИЧЕСКИМ ТЕРМОСТАТОМ ДЛЯ ОДНОТРУБНЫХ И ДВУХТРУБНЫХ СИСТЕМ ОТОПЛЕНИЯ..

Обозначение конвектора		Монтажный №	Площадь поверхности нагрева, м ²	Объем воды в конвекторе, л	Номинальный тепловой поток Q _н , кВт	Размеры, мм						Масса, кг	Цена, руб без НДС концевой			
концевой (К)	проходной (П)					Длина кожуха L		Общая длина L ₁		Расстояние между осями кронштейна				кол-во пластин оребрения,	концевого	проходного
						концев	проходной	концевого	проходного	концев	проходной					
КСК20-0,7КА	КСК20-0,7А	У14А	1,61	0,88	0,7	601	601	718	768	324	324	68	12,06	13,74	774,00	
КСК20-0,85КА	КСК20-0,85ПА	У15А	1,97	1,02	0,85	697	697	814	864	420	420	84	13,67	15,35	823,20	
КСК20-1,0КА	КСК20-1,0ПА	У16А	2,33	1,15	1,0	793	793	910	960	516	516	100	15,28	16,96	864,00	
КСК20-1,226КА	КСК20-1,226ПА	У14	4,381	1,09	1,226	793	745	910	912	516	468	200	19,48	21,07	945,95	
КСК20-1,348КА	КСК20-1,348ПА	У15	4,725	1,15	1,348	841	793	958	960	564	516	216	20,63	22,23	985,63	
КСК20-1,471КА	КСК20-1,471ПА	У16	5,069	1,22	1,471	889	841	1006	1008	612	564	232	21,78	23,38	1025,3	
КСК20-1,593КА	КСК20-1,593ПА	У17	5,413	1,29	1,593	937	889	1054	1056	660	612	248	22,93	24,53	1066,1	
КСК20-1,716КА	КСК20-1,716ПА	У18	5,757	1,36	1,716	985	937	1102	1104	708	660	264	24,08	25,68	1104,7	
КСК20-1,838КА	КСК20-1,838ПА	У19	6,101	1,42	1,838	1033	985	1150	1152	756	708	280	25,23	26,83	1145,5	
КСК20-1,961КА	КСК20-1,961ПА	У20	6,445	1,49	1,961	1081	1033	1198	1200	804	756	296	26,38	27,98	1185,2	
КСК20-2,083КА	КСК20-2,083ПА	У21	6,789	1,56	2,083	1129	1081	1246	1248	852	804	312	27,53	29,13	1224,9	
КСК20-2,206КА	КСК20-2,206ПА	У22	7,133	1,63	2,206	1177	1129	1294	1296	900	852	328	28,68	30,28	1290,7	
КСК20-2,328КА	КСК20-2,328ПА	У23	7,477	1,7	2,328	1225	1177	1342	1344	948	900	344	29,83	31,43	1305,4	
КСК20-2,451КА	КСК20-2,451ПА	У24	7,821	1,76	2,451	1273	1225	1390	1392	996	948	360	30,98	32,52	1345,0	
КСК20-2,574КА	КСК20-2,574ПА	У25	8,165	1,83	2,574	1321	1273	1438	1440	1044	996	376	32,13	33,73	1384,7	
КСК20-2,696КА	КСК20-2,696ПА	У26	8,509	1,9	2,696	1369	1321	1486	1488	1092	1044	392	33,28	34,88	1454,5	
КСК20-2,819КА	КСК20-2,819ПА	У27	8,853	1,97	2,819	1417	1369	1534	1536	1140	1092	408	34,44	36,03	1465,2	
КСК20-2,941КА	КСК20-2,941ПА	У28	9,197	2,03	2,941	1465	1417	1582	1584	1188	1140	424	35,58	37,18	1504,9	

Комплектация однотрубной системы: С термостатом РТД 1 и наличием замыкающего участка

Комплектация двухтрубной системы: С термостатами РТД 1 и РТД 2 со встроенным газотводчиком без замыкающего участка

Примечания: Термостатами оснащены только концевые модификации конвекторов «САНТЕХПРОМ АВТО» и «САНТЕХПРОМ АВТО С».

Общая длина L₁ указана без учета длины термостатической головки (80 мм).

При заказе конвекторов «САНТЕХПРОМ АВТО С» необходимо указывать исполнение «прав.» или «лев.»; подвод теплоносителя к верхнему патрубку «В» или подвод теплоносителя к нижнему патрубку «Н». А в конце условного обозначения конвекторов «САНТЕХПРОМ АВТО» только исполнение «прав.» или «лев.»

Масса концевых конвекторов без замыкающего участка на 70 г меньше, чем у концевых конвекторов с замыкающим участком.

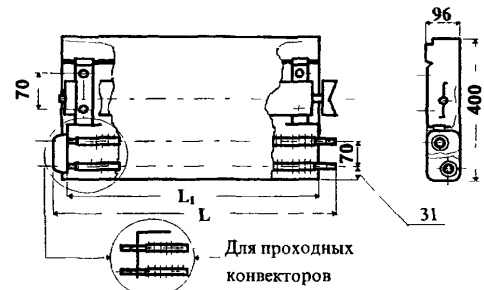
Конвекторы «САНТЕХПРОМ АВТО» и «САНТЕХПРОМ АВТО С» выпускаются с замыкающими участками (ЗУ) и без замыкающих участков. Конвекторы «САНТЕХПРОМ АВТО» и «САНТЕХПРОМ АВТО С» сертифицированы.

10.2. КОНВЕКТОРЫ ОТОПИТЕЛЬНЫЕ НАСТЕННЫЕ БИМЕТАЛЛИЧЕСКИЕ
10.2.1. КОНВЕКТОРЫ ОТОПИТЕЛЬНЫЕ НАСТЕННЫЕ БИМЕТАЛЛИЧЕСКИЕ типа «УНИВЕРСАЛ – бм»

90

КОНВЕКТОРЫ ОТОПИТЕЛЬНЫЕ НАСТЕННЫЕ БИМЕТАЛЛИЧЕСКИЕ типа «УНИВЕРСАЛ – бм» предназначены для применения в системах водяного отопления жилых и общественных зданий различного назначения с температурой теплоносителя до 150 °С и давлением до 1 МПа

Конвекторы выпускаются 4-х модификаций. **концевые и проходные, правого и левого исполнения**, для различных схем присоединения к системе отопления. В качестве нагревательных элементов используются трубы Ду 20 мм с алюминиевым оребрением.



ЗАВОД-ИЗГОТОВИТЕЛЬ: ОАО «КАЛОРИФЕРНЫЙ ЗАВОД», г. КОСТРОМА
ТУ 4935-023-00284581-96 код по ОКП 49 3528

ТЕХНИЧЕСКИЕ ХАРАКТЕРИСТИКИ

Тип конвектора		Номинальный тепловой поток, кВт	L, мм		L ₁	Масса, кг	
Концевой	проходной		концевой	проходной		концевого	проходного
КН-20бм-0,400КП	КН-20бм-0,400ПП	0,400	623	696	500	8,0	8,3
КН-20бм-0,400КЛ	КН-20бм-0,400ПЛ						
КН-20бм-0,479КП	КН-20бм-0,479ПП	0,479	723	798	600	9,1	9,3
КН-20бм-0,479КЛ	КН-20бм-0,479ПЛ						
КН-20бм-0,655КП	КН-20бм-0,655ПП	0,655	623	696	500	8,8	9,1
КН-20бм-0,655КЛ	КН-20бм-0,655ПЛ						
КН-20бм-0,787КП	КН-20бм-0,787ПП	0,787	723	798	600	10,1	10,3
КН-20бм-0,787КЛ	КН-20бм-0,787ПЛ						
КН-20бм-0,918КП	КН-20бм-0,918ПП	0,918	823	896	700	11,3	11,6
КН-20бм-0,918КЛ	КН-20бм-0,918ПЛ						
КН-20бм-1,049КП	КН-20бм-1,049ПП	1,049	923	996	800	12,5	12,8
КН-20бм-1,049КЛ	КН-20бм-1,049ПЛ						
КН-20бм-1,180КП	КН-20бм-1,180ПП	1,180	1023	1023	1096	13,8	14,1
КН-20бм-1,180КЛ	КН-20бм-1,180ПЛ						
КН-20бм-1,311КП	КН-20бм-1,311ПП	1,311	1123	1123	1196	15,0	15,3
КН-20бм-1,311КЛ	КН-20бм-1,311ПЛ						
КН-20бм-1,442КП	КН-20бм-1,442ПП	1 442	1243	1243	1316	16 3	16,6
КН-20бм-1,442КЛ	КН-20бм-1,442ПЛ						
КН-20бм-1,573КП	КН-20бм-1,573ПП	1,573	1353	1353	1426	17,5	17,8
КН-20бм-1,573КЛ	КН-20бм-1,573ПЛ						

Буквенное обозначение типа конвектора КП – концевой правый; КЛ – концевой левый;
 ПП – проходной правый; ПЛ – проходной левый;

КОНВЕКТОРЫ ОТОПИТЕЛЬНЫЕ НАСТЕННЫЕ БИМЕТАЛЛИЧЕСКИЕ С КОНТУРОМ типа «ЛАК» предназначены для использования в качестве отопительных приборов в системах водяного и парового отопления жилых, общественных и производственных зданий с температурой теплоносителя до 150 °С и давлением до 1 МПа

Конвекторы «ЛАК» - изготовлены из стальной трубы с литым алюминиевым оребрением в проходном и концевом исполнении.

ТЕХНИЧЕСКИЕ ХАРАКТЕРИСТИКИ КОНВЕКТОРА «ЛАК» - ОДНОЙ СЕКЦИИ:

ТЕПЛООТДАЧА - 510 Вт; РАБОЧЕЕ ДАВЛЕНИЕ – 16 атм; ИСПЫТАТЕЛЬНОЕ ДАВЛЕНИЕ – 25 атм;

ТЕМПЕРАТУРА ТЕПЛОНОСИТЕЛЯ – 150°С;

ВЫСОТА – 500 мм; ШИРИНА – 303 мм; ШАГ ОРЕБРЕНИЯ – 20 мм;

ВЕС – 8,5 кг (проходной вариант); ВЕС – 9,5 кг (концевой вариант).

Количество секций в конвекторе может быть изготовлено от 1 до 5 включительно (сварной вариант);

Конвекторы «ЛАК» комплектуются кронштейнами для крепления к стене диаметром резьбы – G ¾

ЗАВОД-ИЗГОТОВИТЕЛЬ: ОАО «МЕТАЛЛУРГИЧЕСКОЕ ПРОИЗВОДСТВЕННОЕ ОБЪЕДИНЕНИЕ»

/«ВСМПО», г. ВЕРХНЯЯ САЛДА

КОНВЕКТОРЫ ИМЕЮТ СЕРТИФИКАТ СООТВЕТСТВИЯ № РОСС RU.9009.1.4.0031

Тип конвектора	Количество, шт.		Строительная длина, мм L	Номинальный тепловой поток, кВт	Площадь наружной поверхности, м ²	Масса, кг
	секций	кронштейнов				
ПРОХОДНЫЕ КОНВЕКТОРЫ (ВАРИАНТ А)						
ЛАК-500-1А	1	2	332	0,51	1,32	8,5
ЛАК-500-2А	2	2	652	1,02	2,64	17,0
ЛАК-500-3А	3	2	972	1,53	3,96	25,5
ЛАК-500-4А	4	3	1292	2,04	5,28	34,0
ЛАК-500-5А	5	3	1612	2,55	6,6	42,5
КОНЦЕВЫЕ КОНВЕКТОРЫ С ПРИВАРНЫМ КАЛОЧОМ (ВАРИАНТ Б)						
ЛАК-500-1Б	1	2	437	0,51	1,35	10,0
ЛАК-500-2Б	2	2	757	1,02	2,7	18,5
ЛАК-500-3Б	3	2	1077	1,53	4,05	27,0
ЛАК-500-4Б	4	3	1397	2,04	5,4	35,5
ЛАК-500-5А	5	3	1717	2,55	6,75	44,0
КОНЦЕВЫЕ КОНВЕКТОРЫ С КОНЦЕВЫМ МОДУЛЕМ (ВАРИАНТ В)						
ЛАК-500-1В	1	2	324	0,51	1,32	9,5
ЛАК-500-2В	2	2	644	1,02	2,64	18,0
ЛАК-500-3В	3	2	964	1,53	3,96	26,5
ЛАК-500-4В	4	3	1284	2,04	5,28	35,0
ЛАК-500-5В	5	3	1604	2,55	6,6	43,5

ЦЕНА «ЛАК-А»
/Проходной 1 секционный/ –
869 руб с НДС

ЦЕНА «ЛАК-Б,В»
/концевой 1 секционный/ –
970,20 руб с НДС

Теплоноситель циркулирует только внутри стальной трубы, что исключает засорение ребер, тем самым обеспечивая высокую надежность и долговечность отапливаемого конвек

КОНВЕКТОР ОТОПИТЕЛЬНЫЙ НАСТЕННЫЙ БИМЕТАЛЛИЧЕСКИЙ типа «ЛАК-А» предназначен для применения в системах отопления зданий различного назначения с температурой теплоносителя до 150 °С и давлением до 1 МПа.

Избыточное испытательное давление не менее 15 атм.

Конвектор собирается из модулей (секций), изготовленных отливкой из алюминиевого сплава методом литья под давлением. Модуль представляет из себя монолитную конструкцию из двух стальных труб и литого алюминиевого обребрения.

Полностью отсутствует контакт теплоносителя с алюминиевым сплавом. Форма монолита, шаг обребрения способствуют быстрому и равномерному обогреву воздуха. Конвектор покрыт светлой эмалью, что позволяет увеличивать теплоотдачу.

ЗАВОД-ИЗГОТОВИТЕЛЬ: ОАО «КРАСНОГОРСКИЙ ЗАВОД ИМ. С. А. ЗВЕРЕВА», г. КРАСНОГОРСК

КОНВЕКТОР ИМЕЕТ СЕРТИФИКАТ ГОСТАНДАРТА и ГОССТРОЯ РФ

ТЕХНИЧЕСКИЕ ХАРАКТЕРИСТИКИ

Модуль литой алюминиевый со стальными трубами

$D_y=20$ мм

Расстояние между центрами коллекторов- 220 мм

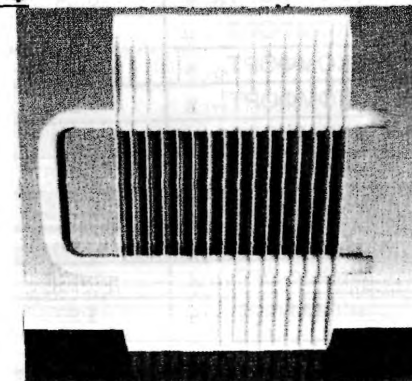
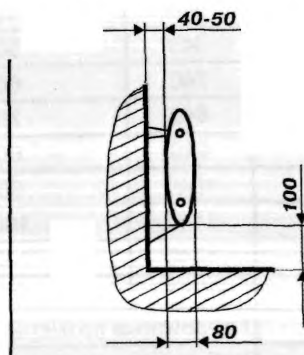
Габариты – 500 x 300 x 80 мм

Номинальный тепловой поток – 510 Вт

Присоединение к системе отопления – рьбовое G 3/4-В

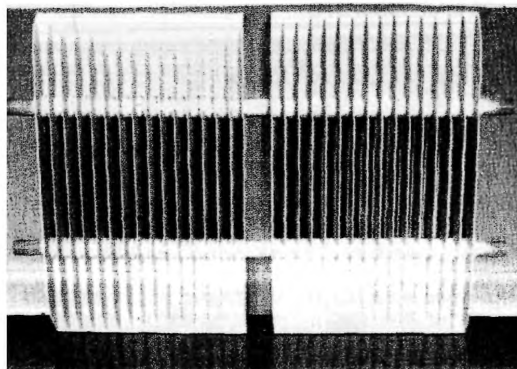
Один компактный прибор изящной сглаженной формы обогревает помещение площадью – до 17 м² и имеет только два соединения.

Масса – 6,5 кг

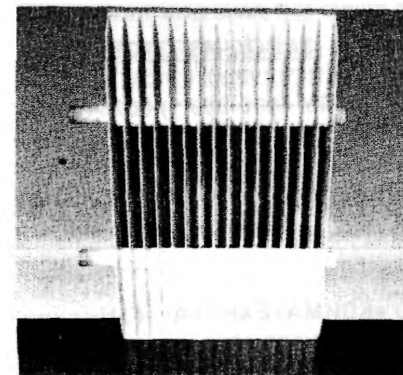


Модуль концевой

Конвектор крепится к стене с помощью кронштейнов



Соединение модулей возможно в двух вариантах – сварное и резьбовое



Модуль проходной

КОНВЕКТОРЫ типа «КОМФОРТ М» предназначены для отопления жилых, общественных и производственных зданий от системы центрального отопления с температурой теплоносителя до 150 °С и давлением до 1 МПа.

Конвекторы состоят из стальной трубы, на которой находится пластинчатый нагревательный элемент, и стальной съемной лицевой панели оборудованы воздушным клапаном, позволяющим регулировать их тепловую мощность. **Конвекторы выпускаются двух модификаций – концевые (К) и проходные (П).** Приборы изготавливаются с гладкими концами труб под приварку.

Наименование изделия Код по ОКП 493522	Номинальный тепловой поток, кВт	Поверхность нагрева секции, м ²	Общая длина, L*, мм	Длина элемента по оребрен, L ₁ , мм	Расстояние между пластинами крепления, L ₂ , мм	Шаг ребер, L ₃ , мм	Масса, кг
«КОМФОРТ...»	0,37	0,71	540	400	340	18	7,6
«КОМФОРТ...»	0,545	1,065	640	500	440	12	8,9
«КОМФОРТ...»	0,655	1,42	540	400	340	6	9,38
«КОМФОРТ...»	0,82	1,775	640	500	440		10,5
«КОМФОРТ...»	0,985	2,13	740	600	540		12,0
«КОМФОРТ...»	1,15	2,485	840	700	640		13,5
«КОМФОРТ...»	1,315	2,84	940	800	740		15,0
«КОМФОРТ...»	1,475	3,195	1040	900	840		16,5
«КОМФОРТ...»	1,64	3,55	1140	1000	940		18,0
«КОМФОРТ...»	1,805	3,905	1240	1100	1040		19,5
«КОМФОРТ...»	1,97	4,26	1340	1200	1140		21,0
«КОМФОРТ...»	2,1		Габаритные размеры L x B x H – 1450 x 160 x 278				25,2
«КОМФОРТ...»	2,250		Габаритные размеры L x B x H – 1550 x 160 x 278				26,8
«КОМФОРТ...»	2,4		Габаритные размеры L x B x H – 1650 x 160 x 278				28,4

Общая длина (L)* дана для проходного (П) конвектора.

ЗАВОД-ИЗГОТОВИТЕЛЬ:

1. ОАО «ЗАВОД УНИВЕРСАЛ», г. Новокузнецк
ТУ 4935-359(1)-00284581-97

«КОМФОРТ-М2» КН 20К и «КОМФОРТ-М2» КН 20П /0,37ψ1,97/

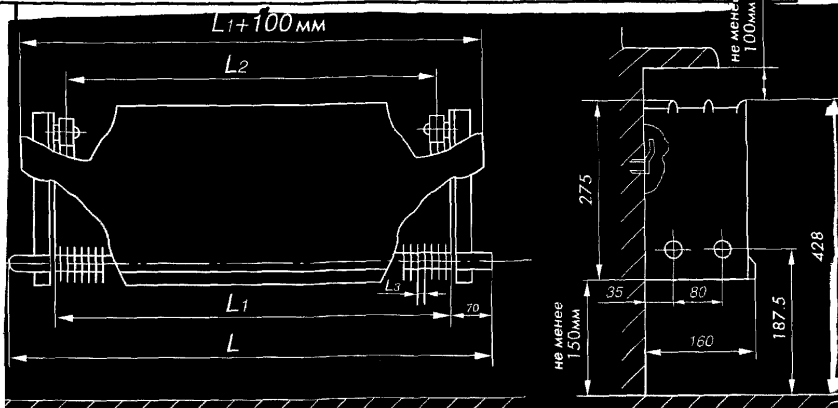
2. ОАО «КОТЕЛЬНО-РАДИАТОРНЫЙ ЗАВОД», г. Нижний Тагил
ТУ21-00512131-18-94

«КОМФОРТ-М» КСК 20К и «КОМФОРТ-М» КСК 20П /0,37ψ2,4/

3. ОАО «КЛИМАТЕХНИКА», Г. Нижний Новгород

СТП 4935-005-10664586-95; ГОСТ 20849-94

«КОМФОРТ-20М» КН...К и «КОМФОРТ-20М» КН...П/0,37ψ1,97/



КОНВЕКТОРЫ ОТОПИТЕЛЬНЫЕ типа «УЮТ» предназначены для применения в системах водяного отопления жилых и общественных и производственных зданий с температурой теплоносителя до 150 °С и давлением до 1 МПа

На концах труб конвекторов выполняется наружная трубная резьба для присоединения конвекторов к системе отопления. Крепление конвекторов производится на специальные кронштейны.

Конвекторы «УЮТ» подходят для отопления как многоэтажных домов с центральным отоплением, так и коттеджей с автономной системой.

По конструктивному исполнению выпускаются концевые, проходные и модернизированные конвекторы

Компактность, эстетический дизайн, удобство обслуживания и монтажа – все это выгодно отличает конвекторы «УЮТ» от продукции других фирм и ставит в один ряд с приборами отопления известных фирм как «ИЗОТЕРМ» и «КОЛИДОР».

ЗАВОД-ИЗГОТОВИТЕЛЬ: «ЗАВОД ЭЛЕКТРОКОНСТРУКЦИЙ», г. КАЗАНЬ

ТЕХНИЧЕСКИЕ ХАРАКТЕРИСТИКИ ОДНОРЯДНЫХ КОНВЕКТОРОВ «УЮТ»

Обозначение конвектора	Размеры, мм		Номинальный тепловой поток, кВт	Масса, кг	Емкость, дм ³
	длина ребра части	максимальная длина			
КСС1-20-0,54	502	652	0,54	5,8	0,47
КСС1-20-0,715	670	820	0,715	7,6	0,56
КСС1-20-0,89	838	988	0,89	9,3	0,66
КСС1-20-1,065	1006	1156	1,065	11,0	0,75
КСС1-20-1,24	1174	1324	1,29	12,9	0,85

ВЫСОТА КОНВЕКТОРА 300 ММ «ПРИВЯЗКА» ПО ВЫСОТЕ 155 ММ

ТЕХНИЧЕСКИЕ ХАРАКТЕРИСТИКИ ДВУХРЯДНЫХ КОНВЕКТОРОВ «УЮТ»

Обозначение конвектора	Размеры, мм		Номинальный тепловой поток, кВт	Масса, кг	Емкость, дм ³
	длина ребра части	максимальная длина			
КСС2-20-1,026	502	747	1,026	11,8	1,07
КСС2-20-1,358	670	915	1,358	15,4	1,26
КСС2-20-1,691	838	1083	1,691	18,8	1,45
КСС2-20-2,023	1006	1251	2,023	22,2	1,64
КСС2-20-2,356	1174	1419	2,356	26,0	1,83

ВЫСОТА КОНВЕКТОРА 610 ММ, «ПРИВЯЗКА» ПО ВЫСОТЕ 465 ММ

КОНВЕКТОРЫ ОТОПИТЕЛЬНЫЕ типа «ПОТОК» предназначены для применения в системах водяного отопления жилых и общественных и производственных зданий с температурой теплоносителя до 150 °С и давлением до 1 МПа

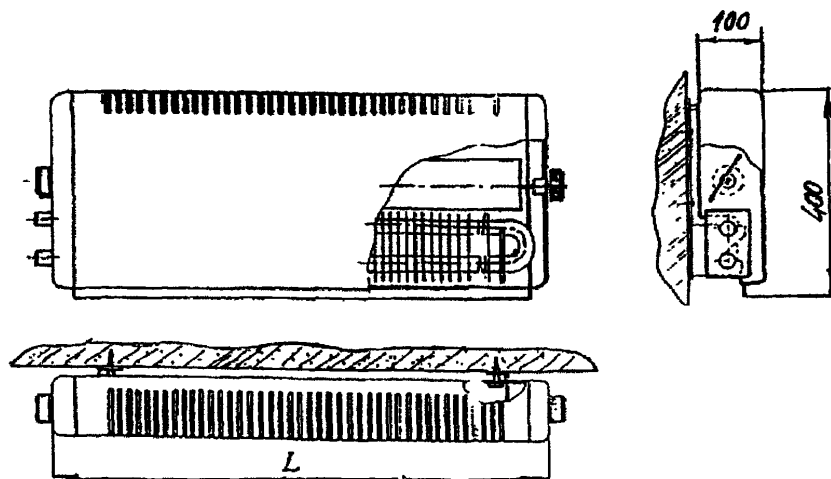
Конвекторы изготавливаются в двух вариантах: концевые и проходные.

Конвектор «ПОТОК» состоит из нагревательного элемента и ограждающего кожуха. Пластины нагревательного элемента могут быть выполнены из стали или дюралюминия. Во втором случае конвекторы более компактны. Кожух имеет современные заглаженные формы. Отсутствие острых углов способствует травмобезопасности и комфортности.

ЗАВОД-ИЗГОТОВИТЕЛЬ: «122 ЭЛЕКТРОМЕХАНИЧЕСКИЙ ЗАВОД», г. САНКТ-ПЕТЕРБУРГ

ТЕХНИЧЕСКИЕ ХАРАКТЕРИСТИКИ

Обозначение конвектора	Мощность, кВт		Длина со стальными Пластинами, мм L	Цена с НДС, руб /1 01 03 г /
	со стальными пластинами	с дюралюминиевыми пластинами		
П 2	0,37	0,41	780	350,83
П 3	0,62	0,69	680	381,67
П 4	0,75	0,83	780	407,50
П 5	0,88	0,96	880	450,83
П 6	1,00	1,11	980	490,83
П 7	1,13	1,26	1080	533,33
П 8	1,26	1,40	1180	574,68
П 9	1,39	1,54	1280	619,31
П 10	1,53	1,70	1380	663,10



КОНВЕКТОРЫ ОТОПИТЕЛЬНЫЕ СТАЛЬНЫЕ без кожуха типа «АККОРД-М» предназначены для систем водяного отопления жилых и общественных и производственных зданий с температурой теплоносителя до 150 °С и давлением до 1 МПа

Конвекторы изготавливаются следующих модификаций - однорядный концевой и проходной, двухъярусный по высоте..

ЗАВОД-ИЗГОТОВИТЕЛЬ: ОАО «ЛИПЕЦКИЙ ТРУБНЫЙ ЗАВОД», г. ЛИПЕЦК

ГОСТ 20849 – 94

КОД по ОКП 49 3522

ТЕХНИЧЕСКИЕ ХАРАКТЕРИСТИКИ

Обозначение конвектора	Размеры, мм		Номинальный тепловой поток, кВт	Количество ребер, шт.
	Общая длина L ₁	Длина оребренной части L		
КСМ-0,442П	540	455	0,442	15
КСМ-0,442К	595			
КСМ-0,619П	720	625	0,619	21
КСМ-0,619К	775			
КСМ-0,767П	870	755	0,767	26
КСМ-0,767К	925			
КСМ-0,944П	1050	955	0,944	32
КСМ-0,944К	1105			
КСМ-1,091П	1200	1105	1,091	37
КСМ-1,091К	1255			
КСМ-1,240П	1350	1255	1,240	42
КСМ-1,240К	1405			
КСМ-1,387 П	1500	1405	1,387	47
КСМ-1,387К	1555			

Конвектор однорядный двухъярусный

Глубина, мм

65

65

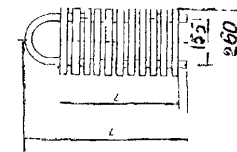
Высота, мм

260

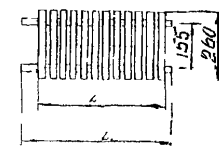
570

Цена 1 кВт с НДС /1.01.03 г./ - 396-00 руб

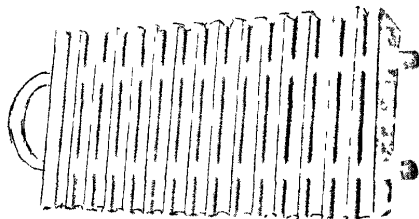
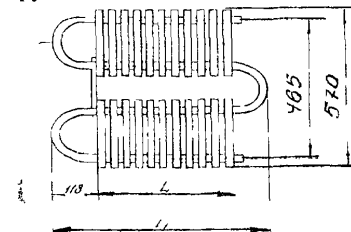
однорядный концевой
исполнения



однорядный
проходного исполнения



двухъярусный по высоте



Изготовленный по передовой шведской технологии на импортном оборудовании, конвектор является высокоэффективным по теплоотдаче, экономичным по потреблению энергии, элегантным по дизайну отопительным прибором. Конструктивно конвектор представляет собой высокоэффективный теплообменник на базе медных трубок, оребренных алюминиевыми пластинами. Теплообменник закрыт изящным декоративным корпусом из оцинкованной стали с ударопрочным полимерным покрытием, цвет которого обычно белый (RAL-9016), но может быть любым. В настоящее время ОАО «Фирма Изотерм» серийно выпускает конвекторы трех модификаций.

Конвекторы «Изотерм - 2000» - в основном для автономных систем водяного отопления с принудительной циркуляцией. Они оснащаются встроенным термостатическим клапаном, на который может устанавливаться ручной маховичок или автоматический термостат фирмы «Т&А», имеют клапан регулировки гидравлического сопротивления прибора. Эти конвекторы могут изготавливаться для двухтрубных или однотрубных систем с диаметром наружной резьбы узлов подключения M22x1,5. Возможно боковое или нижнее, лево-или правостороннее подключение.

Конвекторы «Изотерм» - как для систем центрального, так и автономного водяного отопления. Они не оснащаются термостатическими клапанами, но по желанию могут оснащаться терморегуляторами фирм «Данфосс» или «Герц». Для присоединения к трубопроводам имеют 2 латунных патрубка с наружной или внутренней резьбой G1/2", межосевое расстояние 50, 150, 250, 350 мм. Каждая модификация выпускается в настенном, напольном, двойном напольном и проходном исполнении, с нижним или боковым подключением, причем каждый вариант имеет 32 типоразмера (высота 150, 250, 350, 450 мм, длина 400, 700, 1000, 1300, 1600, 1900, 2200, 2500 мм.)

Конвекторы «Термосталь» - в основном для систем центрального отопления, теплообменник которых выполнен из стальной газо-водонапорной трубы диаметром 3/4 дюйма, оребренной стальными пластинами. Возможно боковое или нижнее подключение, причем последний вариант имеет клапан воздухоудаления.

Всего выпускается 240 типоразмеров конвекторов, что позволяет подобрать любой требуемый вариант, как по тепловой мощности, так и по интерьерным соображениям.

Их отличительные особенности:

- широкий номенклатурный ряд (240 типоразмеров);
- автоматическая или ручная регулировка теплоотдачи (терморегуляторы фирм «Данфосс», «Герц», «Т&А»);
- применение антикоррозийных материалов для изготовления тепловых пакетов (медь, алюминий), получаемых от лучших мировых производителей;
- максимальное рабочее давление теплоносителя - 1,6 МПа (16 кг/см²);
- испытательное давление - 2,5 МПа (25 кг/см²);
- максимальная температура теплоносителя - 130°C;
- высокий уровень теплоотдачи;
- гарантийный срок 5 лет
- срок эксплуатации приборов не менее 50 лет.

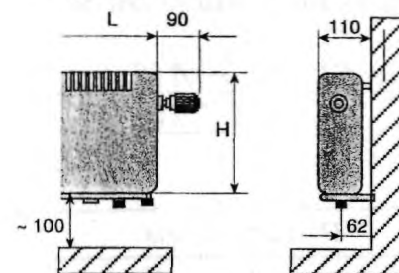
Медно-алюминиевый конвектор прошел испытания на соответствие заявленным параметрам в НИИ Сантехники (г. Москва), разработаны рекомендации для проектных организаций по применению приборов в жилищном строительстве.

Высокое качество нашей продукции, и ее надежность гарантируется сертификатом системы качества

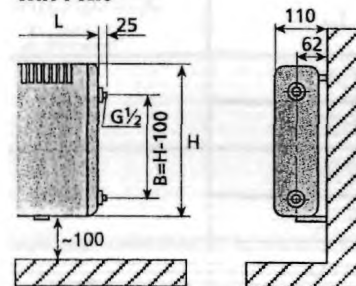
- Сертификат ISO 9001

Конвектор настенный:

Тип CW

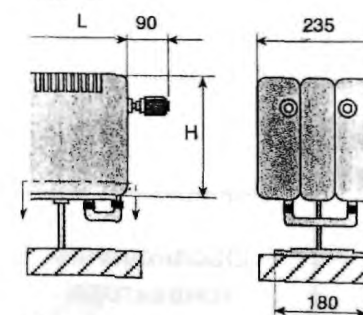


Тип РКН

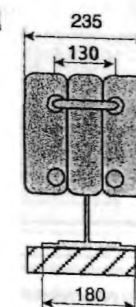


Конвектор двойной напольный:

Тип CD

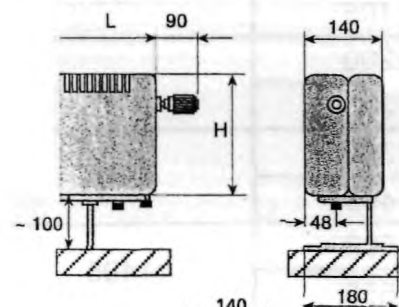


Тип РКД

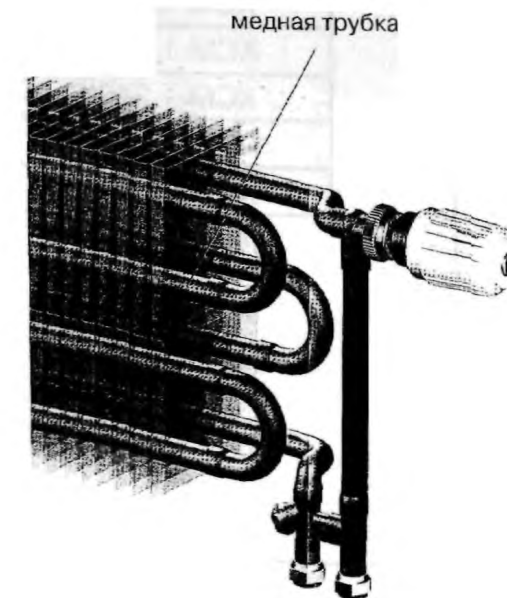
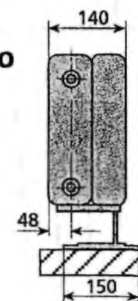


Конвектор напольный:

Тип CS



Тип РКО



НОМЕНКЛАТУРА И ТЕХНИЧЕСКИЕ ХАРАКТЕРИСТИКИ КОНВЕКТОРОВ

"ИЗОТЕРМ-2000" (ТИП CW, CS, CD)

Типоразмер	Размеры, мм		Теплоотдача, кВт						Масса, кг			Содержание воды, л	
	H	L	номинальная по ГОСТ 8690			90/70/20 °C	80/60/20 °C	55/45/20 °C					
			CW	CS	CD	Δt 60 °C	Δt 50 °C	Δt 30 °C	CW	CS	CD	CW/CS	CD
CW/CS/CD 104	150	400	0,235	0,219	0,424	0,164	0,13	0,07	2,9	4,8	7,0	0,4	0,8
CW/CS/CD 107	150	700	0,510	0,474	0,916	0,368	0,293	0,159	4,0	6,6	10,0	0,6	1,2
CW/CS/CD 110	150	1000	0,795	0,739	1,430	0,586	0,466	0,253	5,0	8,2	12,0	0,8	1,6
CW/CS/CD 113	150	1300	1,086	1,01	1,954	0,812	0,646	0,35	6,0	9,1	14,2	1,0	2,0
CW/CS/CD 116	150	1600	1,377	1,281	2,478	1,042	0,829	0,45	7,4	12,2	17,9	1,2	2,4
CW/CS/CD 119	150	1900	1,668	1,551	3,0	1,274	1,013	0,549	8,4	13,8	20,2	1,4	2,8
CW/CS/CD 122	150	2200	1,959	1,822	3,524	1,507	1,199	0,65	9,4	15,4	22,7	1,6	3,2
CW/CS/CD 125	150	2500	2,25	2,092	4,046	1,742	1,386	0,752	10,4	17,0	25,1	1,8	3,6
CW/CS/CD 204	250	400	0,372	0,353	0,682	0,277	0,219	0,116	4,2	6,2	10,1	0,6	1,2
CW/CS/CD 207	250	700	0,812	0,771	1,492	0,619	0,489	0,258	6,0	8,8	14,4	1,0	2,0
CW/CS/CD 210	250	1000	1,267	1,204	2,328	0,979	0,774	0,409	7,8	11,4	18,8	1,4	2,8
CW/CS/CD 213	250	1300	1,73	1,644	3,180	1,35	1,067	0,564	9,6	14,1	23,1	1,8	3,6
CW/CS/CD 216	250	1600	2,194	2,084	4,030	1,724	1,363	0,720	11,7	17,1	28,2	2,2	4,4
CW/CS/CD 219	250	1900	2,658	2,525	4,884	2,101	1,661	0,878	13,5	19,8	32,5	2,6	5,2
CW/CS/CD 222	250	2200	3,122	2,966	5,736	2,48	1,961	1,036	15,3	22,1	37,0	3,0	6,0
CW/CS/CD 225	250	2500	3,586	3,407	6,59	2,861	2,262	1,195	17,1	25,0	41,2	3,4	6,8
CW/CS/CD 304	350	400	0,468	0,454	0,878	0,365	0,287	0,148	5,2	7,4	12,5	0,8	1,6
CW/CS/CD 307	350	700	1,023	0,992	1,918	0,808	0,635	0,327	7,8	10,6	18,8	1,4	2,8
CW/CS/CD 310	350	1000	1,598	1,55	2,996	1,271	0,999	0,514	10,3	14,0	24,8	2,0	4,0
CW/CS/CD 313	350	1300	2,182	2,117	4,094	1,743	1,371	0,705	12,8	17,2	30,8	2,6	5,2
CW/CS/CD 316	350	1600	2,767	2,684	5,190	2,219	1,745	0,898	15,8	21,4	38,1	3,2	6,4
CW/CS/CD 319	350	1900	3,352	3,251	6,284	2,696	2,120	1,091	18,4	25,0	44,4	3,8	7,6
CW/CS/CD 322	350	2200	3,937	3,819	7,386	3,174	2,496	1,284	20,9	28,4	50,4	4,4	8,8
CW/CS/CD 325	350	2500	4,522	4,386	8,482	3,653	2,873	1,478	23,5	32,0	56,7	5,0	10,0
CW/CS/CD 404	450	400	0,536	0,531	1,027	0,438	0,346	0,178	6,7	8,8	15,1	1,0	2,0
CW/CS/CD 407	450	700	1,171	1,159	2,241	0,958	0,756	0,389	10,0	13,2	22,6	1,8	3,6
CW/CS/CD 410	450	1000	1,827	1,809	3,498	1,494	1,18	0,606	13,4	17,6	30,5	2,6	5,2
CW/CS/CD 413	450	1300	2,494	2,469	4,775	2,04	1,61	0,828	16,7	22,0	37,4	3,4	6,8
CW/CS/CD 416	450	1600	3,163	3,131	6,055	2,587	2,042	1,050	20,5	27,0	47,5	4,2	8,4
CW/CS/CD 419	450	1900	3,831	3,793	7,335	3,134	2,474	1,272	23,8	31,4	55,4	5,0	10,0
CW/CS/CD 422	450	2200	4,50	4,455	8,615	3,681	2,906	1,494	27,2	36,0	63,7	5,8	11,6
CW/CS/CD 425	450	2500	5,169	5,117	9,896	4,228	3,338	1,716	30,5	40,2	71,2	6,6	13,2

ПРИ ЗАКАЗЕ ТИП, РАЗМЕР, МЕСТО СОЕДИНЕНИЯ, СИСТЕМА, ПОДКЛЮЧЕНИЕ ТРУБ И ТИП РЕГУЛИРОВКИ УКАЗЫВАЮТСЯ СОГЛАСНО СЛЕДУЮЩЕМУ ОБРАЗЦУ:

CW	1	07	BH	1	12	T
----	---	----	----	---	----	---

Тип W = монтируется к стене S = монтируется к полу D = двойной
Высота в мм CW, CS, CD 1 = 150, 2 = 250 3 = 350, 4 = 450
Длина в дм (04, 07, 10, 13, 16, 19, 22, 25)
Подключение BH = нижнее подключение, правостороннее BV = нижнее подключение, левостороннее SH = боковое подключение, правостороннее SV = боковое подключение, левостороннее
Система 2 = двухтрубная 1 = однотрубная
Соединение труб 10, 12, 15, 18 мм для гладких труб 3/8", 1/2" для труб с резьбой
Термостат T = TA (Tour&Andersson), H = ручная регулировка

"ИЗОТЕРМ" (ТИП РКН, РКО, РКД)

Обозначение конвектора РКН/ РКО/ РКД/	Размеры мм		Теплоотдача, кВт, по ГОСТ 8690 для систем центрального отопления			Масса кг (с кронштейнами)		
	Н	L	РКН	РКО	РКД	РКН	РКО	РКД
104	150	400	0,23	0,21	0,41	2,9	4,8	7,0
107	150	700	0,49	0,46	0,88	4,0	6,6	10,0
110	150	1000	0,77	0,72	1,39	5,0	8,2	12,0
113	150	1300	1,05	0,98	1,89	6,0	9,8	14,2
116	150	1600	1,33	1,24	2,40	7,4	12,2	17,9
119	150	1900	1,62	1,50	2,91	8,4	13,8	20,2
122	150	2200	1,90	1,77	3,41	9,4	15,4	22,7
125	150	2500	2,18	2,03	3,92	10,4	17,0	25,1
204	250	400	0,36	0,35	0,67	4,2	7,2	10,1
207	250	700	0,80	0,76	1,46	6,0	9,8	14,4
210	250	1000	1,24	1,18	2,28	7,8	11,4	18,8
213	250	1300	1,69	1,61	3,11	9,6	14,1	23,1
216	250	1600	2,15	2,04	3,95	11,7	17,1	28,2
219	250	1900	2,60	2,47	4,78	13,5	19,8	32,5
222	250	2200	3,06	2,91	5,62	15,3	22,1	37,0
225	250	2500	3,51	3,34	6,45	17,1	25,0	41,2
304	350	400	0,46	0,45	0,87	5,2	7,4	12,5
307	350	700	1,01	0,98	1,90	7,8	10,5	18,8
310	350	1000	1,58	1,53	2,97	10,3	14,0	24,8
313	350	1300	2,16	2,09	4,05	12,8	17,2	30,8
316	350	1600	2,74	2,66	5,14	15,8	21,4	38,1
319	350	1900	3,32	3,22	6,22	18,4	25,0	44,4
322	350	2200	3,90	3,78	7,31	20,9	28,4	50,4
325	350	2500	4,48	4,34	8,40	23,5	32,0	56,7
404	450	400	0,54	0,53	1,03	6,7	8,8	15,1
407	450	700	1,17	1,16	2,24	10,0	13,2	22,6
410	450	1000	1,83	1,81	3,50	13,4	17,6	30,5
413	450	1300	2,50	2,47	4,78	16,7	22,0	37,4
416	450	1600	3,16	3,13	6,06	20,5	27,0	47,5
419	450	1900	3,83	3,79	7,34	23,8	31,4	55,4
422	450	2200	4,50	4,46	8,62	27,2	36,0	63,7
425	450	2500	5,17	5,12	9,90	30,5	40,2	71,2

ПРИ ЗАКАЗЕ ТИП, НОМИНАЛЬНАЯ ТЕПЛОТДАЧА, ГАБАРИТНЫЕ РАЗМЕРЫ (ВЫСОТА) в мм, ДЛИНА в дм, ПОДКЛЮЧЕНИЕ УКАЗЫВАЮТСЯ СОГЛАСНО СЛЕДУЮЩЕМУ ОБРАЗЦУ:

РКН	2.159	3	13	П
-----	-------	---	----	---

Тип РКН - настенный РКО - напольный (островной) РКД - двойной напольный
Номинальная теплоотдача в кВт (см. таблицу)
Габаритные размеры - высота в мм 1 - 150, 2 - 250, 3 - 350, 4 - 450
Длина в дм (04, 07, 10, 13, 16, 19, 22, 25)
Подключение П - правое, Л - левое

ТАБЛИЦА БАЗОВЫХ ЦЕН НА КОНВЕКТОРЫ ИЗОТЕРМ И ИЗОТЕРМ-2000.

Обознач. прибора	Размеры		Теплоотдача		Цена с НДС											
	мм		кВт		Цены указаны в усл. ед.											
	Н	L	CW/РКН	CD/РКД	Изотерм-2000			Изотерм								
CS/РКО	(В)	(Д)	CS/РКО		CW	CS	CD	РКН	РКО	РКД	РКНН	РКОН	РКДН	РКНС	РКОС	РКДС
104	150	400	0,23	0,45	92,0	119,0	174,0	69,0	94,0	114,0	75,9	103,4	125,4	69,0	94,0	116,0
107	150	700	0,51	0,97	114,0	148,0	216,0	88,0	113,0	156,0	96,8	129,8	171,6	88,0	113,0	158,0
110	150	1000	0,78	1,51	136,0	172,5	258,0	100,0	137,5	198,0	110,0	147,4	217,8	100,0	137,5	200,0
113	150	1300	1,08	2,08	156,0	188,6	295,2	114,0	153,6	235,2	125,4	169,4	258,7	114,0	153,6	237,2
116	150	1600	1,38	2,82	178,0	204,7	320,4	128,0	169,7	260,4	140,8	190,3	288,4	128,0	169,7	262,4
119	150	1900	1,67	3,17	192,0	220,8	345,6	142,0	185,8	285,6	156,2	211,2	314,2	142,0	185,8	287,6
122	150	2200	1,96	3,72	205,0	288,0	369,0	155,0	253,0	309,0	170,5	231,0	339,9	155,0	253,0	311,0
125	150	2500	2,25	4,28	216,0	313,0	388,8	166,0	278,0	328,8	182,8	246,4	361,7	166,0	278,0	330,8
204	250	400	0,37	0,71	127,0	165,0	241,0	95,0	131,8	201,0	104,5	140,8	221,1	97,0	133,8	205,0
207	250	700	0,81	1,54	151,0	188,6	287,0	114,0	153,6	235,2	125,4	169,4	258,7	116,0	155,6	239,2
210	250	1000	1,27	2,41	175,0	211,6	331,2	134,0	176,6	271,2	147,4	199,1	298,3	136,0	178,6	275,2
213	250	1300	1,73	3,29	208,0	242,7	379,8	161,0	207,7	319,8	177,1	239,8	351,8	163,0	209,7	323,8
216	250	1600	2,19	4,17	223,0	256,5	401,4	173,0	221,5	341,4	190,3	257,4	375,5	175,0	223,5	345,4
219	250	1900	2,66	5,05	241,0	277,2	433,8	191,0	242,2	373,8	210,1	283,8	411,2	193,0	244,2	377,8
222	250	2200	3,12	5,93	258,0	296,7	464,4	208,0	261,7	404,4	228,8	309,1	444,8	210,0	263,7	408,4
225	250	2500	3,59	6,81	270,0	310,5	486,0	220,0	275,5	426,0	242,0	326,7	468,6	222,0	277,5	430,0
304	350	400	0,47	0,89	144,0	187,5	275,0	113,0	152,5	233,4	124,3	168,3	256,7	117,0	156,5	241,4
307	350	700	1,02	1,94	186,0	213,9	334,8	136,0	178,9	274,8	149,6	201,3	302,3	140,0	182,9	282,8
310	350	1000	1,59	3,04	216,0	248,4	388,8	166,0	213,4	328,8	182,6	246,4	361,7	170,0	217,7	336,8
313	350	1300	2,18	4,15	240,0	276,0	432,0	190,0	241,0	372,0	209,0	281,6	409,2	194,0	245,0	380,0
316	350	1600	2,77	5,26	275,0	316,3	495,0	225,0	281,3	435,0	247,5	333,3	478,5	229,0	285,3	443,0
319	350	1900	3,35	6,37	300,0	345,0	540,0	250,0	310,0	480,0	275,0	371,8	528,0	254,0	314,0	488,0
322	350	2200	3,94	7,48	327,0	376,1	588,6	277,0	341,1	528,6	304,7	411,4	581,5	281,0	345,1	536,6
325	350	2500	4,52	8,59	359,0	412,9	646,2	309,0	377,9	586,0	339,9	458,7	644,6	313,0	381,9	594,0
404	450	400	0,54	1,03	154,0	193,2	292,0	118,0	158,2	242,4	129,8	174,9	266,6	124,0	164,2	254,4
407	450	700	1,17	2,24	209,0	240,4	376,2	159,0	205,4	316,2	174,9	235,4	347,8	165,0	211,4	326,2
410	450	1000	1,83	3,50	245,0	281,8	441,0	195,0	246,8	381,0	214,5	290,4	419,1	201,0	252,8	393,0
413	450	1300	2,49	4,78	273,0	314,0	491,4	223,0	279,0	431,4	245,3	332,2	474,5	229,0	285,0	443,4
416	450	1600	3,16	6,06	300,0	345,0	540,0	250,0	310,0	480,0	275,0	370,7	528,0	256,0	316,0	492,0
419	450	1900	3,83	7,34	331,0	380,7	595,8	281,0	345,7	535,8	309,1	418,0	585,0	287,0	351,7	547,8
422	450	2200	4,50	8,62	366,0	420,9	658,8	316,0	385,9	590,0	347,6	469,7	648,0	322,0	391,9	610,8
425	450	2500	5,17	9,90	398,0	457,7	716,4	348,0	422,7	656,4	382,8	517,0	706,0	354,0	428,7	668,4

1 у.е = 1 USD

Оплата в рублях по курсу ЦБ на день оплаты

Ширина РКН/CW - 110 мм; Ширина РКО/CS - 140 мм; Ширина РКД/CD - 235 мм

РКН, РКО, РКД - приборы для систем центрального отопления (настенный, напольный, двойной)

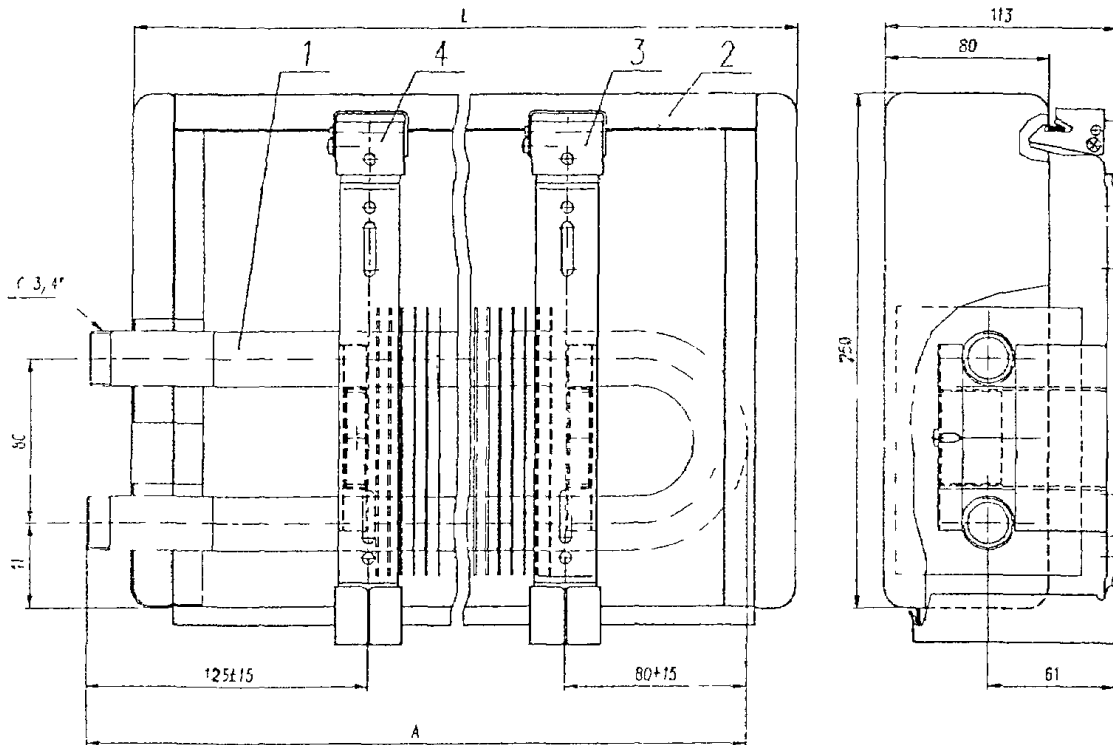
CW, CS, CD - приборы для систем автономного отопления (настенный, напольный, двойной)

РКНН, РКОН, РКДН - приборы с нижним подключением

РКНС, РКОС, РКДС - сквозные приборы (теплоотдача на 5-7% ниже приведенной в таблице для РКН)

ЗАВОД-ИЗГОТОВИТЕЛЬ: ОАО "ФИРМА ИЗОТЕРМ", г. Санкт-Петербург

№ П/П	Наименование оборудования, изделия	Тип, марка Код по ОКП	ГОСТ или ТУ	Завод-изготовитель	ТЕХНИЧЕСКИЕ ХАРАКТЕРИСТИКИ	Масса, кг																																																																																																																				
1	2	3	4	5	6	7	8																																																																																																																			
1	Конвектор с боковым подключением/правый или левый/ "ТЕРМОСТАЛЬ"	СКНБ - 207 - 208 - 209 - 210 - 211 - 212 - 213 - 214 - 216 - 219 - 222 - 225 СКНБ - 308 - 309 - 310 - 311 - 312 - 313 - 314 - 316 - 319 - 322 - 325		ОАО "ФИРМА ИЗОТЕРМ", г. Санкт-Петербург	ОСНОВНЫЕ ТЕХНИЧЕСКИЕ ХАРАКТЕРИСТИКИ КОНВЕКТОРОВ "ТЕРМОСТАЛЬ"																																																																																																																					
					<table border="1"> <thead> <tr> <th colspan="2">Размер</th> <th>207</th><th>208</th><th>209</th><th>210</th><th>211</th><th>212</th><th>213</th><th>214</th><th>216</th><th>219</th><th>222</th><th>225</th> </tr> <tr> <th>Тип, характерист</th> <th></th> <th></th><th></th><th></th><th></th><th></th><th></th><th></th><th></th><th></th><th></th><th></th><th></th> </tr> </thead> <tbody> <tr> <td rowspan="2">СКНБ</td> <td>Q, кВт</td> <td>0,62</td><td>0,75</td><td>0,88</td><td>1,0</td><td>1,13</td><td>1,26</td><td>1,39</td><td>1,53</td><td>1,63</td><td>2,0</td><td>2,39</td><td>2,78</td> </tr> <tr> <td>$S \cdot 10^{-4}$ Па/(кг/с)²</td> <td>1,85</td><td>2,0</td><td>2,14</td><td>2,29</td><td>2,44</td><td>2,59</td><td>2,74</td><td>2,89</td><td>3,27</td><td>3,71</td><td>4,17</td><td>4,63</td> </tr> <tr> <td rowspan="2">СКНБ</td> <td>Q, кВт</td> <td>-</td><td>0,62</td><td>0,75</td><td>0,88</td><td>1,0</td><td>1,13</td><td>1,26</td><td>1,39</td><td>1,5</td><td>1,88</td><td>2,26</td><td>2,65</td> </tr> <tr> <td>$S \cdot 10^{-4}$ Па/(кг/с)²</td> <td>-</td><td>3,37</td><td>3,52</td><td>3,66</td><td>3,81</td><td>3,96</td><td>4,11</td><td>4,26</td><td>4,64</td><td>5,08</td><td>5,54</td><td>5,99</td> </tr> <tr> <td rowspan="2">СКНБ</td> <td>Q, кВт</td> <td>0,62</td><td>0,75</td><td>0,88</td><td>1,0</td><td>1,13</td><td>1,26</td><td>1,39</td><td>1,53</td><td>1,63</td><td>2,0</td><td>2,39</td><td>2,78</td> </tr> <tr> <td>$S \cdot 10^{-4}$ Па/(кг/с)²</td> <td>0,49</td><td>0,56</td><td>0,64</td><td>0,71</td><td>0,79</td><td>0,86</td><td>0,94</td><td>1,01</td><td>1,2</td><td>1,42</td><td>1,65</td><td>1,88</td> </tr> </tbody> </table>												Размер		207	208	209	210	211	212	213	214	216	219	222	225	Тип, характерист														СКНБ	Q, кВт	0,62	0,75	0,88	1,0	1,13	1,26	1,39	1,53	1,63	2,0	2,39	2,78	$S \cdot 10^{-4}$ Па/(кг/с) ²	1,85	2,0	2,14	2,29	2,44	2,59	2,74	2,89	3,27	3,71	4,17	4,63	СКНБ	Q, кВт	-	0,62	0,75	0,88	1,0	1,13	1,26	1,39	1,5	1,88	2,26	2,65	$S \cdot 10^{-4}$ Па/(кг/с) ²	-	3,37	3,52	3,66	3,81	3,96	4,11	4,26	4,64	5,08	5,54	5,99	СКНБ	Q, кВт	0,62	0,75	0,88	1,0	1,13	1,26	1,39	1,53	1,63	2,0	2,39	2,78	$S \cdot 10^{-4}$ Па/(кг/с) ²	0,49	0,56	0,64	0,71	0,79	0,86	0,94	1,01	1,2
Размер		207	208	209	210	211	212	213	214	216	219	222	225																																																																																																													
Тип, характерист																																																																																																																										
СКНБ	Q, кВт	0,62	0,75	0,88	1,0	1,13	1,26	1,39	1,53	1,63	2,0	2,39	2,78																																																																																																													
	$S \cdot 10^{-4}$ Па/(кг/с) ²	1,85	2,0	2,14	2,29	2,44	2,59	2,74	2,89	3,27	3,71	4,17	4,63																																																																																																													
СКНБ	Q, кВт	-	0,62	0,75	0,88	1,0	1,13	1,26	1,39	1,5	1,88	2,26	2,65																																																																																																													
	$S \cdot 10^{-4}$ Па/(кг/с) ²	-	3,37	3,52	3,66	3,81	3,96	4,11	4,26	4,64	5,08	5,54	5,99																																																																																																													
СКНБ	Q, кВт	0,62	0,75	0,88	1,0	1,13	1,26	1,39	1,53	1,63	2,0	2,39	2,78																																																																																																													
	$S \cdot 10^{-4}$ Па/(кг/с) ²	0,49	0,56	0,64	0,71	0,79	0,86	0,94	1,01	1,2	1,42	1,65	1,88																																																																																																													
2	Конвектор с нижним подключением "ТЕРМОСТАЛЬ"	СКНН - 208 - 209 - 210 - 211 - 212 - 213 - 214 - 216 - 219 - 222 - 225 СКНН - 308 - 309 - 310 - 311 - 312 - 313 - 314 - 316 - 322 - 325		То же	<table border="1"> <thead> <tr> <th colspan="2">Размер</th> <th>308</th><th>309</th><th>310</th><th>311</th><th>312</th><th>313</th><th>314</th><th>316</th><th>319</th><th>322</th><th>325</th> </tr> <tr> <th>Тип, характерист</th> <th></th> <th></th><th></th><th></th><th></th><th></th><th></th><th></th><th></th><th></th><th></th><th></th> </tr> </thead> <tbody> <tr> <td rowspan="2">СКНН</td> <td>Q, кВт</td> <td>0,87</td><td>1,1</td><td>1,23</td><td>1,4</td><td>1,6</td><td>1,76</td><td>1,95</td><td>2,1</td><td>2,63</td><td>3,16</td><td>3,71</td> </tr> <tr> <td>$S \cdot 10^{-4}$ Па/(кг/с)²</td> <td>4,57</td><td>4,85</td><td>5,17</td><td>5,45</td><td>5,77</td><td>6,05</td><td>6,37</td><td>7,09</td><td>8,0</td><td>8,93</td><td>9,81</td> </tr> <tr> <td rowspan="2">СКНН</td> <td>Q, кВт</td> <td>0,87</td><td>1,1</td><td>1,23</td><td>1,4</td><td>1,6</td><td>1,76</td><td>1,95</td><td>2,1</td><td>2,63</td><td>3,16</td><td>3,71</td> </tr> <tr> <td>$S \cdot 10^{-4}$ Па/(кг/с)²</td> <td>6,1</td><td>6,37</td><td>6,69</td><td>6,97</td><td>7,29</td><td>7,57</td><td>7,89</td><td>8,61</td><td>9,52</td><td>10,45</td><td>11,33</td> </tr> </tbody> </table>												Размер		308	309	310	311	312	313	314	316	319	322	325	Тип, характерист													СКНН	Q, кВт	0,87	1,1	1,23	1,4	1,6	1,76	1,95	2,1	2,63	3,16	3,71	$S \cdot 10^{-4}$ Па/(кг/с) ²	4,57	4,85	5,17	5,45	5,77	6,05	6,37	7,09	8,0	8,93	9,81	СКНН	Q, кВт	0,87	1,1	1,23	1,4	1,6	1,76	1,95	2,1	2,63	3,16	3,71	$S \cdot 10^{-4}$ Па/(кг/с) ²	6,1	6,37	6,69	6,97	7,29	7,57	7,89	8,61	9,52	10,45	11,33																														
					Размер		308	309	310	311	312	313	314	316	319	322	325																																																																																																									
Тип, характерист																																																																																																																										
СКНН	Q, кВт	0,87	1,1	1,23	1,4	1,6	1,76	1,95	2,1	2,63	3,16	3,71																																																																																																														
	$S \cdot 10^{-4}$ Па/(кг/с) ²	4,57	4,85	5,17	5,45	5,77	6,05	6,37	7,09	8,0	8,93	9,81																																																																																																														
СКНН	Q, кВт	0,87	1,1	1,23	1,4	1,6	1,76	1,95	2,1	2,63	3,16	3,71																																																																																																														
	$S \cdot 10^{-4}$ Па/(кг/с) ²	6,1	6,37	6,69	6,97	7,29	7,57	7,89	8,61	9,52	10,45	11,33																																																																																																														
3	Конвектор проходной "ТЕРМОСТАЛЬ"	СКНП - 207 - 208 - 209 - 210 - 211 - 212 - 213 - 214 - 216 - 219 - 222 - 225		"	<p>СКНБ - конвектор с боковым подключением (правый или левый) СКНН - конвектор с нижним подключением СКНП - конвектор проходной</p> <p>Теплоотдача конвекторов (Q) соответствует следующим нормативным условиям</p> <ul style="list-style-type: none"> - температурный напор, т.е. разность температур между среднеарифметической температурой теплоносителя в конвекторе и расчетной температурой воздуха в отапливаемом помещении, равен 70°C, - расход теплоносителя через присоединительные патрубки конвектора составляет 0,1 кг/с (360 л/час) при его движении по схеме «сверху вниз», - атмосферное давление - 1013,3 гПа (760 мм рт. ст.) <p>S (Па/(кг/с)²) - характеристика сопротивления конвектора, равная потере давления в нем при расходе теплоносителя 1 кг/с</p> <div style="border: 1px solid black; padding: 5px; margin-top: 10px;"> <p>Испытания давлением 2,5 атм Рабочее давление - 16 атм Максимальная температура теплоносителя - 130°C Гарантия 3 года</p> </div>																																																																																																																					



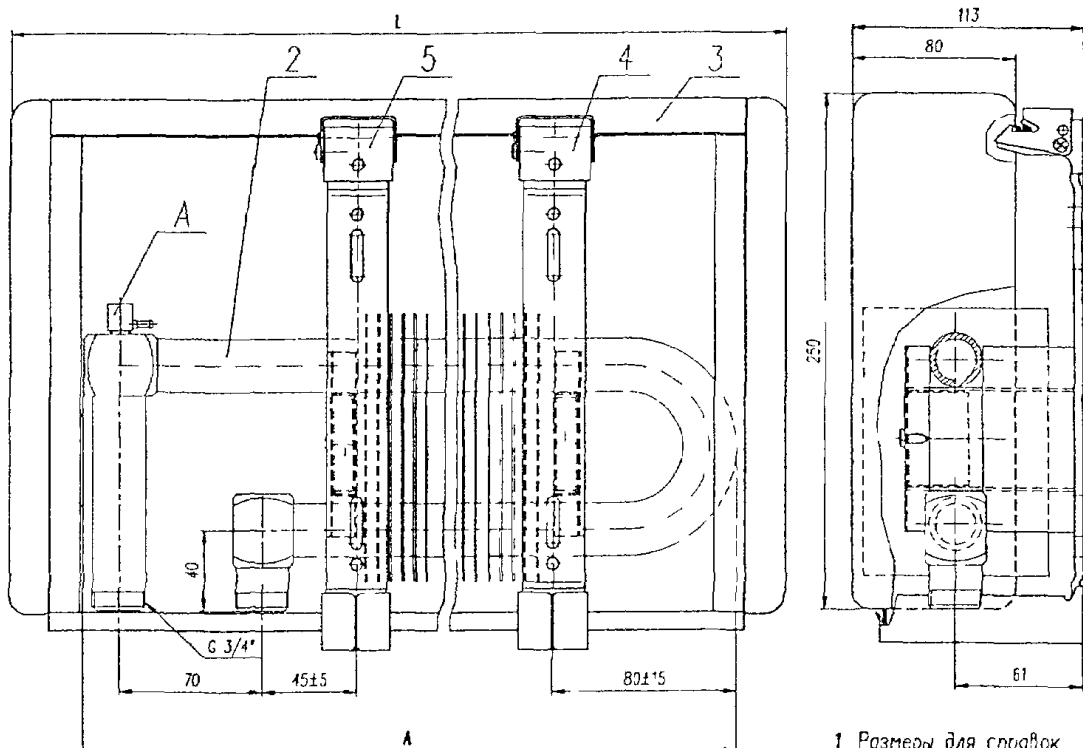
Обозначение	A мм	L мм	Масса кг
26100 200 00 -07	770	100	9,3
-08	870	800	10,6
-09	920	900	12,1
-10	1020	1000	13,4
-11	1120	1100	14,7
-12	1220	1200	16,2
-13	1320	1300	17,5
-14	1420	1400	18,8
-16	1600	1600	21,3
-19	1900	1900	25,1
-22	2200	2200	29,3
-25	2500	2500	33,3

СКНБ - 200

- 1 Размеры для справок
- 2 Проверить собираемость коуха поз 2 с кронштейнами поз 3,4

Правое исполнение - изображено, левое исполнение - зеркальное отражение.

Обозначение прибора	СКНБ			
	Высота н	Длина L	Теплоотдача кВт	Цена с НДС USD
207	250	700	0,62	28,1
208	250	800	0,75	31,0
209	250	900	0,88	34,6
210	250	1000	1,00	38,4
211	250	1100	1,13	41,4
212	250	1200	1,26	44,4
213	250	1300	1,39	48,4
214	250	1400	1,53	50,8
216	250	1600	1,63	62,0
219	250	1900	2,00	71,9
222	250	2200	2,39	80,4
225	250	2500	2,78	87,4



Обозначение	A мм	L мм	Масса кг
26200 200 00 -08	770	800	9,9
-09	820	900	11,3
-10	920	1000	12,8
-11	1020	1100	14
-12	1120	1200	15,4
-13	1220	1300	16,9
-14	1320	1400	18,8
-16	1520	1600	20,3
-19	1820	1900	24,5
-22	2120	2200	28,5
-25	2420	2500	32,7

СКНН - 200

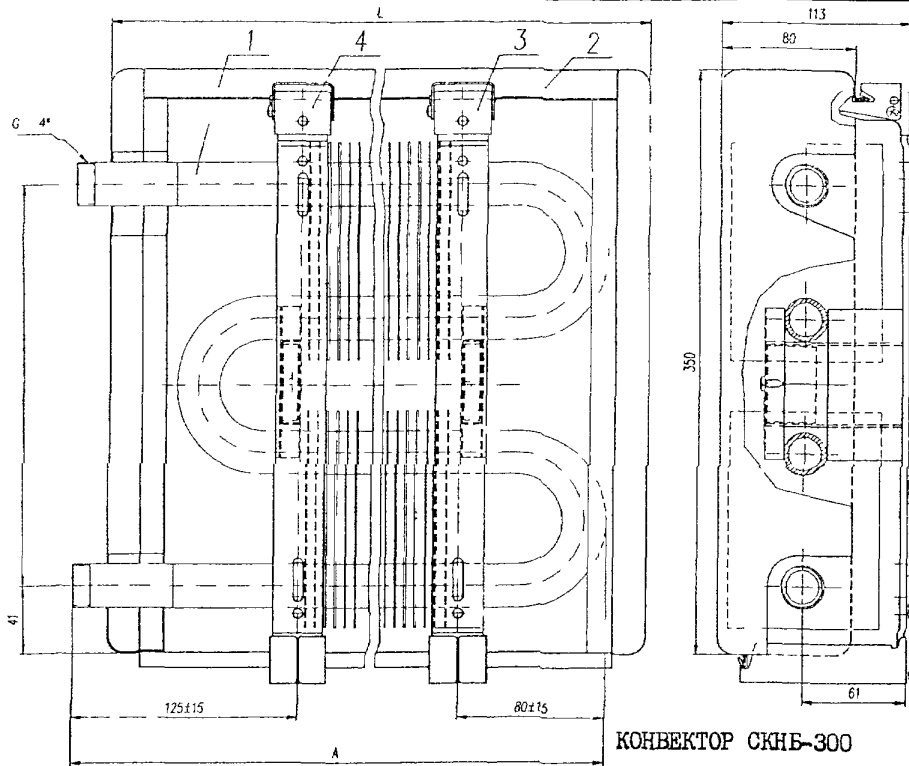
- 1 Размеры для справок
- 2 При помощи шестигранного ключа поз 1 проверить воздушоспускной клапан А, который должен быть в закрытом положении
- 3 Проверить собираемость коуха поз 3 с кронштейнами поз 4,5

Глубина конвектора - 112 мм

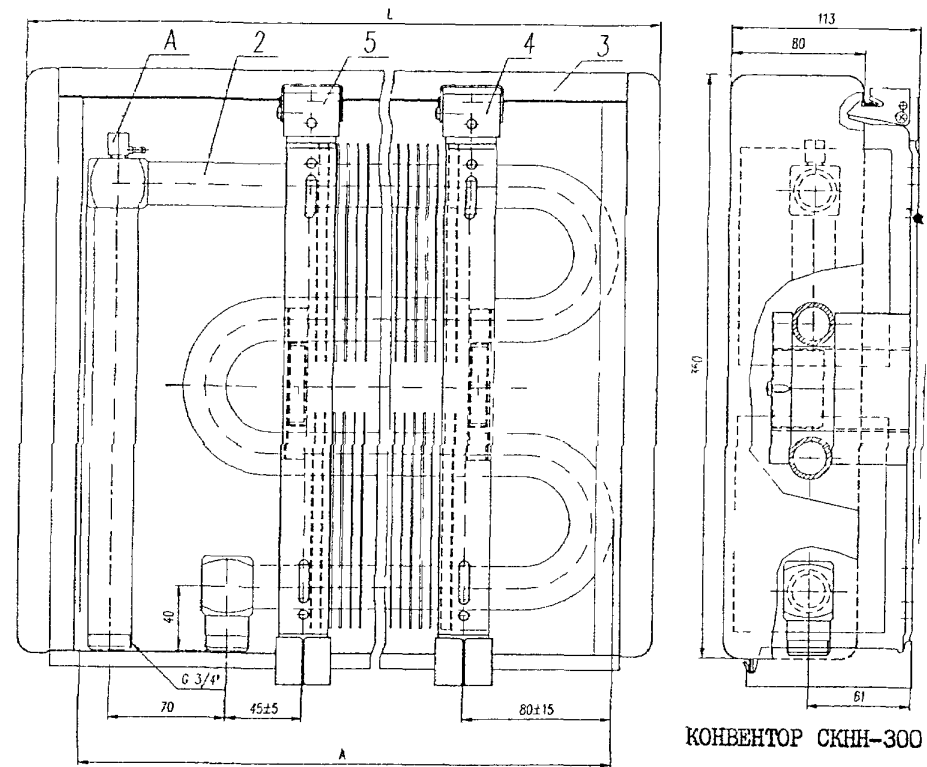
СКНБ - Стальной конвектор настенный с боковым подключением,

СКНН - Стальной конвектор настенный с нижним подключением (оснащен клапаном воздухоудаления)

Обозначение прибора	СКНН			
	Высота н	Длина L	Теплоотдача кВт	Цена, с НДС USD
208	250	800	0,62	38,2
209	250	900	0,75	41,8
210	250	1000	0,88	45,6
211	250	1100	1,00	48,6
212	250	1200	1,13	51,6
213	250	1300	1,26	55,6
214	250	1400	1,39	58,0
216	250	1600	1,50	69,2
219	250	1900	1,88	79,1
222	250	2200	2,26	87,6
225	250	2500	2,78	94,6



КОНВЕКТОР СКНН-300



КОНВЕКТОР СКНН-300

Обозначение	A мм	L мм	Масса кг
201 00 300 00-08	720	800	16,5
09	820	900	19,5
10	920	1000	22,2
11	1020	1100	24,5
-12	1120	1200	26,7
-13	1220	1300	31,6
-14	1320	1400	34,4
15	1520	1500	41,3
19	1820	1900	44
-22	2120	2200	51,6
-25	2420	2500	59,5

1. Размеры для справок.

2. Проверить собираемость кожуха поз. 2 с кронштейнами поз. 3, 4.

Обозн. прибора	H	L	Q, кВт	Цена с НДС, дол
308	350	800	0,87	40,8
309	350	900	1,10	48,4
310	350	1000	1,23	53,4
311	350	1100	1,40	59,4
312	350	1200	1,60	66,6
313	350	1300	1,76	73,8
314	350	1400	1,95	79,8
316	350	1600	2,10	90,7
319	350	1900	2,63	106,2
322	350	2200	3,16	111,0
325	350	2500	3,7	120,1

Обозначение	A мм	L мм	Масса кг
262 00 300 00-08	720	800	17,6
09	820	900	20,2
-10	920	1000	22,9
-11	1020	1100	25,3
-12	1120	1200	27,4
-13	1220	1300	32,5
-14	1320	1400	35
16	1520	1500	47,3
19	1820	1900	44,7
-22	2120	2200	52,3
25	2420	2500	60,3

1. Размеры для справок.

2. При помощи шестигранного ключа поз.1 проверить воздушоспускной клапан А, который должен быть в закрытом положении.

3. Проверить собираемость кожуха поз.3 с кронштейнами поз.4,5.

Обозн. прибора	H	L	Q, кВт	Цена с НДС, дол
308	350	800	0,87	49,2
309	350	900	1,10	56,4
310	350	1000	1,23	61,6
311	350	1100	1,40	67,8
312	350	1200	1,60	75,0
313	350	1300	1,76	82,2
314	350	1400	1,95	88,2
316	350	1600	2,10	99,1
319	350	1900	2,63	114,6
322	350	2200	3,16	119,4
325	350	2500	3,71	132,5

11. АДРЕСА И ТЕЛЕФОНЫ ЗАВОДОВ-ИЗГОТОВИТЕЛЕЙ

Лист 1

103

Листов 2

№ п/п	Наименование завода-изготовителя	Адрес завода-изготовителя	Код	Телефон	Факс
1	ОАО «ЗАВОД САНИТАРНО-ТЕХНИЧЕСКИХ И ЭЛЕКТРОМОНТАЖНЫХ ИЗДЕЛИЙ -2» (ОАО «ЗСТЭМИ-2»)	665703, г. Братск-3, Иркутская обл., а/я 65	3953	35-07-13, 35-29-30	35-04-03, 35-02-78
2	ЗАО «СИСТЕМЫ ТЕПЛОСНАБЖЕНИЯ»	665703, г. Братск-3, Иркутская обл., а/я 46	3953	35-48-36, 35-48-69	35-48-43, 35-13-33
3	ОАО «МЕТАЛЛУРГИЧЕСКОЕ ПРОИЗВОДСТВЕННОЕ ОБЪЕДИНЕНИЕ»	624600, г. Верхняя Салда, ул. Парковая, 1	34345	2-29-81; 5-28-22	2-47-36 2-27-26
4	УЧРЕЖДЕНИЕ ЮУ-323/4	399770, г. Елец, Липецкая обл., ул. Кротевича, 6	07467	4-45-80	2-07-70; 4-45-82
5	ООО «ОПЫТНЫЙ ЗАВОД ВНИИЭТО»	143500, г. Истра-2, Московская обл., ул. Почтовая	09631	4-66-17,	4-63-65
			231 для Москвы	994-55-47 для Москвы	
6	ЗАВОД ЭЛЕКТРОКОНСТРУКЦИЙ	420009, г. Казань, Татарстан., ул. Журналистов, 54	8432	75-36-74, 76-75-54	76-75-84
7	ООО ПФ «ЗАВОД ТРУБОПРОВОДНОГО ОБОРУДОВАНИЯ»	171502, г. Кимры, Тверская обл., ул. Орджоникидзе, 68	08236	5-25-73, 5-25-72	3-26-85, 3-14-81
8	ОАО «КАЛОРИФЕРНЫЙ ЗАВОД»	156961, г. Кострома, ул. Красная байдарка, 2	0942	32-13-54, 54-45-52	54-00-34, 32-20-03
9	ОАО «КРАСНОГОРСКИЙ ЗАВОД ИМ. С. А. ЗВЕРЕВА»	143400, г. Красногорск, Московская обл., ул. Речная, 8	095	561-80-84, 561-89-26	563-42-65, 562-83-16
10	ОАО «ЛИТЕЙНО-МАШИНОСТРОИТЕЛЬНЫЙ ЗАВОД»	456940, г. Куса, Челябинская обл., ул. III Интернационала, 1	35154	3-44-30, 3-37-47	3-16-41
11	ЛИПЕЦКИЙ МЕТАЛЛУРГИЧЕСКИЙ ЗАВОД «СВОБОДНЫЙ СОКОЛ»	398007, г. Липецк	0742	24-24-88	35-27-92
12	ОАО «ЛИПЕЦКИЙ ТРУБНЫЙ ЗАВОД»	398037, г. Липецк, Трубный проезд, 1	0742	35-96-15, 35-96-41	34-92-93
13	ОАО «САНТЕХЛИТ»	242620, г. Любохна, Брянская обл., Дядьковский р-н, ул. Брянская, 39а	08333	2-12-85, 2-35-56	2-33-70
14	ОАО «ЗАВОД ОТОПИТЕЛЬНОГО ОБОРУДОВАНИЯ»	220073, г. Минск, ул. Тимирязева, 29	10-375- 17	254-42-81 254-62-04	254-42-81
15	ОАО «МОВЕН»	111524, г. Москва, ул. Плеханова, д. 17	095	309-33-73, 306-62-50	306-35-44, 309-29-94
16	ООО «ВЕЗА»	105203, г. Москва, ул. 16-я Парковая, 5	095	965-05-62, 461-14-41	461-60-33, 965-61-12
17	ОАО «САНТЕХПРОМ»	107497, г. Москва, ул. Амурская, 9/6	095	164-07-26; 462-17-90	163-65-19, 462-57-24

АДРЕСА И ТЕЛЕФОНЫ ЗАВОДОВ-ИЗГОТОВИТЕЛЕЙ

Лист 2

104

Листов 2

№ п/п	Наименование завода-изготовителя	Адрес завода-изготовителя	Код	Телефон	Факс
18	ОАО «ВНИИЭТО»	109052, г. Москва, ул. Нижегородская, 29	095	278-99-53; 278-92-51	911-86-11
19	ООО «ИННОВЕНТ»	111394, г. Москва, ул. Мартеновская, 38	095	302-91-84; 302-85-75	728-18-72; 728-18-73
20	ОАО «ЗАВОД ТЯЖЕЛОГО ЭЛЕКТРОСВАРОЧНОГО ОБОРУДОВАНИЯ» /«ГПЗ ТЭСО»/	180680, г. Псков, ул. Новаторов, 3	8112	22-45-71; 22-27-74	53-59-49
21	ОАО «КЛИМАТЕХНИКА»	603064, г. Нижний Новгород, проезд Восточный, 11	8312	58-43-40, 58-05-66	58-43-40, 58-43-48
22	ОАО «КОТЕЛЬНО-РАДИАТОРНЫЙ ЗАВОД»	622018, г. Нижний Тагил, Свердловская обл. ул. Восточное шоссе, 22	3435	23-18-11, 23-36-25	23-06-97
23	ОАО «МАШИНОСТРОИТЕЛЬНЫЙ ЗАВОД «ВЕНТА»	624222, г. Нижняя Тура, Свердловская ул. Малышева, 2а	84342	2-31-32, 9-84-43	2-37-67, 9-84-09
24	ЗАО «ЗАВОД «УНИВЕРСАЛ»	654032, г. Новокузнецк, Кемеровская обл., Байдаевское шоссе, 32	3843	37-87-37	37-94-44
25	ЗАО «ЗАВОД «СИБТЕПЛОМАШ»	630001, г. Новосибирск, а/я 124	3832	20-93-61, 20-93-65	20-93-63
26	УЧРЕЖДЕНИЕ ЖХ-385/18	431100, Республика Мордовия, Зубово-Полянский р-он, п. Потьма	83457	3-76-06	2-41-48
27	122 ЭЛЕКТРОМЕХАНИЧЕСКИЙ ЗАВОД	189631, г. Санкт-Петербург, пос. Металлострой, ул. Центральная, 1а	812	464-27-07, 464-27-08	464-03-55
28	ОАО «ФИРМА ИЗОТЕРМ»	189630, г. Санкт-Петербург, Колпино, пр. Ленина, 1	812	463-92-70, 484-90-54	235-73-26
29	НПФ «ТЕПЛОМА»	195279, г. Санкт-Петербург, а/я 132, шоссе революции, 90	812	301-99-40, 327-63-81	327-63-82
30	ГП УЧРЕЖДЕНИЕ ЯЛ-61/4	180530, п. Середка, Псковская обл.,	8112	17-11-138 (доб. 238)	17-11-40
31	САОП АОЗТ «ПРОМВЕНТИЛЯЦИЯ»	453107, г. Стерлитамак, ул. Профсоюзная, 6	3473	43-59-37, 43-94-27	43-47-73, 43-96-39
32	ОАО «МЕТАЛЛУРГИЧЕСКИЙ КОМБИНАТ»	142800, г. Ступино, Московская обл., ул. Пристанционная, 19	264	4-72-38, 4-73-29	4-64-99
33	ОАО «ЗАВОД ОТОПИТЕЛЬНОГО ОБОРУДОВАНИЯ»	680015, Г. Хабаровск, ул. Суворова, 73	4212	52-16-51; 52-12-71	52-28-50
34	ОПЫТНО-ЭКСПЕРИМЕНТАЛЬНЫЙ ЗАВОД МОНТАЖНЫХ КОНСТРУКЦИЙ	144002, г. Электросталь, Московская обл., ул. Горького, 38	09657 (257) для Москвы	3-51-50; 3-29-80	3-29-80