

УДК 621.002.72

Группа Г02

ОТРАСЛЕВОЙ СТАНДАРТ

ОСТ 1 00247-77

КОНТРОВКА И ПЛОМБИРОВАНИЕ НИЗКОЧАСТОТНЫХ НИЗКОВОЛЬТНЫХ ЦИЛИНДРИЧЕСКИХ СОЕДИНИТЕЛЕЙ

На 16 страницах

Взамен 714АТ

Проверено в 1982 г.

Проверено в 1987 г.

Распоряжением Министерства от 30 октября 1977 г. № 087-16

срок введения установлен с 1 января 1979 г.

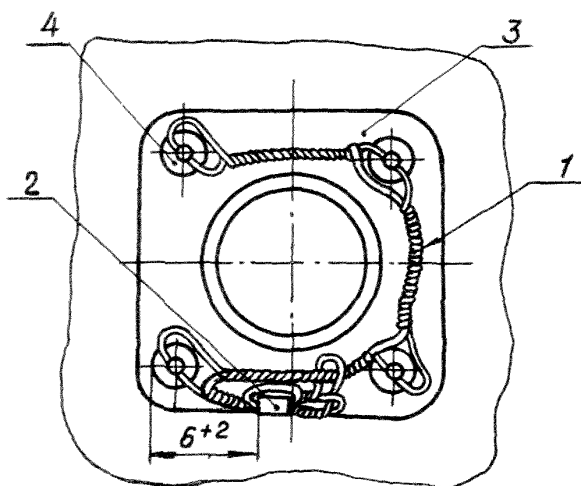
1. Настоящий стандарт устанавливает способы контролки и пломбирования низко-
частотных низковольтных цилиндрических соединителей (в дальнейшем изложении -
соединителей) при изготовлении жгута и окончательной сборке сочленяющихся частей
соединителя.

№ изм.	1	2
№ изв.	8786	10545

Изм. № дубликата	3438
Изм. № подлинника	

2. Стандарт предусматривает 23 способа контровки и пломбирования соединителей.

3. Способ 1 - контровка и пломбирование фланца приборной части соединителей, установленных на щитках, распределительных коробках и т.д., должны производиться в соответствии с черт. 1.



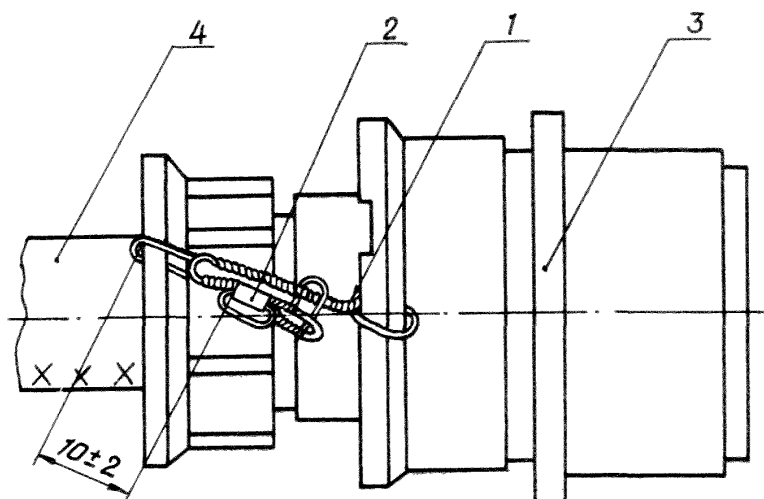
1 - проволока контровочная 0,5-Т-12Х18Н9Т или 0,5-Т-12Х18Н10Т по ГОСТ 18143-72; 2 - пломба по ОСТ 1 10067-71; 3 - приборная часть соединителя; 4 - винт по ОСТ 1 31521-80

Черт. 1

4. Способ 2 - контровка и пломбирование корпуса блочной части экранированных соединителей 2РМ, 2РМТ, 2РМД, 2РМДТ должны производиться в соответствии с черт. 2.

№ изм.	1	2
№ изв.	8786	10545

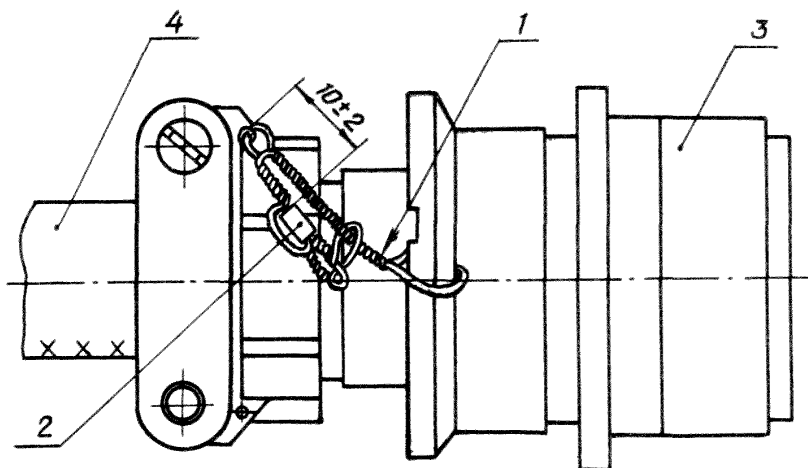
Ив. № дубликата	3438
Ив. № подлинника	



1 - проволока контрольная 0,5-Т-12Х18Н9Т или 0,5-Т-12Х18Н10Т по ГОСТ 18143-72; 2 - пломба по ОСТ 1 10067-71; 3 - блочная часть соединителя; 4 - жгут

Черт. 2

5. Способ 3 - контровка и пломбирование корпуса блочной части неэкранированных соединителей 2РМ, 2РТ, 2РМД, 2РМДТ должны производиться в соответствии с черт. 3.



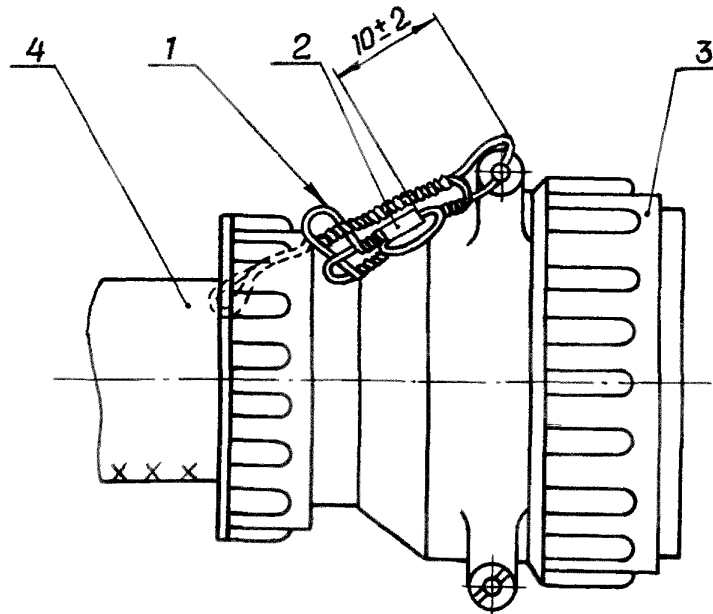
1 - проволока контрольная 0,5-Т-12Х18Н9Т или 0,5-Т-12Х18Н10Т по ГОСТ 18143-72; 2 - пломба по ОСТ 1 10067-71; 3 - блочная часть соединителя; 4 - жгут

Черт. 3

№ изм.	1	2
№ изв.	8786	10545

Изм. № дубликата	3438
Изм. № подлинника	

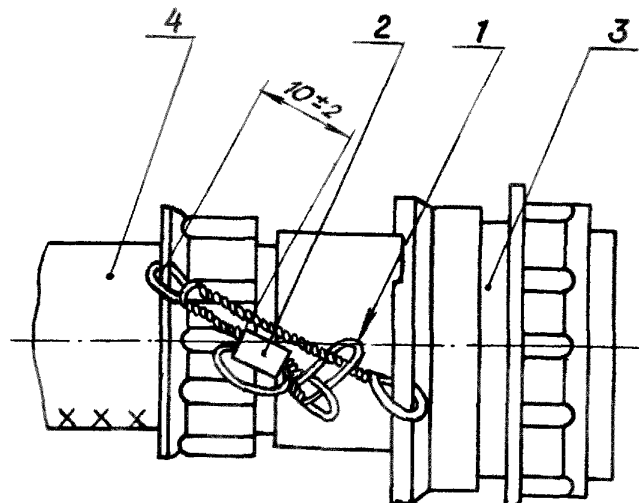
6. Способ 4 - контровка и пломбирование кабельной части экранированных соединителей ШР, ШРГ, РГ, 2РТ, 2РТТ, СШР должны производиться в соответствии с черт. 4.



1 - проволока контровочная 0,5-Т-12Х18Н9Т или 0,5-Т-12Х18Н10Т по ГОСТ 18143-72; 2 - пломба по ОСТ 1 10067-71; 3 - кабельная часть соединителя; 4 - жгут

Черт. 4

7. Способ 5 - контровка и пломбирование кабельной части экранированных соединителей 2РМ, 2РМТ, 2РМД, 2РМДТ, 2РМГ, 2РМГД должны производиться в соответствии с черт. 5.



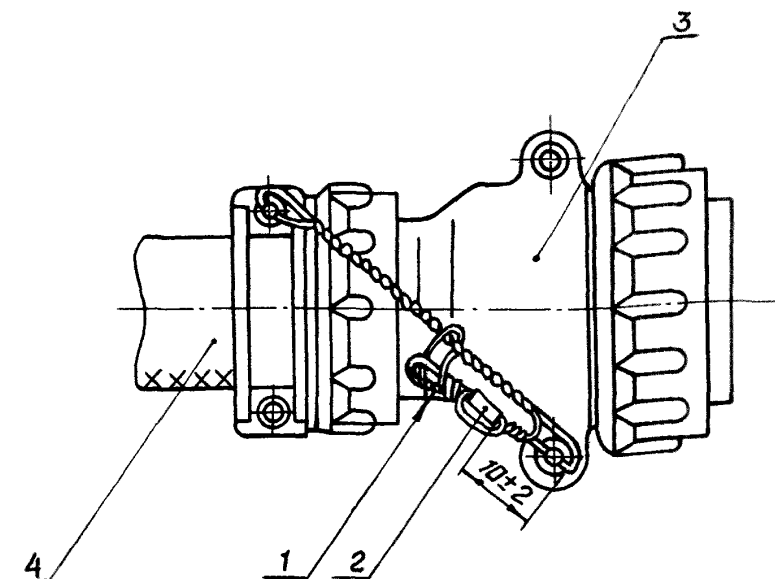
1 - проволока контровочная 0,5-Т-12Х18Н9Т или 0,5-Т-12Х18Н10Т по ГОСТ 18143-72; 2 - пломба по ОСТ 1 10067-71; 3 - кабельная часть соединителя; 4 - жгут

Черт. 5

№ изм.	1	2
№ изв.	8786	10545

Инв. № дубликата	3438
Инв. № оригинала	

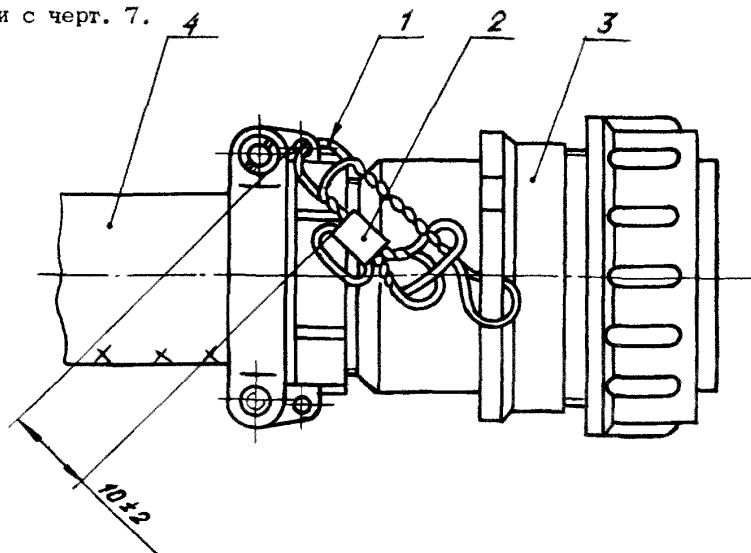
8. Способ 6 - контровка и пломбирование кабельной части неэкранированных соединителей ШР, ШРГ, СШР, Р, РГ, 2РТ, 2РТТ должны производиться в соответствии с черт. 6.



1 - проволока контровочная 0,5-Т-12Х18Н9Т или 0,5-Т-12Х18Н10Т по ГОСТ 18143-72; 2 - пломба по ОСТ 1 10067-71; 3 - кабельная часть соединителя; 4 - жгут

Черт. 6

9. Способ 7 - контровка и пломбирование кабельной части неэкранированных соединителей 2РМ, 2РМТ, 2РМД, 2РМДТ, 2РМГ, 2РМГД должны производиться в соответствии с черт. 7.



1 - проволока контровочная 0,5-Т-12Х18Н9Т или 0,5-Т-12Х18Н10Т по ГОСТ 18143-72; 2 - пломба по ОСТ 1 10067-71; 3 - кабельная часть соединителя; 4 - жгут

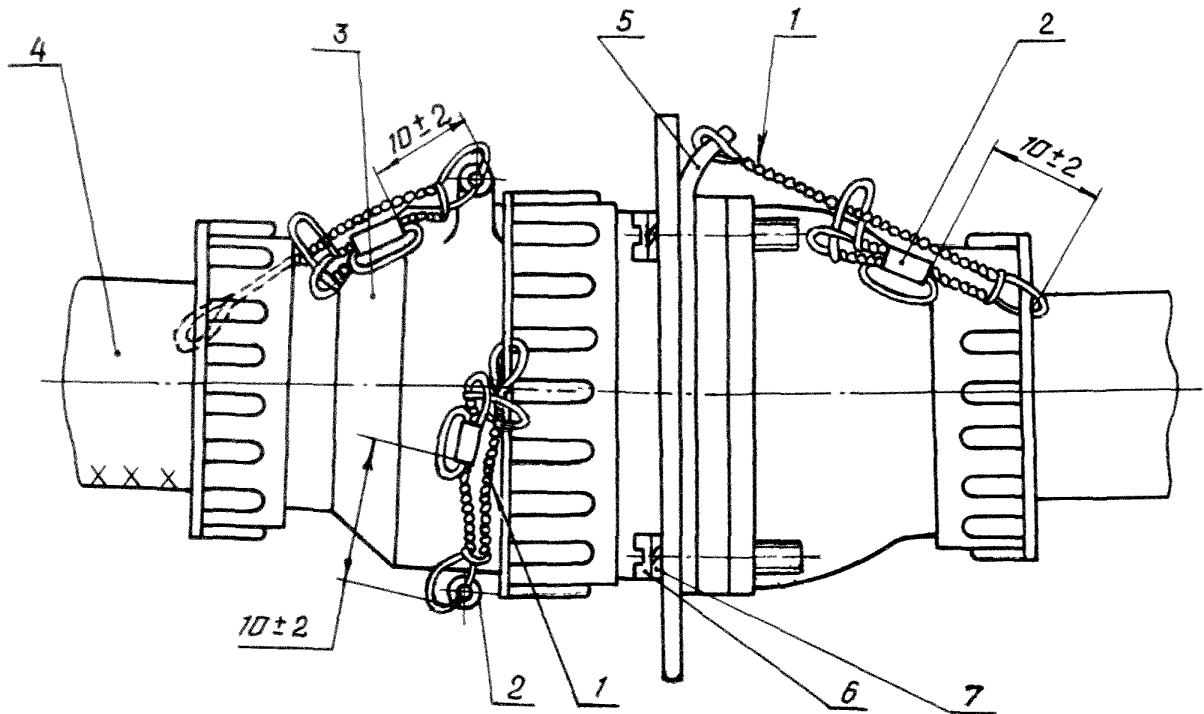
Черт. 7

№ изм.	1	2
№ изв.	8786	10545

3438

Изм. № дубликата
Изм. № подлинника

10. Способ 8 - контровка и пломбирование экранированных соединителей ШР, ШРТ, СШР, Р, РГ, 2РТ, 2РТТ должны производиться в соответствии с черт. 8.



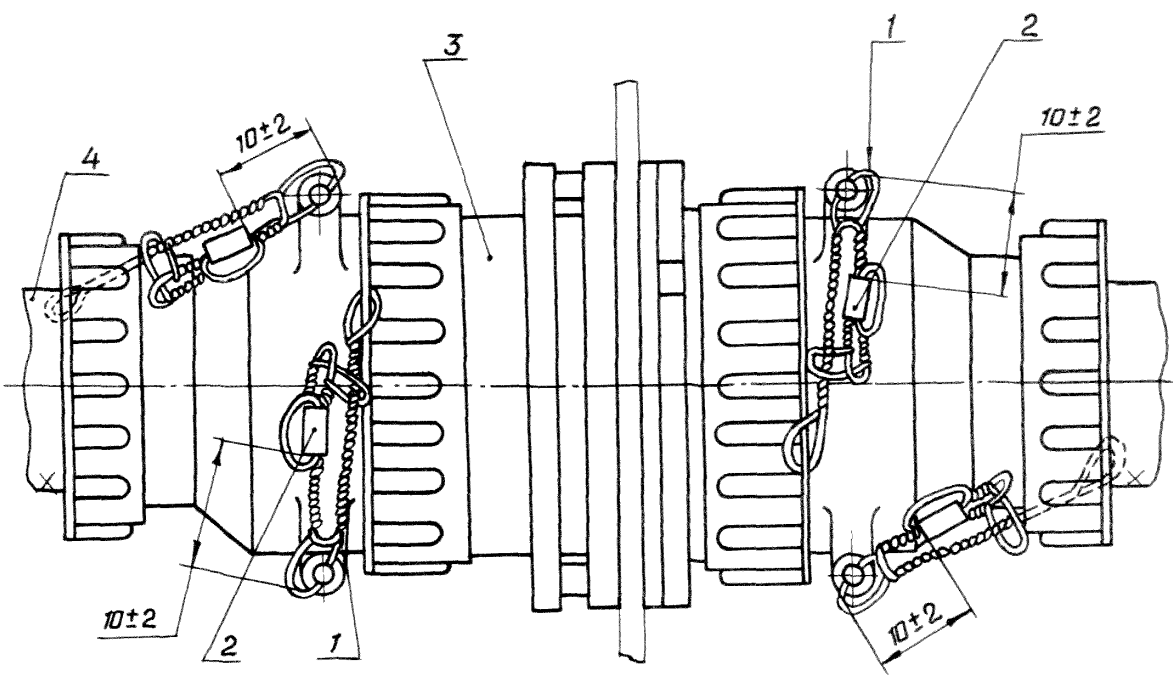
1 - проволока контровочная 0,5-Т-12Х18Н9Т или 0,5-Т-12Х18Н10Т по ГОСТ 18143-72;
 2 - пломба по ОСТ 1 10067-71; 3 - соединитель; 4 - жгут; 5 - пластина контровочная по ОСТ 1 12283-77; 6 - винт по ОСТ 1 31521-80; 7 - шайба по ОСТ 1 11532-74

Черт. 8

11. Способ 9 - контровка и пломбирование экранированных соединителей ШРТП, РТП должны производиться в соответствии с черт. 9.

1	2
8786	10545
№ изм.	№ изм.

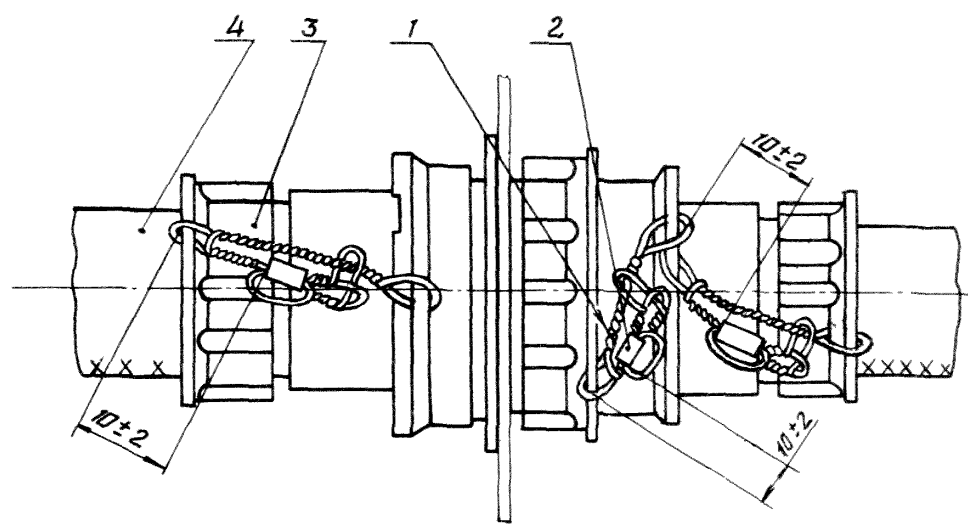
Инв. № дубликата	3438
Инв. № подлинника	



1 - проволока контровочная 0,5-Т-12Х18Н9Т или 0,5-Т-12Х18Н10Т по ГОСТ 18143-72;
 2 - пломба по ОСТ 1 10067-71; 3 - соединитель; 4 - жгут

Черт. 9

12. Способ 10 - контровка и пломбирование экранированных соединителей 2РМ, 2РМТ, 2РМД, 2РМДТ, 2РМГ, 2РМГД должны производиться в соответствии с черт. 10.



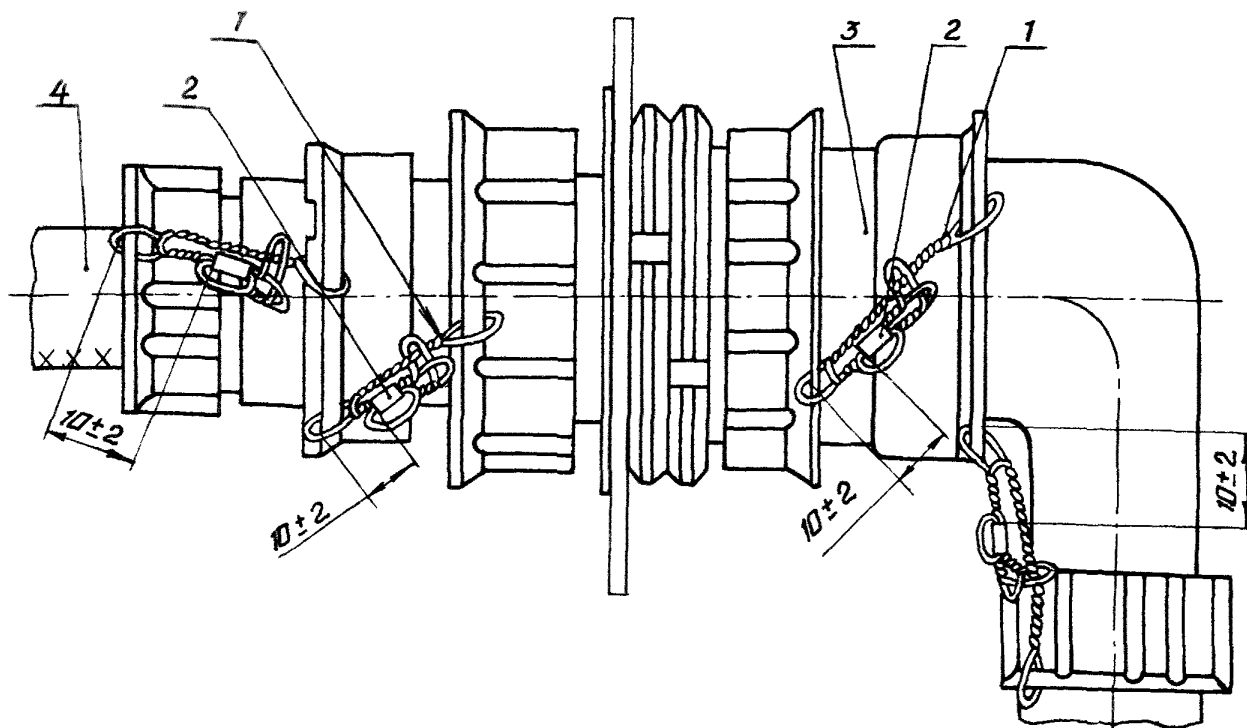
1 - проволока контровочная 0,5-Т-12Х18Н9Т или 0,5-Т-12Х18Н10Т по ГОСТ 18143-72; 2 - пломба по ОСТ 1 10067-71; 3 - соединитель; 4 - жгут

Черт. 10

№ изм.	1	2	
№ изд.	8786	10545	

Изм. № дубликата	3438
Изм. № подлинника	

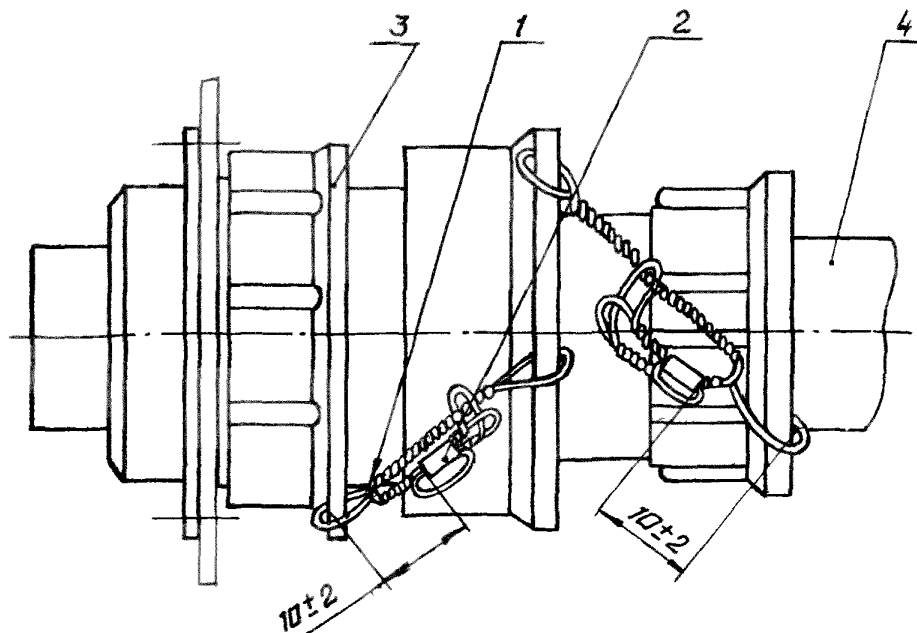
13. Способ 11 - контровка и пломбирование экранированных соединителей 2РМГП, 2РМГПД должны производиться в соответствии с черт. 11.



1 - проволока контровочная 0,5-Т-12Х18Н9Т или 0,5-Т-12Х18Н10Т по ГОСТ 18143-72; 2 - пломба по ОСТ 1 10067-71; 3 - соединитель; 4 - жгут

Черт. 11

14. Способ 12 - контровка и пломбирование экранированных соединителей 2РМГС должны производиться в соответствии с черт. 12.



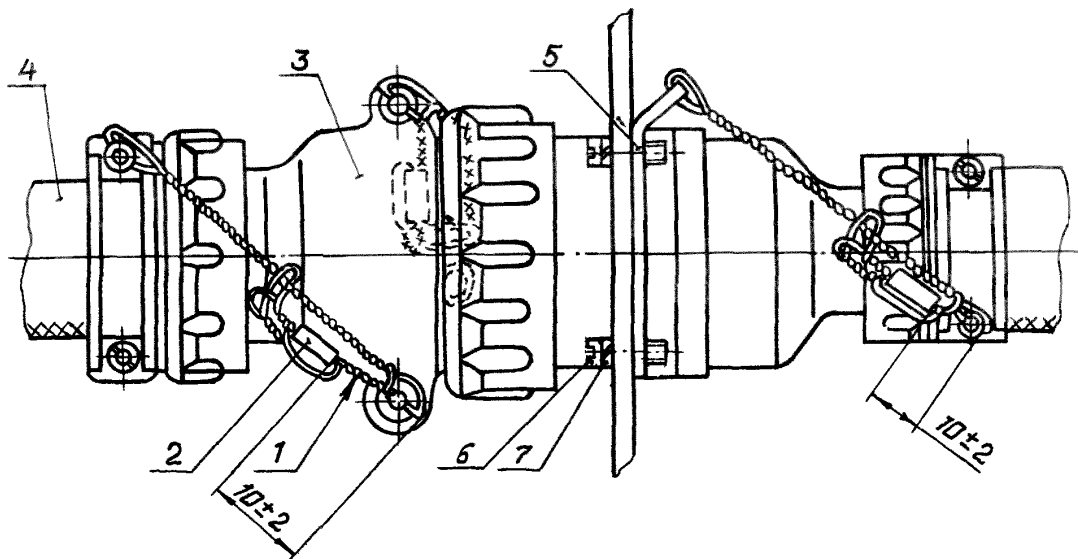
1 - проволока контровочная 0,5-Т-12Х18Н9Т или 0,5-Т-12Х18Н10Т по ГОСТ 18143-72; 2 - пломба по ОСТ 1 10067-71; 3 - соединитель; 4 - жгут

Черт. 12

№ изм.	1	2
№ изв.	8786	10545

Изм. № дубликата	3438
Изм. № подлинника	

15. Способ 13 - контровка и пломбирование неэкранированных соединителей ШР, ШРГ, СШР, Р, РГ, 2РТ, 2РТТ должны производиться в соответствии с черт. 13.



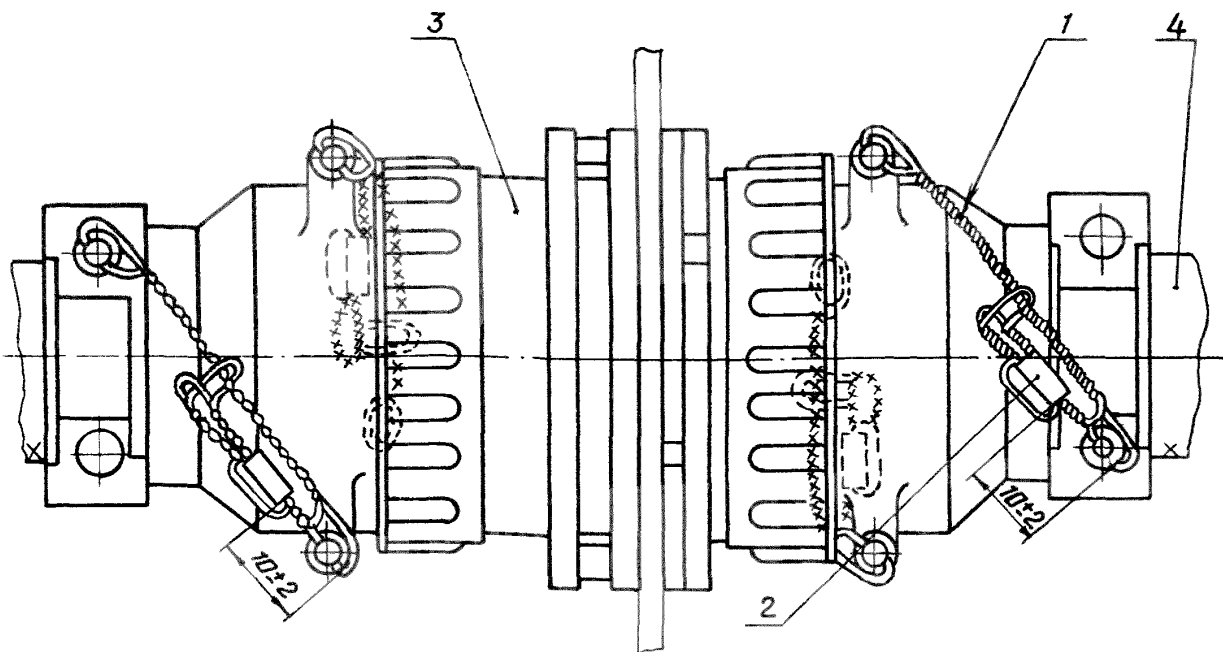
1 - проволока контровочная 0,5-Т-12Х18Н9Т или 0,5-Т-12Х18Н10Т по ГОСТ 18143-72; 2 - пломба по ОСТ 1 10067-71; 3 - соединитель; 4 - жгут;
5 - пластина контровочная по ОСТ 1 12283-77; 6 - винт по ОСТ 1 31521-80;
7 - шайба по ОСТ 1 11532-74

Черт. 13

16. Способ 14 - контровка и пломбирование неэкранированных соединителей ШРГП, РГП должны производиться в соответствии с черт. 14.

№ изм.	1	2
№ изв.	8786	10545

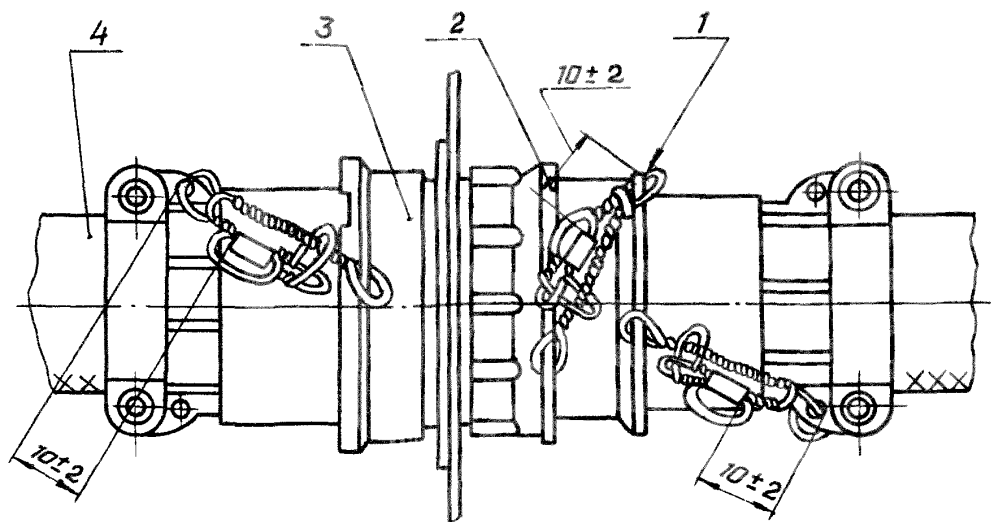
Изм. № дубликата	
Изм. № подлинника	3438



- 1 - проволока контровочная 0,5-Т-12Х18Н9Т или 0,5-Т-12Х18Н10Т по ГОСТ 18143-72;
2 - пломба по ОСТ 1 10067-72; 3 - соединитель; 4 - жгут

Черт. 14

17. Способ 15 - контровка и пломбирование неэкранированных соединителей 2РМ, 2РМТ, 2РМД, 2РМДГ, 2РМГ, 2РМГД должны производиться в соответствии с черт. 15.



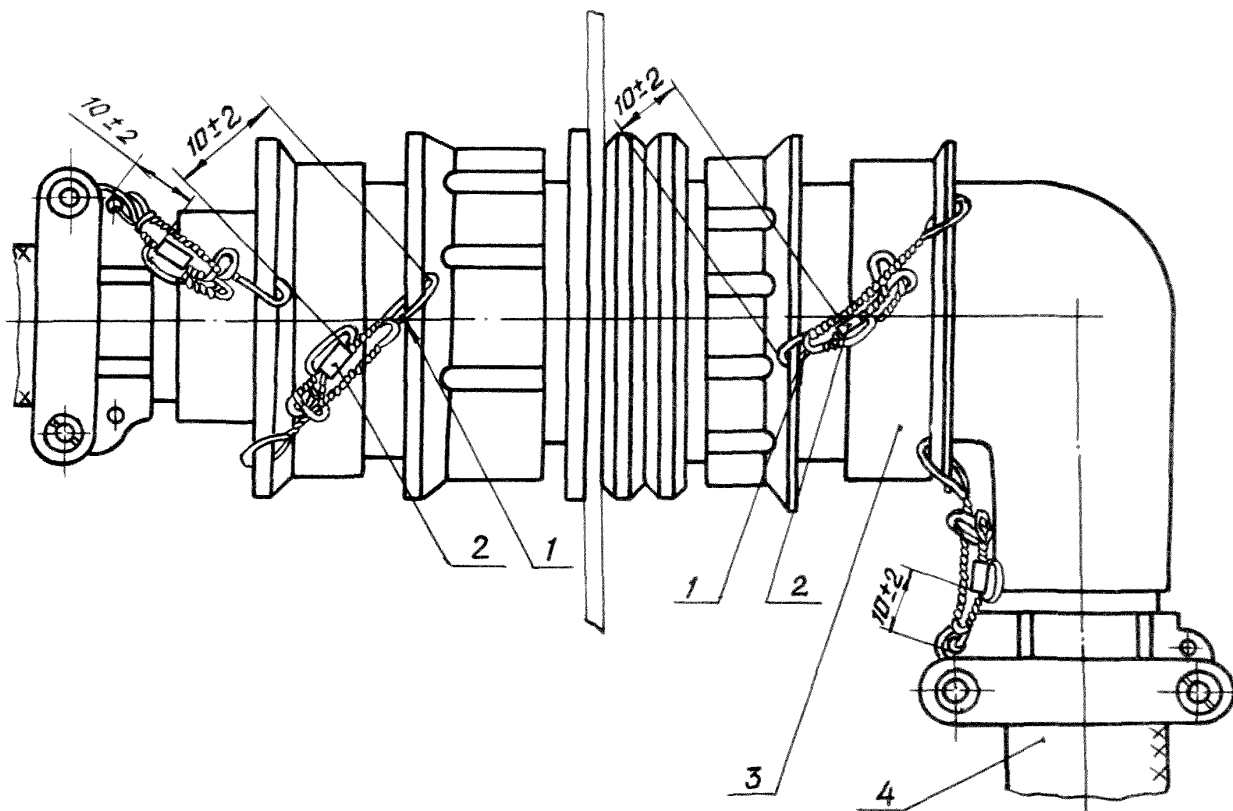
- 1 - проволока контровочная 0,5-Т-12Х18Н9Т или 0,5-Т-12Х18Н10Т по ГОСТ 18143-72; 2 - пломба по ОСТ 1 10067-71; 3 - соединитель; 4 - жгут

Черт. 15

№ изм.	1	2	
№ изв.	8786	10545	

Изм. № дубликата	9438
Изм. № подлинника	

18. Способ 16 - контровка и пломбирование неэкранированных соединителей 2РМГП, 2РМГПД должны производиться в соответствии с черт. 16.



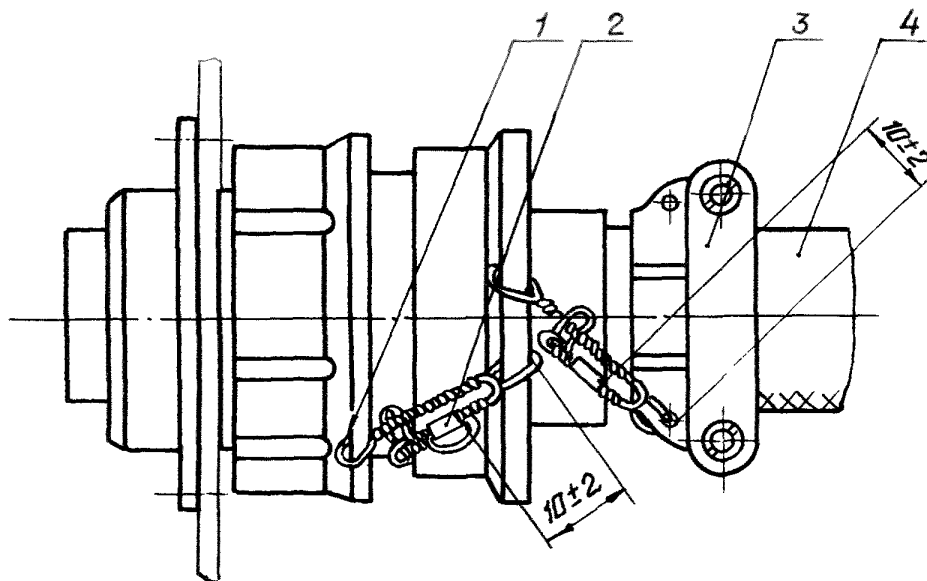
1 - проволока контровочная 0,5-Т-12Х18Н9Т или 0,5-Т-12Х18Н10Т по ГОСТ 18143-72; 2 - пломба по ОСТ 1 10067-71; 3 - соединитель; 4 - жгут
Черт. 16

19. Способ 17 - контровка и пломбирование неэкранированных соединителей 2РМГС должны производиться в соответствии с черт. 17.

№ изм.	1	2
№ изв.	8786	10545

3438

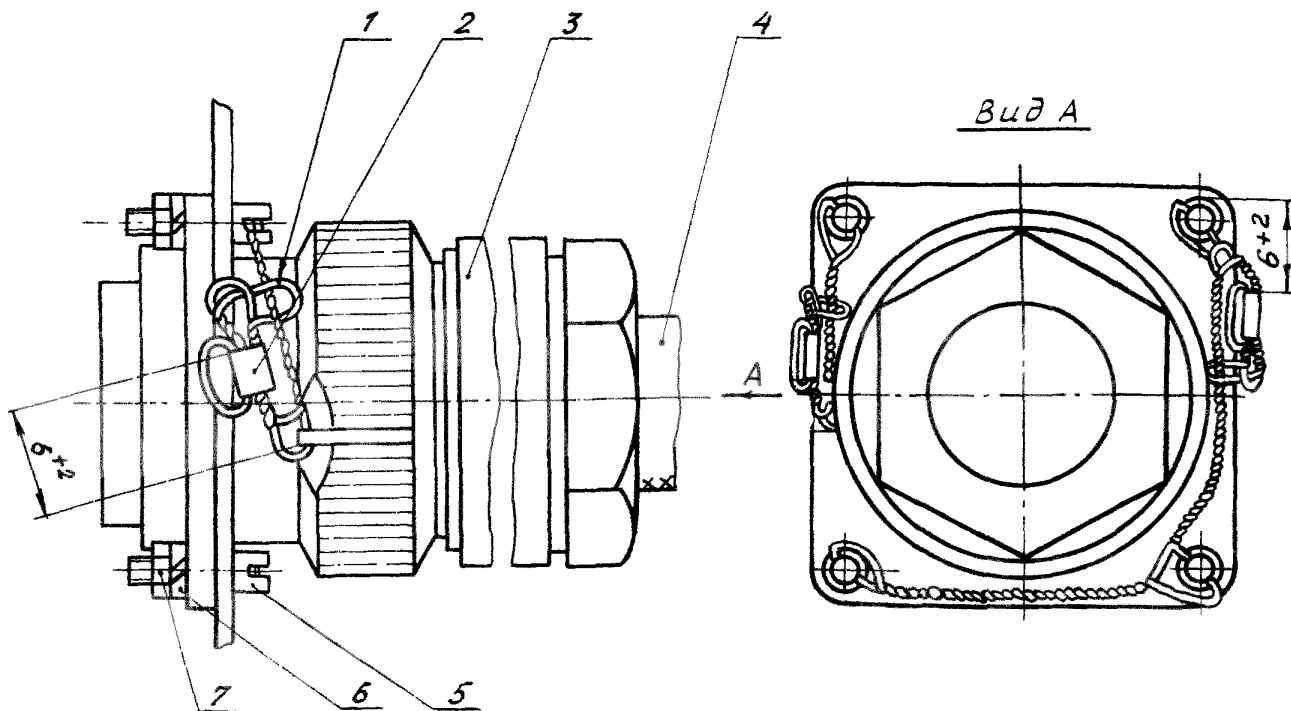
Ив. № дубликата
Ив. № подлинника



1 - проволока контровочная 0,5-Т-12Х18Н9Т или 0,5-Т-12Х18Н10Т по ГОСТ 18143-72; 2 - шомба по ОСТ 1 10067-71; 3 - соединитель; 4 - жгут

Черт. 17

20. Способ 18 - контровка и пломбирование соединителей РС, РСГ, МР-1 должны производиться в соответствии с черт. 18.



1 - проволока контровочная 0,5-Т-12Х18Н9Т или 0,5-Т-12Х18Н10Т по ГОСТ 18143-72; 2 - шомба по ОСТ 1 10067-71; 3 - соединитель; 4 - жгут;
5 - винт по ОСТ 1 31521-80; 6 - шайба по ОСТ 1 11532-74; 7 - гайка по ОСТ 1 33033-80

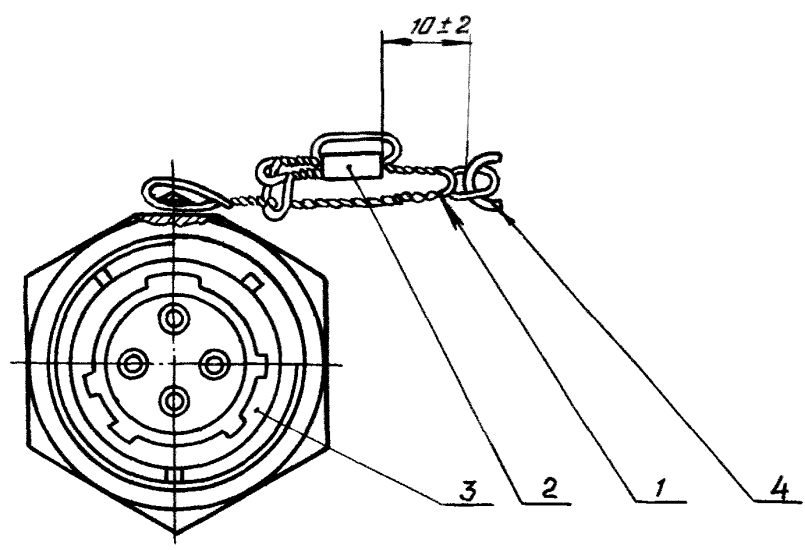
Черт. 18

№ изм.	1	2
№ изв.	8786	10545

8438

Иис. № дубликата
Иис. № подлинника

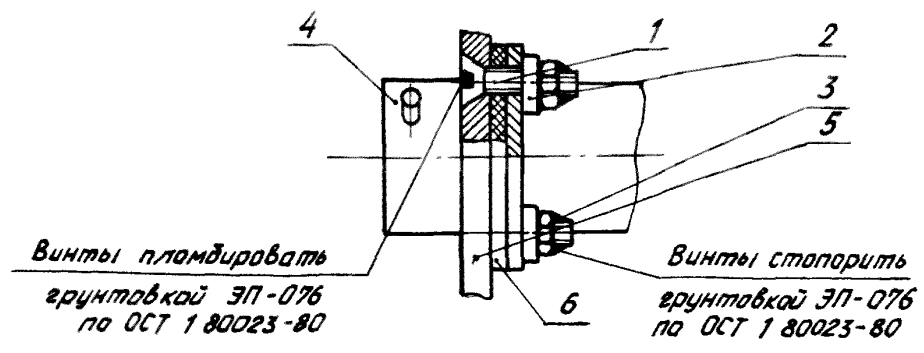
21. Способ 19 - контровка и пломбирование деталей крепления соединителей СНЦ 29, СНЦ 32 должны производиться в соответствии с черт. 19.



1 - проволока контровочная 0,5-Т-12Х18Н9Т или 0,5-Т-12Х18Н10Т по ГОСТ 18143-72; 2 - пломба по ОСТ 1 10067-71; 3 - соединитель; 4 - отверстие элемента конструкции

Черт. 19

22. Способ 20 - контровка и пломбирование соединителей СНЦ - 28, СНЦ-22, СНЦ-23 должны производиться в соответствии с черт. 20.

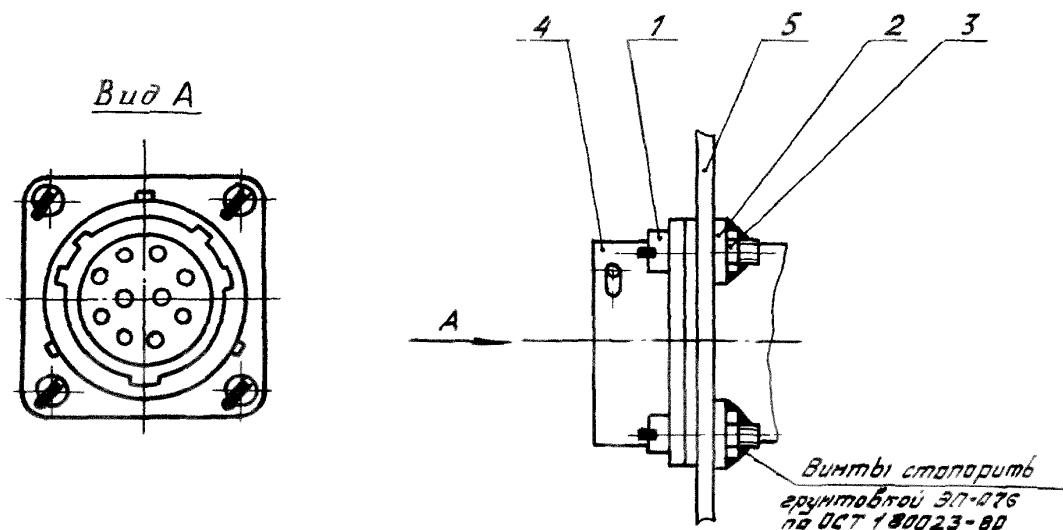


1 - винт по ОСТ 1 31542-80; 2 - шайба по ОСТ 1 34505-80; 3 - гайка по ОСТ 1 33033-80; 4 - соединитель; 5 - стенка изделия; 6 - резиновая прокладка

Черт. 20

№ изм.	1	2	
№ изв.	8786	10545	
Изм. № дубликата	9438		
Изм. № подлинника			

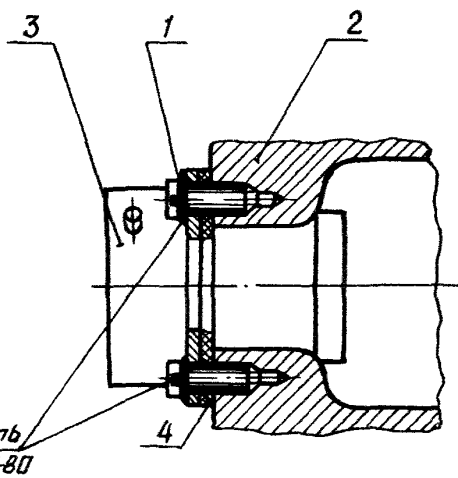
23. Способ 21 - контровка и пломбирование соединителей СНЦ 31, СНЦ-22, СНЦ-23 должны производиться в соответствии с черт. 21.



1 - винт по ОСТ 1 31514-80; 2 - шайба по ОСТ 1 34505-80; 3 - гайка по ОСТ 1 33033-80; 4 - соединитель; 5 - стенка изделия; 6 - резиновая прокладка

Черт. 21

24. Способ 22 - контровка и пломбирование приборной части соединителей, применяемых при монтаже в глухие крепежные отверстия прибора, должны производиться в соответствии с черт. 22.



1 - винт по ОСТ 1 31514-80; 2 - корпус прибора; 3 - соединитель; 4 - резиновая прокладка

Черт. 22

2

8786 10545

№ изм

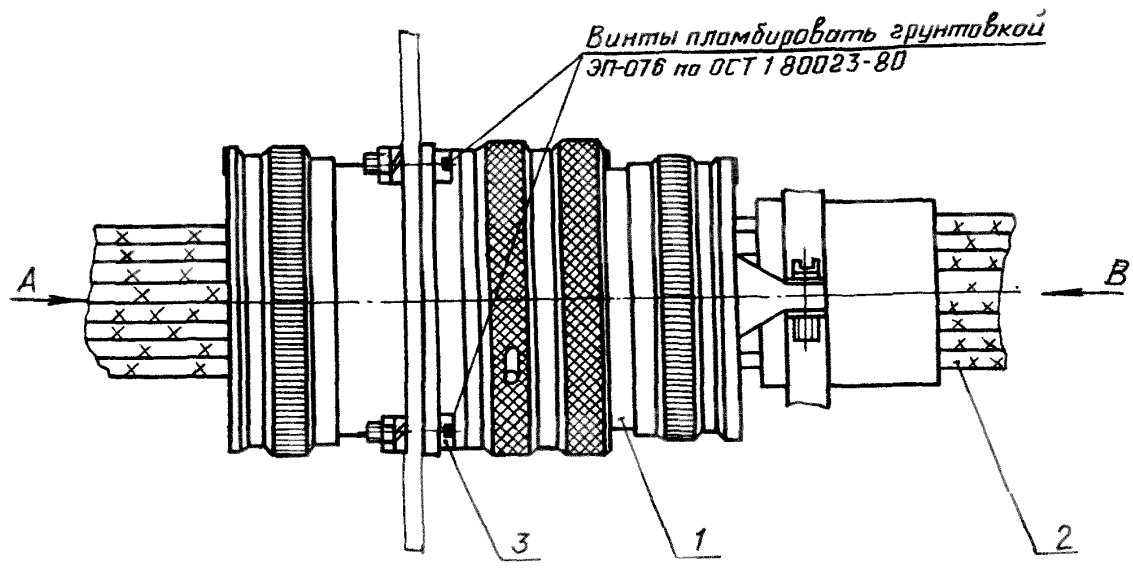
№ изв.

3438

Изм. № дубликата

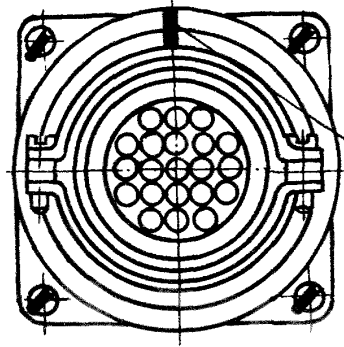
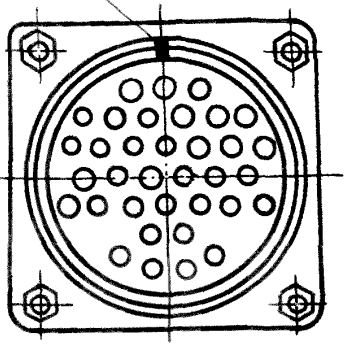
Изм. № подлинника

25. Способ 23 - пломбирование хвостовых гаек и гайки байонетного замка соединителей типа СНЦ должно производиться в соответствии с черт. 23.



Место нанесения пломбировки
Вид А

Вид В



Место нанесения пломбировки

1 - кабельная часть соединителя; 2 - гайка; 3 - винт по ОСТ 1 31514-80
Черт. 23

26. В труднодоступных местах допускается производить контровку двумя проволоками за одно отверстие.

27. Во всех способах контровки скрученный конец контровочной проволоки заводится в пломбу.

28. Пломбирование хвостовых гаек и гайки байонетного замка соединителей типа СНЦ (по способу 23) производить грунтовкой ЭП-076 по ОСТ 1 80023-80 в виде полоски шириной 3-5 мм и длиной 7-10 мм в местах, удобных для визуального контроля.

29. При установке соединителей типа ШР, ШРГ, СШР, Р, РГ, 2РТ, 2РТТ на кронштейны допускается производить контровку за отверстие в кронштейне.

30. В технических требованиях чертежа должна быть ссылка на способ контровки и пломбирования соединителей по настоящему стандарту.

Например: "Контровка и пломбирование соединителей по ОСТ 1 00247-77 способ 8".

№ изм.	1	2
№ изв.	8786	10545

Изм. №	А	Б
Изм. №	1	2
Изм. №	3	4
Изм. №	5	6
Изм. №	7	8
Изм. №	9	10
Изм. №	11	12
Изм. №	13	14
Изм. №	15	16
Изм. №	17	18
Изм. №	19	20
Изм. №	21	22
Изм. №	23	24
Изм. №	25	26
Изм. №	27	28
Изм. №	29	30
Изм. №	31	32
Изм. №	33	34
Изм. №	35	36
Изм. №	37	38
Изм. №	39	40
Изм. №	41	42
Изм. №	43	44
Изм. №	45	46
Изм. №	47	48
Изм. №	49	50
Изм. №	51	52
Изм. №	53	54
Изм. №	55	56
Изм. №	57	58
Изм. №	59	60
Изм. №	61	62
Изм. №	63	64
Изм. №	65	66
Изм. №	67	68
Изм. №	69	70
Изм. №	71	72
Изм. №	73	74
Изм. №	75	76
Изм. №	77	78
Изм. №	79	80
Изм. №	81	82
Изм. №	83	84
Изм. №	85	86
Изм. №	87	88
Изм. №	89	90
Изм. №	91	92
Изм. №	93	94
Изм. №	95	96
Изм. №	97	98
Изм. №	99	100