

1. ФИЛЬТРОВАЛЬНЫЕ МАТЕРИАЛЫ И РУКАВА.....	4
2. ФИЛЬТРЫ.....	6
2.1. ФИЛЬТРЫ ЯЧЕЙКОВЫЕ ПЛОСКИЕ типа Фя (ФяРБ, ФяВБ, ФяПБ, ФяУБ)	6
2.2. ФИЛЬТРЫ ЯЧЕЙКОВЫЕ ПЛОСКИЕ типа ФяВ 1	8
2.3. ФИЛЬТРЫ ЯЧЕЙКОВЫЕ ПЛОСКИЕ типа ФяП	9
2.4. ФИЛЬТРЫ ЯЧЕЙКОВЫЕ ГОФРИРОВАННЫЕ типа ФяГ	10
2.5. ФИЛЬТРЫ ЯЧЕЙКОВЫЕ КАРМАННЫЕ типа ФяК	11
2.6. ФИЛЬТРЫ ЯЧЕЙКОВЫЕ СКЛАДЧАТЫЕ типа ФяС-F (F6÷F9)	15
2.7. ВЫСОКОЭФФЕКТИВНЫЕ ЯЧЕЙКОВЫЕ СКЛАДЧАТЫЕ ФИЛЬТРЫ типа ФяС	16
2.8. ФИЛЬТРЫ ЯЧЕЙКОВЫЕ СКЛАДЧАТЫЕ СОРБЦИОННЫЕ типа ФяС-С	21
2.9. ФИЛЬТРЫ «Д» С ФИЛЬТРУЮЩИМ МАТЕРИАЛОМ ФП (ФИЛЬТРЫ ПЕТРЯНОВА)	22
2.10. ФИЛЬТРЫ СОРБЦИОННО-КАТАЛИТИЧЕСКОЙ ОЧИСТКИ ВЕНТИЛЯЦИОННЫХ ВЫБРОСОВ.....	23
2.11. ФИЛЬТРЫ ТОНКОЙ ОЧИСТКИ ВОЗДУХА типа ФПОВ и ФТОВ	25
2.12. ФИЛЬТРЫ КАНАЛЬНЫЕ КРУГЛЫЕ типа ФКкр	26
2.13. ФИЛЬТРЫ КАНАЛЬНЫЕ ПРЯМОУГОЛЬНЫЕ типа ФКпр	28
2.14. КАССЕТА ФИЛЬТРУЮЩАЯ типа КсФ	30
2.15. ФИЛЬТРЫ ЯЧЕЙКОВЫЕ ДЛЯ УЛАВЛИВАНИЯ ЖИРА типа ФЖ и ФяЖ	31
2.16. ФИЛЬТРЫ ПАНЕЛЬНЫЕ ДЛЯ ОТДЕЛЕНИЯ ЖИРА типа ФЖп	32
2.17. ФИЛЬТРЫ РУЛОННЫЕ СЕТЧАТЫЕ типа ФРС	33
2.18. ФИЛЬТРЫ ЭЛЕКТРИЧЕСКИЕ	34
2.18.1. ФИЛЬТРЫ ЭЛЕКТРИЧЕСКИЕ типа ФЭКВ	34
2.18.2. ФИЛЬТРЫ ЭЛЕКТРИЧЕСКИЕ типа ЭФВА	35
2.19. ФИЛЬТРЫ СКЛАДЧАТЫЕ КАССЕТНЫЕ типа ФСК	41
2.20. ФИЛЬТРЫ типа ФСВ для очистки сжатого воздуха.....	44
2.21. ФИЛЬТРЫ ВОЛОКНИСТЫЕ ГАЛЬВАНИЧЕСКИЕ типа ФВГ-М(П), ФКГ-Т и ФКГ-Н.....	45
2.22. ИОНООБМЕННЫЕ ФИЛЬТРЫ типа РИФ, ФК, РИФ-ФК	48
2.23. «ЧИСТЫЕ КОМНАТЫ»	50
2.23.1. ФИЛЬТРЫ ТОНКОЙ ОЧИСТКИ.....	50
2.24. ФИЛЬТРЫ ДЛЯ УЛАВЛИВАНИЯ ПРОМЫШЛЕННЫХ ПЫЛЕЙ.....	52
2.24.1. ФИЛЬТРЫ ПАНЕЛЬНЫЕ типа ФП	52
2.24.2. ФИЛЬТРЫ КГИНОВЫЕ типа ФРКА	53
2.24.3. ФИЛЬТРЫ РУКАВНЫЕ С РЕГЕНЕРАЦИЕЙ ИМПУЛЬСНОЙ ПРОДУВКИ СЖАТЫМ ВОЗДУХОМ типа ФРИГ.....	53
2.24.4. ФИЛЬТРЫ ПАТРОННЫЕ С РЕГЕНЕРАЦИЕЙ ИМПУЛЬСНОЙ ПРОДУВКИ СЖАТЫМ ВОЗДУХОМ типа ФПИМ	53
3. ФИЛЬТРЫ И УСТАНОВКИ СПЕЦИАЛЬНЫЕ	54
3.1. УСТАНОВКИ ИЗ ФИЛЬТРОВ-ПОГЛОТИТЕЛЕЙ типа ФПУМ	54
3.2. УСТАНОВКИ ИЗ ФИЛЬТРОВ-ПОГЛОТИТЕЛЕЙ типа ФП-300.....	56
3.3. ФИЛЬТР ПРОТИВОДЫМНЫЙ типа ФПД-1500	58

3.4.	ПРЕДФИЛЬТР типа ПФП-1000	58
3.5.	ФИЛЬТРЫ КАССЕТНЫЕ.....	60
3.5.1.	ФИЛЬТРЫ КАССЕТНЫЕ типа ФМК	60
3.5.2.	ФИЛЬТРЫ КАССЕТНЫЕ МОРСКИЕ ШИХТОВЫЕ типа ФМШ	63
3.5.3.	ФИЛЬТРЫ КАССЕТНЫЕ типа ФМС	65
4.	ПЫЛЕУЛАВЛИВАЮЩИЕ АГРЕГАТЫ	67
4.1.	ВЕНТИЛЯЦИОННЫЙ ПЫЛЕУЛАВЛИВАЮЩИИ АГРЕГАТ типа ПА2-12МА	67
4.2.	ПЫЛЕУЛОВИТЕЛИ ВЕНТИЛЯЦИОННЫЕ МОКРЫЕ типа ПВМ	68
4.3.	ПЫЛЕУЛАВЛИВАЮЩИЕ АГРЕГАТЫ типа ПА 218, ПА 218Б	69
4.4.	ПЫЛЕУЛАВЛИВАЮЩИИ АГРЕГАТ типа ЗИЛ-900М	70
4.5.	ПЫЛЕУЛАВЛИВАЮЩИЕ АГРЕГАТЫ типа ПУА	71
4.6.	ПЫЛЕУЛАВЛИВАЮЩИЕ АГРЕГАТЫ типа АПР	73
4.7.	УСТАНОВКИ ВЕНТИЛЯЦИОННЫЕ ПЫЛЕУЛАВЛИВАЮЩИЕ типа УВП	74
4.8.	АГРЕГАТЫ ДЛЯ ОТСОСА И УЛАВЛИВАНИЯ ПЫЛИ типа АОУМ	76
4.9.	ПЫЛЕУЛОВИТЕЛИ СО ВСТРОЕННЫМИ ЗАКРУЧЕННЫМИ ПОТОКАМИ типа ВЗП	84
4.10.	ПЫЛЕУЛОВИТЕЛИ ВЕНТИЛЯЦИОННЫЕ МОКРЫЕ СЛИВНЫЕ типа ПВМБ	86
5.	ПЕРЕДВИЖНЫЕ ФИЛЬТРОВЕНТИЛЯЦИОННЫЕ УСТАНОВКИ ВОДЫ.....	87
5.1.	УНИВЕРСАЛЬНЫЕ ПЕРЕДВИЖНЫЕ ВЕНТИЛЯЦИОННЫЕ УСТАНОВКИ типа УПВУ.....	87
5.2.	ПЕРЕДВИЖНАЯ ФИЛЬТРОВЕНТИЛЯЦИОННАЯ УСТАНОВКА типа ФВУ-1200.....	88
5.3.	ФИЛЬТРОВЕНТИЛЯЦИОННЫЙ АГРЕГАТ типа ФВА-3500.....	89
5.4.	ПОДЪЕМНО-ПОВОРОТНЫЕ ВЫТЯЖНЫЕ УСТРОЙСТВА К ФИЛЬТРОВЕНТИЛЯЦИОННОМУ АГРЕГАТУ ФВА-3500.....	89
6.	ЦИКЛОНЫ.....	90
6.1.	ЦИКЛОНЫ типа ЦН-15	90
6.2.	ЦИКЛОНЫ ВЫСОКОЭФФЕКТИВНЫЕ типа СЦН-40	94
7.	РЕГЕНЕРАЦИОННАЯ ДВУХЯРУСНАЯ УСТАНОВКА типа РДУ.....	95
8.	ФИЛЬТРЫ ЗАО «СОВПЛИМ», г. САНКТ-ПЕТЕРБУРГ.....	96
8.1.	СТАЦИОНАРНЫЕ ФИЛЬТРЫ ДЛЯ ОЧИСТКИ ВОЗДУХА.....	96
8.2.	ПЕРЕДВИЖНЫЕ И ПЕРЕНОСНЫЕ ФИЛЬТРЫ ДЛЯ ОЧИСТКИ ВОЗДУХА.....	102
8.3.	СТАЦИОНАРНЫЕ ФИЛЬТРЫ С АВТОМАТИЧЕСКОЙ ОЧИСТКОЙ КАССЕТ.....	106
9.	АДРЕСА И ТЕЛЕФОНЫ ЗАВОДОВ-ИЗГОТОВИТЕЛЕЙ.....	108

1. ФИЛЬТРОВАЛЬНЫЕ МАТЕРИАЛЫ И РУКАВА

4

Рулонные фильтрующие материалы применяются для очистки воздуха в системах вентиляции и кондиционирования воздуха для оснащения фильтрующих кассет или ячеек в помещениях различного назначения. Материалы могут быть использованы для очистки рециркуляционного воздуха с целью экономии тепла в холодный период года.

Материал PS 50 применяется также для очистки вытяжного воздуха от аэрозолей краски, удаляемых из окрасочных камер. Материалы представляют собой объемные волокнистые структуры, позволяющие обеспечивать фильтрующие характеристики, указанные ниже.

ЗАВОД-ИЗГОТОВИТЕЛЬ: НПП «ФОЛТЕР», г. МОСКВА

Характеристики	Размерность	Марка материала			
		ФМ-3Х	ФМ-4Х	ФМ-5Х	PS 50
Класс очистки по ГОСТ 51251-99 (EN 779)		G 3	G 4	G 5	G 3
Номинальная воздушная нагрузка(скорость фильтрации)	$\text{м}^3/(\text{ч м}^2)$ (м/с)	7000 (1,94)	5400 (1,5)	900 (0,25)	7000 (1,94)
Аэродинамическое сопротивление	Па	40±3	45±3	25±3	44±3
Эффективность очистки*	%	56	64	78	58
Толщина в свободном состоянии	мм	14±3	18±3	5±1	50±3
Ширина рулона	мм	1600	1600	1600	2000
Тип волокна		Полиэфир, полипропилен			стекловолокно

*определяется по ГОСТ Р 51251-99 «Руководство по испытанию и оценке воздушных фильтров для систем приточной вентиляции и кондиционирования».

ФИЛЬТРУЮЩИЕ ТКАНИ.

ЗАВОД-ИЗГОТОВИТЕЛЬ: ОАО «ХИМИКО-МЕХАНИЧЕСКИЙ ЗАВОД», г. ЭЛЕКТРОСТАЛЬ

Наименование	№ ТУ	Назначение	Цена, руб с НДС(тыс. м ²)
ФПП-15-1,5	ТУ 6-16-2813-84	Марлевая или нетканая подложка. Очистка воздуха от твердых и жидких аэрозолей. Применяется для изготовления респираторов, аэрозольных фильтров, аналитических фильтров и др.	30 460,0
ФПП-15-3,0	ТУ 6-16-2426-81	Марлевая или нетканая подложка. Очистка воздуха от твердых и жидких аэрозолей. Промышленные фильтры тонкой очистки воздуха.	44 586,0
ФПП-15-6,0	ТУ 6-16-2426-81	Между марлевыми или неткаными подложками. Промышленные фильтры тонкой очистки воздуха.	30 460,0
ФПП-15-3,3	ТУ 6-16-2515-81	Марлевая или нетканая подложка. Очистка воздуха от твердых и жидких аэрозолей. Промышленные фильтры тонкой очистки воздуха.	44 586,0
ФПА15-2,0	ТУ 6-16-2334-79	Марлевая или нетканая подложка. Очистка воздуха от твердых и жидких аэрозолей. Применяется для изготовления респираторов, аэрозольных фильтров, аналитических фильтров и др.	договорная
РФМ-1,7	ТУ 6-16-2809-84	Марлевая или нетканая подложка. Очистка воздуха от твердых и жидких аэрозолей. Применяется для изготовления респираторов, фильтров тонкой очистки воздуха и др.	25854,0
РФМ-1,0	ТУ 6-16-3113-90	Марлевая или нетканая подложка. Очистка воздуха от твердых и жидких аэрозолей. Применяется для изготовления промышленных и бытовых фильтров, респираторов, аэрозольных фильтров, аналитических фильтров и др.	договорная
РФМ-0,6	ТУ 6-16-2458-82	Марлевая или нетканая подложка. Очистка воздуха от твердых и жидких аэрозолей. Применяется для изготовления промышленных и бытовых фильтров, респираторов, аэрозольных фильтров, аналитических фильтров и др.	договорная

ФИЛЬТРОВАЛЬНЫЕ МАТЕРИАЛЫ И РУКАВА

5

Фильтровальные материалы и рукава предназначены для использования в системах очистки, фильтрации, вентиляции и кондиционирования воздуха
ЗАВОД-ИЗГОТОВИТЕЛЬ: ООО «ЭЛСТАТ», г. МОСКВА

Наименование	Ширина, м	Поверхностная плотность, г/м ²	Воздухопроницаемость, дм ³ /м ² с	Стойкость к воздействию температуры, °С	Разрывная нагрузка, Н		Возможные области применения
					продольная	поперечная	
АКР	1,45	500+25	150-180	200	100	900	Очистка воздуха в асфальтобетонном производстве, и отопительных системах
Матиф	1,00	650	130	220-240	-	-	Для оснащения рукавных фильтров элементов в асфальтобетонном производстве
Рунит	1,45	500	70	180	-	-	Обеспыливание в цветной металлургии
РПК-2	1,50	500+25	110-130	180	90	110	Изготовление фильтров элементов рукавного типа для очистки воздуха в зерноперерабатывающей, мукомольной и др. отраслях промышленности
Искра-2	1,50	460+23	Не более 220	180	115	100	Очистка горячих газов отходящих от сталеплавильных печей со снижением статических зарядов
Рудфил	1,65	270+14	400-600	180	-	-	Очистка воздуха от пыли на горнорудных и обогатительных предприятиях цветной и черной металлургии
Краскам-ПП	1,40	680	400	150	-	-	Для оснащения красильных камер (потолочный фильтр)
ПВ-5	1,65	300+15	Не менее 500	180	45	115	Фильтрация воздуха в системах приточно-вытяжной вентиляции
Ланит-500	1,60	500+25	Не менее 100	160	90	80	Для тонкой очистки воздуха в системах приточно-вытяжной вентиляции и кондиционирования, в промышленных и бытовых воздухоочистителях. Используется в фильтрах с регенерацией обратной, импульсной и струйной продувкой

2. ФИЛЬТРЫ

6

2.1. ФИЛЬТРЫ ЯЧЕЙКОВЫЕ ПЛОСКИЕ типа Фя (ФяРБ, ФяВБ, ФяПБ, ФяУБ)

Фильтры ячейковые плоские типа Фя предназначены для очистки наружного и рециркуляционного воздуха в системах кондиционирования и приточной вентиляции, а также в различных технологических агрегатах и системах.

ЗАВОД-ИЗГОТОВИТЕЛЬ: НПП «ФОЛТЕР», г. МОСКВА /ФяРБ, ФяРБ-М, ФяВБ, ФяВБ-М, ФяПБ, ФяУБ/

ЗАВОД-ИЗГОТОВИТЕЛЬ: ООО «ЭЛСТАТ», г. МОСКВА /ФяРБ, ФяВБ, ФяПБ, ФяУБ/ по ТУ 4860-003-42002622-2000

ТЕХНИЧЕСКИЕ ТРЕБОВАНИЯ И ХАРАКТЕРИСТИКИ

Параметры	ФяРБ	ФяРБ-М*	ФяВБ	ФяВБ-М*	ФяПБ	ФяУБ
Пропускная способность, м ³ /ч	1540	1540	1540	1540	1540	1540
Удельная воздушная нагрузка, м ³ /(ч м ²)	7000	7000	7000	7000	7000	7000
Начальное аэродинамическое сопротивление, Па	50-	50	60	60	60	40
Эффективность очистки, %	58	58	58	58	58	58
Класс фильтра по ГОСТ Р 51251-99 EN779 (Eurovent 4/9)	G 3 (EU3)	G 3 (EU3)	G 3 (EU3)	G 3 (EU3)	G 3 (EU3)	G 3 (EU3)
Рекомендуемое конечное сопротивление, Па	150	150	150	150	150	130
Габаритные размеры, мм – высота А	514	514	514	514	514	514
- ширина В	514	514	514	514	514	514
- глубина L	50	32	32	32	32	32
Тип фильтрующего материала	металлические сетки		Винипластовые сетки		ППУ	стеклово-локно
Регенерируемость фильтрующего материала	Регенерируется		регенерируется		регенерируется	Не регенерируется
Масса, кг	6,0	6,0	4,2	4,2	3,4	2,8
Цена в рублях с НДС /29.03.04 г./	649		395,3		401,2	395,3

Фильтры **ФяРБ-М*** и **ФяВБ-М*** отличаются от фильтров **ФяРБ** и **ФяВБ** тем, что корпус ячейки фильтра и установочная рама (глубина 70 мм) изготовлены из оцинкованного листа (**ФяРБ, ФяВБ** – окрашенная углеродистая сталь). Фильтры **ФяРБ-М** и **ФяВБ-М** могут изготавливаться различных габаритных размеров – по входному сечению.

Фильтры работоспособны и сохраняют технические характеристики при температуре очищаемого воздуха от минус 40⁰С до плюс 40⁰С. Рабочая среда – неагрессивная и невзрывоопасная. Концентрация пыли в воздухе на входе в фильтр не более 1 мг/м³.

В ЗАКАЗЕ НЕОБХОДИМО УКАЗАТЬ:
НАИМЕНОВАНИЕ И ТИП ФИЛЬТРА
 Пример: «ФИЛЬТР ФяРБ»

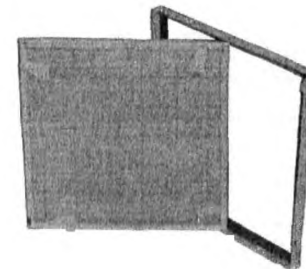
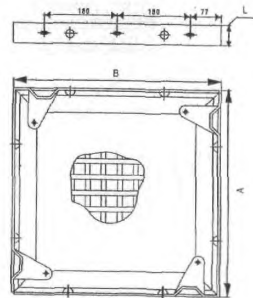
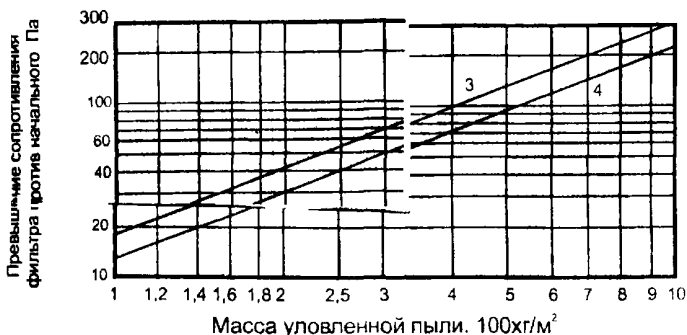
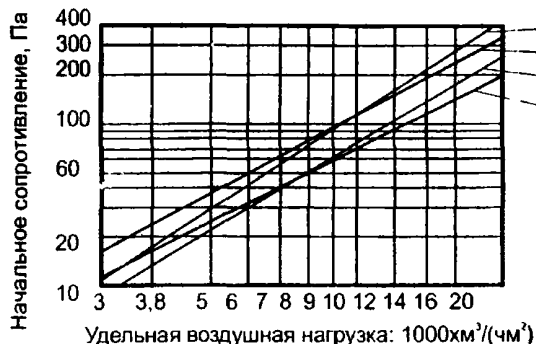
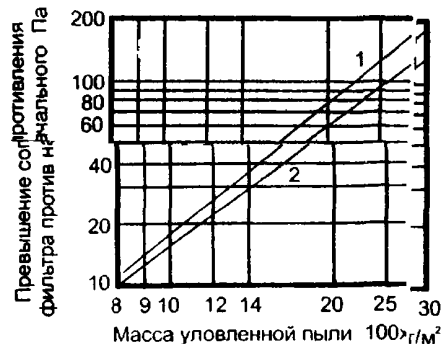


Рис. 1 Схема фильтров ФяРБ; ФяВБ; ФяПБ; ФяУБ

Параметры фильтров определялись согласно ГОСТ Р 51251-99 и "Руководства по испытанию и оценке воздушных фильтров в для систем приточной вентиляции и кондиционирования воздуха" / - М : Стройиздат, 1979.

ЗАВОД-ИЗГОТОВИТЕЛЬ: ОАО «МОВЕН», г. МОСКВА
Выпускает ФИЛЬТРЫ ЯЧЕЙКОВЫЕ ПЛОСКИЕ
типа ФяРБ, ФяВБ, ФяПБ, ФяУБ
по ТУ 4860-003-42002622-2000



Условные обозначения:

- 1 - ФяРБ,
- 2 - ФяВБ,
- 3 - ФяПБ,
- 4 - ФяУБ

ФИЛЬТРЫ			
Обозначение	Размер	Стоимость руб. (без НДС)	Отпускная цена руб. (с НДС)
ФяУБ	514х514х2	469	553
ФяВБ	514х514х32	469	553
ФяВ 321	287х592х20	357	421
ФяВ 322	592х592х20	476	561
ФяРБ	514х514х32	770	909
ФяРБ(50)	514х514х50	826	974

Общее устройство

Фильтры (рис. 1) состоят из ячейки и установочной рамы. В корпусе ячейки уложен фильтрующий слой (материал). Ячейка фильтра закрепляется в установочной раме с помощью четырех защелок, расположенных на корпусе ячейки

Фильтры могут монтироваться в плоских или угловых панелях типа УС Фя или другом оборудовании. Перед монтажом ячейка фильтра извлекается из установочной рамы. Установочная рама через резиновые прокладки закрепляется в панелях или других конструкциях с помощью болтов (винтов), устанавливаемых в 12-ти отверстиях рамы. После установки рамы ячейка фильтра помещается в нее и закрепляется защелками

Техническое обслуживание

В процессе эксплуатации фильтров следует контролировать их аэродинамическое сопротивление по показаниям микроманометра, подсоединенного к штуцерам, устроенным в стенках воздухоочистных камер до и после фильтров.

При достижении перепадом давлений величины, указанной в проекте, или выбранной исходя из располагаемого давления в системе, фильтры необходимо подвергнуть регенерации.

Для регенерации фильтров необходимо извлечь ячейки из установочных рам. Ячейки фильтров ФяВБ, ФяРБ, ФяПБ промывают теплой водой. Для улучшения промывки в воду можно добавлять поверхностно-активные вещества, например, 10% каустической соды. Фильтрующий материал фильтров ФяУБ заменяется новым.

2.2. ФИЛЬТРЫ ЯЧЕЙКОВЫЕ ПЛОСКИЕ типа ФяВ 1

8

Фильтры ячейковые плоские типа **ФяВ 1** предназначены для очистки от пыли атмосферного и рециркуляционного воздуха в системах кондиционирования, приточной вентиляции, воздушного отопления в условиях среднегодовой запыленности до 1 мг/м^3 и кратковременной запыленности до 5 мг/м^3 .

ЗАВОД-ИЗГОТОВИТЕЛЬ: ОАО «МАШИНОСТРОИТЕЛЬНЫЙ ЗАВОД «ВЕНТА», г. НИЖНЯЯ ТУРА
ТУ 95.1489-86 КОД по ОКП 48 6323

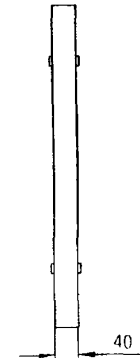
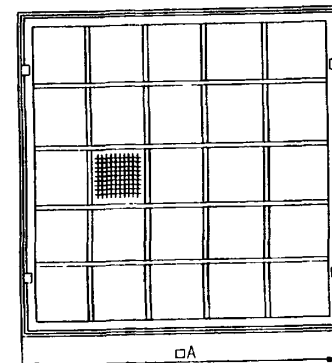
Технические характеристики

Показатели	ФяВ 1-1,54	ФяВ 1-2,65
Пропускная способность по воздуху, $\text{м}^3/\text{час}$	1540	2650
Удельная воздушная нагрузка, $\text{м}^3/(\text{ч м}^2)$, не более	7000	7150
Начальное аэродинамическое сопротивление, Па	60	65
Рекомендуемое конечное аэродинамическое сопротивление, Па	150	294
Эффективная мощность очистки, кВт		0,025
Эффективность очистки воздуха, %	80	80
Пылеемкость фильтра, г/м^2		6000
Тип фильтрующего материала	Винилпластиковые сетки	Пленка винилпластиковая перфорированно-гофрированная.
Регенерируемость фильтрующего материала	Регенерируется	Регенерируется многократно
Габаритные размеры, мм, не более		
Высота	514	655
Ширина	514	655
Глубина	32	40
Масса, кг	4,8	5,5
Цена, руб с НДС /1.10 03г./	420	492

Фильтрующий слой из 12 перфорированно-гофрированных винилпластиковых сеток. Для лучшего удержания улавливаемой пыли, фильтры необходимо промывать. Фильтрующий слой можно многократно регенерировать путем промывки

УДЕЛЬНЫЕ ПОКАЗАТЕЛИ ФяВ 1-2,65

- по площади, занимаемой фильтром, $\text{м}^2/\text{кВт}$	17,5
- по объему, занимаемому фильтром, $\text{м}^3/\text{кВт}$	0,7
- удельная энергоемкость, кВт/кВт	7,6
- удельная материалоемкость, кг/кВт	220



2.3. ФИЛЬТРЫ ЯЧЕЙКОВЫЕ ПЛОСКИЕ типа ФяП

9

Фильтры ячейковые плоские типа **ФяП** предназначены для грубой, предварительной очистки атмосферного воздуха, подаваемого в помещения различного назначения системами вентиляции и кондиционирования.

ЗАВОД-ИЗГОТОВИТЕЛЬ: НПП «ФОЛТЕР», г. МОСКВА

ТЕХНИЧЕСКИЕ ТРЕБОВАНИЯ И ХАРАКТЕРИСТИКИ

Класс фильтра по ГОСТ Р 51251-99 EN 779 (Eurovent 4/9)	Удельная воздушная нагрузка, м ³ /(ч м ²)	Сопротивление, Па		Эффективность очистки, %
		начальное	рекомендуемое конечное	
G 3 (EU 3)	7000-9000	43-55	130	54

Фильтры работоспособны и сохраняют свои технические характеристики при температуре очищаемого воздуха от минус 40⁰С до плюс 70⁰С.

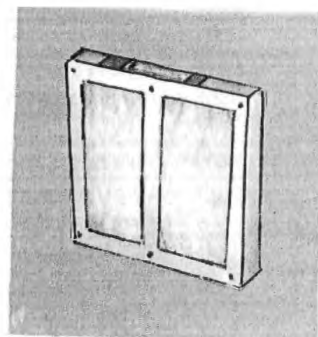
Окружающая среда и фильтруемый воздух не должны содержать агрессивных газов и паров.

Параметры фильтров определялись согласно ГОСТ Р 51251-99 «Руководства по испытанию и оценке воздушных фильтров для систем вентиляции и кондиционирования».

ОСНОВНЫЕ ТИПОРАЗМЕРЫ

Индекс фильтра ФяП	Габаритные размеры, мм			Производительность фильтра, м ³ /ч	Цена в рублях с НДС /29.03.04 г./
	высота А	ширина В	глубина L		
ФяП 3050	500	500	48	1750-2250	300,9
ФяП 3052	592	592	48	2450-3150	377,6
ФяП 3051	592	287	48	1200-1500	241,9
ФяП 3054	592	490	48	2000-2600	300,9
ФяП 3053	287	490	48	1000-1260	224,2
ФяП 3056	610	610	48	2600-3350	377,6
ФяП 3055	610	305	48	1300-1650	230,1
ФяП 30501	287	287	48	570-750	200,6
ФяП 30505	305	305	48	650-850	
ФяП 3058	287	892	48	1800-2300	413,0
ФяП 3059	892	490	48	3050-3950	536,9
ФяП 3057	892	592	48	3700-4750	595,9

По заказу могут изготавливаться фильтры других типоразмеров.



ОБЩЕЕ УСТРОЙСТВО

Фильтры **ФяП** состоят из рамки, изготавливаемой из картона или оцинкованной стали, внутри которой уложен объемный фильтрующий материал, опирающийся со стороны выхода воздуха на каркасную сетку.

ТЕХНИЧЕСКОЕ ОБСЛУЖИВАНИЕ

В процессе эксплуатации фильтров следует контролировать их аэродинамическое сопротивление по показаниям манометра, подсоединенного к штуцерам, устроенным в стенках воздухоочистных камер до и после фильтров.

При достижении перепада давления, рекомендуемого для данного фильтра, или исходя из располагаемого давления в системе, фильтры необходимо заменять.

2.4. ФИЛЬТРЫ ЯЧЕЙКОВЫЕ ГОФРИРОВАННЫЕ типа ФяГ

10

Фильтры ячейковые гофрированные типа ФяГ предназначены для очистки наружного и рециркуляционного воздуха в системах приточной вентиляции и кондиционирования для помещений различного назначения бытовых, административных и промышленных зданий

ЗАВОД-ИЗГОТОВИТЕЛЬ: НПП «ФОЛТЕР», г. МОСКВА;

ЗАВОД-ИЗГОТОВИТЕЛЬ: ООО «ЭЛСТАТ», г. МОСКВА

ТЕХНИЧЕСКИЕ ТРЕБОВАНИЯ И ХАРАКТЕРИСТИКИ

ЗАВОД-ИЗГОТОВИТЕЛЬ: ОАО «МОВЕН», г. МОСКВА по ТУ 4860-001-42002622-98

Класс фильтра ФяГ по ГОСТ Р 51251-99 EN 779 (Eurovent 4/9)	Удельная воздушная нагрузка, м ³ /(ч м ²)	Сопротивление, Па			Эффективность очистки, %
		начальное		рекомендуемое конечное	
		глубина L=48мм	глубина L=100мм		
G 3 (EU 3)	7000-9000	40-70	30-55	200	55
G 4 (EU 4)	7000-9000	50-80	40-60	150	65

Фильтры работоспособны и сохраняют свои технические характеристики при температуре очищаемого воздуха от минус 40°С до плюс 70°С.

ОСНОВНЫЕ ТИПОРАЗМЕРЫ

Индекс фильтра ФяГ	Габаритные размеры, мм			Производительность, м ³ /ч	Масса, кг	Цена в рублях с НДС/29 03 04 г /
	высота А	ширина В	глубина L			
ФяГ 3(4)050	500	500	48	1750-2500	1,4	300,9/318,6
ФяГ 3(4)052	592	592	48	2500-3500	1,7	383,5/389,4
ФяГ 3(4)051	592	287	48	1250-1750	1,0	247,8/253,7
ФяГ 3(4)054	592	490	48	2000-2900	1,4	300,9/318,6
ФяГ 3(4)053	287	490	48	1000-1800	0,9	224,2/230,1
ФяГ 3(4)056	610	610	48	2600-3700	1,8	383,5/407,1
ФяГ 3(4)055	610	305	48	1300-1850	1,1	236,0/253,7
ФяГ 3(4)0501	287	287	48	570-850	0,5	204,1/212,4
ФяГ 3(4)0505	305	305	48	650-930	0,6	
ФяГ 3(4)058	892	287	48	1800-2500	1,7	418,9/436,6
ФяГ 3(4)059	892	490	48	3100-4400	2,8	542,8/548,7
ФяГ 3(4)057	892	592	48	3700-5300	3,4	601,8/613,6
ФяГ 3(4)100	500	500	100	1750-2500	2,5	454,3/466,1
ФяГ 3(4)102	592	592	100	2500-3500	2,8	477,9/513,3
ФяГ 3(4)101	592	287	100	1250-1750	1,8	336,3/348,1
ФяГ 3(4)104	592	490	100	2000-2900	2,5	454,3/466,1
ФяГ 3(4)103	287	490	100	1000-1800	1,6	300,9/306,8
ФяГ 3(4)106	610	610	100	2600-3700	3,0	495,6/525,1
ФяГ 3(4)105	610	305	100	1300-1850	1,9	289,1/277,3
ФяГ 3(4)1001	287	287	100	570-850	1,6	271,4/277,3
ФяГ 3(4)1005	305	305	100	650-930	0,9	
ФяГ 3(4)108	892	287	100	1800-2500	2,8	525,1/542,8
ФяГ 3(4)109	892	490	100	3100-4400	3,8	660,8/696,2
ФяГ 3(4)107	892	592	100	3700-5300	4,1	737,5/772,9

Рабочая среда – неагрессивная и невзрывоопасная
концентрация пыли в воздухе на входе в фильтр не более 1 мг/м³.

Параметры фильтров определялись согласно ГОСТ Р 51251-99

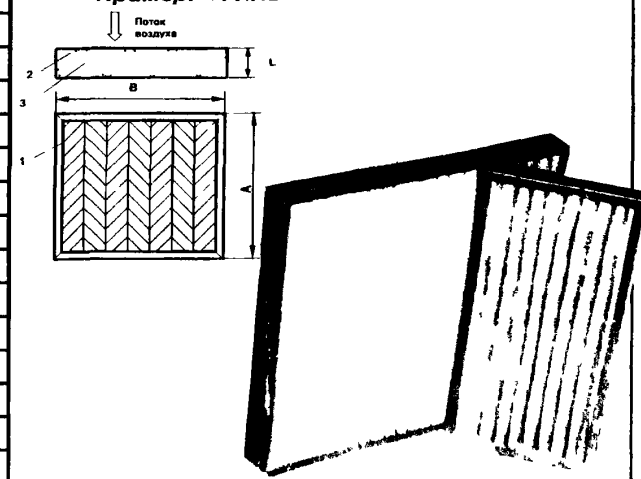
По заказу могут изготавливаться фильтры других типоразмеров

ОБЩЕЕ УСТРОЙСТВО

Фильтры ФяГ состоят из рамки (1), изготавливаемой из картона или оцинкованной стали, внутри которой уложен фильтрующий материал (2) в виде гофр, опирающийся со стороны выхода воздуха на сетку гофрированной (волнообразной) формы (3)

В ЗАКАЗЕ НЕОБХОДИМО УКАЗАТЬ НАИМЕНОВАНИЕ, ТИП ФИЛЬТРА и его ИНДЕКС

Пример: «ФИЛЬТР ФяГ 3057»



Цена указана в числителе на ФяГ3050 - ФяГ3059, ФяГ3100 - ФяГ3109, а в знаменателе на ФяГ4050 - ФяГ4059, ФяГ4100 - ФяГ410

2.5. ФИЛЬТРЫ ЯЧЕЙКОВЫЕ КАРМАННЫЕ типа ФяК

Фильтры ячейковые карманные типа ФяК предназначены для очистки от пыли наружного и рециркуляционного воздуха в системах приточной вентиляции и кондиционирования помещений различного назначения

**ЗАВОД-ИЗГОТОВИТЕЛЬ: ООО «ЭЛСТАТ», г. МОСКВА;
ЗАВОД-ИЗГОТОВИТЕЛЬ: НПП «ФОЛТЕР», г. МОСКВА**

ТЕХНИЧЕСКИЕ ТРЕБОВАНИЯ И ХАРАКТЕРИСТИКИ

Таблица 1

Класс фильтра ФяК по ГОСТ Р 51251-99 EN 779 (Eurovent 4/9)	Номинальная удельная воздушная нагрузка, м ³ /(ч м ²) площади входного сечения	Сопротивление, Па		Эффективность очистки, %
		начальное	рекомендуемое конечное	
G 3 (EU 3)	10000-11400	20-40	250	56
G 4 (EU 4)	10000-11400	40-60	250	66
G 5 (EU 5)	10000-11400	60-70	450	75
G 6 (EU 6)	10000-11400	80-90	450	85
G 7 (EU 7)	10000-11400	90-110	450	92
G 8/9 (EU 8/9)	10000-11400	120-140	450	98

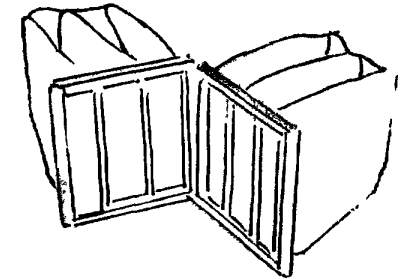
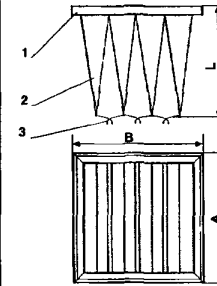
Номинальная производительность фильтра определяется по формуле: $Q = F_{вх} \times q_n$, м³/ч, где $F_{вх}$ – площадь входного сечения фильтра, м² (для стандартных размеров, см табл 2, q_n – номинальная удельная воздушная нагрузка, м³/ч м² площади входного сечения (табл 1)
Фильтры работоспособны и сохраняют свои технические характеристики при температуре очищаемого воздуха от минус 40°С до плюс 70°С.
Окружающая среда и фильтруемый воздух не должны содержать агрессивных газов и паров
ОБЩЕЕ УСТРОЙСТВО

ПАРАМЕТРЫ ФИЛЬТРОВ ФяК

Таблица 2

Габаритный размер по входному сечению, мм			Площадь входного сечения, мм	Длина карманов L, мм		Количество карманов, шт	
ширина, В	высота, А	цифра в индексе ФяК		Значение	цифра в индексе	значение	цифра в индексе
500	500	0	300 600 800	3 6 8	5; 7	5, 7	
287	592	1			3; 4	3, 4	
592	592	2			6; 8	6, 8	
490	287	3			5; 7	5, 7	
490	592	4			5; 7	5; 7	
305	610	5			3; 4	3; 4	
610	610	6			6; 8	6; 8	
592	892	7			6; 8	6; 8	
287	892	8			3; 4	3; 4	
490	892	9			5; 7	5; 7	
287	287	01			3, 4	3, 4	
305	305	05			3; 4	3; 4	

Фильтры состоят из металлической рамки 1 и фильтрующего материала, сшитого в виде карманов 2 противоположные поверхности карманов стянуты ограничителями, что препятствует сильному раздуванию и слипанию смежных карманов. На конце карманов имеется тесьма 3, при помощи которой карманы связываются между собой и под напором воздушного потока не «



В ЗАКАЗЕ НЕОБХОДИМО УКАЗАТЬ: НАИМЕНОВАНИЕ, ТИП ФИЛЬТРА и его РАЗМЕРЫ

Пример: «ФИЛЬТР ФяК 287x287x300»

В табл. 2 указаны основные стандартные типы размеров и параметры карманных фильтров.

По заказу устанавливаются фильтры

- других габаритных размеров по входному сечению;
- другой длины карманов;
- другого количества карманов

Пример условного обозначения

ФяК 3362:

- 3 – класс фильтра G 3
- 3 – длина карманов – 300 мм,
- 6 – количество карманов – 6 шт.;
- 2 – габаритный размер водного сечения 592x592 мм

Пример условного обозначения фильтров нестандартных типоразмеров:

ФяК F5 535x732x360-5:

- F5 – класс фильтра,
- 535x732 – габаритные размеры входного сечения, мм
- 360 – длина карманов, мм;
- 5 – количество карманов, шт

ФИЛЬТРЫ ЯЧЕЙКОВЫЕ КАРМАННЫЕ типа ФяК

ОСНОВНЫЕ ТЕХНИЧЕСКИЕ ХАРАКТЕРИСТИКИ ФИЛЬТРОВ типа ФяК

Таблица 3

Размеры фильтра (АхВхL), мм	Производи- тельность, м ³ /ч	Эффективность очистки воздуха, %						Сопротивление, Па, начальное / конечное					
		Тип филь- тра ФяК, (G3)	Тип филь- тра ФяК, (G4)	Тип филь- тра ФяК, (F5)	Тип филь- тра ФяК, (F6)	Тип филь- тра ФяК, (F7)	Тип филь- тра ФяК, (F8/9)	Тип филь- тра ФяК, (G3)	Тип филь- тра ФяК, (G4)	Тип филь- тра ФяК, (F5)	Тип филь- тра ФяК, (F6)	Тип филь- тра ФяК, (F7)	Тип филь- тра ФяК, (F8/9)
287x287x300	800-900	56	66	75	-	-	-	20-40/250	40-60/50	60-70/450	-	-	-
287x592x300	1700-1950	56	66	75	-	-	-	20-40/250	40-60/250	60-70/450	-	-	-
287x892x300	2600-3000	56	66	75	-	-	-	20-40/250	40-60/250	60-70/450	-	-	-
305x305x300	900-1000	56	66	75	-	-	-	20-40/250	40-60/250	60-70/450	-	-	-
305x610x300	1850-2150	56	66	75	-	-	-	20-40/250	40-60/250	60-70/450	-	-	-
500x500x300	2500-2850	56	66	75	-	-	-	20-40/250	40-60/250	60-70/450	-	-	-
490x287x300	1400-1600	56	66	75	-	-	-	20-40/250	40-60/250	60-70/450	-	-	-
490x592x300	2900-3300	56	66	75	-	-	-	20-40/250	40-60/250	60-70/450	-	-	-
490x892x300	4400-5000	56	66	75	-	-	-	20-40/250	40-60/250	60-70/450	-	-	-
592x592x300	3500-4000	56	66	75	-	-	-	20-40/250	40-60/250	60-70/450	-	-	-
592x892x300	5300-6050	56	66	75	-	-	-	20-40/250	40-60/250	60-70/450	-	-	-
610x610x300	3700-4200	56	66	75	-	-	-	20-40/250	40-60/250	60-70/450	-	-	-
287x287x600	800-900	56	66	75	85	92	98	20-40/250	40-60/250	60-70/450	80-90/450	90-110/450	120-140/450
287x592x600	1700-1950	56	66	75	85	92	98	20-40/250	40-60/250	60-70/450	80-90/450	90-110/450	120-140/450
287x892x600	2600-3000	56	66	75	85	92	98	20-40/250	40-60/250	60-70/450	80-90/450	90-110/450	120-140/450
305x305x600	900-1000	56	66	75	85	92	98	20-40/250	40-60/250	60-70/450	80-90/450	90-110/450	120-140/450
305x610x600	1850-2150	56	66	75	85	92	98	20-40/250	40-60/250	60-70/450	80-90/450	90-110/450	120-140/450
500x500x600	2500-2850	56	66	75	85	92	98	20-40/250	40-60/250	60-70/450	80-90/450	90-110/450	120-140/450
490x287x600	1400-1600	56	66	75	85	92	98	20-40/250	40-60/250	60-70/450	80-90/450	90-110/450	120-140/450
490x592x600	2900-3300	56	66	75	85	92	98	20-40/250	40-60/250	60-70/450	80-90/450	90-110/450	120-140/450
490x892x600	4400-5000	56	66	75	85	92	98	20-40/250	40-60/250	60-70/450	80-90/450	90-110/450	120-140/450
592x592x600	3500-4000	56	66	75	85	92	98	20-40/250	40-60/250	60-70/450	80-90/450	90-110/450	120-140/450
592x892x600	5300-6050	56	66	75	85	92	98	20-40/250	40-60/250	60-70/450	80-90/450	90-110/450	120-140/450
610x610x600	3700-4200	56	66	75	85	92	98	20-40/250	40-60/250	60-70/450	80-90/450	90-110/450	120-140/450
287x287x800	800-900	-	-	-	-	92	98	-	-	-	-	90-110/450	120-140/450
287x592x800	1700-1950	-	-	-	-	92	98	-	-	-	-	90-110/450	120-140/450
287x892x800	2600-3000	-	-	-	-	92	98	-	-	-	-	90-110/450	120-140/450
305x305x800	900-1000	-	-	-	-	92	98	-	-	-	-	90-110/450	120-140/450
305x610x800	1850-2150	-	-	-	-	92	98	-	-	-	-	90-110/450	120-140/450
500x500x800	2500-2850	-	-	-	-	92	98	-	-	-	-	90-110/450	120-140/450
490x287x800	1400-1600	-	-	-	-	92	98	-	-	-	-	90-110/450	120-140/450
490x592x800	2900-3300	-	-	-	-	92	98	-	-	-	-	90-110/450	120-140/450
490x892x800	4400-5000	-	-	-	-	92	98	-	-	-	-	90-110/450	120-140/450
592x592x800	3500-4000	-	-	-	-	92	98	-	-	-	-	90-110/450	120-140/450
592x892x800	5300-6050	-	-	-	-	92	98	-	-	-	-	90-110/450	120-140/450
610x610x800	3700-4200	-	-	-	-	92	98	-	-	-	-	90-110/450	120-140/450

По заказу могут изготавливаться фильтры других типоразмеров

ФИЛЬТРЫ ЯЧЕЙКОВЫЕ КАРМАННЫЕ типа ФяК

ЗАВОД-ИЗГОТОВИТЕЛЬ: ОАО «МОВЕН», г. МОСКВА по ТУ 9451-003-02494733-95

Таблица 4

Индекс ФяК	Размеры, мм			Класс по EN 779 (EUROVENT4/9)	Эффективность средняя, %	Ном. производи- тельность, м ³ /ч	Сопротивление, Па		Кол-во карманов	Цена в рублях /1.04.04 г./	
	A	B	L				начальное	конечное		без НДС	с НДС
3362	592	592	300	G 3(EU 3)	56	3500-4000	20-40	250	6	623	735
3331	287	592	300	G 3(EU 3)	56	1750-2000	20-40	250	3	371	438
3350	500	500	300	G 3(EU 3)	56	2500-2900	20-40	250	5	560	661
4362	592	592	300	G 4(EU 4)	66	3500-4000	40-60	250	6	672	792
4662	592	592	600	G 4(EU 4)	66	3500-4000	40-60	250	6	952	1123
4331	287	592	300	G 4(EU 4)	66	1750-2000	40-60	250	3	393	463
4631	287	592	600	G 4(EU 4)	66	1750-2000	40-60	250	3	491	580
4350	500	500	300	G 4(EU 4)	66	2500-2900	40-60	250	5	596	703
4650	500	500	600	G 4(EU 4)	66	2500-2900	40-60	250	5	819	966
5362	592	592	300	F 5(EU 5)	75	3500-4000	50-80	250	6	784	925
5662	592	592	600	F 5(EU 5)	75	3500-4000	50-80	250	6	1050	1239
5331	287	592	300	F 5(EU 5)	75	1750-2000	50-80	250	3	448	529
5631	287	592	600	F 5(EU 5)	75	1750-2000	50-80	250	3	596	703
5350	500	500	600	F 5(EU 5)	75	2500-2900	50-80	250	5	707	834
5650	500	500	300	F 5(EU 5)	75	2500-2900	50-80	250	5	938	1107
6682	592	592	600	F 6(EU 6)	85	3500-4000	60-100	350	8	1106	1305
6882	592	592	800	F 6(EU 6)	85	3500-4000	60-100	350	8		
6641	287	592	600	F 6(EU 6)	85	1750-2000	60-100	350	4	664	760
6841	287	592	800	F 6(EU 6)	85	1750-2000	60-100	350	4		
6670	500	500	600	F 6(EU 6)	85	2500-2900	60-100	350	7	953	1124
6870	500	500	800	F 6(EU 6)	85	2500-2900	60-100	350	7		
7682	592	592	600	F 7(EU 7)	92	3500-4000	80-120	350	8	1281	1512
7882	592	592	800	F 7(EU 7)	92	3500-4000	80-120	350	8	1456	1718
7641	287	592	600	F 7(EU 7)	92	1750-2000	80-120	350	4	728	860
7841	287	592	800	F 7(EU 7)	92	1750-2000	80-120	350	4	826	974
7670	500	500	600	F 7(EU 7)	92	2500-2900	80-120	350	7	1106	1305
7870	500	500	800	F 7(EU 7)	92	2500-2900	80-120	350	7	1281	1512
8682	592	592	600	F 8/9(EU 8/9)	98	3500-4000	120-160	450	8	1407	1660
8882	592	592	800	F 8/9(EU 8/9)	98	3500-4000	120-160	450	8	1596	1883
8641	287	592	600	F 8/9(EU 8/9)	98	1750-2000	120-160	450	4	784	925
8841	287	592	800	F 8/9(EU 8/9)	98	1750-2000	120-160	450	4	911	1075
8670	500	500	600	F 8/9(EU 8/9)	98	2500-2900	120-160	450	7	1218	1438
8870	500	500	800	F 8/9(EU 8/9)	98	2500-2900	120-160	450	7	1407	1660

ШАРКА КВАРЦА	КЛАСС ПО EN 779	Габаритные размеры, мм	Цена руб с НДС 1.01.04.	ШАРКА КВАРЦА	КЛАСС ПО EN 779	Габарит- ные размеры мм	Цена руб с НДС 1.01.04.
5362	F5(EU5)	592x592x300	660,8	3350	G3(EU3)	500x500x300	472
5354	F5(EU5)	490x492x300	560,5	3330	G3(EU3)	287x287x300	247,8
				3331	G3(EU3)	287x592x300	312,7
6650	F6(EU6)	500x500x600	802,4	3362	G3(EU3)	592x592x300	525,1
66301	F6(EU6)	287x287x600	430,7	3353	G3(EU3)	490x287x300	277,3
6631	F6(EU6)	287x592x600	542,8	3354	G3(EU3)	490x592x300	454,3
6662	F6(EU6)	592x592x600	932,2	3335	G3(EU3)	305x610x300	330,4
6653	F6(EU6)	490x287x600	483,8	3366	G3(EU3)	610x610x300	548,7
6654	F6(EU6)	490x592x600	772,9	3367	G3(EU3)	592x892x300	814,2
6635	F6(EU6)	305x610x600	584,1	3338	G3(EU3)	287x892x300	448,4
6666	F6(EU6)	610x610x600	979,4	3359	G3(EU3)	490x892x300	637,2
6667	F6(EU6)	592x892x600	1422,8	3660	G3(EU3)	500x500x600	566,4
6638	F6(EU6)	287x892x600	749,3	36301	G3(EU3)	287x287x600	312,7
6659	F6(EU6)	490x892x600	1085,6	3631	G3(EU3)	287x592x600	383,5
7670	F7(EU7)	500x500x600	932,2	3662	G3(EU3)	592x592x600	649
76401	F7(EU7)	287x287x600	495,6	3653	G3(EU3)	490x287x600	348,1
7641	F7(EU7)	287x592x600	613,6	3654	G3(EU3)	490x592x600	560,5
7682	F7(EU7)	592x592x600	1079,7	3635	G3(EU3)	305x610x600	401,2
7673	F7(EU7)	490x287x600	548,7	3666	G3(EU3)	610x610x600	684,4
7674	F7(EU7)	490x592x600	902,7	3667	G3(EU3)	592x892x600	1003
7645	F7(EU7)	305x610x600	678,5	3638	G3(EU3)	287x892x600	531
7686	F7(EU7)	610x610x600	1138,7	3659	G3(EU3)	490x892x600	784,7
7687	F7(EU7)	592x892x600	1646,8	4350	G4(EU4)	500x500x300	501,5
7648	F7(EU7)	287x892x600	861,4	43301	G4(EU4)	287x287x300	265,5
7679	F7(EU7)	490x892x600	1239	4331	G4(EU4)	287x592x300	330,4
7870	F7(EU7)	500x500x800	1079,7	4362	G4(EU4)	592x592x300	566,4
78401	F7(EU7)	287x287x800	560,5	4353	G4(EU4)	490x287x300	300,9
7841	F7(EU7)	287x592x800	696,2	4354	G4(EU4)	490x592x300	489,7
7882	F7(EU7)	592x592x800	1227,2	4335	G4(EU4)	305x610x300	354
7873	F7(EU7)	490x287x800	625,4	4366	G4(EU4)	610x610x300	595,9
7874	F7(EU7)	490x592x800	1020,7	4367	G4(EU4)	592x892x300	879,1
7845	F7(EU7)	305x610x800	761,1	4338	G4(EU4)	287x892x300	466,1
7886	F7(EU7)	610x610x800	1280,9	4359	G4(EU4)	490x892x300	672,6
7837	F7(EU7)	592x892x800	1893,9	4650	G4(EU4)	500x500x600	690,3
7848	F7(EU7)	287x892x800	1097,4	46301	G4(EU4)	287x287x600	330,4
7879	F7(EU7)	490x892x800	1563,5	4631	G4(EU4)	287x592x600	413
8670	F8/9(EU8/9)	500x500x600	1026,6	4662	G4(EU4)	592x592x600	802,4
86401	F8/9(EU8/9)	287x287x600	531	4653	G4(EU4)	490x287x600	365,8
8641	F8/9(EU8/9)	287x592x600	660,8	4654	G4(EU4)	490x592x600	678,5
8682	F8/9(EU8/9)	592x592x600	1185,9	4635	G4(EU4)	305x610x600	507,4
8673	F8/9(EU8/9)	490x287x600	595,9	4666	G4(EU4)	610x610x600	837,8
8674	F8/9(EU8/9)	490x592x600	985,3	4667	G4(EU4)	592x892x600	1233,1
8645	F8/9(EU8/9)	305x610x600	737,5	4638	G4(EU4)	287x892x600	643,1
8686	F8/9(EU8/9)	610x610x600	1244,9	4659	G4(EU4)	490x892x600	926,3
8647	F8/9(EU8/9)	592x892x600	1817,2	5650	F5(EU5)	500x500x600	790,6
8648	F8/9(EU8/9)	287x892x600	944	56301	F5(EU5)	287x287x600	393,3
8679	F8/9(EU8/9)	490x892x600	1380,6	5631	F5(EU5)	287x592x600	501,5
8870	F8/9(EU8/9)	500x500x800	1185,9	5662	F5(EU5)	592x592x600	885
88401	F8/9(EU8/9)	287x287x800	619,5	5653	F5(EU5)	490x287x600	454,3
8841	F8/9(EU8/9)	287x592x800	767	5654	F5(EU5)	490x592x600	737,5
8882	F8/9(EU8/9)	592x592x800	1345,2	5635	F5(EU5)	305x610x600	554,6
8873	F8/9(EU8/9)	490x287x800	696,2	5666	F5(EU5)	610x610x600	920,3
8874	F8/9(EU8/9)	490x592x800	1126,9	5667	F5(EU5)	592x892x600	1351,1
8845	F8/9(EU8/9)	305x610x800	843,7	5638	F5(EU5)	287x892x600	702,1
8886	F8/9(EU8/9)	610x610x800	1404,2	5659	F5(EU5)	490x892x600	1014,8
8887	F8/9(EU8/9)	592x892x800	2065	5350	F5(EU5)	500x500x300	595,9
8848	F8/9(EU8/9)	287x892x800	1085,6	53301	F5(EU5)	287x287x300	300,9
8879	F8/9(EU8/9)	490x892x800	1569,4	5331	F5(EU5)	287x592x300	377,6

ФИЛЬТРЫ ПУЧКОВЫЕ КАРМАННЫЕ типа ФАК

Фильтры ячейковые складчатые типа **ФяС-F** предназначены для очистки приточного и рециркуляционного воздуха в системах приточной вентиляции и кондиционирования помещений различного назначения. Эти фильтры используются как правило в качестве –II– ой ступени (тонкая очистка по ГОСТ Р 51251-99) очистки воздуха после менее эффективных фильтров. Фильтры **ФяС-F** могут быть использованы для замены фильтров типа **ФяК**, так как обладают достаточной компактностью, а также могут служить для замены фильтров типа **ФяС1** (снятых с производства).

ЗАВОД-ИЗГОТОВИТЕЛЬ: ОАО «МОВЕН», г. МОСКВА по ТУ 4860-005-42002622-2001

ЗАВОД-ИЗГОТОВИТЕЛЬ: НПП «ФОЛТЕР», г. МОСКВА

ТЕХНИЧЕСКИЕ ТРЕБОВАНИЯ И ХАРАКТЕРИСТИКИ

Таблица 1

Класс фильтра ФяС-F по ГОСТ Р 51251-99 EN 779 (Eurovent 4/9)	Номинальная удельная воздушная нагрузка, м ³ /(ч м ²) площади входного сечения	Сопротивление, Па		Эффективность очистки, %
		начальное	рекомендуемое конечное	
F 6	10000	100	400	87
F 7	10000	120	450	92
F8/9	10000	140	450	98

ОБЩЕЕ УСТРОЙСТВО

Фильтр состоит из корпуса 1 (оцинкованная сталь), внутри которого складками уложен фильтрующий материал 2. Для предотвращения слипания соседних складок фильтрующего материала между ними проложены гофрированные сепараторы из алюминиевой фольги 3. Фильтрующий пакет, включающий материал с проложенными сепараторами герметизируется в корпусе посредством прокладки специального уплотняющего материала или заливки по всему периметру специальным герметиком

Таблица 2

Тип фильтра	Класс по ГОСТ Р 51251-99	Габаритные размеры, мм	Цена в рублях с НДС /01.01.04 г./
		ширина x высота x глубина	
ФяС-F 720	F 7 (EU 7)	500x500x292	2029,6
ФяС-F 722	F 7 (EU 7)	592x592x292	2619,6
ФяС-F 721	F 7 (EU 7)	287x592x292	1539,9
ФяС-F 726	F 7 (EU 7)	610x610x292	2708,1
ФяС-F 725	F 7 (EU 7)	305x610x292	1640,2
ФяС-F 820	F 8/9 (EU 8/9)	500x500x292	2129,9
ФяС-F 822	F 8/9 (EU 8/9)	592x592x292	2755,3
ФяС-F 821	F 8/9 (EU 8/9)	287x592x292	1616,6
ФяС-F 826	F 8/9 (EU 8/9)	610x610x292	2849,7
ФяС-F 825	F 8/9 (EU 8/9)	305x610x292	1722,8

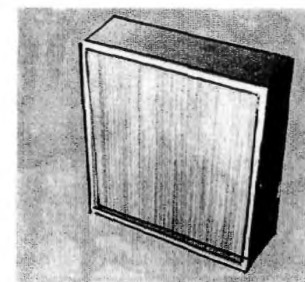
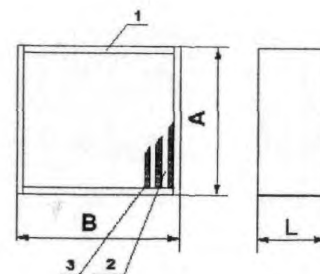


Таблица 2

Индекс фильтра ФяС-F	Габаритные размеры, мм			Номинальная производительность, м ³ /ч
	высота А	ширина В	глубина L	
(*) 20	500	500	292	2500
(*) 22	592	592	292	3500
(*) 21	592	287	292	1750
(*) 26	610	610	292	3700
(*) 25	610	305	292	1850

По заказу изготавливаются фильтры других типоразмеров
* - цифра, обозначающая класс фильтра по ГОСТ Р 51251-99

Окружающая среда и фильтруемый воздух не должны содержать агрессивных газов и паров.

Фильтр может эксплуатироваться без изменения технических характеристик при температуре окружающего воздуха **от минус 40°С до плюс 40°С.**

По заказу могут изготавливаться фильтры для эксплуатации при более высоких температурах очищаемого воздуха.

Фильтры ячейковые складчатые типа ФяС (аналог фильтров НЕРА, ФТОВ) предназначены для высокоэффективной (финишной) очистки воздуха и стерилизующей фильтрации в медицинских учреждениях, на предприятиях фармацевтической промышленности, а также в чистых помещениях других отраслей промышленности.

Фильтры могут быть использованы для замены фильтров ЛАИК с фильтрующим материалом ФПП, ФПА и т.д. имеют более высокую эффективность и надежность в эксплуатации

Фильтры могут быть также использованы для очистки вытяжного воздуха от опасных микроорганизмов и радиоактивных аэрозолей в баклабораториях, на атомных станциях и т.п.

ЗАВОД-ИЗГОТОВИТЕЛЬ: НПП «ФОЛТЕР», г. МОСКВА

КЛАССИФИКАЦИЯ ЧИСТЫХ ПОМЕЩЕНИЙ.

Чистые производственные помещения классифицируются по степени чистоты, т.е. по содержанию аэрозольных частиц определенного размера в единице объема воздуха.

В табл.1 приведена классификация чистых помещений по стандарту ИСО 14644-1, а в табл.2 – взаимосвязь классификации ИСО со стандартами России, США и правилами производства лекарственных средств GMP/С (Евросоюз)

Таблица 1

Класс чистоты	Предельно допустимое число частиц в 1 м ³ воздуха размером, равным и превышающим (мкм)					
	0,1	0,2	0,3	0,5	1,0	5,0
ИСО 1	10	2				
ИСО 2		24	10	4		
ИСО 3	1000	237	102	35	8	
ИСО 4	10000	2370	1020	352	83	
ИСО 5	10000	23700	10200	3520	832	29
ИСО 6	1000000	237000	102000	35200	8320	293
ИСО 7				352000	83200	2930
ИСО 8				3520000	832000	29300
ИСО 9				35200000	8320000	293000

Таблица 2

ИСО 14644-1	ГОСТ Р 50766-95	Стандарт США 209E	Стандарт США 209D	GMP/С	
				оснащенное	эксплуатационное
ИСО 1	P1	-	-	-	-
ИСО 2	P2	-	-	-	-
ИСО 3	P3(1)	M1.5	1	-	-
ИСО 4	P4(10)	M2.5	10	-	-
ИСО 5	P5(100)	M3.5	100	A + B	A
ИСО 6	P6(1000)	M4.5	1000	-	-
ИСО 7	P7(10000)	M5.5	10000	C	B
ИСО 8	P8(100000)	M6.5	100000	D	C
ИСО 9	P9(1000000)	-	-	-	-

ПОДБОР ФИЛЬТРОВ

Согласно принятой в Европе (EN 779 и EN 1822) и аналогичной в России классификации (ГОСТ Р 51251-99) воздушные фильтры подразделяются на классы и группы в зависимости от эффективности очистки (табл. 3).

Таблица 3

Группа фильтров	Класс фильтров	Применение
Фильтры грубой очистки	G 1	Фильтры классов от G 1 до F 9 относят к фильтрам общего назначения и применяются в различных системах вентиляции и кондиционирования воздуха.
	G 2	
	G 3	
	G 4	
Фильтры тонкой очистки	F 5	
	F 6	
	F 7	
Фильтры высокой эффективности	F 9	
	H 10	
	H 11	
	H 12	
H 13		
H 14		
Фильтры сверхвысокой эффективности	U 15	
	U 16	
	U 17	

В чистых помещениях, как правило, применяется 3-х или 4-х ступенчатая схема очистки воздуха. В качестве последней (финишной) ступени могут быть использованы высокоэффективные фильтры ФяС, задачей которых является очистка воздуха от мелкодисперсных аэрозолей, вирусов, бактерий и других микроорганизмов. Перед финишной ступенью устанавливаются фильтры предварительной очистки воздуха, на которые возлагается функция защиты более дорогостоящей и ответственной финишной ступени от грубодисперсных загрязнений, а также сглаживание всплесков запыленности, вызванных какими-либо причинами.

Рекомендации по подбору фильтров для многоступенчатой системы очистки воздуха чистых помещений различных классов (табл. 4)

Для предварительной очистки воздуха (1-ая и 2-ая ступень) могут быть использованы фильтры ФяГ, ФяК, ФяП, ФяС-Ф.

Фильтры ФяС могут устанавливаться в строительных конструкциях самого чистого помещения, в воздуховодах или венткамерах до него. При установке фильтров в воздуховодах или венткамерах, участок воздуховодов от фильтра до помещения должен быть минимальным по длине и изготавливаться из нержавеющей стали.

Таблица 4

Класс чистоты	1 ступень очистки	2 ступень очистки	3 ступень очистки	4 ступень очистки
ИСО 2	G 4	F 7	H 12	U 17
ИСО 3	G 3	F 6	H 11	U 16
ИСО 4	G 2	F 5	H 10	U 15
ИСО 5	F 5	F 9	H 14	-
ИСО 6	F 5	F 8	H 13	-
ИСО 7	G 4	F 7	H 12	-
ИСО 8	G 3	F 6	H 11	-
ИСО 9	G 2	F 5	H 10	-

ВЫБОР ФИЛЬТРА С УЧЕТОМ ЕГО ХАРАКТЕРИСТИК

Фильтры ФяС с алюминиевыми сепараторами производятся с основными размерами по глубине 150 и 300 (292) мм эти фильтры изготавливаются в 2-х вариантах:

- базовой, с количеством фильтрующего материала (см. табл.5);
- экономичный, в котором увеличение площади фильтрующей поверхности по сравнению с базовым фильтром глубиной 150мм составляет около 1,3 раза, а для фильтров глубиной 300 (292)мм – 1,5 раза (табл.5). /преимуществами экономичного фильтра является меньшее начальное аэродинамическое сопротивление и увеличенный ресурс работы /при глубине 150мм выше 1,5-1,7 раза, а для 300 (292) мм в 1,8-2,0 раза по сравнению с базовым вариантом

Фильтры с нитевыми сепараторами выпускаются только в экономичном варианте с глубиной корпуса 78мм, а также аналогичный фильтрующий пакет может быть установлен в корпусе глубиной 150мм для замены фильтров с алюминиевыми сепараторами в экономичном варианте исполнения.

Таблица 5

Габаритные размеры входного сечения, мм	Площадь фильтрующей поверхности, м ²			
	глубина 150 мм		глубина 300 (292) мм	
	базовый	экономичный	базовый	экономичный
305x305	2,0	2,6	3,5	5,2
530x530	6,4	8,4	11,2	16,8
305x610	4,2	5,4	7,2	10,8
530x1130	14,0	18,3	24,4	36,6
610x610	8,4	11,0	14,6	22,0
610x1220	17,4	22,7	30,2	45,4
460x920	9,8	12,8	17,0	25,6

КОНСТРУКЦИЯ ФИЛЬТРОВ

Фильтры ФяС состоят из корпуса 1, внутри которого складками уложен фильтрующий материал 2. Для предотвращения слипания соседних складок между ними прокладываются сепараторы из алюминиевой фольги 3 (рис.1) или специальные нити 1, наклеиваемые на поверхность фильтрующего материала 2 (рис.2).

Корпус фильтра может быть изготовлен из специального алюминиевого профиля (глубиной 78; 150 и 300мм), алюминиевого или нержавеющей листа или шлифованной фанеры (глубина может быть отличной от указанной выше).

Фильтрующий материал, включающий алюминиевые или нитевые сепараторы, герметизируется в корпусе путем заливки по всему периметру специальным герметиком. 4 (рис.1).

Корпус фильтра по всему периметру образует фланец (прижимную поверхность), размер которого:

- для алюминиевого профиля – 15мм,
- для фанеры – 12мм,
- а для корпуса из алюминиевого и нержавеющей листа – 18мм.

На этот фланец наклеивается резиновое уплотнение (с одной или двух сторон).

При выборе фильтров, устанавливаемых в конструкции самого чистого помещения (потолок, стены), через которые осуществляется подача воздуха в ламинарном режиме (*скорость в фильтре не более 0,45 м/с*) целесообразна установка фильтров с нитевыми сепараторами.

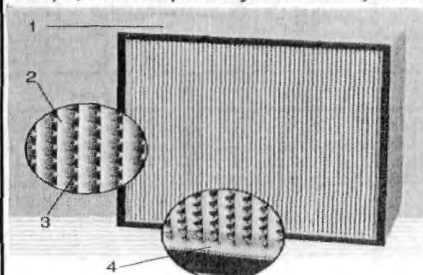


Рис.1 Фильтр с алюминиевыми сепараторами
1- корпус; 2- фильтрующий материал; 3- сепараторы из алюминиевой фольги; 4- специальный герметик.

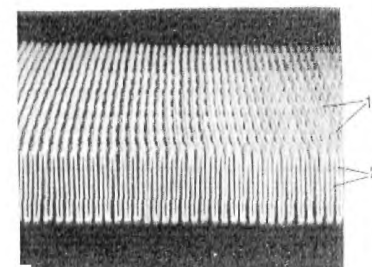


Рис.2 Фрагмент фильтра с нитевыми сепараторами; 1- наклеенные нити; 2- фильтрующий материал.

ТЕХНИЧЕСКИЕ ХАРАКТЕРИСТИКИ НА ФИЛЬТРЫ типа ФяС /см. Табл. 6, 8, 9 и 10/.

Технические характеристики.

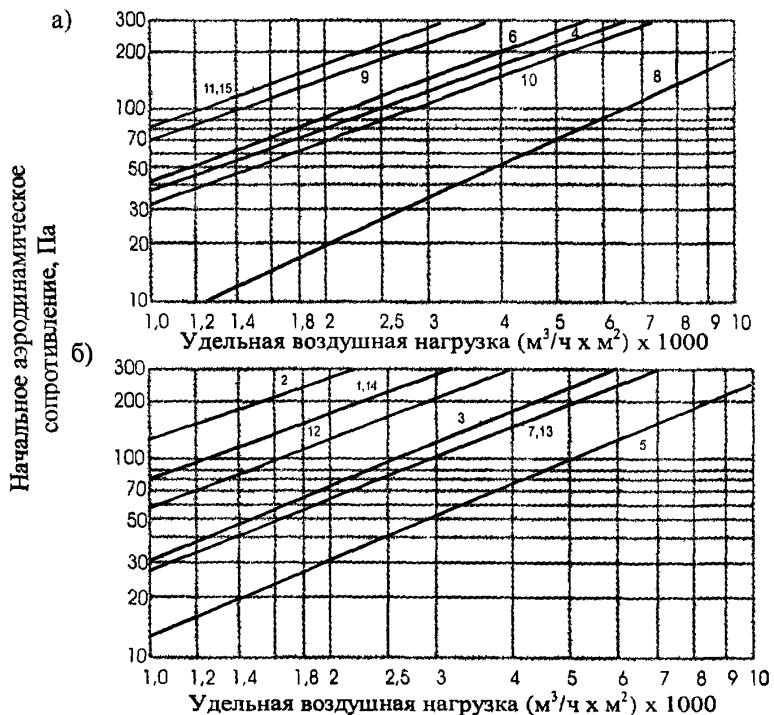
Основные технические характеристики фильтров типа ФяС приведены в табл. 6,8,9 и 10.

Таблица 6

Класс ФяС по ГОСТ Р 51251-99 (EN 1822)	Номинальная удельная воздушная нагрузка м ³ /ч, на м ² площади входного сечения (скорость через фильтр, м/с)		Эффективность %, % не менее	Аэродинамическое сопротивление, Па **				Рекомендуемое конечное	
	глубина фильтров, мм			начальное		для фильтров с алюминиевыми сепараторами			
				для фильтров с нитевыми сепараторами (экономичный)		глубина 300 (292)			
	78 (150)	300 (292)		базовый	экономичный	базовый	экономичный		
H11	1620(0,45)	5375(1,49)	95	55	60	50	110	80	600
H13	1620(0,45)	5375(1,49)	99,95	120	140	100	230	190	600
H14	1620(0,45)	5375(1,49)	99,995	140	140	140	340	270	600

* - эффективность определяется по методике Евростандарта EN 1822.

** - сопротивление при воздушных нагрузках отличных от номинальной определяется по графикам рис.7 (а,б).



Расшифровка графиков

Таблица 7

Конструктивная характеристика фильтра	Класс очистки	Номер графика на рис. 7а и 7б		
		глубина фильтра, мм		
		78	150	300(292)
базовый, с алюминиевыми сепараторами	H11	-	3	5
	H13	-	1	4
	H14	-	2	14
экономичный с алюминиевыми сепараторами	H11	-	13	8
	H13	-	12	7
	H14	-	11	6
экономичный с нитевыми сепараторами	H11	10	-	-
	H13	9	-	-
	H14	15	-	-

Температура очищаемого воздуха должна быть в диапазоне от -40° до +40° С и относительная влажность не более 95%.

Окружающая среда и фильтруемый воздух не должны содержать агрессивных газов и паров.

Фильтр должен выходить на рабочий режим (достигать требуемой эффективности) не более чем за 2 часа с начала продувки.

Производительность фильтров (основных стандартных типоразмеров) приведена в табл. 8; 9 и 10.

Таблица 8

Обозначение габ. размеров фильтра ФяС	Класс очистки по ГОСТ Р 51251-99	Номинальная производительность, м ³ /ч	Начальное сопротивление при номинальной произ-сти, Па		Произ-ть при макс. нач. сопротивлении 250 Па, м ³ /ч		Габаритные размеры, мм		
			базовый	экономичный	базовый	экономичный	высота	ширина	глубина
005	H11	150	-	55	-	600	305	305	78
002		450	-	55	-	1830	530	530	78
05		300	-	55	-	1200	305	610	78
004		970	-	55	-	3900	530	1130	78
06		600	-	55	-	2400	610	610	78
003		1200	-	55	-	4800	610	1220	78
105		150	60	50	500	580	305	305	150
102		450	60	50	1500	1750	530	530	150
15		300	60	50	1000	1150	305	610	150
104		900	60	50	3250	3750	530	1130	150
16		600	60	50	2000	2300	610	610	150
103		1200	60	50	4000	4600	610	1220	150
309		2300	110	80	4230	8670	460	920	300 (310)
305		500	110	80	930	1900	305	305	300 (292)
302		1500	110	80	2800	5760	530	530	300 (292)
35		1000	110	80	1850	3790	305	610	300 (292)
36	2000	110	80	3700	7580	610	610	300 (292)	
303	4000	110	80	7400	15170	610	1220	300 (292)	

Таблица 9

Обоз-ние габ. размеров фильтра ФяС	Класс очистки по ГОСТ Р 51251-99	Номинальная производительность, м³/ч	Начальное сопротивление при номинальной производительности, Па		Произ-ть при макс-ном нач. сопротивлении 250 Па, м³/ч		Габаритные размеры, мм		
			базо-вый	эконо-мичный	базо-вый	эконо-мичный	высота	ширина	глубина
0 05	Н13	150	-	120	-	250	305	305	78
0 02		450	-	120	-	760	530	530	78
0 5		300	-	120	-	5000	305	610	78
0 04		970	-	120	-	1600	530	1130	78
0 6		600	-	120	-	1000	610	610	78
0 03		1200	-	120	-	2000	610	1220	78
1 05		150	140	100	240	300	305	305	150
1 02		450	140	100	730	960	530	530	150
1 5		300	140	100	480	630	305	610	150
1 04		900	140	100	1560	2040	530	1130	150
1 6		600	140	100	960	1260	610	610	150
1 03		1200	140	100	1920	2520	610	1220	150
3 09		2300	230	190	2450	2900	460	920	300 (310)
3 05		500	230	190	530	630	305	305	300 (292)
3 02		1500	230	190	1625	1900	530	530	300 (292)
3 5		1000	230	190	1075	1250	305	610	300 (292)
3 6		2000	230	190	2150	2500	610	610	300 (292)
3 03		4000	230	190	4300	5000	610	1220	300 (292)

Таблица 10

Обоз-ние габаритных размеров фильтра ФяС	Класс очистки по ГОСТ Р 51251-99	Номинальная производительность, м³/ч	Начальное сопротивление при номинальной производительности, Па		Габаритные размеры, мм		
			базо-вый	эконо-мичный	высота	ширина	глубина
0 05	Н14	150	-	140	305	305	78
0 02		450	-	140	530	530	78
0 5		300	-	140	305	610	78
0 04		970	-	140	530	1130	78
0 6		600	-	140	610	610	78
0 03		1200	-	140	610	1220	78
1 05		150	210	140	305	305	150
1 02		450	210	140	530	530	150
1 5		300	210	140	305	610	150
1 04		900	210	140	530	1130	150
1 6		600	210	140	610	610	150
1 03		1200	210	140	610	1220	150
3 09		2300	340	270	460	920	300 (310)
3 05		500	340	270	305	305	300 (292)
3 02		1500	340	270	530	530	300 (292)
3 5		1000	340	270	305	610	300 (292)
3 6		2000	340	270	610	610	300 (292)
3 03		4000	340	270	610	1220	300 (292)

Маркировка фильтров.

Как указывалось ранее, фильтры ФяС могут изготавливаться различных конструкций: тип корпуса (алюминиевый, фанерный, из нержавеющей стали); сепараторы (алюминиевые, нитевые); класс очистки (Н10 ÷ Н14); резиновое уплотнение (с одной или 2-х сторон); габаритные размеры по входному сечению и глубине; количество фильтрующего материала (базовый и экономичный); наличие или отсутствие решетки на выходе из фильтра.

Пример маркировки типового фильтра для размещения заказа.

ФяС – Э 13 Н 005. 3 А

Таблица 11

Расшифровка обозначения	Возможные варианты исполнения						
«Э» - обозначение варианта изготовления по количеству фильтрующего материала	«Э» - экономичный			«_» - отсутствие индекса - базовый			
«13» - цифровое обозначение класса очистки по ГОСТ Р 51251-99	10; 11; 12; 13; 14						
«Ф» - тип сепараторов	«Ф» - нитевые		«С» - сепараторы из алюминиевой фольги				
«Ф» - однозначная цифра - обозначение глубины фильтров	глубина, мм		78	150	292	300	310
	обозначение		0	1	2	3	4
«05» - двузначная или однозначная цифра - обозначение габаритов входного сечения	Размер, мм						
	ширина	305	610	610	530	1130	920
	высота	305	305	610	530	530	460
«03» - однозначная цифра - обозначение расположения уплотняющих прокладок и наличие решетки на выходе	Вариант	уплотнения нет	уплотнение на входе	уплотнение на выходе	уплотнение с двух сторон	уплотнение на входе, на выходе, решетка	
	обозначение	0	1	2	3	4	
«А» - обозначение материала корпуса	Тип материала	алюминиевый листовой	алюминиевый профиль	шлифованная фанера	нержавеющий лист	оцинкованный лист	
	обозначение	А	П	Ф	Н	С	

Пример маркировки нестандартного фильтра для размещения заказа.

ФяС – 13 С 635х570х470. 3 Ф

Расшифровка:

13 – класс очистки по ГОСТ Р 51251-99 – “Н13”;

С – сепараторы из алюминиевой фольги;

635х570х470 – габаритные размеры (ширина х высота х глубина) мм;

3 – уплотнение с 2-х сторон;

Ф – корпус фильтра из шлифованной фанеры.

ЗАВОД-ИЗГОТОВИТЕЛЬ: ОАО «МОВЕН», г. МОСКВА по ТУ 1301-36-96, ГН 2.1.6.695-98

ФИЛЬТРЫ					
Наименование оборудования	Обозначение	Размер	Стоимость руб. (без НДС)	Отпускная цена руб. (с НДС)	Срок поставки
Фильтры ячейковые складчатые ФЯС (ФТОВ) Степень очистки - 95,0% (класс очистки - 11)	Фяс-Э11Н0 05.1П	305x305x78	1281	1512	5 недель (при отсутствии на складе)
	Фяс-11С1 05.3П	305x305x150	1246	1470	
	Фяс-11С3 05.3П	305x305x300	2380	2808	
	Фяс-Э11Н0 5.1П	610x305x78	1764	2082	
	Фяс-11С1 5.3П	610x305x150	1848	2181	
	Фяс-11С3 5.3П	610x305x300	3326	3924	
	Фяс-Э11Н0 02.1П	530x530x78	2073	2446	
	Фяс-11С1 02.3П	530x530x150	2242	2646	
	Фяс-11С3 02.3П	530x530x300	4271	5040	
	Фяс-11С3 09.3П	920x460x300	6048	7137	
	Фяс-Э11Н0 6.1П	610x610x78	2584	3049	
	Фяс-11С1 6.3П	610x610x150	2849	3361	
	Фяс-11С3 6.3П	610x610x300	5061	5972	
	Фяс-Э11Н0 04.1П	1130x530x78	3374	3982	
	Фяс-11С1 04.3П	1130x530x150	3684	4347	
	Фяс-Э11Н0 03.1П	1220x610x78	4096	4833	
	Фяс-11С1 03.3П	1220x610x150	4914	5799	
Фяс-11С3 03.3П	1220x610x300	9079	10713		
Фильтры ячейковые складчатые ФЯС (ФТОВ) Степень очистки -99,95% (класс очистки - 13)	Фяс-Э13Н0 05.1П	305x305x78	1373	1620	
	Фяс-13С1 05.3П	305x305x150	1281	1512	
	Фяс-13С3 05.3П	305x305x300	2450	2891	
	Фяс-Э13Н0 5.1П	610x305x78	1806	2131	
	Фяс-13С1 5.3П	610x305x150	1918	2264	
	Фяс-13С3 5.3П	610x305x300	3493	4122	
	Фяс-Э13Н0 02.1П	530x530x78	2157	2545	
	Фяс-13С1 02.3П	530x530x150	2457	2899	
	Фяс-13С3 02.3П	530x530x300	4620	5452	
	Фяс-13С3 09.3П	920x460x300	6580	7764	
	Фяс-Э13Н0 6.1П	610x610x78	2703	3189	
	Фяс-13С1 6.3П	610x610x150	3031	3577	
	Фяс-13С3 6.3П	610x610x300	5356	6320	
	Фяс-Э13Н0 04.1П	1130x530x78	3584	4229	
	Фяс-13С1 04.3П	1130x530x150	3787	4469	
	Фяс-Э13Н0 03.1П	1220x610x78	4361	5146	
	Фяс-13С1 03.3П	1220x610x150	5201	6138	
Фяс-13С3 03.3П	1220x610x300	9556	11276		
Фильтры ячейковые складчатые ФЯС (ФТОВ) Степень очистки -99,995% (класс очистки - 14)	Фяс-Э14Н0 05.1П	305x305x78	1428	1686	
	Фяс-14С1 05.3П	305x305x150	1373	1620	
	Фяс-Э14Н0 5.1П	610x305x78	1926	2272	
	Фяс-14С1 5.3П	610x305x150	2079	2453	
	Фяс-Э14Н0 02.1П	530x530x78	2478	2925	
	Фяс-14С1 02.3П	530x530x150	2667	3147	
	Фяс-Э14Н0 6.1П	610x610x78	2933	3461	
	Фяс-14С1 6.3П	610x610x150	3220	3800	
	Фяс-Э14Н0 04.1П	1130x530x78	3919	4624	
	Фяс-14С1 04.3П	1130x530x150	4123	4865	
	Фяс-Э14Н0 03.1П	1220x610x78	4627	5460	
Фяс-14С1 03.3П	1220x610x150	5460	6443		

Фильтры ячейковые складчатые сорбционные типа **Фяс-С** предназначены для очистки приточного, вытяжного и рециркуляционного воздуха от газообразных загрязнений, а также запахов в системах вентиляции и кондиционирования воздуха помещений различного назначения (административных, бытовых, лечебных и т.д.).

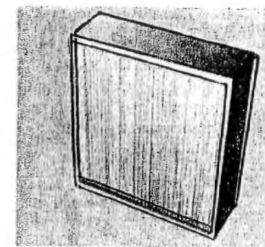
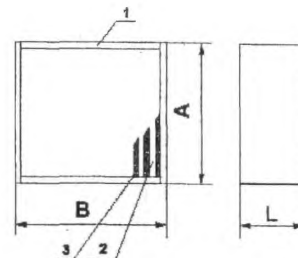
Применение этих фильтров позволяет обеспечить очистку воздуха до санитарных и экологических норм, а также повысить качество приточного воздуха в помещениях повышенной комфортности.

ЗАВОД-ИЗГОТОВИТЕЛЬ: ОАО «МОВЕН», г. МОСКВА

ЗАВОД-ИЗГОТОВИТЕЛЬ: НПП «ФОЛТЕР», г. МОСКВА

ТЕХНИЧЕСКИЕ ТРЕБОВАНИЯ И ХАРАКТЕРИСТИКИ

Параметры	Индекс фильтра Фяс-С		
	302	304	301
Производительность, м ³ /ч, не более	3500	2900	1700
Аэродинамическое сопротивление, Па	60	60	60
Площадь фильтрации, м ² , не менее	12	9	6
Масса активированного угля, кг	4,8	3,6	2,4
Рекомендуемые параметры эксплуатации:			
температура, °С, не более	30	30	30
влажность, %	60	60	60
Сорбционная емкость - по органическим веществам ,г	150-1000	110-750	75-500
Сорбционная емкость - по неорганическим веществам ,г(SO ₂)	110	80	50
Габаритные размеры, мм – высота А	592	592	592
- ширина В	592	490	287
- глубина L	292	292	292
Масса, кг	12	9,5	7,0
Цена в рублях с НДС /29.03.04 г./	7876,5	6195	4283,4



ОБЩЕЕ УСТРОЙСТВО

Фильтр состоит из корпуса 1 /оцинкованная сталь/, внутри которого складками уложен фильтрующий материал 2. для предотвращения слипания соседних складок фильтрующего материала между ними проложены гофрированные сепараторы из алюминиевой фольги 3.

Фильтрующий пакет, включающий материал с проложенными сепараторами герметизируется в корпусе посредством прокладки уплотняющего материала или заливки по всему периметру герметиком.

Фильтрующий материал /производство Германия/ состоит из полиэфирных волокон, между которыми внедрены мелкие гранулы активированного угля. Полиэфирные волокна в данной структуре обеспечивает каркасную основу и предотвращают вынос мелких гранул активированного угля из фильтрующего слоя.

РЕКОМЕНДАЦИИ ПО ЭКСПЛУАТАЦИИ

Как указывалось выше, фильтры **Фяс-С** предназначены для удаления из очищаемого воздуха газообразных и паровых загрязнений, которые сорбируются развитой мелкопористой структурой активированного угля.

Для нормальной работы фильтров **Фяс-С** перед ними должны устанавливаться фильтры очистки воздуха от пылевых и аэрозольных загрязнений класса **F 7** (например фильтры **ФяК** или **Фяс-Ф**), которые обеспечивают защиту фильтрующего слоя фильтров **Фяс-С** от загрязнений мелкими аэрозолями, снижающими сорбционную емкость активированного угля.

В ходе всего периода эксплуатации, аэродинамическое сопротивление фильтров **Фяс-С** остается практически неизменным.

Фильтры «Д» с фильтрующим материалом ФП предназначены для высокой и сверхвысокой (финишной) очистки воздуха от радиоактивных аэрозолей, обеспыливания воздуха в помещениях, связанных с изготовлением точных и вакуумных приборов; чистых или стерильных материалов и продуктов, улавливания ценных материалов; тонкой очистки воздуха в системах кондиционирования и во всех других случаях, где требуется высокая степень или практически абсолютная очистка.

ЗАВОД-ИЗГОТОВИТЕЛЬ: ООО «ЭЛСТАТ», г. МОСКВА

ОСТ 95 4-80

КЛАСС ФИЛЬТРАЦИИ EU13-14 (F 8/9)

ОСНОВНЫЕ ТЕХНИЧЕСКИЕ ХАРАКТЕРИСТИКИ:

Тип фильтра	Марка фильтрующего материала и его стандартное сопротивление, мм.вод.ст.	Максимальная рабочая нагрузка (производительность), м ³ /ч	Сопротивление при максимальной рабочей нагрузке, Мм.вод.ст	Габаритные размеры, мм	Рабочая среда	Температура очищаемого воздуха, °С	Относительная влажность, %	Масса, кг
Д-19	ФПП-15-1,5	2850	42	355x636x750	Неагрессивная и не-взрывоопасная	+ 60	95	21,0
	ФПП-15-3 ФПП-25-3		46					
	ФПП-15-4,5		52					
Д-23	ФПП-15-1,5	3400	28	636x603x572				
	ФПП-15-3 ФПП-25-3		35					
	ФПП-15-4,5		42					
Д-33	ФПП-15-1,5	5000	42	590x636x750				
	ФПП-15-3 ФПП-25-3		46					
	ФПП-15-4,5		52					

КОНСТРУКЦИЯ И ПРИНЦИП ДЕЙСТВИЯ

Фильтр состоит из корпуса, внутри которого установлена кассета из фильтрующего материала, разделенного сепараторами из алюминиевой фольги. По периметру корпуса кассета изолирована герметиком..

Фильтры могут монтироваться в поселках, угловых панелях или другом оборудовании.

В процессе эксплуатации фильтров следует контролировать их аэродинамическое сопротивление по показаниям микроманометров или дифманометров, установленных на воздуховодах до и после фильтров.

При достижении величины перепада давления, предусмотренной проектом, фильтры необходимо подвергать замене, т.к. они работают в режиме накопления пыли.

В ЗАКАЗЕ НЕОБХОДИМО УКАЗАТЬ: НАИМЕНОВАНИЕ ФИЛЬТРА, ТИП ФИЛЬТРУЮЩЕГО МАТЕРИАЛА

Пример: «ФИЛЬТР Д-23. ФПП-15-1,5»

ОБЩИЕ СВЕДЕНИЯ

Фильтры предназначены для очистки вентиляционных выбросов от органических веществ (стирола, фенола, формальдегида, уксусной кислоты и т.д.) при их содержании до 10 мг/м³.

Фильтры рекомендуется использовать в цехах по переработке пластмасс, в производстве лаков, красок, клеев и др. предприятиях аналогичного профиля.

Основные преимущества: очистка воздуха происходит при комнатной температуре, многократная и быстрая регенерация сорбента; улучшенные прочностные характеристики и высокий сорбционный объем сорбента

Условия эксплуатации

Рабочая среда – неагрессивная и невзрывоопасная.

Максимально допустимая концентрация твердых частиц на входе в аппарат – 8 мг/м³

ТЕХНИЧЕСКИЕ ДАННЫЕ

Основные технические характеристики фильтров приведены в таблице габаритные и присоединительные размеры – на рис

Технические характеристики фильтров сорбционно-каталитической очистки вентиляционных выбросов

Наименование параметров аппаратов	Значения параметров для фильтров производительностью		
	500 м ³ /ч	1000 м ³ /ч	3000 м ³ /ч
Соппротивление, Па	500	500	500
Температура очищаемого воздуха, °С	20-30	20-30	20-30
Степень очистки по стиролу, х-метилстиролу, фенолу, формальдегиду, акролеину, метакрилату, %	80-90	80-90	80-90
Степень очистки по уксусной кислоте, ацетальдегиду, винилацетату, %	60-70	60-70	60-70
Количество сорбента-катализатора, кг	20	40	120
Масса, кг	55	85	250

* По договору с «Заказчиком» возможно изготовление аппаратов большей производительности. 6000 м³/ч и 12000 м³/ч.

КОНСТРУКЦИЯ И ПРИНЦИП ДЕЙСТВИЯ

Фильтры состоят из корпуса, внутри которого размещен алюмохромфосфатный сорбент-катализатор, входных и выходных патрубков. Корпус имеет герметичную дверцу для свободного доступа к сорбенту.

При проходе удаляемого воздуха через сорбент-катализатор на его поверхности происходит хемосорбция перечисленных в таблице 10.1 вредных веществ.

Оптимальной температурой процесса хемосорбции органических веществ является 20-30 °С.

Запрещается нагрев сорбента-катализатора до температуры, превышающей 400°С.

Сорбент-катализатор подлежит многократной регенерации в результате которой осуществляется процесс глубокого окисления уловленных сорбентом-катализатором органических веществ с образованием воды и углекислого газа.

Регенерация сорбента-катализатора проводится либо нагревом до 350°С в течение 0,5-1 часа, либо продувкой через него озонированного (с содержанием озона 3-5 мг/м³) воздуха в течение 2,5-3 часов

Перед началом эксплуатации фильтры необходимо провести регенерацию сорбента-катализатора для восстановления его активности и удаления влаги.

ФОРМУЛИРОВАНИЕ ЗАКАЗА

В заказе необходимо указать: наименование и производительность фильтра

Например: «Фильтр сорбционно-каталитической очистки вентиляционных выбросов производительностью 1000 м³/ч».

КОМПЛЕКТНОСТЬ ПОСТАВКИ

В комплект обязательной поставки входят: фильтр паспорт с техническим описанием и инструкцией по эксплуатации.

ЗАВОД-ИЗГОТОВИТЕЛЬ: ООО «ЭЛСТАТ», г. МОСКВА

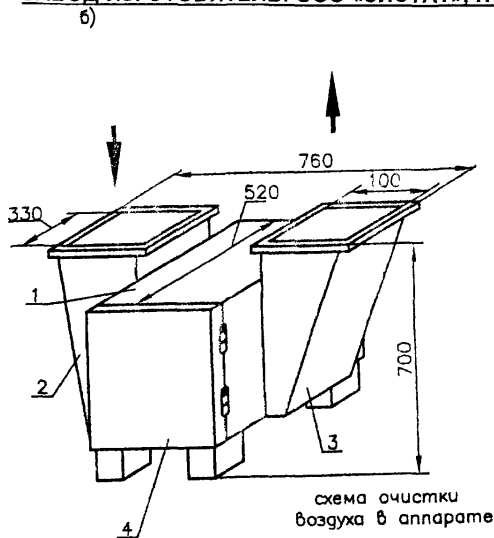
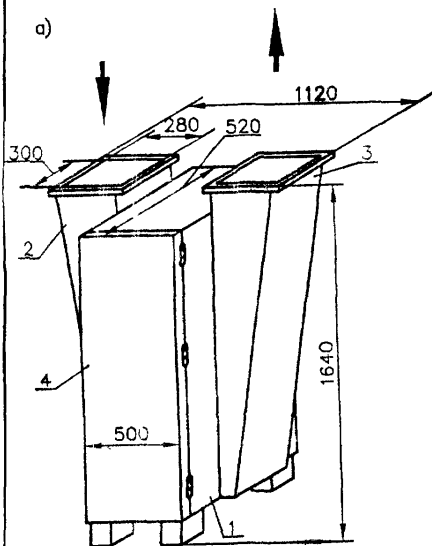
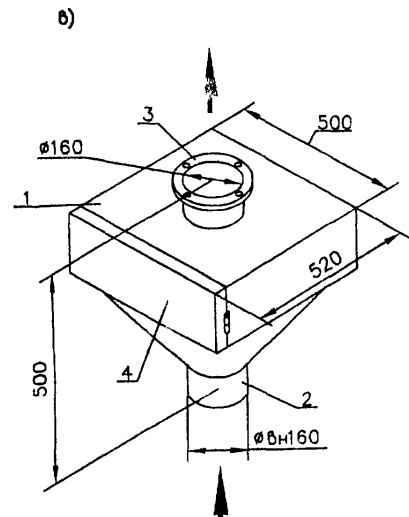
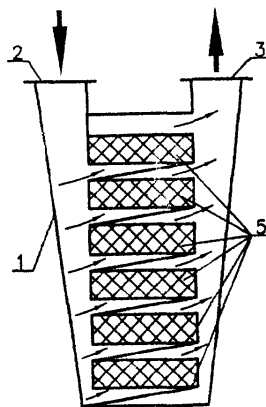


схема очистки воздуха в аппарате

Фильтры сорбционно-каталитической очистки вентиляционных выбросов производительностью 3000 м³/ч (а); 1000 м³/ч (б) и 500 м³/ч (в): 1—корпус; 2—входной патрубок; 3—выходной патрубок; 4—дверца; 5—кассета с сорбентом-катализатором



ОБЩИЕ СВЕДЕНИЯ

Фильтры ФПОВ и ФТОВ предназначены для высокой и сверхвысокой (финишной) очистки воздуха от аэрозолей и стерилизующей фильтрации в медицинских учреждениях, фармацевтических предприятиях, а также в чистых помещениях других отраслей промышленности (микроэлектронике, микробиологии, пищевой и т.п.).

Нормативная и техническая документация
ТУ 1301-36-02.

Санитарно-эпидемиологическое заключение
№ 40 01.17 515 П 000657.10 02 от 28 10.2002 г.

Класс фильтра EU12 (F8/9).

Условия эксплуатации:

Рабочая среда – неагрессивная и невзрывоопасная.

Температура очищаемого воздуха должна быть в диапазоне от -40 до +40С° при относительной влажности не более 90%

ЗАВОД-ИЗГОТОВИТЕЛЬ: ООО «ЭЛСТАТ», г. МОСКВА**ТЕХНИЧЕСКИЕ ДАННЫЕ**

Основные технические характеристики приведены в таблице 11.1.

КОНСТРУКЦИЯ И ПРИНЦИП ДЕЙСТВИЯ

Фильтр состоит из корпуса, внутри которого установлена кассета из фильтрующего материала, разделенного сепараторами из алюминиевой фольги. По периметру корпуса кассета изолирована герметиком

Фильтры могут монтироваться в плоских, угловых панелях или другом оборудовании. В процессе эксплуатации фильтров следует контролировать их аэродинамическое сопротивление по показаниям микроанометров или дифманометров, установленных на воздуховодах до и после фильтров. При достижении величины перепада давления, предусмотренной проектом, фильтры необходимо подвергнуть замене, т.к. они работают в режиме накопления пыли.

Основные технические характеристики фильтров

Размеры фильтра, мм	Номинальная производительность, м ³ /ч	Начальное аэродинамическое сопротивление, Па				
		Тип фильтра ФПОВ, E 65-95% (Н10-Н11)	Тип фильтра ФТОВ E 99,5-99,95% (Н12-Н13)	Тип фильтра ФТОВ E 99,95-99,9995% (Н14-У15)		
305x305x78	120	Не более 80	Не более 80	Не более 120		
305x610x78	250					
610x610x78	550					
1130x530x78	890					
1220x610x78	1120					
305x305x150	120				Не более 120	Не более 160
305x610x150	250					
457x457x150	300					
526x526x150	400					
1022x526x150	750					
610x610x150	550					
915x610x150	800					
1220x610x150	1100					
950x650x150	1000					
305x330x300	400	Не более 120	Не более 180	Не более 260		
590x590x300	1900					
610x610x300	2000					
915x610x300	3000					
1220x610x300	4000					
530x620x300	1750					
950x650x300	3700					

ФОРМУЛИРОВАНИЕ ЗАКАЗА

В заказе необходимо указать, наименование и размеры фильтра, степень очистки
Пример «Фильтр ФТОВ Н13 305x305x78»

Фильтры канальные типа **ФКкр** применяются в приточных системах вентиляции и кондиционирования круглого сечения для очистки воздуха, подаваемого в различные по назначению помещения (офисы, жилые и служебные помещения, кафе и рестораны, магазины и т.д.).

В короб фильтра вставляется фильтрующая кассета **КсФ**, имеющая в своем составе фильтрующую ткань для первичной степени очистки воздуха от пыли (*шкала G3, степень очистки –84,6%*) или более высокой степени очистки (*шкала F5, степень очистки –95,3%*).

ЗАВОД-ИЗГОТОВИТЕЛЬ: ООО «БТК КОМПОНЕНТ», г. САНКТ-ПЕТЕРБУРГ

ТУ 4863-011-50042067-2001

Корпус фильтра 1 выполнен в виде прямоугольного короба, к которому присоединены два круглых патрубка 2 с резиновыми уплотнительными кольцами. Короб имеет крышку 3 для замены фильтрующей кассеты 4, кассеты **КсФ** в виде двух карманов фильтрующей ткани на металлической рамке вставляются в корпус.

Корпус фильтра **ФКкр**, соединительные патрубки выполнены из листовой оцинкованной стали.

Фильтрующим элементом является материал типа **ФМ-3Х**, или **ФМ-5Х**, или волокнисто-пористый полиэтилен типа **ЭФВП**.

Карманы в рамке механически зафиксированы и уплотнены пенополиэтиленовой прокладкой.

Фильтр канальный **ФКкр** крепится непосредственно к воздуховоду или при помощи хомутов и ниппелей.

Замена фильтрующей кассеты производится при достижении допустимой потери давления по номинальному расходу воздуха

- для фильтров грубой очистки **G3 предельно допустимая потеря –250 Па**,
- для фильтров тонкой очистки класса **F5 не более 450Па**. Фильтры этого класса часто используются в малых приточных камерах.

Термическая стойкость фильтров **+100°С**.

УСЛОВНОЕ ОБОЗНАЧЕНИЕ ФИЛЬТРА типа ФКкр

Ф К кр 5-160 где: **Ф** – фильтр

К – канальный

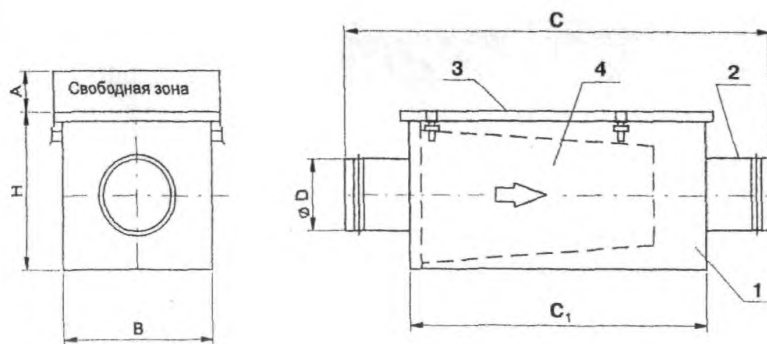
кр – круглый

5 – класс очистки по шкале (G3, F5)

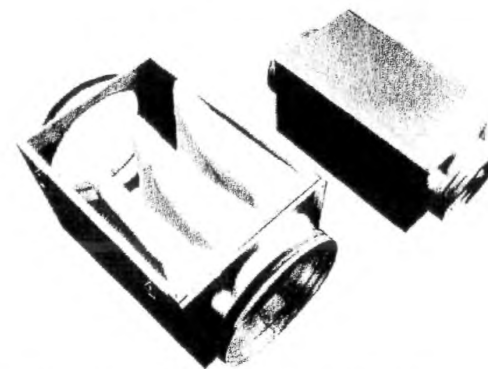
160– диаметр соединительного патрубка, мм

ЦЕНА В РУБЛЯХ, без НДС /1.01.03 г./

Диаметр воздуховода, мм	Фильтрующая кассета КсФ			ФКкр без фильт. кассеты
	EU 3	EU 4*финский материал	EU 5	
100	269	369	288	582
125	276	379	295	629
160	289	392	318	652
200	315	437	343	806
250	382	567	432	1052
315	444	646	483	1227
355	530	828	594	1450
400	588	1167	641	1667

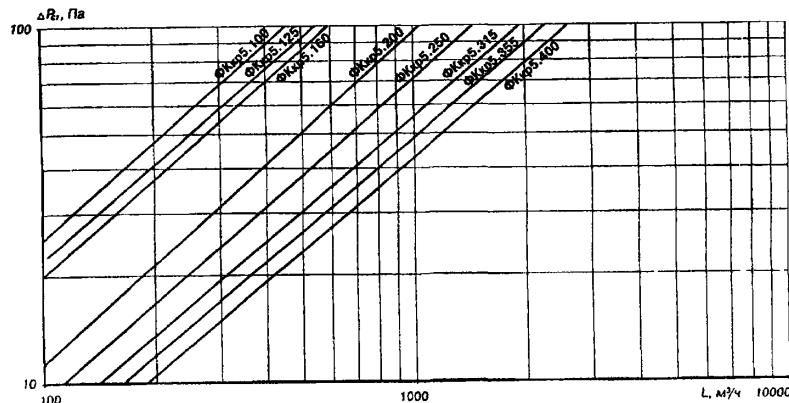
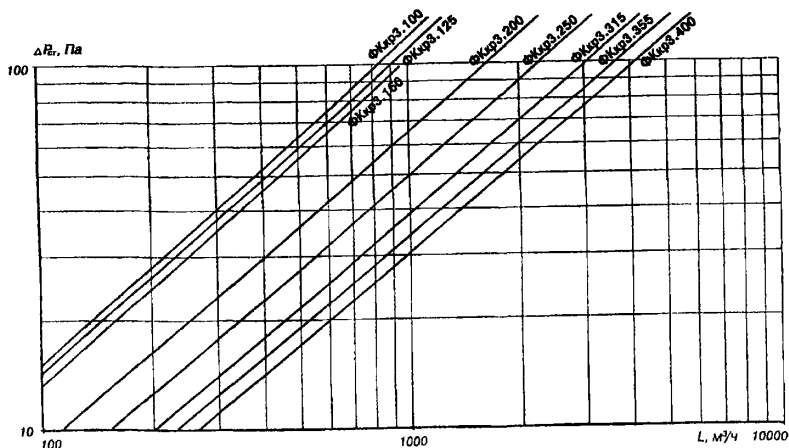


1 – корпус, 2 – патрубок, 3 – крышка съемная, 4 – кассета



ТЕХНИЧЕСКИЕ ХАРАКТЕРИСТИКИ

Марка фильтра	Диаметр присоединительного патрубка D, мм	Габаритные размеры, В x Н, мм	Длина фильтр. короба, С ₁ мм	Площадь фильтрующей поверхности F _ф , м ²	Площадь поперечного сечения, F, м ²	Общая длина фильтра С, мм	Расход воздуха L, м ³ /ч	Перепад статического давления Pст, Па	Масса, кг	Степень очистки, %	Свободная зона А, мм
ФИЛЬТРЫ ГРУБОЙ ОЧИСТКИ КЛАССА G3											
ФКкр3-100	99	200x203	450	0,36	0,0406	550	150	20	2,2	84,6	210
ФКкр3-125	124	200x203	450	0,36	0,0406	550	250	30	2,2		210
ФКкр3-160	159	200x203	450	0,36	0,0406	550	400	50	2,2		210
ФКкр3-200	199	245x248	450	0,44	0,0608	550	720	50	3,1		255
ФКкр3-250	249	295x298	550	0,71	0,879	650	1000	50	3,8		305
ФКкр3-315	314	345x348	550	0,83	0,1201	650	1350	50	4,7		355
ФКкр3-355	354	395x398	600	1,20	0,1572	700	1600	50	5,3		405
ФКкр3-400	399	455x458	600	1,34	0,1994	700	1800	50	6,4		465
ФИЛЬТРЫ ТОНКОЙ ОЧИСТКИ КЛАССА F5											
ФКкр5-100	99	200x203	450	0,36	0,0406	550	150	35	2,2	95,3	210
ФКкр5-125	124	200x203	450	0,36	0,0406	550	250	50	2,2		210
ФКкр5-160	159	200x203	450	0,36	0,0406	550	400	70	2,2		210
ФКкр5-200	199	245x248	450	0,44	0,0608	550	720	70	3,1		255
ФКкр5-250	249	295x298	550	0,71	0,879	650	1000	70	3,8		305
ФКкр5-315	314	345x348	550	0,83	0,1201	650	1350	70	4,7		355
ФКкр5-355	354	395x398	600	1,20	0,1572	700	1600	70	5,3		405
ФКкр5-400	399	455x458	600	1,34	0,1994	700	1800	70	6,4		465



Фильтры канальные типа **ФКпр** предназначены для очистки от пыли воздуха, подаваемого в различные по назначению помещения различного назначения (офисы, жилые и служебные помещения, кафе и рестораны и др.).

В прямоугольный короб фильтра вставляется фильтрующая кассета **КсФ** третьего класса очистки по шкале **G3 (для грубой очистки)**, улавливающая частицы пыли размером 10 мкм и выше или кассета **КсФ** пятого класса очистки по шкале **F5**, улавливающая частицы пыли размером 3 мкм и выше (*для тонкой очистки*).

Проникновение пыли между стенками короба и фильтрующей кассетой исключается за счет установки резиновых уплотнителей.

ЗАВОД-ИЗГОТОВИТЕЛЬ: ООО «БТК КОМПОНЕНТ», г. САНКТ-ПЕТЕРБУРГ

ТУ 4863-011-50042067-2001

Фильтр канальный **ФКпр** представляет собой прямоугольный корпус 1 с крышкой 4 и фланцами 2, выполненными из оцинкованной стали. Фланцы служат для присоединения к воздуховодам прямоугольного сечения. Через крышку корпуса фильтра устанавливается фильтрующая кассета 3.

Фильтр канальный **ФКпр** крепится к воздуховоду так, чтобы направление потока воздуха соответствовало направлению стрелки на корпусе фильтра. Монтаж фланцев фильтра производится оцинкованными болтами **M8**. перед монтажом на переднюю соединительную поверхность фланца необходимо нанести самоклеющийся уплотнитель. Фланцы с длиной стороны более 500 мм необходимо для надежности соединить рейкой или специальной клипсой.

При монтаже фильтра снизу необходимо оставить место для открывания съемной панели для замены фильтра.

Допустимая потеря давления для фильтра класса **G3 - 250 Па**, для фильтра класса **F5 - 450 Па**.

Корпус фильтра, крышка и фланцы изготовлены из оцинкованной стали толщиной 0,6...0,7 мм.

Для фильтрующей кассеты используется материал типа **ФМ-3Х** или **ФМ-5Х** или волокнисто-пористый полиэтилен типа **ЭФВП**.

Карманы в рамке механически зафиксированы и уплотнены пенополиэтиленовой прокладкой

Термическая стойкость фильтров +100°C.

УСЛОВНОЕ ОБОЗНАЧЕНИЕ ФИЛЬТРА типа ФКпр

Ф К пр 3-400-200 где: **Ф** – фильтр

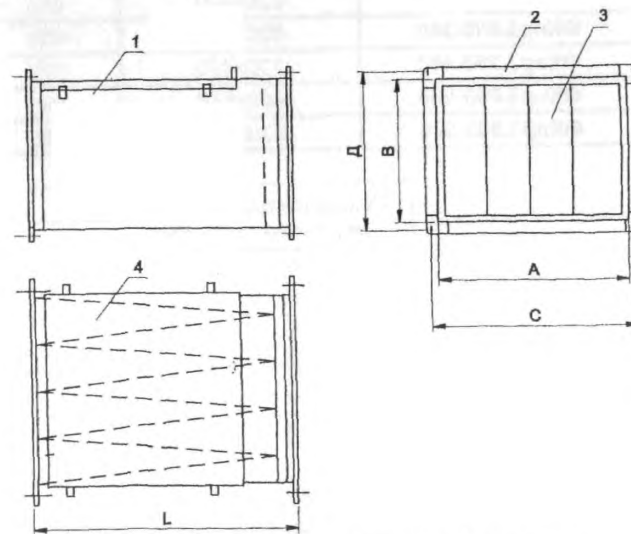
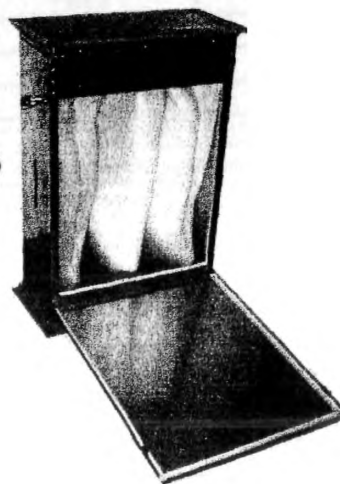
К – канальный

пр – прямоугольный

3 – класс очистки по шкале (G3, F5)

400 – ширина, мм

200 – высота, мм



1 – корпус, 2 – фланец, 3 – кассета, 4 – крышка

ТЕХНИЧЕСКИЕ ХАРАКТЕРИСТИКИ

Марка фильтра	Размер присоединительного фланца С х D мм,	Длина фильтра, L, мм	Размер фронтального сечения, А х В, мм	Площадь фильтрующей поверхности Fф, м ²	Площадь поперечного сечения, F, м ²	Расход воздуха L, м ³ /ч	Масса, кг	Степень очистки, %
ФИЛЬТРЫ ГРУБОЙ ОЧИСТКИ КЛАССА G3								
ФКпр3.300-150	320x170	500	300x150	0,49	0,045	670	6,4	83,3
ФКпр3.400-200	420x220	550	400x200	0,66	0,08	900	8,2	
ФКпр3.500-250	520x270	650	500x250	1,28	0,125	1740	11,1	
ФКпр3.500-300	520x320	650	500x300	1,49	0,15	2030	12,2	
ФКпр3.600-300	620x320	650	600x300	1,54	0,18	2090	13,2	
ФКпр3.600-350	620x370	650	600x350	1,75	0,21	2380	14,1	
ФКпр3.700-400	720x420	720	700x400	2,79	0,28	3790	18,1	
ФКпр3.800-500	820x520	800	800x500	3,91	0,40	5320	20,9	
ФКпр3.900-500	930x530	800	900x500	3,98	0,45	5410	23,8	
ФИЛЬТРЫ ТОНКОЙ ОЧИСТКИ КЛАССА F5								
ФКпр3.300-150	320x170	500	300x150	0,49	0,045	310	6,4	95,3
ФКпр3.400-200	420x220	550	400x200	0,66	0,08	320	8,2	
ФКпр3.500-250	520x270	650	500x250	1,28	0,125	805	11,1	
ФКпр3.500-300	520x320	650	500x300	1,49	0,15	940	12,2	
ФКпр3.600-300	620x320	650	600x300	1,54	0,18	970	13,2	
ФКпр3.600-350	620x370	650	600x350	1,75	0,21	1100	14,1	
ФКпр3.700-400	720x420	720	700x400	2,79	0,28	1760	18,1	
ФКпр3.800-500	820x520	800	800x500	3,91	0,40	2460	20,9	
ФКпр3.900-500	930x530	800	900x500	3,98	0,45	2510	23,8	

ЦЕНА В РУБЛЯХ, без НДС /1.01.03 г./

Присоединительный размер воздуховода, мм	Фильтрующая кассета КсФ			ФКпр без фильтрующей кассеты
	EU 3	EU 4*финский материал	EU 5	
300-150	356	484	356	1390
400-200	458	659	484	1511
500-250	509	984	560	1924
500-300	560	1098	613	1998
600x300	636	1134	687	2108
600x350	662	1206	712	2332
700x400	789	1754	994	2460
800x500	990	2327	1276	2600
900x500	1019	2395	1312	2772

2.14. КАССЕТА ФИЛЬТРУЮЩАЯ типа КсФ

30

Кассета фильтрующая **КсФ** является элементом, предназначенным для установки в фильтры канальные **ФКкр**, **ФКпр** для очистки приточного воздуха от пыли. Кассета вставляется в фильтр через специальную крышку, находящуюся в нижней части корпуса фильтра.

Кассета фильтрующая **КсФ** состоит из оцинкованной металлической рамки, в которой закреплены карманы из фильтрующей ткани. Карманы в рамке механически закреплены и уплотнены пенополиэтиленовой прокладкой.

Кассета **КсФ** третьего класса очистки по шкале **G3**, очищает воздух от пыли с частицами от 10 мкм и более.

Кассета **КсФ** пятого класса очистки по шкале **F5**, очищает воздух от пыли с частицами размером 3 мкм и более.

Замена фильтров 3 класса должна производиться при предельном перепаде давлений не более **250 Па**.

Замена фильтров 5 класса – при давлении **450 Па**.

ЗАВОД-ИЗГОТОВИТЕЛЬ: ООО «БТК КОМПОНЕНТ», г. САНКТ-ПЕТЕРБУРГ

ТУ 4863-011-50042067-2001

УСЛОВНОЕ ОБОЗНАЧЕНИЕ КАССЕТЫ типа КсФ

Кс Ф 3-400-200 где: Кс – кассета

Ф – фильтрующая

3 – класс очистки

400 – ширина, мм

200 – высота, мм

Кс Ф 3-160 где: Кс – кассета

Ф – фильтрующая

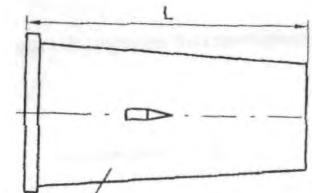
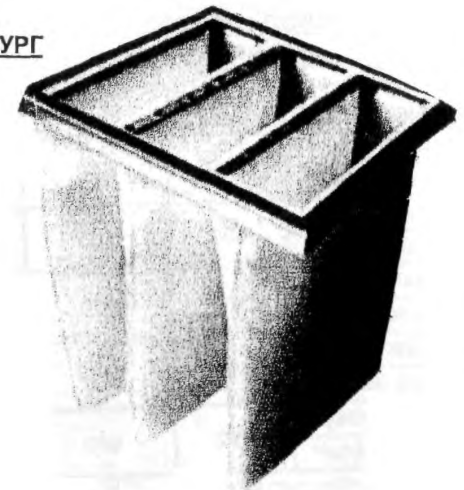
3 – класс очистки

160 – присоединительный

размер, мм

ТЕХНИЧЕСКИЕ ХАРАКТЕРИСТИКИ

Марка кассеты	Площадь фильтрующей поверхности F, м ²	Диаметр воздуховода D, мм	Размеры кассеты, мм			Масса, кг	Число карманов, шт.
			высота, Н	ширина, В	глубина, L		
КАССЕТА, ФИЛЬТРУЮЩАЯ ДЛЯ ФИЛЬТРОВ ФКкр							
КсФ-100	0,25	100	199	200	300	0,27	2
КсФ-125	0,25	125	199	200	300	0,27	2
КсФ-160	0,25	160	199	100	300	0,27	2
КсФ-200	0,30	200	244	245	300	0,34	2
КсФ-250	0,40	250	294	295	400	0,40	2
КсФ-315	0,60	315	344	345	400	0,47	2
КсФ-355	0,80	355	394	395	450	0,55	2
КсФ-400	1,0	400	444	445	500	0,60	2
КАССЕТА, ФИЛЬТРУЮЩАЯ ДЛЯ ФИЛЬТРОВ ФКпр							
КсФ-300-150	0,49	150	300	420	420	1,5	3
КсФ-400-200	0,66	200	400	420	420	1,5	3
КсФ-500-250	1,28	250	500	520	520	2,0	4
КсФ-500-300	1,49	300	500	520	520	2,5	4
КсФ-600-300	1,54	300	600	520	520	2,5	4
КсФ-600-350	1,75	350	600	520	520	3,0	4
КсФ-700-400	2,79	400	700	600	600	3,0	5
КсФ-800-500	3,91	500	800	680	680	3,5	5
КсФ-900-500	3,98	500	900	680	680	3,5	5



2.15. ФИЛЬТРЫ ЯЧЕЙКОВЫЕ ДЛЯ УЛАВЛИВАНИЯ ЖИРА типа ФЖ и ФяЖ

31

Фильтры ячейковые типа **ФЖ** и **ФяЖ** предназначены для очистки вытяжного воздуха от масляных и жировых аэрозолей, удаляемых местными отсосами из помещений, связанных с приготовлением пищи. Фильтры работоспособны и сохраняют технические характеристики при температуре очищаемого воздуха **от минус 40°С до плюс 150°С**. Металлоконструкция, в которой установлены фильтры, должна быть надежно заземлена согласно требованиям «ПУЭ».

ТЕХНИЧЕСКИЕ ХАРАКТЕРИСТИКИ ФИЛЬТРОВ типа ФяЖ и ФЖ

Класс фильтра ФяЖ по ГОСТ Р 51251-99, EN 779(EUROVENT 4/9)	Удельная воздушная нагрузка, м ³ /(ч м ²)	Эффективность очистки, %	Сопrotивление начальное, Па	Сопrotивление конечное, Па
G 2 (EU 2)	5400±9000	20±35	140	45±48

В ЗАКАЗЕ НЕОБХОДИМО УКАЗЫВАТЬ:
ТИПОРАЗМЕР ФИЛЬТРА и МАТЕРИАЛ КОРПУСА
 Например: «ФЖ-2, нерж. сталь»;
 Или «ФяЖ 2255у»

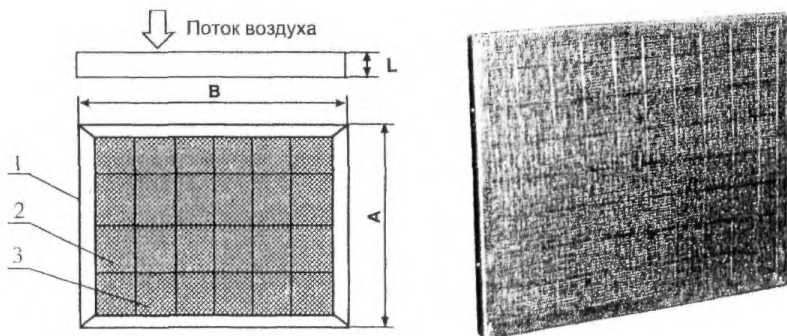
ЗАВОД-ИЗГОТОВИТЕЛЬ: НПП «ФОЛТЕР», г. МОСКВА

ОСНОВНЫЕ ТИПОРАЗМЕРЫ ФИЛЬТРОВ типа ФяЖ

Индекс фильтра ФяЖ	Габаритные размеры, мм			Производительность, м ³ /ч	Цена, рубль с НДС/2004г/
	высота А	ширина В	глубина L		
ФяЖ 2255у*	500	500	20	1350-2250	418,9
ФяЖ 2255н**					1711,0
ФяЖ 2245у*	400	500	20	1080-1800	483,8
ФяЖ 2245н**					2259,7
ФяЖ 2235у*	300	500	20	810-1350	519,2
ФяЖ 2235н**					2495,7
ФяЖ 2555у*	500	500	48	1350-2250	619,5
ФяЖ 2555н**					3333,5
ФяЖ 2566у*	592	592	48	1900-3150	761,1
ФяЖ 2566н**					4419,0

* У – низкоуглеродистая сталь; ** Н – нержавеющая сталь

1 – металлический корпус; 2 – фильтрующий элемент; 3 – каркасная сетка



ЗАВОД-ИЗГОТОВИТЕЛЬ: ООО «ЭЛСТАТ», г. МОСКВА

СТАНДАРТНЫЕ ТИПОРАЗМЕРЫ ФИЛЬТРОВ ФЖ

Тип фильтра	Размеры, мм (высота А, ширина В, глубина L)	Производительность, м ³ /ч
ФЖ-2	400x200x25	430-720
ФЖ-3	500x200x25	540-900
ФЖ-4	500x300x25	810-1350
ФЖ-5	600x300x25	970-1620
ФЖ-6	500x400x25	1080-1800
ФЖ-7	600x400x25	1300-2160
ФЖ-8	600x600x25	1950-3240
ФЖ-9	500x500x20	1350-2250
ФЖ-10	400x500x20	1080-1800
ФЖ-11	300x500x20	810-1350

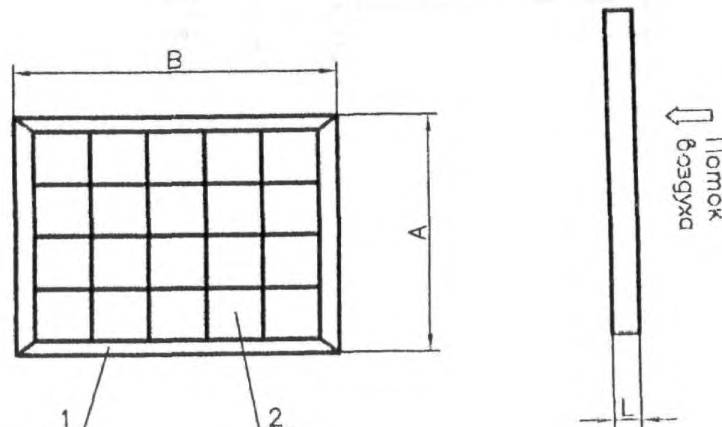
Фильтр используется для предотвращения загрязнения жировыми отложениями внутренних поверхностей воздуховодов и оборудования. Корпуса фильтров изготавливаются глубиной 15, 20, 25 и 45мм в следующих вариантах:

- алюминиевый сплав;
- оцинкованная сталь;
- нержавеющая сталь;
- низкоуглеродистая сталь.

По согласованию с Заказчиком возможно изготовление фильтров других типоразмеров.

Допускается многократная регенерация фильтра, при регенерации запрещается использование щеток.

1 – металлический корпус; 2 – фильтрующий элемент



Фильтры панельные для отделения жира из воздушной среды типа ФЖп в системах вытяжной вентиляции предназначены для удаления частиц жира, находящихся в потоке воздуха.

ЗАВОД-ИЗГОТОВИТЕЛЬ: ООО «БТК КОМПОНЕНТ», г. САНКТ-ПЕТЕРБУРГ

ТУ 4863-017-50042067-2001

Фильтр панельный ФЖп состоит из рамки 1, выполненной из нержавеющей стали. Наполнителем для удаления частиц жира является перфорированная фольга 2 из пищевого алюминия.

Для жесткости перфорированная алюминиевая фольга помещена между пластинами, выполненными из алюминиевой или нержавеющей просечной сетки 3.

Рамка фильтра изготовлена из нержавеющей стали.

УСЛОВНОЕ ОБОЗНАЧЕНИЕ ФИЛЬТРА типа ФЖп

Ф Ж п ХХХ-ХХХ где:

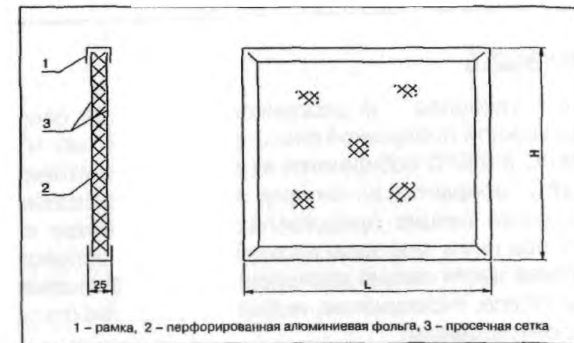
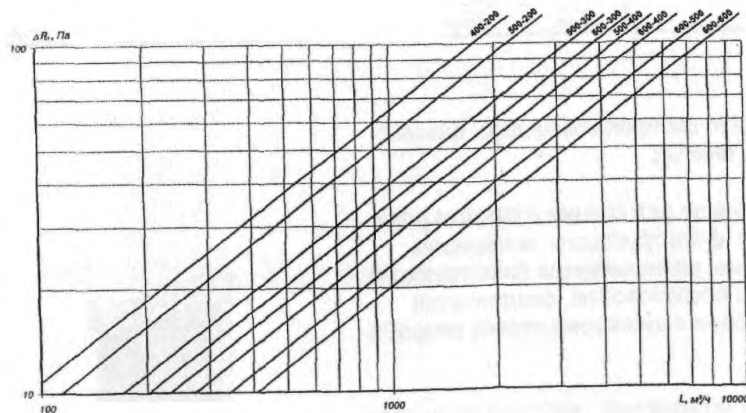
Ф - фильтр

Ж - жировой

П - панельный

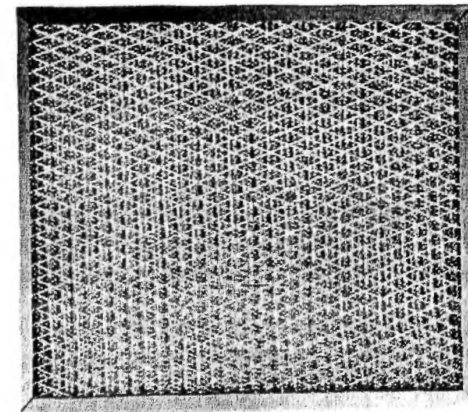
ХХХ - ширина, мм

ХХХ - высота, мм



1 - рамка, 2 - перфорированная алюминиевая фольга, 3 - просечная сетка

Марка фильтра	Габаритные размеры, мм		Масса, кг	Цена в у.е. без НДС /1.04.03 г./
	Ширина L	Высота H		
ФЖп 400-200	400	200	0,65	28
ФЖп 500-200	500	200	0,81	31
ФЖп 500-300	500	300	1,12	39
ФЖп 600-300	600	300	1,34	49
ФЖп 500-400	500	400	1,21	44
ФЖп 600-400	600	400	1,45	54
ФЖп 600-500	600	500	1,89	63
ФЖп 600-600	600	600	2,69	73



Фильтры рулонные сетчатые (*взамен фильтров ФРПМ*) предназначены для очистки рециркуляционного воздуха от волокнистой пыли в системах общественной вентиляции (кондиционирования воздуха) на предприятиях текстильной промышленности или в аналогичных условиях.

Фильтры могут монтироваться в проемах фильтровальных камер или присоединяться к фланцам секций кондиционеров типа КТЦ.

ЗАВОД-ИЗГОТОВИТЕЛЬ: НПП «ФОЛТЕР», г. МОСКВА

ТЕХНИЧЕСКИЕ ХАРАКТЕРИСТИКИ

Тип фильтра	Номинальная пропускная способность, тыс. м ³ /ч	Начальное аэродинамическое сопротивление, Па	Средняя эффективность очистки воздуха, % при повышении сопротивления		Масса, кг	Габаритные размеры, мм			Цена в рублях с НДС /01.03.04 г./
			до 150 Па	до 300 Па		высота	ширина	глубина	
Ф12РС	125	50	75±5	90±5	660	4950	3840	280	178 239
Ф8РС	80				538	3450	3840	280	152 692
Ф6РС	63				512	2950	3840	280	127 440
Ф4РС	40				305	3450	2100	200	108 324
Ф3РС	31,5				292	2950	2100	200	95 462

УСТРОЙСТВО И РАБОТА

Фильтры пяти типоразмеров различной пропускной способности унифицированы и собираются из двух базовых секций номинальной пропускной способностью 31,5 тыс. м³/ч и 40 тыс. м³/ч. /**Ф3РС, Ф4РС**/;

фильтры **Ф6РС и Ф8РС** собираются из двух секций, установленных параллельно;

фильтр **Ф12РС** собирается из четырех секций, установленных в два ряда по высоте и по две секции в каждом ряду.

Унифицированные секции представляют собой каркас с опорной решеткой для фильтрующего материала.

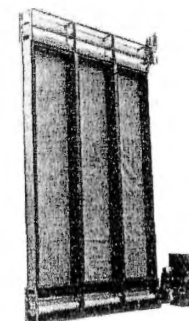
Над секциями и под ними вне зоны прохода воздуха расположены катушки, на которые наматывается фильтрующий материал. В нижней части секций расположен щелевой пылеотсос, который с помощью воздухопроводов соединяется с вентилятором отсоса. Размещение, выбор вентилятора отсоса и прокладка воздухопроводов к щелевому отсосу разрабатывается при проектировании.

Коммутационная и управляющая аппаратура фильтра помещена в шкаф станции управления, который устанавливается отдельно от фильтра вне фильтровальной секции.

Работа фильтра происходит следующим образом. Под влиянием разрежения, создаваемого вентилятором вентсистемы (кондиционера), воздух просасывается через фильтрующий материал. Пыль и пух, содержащийся в воздухе, отделяется на поверхности фильтрующего материала, образуя рыхлый волокнистый слой, являющийся дополнительной фильтровальной средой.

По мере нарастания слоя сопротивление фильтра увеличивается. Для того, чтобы избежать ощутимого падения производительности системы, осуществляется регенерация фильтра, при которой включается система пылеотсоса и начинается перемотка фильтрующего материала с верхней катушки на нижнюю. При движении фильтрующий материал проходит мимо отсасывающей щели и очищается от уловленной пыли.

Интервал между регенерациями фильтра выбирается в зависимости от концентрации пыли и располагаемого давления системы и может составлять от нескольких минут до 24 часов. Интервал регенерации устанавливается настройкой реле времени при пуско-наладочных работах.



2.18. ФИЛЬТРЫ ЭЛЕКТРИЧЕСКИЕ

2.18.1. ФИЛЬТРЫ ЭЛЕКТРИЧЕСКИЕ типа ФЭКВ

Фильтры электрические типа **ФЭКВ** предназначены для очистки воздуха от аэрозолей твердых и жидких веществ, в том числе от масляного тумана и сварочного дыма в системах приточной, вытяжной вентиляции. В ряде случаев очищенный воздух может быть использован для рециркуляции.

Благодаря особенностям конструкции фильтры имеют более высокую скорость фильтрации и надежность в эксплуатации в сравнении с электрофильтрами фирмы «СОВПЛИМ», «ЭЛСТАТ».

Фильтры работоспособны и сохраняют технические характеристики при температуре окружающего воздуха не ниже +5⁰С.

Максимальная температура очищаемого воздуха должна быть на 20⁰С ниже температуры вспышки улавливаемой жидкости и не должна превышать 80⁰С. Максимальная концентрация аэрозоля в очищаемом воздухе не должна превышать 300 мг/м³.

Окружающая среда и очищаемый воздух не должны быть взрывоопасными и содержать агрессивных газов и паров

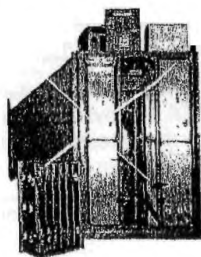
Собственная потребляемая мощность фильтров составляет 15-20 Вт на 1000 м³/ч очищаемого воздуха.

ЗАВОД-ИЗГОТОВИТЕЛЬ: НПП «ФОЛТЕР», г. МОСКВА

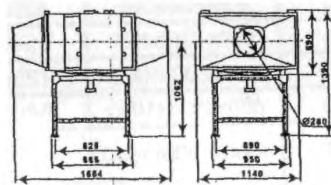
Тип фильтра	Номинальная пропускная способность, м ³ /ч	Максимальная пропускная способность, м ³ /ч	Аэродинамическое сопротивление, Па	Эффективность очистки воздуха при номинальной пропускной способности, %	Масса, кг	Габаритные размеры, мм			Цена в рублях с НДС /01.03.04 г./
						длина	ширина	высота	
ФЭКВ 2,5/2	2500	3000	50	94-98	140	1670	1100	1390	66316
ФЭКВ 5/2(5/2А)*	5000	6000	50	94-98	400	1827	1200	1400	99710(124608)
ФЭКВ 10/3	10000	14000	50	94-98	350	1085	1100	1500	127204
ФЭКВ 13/2(13/2)*	13000	16000	50	94-98	800	3300	1620	2990	213698(238832)
ФЭКВ 15/2(15/2)*	15000	20000	70	94-98	1300	3230	1740	3570	247918(275176)

* фильтры с индексом «А», например ФЭКВ-5/2А, оснащены автоматическим промывным устройством

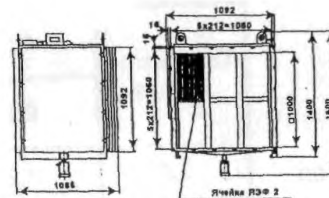
Фильтры состоят из металлического корпуса, в котором размещаются ячейки электрического фильтра типа ЯЭФ2, и источники питания. Фильтры с индексом «А» оснащаются промывным устройством. На ячейки фильтров от источника питания подается постоянное высокое напряжение 12 и 6 кВ. источник питания подключается к обычной сети 220 В, 50 Гц.



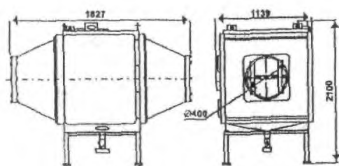
Электрический фильтр ФЭКВ



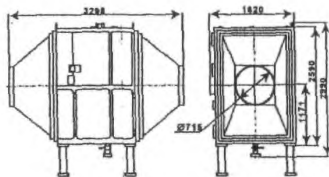
ФЭКВ-2,5/2



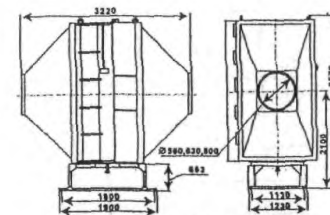
ФЭКВ-10/3 Ячейка ЯЭФ 2



ФЭКВ-5/2



ФЭКВ-13/2



ФЭКВ-15/2

Фильтры электрические типа ЭФВА предназначены для очистки воздуха от сварочного, масляного и других высокодисперсных аэрозолей, взрывопожаробезопасных концентраций, образующихся при различных видах металлообработки в машиностроении, микроэлектронике, при производстве лекарственных препаратов и т.п.

ФИЛЬТРЫ ВЫПУСКАЮТСЯ В СТАЦИОНАРНОМ И ПЕРЕДВИЖНОМ ИСПОЛНЕНИИ.

Устанавливаются в производственных цехах: электродуговой сварки, литья, термообработки, у ванн закаливания, а также в общественно-бытовых и культурно-развлекательных помещениях.

ЗАВОДЫ-ИЗГОТОВИТЕЛИ: ООО «ЭЛСТАТ», г. МОСКВА; ОАО «МОВЕН», г. МОСКВА

ТУ 4863-001-4001338-94 защищен патентом РФ № 2145910 «ДВУХЗОННЫЙ ЭЛЕКТРОФИЛЬТР ДЛЯ ОЧИСТКИ ГАЗОВ»

САНИТАРНО-ЭПИДЕМИОЛОГИЧЕСКОЕ ЗАКЛЮЧЕНИЕ № 77.01.03.486.П.07292.03.1

УСЛОВИЯ ЭКСПЛУАТАЦИИ:

климатическое исполнение и категория размещения УХЛ 4 по ГОСТ 15150. Изделия соответствуют ГОСТ 12.1.007, относятся к группе несгораемых в соответствии с требованиями СНиП 2.09.02-85 и используются в производствах категорий Г и Д (СНиП 2.01.02-85)

ТЕХНИЧЕСКИЕ ХАРАКТЕРИСТИКИ

Модификация	Производительность, не более м ³ /ч	Площадь фильтрации, м ²	Степень очистки от аэрозолей, %	Мощность вентилятора, кВт	установленная мощность, кВт	Масса, кг**	Габариты, мм L x B x H	Цена, руб /налогом не облагается/	Стандартная комплектация	
СТАЦИОНАРНЫЕ ЭЛЕКТРОФИЛЬТРЫ										
ЭФВА 1-01	1200	10,4	94-99	1,1	1,2	90	1350x600x550	57800	Один фланец для присоединения вытяжных устройств	
ЭФВА 1-03								58100	два фланца для присоединения вытяжных устройств	
ЭФВА 1-05	1000						150	1350x600x550*	69500	КПВУ с радиусом обслуживания до 6 м
ЭФВА 1-17							110		КПВУ с радиусом обслуживания до 3,5 м	
ЭФВА 1В-24	1200	17,6		1,5	1,6	90	550x550x1440*	58700	ПВУ и КПВУ комплектуются по спецзаказу	
ЭФВА 1,5-13						185	800x730x1380*	85800	КПВУ с радиусом обслуживания до 6 м	
ЭФВА 1-15	1000	10,4		Без вентилятора	0,1	55	600x600x500	42700	встраиваются в вентсистемы (вентилятором, ПВУ, КПВУ, конфузорами и диффузорами) – комплектуются по специальному заказу.	
ЭФВА 2-03	2000	20,8				75	600x1010x520	59400		
ЭФВА 3-16	3000	35,2				0,2	120	600x830x1000		72500
ЭФВА 4-05	4000	41,6					140	600x1010x1000		84000
ЭФВА 4-25				3,0	3,2	300	1900x1000x1500		один фланец для присоединения вытяжных устройств	
ЭФВА 6-19	6000	70,4	Без вентилятора	0,4	195	600x1500x1000		встраиваются в вентсистемы (вентилятором, ПВУ, КПВУ, конфузорами и диффузорами) – комплектуются по специальному заказу.		
ЭФВА 6-20										
ЭФВА 10-06	10000	104,0			325	890x1390x1520	178500			
ЭФВА 10-07										
ЭФВА 12-21	12000	140,8			0,8	390	800x1500x2000			
ЭФВА 12-22										
ЭФВА 20-08	20000	208,0			0,8	650	890x1390x1520		357000	
ЭФВА 20-09										
ЭФВА 20-10							208,0			890x1390x3030
ЭФВА 24-23	24000	281,6			390	800x3000x2000				
ЭФВА 40-11	40000	416,0	1,6	1300	890x2780x3030	714000				

Модификация	Производительность, не более м ³ /ч	Площадь фильтрации, м ²	Степень очистки от аэрозолей, %	Мощность вентилятора, кВт	установленная мощность, кВт	Масса, кг**	Габариты, мм L x B x H	Цена, руб /налогом не облагается/	Стандартная комплектация
ПЕРЕДВИЖНЫЕ ЭЛЕКТРОФИЛЬТРЫ									
ЭФВА 1-06	1000	104	93-99	1,1	1,2	120	1350x600x750*	64300	ПВУ с радиусом обслуживания до 2,5м
ЭФВА 1-07								6550	ПВУ с радиусом обслуживания до 3,5м
ЭФВА 1-08								61200	Гибкий воздуховод длиной 5 м, воздухозаборник
ЭФВА 1,5-09	1300	17,6		1,5	1,6	165	800x730x1380*	78800	ПВУ с радиусом обслуживания до 2,5м
ЭФВА 1,5-10	1600							84800	ПВУ с радиусом обслуживания до 2,5м
ЭФВА 1,5-11	1300							80050	ПВУ с радиусом обслуживания до 3,5м
ЭФВА 1,5-12	1600							78300	ПВУ с радиусом обслуживания до 3,5м
ЭФВА 1,5-14	1200							77800	Гибкий воздуховод длиной 10 м, воздухозаборник

* - без учета размеров воздухоподводящего устройства

** - с учетом массы воздухоподводящего устройства

Массовая концентрация сварочного аэрозоля на выходе из электрофильтра – не более 2 мг/м³, при входной концентрации – до 30 мг/м³.

Аэродинамическое сопротивление фильтров

производительностью 1-4 тыс м³/ч составляет 0,02 кПа, производительностью 6-40 тыс м³/ч составляет 0,2 кПа.

Максимальное аэродинамическое сопротивление нагрузки, присоединяемой к агрегатам ЭФВА 1 и ЭФВА 1,5 определяется рабочими характеристиками встроенных вентиляторов и не должно превышать 1 кПа.

Энергетические затраты на очистку 1000 м³ воздуха (без вентилятора) – не более 0,08 кВт ч.

Гарантийный срок эксплуатации – 1 год.

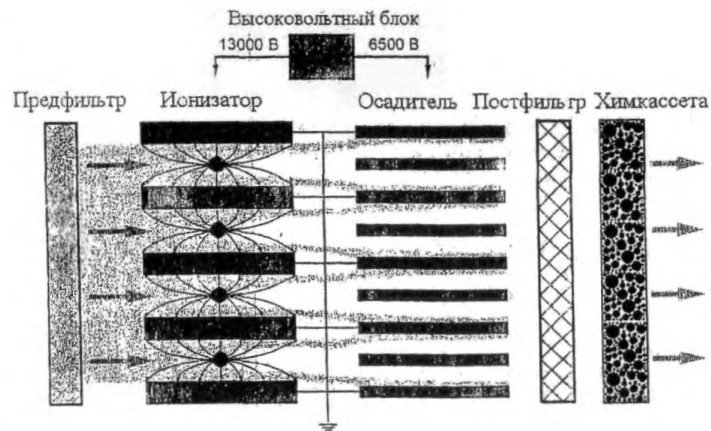
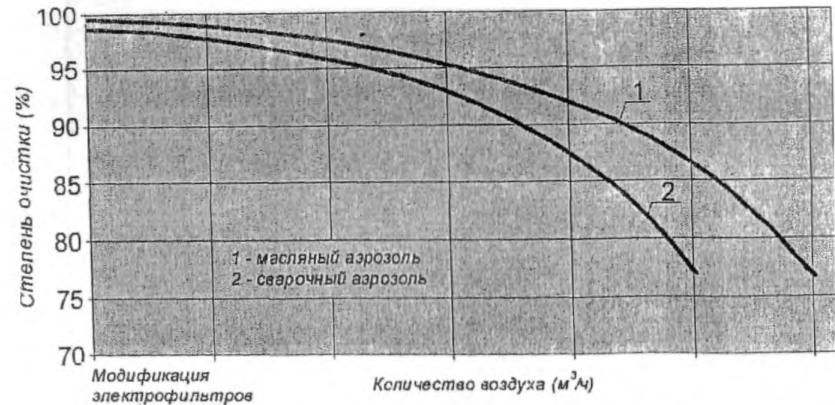
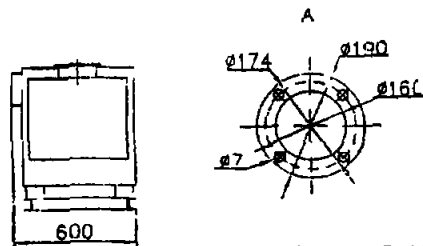
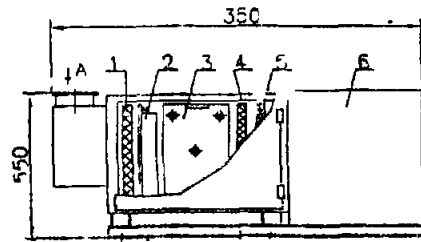


Схема очистки воздуха в электрофильтре

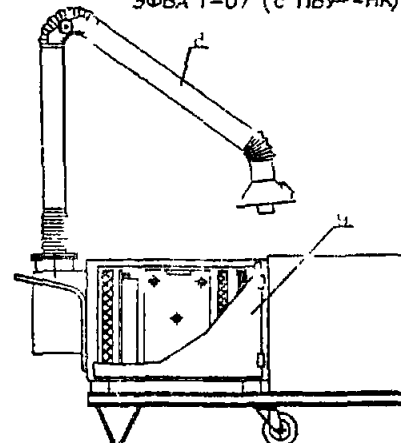
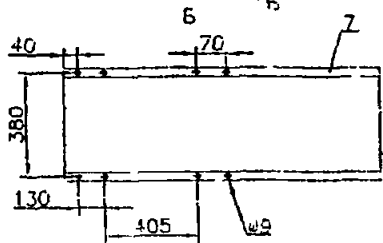


Модификация электрофильтров	Количество воздуха (м ³ /ч)					
ЭФВА-1	500	750	1000	1250	1500	1750
ЭФВА-1,5	800	1200	1600	2000	2400	2800
ЭФВА-2	1000	1500	2000	2500	3000	3500
ЭФВА-3	1500	2250	3000	3750	4500	5250
ЭФВА-4	2000	3000	4000	5000	6000	7000
ЭФВА-6	3000	4500	6000	7500	9000	10500
ЭФВА-10	4500	6750	9000	11250	13500	15750

ЭФА 1-01

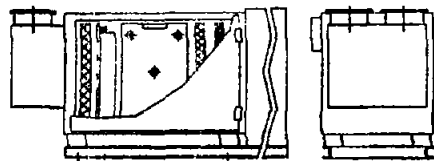


ЭФА 1-06 (с ПДУ-3М)
ЭФА 1-07 (с ПДУ-4НК)

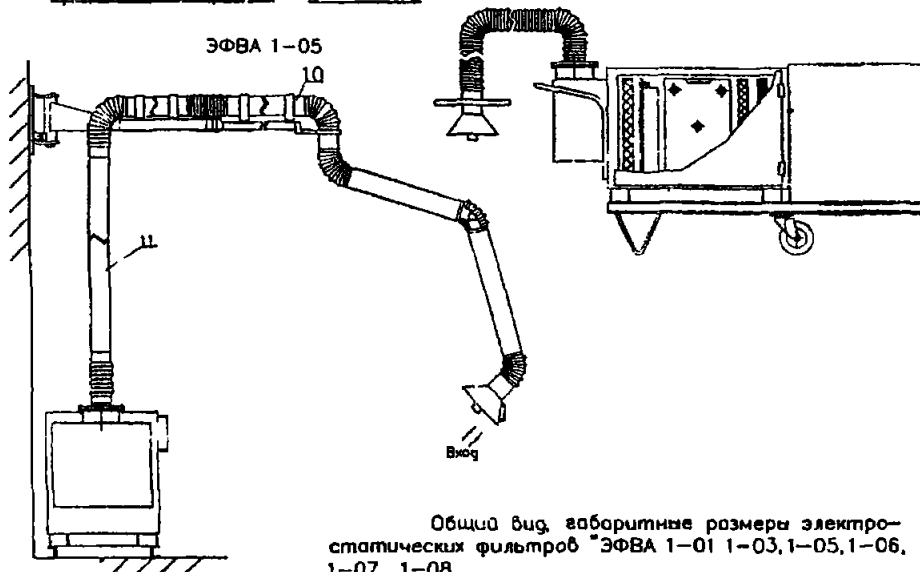


ЭФА 1-08

ЭФА 1-03



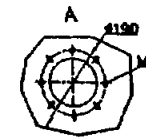
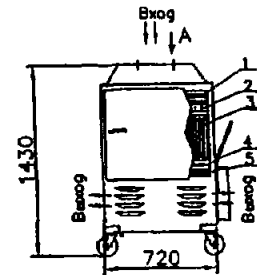
ЭФА 1-05



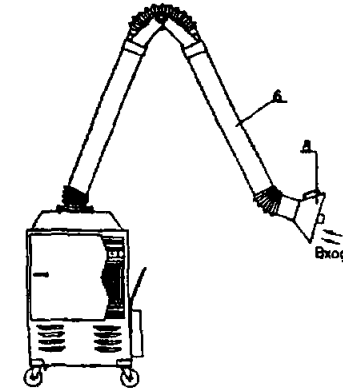
Общий вид, габаритные размеры электростатических фильтров ЭФА 1-01 1-03, 1-05, 1-06, 1-07, 1-08

1-предфильтр, 2-ионизатор, 3-осадитель, 4-постфильтр; 5-кассета химической очистки, 6-корпус фильтра; 7-рама фильтра; 8-полнооборотное воздухоподъемное устройство; 9-дверка; 10-консольно-поворотное воздухоподъемное устройство; 11- жесткий воздуховод (в комплект не входит)

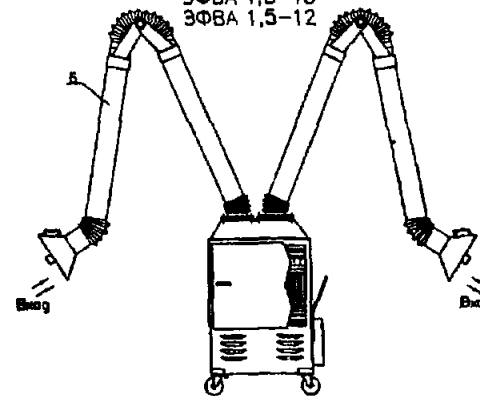
ЭФА 1,5



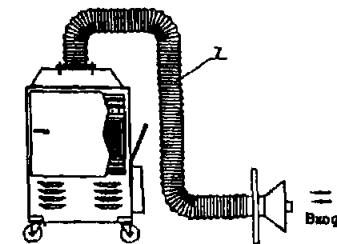
ЭФА 1,5-09, ЭФА 1,5-11



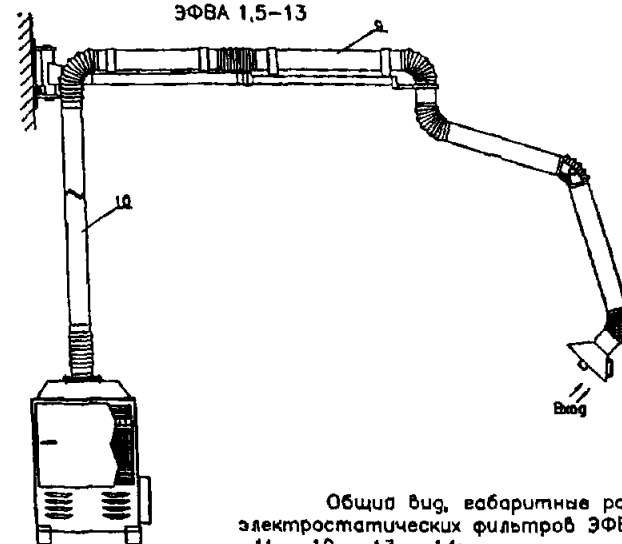
ЭФА 1,5-10
ЭФА 1,5-12



ЭФА 1,5-14

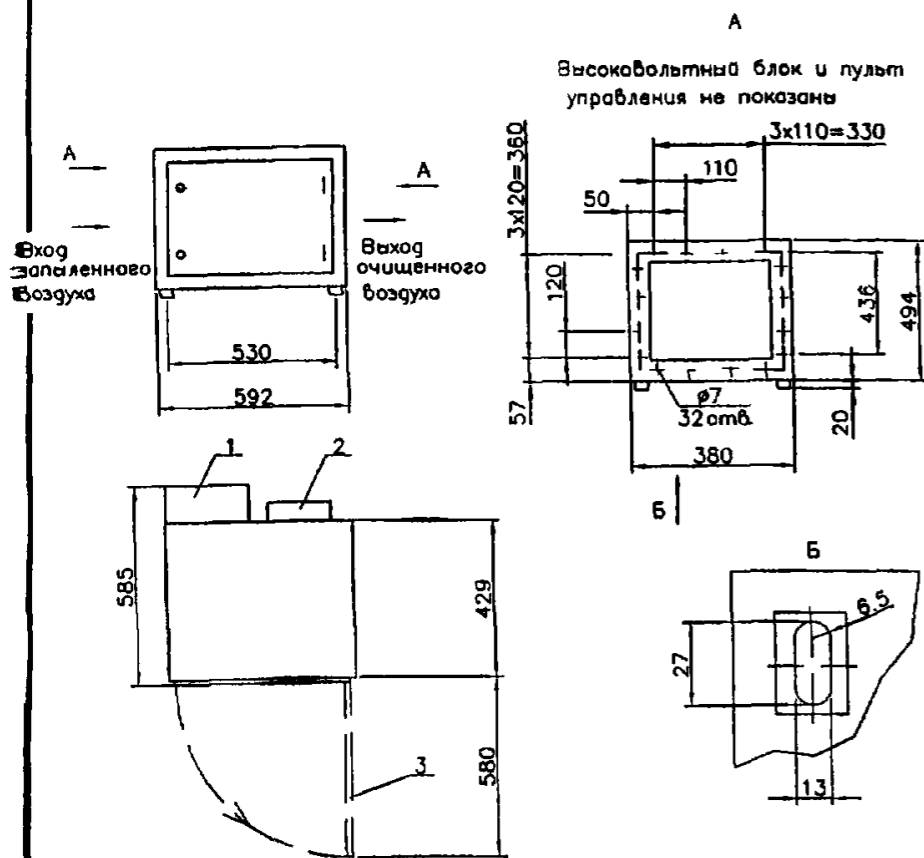


ЭФА 1,5-13

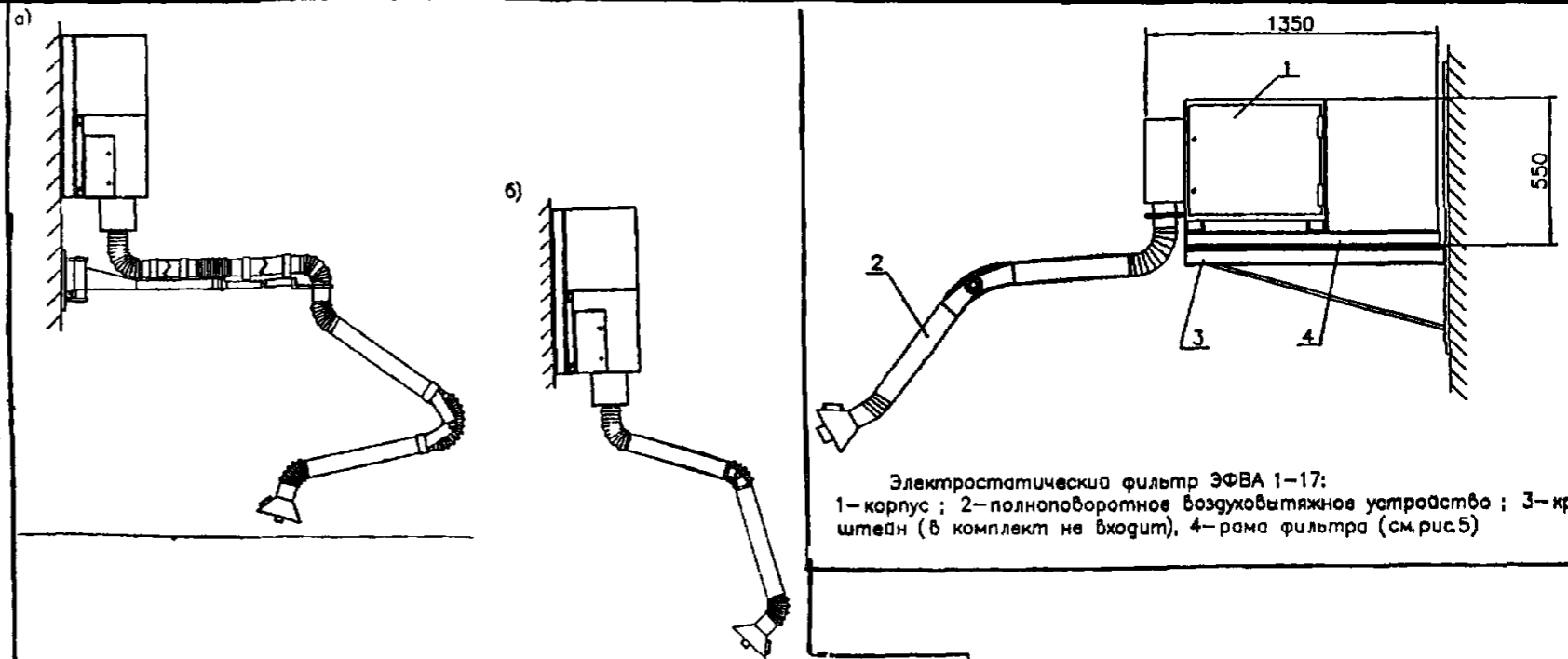


Общий вид, габаритные размеры передвижных электростатических фильтров ЭФА 1,5, -09, -10, -11, -12, -13, -14

1-предфильтр; 2-ионизатор; 3-осадитель; 4-постфильтр; 5-кассета химической очистки; 6-полнооборотное воздухоподъемное устройство; 7-гибкий полимерный воздуховод; 8-воздухозаборная воронка; 9-консольно-поворотное воздухоподъемное устройство; 10- жесткий воздуховод (в комплект не входит)

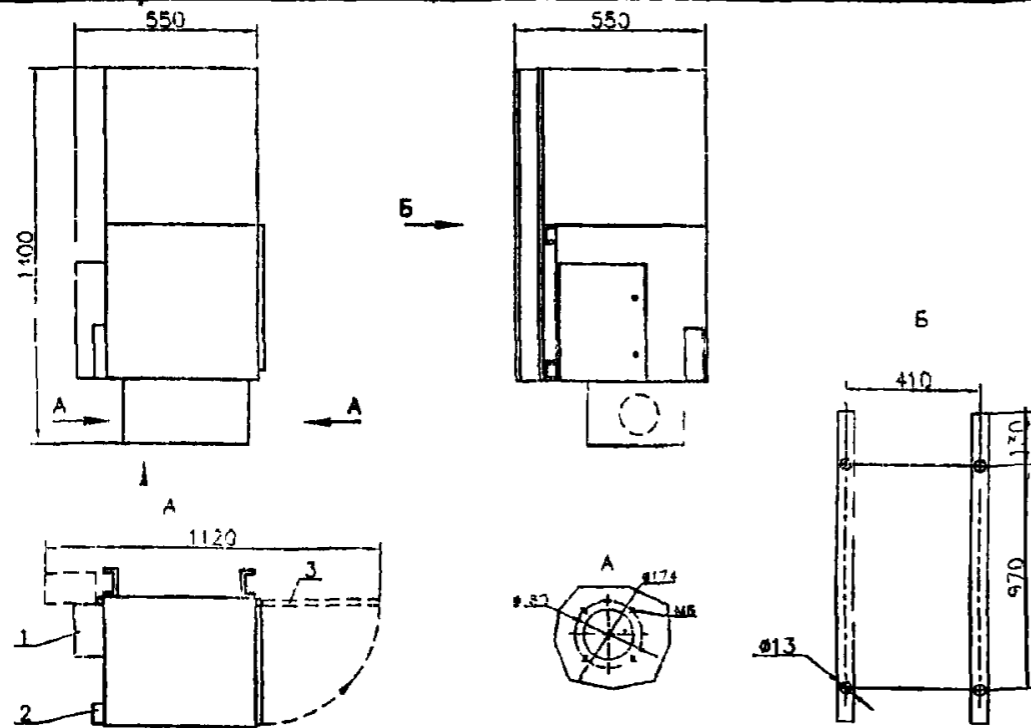


Общий вид, габаритные и установочные размеры ЭФА-1-15
1-высоковольтный блок, 2-панель управления; 3-дверца (открыта)

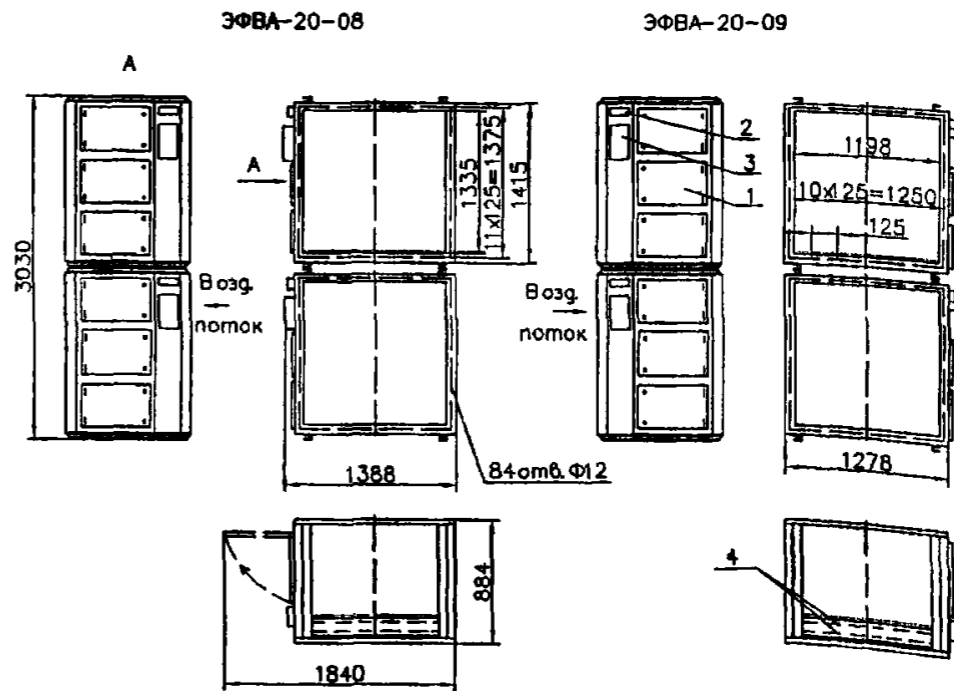


Электростатический фильтр ЭФА 1-17:
1-корпус; 2-полноповоротное воздуховытяжное устройство; 3-кранштейн (в комплект не входит), 4-рама фильтра (см.рис 5)

Примеры комплектации фильтра ЭФА 1В-24 различными воздуховытяжными устройствами:
а) - КПУ-2-6.0;
б) - ПВУ-3

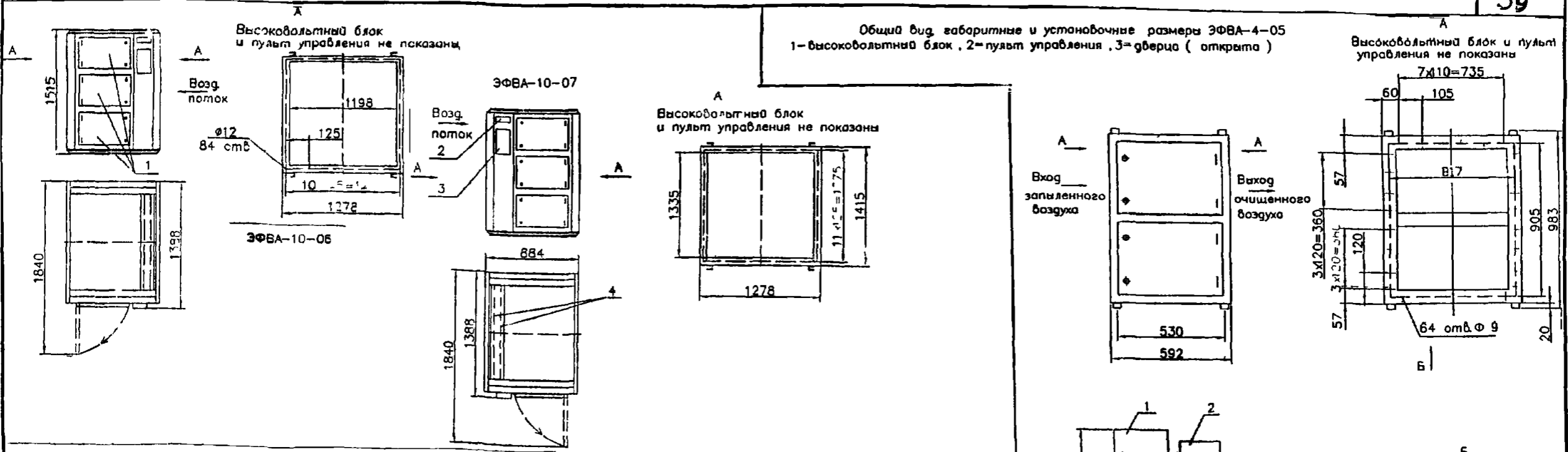


Общий вид, габаритные размеры электростатического фильтра ЭФА 1В-24 1-высоковольтный блок, 2-панель управления (выносной); 3-дверца (открыта)

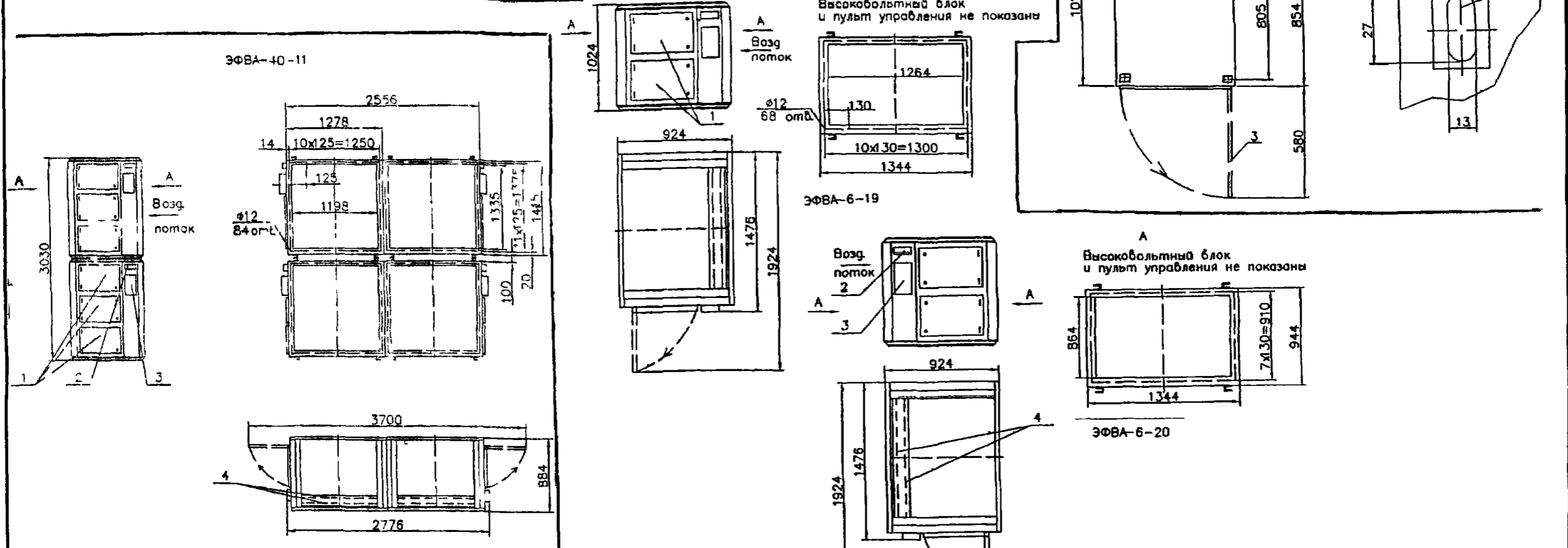


Общий вид, габаритные и установочные размеры ЭФА-20-08, 20-09
1-дверца; 2-панель управления; 3-блок высоковольтный; 4-газораспределительные решетки

ФИЛЬТРЫ ЭЛЕКТРИЧЕСКИЕ типа ЭФА

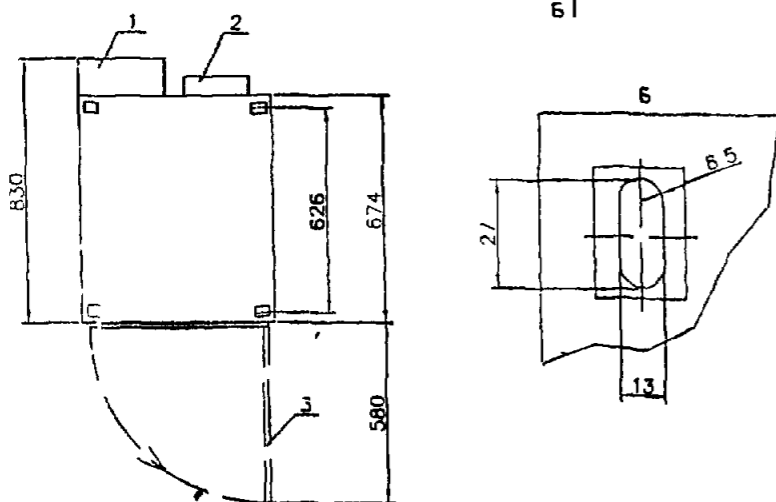
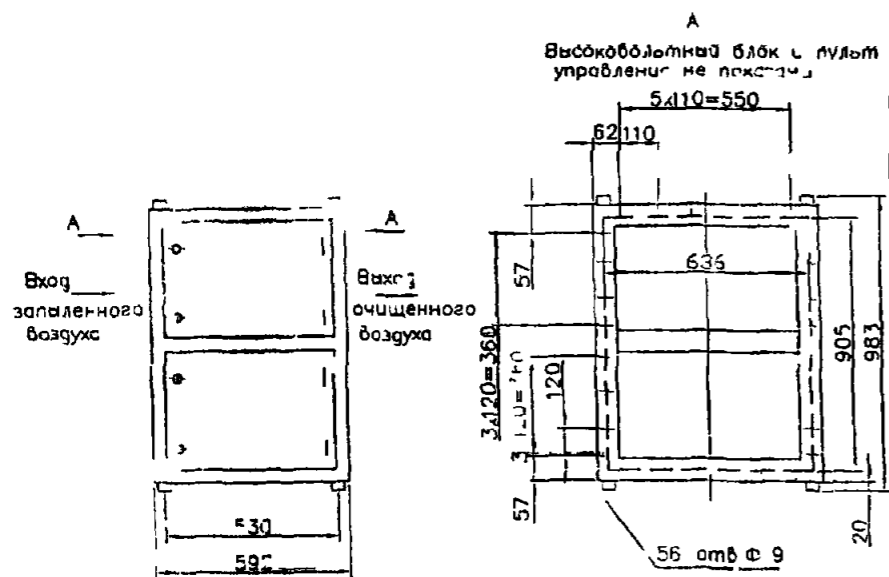


Общий вид, габаритные и установочные размеры ЭФА-10-06, 10-07
 1-дверца; 2-пульт управления; 3-блок высоковольтный; 4-газораспределительные решетки



Общий вид, габаритные и установочные размеры ЭФА-40-11
 1-дверца; 2-пульт управления; 3-блок высоковольтный; 4-газораспределительные решетки

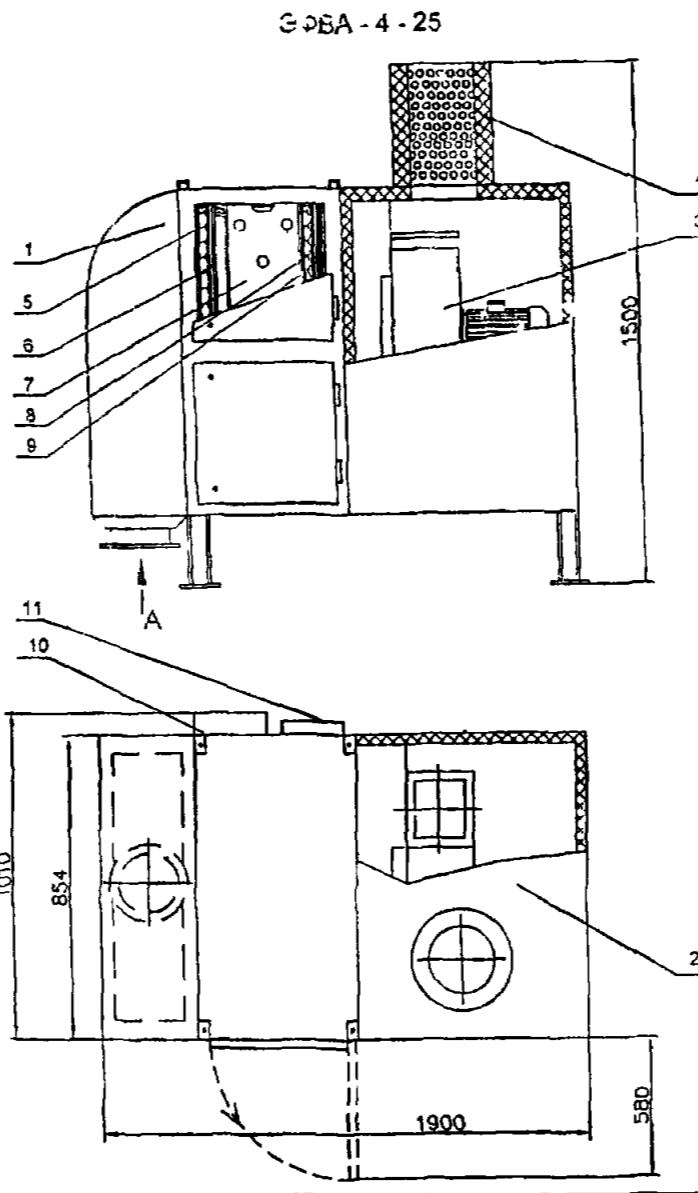
Общий вид, габаритные и установочные размеры ЭФА-6-19 6-20
 1-дверца; 2-пульт управления; 3-блок высоковольтный; 4-газораспределительные решетки



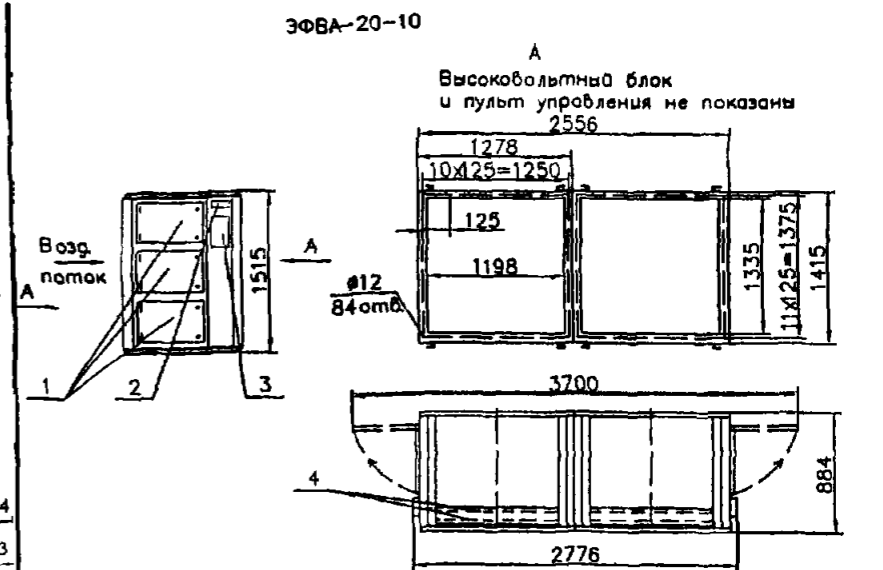
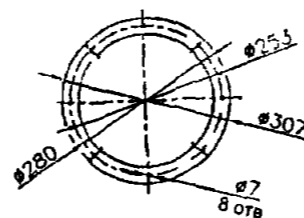
Общий вид, габаритные и установочные размеры ЭФА-3-16
1-высоковольтный блок, 2-пульт управления, 3-дверца (открыта)

Общий вид, габаритные и присоединительные размеры электростатического фильтра ЭФА-4-25 с вентилятором и камерой шумоподавления

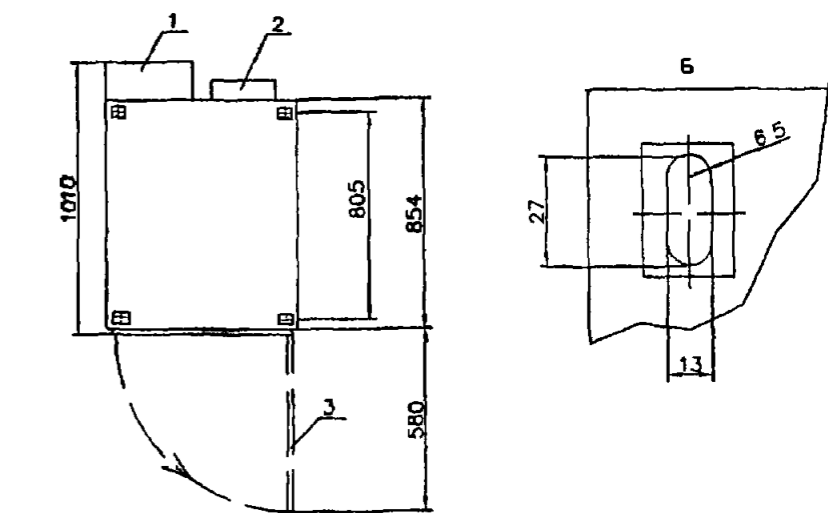
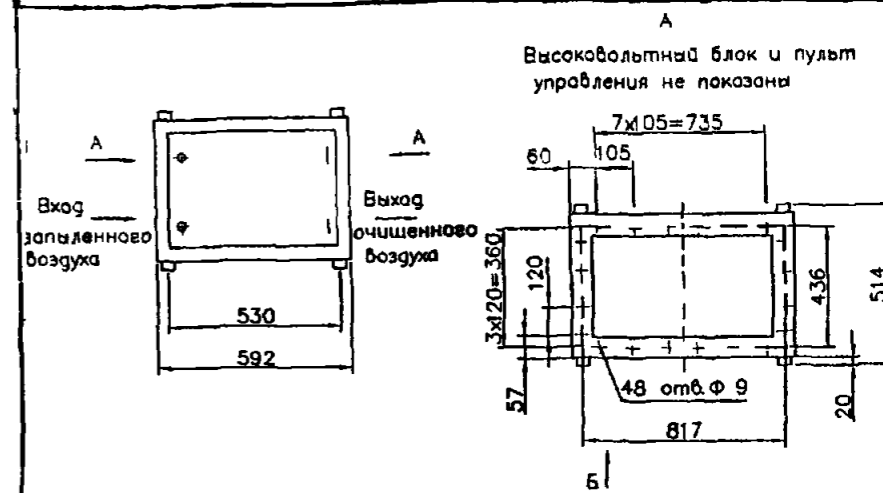
- 1 - диффузор; 2 - кожух шумоподавления; 3 - вентилятор; 4 - шумоподаватель;
- 5 - префильтр; 6 - ионизатор; 7 - осадитель; 8 - постфильтр; 9 - химкасета;
- 10 - высоковольтный блок; 11 - пульт управления



Вид А



Общий вид, габаритные и установочные размеры ЭФА-20-10
1-дверца, 2-пульт управления, 3-блок высоковольтный, 4-газораспределительные решетки



Общий вид, габаритные и установочные размеры ЭФА-2-03
1-высоковольтный блок, 2-пульт управления, 3-дверца (открыта)

2.19. ФИЛЬТРЫ СКЛАДЧАТЫЕ КАССЕТНЫЕ типа ФСК

41

Фильтры складчатые кассетные типа **ФСК** предназначены для очистки воздуха от мелкодисперсных частиц сухих пылей (в том числе свинецсодержащих) при сварке, лазерной резке, расसेве и упаковке токсичных порошков тонкого помола, их обжиге, при обработке драгоценных металлов и дорогостоящих материалов.

Фильтры могут использоваться для очистки приточного воздуха, а также при регламентных ремонтных работах, где одновременно ведется сварка и зачистка сварочных швов.

ОСНОВНЫЕ ПРЕИМУЩЕСТВА: эффективность очистки от твердого аэрозоля до 99,999%, способность улавливать высокодисперсные металлические и неметаллические аэрозоли, очистка воздуха до ПДК, малые габариты, простота эксплуатации, экономия электроэнергии и тепла за счет возможности возвращения очищенного воздуха в рабочую зону.

УСЛОВИЯ ЭКСПЛУАТАЦИИ: Климатическое исполнение и категория размещения УХЛ 4 по ГОСТ 15150.

Рабочая среда – неагрессивная и невзрывоопасная.

Массовая концентрация пыли на входе не более 100 мг/м³

Температура очищаемого воздуха на входе не более 80 °С.

Влагосодержание очищаемого воздуха – исключает появление «точки росы» внутри фильтра.

ОСНОВНЫЕ МОДИФИКАЦИИ ФСК:

- ФСК-400; ФСК-1000; ФСК-1500; ФСК-2000; ФСК-4000 – СТАЦИОНАРНЫЕ ФИЛЬТРЫ С ВЕНТИЛЯТОРОМ;
- ФСК-2000-1; ФСК-4000-1; ФСК-10000-1*; ФСК-20000-1* – СТАЦИОНАРНЫЕ ФИЛЬТРЫ БЕЗ ВЕНТИЛЯТОРА С КОНФУЗОРОМ;
- ФСК-1000-2; ФСК-1500-2; ФСК-2000-2 – ПЕРЕДВИЖНЫЕ ФИЛЬТРЫ С ВЕНТИЛЯТОРОМ И ВОЛНОВОРОТНЫМ ВЫТЯЖНЫМ УСТРОЙСТВОМ ПВУ
- ФСК-40-3; ФСК-1000-3; ФСК-1500-3; ФСК-2000-ПЕРЕДВИЖНЫЕ С ВЕНТИЛЯТОРОМ, ГИБКИМ ПЛАСТИКОВЫМ ВОЗДУХОВОДОМ ДЛИНОЙ 5м и ВОЗДУХОЗАБРОНОЙ ВОРОНКОЙ.

ЗАВОД-ИЗГОТОВИТЕЛЬ: ООО «ЭЛСТАТ», г. МОСКВА

ТУ 3646-007-11575459-04

ТЕХНИЧЕСКИЕ ХАРАКТЕРИСТИКИ

Показатели	ФСК-400	ФСК-1000	ФСК-1500	ФСК-2000	ФСК-4000	ФСК-10000
Производительность по очищенному воздуху, м ³ /ч	400	1000	1500	2000	4000	6000-10000
Степень очистки по пыли с размером частиц 0,3мкм, %	99,999					
Пылеемкость фильтра тонкой очистки, кг	1,5	5	7	8	16	-
Разрежение на линии всасывания, Па - начальное	400					
Разрежение на линии всасывания, Па - конечное	1200					
Сопrotивление фильтра, Па - начальное	340	420	420	420	420	420
Сопrotивление фильтра, Па - конечное	1000	1200	1200	1200	1200	1200
Вместимость контейнера, дм ³	5	-	-	18	36	-
Поверхность фильтрации, м ² , не менее	7	22	30	33	66	120
Установленная мощность, кВт	1,2	2,2	2,2	3,0 (2,2)	6,0	-
Напряжение сети, В, при 1 фазе	220	220***	220***	220***	-	-
Напряжение сети, В, при 3 фазах	-	380	380	380	380	-
Уровень шума, Дб, не более	58	65	65	63	67	-
Масса, кг, не более	35	115	125	130	260	-
Габаритные размеры, мм - длина	540	800	800	750	1100	2050
- ширина	470	720	720	560	1170	1415
- высота	1100	1430	1430	2340	2340	1415
Цена в рублях без НДС /1.04.04 г./	29300 с вентилятором	56900 с вентилятором	62100 с вентилятором	56400 без вентилятора	112800 без вентилятора	

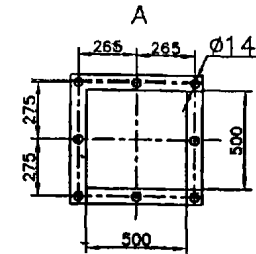
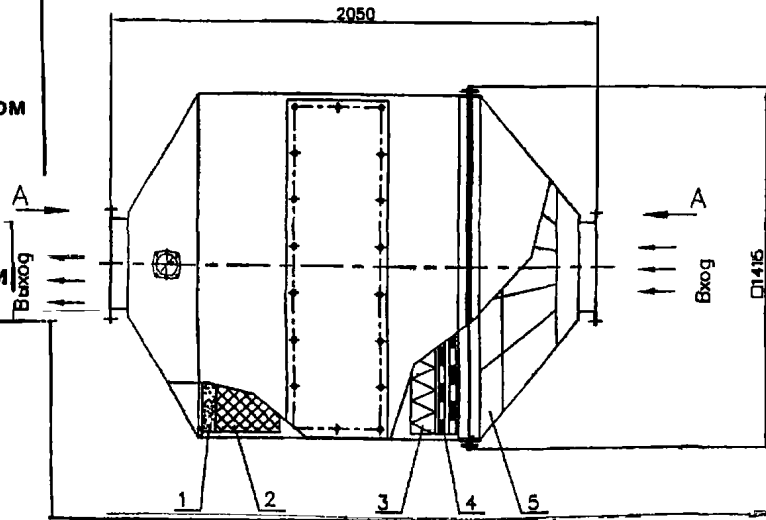
* производство ФСК-10000-1 и ФСК-20000-1 планируется в 2004 г.; ** размеры указаны без учета воздуховытяжных устройств; ***поставляются по специальному заказу

ФИЛЬТРЫ СКЛАДЧАТЫЕ КАССЕТНЫЕ типа ФСК

СТРУКТУРА УСЛОВНОГО ОБОЗНАЧЕНИЯ

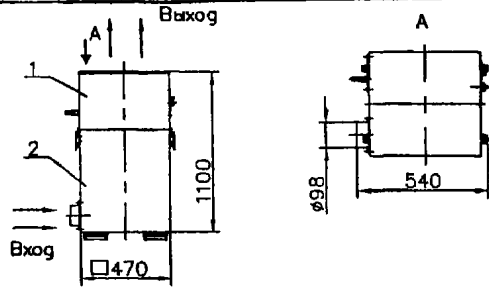
ФСК-Х-У-Z: где

- Ф** – фильтр
- С** – со складчатым фильтрующим материалом
- К** – кассетного типа
- Х** – производительность по очищенному воздуху, м³/ч
- У** – модификация
- Z** – наличие кассеты химической очистки /обозначается индексом X/



Общий вид, габаритные и присоединительные размеры фильтра ФСК-10000-1:

- 1 – фильтр химический; 2 – фильтр тонкой очистки; 3 – фильтр предварительной очистки; 4 – фильтр сетчатый; 5 – патрубок входной

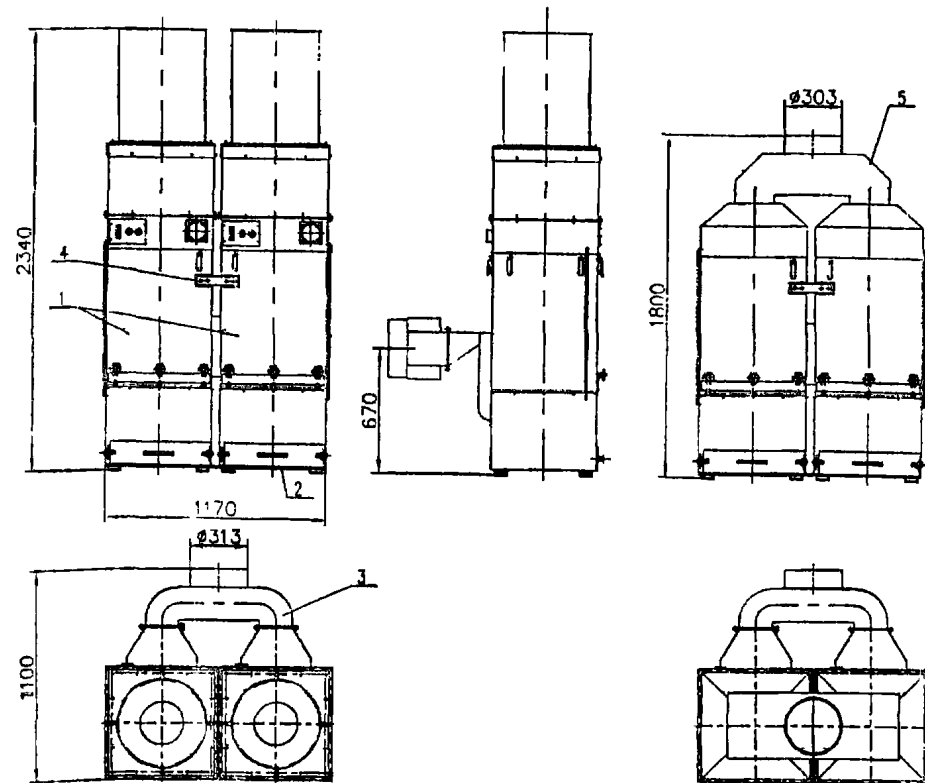


Общий вид, габаритные и присоединительные размеры фильтра ФСК-400:

- 1 – блок вентилятора; 2 – блок фильтров

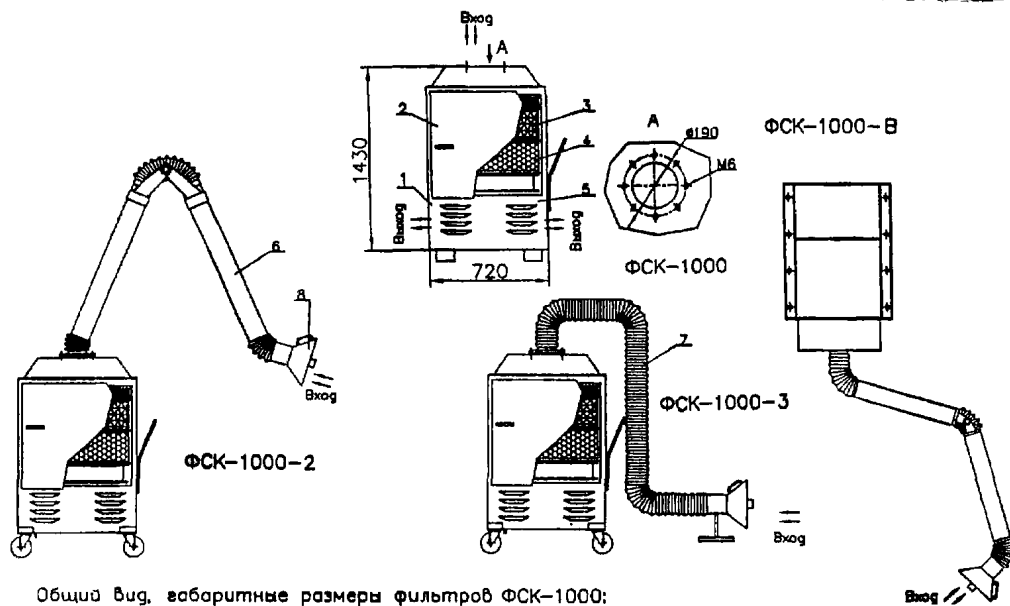
ФСК-4000

ФСК-4000-1



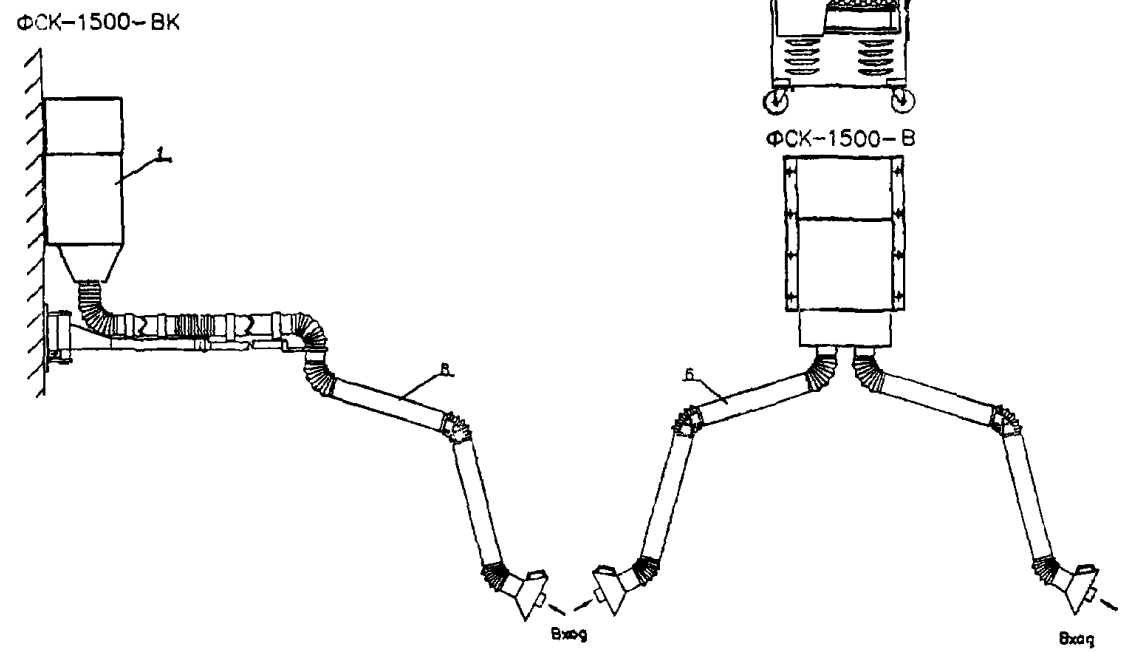
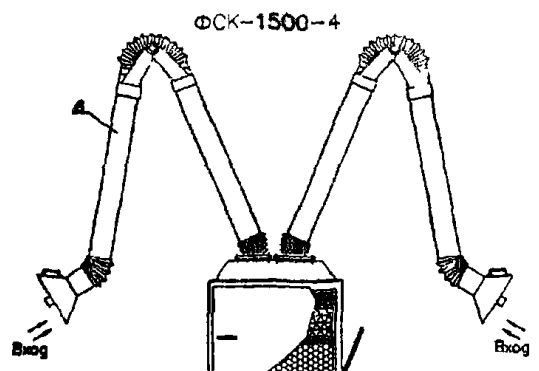
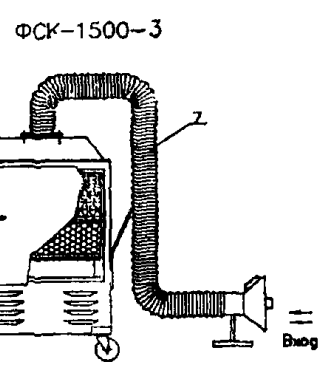
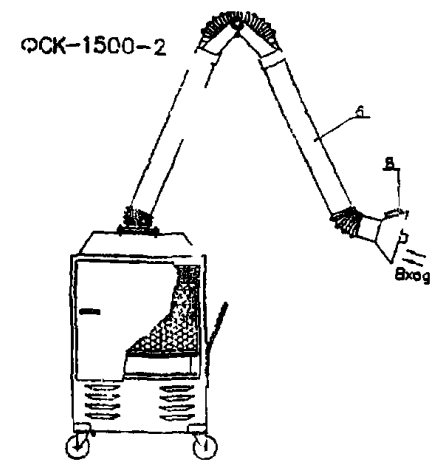
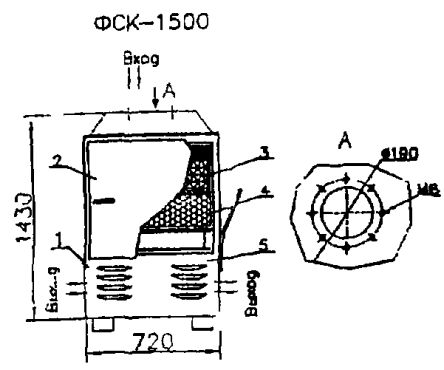
Общий вид, габаритные и присоединительные размеры фильтров ФСК-4000:

- 1 – ФСК-200С; 2 – платформа; 3 – коллектор входной; 4 – накладка соединительная; 5 – коллектор выходной



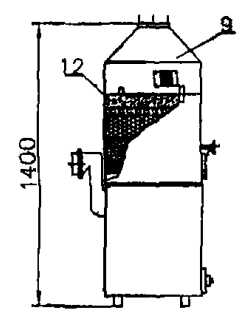
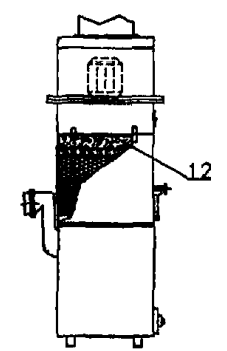
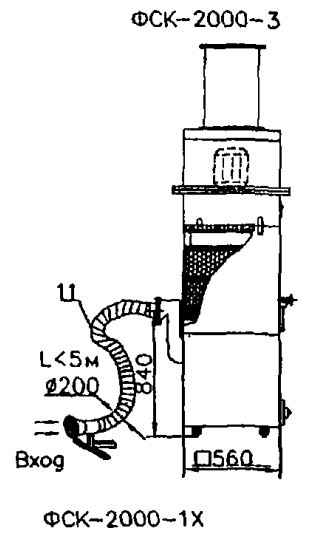
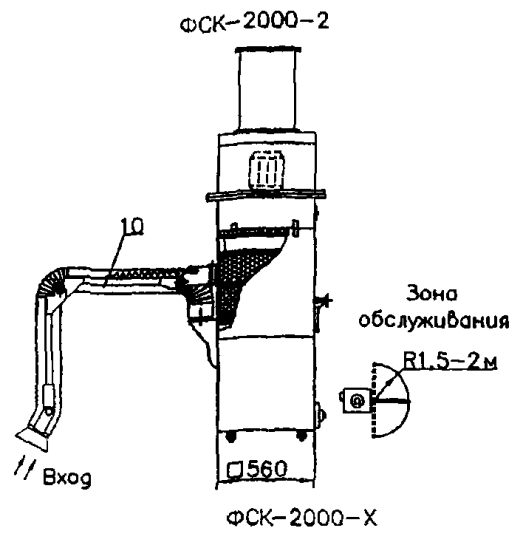
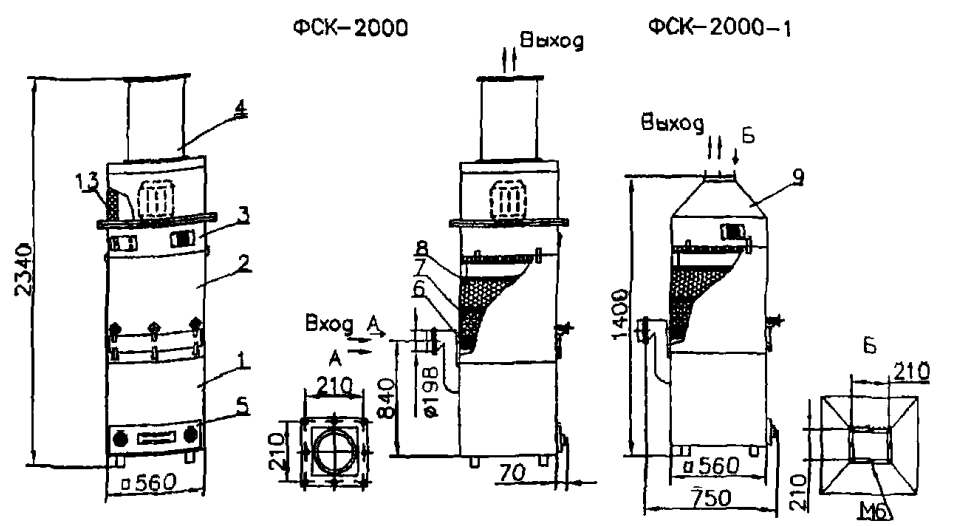
Общий вид, габаритные размеры фильтров ФСК-1000:

- 1 – корпус; 2 – диффузор; 3 – фильтр грубой очистки; 4 – фильтр тонкой очистки; 5 – кассета химической очистки; 6 – полноповоротное воздуховытяжное устройство; 7 – гибкий воздуховод с воздухозаборником; 8 – КПВУ



Общий вид, габаритные размеры фильтров ФСК-1500.

- 1-корпус; 2-диффузор; 3-фильтр грубой очистки; 4-фильтр тонкой очистки
- 5-кассета химической очистки, 6-полнооборотное воздуховытяжное устройства
- 7-гибкий воздуховод с воздухозаборником; 8-КПВУ



Общий вид, вабаритные и присоединительные размеры фильтров ФСК-2000

- 1-блок инерционной очистки; 2-блок фильтров; 3-блок вентилятора;
- 4-шумоглушитель, 5-бункер, 6-фильтр грубой очистки, 7-фильтр пред-
- варительной очистки, 8-фильтр тонкой очистки, 9-конфузор, 10-по-
- воротно-вытяжное устройства; 11-гибкий воздуховод с воздухозаборником
- 12-хим кассета, 13-кожух шумоглушения

2.20. ФИЛЬТРЫ типа ФСВ для очистки сжатого воздуха

44

Фильтры для очистки сжатого воздуха ФСВ повышают надежность и срок службы пневматического оборудования, станков и инструмента; улучшают качество лакокрасочных покрытий, получаемых методом пневматического распыления; обеспечивают более надежную и экономическую работу установок осушки воздуха; повышают качество продукции, в процессе изготовления которой используется сжатый воздух; увеличивают ресурс рукавных фильтров и импульсной регенерацией.

Положительный эффект достигается за счет удаления из воздуха водомасляного тумана и твердых частиц размером более 0,3 мкм с эффективностью до 99,95%, что обеспечивает 1...0 класса чистоты по ГОСТ 17433.

ПРЕДФИЛЬТР ДЛЯ СЖАТОГО ВОЗДУХА ФСВ-П предназначен для удаления из сжатого воздуха основной массы крупных частиц. Практически полностью улавливает частицы (твердые и жидкие) размером более 5 мкм. Рекомендуется устанавливать после конечного холодильника компресса и после ресивера, в пневматических системах, не требовательных к большому количеству загрязнений; перед более эффективными фильтрами типа ФСВ-О.

ФИЛЬТР ДЛЯ СЖАТОГО ВОЗДУХА ОСНОВНОЙ ФСВ-О предназначен для удаления из сжатого воздуха основной массы жидких и твердых загрязнений. Полностью улавливает частицы крупнее 1 мкм. Степень очистки масляного тумана с размером капель 0,3 мкм составляет 98,99%. Рекомендуется применять перед рефрижераторными и абсорбционными установками осушки, в системах простейшей пневматики, перед высокоэффективными фильтрами ФСВ-Т.

ФИЛЬТР ДЛЯ СЖАТОГО ВОЗДУХА ТОНКОЙ ОЧИСТКИ ФСВ-Т предназначен для полного удаления из сжатого воздуха жидких и твердых загрязнений. Полностью улавливает частицы крупнее 0,3 мкм. Степень очистки масляного тумана с размером капель 0,3 мкм составляет 99,95%.

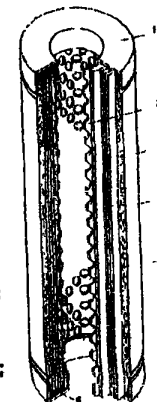
ЗАВОД-ИЗГОТОВИТЕЛЬ: НПП «ФОЛТЕР», г. МОСКВА

Показатели	ФСВ-П	ФСВ-О	ФСВ-Т
Максимальное рабочее давление, МПа (кгс/см ²)	0,8 (8)		
Максимальная рабочая температура, °С	+ 60		
Минимальная температура очищаемого воздуха, °С	+ 5		
Гидравлическое сопротивление фильтра, кПа - чистого сухого	1	2	4
- насыщенного маслом	3	15	30
- максимальное перед заменой фильтрующих элементов	60*		
Ориентировочный срок службы фильтрующих элементов до замены, ч	3000**		

*в фильтрах ФСВ-П замене подлежит только фильтровальный материал; ** основной фильтр ФСВ-О должен применяться в комплекте с предфильтром ФСВ-П или другим аппаратом для предварительной очистки сжатого воздуха с аналогичными характеристиками. Высокоэффективный фильтр тонкой очистки ФСВ-Т применяется только в комплекте с основным

Фильтрующие элементы
ЭО и ЭТ:

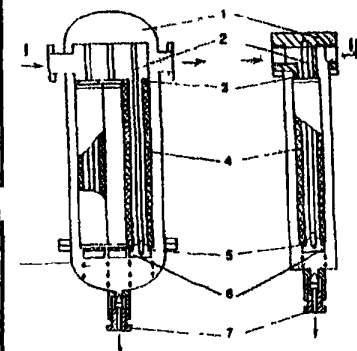
- 1 — торцовая крышка;
- 2 — перфорированный каркас;
- 3 — защитный слой;
- 4 — фильтрующий слой;
- 5 — брызгоулавливающий слой;
- 6 — эпоксидный герметик



Параметры	П-60, О-60, Т-60	П-140, О-140 Т-140	П-280, О-280 Т-280	П-560, О-560 Т-560	П-1700, О-1700 Т-1700	П-3400, О-3400 Т-3400
Расход воздуха, м ³ /ч (м ³ /мин)	60 (1)	140 (2,3)	280 (4,7)	560 (9,3)	1700 (28,3)	3400 (56,6)
Условный проход, мм	15 штуцер.	32 штуцер.	32 штуцер.	50 штуцер.	65 фланец	100 фланец
Тип элемента	ЭП-52100	ЭП-125	ЭП-250	ЭП-500	ЭП-500	ЭП-500
	ЭО-52100	ЭО-125	ЭО-250	ЭО-500	ЭО-500	ЭО-500
	ЭТ-52100	ЭТ-125	ЭТ-250	ЭТ-500	ЭТ-500	ЭТ-500
Размеры фильтроэлементов, мм - высота	100	125	250	500	500	500
- внешний диаметр/внутренний диаметр	50/20	74/35	74/35	74/35	74/35	74/35
Число элементов, шт	1	1	1	1	3	6
Габаритные размеры, мм /H x D x B/	156x106x 225	393x110x 120	518x110x 120	768x110x 120	865x 220x 420	
Цена в руб. с НДС фильтра/фильт. элент	6319/437	11210/679	11948/985	13322/1534	41400/4555	67048/9121

Расход воздуха через фильтры, приведенного к 20°С и атмосферному давлению, указан для рабочего давления 0,7МПа. Для определения расхода воздуха при рабочем давлении, отличном от 0,7МПа, значение, указанное в таблице, необходимо умножить на коэффициент расхода.

Рабочее давление, МПа	0,1	0,2	0,3	0,4	0,5	0,6	0,7	0,8	0,9	1,0
Коэффициент расхода	0,36	0,49	0,6	0,71	0,81	0,98	1,0	1,08	1,1	1,25



Фильтры ФСВ:

- 1 - корпус; 2 - стяжка;
- 3 и 5 - прокладка;
- 4 - фильтрующий элемент;
- 6 - гайка; 7 - слив;
- 1 - вход; II - выход

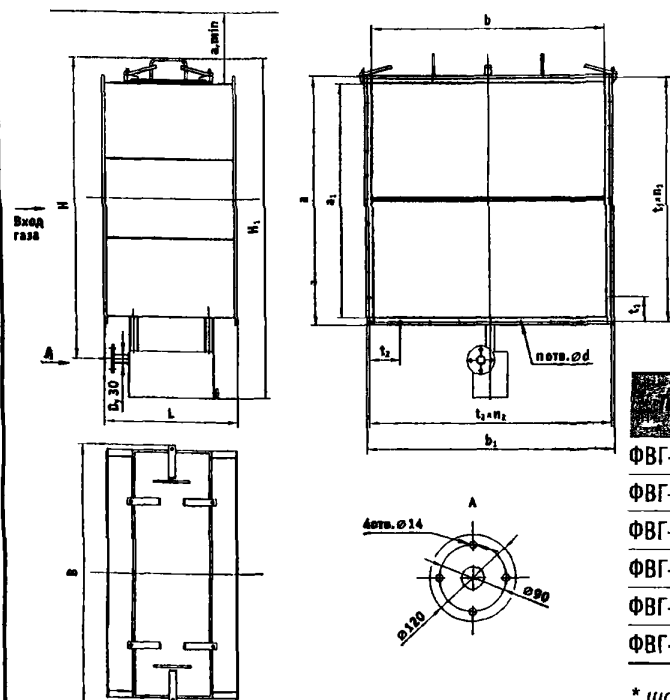
ФИЛЬТРЫ ВОЛОКНИСТЫЕ ГАЛЬВАНИЧЕСКИЕ типа ФВГ-М(П) предназначены для санитарной очистки аспирационного воздуха от жидких и растворимых в воде твердых аэрозольных частиц в гальванических и травильных производствах при таких операциях как хромирование, анодирование в хромовой кислоте, сернокислотное никелирование, цинкование, электрохимическое обезжиривание, травление в едком натре, травление нержавеющей стали в серной кислоте и других ФВГ-М - фильтры стационарные. Климатическое исполнение и категория размещения УХЛ4 по ГОСТ 15150.

ОСНОВНЫЕ ПРЕИМУЩЕСТВА. ПРОСТОТА ОБСЛУЖИВАНИЯ (ЛЕГКАЯ ЗАМЕНА ФИЛЬТРУЮЩЕГО МАТЕРИАЛА), НЕБОЛЬШИЕ ГАБАРИТЫ, НАЛИЧИЕ ВСТРОЕННОГО ГИДРОЗАТВОРА, ВОЗМОЖНОСТЬ ОЧИЩАТЬ ВОЗДУХ ОТ АЭРОЗОЛЬНЫХ ЧАСТИЦ КИСЛОТ, ЩЕЛОЧЕЙ ИЛИ СОЛЕЙ по ПДК

Фильтр ФВГ-М(П) состоит из прямоугольного корпуса с фланцами для присоединения к горизонтальному участку газохода. В пазах корпуса через верхний люк устанавливается фильтрующая кассета. Люк герметично закрывается крышкой с резиновой прокладкой. Фильтрующая кассета разборная, выполнена в виде пружины, которую для установки в пазы корпуса необходимо сжать. После установки кассета плотно прилегает к стенкам корпуса. Под фильтрующей кассетой выполнен гидрозатвор для сбора и отвода уловленного фильтром жидкого шлама и промывочных вод. Фильтр работает в режиме накопления улавливаемых частиц с последующей регенерацией при достижении перепада давления на фильтре 700 Па путем промывки кассеты теплой водой 30-40°С. Срок службы фильтрующей кассеты до смены фильтрующего материала 1 год.

ЗАВОД-ИЗГОТОВИТЕЛЬ: ОАО «МОВЕН», г. МОСКВА по ТУ 3646-002-11575459-2001

Показатели	ФВГ-М(П)-0,37	ФВГ-М(П)-0,56	ФВГ-М(П)-0,74	ФВГ-М(П)-1,6	ФВГ-М(П)-3,2	ФВГ-М(П)-4,8
Производительность, тыс м ³ /ч	2,5-5,0	5,0-7,5	7,5-10,0	10,0-20,0	20,0-40,0	40,0-60,0
Аэродинамическое начальное сопротивление, Па	300					
Аэродинамическое конечное сопротивление, Па	700					
Эффективность очистки, %	96					
Масса, кг, не более	30	50	56	70	105	130
Цена в рублях без НДС/с НДС /1.04 04 г /	39690/46834	46830/55259	52850/62363	69510/82022	92260/108867	договорная



ГАБАРИТНЫЕ РАЗМЕРЫ

Тип фильтра	Размеры, мм													
	В	Н	Н ₁	L	a	a ₁	b	b ₁	d	n	n ₁	n ₂	t ₁	t ₂
ФВГ-М(П)-0,37	462	415	725	560	270	334	360	424	10	14	3	4	*	100
ФВГ-М(П)-0,56	496	475	785	365	360	425	390	455	7	20	5	5	*	85
ФВГ-М(П)-0,74	542	595	905	560	440	504	440	504	10	16	4	4	120	120
ФВГ-М(П)-1,6	782	672	982	560	493	557	680	744	10	22	5	6	107	120
ФВГ-М(П)-3,2	782	1165	1475	560	1010	1074	680	744	10	34	11	6	105	120
ФВГ-М(П)-4,8	1332	1300	1475	560	1210	1074	1010	1074	10	40	11	11	105	105

* шаг уточняется при поставке фильтра

ЗАВОД-ИЗГОТОВИТЕЛЬ: НПП «ФОЛТЕР», г. МОСКВА

Волокнистые фильтры ФКГ-Т и ФКГ-Н аналоги фильтров ФВГ-Т и ФВГ-М предназначены для санитарной очистки воздуха температурой 5-50°С (от гальванических ванн хромирования), содержащего туман и брызги электролита в виде смеси кислот: хромовой (концентрация не более 370г/л Cr O) и серной (концентрация не более 3,5 г/л).

Фильтры ФКГ-Т (Н) имеют увеличенную фильтрующую поверхность, что продлевает срок эксплуатации до регенерации.

Внутри корпуса фильтра размещена кассета с фильтрующим материалом. Кассета изготовлена в виде вертикально расположенных складок. Установка и смена кассет осуществляются через монтажный люк.

Фильтр работает в режиме накопления уловленного продукта на поверхности фильтрующего материала с частичным стоком жидкости. При достижении перепада давления 500 Па фильтр подвергается периодической промывке (обычно один раз в течение 15-20 суток) с помощью переносной форсунки, вводимой через монтажный люк внутри фильтра.

Кассета легко вынимается из корпуса и можно осуществить промывку кассеты на специально оборудованной мойке.

Изготавливаются пять типоразмеров фильтров производительность от 5000 до 80000 м³/ч. Фильтрующий материал – иглопробивное полотно.

Климатическое исполнение фильтров – УХЛ категории размещения 4 по ГОСТ 15150-69 предназначены для использования в производствах категории Г и Д. СНИП 2 09-85.

Условные обозначения: Ф – фильтр

К - кассетный

Г – для гальванических ванн

Т – материал корпуса (Т – титан, Н – коррозионно-стойкая сталь)

5.0 – производительность, тыс.м³/ч.

1, 2 – варианты исполнения.

1-ый - фильтр с диффузором и конфузуром;

2-ой - фильтр без диффузора и конфузурора

ФКГ-Т-5-1

ФКГ-Н-5-2

Технические характеристики.

Таблица 1

Тип фильтра	Продуктивная способность по очищаемому воздуху м³/ч	Прочность поверхности фильтрации м	Максимальная концентрация пыли в очищаемом газе на входе, г/м³ не более	Гидравлическое сопротивление, кПа (кгс/м²)	Размерные внутри фильтра, мм (кгс/м²)	Давление воды подаваемой на материал, кПа (кгс/м²)	Время регенерации при двухсторонней промывке мин	Степень очистки, % не менее	Масса, кг, не более			
									Варианты исполнения			
									1Т	1Н	2Т	2Н
ФКГ Т(Н) 5 (ФВГ-Т 0,37)	5000	0,54	10	0,5(50)	0,7(70)	0,1 0,2 (1-2)	5-10	96	66	84	35	45
ФКГ Т(Н) 10 (ФВГ Т-0 74)	10000	1,12	10	0,5(50)	0,7(70)	0,1 0,2 (1-2)	10-20	96	70	85	45	55
ФКГ-Т(Н)-20 (ФВГ Т 1 6)	20000	2,1	10	0,5(50)	0,7(70)	0,1-0,2 (1-2)	20-30	96	90	110	55	67
ФКГ-Т(Н)-40 (ФВГ-Т-3 2)	40000	4,2	10	0,5(50)	0,7(70)	0,1-0,2 (1-2)	30-50	96	200	284	-	-
ФКГ-Т(Н)-80 (ФВГ Т 6 4)	80000	8,4	10	0,5(50)	0,7(70)	0,1-0,2 (1-2)	50-80	96	240	300	-	-

ЗАВОД-ИЗГОТОВИТЕЛЬ: НПП «ФОЛТЕР», г. МОСКВА

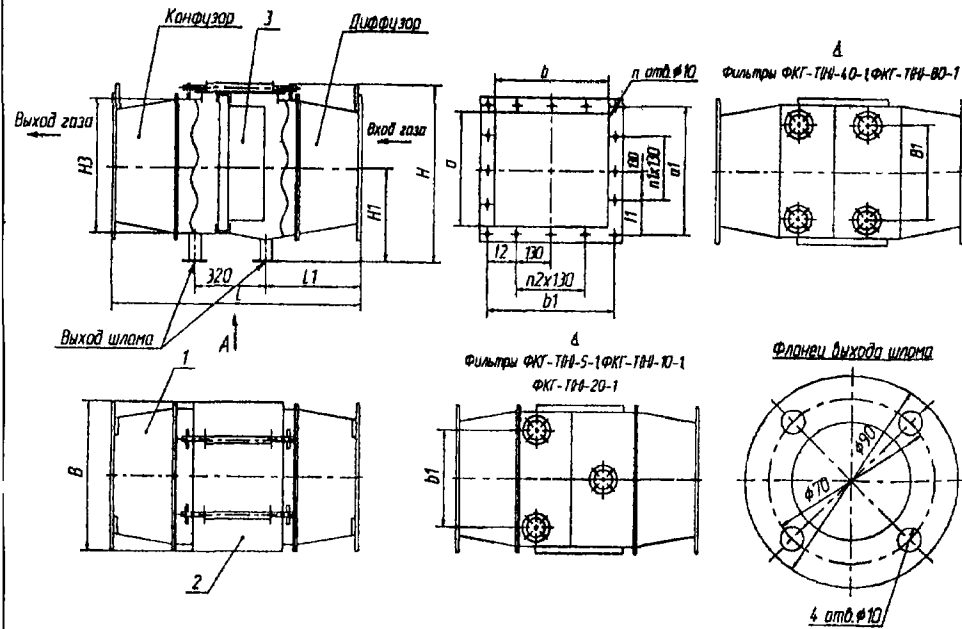


Рис. 1. Схема фильтров ФКГ-Т(Н)-1.
1 - корпус, 2 - монтажный люк; 3 - элемент фильтрующий.

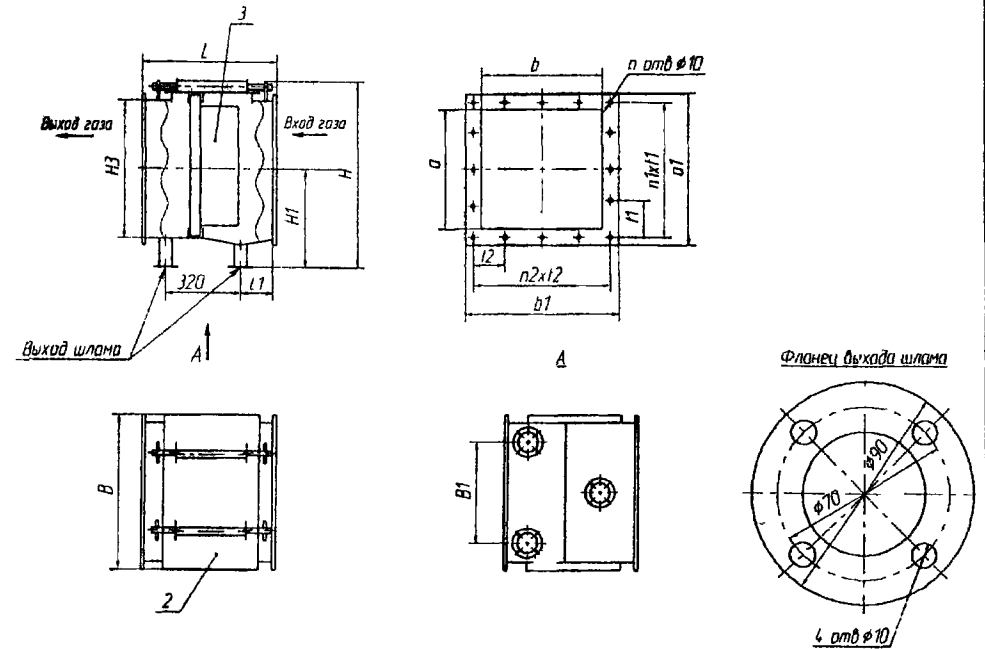


Рис. 2. Схема фильтров ФКГ-Т(Н)-2.
1 - корпус; 2 - монтажный люк; 3 - элемент фильтрующий.

Габаритные и присоединительные размеры фильтров ФКГ-Т(Н)-2

Типоразмер фильтра	Длина L	L1	Высота H	Ширина В	В1	Н1	Фланец присоединительный						n1	n2	Колич. отв.
							a	b	a1	b1	t1	t2			
ФКГ-Т-5-2 ФКГ-Н-5-2	600	180	750	630	450	400	600	520	700	620	130	114	5	5	20
ФКГ-Т-10-2 ФКГ-Н-10-2	600	180	775	750	600	400	676	676	750	750	120	120	6	6	24
ФКГ-Т-20-2 ФКГ-Н-20-2	600	180	1000	930	730	500	824	824	930	930	110	110	8	8	32

Габаритные и присоединительные размеры фильтров ФКГ-Т(Н)-1

Типоразмер фильтра	Длина L	L1	Высота H	Ширина В	В1	Н1	Фланец присоединительный						n1	n2	Колич. отв.
							a	b	a1	b1	t1	t2			
ФКГ-Т-5-1 ФКГ-Н-5-1	1150	470	765	620	450	400	270	360	350	410	45	75	2	2	16
ФКГ-Т-10-1 ФКГ-Н-10-1	1150	430	780	776	600	400	440	440	490	490	115	115	2	2	16
ФКГ-Т-20-1 ФКГ-Н-20-1	1150	440	1000	880	730	500	630	630	680	680	80	80	4	4	24
ФКГ-Т-40-1 ФКГ-Н-40-1	1650	800	1060	1680	1328	500	800	950	870	1160	110	95	5	7	32
ФКГ-Т-80-1 ФКГ-Н-80-1	1650	800	1725	1680	1328	900	1300	1300	1350	1350	90	90	9	9	44

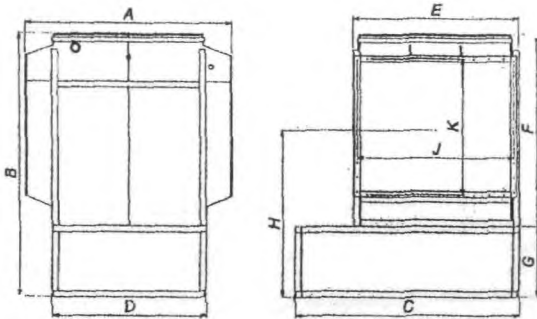
ИОНООБМЕННЫЕ ФИЛЬТРЫ типа РИФ, ФК, РИФ-ФК предназначены для очистки газов от токсичных газообразных и аэрозольных примесей (диоксид серы, фтористый водород, хлористый водород, аэрозоли серной, азотной, фосфорной кислот, аммиак органические кислоты и основания, хромовый ангидрид и др.) в химической, машиностроительной, электронной, металлургической промышленности, а также при производстве строительных материалов и в других отраслях.

Благодаря своей универсальности и простоте, фильтры встраиваются в приточные, вытяжные, вентиляционные и циркуляционные системы, либо в системы финишной очистки технологических газов.

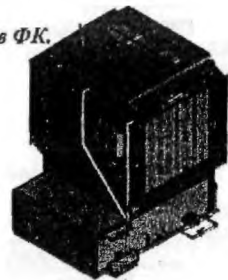
ЗАВОД-ИЗГОТОВИТЕЛЬ: НПП «ФОЛТЕР», г. МОСКВА

ФИЛЬТР КОНТАКТОРНЫЙ ТИПА ФК

Условия применения ионообменных фильтров.



Монтажные и габаритные размеры фильтров ФК.



Тип фильтра	Улавливаемые компоненты	Средняя эффективность очистки не менее, %	Аэродинамическое сопротивление, Па	Управ. регенерацией	Условия применения
Рамный ионообменный фильтр РИФ	NH ₃ , HF, HCl, SO ₂ CrO ₃ Аэрозоли кислот и щелочей	90	500-700	Автоматическое, или ручное	Запыленность воздуха не более 5 мг/м ³ ; Температура воздуха не выше 40°C.
Фильтр контакторный ФК	NH ₃ HF, SO ₂	95	50-100	Автоматическое	Запыленность воздуха свыше 5 мг/м ³ ; Температура воздуха до 60°C; Низкая влажность воздуха; Не требует создания условий для равномерного движения воздуха в сечении фильтра; Возможно использование низконапорных вентиляторов.
Комбинированный фильтр РИФ-ФК	NO _x , NH ₃ , HF, HCl, SO ₂ , CrO ₃ Аэрозоли кислот и щелочей	95	700-800	Автоматическое	Температура воздуха до 60°C; Низкая влажность воздуха; Не требует создания условий для равномерного движения воздуха в сечении фильтра.

Технические характеристики фильтров ФК.

Фильтры контакторные (ФК) предназначены для очистки воздуха от аммиака, сернистого газа, хлористого водорода, фтористого водорода.

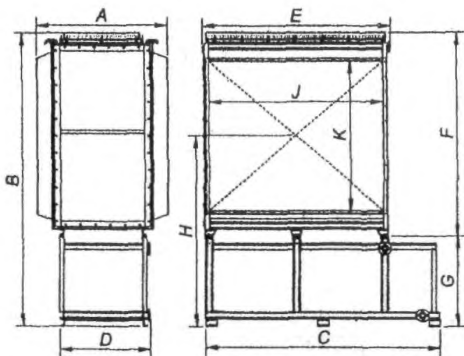
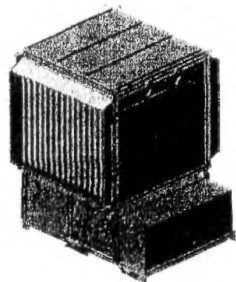
Фильтры ФК характеризуются:

- Высокой эффективностью очистки (90-98%);
- Полной автоматизацией процесса очистки;
- Эффективностью очистки практически не зависит от колебаний концентрации загрязняющего компонента и скорости воздушного потока;
- Возможностью очистки нагретого воздуха (до 60°C);
- Малой чувствительностью к запыленности воздуха;
- Возможностью очистки воздуха с низким и высоким влагосодержанием (10-100 отн.%)

Очистка воздуха осуществляется за счет диффузионного перемещения молекул загрязняющих газов и паров к поверхности пластин блока контактора и их последующего химического связывания функциональными группами ионообменного фильтроматериала.

	ФК-5	ФК-10	ФК-20	ФК-30
Производительность, м ³ /час	5 000	10 000	20 000	30 000
Поверхность контакта, м ²	88	176	350	460
Аэродинамическое сопротивление, не более, Па:	100	100	100	100
Период между регенерациями, мин	20	20	20	20
Продолжительность регенерации, мин	1	1	1	1
A, мм	1404	1404	1404	1510
B, мм	1800	1800	2030	2130
C, мм	1235	1485	2250	3080
D, мм	1244	1244	1350	1510
E, мм	849	1099	2250	3080
F, мм	1300	1300	1450	1460
G, мм	500	500	580	667
H, мм	1140	1140	1300	1382
JxK, мм	740x890	990x890	1990 x890	3000x885
Масса сухого фильтра в сборе, не более, кг	525	550	1450	2100
Объем бака, м ³	0,4	0,5	0,84	2,3

РАМНЫЙ ИОНООБМЕННЫЙ ФИЛЬТР РИФ



Монтажные и габаритные размеры фильтров РИФ.

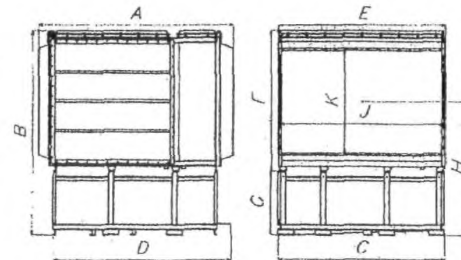
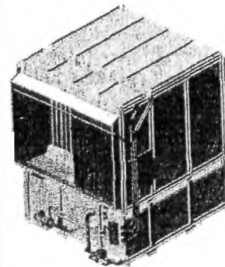
Технические характеристики фильтров РИФ.

	РИФ-0,5	РИФ-5	РИФ-10	РИФ-20
Производительность, м ³ /час	500	5 000	10 000	20 000
Поверхность фильтрации, м ²	3,0	22	42	108
Аэродинамическое сопротивление, не более, Па:				
периодический режим регенерации	300	300	350	400
непрерывный режим регенерации	500	500	600	700
Продолжительность регенерации, не более, час	1	1,5	2	2
A, мм	760	1144	1144	1894
B, мм	1065	2009	2509	2509
C, мм	991	1700	2000	2300
D, мм	561	978	978	1728
E, мм	586	1309	1609	1909
F, мм	-	1299	1799	1799
G, мм	-	710	710	710
H, мм	685	1350	1600	1600
JxK, мм	300x300	1196x812	1496 x1312	1796 x1312
Масса сухого фильтра в сборе, не более, кг	130	712	1048	1328
Объем бака, м ³	0,15	0,55	0,65	1,5

Рамные ионообменные фильтры (РИФ) предназначены для очистки воздуха от NH₃, HF, HCl, SO₂, CrO₃, органических кислот и аминов, аэрозолей кислот, щелочей, токсичных солей (NiCl₂, Ni₂SO₄, CdSO₄).

Очистка воздуха осуществляется в процессе фильтрации очищаемого воздуха через ионообменный фильтроматериал, функциональные группы которого связывают токсичные компоненты. Температура очищаемых газов не более 40 °С. Содержание водонерастворимой пыли в очищаемом воздухе не более 5 мг/м³.

ФИЛЬТРЫ КОМБИНИРОВАННЫЕ ТИПА РИФ-ФК



Монтажные и габаритные размеры фильтров РИФ-ФК.

Фильтры РИФ-ФК характеризуются:

- Высокой эффективностью очистки (90-98%);
- Эффективностью очистки практически не зависит от колебаний концентрации загрязняющего компонента и скорости воздушного потока;
- Возможностью очистки нагретого воздуха (до 60 °С);
- Возможностью очистки воздуха с низким влагосодержанием (от 10 до 100отп%).
- Очистка воздуха осуществляется в две стадии:
 - 1 - за счет диффузионного перемещения молекул токсичных газов и паров к поверхности пластин блока контактора и их последующего химического связывания функциональными группами ионообменного материала.
 - 2 - в процессе фильтрации очищаемого воздуха через ионообменный материал, токсичные компоненты химически связываются функциональными группами ионообменного фильтроматериала.

Технические характеристики фильтров РИФ-ФК.

	РИФ-ФК-10	РИФ-ФК-25
Производительность, м ³ /час	10 000	25 000
Поверхность фильтрации, м ²	37	75
• рамных сепараторов	43	113
• пластинчатых сепараторов	197	263
Аэродинамическое сопротивление, не более, Па:		
• периодический режим регенерации	450	800
• непрерывный режим регенерации	700	900
Продолжительность регенерации блока фильтрации, не более, час	2	2
A, мм	1730	2480
B, мм	2600	2600
C, мм	1572	2072
D, мм	1515	2265
E, мм	1590	2090
F, мм	1800	1800
G, мм	800	800
H, мм	1690	1690
JxK, мм	1496 x1315	1496x1315
Масса сухого фильтра в сборе, не более, кг	1620	2000
Объем бака, м ³	1,2	2,0

2.23. «ЧИСТЫЕ» КОМНАТЫ
2.23.1. ФИЛЬТРЫ ТОНКОЙ ОЧИСТКИ

50

ОАО «Фрязинский экспериментальный завод» занимается разработкой в области «ЧИСТЫХ» КОМНАТ с 1988 года, а с 1990 года налажено производство их систем и устройств со всем необходимым оборудованием по ГОСТ 50766-95.

«Чистые» комнаты являются одним из важнейших этапов приведения производства к современным стандартам качества.

ОБЛАСТЬ ПРИМЕНЕНИЯ «ЧИСТЫХ» КОМНАТ:

- **МИКРОЭЛЕКТРОНИКА И ЭЛЕКТРОТЕХНИКА;**
- **ПРОИЗВОДСТВО ЛЕКАРСТВЕННЫХ ПРЕПАРАТОВ И СТЕРИЛЬНЫХ ПРОДУКТОВ;**
- **ПИЩЕВАЯ ПРОМЫШЛЕННОСТЬ**

СПЕЦИФИКАЦИЯ ВЫПУСКАЕМОЙ ПРОДУКЦИИ:

- вертикальные ограждающие конструкции «чистых» комнат выполняются как в глухом исполнении так и в остекленном виде. Глухие перегородки выполняются из сэндвич панелей шириной 100, 1200 мм окрашенных антистатической порошковой краской. Остекленные перегородки выполнены по технологии немецкой фирмы Риттер из стальных ригелей и стоек. Максимальная ширина одной секции перегородки 1200 мм. Для облицовки существующих капитальных перегородок используются облегченные облицовочные панели шириной 560 мм;
- фильтрующие потолочные модули изготавливаются на основе алюминиевого каркаса подвешенного к потолку на регулировочных штангах;
- камеры статического давления размером 600х600 мм или 1200х600мм под фильтры тонкой очистки воздуха размером 530х530мм и 1130х530мм;
- входные группы выполняются из алюминиевого профиля по размерам заказчика;
- передаточные окна из алюминиевого профиля;
- скругления сопровождения потолка и пола с ограждающими конструкциями.

КЛАСС ЧИСТОТЫ ПОМЕЩЕНИЯ ПО СТАНДАРТУ GMP: А, В, С, D; США FED- STD-209D – 10; 100; 1 000; 10 000; 100 000

СТЕПЕНЬ ОЧИСТКИ ПО ЧАСТИЦАМ 0,3 мкм, в % - 99,999

СКОРОСТЬ ПОТОКА ВОЗДУХА до 0,5 м/сек.

**ТОЧНОСТЬ ОБЕСПЕЧЕНИЯ ПАРАМЕТРОВ МИКРОКЛИМАТА: - по ТЕМПЕРАТУРЕ, - + - 0,5° С;
 - по ВЛАЖНОСТИ, - + - 0,5%.**

ЗАВОД-ИЗГОТОВИТЕЛЬ: ОАО «ФРЯЗИНСКИЙ ЭКСПЕРИМЕНТАЛЬНЫЙ ЗАВОД», г. ФРЯЗИНО

СТОИМОСТЬ КОМПЛЕКТУЮЩИХ «ЧИСТОЙ» КОМНАТЫ

Наименование комплектующих	Ед. изм.	Стоимость ед. , \$ США, с НДС
ПОТОЛОК КАССЕТНЫЙ	кв.м	98,00
КАМЕРА СТАТ. ДАВЛ. С РЕГУЛ. 600х600	шт.	100,00
КАМЕРА СТАТ. ДАВЛ. С РЕГУЛ. 1200х600	шт.	140,00
ФИЛЬТР ТОНКОЙ ОЧИСТКИ ВОЗД. 530х530мм	шт.	100,00
ФИЛЬТР ТОНКОЙ ОЧИСТКИ ВОЗД. 1130х530мм	шт.	149,00
ПЕРЕГОРОДКА ОСТЕКЛЕННАЯ	кв.м	70,00
ДВЕРЬ ОДНОСТВОРЧАТАЯ ОСТЕКЛЕННАЯ 800х2100мм	шт.	450,00
ПЕРЕГОРОДКА ГЛУХАЯ (СЕНДВИЧ ПАНЕЛИ)	кв.м	43,00
ПАНЕЛИ ОБЛИЦОВОЧНЫЕ	кв.м	28,00
ОКНО ПЕРЕДАТОЧНОЕ	шт.	500,00
УСТРОЙСТВО ЗАБОРА ВОЗДУХА	шт.	120,00
ПРОФИЛЬ U-образный	п.м.	3,00
ПРОФИЛЬ ГН.УГОЛОК	п.м	3,00
ВОЗДУХОВОДЫ	кв.м	24,00

Комплектация системы воздухоподготовки осуществляется по техническому заданию заказчика кондиционерами и оборудованием ведущих фирм российского и зарубежного производства

Ориентировочная стоимость изготовления «чистой» комнаты в зависимости от класса чистоты, требуемых параметров микроклимата и комплектации системы воздухоподготовки составляет от 600\$/кв.м

В СОСТАВ «ЧИСТЫХ» КОМНАТ ВХОДЯТ:

- ВЕРТИКАЛЬНЫЕ ОГРАЖДАЮЩИЕ КОНСТРУКЦИИ;
- АЛЮМИНИЕВЫЙ ФАЛЬШПОЛ;
- ПОТОЛОЧНЫЙ МОДУЛЬ, СОСТОЯЩИЙ ИЗ ФИЛЬТРОВ, КАМЕРЫ СТАТИЧЕСКОГО ДАВЛЕНИЯ, СВЕТИЛЬНИКОВ И ВОЗДУШНО-РАСПРЕДЕЛИТЕЛЬНЫХ РЕШЕТОК;
- ГИБКИЕ ВОЗДУХОВОДЫ;
- КОНДИЦИОНЕРЫ (ЦЕНТРАЛЬНЫЙ + КОНДИЦИОНЕР ДОВОДЧИК).

Составляющие «чистой» комнаты могут применяться и как отдельные элементы в системах отопления, охлаждения и кондиционирования воздуха в зданиях и помещениях как СПЕЦИАЛЬНОГО, так и ПРОМЫШЛЕННОГО НАЗНАЧЕНИЯ для поддержания заданных параметров воздушной среды.

ВЫСОКОЭФФЕКТИВНЫЕ ФИЛЬТРЫ ТОНКОЙ ОЧИСТКИ ВОЗДУХА – применяются в системах кондиционирования воздуха чистых помещений в микроэлектронике, микромеханике, медицине, производстве лекарственных препаратов, космической и авиационной промышленности, других производствах, требующих чистых условий.

За счет оптимальной геометрии складок достигается ламинарный поток воздуха. фильтры состоят из жесткой рамы из анодированного алюминиевого профиля с герметичным уплотнением по периметру и фильтровального пакета. Герметичность соединения пакета с рамой обеспечивается заливкой полиуретановой массой.

В качестве фильтровального материала применяется высококачественная бумага из стекловолокна, нечувствительная к влажности и высокой температуре.

ТЕХНИЧЕСКИЕ ХАРАКТЕРИСТИКИ ФИЛЬТРОВ

Размеры, мм (без уплотнителя)		Номинальный объемный поток, м ³ /час	Масса, кг
В	Н		
530	530	585	5,0
1130	530	1170	9,0

Высота складок, мм	55	70	50	70
Класс фильтра: по Дин 24 184	S		SO*	
Класс фильтра по Европейской классификации	EU 12		EU 13*	
Степень очистки по частицам 0,3 мкм, %	99,995		99,999	
Номинальная скорость потока, м/сек	0,5		0,5	
Максимальная скорость потока, м/сек	0,75		0,75	
Начальное падение давления (сопротивление фильтра) при номинальной скорости потока, Па	130	110	160	130
Принятое конечное давление (сопротивление фильтра), Па	600		600	
Теплостойкость, °С	100		100	
Предельная допустимая относительная влажность, %	100		100	
Предельная пылеемкость на 1м ² поверхности бумаги, гр	220		220	

* не нормирован

2.24.1. ФИЛЬТРЫ ПАНЕЛЬНЫЕ типа ФП

ЗАО МГБ «ФИЛЬТР» разработана новая серия фильтров для обеспыливания воздуха и газов – ПАНЕЛЬНЫЕ ФИЛЬТРЫ для систем вентиляции и аспирации с ВИБРОРЕГЕНЕРАЦИЕЙ ФИЛЬТРЭЛЕМЕНТОВ.

ФИЛЬТРЫ типа ФПНВ предназначены для очистки аспирационного воздуха при заполнении порошкообразным материалом бункеров (силосов), от станков металло-, дерево пластмассообработки, сварочного аэрозоля и в других процессах. Регенерация фильтрующих элементов осуществляется без остановки фильтра посредством электровибратора (мощность 0,12 кВт), управление которым осуществляется прибором по программе, чем данные фильтры выгодно отличаются от других аппаратов подобного назначения. ФИЛЬТРЫ ФПНВ комплектуются присоединительным патрубком (для силосов) или бункером для накопления уловленной пыли, а также (при необходимости) вентилятором.

ФИЛЬТРЫ типа ФПВ предназначены для очистки газов и воздуха от пыли в различных отраслях промышленности – общепромышленного назначения. Регенерация фильтрующих элементов осуществляется без остановки фильтра посредством электровибратора (мощность 0,12 кВт), управление которым осуществляется прибором по программе.

ЗАВОД-ИЗГОТОВИТЕЛЬ: ЗАО МГБ «ФИЛЬТР», г. ТРОИЦК

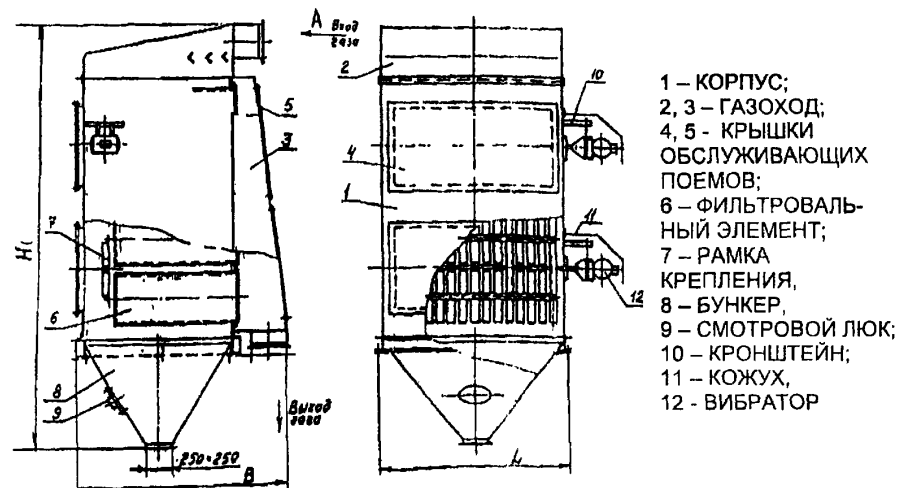
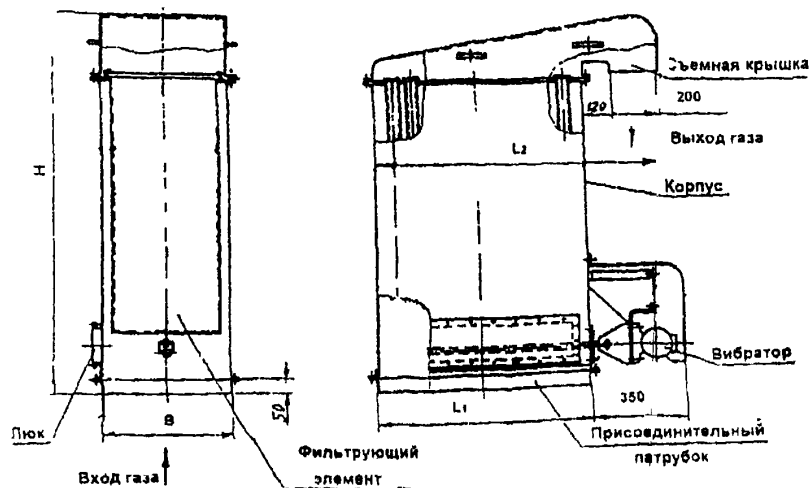
ТУ 4864-001-23462424-2003; КОД по ОКП 48 6340

ТЕХНИЧЕСКИЕ ХАРАКТЕРИСТИКИ

Показатели	ФПНВ-10А	ФПНВ-15А	ФПНВ-20А	ФПНВ-30А	ФПНВ-40А	ФПВ-60	ФПВ-90	ФПВ-120	ФПВ-180	ФПВ-240
Фильтрующая поверхность, м ²	10	15	20	30	40	60	90	120	180	240
Расход очищаемого воздуха, м ³ /час	1200	1800	2400	3600	4800	3600	5400	7200	10800	14400
Габаритные размеры – В, мм	540	540	1100	1100	1100	1650	1650	2300	2300	2300
- L, мм – для ФПВ; - L ₁ , мм для ФПНВ	890	1290	890	1290	1780	1800	1800	2300	3550	4470
- L ₂ мм	1236	1716	1236	1716	2250	-	-	-	-	-
- Н мм	1670	1760	1750	1760	1850	3650	4700	5215	4650	5005
Масса, кг	200	280	350	460	700	1300	1900	2600	3800	5200

ФПНВ

ФПВ



ЗАВОД-ИЗГОТОВИТЕЛЬ: ЗАО МГБ «ФИЛЬТР», г. ТРОИЦК ;
КОД по ОКП 48 6340

ФИЛЬТР КЛИНОВЫЙ СО ВСТРОЕННЫМ ВЕНТИЛЯТОРОМ типа ФРКА-5 предназначен для очистки аспирационного воздуха от станков металлообработки;

ФИЛЬТР КЛИНОВЫЙ СО ВСТРОЕННЫМ ВЕНТИЛЯТОРОМ типа ФРКА-5Д предназначен для очистки аспирационного воздуха от станков дерево- и пластмассообработки сварочного аэрозоля;

ФИЛЬТР КЛИНОВЫЙ СО ВСТРОЕННЫМ ВЕНТИЛЯТОРОМ типа ФРКА-5А предназначен для очистки аспирационного воздуха от накопительных бункеров, силосов в том числе цемента, бетоносмесителей.

ТЕХНИЧЕСКИЕ ХАРАКТЕРИСТИКИ

Показатели	ФРИГ ФРИГ	ФРКА-5Д	ФРКА-5А
Поверхность фильтрации, м ²	5	5	5
Габаритные размеры, м	0,7х	0,7х	0,7х
	0,7х	0,7х	0,7х
	1,5	1,8	2,1
Масса, кг	120	120	120
Примечание	С ручным встряхиванием или вибровстряхиванием от привода		

ФИЛЬТРЫ РУКАВНЫЕ С РЕГЕНЕРАЦИЕЙ ИМПУЛЬСНОЙ ПРОДУВКОЙ СЖАТЫМ ВОЗДУХОМ типа ФРИГ

ТЕХНИЧЕСКИЕ ХАРАКТЕРИСТИКИ

Тип фильтра	Поверхность фильтрации, м ²	Габаритные размеры, м	Масса, кг	Примечание
ФРИГ-36-01	15	1,6х2,0х2,6	500	Общепромышленное назначение. Допустимое разрежение в корпусе 5000Па Эффективность улавливания до 99,9% (при $\square=10$ мкм)
ФРИГ-36	30	1,6х2,0х2,6	1200	
ФРИГ-72	60	2,6х2,0х3,7	2000	
ФРИГ-108	90	4,1х2,0х3,7	3000	
ФРИГ-144	180	5,6х2,0х4,6	4600	
ФРИГ-288	360	5,8х4,3х4,9	9900	
ФРИ-15М	17	$\varnothing=1,1$; Н=3,7	1030	Для систем пневмотранспорта и пневматической уборки

ФИЛЬТРЫ ПАТРОННЫЕ С РЕГЕНЕРАЦИЕЙ ИМПУЛЬСНОЙ ПРОДУВКОЙ СЖАТЫМ ВОЗДУХОМ типа ФПИМ.

ТЕХНИЧЕСКИЕ ХАРАКТЕРИСТИКИ

Показатели	ФПИМ-12	ФПИМ-80	ФПИМ-120
Поверхность фильтрации, м ²	12	80	120
Габаритные размеры, м	0,7х1,7х2,5	1,6х2,0х2,9	1,6х2,0х3,7
Масса, кг	420	960	1060
Эффективность улавливания, %	до 99,9% (при $\square=10$ мкм)		
Примечание	Общепромышленное назначение. Фильтры ФПИМ-80 и ФПИМ-120 являются базовыми модулями, которые при стыковке могут набираться в фильтры большей поверхности фильтрации		

Фильтровальные рукава из тканого и нетканого фильтровального материала отечественного производства, а также из импортного нетканого материала «Polyester» (аналог лавсана) термостойкостью до 160° С и «Номекса» термостойкостью до 200° С.

3. ФИЛЬТРЫ И УСТАНОВКИ СПЕЦИАЛЬНЫЕ

3.1. УСТАНОВКИ ИЗ ФИЛЬТРОВ-ПОГЛОТИТЕЛЕЙ типа ФПУМ

Фильтры – поглотители унифицированные, малогабаритные **ФПУМ** предназначены для очистки воздуха от отравляющих примесей.

Фильтры-поглотители работают в фильтровентиляционных установках от побудителя потока, обеспечивающего номинальный расход воздуха на установки и имеющего напор, достаточный для преодоления сопротивления потоку воздуха.

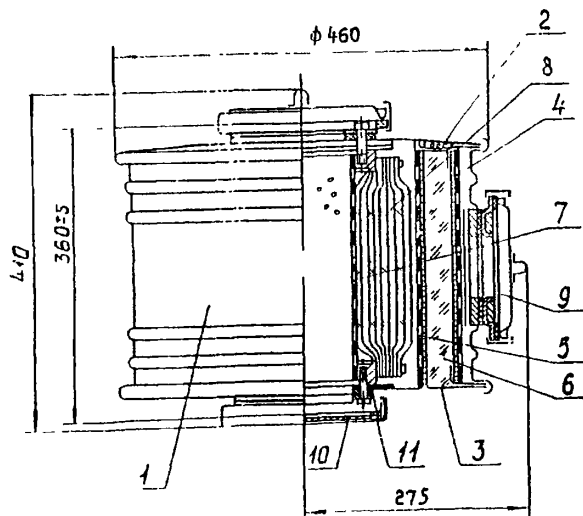
Фильтры-поглотители эксплуатируются на объектах при *температуре воздуха от плюс 50°С до минус 50°С, относительной влажности до 95%* (при условии исключения попадания капельно-жидкой влаги).

Фильтры-поглотители **ФПУМ-200** могут поставляться как отдельно, так и в комплекте с монтажными деталями, необходимыми для сборки установок на расход воздуха 200, 400 и 600 м³/час.

ЗАВОД-ИЗГОТОВИТЕЛЬ: ОАО «ЭЛЕКТРОСТАЛЬСКИЙ ХИМИКО-МЕХАНИЧЕСКИЙ ЗАВОД» /ОАО «ЭХМЗ»/, г. МОСКВА

ТЕХНИЧЕСКИЕ ХАРАКТЕРИСТИКИ:

Показатели	ФПУМ-200 установка из 1-го фильтра - поглотителя	ФПУМ-400 установка из 2-х фильтров - поглотителей	ФПУМ-600 установка из 3-х фильтров - поглотителей
Расход воздуха, м ³ /час	200	400	600
Сопротивление потоку воздуха при расходе 200±20 м ³ /час, не более Па (мм. вод. ст.)	1180 (120)	1180 (120)	1180 (120)
Степень негерметичности, %	0,1	0,1	0,1
Тип фильтра-поглотителя	Непереснаряжаемый цилиндрический		
Габаритные размера, /диаметр (D) x высота (H)/, мм	460x650	460x1187	460x1717
Масса установки, кг	27	54	81
Масса деталей для монтажа, кг	12,8	20,1	24,1



Фильтр-поглотитель унифицированный, малогабаритный **ФПУМ-200** непереснаряжаемый представляет собой металлический корпус цилиндрической формы с крышкой и дном, имеющий 3 отверстия: два торцевых – для входа воздуха, одно боковое – для выхода воздуха.

Фильтр-поглотитель состоит из следующих основных деталей:

кожуха - 1, двух перфорированных цилиндров – большого 4 и малого - 5, обтянутых сетками, центрального цилиндра – 7, крышки нижней – 3, крышки верхней – 2, nippleных соединений с заглушками – 9 на верхнем и боковом фланцах и нижнего соединения с доннышком – 10 на нижнем фланце. Между большим и малым цилиндрами размещается слой шихты – 6, между цилиндрами – 5 и 7 – противоаэрозольный фильтр.

Фильтр-поглотитель работает по следующему принципу:

Загрязненный воздух с помощью побудителя потока подается через отверстие в крышке – 2 в центральный канал, проходит через противоаэрозольный фильтр – 8, где очищается от твердых частиц и тумана. Проходит через шахту – 6, в которой очищается от парообразных и газообразных отравляющих примесей и выходит в обитаемое помещение через боковое отверстие.

СХЕМА МОНТАЖА ФИЛЬТРОВ-ПОГЛОТИТЕЛЕЙ
ФПУМ-200 В УСТАНОВКЕ НА РАСХОД ВОЗДУХА
200 м³/час:

- 1 – фильтр - поглотитель ФПУМ-200;
- 2 – стакан;
- 3 – муфта;
- 4 – хомут стяжной;
- 5 – колено;
- 6 – полукольцо;
- 7 – труба

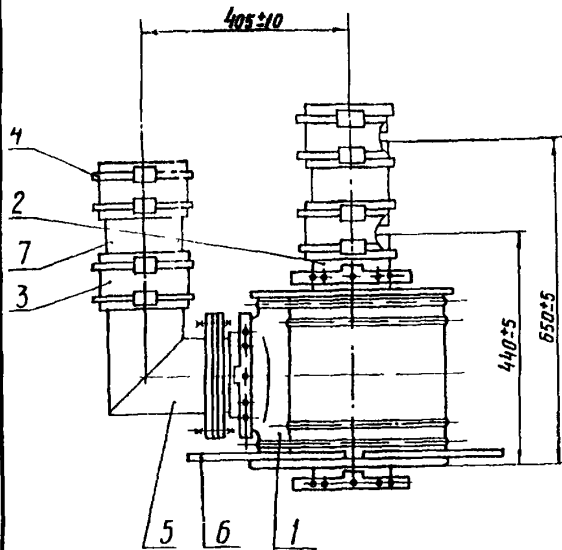


СХЕМА МОНТАЖА ФИЛЬТРОВ-ПОГЛОТИТЕЛЕЙ
ФПУМ-400 В УСТАНОВКЕ НА РАСХОД ВОЗДУХА
400 м³/час:

- 1 – фильтр - поглотитель ФПУМ-200;
- 2 – стакан; 3 – муфта;
- 4 – хомут стяжной; 5 – колено;
- 6 – полукольцо; 7 – труба;
- 8 – тройник;
- 9 – полупояс верхний; 10 – полупояс нижний
- 11 – болт М10х40; 12 – болт М10х100
- 13 – гайка М10; 14 – шайба 10

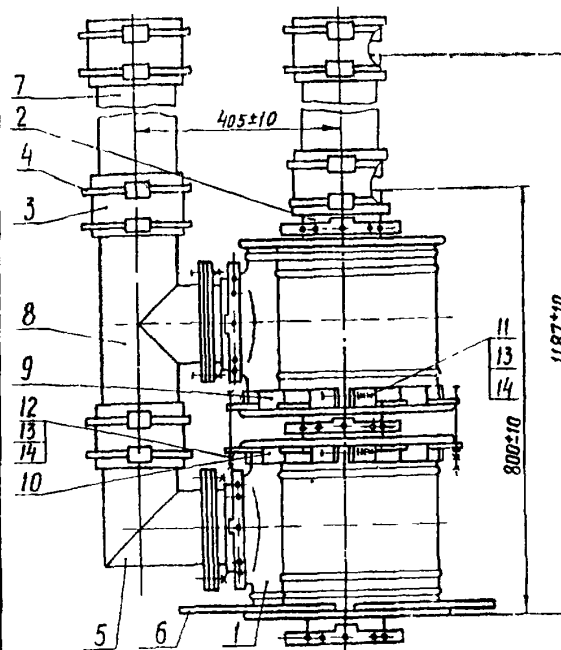
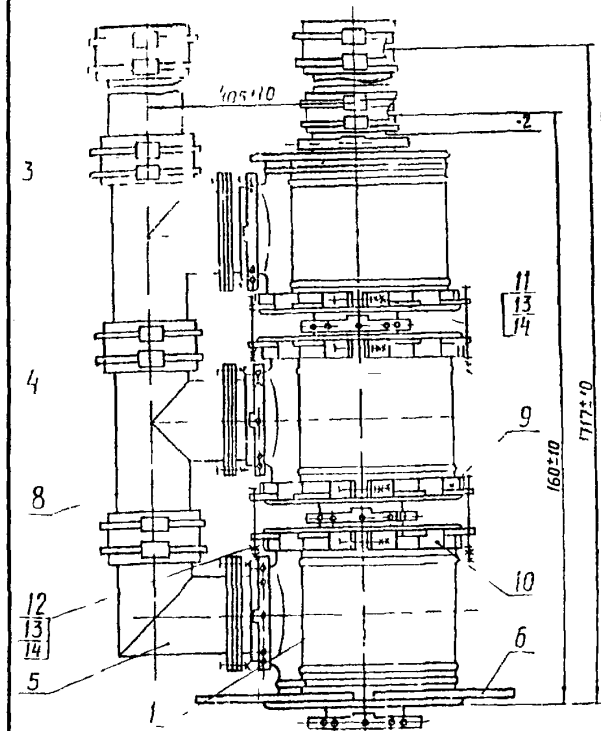


СХЕМА МОНТАЖА ФИЛЬТРОВ-ПОГЛОТИТЕЛЕЙ
ФПУМ-600 В УСТАНОВКЕ НА РАСХОД ВОЗДУХА 600
м³/час:

- 1 – фильтр - поглотитель ФПУМ-200;
- 2 – стакан; 3 – муфта;
- 4 – хомут стяжной; 5 – колено;
- 6 – полукольцо; 7 – труба;
- 8 – тройник;
- 9 – полупояс верхний; 10 – полупояс нижний
- 11 – болт М10х40; 12 – болт М10х100
- 13 – гайка М10; 14 – шайба 10



Установки ФП-300 предназначены для очистки воздуха, подаваемого в объекты, от отравляющих веществ, радиоактивной пыли, бактериальных аэрозолей, ядовитых и нейтральных дымов

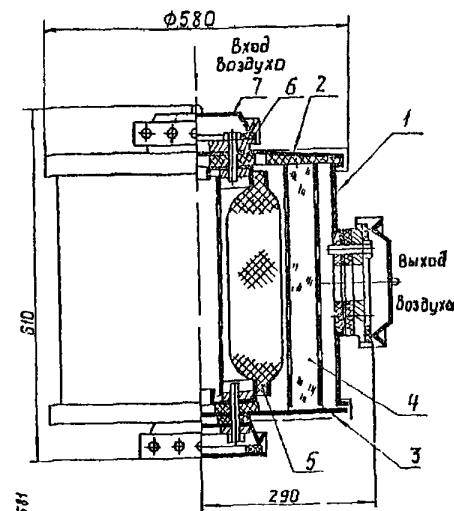
Установки, укомплектованные фильтрами-поглотителями ФП-300-1, обеспечивают дополнительную очистку воздуха от паров органических соединений радиоактивного йода (пропускает 1%).

Установки эксплуатируются во всех макроклиматических районах на суше /кроме морского и тропического/ с температурой окружающего и входящего в объект воздуха от минус 50°С до плюс 50°С и относительной влажностью до 95%, при исключении попадания в них капельно-жидкой влаги

Основными узлами установок являются фильтры-поглотители ФП-300, которые с помощью воздуховодов, патрубков, тройников, стакана, муфт и хомутов подсоединяются к воздуховодам объекта.

Принцип работы установок основан на очистке воздуха от радиоактивной пыли, дыма и бактерий средств противозащитным фильтром, а паров отравляющих веществ – поглотителем

Фильтр-поглотитель ФП-300



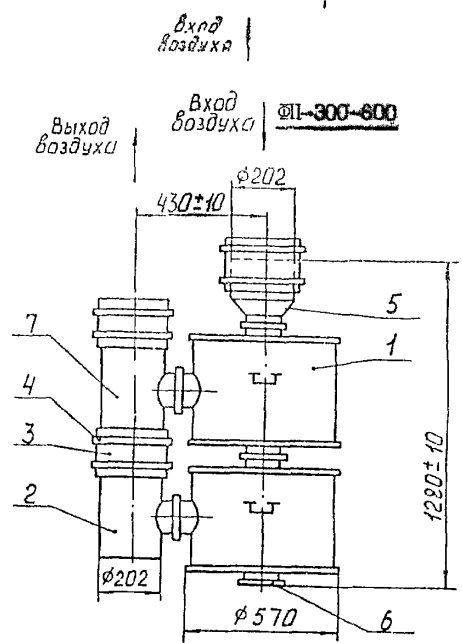
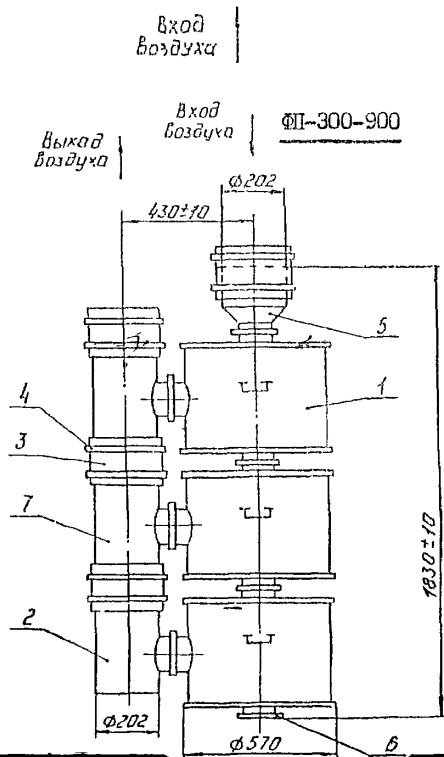
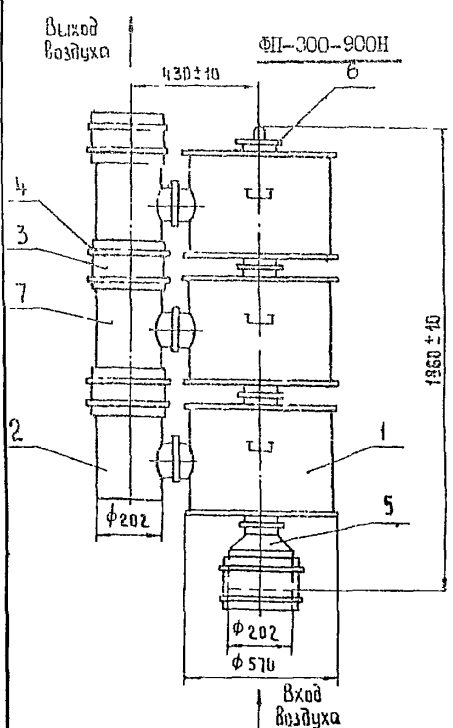
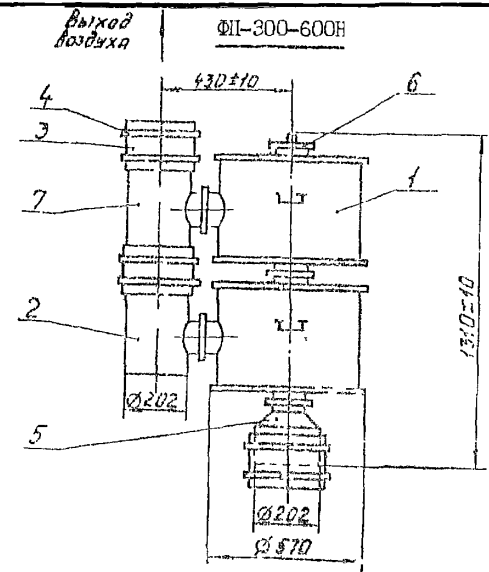
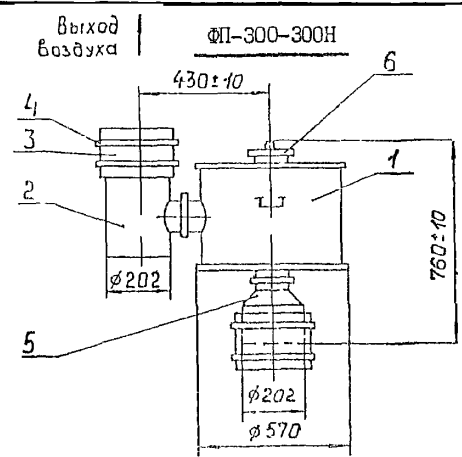
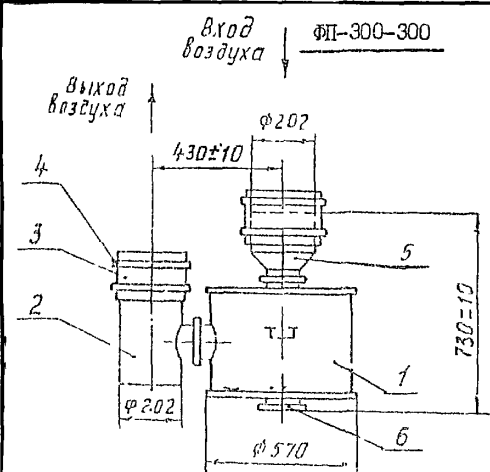
Фильтр-поглотитель ФП-300 состоит: 1 – кожух; 2 – крышка; 3 – дно;
4 – поглотитель; 5 – фильтр противозащитный; 6 – прокладка; 7 – заглушка/
ЗАВОД-ИЗГОТОВИТЕЛЬ: ОАО «ЭЛЕКТРОСТАЛЬСКИЙ ХИМИКО-МЕХАНИЧЕСКИЙ ЗА-
ВОД» ЮАО «ЭХМЗ», г. МОСКВА

ВД 250.503.000 ТУ

КОД по ОКП 783146

Показатели	ФП-300-300 установка из 1-го фильтра – поглотителя	ФП-300-600 установка из 2-х фильтров – поглотителей	ФП-300-900 установка из 3-х фильтров – поглотителей	ФП-300-300-Н установка из 1-го фильтра – поглотителя	ФП-300-600-Н установка из 2-х фильтров – поглотителей	ФП-300-900-Н установка из 3-х фильтров – поглотителей
Производительность, м ³ /час	300	600	900	300	600	900
Сопrotивление, Па (мм. вод. ст.)	835 (85)					
Подсоединение к системе	верхнее			нижнее		
Тип катализатора	К-5М					
Габаритные размеры, мм	825x570x730	825x570x1280	825x570x1830	825x570x760	825x570x1310	825x570x1860
Масса установки, кг	90	135	200	70	135	200

Показатели	ФП-300-300-1 установка из 1-го фильтра – поглотителя	ФП-300-600-1 установка из 2-х фильтров – поглотителей	ФП-300-900-1 установка из 3-х фильтров – поглотителей	ФП-300-300-1Н установка из 1-го фильтра – поглотителя	ФП-300-600-1Н установка из 2-х фильтров – поглотителей	ФП-300-900-1Н установка из 3-х фильтров – поглотителей
Производительность, м ³ /час	300	600	900	300	600	900
Сопrotивление, Па (мм. вод. ст.)	835 (85)					
Подсоединение к системе	верхнее			нижнее		
Тип катализатора	КТ-4					
Габаритные размеры, мм	825x570x730	825x570x1280	825x570x1830	825x570x760	825x570x1310	825x570x1860
Масса установки, кг	70	135	200	70	135	200



**СТЕПЕНЬ
ОЧИСТКИ
99%**

Срок работы непрерывной в течение 10 часов без ограничения

1 – фильтр-поглотитель ФП-300;
2 – патрубок угловой;
3 – муфта ФП150x198x6
4 – хомут стяжной;
5 – стакан;
6 – заглушка;
7 – тройник

3.3. ФИЛЬТР ПРОТИВОДЫМНЫЙ типа ФПД-1500

58

3.4. ПРЕДФИЛЬТР типа ПФП-1000

Фильтр противодымный типа **ФПД-1500** предназначен для очистки воздуха подаваемого в объекты от радиоактивной пыли, бактериальных средств и дыма

Фильтр **ФПД-1500** может эксплуатироваться при *температуре воздуха от плюс 30°С до минус 30°С, относительной влажности до 95%* при исключении попадания в них капельно-жидкой влаги.

**ЗАВОД-ИЗГОТОВИТЕЛЬ: ОАО «ЭЛЕКТРОСТАЛЬСКИЙ ХИМИКО-МЕХАНИЧЕСКИЙ ЗАВОД» /ОАО «ЭХМЗ»/, г. МОСКВА
ТУ6-16-2592-82 и ТУ6-16-2593-82**

ТЕХНИЧЕСКИЕ ХАРАКТЕРИСТИКИ:

Тип фильтра	Непереснаряжаемый
Номинальный объемный расход воздуха через фильтр, м ³ /час	1500
Сопротивление постоянному потоку воздуха, Па (мм. вод. ст.)	1668 (170)
Степень очистки, %	99,99 (κ=0,0001)
Габаритные размеры, мм /L x B x H/	565x520x435
Масса, кг	36
Гарантийный срок службы, лет	5

Комплект поставки:

Фильтр – 1 шт.

Паспорт – 1 экз.

Болт М10х60.48 – 1 шт

Предфильтр типа **ПФП-1000** предназначен для очистки воздуха, подаваемого в количестве 1000 м³/час от грубодисперсных частиц, пыли и дыма. Предфильтр эксплуатируются в подземных и наземных сооружениях с *температурой от плюс 50°С до минус 50°С, относительной влажности до 95%* (при условии исключения попадания капельно-жидкой влаги).

Предфильтр сохраняет работоспособность при воздействии на него однофазовых сейсмических нагрузок до 50 г.

Фильтр-пакет в предфильтре **ПФП-1000** сменный и может поставляться отдельно в качестве запасного.

В состав изделия входят корпус с крышкой и фильтр-пакет.

**ЗАВОД-ИЗГОТОВИТЕЛЬ: ОАО «ЭЛЕКТРОСТАЛЬСКИЙ ХИМИКО-МЕХАНИЧЕСКИЙ ЗАВОД» /ОАО «ЭХМЗ»/, г. МОСКВА
5261 ТУ и 5262 ТУ КОД по ОКП 783163**

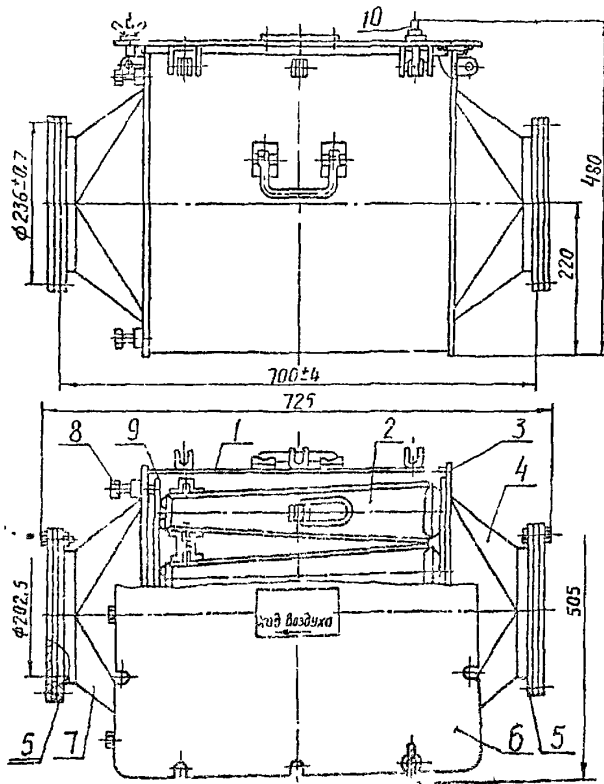
ТЕХНИЧЕСКИЕ ХАРАКТЕРИСТИКИ:

Номинальный объемный расход воздуха через предфильтр, м ³ /час	1000
Сопротивление постоянному потоку воздуха при объемном расходе 1000 м ³ /час, Па (мм вод. ст.)	не более 245 (25)
Пылеемкость, г	не более 800
Степень очистки, %	89
Герметичность предфильтра (коэффициент подсоса), %	1
Коэффициент проскока по масляному туману, %	не более 14
Габаритные размеры, мм /L x B x H/	725 x 505 x 480
Масса, кг	55
Гарантийный срок службы, лет	10

Примечание:

Пылеемкость и увеличение сопротивления фильтра определяется по графику. Воздухоподача замеряется с помощью расходомера. Для определения воздухоподачи и сопротивления предфильтра используются приборы, входящие в комплект фильтровентиляционных установок.

УСТРОЙСТВО И ПРИНЦИП РАБОТЫ ПРЕДФИЛЬТРА ПФП-1000



- 1 - корпус; 2 - фильтр-пакет; 3 - фланец фасонный;
 4 - диффузор; 5 - фланец; 6 - крышка; 7 - Диффузор;
 8 - болт; 9 - планка; 10 - болт откидной.

Предфильтр (см. рисунок) состоит из металлического корпуса 1, в котором размещен фильтр-пакет 2 прямоугольной формы.

Корпус имеет фасонный фланец 3 с наклеенной резиновой прокладкой, к которой болтами 8 и 9 поджимается фильтр-пакет.

Герметизация соединения достигается за счет сжатия резиновыми прокладками зигами фильтр-пакета.

Корпус имеет откидную крышку 6, которая предназначена для установки и смены фильтр-пакета.

Герметизация крышки предфильтра с корпусом достигается за счет резиновой прокладки при поджиге ее откидными болтами 10.

Для входа и выхода воздуха корпус имеет диффузоры 4, 7 с фланцами 5, с помощью которых подсоединяется к системе вентиляции объекта.

Фильтр-пакет состоит из четырех кассет, соединенных между собой с помощью вишгов и гаек.

Принцип работы предфильтра основан на том, что загрязненный воздух поступает в корпус предфильтра через отверстие диффузора 4, проходит фильтрующие кассеты фильтр-пакета, где очищается от грубодисперсных частиц и выходит через отверстие диффузора 7.

Предфильтр обеспечивает эффективную работу (очистку воздуха) как на линии нагнетания, так и на линии разрежения.

Периодическое обслуживание осуществляется через каждые 100 часов работы и не реже одного раза в год при наработке менее 100 часов, а также при смене фильтр-пакета.

При замене фильтр-пакета подводящие и отводящие воздуховоды системы должны быть перекрыты.

3.5. ФИЛЬТРЫ КАССЕТНЫЕ

3.5.1. ФИЛЬТРЫ КАССЕТНЫЕ типа ФМК

60

ФИЛЬТРЫ КАССЕТНЫЕ типа ФМК предназначены для очистки воздуха от окиси углерода без нагрева. Фильтры этого типа применяются в системах очистки воздуха при установке их непосредственно после угольного шихтового фильтра типа **ФМШ**, соответствующей производительности, снаряженного кассетами **ФК-У2** или **ФКм-У2**.

Фильтр обеспечивает очистку воздуха при температуре входящего воздуха от плюс 5°С до плюс 40°С, относительной влажности от 30% до 95%. Эффективность очистки воздуха фильтрами типа **ФМК** приведена в ТУ 2.120-79.

Фильтры изготавливаются в двух исполнениях:

а) обычном (из конструкционных сталей) - ФМК-1-II, ФМК-2-II, ФМК-4-II;

б) маломощном (из алюминиевых сплавов) - ФМКм-1-II, ФМКм-2-II, ФМКм-4-II.

Фильтр состоит из металлического корпуса, в котором размещаются, в зависимости от производительности, одна, две или четыре кассеты. Кассета устанавливается в корпусе так, чтобы входное отверстие канала совпало со щелью в стенке корпуса. Кассета герметизируется с корпусом фильтра через резиновую прокладку поджимными болтами с прижимами. Крышка герметизируется с корпусом фильтра через резиновую прокладку откидными болтами. На диффузоре и патрубке имеются штуцеры предназначенные для замера сопротивления и отбора проб. Воздух, подлежащий очистке, подается в фильтр через диффузор, проходит через кассету, где очищается от вредных примесей, и через патрубок выходит из фильтра.

Фильтры могут устанавливаться в любом положении, но таким образом, чтобы вход воздуха осуществлялся через диффузор.

Движение воздуха через фильтр достигается тягой вентилятора, который при установке фильтра в чистой зоне следует располагать за фильтром, а при установке фильтра в загрязненной зоне – перед фильтром.

Пуск фильтра осуществляется включением вентилятора, выключение – остановкой вентилятора.

Контроль за работой фильтра осуществляется периодически путем определения концентрации вредных примесей на выходе из фильтра. ~~Концентрацию~~ концентрацию вредных примесей определять с помощью штатных приборов.

Замена кассет в фильтре производится: при обнаружении дефектов, ухудшающих очистку воздуха (случайное попадание влаги, негодность шихты и проч.); по исчерпанию емкости поглощения и ухудшении эффективности очистки.

Перед установкой кассет необходимо проверить состояние резиновых прокладок и, в случае потери упругости последних или наличия прорезов, - заменить их новыми.

Распаковка кассет, во избежание их порчи, должна производиться непосредственно перед установкой в корпус.

В период ремонта или консервации объекта фильтр необходимо изолировать от внешнего воздуха.

Герметичность фильтров при избыточном давлении 500 мм. вод. ст. допускается падение давления не более 45 мм. вод. ст. за 1 час.

КОМПЛЕКТ ПОСТАВКИ:

1. ФИЛЬТР – 1шт; 2. ПАСПОРТ ВД 250.443 ПС – 1 экз.

ЗАВОД-ИЗГОТОВИТЕЛЬ: ОАО «ЭЛЕКТРОСТАЛЬСКИЙ ХИМИКО-МЕХАНИЧЕСКИЙ ЗАВОД» /ОАО «ЭХМЗ»/, г. МОСКВА

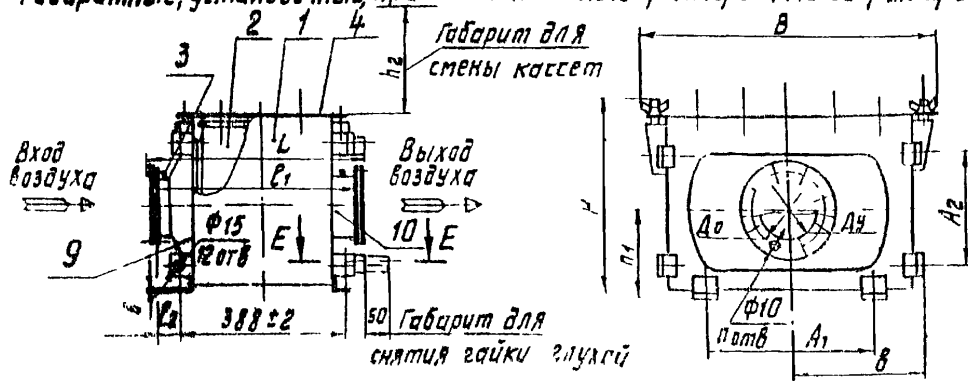
2.120-79 ТУ

ТЕХНИЧЕСКИЕ ХАРАКТЕРИСТИКИ:

Показатели	Фильтр кассетный из конструкционных сталей ФМК-1-II	Фильтр кассетный из конструкционных сталей ФМК-2-II	Фильтр кассетный из конструкционных сталей ФМК-4-II	Фильтр кассетный из маломагнитных сплавов ФМКм-1-II	Фильтр кассетный из маломагнитных сплавов ФМКм-2-II	Фильтр кассетный из маломагнитных сплавов ФМКм-4-II
Количество воздуха, подаваемого на фильтр, при номинальной производительности, м ³ /ч	100±10	200±20	400±40	100±10	200±20	400±40
Максимальная производительность, м ³ /ч	200	400	800	200	400	800
Сопротивление потоку воздуха при номинальной производительности, мм. вод. ст., не более	45	45	45	45	45	45
Герметичность – создание в фильтре избыточного давления воздуха 500 мм. вод. ст. с погружением его в водяную ванну. Слой воды над проверяемым участком 20-40 мм. Время выдержки не менее 30 сек.	Отсутствие выделения пузырьков воздуха.					
Габаритные размеры, мм						
- длина (L)	480	485	490	485	485	490
- высота (B)	422	402	710	422	402	710
- высота (H)	210	385	385	210	385	385
Масса, кг	29,5	51,0	91,0	20,0	33,5	62,5
Гарантийный срок хранения фильтра и кассет в соответствии поставки, лет	5	5	5	5	5	5
Гарантийный срок фильтра после поставки или ремонта объекта, мес.	30	30	30	30	30	30
Гарантийный срок годности корпуса фильтра, лет	20	20	20	20	20	20
Тип кассеты	ФК-II	ФК-II	ФК-II	ФКм-II	ФКм-II	ФКм-II
Количество кассет в фильтре, шт.	1	2	4	1	2	4

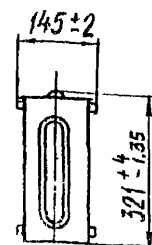
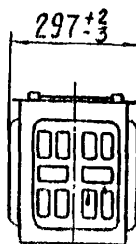
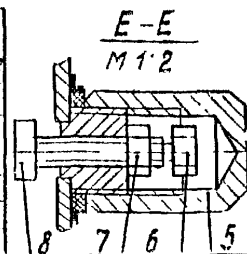
ГАБАРИТНЫЕ, УСТАНОВОЧНЫЕ, ПРИСОЕДИНИТЕЛЬНЫЕ РАЗМЕРЫ ФИЛЬТРОВ ФМК

Габаритные, установочные, присоединительные размеры и масса фильтров



- 1 - КОРПУС
- 2 - КАССЕТА (одна, две или четыре в зависимости от производительности)
- 3 - ШТУЦЕР
- 4 - КРЫШКА
- 5 - ГАЙКА ГЛУХАЯ
- 6 - ПОДЖИМНОЙ БОЛТ
- 7 - ГАЙКА
- 8 - ПРИЖИМ
- 9 - ДИФФУЗОР
- 10 - ПАТРУБОК

Условное наименование	Размеры в мм											Масса кг. Не более		
	L	B	H	E ₁	A ₁	A ₂	B	h ₁	E ₂	h ₂	D ₄		D ₀	П
ФМК-1-П	480	422	210	435 ^{+2,7} -4,7	230±2	100±2	180-2	90 >	40	230	80	176±1,4	6	29,5
ФМКМ-1-П					210±2		170-2		42					
ФМК-2-П	485	402	385	435 ^{+2,5} -4,5	250±2			175 >	400	150	185±1,4	72	33,5	
ФМКМ-2-П					250±2		324-2		47					
ФМК-4-П	490	710												62,5
ФМКМ-4-П														



Условное наименование кассеты	Масса, кг. не более
ФК-П	9,5

ФИЛЬТРЫ КАССЕТНЫЕ МОРСКИЕ ШИХТОВЫЕ типа ФМШ предназначены для очистки воздуха от вредных примесей в виде паров и газов. Фильтр обеспечивает очистку воздуха при температуре входящего воздуха от **плюс 5°С до плюс 40°С**, относительной влажности от **30% до 95%**.

Фильтры изготавливаются в двух исполнениях:

- а) обычном (из конструкционных сталей) - ФМШ-1-У, ФМШ-2-У, ФМШ-4-У;**
б) маломagnetном (из алюминиевых сплавов) - ФМШм-1-У, ФМШм-2-У, ФМШм-4-У.

Фильтр **ФМШ** состоит из корпуса - 1, в котором размещаются, в зависимости от производительности, одна, две или четыре кассеты - 2. Кассета устанавливается в корпусе так, чтобы входное отверстие канала совпало со щелью в стенке корпуса. Кассета герметизируется с корпусом фильтра через резиновую прокладку поджимными болтами - 6 с прижимами - 8. Крышка - 4 герметизируется с корпусом фильтра через резиновую прокладку откидными болтами. На диффузоре - 9 и патрубке - 10 имеются штуцеры - 3, предназначенные для замера сопротивления и отбора проб. Воздух, подлежащий очистке, подается в фильтр через диффузор, проходит через кассету, где очищается от вредных примесей, и через патрубок выходит из фильтра.

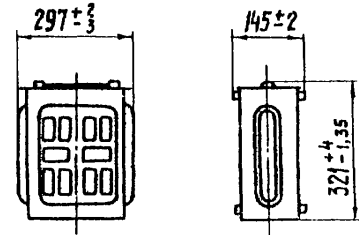
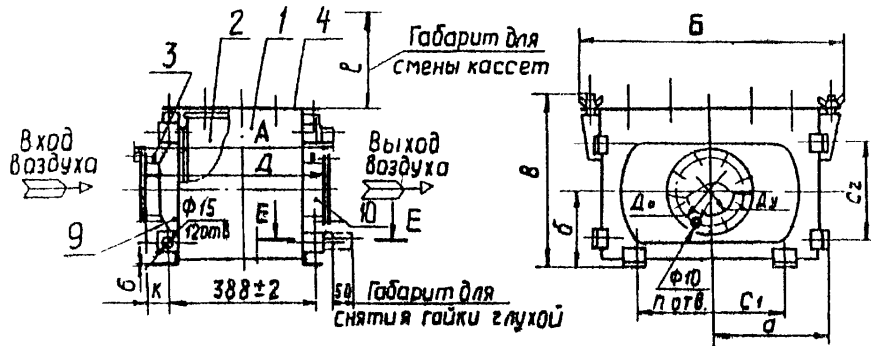
ЗАВОД-ИЗГОТОВИТЕЛЬ: ОАО «ЭЛЕКТРОСТАЛЬСКИЙ ХИМИКО-МЕХАНИЧЕСКИЙ ЗАВОД» /ОАО «ЭХМЗ»/, г. МОСКВА
2.120-79 ТУ

ТЕХНИЧЕСКИЕ ХАРАКТЕРИСТИКИ:

Показатели	Фильтр кассетный из конструкционных сталей ФМШ-1-У	Фильтр кассетный из конструкционных сталей ФМШ-2-У	Фильтр кассетный из конструкционных сталей ФМШ-4-У	Фильтр кассетный из маломagnetных сплавов ФМШм-1-У	Фильтр кассетный из маломagnetных сплавов ФМШм-2-У	Фильтр кассетный из маломagnetных сплавов ФМШм-4-У
Количество воздуха, подаваемого на фильтр, при номинальной производительности, м ³ /ч	100±10	200±20	400±40	100±10	200±20	400±40
Сопротивление потоку воздуха при номинальной производительности, мм. вод. ст., не более	65	70	80	65	70	80
Количество кассет в фильтре, шт.	1	2	4	1	2	4
Герметичность – создание в фильтре избыточного давления воздуха 500 мм. вод. ст. с погружением его в водяную ванну. Слой воды над проверяемым участком 20-40 мм. Время выдержки не менее 30 сек.	Отсутствие выделения пузырьков воздуха.					
Гарантийный срок службы, лет	5	5	5	5	5	5
Гарантийный срок годности корпуса фильтра, лет	20	20	20	20	20	20
Тип кассеты	ФК-У2	ФК-У2	ФК-У2	ФКм-У2	ФКм-У2	ФКм-У2
Масса, кг	29	50	89	19,5	32,5	60,5

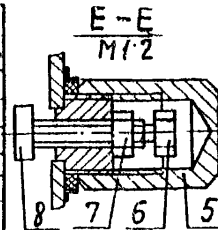
ГАБАРИТНЫЕ, УСТАНОВОЧНЫЕ, ПРИСОЕДИНИТЕЛЬНЫЕ РАЗМЕРЫ ФИЛЬТРОВ ФМШ

Габаритные размеры и масса кассеты



Условное наименование кассеты	Масса, кг, не более
ФК-У2	9

Условное наименование	Размеры в мм											Масса кг, не более		
	A	Б	В	Д	С ₁	С ₂	а	б	к	е	Д _н		Д _в	h
ФМШ-1-У	480	422	210	435 ± 2,7 4,7	230 ± 2	100 ± 2	180-2	90-2	40	230	80	116 ± 1,4	6	29
ФМШм-1-У						210 ± 2		170-2		42				
ФМШ-2-У	485	402	385			260 ± 2		175-2		400	150	186 ± 1,4	12	50
ФМШм-2-У							360 ± 2		324-2					
ФМШ-4-У	490	710	435 ± 2,5 4,5					47						89
ФМШм-4-У														



ФИЛЬТРЫ КАССЕТНЫЕ типа ФМС предназначены для очистки воздуха от вредных примесей в виде паров и газов. Фильтр обеспечивает очистку воздуха при температуре входящего воздуха от плюс 5°С до плюс 40°С, относительной влажности от 30% до 95%.

Фильтры изготавливаются в двух исполнениях:

- а) обычном (из конструкционных сталей) - ФМС-1-УФ, ФМС-2-УФ, ФМС-4-УФ;
б) маломагнитном (из алюминиевых сплавов) - ФМСм-1-УФ, ФМСм-2-УФ, ФМСм-4-УФ.

Фильтр **ФМС** состоит из корпуса - 1, в котором размещаются, в зависимости от производительности, одна, две или четыре кассеты - 2. Кассета устанавливается в корпусе так, чтобы входное отверстие канала совпало со щелью в стенке корпуса. Кассета герметизируется с корпусом фильтра через резиновую прокладку поджимными болтами - 6 с прижимами - 8. Крышка - 4 герметизируется с корпусом фильтра через резиновую прокладку откидными болтами. На диффузоре - 9 и патрубке - 10 имеются штуцеры - 3, предназначенные для замера сопротивления и отбора проб. Воздух, подлежащий очистке, подается в фильтр через диффузор, проходит через кассету, где очищается от вредных примесей, и через патрубок выходит из фильтра.

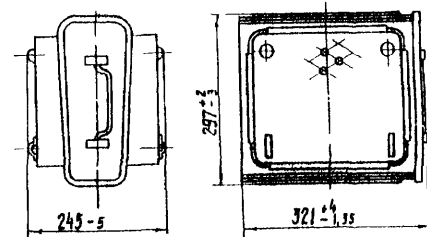
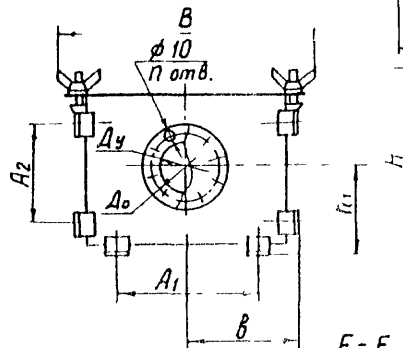
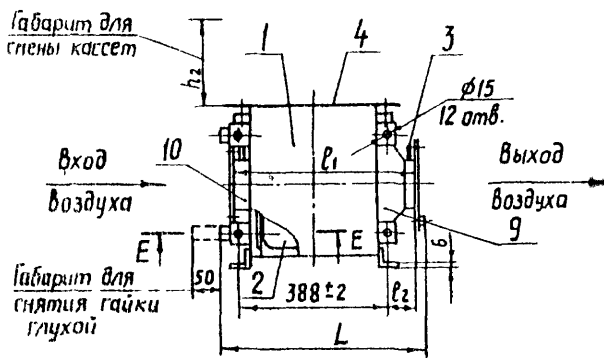
**ЗАВОД-ИЗГОТОВИТЕЛЬ: ОАО «ЭЛЕКТРОСТАЛЬСКИЙ ХИМИКО-МЕХАНИЧЕСКИЙ ЗАВОД» /ОАО «ЭХМЗ»/, г. МОСКВА
2.126-84 ТУ**

ТЕХНИЧЕСКИЕ ХАРАКТЕРИСТИКИ:

Показатели	Фильтр кассетный из конструкционных сталей ФМС-1-УФ	Фильтр кассетный из конструкционных сталей ФМС-2-УФ	Фильтр кассетный из конструкционных сталей ФМС-4-УФ	Фильтр кассетный из маломагнитных сплавов ФМСм-1-УФ	Фильтр кассетный из маломагнитных сплавов ФМСм-2-УФ	Фильтр кассетный из маломагнитных сплавов ФМСм-4-УФ
Объемный расход очищаемого воздуха через фильтр, номинальный, м ³ /ч	100±10	200±20	400±40	100±10	200±20	400±40
Сопротивление потоку воздуха при номинальной производительности, Па (мм. вод. ст.), не более	780 (80)					
Количество кассет в фильтре, шт.	1	2	4	1	2	4
Герметичность – создание в фильтре избыточного давления воздуха 500 мм. вод. ст. с погружением его в водяную ванну. Слой воды над проверяемым участком 20-40 мм. Время выдержки не менее 30 сек.	Отсутствие непрерывно выделяющихся пузырьков воздуха.					
Гарантийный срок службы, лет	5	5	5	5	5	5
Тип кассеты	ФК-УФ	ФК-УФ	ФК-УФ	ФКм-УФ	ФКм-УФ	ФКм-УФ
Масса, кг	35,5	66,0	115,0	24,5	44,5	81,0

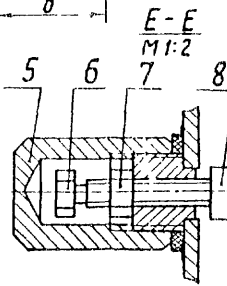
Габаритные размеры и масса кассеты

Габаритные, установочные, присоединительные размеры и масса фильтров



Условное наименование кассеты	Масса, кг не более
ФК-УФ	12,2

Условное наименование	Размеры в мм											Масса, кг, не более		
	L	B	H	r1	A1	A2	delta	h1	r2	h2	D1		D2	П
ФМС-1-УФ	480	422	305		230±2	160±2	180-2	135-2	40	320	100	136±1,4	8	35,5
ФМСп-1-УФ				435 ^{+2,7} _{-4,7}										24,5
ФМС-2-УФ	485	592	385		360±2	250±2	265-2	175-2	42	400	150	186±1,4	12	66,0
ФМСп-2-УФ														44,5
ФМС-4-УФ	490	752	550	435 ^{+2,5} _{-4,5}	615±2	376±2	345-2	260-2	47	320	200	236±1,4	16	115,0
ФМСп-4-УФ	495													81,0



4. ПЫЛЕУЛАВЛИВАЮЩИЕ АГРЕГАТЫ

4.1. ВЕНТИЛЯЦИОННЫЙ ПЫЛЕУЛАВЛИВАЮЩИЙ АГРЕГАТ типа ПА2-12МА

67

ВЕНТИЛЯЦИОННЫЙ ПЫЛЕУЛАВЛИВАЮЩИЙ АГРЕГАТ типа ПА2-12МА предназначен для улавливания пыли и мелкой стружки образующихся при обработке металлических изделий абразивным инструментом на заточных или шлифовальных станках.

Агрегат осуществляет двухступенчатую очистку отсасываемого воздуха. Первая ступень очистки – сухой циклон, вторая – тканевый мешочный фильтр. Агрегат работает по рециркуляционной схеме.

ЗАВОД-ИЗГОТОВИТЕЛЬ: НПП «ФОЛТЕР», г. МОСКВА

Показатели	ПА2-12МА
Производительность по чистому воздуху, м ³ /ч	700
Площадь фильтрующей поверхности, м ²	2,20
Диаметр входного отверстия, мм	125
Диаметр колеса вентилятора, мм	360
Мощность электродвигателя, кВт	1,5
Частота вращения, об/мин	2850
Габаритные размеры, мм - длина	480
- ширина	480
- высота	1850
Масса, кг, не более	180
Цена в рублях с НДС /1.03.04 г./	35 813

Агрегат состоит из следующих основных частей: корпус фильтра; центробежный вентилятор с глушителем шума; фильтровальная камера, включающая сухой циклон и тканевый мешочный фильтр; выдвижной ящик для сбора улавливаемой пыли.

Расположенный за вентилятором глушитель шума выполнен в виде двух концентрических цилиндров, между которыми расположены несколько колец из пенополиуретана с пробитыми в нем отверстиями для прохода воздуха.

Сухой циклон представляет собой пространство между внешней стенкой корпуса агрегата и фильтровальной камерой.

В фильтровальной камере расположены фильтрующие мешки. Пыль, осевшая на поверхности фильтрующих мешков, периодически стряхивается с помощью механизма автоматического встряхивания.

Этот механизм имеет привод от вала электродвигателя вентилятора. Встряхивание осуществляется во время пуска и остановки вентилятора.

Для отвода запыленного воздуха из укрытия следует применять крупные металлические воздуховоды или гибкие металлические рукава. воздуховоды прокладываются по кратчайшему пути, желательно без отводов.

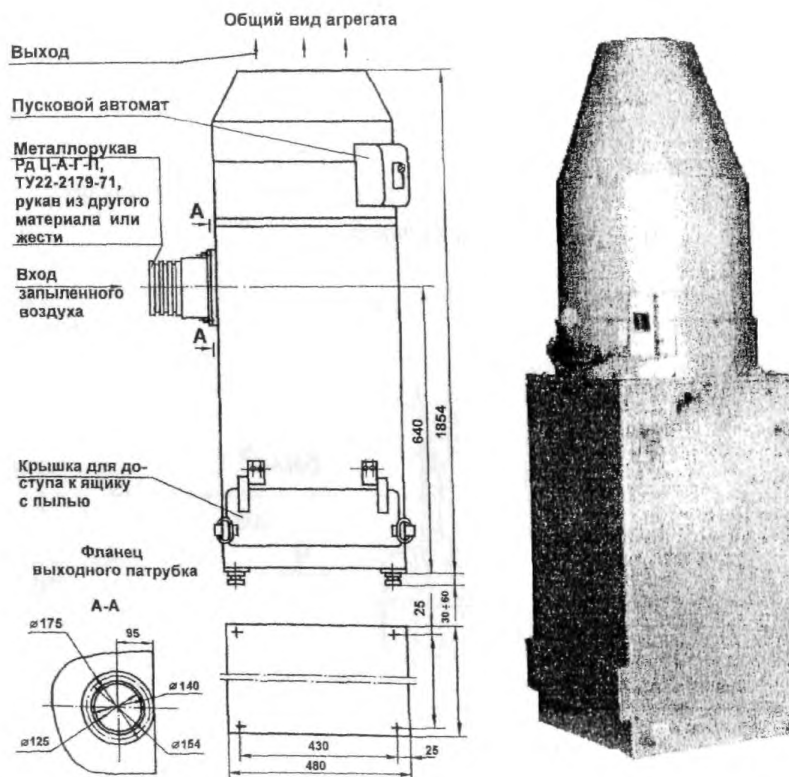


Рис. Общий вид агрегата ПА2-12МА

4.2. ПЫЛЕУЛОВИТЕЛИ ВЕНТИЛЯЦИОННЫЕ МОКРЫЕ типа ПВМ

68

ПЫЛЕУЛОВИТЕЛИ ВЕНТИЛЯЦИОННЫЕ МОКРЫЕ типа ПВМ предназначены для очистки воздуха, удаляемого вытяжными вентиляционными системами от всех видов пыли, - включая, взрыво- и пожароопасную, полимерную, волокнистую и т.д. Не рекомендуется применять в случаях, когда улавливаемая пыль способна цементироваться и кристаллизоваться в воде, образуя прочные отложения. При начальной концентрации пыли более 10 г/м³ рекомендуется применять в качестве второй ступени после простейших сухих пылеуловителей.

ЗАВОД-ИЗГОТОВИТЕЛЬ: НПП «ФОЛТЕР», г. МОСКВА

ТЕХНИЧЕСКИЕ ХАРАКТЕРИСТИКИ

Тип пылеуловителя	Тип Вентилятора*	Производительность, тыс м ³ /ч	Аэродинамическое сопротивление, Па	Эффективность очистки, %	Габаритные размеры, мм			Масса, кг	Цена в руб с НДС
					В	А	С		
ПВМ3СА	В-Ц4-46 №2,5	3	100-200	95-99	1278	1195	3226	610	62304
ПВМ5СА	В-ЦП6-45 №5	5			1224	1590	3500	900	75048
ПВМ10СА	В-ЦП6-45 №6,3	10			1514	2390	4145	1750	92394
ПВМ20СА	В-ЦП6-45 №8	20			2350	2304	4424	2400	118472
ПВМ40СА	В-Ц4-76 №10	40			2314	4385	5010	4720	177354
ПВМ5Б	В-ЦП6-45 №5	5	100-200	95-99	1610	1420	3550	770	152220
ПВМ10Б	В-ЦП6-45 №6,3	10			1950	2360	4140	2310	164020
ПВМ20Б	В-ЦП6-45 №8	20			2810	2360	4575	3108	176056
ПВМ40Б	В-Ц4-76 №10	40			2900	4520	5010	5320	217356
ПВМ5КБ	В-ЦП6-45 №5	5	100-200	95-99	3040	1536	3600	1628	75048
ПВМ10КБ	В-ЦП6-45 №6,3	10			3840	1414	4000	2335	92394
ПВМ20КБ	В-ЦП6-45 №8	20			3840	2114	4425	3560	129092
ПВМ40КБ	В-Ц4-76 №10	40			5930	2204	4900	5120	177354
ПВМ5КМА**	В-ЦП6-45 №5	5	100-200	80-95	2300	1300	2315	835	142662
ПВМ10КМА**	В-ЦП6-45 №6,3	10			2320	2320	2550	1100	154934

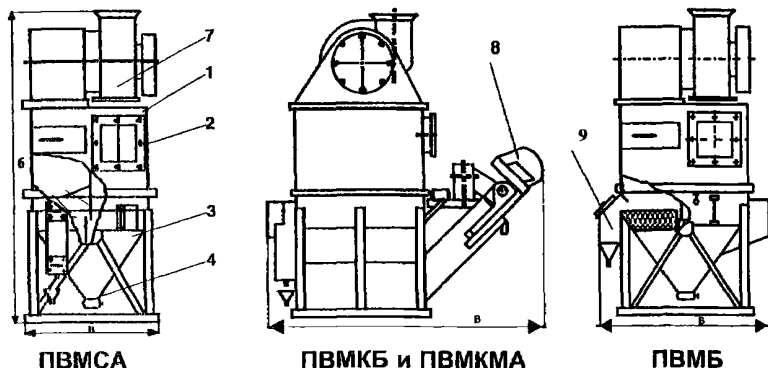
* в табл. Приведена примерная комплектация пылеуловителей вентилегатами, устанавливаемыми на крышках ПВМ. При отдельной установке вентиляторов и ПВМ возможно применение других типов вентилегатов. Возможна поставка ПВМ без вентилегатов. Число оборотов вентилятора и мощность электродвигателя применяется по проекту вентиляции и уточняется при заказе.
** габаритные размеры ПВМКМА даны без вентилятора, устанавливаемого отдельно.
*** высота ПВМСА, ПВМБ, ПВМКБ приведена для варианта с размещением вентиляторов на крышках.

ПВМСА – снабжен устройством (4) для слива шлама

ПВМКБ - снабжен скребковым механизмом (8) для удаления шлама.

ПВМБ – снабжен боковыми карманами (9) для слива шлама

ПВМКМА – снабжен скребковыми механизмами для удаления шлама и предназначен для улавливания алюминиевой и цинковой пыли.



Пылеуловители представляют собой металлический корпус который состоит из нижней (3) и верхней (1) секций. В нижней секции расположены две перегородки (6). Нижняя секция (3) частично заполнена водой. Запыленный воздух поступает в пылеуловитель через входное отверстие 2 за счет разрежения, создаваемого вентилятором (7), контактирует с водой в канале, образуемом перегородками (6), и очищается от пыли. Удаление шлама осуществляется в ПВМСА путем слива через задвижку (4), в ПВМКМА и ПВМКБ – скребковым механизмом (8); в ПВМБ – уловленная плавающая пыль сливается в карман (9).

Пылеуловители снабжены датчиками – реле уровня, которые при понижении уровня воды в ПВМ ниже минимального производят аварийную остановку вентиляторов пылеуловителей.

При заказе пылеуловители могут изготавливаться в антикоррозийном исполнении из нержавеющей стали.

4.3. ПЫЛЕУЛАВЛИВАЮЩИЕ АГРЕГАТЫ типа ПА 218, ПА 218Б

69

ПЫЛЕУЛАВЛИВАЮЩИЙ АГРЕГАТ типа ПА 218 предназначен для отсоса и чистки воздуха от абразивно-металлической пыли и мелкой стружки, удаляемой от зон обработки металлорежущего оборудования

ПЫЛЕУЛАВЛИВАЮЩИЙ АГРЕГАТ типа ПА 218Б аналогичен агрегату ПА 218 и обеспечивает более высокое разрежение. Применение ПА 218Б оправдано лишь в тех случаях, когда требуется большое усилие при отсосе металлической стружки, дробы из внутренних полостей литых деталей после очистки их дробеструйных камерами, пыли и стружки от крупных фрезерных и абразивных станков. Агрегаты устанавливаются около станков, от которых, по воздухопроводам отсасывается загрязненный воздух, очищается от примесей и возвращается в помещение. При отсосе агрегатом воздуха, содержащего особо мелкодисперсную пыль, часть которой не будучи задержана в агрегате, улавливается восходящим из него потоком. При концентрациях превышающих предельно допустимые нормы, к фланцу корпуса на выходе может прикрепляться дополнительное фильтрующее устройство

Агрегаты осуществляют очистку воздуха от загрязнений центробежным способом. Отсутствие дополнительного фильтровального устройства, создающего дополнительное сопротивление проходу воздуха, увеличивает производительность агрегата и повышает разрежение на всасывании.

ЗАВОД-ИЗГОТОВИТЕЛЬ: НПП «ФОЛТЕР», г. МОСКВА

ЗАВОД-ИЗГОТОВИТЕЛЬ: УЧРЕЖДЕНИЕ ЯП-17/1, пос. КОЧУБЕЕВСКОЕ /по ТУ2-024-5118-83/

КОД по ОКП 38 7000

ПОКАЗАТЕЛИ	ПА 218	ПА 218Б
Производительность, м ³ /час	800	950
Разрежение на всасывании, кг/см ² (без дополнительного фильтровального устройства)	190	330
Тип электродвигателя	4А80А2У3	4А112М4У3
Мощность электродвигателя, кВт	1,5	5,5
Частота вращения рабочего колеса вентилятора, об/мин	2860	4714
Диаметр всасывающего отверстия, мм	100	100
Объем ящика для пыли стружки, м ³	0,1	0,1
Напряжение, В/частота, Гц	380/50	
Габариты основной части, мм	длина	660
	ширина	660
	высота	2425
Масса, кг	230	300
Цена в руб. с НДС НПП «ФОЛТЕР», /29 03.04г./	28910	34751
Цена в руб. с НДС УЧРЕЖ ЯП-17/1, /13 01.04г./	21500	25000

- 1-вентилятор, 2-очистительная камера, 3-ящик для пыли и стружки, 4-5-трубки, 6-глушитель шума, 7-кольца, 8-конус, 9-рукоятка, 10-отбойный конус, 11-устройство, сигнализирующее о предельно допустимом уровне пыли и стружки, 12-резиновая мембрана, 13-отверстие над мембраной, 14-микрореле, 15-малое отверстие под мембраной, 16-17-трубки, 18-светильник, 19-20-рабочее колесо вентилятора, 21-вал, 22-корпус

Агрегат ПА 218Б отличается от ПА 218 только конструкцией вентилятора.

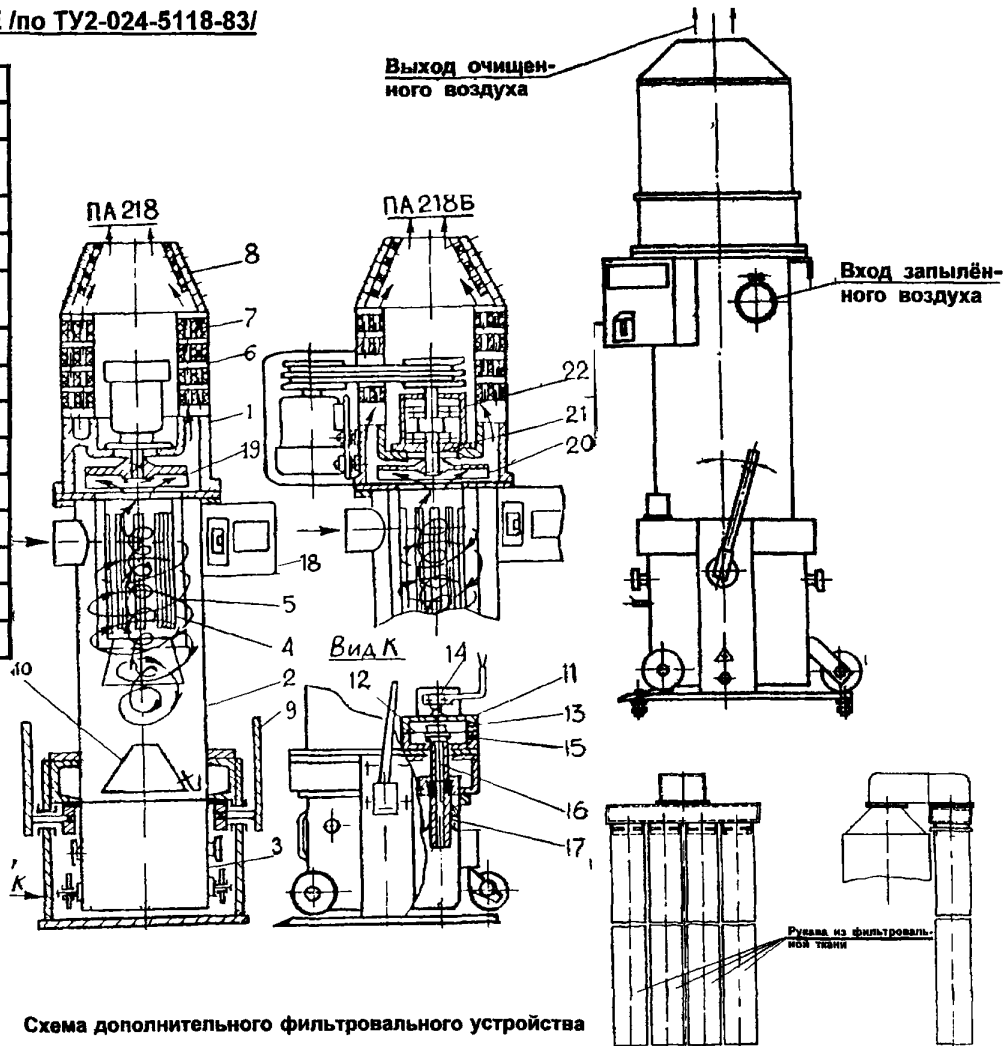


Схема дополнительного фильтровального устройства

ПЫЛЕУЛАВЛИВАЮЩИЙ АГРЕГАТ типа ЗИЛ-900М предназначен для улавливания сухой пыли от абразивных кругов заточных, обдирочных и шлифовальных станков

Агрегат осуществляет двухступенчатую очистку отсасываемого воздуха:

- первая ступень – сухой циклон,
- вторая ступень – рукавный тканевый фильтр

Агрегат работает по рециркуляционной схеме Очищенный воздух поступает в обслуживаемое помещение

Агрегат состоит из следующих основных узлов корпуса, в котором расположены циклон и двенадцати рукавный фильтр; вентилятора с электродвигателем бункера с совком для удаления пыли

Рукавный фильтр агрегата периодически очищается от пыли при помощи ручного встряхиваемого механизма

Для отвода запыленного воздуха из укрытия следует применять крупные металлические воздуховоды или гибкие **металлические рукава**. Воздуховоды прокладываются по кратчайшему пути, желательна без отводов

УСЛОВИЯ ЭКСПЛУАТАЦИИ:

климатическое исполнение и категория размещения УХЛ4 по ГОСТ 15150;

рабочая среда – неагрессивная и невзрывоопасная;

влажностное содержание очищаемого газа исключает появление «точки росы» внутри фильтра

ЗАВОДЫ-ИЗГОТОВИТЕЛИ: НПП «ФОЛТЕР», г. МОСКВА;

ОАО «МОВЕН», г. МОСКВА;

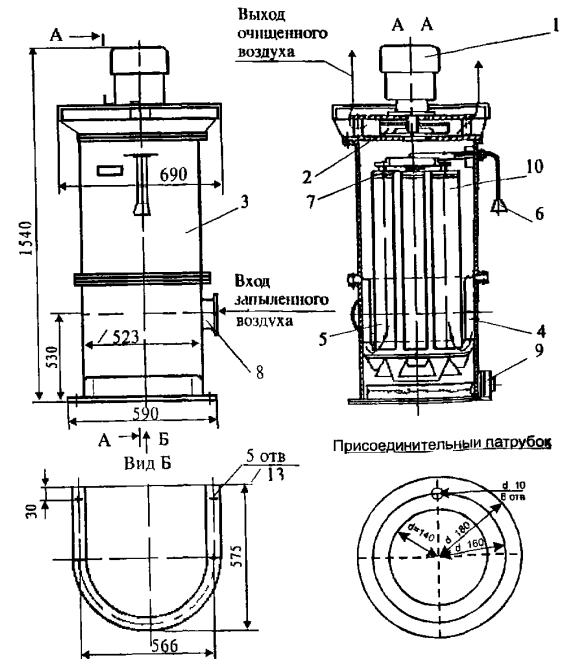
ООО «ЭЛСТАТ», г. МОСКВА

Технические характеристики

Производительность по чистому воздуху, м ³ /ч	720
Допускаемая запыленность очищаемого воздуха, мг/м ³	350
Эффективность очистки, %	99,3
Питающее напряжение, В	380
Мощность электродвигателя, кВт	1,5
Частота вращения, об/мин	2850
Емкость ящика для сбора пыли, м ³	0,008
Площадь фильтрации, м ²	2,6
Температура очищаемого газа на входе, °С, не более	80
Уровень шума, дБ, не более	74
Габаритные размеры, (L x B x H)	690x690x1540
Масса кг	160
Цена в рублях с НДС - НПП «ФОЛТЕР» /29 03 04 г /	25960
Цена в рублях с НДС – ОАО «МОВЕН» /01 01 04 г /	38739
Цена в рублях без НДС – ООО «ЭЛСТАТ» /01 04 04 г /	25850

В зависимости от присоединенной нагрузки аналогами агрегата ЗИЛ-900М являются агрегаты АОУМ-600 и АОУМ-800.

- 1 – электродвигатель, 2 – вентилятор, 3 – корпус, 4 – фильтр грубой очистки,
5 – фильтр тонкой очистки, 6 – рукоятка встряхивающего механизма,
7 – встряхивающий механизм, 8 – присоединительный патрубок,
9 – бункер с совком, 10 - рукав



4.5. ПЫЛЕУЛАВЛИВАЮЩИЕ АГРЕГАТЫ типа ПУА

71

Рециркуляционные пылеулавливающие агрегаты типа ПУА предназначены для отсоса и очистки воздуха от крупнодисперсных сухих, неслипающихся пылей, образующихся при работе обрабатываемых станков.

Агрегаты ПУА предназначены для работ с неабразивной пылью.

Агрегаты устанавливаются в производственных помещениях в непосредственной близости от оборудования и станков, требующих аспирации воздуха.

ЗАВОД-ИЗГОТОВИТЕЛЬ: ОАО «МОВЕН», г. МОСКВА

ТЕХНИЧЕСКИЕ ХАРАКТЕРИСТИКИ

Показатели	ПУА-1250		ПУА-1500			ПУА-2000			ПУА-3000			ПУА-3900	
	1 вход	2 входа	1 вход	2 входа	3 входа	2 входа	3 входа	4 входа	2 входа	3 входа	4 входа	3 входа	4 входа
Количество местных отсосов													
Диаметр рукава, мм	160	112	180	125	102	140	112	102	180	140	125	160	140
Производительность по воздуху, м ³ /ч	1250		1500			2000			3000			4000	
Мощность электродвигателя, кВт	0,75		1,1			1,5			2,2			3,0	
Емкость пылесборников, м ²	0,3		0,3			0,3			0,6			0,6	
Разрежение на всасывании при номинальной производительности, Па	700		700			700			700			700	
Уровень шума, дБа	78		80			82			83			85	
Эффективность очистки от пыли, % /при размере частиц d=30 мкм/, не менее	99,5												
Габаритные размеры, мм	2500x1000x600		2500x1000x600			2500x1100x600			2500x1500x700			2500x1500x700	
Масса агрегата, кг	50		50			59			70			87	
Цена в рублях с НДС (с коллектором и гибкими алюминиевыми воздуховодами, L=3м)	18970	19783	19975	21504	21490	21834	22096	22715	29364	30108	30576	32173	32916

Агрегаты с 1 входом поставляются без коллектора

УСЛОВИЯ ЭКСПЛУАТАЦИИ:

- интервал температур от минус 10°С до плюс 40°С;

- относительная среднегодовая влажность воздуха до 60% при температуре плюс 20°С;

Отсасываемый воздух не должен содержать липких веществ, а также примесей, агрессивность которых по отношению к углеродистым сталям обыкновенного качества выше агрессивности воздуха.

Эксплуатация установки не допускается в комплексе со шлифовальным оборудованием, в процессе работы которого образуется взрывоопасная пыль и при обработке газовыделяющихся материалов (пенопластов и т.п.)

Установка не оказывает вредного воздействия на здоровье человека и окружающую среду.

Имеется гигиенический сертификат

КОНСТРУКЦИЯ

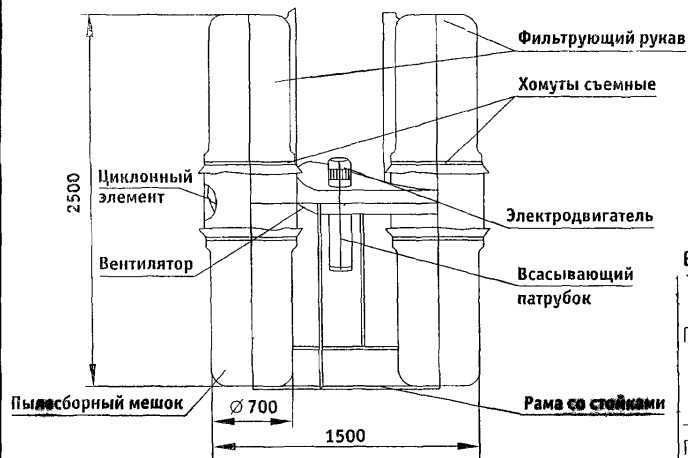
Агрегат состоит из вентилятора, совмещенного с ним циклонного элемента, рамы, рукава для улавливания пыли, пылесборного мешка, всасывающего гибкого шланга, электродвигателя, хомутов для крепления рукава и мешка, тумблера включения.

Конструкция позволяет изменять расположение входного патрубка с нижнего на верхнее.

Воздух, содержащий взвешенные частицы, засасывается вентилятором от места пылеобразования через гибкий шланг, предварительно очищается в циклонном элементе от крупных частиц, которые ссыпаются в пылесборный мешок и поступает на доочистку в рукав для улавливания мелкой пыли. отфильтрованный чистый воздух возвращается в цех. По мере наполнения пылесборный мешок освобождается от пыли и стружки.

Использование пылеулавливающих агрегатов ПУА позволяет сэкономить затраты на очистку воздуха, связанные с использованием традиционных систем аспирации.

Модификации агрегата, в зависимости от мощности позволяют подсоединить от 1 до 4 местных отсосов.



ГАБАРИТНЫЕ РАЗМЕРЫ

ВАРИАНТЫ ПРИСОЕДИНЕНИЯ МЕСТНЫХ ОТСОСОВ

ПУА-1250	Стандартный вариант			
ПУА-1500	Стандартный вариант			
ПУА-2000	Стандартный вариант			
ПУА-3000	Стандартный вариант			
ПУА-3900	Стандартный вариант			

Рециркуляционные пылеулавливающие агрегаты типа АПР предназначены для отсоса и очистки воздуха от крупнодисперсных сухих, неслипающихся пылей, образующихся при работе обрабатывающих станков. Агрегаты АПР предназначены для работ с тяжелой, абразивной пылью.

Агрегаты устанавливаются в производственных помещениях в непосредственной близости от оборудования и станков, требующих аспирации воздуха.

ЗАВОД-ИЗГОТОВИТЕЛЬ: ОАО «МОВЕН», г. МОСКВА

Показатели	АПР-1200		АПР-1600		
	1 вход	2 входа	1 вход	2 входа	3 входа
Количество подсоединяемых отсосов, шт.	1	2	1	2	3
Диаметр рукава, мм	160	112	180	125	100
Производительность по воздуху, м ³ /ч	1200		1600		
Мощность электродвигателя, кВт	2,2		3,0		
Объем пылесборника, м ³	0,04		0,055		
Разрежение на всасывании при номинальной производительности, Па	700		700		
Уровень шума, дБа	74		76		
Эффективность очистки от пыли, % /при размере частиц d=30 мкм/, не менее	99,5		99,5		
Габаритные размеры, мм	600x650		680x780		
высота, мм	2300		2400		
Масса агрегата, кг	60		80		
Цена в рублях с НДС (с коллектором и гибкими алюминиевыми воздуховодами, L=3м) Агрегаты с 1 входом поставляются без коллектора.	31182	31994	32297	33329	33811

УСЛОВИЯ ЭКСПЛУАТАЦИИ:

- интервал температур от минус 10⁰С до плюс 40⁰С;
- относительная среднегодовая влажность воздуха до 60% при температуре плюс 20⁰С;

Отсасываемый воздух не должен содержать липких веществ, а также примесей, агрессивность которых по отношению к углеродистым сталям обыкновенного качества выше агрессивности воздуха. Эксплуатация установки не допускается в комплексе со шлифовальным оборудованием, в процессе работы которого образуется взрывоопасная пыль и при обработке газовыделяющихся материалов (пенопластов и т.п.). Установка не оказывает вредного воздействия на здоровье человека и окружающую среду.

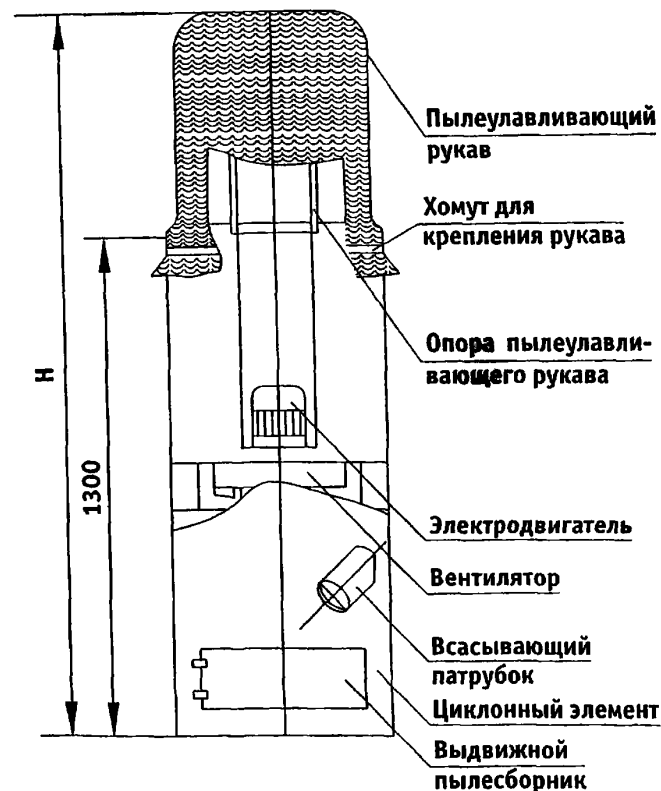
Имеется гигиенический сертификат

КОНСТРУКЦИЯ:

Агрегат состоит из вентилятора, совмещенного с ним циклонного элемента, перфорированной цилиндрической опоры пылеулавливающего рукава, собственного рукава для улавливания пыли двойной развертки, пылесборного бункера с выдвижным ящиком, всасывающего гибкого шланга, электродвигателя, хомутов для крепления рукава и тумблера включения. Воздух, содержащий взвешенные частицы, засасывается вентилятором от места пылеобразования через гибкий шланг, предварительно очищается в циклонном элементе от крупных частиц, которые сыплются в пылесборный бункер и поступает на доочистку в рукав для улавливания мелкой пыли.

Отфильтрованный чистый воздух возвращается в цех. По мере наполнения бункер освобождается от уловленного. Обе модели имеют только один рукав для отсоса пыли.

Использование пылеулавливающих агрегатов АПР позволяет сэкономить затраты на очистку воздуха, связанные с использованием традиционных систем аспирации.



Размеры	АПР-1200	АПР-1600
Высота Н, мм	2300	2400
Габаритные размеры, мм	600 x 650	680 x 780

4.7. УСТАНОВКИ ВЕНТИЛЯЦИОННЫЕ ПЫЛЕУЛАВЛИВАЮЩИЕ типа УВП

74

УСТАНОВКИ ВЕНТИЛЯЦИОННЫЕ ПЫЛЕУЛАВЛИВАЮЩИЕ типа УВП предназначены для удаления стружки, опилок, пыли, получаемых в процессе обработки древесины, строительных материалов и т.п. установка производит очистку (фильтрация) загрязненного воздуха и возврат его в помещение. Сбор отходов происходит в мешке-накопителе (УВП-1200, 2000, 3000, 5000, 7000) или в фильтре-накопителе (УВП-1200П, 2000П).

УСТАНОВКИ УВП-1200 и УВП-2000 предназначены для работы с деревообрабатывающим оборудованием.

УСТАНОВКИ УВП-1200П и УВП-2000П предназначены для удаления стружки при производстве пластиковых, алюминиевых дверей и окон.

УСТАНОВКА УВП-1200А предназначена для пылеудаления при заточно - шлифовальных работах.

УСТАНОВКА УВП-1200У предназначена для одновременного обслуживания двух или трех деревообрабатывающих станков. Дополнительно имеет функцию уборки пола (смонтирована на раме на колесах).

УСТАНОВКА УВП-3000 предназначена для работы с деревообрабатывающим оборудованием и одновременно обслуживаем двух или трех станков, где суммарный объем отсасываемого воздуха не превышает 3000 м³/ч.

УСТАНОВКА УВП-5000 предназначена для обслуживания двух или трех деревообрабатывающих станков, где суммарный объем отсасываемого воздуха не превышает 5000 м³/ч.

УСТАНОВКА УВП-7000 предназначена для работы с деревообрабатывающим оборудованием и одновременно обслуживаем до четырех деревообрабатывающих станков, где суммарный объем отсасываемого воздуха не превышает 7000 м³/ч.

УСЛОВИЯ ЭКСПЛУАТАЦИИ: -интервал температур от минус 10°С до + 40°С;-относительная среднегодовая влажность воздуха до 60% при температуре + 20°С. Отсасываемый воздух не должен содержать липких веществ, а также примесей, агрессивность которых по отношению к углеродистым сталям обыкновенного качества выше агрессивности воздуха. Эксплуатация установки не допускается в комплексе со шлифовальным оборудованием, в процессе работы которого образуется взрывоопасная пыль и при обработке газовыделяющихся материалов (пенопластов и т.п.). Электрооборудование установки обеспечивает возможность эксплуатации в пожарной зоне класса П-II по ПУЭ. Установка не оказывает вредного воздействия на здоровье человека и окружающую среду.

КОНСТРУКЦИЯ УСТАНОВОК ОБЕСПЕЧИВАЕТ: - ОПЕРАТИВНОСТЬ ПРИ ПОДГОТОВКЕ К РАБОТЕ;

- СУЩЕСТВЕННУЮ ЭКОНОМИЮ ТЕПЛОВОЙ ЭНЕРГИИ ЗА СЧЕТ ВОЗВРАТА ОЧИЩЕННОГО ВОЗДУХА В РАБОЧЕМ ПОМЕЩЕНИИ

- МОНТАЖ УСТАНОВКИ БЕЗ ОРГАНИЗАЦИИ СПЕЦИАЛЬНОГО МЕСТА.

Принцип работы установки основан на использовании центробежных сил, создающих разрежение воздуха в вентиляторе и обеспечивающих отсос загрязненного воздуха из зоны образования отходов с последующей его фильтрацией. Воздушный поток по воздуховоду через всасывающий патрубок поступает в центральную часть улитки, где вращающееся рабочее колесо приводимое в действие электродвигателем ускоряет поток и вводит его в корпус установки. В результате действия центробежных сил, пыль, взвешенная в потоке, отбрасывается на стенки корпуса установки. Крупные сырьевые частицы выпадают из потока под действием собственного веса, осываясь в мешок-накопитель, пыль задерживается в фильтре. Установка смонтирована на раме со стойкой. Фильтр и мешок - накопитель легко съемные и подсоединяются к корпусу установки с помощью металлических хомутов.

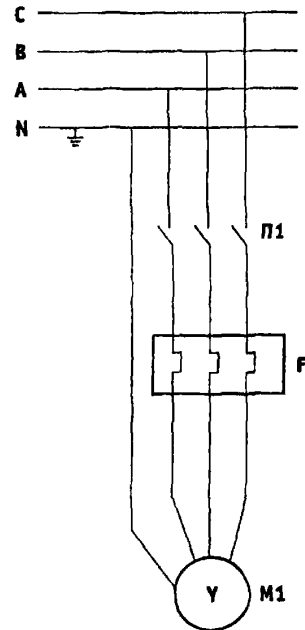
ЗАВОД-ИЗГОТОВИТЕЛЬ: ОАО «МОВЕН», г. МОСКВА; СЕРТИФИКАТ СООТВЕТСТВИЯ № РОСС РО.АЯ91.В00665 от 05.03.01г.

Показатели	УВП-1200П	УВП-2000П	УВП-1200	УВП-2000	УВП-2000У	УВП-3000	УВП-5000	УВП-7000
Производительность, м ³ /ч	1200	2000	1200	2000	2000	3000	5000	7000
Скорость воздушного потока на входе, м/с	24	28	24	28	28	26	26	28
Создаваемое разрежение, Па	1200	1500	1200	1500	1500	1500	1800	1900
Степень очистки воздуха (до 5 мкм), %	99,9							
Количество и диаметр воздуховодов, мм	1x120	1x160	1x12	1x160	80,120,160	2x160	3x160	4x160
Длина воздуховода, м	2							
Количество и объем мешков накопителей, шт.хм ³	-	-	1x0,1	1x0,2	1x0,3	2x0,2	3x0,2	4x0,2
Габаритные размеры, (L x B x H)	620x540x600		850x550x 1800	940x580x 2300	970x650x 2300	1600x580x 2300	2500x1100x 2300	3000x1100x 2300
Мощность электродвигателя, кВт	1,1	1,5	1,1	1,5	1,5	2,2	4,0	5,5
Род тока питающей сети	Переменный трехфазный							
Напряжение, В / частота тока, Гц	380/50							
Цена в рублях с НДС/01.01.04 г /	13706	15364	16024	18750	27919	24450	40804	46504
Примечание	Переносной вытяжной агрегат				Функция уборки пола			

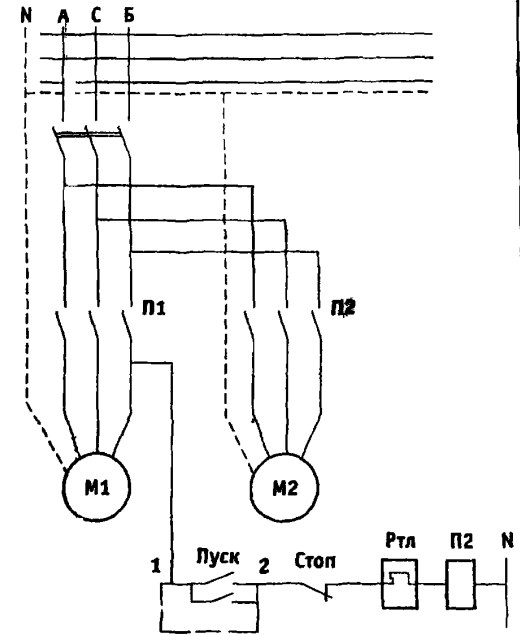
МЕШОК – НАКОПИТЕЛЬ для УВП стоит 528 рублей с НДС; ПЫЛЕВОЙ ФИЛЬТР для УВП стоит 595 рублей с НДС.

ЭЛЕКТРИЧЕСКИЕ СХЕМЫ

Электрическая схема подключения установок УВП к сети



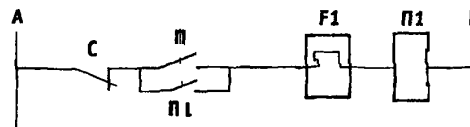
Электрическая схема подключения установок УВП к пусковой кнопке, обслуживаемого станка



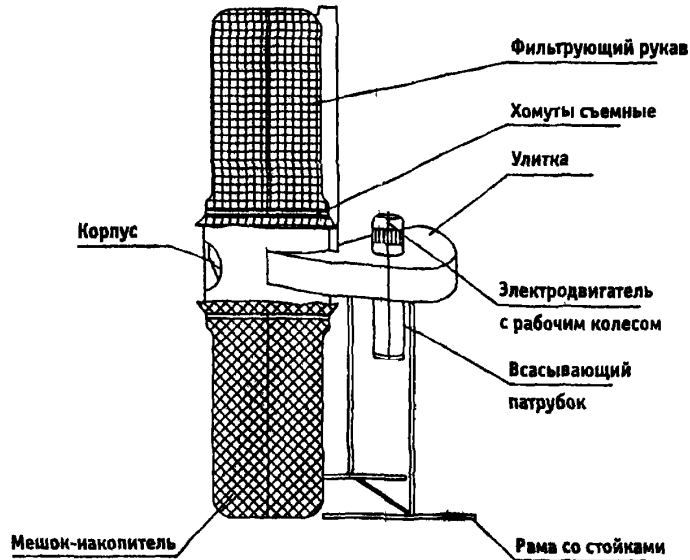
Электрооборудование УВП состоит из одного трехфазного электродвигателя и пусковой защитной аппаратуры. Аппаратура управления (П1) расположена на крышке электродвигателя М1.

Для подключения отсоса к станку необходимо в пускателе отсоса выполнить перемычку 1:2 на кнопке «Пуск» и подключить питающую фазу, согласно принципиальной схеме. Схему подключения применять при эксплуатации установки совместно с обслуживаемым станком, для обеспечения блокировки, не позволяющей включать станок при неработающей вытяжной вентиляции, для удаления отходов.

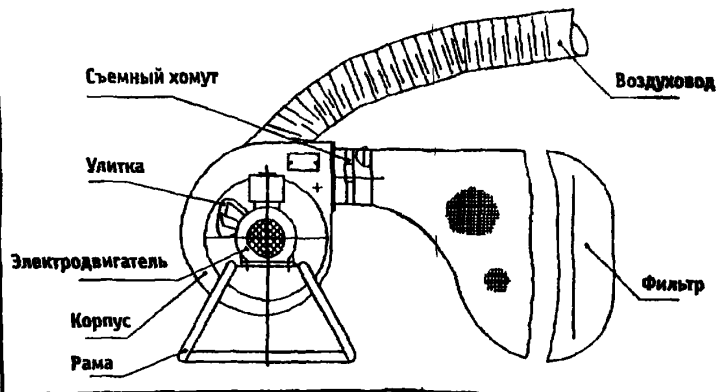
Принципиальная схема управления



Схему подключения применять при эксплуатации установки в автономном режиме.



УВП-1200П, УВП-2000П



АГРЕГАТЫ для отсоса и улавливания пыли АОУМ предназначены для очистки воздуха от твердых частиц сухих пылей (абразивных, металлических, неметаллических – графит, чугун, стекло и т.п.) при среднем размере частиц от 3 мкм и более или от 0,3 мкм и более при наличии блока ультратонкой очистки

Агрегаты **АОУМ** рекомендуется использовать для отсоса и очистки воздуха от различных типов станков, а также при операциях зачистки деталей наждаком, шлифовальной машинкой, дробления, рассеивания и затаривания пылящих материалов, обработки полимеров, дерева, камня, стекла, резины, кожи, графита, пескоструйной обработке, порошковой окраске, для возвращения в производство драгоценных металлов и дорогостоящих материалов, а также для сухой уборке производственных помещений и очистки оборудования.

ОСНОВНЫЕ ПРЕИМУЩЕСТВА: малые габариты, простота эксплуатации, очистка до ПДК, возврат в производство ценных материалов.

Очищенный воздух возвращается в помещение, что позволяет экономить тепло и электроэнергию.

УСЛОВИЯ ЭКСПЛУАТАЦИИ:

климатическое исполнение и категория размещения УХЛ4 по ГОСТ 15150;

рабочая среда – неагрессивная и невзрывоопасная,

влажностойкость очищаемого газа исключает появление «точки росы» внутри фильтра.

Агрегаты АОУМ состоят из блоков.

блока предварительной (инерционной) очистки воздуха,

блока тонкой очистки,

блока ультратонкой очистки (поставляется по спецзаказу), агрегаты, оснащенные этим блоком, имеют индекс Т (например, **АОУМ-1000-Т**)

вентилятора и механизма регенерации.

Блок предварительной очистки воздуха в агрегатах **АОУМ-600, 800, 1500, 2000, 4000, 6000** выполнен в виде **S** – образного инерционного осадителя, в агрегатах **АОУМ-1000, 1200, 1500-Д** в виде циклонного завихрителя. В нижней части блока для сбора уловленной пыли имеется бункер.

Блок тонкой очистки воздуха улавливает частицы от 3 мкм и более и у агрегатов **АОУМ-400, 600, 800, 1000, 1200, 1500-Д** выполнен в виде поликлинового тканевого фильтра

Блок тонкой очистки воздуха агрегатов **АОУМ-1500, 2000, 3000, 4000, 6000** выполнен в виде рукавных тканевых фильтрующих элементов, смонтированных на рукавной решетке.

В блоке ультратонкой очистки воздуха размещается кассета накопительного типа с большой фильтрующей поверхностью на основе ультратонких стекловолокон

Механизм отряхивания (регенерации) на агрегатах **АОУМ-400, 600, 800, 1000, 1200, 1500, 2000** приводится в действие вручную

Механизмы регенерации агрегатов **АОУМ-3000, 4000** оснащены электровибратором.

В блоке ультратонкой очистки воздуха (улавливаются частицы от 0,3 мкм и более) размещается кассета накопительного типа на основе ультратонких стекловолокон

Все агрегаты комплектуются блоком пусковой электрической аппаратурой

Выпускной патрубок для очищенного воздуха снабжен тканевым шумоглушителем.

По спецзаказу для контроля загрязненности фильтров тонкой и ультратонкой очистки агрегаты могут оснащаться дифманометром.

СТРУКТУРА УСЛОВНОГО ОБОЗНАЧЕНИЯ - АОУМ-Х-У-З:

А – АГРЕГАТ МЕХАНИЧЕСКОЙ ОЧИСТКИ ГАЗОВ

У – УЛАВЛИВАЮЩИЙ ПЫЛЬ

О – С ОСТАСЫВАЮЩИМ ВСТРОЕННЫМ ВЕНТИЛЯТОРОМ

М – МОДУЛЬНЫЙ

Х – НОМИНАЛЬНАЯ ПРОИЗВОДИТЕЛЬНОСТЬ ПО ОЧИЩАЕМОМУ ВОЗДУХУ ПРИ ПРИСОЕДИНЕННОЙ НАГРУЗКЕ 1200 Па, м³/час

У – МОДИФИКАЦИЯ

З – ИСПОЛНЕНИЕ

ФОРМУЛИРОВАНИЕ ЗАКАЗА

В заказе необходимо указать наименование, модификацию и исполнение фильтра.

НАПРИМЕР, «АОУМ-100-2-Т, Ш»

Это обозначает, что заказан агрегат **АОУМ** производительностью 1000 м³/ч, передвижной с вентилятором, оснащенный полноповоротным воздухозаборным устройством, с блоком ультратонкой очистки и шумоглушащим кожухом.

АГРЕГАТЫ ДЛЯ ОТСОСА И УЛАВЛИВАНИЯ ПЫЛИ типа АОУМ

ЗАВОДЫ-ИЗГОТОВИТЕЛИ: ОАО «МОВЕН», г. МОСКВА;

ООО «ЭЛСТАТ», г. МОСКВА

ТУ 3646-003-11575459-2002;

САНИТАРНО-ЭПИДЕМИОЛОГИЧЕСКОЕ ЗАКЛЮЧЕНИЕ 77.01.03.363.П.18559.06.1 от 15.06.01

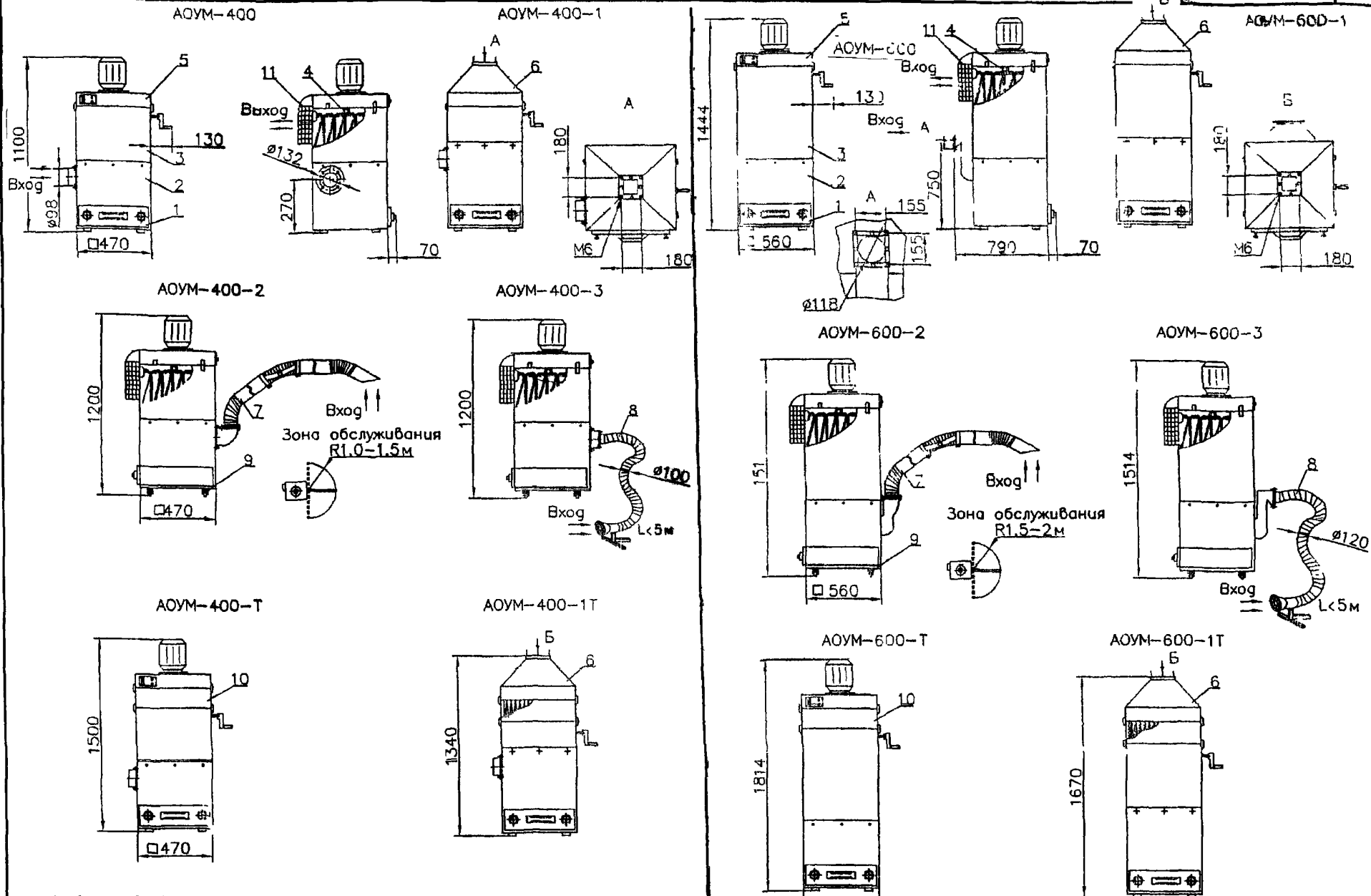
Технические характеристики

Показатели	АОУМ-400	АОУМ-600	АОУМ-800	АОУМ-1000	АОУМ-1200	АОУМ-1500	АОУМ-1500-В	АОУМ-1500-Д	АОУМ-2000	АОУМ-3000	АОУМ-4000	АОУМ-6000	
Номинальная производительность, м ³ /ч	400*	600	800	1000	1200	1500	1500	1500	2000	3000	4000	6000	
Присоединительная нагрузка, Па	1500	1400	1400	1200	1200	1400	1200	1200	1400	1400	1400	-	
Сопrotивление, Па**	500	600	600	800	800	600	800	800	600	600	600	600	
Площадь фильтрации, м ² , не менее	3	4,5	4,5	4,5	4,5	6	3	3	9	14,7	19,6	30	
Емкость контейнера для уловленной пыли, дм ³ ,	18	18	18	18	18	36	200	200	36	36	72	100	
Температура очищаемого газа на входе, °С	80												
Номинальное напряжение при 3-х фазах, В	380	380	380	380	380	380	380	380	380	380	380	-	
Номинальное напряжение при 1-й фазе, В	220	220	220	220	220	220	380	380	380	380	380	-	
Уровень шума, дБ, не более	74	74 (с блоком ПБВ=64)					74						
Установленная мощность, кВт	1,1(2,2)	1,5	1,5	2,2	2,2	2,2	3	3	3	4	5,5	-	
Степень очистки, %	99,5 (99,995****)												
Габаритные размеры, мм:	длина	470	560	560	560	560	653	610	610	830	830	1000	1235
	ширина	470	560	560	560	560	653	560	560	830	830	1000	1500
	высота	1100	1444	1444	1920	1920	2000	2660	2660	2550	3400	3600	3300
Масса, кг, не более	70	125	130	135	135	185	155	155	160	200	320	480	
Цена в рублях с НДС-ОАО «МОВЕН»/1.01.04г./****	33949	38079	40144	42456	44852	52864	57324	55672	63767	84087	125717		
Цена в рублях с НДС-ООО «ЭЛСТАТ»/1.04.04г./****	22850	25650	27050	29200	31800	36500			43850	65550	88750		

- * для агрегата АОУМ-400 с двигателем мощностью 2,2 кВт присоединительная нагрузка до 5000 Па;
- **сопротивление приведено для модификации с индексом «1»- «стационарный агрегат без блока вентилятора»;
- *** при установке фильтра ультратонкой очистки;
- ****цена приведена для модификации «стационарный с электродвигателем»

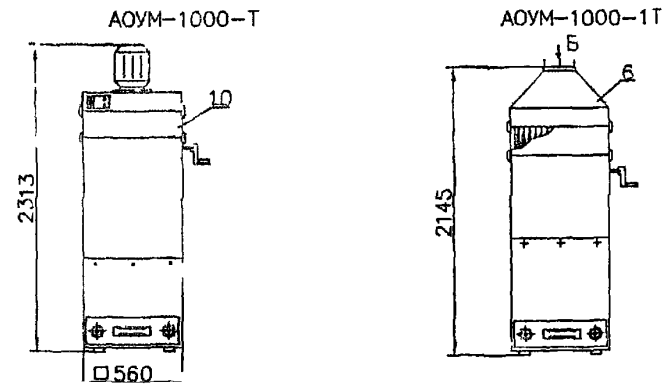
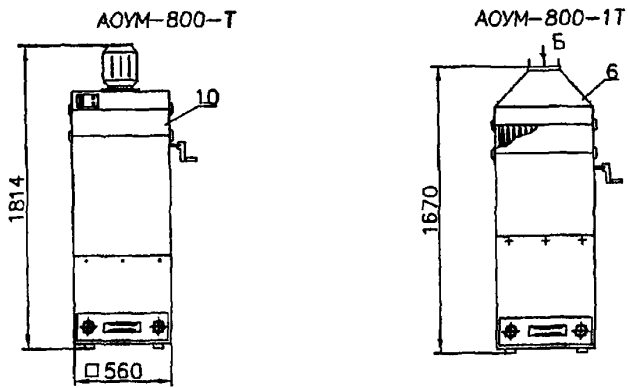
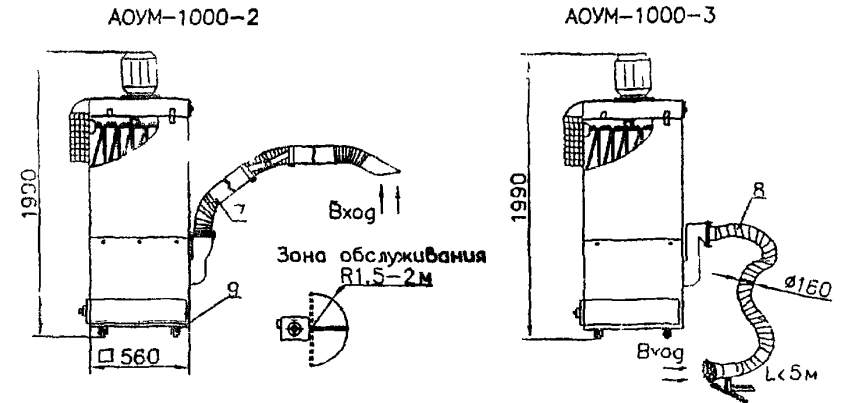
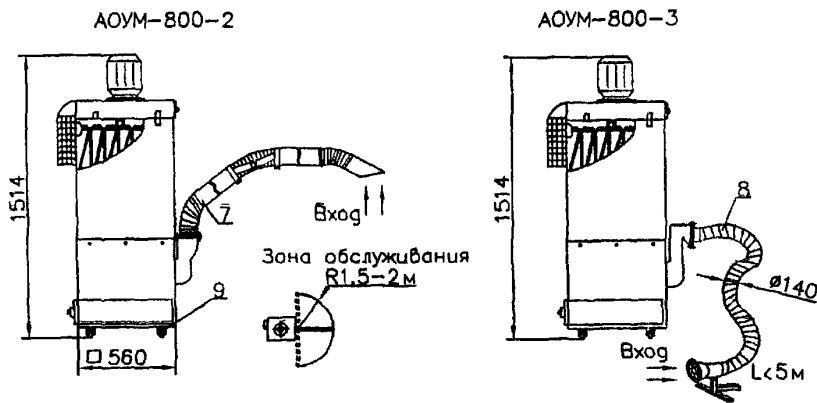
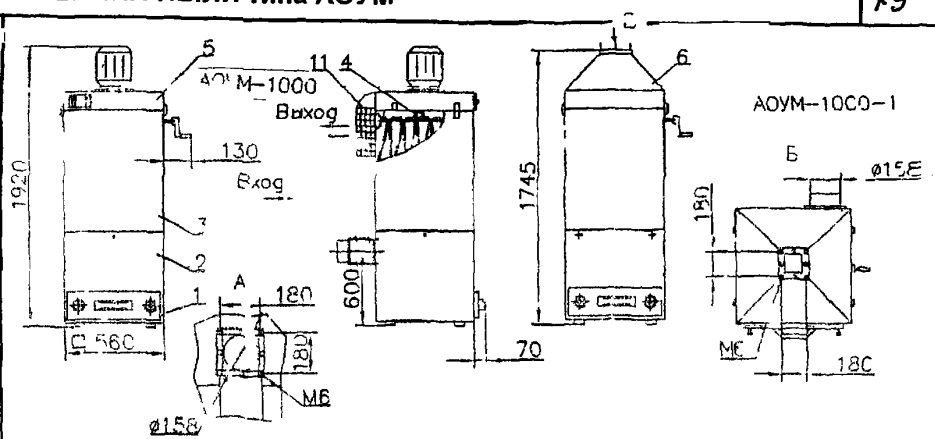
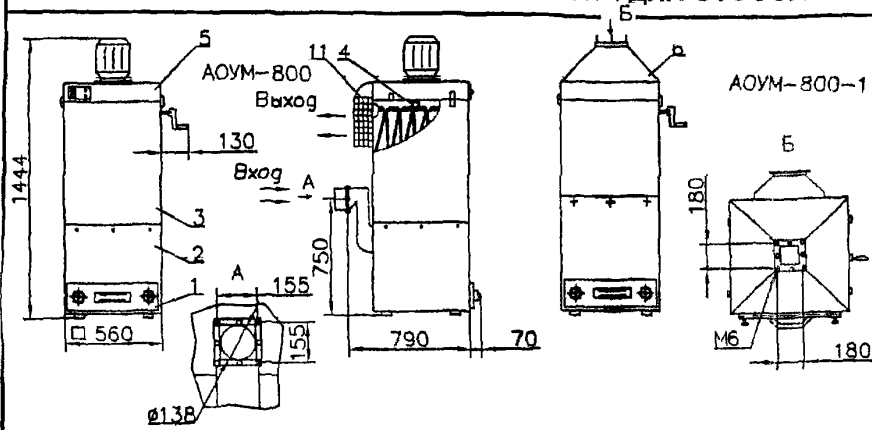
АГРЕГАТЫ АОУМ-600, 800, 1000, 1200, 1500 и 2000 ВЫПУСКАЮТСЯ В СЛЕДУЮЩИХ МОДИФИКАЦИЯХ И ИСПОЛНЕНИЯХ:

- без дополнительного индекса (например, АОУМ-1000) – стационарный агрегат с вентилятором, без дополнительных воздухозаборных устройств;	ОАО «МОВЕН», ООО «ЭЛСТАТ»
- с индексом 1 (например, АОУМ-1000-1) стационарный агрегат без блока вентилятора (вместо блока вентилятора установлен диффузор) и дополнительных воздухозаборных устройств;	ОАО «МОВЕН», ООО «ЭЛСТАТ»
- с индексом 2 (например, АОУМ-1000-2) передвижной (на четырех обрeзиненных колесах) агрегат, оснащенный полноповоротным воздухозаборным устройством диаметром 160 мм и длиной 2,1 м;	ОАО «МОВЕН», ООО «ЭЛСТАТ»
- с индексом 3 (например, АОУМ-1000-3) передвижной (на четырех обрeзиненных колесах) агрегат, оснащенный гибким пластиковым воздуховодом диаметром 160 мм и длиной 5 м с воздухозаборной воронкой;	ОАО «МОВЕН», ООО «ЭЛСТАТ»
- исполнение В (например, АОУМ-1000-В) агрегат для отсоса и удаления волокнистой пыли;	ОАО «МОВЕН», ООО «ЭЛСТАТ»
- исполнение Д (например, АОУМ-1000-Д) агрегат для отсоса и удаления древесной пыли;	ОАО «МОВЕН», ООО «ЭЛСТАТ»
- исполнение Ш (например, АОУМ-1000-Ш) агрегат с пониженным (до 64 дБ) уровнем шума (оснащается дополнительно противозумным блоком вентилятора);	ООО «ЭЛСТАТ»
- исполнение ГЧ (например, АОУМ-1000-ГЧ) агрегат для отсоса и удаления пыли при обработке графита, чугуна;	ООО «ЭЛСТАТ»
- исполнение ПС (например, АОУМ-1000-ПС) агрегат для отсоса и удаления пыли при обработке стекла;	ОАО «МОВЕН», ООО «ЭЛСТАТ»
- исполнение К (например, АОУМ-1000-К) агрегат для улавливания пылящих материалов, образующихся при заправке картриджами многоступенчатой техники;	ОАО «МОВЕН», ООО «ЭЛСТАТ»
- исполнение ПО (например, АОУМ-1000-ПО) агрегат для улавливания порошковой краски и быстроремным блоком фильтров;	ООО «ЭЛСТАТ»
- исполнение Б (например, АОУМ-1000-Б) агрегат для установки на накопительных бункерах;	ООО «ЭЛСТАТ»



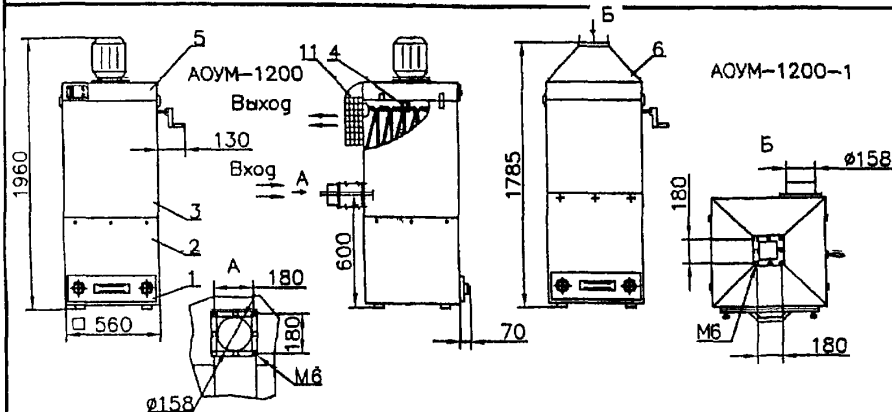
1—бункер; 2—блок инерционной очистки; 3—блок тонкой очистки; 4—механизм регенерации; 5—блок вентилятора с ПУ; 6—конфузор; 7—поворотно-вытяжное устройство; 8—гибкий воздуховод с воздухозаборником; 9—колеса; 10—блок ультратонкой очистки; 11—фильтр-шумоглушитель

1—бункер; 2—блок инерционной очистки; 3—блок тонкой очистки; 4—механизм регенерации; 5—блок вентилятора с ПУ; 6—конфузор; 7—поворотно-вытяжное устройство; 8—гибкий воздуховод с воздухозаборником; 9—колеса; 10—блок ультратонкой очистки; 11—фильтр-шумоглушитель

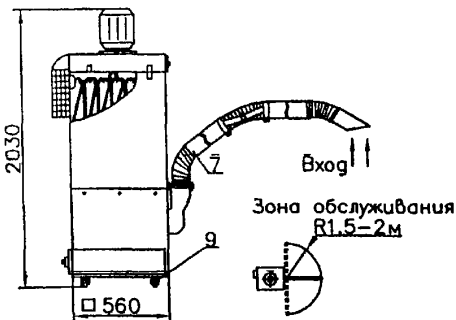


1-бункер; 2-блок инерционной очистки; 3-блок тонкой очистки; 4-механизм регенерации; 5-блок вентилятора с ПУ; 6-конфузор; 7-поворотное-вытяжное устройство; 8-гибкий воздуховод с воздухозаборником; 9-колесо; 10-блок ультратонкой очистки; 11-фильтр-шумоглушитель

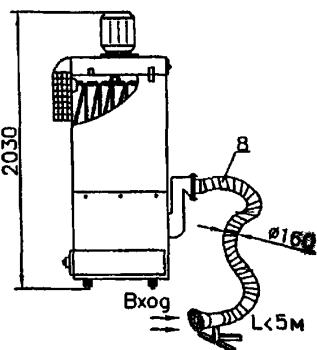
1-бункер; 2-блок инерционной очистки; 3-блок тонкой очистки; 4-механизм регенерации; 5-блок вентилятора с ПУ; 6-конфузор; 7-поворотное-вытяжное устройство; 8-гибкий воздуховод с воздухозаборником; 9-колесо; 10-блок ультратонкой очистки; 11-фильтр-шумоглушитель



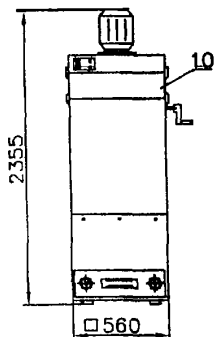
АОУМ-1200-2



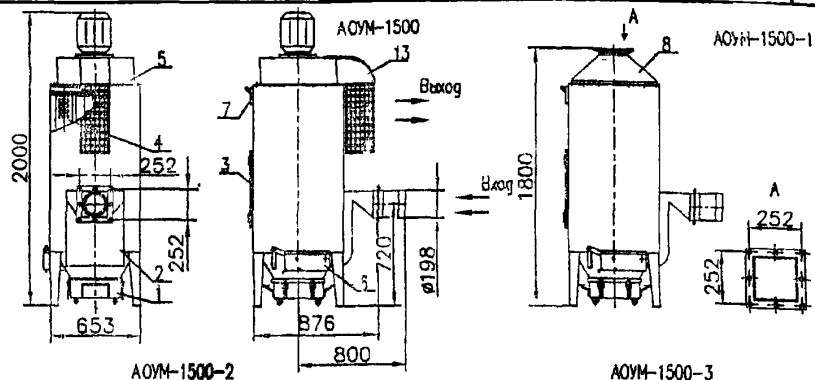
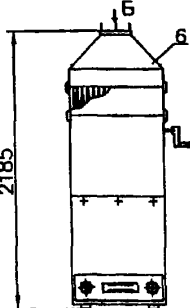
АОУМ-1200-3



АОУМ-1200-T

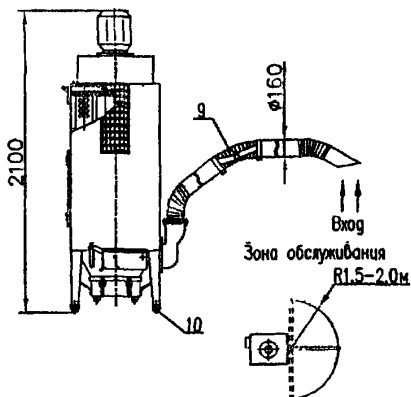


АОУМ-1200-1T

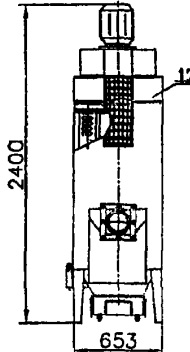


АОУМ-1500-2

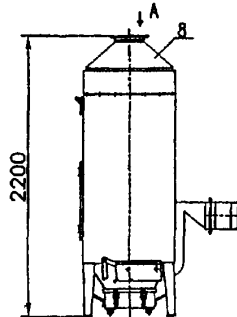
АОУМ-1500-3



АОУМ-1500-T

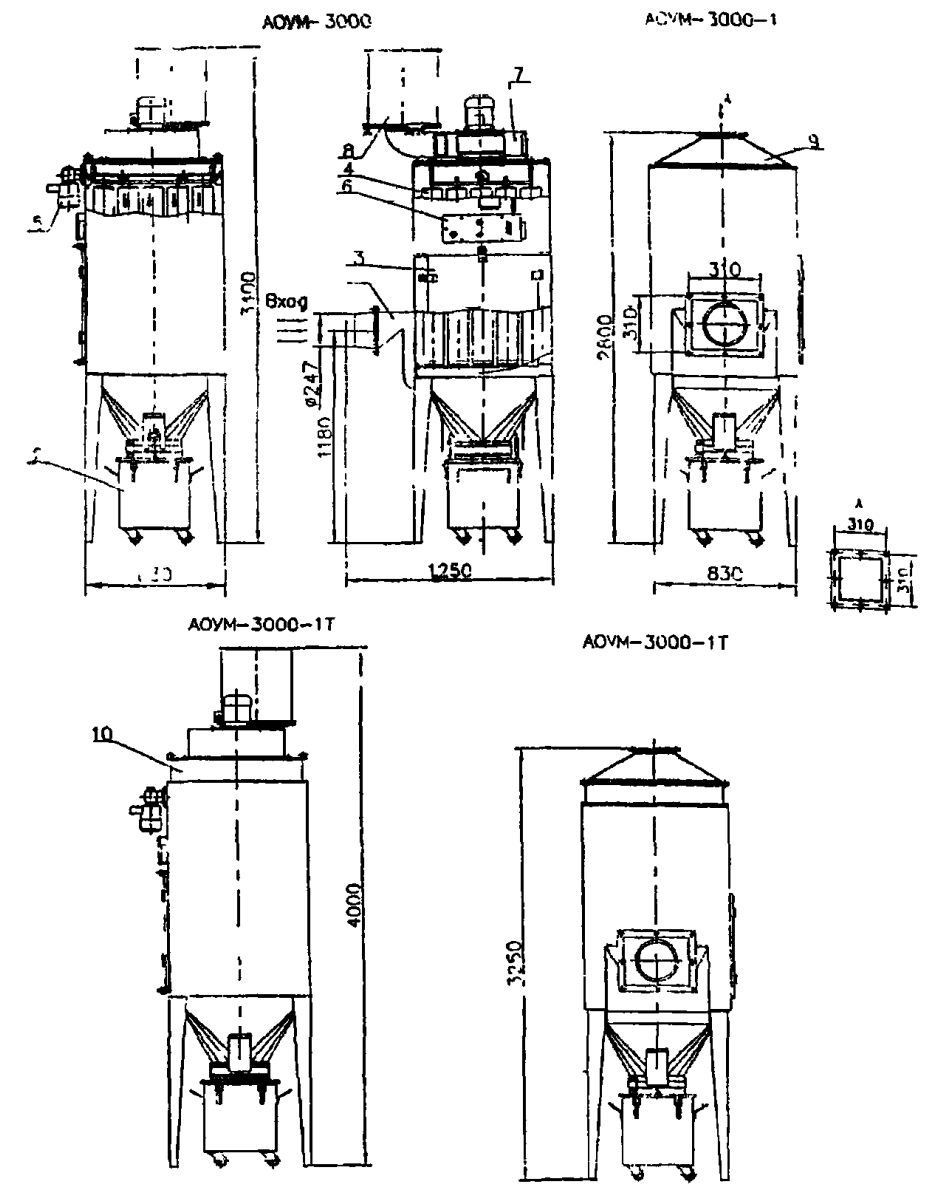
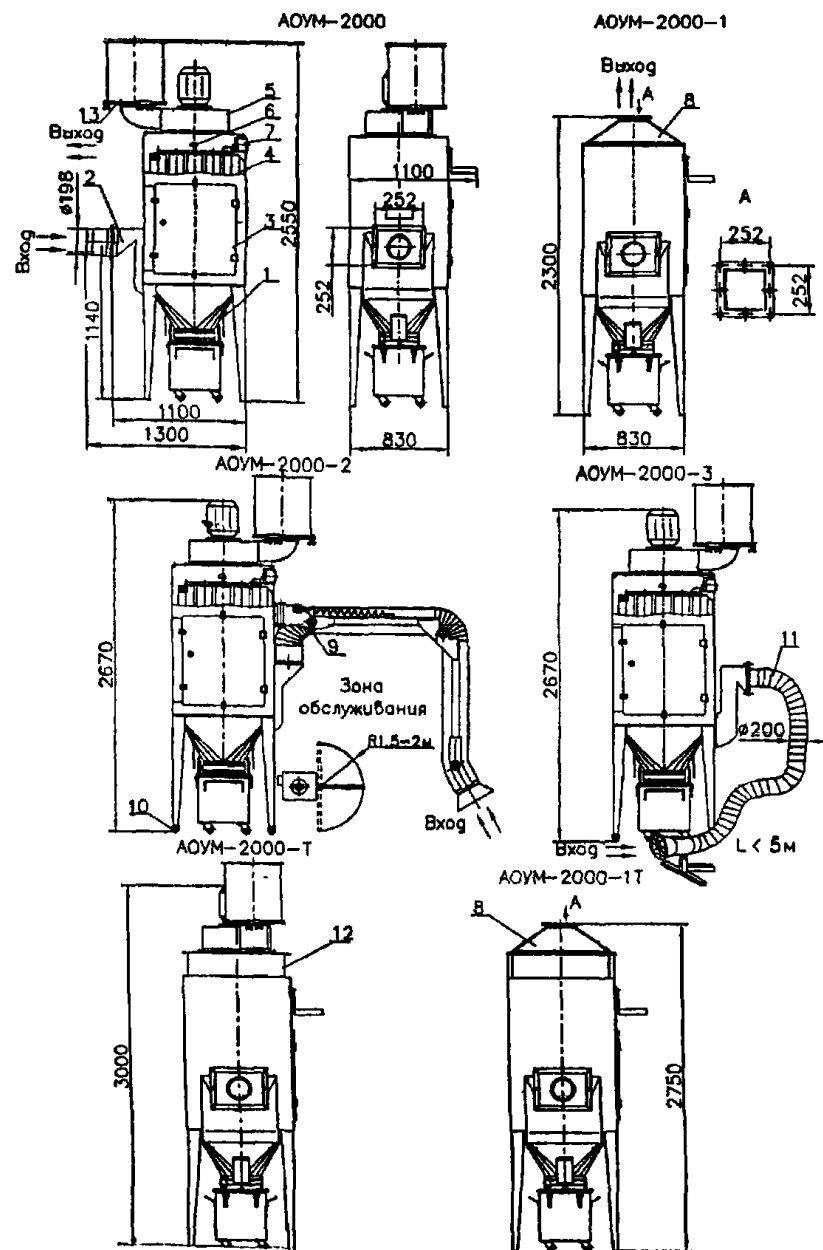


АОУМ-1500-1T



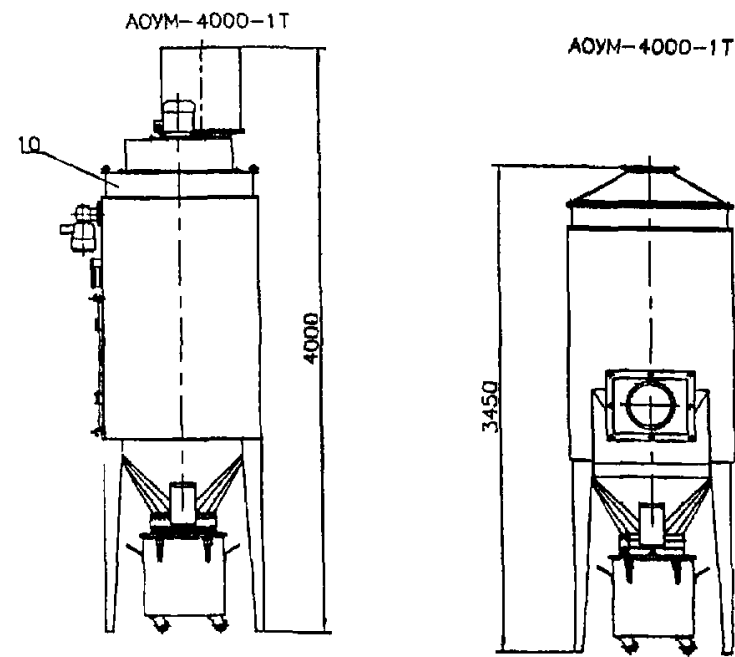
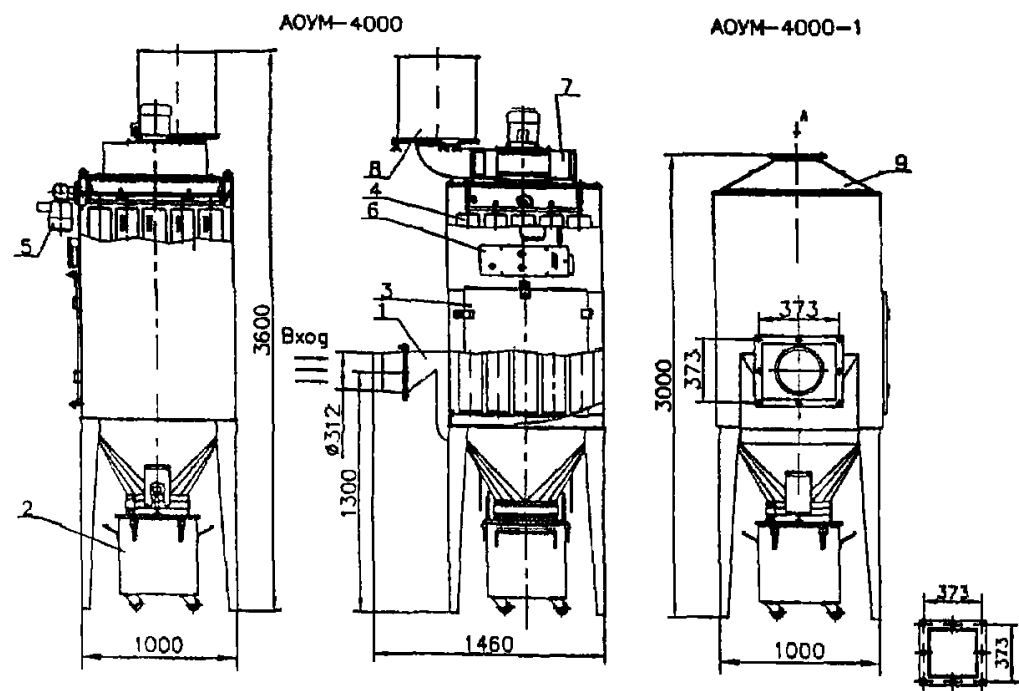
1-бункер; 2-блок инерционной очистки; 3-блок тонкой очистки; 4-механизм регенерации; 5-блок вентилятора с ПУ; 6-конфузор; 7-поворотное-вытяжное устройство; 8-гибкий воздуховод с воздухозаборником; 9-колеса; 10-блок ультратонкой очистки; 11-фильтр-шумоглушитель

1-бункер; 2-инерционный осадитель; 3-дверка; 4-фильтрующий элемент; 5-блок вентилятора; 6-механизм встряхивания; 7-пульт управления; 8-конфузор; 9-поворотное-вытяжное устройство; 10-колеса; 11-гибкий воздуховод с воздухозаборником; 12-блок ультратонкой очистки; 13-фильтр



1-бункер; 2-инерционный осадитель; 3-дверка; 4-фильтрующий элемент; 5-блок вентилятора; 6-механизм встряхивания; 7-пульт управления; 8-конфузор; 9-поворотное-вытяжное устройство; 10-колеса; 11-гибкий воздуховод с воздухозаборником; 12-блок ультратонкой очистки; 13-шумоглушитель

Общий вид, габаритные и присоединительные размеры агрегатов АОУМ-3000:
 1-инерционный осадитель; 2-бункер; 3-дверка; 4-фильтрующий элемент; 5-механизм встряхивания; 6-пульт управления; 7-вентилятор; 8-шумоглушитель; 9-конфузор; 10-блок ультратонкой очистки



Общий вид габаритные и присоединительные размеры агрегатов АОУМ-4000

- 1-инерционный осадитель; 2-бункер; 3-дверка; 4-фильтрующий рукав;
- 5-механизм встряхивания; 6-пульт управления; 7-вентилятор; 8-влушитель;
- 9-конфузор; 10-блок ультратонкой очистки

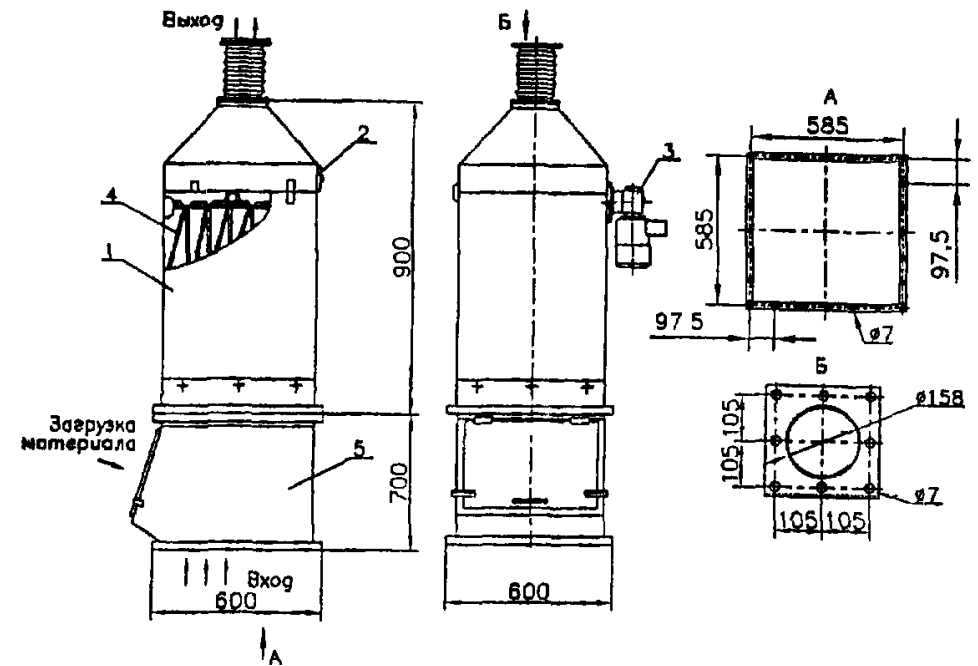
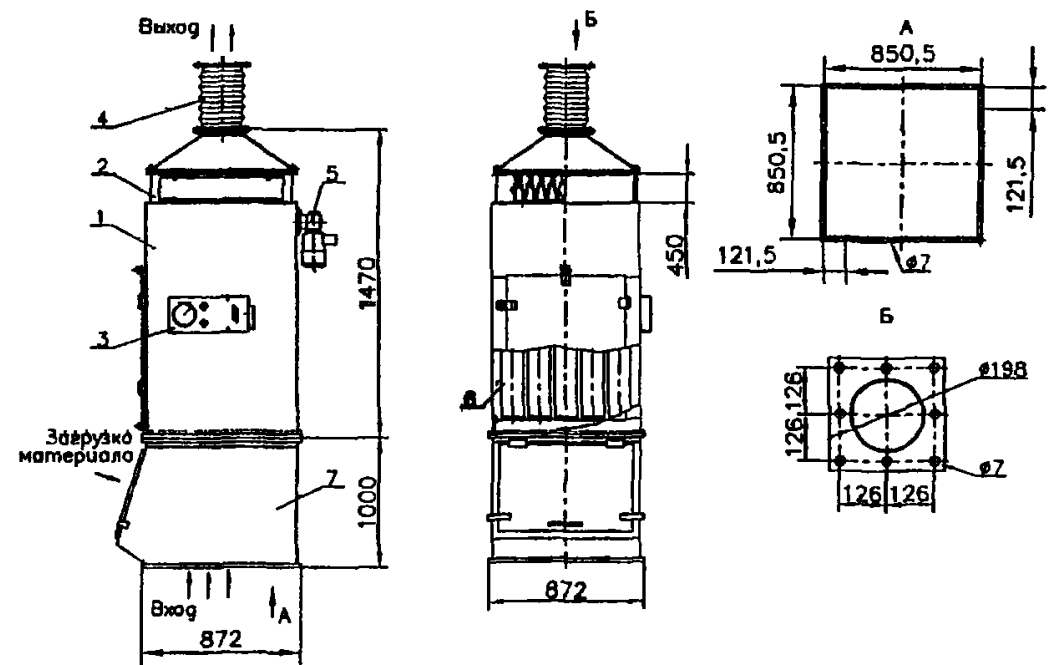
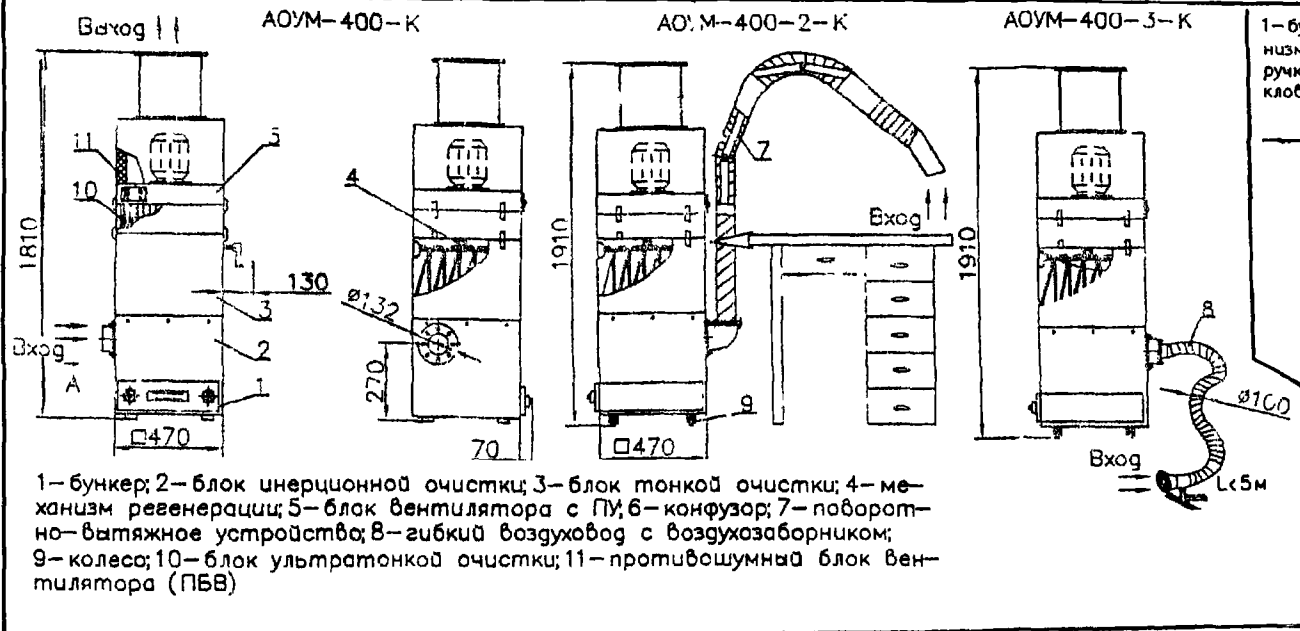


Рис.217 Общий вид, габаритные и присоединительные размеры агрегата для установки на накопительных бункерах АОУМ 1000-Е:
1-блок фильтров; 2-пульт управления; 3-мотор-редуктор; 4-фильтроэлемент; 5-блок загрузки

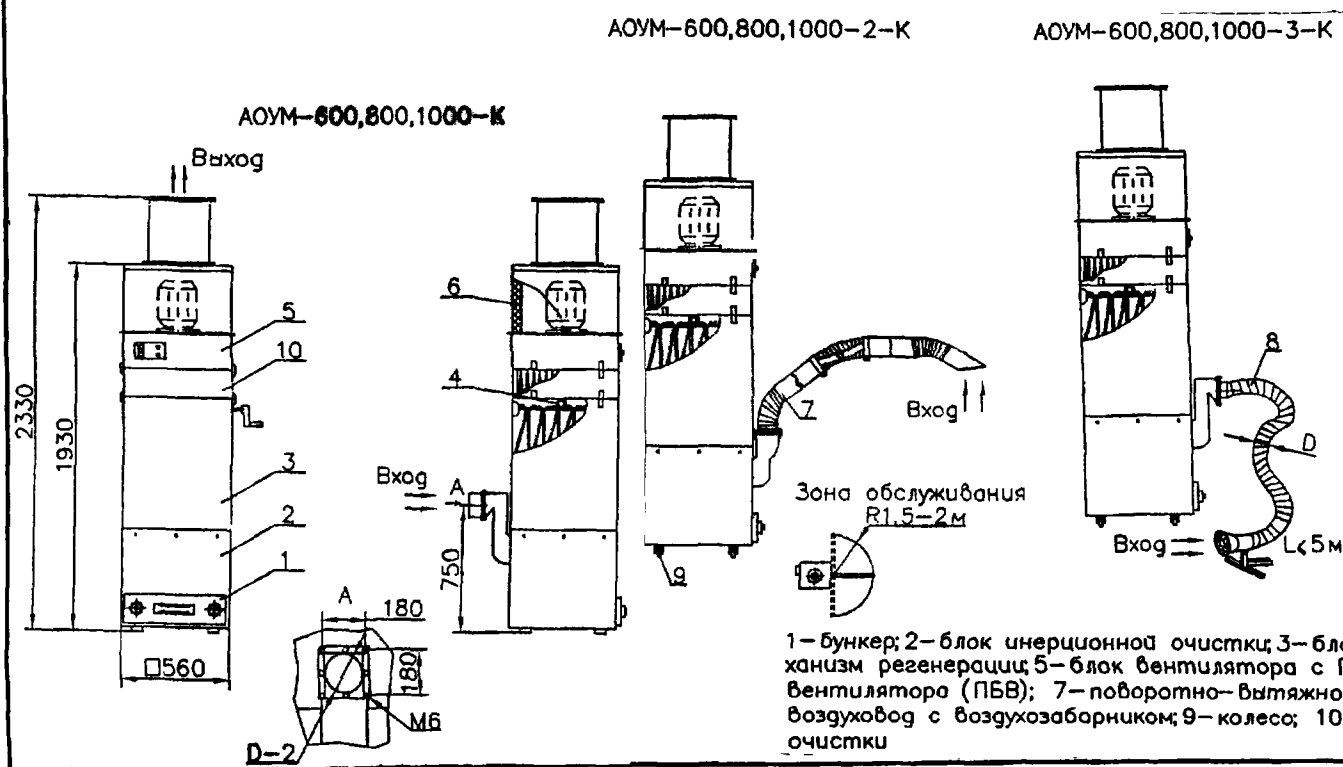
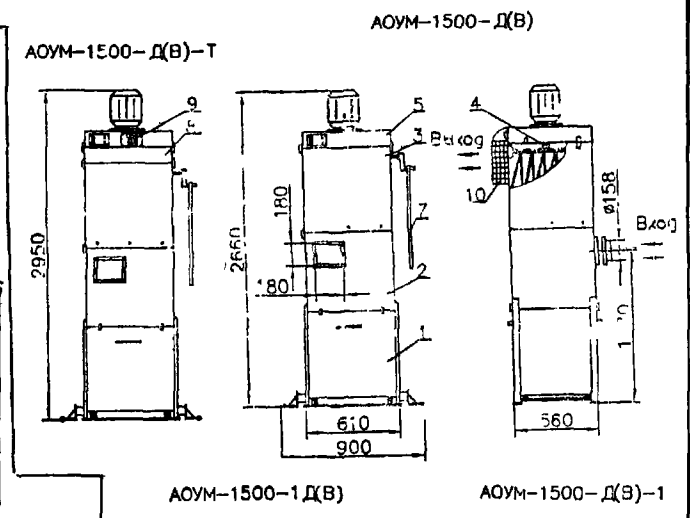


Общий вид габаритные и присоединительные размеры агрегата установки на накопительных бункерах АОУМ 2000-Е:
1-блок фильтров; 2-блок тонкой очистки; 3-пульт управления; 4-гибкая вставка; 5-мотор-редуктор; 6-фильтроэлемент; 7-блок загрузки

АГРЕГАТЫ ДЛЯ ОТСОСА И УЛАВЛИВАНИЯ ПЫЛИ типа АОУМ



1- бункер; 2- блок инерционной очистки; 3- блок тонкой очистки; 4- механизм встряхивания; 5- блок вентилятора с ПУ; 6- конфузор; 7- поворачивающаяся ручка; 8- фильтр тонкой очистки воздуха на основе ультратонкого стекловолокна; 9- дифманометр; 10- фильтр-шумоглушитель



Модификация	D, мм
АОУМ 600-К	120
АОУМ 800-К	140
АОУМ 1000-К	160

Пылеуловитель со встречными закрученными потоками ВЗП-800 предназначен для очистки воздуха от невзрывоопасной пыли преимущественно на предприятиях хлопкоочистительной и легкой промышленности

Оптимальные параметры очищаемого воздуха для пылеуловителя максимальная запыленность – 10 г/м³, влажность не более 80%, температура не более 60 °С

ПЫЛЕУЛОВИТЕЛЬ изготавливается левого исполнения - ВЗП-800 и правого исполнения ВЗП-800-01 для районов с умеренным климатом, климатическое исполнение УХЛ, категория размещения 3 по ГОСТ 15150

ЗАВОД-ИЗГОТОВИТЕЛЬ: ОАО «ЭНЕРГОМАШ», г. ТВЕРЬ

ТЕХНИЧЕСКИЕ ХАРАКТЕРИСТИКИ

Общая пропускная способность по воздуху, м ³ /ч	10000±10%
- нижнего потока, м ³ /ч, в пределах	3000-4000
- верхнего потока, м ³ /ч, в пределах	6000-7000
Аэродинамическое сопротивление при номинальной производительности, Па (кг с/см ²)	1060(106)
Эффективность очистки воздуха, % в пределах	96-99
Мощность электродвигателя шлюзового затвора установленная, кВт	1,1
Мощность электродвигателя шлюзового затвора потребляемая, кВт	0,93
Диаметр корпуса завихрителя верхнего потока, мм	810
Диаметр корпуса завихрителя нижнего потока, мм	1210
Высота пылеуловителя, мм	5300
Масса, кг	820
Цена в рублях с НДС /01 01 04 г / с затвором- мигалкой	103 000
Цена в рублях с НДС /01 01 04г / со шлюзовым затвором	129 000

Пылеуловитель состоит:

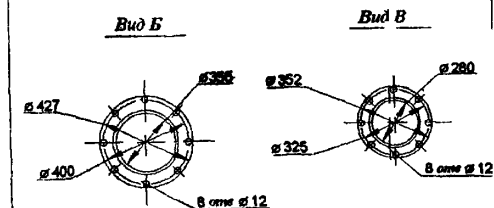
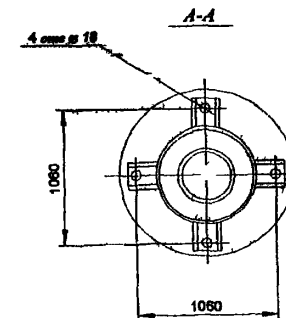
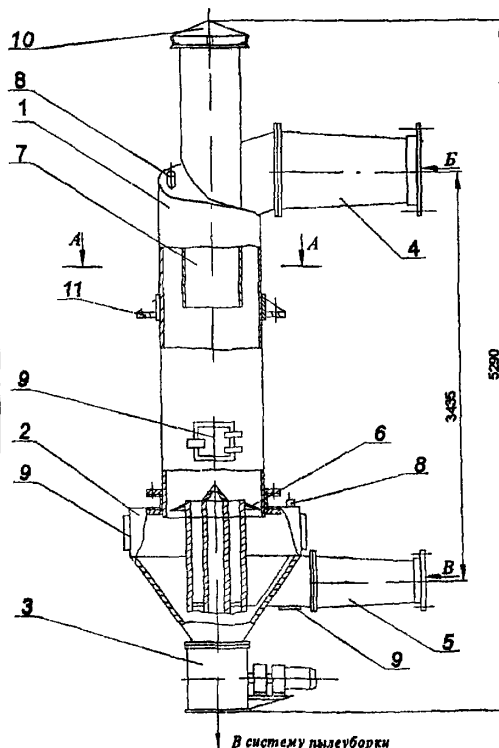
из корпуса завихрителя верхнего потока 1, корпуса завихрителя нижнего потока 2, шлюзового затвора 3

Пылеуловитель работает по принципу центробежной сепарации частиц из газовой среды

Очищаемый воздух подается в пылеуловитель двумя потоками через патрубки корпусов завихрителей верхнего 4 и нижнего 5 потоков воздуха. Проходя через корпуса завихрителей, воздушные потоки закручиваются в одну и ту же сторону навстречу друг другу

Пыль под действием центробежной силы отбрасывается к стенке, смывается нисходящим верхним потоком через кольцевую щель под отбойную шайбу 6 в бункер и удаляется из него шлюзовым затвором в пылесборник

Очищенный воздух через центральный выхлопной патрубок 7 выводится из пылеуловителя. На крышках корпуса завихрителей верхнего и нижнего потоков воздуха установлены форсунки 8 для подачи воды в случае возникновения пожара в пылеуловителе



Пылеуловитель со встречными закрученными потоками ВЗП-1200 предназначен для очистки от отходов воздуха, удаляемого системами аспирации и пневмотранспорта от технологического оборудования на предприятиях льняной и пенькоджутовой промышленности, устанавливаемой в помещениях категории «Б» согласно СНиП II-90-81 и класса В-IIa по ПУЭ.

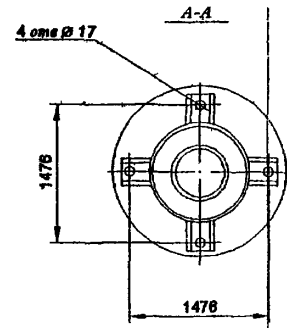
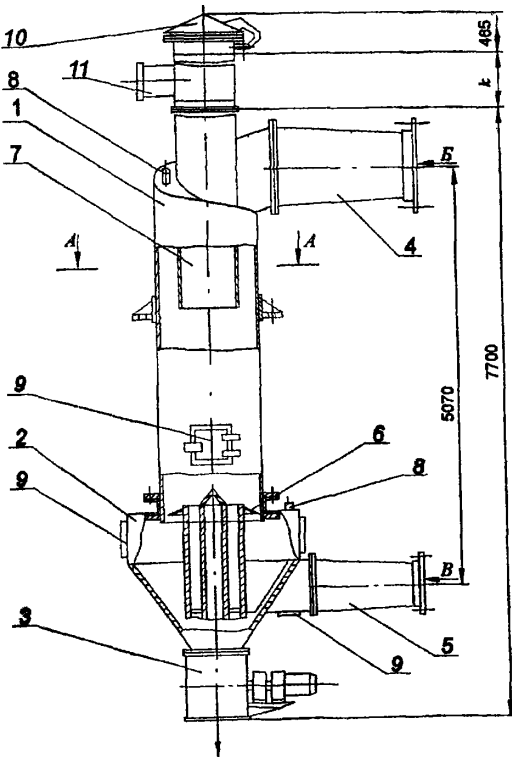
Оптимальные параметры очищаемого воздуха для пылеуловителя: максимальная запыленность – 10 г/м³; влажность не более 80%; температура не более 60 °С.

ПЫЛЕУЛОВИТЕЛЬ изготавливается для районов с умеренным климатом, климатическое исполнение УХЛ, категория размещения 3 по ГОСТ 15150 и поставляется с взрывопреграждающими клапанами.

ЗАВОД-ИЗГОТОВИТЕЛЬ: ОАО «ЭНЕРГОМАШ», г. ТВЕРЬ

ТЕХНИЧЕСКИЕ ХАРАКТЕРИСТИКИ

Общая пропускная способность по воздуху, м ³ /ч	20000±10%
- нижнего потока, м ³ /ч, в пределах	6000-7000
- верхнего потока, м ³ /ч, в пределах	13000-14000
Аэродинамическое сопротивление при номинальной производительности, Па (кг/см ²)	1500(150)
Эффективность очистки воздуха, % в пределах	96-99
Мощность электродвигателя шлюзового затвора установленная, кВт	1,1
Мощность электродвигателя шлюзового затвора потребляемая, кВт	0,93
Диаметр корпуса завихрителя верхнего потока, мм	1200
Диаметр корпуса завихрителя нижнего потока, мм	1800
Высота пылеуловителя, мм	7400
Масса, кг	1800
Цена в рублях с НДС /01.01.04 г./ с затвором- мигалкой	199 000
Цена в рублях с НДС /01 01 04г / со шлюзовым затвором	225 000



Пылеуловитель состоит:

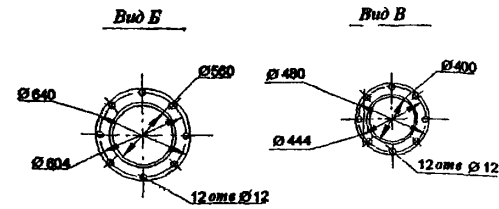
из корпуса завихрителя верхнего потока 1, корпуса завихрителя нижнего потока 2, перехода с затвором - мигалкой 3, которые установлены на опоре 15.

В систему очистки входят такие воздухопроводы, соединяющие пылеуловитель с сушильным барабаном и дымососом.

Пылеуловитель работает по принципу центробежной сепарации частиц из газовой среды. Очищаемый воздух с помощью дымососа поступает в пылеуловитель двумя потоками через отвод 10 и патрубки корпусов завихрителей верхнего 4 и нижнего 5 потоков воздуха. Проходя через корпуса завихрителей, воздушные потоки закручиваются в одну и ту же сторону навстречу друг другу. Пыль под действием центробежной силы отбрасывается к стенке, смывается нисходящим верхним потоком через кольцевую щель под отбойную шайбу 6 в бункер и удаляется из него через переход с затвором - мигалкой 3

Очищенный воздух через центральный выхлопной патрубок 7 выводится наружу.

Дымосос в комплект поставки не входит.



ПЫЛЕУЛОВИТЕЛИ ВЕНТИЛЯЦИОННЫЕ МОКРЫЕ СЛИВНЫЕ повышенной взрывобезопасности типа ПВМБ предназначены для очистки воздуха, удаляемого вытяжными вентиляционными системами от пыли средней и мелкой дисперсности (III и IV группы дисперсности по ГОСТ 12.2.04 3-80), в том числе взрывоопасных волокнистых и других плохо смачиваемых пылей, обладающих способностью всплывать на поверхности воды.

Не рекомендуется для применения в тех случаях, когда улавливаемая пыль способна цементироваться или кристаллизоваться, образуя прочные отложения. При концентрации пыли более 10 г/м^3 рекомендуется применять в качестве второй ступени, предварительно очищая воздух в простейших сухих пылеуловителях с целью уменьшения расхода воды и количества шлама.

Допускается предусматривать рециркуляцию очищенного в ПВМБ воздуха, удаляемого системами местных отсосов взрывоопасной пыли растительного или животного происхождения, размещенных в помещениях с производствами категорий В и Д, за исключением помещений, в воздух которых выделяются вредные вещества, исключаяющие возможность рециркуляции воздуха.

ЗАВОД-ИЗГОТОВИТЕЛЬ: ОАО «ЭНЕРГОМАШ», г. ТВЕРЬ

ТЕХНИЧЕСКИЕ ХАРАКТЕРИСТИКИ

Показатели	ПВМ 10Б	ПВМ 20Б	ПВМ 40Б
Производительность по воздуху, м ³ /ч, не более	10	20	40
Тип и номер установленного вентилятора*	В-ЦП7-40-6-06	В-ЦП6-45-8-06	В-Ц4-76-10-06
Установленная мощность электродвигателя, кВт	22	30	45
Габаритные размеры (L x B x H), мм	1950x2320x4140	2360x2810x4575	4520x2900x5010
Масса пылеуловителя без воды и вентилятора, кг	1520	2320	4520
Цена в рублях с НДС, /01.01.04 г /без вентиляторов/	86 700	133 800	167 700

* при раздельной установке вентиляторов возможно применение и других типов, кроме указанных.

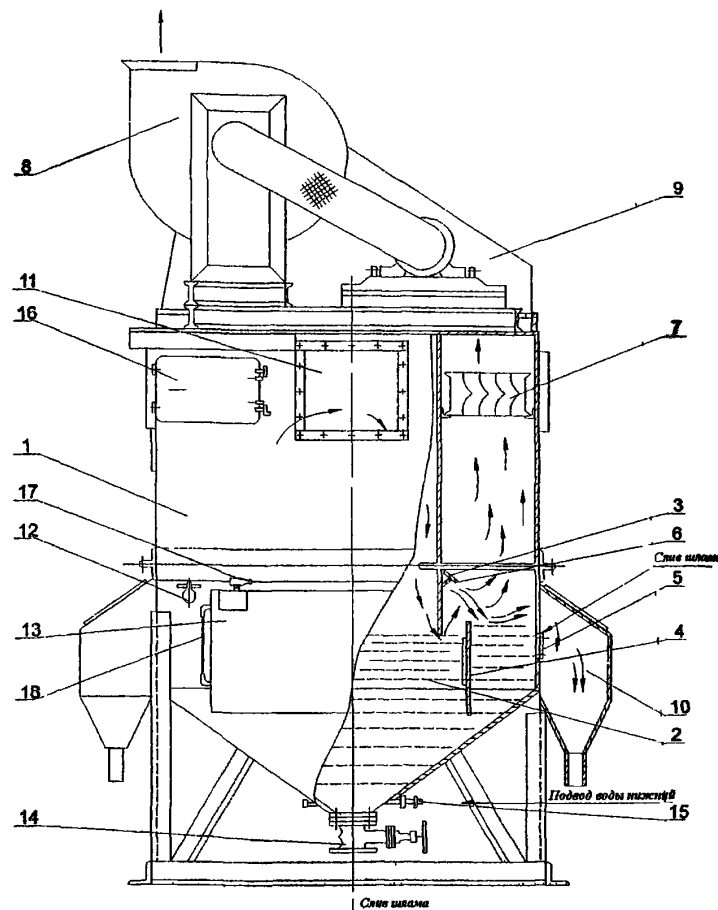
Корпус пылеуловителя состоит из двух секций: верхней 1 и нижней 2, заполненной водой. В нижней секции установлены неподвижная перегородка 3 с каплеотбойниками 6 и подвижная перегородка 4 с регулирующей планкой 5, которые могут перемещаться в соответствии с высотой поддерживаемого уровня воды.

В верхней секции установлены каплеуловители 7, которые представляют собой пакеты с выдвигаемыми изогнутыми пластинами.

На пылеуловителе установлен вентарегат 8, соединенный с воздухоотборником 9.

В нижней секции имеются карманы 10 для слива шлама, плавающего на поверхности воды.

Очистка воздуха происходит следующим образом. Запыленный воздух через входной патрубок 11 входит в корпус, устремляясь с большой скоростью через щель между поверхностью воды и нижней кромкой перегородки 3, захватывая с собой воду. Увлеченная воздухом вода отклоняется каплеотбойником 6 и сливается в крайние отсеки. Очищенный воздух проходит через каплеуловители 7 и выбрасывается наружу вентилятором. Уловленная пыль стекает с водой через продольные щели в карман 10 и далее отводится через гидрозатворы на очистные устройства. При наличии в составе пыли тяжелых частиц они опускаются в бункер, который имеет задвижку для удаления шлама 14.



Технические характеристики УПВУ

ОБЩИЕ СВЕДЕНИЯ

Универсальные передвижные вентиляционные установки УПВУ предназначены для удаления загрязненного (или нагнетания чистого) воздуха и других невзрывоопасных газовых смесей из помещений и труднодоступных мест при проведении сварочных работ, а также при работах в помещениях без систем вентиляции: чистке и ремонте емкостей, колодцев, туннелей и т.п.

Структура условного обозначения

УПВУ-Х-К:

У – универсальная;

П – передвижная;

В – вентиляционная;

У – установка;

Х – длина гибкого воздуховода;

К – модель.

Условия эксплуатации

Климатическое исполнение и категория размещения УХЛ4 по ГОСТ 15150-69.

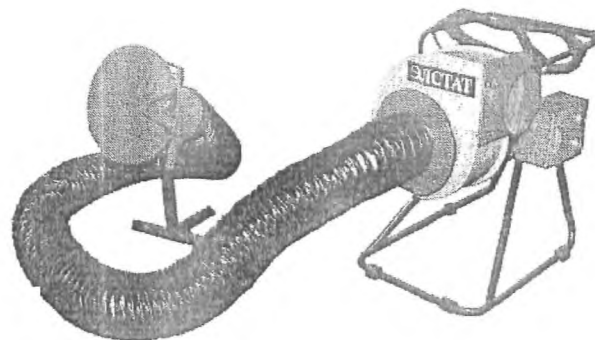
Температура перемещаемых газов не должна превышать 80⁰С, их агрессивность по отношению к углеродистым сталям должна быть не выше агрессивности воздуха, а в газах не должно быть липких и волокнистых веществ.

Содержание пыли и других твердых примесей в перемещаемой среде не должно превышать 100 мг/м³.

Таблица 8.1.

Наименование	Расход воздуха, м ³ /ч	Длина воздуховода, м	Мощность электродвигателя, кВт	Масса без гибкого воздуховода, кг
УПВУ 3	1300	3	1,1	25
УПВУ 5	1500	5	2,2	35
УПВУ 5-1	2000	5	2,2	35
УПВУ 5-2	2700	5	3,0	50
УПВУ 5-3	3800	5	3,0	50
УПВУ 10	1000	10	2,2	35
УПВУ 10-1	1500	10	2,2	40
УПВУ 10-2	2500	10	3,0	50
УПВУ 10-3	3200	10	3,0	50
УПВУ 15	2200	15	3,0	50
УПВУ 15-1	2800	15	4,0	65
УПВУ 15-2	3500	15	4,0	65
УПВУ 20	2000	20	3,0	50
УПВУ 20-1	2500	20	4,0	65
УПВУ 20-2	3000	20	4,0	65
УПВУ 30	1600	30	3,0	50
УПВУ 30-1	2000	30	4,0	65
УПВУ 30-2	2500	30	5,5	68

Гарантийный срок эксплуатации – 1 год со дня отгрузки установки изготовителем.



КОНСТРУКЦИЯ И ПРИНЦИП ДЕЙСТВИЯ

УПВУ состоит из вентилятора с электродвигателем, пульта управления, гибкого воздуховода и воздухозаборника. Вентилятор и пульт управления установлены на раме, к которой крепятся колеса или амортизаторы.

УПВУ всех моделей комплектуются вентилятором с трехфазным электродвигателем напряжением 380 В, по желанию Заказчика возможна комплектация УПВУ вентиляторами с однофазным электродвигателем мощностью до 2,2 кВт напряжением 220 В.

Внешний вид установки показан на рис. 8.1.

Установки могут работать в двух режимах: всасывание и нагнетание. При работе в режиме всасывания загрязненный воздух и газы через воздухозаборник и гибкий воздуховод отводятся от рабочего места. Для этого гибкий воздуховод подсоединяется к входному патрубку установки. При работе установки в режиме нагнетания чистый воздух подается в рабочую зону с помощью гибкого воздуховода, присоединенного к выходному патрубку установки.

УПВУ могут комплектоваться воздухозаборниками на магнитных подставках, а также воздухозаборниками для работы со специальным оборудованием.

ПЕРЕДВИЖНАЯ ФИЛЬТРОВЕНТИЛЯЦИОННАЯ УСТАНОВКА типа ФВУ-1200 предназначена для удаления и очистки воздуха от вредных выбросов, образующихся при проведении работ, связанных с выделением вредных аэрозолей.

УСЛОВИЯ ЭКСПЛУАТАЦИИ:

Интервал температур от минус 10°С до + 50°С и относительной влажности до 80%;

Установка соответствует требованиям ГОСТ 12.2.049-80 по конструкции,

ГОСТ 15150 исполнения УХЛ категории 4 по эксплуатации;

ГОСТ 12.2.003-91 и ГОСТ 14254-96 по безопасности.

ЗАВОД-ИЗГОТОВИТЕЛЬ: ОАО «МОВЕН», г. МОСКВА

ТЕХНИЧЕСКИЕ ХАРАКТЕРИСТИКИ

Производительность, м ³ /час, менее	1200
Напряжение питания, В /трехфазный/	380
Частота, Гц	50
Размер улавливаемых частиц, мкм	0,01
Степень очистки воздуха, %	
- по твердым частицам	97
- по газу	90
Уровень шума, дБ, не более	75
Номинальная потребляемая мощность, кВт	1,1
Масса, кг, не более	160
Габаритные размеры, мм	1580x960x1400
Цена в рублях с НДС /1.01 04 г /	85122

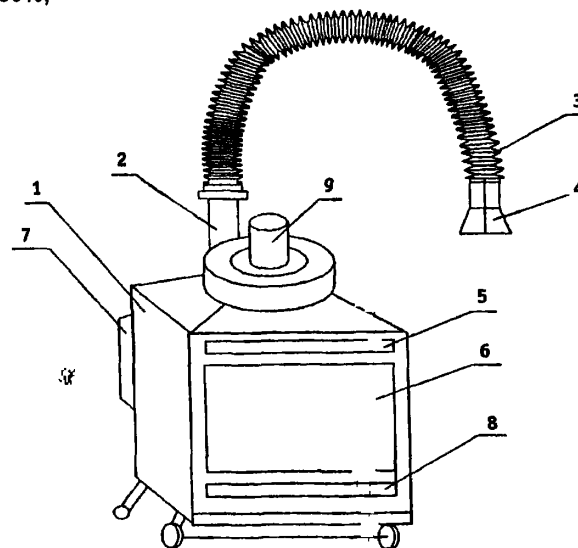
КОНСТРУКЦИЯ УСТАНОВКИ.

Установка состоит из корпуса, в котором конструктивно выполнена **первая ступень очистки (пылеосадительная камера)** и размещены **фильтры второй (фильтр грубой очистки на основе ткани ФРНК), третьей (электростатический фильтр для улавливания частиц до 0,01 мкм) и четвертой (фильтр-адсорбер для очистки воздушного потока от вредных газовых компонентов)** ступеней очистки.

На корпусе расположен электродвигатель с вентилятором и стойкой воздуховода с поворотным устройством, который посредством гибкого воздуховода связан с пылеосадительной камерой

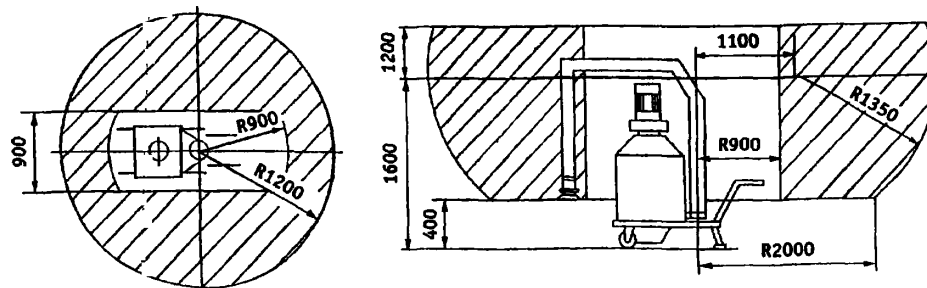
Поворотное устройство имеет несколько степеней свободы и обеспечивает перемещение воздухозаборного устройства в пределах зоны обслуживания.

На задней стенке корпуса установлен пульт питания и управления.



1 – корпус 2 – поворотное устройство; 3 – воздуховод гибкий; 4 – всасывающий патрубок; 5 – фильтр адсорбер; 6 – электростатический фильтр; 7 – пульт управления; 8 – фильтр грубой очистки; 9 – вентилятор

ЗОНА ОБСЛУЖИВАНИЯ ФВУ-1200



ЗАВОД-ИЗГОТОВИТЕЛЬ: ОАО «МОВЕН», г. МОСКВА

ФИЛЬТРОВЕНТИЛЯЦИОННЫЙ АГРЕГАТ типа ФВА-3500 предназначен для удаления особо загрязненного воздуха от рабочих мест с последующей его очисткой от сварочного аэрозоля и других мелкодисперсных частиц.

Загрязненный воздух очищается в системе фильтров (фильтров грубой очистки, четыре электростатических фильтра и фильтр-адсорбер) и возвращается обратно в помещение. Высокая степень очистки позволяет применять ФВА даже в малых помещениях без принудительной вентиляции. Применение ФВА позволяет снизить затраты на отопление и вентиляцию за счет рециркуляции очищенного воздуха.

УСЛОВИЯ ЭКСПЛУАТАЦИИ:

Интервал температур от минус 10°С до + 50°С и относительной влажности до 80%;

Установка соответствует требованиям ГОСТ 12.2.049-80 по конструкции,

ГОСТ 15150 исполнения УХЛ категории 4 по эксплуатации;

ГОСТ 12.2.003-91 и ГОСТ 14254-96 по безопасности.

ТЕХНИЧЕСКИЕ ХАРАКТЕРИСТИКИ

Производительность, м ³ /час, менее	3500
Количество обслуживаемых постов	4
Степень очистки воздуха, % - твердой фазы сварочного аэрозоля	95
- газообразной фазы сварочного аэрозоля	85
Уровень шума, дБ, не более	72
Потребляемая мощность, кВт	3 – 4
Масса, кг, не более	220
Габаритные размеры, мм	600x1250x2000

ПОДЪЕМНО-ПОВОРОТНЫЕ ВЫТЯЖНЫЕ УСТРОЙСТВА К ФИЛЬТРОВЕНТИЛЯЦИОННОМУ АГРЕГАТУ ФВА-3500 предназначены для удаления непосредственно от рабочих мест загрязненного воздуха, образующегося при различных видах производства (сварочном, литейном, металлообрабатывающем, при обработке пластмасс и т.п.)

Воздухозаборное устройство через гибкий воздуховод связано с системой принудительной вентиляции обеспечивающей перемещение воздушного потока непосредственно с места образования вредных аэрозолей к месту их выброса или фильтрации.

1 вариант удобен для обслуживания производственных участков, на которых производится с помощью сварочных полуавтоматов сварки крупногабаритных конструкций, имеющих большие габариты, как горизонтальный, так и вертикальной плоскостях и имеет элементы для крепления сварочного агрегата и бухты со сварочной проволокой.

2 вариант – настенная подвеска, обеспечивает легкость переноса за счет небольшой массы.

ТЕХНИЧЕСКИЕ ХАРАКТЕРИСТИКИ

Показатели	Вариант 1				Вариант 2
	ЭВС 2.02	ИАМФ	ЭВС 5	ЭВС 4	ЭВС 2.01
Максимальный радиус обслуживания R, мм	4,6	4,6	6,3	12,0	4,6
Размеры, м А	1800	2600	3100	-	Настенная подвеска
В	2200	2170	3000	3200	2200
Диаметр воздуховода, мм	160				1600
Рекомендуемый расход воздуха, м ³ /ч	1000...1200				1000. .1200

6. ЦИКЛОНЫ

6.1. ЦИКЛОНЫ типа ЦН-15

90

ЗАВОД-ИЗГОТОВИТЕЛЬ: НПП «ФОЛТЕР», г. МОСКВА

ЦИКЛОНЫ ТИПА ЦН-15

Предназначены для сухой очистки воздуха и газов, выделяющихся при некоторых технологических процессах (сушка, обжиг, агломерация, сжигание топлива и т.д.), а также очистки аспирационного воздуха. Применяются на предприятиях черной и цветной металлургии, химической, нефтяной и машиностроительной промышленности, промышленности строительных материалов, в энергетике и т.д. Применение циклонов типа ЦН-15 недопустимо в условиях взрывоопасных сред; не рекомендуется их применять также для улавливания сильноослипающихся пылей, особенно при малых диаметрах циклонов.

В зависимости от производительности по газу и условий применения циклоны изготавливают одиночного исполнения (внутренний диаметр от 200 до 2000 мм) или группового исполнения - из двух, четырех, шести и восьми циклонов одинакового внутреннего диаметра (от 300 до 900 мм).

Циклоны группового исполнения изготавливают с «левым» и «правым» вращением газового потока, одиночные - только с «правым» вращением.

В зависимости от компоновки групповые циклоны могут быть с камерой очищенного газа в виде «улитки», а одиночные - с «улиткой».

Бункеры циклонов - пирамидальной формы

При работе циклонов должна быть обеспечена непрерывная выгрузка пыли. При этом уровень пыли в бункерах должен быть не выше плоскости, расположенной от крышки бункера на 0,5 диаметра циклона

В технической характеристике приведены значения производительности, отнесенные к скорости в цилиндрической части циклона $V=2,5$ и $4,0$ м/с. В обычных условиях оптимальной считается скорость $4,0$ м/с. Скорость $2,5$ м/с рекомендуется принимать при работе с абразивной пылью

В зависимости от температуры окружающей среды циклоны изготавливают из углеродистой стали (при температуре до -40°C) и низколегированной стали (при температуре ниже -40°C).

Изготовление и поставка - по ОСТ 26-14-1268-75

Условное обозначение

Ц-циклон, Н- конструкция НИИОгаза, цифра 15 - угол наклона входного патрубка относительно горизонтали (град.), цифры после тире: первая - внутренний диаметр цилиндрической части циклона (мм), вторая (после знака умножения) - количество циклонов в группе; У - с камерой очищенного газа в виде «улитки»; П - пирамидальная форма бункера.

ОСНОВНЫЕ ПАРАМЕТРЫ

Массовая концентрация пыли в очищаемом газе, г/м³:

для слабослипающихся пылей не более 1000
для среднеслипающихся пылей 250

Температура очищаемого газа, °С не более 400

Давление (разрежение), кПа (кгс/м²) не более 5 (500)

Коэффициент гидравлического сопротивления циклонов.

для одиночного исполнения 147
для группового исполнения:
с «улиткой» 175

Комплект поставки Циклоны укрупненными блоками

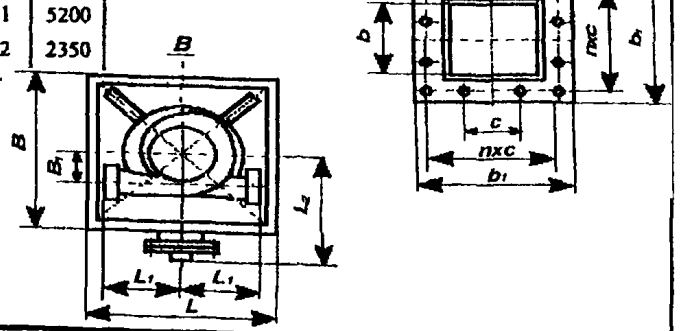
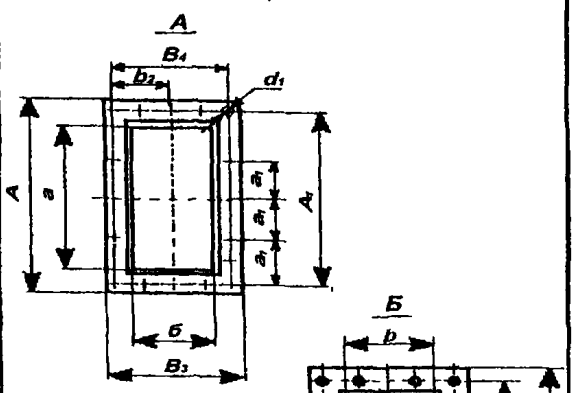
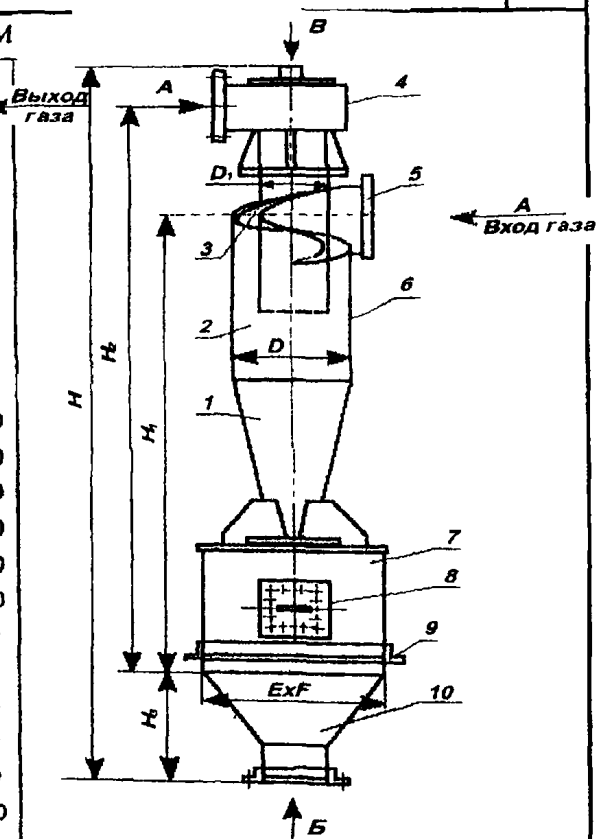
ТЕХНИЧЕСКИЕ ХАРАКТЕРИСТИКИ

Типоразмер циклона	Площадь сечения цилиндрической части корпуса (группы корпусов), м ²	Производительность, м ³ /ч		Рабочий объем бункера, м ³
		при $V=2,5$ м/с	при $V=4$ м/с	
ЦН-15-200 x 1УП	0,0314	283	452	0,04
ЦН-15-300 x 1УП	0,07	630	1000	0,082
ЦН-15-400 x 1УП	0,125	1110	1800	0,13
ЦН-15-500 x 1УП	0,196	1800	2800	0,32
ЦН-15-600 x 1УП	0,282	2500	4100	0,43
ЦН-15-700 x 1УП	0,384	3500	5500	0,58
ЦН-15-800 x 1УП	0,502	4500	7200	1,03
ЦН-15-900 x 1УП	0,635	5700	9200	1,65
ЦН-15-1000 x 1УП	0,785	7100	11300	2,50
ЦН-15-1200 x 1УП	1,13	10200	16200	3,73
ЦН-15-1400 x 1УП	1,538	13900	22200	6,44
ЦН-15-1600 x 1УП	2,00	18000	28800	8,2
ЦН-15-1800 x 1УП	2,50	22500	36000	13,4
ЦН-15-2000 x 1УП	3,00	27000	43200	16,0
ЦН-15-300 x 2УП	0,14	1270	2000	0,20
ЦН-15-400 x 2УП	0,25	2300	3600	0,31
ЦН-15-500 x 2УП	0,392	3500	5600	0,50
ЦН-15-600 x 2УП	0,564	5100	8100	0,60
ЦН-15-700 x 2УП	0,768	6900	11100	0,83
ЦН-15-800 x 2УП	1,004	9000	14400	1,15
ЦН-15-900 x 2УП	1,27	11400	18300	1,45
ЦН-15-400 x 4УП	0,50	4500	7200	0,76
ЦН-15-500 x 4УП	0,784	7000	11300	1,10
ЦН-15-600 x 4УП	1,128	10200	16300	1,50
ЦН-15-700 x 4УП	1,536	13800	22000	2,03
ЦН-15-800 x 4УП	2,008	18100	28900	2,61
ЦН-15-900 x 4УП	2,54	22800	36600	3,01
ЦН-15-500 x 6УП	1,176	10600	16900	2,72
ЦН-15-600 x 6УП	1,692	15300	24400	4,45
ЦН-15-700 x 6УП	2,304	20800	33100	6,2
ЦН-15-800 x 6УП	3,012	27100	43300	10,2
ЦН-15-900 x 6УП	3,81	34300	54900	13,1
ЦН-15-500 x 8УП	1,568	14100	22600	6,2

ЦИКЛОНЫ типа ЦН-15

ОСНОВНЫЕ ГАБАРИТНЫЕ И ПРИСОЕДИНИТЕЛЬНЫЕ РАЗМЕРЫ (мм) ЦИКЛОНОВ С «УЛИТКОЙ» ПИРАМИДАЛЬНЫМ БУНКЕРОМ

Типоразмер циклона	L	L ₁	L ₂	L ₃	B	B ₁	B ₂	H	H ₁	H ₂	H ₃	D	D ₁	ExF	γ _p	M, кг
ЦН-15-200 x1УП	436	120	305	—	436	74	—	1876	1106	1391	360	200	120	330 x 330	0,04	55
ЦН-15-300 x1УП	606	180	390	—	606	111	—	2508	1505	1870	480	300	180	500 x 500	0,082	95
ЦН-15-400 x1УП	706	240	440	—	706	148	—	3080	1914	2359	530	400	240	600 x 600	0,13	145
ЦН-15-500 x1УП	906	300	540	—	906	185	—	3942	2463	2988	730	500	300	800 x 800	0,32	215
ЦН-15-600 x1УП	1034	360	591	—	1034	222	—	4544	2926	3532	750	600	360	900 x 900	0,43	400
ЦН-15-700 x1УП	1134	420	641	—	1134	259	—	5206	3396	4081	830	700	420	1000 x 1000	0,58	520
ЦН-15-800 x1УП	1334	480	741	—	1334	296	—	6028	3924	4690	1010	800	480	1200 x 1200	1,03	700
ЦН-15-900 x1УП	1536	540	866	—	1536	333	—	6742	4436	5281	1100	900	540	1400 x 1400	1,65	790
ЦН-15-1000 x1УП	1736	600	966	—	1736	370	—	7574	4954	5880	1300	1000	600	1600 x 1600	2,5	1280
ЦН-15-1200 x1УП	2010	720	1066	—	2010	444	—	8816	6056	7144	1210	1200	720	1800 x 1800	3,73	2180
ЦН-15-1400 x1УП	2410	840	1266	—	2410	518	—	10319	7055	8302	1490	1400	840	2200 x 2200	6,44	3030
ЦН-15-1600 x1УП	2610	960	1366	—	2610	592	—	11614	7983	9390	1630	1600	960	2400 x 2400	8,2	3720
ЦН-15-1800 x1УП	3012	1080	1567	—	3012	666	—	13204	9095	10663	1880	1800	1080	2800 x 2800	13,4	5820
ЦН-15-2000 x1УП	3212	1200	1667	—	3212	740	—	14298	9913	11641	1930	2000	1200	3000 x 3000	16,0	6870
ЦН-15-300 x2УП	856	180	390	320	656	—	—	2750	1657	2022	570	300	180	700 x 500	0,2	170
ЦН-15-400 x2УП	956	240	440	424	756	—	—	3442	2156	2601	650	400	240	800 x 600	0,31	280
ЦН-15-500 x2УП	1256	300	490	524	856	—	—	4034	2585	3110	700	500	300	1100 x 700	0,5	400
ЦН-15-600 x2УП	1408	360	541	624	1008	—	—	4656	3008	3614	780	600	360	1200 x 800	0,6	750
ЦН-15-700 x2УП	1608	420	565	724	1008	—	—	5508	3608	4293	920	700	420	1400 x 800	0,83	980
ЦН-15-800 x2УП	1808	480	615	824	1108	—	—	6160	4006	4772	1060	800	480	1600 x 900	1,15	1230
ЦН-15-900 x2УП	2008	540	665	924	1208	—	—	6872	4456	5301	1210	900	540	1800 x 1000	1,45	1500
ЦН-15-400 x4УП	1006	460	564	440	1206	—	656	3772	2406	2851	730	400	240	800 x 1000	0,76	550
ЦН-15-500 x4УП	1156	570	639	540	1406	—	803	4464	2805	3330	910	500	300	950 x 1200	1,1	750
ЦН-15-600 x4УП	1358	680	740	640	1658	—	960	5026	3208	3814	950	600	360	1150 x 1450	1,5	1360
ЦН-15-700 x4УП	1508	790	815	740	1908	—	1112	5718	3608	4293	1130	700	420	1300 x 1700	2,03	1820
ЦН-15-800 x4УП	1710	900	916	840	2110	—	1264	6380	4006	4772	1280	800	480	1500 x 1900	2,61	2380
ЦН-15-900 x4УП	1910	1010	1016	940	2210	—	1416	6962	4406	5251	1350	900	540	1700 x 2000	3,01	2880
ЦН-15-500 x6УП	1910	880	1016	580	1910	—	1158	4913	2704	3229	1460	500	300	1700 x 1700	2,72	1700
ЦН-15-600 x6УП	2210	1040	1166	680	2210	—	1380	5773	3185	3791	1720	600	360	2000 x 2000	4,45	2700
ЦН-15-700 x6УП	2510	1200	1316	780	2510	—	1602	6385	3725	4410	1680	700	420	2300 x 2300	6,2	3250
ЦН-15-800 x6УП	2912	1360	1517	880	2912	—	1824	7363	4304	5070	1955	800	480	2700 x 2700	10,2	4500
ЦН-15-900 x6УП	3212	1520	1667	980	3212	—	2046	8060	4674	5519	2180	900	540	3000 x 3000	13,1	5200
ЦН-15-500 x8УП	2510	1170	1316	580	2510	—	1418	5253	2824	3349	1680	500	300	2300 x 2300	6,2	2350

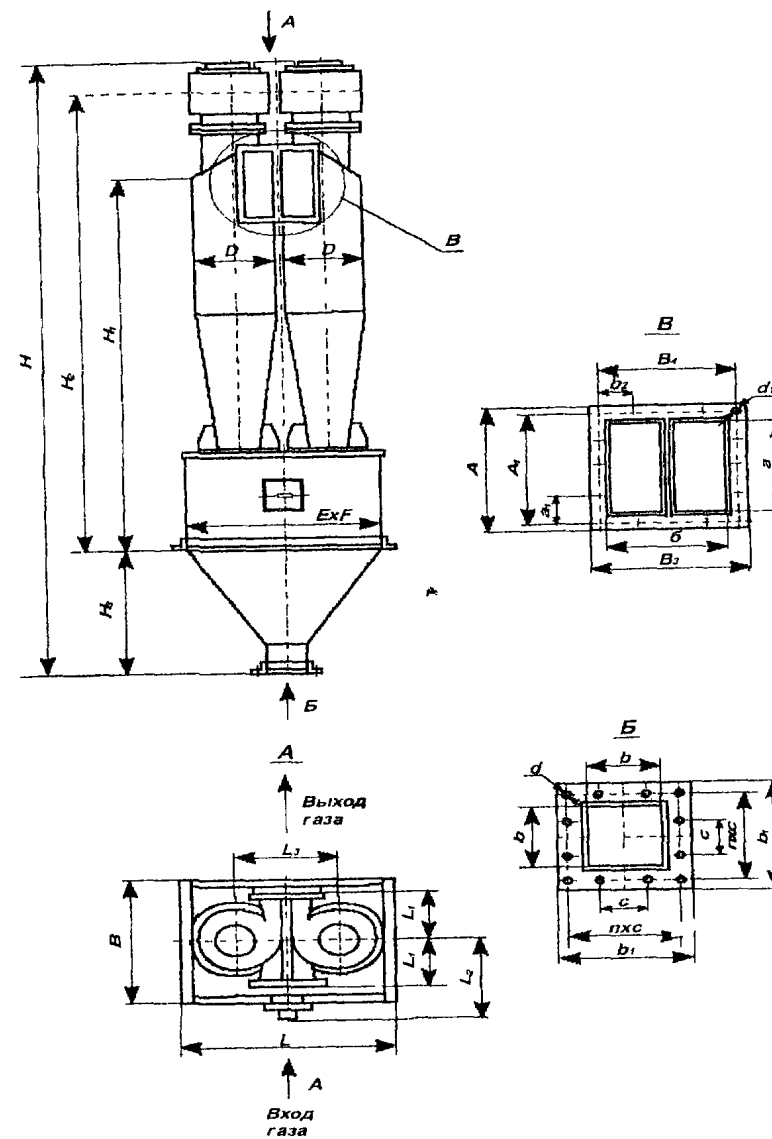


Циклон типа ЦН-15x1УП

1-коническая часть циклона, 2-цилиндрическая часть циклона; 3-винтообразная крышка, 4-камера очищенного газа, 5-патрубок входа запыленного газа, 6-выхлопная труба; 7-бункер, 8-люк; 9-опорный пояс, 10-патрубок выхода пыли

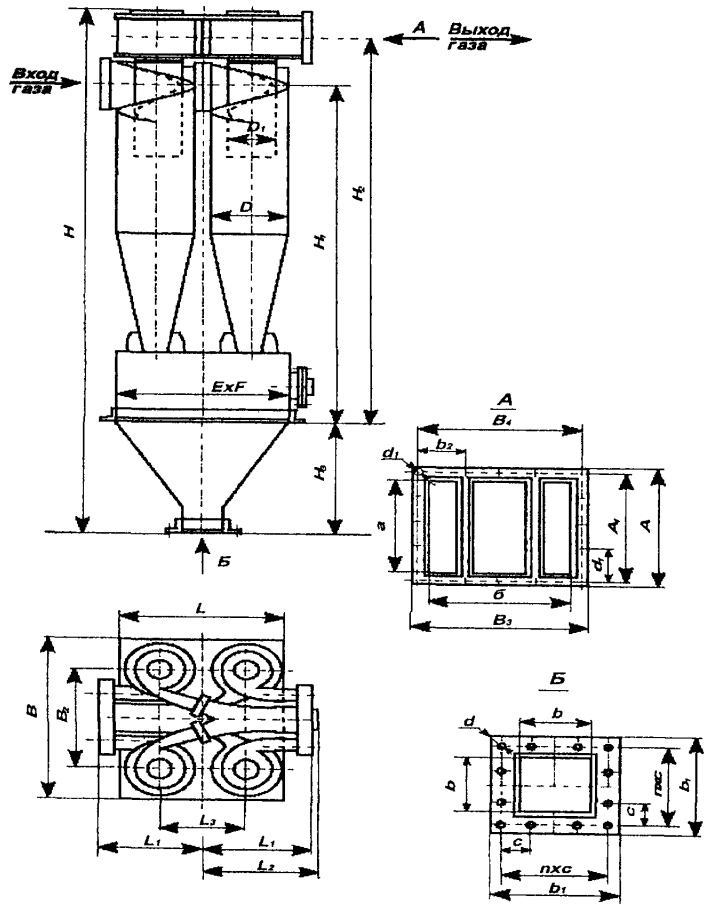
Основные габаритные и присоединительные размеры (мм) циклонов с "улиткой" и пирамидальным бункером. (Продолжение)

Типоразмер циклона	A	A ₁	B ₃	B ₄	a ₁	b ₂	d	axb	b	b ₁	nxс	d ₁	n ₁	n ₂
ЦН 15 200 x 1УП	190	166	113	86	42	43	13	132 x 52	100	206	2x83	10	-	-
ЦН 15 300 x 1УП	256	232	140	112	58	56	13	198 x 78	150	256	3x72	10	-	-
ЦН 15 400 x 1УП	322	298	166	138	75	69	13	264 x 104	200	306	3x88	10	-	-
ЦН 15 500 x 1УП	390	366	193	166	92	83	13	330 x 130	200	306	3x88	10	-	-
ЦН 15 600 x 1УП	498	453	258	213	113	107	13	396 x 156	200	308	3x90	18	-	-
ЦН 15 700 x 1УП	564	519	284	239	130	119	13	462 x 182	200	308	3x90	18	-	-
ЦН 15 800 x 1УП	630	585	310	265	146	132	13	528 x 208	200	308	3x90	18	-	-
ЦН 15 900 x 1УП	696	651	336	291	163	145	13	594 x 234	300	436	4x90	18	-	-
ЦН 15 1000 x 1УП	764	719	364	319	180	159	13	660 x 260	300	436	4x90	18	-	-
ЦН 15 1200 x 1УП	914	861	431	381	215	190	13	792 x 312	300	436	4x95	22	-	-
ЦН 15 1400 x 1УП	1046	993	483	433	248	216	13	924 x 364	300	436	4x95	22	-	-
ЦН 15 1600 x 1УП	1178	1125	535	485	281	242	13	1056 x 416	300	436	4x95	22	-	-
ЦН 15 1800 x 1УП	1314	1261	590	541	315	270	13	1188 x 468	360	498	4x110	22	-	-
ЦН 15 2000 x 1УП	1446	1393	642	593	348	296	13	1320 x 520	500	638	4x145	22	-	-
ЦН 15 300 x 2УП	302	262	280	240	131	120	13	198 x 176	200	306	3 x90	13	-	-
ЦН 15 400 x 2УП	368	328	336	296	164	148	13	264 x 232	200	306	3x90	13	-	-
ЦН 15 500 x 2УП	434	394	388	348	197	174	13	330 x 284	300	432	4x95	13	-	-
ЦН 15 600 x 2УП	502	462	442	402	154	201	13	396 x 336	300	434	4x95	13	-	-
ЦН 15 700 x 2УП	568	528	494	454	176	227	13	462 x 388	300	434	4x95	13	-	-
ЦН 15 800 x 2УП	634	594	546	506	198	253	13	528 x 440	300	434	4x95	13	-	-
ЦН 15 900 x 2УП	700	660	598	560	220	280	13	594 x 492	300	434	4x95	13	-	-
ЦН 15 400 x 4УП	368	328	368	328	164	176	13	264 x 464	300	432	4x95	13	-	-
ЦН 15 500 x 4УП	434	394	467	427	197	209	13	330 x 563	300	432	4x95	13	-	-
ЦН 15 600 x 4УП	502	462	528	488	231	246	13	396 x 672	300	434	4x95	13	-	-
ЦН 15 700 x 4УП	568	528	582	542	176	210,5	13	462 x 776	300	434	4x95	13	-	-
ЦН 15 800 x 4УП	634	594	646	606	198	236,5	13	528 x 880	300	436	4x95	13	-	-
ЦН 15 900 x 4УП	700	660	700	660	220	262,5	13	594 x 984	300	436	4x95	13	-	-
ЦН 15 500 x 6УП	434	392	467	427	196	196,1	13	330 x 918	300	436	4x95	22	2	5
ЦН 15 600 x 6УП	502	460	528	488	1160	230	232	396 x 1092	300	436	4x95	22	2	5
ЦН 15 700 x 6УП	568	528	607	567	176	222	13	462 x 1266	300	436	4x95	22	3	6
ЦН 15 800 x 6УП	634	594	672	632	198	251	13	528 x 1440	300	438	4x95	22	3	6
ЦН 15 900 x 6УП	700	660	720	680	220	280	13	594 x 1614	300	438	4x95	22	3	6
ЦН 15 500 x 8УП	434	392	467	427	196	207	13	330 x 1178	300	436	4x95	22	2	6

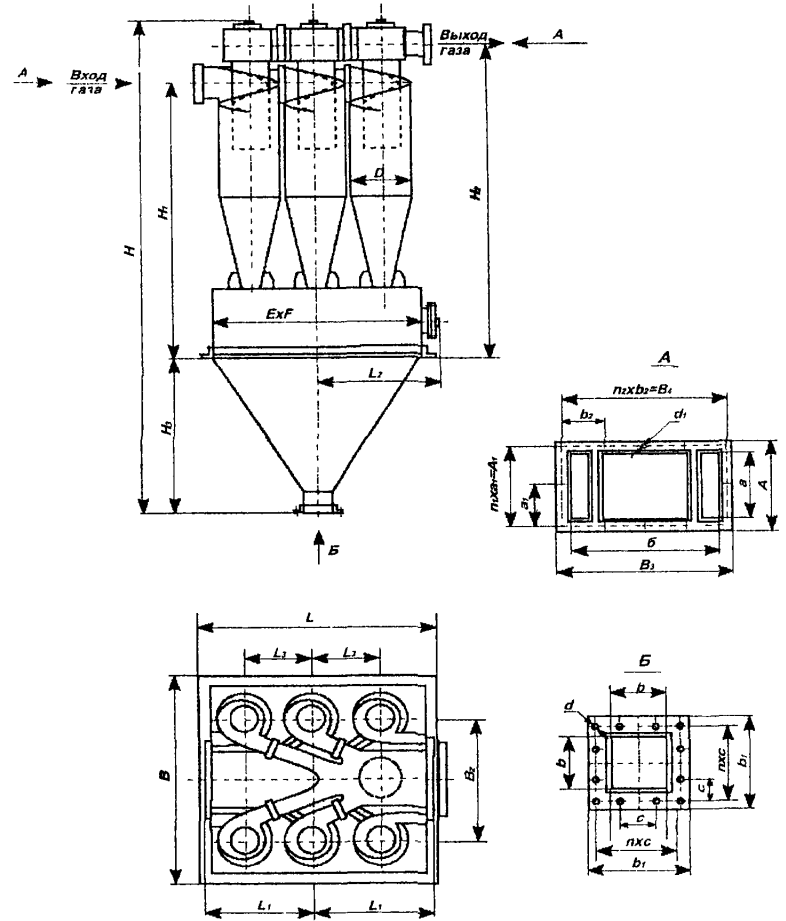


Циклон типа ЦН-15x2УП

ЦЕНА В РУБЛЯХ с НДС /23 03 200 г /			ЦЕНА В РУБЛЯХ с НДС /23 03 200 г /			
Тип циклона	Ком-т	Циклон/бункер/улитка	Тип циклона	Ком-т	Тип циклона	Ком-т
ЦН-15-200x1УП	14160	5428/5428/3422	ЦН-15-300x2УП	37524	СЦН-40-300x4УП	71508
ЦН-15-300x1УП	17464	6844/6608/4130	ЦН-15-400x2УП	43424	СЦН-40-400x4УП	81892
ЦН-15-400x1УП	20650	8260/7906/4602	ЦН-15-500x2УП	51566	СЦН-40-500x4УП	94872
ЦН-15-500x1УП	24662	10030/9322/5310	ЦН-15-600x2УП	73514	СЦН-40-600x4УП	135346
ЦН-15-600x1УП	36462	16284/13688/6608	ЦН-15-700x2УП	85314	СЦН-40-700x4УП	156232
ЦН-15-700x1УП	41890	18290/16048/7670	ЦН-15-800x2УП	96406	СЦН-40-800x4УП	177000
ЦН-15-800x1УП	47318	20886/17818/8732	ЦН-15-900x2УП	108442	СЦН-40-900x4УП	198358
ЦН-15-900x1УП	53926	23954/20650/9558	ЦН-15-400x4УП	71154		
ЦН-15-1000x1УП	62304	27022/24190/11269	ЦН-15-500x4УП	82482		
ЦН 15-1200x1УП	103368	47790/38704/16933	ЦН-15-600x4УП	117764		
ЦН-15-1400x1УП	129210	61006/48498/20001	ЦН-15-700x4УП	135936		
ЦН-15-1600x1УП	150686	70564/53690/26609	ЦН-15-800x4УП	153990		
ЦН-15-1800x1УП	193166	84429/75048/33925	ЦН-15-900x4УП	172516		
ЦН 15 2000x1УП	232578	107970/86848/37878				



Циклон типа ЦН-15х4УП



Циклон типа ЦН-15х6УП

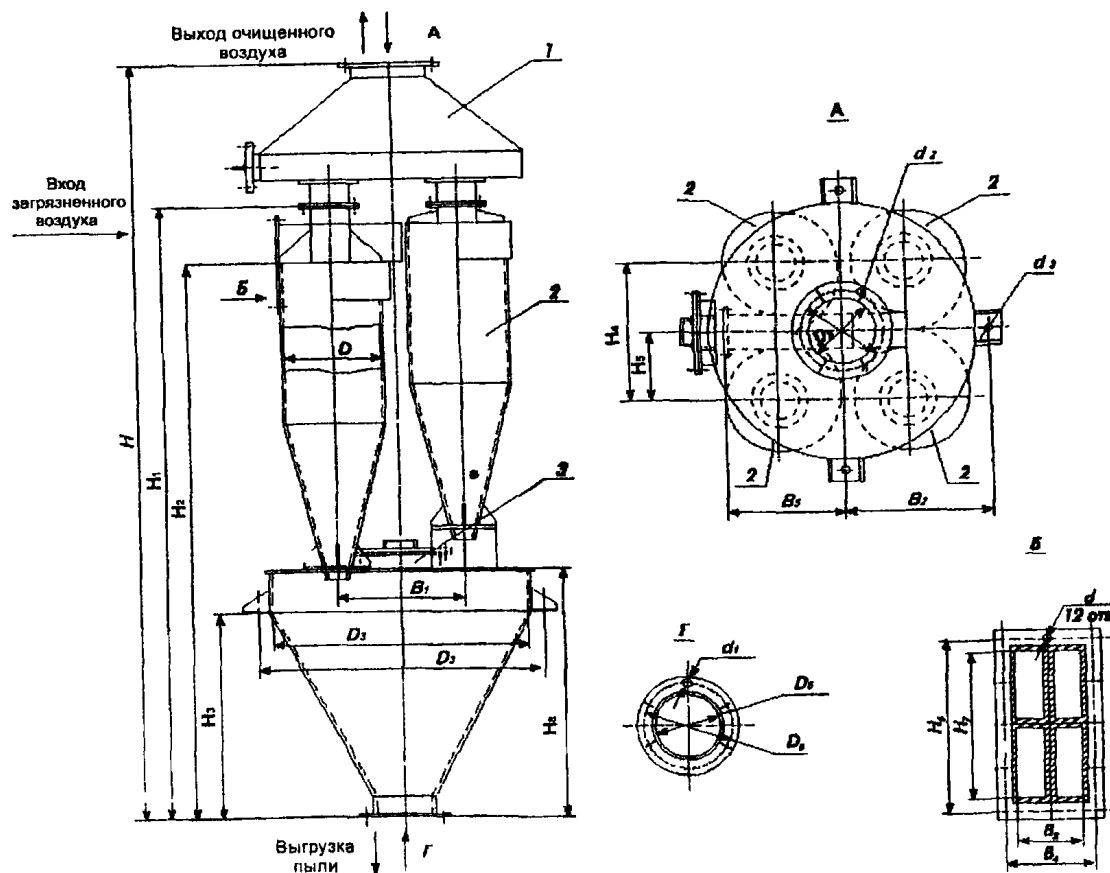
ЗАВОД-ИЗГОТОВИТЕЛЬ: НПП «ФОЛТЕР», г. МОСКВА

Высокоэффективные циклоны типа СЦН-40

Основные технические характеристики

Предназначены для высокоэффективной очистки технологических газов и вентиляционных выбросов от средне- и мелкодисперсной пыли в различных отраслях промышленности. Выпускаются групповые циклоны (по 4 в группе), а также одиночные с правым и левым вращением газового потока.

№ п/п	Наименование показателя	Размерность	Величина
1	Аэродинамическое сопротивление при $t=20^{\circ}\text{C}$ и скорости в корпусе циклона $W_{11}=1,6 \text{ м/с}$ $W_{11}=1,9 \text{ м/с}$	Па Па	1830 2580
2.	Эффективность очистки для пыли с $\rho_n = 2650 \text{ кг/м}^3$, $\sigma_n = 3,5$ $d_{50} = 25 \text{ мкм}$, не менее	%	91 - 94
3.	Запыленность очищаемого воздуха, не более	г/м^3	1000
4.	Температура очищаемого воздуха, не более	$^{\circ}\text{C}$	400



Производительность групповых циклонов (4 в группе)

Марка циклона	Производительность, $\text{м}^3/\text{ч}$	
	$W = 1,6 \text{ м/с}$	$W = 1,9 \text{ м/с}$
СЦН - 40 - 300 x 4	1630	1930
СЦН - 40 - 400 x 4	2890	3430
СЦН - 40 - 500 x 4	4520	5370
СЦН - 40 - 600 x 4	6500	7730
СЦН - 40 - 700 x 4	8950	10630
СЦН - 40 - 800 x 4	11570	13740
СЦН - 40 - 900 x 4	14650	17400
СЦН - 40 - 1000 x 4	18100	21480
СЦН - 40 - 1100 x 4	21900	26000
СЦН - 40 - 1200 x 4	25880	30730

Схема циклона СЦН-40

1-камера очищенного газа; 2-циклон; 3-люк; 4-бункер.

Марка группового циклона	D	D ₁	D ₂	D ₃	D ₄	D ₅	D ₆	H	H ₁	H ₂	H ₃	H ₄	H ₅	H ₆	H ₇	H ₈	V ₁	V ₂	V ₃	V ₄	V ₅	V	M	d	d ₁	d ₂	d ₃
СЦН40-300x4	300	274	237	802	920	273	230	2373	1932	1752	664	404	202	274	234	822	370	460	100	142	338	0,14	200	12	12	10	24
СЦН40-400x4	400	354	317	1012	1150	273	230	3079	2554	2314	866	536	268	354	308	1074	480	575	132	178	444	0,27	360	12	12	10	24
СЦН40-500x4	500	415	377	1255	1440	343	300	3742	3111	2813	1003	668	334	434	384	1263	588	720	164	215	548	0,5	570	14	12	10	26
СЦН40-600x4	600	572	530	1505	1680	343	300	4453	3751	3413	1243	805	402,5	515	462	1553	698	840	198	250	654	0,86	1000	14	12	12	26
СЦН40-700x4	700	572	530	1745	1920	348	300	5215	4382	4006	1476	917	468,5	590	538	1836	806	960	230	282	758	1,34	1380	14	14	12	26
СЦН40-800x4	800	677	630	1990	2140	350	300	5957	5033	4602	1709	1068	534	662	614	2119	914	1070	262	310	862	1,98	1880	16	14	12	26
СЦН40-900x4	900	767	720	2230	2412	350	300	6694	5677	5193	1940	1200	600	718	690	2400	1022	1206	294	342	966	2,95	2350	16	14	12	26
СЦН40-1000x4	1000	867	820	2478	2662	350	300	7462	6353	5794	2179	1332	666	818	766	2691	1132	1331	326	378	1072	3,83	2980	18	14	14	26
СЦН40-1100x4	1100	967	920	2718	2902	350	300	8166	6968	6385	2408	1472	736	902	846	2970	1240	1451	362	418	1176	5,04	4880	18	14	14	26
СЦН40-1200x4	1200	967	920	2963	3165	350	300	8955	7624	6981	2644	1604	802	978	922	3256	1348	1582	394	450	1280	6,54	5770	18	14	14	32

РЕГЕНЕРАЦИОННАЯ ДВУХЯРУСНАЯ УСТАНОВКА типа РДУ предназначена для регенерации воздуха в отдельных помещениях

Установка представляет собой металлический корпус, внутри которого устанавливаются пластины регенерационного продукта. Пластины вставляются корпус и вынимаются из него через крышку

Движение воздуха происходит за счет естественной тяги

КОЛИЧЕСТВО ПЛАСТИН ДЛЯ УСТАНОВКИ ОПРЕДЕЛЯЕТСЯ РАСЧЕТОМ И ЗАКАЗЫВАЮТСЯ ОТДЕЛЬНО.

**ЗАВОД-ИЗГОТОВИТЕЛЬ: ООО «ГРИБАНОВСКИЙ МАШЗАВОИНОСТРОИТЕЛЬНЫЙ ЗАВОД», пгт. ГРИБАНОВО
ТУ СФКр. 067124.001 ТУ**

ТЕХНИЧЕСКИЕ ХАРАКТЕРИСТИКИ

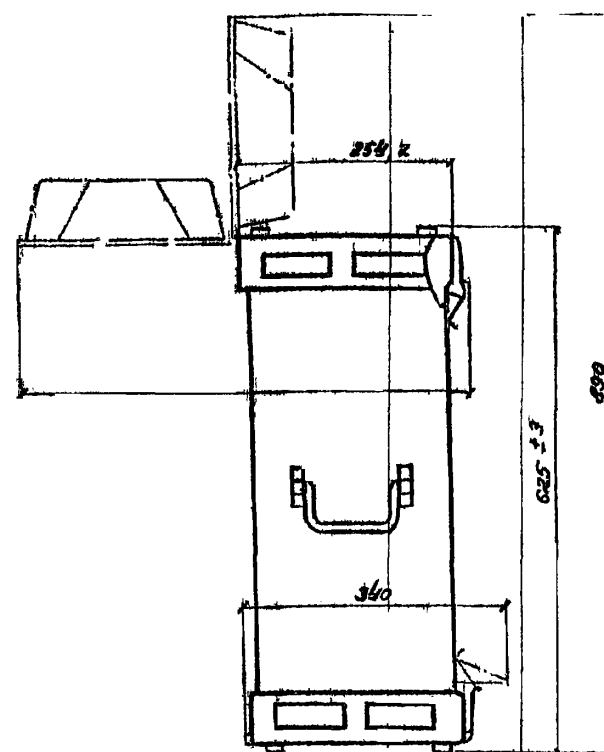
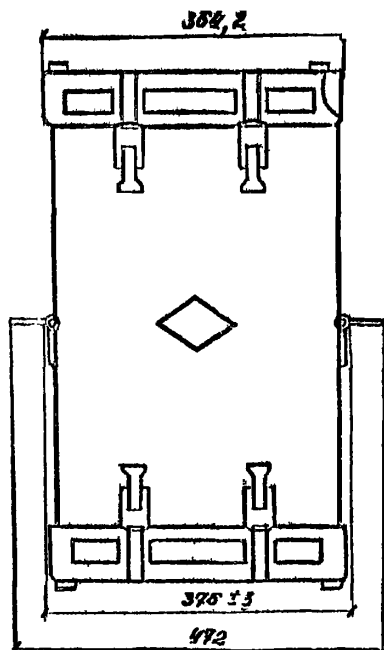
Конечная концентрация CO ₂ зависит от степени обработки пластин

Расчетная полезная концентрация CO ₂ – 1% по объему

Срок службы установки – 10 лет

Масса – 13 кг





Цена с НДС /01 04 04 г / - 16240 рублей



СТАЦИОНАРНЫЕ ФИЛЬТРЫ ДЛЯ ОЧИСТКИ ВОЗДУХА

Стационарные фильтры предназначены для очистки загрязненного воздуха в производственных помещениях. Эксплуатируются в составе систем местной вытяжной вентиляции и систем очистки и рециркуляции воздуха.

ФИЛЬТРЫ

Производительность, м³/ч	Максимальная потеря давления, Па	Активная фильтрующая поверхность, м²	Степень очистки, %	Очистка от частиц		Конструктивные особенности	Серия фильтра
				Тип	Размер, мкм		
Стационарный электростатический фильтр							
EF							
1400-4800	450-700	9,6-32,8	< 94	дым, твердые частицы пыли	< 0,05	Трех-ступенчатая очистка. Промывные фильтрующие кассеты. Напряжение питания 380В/3фазы 50 Гц. Потребляемая мощность 200 Вт.	
Стационарный электростатический фильтр							
EFO							
900-3000	900-1200	9,6-32,8	< 94	масляный туман, сож	< 0,05	Промывные фильтрующие кассеты. Напряжение питания 380В/3фазы 50 Гц. Потребляемая мощность 200 Вт.	
Стационарный механический фильтр							
MF							
1100-1500	550-650	15-25	< 99	дым, пыль в сварочном производстве и в процессах сухой металлообработки.	< 0,1	Двух-трех-ступенчатая очистка. Сменные кассеты. Напряжение питания 380В/3фазы 50 Гц. Потребляемая мощность 200 Вт.	
Стационарный механический фильтр							
ME							
2000-3500	550-650	6,5-11,2	< 99	масляный туман, при высоких концентрациях металлической пыли и масляного аэрозоля	< 0,1	Четырех-ступенчатая очистка. Сменные кассеты. Напряжение питания 380В/3фазы 50 Гц. Потребляемая мощность 200 Вт.	

При заказе фильтра необходимо выбрать приемную камеру, в зависимости от варианта подключения фильтра в систему вентиляции, а так же подобрать вентилятор, требуемой производительности с учетом потери давления в сети воздуховодов и фильтре. При этом необходимо учесть, что чем меньше скорость прохождения воздуха через фильтр, тем выше его эффективность очистки.

НАЗНАЧЕНИЕ

Стационарный воздушный фильтр EF серии с электростатическим способом фильтрации воздуха предназначен для очистки от аэрозолей твердых сухих веществ, в том числе от сварочного дыма в системе приточной вытяжной и рециркулярной вентиляции цехов предприятий различных отраслей промышленности

Все модели могут быть оснащены дополнительной системой сигнализации, предупреждающей о степени загрязненности фильтра

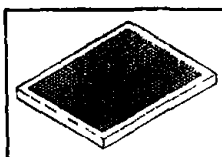
Фильтр EF рассчитан на продолжительную работу в закрытых помещениях при следующих климатических условиях

- температура окружающего воздуха от 10°C до 45°C

- относительная влажность 80% при 25°C

Окружающая среда и очищаемый воздух не должны быть взрывоопасными, и не должны содержать агрессивных газов и паров

1- ПРЕФИЛЬТР



FF-2000

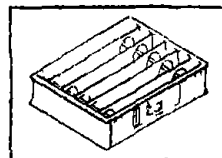
Сетчатый префильтр FF 2000 предназначен для фильтров EF-2000 выполнен из алюминия (промывной)

FF-3000

Сетчатый префильтр FF-3000 предназначен для фильтров EF-3000

EF 5000 и их модификаций, выполнен из алюминия (промывной)

2 - ИОНИЗАЦИОННАЯ ЯЧЕЙКА



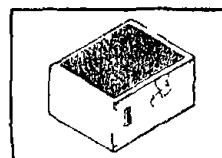
IO-2000

Ионизационная ячейка IO 2000 предназначена для фильтров EF-2000 выполнена из алюминия и содержит 6 вольфрамовых ионизационных нитей (промывная)

IO-3000

Ионизационная ячейка IO 3000 предназначена для фильтров EF 3000 EF 5000 и их модификаций, выполнена из алюминия и содержит 10 вольфрамовых ионизационных нитей (промывная)

3 - ОСАДИТЕЛЬНАЯ ЯЧЕЙКА



ES-2000

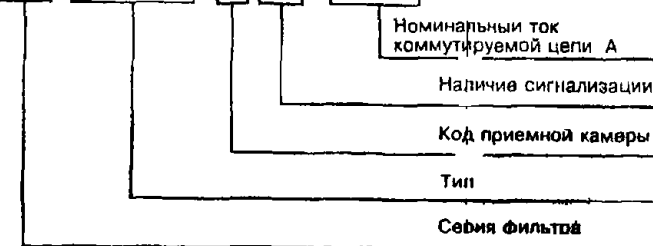
Осадительная ячейка ES 2000 предназначена для фильтров EF-2000 выполнена из алюминия и содержит 49 осадительных пластин (промывная)

ES-3000

Осадительная ячейка ES-3000 предназначена для фильтров EF-3000, EF-5000 и их модификаций, выполнена из алюминия и содержит 83 осадительные пластины (промывная)

ОБОЗНАЧЕНИЯ

EF-2000-1 C -2.6



4 - УГОЛЬНЫЙ ФИЛЬТР



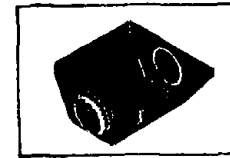
CF-001

Угольный фильтр CF-001 предназначен для фильтров EF-2000 и его модификации (сменный)

CF-002

Угольный фильтр CF 002 предназначен для фильтров EF 2000, EF 3000 и их модификаций (сменный)

5 - ПРИЕМНАЯ КАМЕРА

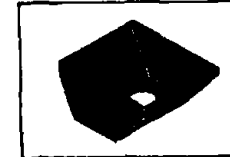


IS-2000

Приемная камера IS-2000 предназначена для фильтров EF-2000, имеет два входных патрубка с двух боковых сторон диаметром 160 мм и поставляется в комплекте с заглушкой

IS-3000

Приемная камера IS-3000 предназначена для фильтров EF 3000, EF-5000 и их модификаций, имеет два входных патрубка с двух боковых сторон диаметром 250 мм и поставляется в комплекте с заглушкой



IS-2200

Приемная камера IS-2200 предназначена для фильтров EF-2000, имеет один входный патрубок снизу (в дне) диаметром 160 мм, который предназначен для подключения вытяжного устройства КУА серии IS-3200

IS-3200

Приемная камера IS-3200 предназначена для фильтров EF-3000, EF-5000 и их модификаций имеет два входных патрубка снизу (в дне) диаметром 250 мм, которые предназначены для подключения вытяжных устройств КУА серии поставляется в комплекте заглушкой

6 - МОНТАЖНЫЙ ФЛАНЕЦ

EF 2000/3000/5000 комплектуются монтажным фланцем $\varnothing 250$ мм

EF-2000 комплектуется переходником на $\varnothing 160$ мм

7 - ПУЛЬТ УПРАВЛЕНИЯ

Пример обозначения фильтра серии EF, типа 2000, с приемной камерой IS 2000 (1) с номинальным током коммутируемой цепи 2,6 Ампера

«Фильтр EF-2000-1-2 6 ТУ 3646-002 05159840-2000»

При наличии сигнализации тот же фильтр «Фильтр EF-2000-1C-2 6 ТУ 3646-002 05159840-2000», где камеры

1 IS-2000 (Код 1) два входных патрубка $\varnothing 160$ мм с двух боковых сторон

2 IS 2200 (Код 2) входной патрубок $\varnothing 160$ мм снизу

3 IS-3000 (Код 3) два входных патрубка $\varnothing 250$ мм с двух боковых сторон

4 IS-3200 (Код 4) два входных патрубка $\varnothing 250$ мм снизу

5 STOS-2000 (Код 9) малая приемная камера с патрубком $\varnothing 160$ мм снизу

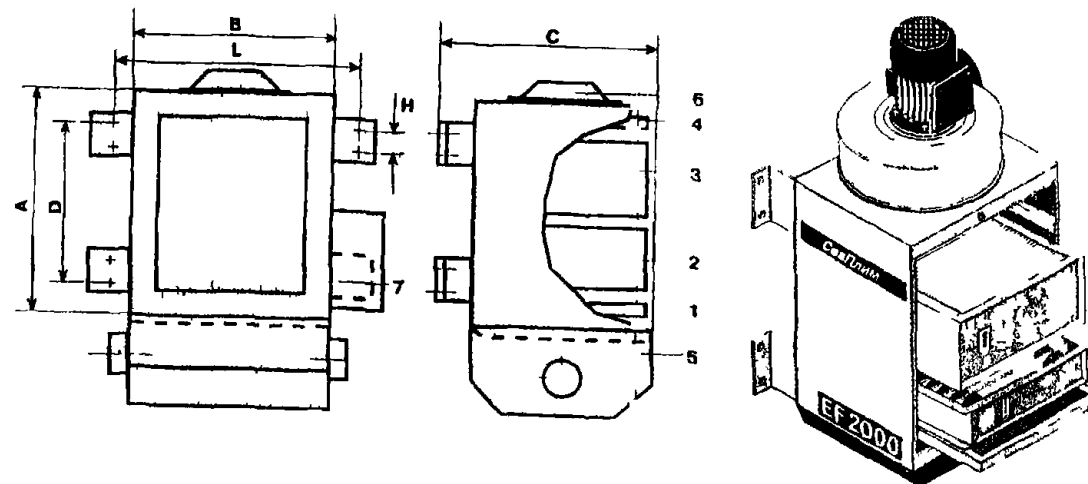
6 STOS 3000 (Код 10) малая приемная камера с патрубком $\varnothing 250$ мм снизу

Примечание при стандартной поставке фильтры EF-2000 комплектуются выходными патрубками $\varnothing 160$ мм и $\varnothing 250$ мм

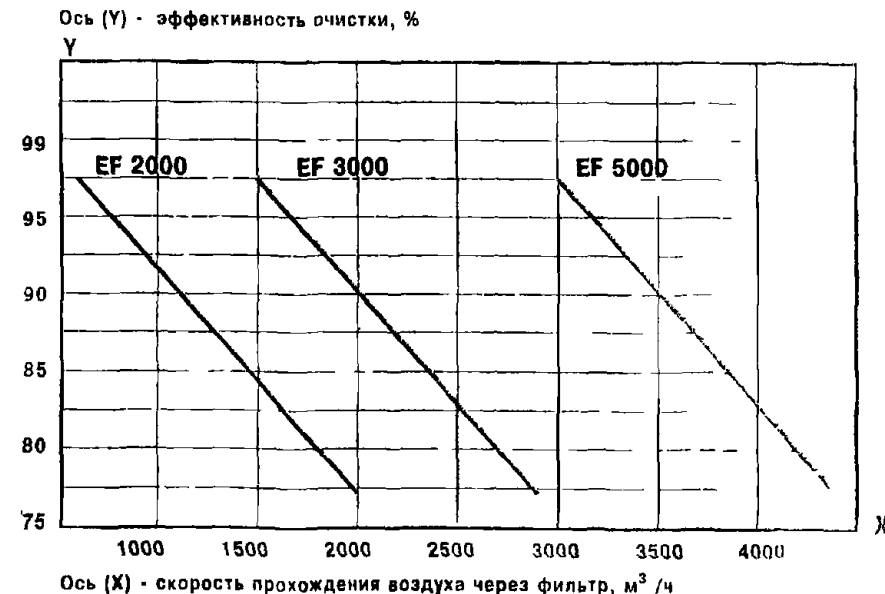
EF-3000 только патрубком $\varnothing 250$ мм

* Для фильтра с сигнализацией

** Для EF-5000 устанавливается два высоковольтных блока



ЭФФЕКТИВНОСТЬ ОЧИСТКИ ЭЛЕКТРОСТАТИЧЕСКОГО ФИЛЬТРА EF



ФИЛЬТРЫ ЗАО «СОВПЛИМ», г. САНКТ-ПЕТЕРБУРГ

ТЕХНИЧЕСКИЕ ХАРАКТЕРИСТИКИ

Напряжение	380В (А В С N и земля) для подключения вентилятора
Частота	50Гц
Мощность	max 200Вт (1 фаза 220 В) без вентилятора
Ионизирующая кассета высокого напряжения	12000 В
Коллекторная кассета высокого напряжения	6000 В
Максимальный ток по высокому напряжению	4 МА(6000 В)

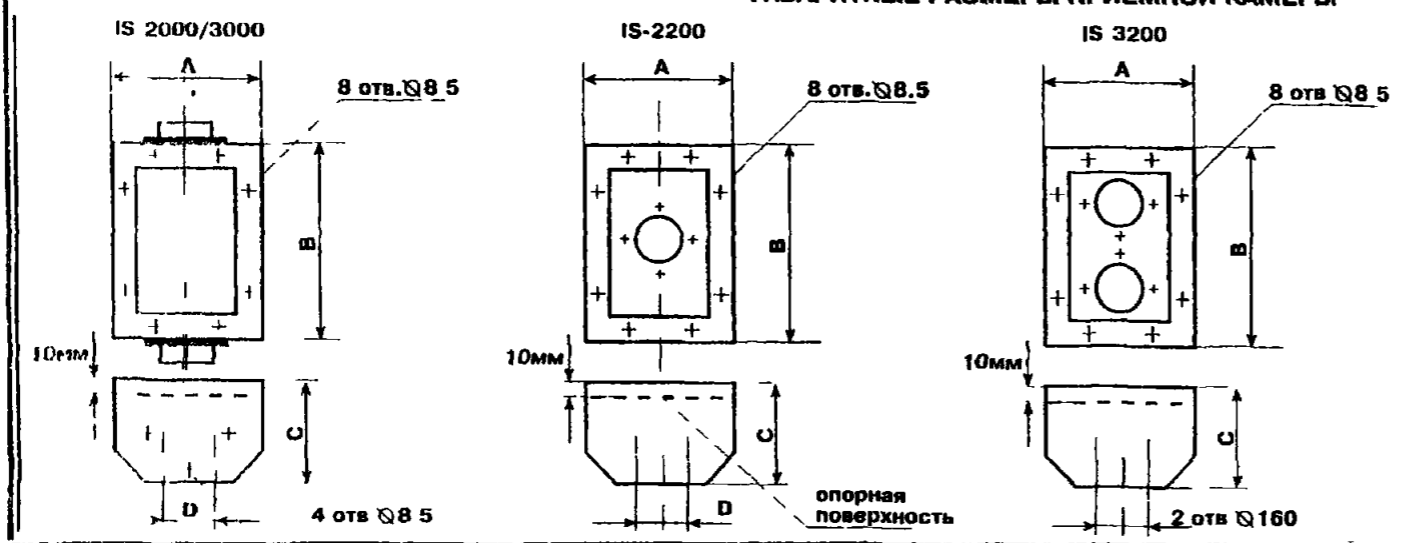
Модель с сигнализацией и без сигнализации	А	Б	В	Г	Д	Е	Ж	И
EF 2000 1 и 5	1036	166	527	350	166	190		9
EF 2000 2	1036		527	350				
EF 2000 9	805		527	350			40	160
EF 3000 3 и 6	1115	238 5	782 5	560 5	255	268		8 5
EF 3000 4	1115		782 5	560 5				
EF 3000 10	820		782 5	560 5			55	250
EF 5000 4	1500		782 5	560 5				
EF 5000 10	1205		782 5	560 5			55	250

Модель фильтра	Рекомендуемый вентилятор	Максим поток воздуха* м³/ч	Рекомендуемое количество рабочих мест	Активная фильтрующая поверхность м²	Эффективность очистки	Вес кг
EF 2000 EF-2000-С***	FUA 1800* FUA 2100	800-1200	1 1 2**	9 6	>92%	69
EF 3000 EF 3000 С***	FUA 2100* FUA 3000 FUA 4700	1600 2400	2 2 3** 2 4**	16 4	>92%	89
EF 5000 EF 5000 С***	FUA 4700 FUA 6000	2600 3600	3 3 5**	32,8	>92%	139

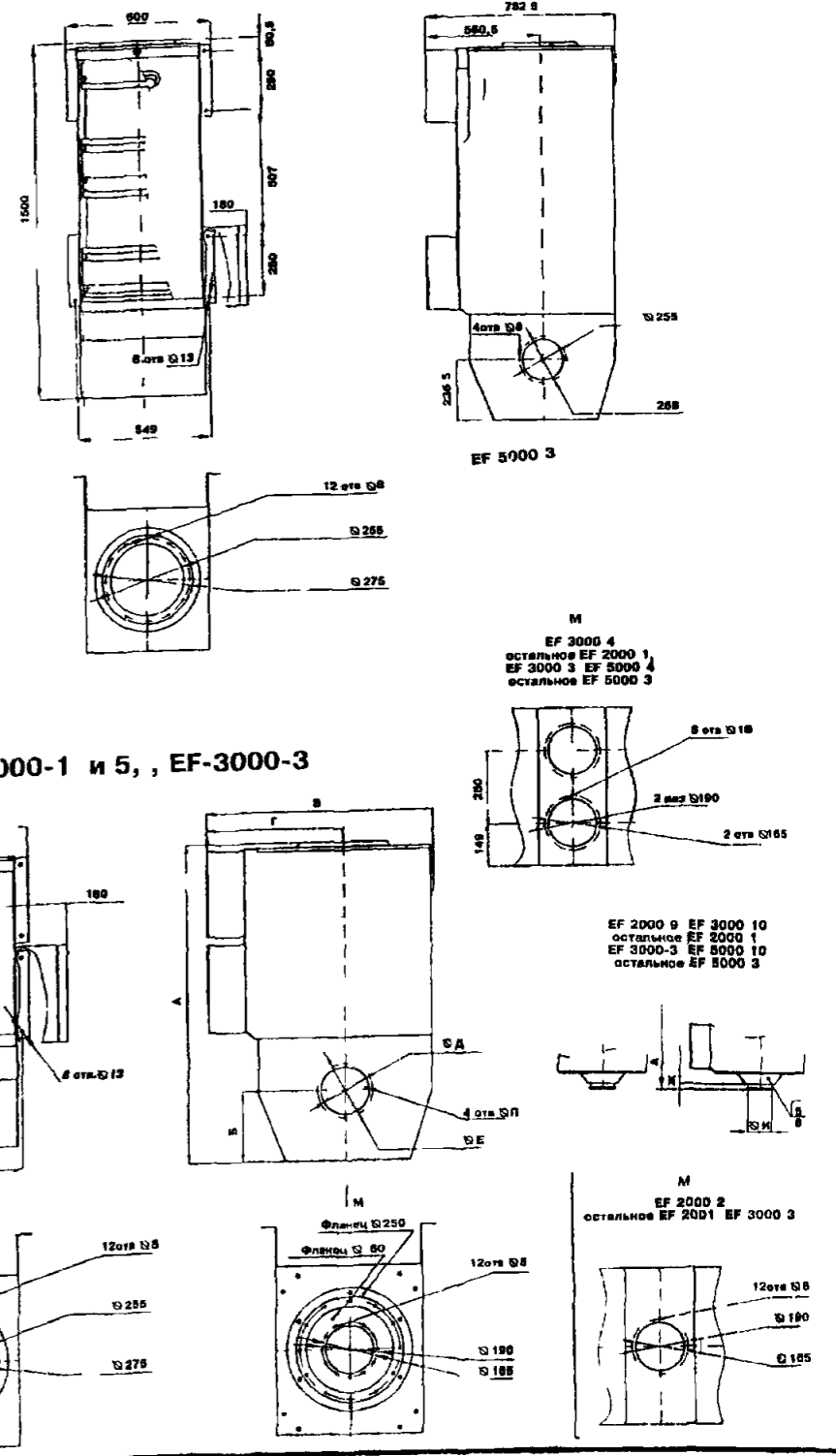
* В зависимости от сопротивления сети
 * Количество вытяжных устройств может быть увеличено при коэффициенте одновременности работы 0,5
 *** Фильтр с сигнализацией При включении фильтра загорается зеленая лампа которая свидетельствует о нормальном функционировании фильтра. На момент неисправности автоматически загорается желтая лампа. Через 15 секунд желтая лампа выключается остается светится красная лампа при этом вентилятор отключается от питания

Модель	А (мм)	В (мм)	С (мм)	Д (мм)	Л (мм)	Н (мм)
EF-2000	670	506	527	580	550	250
EF 3000	670	506	782 5	580	550	250
EF 5000	1100	506	782 5	1007	550	250

ГАБАРИТНЫЕ РАЗМЕРЫ ПРИЕМНОЙ КАМЕРЫ



Модель	Приемная камера	А (мм)	В (мм)	С (мм)	Д (мм)
EF-2000	IS-2000/2200	405	514	355	160
EF 3000	IS 3000/3200	615	514	432	250
EF 5000	IS 3000/3200	615	514	432	250



НАЗНАЧЕНИЕ

Стационарный воздушный фильтр этой серии с электростатическим способом фильтрации воздуха предназначен для очистки загрязненного воздуха от частиц различных видов маслосодержащих выделений, аэрозоля и мелкодисперсной пыли, а также от частиц вредных веществ, размером до 0,01 микрона. Воздушный фильтр эксплуатируется в различных помещениях в составе систем очистки и рециркуляции воздуха или систем вытяжной вентиляции. Температура перемещаемого воздушного потока не должна превышать 80°C. Очищаемый воздушный поток не должен содержать взрывоопасных смесей.

ГАБАРИТНЫЕ РАЗМЕРЫ

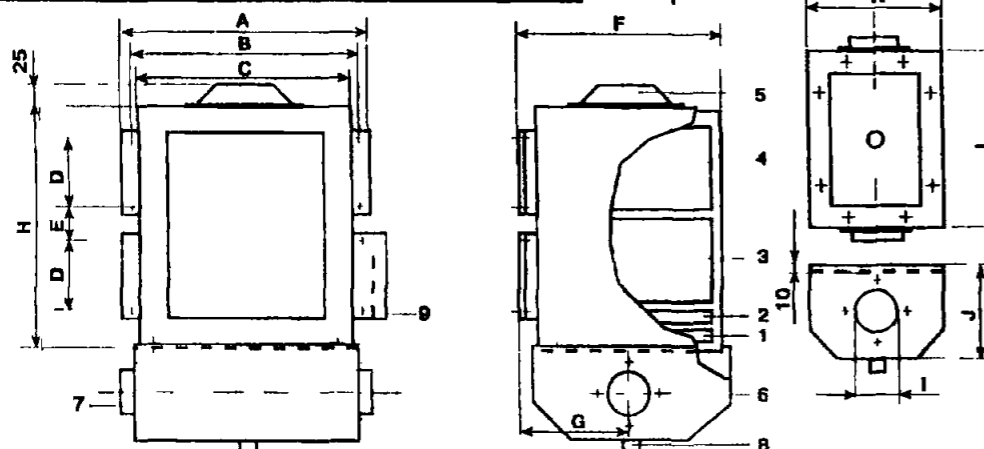
Модель	A (мм)	B (мм)	C (мм)	D (мм)	E (мм)	F (мм)	G (мм)	H (мм)
EFO-2000	600	557	506	250	80	540	350	670
EFO-3000	600	557	506	250	80	750	460	670
EFO-5000	600	557	506	250	520	750	460	1110
EFO-2000/SP	600	549	506	250	80	527	350	670
EFO-3000/SP	600	549	506	250	80	783	561	670

ПРИЕМНАЯ КАМЕРА

ГАБАРИТНЫЕ РАЗМЕРЫ ПРИЕМНОЙ КАМЕРЫ

Модель фильтра	Модель камеры	K мм	L мм	J мм	I мм
EFO-2000(/SP)	ISO-2000	405	514	362	160
EFO-3000(/SP)	ISO-3000	615	514	440	250
EFO-5000	ISO-3000	615	514	440	250

ОСНОВНЫЕ УЗЛЫ И КОМПЛЕКТУЮЩИЕ ФИЛЬТРА



АССОРТИМЕНТ

Модели EFO-2000, EFO-3000, EFO-5000 - электростатические фильтры шведского производства
 Модели EFO-2002/AL, EFO-3002/AL, EFO-5002/AL - модели шведского производства но со встроенной системой сигнализации
 Модели EFO-2000/SP, EFO-3000/SP - электростатические фильтры российского производства
 Модели EFO-2000c/SP, EFO-3000c/SP - модели российского производства но со встроенной системой сигнализации.

- 1 - Гидрофильтр**
Гидрофильтр IMP 2000, улавливатель масляного тумана лабиринтного типа выполнен из алюминия, для фильтров EFO 2000 (промывной)
Гидрофильтр IMP-3000, улавливатель масляного тумана лабиринтного типа выполнен из алюминия, для фильтров EFO 3000 и EFO 5000 (промывной)
- 2- Префильтр**
- Префильтр FFO-2000 выполнен из полимера находящемся в алюминиевом корпусе, для фильтров EFO-2000 (промывной).
Префильтр FFO 3000 для фильтров EFO 3000 и EFO-5000 (промывной)
- 3-Ионизационная ячейка**
- Ионизационная ячейка IOO 2000 выполнена из алюминия и содержит 6 вольфрамовых ионизационных нитей для фильтров EFO 2000 (промывная)
Ионизационная ячейка IOO-3000 содержит 10 ионизационных нитей для фильтров EFO 3000 и EFO-5000 (промывная)
- 4- Осадительная ячейка**
- Осадительная ячейка ECO-2000 выполнена из алюминия и содержит 49 осадительных пластин, для фильтров EFO-2000 (промывная)
- Осадительная ячейка ECO-3000 содержит 83 осадительные пластины, для фильтров EFO 3000 и EFO 5000 (промывная)
- 5- Монтажный фланец**
- 6- Приемная камера**
- Приемная камера ISO 2000 (код 5) с искрогасителем и дренажным отверстием диаметром 20 мм для маслостока, имеет два входных отверстия с двух боковых сторон и поставляется с 2мя входными фланцами и заглушкой, для фильтров EFO-2000
- Приемная камера ISO-3000 (код 6) с искрогасителем и дренажным отверстием диаметром 20 мм для маслостока имеет два входных отверстия с двух боковых сторон и поставляется с 2мя входными фланцами и заглушкой, для фильтров EFO-3000 и EFO 5000
- 7- Входной фланец**
- 8- Дренажный слив**
- 9- Пульс управления**

ТЕХНИЧЕСКИЕ ХАРАКТЕРИСТИКИ

Модель фильтра	Рекомендуемый вентилятор	Максимальный расход воздуха м ³ /ч	Максимальная потеря давления Па	Активная фильтрующая поверхность м ²	Вес кг
EFO-2000	FUA-3000/SP	1000	900	9,6	
EFO-3000	FUA 4700/SP	1500	1200	16,4	102
EFO-5000	FUA 6000/SP	3000	1500	32,8	
EFO-2000/SP	FUA 3000/SP	1200	900	9,6	80
EFO-3000/SP	FUA-4700/SP	2000	1200	16,4	

EFO-2000-5C-2.6

Номинальный ток коммутируемой цепи А

Код приемной камеры (5 6)
 С наличием сигнализации для фильтров российского производства
 AL наличием сигнализации для фильтров шведского производства

Тип фильтра
 2000 3000 российское производство
 2000 3000 5000 производство Швеции
 2002,3002 5002 -модели шведского производства с сигнализацией

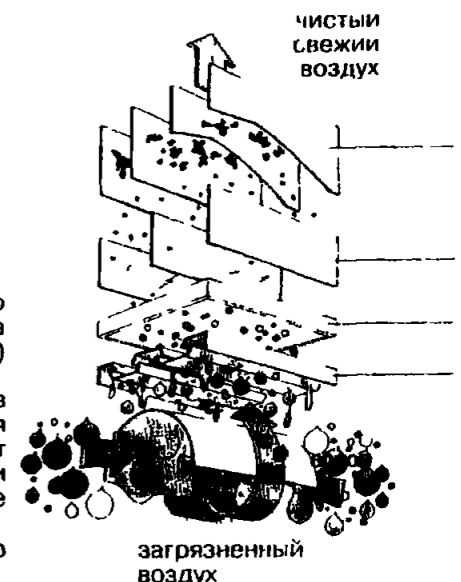
Серия фильтра

Дополнение

- Эффективность очистки фильтра > 92%
- Входное напряжение 3 фазы/380В, частота сети 50Гц
- Потребляемая мощность фильтром max 200 Вт (без вентилятора)
Максимальный ток 4 mA

ПРИНЦИП ФИЛЬТРАЦИИ

На первой стадии очистки гидрофильтр (1) улавливает всю жидкую фракцию предотвращая замасливание фильтра, а в фильтрующем элементе предварительной очистки (2) оседают крупные частицы загрязненного воздуха. На следующем этапе более мелкие частицы заряжаются в электростатическом поле с напряжением 12000 В пройдя через вольфрамовые нити ячейки ионизатора (3) и оседают на отрицательно заряженных пластинах осадительной ячейки (4), находящихся под напряжением 6000 В. На этом этапе улавливаются частицы размером до 0,01 микрона и менее. В результате очищенный воздух проходя через вентилятор выбрасывается наружу или в вентиляционную систему.



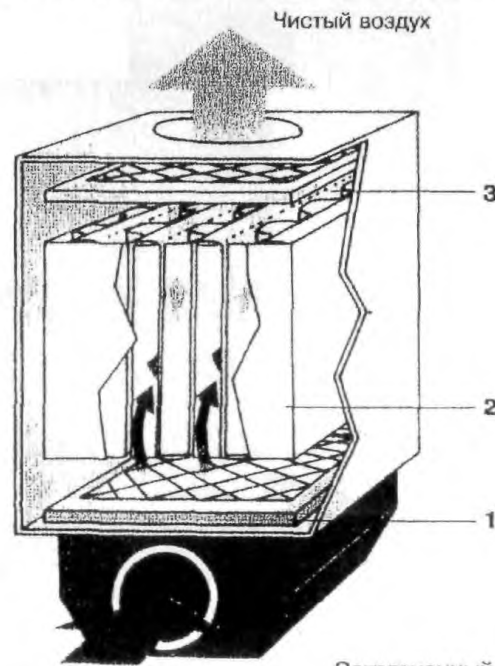
Стационарный фильтр с механическим способом фильтрации воздуха предназначен для очистки загрязненного воздуха от сухих частиц различных видов дыма и пыли, а также от частиц т.п. вредных веществ, размером до 0,1 микрона. Воздушный фильтр эксплуатируется в различных помещениях в составе систем очистки и рециркуляции воздуха или систем вытяжной вентиляции. Температура перемещаемого воздушного потока не должна превышать 90°C. Очищаемый воздушный поток не должен содержать взрывоопасных смесей.

ГАБАРИТНЫЕ РАЗМЕРЫ ПРИЕМНОЙ КАМЕРЫ

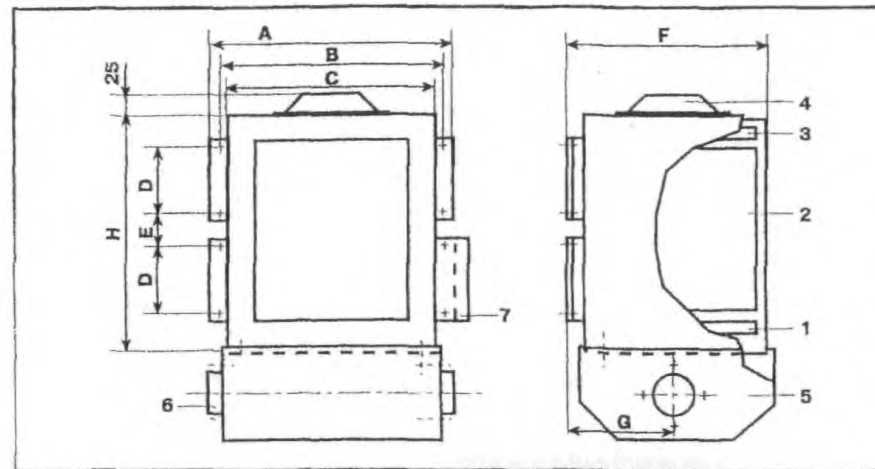
Модель фильтра	Модель камеры	K,(мм)	L,(мм)	J,(мм)	I,(мм)
MF-2000	STOS-2000	405	511	80	160
	IS-2000	405	514	355	160
	IS-2200	405	514	355	160
MF-3000	STOS-3000	619	511	80	250
	IS-3000	615	514	432	250
	IS-3200	615	514	432	250

ПРИНЦИП РАБОТЫ ФИЛЬТРА

На первой стадии фильтрации в фильтрующем элементе (1) предварительной очистки оседают крупные частицы. На следующем этапе фильтрующим элементом (2) тонкой очистки улавливаются частицы размером до 0,1 микрона. После этого воздух может быть дополнительно пропущен через фильтрующий элемент (3) из активированного угля, в котором отделяются запахи и газы. Фильтр из активированного угля улавливает практически все токсичные примеси воздуха с молекулярной массой более 40 атомных единиц и рекомендуется к установке при работе фильтра по рециркуляционной схеме. В результате очищенный воздух проходя через вентилятор выбрасывается наружу или в вентиляционную систему.



ОСНОВНЫЕ УЗЛЫ И КОМПЛЕКТУЮЩИЕ ФИЛЬТРА

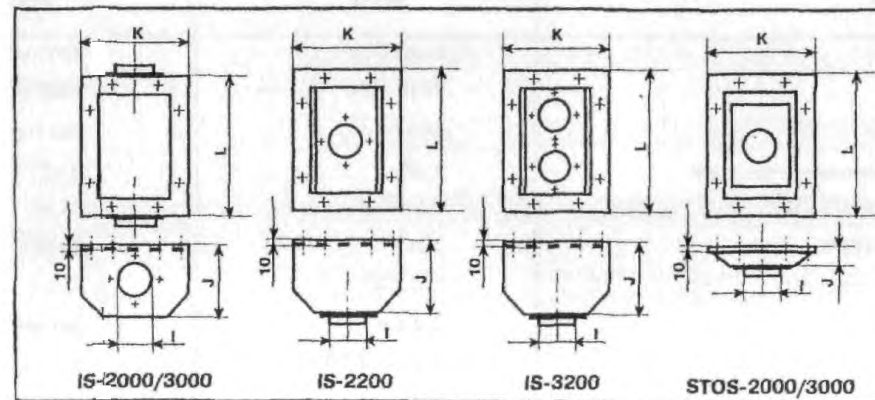


- Префильтр**
FF-2000 - префильтр выполнен из алюминия; для фильтра MF-2000 (промывной).
FF-3000 - префильтр, для фильтра MF-3000 (промывной).
- Фильтр тонкой очистки**
МК-001 - фильтр тонкой очистки выполнен из тонкой бумаги, для фильтра MF-2000. Активная фильтрующая поверхность 15 м² (сменный).
МК-002 - Фильтр тонкой очистки для фильтра MF-3000. Активная фильтрующая поверхность 25 м² (сменный).
- Угольный фильтр**
CF-001 - угольный фильтр, для фильтра MF-2000 (сменный).
CF-002 - угольный фильтр, для фильтра MF-3000 (сменный).
- Монтажный фланец**
- Приемная камера**
IS-2000 - приемная камера имеет два входных отверстия диаметром 160 мм с двух боковых сторон и поставляется с двумя входными фланцами и заглушкой, для фильтра MF-2000.
IS-2200 - приемная камера имеет входное отверстие диаметром 160 мм снизу и поставляется с входным фланцем, для фильтра MF-2000.
IS-3000 - приемная камера имеет два входных отверстия диаметром 250мм с двух боковых сторон и поставляется с двумя входными фланцами и заглушкой, для фильтра MF-3000.
IS-3200 - приемная камера имеет два входных отверстия диаметром 250мм снизу и поставляется с двумя входными фланцами и заглушкой, для фильтра MF-3000.
STOS-2000 - малая приемная камера имеет входное отверстие диаметром 160 мм снизу, снабженное входным фланцем, для фильтра MF-2000.
STOS-3000 - малая приемная камера имеет входное отверстие диаметром 250 мм снизу, снабженное входным фланцем, для фильтра MF-3000.
- Входной фланец**

ГАБАРИТНЫЕ РАЗМЕРЫ ФИЛЬТРА

Модель	A,(мм)	B,(мм)	C,(мм)	D,(мм)	E,(мм)	F,(мм)	G,(мм)	H,(мм)
MF-2000	600	557	506	250	80	540	350	670
MF-3000	600	557	506	250	80	750	460	670

ПРИЕМНЫЕ КАМЕРЫ



MF-2000-1



ТЕХНИЧЕСКИЕ ХАРАКТЕРИСТИКИ

Модель фильтра	Рекомендуемый вентилятор	Максимальный расход воздуха без учета сети, м ³ /ч	Максимальная потеря давления, Па	Активная фильтрующая поверхность, м ²	Степень очистки, %	Вес, кг
MF-2000	FUA-2100/3000	1100	550	15	до 99	64
MF-3000	FUA-3000/4700	1500	650	25	до 99	89

НАЗНАЧЕНИЕ

Стационарный воздушный фильтр этой серии с механическим способом фильтрации предназначен для очистки загрязненного воздуха от частиц маслосодержащих выделений и пыли, а также от частиц т.п. вредных веществ, размером до 0,1 микрона. Воздушный фильтр эксплуатируется в различных помещениях в составе систем очистки и рециркуляции воздуха или систем вытяжной вентиляции. Температура перемещаемого воздушного потока не должна превышать 90°C. Очищаемый воздушный поток не должен содержать взрывоопасных смесей, масла, применяемые в охлаждающих эмульсиях должны иметь температуру возгорания ниже 150°C.

1. Гидрофильтр IMP-ME, улавливатель масляного тумана лабиринтного типа выполнен из алюминия, для фильтра ME-2 и ME-3 (промывной).
2. Префильтр FFME-2 выполнен из алюминия, для фильтра ME-2 (промывной). Префильтр FFME-3 для фильтра ME-3 (промывной).
3. Фильтр тонкой очистки BFME-2 тканевый, для фильтра ME-2. Активная фильтрующая поверхность 6,5 м² (сменный). Фильтр тонкой очистки BFME-3 тканевый, для фильтра ME-3. Активная фильтрующая поверхность 11,2 м² (сменный).
4. HEPA фильтр HFME-2 тканевый, для фильтра ME-2. Активная фильтрующая поверхность 15 м² (сменный). HEPA фильтр HFME-3 тканевый, для фильтра ME-3. Активная фильтрующая поверхность 22 м² (сменный).
5. Монтажный фланец.
6. Приемная камера.
7. Блок датчиков.

ГАБАРИТНЫЕ РАЗМЕРЫ

Модель	A,(мм)	B,(мм)	C,(мм)	D ₁ (мм)	E,(мм)	H ₁ (мм)
ME-2	640	1700	651	500	574	1350
ME-3	640	2325	651	500	574	1975

ОСНОВНЫЕ ТЕХНИЧЕСКИЕ ХАРАКТЕРИСТИКИ

Технические характеристики	ME-2	ME-3
Максимальный объем воздуха:	2500 м ³ /ч	4000 м ³ /ч
Номинальный объем воздуха:	2000 м ³ /ч	3500 м ³ /ч
Номинальная потеря давления:	500 Па	550 Па
Площадь: фильтрации предварительного фильтра:	3 м ²	3 м ²
Площадь: фильтрации тонкой очистки:	6,5 м ²	11 м ²
Площадь: фильтрации фильтра HEPA:	15 м ²	22 м ²
Диаметр входного/выходного отверстия:	250 мм	250 мм
Диаметр сливного отверстия:	3/4 мм	3/4 мм
Входное напряжение:	3 фазы / 380 В	3 фазы / 380 В
Частота с/ти:	50Гц	50Гц
Эффективность:	99,97%	99,97%

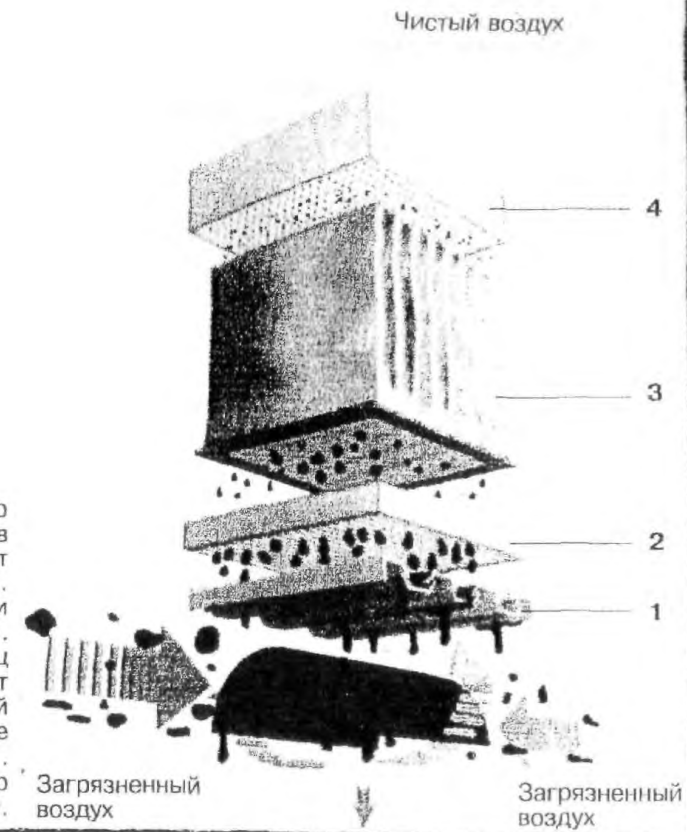
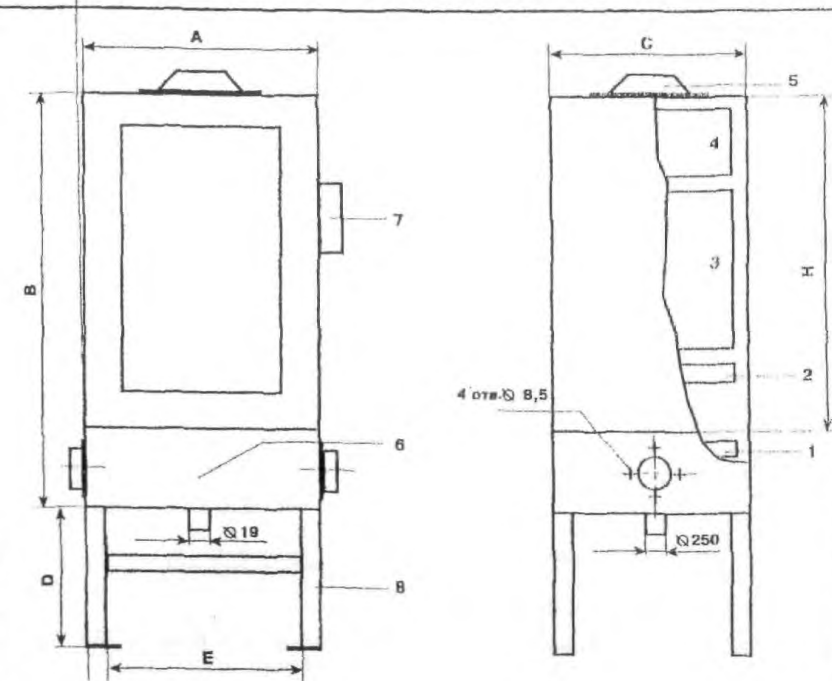
ОБЛАСТЬ ПРИМЕНЕНИЯ

- Тяжелая промышленность, где применяются смазочно-охлаждающие жидкости, в том числе с содержанием металлических частиц.
 - Обрабатывающая промышленность с применением охлаждающих эмульсий и водных растворов.
 - Процессы шлифовки
 - Применяется как для влажных сред, так и для сухих процессов обработки.
- ME НЕ предназначены для:**
- Процессов с выделением тяжелых дымов (штамповка)
 - Процессов с применением масел, имеющих высокую вязкость.

ПРИНЦИП РАБОТЫ ФИЛЬТРА

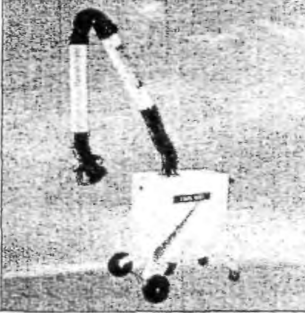



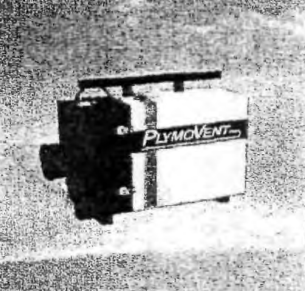
На первой стадии очистки гидрофильтр (1) улавливает всю жидкую фракцию, предотвращая замасливание фильтра, а в фильтрующем элементе предварительной очистки (2) оседают частицы размером до 50 микрон. На следующем этапе фильтрующим элементом тонкой очистки (3) улавливаются частицы размером до 0,1 микрона. При необходимости увеличить степень улавливания частиц размером до 0,3 микрон до 99,97% воздушный поток может быть дополнительно пропущен через HEPA фильтр (4). Данный элемент рекомендуется к установке при работе фильтра по рециркуляционной схеме. В результате очищенный воздух проходит через вентилятор выбрасывается наружу или в вентиляционную систему.

ОСНОВНЫЕ УЗЛЫ И КОМПЛЕКТУЮЩИЕ ФИЛЬТРА



1. ПЕРЕДВИЖНЫЕ И ПЕРЕНОСНЫЕ ФИЛЬТРЫ ДЛЯ ОЧИСТКИ ВОЗДУХА

Передвижные фильтры предназначены для очистки загрязненного воздуха в производственных помещениях от источников загрязнения нестационарных рабочих мест. Эксплуатируются совместно с вытяжными устройствами, устанавливаемыми непосредственно на передвижной фильтр. Переносные портативные фильтры предназначены для очистки небольших объемов загрязненного воздуха.

Производительность, м³/ч	Активная фильтрующая поверхность, м²	Степень очистки, %	Очистка от частиц		Конструктивные особенности	Серия фильтра
			Тип	Размер, мкм		
Передвижной фильтр с электростатическим способом фильтрации						EMK
1500	16,4	< 94	дым, пыль	< 0,05	Промывные фильтрующие кассеты. Напряжение питания 220В/1фаза 50 Гц. Потребляемая мощность 100 Вт	
Передвижной механический фильтр						MFC-1000
1100	25	< 94	дым, пыль	< 0,1	Сменные фильтрующие кассеты. Напряжение питания 220В/1фаза 50 Гц. Потребляемая мощность 100 Вт.	
Передвижной кассетный фильтр с автоматической очисткой кассет						M-1
1400	20	< 99	дым, пыль	< 0,1	Самоочищающиеся фильтрующие кассеты. Напряжение питания 220В/1фаза 50 Гц. Максимальное давление сжатого воздуха 5 атмосфер.	
Портативный переносной механический фильтр						MFC-300
160	4,5	< 99	сварочный аэрозоль, мелкая пыль	< 0,1	Эксплуатируется совместно с гибким шлангом и насадкой. Сменные фильтрующие кассеты. Напряжение питания 220В/1фаза 50 Гц.	
Портативный переносной механический фильтр						LF-400
300	4,5	< 99	дым, при пайке	< 0,1	Эксплуатируются совместно с двумя вытяжными устройствами типа DELI. Сменные фильтрующие кассеты. Напряжение питания 220В/1 фаза 50 Гц.	

ФИЛЬТРЫ

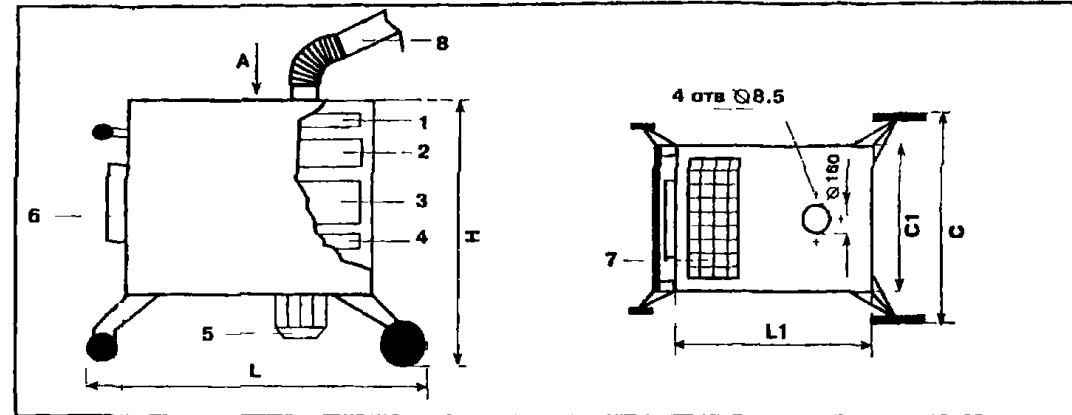
ФИЛЬТРЫ ЗАО «СОВПЛИМ», г. САНКТ-ПЕТЕРБУРГ

НАЗНАЧЕНИЕ

Передвижной фильтровентиляционный агрегат этой серии с электростатическим способом фильтрации воздуха предназначен для очистки загрязненного воздуха от сухих частиц различных видов дыма и пыли, а также от частиц т.п. вредных веществ, размером до 0,05 микрона

Воздушный фильтр эксплуатируется в помещении совместно с гибким вытяжным устройством типа КУА-S, радиус рабочей зоны которого достигает 4 м. Температура перемещаемого воздушного потока не должна превышать 80°C. Очищаемый воздушный поток не должен содержать взрывоопасных смесей.

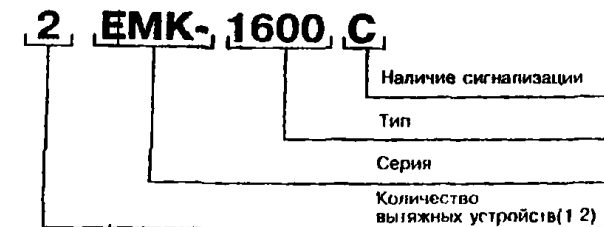
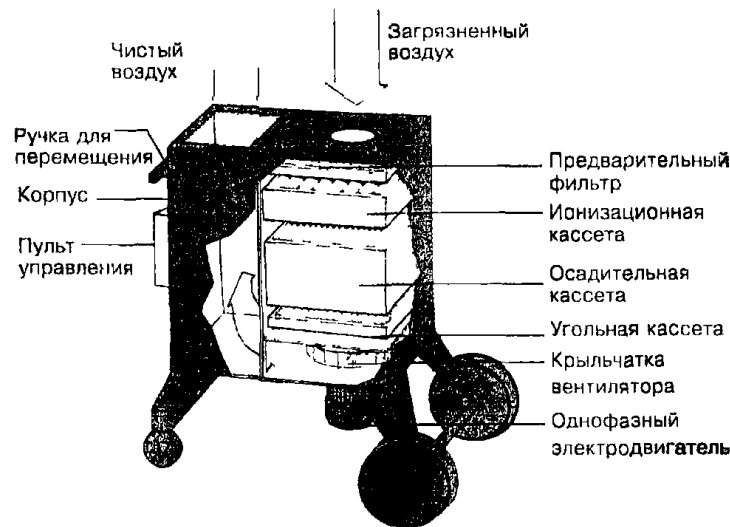
ОСНОВНЫЕ УЗЛЫ И КОМПЛЕКТУЮЩИЕ ФИЛЬТРА



- 1 - Префильтр FF 2000 выполнен из алюминия, для фильтра ЕМК-1400 (промывной) Префильтр FF-3000 для фильтра ЕМК-1600 (промывной)
- 2 - Ионизационная ячейка IM-2000 выполнена из алюминия и содержит 6 вольфрамовых ионизационных нитей, для фильтра ЕМК-1400 (промывная) Ионизационная ячейка IM-3000, содержит 10 нитей, для фильтра ЕМК-1600 (промывная)
- 3 - Осадительная ячейка ЕС-2000 выполнена из алюминия и содержит 49 осадительных пластин, для фильтра ЕМК-1400 (промывная) Осадительная ячейка ЕС-3000, содержит 83 осадительные пластины для фильтра ЕМК 1600 (промывная)
- 4 - Угольный фильтр CF-001, для фильтра ЕМК-1400 (сменный) Угольный фильтр CF 002 для фильтра ЕМК 1600 (сменный)
- 5 - Двигатель вентилятора
- 6 - Пульт управления
- 7 - Выпускной канал
- 8 - Вытяжное устройство.

ПРИНЦИП РАБОТЫ ФИЛЬТРА

Принцип действия электростатических фильтров основан на заряде аэрозольных частиц и последующем их осаждении под действием электростатического поля. Воздушно-пылевой поток улавливается и засасывается в фильтр гибким вытяжным устройством, расположенным сверху корпуса электростатического фильтра. Крупные частицы осаждаются на фильтре предварительной очистки (механическим способом). Далее при прохождении ионизационной кассеты частицы будут заряжаться в электростатическом поле коронного разряда проволочных электродов под действием напряжения 12000В. Затем частицы оседают на электродах осадительной кассеты, выполненных в виде пластин, под воздействием электростатического поля между заземленными электродами (имеющими нулевой потенциал) и электродами, находящимися под потенциалом 6000 В. Возможные остающиеся газы, могут поглощаться фильтром из активированного угля, расположенным за осадительной кассетой, затем чистый свежий воздух подается в помещение.



ОСНОВНЫЕ ТЕХНИЧЕСКИЕ ХАРАКТЕРИСТИКИ

Напряжение	220В
Частота	50 Гц
Потребляемая фильтром мощность	max 100Вт (без вентилятора)
Мощность вентилятора	0,75 кВт
Максимальный расход воздуха	1500 м³/ч
Активная фильтрующая поверхность	16,4 м²
Эффективность	> 92%
Напряжение на ионизирующей кассете	12000 В
Напряжение на коллекторной кассете	6000 В
Максимальный ток по высокому напряжению	4 мА(6000 В)
Вес	120 кг

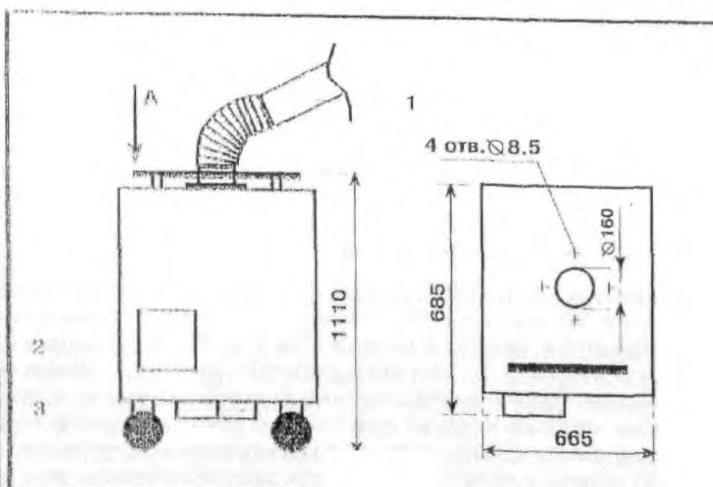
ГАБАРИТНЫЕ РАЗМЕРЫ

Модель	L,(мм)	H,(мм)	C,(мм)	L1,(мм)	C1,(мм)
ЕМК-1600/SP	1230	1180	902	515	910

НАЗНАЧЕНИЕ

Передвижной фильтровентиляционный агрегат этой серии с механическим способом фильтрации воздуха предназначен для очистки загрязненного воздуха от сухих частиц различных видов дыма и пыли, а также от частиц т.п. вредных веществ, размером до 0,1 микрона от нестандартных рабочих мест. Фильтр эксплуатируется в помещении совместно с вытяжным устройством типа EA-3S, радиус рабочей зоны которого равен 3 м. Температура перемещаемого воздушного потока не должна превышать 90°C. Очищаемый воздушный поток не должен содержать взрывоопасных

ОСНОВНЫЕ УЗЛЫ И КОМПЛЕКТУЮЩИЕ ФИЛЬТРА



- 1. Вытяжное устройство
- 2. Пульт управления.
- 3. Выпускной канал.



ТЕХНИЧЕСКИЕ ХАРАКТЕРИСТИКИ

Напряжение:	1 фаза 220В
Частота:	50 Гц
Максимальная производительность:	1350 м³/ч
Мощность вентилятора:	2,2 кВт
Активная фильтрующая поверхность:	25 м²
Эффективность очистки:	до 99%
Уровень шума:	70 дБ
Потребляемая фильтром мощность:	100 W
Вес:	102 кг

Переносные фильтровентиляционные агрегаты этой серии с механическим способом фильтрации воздуха предназначены для очистки загрязненного воздуха от сухих частиц различных видов дыма и легкой пыли, а также от частиц т.п. вредных веществ, размером до 0,1 микрона. Температура перемещаемого воздушного потока не должна превышать 90°C. Очищаемый воздушный поток не должен содержать взрывоопасных смесей.

МЕХАНИЧЕСКИЙ ФИЛЬТР MFC-300

Эксплуатируется в помещении совместно с гибким вытяжным шлангом и воздухоприемной насадкой требуемого типа. Входное напряжение 220В/1фаза, частота сети 50 Гц. Для удобства эксплуатации фильтр может быть оборудован автоматическим контролем потери давления на кассете, который отключает фильтр при давлении 16кПа для проведения профилактических работ (функция сигнализации - модель для заказа MFC-302), а также автоматическим управлением работой фильтра при помощи индукционного датчика, вмонтированного в клещи сварщика (функция автоматического включения/выключения фильтра - модель для заказа MFC-304, включает предыдущую функцию).

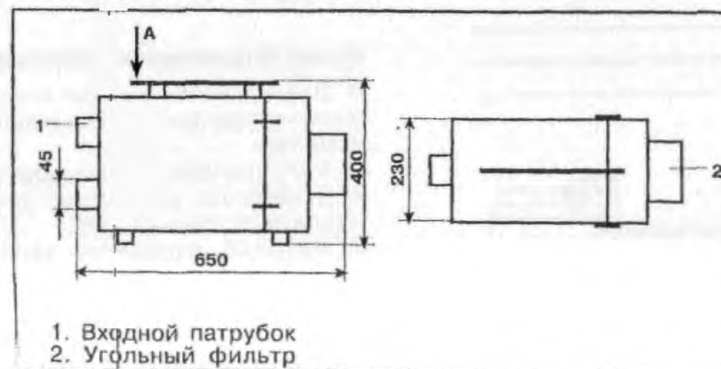
ТЕХНИЧЕСКИЕ ХАРАКТЕРИСТИКИ

Модель фильтра	Мощность вентилятора, кВт	Максимальный расход воздуха, м³/ч	Активная фильтрующая поверхность, м²	Степень очистки, %	Вес, кг
MFC-300	1,05	160	4,5	до 99	18,2
MFC-302	1,05	160	4,5	до 99	18,2
MFC-304	1,05	160	4,5	до 99	18,2
LF-400	2x0,95	300	4,5	до 98	16

МЕХАНИЧЕСКИЙ ФИЛЬТР LF-400

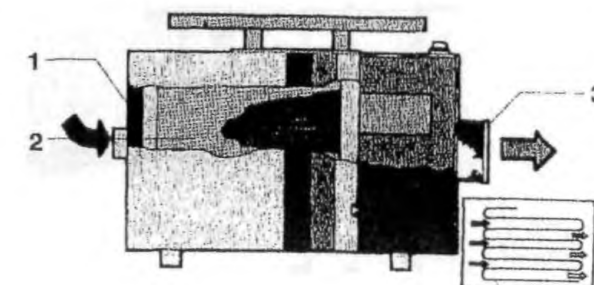
Эксплуатируется совместно с двумя местными вытяжными устройствами типа "DELI" или с гибким вытяжным шлангом и воздухоприемной насадкой требуемого типа. Входное напряжение 220В/1 фаза, частота сети 50 Гц.

ГАБАРИТНЫЕ РАЗМЕРЫ

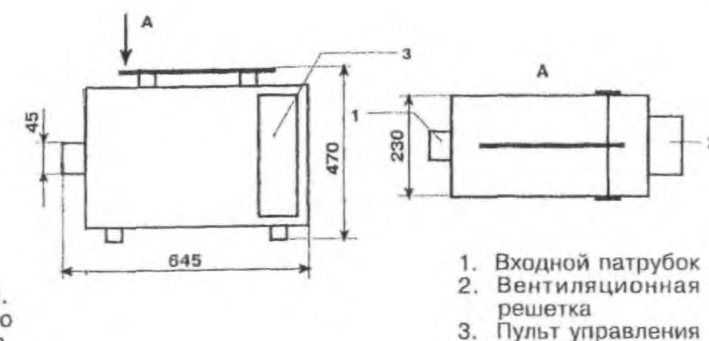


ПРИНЦИП ФИЛЬТРАЦИИ

Загрязненный воздух поступает в фильтр через входные патрубки и проходит через искрогаситель (1). На первой стадии фильтрации в фильтрующем элементе (2) тонкой очистки оседают частицы размером до 0,1 микрона. Далее отфильтрованный воздух проходит через вентиляторы и запускается в фильтрующий элемент (3) из активированного угля, в котором отделяются запахи и газы, благодаря чему из фильтра выходит чистый воздух.



ГАБАРИТНЫЕ РАЗМЕРЫ



АССОРТИМЕНТ

- MFC 300 стандартная модель фильтра
- MFC 302 модель со встроенной системой сигнализации.
- MFC 304 модель с сигнализацией и системой автоматического управления работой фильтра при помощи индукционного датчика, вмонтированного в клещи сварщика (входят в комплект поставки).

НАЗНАЧЕНИЕ

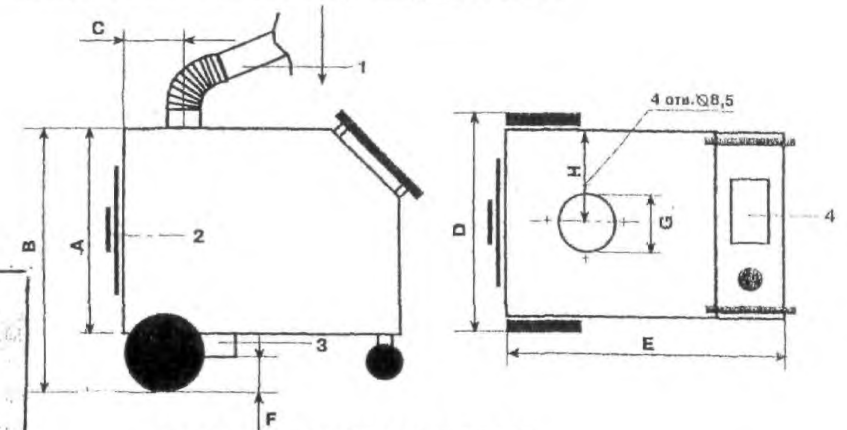
Самоочищающийся кассетный фильтровентиляционный агрегат этой серии с механическим способом фильтрации воздуха предназначен для очистки загрязненного воздуха от сухих частиц различных видов дыма и пыли, а также от частиц т.п. вредных веществ, размером до 0,05 микрона от нестационарных рабочих мест. Воздушный фильтр эксплуатируется в помещении совместно с вытяжным устройством типа EA-S или KUA-S, радиус рабочей зоны которого достигает 4 м. Температура перемещаемого воздушного потока не должна превышать 90°C. Очищаемый воздушный поток не должен содержать взрывоопасных смесей.

ОСНОВНЫЕ ТЕХНИЧЕСКИЕ ХАРАКТЕРИСТИКИ

Напряжение:	1 фаза 220В ; 3 фазы/380В
Частота:	50 /60Гц
Максимальный расход воздуха:	1400 м ³ /ч
Рекомендуемый расход воздуха:	1000-1200 м ³ /ч
Активная фильтрующая поверхность:	20 м ² (в зависимости от типа кассеты)
Выходное напряжение:	24 В переменного тока
Мощность фильтра:	150 Вт
Мощность вентилятора:	1,1 кВт
Подача сжатого воздуха:	5 атмосфер
Рабочая температура электронных компонентов:	-10°C...+50°C
Вес:	169 кг
Уровень шума:	< 70 дБ
Класс защиты:	IP54

ОСНОВНЫЕ УЗЛЫ И КОМПЛЕКТУЮЩИЕ ФИЛЬТРА

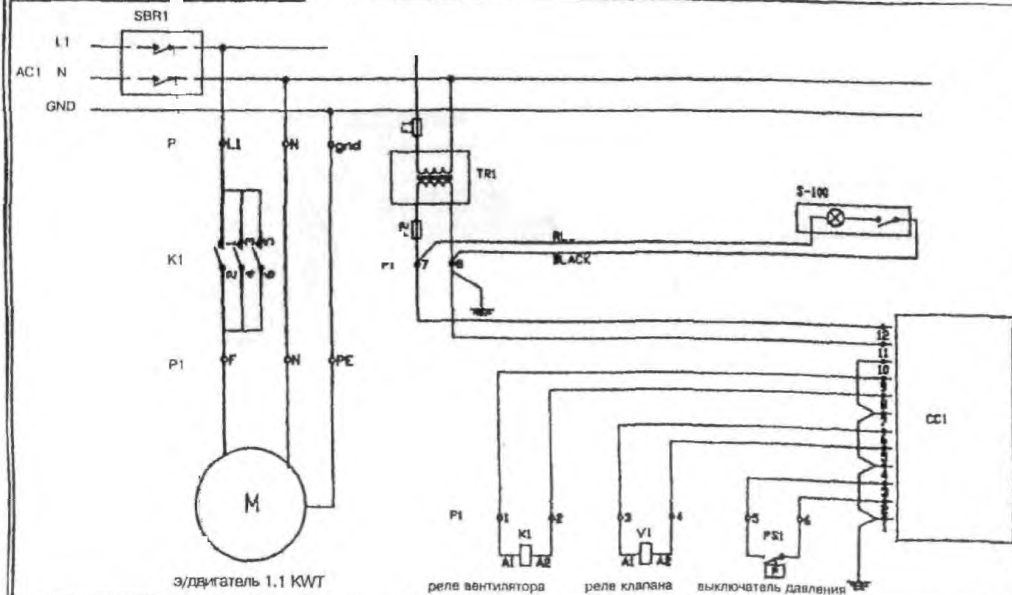
1. Вытяжное устройство.
2. Фильтрующая кассета.
3. Пылесборник.
4. Пульт управления



ПРИНЦИП РАБОТЫ ФИЛЬТРА

Загрязненный воздух (А) проходит над отражательной пластиной защищающей кассету (В), воздушный поток равномерно распределяется. Воздух очищается на 99,9 %. Пыль оседает на поверхности кассеты (С). Очистка происходит путем кратковременной (импульсной) подачи внутрь кассеты сжатого воздуха из клапана (D). Поток сжатого воздуха равномерно распределяется вдоль всей поверхности кассеты с помощью специального стабилизатора (RamAir) (очистка может происходить при включенном или при отключенном вентиляторе). При этом частицы пыли после продувки сбрасываются вниз и собираются в пылесборнике (E). Отфильтрованный воздух (F) проходит через чистую область модуля и через вентилятор выбрасывается в помещение из нижней части модуля.

ЭЛЕКТРИЧЕСКАЯ СХЕМА

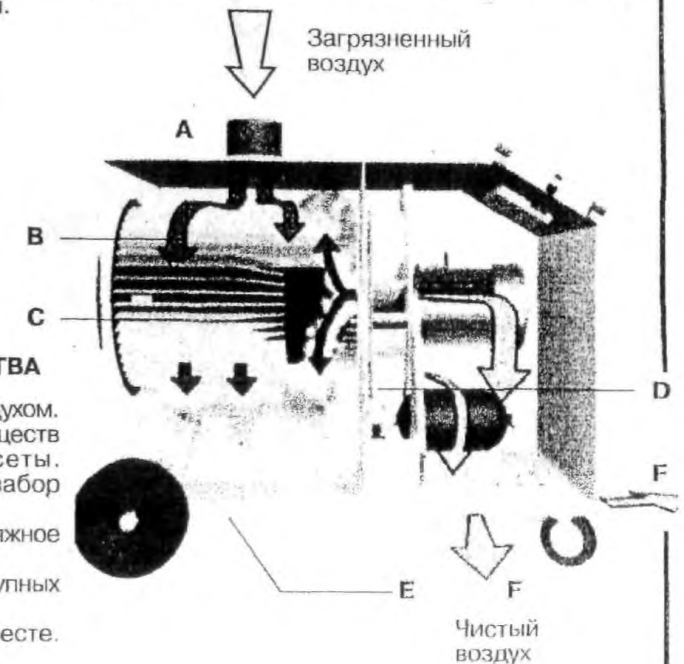


Пульт управления фильтра М-1

- Возможность ручной очистки фильтра в любой момент времени, вне зависимости от наполнения фильтра.
- Регулируемые параметры очистки (период встряхивания, количество циклов встряхивания) для различных применений.
- Световой индикатор загрязненности фильтра.

КОНСТРУКТИВНЫЕ ОСОБЕННОСТИ И ПРЕИМУЩЕСТВА

- Высокоэффективная система очистки фильтра сжатым воздухом.
- Повышенная производительность удаления вредных веществ за счет автоматической системы очистки кассеты.
- Автоматическая очистка обеспечивает постоянный забор максимального объема воздуха.
- Компактная конструкция объединяет фильтр, местное вытяжное устройство и вентилятор.
- Возможность использования на рабочих местах недоступных для других систем вентиляции.
- Легко перемещается и фиксируется в требуемом месте.
- Минимум технического обслуживания.



ГАБАРИТНЫЕ РАЗМЕРЫ

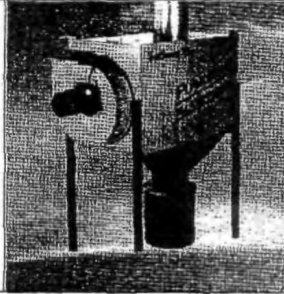
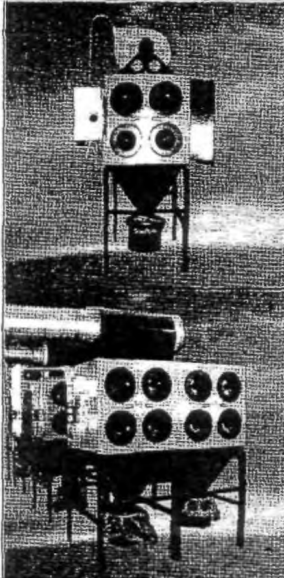
Модель	A,(мм)	B,(мм)	C,(мм)	D,(мм)	E,(мм)	F,(мм)	G,(мм)	H,(мм)
M1	800	970	320	790	1170	100	160	325

8.3. СТАЦИОНАРНЫЕ ФИЛЬТРЫ С АВТОМАТИЧЕСКОЙ ОЧИСТКОЙ КАССЕТ

Стационарные механические фильтры с автоматической очисткой кассет предназначены для очистки сухих воздушных потоков от пыли и дыма и эксплуатируются в составе систем очистки и рециркуляции воздуха или систем местной вытяжной вентиляции.

Очистка кассеты происходит путем подачи импульса сжатого воздуха, что позволяет существенно продлить срок службы кассеты, минимизировать обслуживание фильтра и соответственно снизить эксплуатационные затраты.

ФИЛЬТРЫ

	Максимальная потеря давления, Па	Активная фильтрующая поверхность, м ²	Степень очистки, %	Очистка от частиц		Конструктивные особенности	Серия фильтра
				Тип	Производительность, м ³ /ч		
Стационарный механический фильтр с автоматической очисткой кассет							S-1
1400	1000	20	< 94	дым, пыль	< 0,05	Самоочищающиеся фильтрующие кассеты. Напряжение питания (380В/3фазы возможно 220В/1 фаза) 50 Гц. Максимальное давление 5 атмосфер.	
Модульный фильтр с автоматической очисткой кассет							MDV
2000-32000	1000	60-960	< 99	дым, все виды сухой пыли, кроме взрывоопасной	< 0,05	Самоочистка фильтрующих кассет. Напряжение питания 380В/3 фазы 50 Гц. Потребляемая мощность 100 Вт. Модульная конструкция позволяет построить фильтр требуемой производительности и любой конфигурации в пределах имеющегося пространства	

Фильтры могут быть изготовлены из нержавеющей стали для пищевой и фармацевтической промышленности. При выборе фильтров с автоматической очисткой кассет, необходимо предусмотреть:

- подачу сжатого воздуха от компрессорной станции к фильтру.
- выбрать тип (материал) фильтрующих кассет в зависимости от типа загрязнения.
- определить концентрацию вредных веществ и соответственно подобрать вентилятор требуемой производительности для обеспечения эффективности очистки воздуха, учитывая, что чем меньше скорость прохождения через фильтр, тем выше его эффективность очистки.
- предусмотреть способ установки фильтра (для S-1): напольная, настенная, потолочная; его конфигурацию: горизонтальная или вертикальная (для MDV) в пределах имеющегося пространства.

Для правильного подбора оборудования обращайтесь к специалистам ЗАО "СовГлим".



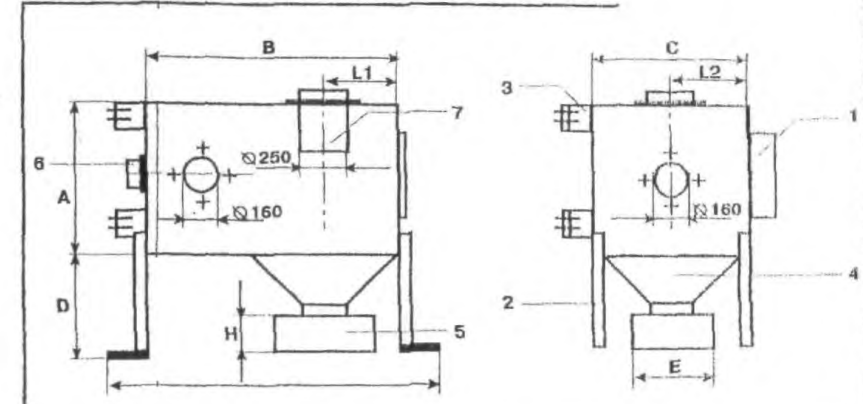
НАЗНАЧЕНИЕ

Самоочищающийся кассетный фильтр с механическим способом фильтрации воздуха предназначен для очистки загрязненного воздуха от сухих частиц различных видов дыма и пыли, а также от частиц т.п. вредных веществ, размером: от 200 до 0,05 микрон.
 Воздушный фильтр эксплуатируется в помещении в составе системы очистки и рециркуляции воздуха или системы вытяжной вентиляции. Температура перемещаемого воздушного потока не должна превышать 90°C. Очищаемый воздушный поток не должен содержать взрывоопасных смесей.

1. Пульт управления.
2. Монтажные опоры.
3. Монтажные кронштейны.
4. Приемная камера.
5. Пылесборник.
6. Выходной монтажный фланец.
7. Входной монтажный фланец.

Типы применяемых кассет:
 SART 0A - с антистатическим покрытием, эффективность очистки 99,9%.
 SART 0 - полиэстер, эффективность очистки 99,9%.
 SART 0S - материал кассеты по

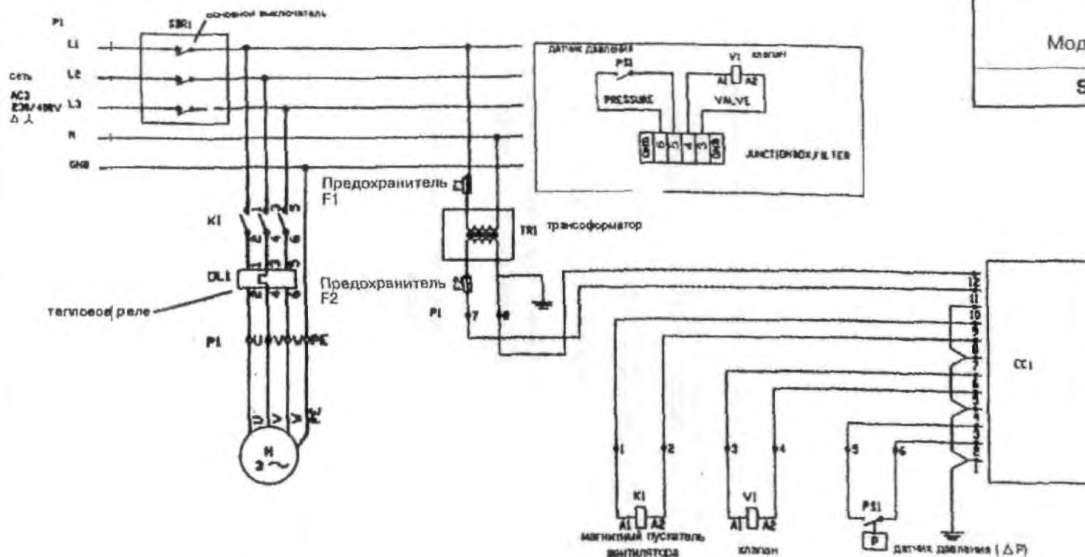
ОСНОВНЫЕ УЗЛЫ И КОМПЛЕКТУЮЩИЕ ФИЛЬТРА



ГАБАРИТНЫЕ РАЗМЕРЫ

Модель	A,(мм)	B,(мм)	C,(мм)	D,(мм)	E,(мм)	L,(мм)	L1,(мм)	L2,(мм)	H,(мм)
S1	660	935	660	920	360	1150	320	330	430

ЭЛЕКТРИЧЕСКАЯ СХЕМА

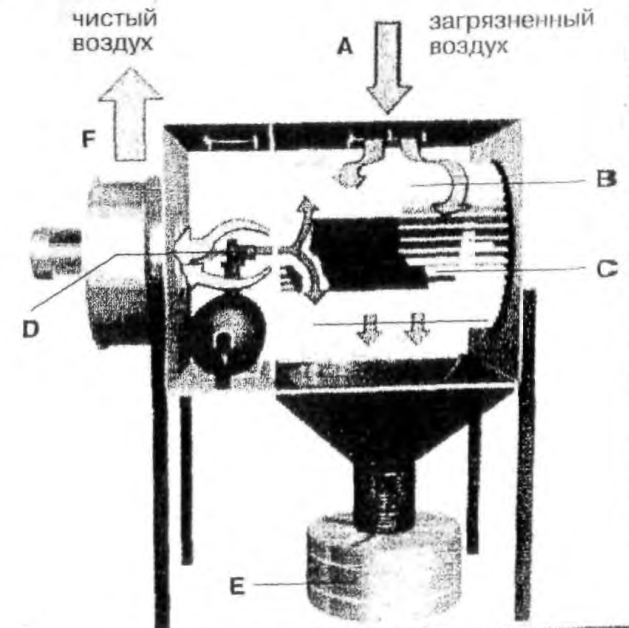


ПРИНЦИП РАБОТЫ ФИЛЬТРА

Поступающий воздушный пылевой поток проходит через входную патрубком (А) и через защитный кожух кассеты (В). Пыль оседает на поверхности кассеты (С). Очистка кассеты от пыли происходит, в следствии подачи короткого импульса сжатого воздуха через клапан (D) во внутреннюю полость кассеты. Поток сжатого воздуха равномерно распределяется вдоль всей поверхности кассеты с помощью специального стабилизатора (Ram-Air). Очистка может производиться как при включенном вытяжном вентиляторе, так и при выключенном. Частицы пыли после продувки импульсом сжатого воздуха сбрасываются вниз и собираются в пылесборнике (Е). Отфильтрованный воздух проходит через чистую область модуля и через вентилятор поступает либо в помещение, либо в систему вентиляции.

ОСНОВНЫЕ ТЕХНИЧЕСКИЕ ХАРАКТЕРИСТИКИ

Напряжение:	3 фазы/380В (предусмотрена возможность подключения 220В/1 фаза)
Частота:	50 Гц
Рекомендуемый вентилятор (заказывается отдельно):	FUA-3000/SP
Максимальный расход воздуха:	1400 м³/ч
Активная фильтрующая поверхность:	20 м²
Эффективность:	> 99,9%
Напряжение питания пульта управления:	1 фаза/220В
Напряжение Питания электромагнитного клапана системы самоочистки:	24 В
Максимальное значение давления сжатого воздуха:	5 Атм.
Расход сжатого воздуха:	50 л. свободного воздуха на импульс (10 л. сжатого)
Вес:	103 кг
Уровень шума:	< 70 дБ
Диаметр входного патрубка:	250 мм
Диаметр выходного патрубка (левый, правый или верхний):	160 мм



9. АДРЕСА И ТЕЛЕФОНЫ ЗАВОДОВ-ИЗГОТОВИТЕЛЕЙ

108

№ п/п	Наименование завода-изготовителя	Адрес завода-изготовителя	Код	Телефон	Факс
1	ООО «ГРИБАНОВСКИЙ МАШИНОСТРОИТЕЛЬНЫЙ ЗАВОД»	397243, пгт. Грибановский, Воронежская обл., ул. Мишинозаводская, 11	07348	5-19-60, 4-26-76	5-19-60, 4-26-76
2	УЧРЕЖДЕНИЕ ЯП-17/1	357000, с. Кочубеевское, Ставропольский край	86550	2-15-41, 2-05-80	482-27-01
3	НПО «ФОЛТЕР»	127238, г. Москва, Дмитровское шоссе, 46, корп.2	095	730-81-19 482-42-45	482-27-01
4	ПРЕДПРИЯТИЕ ООО «ЭЛСТАТ»	109316, г. Москва, Остаповский проезд, 13	095	276-61-84, 276-76-12	540-47-49
5	ОАО «МОВЕН»	111141, г. Москва, ул. Плеханова, д. 17	095	741-09-80, 737-36-05	306-67-07
6	ОАО «ВЕНТА» /МАШИНОСТРОИТЕЛЬНЫЙ ЗАВОДУ	624222, г. Нижняя Тура, Свердловская обл. ул. Малышева, 2а	84342	2-31-32, 9-84-43	2-37-67, 9-84-09
7	ЗАО «СОВПЛИМ»	195279, г. Санкт-Петербург, шоссе Революции, 102, корп. 21	812	335-00-33	227-26-10
	МОСКОВСКИЙ ФИЛИАЛ «СОВПЛИМ»	111020, г. Москва, ул. Крюковская, 23	095	742-77-20, 742-77-21, 742-77-22	742-77-22
8	ООО «БТК-КОМПОНЕНТ»	191002, г. Санкт-Петербург, ул. Ломоносова, 9, оф.1120А	812	315-05-45, 315-28-41	312-48-27
9	ОАО «ЭНЕРГОМАШ»	170039, г. Тверь, ул. Паши Савельевой, 64	0822	56-38-13 55-34-87	55-36-80,
10	ЗАО МГБ «ФИЛЬТР»	142092, г. Троицк, Московская обл., ул. Юбилейная, 3	095	541-58-29, 796-44-06	541-58-29, 796-44-06
11	ОАО «ФРЯЗИНСКИЙ ЭКСПЕРИМЕНТАЛЬНЫЙ ЗАВОД»	141120, г. Фрязино, Московская обл., Заводской проезд, 6	095 (256)	526-90-27, (4-99-44)	741-34-14, (564-99-66)
12	ОАО «ХИМИКО-МЕХАНИЧЕСКИЙ ЗАВОД»	144001, г. Электросталь, Московская обл., ул. Карла Маркса, 1	09657 257-для Москвы	7-42-02, 7-40-68	5-00-72