

ПРАВИТЕЛЬСТВО МОСКВЫ

КОМПЛЕКС АРХИТЕКТУРЫ, СТРОИТЕЛЬСТВА,  
РАЗВИТИЯ И РЕКОНСТРУКЦИИ ГОРОДА

ГУП «НИИМОССТРОЙ»

## **ТЕХНИЧЕСКИЕ РЕКОМЕНДАЦИИ**

по проектированию и бесканальной  
прокладке внутриквартальных  
трубопроводов горячего водоснабжения  
и теплоснабжения из стекло –  
базальтопластиковых труб и изделий

ТР 160 – 04

Москва – 2004

ПРАВИТЕЛЬСТВО МОСКВЫ

КОМПЛЕКС АРХИТЕКТУРЫ, СТРОИТЕЛЬСТВА,  
РАЗВИТИЯ И РЕКОНСТРУКЦИИ ГОРОДА

ГУП «НИИМОССТРОЙ»

## **ТЕХНИЧЕСКИЕ РЕКОМЕНДАЦИИ**

по проектированию и бесканальной  
прокладке внутриквартальных  
трубопроводов горячего водоснабжения  
и теплоснабжения из стекло –  
базальтопластиковых труб и изделий

ТР 160 – 04

Москва – 2004

Настоящие Технические рекомендации разработаны ОАО «САНТЕХПРОМ» и ГУП «НИИМосстрой» по заданию Департамента градостроительной политики, развития и реконструкции города, ОАО «Московский комитет по науке и технологиям» в рамках городского заказа по теме «Комплексные исследования труб из стекло-базальтопластика для внутриквартирных систем водоснабжения и теплоснабжения»

Технические рекомендации разработаны на основе результатов научно-исследовательских работ, проведенных ГУП «НИИМосстрой», работ по организации производства стекло - базальтопластиковых труб, в том числе с теплоизоляцией, изготовления экспериментальной партии труб и результатов их испытаний, проведенных ОАО «САНТЕХПРОМ», обобщения отечественного и зарубежного опыта применения стеклопластиковых труб различного назначения, а также опыта двухлетней эксплуатации теплопровода из стеклопластиковых труб условным диаметром 80 мм, общей длиной 320м в пенополиуретановой теплоизоляции в стеклопластиковой оболочке, проложенного надземно на территории ОАО «САНТЕХПРОМ»

При разработке Технических рекомендаций использованы Технические условия и документация, разработанные ОАО «САНТЕХПРОМ» «Трубы стекло-базальтопластиковые» (ТУ 2296-012-03989804-2003), «Трубы и фасонные изделия стекло – базальтопластиковые с индустриальной теплоизоляцией (ТУ 2296-014-03989804-2003), Свод правил «Проектирование и строительство тепловых сетей бесканальной прокладки из стальных труб с индустриальной тепловой изоляцией из пенополиуретана в полиэтиленовой оболочке» (СП 41-105-02), другая нормативно-техническая документация

Стекло-базальтопластиковые трубы по сравнению со стальными при равной прочности в 4 раза легче, не подвержены коррозии, в том числе электрохимической, стойкие к химическим веществам, имеют не зарастающую гладкую внутреннюю поверхность что позволяет использовать в трубопроводах меньший диаметр. По сравнению с полимерными неармированными трубами трубы из стекло-базальтопластика обладают пониженной горючестью, повышенными физико-механическими характеристиками, длительной прочностью, устойчивостью к перегрузкам до 1,5 МПа рабочего давления и температуры до 115°С. Прочностные характеристики при рабочей температуре составляют не менее 0,6 от показателей при нормальной температуре.

Настоящие Технические рекомендации согласованы Ассоциацией производителей и потребителей трубопроводов с индустриальной полимерной изоляцией, АО «Моспроект», Департаментом топливно-энергетического хозяйства Москвы, утверждены Управлением научно-технической политики в строительной отрасли.

В разработке Технических Рекомендаций принимали участие А В Сладков, А Г Неиман, А А Отставнов, Н В Митрофанова (ГУП «НИИМосстрой») П М Зелиско, В И Грейлих, А П Зелиско (ОАО «САНТЕХПРОМ»)

Правительство Москвы Комплекс архитектуры, строительства, развития и реконструкции города	Технические Рекомендации по проектированию и бесканальной прокладке внутриквартальных трубопроводов горячего водоснабжения и теплоснабжения из стекло-базальтопластиковых труб и изделий	ТР 160 - 04 Вводятся впервые
---	--	------------------------------------

## 1. ОБЩАЯ ЧАСТЬ

1.1 Настоящие Технические рекомендации распространяются на подземную бесканальную прокладку внутриквартальных сетей горячего водоснабжения и теплоснабжения условным диаметром до 300 мм с температурой и расчетным давлением горячей воды до 75°C и до 1,0 МПа, низкотемпературного теплоснабжения с температурой и рабочим давлением теплоносителя до 95°C и до 1,6 МПа, а также трубопроводов горячего водоснабжения и теплоснабжения при их реконструкции в непроходных каналах с последующей засыпкой каналов.

*Примечание. В других случаях, при проектировании трубопроводов из стекло-базальтопластиковых труб, следует руководствоваться требованиями СНиП 2.04.05-91\*, СНиП 41-02-2003, СНиП 41-03-2003, СП 40-102-2000, специальными нормативно-техническими документами.*

1.2. Для строительства и реконструкции подземных трубопроводов горячего водоснабжения и теплоснабжения рекомендуется применять стекло-базальтопластиковые трубы и фасонные изделия с теплоизоляцией из пенополиуретана в стеклопластиковой оболочке, соответствующие требованиям ТУ 2296-012-03989804-2003 «Трубы стекло-базальтопластиковые» и ТУ 2296-014-03989804-2003 «Трубы и фасонные изделия стекло - базальтопластиковые с индустриальной теплоизоляцией».

РАЗРАБОТАНЫ: ГУП «НИИМосстрой»  ОАО «САНТЕХПРОМ»	УТВЕРЖДЕНЫ: Начальник Управления научно-технической политики в строительной отрасли  _____ А.Н. Дмитриев «06 » 09 _____ 2004 г.	Дата введения в действие:  « 01 » 10 2004 г.
--	--	---

1.3. Типоразмеры стекло – базальтопластиковых труб с индустриальной теплоизоляцией из пенополиуретана в стеклопластиковой оболочке представлены в табл. 1 (конструкция и условные обозначения – см. рис. 1).

1.4. Справочные показатели свойств теплоизолированных стекло-базальтопластиковых труб и теплоизоляции приведены в приложении А.

1.5. В комплекте с теплоизолированными трубами из стекло-базальтопластика рекомендуется поставлять:

-теплоизолированные фасонные изделия из стекло-базальтопластика (отводы 90,60,45,30 град, в том числе в комбинации с фланцем, тройниковые ответвления, переходы, переходники «ниппель-фланец», муфты, втулки), неподвижные опоры, стартовые компенсаторы;

-компоненты эпоксидного состава для соединений труб и фасонных изделий;

-элементы для теплоизоляции соединений (скорлупы из пенополиуретана, муфты из стеклопластика, стеклоткань, стеклолента, эпоксидный или полиэфирный компаунд);

-уплотнительные кольца для прохода труб сквозь стенки строительных конструкций;

- сигнальную ленту с красно-белыми полосами.

Таблица 1

## Типоразмеры теплоизолированных труб из стекло - базальтопластика

Размеры в мм

Размеры напорных труб из стекло-базальтопластика				Длина, $\ell$ $\pm 10$	Размеры теплоизоляции труб				
Диаметры		Толщина стенки для систем, $e$			Наружный диаметр теплоизоляции, $D$ $\pm 2$	Толщина теплоизоляции		Длина теплоизолированной части, $\ell_1$ $\pm 10$	Длина концов труб без теплоизоляции, $\ell_2$ , max
Внутренний, $d_1$	Наружный, $d$	Горячего одоснабжения	Тепло-снабжения			слоя пенополиуретана, $S$	оболочки из стеклопластика, $S_1$		
80	85	2,3	2,5	6080	147,0	30	1,0	6000	90
105	112	2,8	3,4	6080	184,0	35	1,2	6000	90
150	158	3,0	4,0	6090	241,0	40	1,5	6000	90
200	209	3,6	4,5	6100	303,0	45	2,0	6000	110
310	323	5,0	6,5	6200	433,0	53	2,0	6000	210

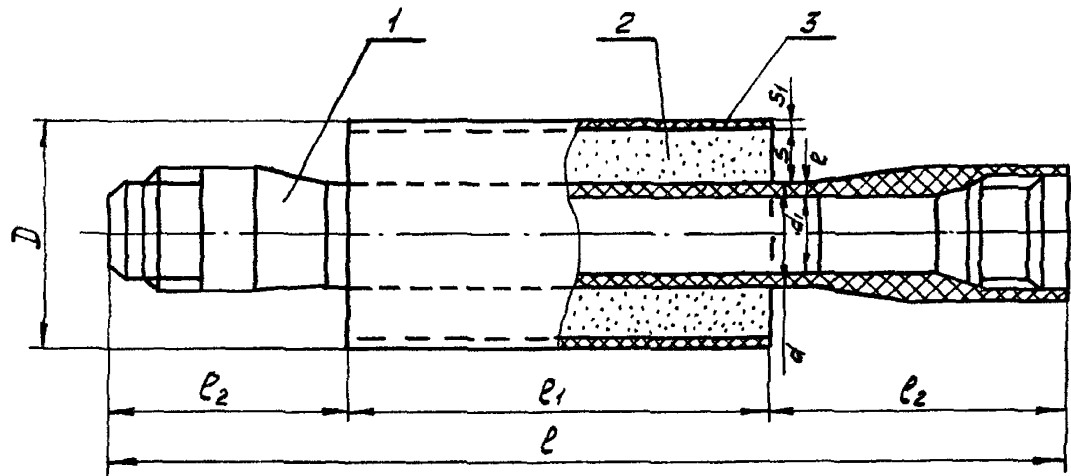


Рис 1 Теплоизолированная труба из стекло-базальто пластика.  
1 – напорная труба из стекло-базальто пластика,  
2 – теплоизоляция из пенополиуретана,  
3 – гидрозащитная оболочка из стеклопластика.

*Примечание. Допускается комплектация труб из стекло-базальтопластика фасонными изделиями из стали с антикоррозионным покрытием, или нержавеющей стали.*

1.6 Срок службы теплоизолированных труб из стекло - базальтопластика в подземных системах горячего водоснабжения – теплоснабжения при условии постоянного действия температуры и рабочего давления транспортируемой воды согласно п.1.1 настоящих Технических рекомендаций должен составлять не менее 30 лет.

## 2. ОСОБЕННОСТИ ПРОЕКТИРОВАНИЯ ВНУТРИКВАРТАЛЬНЫХ СЕТЕЙ ГОРЯЧЕГО ВОДОСНАБЖЕНИЯ И ТЕПЛОСНАБЖЕНИЯ ИЗ СТЕКЛО - БАЗАЛЬТОПЛАСТИКОВЫХ ТРУБ

2.1. При проектировании внутриквартальных сетей горячего водоснабжения и отопления из стекло - базальтопластиковых труб, фасонных изделий и элементов с индустриальной теплоизоляцией из пенополиуретана в стеклопластиковой оболочке следует соблюдать общие требования СНиП 2.04.01-85\*, СНиП 41-02-2003, СНиП 41-03-2003, РД 10-400-01, СП 40-102-2000, СП 41-105-02, СП 41-103-2000, МГСН 6.03-03.

2.2. Гидравлический расчет трубопроводов горячего водоснабжения и теплоснабжения рекомендуется выполнять по методике СП 40-102-2000 и СП 40-104-01.

2.3. При гидравлическом расчете коэффициент эквивалентной шероховатости внутренней поверхности стекло – базальтопластиковых труб рекомендуется принимать  $K_3 = 0,00008$  м.

2.4. Для приближенного гидравлического расчета трубопроводов из стекло- базальтопластика рекомендуется пользоваться номограммами, представленными на рис. 2 - для сетей горячего водоснабжения (при средней температуре воды – 60°C) и рис. 3 - для сетей теплоснабжения (при средней температуре воды 80°C).

2.5. При гидравлическом расчете трубопроводов из стекло - базальтопластиковых труб и фасонных изделий суммарные потери напора в стыковых соединениях и фасонных изделиях рекомендуется принимать равными 10% от потерь напора по длине труб по трассе прокладки.

2.6. Расчет компенсации температурных деформаций и напряжений трубопроводов из стекло - базальтопластиковых труб рекомендуется проводить по методике приложения В к СП 41-105-2002, используя для расчета значения показателей свойств труб из стекло – базальтопластика, приведенные в приложении А к настоящим рекомендациям.

2.7. При проектировании бесканальной прокладки внутриквартальных сетей горячего водоснабжения из стекло - базальтопластиковых труб



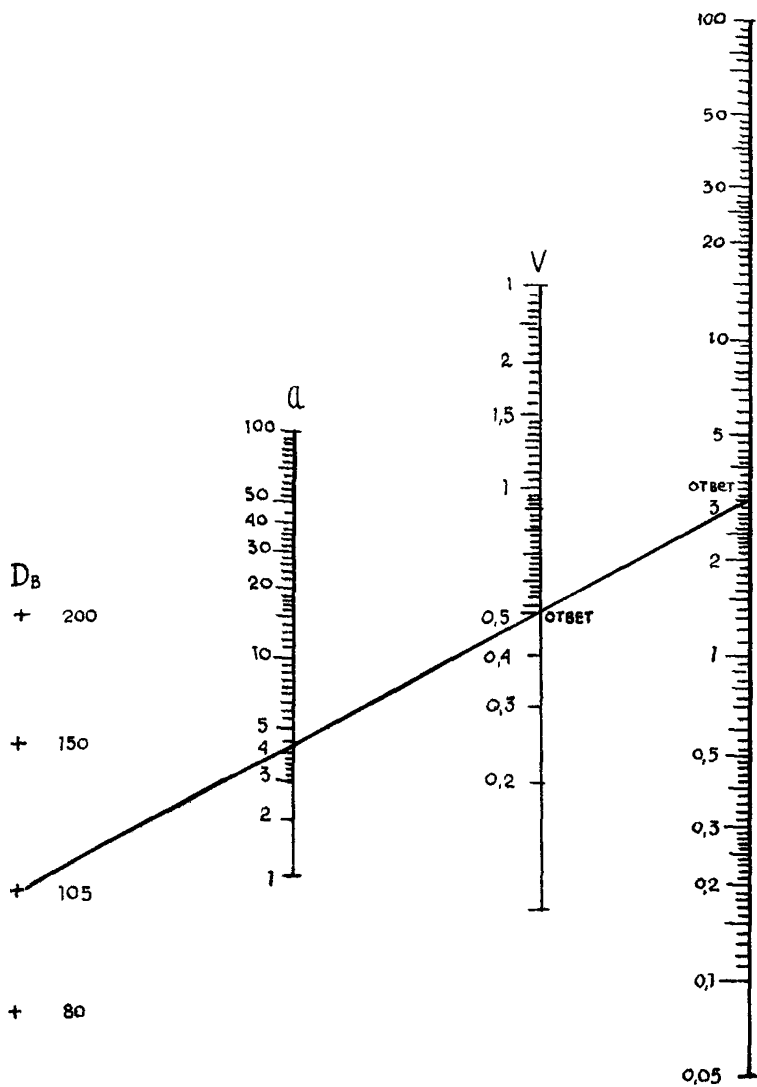


Рис. 2. Номограмма для приближенного гидравлического расчета трубопроводов из стекло(базальто)пластиковых труб систем горячего водоснабжения (при средней температуре воды  $60^{\circ}\text{C}$ )

$D_{\text{в}}$  – внутренний диаметр, мм;  $Q$  – расход, л/с;  $V$  – скорость движения горячей воды;  $100i$  – гидравлический уклон.

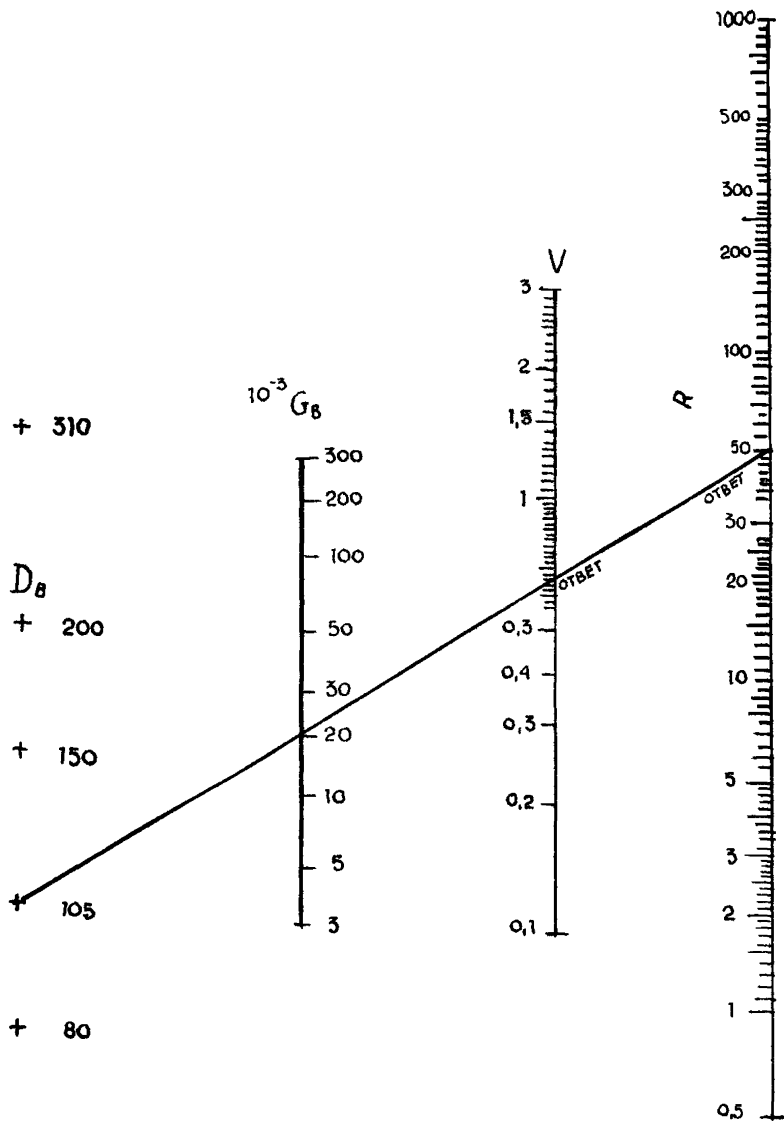


Рис 3. Номограмма для гидравлического расчета теплопроводов из стекло (базальто) пластиковых труб систем теплоснабжения (при средней температуре воды 80°C)

$D_B$  – внутренний диаметр, мм,  $G_B$  – расход, м³/ч,  $V$  – скорость движения теплоносителя, м/с,  $R$  – потери давления, Па/м

диаметром до 150 мм включительно устройство специальных компенсаторов температурных деформаций не требуется. При монтаже теплопровода из труб диаметром более 150 мм необходим предварительный нагрев трубопровода до температуры + 20°-30°С с устройством неподвижных опор до его засыпки. Устройство специальных компенсаторов не требуется.

2.8. В случае больших перемещений по концам трубопровода горячего водоснабжения, на углах поворота, в местах тройниковых ответвлений рекомендуется предусматривать неподвижные железобетонные опоры. Расчет неподвижных опор необходимо проводить по коэффициентам, приведенным в приложении А к настоящим рекомендациям.

2.9. При проектировании бесканальной прокладки сетей теплоснабжения из стекло - базальтопластиковых труб диаметром более 150 мм при температуре ниже минус 20°С рекомендуется предусматривать установку стартовых компенсаторов согласно требованиям СП 41-105-02 и МГСН 6.03.03. В качестве стартовых компенсаторов могут быть использованы компенсаторы сильфонные стартовые КС 80-25-8, КС 100-25-110, КС 125-25-110, КС 150-25-110, КС 200-25-140, КС 300-25-140 (ТУ 3695-056-08629358-2000 Тульского патронного завода) с раструбными переходниками с внутренней резьбой.

Стартовые компенсаторы следует заваривать после их резьбо-клеевого соединения со стекло - базальтопластиковыми трубами после нагрева теплопровода, устройства неподвижных опор и засыпки трубопровода.

2.10. Минимальную глубину заложения теплоизолированных стекло – базальтопластиковых труб от поверхности земли рекомендуется принимать не менее 0,5 м от верха стеклопластиковой оболочки.

*Примечание. При необходимости заложения в грунт теплоизолированных стекло- базальтопластиковых труб на глубину более 2,0 м рекомендуется производить прочностной расчет теплоизолированной конструкции, исходя из условия допустимой вертикальной относительной деформации теплоизолированной конструкции равной 3%.*

2.11. При многотрубных прокладках расстояния между трубами, а также стенками траншеи и теплоизолированными стекло - базальтопластиковыми трубами рекомендуется принимать ~ 250 мм.

2.12. При бесканальной прокладке внутриквартальных трубопроводов горячего водоснабжения и теплоснабжения в грунтах с несущей способностью 0,15 МПа и более теплоизолированные стекло-базальтопластиковые трубы рекомендуется укладывать на песчаное (или из насыпного грунта) основание. В грунтах с несущей способностью менее 0,1 МПа под стекло-базальтопластиковые трубы рекомендуется устраивать искусственное несущее основание.

2.13. Бесканальная прокладка трубопроводов из теплоизолированных стекло- базальтопластиковых труб под детскими игровыми (спортивными) площадками не допускается.

2.14. При пересечении трамвайных путей, проездов общегородского значения, автомагистралей прокладку трубопроводов теплоснабжения из стекло- базальтопластиковых труб рекомендуется выполнять в проходных каналах или футлярах.

2.15. При бесканальной прокладке трубопроводов теплоснабжения из теплоизолированных стекло-базальтопластиковых труб сопутствующий дренаж не предусматривается.

2.16. Стекло-базальтопластиковые теплоизолированные трубы, используемые для внутриквартальных сетей теплоснабжения, обладают коррозионной стойкостью, поэтому не требуется в обязательном порядке оснащать трубопроводы системой дистанционного оперативного контроля (ОДК) за состоянием влажности теплоизоляции из ППУ.

2.17. Монтаж стекло-базальтопластиковых труб между собой и с фасонными изделиями осуществляется резьбо-клеевым соединением (рис.4а).

2.18. Резьбо-клеевое соединение рекомендуется также для монтажа стекло - базальтопластиковых труб и фасонных изделий со стальными трубами, фасонными изделиями и арматурой. При этом концы переходов на стальные трубы, изделия и арматуру должны быть снабжены раструбами с внутренней резьбой (рис.4б).

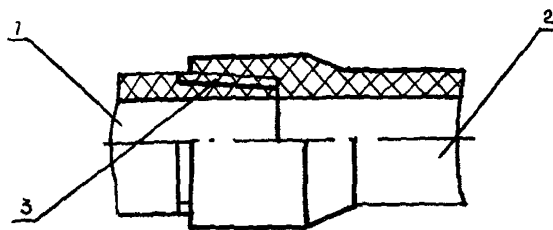
2.19. Для разъёмного соединения стекло - базальтопластиковых труб и фасонных изделий в колодцах, камерах и подвалах зданий рекомендуется применять фланцевое соединение, состоящее из переходника «нипель-фланец» из стекло-базальтового патрубка со свободным или резьбовым металлическим фланцем (рис.5).

2.20. Для теплогидроизоляции стыковых соединений теплоизолированных стекло- базальтопластиковых труб, фасонных изделий, их соединений с арматурой и со стартовыми компенсаторами рекомендуется применять скорлупы из пенополиуретана с устройством защитной оболочки из стеклопластика (рис.6).

2.21. При теплоизоляции трубопроводов холодного и горячего водоснабжения и тепловых сетей надземной (на открытом воздухе, подвалах, помещениях) и подземной (в каналах, тоннелях) прокладки применяются теплоизоляционные конструкции из негорючих материалов, а также теплоизоляционные вставки из негорючих материалов длиной не менее 3 м (рис.7).

2.22. При прокладке трубопроводов минимально допустимые радиусы упругого изгиба при монтаже и от просадки грунта в вертикальной и в горизонтальной плоскости должны быть не менее 400 наружных диаметров стекло - базальтопластиковых труб (без теплоизоляции).

а) соединение труб и фасонных изделий из стекло-базальто пластика



б) соединение труб из стекло базальто-пластика со стальными концами труб, арматуры и компенсаторов

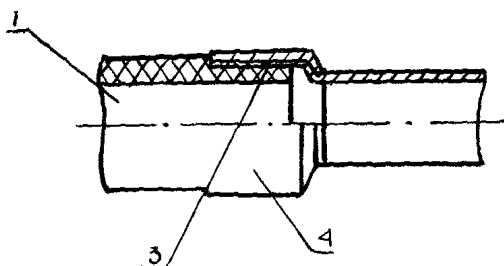


Рис 4 Резьбо-клеевое соединение труб и фасонных изделий из стекло-базальто пластика между собой и со стальными концами труб, арматуры, стартовых компенсаторов

- 1 – конец стекло-базальто пластиковой трубы (втулки) с наружной резьбой,
- 2 – раструб трубы (муфты) из стекло-базальто пластика с внутренней резьбой,
- 3 – резьбо-клеевое соединение,
- 4 – раструб стального перехода с внутренней резьбой

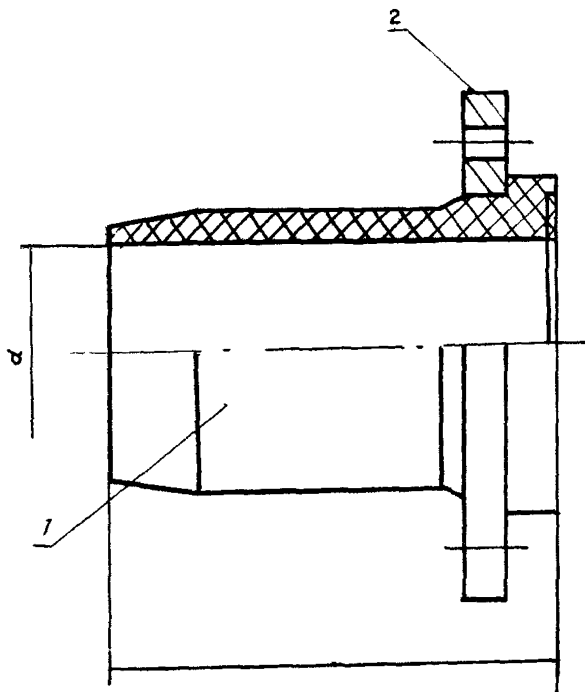


Рис. 5. Фланцевое соединение труб из стекло базальто пластика с металлическими трубами и фланцевой арматурой  
1 – переходник «ниппель-фланец» из стекло базальто пластика;  
2 – свободный стальной фланец.

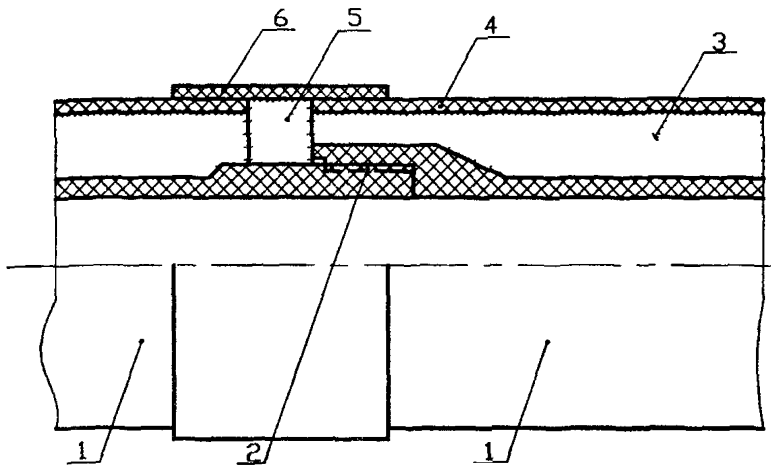


Рис 6 Теплогидроизоляция стыков теплоизолированных труб и фасонных изделий из стекло – базальтопластика

- 1 – трубы из стекло – базальтопластика,
- 2 – резьбо-клеевое соединение,
- 3 – теплоизоляция труб из пенополиуретана,
- 4 – стеклопластиковая оболочка,
- 5 – скорлупы из пенополиуретана,
- 6 – стеклопластиковая оболочка стыка

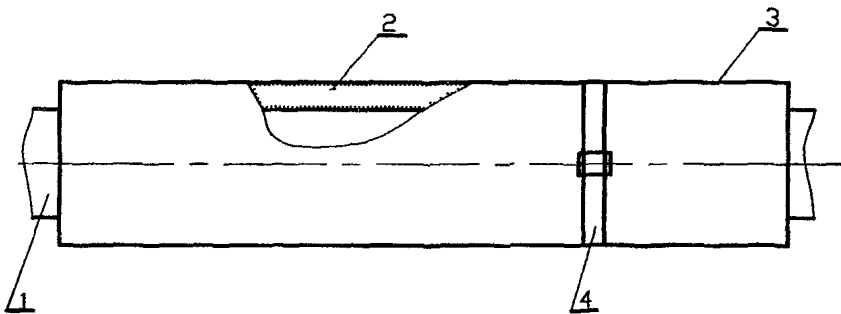


Рис 7 Типовая конструкция трубы из стекло – базальтопластика в теплоизоляционной конструкции из негорючих материалов

- 1 – труба из стекло – базальтопластика,
- 2 – теплоизоляция из минерало(стекло)-ватных цилиндров,
- 3 – оболочка-покрытие (фольга, оцинкованное железо, негорючий пластик),
- 4 – бандаж с пряжкой

### 3. ТРАНСПОРТИРОВКА, СКЛАДИРОВАНИЕ И ХРАНЕНИЕ ТРУБ И ФАСОННЫХ ИЗДЕЛИЙ ИЗ СТЕКЛО-БАЗАЛЬТОПЛАСТИКА

3.1. Хранение и транспортировка теплоизолированных труб и фасонных изделий из стекло-базальтопластика должны осуществляться с применением упаковки и оборудования, исключающих их повреждение.

Для предохранения мест соединений труб от загрязнения и механических повреждений их концы должны быть закрыты на длину не менее 80 мм полиэтиленовой пленкой или заглушками, которые снимают непосредственно перед соединением труб.

3.2. Изделия могут транспортироваться любым видом транспорта при температуре не ниже минус 50°С при соблюдении условий сохранения от повреждений в соответствии с утвержденными правилами. Погрузка и разгрузка должны проводиться с использованием мягких строп (полотенец). Запрещается сгружать изделия сбрасыванием. Условия транспортировки должны соответствовать требованиям ГОСТ 15150-69 (группа 5).

3.3. Складирование изделий допускается штабелями высотой не более 1,5 м с деревянными или пластмассовыми прокладками между рядами. Прокладки должны иметь ширину не менее 75 мм и размещаться по середине и на расстоянии ~0,15 длины труб от их торцов. Изделия следует хранить с закрытыми торцами во избежание загрязнений и излишнего воздействия влаги или под навесом.

3.4. Хранение на открытых площадках допускается не более 12 мес.



## 4. МОНТАЖНЫЕ РАБОТЫ

4.1. Работы по монтажу внутриквартальных сетей горячего водоснабжения и теплоснабжения из стекло-базальтопластиковых труб следует производить с учетом общих требований СНиП 3.05.03-85, СП 40-102-2000 и СП 41-105-2002 в соответствии с проектом организации строительства (ПОС) и проектом производства работ (ППР).

4.2. Разработчикам проектов ПОС и ПОР необходимо согласовывать проекты с эксплуатационными организациями. Без указанного согласования начинать работы по прокладке сетей теплоснабжения из стекло-базальтопластиковых труб запрещается.

4.3. Бесканальная прокладка подземных сетей горячего водоснабжения и теплоснабжения включает следующие основные этапы работ:

- разбивка трассы на объекте и ее приемку;
- разработку траншей;
- соединение (присоединение) труб и фасонных изделий;
- устройство неподвижных опор (для сетей теплоснабжения);
- монтаж стартовых компенсаторов (для сетей теплоснабжения);
- гидравлические испытания;
- теплогидроизоляция стыков труб;
- предварительный нагрев трубопровода (засыпка трубопровода и заварка стартовых компенсаторов для сетей теплоснабжения);
- изоляция стыков на стартовых компенсаторах;
- обратная засыпка траншей с послойным уплотнением песчаного грунта в пазухах.

После окончания каждого этапа оформляется приемо-сдаточный акт о выполнении работ с участием производителя работ, представителей проектной и эксплуатирующей организаций.

### Земляные работы

4.4. Разработка траншей и работы по устройству оснований для бесканальной прокладки труб из стекло-базальтопластика должны производиться с учетом общих требований СНиП 3.02.01-87 и требований «Правил производства земляных и строительных работ в г. Москве».

4.5. Ширину траншеи по дну следует принимать в соответствии с требованиями СНиП 3.05.03-85 в зависимости от диаметра теплоизоляционной оболочки, но не менее наружного диаметра теплоизолированной трубы плюс 50 см. Следует избегать превышения указанной величины.

4.6. При плотных и твердых грунтах на дне траншеи перед укладкой труб необходимо устраивать основание из песка или насыпного грунта

толщиной 100-120 мм, не содержащего твердых включений (комков, кирпича, камня, щебня) крупностью более 20 мм.

4.7. Размеры прямков под соединения и теплоизоляцию стыков труб рекомендуется принимать: ширину ~ 3D, длину ~ 0,5 м, глубину ~ 0,1 м, или выполнить подсыпку песком на высоту 0,1 м.

4.8. При обратной засыпке трубопровода в траншее из стекло-базальтопластиковых труб над верхом труб обязательно устройство защитного слоя из песка или мягкого грунта толщиной не менее 15 см, не содержащего твердых включений, с подбивкой пазух между трубами и основанием и уплотнением грунта между трубами и между трубами и стенками траншеи.

4.9. После теплогидроизоляции стыков стекло-базальтопластиковых труб производят засыпку прямков песком с уплотнением грунта в прямках и вокруг стыков ручной механической трамбовкой.

4.10. Поверх защитного слоя обязательно укладка сигнальной ленты.

4.11. После гидравлического испытания трубопровода, засыпки прямков и стыков производится обратная засыпка трубопровода. Засыпка производится строительными механизмами по защитному слою местным грунтом, не содержащим включений размерами более 0,15 от наружного диаметра на высоту 700 мм над трубой.

### Монтажные работы

4.12. Перед укладкой трубы и фасонные изделия из стекло-базальтопластика подвергают тщательному осмотру с целью обнаружения проколов, пробоин, глубоких надрезов, трещин в стеклопластиковой оболочке, повреждений резьбы и других механических повреждений. При обнаружении сквозных повреждений в стеклопластиковой оболочке их заделывают путем накладки бандежа из стеклоткани, пропитанной клеевым составом.

4.13. Запрещается укладывать теплоизолированные трубы из стекло-базальтопластика в траншею, заполненную водой.

4.14. При необходимости разрезку стекло-базальтопластиковых труб или их оболочек выполняют вручную ножовками для резки металлов или механическим способом.

4.15. При выполнении резьбо-клеевых соединений необходимо соблюдать указания технологических инструкций и технических условий на применение и приготовление клеевых составов.

4.16. Соединение труб и фасонных изделий с применением клеевых составов должно производиться при температуре окружающего воздуха не ниже минус 15 °С. При более низких температурах работы рекомендуется выполнять с подогревом стыков или в тепляках.

4.17. При сборке соединений следует избегать попадания воды, загрязнений на стыковочные поверхности труб и фасонных изделий и в клеевой состав.

4.18. Для соединений трубопроводов горячего водоснабжения рекомендуется применять клеевой состав, приготовленный на основе компаунда типа К-153 или ЭТАЛ-153 (ТУ 2257-006-40035020-97). Для соединений трубопроводов теплоснабжения рекомендуется применять компаунд типа ЭТАЛ-1480 (ТУ 2257-010-18826195-99). Компаунды применяют с добавлением наполнителя – до 30% по массе (двуокись титана, алюминиевая пудра, сажа). На рабочий участок компоненты компаунда должны поступать в пластиковых бутылках емкостью 1 – 2 л, наполнители в закрытых емкостях или пакетах из влагонепроницаемого материала массой до 1 кг.

4.19. Компаунды состоят из двух компонентов: смоляной части на основе эпоксидных смол – компонент А и отвердителя на основе полиаминов – компонент Б. Соотношение компонентов по массе или объему для компаунда ЭТАЛ-1480 (А:Б = 100 : 25); для компаунда К – 153 или ЭТАЛ – 153 (А:Б = 100: 12).

4.20. Приготовление компаундов следует производить непосредственно перед применением порциями не более 160 г. Приготовленный компаунд должен быть использован в течение 20-40 мин. Для увеличения срока жизни компаундов следует применять широкие емкости для смешивания. Для сборки одного резьбо-клеевого соединения «ниппель – раструб» требуется следующее количество компаунда в зависимости от внутреннего диаметра труб: 80 мм - 25 г, 105 мм – 35г, 150 мм - 45 г, 200 мм – 60 г, 310 мм – 90 г (без учета массы наполнителя).

4.21. При приготовлении компаундов температура компонентов для снижения вязкости должна быть в пределах 15 – 30 °С. При температуре компонентов ниже плюс 15 °С необходимо установить емкости со смолой и отвердителем в нагреватель или под обдув тепловой пушки и разогреть компоненты до необходимой температуры. Способ нагрева компонентов или сохранения их в подогретом виде определяется на рабочем участке в зависимости от условий производства работ.

4.22. Используя мерный стакан, отмерить необходимое количество компонента А (смоляной части) и вылить в емкость для смешивания (металлическую или пластмассовую). Используя мерную ложку, ввести наполнитель, тщательно перемешать деревянной или пластмассовой лопаточкой (шпателем) до получения однородной массы.

4.23. Используя мерный стакан, отмерить необходимое количество компонента Б (отвердителя), вылить в емкость для смешивания и тщательно перемешать до получения однородной массы.

4.24. Для выполнения резьбо-клеевого соединения «ниппель раструб» (муфта) трубы рекомендуется укладывать ниппельным концом по направлению движения воды соосно на бровке траншеи или на дне траншеи.

4.25. Соединяемые трубы устанавливают соосно на деревянных подкладках (ложементах), шириной не менее половины наружного диаметра трубы с теплоизоляцией. Трубу притягивают к ложементу, удерживают руками или ремненным ключом. Высоту ложементов для удобства работ следует принимать не менее 0,1м. Ложементы рекомендуются устанавливать непосредственно у соединяемых торцов ( на расстоянии ~0,5 м) и посередине труб, но не реже чем через 3м.

4.26. После снятия концевых предохранителей с труб и фасонных изделий необходимо провести осмотр резьб и торцов труб на отсутствие повреждений и загрязнений. При сколах резьбы длиной не более одной трети витка резьбы они должны быть зачищены с плавным переходом на неповрежденный виток. Загрязнения удаляют чистой тряпкой или бумагой, щеткой из капрона или мягкой проволоки.

4.27. Перед соединением рекомендуется контрольным образцом проверять стык на свинчиваемость. Свинчивание должно выполняться легко от руки.

Контрольным шаблоном определяют размер от торца раструба до конического перехода раструба. Этот размер переносят на ниппель и отмечают карандашом для контроля полноты сборки.

4.28. Для соединения наружных защитных стеклопластиковых оболочек надвигают стеклопластиковую муфту на присоединяемую трубу.

4.29. Концевую коническую часть, торец ниппеля и ответную внутреннюю поверхность раструба зачищают шлифовальной шкуркой; зачищенные и резьбовые поверхности обрабатывают ацетоном.

4.30. Проверяют соосность труб, при этом на длине 12м допускается отклонение от прямолинейности не более 50мм.

4.31. Проверяют направленность линии свинчивания, для чего выполняют свинчивание на один – два витка, после чего отвинчивают присоединяемую трубу.

4.32. При необходимости прогревают соединяемые поверхности феном – тепловой пушкой и приподнимают или отводят присоединяемую трубу от торца неподвижной трубы для удобства нанесения клеевого состава.

4.33. Сначала наносят шпателем клеевой состав на соединяемые конические и резьбовые поверхности ниппеля (0,8 порции на стык), затем на коническую часть раструба. Состав равномерно распределяют шпателем по поверхности.

4.34. Совмещают ниппель и раструб, слегка проворачивая и приложив силу для вхождения в резьбу, и вручную ввинчивают трубу, если соосность соблюдена вращение будет плавным.

4.35. После завинчивания вручную дотягивают трубу ременным или цепным ключом. Ключ должен быть расположен на расстоянии 40-80 мм от торца раструба и на утолщении ниппеля, а в случае сборки труб без теплоизоляции или на расстоянии 100-200 мм от торцов изоляции при сборке теплоизолированных труб.

Завинчивание рекомендуется выполнять с крутящим моментом для труб с внутренним диаметром до 150 мм не более 150 Н.м, с внутренним диаметром свыше 150 до 310 мм не более 300 Н.м.

4.36. При затяжке вращение трубы и переход от вращения к остановке должны быть плавными. Соединение стыка завершено, если отметка на ниппеле дошла до торца раструба (допускается недотягивание до половины витка 3 мм).

4.37. Соединение следует выполнять без задержек, так как крутящий момент, требуемый для возобновления вращения после остановки, увеличивается во времени, на которое соединение было оставлено при данной величине крутящего момента. Чтобы возобновить вращение через 5 мин. потребуется крутящий момент почти на 20% больший, чем в момент остановки.

4.38. Поскольку состав первоначально выполняет в резьбовом соединении функцию герметизирующей смазки, то не требуется его немедленного отверждения. При температуре  $+10^{\circ}\text{C}$  и  $+20^{\circ}\text{C}$  отверждение происходит соответственно в течение ~ 6 и 3 час, при  $75^{\circ}\text{C}$  – в течение 1 ч, при  $0^{\circ}\text{C}$  - до 3 сут. Для ускоренного отверждения применяют нагрев гибкими нагревателями.

4.39. Соединение двух ниппелей муфтой или двух раструбов втулкой собирают как два соединения ниппель-раструб. Муфту или втулку вручную собирают с одной трубой, затем соединяют с другой и производят затяжку стыка. Рекомендуется, где возможно, соединять муфту или втулку с трубой в заводских условиях.

4.40. Соединение отводов и тройников из стекло-базальтопластика выполняют аналогично соединению стекло-базальтопластиковых труб. При затяжке отвода или тройника ключом захват ключом допускается только за раструб и утолщение ниппеля в собираемом стыке.

4.41. Трубы с концевым фланцевым элементом из стекло-базальтопластика и с концами стальных труб рекомендуется соединять аналогичным способом.

4.42. Монтаж фланцевых соединений выполняют аналогично монтажу фланцевых соединений металлических трубопроводов. Допустимые моменты затяжки болтов фланцев стекло-базальтопластиковых труб составляют: для труб с внутренним диаметром 80-150 мм до 35 Н.м, 200 мм - до 60 Н.м, 310 мм - до 75 Н.м.

4.43. После соединения стекло-базальтопластиковых труб на стык накладывают скорлупы из пенополиуретана с вырезанными внутренними поверхностями под профиль соединения труб и наружным диаметром, равным наружному диаметру оболочки изоляции. Затем на скорлупы стыков и на оболочку теплоизолированных труб с нахлестом ~0,25Д наносят 4 слоя стеклоленты, пропитанной клеящим составом. Для ускорения ее отверждения рекомендуется прогрев феном, тепловой пушкой или гибким нагревателем.

4.44. При необходимости (по проекту) установки неподвижных опор, например, у отводов или тройников, их соединяют в трубопровод через утолщенные стеклопластиковые «проставки», или производят заливку отводов, тройников, тройниковых ответвлений бетоном. Предварительно фасонные элементы оборачивают рубероидом.

#### Испытания трубопроводов

4.45. Испытания и промывка трубопроводов из стекло-базальтопластика производятся в соответствии с требованиями СНиП 41-02-2003, СНиП 3.05.03-85, СП 40-102-2000, СП 41-105-2002, ПБ-03-75-94 Трубопроводы должны подвергаться предварительному и окончательному испытанию на прочность и плотность.

4.46. Предварительные испытания трубопроводов на прочность и плотность следует выполнять гидравлическим способом.

4.47. Предварительное испытательное (избыточное) гидравлическое давление при испытании на прочность, выполняемое до окончательной засыпки трубопровода, теплогидроизоляции стыков и установки арматуры должно быть равным 1,5 рабочего давления и поддерживаться подкачкой воды на этом уровне в течение 30 мин.

Затем испытательное давление снижают до рабочего, которое поддерживают в течение 30 мин, и производят осмотр соединений трубопровода.

4.48. Предварительное испытание может производиться строительной-монтажной организацией без участия заказчика. Результаты испытаний должны регистрироваться в журнале работ.

4.49. Гидравлическое давление при окончательных испытаниях на плотность, выполняемых после теплоизоляции стыков труб и окончательной

засыпки трубопровода (без арматуры), должно быть равным 1,3 рабочего давления.

4.50. Теплопровод, смонтированный из стекло-базальтопластиковых труб и фасонных изделий, следует промыть водой в соответствии с требованиями СНиП 3.05.03-85.

## 5. СДАЧА И ПРИЕМКА ТРУБОПРОВОДОВ В ЭКСПЛУАТАЦИЮ

5.1. Приемка в эксплуатацию законченных строительством сетей горячего водоснабжения и теплоснабжения должна производиться в соответствии с указаниями СНиП 3.05.03-85 и СНиП 3.05.04-85.

5.2. Приемку сетей горячего водоснабжения и теплоснабжения из стекло-базальтопластиковых труб осуществляет рабочая комиссия из представителей заказчика (председатель), эксплуатационной организации, подрядчика, проектной организации и завода-изготовителя продукции (по согласованию).

5.3. Для окончательной приемки сетей теплоснабжения в эксплуатацию заказчик назначает приемочную комиссию и устанавливает срок ее работы. Заказчик и генеральный подрядчик представляют комиссию следующие документы: утвержденную проектно-сметную документацию на строительство (с внесенными изменениями); списки специализированных организаций, принимающих участие в выполнении строительно-монтажных работ; материалы исполнительной геодезической съемки; акт на разбивку трассы; исполнительные чертежи на построенный трубопровод; акты на скрытые виды работ; акт предварительного нагрева теплопровода (если нагрев выполнялся); акты сдачи и приемки отдельных этапов работ по монтажу трубопровода, в т.ч. на герметичность стыков; паспорта завода-изготовителя на трубы из стекло-базальтопластика; акты на проведение испытаний трубопроводов на прочность и плотность; акт о проведении промывки трубопровода. Комиссия по результатам рассмотрения представленных материалов оформляет акт (в 5-ти экз.) приемки в эксплуатацию трубопровода горячего водоснабжения и теплоснабжения.

5.4. Гарантийный срок эксплуатации внутриквартальных сетей теплоснабжения из стекло-базальтопластиковых труб для завода-изготовителя должен составлять 3 года.

## 6. ТРЕБОВАНИЯ БЕЗОПАСНОСТИ

6.1 При производстве работ необходимо соблюдать требования СНиП 12-03-2001 «Безопасность труда в строительстве» и ППБ-01-03 «Правила пожарной безопасности в РФ».

6.2. Настоящим разделом устанавливаются специальные требования безопасности, определенные специфическими свойствами материалов труб, их теплоизоляции, теплоизолированных отводов, деталей и элементов, специальными методами производства монтажных работ.

6.3. К работам по устройству сетей теплоснабжения из стекло-базальтопластиковых труб допускаются лица, достигшие 18 лет, прошедшие медицинское освидетельствование, специальное обучение, вводный инструктаж и инструктаж на рабочем месте по технике безопасности.

6.4. При хранении теплоизолированных труб из стекло-базальтопластика и фасонных изделий на объекте строительства и на месте монтажа, учитывая горючесть материала труб (группа горючести «Г2») и пенополиуретана (группа горючести «Г3» по ГОСТ 30244-94), следует соблюдать правила ППБ-01-03, а также требования обеспечения противопожарной безопасности (ГОСТ 12.1.004-91 и др.). Запрещается разводить огонь и проводить огневые работы в непосредственной близости (не ближе 2 м) от места складирования теплоизолированных труб, хранить рядом с ними горючие и легковоспламеняющиеся жидкости.

6.5. При возгорании труб, их теплоизоляции и теплоизолированных фасонных изделий следует использовать обычные средства пожаротушения; при пожаре в закрытом помещении следует пользоваться противогазами марки БКФ (ГОСТ 12.4.121-83).

6.6. Отходы пенополиуретана и стекло-базальтопластика, образующиеся при разрезке труб или освобождении труб от изоляции, должны быть после окончания работ собраны и складированы в специально отведенном на стройплощадке месте на расстоянии не менее 2 м от труб и изделий.

6.7. Стекло-базальтопластиковые трубы (трубы, вспененный пенополиуретан и отвержденный компаунд) не взрывоопасны, при обычных условиях не выделяют в окружающую среду токсичных веществ и при непосредственном контакте не оказывают вредного влияния на организм человека. Обращение с ними не требует особых мер предосторожности (класс опасности 4 по ГОСТ 12.1.007-76).

6.8. Все работы по соединению и теплоизоляции стыков стекло-базальтопластиковых труб (приготовление состава, нанесение клея, заливка смеси в стык) должны производиться в спецодежде с применением индивидуальных средств защиты (костюм хлопчатобумажный, рабочая обувь, перчатки резиновые, рукавицы хлопчатобумажные, очки защитные).

6.9. В ходе устройства защитного покрытия из грунта над трубопроводом из стекло-базальтопластиковых труб после отсыпки и трамбовки на защитный слой следует укладывать маркировочную ленту «красно-белые полосы» по всей длине трассы трубопровода.



## 7. ОХРАНА ОКРУЖАЮЩЕЙ СРЕДЫ

7.1. Меры по охране окружающей среды должны соответствовать требованиям СНиП 3.05.03-85 и настоящего раздела.

7.2. Не допускается без согласования с соответствующей организацией производить разрытие траншей на расстоянии менее 2 м до стволов деревьев и менее 1 м до кустарников, перемещение грузов кранами на расстоянии менее 0,5 м до крон или стволов деревьев; складирование труб и других материалов на расстоянии менее 2 м до стволов деревьев без временных ограждающих или защитных устройств вокруг них.

7.3. Слив воды из трубопроводов после промывки (дезинфекции) производить в места, предусмотренные ППР.

7.4. Территория после окончания работ по устройству сети теплоснабжения должна быть очищена и восстановлена в соответствии с требованиями проекта.

7.5. Отходы труб из стекло-базальтопластика, теплоизоляции из пенополиуретана и компаундов следует собрать для последующего их вывоза и захоронения в местах, согласованных с Мосгорсанэпиднадзором в соответствии с СанПиН 2.1.7.1322-03

7.6. Обрезки стеклопластика могут применяться в качестве заполнителя при устройстве опор трубопровода.

Показатели свойств теплоизолированных труб из стекло-базальтопластика

№№ пп	Наименование показателя свойств, ед. измерения	Значение показателя
1. Трубы и оболочки теплоизоляции из стекло-базальтопластика		
1.1	Предел прочности при растяжении в осевом направлении, МПа, при температуре: + 20°C + 75°C; + 95°C.	120 90 75
1.2	Предел прочности при растяжении в тангенциальном направлении, МПа, при температуре: + 20°C + 75°C; + 95°C.	240 180 150
1.3	Предел прочности при сжатии в осевом направлении, МПа, при температуре: + 20°C + 75°C; + 95°C.	240 150 120
1.4	Допускаемое напряжение (расчетное) при растяжении в осевом направлении, МПа, при температуре: + 20°C + 75°C; + 95°C.	25 19 16
1.5	Допускаемое напряжение (расчетное) при растяжении в тангенциальном направлении, МПа при температуре: + 20°C + 75°C; + 95°C.	50 38 30
1.6	Допускаемое напряжение (расчетное) при сжатии в осевом направлении, МПа, при температуре: + 20°C + 75°C; + 95°C.	50 30 25
1.7	Модуль упругости при растяжении в осевом направлении, МПа, при температуре: + 20°C + 75°C; + 95°C.	~ 12000 ~ 8900 ~ 7800
1.8	Модуль упругости в тангенциальном направлении, МПа, при температуре: + 20°C + 75°C; + 95°C.	~ 24000 ~ 18000 ~ 15600

1.9	Модуль упругости при сжатии в осевом направлении, МПа, при температуре: + 20°C + 75°C; + 95°C.	~ 12800 ~ 11550 ~ 11100
1.10	Коэффициент Пуассона при температуре + 20°C: - в осевом направлении - в тангенциальном направлении + 95°C - в осевом направлении - в тангенциальном направлении	0,40 0,50 0,45 0,65
1.11	Гидростатическое давление при потере герметичности, МПа, при температуре 20 °С, не менее: -для труб горячего водоснабжения -для труб теплоснабжения	3,2 6,6
1.12	Гидростатическое давление при разрушении, МПа, при температуре 20 °С, не менее: -для труб горячего водоснабжения -для труб теплоснабжения	5,2 10,5
1.13	Коэффициент линейного температурного расширения, при температуре + 95°C, 1/°C: - в осевом направлении - в тангенциальном направлении	2,0x10 <sup>-5</sup> 1,0x10 <sup>-5</sup>
1.14	Теплопроводность, Вт / (м ·°С)	0,29

№№ п/п	Наименование показателя свойств, ед. измерения	Значение показателя
2. Теплоизоляционный слой пенополиуретана		
2.1	Плотность ППУ, кг/м <sup>3</sup> , не менее	50
2.2	Объемная доля закрытых пор ППУ, %, не менее	80
2.3	Водопоглощение ППУ при кипячении в течение 90 минут, по объему, %, не более	10
2.4	Теплопроводность ППУ в конструкции при температуре 20°C, Вт / (м · °C), не более	0,035
2.5	Прочность ППУ на сжатие (при 10% деформации), МПа, не менее	0,2
3. Теплоизоляционная конструкция в целом		
3.1	Прочность теплоизоляционной конструкции на сдвиг в осевом направлении, МПа, не менее	0,12
3.2	Нагрузка при сжатии кольцевых образцов теплоизоляционной конструкции труб в радиальном направлении при вертикальной относительной деформации 3%, Н, не менее	1700

## СОДЕРЖАНИЕ

1.	Общая часть	3
2.	Особенности проектирования внутриквартальных сетей горячего водоснабжения и теплоснабжения из стекло-базальтопластиковых труб	7
3.	Транспортировка, складирование и хранение труб и фасонных изделий из стекло-базальтопластика	15
4.	Монтажные работы	16
5.	Сдача и присмка трубопроводов в эксплуатацию	22
6.	Требования безопасности	22
7.	Охрана окружающей среды	24
	Приложение А (справочное). Показатели свойств теплоизолированных труб из стекло-базальтопластика	25

***Заказы на приобретение  
документации направлять:***

*ГУП "НИИМосстрой" – по адресу:  
119192, Москва, Винницкая улица, 8  
Телефон: (095) 147-40-71  
Отдел научно-технической информации  
e-mail: [onti@niimosstroy.ru](mailto:onti@niimosstroy.ru)  
факс: 147-41-12*

сайт: [www.niimosstroy.ru](http://www.niimosstroy.ru)

*Идентификационный номер 7729258716  
Гагаринский Комбанк, БИК 044525429  
корр. счет № 30101810400000000429  
расч. счет № 40602810000000001809  
КПП 772901001*