

ПРАВИТЕЛЬСТВО МОСКВЫ  
КОМПЛЕКС АРХИТЕКТУРЫ, СТРОИТЕЛЬСТВА,  
РАЗВИТИЯ И РЕКОНСТРУКЦИИ ГОРОДА  
ГУП «НИИМосстрой»

## **ТЕХНИЧЕСКИЕ РЕКОМЕНДАЦИИ**

по применению укатываемого  
малоцементного бетона  
в конструкциях дорожных одежд

ТР 138 – 03

Москва – 2004

**ГОЛОВНОЙ ИНСТИТУТ ДЕПАРТАМЕНТА  
ГРАДОСТРОИТЕЛЬНОЙ ПОЛИТИКИ РАЗВИТИЯ  
И РЕКОНСТРУКЦИИ ГОРОДА ГУП  
"НИИМОССТРОЙ" ОКАЖЕТ СТРОИТЕЛЯМ  
КВАЛИФИЦИРОВАННУЮ ПОМОЩЬ, ВЫПОЛНЯЯ  
СЛЕДУЮЩИЕ РАБОТЫ:**

- ☉ **Комплексный контроль качества производства строительномонтажных работ на всех этапах сооружения объектов:**
  - *устройства дорог и фундаментов,*
  - *возведения несущих и ограждающих конструкций,*
  - *монтажа инженерных коммуникаций,*
  - *выполнения отделочных работ,*
  - *монтажа оконных блоков,*
  - *гидро-, тепло-, звукоизоляции и герметизации зданий.*
  
- ☉ **Обследование технического состояния зданий и сооружений с выдачей рекомендаций по устранению дефектов, их предупреждению и усилению конструкций;**
- ☉ **Научное сопровождение сооружения объектов;**
- ☉ **Лицензирование строительной деятельности;**
- ☉ **Сертификационные испытания и сертификация любой строительной продукции;**
- ☉ **Физико-механические испытания строительных материалов: песка, щебня, бетонов, добавок, грунтов, герметизирующих мастик, стеклопакетов, уплотняющих прокладок и др.**

*Предлагаем нормативную  
документацию по современным технологиям  
выполнения строительномонтажных работ.*

*117192, Москва, Винницкая ул., д.8  
Тел.(095) 147-40-71; факс (095) 147-40-71 e-mail:  
onti @ niimosstroj.ru*

ПРАВИТЕЛЬСТВО МОСКВЫ

КОМПЛЕКС АРХИТЕКТУРЫ, СТРОИТЕЛЬСТВА,  
РАЗВИТИЯ И РЕКОНСТРУКЦИИ ГОРОДА  
ГУП «НИИМосстрой»

## **ТЕХНИЧЕСКИЕ РЕКОМЕНДАЦИИ**

по применению укатываемого  
малоцементного бетона  
в конструкциях дорожных одежд

ТР 138 – 03

Москва – 2004

Технические рекомендации по применению укатываемого малоцементного бетона в конструкциях дорожных одежд разработаны кандидатами технических наук Л.В Городецким, Р.И.Бега, инженером В.Ф.Деминым (лаборатория дорожного строительства ГУП «НИИМосстрой»), инженером М.А. Боксерманом (АНО «НИИ МК НТ» при МАДИ).

В рекомендациях учтен опыт организации Департамента градостроительной политики, развития и реконструкции города по строительству дорог в г.Москве.

Технические рекомендации обобщают накопленный за длительный период опыт службы дорожных одежд на эксплуатируемых улицах и дорогах, а также результаты исследований по возможности использования в конструкциях дорожных одежд укатываемых малоцементных бетонов с применением при их приготовлении вторичных продуктов переработки цементобетонных, асфальтобетонных конструкций, изношенных автопокрышек, местных известняков.

Технические рекомендации согласованы с ОАО «Комбинат «Мосинжбетон», ОАО «Гордорстрой», ОАО «Инждорстрой», АОЗТ «АБЗ – 1».

Правительство Москвы Комплекс архитектуры, строительства, развития и реконструкции города	Технические рекомендации по применению укатываемого малоцементного бетона в конструкциях дорожных одежд	ТР 138-03 вводятся впервые
--	--	----------------------------------

## ОБЩИЕ ПОЛОЖЕНИЯ

Технические рекомендации распространяются:

- на устройство оснований при одностадийном строительстве и покрытий, устраиваемых на 1-й стадии при двухстадийном строительстве проезжей части улиц и дорог, тротуаров и площадок различного назначения в г. Москве из укатываемых малоцементных бетонов с частичным использованием при их приготовлении вторичных продуктов переработки цементобетонных железобетонных конструкций и старого асфальтобетона и местных известняков;

- на устройство оснований и покрытий различных дорожных конструкций из литых бетонов с частичным использованием при их приготовлении вторичных продуктов переработки цементобетонных (железобетонных) конструкций, старого асфальтобетона, резиновой муки и крошки от переработки изношенных автопокрышек.

Разработаны ГУП «НИИМосстрой»	Утверждены Начальник Управления научно- технической политики в строительной отрасли А.Н.Дмитриев «3» декабря 2003 г.	Дата введения в действие «1» марта 2004 г.
-------------------------------------	---	---

Продукты переработки наряду с природными материалами в определенных соотношениях рекомендуются для использования в нижних конструктивных слоях магистральных улиц, улиц и дорог местного значения при устройстве земляного полотна, подстилающих слоев, оснований, а также заполнителей для малоцементного укатываемого бетона класса по прочности на сжатие В7,5, В15, В22,5, В25,

Технические рекомендации разработаны в соответствии с требованиями действующих нормативных документов и альбомов на устройство дорожных одежд в г. Москве.

## 2. КОНСТРУКЦИИ ДОРОЖНЫХ ОДЕЖД С ПРИМЕНЕНИЕМ УКАТЫВАЕМЫХ МАЛОЦЕМЕНТНЫХ БЕТОННЫХ СМЕСЕЙ С ИСПОЛЬЗОВАНИЕМ ПРОДУКТОВ ПЕРЕРАБОТКИ

2.1. Улицы и дороги различных категорий в конструктивных слоях которых используются материалы от переработки цемента- и асфальтобетонных конструкций, изношенных автопокрышек должны строиться с учетом требований проектов СК 6101-97, СК 6117-00 и настоящих технических рекомендаций.

2.2. Варианты конструкций улиц, дорог, тротуаров и площадок различного назначения, устраиваемых в одну и две стадии с использованием продуктов переработки бетонных, асфальтобетонных конструкций и изношенных автопокрышек в бетонах представлены на рис.2.1., 2.2., 2.3.

2.3. Подстилающий слой устраивается из природного песка, а также с частичной или полной его заменой на песок, полученный от переработки цемента- и асфальтобетонных конструкций, который должен отвечать требованиям ГОСТ 8736-93.\*

Толщина песчаного слоя устанавливается проектом с учетом гидрологических особенностей прилегающих территорий и типа дорожного сооружения.

2.4. По подстилающему слою устраивается технологический слой толщиной 15 см из уплотненного щебня марки 400, песчано-гравийной смеси, цементогрунта или цементобетона марки 1 (табл. 2.1.).

2.5. По технологическому слою укладывается основание из укатываемого малоцементного бетона марок 2,3,4 соответственно. В конструкциях для стадийного строительства, на первой стадии в соответствии с проектом основание из бетонов классов по прочности на сжатие В25; В22,5; В15 служит покрытием на период строительства объекта.

На второй стадии после окончания всех общестроительных работ осуществляется строительство покрытия из монолитного бетона классов по прочности на сжатие В30; В27,5; В25 или асфальтобетона.

Таблица 2.1.

Основные расчетные характеристики  
укатываемых малоцементных бетонов

Марка укатываемого бетона (класс бетона по прочности на сжатие)	Предел прочности, (кгс/см <sup>2</sup> )		Назначение
	при сжатии	на растяжение при изгибе	
1 (В5)	75	10	Для тротуаров, технологического слоя
2 (В7,5)	100	16	Для улиц и дорог общегородского и районного значения (в том числе скоростных дорог, магистральных улиц)
3 (В15)	200	24	Для двухстадийного строительства улиц и дорог в районах массовой жилой застройки
4 (В22,5 В 25)	300	32	

2.6. Рекомендуемые ориентировочные толщины конструктивных слоев дорожных одежд с асфальтобетонными покрытиями, цементобетонными покрытиями, с основаниями из укатываемых малоцементных бетонных смесей, а также конструкций с использованием бетонов, модифицированных резиновой крошкой и мукой, приведены в таблицах 2.2. – 2.5.

Толщины конструктивных слоев должны уточняться расчетом на стадии проектирования в зависимости от конкретных условий.

2.7. В основаниях из малоцементных укатываемых бетонных смесей швы расширения не устраиваются.

2.8 Швы сжатия (рис.2,4) устраиваются при суммарной толщине асфальтобетонного покрытия 12 см и менее в свежееуложенном или отвердевшем бетоне марок 2 ~ 4 через 40 и 30 метров в зависимости от температуры воздуха во время бетонирования соответственно от 5 до +20°С. При двухстадийном строительстве швы устраиваются через 10 м.



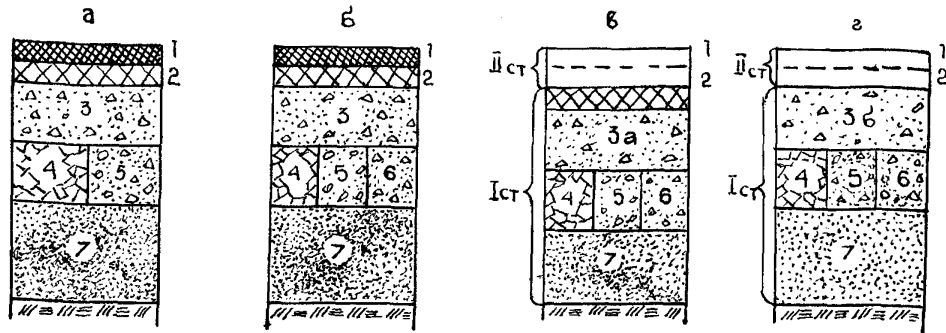


Рис. 2.1. Принципиальные схемы конструкций дорожных одежд с асфальтобетонными покрытиями и основаниями из малоцементных укатываемых бетонных смесей:

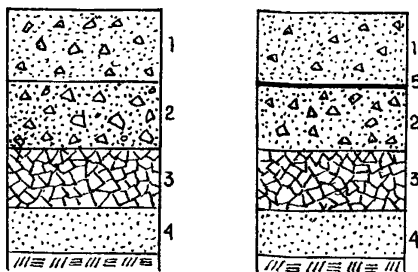
- а - Конструкция для строительства на улицах и дорогах местного значения;
- б - Конструкция для строительства на магистральных улицах;
- в, г - Конструкции для стадийного строительства одежд в районах массовой жилой застройки;

1 - асфальтобетон высокоплотный, плотный; 2 - асфальтобетон плотный, пористый; 3, 3а, 3б - цементобетон из укатываемых смесей марок 2,3,4 соответственно; 4 - щебень М400; 5 - песчано-гравийная смесь; 6 - цементобетон марки 1 или цементогрунт; 7 - песок.

Таблица 2.2.

**Рекомендуемые толщины конструктивных слоев дорожных одежд  
с асфальтобетонными покрытиями и основаниями из малоцементных укатываемых бетонных смесей**

Материал	Марка (тип)	№№ пози- ций кон- структив- ного слоя	Магистральные улицы и дороги			Улицы и дороги местного зна- чения			Конструкции для стадийного строительства в районах массовой жилой застройки					
			А			Б			В		Г			
1	2	3	4			5			6		7			
Асфальтобетон	Высокоплотный, плотный (мелкозернистый)	1	5			4			5		5			
	Плотный, пористый (крупнозернистый)	2	7			6			7		6			
Бетон монолит- ный	Укатываемый В 7,5	3	20	23	25	16	21	23	-	-	-	-	-	-
	В 15	3а	-	-	-	-	-	-	18	24	27	-	-	-
	В 22,5-В25	3б	-	-	-	-	-	-	-	-	-	19	26	30
	В 5	6	15	-	-	15	-	-	15	-	-	18	-	-
Щебень	М 400	4	-	15	-	-	15	-	-	20	-	-	20	-
Песчано- гравийная смесь		5	-	-	20	-	-	20	-	-	25	-	-	25
Песок		7	По проекту в зависимости от вида грунта земляного полотна, степени увлажнения и коэффициента фильтрации песков											



- Рис. 2.2. Принципиальные схемы конструкций магистральных дорог улиц местного значения с цементобетонными покрытиями и основаниями из малоцементных укатываемых бетонных смесей
1. Покрытие из цементобетона класса В25-В30;
  2. Основание из укатываемого бетона с частичной или полной заменой щебня и песка на материалы от переработки цемента- и асфальтобетонных конструкций;
  3. Основание из щебня, полученного от переработки цемента- и асфальтобетонных конструкций;
  4. Подстилающий слой из песка, полученного от переработки цемента- и асфальтобетонных конструкций;
  5. Полиэтиленовая пленка, пергамин.

Таблица 2.3.

**Рекомендуемые толщины конструктивных слоев  
магистральных улиц и дорог**

№№ п/п	Материалы конструктивных слоев дорожной одежды	Толщины конструктивных слоев одежды, см					
		Магистральные дороги			Магистральные улицы		
		Скоростного и регулируемого движения		Общегородского значе- ния		Районного значения	
		Покрyтия из цементобетона класса					
		В 30	В 27,5	В 30	В 27,5	В 30	В 27,5
1	2	3	4	5	6	7	8
1.	<b>Покрyтия на основаниях:</b> - из малоцементного укатываемого бетона класса В 7,5 с добавлением материала от перера- ботки	22	23	21	22	20	21
	- из малоцементного укатываемого бетона класса В15 с добавлением ма- териала от переработки	21	22	20	21	19	20
	- из щебня с добавлением материа- лов от переработки	24	25	23	24	22	23
2	<b>Основания:</b> - из малоцементного укатываемого бетона или щебня с добавлением материалов от переработки	15	15	15	15	15	15
3.	Подстилающий слой - из природного песка или песков, полученных от переработки цемен- то- и асфальтобетонных конструкций	Толщина назначается в зависимости от вида грунтов земляного полотна, степени увлажнения и коэффициента фильтрации песков, используемых для устройства подстилающего слоя в соответствии с требованиями СК 6101 97г.					

Таблица 2 4

## Рекомендуемые толщины конструктивных слоев улиц и дорог местного значения

№№ п/п	Материалы конструктивных слоев дорожной одежды	Толщины конструктивных слоев одежды, см					
		Улицы и дороги в промыш- ленных и коммунально- складских зонах		Внутриквартальные дороги, проезды, стоянки грузовых автомобилей		Стоянки легковых автомобилей	
		Покрытия из цементобетона класса					
		В 30	В 27,5	В 30	В 27,5	В 30	В 27,5
1	<u>Покрытия на основаниях</u> - из малоцементного укатываемо- го бетона класса В 7,5 с добавлением материала от пере- работки	20	21	19	18	16	17
	- из щебня с добавлением мате- риалов от переработки	22	23	19	20	18	18
2	<u>Основания</u> - из малоцементного укатываемо- го бетона или щебня с добавлени- ем материалов от переработки	18	15	15	15	15	15
3	<u>Подстилающий слой</u> - из природного песка или песков, полученных от переработки це- ментно- и асфальтобетонных кон- струкций	Толщина назначается в зависимости от вида грунтов земляного полотна, степени увлажнения и коэффициента фильтрации песков, используемых для устройства подстилающего слоя в соответ- ствии с требованиями СК 6101 97г					

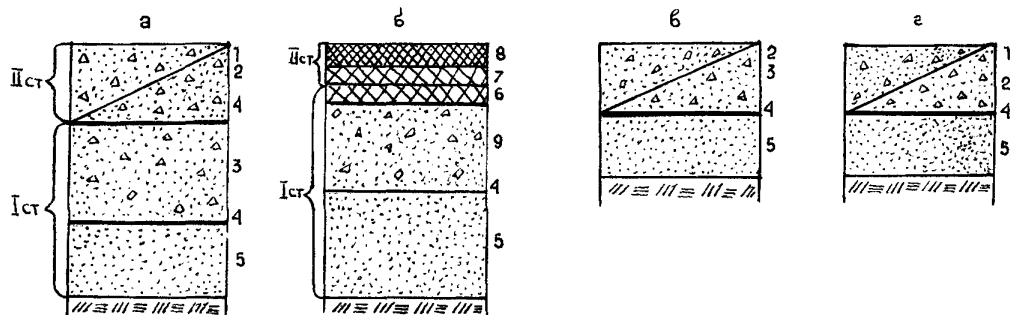


Рис. 2.3. Принципиальные схемы конструкций дорог, тротуаров, площадок с использованием модифицированных резиновыми добавками бетонов:

а, б – конструкции магистральных дорог районного значения и внутриквартальных проездов, устраиваемых в две стадии;

в – покрытия тротуаров, площадок, отмосток, устраиваемых в одну стадию;

г – конструкции дорог на благоустраиваемых территориях у детских садов, школ, больниц, жилых зданий, устраиваемых в одну стадию;

1, 2, 3, 9 – цементобетон В30 (М400), В27,5 (М 350), В25 (М300), В15 (М200);

4 – полиэтиленовая пленка; 5 – песок; 6, 7 – плотный, пористый асфальтобетон;

8 – высокоплотный, плотный асфальтобетон.

Таблица 2.5.

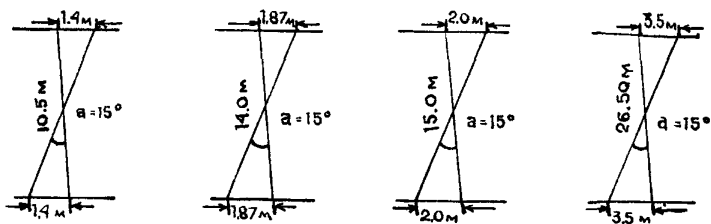
Ориентировочные толщины конструктивных слоев дорожных одежд  
с использованием модифицированных резиновыми добавками бетонов

Материал	Класс бетона по прочности на сжатие	№№ позиций	Магистральные дороги районного значения		Тротуары, площадки	Дороги внутриквартальные, у жилых домов, школ, детских садов
			а	б		
1	2	3	4	5	6	7
Бетон монолитный	В 30	1	21	-	-	16
	В 27,5	2	20	-	10	18
	В 25	3	15-18	-	12	-
	В 15	9	-	30	-	-
Асфальтобетон	Плотный, пористый (крупнозернистый)	6 7	-	5	-	-
	Высокоплотный плотный (мелкозернистый)	8	-	7	-	-
Песок		5	По проекту в зависимости от вида грунта земляного полотна, степени увлажнения и коэффициента фильтрации песков			

2.9. В конце рабочей смены и при перерыве в бетонировании более 2-х часов в бетонных основаниях устраивают рабочие швы в обмазкой их битумом (рис.2,4.г.).

2.10. При устройстве дорожных сооружений с цементобетонными покрытиями в основаниях из малоцементного укатываемого бетона поперечные температурные швы устраиваются в соответствии с рекомендациями пп. 2.8.,2.9. Конструкции и схемы расположения швов сжатия приведены на рис. 2.4., расстояния между швами в основаниях приведены в таблице 2.6.

2.11. Швы сжатия нарезаются под углом  $15^\circ$  к ширине проезжей части в соответствии с рисунком.



После нарезки швов производят очистку шва сжатым воздухом и заполнение герметиком.

Заполнение швов осуществляют в сухую погоду при температуре воздуха не ниже  $+5^\circ\text{C}$ .

Для заполнения шва могут быть использованы:  
 резино-битумные мастики, РБВ-25, 35,50;  
 полимерно-битумные мастики, ПБМ-1, ПБМ-2;  
 полимерный герметик; гидром.

Таблица 2.6.

Расстояния между швами сжатия в метрах

Покрытие из цементобетона толщиной, см		Основание из укатываемого малоцементного бетона
До 18	20-24	
5	6	30-50



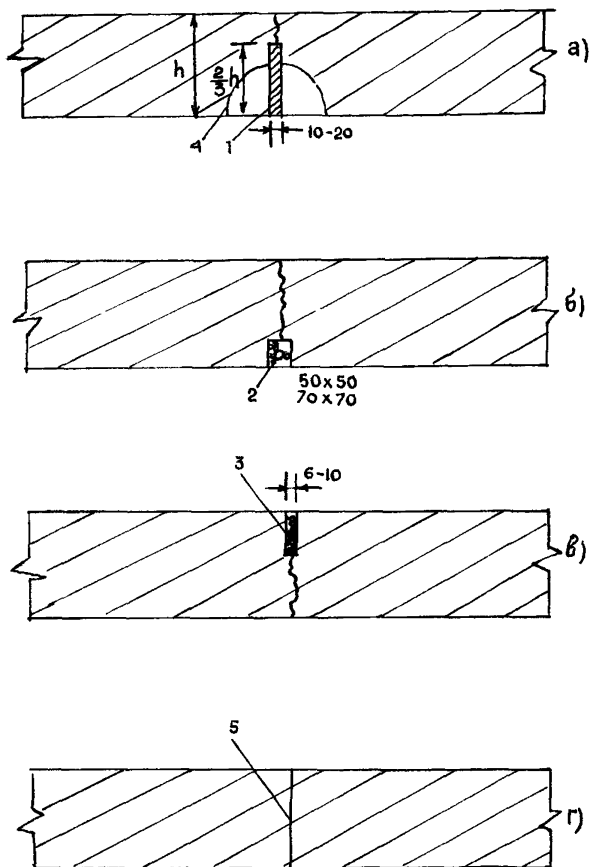


Рис.2.4. Конструкции поперечных швов сжатия в основании из жестких укатываемых бетонных смесей

а,б - швы, устраиваемые в процессе бетонирования;

в - шов с нарезкой паза в отвердевшем бетоне;

г - рабочий шов

1 - деревянная прокладка; 2 - брус; 3 - паз шва, нарезанный в отвердевшем бетоне и заполненный герметиком; 4 - фиксирующие скобы; 5 - обмазка битумом. Размеры указаны в мм.

### 3. ОСНОВНЫЕ ТРЕБОВАНИЯ К МАТЕРИАЛАМ, ПРИМЕНЯЕМЫМ В ДОРОЖНЫХ БЕТОНАХ И КОНСТРУКЦИЯХ

3.1. Свойства заполнителей, получаемых от переработки бетонных, железобетонных и асфальтобетонных материалов, определяются по стандартным методикам, изложенных в соответствующих нормативных документах: ГОСТы 8269-97\*; 8267-93\*; 8735-88\*; 88736-93\*; 25584-90\*; 26633-91\* и др.

3.2. Физико-механические показатели свойств щебня, применяемого в дорожном строительстве регламентируются требованиями ГОСТ 8267-93\* «Щебень и гравий из плотных горных пород для строительных работ. Технические условия» и не должны быть ниже приведенных в таблице 3.1.

3.3. Щебень, полученный от переработки цемента- и асфальтобетонных конструкций должен быть разделен на фракции: 5-10 мм; 10-20 мм; 20-40 мм или 5-20 мм; 5-40 мм; 40-70 мм. Допускается использование и других фракций и смесей фракций по согласованию с потребителем.

3.4. Щебень не должен содержать посторонних примесей в виде кирпичного боя, кусков стекла, картона, рубероида, линолеума и другого строительного мусора, а также содержать компоненты и примеси в виде:

- серы, сульфидов и сульфатов в пересчете на SO более 1,5% по массе;
- древесных остатков и угля более 1% по массе;
- свободных волокон асбеста более 0,25% по массе;
- водорастворимых хлоридов в пересчете на ионы хлора более 0,1% по массе.

Таблица 3.1.

**Физико-механические показатели свойств щебня,  
применяемого в дорожном строительстве.**

Свойства природного песка	Един изм	Физико-механические показатели			
		Дорожные конструкции			
		Бетонные		Конструктивные слои	
		Покрытие	основание	Основание	подстилаю- щий слой
1	2	3	4	5	6
1 Прочность щебня при сжатии в цилиндре в водонасыщенном состоянии Изверженных пород Осадочных пород	МПа	120 -	80,0 60,0	- 40	- 40
2 Марка щебня по морозостойкости, не ниже	F <sub>1</sub>	300	100	50	50
3 Содержание глинистых, илистых и пылеватых частиц, не более	%	1	3	5	5
4 Размер фракций, не более	мм	20 (40)	40 (70)	70	70
5 Зерновой состав (Д) должен удовлетворять полный остаток на ситах D <sub>нaим</sub> ½ (D <sub>нaим</sub> + D <sub>нaиб</sub> ) D <sub>нaиб</sub>	%	90-100 30-80 0-10	90-100 30-80 0-10	90-100 40-70 0-10	90-100 40-70 0-10
6 Водопоглощение, не выше	%	1	3-5	-	-
7 Максимальное содержание зерен пластинчатой (лещадной) и игловатой формы	%	15	20	-	-

*Примечание* Допускается превышение содержания в щебне крупной фракции на 10%, т.к. при уплотнении укатываемого бетона происходит дополнительное дробление щебня в указанном количестве на более мелкие фракции.

3.5. Песок, полученный от переработки цемента- и асфальтобетонных конструкций, в соответствии с ГОСТ 8736-93\* относится ко 2-му классу и подразделяется на мелкий, средний, крупный, таблица 3.2., физико-механические показатели свойств песка, применяемого в дорожном строительстве приведены в таблице 3.3.

Таблица 3.2.

Характеристика песка

Группа песка	Модуль крупности, $M_{кр}$	Полный остаток на сите с отверстиями 0,63 мм, %
1	2	3
Мелкий	1,5-2,0	10-30
Средний	2-2,5	30-40
Крупный	свыше 2,5	Свыше 45

Таблица 3.3.

Физико-механические показатели свойств песка, применяемого в дорожном строительстве.

Свойства природного песка	Един. изм.	Физико-механические показатели			
		Дорожные конструкции			
		Бетонные		Конструктивные слои	
		Покрытие	основание	Основание	подстилающий слой
1	2	3	4	5	6
Модуль крупности, Не ниже		2,1	1,8	-	-
Содержание пылеватых частиц, не более	%	1	3	5	5
Содержание глины	%	не допускается			
Кэффициент фильтрации, не менее	м/сут.	-	-	3-6	3

3.6. Песок должен иметь зерна размером до 5 мм и модуль крупности не ниже 1,8. Истинная плотность зерен песка должна быть в пределах 2000-2600 кг/м<sup>3</sup>.

3.7. Зерновой состав песка должен соответствовать требованиям ГОСТ 8736-93\*.

3.8. Содержание в песке пылеватых частиц не должно превышать 5% по массе, величина водопоглощения песка не должна превышать 6% по массе.

3.9. Песок не должен содержать компоненты и примеси в виде:

- серы, сульфидов не более 1% по массе;
- слюды не более 2% по массе;
- угля и древесных отходов не более 1% по массе;
- свободных волокон асбеста не более 0,25% по массе;
- кирпичного боя, стекла, рубероида, картона, арматуры и другого строительного мусора.

3.10. Для щебня и песка удельная эффективность естественных радионуклидов не должна превышать 740 Бк/кг при строительстве в населенных пунктах и 1350 Бк/кг при строительстве в ненаселенных пунктах.

3.11. В таблице 3.4. приведена характеристика резиновой муки и крошки, в таблице 3.5. приведены физические свойства резиновой крошки.

Таблица 3.4.

Характеристика резиновой крошки и муки

Показатели	Един изм	Продукты переработки автопокрышек	
		Резиновая крошка	Резиновая мука
Фракции	мм	0,80-1,5	0,001-0,15
		1,5-2,5	0,15-0,35
		2,5-4,0	0,35-0,50
			0,50-0,80

Таблица 3.5.

Физические свойства резиновой крошки

№№ п/п	Свойства	Един изм	Номера партий		
			I	II	III
1	Плотность насыпная истинная	г/см <sup>3</sup>	3,67	4,1	4,4
			4,67	7,07	5,6
2	Коэффициент филь- рации	м/сут	14,7	14,9	15,3
3	Модуль крупности		2,7	2,6	2,9

3.12. В резиновой муке и крошке содержание кордового волокна и частиц металла не должно превышать соответственно 0,5 и 0,8%.

3.13. Использование резиновой крошки при приготовлении бетонных смесей для дорожных сооружений регламентируется следующими нормативными документами:

- «Смеси цементобетонные дорожные с использованием отходов переработки автопокрышек Технические условия» ТУ 5745-005-02066517-99;

- «Технический регламент производства цементобетонных смесей с использованием отходов переработки автопокрышек»;

- «Технические рекомендации по строительству монолитных дорожных конструкций из бетонных смесей, модифицированных резиновой крошкой или мукой» ТР 109-99. (МАДИ)

3.14. Коэффициент фильтрации песка, используемого для морозозащитного слоя, при ширине дна корыта до 12 м и поперечном уклоне (односкатном)  $i = 0,02\%$  должен быть 3-4 м/сутки, а при ширине более 12 м и  $i = 0,03\%$  - 4-6 м/сутки.

#### 4 . ТЕХНИЧЕСКИЕ ТРЕБОВАНИЯ К СМЕСИ УКАТЫВАЕМОГО МАЛОЦЕМЕНТНОГО БЕТОНА

4 1 Основные требования к бетонам с добавками продуктов переработки промышленных отходов приведены в таблице 4.1.

Таблица 4.1.

##### Нормативные характеристики бетонов с продуктами промышленных отходов

Конструктивные дорожные слои	Проектная марка (класс) бетона по прочности на сжатие, МПа	Нормативная прочность на растяжение при изгибе $R_{рн}^n$ , МПа	Максимальная марка по морозостойкости, F
Основания (покрытия на период строительства)	300 (B25)	4,0	150
Основания дорог	200 (B15)	3,0	150
	100 (B7,5)	1,6	100
Покрытия тротуаров, отмосток, площадок	300 (B25)	4,0	200

4.2. Ориентировочные составы бетонных смесей с добавлением вторичных продуктов переработки цемента- и асфальтобетонных конструкций, автопокрышек представлены в приложениях 1-9.

4.3. Для улучшения физико-механических показателей укатываемого бетона в бетонную смесь рекомендуется вводить тонкодиспергируемую битумную эмульсию в количестве до 30% от массы цемента в зависимости от содержания природных заполнителей. Рекомендуемый состав эмульсии: битум БНД 40/60 – 50%; вода – 48,5%; эмульгатор типа сульфитно-спиртовой барды ССБ – 1,5%

4.4. При использовании в бетонных смесях материалов от переработки асфальтобетонных конструкций количество битумной эмульсии можно снизить на 50% или не вводить ее, что решается в каждом кон-

кретном случае в зависимости от качества используемых материалов, содержания продуктов переработки в смеси и др.

4.5. Использование двух видов вяжущих – минерального (цемент) и органического (битумная эмульсия) при разработке составов бетонных смесей с продуктами переработки старого асфальтобетона позволили их рекомендовать для классов бетонов В7,5 и В15, предназначенных для оснований дорог, и В22,5, В25 для оснований, а также для покрытий внутриквартальных проездов на период строительства тротуаров, отмосток, площадок.

4.6. Введение продуктов переработки старых автопокрышек в виде муки или крошки целесообразно в объеме до 15-20% от массы цемента независимо от марки (класса) бетона. Введение большего количества резиновых добавок на повышение физико-механических показателей бетонов практически не оказывает влияния.

4.7. Применение добавок в виде резиновой муки и крошки предпочтительно для бетонов классов В15, В22,5, В25 и выше в основаниях и покрытиях дорог при одновременном снижении мелкого природного заполнителя. При этом в бетонах для оснований дорог может применяться крошка и мука, а для покрытий-предпочтительнее резиновая мука.



## 5. ПРИГОТОВЛЕНИЕ УКАТЫВАЕМЫХ МАЛОЦЕМЕНТНЫХ БЕТОННЫХ СМЕСЕЙ С ИСПОЛЬЗОВАНИЕМ ВТОРИЧНЫХ ПРОДУКТОВ ПЕРЕРАБОТКИ

5.1. Приготовление бетонной смеси с продуктами переработки бетонных, асфальтобетонных конструкций и автопокрышек предпочтительно производить на стационарных бетонных заводах с использованием бетоносмесительных установок с вихревым, турбулентным действием. Использование бетоносмесителей гравитационного действия удлиняет цикл перемешивания модифицированных смесей в 1,5-2,5 раза. В таблице 5.1. приведена зависимость коэффициента однородности бетонной смеси от её состава и вида бетоносмесителя при оптимальном введении битумной эмульсии (30%) и без её введения.

5.2. На однородность смеси наибольшее влияние оказывает содержание битумной эмульсии и в меньшей степени дробленые заполнители рекомендуемого количества взамен природного.

5.3. Технологическая последовательность приготовления бетонных смесей при использовании всех видов дробленых заполнителей сохраняется. Более предпочтительна следующая схема загрузки бетоносмесителя материалами: сначала поступает природный песок, цемент, природный крупный заполнитель, производится их предварительное перемешивание в течение 20 сек., затем загружаются продукты переработки в виде мелкого и крупного заполнителей и воды вместе с добавками.

Возможно и одновременное поступление в бетоносмеситель всех материалов в перечисленной последовательности с последующим их перемешиванием в течении времени, установленном для данного метода перемешивания и вида бетонной смеси.

5.4. Для подачи в бетоносмеситель дробленых заполнителей должны быть предусмотрены дополнительные дозаторы и транспортеры. Для битумной эмульсии, добавки С-3 или другой добавки должны

Таблица 5.1.

**Зависимость коэффициента однородности бетонной смеси  
от её состава и вида бетоносмесителя**

Серии образцов	Характеристика малоцементной бетонной смеси	Бетоносмесители	Оптимальная продолжительность перемешивания, мин.	Коэффициент вариации, %
1	2	3	4	5
I	На природных заполнителях, без БЭ	Гравитационного действия	3 – 3,5	13,6 – 12,8
	На природных заполнителях, с БЭ		3	11,5
	Частично на смешанных заполнителях, с БЭ		3	12
II	На природных заполнителях, без БЭ	Принудительного действия	3	12,6
	На природных заполнителях, с БЭ		2,5	10
	Частично на смешанных заполнителях, с БЭ		2,5	12
III	На природных заполнителях, без БЭ	Турбулентного действия	2,5	12
	На природных заполнителях, с БЭ		2,5	10
	Частично на смешанных заполнителях, с БЭ		2	10

быть предусмотрены специальные емкости, оборудованные системой их подачи в бетонную смесь.

5.5. При подборе бетонов с добавлением щебня от переработки бетонных конструкций следует учитывать, что величина водопоглощения такого щебня достигает 6%. Вследствие этого расход воды затворения должен быть увеличен по сравнению с расходом для смесей на природном песке и щебне.

5.6. Содержание воды в смеси для малоцементных укатываемых бетонов назначается из условия получения смеси жесткостью 90-120 сек.

5.7. При назначении исходной подвижности бетонной смеси на заполнителях из переработанных цементно-бетонных материалов следует учитывать снижение подвижности в первые 10 мин после затворения.

5.8. Приготовление бетонных смесей на смешанных заполнителях, полученных от дробления старого асфальтобетона, ничем не отличается от приготовления таких смесей с заполнителями, полученными от дробления бетонных и железобетонных изделий, с использованием добавок, в том числе и битумной эмульсии.

5.9. Бетонные смеси с резиновой мукой несколько лучше перемешиваются по сравнению со смесью, модифицированной резиновой крошкой. Отдозированные материалы, при использовании резиновых модификаторов, предпочтительно подавать в смеситель в следующей последовательности: песок, цемент, щебень, резиновая крошка или мука, где они предварительно перемешиваются в течении 30 с., затем подается вода и при необходимости с пластификатором. Время окончательного перемешивания в каждом конкретном случае устанавливается в зависимости от типа смесителя. Примеры влияния параметров перемешивания смеси на прочность и коэффициент вариации модифицированных бетонов приведены в приложении 9.

## 6. ТЕХНОЛОГИЯ СТРОИТЕЛЬСТВА ДОРОГ С ПРИМЕНЕНИЕМ УКАТЫВАЕМЫХ МАЛОЦЕМЕНТНЫХ БЕТОННЫХ СМЕСЕЙ

6.1. Бетонная смесь должна доставляться на строительный объект к месту укладки в автобетоносмесителях или автосамосвалах с кузовами с задней разгрузкой, снабженных специальными защитными средствами от влияния погодных условий.

6.2. Время транспортирования смеси укатываемого малоцементного бетона не должно превышать 30 минут при температуре воздуха от +20 до +30°C и 60 мин. - при температуре воздуха ниже +20°C. Время после выпуска смеси до её окончательного уплотнения в дорожную конструкцию не должно превышать 120 (180) минут в зависимости от марки бетонной смеси и погодных условий.

6.3. Укладка бетонной смеси должна производиться по подготовленному технологическому слою, выполненному из природного щебня, или щебня, полученного от переработки цементно- и асфальтобетонных конструкций. При этом могут использоваться также известняковый щебень или песок природный или полученный от переработки цементобетонных конструкций.

Технологический слой служит для пропуска автотранспорта при подаче бетонной смеси к месту укладки и укладочных машин.

6.4. Распределение и укладка бетонной смеси может осуществляться различными машинами – бетоноукладчиками, одноковшовыми экскаваторами, экскаваторами-планировщиками, автогрейдерами, бульдозерами, погрузчиками определенного типоразмера и с соответствующим навесным оборудованием в зависимости от конкретного вида объекта (дорога, тротуар площадка и др.), объема работ, требуемого срока выполнения и др. Рекомендуемые типы машин приведены в приложении 10.

6.5. Толщина распределенного слоя должна быть на 15-20% больше требуемой толщины уплотненного слоя, она уточняется по ходу работы.

6.6. При устройстве оснований (покрытий) дорог и больших объемах предпочтительно использовать бетоноукладчики. Движение укладочных машин в продольном направлении должно происходить навстречу уклону, если он не более 30%.

6.7. Укладку смеси при ширине дороги до 9 м следует вести отдельными захватками длиной 40-50 м с таким расчетом, чтобы разрыв во времени укладки смежных полос не превышал 1 часа во избежание обезвоживания боковой кромки ранее уложенной полосы.

6.8. При ширине дороги более 9 метров укладка смеси должна производиться двумя или тремя бетоноукладочными машинами с опережением одного укладчика относительно другого на 10-15 метров, Дефекты поверхности основания (впадины и разрывы) свежееуложенной смеси должны устраняться по ходу работы подсыпкой смеси.

6.9. Распределение и уплотнение бетонной смеси в один слой рекомендуется при толщине готового основания до 20 см. Основание толщиной более 20 см рекомендуется устраивать в 2 слоя с послойным уплотнением.

6.10. Уплотнение бетонной смеси производится самоходными катками: гладковальцовыми статическими и вибрационными (ДУ-72, ДУ-93, ДУ-47Б, ДУ-96), комбинированными с вибрационными гладким вальцем (ДУ-97, ДУ-64, ДУ-99), пневмоколесными (ДУ-65, ДУ-100). Уплотнение производится сначала легкими катками статического действия массой до 8 т за 5-6 проходов по одному следу, а затем более тяжелыми массой 10-15 т за 8-10 проходов по одному следу до полного уплотнения. Технические характеристики рекомендованных катков приведены в приложении 8.

6 11 Укатка с перекрытием следа на 15-25 см должна начинаться от обоих бортовых камней к оси проезда при двухскатном профиле, а при односкатном – навстречу поперечному уклону Число проходов катка по одному следу зависит от типа катка, состояния бетонной смеси и уточняется в процессе работы Уплотнение считается достаточным, когда при проходе тяжелого катка на поверхности основания не остается следа

6 12 Вальцы катков во время укатки должны быть чистыми и гладкими, остановка катков во время укатки свежееуложенной смеси на укатываемой поверхности не допускается

6 13 Поверхность основания должна быть ровной, без бугров, волн, впадин При прикладывании 3-метровой рейки просвет не должен превышать 5 мм при механизированной укладке и 7-10 мм при использовании средств малой механизации

6 14 Температурные швы устраиваются после укладки в соответствии с требованиями п п 2 7 -2 13 настоящих рекомендаций

6 15 При отрицательных температурах воздуха для устройства дорожных одежд из укатываемого бетона рекомендуется применять противоморозные добавки хлористые соли натрия и калия (ХХ, ХК), нитрита натрия (НН), нитрит-нитрат-хлорид кальция (ННХК) и формиата натрия (ФН) (табл 6 1 )

Таблица 6 1  
Оптимальное количество противоморозных добавок для смесей, твердеющих при отрицательных температурах

Температура твердения бетона, °С	Содержание безводных солей, % от массы цемента				
	ХН (NaCL)	ХК (CaCL <sub>2</sub> )	НН (NaNO <sub>2</sub> )	ННХК	ФН
- 5	2	2	-	-	-
- 5	3	-	-	-	-
- 5	-	-	4	-	-
- 5	-	-	-	2	-
- 5	-	-	-	-	1,0
- 10	-	4	-	3	-
- 10	5	-	-	-	-
- 10	-	8	-	-	-
- 10	-	-	6	-	-
- 10	-	-	-	-	2,0
- 15	-	-	8	-	-
- 15	-	-	-	6	-
- 15	-	-	-	-	4,0

6.16. Применение холодных укатываемых бетонов допускается только при условии, что в течении первых 15 суток твердения бетона его температура не упадет ниже  $-10^{\circ}\text{C}$ , а прочность к моменту замерзания будет не менее  $50 \text{ кгс/см}^2$ . Поэтому укладку слоев асфальтобетонного покрытия рекомендуется производить сразу после уплотнения холодного бетона.

6.17. Устройство оснований и покрытий из укатываемого бетона при положительных и отрицательных температурах наиболее целесообразно осуществлять бетоноукладочными машинами со скользящими формами.

6.18. Современные бетоноукладочные машины со скользящими формами оснащены электронными автоматическими системами обеспечения проектных геометрических параметров бетонного основания и покрытия. Автоматические системы слежения обеспечивают точность движения машины в плане, заданные продольные и поперечные профили, а также толщину укладываемого слоя. Базой автоматической системы слежения является копирная струна, устанавливаемая с одной или двух сторон бетоноукладчика в зависимости от его конструктивных особенностей.

6.19. Копирная струна должна быть строго параллельна оси дороги. Оптимальная высота установки струны над верхом укладываемого слоя 60-75 см. Расстояние от струны до продольной грани укладываемого слоя должно быть в пределах 65-115 см. Это расстояние обусловлено необходимостью прохода гусеницы машины за пределами укладываемого слоя и длиной консоли с датчиком следящей системы.

6.20. Длина участка с установленной копирной струной должна обеспечивать безостановочную работу укладчика, т.е. быть, как правило, равной длине сменной захватки. Не допускается установка копирной струны участками менее 50 м.

Для отладки рабочих органов бетоноукладчика необходимо обеспечить установку копирной струны за 20 м от начала бетонируемой полосы.

6.21. Установка копирной струны включает следующие операции (рис.6.1.): установку нивелирных колышков; установку металлических стоек и штанг; натяжение копирной струны; контроль качества установки струны.

6.22. Линию установки копирной струны разбивают при помощи теодолита и нивелира. Закрепляют эту линию нивелирными колышками, которые служат высотными реперами и обозначают линию струны в плане.

6.23. Нивелирные колышки устанавливают на расстоянии 65-115 см от продольного края плиты так, чтобы линия их вершин соответствовала проектной линии верхней кромки бетонной плиты. Нивелирные колышки определяют отметку, от которой измеряется высота установки струны. Струна в плане размещается точно над нивелирными колышками.

Нивелирные колышки на прямолинейных участках улицы устанавливают в начале и в конце участка (в пределах видимости) путем разбивки поперечных профилей. На вертикальных и горизонтальных кривых нивелирные колышки устанавливают у каждой стойки.

6.24. Стойки с поперечными штангами забивают в грунт земляного полотна или песчаный слой (рис.6.1.) так, чтобы они стояли прочно и строго вертикально на расстоянии около 30 см от линии нивелирных колышков.

Расстояние между стойками назначают в диапазоне: максимальное – 8 м – на прямолинейных участках; минимальное – 2 м на горизонтальных кривых радиусом менее 200 м и вертикальных – радиусом менее 1000 м.



6.25. Поперечные штанги (2) при помощи струбцин (3) устанавливают перпендикулярно линии струны так, чтобы прорезь штанги находилась над нивелирным колышком (или линий нивелирных колышков) на заданной высоте.

Высоту расположения гнезда штанги над колышками измеряют линейкой-шаблоном; совмещение гнезд со створом нивелирных колышков проверяют по теодолиту.

6.26. Натяжение копринной струны производится вручную. Струна раскладывается вдоль нивелирных колышков, подтягивается и закрепляется на анкерных стойках, забиваемых наклонно на расстоянии 3-4 м от крайних стоек на участке. Затем струну поднимают на всем участке и запасовывают в прорези штанг. Натяжение струны должно быть таким, чтобы на глаз не было заметно её провисание и не происходила оттяжка струны датчиками следящей системы бетоноукладчика.

После натяжения струны её положение в плане и профиле контролируют вертикальным шаблоном, нивелиром и теодолитом и корректируют при помощи струбцин на стойках и поперечных штангах.

6.27. Для строительства цементобетонных покрытий и оснований используют высокопроизводительные бетоноукладчики на гусеничном шасси. Блок рабочих органов бетоноукладчика включает: неподвижный отвал-дозатор, шнек-распределитель, пакет глубинных вибраторов, трамбующий брус и выглаживающую плиту (рис.6.2.).

Формование бетонной плиты осуществляется в скользящих формах (скользящей опалубке), отделяющих рабочие органы от гусеничных тележек (рис.6.2.). Таким образом, гусеничные тележки перемещаются за пределами бетонимруемой полосы.

6.28. Бетоноукладчики обеспечивают переменную ширину укладки бетонной смеси, как правило, в диапазоне 2,5-5,0 м. При работе с автомобилями-самосвалами из технологических соображений целесообразно принимать ширину укладки основания не менее 4,5 м.

Строительство бетонных оснований на всю ширину проезжей части можно осуществлять последовательно по следующим схемам (рис.6.3.): строительство односкатного покрытия (основания) за один проход бетоноукладчика (местные проезды, тротуары) (рис.6.3а.); последовательная укладка смежных полос с перемещением одной гусеницы бетоноукладчика по ранее уложенной полосе (рис.6.3б.); укладка полос через одну с перемещением бетоноукладчика сначала по основанию, затем по уложенным полосам бетона (рис.6.3в.)

6.29. Движение бетоноукладчика осуществляется по технологическому слою из щебня или укрепленного цементом материала, устроенного на 160 см шире укладываемого покрытия или основания (рис. 6.1 , 6.3.). При укладке бетонного основания на песчаный слой следует использовать временные инвентарные колеиные покрытия для движения гусениц бетоноукладчика. На рис. 6.3. представлена схема строительства цементобетонного основания бетоноукладчиками со скользящими формами.

6.30. По бетонному основанию разрешается пропуск бетоноукладчика по схемам «б» и «в» (рис.6.3.) через трое суток после строительства и при прочности бетона на сжатие не менее 10 МПа.

Движение технологического транспорта по бетонному основанию разрешается открывать при наборе им прочности не менее 70% от марочной, но не ранее чем через 7 суток после его строительства. При более ранних сроках открытия движения по бетонному основанию (но не ранее 3 суток, при прочности бетона не менее 50% от марочной) должно быть учтено снижение конечной прочности бетона и соответственно увеличена толщина выпележащих слоев одежды.

6.31. Для исключения (или уменьшения) движения технологического транспорта по ранее уложенным полосам бетонного основания рекомендуется доставку бетонной смеси осуществлять навстречу строительному потоку.

6.32. Доставка бетонной смеси производится по часовому графику для обеспечения безостановочной работы бетоноукладчика. Бетонная смесь подается на полотно перед бетоноукладчиком (т.е. выгружается непосредственно на основание) по двум вариантам: с непосредственным заездом автомобиля-самосвала или автобетоносмесителя на технологический слой; с боковой разгрузкой смеси из автобетоносмесителя без заезда его на основание.

6.33. Выгрузка бетонной смеси производится, как правило, по оси укладываемой полосы на определенном (для данной ширины и толщины плиты) расстоянии друг от друга. Расстояние между зонами выгрузки устанавливается на месте машинистом бетоноукладчика из условия, чтобы излишек бетонной смеси не затруднял движение укладчика, обеспечивалось заглубление вибраторов в бетонную смесь и формирование ровной, без раковин поверхности плиты. Исходя из этих требований, уровень бетонной смеси перед отвалом-дозатором укладчика должен быть примерно на 20 см выше проектной отметки поверхности укладываемой полосы.

6.34. Перед началом бетонирования машинист укладчика обеспечивает установку всех рабочих органов и скользящих форм в проектное положение по высотным отметкам и заданному поперечному профилю. Высотное положение глубинных вибраторов окончательно регулируется в процессе работы машины.

6.35. Предварительное распределение бетонной смеси осуществляется отвалом-дозатором (рис.6.2.), который сдвигает излишки бетонной смеси в продольном направлении. Окончательное распределение смеси по ширине бетонируемой полосы обеспечивается шнеком бетоноукладчика.

Бетонную смесь следует распределять равномерным слоем по всей ширине укладываемой полосы с учетом коэффициента её уплотнения  $K_y = 1,10-1,15$ , то есть на 2-3 см выше проектных отметок.

6.36. Уплотнение бетонной смеси производится глубинными вибраторами; доуплотнение поверхностного слоя – трамбующим брусом (рис.6.2.).

Для обеспечения качественного уплотнения машинист бетоноукладчика регулирует скорость движения машины, параметры работы вибраторов и шнека в зависимости от подвижности бетонной смеси. При этом рабочая скорость движения машины составляет от 0,5 до 3,0 м/мин.

6.37. С целью обеспечения высокого качества основания бетоноукладчик должен двигаться непрерывно со скоростью, обеспечивающей переработку смеси и отделку её поверхности. Время с момента приготовления смеси до окончания её уплотнения не должно превышать 2 часов.

6.38. Предварительная отделка поверхности осуществляется рабочими органами бетоноукладчика (рис.6.2.): трамбующим брусом и выглаживающей плитой. Окончательная отделка осуществляется вручную и включает следующую операцию – затирку неровностей и раковин.

6.39. Отделку поверхности бетонного основания необходимо проводить сразу после прохода бетоноукладчика и заканчивать до начала ухода за свежеложенной бетонной смесью, но не позже чем через 1ч после её уплотнения.

6.40. Порядок организации работы бетоноукладчика и выполнения технологических операций по сооружению оснований и покрытий из уплотняемых малоцементных бетонных смесей может быть иным в зависимости от типа и конструктивных особенностей применяемых машин.

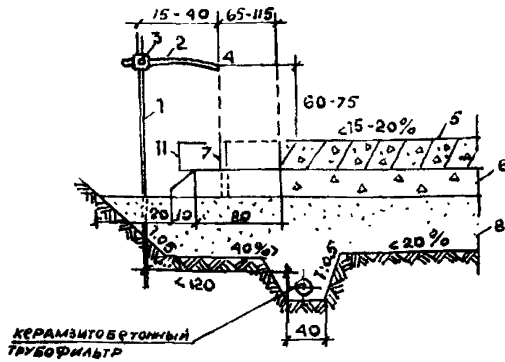


Рис.6.1. Схема установки копирной струны:

1-опорная стойка; 2-штанга; 3-струбцина; 4-гнездо на штанге для струны; 5- укладываемое покрытие (основание); 6-укрепленный слой основания; 7-нивелирный колышек; 8- песок (размеры даны в см).

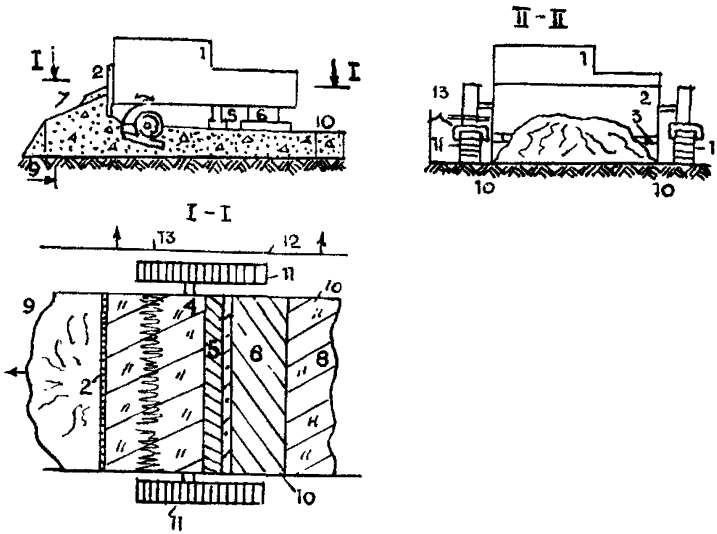


Рис.6.2. Бетоноукладчик со скользящими формами:

1-рама машины; 2-неподвижный отвал-дозатор; 3-шнек; 4-глубинные вибраторы;5-трамбующий брус; 6-выглаживающая плита; 7-укладываемая смесь; 8-готовое бетонное покрытие (основание); 9-основание; 10- скользящие формы; 11- гусеницы; 12-копирная струна; 13-следающие датчики

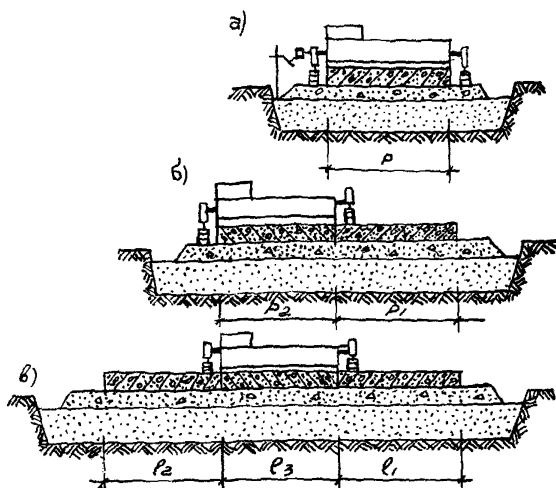


Рис.6.3. Схема строительства основания из укатываемого бетона бетоноукладчиками со скользящими формами:  
 а-с укладкой одной полосы; б-с последовательной укладкой двух полос; в-с укладкой полос через одну

## 7. УХОД ЗА УЛОЖЕННЫМ ОСНОВАНИЕМ

7.1. Укладка асфальтобетонного покрытия по основанию из укатываемого бетона, как правило, должна производиться сразу же после завершения уплотнения бетона (перерыв между временем укладки слоев не более 2 часов). В отдельных случаях укладка покрытия по основанию из укатываемого бетона может быть разрешена через 3 дня, но до наступления отрицательной температуры воздуха.

При увеличении разрыва во времени между сооружением основания и покрытия должен быть налажен уход за бетоном и обеспечено сцепление между слоем бетона и слоем асфальтобетона. При наборе прочности в укатываемом бетоне проходят обычные процессы гидратации цемента, поэтому цель и способы ухода за свежеложенным укатываемым бетоном аналогичны уходу за свежеложенным пластичным бетоном. Основными задачами ухода являются предупреждение испарения влаги с поверхности, создание и поддержание влажностного режима, защита от механических повреждений.

7.2. Для предупреждения испарения влаги уплотненное основание должно без промедления укрываться пленкообразующими материалами: битумной и битумолатексной эмульсией в два слоя с общим расходом до 0,7 кг на 1 м<sup>2</sup> или другими пленкообразующими и рулонными укрывающими материалами (битуминизированной бумагой или полиэтиленовой пленкой).

7.3. В зависимости от температуры воздуха во время строительства следует принимать нормы расхода пленкообразующих материалов по табл. 7.1.

7.4. Распределение пленкообразующих жидкостей производят методом распыления с использованием электрических, механических и ручных краскопультов и опрыскивателей.

Перед применением все пленкообразующие жидкости тщательно перемешивают, а битумную эмульсию подогревают до температуры 40-60°C.

Таблица 7 1.

Пленкообразующий материал	Норма расхода материала (г/м <sup>2</sup> ) при температуре воздуха	
	< 25°C	> 25°C
Помароль	400	600
Лак этиноль	600	800
Битумная эмульсия	600	1000
Суспензия алюминиевой пудры	50	70



## 8. КОНТРОЛЬ КАЧЕСТВА

8.1. Все материалы, используемые для устройства различных конструктивных слоев дорожной одежды, подвергаются испытаниям согласно действующим ГОСТам и настоящим Техническим рекомендациям.

8.2. Для проверки соответствия настоящим рекомендациям качества щебня, в том числе и полученного от переработки цемента- и асфальтобетонных конструкций следует определять:

- зерновой состав;
- среднюю плотность;
- марку по прочности (дробимость щебня);
- содержание зерен пластинчатой и игловатой формы;
- содержание пылеватых и глинистых частиц;
- водопоглощение;
- удельную эффективную активность естественных радионуклидов.

8.3. Отбор проб щебня следует производить по ГОСТ 8269.0-97\*.

8.4. Щебень, в том числе, полученный после дробления цемента- и асфальтобетонных конструкций, должен храниться на складе у изготовителя и потребителя раздельно по фракциям и смесям фракций в условиях, предохраняющих от увлажнения и загрязнения.

8.5. Для проверки соответствия качества песка, в том числе и от переработки цемента- и асфальтобетонных конструкций, следует определять:

- зерновой состав;
- содержание пылеватых и глинистых частиц;
- модуль крупности;
- насыпную плотность;
- удельную эффективную активность естественных радионуклидов.

8.6. Отбор проб производится по ГОСТ 8736-93\*, 8735-88\*.

8.7. При отгрузке и хранении песка в зимнее время года необходимо принимать меры по предотвращению смерзаемости (перелопачивание, обработка специальными растворами).

8.8. Степень пучинистости песков от переработки цемента- и асфальтобетонных изделий, используемых для устройства морозозащитных слоев, определяют по ГОСТ 28622-90.

8.9. Цемент должен храниться в сухих закрытых банках отдельно по маркам, цвету и заводам-изготовителям.

8.10. При изготовлении бетонной смеси следует контролировать:

- качество исходных материалов для бетонов;
- фактическую влажность щебня и песка;
- состав бетонной смеси;
- правильность хранения материалов на БЗ;
- дозировку материалов,
- приготовление бетонной смеси, её однородность;
- цвет, подвижность и жесткость;
- соответствие бетона заданному классу по прочности;
- на сжатие и морозостойкость;
- транспортировку бетонной смеси.

8.11. Составы бетонных смесей подбираются лабораторией дорожного строительства НИИМосстроя. Заводская лаборатория должна контролировать правильность дозировки и последовательность загрузки материалов смеси, продолжительность её перемешивания, оптимальное водосодержание и корректировать выданный состав в зависимости от изменения влажности песка и щебня для получения требуемой подвижности (жесткости).

8.12. Для контроля подвижности (жесткости) смеси на заводе отбирают пробы в начале, середине и конце выгрузки смеси из бетономешалки.

8.13. Приготавливать бетонную смесь разрешается только в исправных бетонных смесителях, снабженных бункерами или дозаторами для песка и щебня с учетом использования материалов от дробления цемента- и асфальтобетонных конструкций, а также емкостями для добавок и пигментов. Контрольные проверки дозаторов и выхода бетона следует производить в процессе работ не реже одного раза в месяц.

8.14. Концентрацию раствора добавок необходимо контролировать не менее одного раза в смену.

8.15. Подвижность или жесткость бетонных смесей определяют не менее 2-х раз в смену и при необходимости изменяют количество воды затворения.

8.16. Ежемесячно качество выпускаемой на ЦБЗ бетонной смеси следует оценивать по однородности бетона в результате испытаний контрольных образцов.

В качестве показателя однородности используют коэффициент вариации (показатель изменчивости), определяемый по формуле:

$$Cv = \frac{S}{R_{cp}} 100\%$$

$S$  – среднее квадратичное отклонение;

$R_{cp}$  – среднее арифметическое значение предела прочности бетона.

Среднее арифметическое значение предела прочности определяют по формуле:

$$R_{cp} = \sum_{i=1}^n R_i / n ; \quad \sum_{i=1}^n R_i = R_1 + R_2 + R_3 + \dots + R_n ;$$

$n$  – число образцов.

Среднее квадратичное отклонение определяют по формуле:

$$S = \sqrt{\sum (R_i - R_{cp})^2 / n}$$

где  $R_i$  – частное значение предела прочности бетона.

В зависимости от величины коэффициента вариации прочности устанавливают следующие оценки качества бетона на ЦБЗ.

- отлично при  $C_v < 10\%$
- хорошо при  $C_v < 13,5\%$
- удовлетворительно при  $C_v < 15\%$ .

8.17. Морозостойкость бетона проверяют в соответствии с требованиями ГОСТ 10060.0-4-95.

8.18. Требуемая прочность бетона на сжатие с учетом однородности определяют по формуле.

$$R_{тр} = R_{ср} / 0.098 (1-1,64C_v) ;$$

где  $R_{ср}$  - предел прочности на сжатие;

$R_{тр}$  – требуемая прочность бетона на сжатие;

$C_v$  – коэффициент вариации.

8.19. Определяется предел прочности на сжатие кубиков  $15 \times 15 \times 15$  см<sup>3</sup>, а при изгибе – балочек  $15 \times 15 \times 60$  см<sup>3</sup> с расчетным пролетом 45 см. При изготовлении кубов и балочек малцементная смесь уплотняется на лабораторном вибрационном столе с пригрузом 32 г/см<sup>2</sup>. Образцы хранятся в стандартных условиях при температуре воздуха 18-20°C и влажности 95-100%. Испытания производятся в возрасте 7 и 28 суток в соответствии с ГОСТ 10180-90. При испытании лицевая поверхность балочек должна находиться в растянутой зоне, т.е. должна быть обращена вниз. Для перевода результатов определения пределов прочности образцов размером  $20 \times 20 \times 20$  см<sup>3</sup> к образцам размером  $15 \times 15 \times 15$  см<sup>3</sup>, полученные результаты умножаются на поправочный коэффициент 1,05.

8.20. Контроль качества устройства основания из укатываемого малцементного бетона включает:

- контроль за качеством укладки бетонной смеси и ухода за бетоном в процессе выдерживания;
- в проверке подвижности смеси на месте её укладки – 3 раза в смену;

- в наблюдении за тщательностью укладки бетонной смеси и её уплотнением;
- контроль прочности бетона.

Таблица 8.1.

Таблица контролируемых параметров и предельных отклонений основания из укатываемого бетона

№№ п/п	Контролируемые показатели	Предельные отклонения
1.	Просвет под 3-х метровой рейкой	< 5 мм
2.	Вертикальные отметки по оси	± 0,5
3.	Поперечные уклоны	± 3%
4.	Ширина слоя	± 2 см
5.	Толщина слоя	± 2 см
6.	Превышение толщины слоя в % от уплотненного	15-20
7.	Плотность бетона в % от теоретической	> 0,98
8.	Разрыв во времени между приготовлением смеси и окончательным уплотнением, час То же при пониженной положительной температуре	2-3 не более 3
9.	Направление укатки	От обочин к оси
10.	Качество уплотнения (ориентировочный признак окончания уплотнения)	Отсутствие следа от тяжелого катка

Таблица 8.2.

## Схема операционного контроля качества

Наименование процессов, подлежащих контролю	Предмет контроля	Инструмент и способ контроля	Время контроля	Ответственный контролер	Технические критерии оценки качества
Подготовка к укладке	Ровность, плотность, поперечный и продольный уклоны подстилающего слоя	Визуальный геодезические инструменты	До начала работ через каждые 50 м	Начальник участка, прораб, мастер	Технические оценки качества подстилающего слоя, см Операционный контроль песчаного слоя
Распределение смеси	Толщина, ширина, поперечный уклон слоя, качество бетонной смеси, устройство рабочих швов	Визуальный, рейка, шаблон, линейка	В процессе работы	Начальник участка, прораб, мастер, лаборант лаборатории Дормоста	Отклонение от проекта Толщина слоя $\pm 2$ см Ширина слоя $\pm 2$ см Поперечный уклон $\pm 3\%$ Плотность бетона от теоретической - $> 0,98\%$
Уплотнение смеси	Направление укатки, ровность, величина перекрытия следов, чистота вальцов, интервал времени от приготовления до ее уплотнения	Визуальный, инструментальный	В процессе работы	Начальник участка, прораб, мастер, лаборант лаборатории Дормоста	Окатка от бортика оси Просвет под 3-х метровой рейкой не более 5 мм Отклонение отметок от оси слоя $\pm 0,5$ см Отсутствие следа от тяжелого катка
Уход за уложенной смесью	Нанесение пленкообразующих материалов	Визуальный, инструментальный	В процессе работы	Начальник участка, прораб, мастер	

## 9. ТЕХНИКА БЕЗОПАСНОСТИ

9.1. При получении щебня и песка из материалов переработки цемента- и асфальтобетонных конструкций, приготовлении бетонных смесей и устройстве из них дорожных конструкций следует соблюдать требования строительных норм и правил по технике безопасности в строительстве, изложенные в СНиП 12-03-2001 «Безопасность труда в строительстве», ч.1 Общие требования, а также правил по технике безопасности и производственной санитарии при строительстве и ремонте городских дорог, работе на бетонных заводах и производственных базах дорожно-строительных организаций, изложенные в "«Правилах по охране труда в дорожном хозяйстве"» М., Стройиздат, 1983г.

9.2. К работе по приготовлению материалов от дробления цемента- и асфальтобетонных конструкций, бетонных смесей и устройству из них дорожных конструкций допускаются лица, достигшие совершеннолетия, прошедшие медицинский осмотр, вводный (общий) инструктаж по технике безопасности и инструктаж по технике безопасности на рабочем месте (производится также при переходе на другую работу и изменений условий труда). Проведение инструктажа оформляется документально.

Кроме инструктажа необходимо не позднее одного месяца со дня поступления на строительство обучить рабочих по утвержденной программе безопасным методам работы. После окончания обучения организуется проверка знаний рабочих с выдачей им удостоверений. Проверка производится ежегодно.

9.3. К работе на механизмах допускаются лица, имеющие специальные удостоверения на право управления ими.

9.4. Рабочие, страдающие кожными или глазными болезнями, не допускаются к работе с добавками и пигментами.

9.5. Рабочие должны быть снабжены спецодеждой и защитными приспособлениями (респиратор, защитные очки и т.д.) в соответствии с действующими нормами.

9.6. Во всех опасных в пожарном отношении местах должны быть установлены щиты с противопожарным инструментом, ящики с сухим песком, лопатами и огнетушителями.

9.7. Участки строительства должны быть оборудованы специальными помещениями для обогрева рабочих, отдыха и принятия пищи.

9.8. При производстве работ необходимо вывешивать предупредительные знаки согласно ГОСТР 50-609-46-89, а темное время суток место производства работ должно быть освещено согласно ГОСТ 12.1.047-85.

9.9. При производстве работ необходимо соблюдать требования СНИП 12-03-2001г. (п.6.4. Обеспечение электробезопасности).

9.10. Не допускается нахождение людей, а также выполнение других видов работ в зоне действия машин, равной  $R=5$  м (где  $R$  – радиус действия машин).

9.11. Место производства работ должно быть ограждено временным забором в соответствии с требованиями ГОСТ 23407-78.



## 10. ОХРАНА ОКРУЖАЮЩЕЙ СРЕДЫ

10.1. Необходимо осуществлять мероприятия и работы по охране окружающей природной среды согласно СНиП 3.01.01-85\* «Организация строительного производства».

10.2. На территории производственных предприятий, заводов и строительных площадках должна быть обеспечена сохранность зеленых насаждений.

10.3. Слив воды от промывки автотранспортной и строительной техники производить в местах, предусмотренных проектом производства работ.

## 11. ПРИЛОЖЕНИЯ

## Оптимальные составы малоцементного бетона класса В7,5 с природным и дробленным щебнем

№№ п/п	Жесткость смеси	Расход материалов, кг/м <sup>3</sup>						
		Вода	Цемент	Песок природ- ный	Щебень природ- ный	Щебень дробленный	БЭ, % от массы цемента	БЭ, кг/м <sup>3</sup>
1	2	3	4	5	6	7	8	9
1.	90-120	110-120	100	640	1440	-	-	-
2.	90-115	105-110	100	640	1440	-	10	10
3.	90-110	105-110	100	640	1440	-	15	15
4.	85-100	100-105	98	645	1440	-	20	19,6
5.	85-95	95-105	95	650	1440	-	30	28,5
6.	90-105	110-115	100	640	1150	290	10	10
7.	95-110	105-115	100	640	1000	440	10	10
8.	90-100	100-110	100	640	1150	290	20	20
9.	90-105	105-115	100	640	1000	440	20	20
10.	90-115	105-115	100	640	940	500	20	20
11.	90-100	100-110	95	645	1150	290	30	28,5
12.	90-105	100-110	100	640	1000	440	30	30
13.	90-115	100-115	100	640	940	500	30	30
14.	90-120	100-115	100	640	860	580	30	30

## Оптимальные составы малоцементного бетона класса В7,5 с природными и дроблеными песками

№№ п/п	Жесткость смеси, с	Расход материалов, кг/м <sup>3</sup>						БЭ, кг/м <sup>3</sup>
		Вода	Цемент	Песок природный	Песок дробленый	Щебень природный	БЭ, % от массы цемента	
1	2	3	4	5	6	7	8	9
1.	90-100	105-115	100	640	-	1440	10	10
2.	90-105	105-115	98	640	-	1440	20	19,6
3.	85-100	100-110	95	640	-	1440	30	28,5
4.	90-100	95-105	95	510	130	1440	30	28,5
5.	95-110	100-110	100	440	200	1440	30	30
6.	95-115	105-115	100	360	280	1440	30	30
7.	100-115	105-115	100	320	320	1440	30	30

Приложение 3.

Оптимальные составы малоцементного бетона класса В7,5 с природными и дроблеными заполнителями (щебнем и песком)

№№ п/п	Расход материалов, кг/м <sup>3</sup>							
	Вода	Цемент	Песок при- родный	Песок дроб- ленный	Щебень природный	Щебень дробленный	БЭ, % от массы цемента	БЭ, кг/м <sup>3</sup>
1	2	3	4	5	6	7	8	9
1.	100-110	100	415-385	225-255	1150-1100	290-360	20-25	20-25
2.	105-115	100	450-415	190-225	1000-870	430-570	25-30	25-30
3.	100-115	100	390-360	250-280	1100-1000	360-430	30-35	30-35
4.	100-110	100	415-385	225-250	1000-870	420-570	30-35	30-35

Приложение 4.

Рекомендуемые составы бетонов класса В15  
с вторичными продуктами переработки

№№ п/п	Под- виж- ность, ОК, см	Расход материалов, кг/м <sup>3</sup>						Добавки	
		Вода	Цемент	Песок при- родный	Песок дроб- ленный	Щебень природный	Щебень дробленный	Вид, % от массы це- мента	Расход, кг
1	2	3	4	5	6	7	8	9	10
1	П1	165	290	680	-	1220	-	-	-
2	- « -	165-170	290	680	-	900	300	-	-
3	- « -	165-170	290	480	200	1200	-	-	-
4	- « -	165-170	290	530	150	970	250	-	-
5	- « -	160	290	680	-	1220	-	БЭ-5	14,5
6	- « -	160-165	290	680	-	860	360	- « -	- « -
7	- « -	160-165	290	400	280	1220	-	- « -	- « -
8	- « -	160-165	290	420	260	920	300	- « -	- « -

Приложение 5.

Рекомендуемые составы бетонов класса В15 и В7,5  
с заполнителями от переработки старого асфальтобетона

В	Подвижность ОК, см, жест- кость, с	Расход материалов, кг/м <sup>3</sup>						
		Вода	Цемент	Песок при- родный	Песок дроб- леный	Щебень при- родный	Щебень дроб- леный	БЭ, %
1	2	3	4	5	6	7	8	9
В15	4-5	170	290	680	-	1220	-	14,5
	- « -	160-165	290	680	-	670	550	14,5
	- « -	165-170	290	300	380	1220	-	14,5
	- « -	160-170	290	410	270	790	430	14,5
В7,5	90-120	110-125	100	640	-	1420	-	-
	- « -	95-110	100	640	-	560	860	20
	- « -	95-110	100	240	400	1420	-	20
	- « -	90-105	100	340	300	720	720	20-25

## Ориентировочные составы укатываемых малоцементных бетонных смесей

Вид компонента		На известняковом щебне	На гравийном щебне	На щебне М600	На щебне М600
		Класс бетона			
		В7,5	В7,5	В15	В22,5-В25
Вода		110	110	120	120
Цемент М-400		100	100	120	120
Щебень	природный	1000	1130	960	1065
	дробленный	440	300	240	185
Песок	природный	450	450	480	500
	дробленный	190	200	170	150

Примечание расход материалов в кг/м<sup>3</sup>.



## Оптимальные составы бетонных смесей с резиновыми добавками

№№ п/п	Класс бетона	Подвижность	Расход материалов, кг/м <sup>3</sup>				Вид добавок, % от массы цемента	
			Вода	Цемент	Песок	Щебень	крошка	мука
1	2	3	4	5	6	7	8	9
1.	B22,5 (M300)	П1	157	360	650-580	1220	0-20	-
2.	B22,5 (M300)	П1	155	360	650-580	1220	-	0-20
3.	B15 (M200)	П1	170	290	600-660	1210	0-20	-
4.	B15 (M200)	П1	168	290	600-660	1210	-	0-20

Модифицированные составы бетонных смесей

№№ п/п	Материалы	Размерность	Составы смесей	
			Марка (класс) бетонов	
			300 (B25)	200 (B15)
1	2	3	4	5
1	Вода	л	170	175
2	Цемент М 400	кг	390	290
3	Песок	кг	640	650
4	Щебень	кг	1130	1210
5	Резиновая мука	% от массы	10	10
6	Резиновая крошка	- « -	10-15	10-15

## Характеристика дорожных бетонов с отходами от переработки автопокрышек

Тип смеси	Вид конструкций	Проектная марка (класс) бетона по прочности на сжатие	Начальный модуль упругости, кгс/см <sup>2</sup>	Прочность на растяжение при изгибе, не менее R <sub>p</sub>	Марка по морозостойкости, не менее F	Водопоглощение, не более %
1	2	3	4	5	6	7
П	Покрытие улиц и дорог *)	350 (B25)	266000	5,0 (R <sub>p</sub> , 3,6)	200	5
Ш	Основания дорог	300 (B22,5)	234000	4,5 (R <sub>p</sub> , 3,2)	150	6
		200 (B15)	186000	3,5 (R <sub>p</sub> , 2,2)	100	7

\*) На I-ой стадии строительства

Влияние параметров перемешивания смеси на прочность и коэффициент вариации модифицированных бетонов

Класс бетона	Вид бетономешалки	Время перемешивания, мин	Предел прочности на растяжение при изгибе, кгс/см <sup>2</sup>			
			с добавкой резиновой муки	коэффициент вариации, %	с добавкой резиновой крошки	коэффициент вариации, %
1	2	3	4	5	6	7
В22,5	Гравитационного действия	1	4,67	15,8	4,40	15,8
		1,5	4,74	14,9	4,56	15,0
		2,0	4,91	13,8	4,62	14,0
		2,5	5,1	12,6	4,70	12,8
		3,0	5,15	12,0	4,90	12,4
		3,5	5,19	11,5	5,09	12,1
В22,5	Вихревая	4,0	5,21	11,4	5,1	11,9
		1,0	4,81	13,6	4,78	14
		1,5	4,98	12,0	4,97	12,6
		2,0	5,15	10,1	5,10	11,3
		2,5	5,20	9,8	5,14	10,1
		3,0	5,22	9,6	5,18	9,7
В22,5	Принудительного перемешивания	3,5	5,23	9,4	5,20	9,6
		1,0	4,77	14,9	4,61	15,1
		1,5	4,83	14,0	4,77	14,2
		2,0	4,91	13,1	4,86	13,7
		2,5	4,99	11,9	4,95	12,9
		3,0	5,18	10,3	5,1	11,8
В22,5	Принудительного перемешивания	3,5	5,20	10,0	5,15	11,0
		4,0	5,21	9,8	5,20	10,0

**РЕКОМЕНДУЕМЫЕ ОСНОВНЫЕ МАШИНЫ  
ДЛЯ УСТРОЙСТВА ОСНОВАНИЙ (ПОКРЫТИЙ)  
ИЗ УКАТЫВАЕМЫХ МАЛОЦЕМЕНТНЫХ БЕТОННЫХ СМЕСЕЙ**

**АВТОБЕТОНОСМЕСИТЕЛИ**

## АВТОБЕТОНОСМЕСИТЕЛЬ СБ-92В-2

Предназначен для приготовления и доставки бетонной смеси на строительные объекты, а также для доставки готовой бетонной смеси

### Техническая характеристика

Базовое шасси	КамАЗ-5511
Мощность двигателя шасси, кВт	161
Привод смесительного барабана	автономный, 36,8 кВт
Вместимость смесительного барабана, м <sup>3</sup>	5
Геометрический объем барабана, м <sup>3</sup>	8
Высота загрузки, м	3,6
Вместимость бака для воды, л	400
Масса снаряженная, т	10,6
Масса полная, т	18,63
Габаритные размеры, м	8,4х2,5х3,6

Изготовитель: ОАО «Туймазинский завод автобетоновозов»  
г. Туймазы  
452600, Республика Башкортостан, ул. 70-летия Октября, 17  
(34712) 7-34-61; 7-17-79  
Факс (8452) 31-06-86

## АВТОБЕТОНОСМЕСИТЕЛЬ СБ-172-1

Предназначен для приготовления и транспортирования бетонной смеси, а также для доставки бетонной смеси и выдачи ее потребителю

### Техническая характеристика

Базовое шасси	КамАЗ-55111
Мощность двигателя шасси, кВт	162
Привод смесительного барабана	гидромеханический с отбором мощности от двигателя базового шасси
Величина мощности, отбираемая для привода барабана, кВт	37
Вместимость смесительного барабана, м <sup>3</sup>	6
Геометрический объем барабана, м <sup>3</sup>	10
Высота загрузки, м	3,6
Вместимость бака для воды, л	450
Масса снаряженная, т	10,38
Масса полная, т	22,2
Габаритные размеры, м	7,6x2,5x3,6

Изготовитель: ОАО «Туймазинский завод автобетоновозов»  
г. Туймазы  
452600, Республика Башкортостан, ул. 70-летия Октября, 17  
(34712) 7-34-61; 7-17-79  
Факс (8452) 31-06-86



## АВТОБЕТОНОСМЕСИТЕЛЬ СБ-214

Предназначен для приготовления и транспортирования бетонной смеси при температуре окружающего воздуха от -20 до +40 С (основное исполнение) или от -40 до +40 С (по заказу)

### Техническая характеристика

Базовое шасси	на полуприцепе к тягачам КамАЗ-5410, МАЗ-5433, Татра 138НТ, Ивеко 190-36
Мощность двигателя шасси, кВт	198
Привод смесительного барабана	автономный гидромеханический двигатель Д-144-66
Вместимость смесительного барабана, м <sup>3</sup>	6
Геометрический объем барабана, м <sup>3</sup>	10
Высота загрузки, м	3,6
Вместимость бака для воды, л	450
Масса снаряженная (без тягача), т	6,0
Масса полная (без тягача), т	18,0
Габаритные размеры, м	7х2,5х3,6

Изготовитель: ОАО «Туймазинский завод автобетоновозов»  
г. Туймазы  
452600, Республика Башкортостан, ул. 70-летия Октября, 17  
(34712) 7-34-61; 7-17-79  
Факс (8452) 31-06-86

## АВТОБЕТОНОСМЕСИТЕЛЬ СБ-211

Предназначен для приготовления и транспортирования бетонной смеси, а также для доставки готовой бетонной смеси и выдачи ее потребителю в условиях умеренного климата

### Техническая характеристика

Базовое шасси	на полуприцепе к тягачам КамАЗ-54112, МАЗ-34322, Урал- 44223, Ивеко 190-36, Ивеко 26036, Мерседес-Бенц 2236
Мощность двигателя шасси, кВт	231
Привод смесительного барабана	гидромеханический от автономного двигателя Д-144-64
Вместимость смесительного барабана, м <sup>3</sup>	8,0
Высота загрузки, м	3,6
Вместимость бака для воды, л	450
Масса снаряженная (без тягача), т	11,19
Масса полная (без тягача), т	25,59
Габаритные размеры, м	8,0x2,5x3,6

Изготовитель: ОАО «Туймазинский завод автобетоновозов»  
г. Туймазы  
452600, Республика Башкортостан, ул. 70-летия Октября, 17  
(34712) 7-34-61; 7-17-79  
Факс (8452) 31-06-86

## АВТОБЕТОНОСМЕСИТЕЛЬ СБ-230

Предназначен для приготовления и транспортирования бетонной смеси, а также для доставки готовой бетонной смеси и выдачи ее потребителю (выгрузка на место укладки)

### Техническая характеристика

Базовое шасси	МАЗ-5337
Мощность двигателя шасси, кВт	169
Привод смесительного барабана	гидравлический от автономного двигателя
Выход готовой смеси, м <sup>3</sup>	4
Наибольшая скорость передвижения, км/ч	60

Изготовитель: ОАО «Туймазинский завод автобетоновозов»  
г. Туймазы  
452600, Республика Башкортостан, ул. 70-летия Октября, 17  
(34712) 7-34-61; 7-17-79  
Факс (8452) 31-06-86

**БЕТОНОУКЛАДЧИКИ**

**БЕТОНООТДЕЛОЧНЫЕ МАШИНЫ НА РЕЛЬСОВОМ ХОДУ  
Д-376А, Д-376Б**

Предназначены для разравнивания, уплотнения и выглаживания уложенного бетона

**Техническая характеристика**

Модель Д-376А	ширина полосы плоского покрытия - 3,5; 5,0; 7,0 м двухскатного покрытия - 7,0 м
Модель Д-376Б	ширина полосы плоского покрытия - 3,75; 7,5 м двухскатного покрытия - 7,5 м

**Изготовитель: Коростеньский завод дорожного машиностроения**  
г. Коростень, Житомирская обл.  
260100 Республика Украина, ул. Октябрьская, 1  
(04142) 4-25-58

РАСПРЕДЕЛИТЕЛИ ЦЕМЕНТОБЕТОНА НА РЕЛЬСОВОМ ХОДУ  
Д-375А, Д-375Б

Предназначены для распределения цементобетонной смеси для последующего уплотнения и отделки дорожных покрытий

Техническая характеристика

Модель Д-375А	ширина полосы плоского покрытия - 3,5; 5,0; 7,5 м двухскатного покрытия - 7,0 м
Модель Д-375Б	ширина полосы плоского покрытия - 3,75; 7,5 м двухскатного покрытия - 7,5 м

Изготовитель: Коростеньский завод дорожного машиностроения  
г. Коростень, Житомирская обл.  
260100 Республика Украина, ул. Октябрьская, 1  
(04142) 4-25-58

## БЕТОНУКЛАДЧИК ДС-169

Бетоноукладчик на гусеничном ходу со скользящими формами производительностью 120 м/ч предназначен для устройства монолитных цементобетонных покрытий при строительстве внутрихозяйственных дорог местного значения

### Техническая характеристика

Ширина укладываемой полосы, м	4,5; 6,0; 7,0; 7,5
Толщина укладываемой полосы, мм	160-240
Мощность двигателя кВт	125
Рабочая скорость, м/мин	1-20
Габаритные размеры, м	5,7x7,0x3,7
Масса, т	21,8

Изготовитель: ОАО «Брянский Арсенал», г. Брянск  
241000, Россия, ул. Калинина, 98  
(0832) 74-23-33  
182115 Диск

**БЕТОНУКЛАДЧИК COMMANDER III  
ФИРМЫ GOMAKO**

Бетонукладчик со скользящими формами предназначен для устройства монолитных бордюров водосточных желобов, тротуаров, пешеходных дорожек, ограждений, парапетов бетонных покрытий шириной 6 м

Техническая характеристика

Тип двигателя	<b>дизельный</b>
Мощность, кВт	<b>126,1</b>
Скользящая форма для устройства бордюра и водосточного желоба	
ширина, мм	914
По отдельному заказу возможна поставка скользящих форм для устройства монолитных тротуаров, бордюров, водосточных желобов и др	
Фрезерный рабочий орган для профилирования основания (секционный)	
диаметр фрезы, мм	610
ширина, мм	1067
(в т ч ведущей секции- 610 мм, уширителя- 457 мм)	
Смещение рабочего органа	
в сторону, мм	914
вверх, мм	457
Габаритные размеры, м	
Трехгусеничной машины	
длина	6,59
высота	2,62, 3,53
ширина транспортная	2,59
Масса, кг	12701 13291, 14878
Четырехгусеничной машины	
в транспортном положении	
длина	10,74, 8,92
высота	2,92, 3,23
ширина	2,51
Масса, кг	18961



Приложение 13.

**АВТОГРЕЙДЕРЫ**

## АВТОГРЕЙДЕР ДЗ-98В

Предназначен для возведения земляного полотна, устройства дорожных оснований покрытий, разнообразных планировочных работ, профилирования и отделки дорожного полотна, а также для ремонта и содержания дорог, городских проездов и площадей

### Техническая характеристика

Мощность двигателя, кВт (л.с.)	132(180)
Трансмиссия	механическая
Грейдерный отвал:	
длина, мм	4270
высота, мм	740
угол резания, град.	30-70
угол срезаемого откоса, град.	0-90
боковой вынос, мм	2400
опускание, мм	500
Скорость движения, км/ч	
вперед	4,43-47
назад	5,32-56
Габаритные размеры, мм	10300х3020х3950
Масса эксплуатационная, т	19,5

Дополнительное оборудование: бульдозерное, кирковщик, снегоочистительное

Изготовитель: ООО «Челябинский завод дорожно-строительных машин им.  
Колющенко»  
г. Челябинск 454, Россия, ул. Ст.Разина, 1  
(3512) 61-24-07

## АВТОГРЕЙДЕР ГС-1801

Предназначен для землеройно-профилировочных работ

### Техническая характеристика

Мощность двигателя, кВт (л.с.)	132(180)
Трансмиссия	гидромеханическая
Грейдерный отвал:	
длина, мм	3740
высота, мм	620
боковой вынос, мм	700
угол срезаемого откоса, град.	45
угол поворота, град.	360
опускание ниже опорной поверхности, мм	450
Бульдозерный отвал:	
длина, мм	2500
высота, мм	800
заглубление, мм	100
Рыхлитель:	
ширина рыхления, мм	2100
глубина рыхления, мм	до 250
число зубьев	5
Скорость движения, км/ч:	
вперед	0-42
назад	0-26,2
Габаритные размеры, мм	10500x2600x3550
Масса, т	17,5

Изготовитель: ООО «Радицкий машиностроительный завод»  
г.Брянск, 241031, Россия, бульвар Щорса, 7  
(901) 991-23-74  
182116 Озеро

## АВТОГРЕЙДЕР ДЗ-180А

Предназначен для землеройно-профилировочных работ при строительстве и содержании дорог, планировке откосов, выемок и насыпей, устройстве корыта дороги и боковых канав, для смешивания грунтов с добавками и вяжущими материалами на полотне дороги, рыхления асфальтовых покрытий и тяжелых грунтов в различных климатических условиях

### Техническая характеристика

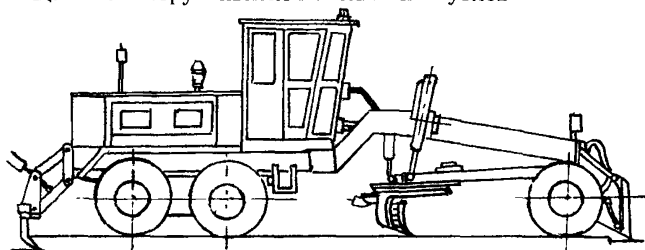
Мощность двигателя, кВт (л.с.)	99	
Трансмиссия	механическая	
Тип рамы	жесткая и сочлененная	шарнирно
Грейдерный отвал полноповоротный:		
длина, мм	4270	
высота, мм	740	
угол резания, град.	30-70	
угол срезаемого откоса, град.	0-90	
боковой, мм	1000	
опускание, мм	500	
Габаритные размеры, мм	9975x2500x3450	
Масса, т	13,5	

Оборудован кирковщиком, системой «Профиль 30-2».

Изготовитель: ОАО «Брянский Арсенал»  
г.Брянск, 241000, Россия, ул. Калинина, 98  
(0832) 74-21-66  
182115 Диск

## АВТОГРЕЙДЕР ДЗ-122А

Предназначен для планировочных и профилировочных работ при строительстве и ремонте дорог, возведении насыпей, сооружений дорожного корыта и распределении в нем материалов основания дорог, для очистки дорог от снега. Поставляется в комплекте с бульдозерным отвалом и кирковщиком. Базовые модели имеют дополнительно по три исполнения, отличающиеся конструктивным исполнением узлов



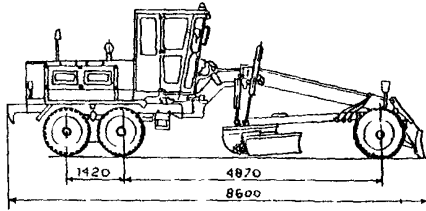
Техническая характеристика

Мощность двигателя, кВт	99
Грейдерный отвал полноповоротный:	
длина, мм	3744
высота, мм	632
угол резания, град.	30-70
угол срезаемого откоса, град.	90
боковой вынос в обе стороны, мм	800
Бульдозерный отвал, мм	
длина	2527
высота	860
Кирковщик, мм:	
ширина киркования	1318
глубина киркования	260
Габаритные размеры, мм	10150x2500x3550
ДЗ-122А с жесткой рамой, гидромеханической трансмиссией; скорость движения вперед - 6,9-42,1 км/ч, назад - 7,0-23,8 км/ч; масса - 14,523 т.	
ДЗ-122Б с шарнирно сочлененной рамой, гидромеханической трансмиссией; скорость движения вперед - 7,4-43 км/ч, назад - 7,7-25,2 км/ч; угол складывания полурам - 30 град.; масса - 14,6 т.	

Изготовитель: ОАО «Орловский завод дорожных машин»  
г. Орел  
302042, Россия, Кромское шоссе, 3  
(08622) 2-34-38  
148143 Отвал

## АВТОГРЕЙДЕР ГС-10-01-02

Предназначен для выполнения различных видов землеройных и профилировочных работ на грунтах 1-III категорий при температуре окружающей среды от +40 до -40<sup>0</sup> С



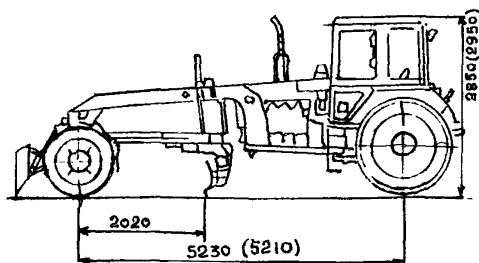
Техническая характеристика

Мощность двигателя, кВт (л.с.)	77 (105)
Передача	гидромеханическая
Скорость, км/ч :	
вперед	4,7; 16,3; 10,9; 20,9; 35; 40
назад	5,4; 16,0
Рама	шарнирно-сочлененная
Грейдерный отвал, мм:	
длина, мм	2730
высота, мм	470
боковой вынос	не менее 600
опускание ниже опорной поверхности	не менее 300
подъем в транспортном положении	не менее 350
угол поворота, град.	100
Бульдозерный отвал, мм:	
длина	2400
высота	620
опускание ниже опорной поверхности	100
подъем над опорной поверхностью	400
угол резания (нерегулируемый), град.	50
Рыхлитель, мм:	
ширина полосы рыхления	1300
глубина рыхления	до 250
число зубьев	3(5)
Масса, т	9,5

Изготовитель: ОАО «Брянский Арсенал»  
г. Брянск  
241000, Россия, ул. Калинина, 98  
(0832)74-21-66  
182115 Диск

## АВТОГРЕЙДЕР ДЗ-201

Предназначен для планировочных работ, а также очистки дорог от снега и грязи.



### Техническая характеристика

Базовый трактор	МТЗ-80/82
Мощность двигателя, кВт (л.с.)	57,4 (78)
Грейдерный отвал:	
длина, мм	2500
высота, мм	500
боковой вынос, мм	500
заглубление, мм	100
угол резания, град.	30-70
угол поворота, град.	34
Бульдозерный отвал, мм:	
длина	2000
высота	500
заглубление	50
Скорость движения, км/ч:	
вперед	1,9-35,5
назад	4-9
База/коляса, мм	5230/1620
Масса, т	6,3

Изготовитель: ООО «Радицкий машиностроительный завод».

г. Брянск

241031, Россия, бульвар Щорса, 7

(901) 991-23-74

182116 Озеро

## АВТОГРЕЙДЕР А-120

Предназначен для возведения земляного полотна, устройства дорожных оснований покрытий, разнообразных планировочных работ, а также для ремонта и содержания дорог, городских проездов и площадей

### Техническая характеристика

Мощность двигателя, кВт (л.с.)	132 (180)
Трансмиссия	гидромеханическая
Рама	шарнирно сочлененная, угол складывания -27 град
Грейдерный отвал:	
длина, мм	3740
высота, мм	650
боковой вынос, мм	935
максимальное заглубление, мм	450
Бульдозерный отвал, мм:	
длина	2520
Скорость движения, км/ч:	
вперед	7; 13; 24; 42
назад	7; 25
Габаритные размеры, мм	10800x2560x3550
Масса, т	14,2

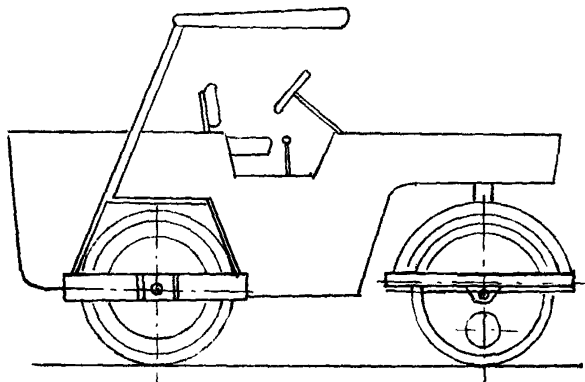
Изготовитель: ООО «Челябинский завод дорожно-строительных машин им.  
Колущенко»  
г. Челябинск  
454, Россия, ул. Ст. Раина, 1  
(3512) 61-24-07



**КАТКИ**

## КАТОК САМОХОДНЫЙ СТАТИЧЕСКИЙ ДУ-93

Каток самоходный статический с гладкими вальцами предназначен для уплотнения оснований и покрытий из различных дорожно-строительных материалов (в т.ч. окончательная отделка)



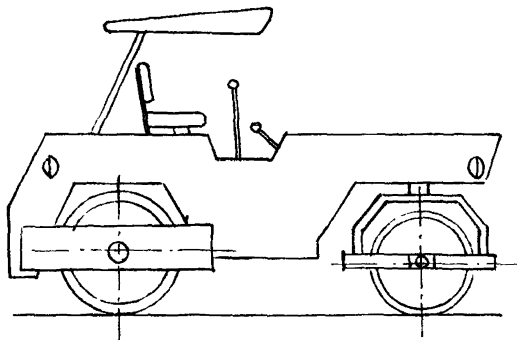
### Техническая характеристика

Масса, т	8- без балласта 10 - с балластом (вода)
Ширина уплотняемой полосы, мм	1400
Диаметр вальцов, мм	1200
Мощность двигателя, кВт	44,1
Скорость движения, км/ч	1,89; 3,7; 6,8
Трансмиссия	механическая
Габаритные размеры, м	4,9x1,75x2,9

Изготовитель: ЗАО «Раскат»  
г.Рыбинск, Ярославская обл.  
152934, Россия, ул.Труда, 2  
(0855) 21-47-94; 21-38-37

## КАТОК ВИБРАЦИОННЫЙ ДУ-47Б

Предназначен для окончательного уплотнения дорожных оснований и покрытий из различных дорожно-строительных материалов



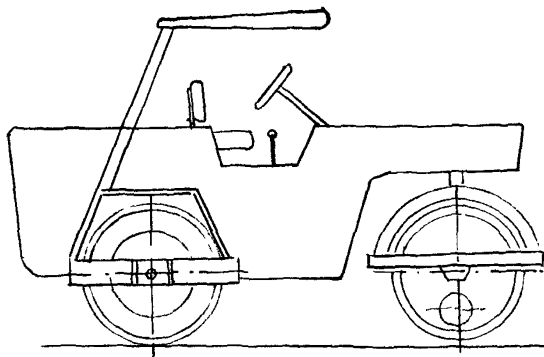
### Техническая характеристика

Масса, т	8,5
Ширина уплотняемой полосы, мм	1400
Диаметр вибровальцов, мм	1200
Возмущающая сила, кН	85
Частота колебаний, Гц	50
Скорость движения, км/ч:	
рабочая	2,09; 4,07
транспортная	7,5
Мощность двигателя, кВт	44
Габаритные размеры, мм:	
длина	4790
ширина	1800
высота	3250

Изготовитель: ЗАО «Раскат»  
г. Рыбинск, Ярославская обл.  
152934, Россия, ул. Труда, 2  
(0855) 21-47-94; 21-38-37

## КАТОК ДВУХВАЛЬЦОВЫЙ ВИБРАЦИОННЫЙ ДУ-96

Предназначен для уплотнения оснований из различных дорожно-строительных материалов и покрытий из битумно-минеральных смесей при больших объемах работ



### Техническая характеристика

Масса, т	7,8
Ширина уплотняемой полосы, мм	1500
Диаметр вибровальцов, мм	1050
Возмущающая сила, кН	44
Частота вибрации, Гц	50
Трансмиссия	гидрообъемная
Мощность двигателя, кВт	48/46
Скорость движения, км/ч:	
рабочая	0-8
транспортная	0-12
Габаритные размеры, м	4,05x1,85x3,05

Изготовитель: ЗАО «Раскат»  
г. Рыбинск, Ярославская обл.  
152934, Россия, ул. Труда, 2  
(0855) 21-47-94; 21-38-37

**КАТОК ВИБРАЦИОННЫЙ  
(ИЛИ СТАТИЧЕСКИЙ)  
ДУ-72**

**Предназначен для уплотнения покрытий из различных дорожно-строительных материалов при строительстве и ремонте дорог, тротуаров, площадок**

**Техническая характеристика**

Масса, т	3,8
Ширина уплотняемой полосы, мм	1100
Диаметр вальца, мм	900
Возмущающая сила, кН	22
Частота колебаний, Гц	50
Скорость движения, км/ч:	0-5,5
Мощность двигателя, кВт	18,4
Габаритные размеры, мм	
длина	3565
ширина	1305
высота	2580

Изготовитель: ОАО «Стройдормаш»  
г. Калининград  
236011, Россия, ул. Судостроительная, 75  
(0112) 44-84-93  
262845 ЛУЧ

## КАТОК КОМБИНИРОВАННЫЙ ДУ-97

Предназначен для уплотнения дорожных оснований из различных дорожно-строительных материалов и покрытий из битумно-минеральных смесей при больших объемах работ

### Техническая характеристика

Масса, т	7,6
Ширина уплотняемой полосы, мм	1500
Диаметр вальцов, мм	1070
Возмущающая сила, кН	44
Частота вибрации, Гц	50
Число пневмоколес	4
Скорость движения, км/ч:	
рабочая	0-8
транспортная	0-12
Трансмиссия	гидрообъемная
Мощность двигателя, кВт	48/46
Габаритные размеры, мм	4050x1850x3050

Изготовитель ЗАО «Раскат»  
г Рыбинск, Ярославская обл ,  
152934, Россия, ул Труда, 2  
(0855) 21-47-94, 21-38-37

## КАТОК КОМБИНИРОВАННЫЙ

ДУ-64

Предназначен для уплотнения дорожных оснований и покрытий из различных дорожно-строительных материалов

### Техническая характеристика

Масса, т	9,5
Ширина уплотняемой полосы, мм	1700
Диаметр вальцов, мм	1200
Возмущающая сила, кН	65(75)
Частота колебаний, Гц	40(25)
Линейное давление, Н/см	320
Число пневмоколёс	4
Скорость движения, км/ч:	0-10
Трансмиссия	гидрообъемная
Мощность двигателя, кВт	57,4
Габаритные размеры, мм	3920x2040x3350

Изготовитель: ЗАО «Раскат»  
г. Рыбинск, Ярославская обл.,  
152934, Россия, ул. Труда, 2  
(0855) 21-47-94; 21-38-37

## КАТОК КОМБИНИРОВАННЫЙ ДУ-99

Предназначен для уплотнения дорожных оснований и покрытий из различных дорожно-строительных материалов при больших объемах работ при строительстве автомобильных дорог

### Техническая характеристика

Масса, т	10
Ширина уплотняемой полосы, мм	1700
Диаметр вальцов, мм	1200
Возмущающая сила, кН	65
Частота колебаний, Гц	50
Число пневмоколес	4
Скорость движения, км/ч:	0-12
Трансмиссия	гидрообъемная
Мощность двигателя, кВт	73,6 / 72
Габаритные размеры, мм	3,92x2,2x3,5

Изготовитель: ЗАО «Раскат»  
г.Рыбинск, Ярославская обл.,  
152934, Россия, ул Труда, 2  
(0855) 21-47-94; 21-38-37



## КАТОК САМОХОДНЫЙ ПНЕВМОКОЛЕСНЫЙ ДУ-65

Предназначен для уплотнения оснований из различных дорожно-строительных материалов и покрытий из битумно-минеральных смесей при больших объемах работ при строительстве автомобильных дорог

### Техническая характеристика

Масса, т	12
Ширина уплотняемой полосы, мм	1700
Число пневмоколес	4+4
Скорость движения, км/ч:	
рабочая	0-8
транспортная	0-16
Трансмиссия	гидрообъемная
Мощность двигателя, кВт	57,4
Габаритные размеры, мм	4900x2040x3350

Изготовитель: ЗАО «Раскат»  
г. Рыбинск, Ярославская обл.,  
152934, Россия, ул. Труда, 2  
(0855) 21-47-94; 21-38-37

## КАТОК ПНЕВМОКОЛЕСНЫЙ ДУ-100

Предназначен для уплотнения оснований из различных дорожно-строительных материалов и покрытий из битумно-минеральных смесей при больших объемах работ при строительстве автомобильных дорог

### Техническая характеристика

Масса, т	14
Ширина уплотняемой полосы, м	2000
Число пневмоколес	4+4
Скорость движения, км/ч:	0-16
Трансмиссия	гидрообъемная
Мощность двигателя, кВт	73,6/72
Габаритные размеры, мм	4,8x2,2x3,5

Изготовитель: ЗАО «Раскат»  
г. Рыбинск, Ярославская обл.,  
152934, Россия, ул. Труда, 2  
(0855) 21-47-94; 21-38-37

## КАТОК ТРОТУАРНЫЙ ВИБРАЦИОННЫЙ ДУ-95-2

Предназначен для уплотнения покрытий тротуаров, парковых аллей, спортивных площадок и др.

### Техническая характеристика

Ширина уплотняемой полосы, мм	750
Скорость движения, км/ч (вперед-назад):	
1- передача	до 2
II-передача	до 3,6
Мощность двигателя, кВт (л.с.)	8(11)
Частота вибровозбудителя, Гц	55
Вынуждающая сила на вальце, кН	16
Наименьший радиус поворота, м	4,5
Масса, кг	1150
Габаритные размеры, мм:	
длина	2335
ширина	895
высота	1540

Может комплектоваться прицепом 8995 для его транспортировки

Изготовитель: НПО «Машиностроитель»

г.Брянск,

241031, Россия, бульвар Щорса, 7

(08322) 2-67-67

182385 Ротор

## КАТОК САМОХОДНЫЙ ВИБРАЦИОННЫЙ ДУ-54М

Предназначен для уплотнения покрытий и оснований из различных дорожно-строительных материалов методом вибрационного и статического взаимодействия при строительстве и ремонте дорог, тротуаров, парковых аллей, спортивных площадок и др.

### Техническая характеристика

Масса, т	1,5
Ширина уплотняемой полосы, мм	890
Диаметр вальцов, мм:	
направляющего	800
вибрационного	890
Линейное давление, Н/см	157-176
Возмущающая сила, кН	11,7
Частота колебаний, Гц	58
Скорость движения, км/ч	1,8-6
Мощность двигателя, кВт	5,9
Габаритные размеры, мм:	
длина	2800
ширина	1100
высота	2200

Изготовитель: ОАО «Стройдормаш»  
г. Калининград  
236011, Россия, ул. Судостроительная, 75  
(0112) 44-84-93  
262845 ЛУЧ

Рекомендуемые виброплиты, виброуплотнители

Модель, основные конструктивные особенности	Масса, кг	Мощность двигателя, кВт (л.с.)	Размеры плиты, ширина уплотнения, мм	Частота колебаний, Гц	Вынуждающая сила, кН	Максимальная глубина уплотнения, мм	Габаритные размеры, мм	Предприятие-изготовитель
1	2	3	4	5	6	7	8	9
1 ВУ-800, двигатель бензиновый	45	2,6	450x350	100	-	150-200	-	ОАО «Мотопром» г Серпухов, М.О Россия
2. ВУ-1500, двигатель Honda GX-160 бензиновый	100	2,9 (4,0)	450	96	15	до 250	-	- « -
3. ОУ-60, двигатель Honda GX- 160 бензиновый	80	4	350x410	90	10	250	1200x350x1090	ОАО «Завод дорожных машин», г Волгодонск, Ростовской обл, Россия
4. ОУ-80, двигатель Honda G-160 бензиновый	110	4	400x500	90	14	250	1440x400x1230	- « -
5. ДУ-90 двигатель CH-GD дизельный	270	4,4	550	75	22,6	-	1450x780x990	ЗАО «Раскат» г.Рыбинск, Ярославской обл., Россия

**РАСЧЕТ КОНСТРУКЦИЙ ДОРОЖНЫХ ОДЕЖД  
С ОСНОВАНИЕМ ИЗ УКАТЫВАЕМЫХ МАЛОЦЕМЕНТНЫХ БЕТОНОВ  
И АСФАЛЬТОБЕТОННЫМ ПОКРЫТИЕМ**

## **1. Расчет конструкций дорожных одежд с основанием из укатываемых малоцементных бетонов и асфальтобетонным покрытием**

В настоящее время толщину бетонного основания под асфальтобетонное покрытие принято определять, используя выводы теории упругости. Величина расчетной нагрузки учитывается без коэффициента динамики, так как считается, что подвижная нагрузка и бетонное основание разделены слоем асфальтового бетона, воспринимающего динамическое воздействие автотранспорта и распределяющего приложенную к покрытию нагрузку под углом  $\alpha$ , равным или близким к  $45^\circ$ , к поверхности основания. При этом исходят из условия, что асфальтовый бетон плохо сопротивляется изгибу, поэтому его толщина назначается конструктивно.

В результате проведенных исследований физико – механических свойств асфальтовых бетонов, применяемых в Москве, и многолетнего опыта эксплуатации таких покрытий на нежестких, а также на бетонных основаниях были установлены некоторые особенности работы таких покрытий в условиях II климатической зоны. Эти исследования показали, что появление трещин и нарушение целостности покрытий происходит, в основном, в период нулевых и небольших отрицательных и положительных температур, когда несущая способность переувлажненного основания минимальна, а асфальтовый бетон не дает значительных прогибов и работает как упруго жесткий материал.

Для учета этих особенностей работы асфальтобетонных покрытий, когда их эксплуатационное состояние определяется не максимально допустимой величиной прогиба, а в большей степени кривизной поверхности, правильнее определять толщину покрытия, используя выводы теории упругости.

Ниже изложена методика, разработанная на основе теории изгиба многослойных плит на упругом основании, применительно к расчету двухслойного покрытия из слоя асфальтового бетона на слое укатываемого малоцементного бетона.

При расчете слоистых покрытий исходят из того, что справедлива гипотеза прямых нормалей, и принимают некоторый общий для всех материалов коэффициент поперечной деформации  $\mu$  и коэффициент линейного температурного расширения  $\alpha$ . Если эти коэффициенты имеют различные числовые значения, можно определять их средние (арифметические, квадратичные и т.д.) величины.

При расчете слоистых покрытий на прочность эпюры напряжений (нормальных  $\delta x(i), \delta y(i)$ , касательных  $\tau_{xy(i)}, \tau_{yx(i)}$  и температурных  $\Delta \delta_t(i)$ ) в пределах толщины каждого слоя имеют плавное очертание. При переходе из одного слоя в другой эпюры  $\delta x(i), \delta y(i)$  и  $\Delta \delta_t(i)$  приобретают скачки, которые тем меньше, чем ближе расчетные характеристики материалов. Эти напряжения возрастают с удалением от нейтральной оси за исключением горизонтальных напряжений сдвига, которые у нейтральной оси наибольшие. Поэтому нежелательно, чтобы граница слоев, по которой сопротивление наименьшее, совпадала бы с нейтральной плоскостью. Этого не произойдет, если толщина слоя асфальта  $h_a$  будет равна толщине слоя укатываемого бетона  $h_b$ , так как их модули упругости и коэффициенты Пуассона не равны  $E_a \neq E_b$  и  $\mu_a \neq \mu_b$ . В связи с тем, что модуль упругости асфальтового бетона  $E_a$  обычно несколько меньше модуля упругости укатываемого малоцементного бетона  $E_b$ , совпадения этих плоскостей не произойдет, если  $h_a$  будет несколько меньше или значительно больше  $h_b$ . Принимать  $h_a \geq h_b$  нецелесообразно, так как в летний период асфальтовый бетон слабо работает на изгиб и несущая способность слоя укатываемого малоцементного бетона должна быть достаточной, чтобы воспринимать воздействие внешних нагрузок. Малая толщина слоя асфальтового бетона также нецелесообразна, так как в этом случае скачки эпюр  $\delta x(i), \delta y(i)$  и  $\Delta \delta_t(i)$  будут находиться в зоне больших значений этих напряжений. Расчеты показали, что толщина слоя асфальтового бетона должна назначаться равной или немного меньше толщины нижнего слоя укатываемого малоцементного бетона.

Допустим, что верхний слой выполнен тоже из укатываемого малоцементного бетона. Необходимую толщину его обозначим  $h$ , а общую толщину  $H_1$  (рис. 1), тогда  $h = H_1 - h_b$ .



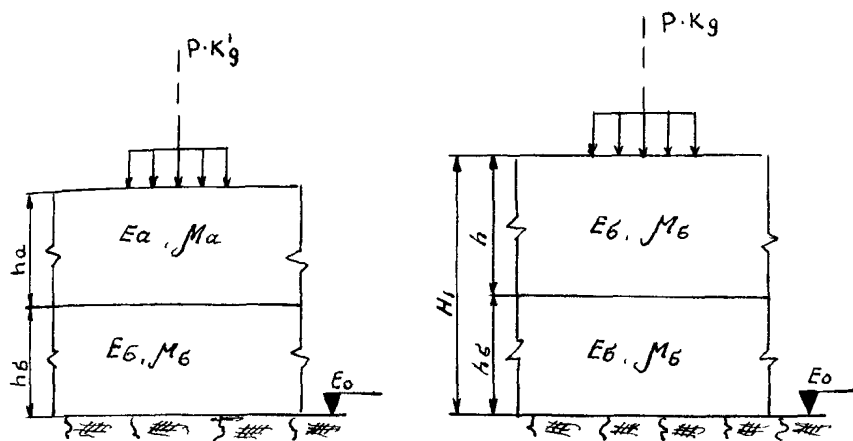


Рис.1. Расчетные схемы двухслойных, асфальтобетонных покрытий на основании из укатываемого малоцементного бетона

Примем, что условия контакта слоев на их границах одинаковы в обеих схемах. Тогда прогибы, углы поворота, кривизны и кручения сравниваемых конструкций будут равны друг другу при равенстве цилиндрических жесткостей  $D_a$  и  $D_b$  толщиной  $h_a$  и  $h_b$

$$\frac{E_a \cdot h_a^3}{12 \cdot (1 - \mu_a^2)} = \frac{E_b \cdot h_b^3}{12 \cdot (1 - \mu_b^2)} \quad (1)$$

Если  $\mu_a \sim \mu_b$ , то при соблюдении записанного равенства **внутренние силы** в сравниваемых плитах будут почти одинаковые.

После подстановки значения  $h = H_1 - h_b$  получаем

$$h_a = (H_1 - h_b) \cdot \sqrt[3]{\frac{E_b \cdot (1 - \mu_a^2)}{E_a \cdot (1 - \mu_b^2)}} \quad (2)$$

здесь  $H_1 = k_1 \cdot H$ ,

где  $H$  – толщина монолитной плиты из укатываемого малоцементного бетона, необходимая при данной нагрузке с точки зрения прочности и жесткости плиты;

$k_1$  – коэффициент, учитывающий слоистость конструкции.

Если динамические качества асфальтового бетона и укатываемого малоцементного бетона оценивать соответственно коэффициентами  $k_A$  и  $k_B$ , то для предварительного приближенного определения толщины слоя асфальтового бетона из условий второго расчетного предельного состояния получаем:

$$h_a = (k_1 \cdot H - h_b) \sqrt[3]{\frac{E_b (1 - \mu_a^2) k_A}{E_a (1 - \mu_b^2) k_B}} \quad (3)$$

В этой формуле при прочном сцеплении слоев, когда взаимное проскальзывание их исключено,  $k_1 = 1$ . Наибольшее значение  $k_1$ , рекомендуемое действующими «Техническими условиями проектирования аэродромных покрытий», равно 1,3. В первом приближении с учетом проскальзывания эту эмпирическую величину следует определять по формуле:

$$\kappa_1 = \frac{1}{2} \cdot \left[ 1 + \frac{h_2}{H} + \sqrt[3]{1 - \left( \frac{h_a}{H} \right)^3} \right] \quad (4)$$

где  $h_2$  — толщина нижнего слоя двухслойного покрытия. В данном случае  $h_2 = h\delta$

После определения толщины слоя асфальтового бетона по формуле (3) следует проверить всю двухслойную конструкцию по первому расчетному предельному состоянию (по прочности). Для этого определяется расстояние  $Z$  между серединой и нейтральной поверхностями:

$$Z = \frac{h_6(1-\eta)}{2(\eta+\beta)} \quad (5)$$

$$\text{здесь } \eta = \frac{E_a}{E_6} \quad ; \quad \beta = \frac{h_6}{h_a}$$

Нейтральная ось может совпадать с серединной плоскостью, может находиться выше или ниже ее. Если руководствоваться высказанными ранее соображениями о соотношении толщины слоев  $h_a$  и  $h_6$ , то должно соблюдаться условие  $\eta < \beta^2$ , тогда нейтральная плоскость будет находиться в слое укатываемого малоцементного бетона.

При положительном изгибающем моменте (груз в центре или у краев) проверяется прочность по наибольшим растягивающим напряжениям в нижней точке слоя укатываемого малоцементного бетона под грузом:

$$\sigma = \frac{M}{W} \leq R^6 \cdot \kappa^6 \cdot m = R_{pu}^6 \cdot m \quad (6)$$

$$W = \frac{2(J_a + J_6)}{h_a + h_6 - 2 \cdot Z}$$

где  $M$  — расчетный изгибающий момент, подсчитанный для плиты, выполненной на всю толщину из укатываемого малоцементного бетона с учетом приведенной цилиндрической жесткости  $D$ :

$$D = \frac{E_b(\eta \cdot J_a + J_b)}{1 - \mu^2} \quad (7)$$

$$J_a = \frac{1}{3} \left[ \left( \frac{h_a + h_b}{2} + Z \right)^3 + \left( \frac{h_a - h_b}{2} - Z \right)^3 \right]$$

$$J_b = \frac{1}{3} \left[ \left( \frac{h_a + h_b}{2} - Z \right)^3 - \left( \frac{h_a - h_b}{2} - Z \right)^3 \right]$$
(8)

$\mu$  — усредненный коэффициент Пуассона;

$R^b$  — нормативное сопротивление растяжению при изгибе укатываемого малоцементного бетона;

$k^b$  — коэффициент однородности укатываемого малоцементного бетона;

$R_{pu}$  — расчетное сопротивление укатываемого малоцементного бетона растяжению при изгибе;

$m$  — коэффициент условий работы двухслойной конструкции покрытия;

$W$  — момент сопротивления сечения;

$J_a, J_b$  — моменты инерции.

Проверку монолитных покрытий городских дорог на отрицательный изгибающий момент от углового нагружения обычно не производят, так как такой случай нагружения в городских условиях встречается чрезвычайно редко и, кроме того, край покрытия, как правило, усилен конструкцией бортового камня на бетонном основании. Если же такая проверка потребуется, то она должна производиться для верхнего слоя асфальтобетонного покрытия, а когда нейтральная ось проходит в нижнем слое покрытия ( $\eta < \beta^2$ ) — на границе двух слоев в укатываемом малоцементном бетоне. При этом используются приведенные формулы за исключением (6), вместо которой применяются следующие:

$$\sigma_1 = \eta \cdot \frac{M}{W_1} \leq R^a \cdot k^a \cdot m = R_{pu}^a \cdot m; \quad W = \frac{2 \cdot (\eta \cdot J_a + J_b)}{h_a + h_b - 2 \cdot Z} \quad (9)$$

$$\sigma_1 = \frac{M}{W_1} \leq R^b \cdot k^b \cdot m = R_{pu}^b \cdot m; \quad W_1 = \frac{h_a + h_b + 2 \cdot Z}{h_b - h_a + 2 \cdot Z} \quad (10)$$

где  $\sigma_1$  — растягивающие напряжения в верхней точке слоя асфальтового бетона;

$\sigma_1$  — то же, на границе слоев в укатываемом бетоне.

Проверка  $\sigma_1$  не требуется при  $R^a \cdot k^a \geq \frac{1}{\eta} R^b \cdot k^b$

Таким образом, расчет двухслойных покрытий из слоя асфальтового бетона на слое укатываемого бетона производится в следующей последовательности:

- I. Задаются толщиной слоя укатываемого бетона  $h_b$  ;
- II. Определяют  $h_a$  из условий необходимой жесткости;
- III. Определяется приведенная жесткость  $\Delta$  двухслойного покрытия;
- IV. Проверяется величина  $h_a$  из условия прочности с учетом  $\Delta$ :
  - а) по наибольшим растягивающим напряжениям на поверхности покрытия и в нижних волокнах слоя бетона;
  - б) по наибольшим касательным напряжениям на границе слоев.
- V. Определяется необходимость устройства швов в покрытии по температурным условиям.

ПРИМЕР РАСЧЕТА ДВУХСЛОЙНОГО ДОРОЖНОГО ПОКРЫТИЯ.  
СЛОЙ АСФАЛЬТОВОГО БЕТОНА НА СЛОЕ УКАТЫВАЕМОГО  
МАЛОЦЕМЕНТНОГО БЕТОНА

Расчетные данные

Интенсивность движения – 2000 авт/сут.

Расчетная нагрузка  $H = 30$  с давлением на колесо  $P = 6000$  кг.

Внутреннее давление в шинах  $q = 6,5$  кгс/см<sup>2</sup>

Предел прочности укатываемого бетона на растяжение при изгибе 16 кгс/см<sup>2</sup> (расчетное сопротивление  $R_{pu}^6 = 8$  кгс/см<sup>2</sup>).

Расчетное сопротивление асфальтового бетона растяжению при изгибе для магистральных улиц и дорог  $R_{pu}^6 = 11,59$  кгс/см<sup>2</sup>

Коэффициент Пуассона укатываемого бетона  $\mu_6 = 0,15$ .

Коэффициент Пуассона асфальтового бетона при температуре от  $+5^{\circ}$  до  $-5^{\circ}$   $\mu_a = 0,25$ .

Объемный вес укатываемого бетона  $\gamma = 2,25$  т/м<sup>3</sup>.

Коэффициент температурного расширения укатываемого бетона  $\alpha_6 = 0,00001$ , асфальтового бетона  $\alpha_a = 0,00003$ .

Климатическая зона вторая.

Эквивалентный модуль упругого основания под покрытием  $E_0 = 1000$  кгс/см<sup>2</sup>

Коэффициент Пуассона грунта  $\mu_0 = 0,3$

Коэффициент условий работы покрытия  $m = 0,46$

Коэффициент динамики для укатываемого бетона  $k_A = 1,2$

Коэффициент динамики для асфальтового бетона  $k_A = 1,2$

Коэффициент слоистости конструкции  $k_1 = 1$ .

$E^a = 140000$  кгс/см<sup>2</sup>

$E^6 = 140000$  кгс/см<sup>2</sup>

Требуется рассчитать конструкцию двухслойного покрытия из слоя асфальтового бетона на слое укатываемого бетона В7,5 как упруго жесткую дорожную одежду из разномодульных материалов.

1. Расчетная нагрузка от одного колеса составит:

а) для бетонного покрытия  $P = P_0 \cdot \kappa_A = 6000 \cdot 1,2 = 7200$  кг;

б) для двухслойного покрытия при проверке на действие отрицательного момента от груза в углу плиты со свободными краями  $P = 6000 \cdot 1 = 6000$  кг.

При грузе в углу плиты коэффициент динамики принят равным 1, так как такой случай загрузки в городских условиях встречается чрезвычайно редко (преимущественно во время стоянки автомобилей); и, кроме того, край покрытия, как правило, усилен конструкцией бортового камня на бетонном основании.

2. Радиус круга, эквивалентного по площади отпечатку следа колеса

а) при  $P = 7200$  кг,  $r = \sqrt{\frac{P}{q \pi}}$ ;  $r = \sqrt{\frac{7200}{6,5 \cdot 3,14}} = 18,8$  см;

б) при  $P = 6000$  кг,  $r = \sqrt{\frac{6000}{6,5 \cdot 3,14}} = 17,1$  см;

3. Определяем толщину покрытия  $H$ , состоящего целиком из укладываемого бетона.

Задаемся толщиной покрытия  $h = 35$  см и определяем величину упругой характеристики  $L$

$$L = h \cdot \sqrt[3]{\frac{E(1-\mu_0^2)}{6 \cdot E_0 \cdot (1-\mu^2)}} = 35 \cdot \sqrt[3]{\frac{140000 \cdot (1-0,3^2)}{6 \cdot 1000 \cdot (1-0,25^2)}} =$$

$$= 35 \cdot \sqrt[3]{22,65} = 99 \text{ см}$$

$$\lambda = \frac{r}{L} = \frac{18,8}{99} = 0,19$$

Изгибающий момент  $M_0$  от одного колеса, установленного на плите, относящейся к расчетной категории бесконечно больших, равен:

$$M_0 = P \cdot (0,0592 - 0,928 \cdot \ln \lambda) = 7200 \cdot (0,592 - 0,928 \cdot \ln 0,19) = 7200 \cdot ((0,592 - 0,0928 \cdot (-1,6607)) = 1535 \text{ кг.}$$

Определяем влияние второго колеса на величину момента под грузом (рис. 2). При ширине колеи расчетного автомобиля, равной 192 см, приведенные координаты второго колеса составят:

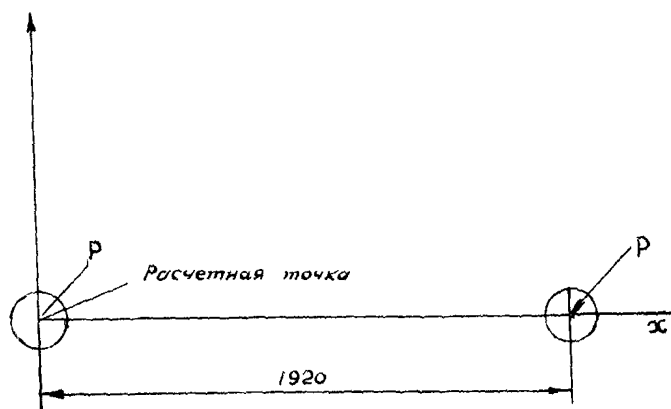


Рис.2. Расчетная схема для определения влияния второго колеса на величину расчетного изгибающего момента



$$\xi = \frac{X}{L} = \frac{0}{L} = 0; \quad \eta = \frac{\gamma}{L} = \frac{192}{99} = 1,94$$

Из таблиц для расчета тонких плит на упругом основании (М.Н.Горбунов – Посадов) следует, что при  $\xi = 0$  и  $\eta = 1,94$  изгибающий момент  $M^1$  в расчетной точке от второго груза составит:

$$M^1 = \overline{MP} = (-0,017) \cdot 7200 = -122 \text{ кг},$$

где  $\overline{M}$  – табличная величина единичного изгибающего момента.

Расчетный изгибающий момент  $M = M_0 + M^1 = 1535 + (-122) = 1413 \text{ кг}$ .

$$H = \sqrt{\frac{6 \cdot M}{R_{\text{пу}}}} = \sqrt{\frac{6 \cdot 1413}{8}} = 33 \text{ см}$$

4. Толщину нижнего слоя двухслойного покрытия  $h_6$  приравняваемой равной 18 см определяем по формуле (3) толщину верхнего слоя асфальтового бетона  $h_a$

$$h_a = (1 \cdot 33 - 18) \cdot \sqrt[3]{\frac{140000 \cdot (1 - 0,25^2) \cdot 1,8}{140000 \cdot (1 - 0,15^2) \cdot 1,2}} =$$

$$= 15 \cdot \sqrt[3]{0,0959} = 14,8 = 15 \text{ см}$$

5. Проверяем общую толщину покрытия первому предельному состоянию (рис.3):

а) определяем положение нейтральной плоскости и расстояние от нее до серединной плоскости плиты

$$Z = \frac{h_6}{2} \cdot \frac{(1 - \eta)}{(1 + \beta)} ;$$

$$\eta = \frac{E_a}{E_6} = \frac{140000}{140000} = 1;$$

$$\beta = \frac{h_6}{h_a} = \frac{18}{15} = 1,2$$

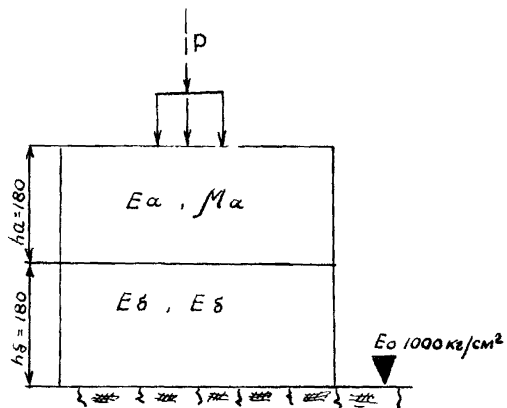


Рис 3 Расчетная схема двухслойного покрытия для расчета по II предельному состоянию

Поскольку  $\eta=1 < \beta^2 = 1,44$ , нейтральная ось лежит ниже слоя контакта бетона и асфальтового бетона,

$$Z = \frac{18}{2} \frac{(1-1)}{(1+1,2)} = 0$$

б) проверяем напряжение в нижней точке укатываемого бетона по формуле (6) с учетом (7) и (8):

$$\mu = \frac{0,25 + 0,15}{2} = 0,20$$

$$J_a = \frac{1}{3} \cdot \left[ \left( \frac{15+18}{2} + 0 \right)^3 - \left( \frac{15-18}{2} - 0 \right)^3 \right] = \frac{1}{3} \cdot 4488,7 = 1496,2 \text{ см}^3$$

$$J_c = \frac{1}{3} \cdot \left[ \left( \frac{15+18}{2} - 0 \right)^3 - \left( \frac{15-18}{2} - 0 \right)^3 \right] = 1496,2 \text{ см}^3$$

$$W = \frac{2 \cdot (1 \cdot 1496,2 + 1496,2)}{15+18 - 2 \cdot 0} = 193,1 \text{ см}^2$$

$$\Delta = \frac{140000 \cdot (1 \cdot 1496,2 + 1496,2)}{1 - 0,20^2} = \frac{41893,6 \cdot 10^4}{0,96} = 4,36 \cdot 10^8 \text{ кг см}$$

$$L = \sqrt[3]{\frac{2 \cdot \Delta \cdot (1 - \mu_0^2)}{E_0}} = \sqrt[3]{\frac{2 \cdot 4,36 \cdot 10^8 \cdot (1 - 0,3^2)}{1000}} = \sqrt[3]{793520} = 93 \text{ см};$$

$$\lambda = \frac{r}{L} = \frac{18,8}{93} = 0,202$$

$$M_0 = 7200 \cdot (0,0592 - 0,0928 \cdot \ln 0,202) = 1495 \text{ кг}$$

Определяем  $M_1$ ,  $\eta = \frac{192}{93} = 2,064$

$$M^1 = \overline{MP} = (-0,017) \cdot 7200 = -122 \text{ кг, тогда } M = 1495 - 122 = 1373 \text{ кг.}$$

$$\sigma = \frac{1373}{193,1} = 7,11 \text{ кгс/см}^2 < 8 \text{ кгс/см}^2$$

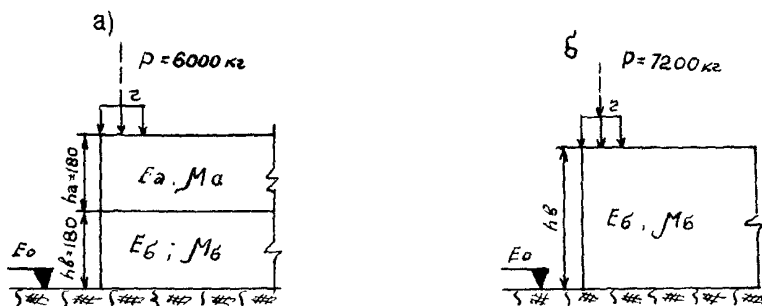


Рис.4. Расчетные схемы для определения отрицательного изгибающего момента:

а — для двухслойного покрытия; б — для однослойного

в) проверяем прочность одежды от действия отрицательного момента (при загрузке угла) по наибольшим растягивающим напряжениям на поверхности покрытия и на границе слоев в укладываемом бетоне.

Наибольший отрицательный изгибающий момент от углового нагружения определяем по формуле И.А.Медникова. Вспомогательная толщина покрытия из укладываемого бетона, эквивалентная рассматриваемому (рис.4), составит:

$$h_a = \sqrt[3]{12(\eta \cdot J_a + J_g)} = \sqrt[3]{12(1 \cdot 1496,2 + 1496,2)} = 33 \text{ см}$$

При значении параметра

$$\frac{r}{h_a} \sqrt[3]{\frac{E_o \cdot (1 - \mu_o^2)}{E_g \cdot (1 - \mu_g^2)}} = \frac{18,8}{33} \cdot \sqrt[3]{\frac{1000 \cdot (1 - 0,15^2)}{140000 \cdot (1 - 0,3^2)}} = 0,1128$$

$$a_1 = 1,267$$

$$\sigma = \frac{a \cdot P}{h^2} = \frac{1,267 \cdot 7200}{33^2} = 8,4 < R_{pu}^a \cdot m = 11,59 \text{ кгс/см}^2$$

По формуле (9) и (10) определяем

$$W_i = \frac{2 \cdot (1 \cdot 1496,2 + 1496,2)}{15 + 18 + 0} = 181,36 \text{ см}^2;$$

$$M = \frac{\sigma_1 \cdot W_1}{\eta} = \frac{8,4 + 181,36}{1} = 1523 \text{ кг};$$

$$W_i = 171,2 \cdot \frac{15 + 18 + 2 \cdot 0}{18 - 15 + 2 \cdot 0} = 1995 \text{ см}^2$$

$$\sigma = \frac{1523}{1995} = 0,76 < R_{pu}^6 \cdot m = 8 \text{ кгс/см}^2$$

Аналогичным образом дорожные конструкции могут быть рассчитаны на основаниях из укладываемых малоцементных бетонов классов по прочности на сжатие В15, В22,5, В25 с покрытиями из 2–3–х слойного асфальтобетона или монолитными бетонными покрытиями.

## СОДЕРЖАНИЕ

1. Общие положения.....	3
2. Конструкции дорожных одежд с применением укатываемых малоцементных бетонных смесей с использованием продуктов переработки.....	5
3. Основные требования к материалам, применяемым в дорожных бетонах и конструкциях.....	16
4. Технические требования к смеси укатываемого малоцементного бетона.....	21
5. Приготовление укатываемых малоцементных бетонных смесей с использованием вторичных продуктов переработки..	23
6. Технология строительства дорог с применением укатываемых малоцементных бетонных смесей.....	26
7. Уход за уложенным основанием.....	37
8. Контроль качества.....	39
9. Техника безопасности.....	45
10. Охрана окружающей среды.....	47
11. Приложения	
Приложение 1. Оптимальные составы малоцементного бетона класса В7,5 с природным и дробленным щебнем.....	49
Приложение 2. Оптимальные составы малоцементного бетона класса В7,5 с природными и дроблеными песками.....	50
Приложение 3. Оптимальные составы малоцементного бетона класса В7,5 с природными и дроблеными заполнителями (щебнем и песком).....	51
Приложение 4. Рекомендуемые составы бетонов класса В15 с вторичными продуктами переработки.....	52
Приложение 5. Рекомендуемые составы бетонов класса В15 и В7,5 с заполнителями от переработки старого асфальтобетона.....	53

Приложение 6. Ориентировочные составы укатываемых малоцементных бетонных смесей.....	54
Приложение 7. Ориентировочные составы бетонных смесей с резиновыми добавками.....	55
Приложение 8. Модифицированные составы бетонных смесей с резиновыми добавками.....	56
Приложение 9. Характеристика дорожных бетонов с отходами от переработки автопокрышек.....	57
Приложение 10. Влияние параметров перемешивания смеси на прочность и коэффициент вариации модифицированных бетонов.....	58
Рекомендуемые основные машины для устройства оснований (покрытий) из укатываемых малоцементных бетонных смесей.....	59
Приложение 11. Автобетоносмесители.....	60
Приложение 12. Бетоноукладчики.....	66
Приложение 13. Автогрейдеры.....	71
Приложение 14. Катки.....	79
Приложение 15. Рекомендуемые виброплиты, виброуплотнители	
Приложение 16. Расчет конструкций дорожных одежд с основанием из укатываемых малоцементных бетонов и асфальтобетонным покрытием.....	92

***Заказы на приобретение  
документации направлять:***

*НИИМосстрой – по адресу:  
119192, Москва, Винницкая улица, 8  
Телефон (095) 147-40-71  
Отдел научно-технической информации  
e-mail: [onti@nimosstroi.ru](mailto:onti@nimosstroi.ru)  
факс: 147-41-12*

*Идентификационный номер 7729258716  
Гагаринский Комбанк, БИК 044525429  
корр. счет № 30101810400000000429  
расч. счет № 40602810000000001809*