

ОРДЕНА ЛЕНИНА ГЛАВМОССТРОЙ при МОСГОРИСПОЛКОМЕ

МОСОРГСТРОИ

**ТЕХНОЛОГИЧЕСКАЯ КАРТА
НА УСТРОЙСТВО ДРЕНАЖЕЙ С ПРИМЕНЕНИЕМ
КЕРАМЗИТОБЕТОННЫХ ФИЛЬТРУЮЩИХ ПЛИТ**

Арх. № 8513

МОСКВА-1963

ОГДЕНА ЛЕНИНА ГЛАВМОССТРОЙ при МОСГОРИСПОЛКОМЕ

МОСОРГСТРОЙ

ТЕХНОЛОГИЧЕСКАЯ КАРТА
НА УСТРОЙСТВО ДРЕНАЖЕЙ С ПРИМЕНЕНИЕМ
КЕРАМЗИТОБЕТОННЫХ ФИЛЬТРУЮЩИХ ПЛИТ

Арх. № 8513

Москва - 1983

Технологическая карта разработана проектно-технологическим отделом треста Мосоргстрой (А.Н.Абрамович, А.П.Смирнов), согласована с Управлением подготовки производства Главмосстроя, НИИМосстроем, ЦНИБ-Мосстрой (М.И.Черняк).

Технологическая карта рекомендована к внедрению в строительном производстве.

Замечания и предложения по настоящей карте направлять по адресу: 113095, Б.Полянка д.51а, трест Мосоргстрой

СОДЕРЖАНИЕ

1. Область применения	5
2. Конструктивные схемы дренажа	5
3. Организация и технология строительного процесса	6
4. Технико-экономические показатели	8
5. Материально-технические ресурсы	8
Приложение 1. График выполнения работ	10
Приложение 2. Калькуляция трудовых затрат	11
Приложение 3. Схема операционного контроля	13

х х
х

Лист 1. Схема устройства пристенного дренажа. Конструктивная схема плит из керамзитобетона	14
Лист 2. Конструктивные схемы пристенных дренажей (1, II - III). Таблица расхода материалов	15
Лист 3. Конструктивные схемы пристенных дренажей (II - III)	17
Лист 4. Конструктивные схемы пристенных дренажей зданий и сооружений с применением фильтрующих плит и трубофильтров	18
Лист 5. Схема организации рабочего места при устройстве дренажа	19
Лист 6. Схема организации работ при обратной засыпке траншеи (пазуха котлована)	20
Лист 7. Конструктивные схемы пристенных дренажей из фильтрующих плит (1, 2)	21
Лист 8. Конструктивные схемы пристенных дренажей из фильтрующих плит (3, 4, 5)	22

1. ОБЛАСТЬ ПРИМЕНЕНИЯ

1.1. Технологическая карта (ТК) составлена на производство работ по устройству дренажей с применением керамзитобетонных фильтрующих плит на строительных объектах Главмосстроя.

1.2. В состав работ, рассматриваемых картой, входят:

устройство основания;

установка дренажных колодцев;

прокладка трубофильтров (перфорированных труб) и керамзитобетонных фильтрующих плит;

обсыпка дренажа фильтрующим материалом (щебень, песок);

обратная засыпка траншей;

планировка территории.

1.3. Технологическая карта предназначена для составления проектов производства работ (ППР) и с целью ознакомления рабочих и инженерно-технических работников с правилами производства работ и организации труда.

1.4. При привязке технологической карты к конкретному объекту и условиям строительства уточняются схемы производства работ, объемы работ, калькуляция затрат труда, приспособления и средства механизации.

2. КОНСТРУКТИВНЫЕ СХЕМЫ ДРЕНАЖА

2.1. Технологическая карта предусматривает устройство дренажа из фильтрующих керамзитобетонных плит совместно с дренажными трубами (лист 1, 2, 3, 4), состоящими из:

керамзитобетонных трубофильтров;

перфорированных асбестоцементных труб с фильтрующей обсыпкой;

керамических труб с фильтрующей обсыпкой.

2.2. Применение керамзитобетонных плит и керамзитобетонных трубофильтров резко сокращает объем дефицитного песка и гранитного щебня; снижает стоимость строительства дренажа от 5 до 40% в зависимости от глубины заложения дренажа и его расстояния от стены здания; сокращает объем транспортных перевозок материалов в среднем в 10 - 15 раз. Экономия при применении фильтрующих керамзитобетонных плит и керамзитобетонных трубофильтров составляет от 6 до 40 руб. на 1 пог. м дренажа (см. НМ-34-80 Моспроект-1).

2.3. Конструкция дренажа, состоящая из керамзитобетонных плит и керамзитобетонных труб, применяется в глинистых, суглинистых упесчаных грунтах и песчаных грунтах с $K_f \leq 5$ м/сутки.

2.4. Конструкция дренажа выполняется по 3 схемам (решениям) в зависимости от расположения расчетного уровня грунтовой воды по отношению к полу сооружения.

Схема (решение) 1 - профилактический дренаж.

грунтовые воды отсутствуют;

дренаж выполняется из вертикально установленных у стены сооружения керамзитобетонных плит и грубофильтров, засыпаемых песком

Схема (решение) 2:

расчетный уровень грунтовой воды располагается выше пола сооружения в пределах 30 см;

дренаж выполняется так же, как и по схеме 1, с дополнительной прокладкой через 5 - 15 м (расстояние принимается по проекту) рядов керамзитобетонных плит от стены сооружения до грубофильтров с уклоном 0,002 - 0,005 в сторону грубофильтров;

керамзитобетонная плита ряда, примыкающего к стене сооружения, располагается вплотную к торцу вертикальной керамзитобетонной плиты.

Схема (решение) 3:

расчетный уровень грунтовой воды располагается выше пола сооружения от 30 см и более;

дренаж выполняется так же, как и по схеме 1, с дополнительной прокладкой керамзитобетонных плит от стены сооружения до грубофильтров с уклоном 0,002 0,005 в сторону грубофильтров;

расстояние между рядами плит определяется проектом.

2.5. В конструктивных решениях для защиты фильтрующих плит от заиливания применяются минеральные волокнистые материалы (МВМ) Минводхоза СССР-ОСТ-33-10-73 и др. согласно проекту.

2.6. Во избежание появления сырости в эксплуатируемых подвалах обмазочная гидроизоляция наружных стен обязательна.

3. ОРГАНИЗАЦИЯ И ТЕХНОЛОГИЯ СТРОИТЕЛЬНОГО ПРОЦЕССА

3.1. К началу работ по устройству дренажа с применением керамзитобетонных фильтрующих плит должны быть выполнены следующие работы

произведена геодезическая разбивка осей дренажа.

выполнены земляные работы, то есть соответствие уклона откоса котлована (траншеи) проектному размеру в плане по дну траншеи;

приняты меры по сохранению вскрытых действующих коммуникаций;

доставлены на стройплощадку грубофильтры, керамзитобетонные фильтрующие плиты, железобетонные колодцы, песок (щебень), грунт и, по необходимости раствор (бетон).

3.2. Земляные работы должны выполняться одновременно с котлованом здания (сооружения) и соответствовать требованиям глав СНиП Ш-8-76 "Земляные сооружения", СНиП Ш-4-80 "Техника безопасности в строительстве" и др.

3.3. До начала работ стены здания или сооружения должны иметь гидроизоляцию (по проекту) и быть очищены.

3.4. После выполнения работ, указанных в пп. 3.1; 3.2, 3.3, готовится основание под укладку труб дренажа в соответствии с проектом.

3.5. Если проектом не предусматривается устройство искусственного основания грубофильтры (трубы) надлежит укладывать на естественный грунт неразрушенной структуры, при этом трубы по всей длине должны плотно прилегать к основанию.

Укладка грубофильтров должна выполняться в соответствии с требованиями ВСН-40-69

Установку фильтрующих плит производят в соответствии с требованиями ВСН-103-74 и проектного решения Моспроект-1 НМ-34-30.

3.6. Засыпка песком грубофильтров должна быть на 30 см выше пола подвала и не менее 70 см над верхом грубофильтра.

3.7. Установка первого ряда фильтрующих плит производится на 30 см ниже пола подвала здания (сооружения).

3.8. Укладку плит следует производить по направлению от внутренних к внешним углам.

Запрещается оставлять открытым пространство между плитами - в вертикальных рядах оно должно быть заделано цементным раствором (1:3).

3.9. Верх дренарующих плит должен быть ниже отмостки на 10 - 15 см.

3.10. Водопроводящие отверстия и поверхность каждой плиты перед установкой должны быть тщательно осмотрены и очищены, в случае загрязнения - промыты струей воды или продуты сжатым воздухом.

3.11. В целях предотвращения попадания в дренажную сеть загрязненных поверхностных вод и грунта в верхнем ряду рекомендуется укладывать плиты без отверстий. В случае применения в верхнем ряду плит с отверстиями, они должны быть заделаны цементно-песчаным раствором (1:3) или бетоном.

3.12. Для укладки плит в некратных местах их следует распиливать на станках для бетонных изделий, а при небольших количествах - стесать вручную.

3.13. По окончании работ по устройству основания устанавливаются дренажные колодцы монтажным краном соответствующей грузоподъемности.

3.14. Укладываются грубофильтры (перфорированные трубы) на один интервал между колодцами с заделкой вводов в колодцах.

3.15. Выполненный дренаж присыпается фильтрующей обсыпкой (щебень, песок). Схемы устройства фильтрующей обсыпки см. лист 1 - 4.

3.16. После окончания работ, указанных в п. 3.15: устанавливаются вдоль стены здания (сооружения) две ряда керамзитобетонных фильтрующих плит по высоте (при h плиты = 30 см), засыпается грунт на высоту двух плит; разравнивается и уплотняется грунт.

Далее работы выполняются в той же последовательности на всю высоту котлована (траншеи) (лист 5, 6).

ПРИМЕЧАНИЕ. Если плиты высотой более 30 см, то они устанавливаются однорядно с последующей засыпкой грунта а один ряд по высоте.

3.17. Подача плит в траншею (котлован) осуществляется краном в специальных контейнерах. Плиты разносятся и устанавливаются вручную.

3.18. Обратную засыпку траншеи (котлована) рекомендуется производить грунтом (песком) из отвала или привозимого экскаватором-планировщиком (лист 6).

3.19. Обратную засыпку траншеи (котлована) производят после проверки авторским и техническим надзорами выполненных работ по укладке дренажных труб, устройству фильтрующей обсыпки и укладке фильтрующих плит.

3.20. При засыпке траншеи (котлована) грунтом с помощью бульдозера должны быть приняты меры против повреждения и смещения дренажных труб и фильтрующих плит.

3.21. Последнее уплотнение грунта рекомендуется производить электротрамбовками типа ИЭ-4502 и механизмами с навесным оборудованием, предназначенным для этих целей.

3.22. Засыпка котлована (траншеи) разжиженным грунтом не допускается.

3.23. Коэффициент уплотнения грунта засыпки должен быть не менее $K = 0,96$,

3.24. В зимнее время обратная засыпка должна производиться талым грунтом. Грунт не должен иметь твердых включений во избежание разрушения плит при их засыпке.

3.25. При строительстве дренажей с применением керамзитобетонных фильтрующих плит необходимо руководствоваться разработанными НИИМосстроем "Рекомендациями по комплексной защите от грунтовых вод подземных пространств зданий с использованием фильтрующих плит", Москва, 1981.

3.26. В дополнение к п. 2.5 фильтрующие плиты без защиты от кольматации могут применяться для пристенных дренажей в песчаных грунтах, а также в глинистых грунтах в грунтовых водах двух- и трехвалентных катионов. В пылеватых несвязных, а также в глинистых породах в грунтовых водах одновалентных катионов должна производиться защита дренажных плит от кольматации.

3.27. Отдельные линии пристенного дренажа могут выполняться только из фильтрующих плит, без укладки сопутствующего трубофилтра, при устройстве водовыпуска, при наличии соответствующего расчета.

Конструктивные схемы пристенных дренажей в соответствии с "Рекомендациями по комплексной защите от грунтовых вод подземных пространств зданий с использованием фильтрующих плит", приведены на листах 7, 8.

3.28. Устройство комбинированного дренажа выполняется звеном рабочих, состав которого приведен в графике производства работ (приложение 1).

Калькуляция трудовых затрат приведена в приложении 2.

3.29. Операционный контроль качества работ по устройству дренажа с применением керамзитобетонных фильтрующих плит выполняется в соответствии с требованиями СНиП Ш-1-76 "Организация строительного производства", инструкции СП 47-74, ВСН 40-69, ВСН 103-74 и НМ-34-80 Моспроекта-1.

3.30. При производстве работ следует строго соблюдать требования СНиП Ш-4-80 "Техника безопасности в строительстве" и системы стандартов безопасности труда (ССБТ).

4. ТЕХНИКО-ЭКОНОМИЧЕСКИЕ ПОКАЗАТЕЛИ (на 30 пог. м комбинированного дренажа)

Затраты труда	- 11,05 чел.-дн.
Потребность в машинах	- 0,03 маш.-см
Стоимость затрат труда	- 46,16 руб.
Затраты труда 1 пог. м дренажа	- 0,368 чел.-дн.
Стоимость затрат труда на 1 пог. м дренажа	- 1,54 руб.

5. МАТЕРИАЛЬНО-ТЕХНИЧЕСКИЕ РЕСУРСЫ

Таблица 1

Потребность в основных изделиях и материалах
на 30 пог. м комбинированного дренажа

Наименование	Марка	Един. измер.	Кол-во
Железобетонные колодцы с локами	Д.К.	шт.	2

Наименование	Марка	Един. измер.	Кол-во
Трубофильтры (перфорированные трубы)	Керамзитобетонные (асбестоцементные)	пог м	33
Фильтрующие плиты	Керамзитобетонные	м ²	45
Фильтрующая обсыпка	Гранитный щебень (песок)	м ³	15
Песок	Кф = 5 м/сут	м ³	49,7
Раствор	1 : 3	м ³	0,1

Таблица 2

Потребность в машинах, инструментах

Наименование	Марка	Тип	Кол-во
Монтажный кран	КС-2561Д	Автокран	1
Экскаватор-планировщик	ЭО-3322А	Гусеничный	1
Бульдозер	ДЗ-35	На тракторе Т-180	1
Электрограмбовки	ИЭ-4502	Переносные	2

Приложение 1

График выполнения работ
на 30 пог. м комбинированного дренажа

№ п/п	Наименование работ	Единица измерения	Объем работ	Трудоемкость		Состав звена	Рабочие дни			
				на единицу измерения, чел.-ч.	на весь объем, чел.-дн.		1	2	3	4
1.	Устройство дренажа из керамзитобетонных грубо-фильтров со всеми вспомогательными работами	100 м трубоф.	0,3	46,8	1,75	Трубоуклад. 4 р. - 2 чел. 3 р. - 6 чел.				
2.	Устройство пристенного дренажа из керамзитобетонных плит	10 м	4,5	4,2	2,36	Трубоуклад. 4 р. - 1 чел. 3 р. - 1 чел.				
3.	Послойная засыпка траншеи грунтом	м ³	49,64	1,50	9,68	Трубоуклад. 3 р. - 6 чел.				
4.	Засыпка траншеи бульдозером	100 м ³	0,5	0,31	0,02	Машинист 6 р. - 1 чел.				
5.	Окончательная планировка	1000 м ²	0,075	0,27	0,003	Машинист 6 р. - 1 чел.				

ПРИМЕЧАНИЯ: 1. График составлен по усредненным нормам времени и при разработке ППР подлежит уточнению.
2. Состав звена входит в состав комплексной бригады по возведению нулевого цикла здания.

Калькуляция трудовых затрат
на 30 пог. м комбинированного дренажа

№ п/п	Обоснование	Наименование работ	Един. измер.	Объем работ	Норм. вре- мени на един. из- мер., чел.-ч. (маш-ч.)	Расц. на един.измер. руб.	На 30 метров	
							затраты труда, чел.-дн. (маш-см.)	сумма, руб.-коп.
1	ЕНиР § 2-1-31 г. 2 п. 1е к-1,3 г. 2 п. 5	Добор грунта (подготов- ка лежа под бетонное основание) - вручную	1 м ³	1,5	1,625	0-80,1	0,305	1-20
2.	ЕНиР § 10-30 п. 2	Устройство бетонного ос- нования под трубофильтры толщиной 10 см	"-"	1,5	1,65	0-86,5	0,31	1-30
3.	м.п. § 1-1-78 п. "а"	Устройство дренажа из керамзитобетонных тру- бофильтров Ø 150 мм	100 м тру- бопровода	0,3	42,5	23-72	1,6	7-12
4.	ЕНиР § 2-1-44 табл. 1 № 2а	Засыпка пазух песком на высоту 0,5 диам. трубо- провода и на высоту 0,2 м над верхом трубо- провода вручную (толщ. слоя до 0,2 м)	1 м ³	19,624	0,8	0-37,2	1,96	7-30
5.	м.п. § 1-1-76 применительно	Устройство пристенного дренажа из керамзито- бетонных плит	10 м	4,5	4,2	2-36	2,36	10-62
6.	ЕНиР § 2-1-44 1 п. 3а	Послойная засыпка тран- шеи после установки 2 рядов плит песком вруч- ную (толщ. слоя 0,3 м)	1 м ³	15,615	0,74	0-34,4	1,44	5-3

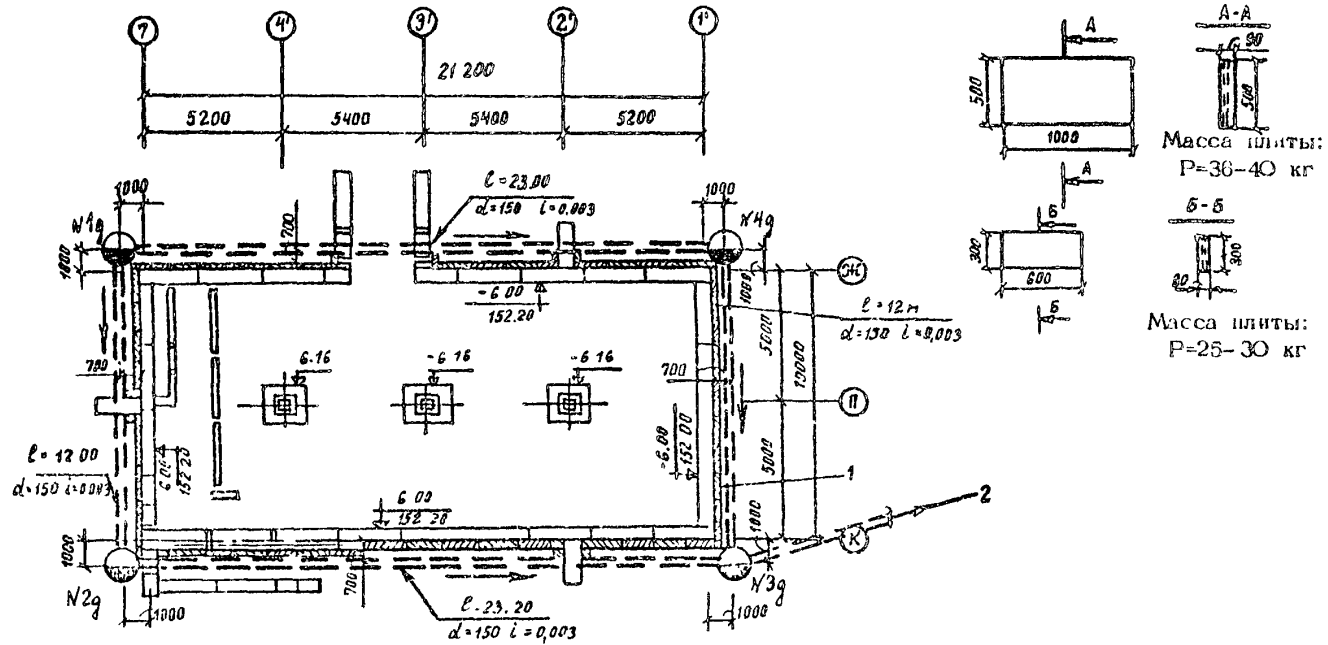
№ п/п	Обоснование	Наименование работ	Един. измер.	Объем работ	Норм. вре- мени на един.измер, чел.-ч. (маш.-ч.)	Расц. на един.измер., руб.	На 30 метров	
							затраты труда, чел.-дн. (маш.-см.)	сумма, руб.-коп.
7.	ЕНиР § 2-1-21 табл. 2 п. 10а	То же, бульдозером	100 м ³	0,156	0,31	0-24,5	0,01	0-03,8
8.	ЕНиР § 2-1-44 табл. 1 п. 36	Послойная засыпка траншеи грунтом после установки последующих 3 плит бульдозером (толщ. слоя 0,3 м)	1 м ³	18,485	0,82	0-38,2	2,92	10-88
9.	ЕНиР § 2-1-21 г. 2 п. 10б	То же, бульдозером	100 м ³	0,34	0,88	0-30	0,016	0-10,2
10.	ЕНиР § 2-1-44 г. 1 п. 26	Засыпка траншеи грунтом (слой 0,15 м) вручную у стен	1 м ³	5,54	0,88	0,41	0,61	2-27
11.	ЕНиР § 2-1-25 п. 10а	Окончательная планировка поверхности траншеи (бульдозером)	1000 м ² поверх,	0,075	0,27	0-21,3	0,002	0-01,6
Итого:			чел.-дн. маш.-см.				11,505 0,028	46-06 0-15,6

Схема операционного контроля

Наименование операций, подлежащих контролю		Контроль качества выполнения операций			
		производитель работ	мастером	состав	способы
Подготовительные	-	Геодезическая разбивка, правильность складирования, соответствие геометрических размеров, наличие внешних дефектов, наличие паспортов	Теодолитом, нивелиром, визуальным, стальным метром, рулеткой	До начала работ по устройству дренажа	Геодезическая, строительная лаборатория
	Подготовка основания	Планировка, добор грунта, устройство искусственного основания	Нивелиром, визирками, визуальное	В процессе работ	Геодезическая
	Установка железобетонных колодцев	Правильность и надежность строповки, соосность колодца, отметки основания колодца, надежность установки	Нивелиром, визирками, визуальное	-"-	-
Укладка дренажных труб и установка фильтрующих плит		Соосность труб и плит, надежность стыков, вертикальность плит, качество выполнения фильтрующей обсыпки, присыпка песком (грунтом) на 30 см выше труб	Нивелиром, визирками, визуальное	В процессе и по окончании работ	Автор проекта, технический надзор, эксплуатирующая организация
	Обратная засыпка	Качество грунта (песка), очередность засыпки, уплотнение грунта, сохранность труб и плит, качество уплотнения	Визуально, приборам	В процессе работ	Строительная лаборатория, технический надзор

СХЕМА УСТРОЙСТВА ПРИСТЕННОГО ДРЕНАЖА
 КОНСТРУКТИВНАЯ СХЕМА ПЛИТ ИЗ КЕРАМЗИТОБЕТОНА

Конструкция плит из керамзитобетона



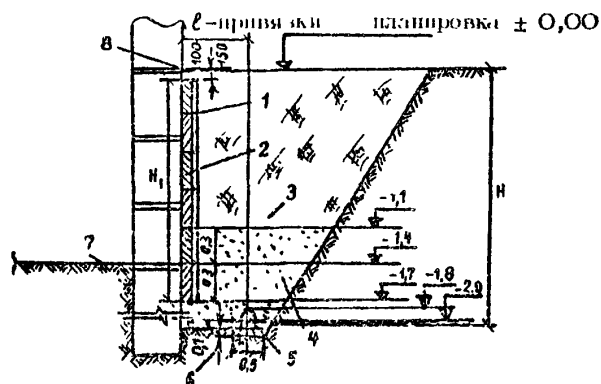
Условные обозначения:

1- дренажные плиты из керамзитобетона; 2- воловпуск в волосток

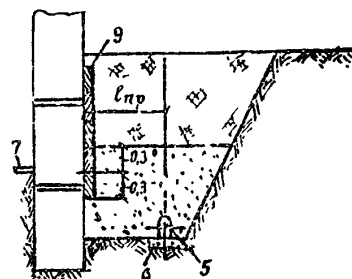
КОНСТРУКТИВНЫЕ СХЕМЫ ДРЕНАЖЕЙ (I, II - III)

ТАБЛИЦА РАСХОДА МАТЕРИАЛОВ

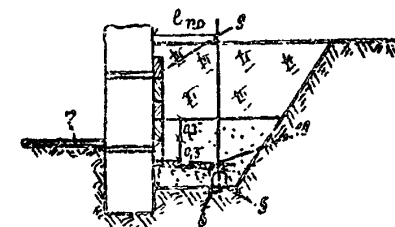
Конструкция дренажа (схема 1)



Конструкция дренажа (схема 2)



Конструкция дренажа
(схема II-III)



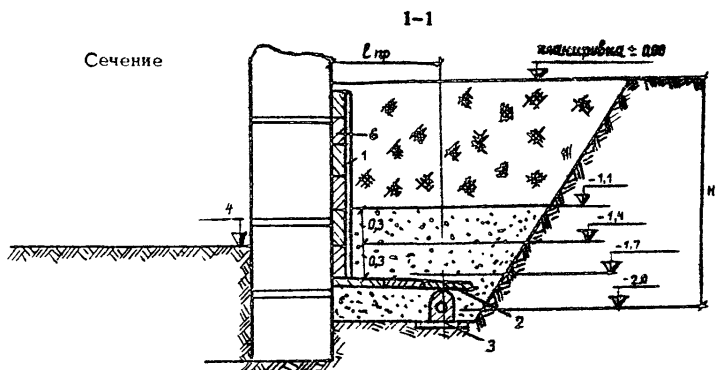
Условные обозначения:

- 1 - стеклоткань; 2 - керамзитобетонные фильтрующие блоки (плиты) со стеклотканью; 3 - песчаный грунт;
 4 - песок; 5 - керамзитобетонные трубофильтры; 6 - бетонное основание; 7 - пол подвала; 8 - отмостка;
 9 - керамзитобетонные фильтрующие блоки (плиты) со стеклотканью; 10 - горизонтальные керамзитобетонные
 блоки (плиты)

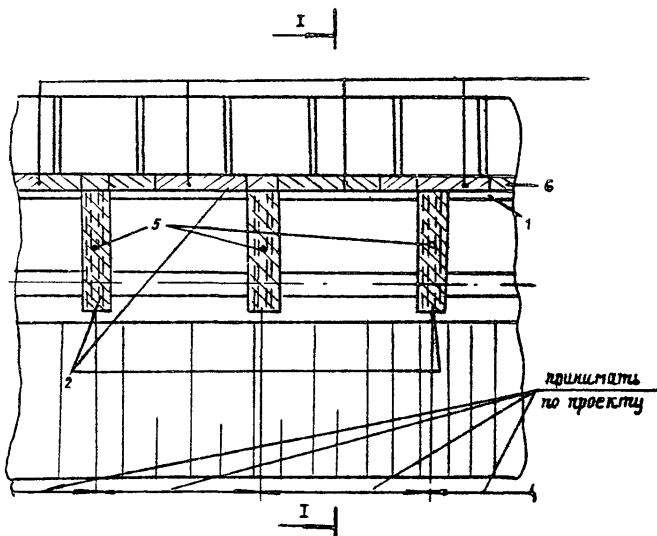
Объем песка и плит при прокладке дренажа с керамзитобетонными блоками по схемам I, II и III

Глубина заложения дренажа (Н)	Привязка оси дренажа, м																				Объем бетона м ³	Стекло ткань, м ²				
	0,5				0,7				1,0				1,5				2,0						2,5			
	плиты		песок	трубы	плиты		песок	трубы	плиты		песок	трубы	плиты		песок	трубы	плиты		песок	трубы			плиты		песок	трубы
	схема I	схема III			схема I	схема III			схема I	схема III			схема I	схема III			схема I	схема III					схема I	схема III		
м ²	м ²	м ³	п.м.	м ²	м ²	м ³	п.м.	м ²	м ²	м ³	п.м.	м ²	м ²	м ³	п.м.	м ²	м ²	м ³	п.м.	м ²	м ²	м ³	п.м.			
1,5	1,2	0,36 1,58	1,12	1	1,2	0,54 1,74	1,30	1	1,2	0,72 1,92	1,58	1	1,2	1,08 2,28	2,02	1	1,2	1,26 2,46	2,48	1	1,2	1,42 2,64	2,92	1	0,05	1,2
2,0	1,5	1,88	1,12	1	1,5	2,04	1,30	1	1,5	2,22	1,58	1	1,5	2,58	2,02	1	1,5	2,76	2,48	1	1,5	2,92	2,92	1	0,05	1,5
2,5	2,1	2,46	1,12	1	2,1	2,84	1,30	1	2,1	2,82	1,58	1	2,1	3,18	2,02	1	2,1	3,36	2,48	1	2,1	3,52	2,92	1	0,05	2,1
3,0	2,7	3,08	1,12	1	2,7	3,24	1,30	1	2,7	3,42	1,58	1	2,7	3,18	2,02	1	2,7	3,96	2,48	1	2,7	4,12	2,92	1	0,05	2,7
3,5	3,0	3,36	1,12	1	3,0	3,54	1,30	1	3,0	3,72	1,58	1	3,0	4,08	2,02	1	3,0	4,26	2,48	1	3,0	4,42	2,92	1	0,05	3,0
4,0	3,6	3,96	1,12	1	3,6	4,14	1,30	1	3,6	4,32	1,58	1	3,6	4,68	2,02	1	3,6	4,86	2,48	1	3,6	5,02	2,92	1	0,05	3,6
4,5	4,2	4,56	1,12	1	4,2	4,74	1,30	1	4,2	4,92	1,58	1	4,2	5,28	2,02	1	4,2	5,46	2,48	1	4,2	5,62	2,92	1	0,05	4,2
5,0	4,5	4,86	1,12	1	4,5	5,04	1,30	1	4,5	5,22	1,58	1	4,5	5,58	2,02	1	4,5	5,76	2,48	1	4,5	5,92	2,92	1	0,05	4,5
5,5	5,1	5,46	1,12	1	5,1	5,64	1,30	1	5,1	5,82	1,58	1	5,1	6,18	2,02	1	5,1	6,36	2,48	1	5,1	6,52	2,92	1	0,05	5,1

КОНСТРУКТИВНЫЕ СХЕМЫ ПРИСТЕННЫХ ДРЕНАЖЕЙ (II-III)



План

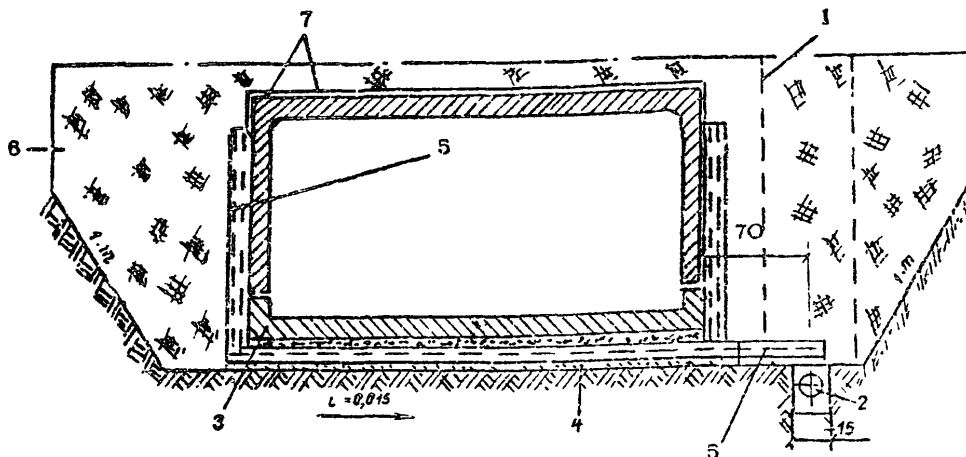


Условные обозначения:

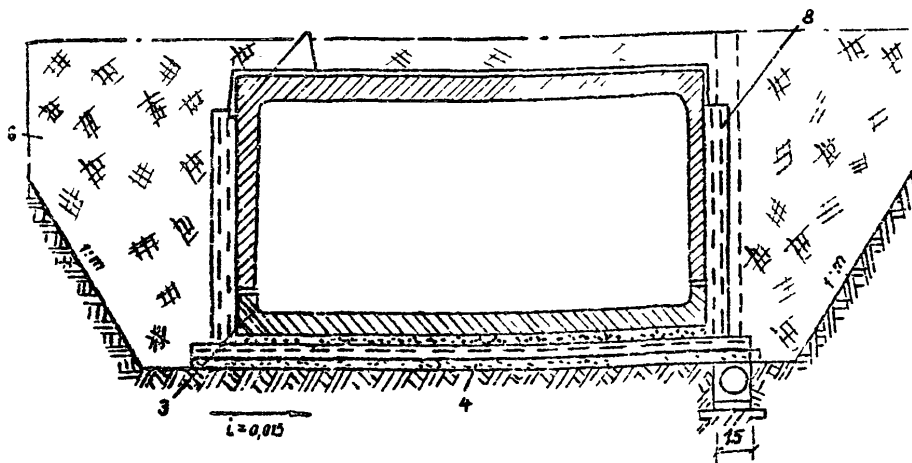
1- стеклоткань; 2- горизонтальные фильтрующие плиты (блоки); 3- керамзитобетонные трубофильтры; 4 - пол подвала; 5- отверстия трубофильтров; 6- вертикальные фильтрующие блоки (плиты)

КОНСТРУКТИВНЫЕ СХЕМЫ ПРИСТЕННЫХ ДРЕНАЖЕЙ ЗДАНИЙ И СООРУЖЕНИЙ С ПРИМЕНЕНИЕМ ФИЛЬТРУЮЩИХ ПЛИТ И ТРУБОФИЛЬТРОВ

Одвосторонний дренаж каналов теплосети или коллекторов



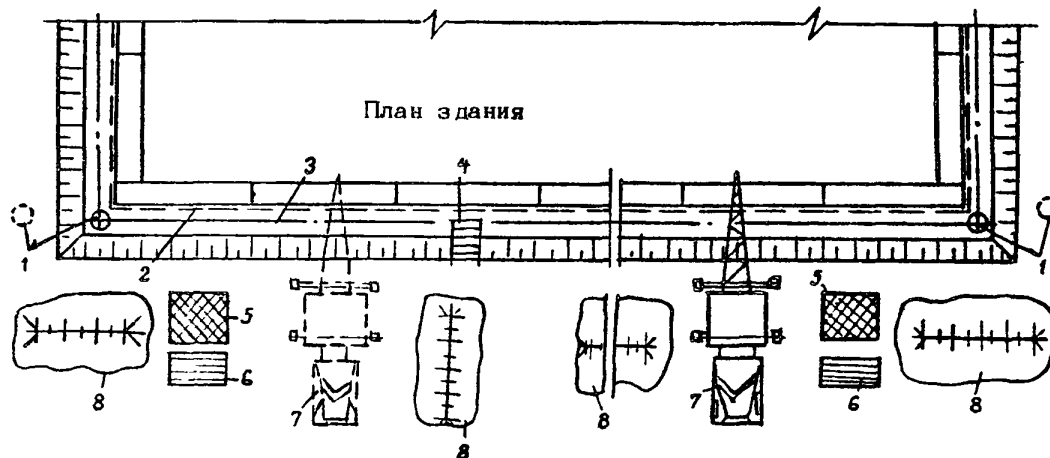
Дренаж канала теплосети с применением "ДЭС" (для опытного строительства)



словные обозначения:

1- дренажный колодец; 2- трубофильтр из керамзитобетона $d=15$ см, 3- канал теплосети, 4- выравнивающий слой из песка в 5-10 см, 5- фильтрующая керамзитобетонная плита (глубина заложения - по проекту), 6- местный грунт; 7- армированная (по проекту); 8- дренажный эксплуатационный стояк "ДЭС"

**СХЕМА ОРГАНИЗАЦИИ РАБОЧЕГО МЕСТА ПРИ УСТРОЙСТВЕ
ДРЕНАЖА**

**Условные обозначения:**

1- место складирования и установки в проектное положение дренажных колодцев; 2- место установки керамзитобетонных фильтрующих плит; 3- ось дренажа; 4- переносная лестница; 5- место складирования керамзитобетонных плит; 6- место складирования трубофильтров; 7- места стоянок крана; 8- складирование грунта (песка)

СОСТАВ РАБОТ:

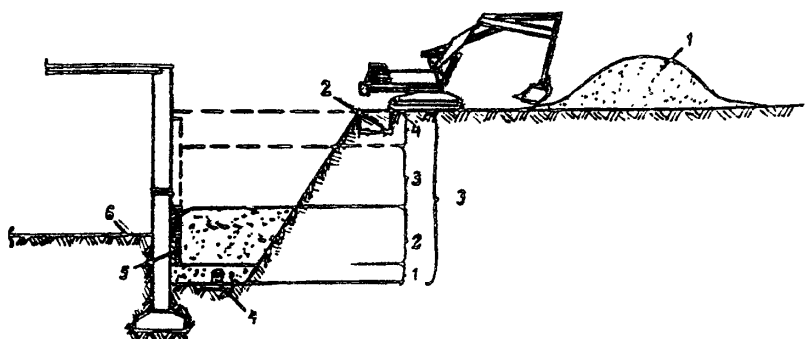
1. Подготовка основания
2. Монтаж колодцев.
3. Укладка труб в траншею.
4. Присыпка дренажа песком (грунтом) экскаватором-планировщиком, разравнивание и уплотнение грунта.
5. Установка по высоте 2 рядов керамзитобетонных плит.
6. Засыпка траншеи (котлована) грунтом (песком) на высоту 2 плит с помощью экскаватора-планировщика и вручную, уплотнение грунта.
7. Далее работы производятся в последовательности, указанной в пп.5 и 6.

ПРИМЕЧАНИЯ:

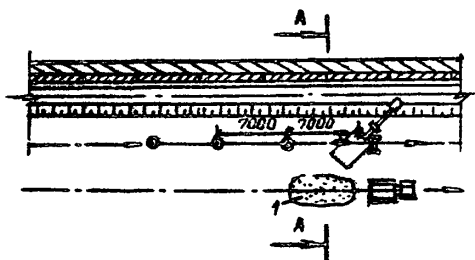
1. Перемещение, установка и работа машин вблизи выемок (котлован, траншея и др.) должны выполняться в соответствии с табл.3 СНиП Ш-4-30.
2. Организацию работ по прокладке трубофильтров дренажа необходимо принять в соответствии с технологической картой треста Мосоргстрой арх. №814 и ВСН-103-74.

СХЕМА ОРГАНИЗАЦИИ РАБОТ ПРИ ОБРАТНОЙ ЗАСЫПКЕ
ТРАНШЕИ
(ПАЗУХИ КОТЛОВАНА)

А-А



План



Условные обозначения:

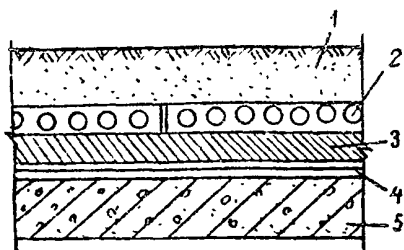
- 1- песок (грунт); 2- расстояние (принимать по СНиП Ш-4-80, табл. 4);
3- этапы засыпки; 4- дренаж; 5- керамзитобетонные дренажные плиты;
6- пол подвала

ПРИМЕЧАНИЕ

Состав работ см. на листе 5

КОНСТРУКТИВНЫЕ СХЕМЫ ПРИСТЕННЫХ ДРЕНАЖЕЙ ИЗ ФИЛЬТРУЮЩИХ ПЛИТ

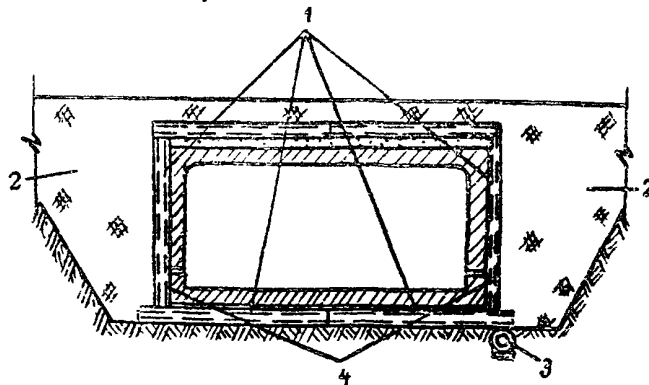
1. Конструкция кровли подземного сооружения с применением фильтрующих плит и глиноцементной гидроизоляции



Условные обозначения:

- 1- насыпной грунт (или специальная защита подземных сооружений);
- 2- дренажные плиты;
- 3- глиноцементный раствор 50-100 мм;
- 4- обмазочная гидроизоляция;
- 5- плиты перекрытия

2. Комплексная защита подземного сооружения фильтрующими керамзитобетонными плитами

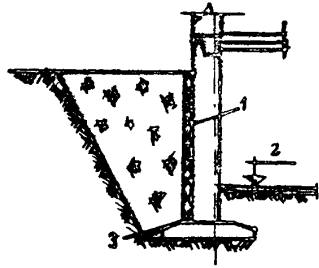


Условные обозначения:

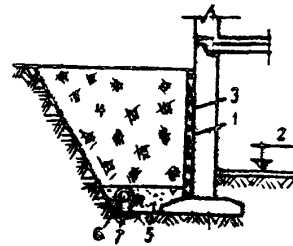
- 1- фильтрующие керамзитобетонные плиты;
- 2- местный грунт;
- 3- керамзитобетонный трубофильтр диаметром 150 мм;
- 4- обмазочная гидроизоляция

КОНСТРУКТИВНЫЕ СХЕМЫ ПРИСТЕННЫХ ДРЕНАЖЕЙ ИЗ ФИЛЬТРУЮЩИХ ПЛИТ

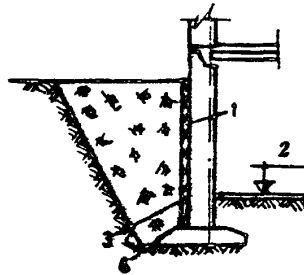
3. Пристенный дренаж небольшой протяженности с применением фильтрующих плит



4. Пристенный дренаж значительной протяженности с применением фильтрующих плит. Вариант 1



5. Пристенный дренаж значительной протяженности применением фильтрующих плит. Вариант 2



Условные обозначения:

1- обмазочная гидроизоляция; 2- пол подвала; 3- фильтрующие керамзитобетонные плиты; 4- местный грунт; 5- песок с $K_{\phi} \leq 5$ м/сут; 6- трубофильтр; 7- бетон М-200

МОСОРГСТРОЙ

Редактор Н.В. Кольчинская

Подписано к печати	4.01.83 г.	Изд. № 124	Заказ 25
Уч.-изд. л.	2.7	Печ. л. 3.0	Тираж 270

Ротапринт Мосоргстроя