



МИНИСТЕРСТВО ГРАЖДАНСКОЙ АВИАЦИИ
Государственный проектно-исследовательский
и научно-исследовательский институт
" А Э Р О П Р О Е К Т "
Ленинградский филиал
" ЛЕНАЭРОПРОЕКТ "

РУКОВОДСТВО
ПО ПРИМЕНЕНИЮ СОЕДИНЕНИЯ АЭРОДРОМНЫХ ПЛИТ
ИЗОГНУТЫМИ ШТЫРЬМИ

Ленинград 1987 г.

В Руководстве содержатся основные требования к конструкции стыкового соединения плит жестких аэродромных покрытий изогнутыми штырями, а также требования и правила производства работ при строительстве покрытий с такими соединениями. В Руководстве приводятся также необходимые обобщенные данные о трудоемкости и расходе материалов при различных типах стыковых соединений и методика оценки технико-экономической эффективности использования изогнутых штырей в соединениях плит аэродромных покрытий.

Руководство разработано на основе обобщения научных экспериментальных работ и производственного опыта применения этого типа стыковых соединений на объектах гражданской авиации в период 1974-1986 гг. с учетом требований действующих нормативных документов.

Руководство предназначено для использования инженерно-техническими работниками при проектировании и строительстве цементобетонных аэродромных и дорожных покрытий.

Руководство разработано сотрудниками Ленфилиала ГПИ и НИИ ГА Ленаэропроект ВТОРУШИНЫМ В.Н., ГАГАРИНЫМ Б.П., ПОПОВЫМ В.П., САВЕНКОМ Б.М., ШУМИЛОВОЙ Г.Д. и утверждено МГА 30.03.1987 года.

СО Д Е Р Ж А Н И Е

№ стр.

1. ОБЩИЕ ПОЛОЖЕНИЯ	4
2. КОНСТРУКЦИЯ СТЫКОВОГО СОЕДИНЕНИЯ	5
3. ИЗГОТОВЛЕНИЕ КАРКАСОВ СТЫКОВЫХ СОЕДИНЕНИЙ	8
4. КОНСТРУКЦИЯ МЕТАЛЛИЧЕСКОЙ СЪЕМНОЙ ОПАЛУБКИ	II
5. УСТАНОВКА КАРКАСОВ НА ОСНОВАНИЕ	II
6. УКЛАДКА БЕТОНА	I3
7. ТЕХНИКО-ЭКОНОМИЧЕСКАЯ ЭФФЕКТИВНОСТЬ ИСПОЛЬЗОВАНИЯ СОЕДИНЕНИЙ ПЛИТ ИЗОГНУТЫМИ ШТЫРЯМИ В ЖЕСТКИХ ПОКРЫТИЯХ АЭРОДРОМОВ	I7
ПРИЛОЖЕНИЯ:	
1. Схемы расположения стыковых соединений в плане для различных типов покрытий	23
2. Схемы приспособлений для изготовления каркасов стыковых соединений плит изогнутыми штырями	29
3. Схема съемной металлической опалубки	33
4. Пример расчета годового экономического эффекта от применения соединения плит изогнутыми штырями при строительстве цементобетонных покрытий аэродрома	5

1. ОБЩИЕ ПОЛОЖЕНИЯ

1.1. Настоящее "Руководство по технологии устройства соединений аэродромных плит изогнутыми штырями" выпускается в развитие проекта "Пособия по проектированию гражданских аэродромов (к СНиП 2.05.08-85), часть IV. Аэродромные одежды .

1.2. Стыковое соединение плит изогнутыми штырями рекомендуется для применения при строительстве цементобетонных, армобетонных и железобетонных покрытий аэродромов во всех климатических зонах.

1.3. Данный тип стыковых соединений может использоваться в поперечных и продольных швах при устройстве покрытий как комплектом машин с рельс-формами, так и при опытном строительстве машинами со скользящей опалубкой.

В последнем случае необходимо изготовление специальной металлической опалубки, описание конструкции которой дается в настоящем Руководстве. Наличие опалубки исключает оплывание продольных кромок покрытия, повышает его качество.

1.4. Применение стыковых соединений с изогнутыми штырями позволяет снизить толщину бетонных покрытий и повысить их долговечность.

Указанные достоинства данного типа стыковых соединений позволяют компенсировать затраты на дополнительные технологические операции, связанные с их применением.

1.5. Назначение данного типа стыкового соединения должно осуществляться на основе технико - экономического анализа вариантов покрытий с различными стыковыми соединениями.

1.6. В процессе строительства покрытий со стыковыми соединениями плит изогнутыми штырями необходимо строго соблюдать требования СНиП 3.06.06-86 "Аэродромы. Правила производства и приемки работ".

2. КОНСТРУКЦИЯ СТЫКОВОГО СОЕДИНЕНИЯ

2.1. Сущность конструкции стыкового соединения плит изогнутыми штырями состоит в обеспечении работы на растяжение штыревых элементов, непосредственно передающих нагрузку с одной плиты на другую.

2.2. Стыковое соединение выполняется в виде пространственного каркаса, состоящего из изогнутых штырей 1, стоек 2, горизонтальных стержней 3, составной дощатой прокладки 4 (рис.1).

2.3. Изогнутые штыри и стержни краевого усиления плит являются основными элементами стыкового соединения. Места перекрещивания изогнутых штырей должны совпадать с деформационными швами жесткого покрытия. При переходе подвижной нагрузки с одной плиты на другую штыри поочередно подвергаются растяжению, причем передача усилия с металла на бетон по всей длине криволинейной части штыря в пределах $1/4$ окружности, что предохраняет бетон от смятия в зоне контакта со штырем. Благодаря этому повышается степень передачи с плиты на плиту вертикальной нагрузки, уменьшаются деформации покрытий и оснований в зоне швов и увеличиваются сроки службы краевых участков плит.

Прямолинейные части штырей жестко заделываются в бетоне.

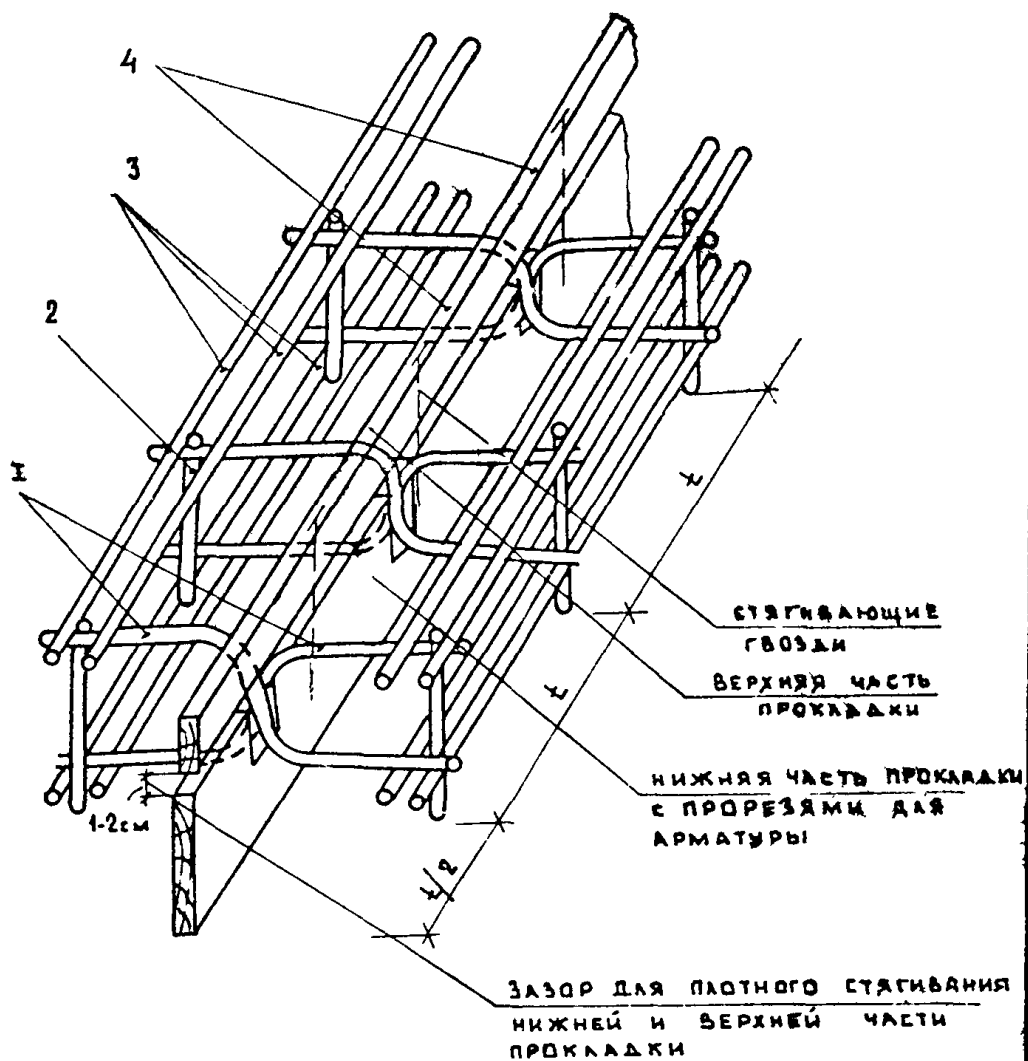
2.4. Стойки предназначены для попарного соединения изогнутых штырей и установки каркасов на основание или нижний слой покрытия.

2.5. Монтажные стержни предназначены для соединения пар изогнутых штырей в каркасы и усиления краев плит.

2.6. Дощатые прокладки (разделительные) могут выполнять роль опалубки в продольных швах, а также могут при необходимости использоваться как упругие элементы в деформационных швах.

2.7. Схема устройства стыковых соединений плит изогнутыми штырями в продольных швах при бетонировании покрытий комплектом ДС-119 приведена на рис. 2, при рельсовом комплекте - на рис.4,5.

КАРКАС КРАЕВОГО УСИЛЕНИЯ И СТЫКОВОГО
СОЕДИНЕНИЯ ПАНЕЛ ИЗГНУТЫМИ ШТЫРЯМИ
(АВТ. СВ. № 450865)

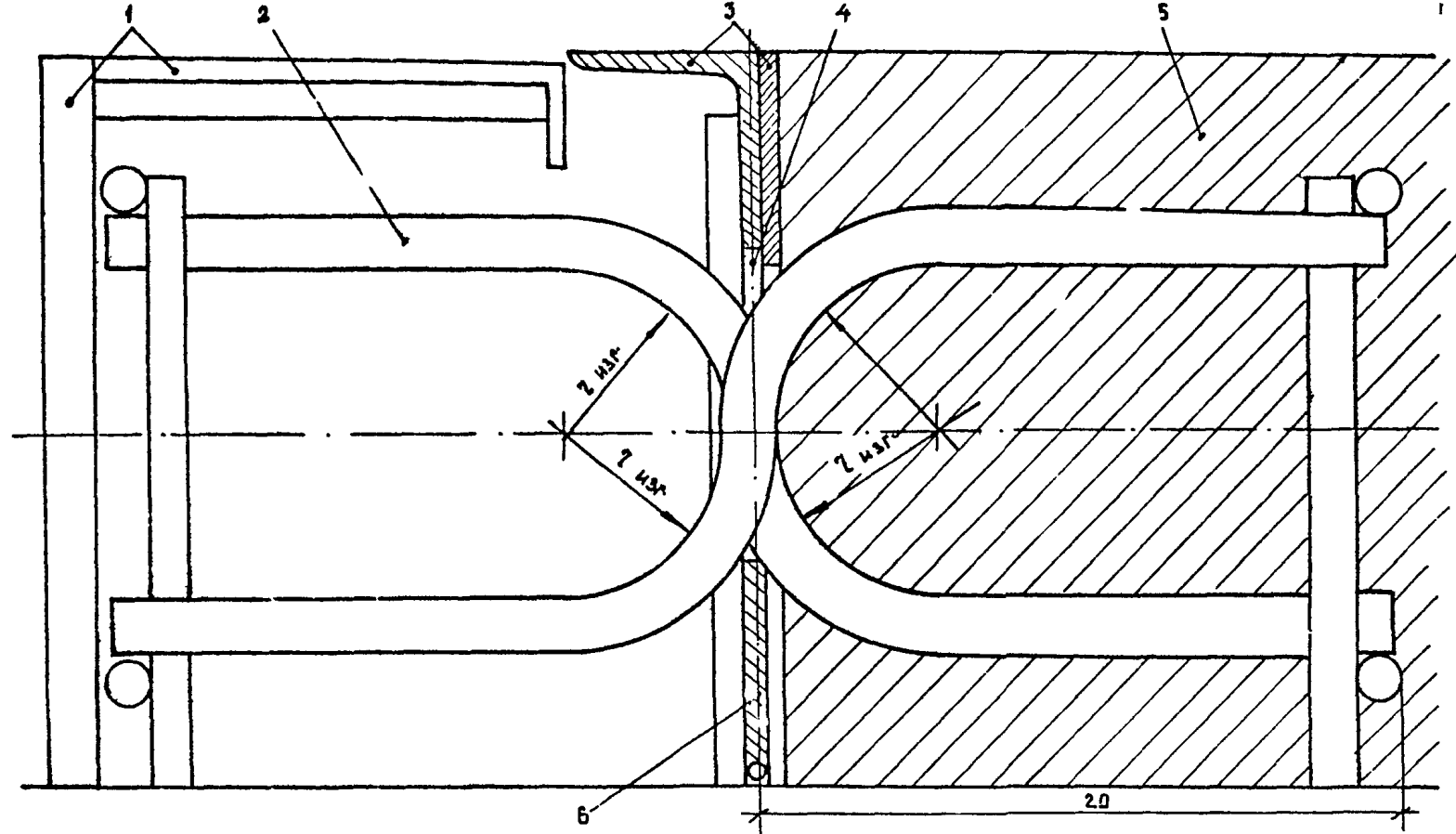


1 - ИЗОГНУТЫЕ ШТЫРИ; 2 - СТОЙКИ, 3 - УСИЛИТЕЛЬНАЯ АРМАТУРА; 4 - ДОЩАТАЯ ПРОКЛАДКА; Г - ШАГ ШТЫРЕЙ

Рис 1.

Схема устройства стыковых соединений панел изогнутыми штырями
в продольных швах при бетонировании комплектом машин ДС-110 (авт. св. н. 450865)

1-10



1 - скользящая опалубка; 2 - изогнутые штыри; 3 - металлическая опалубка; 4 - установочная накладка;
5 - бетонная панель; 6 - клин.

Рис. 2

2.8. Элементы стыкового соединения изготавливаются из горячекатанной стали марки А-I по ГОСТ 5781-82. Размеры элементов приведены в табл. I.

2.9. Расположение каркасов в плане для бетонных, армобетонных и железобетонных покрытий принимается в соответствии с рис.П.1.1 - П.1.4 (Приложение I).

3. ИЗГОТОВЛЕНИЕ КАРКАСОВ СТЫКОВЫХ СОЕДИНЕНИЙ

3.1. Изготовление каркасов стыковых соединений включает следующие операции:

- рубка заготовок;
- гибка штырей на гибочном станке (рис.П.2.1, Приложение 2);
- сваривание изогнутых штырей со стойками в плоские пары с применением шаблон-кондуктора (рис.2.2, Приложение 2);
- сваривание пар изогнутых штырей с усилительными стержнями в каркас с применением пространственного шаблона (рис.П.2.3, Приложение 2).

3.2. Изготовление дощатых прокладок (опалубки) включает (рис.3) следующие операции:

- заготовку досок толщиной 20-30 мм, шириной 12-20 см, длиной равной размерам плит в плане;
- выпиливание прорезей в нижней части прокладки.

3.3. Заключительной операцией является установка в каркас нижней и верхней частей прокладки и скрепление их гвоздями. Между верхней и нижней частями прокладки оставляется зазор 1-2 см для прочного скрепления прокладки с каркасом.

3.4. Общая высота прокладки, установленной на каркасе поперечного шва, должна быть ниже поверхности бетонизируемого покрытия на 3-4 см. Этим достигается свободное прохождение рабочих

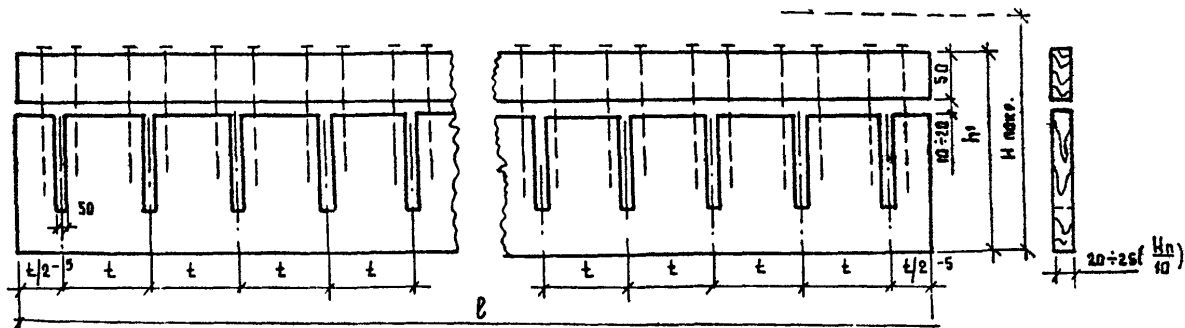
Таблица I

ПАРАМЕТРЫ ШТЫРЕВЫХ СОЕДИНЕНИЙ

Толщина плит покрытия, см	Изогнутые штыри			Стойки		Усиленные стержни		Монтажные стержни	
	диам, мм	длина загот. см	радиус изгиба, см	диам. мм	длина см	диам. мм	длина, см	диам. мм	длина, см
16+20	12	44	4+5	10	12+16	12	310/460	10	20;80
22+24	12	50	5,5+6,0	10	18+20	12	310/460	10	20;80
26+28	12	60	7+8,0	10	22+26	12	310/460	10	20;80
30+36	14	64	8+9,0	10	27+30	14	654/704	10	20;80
38+40	14	66	10	10	32+34	14	654/704	10	20;80

- ПРИМЕЧАНИЯ: 1. Расстояние между парами изогнутых штырей (шаг штырей) - 0,5 м.
 2. Длина усиленных стержней указана для плит размером 3,5x5,0 м ($H_{II} = 16+28$ см) и 7,0x7,5 м ($H_{II} = 30+40$ см).

ДОЩАТА ПРОКЛАДКА (СОСТАВНАЯ)



ПРИМЕЧАНИЯ

1. $H_{\text{п}} = H_{\text{покр.}} - 40 \text{ мм}$ — для поперечных швов
2. t — шаг штырей

РАЗМЕРЫ ДАНЫ В ММ

Рис 3

органов машин (вибробруса, виброрейки) над прокладкой без её повреждая.

4. КОНСТРУКЦИЯ МЕТАЛЛИЧЕСКОЙ СЪЕМНОЙ ОПАЛУБКИ

4.1. Металлическая съемная опалубка (или дощатая) применяется для устройства соединений плит изогнутыми штырями в продольных технологических швах при бетонировании покрытий машинами типов ДС-110 (автогрейд), Д-376 (рельсовые) или вручную с использованием средств малой механизации.

4.2. Конструкция металлической опалубки (рис. П.3.1, Приложение 3) включает металлический лист 1 с вырезами 2 для размещения изогнутых штырей, имеющий в верхней части ребро горизонтальной жесткости 4 и боковые скобы 5, служащие для размещения клиньев 6 под изогнутыми штырями. Металлическая опалубка делится на секции длиной, обеспечивающей удобства ручной переноски. Концы секций опалубки стыкуются и соединяются при помощи торцевых накладок 9 и скоб 7, приваренных к металлическому листу 1 путем закладки металлических стержней 10 между накладками 9 и двумя скобами 7 соединяемых секций.

4.3. Съемная металлическая опалубка изготавливается в количестве, достаточном для двухдневного бетонирования.

5. УСТАНОВКА КАРКАСОВ НА ОСНОВАНИЕ

5.1. Каркасы с дощатой прокладкой доставляются к месту бетонирования в собранном виде. Установка металлической опалубки (в случае применения комплекта машин со скользящей опалубкой) производится на каркасы после их установки на подготовленное основание.

5.2. Разметка створов швов для установки каркасов в поперечных швах производится путем установки вешек с обеих сторон ряда бетонирования.

5.3. Разметка для установки каркасов в продольных швах производится в зависимости от типа применяемых бетоноукладочных машин:

- для машин с рельс-формами - относительно рельс-форм или кромки ранее забетонированного ряда;
- для машин со скользящей опалубкой - относительно копирной струны.

Точки перекрещивания изогнутых штырей должны совпадать со створами швов.

5.4. Продольные и поперечные каркасы свариваются по углам плит монтажными стержнями (рис. П.1.1 - П.1.3, Приложение I).

5.5. Металлическая опалубка перед бетонированием устанавливается на каркас таким образом, чтобы ребро жесткости находилось сбоку от бетонлируемого ряда, а места перекрещивания изогнутых штырей разместились в вырезах. Опалубка крепится клиньями на каркасе путем установки клиньев снизу под местами перекрещивания штырей (сбоку вертикального листа, входящим в две скобы 5 вырезов 2).

Клинья забиваются до обеспечения устойчивого положения листа на каркасе.

5.6. Установка и закрепление съемной металлической опалубки (или дощатых прокладок) на каркасах продольных (технологических) швов производится в одном уровне с бетонлируемой поверхностью, а дощатых прокладок на поперечных швах расширения - на 3-4 см ниже бетонлируемой поверхности.

5.7. Установка армосеток (при армобетонных покрытиях) производится путем укладки их на каркасы стыковых соединений (рис. П.1.2, Приложение I) и соединение сваркой.

5.8. Установка армокаркасов (при железобетонных покрытиях) производится путем укладки их на основание согласно проекту и соединение с каркасами стыковых соединений монтажными стержнями (рис. П.1.3, Приложение I).

5.9. В продольных швах каркасы устанавливаются вдоль рельс-форм без крепления к основанию, при этом металлическая опалубка или дощатые прокладки служат опалубкой, а рельс-формы могут быть сняты сразу же после окончания бетонирования ряда. Высота прокладок может быть равна толщине покрытия.

5.10. Ширина установки рельс-форм в маячных рядах должна быть больше ширины бетонизируемого ряда на 0,4 м (на ширину каркаса), а в смежных рядах - на 0,2 м, т.е. на половину ширины каркаса, что достигается за счет перестановки опорных катков в пределах, предусмотренных конструкцией машины на рельсовом ходу.

В случае применения бетоноукладочного комплекта со скользящей опалубкой уменьшение ширины маячных рядов на 0,2+0,4 м компенсируется при бетонировании смежных рядов со снятой скользящей опалубкой. Общая ширина покрытия НШ сохраняется.

5.11. Примеры установки каркасов при устройстве покрытия комплектом машин с рельс-формами даны на рис.4,5, а для ДС-110-рис.2.

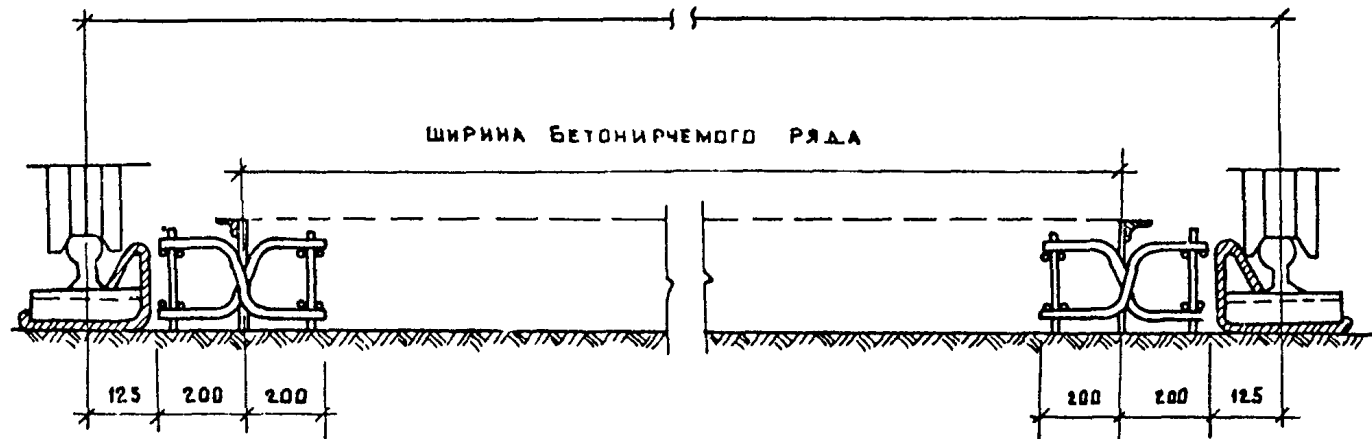
6. УКЛАДКА БЕТОНА

6.1. При бетонировании покрытий надлежит учитывать следующее:
- выгружать бетонную смесь в приемное устройство необходимо сбоку от бетонизируемого ряда;

- распределять бетонную смесь распределителем Д-375 в первую очередь необходимо над каркасом поперечного шва с последующим заполнением остального пространства в бетонизируемой плите;

- бетонирование покрытия машинами ДС-110 следует выполнять по обычной технологии с опусканием глубинных вибраторов на глубину 5+10 см от поверхности покрытия.

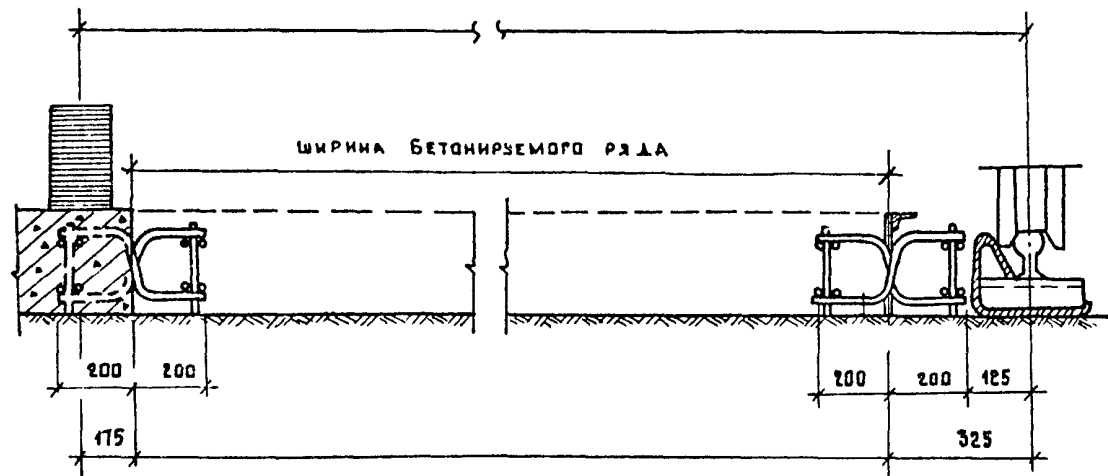
СХЕМА УСТАНОВКИ РЕЛЬС-ФОРМ НА МАЯЧНОЙ ПОЛОСЕ БЕТОНИРОВАНИЯ



РАЗМЕРЫ ДАНЫ В ММ

Рис. 4.

СХЕМА УСТАНОВКИ РЕЛЬС-ФОРМ НА ПОСЛЕДУЮЩИХ ПОЛОСАХ БЕТОНИРОВАНИЯ



РАЗМЕРЫ ДАНЫ В ММ

Рис. 5

Эластичная подвеска глубинных вибраторов у машин ДС-110 (автогрейд) обеспечивает возможность плавного пзрехода через поперечные каркасы глубинных вибраторов без их поднятия.

Металлическая опалубка смазывается отработанным маслом.

6.2. Уход за свежеложенным бетоном осуществляется в соответствии с СНиП 3.06.06-86.

6.3. Снятие рельс-форм, копирных струн при наличии продольной металлической опалубки целесообразно производить сразу после окончания бетонирования с одновременным удалением завалившейся цементобетонной смеси из выступающих частей каркасов, с очисткой каркасов на всю высоту до основания.

6.4. Снятие металлической опалубки в продольных и поперечных швах возможно производить после схватывания бетона, примерно через 6-7 часов после укладки.

6.5. Снятие рельс-формы и металлическая опалубка должны быть немедленно очищены от налипшего бетона, смазаны и перевезены на следующий участок бетонирования.

6.6. Нарезку швов в затвердевшем бетоне необходимо производить по разметке шнурами, натягиваемыми в створах между закрепленными вешками.

Сроки нарезки швов и устройства гидроизоляции производят в строгом соответствии с СНиП 3.06.06-86.

7. ТЕХНИКО-ЭКОНОМИЧЕСКАЯ ЭФФЕКТИВНОСТЬ ИСПОЛЬЗОВАНИЯ СОЕДИНЕНИЙ ПЛИТ ИЗОГНУТЫМИ ШТЫРЯМИ В ЖЕСТКИХ ПОКРЫТИЯХ АЭРОДРОМОВ

7.1. Использование соединений плит изогнутыми штырями в жестких покрытиях в сравнении с соединениями плит прямыми штырями или с покрытиями без стыковых соединений позволяет получить следующие преимущества:

- снижается материалоемкость покрытий (удельный расход бетона и арматурной стали) за счет уменьшения толщины покрытия, обусловленного улучшением передачи нагрузки с плиты на плиту, что характеризуется минимальным значением коэффициента передачи нагрузки ($K_{пер} = 1,0$), вводимым в расчет прочности покрытия. Расходы основных материалов для однослойных цементобетонных и армобетонных покрытий с различными типами стыковых соединений и без них даны в таблице 2 ;

- повышается долговечность покрытий в зоне стыкового соединения, что увеличивает межремонтный срок и снижает затраты на текущий и капитальный ремонт ;

- повышается качество покрытий при укладке бетона бетоноукладочными комплектами со скользящими рельсформами за счет предотвращения оплывания кромок.

7.2. Наряду с вышеперечисленными преимуществами применение стыкового соединения плит изогнутыми штырями сопряжено с дополнительными трудовыми затратами, увеличивающими долю ручного труда на операциях, связанных с монтажом арматурных каркасов, установкой и снятием инвентарной металлической опалубки в продольных швах.

Ориентировочные трудовые затраты на подготовку 100 погонных метров покрытия для бетонирования одного ряда приведены в табл. 3. Эти трудовые затраты следует учитывать при оценке технико-экономической целесообразности применения стыковых соединений плит изогнутыми штырями.

В таблице отдельно показаны трудовые затраты непосредственно на стройплощадке при бетонировании и при заблаговременной заготовке конструкций на полигоне, например, в зимний период.

РАСХОДЫ ОСНОВНЫХ МАТЕРИАЛОВ В ЖЕСТК

Расчетная толщина покрытия при центр. загрузении плит, см	Размер плит, м	Расходы основных материалов на 100					
		Изогнутые штыри, $K_{кр}=I,0$			Прямые штыри, $K_{кр}=I,$		
		Толщина покрытия см	Бетон, $м^3$	Сталь, кг	Толщина покрытия см	Бетон, $м^3$	Сталь кг
I	2	3	4	5	6	7	8
				I. Цементобетонные покрытия			
20	<u>3,5x5,0</u> 3,75x5,0	20	204	<u>2129</u> 2046	22	224	<u>2557</u> 2457
22	<u>3,5x5,0</u> 3,75x5,0	22	224	<u>2557</u> 2457	24	245	<u>2596</u> 2494
24	<u>3,5x5,0</u> 3,75x5,0	24	245	<u>2596</u> 2494	26	265	<u>2654</u> 2550
26	<u>3,5x5,0</u> 3,75x5,0	26	265	<u>2654</u> 2550	28	286	<u>2732</u> 2625
28	<u>3,5x5,0</u> 3,75x5,0	28	286	<u>2732</u> 2625	31	316	<u>2770</u> 2662
30	<u>7,0x7,0</u> 7,5x7,5	30	306	<u>1630</u> 1522	34	347	<u>2006</u> 1867
32	<u>7,0x7,0</u> 7,5x7,5	32	326	<u>1960</u> 1831	35	357	<u>2041</u> 1906
34	<u>7,0x7,0</u> 7,5x7,5	34	347	<u>2006</u> 1867	37	378	<u>2064</u> 27

Таблица 2

ПОКРЫТИЯ

покрытий								
Без соединений, $K_{кр}=1,5$			Контурное армирование без соединений, $K_{кр}=1,2$			Равное покрытие, $K_{кр}=1,15$		
Толщина покрытия см	Бетон м ³	Сталь, кг	Толщина покрытия см	Бетон, м ³	Сталь, кг	Толщина покрытия см	Бетон м ³	Сталь кг
9	10	11	12	13	14	15	16	17
24	245	-	22	224	6340	--	--	--
27	276	-	24	245	8070	--	--	--
29	296	-	26	265	8070	--	--	--
32	326	-	28	286	10550	--	--	--
34	347	-	31	316	7060	30	306	$\frac{3690}{77.5 \times 75}$
36	368	-	34	347	8340	32	326	$\frac{3952}{3690}$
39	400	-	35	357	8370	33	342	$\frac{4527}{4228}$
42	428	-	37	378	8370	35	363	$\frac{4527}{4228}$

1	2	3	4	5	6	7	8
36	<u>7,0x7,0</u> 7,5x7,5	36	368	<u>2041</u> 1906	40	408	<u>2098</u> 1959
38	<u>7,0x7,0</u> 7,5x7,5	38	388	<u>2064</u> 1927	42	429	<u>2140</u> 2001
40	<u>7,0x7,0</u> 7,5x7,5	40	408	<u>2098</u> 1959	44	449	<u>2190</u> 20
2) Арюбетонное покрытие							
20	<u>7,0x7,0</u> 7,5x7,5	20	204	<u>5450</u> 6007	22	224	<u>7000</u> 6750
22	- "" -	22	224	<u>7000</u> 6750	24	245	<u>7910</u> 7970
24	- "" -	24	245	<u>7460</u> 7430	26	265	<u>6550</u> 6300
26	- "" -	26	265	<u>6440</u> 5940	28	286	<u>6810</u> 6610
28	- "" -	28	286	<u>6880</u> 6720	31	316	<u>6750</u> 6660
30	- "" -	30	306	<u>6110</u> 6000	34	347	<u>6810</u> 6510
32	- "" -	32	326	<u>7230</u> 7110	35	357	<u>8230</u> 8030
34	- "" -	34	347	<u>7280</u> 7117	37	378	<u>826</u> 8070
36	- "" -	36	368	<u>7280</u> 7117	40	408	<u>8150</u> 8070
38	- "" -	38	388	<u>7330</u> 7230	42	429	<u>8150</u> 8070
40	- "" -	40	408	<u>7370</u> 7266	44	449	<u>81</u> 8070

9	10	11	12	13	14	15	16	17
44	449	-	40	408	8370	38	388	<u>5342</u> 4988
46	469	-	42	429	8400	40	408	<u>6024</u> 5625
49	500	-	44	449	8400	42	428	<u>6024</u> 5625
24	245	7070						
27	276	4600						
29	296	5670						
32	326	8370						
34	347	8370						
36	368	9670						
39	400	9670						
42	428	9670						
	449	9670						
46	469	9670						
	500	9670						

Таблица 3
Ориентировочные трудозатраты (ручного труда) на
100 п.м бетонизируемого ряда покрытия

Наименование операции	Трудозатраты, чел/ч			Рамное покрытие
	Изогнутые штыри	Прямые штыри	Без стыков. соедин. с краевым армированием	
I. Операции, выполняемые на полигоне заблаговременно, например, в зимний период				
1. Изготовление арматурных каркасов (рубка, монтаж, складирование)	70	-	180	жж
2. Заготовка опалубки - металлической * - деревянной	12	6	6	-
Итого по п. I	82	6	186	-
II. Операции, выполняемые на стройплощадке перед бетонированием				
1. Монтаж каркасов (доставка, установка, сварка)	27	13	26	27
2. Раскладка, установка и крепление опалубки	8	4	-	-
3. Снятие опалубки, очистка, обмазка	13	-	-	-
Итого по п. II	48	17	26	27
Всего	130	23	218	27

Примечание: * Изготовление инвентарной металлической опалубки следует выполнять отдельно в заводских условиях, в связи с чем трудозатраты на эту операцию в настоящей таблице не предусмотрены.

жж Изготовление элементов из двутавров мерной длины следует выполнять в заводских условиях.

7.3. Расчет экономической эффективности применения соединений плит изогнутыми штырями производится путем сопоставления приведенных затрат по сооружению цементобетонного покрытия с базовым и новым вариантом стыкового соединения плит согласно СН 509-78 и Приказа МГА № 18 от 03.02.78 г.

За базовый вариант принимается цементобетонное покрытие без стыковых соединений плит с традиционными стыковыми соединениями типа шпунта и прямых штырей в соответствии с Пособием к СНиП 2.05.08-85, часть IV. Аэродромные одежды. Аэропроект, 1986 г.

За предлагаемый (новый) вариант принимается цементобетонное покрытие с соединением плит изогнутыми штырями в поперечных и продольных швах и усилением краев по контуру.

7.4. Экономический эффект достигается снижением материалоемкости за счет уменьшения толщины покрытия и расхода металла, а также за счет увеличения срока службы покрытия до капитального ремонта.

В соответствии с разделом 2.2 отчета по НИР I.02.03.25 коэффициент увеличения срока службы покрытия с соединением плит изогнутыми штырями по сравнению с прямыми штырями принимается равным 1,4, по сравнению со шпунтовым соединением - 1,7, а по сравнению со свободными краями (без соединений) - 2,0.

7.5. Годовой экономический эффект (\mathcal{E}_T) от использования соединения плит изогнутыми штырями определяется по формуле:

$$\mathcal{E}_T = \left[(C_1 + E_H \cdot K_1) \cdot \frac{P_1 + E_H}{P_2 + E_H} + \frac{(I_1^I - I_2^I) - E_H (K_2^I - K_1^I)}{P_2 + E_H} - (C_2 + E_H \cdot K_2) \right] A, \quad (I)$$

где C_1 и C_2 - удельная себестоимость цементобетонного покрытия соответственно по базовому и новому варианту, руб/м²;

K_1 и K_2 - удельные капитальные вложения на строительство покрытия соответственно по базовому и новому варианту, руб/м²,

E_H - отраслевой нормативный коэффициент эффективности капитальных вложений;

$\frac{P_1 + E_H}{P_2 + E_H}$ - коэффициент учета изменения срока службы нового варианта по сравнению с базовым;

- P_1 и P_2 - доли отчислений от балансовой стоимости на полное восстановление цементобетонного покрытия по базовому и новому варианту, принимаемые по табл. 4 в зависимости от срока службы покрытия ;
- I_1^I и I_2^I - годовые эксплуатационные издержки потребителя при базовом и новом варианте покрытия в расчете на объем внедрения (учитывается только часть амортизации, предназначенная на капитальный ремонт покрытия, т.е. без учета средств на их реновацию), руб ;
- K_1^I и K_2^I - соответствующие капитальные вложения потребителя (капитальные вложения без учета стоимости рассматриваемых вариантов покрытий) в расчете на объем внедрения, руб ;
- A - годовой объем внедрения в расчетном году, м².

Таблица 4

Коэффициент реновации новой техники P

Срок службы, год	коэффициент реновации P	Срок службы, год	Коэффициент реновации P
5	0,1638	12	0,0468
6	0,1296	13	0,0408
7	0,1054	14	0,0357
8	0,0874	15	0,0315
9	0,0736	20	0,0175
10	0,0627	25	0,0102
11	0,0540		

Пример расчета экономической эффективности применения соединений плит изогнутыми шкрями при строительстве цементобетонных покрытий на одном из аэродромов Крайнего Севера дан в Приложении 4.

ПРИЛОЖЕНИЕ I

С Х Е М Ы
РАСПОЛОЖЕНИЯ СТЫКОВЫХ СОЕДИНЕНИЙ В
ПЛАНЕ ДЛЯ РАЗЛИЧНЫХ ТИПОВ ПОКРЫТИЙ

ПЛАН ЦЕМЕНТОБЕТОННОГО ПОКРЫТИЯ СО
СТЫКОВЫМ СОЕДИНЕНИЕМ ПЛИТ ИЗОГНУТЫМИ ШТЫРЯМИ
(ДЛЯ ПЛИТ 5,0x3,5м)

ПЛАН РАССТАНОВКИ ШТЫРЕЙ М 1:100

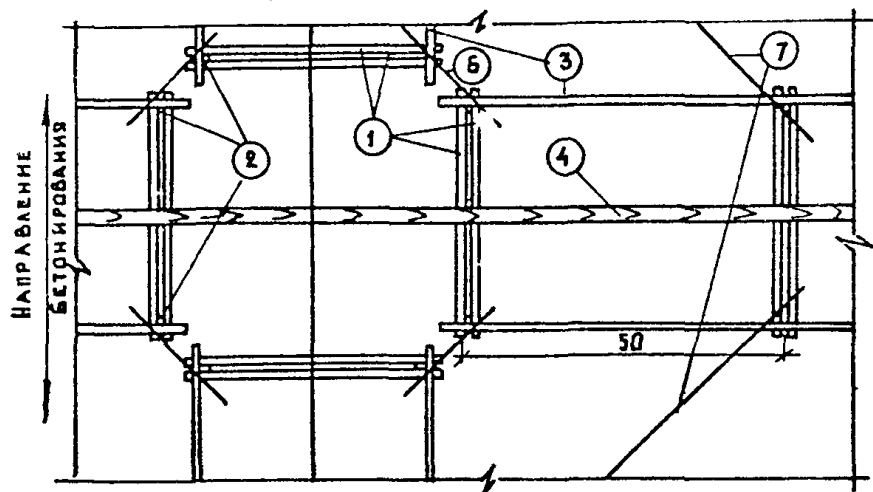
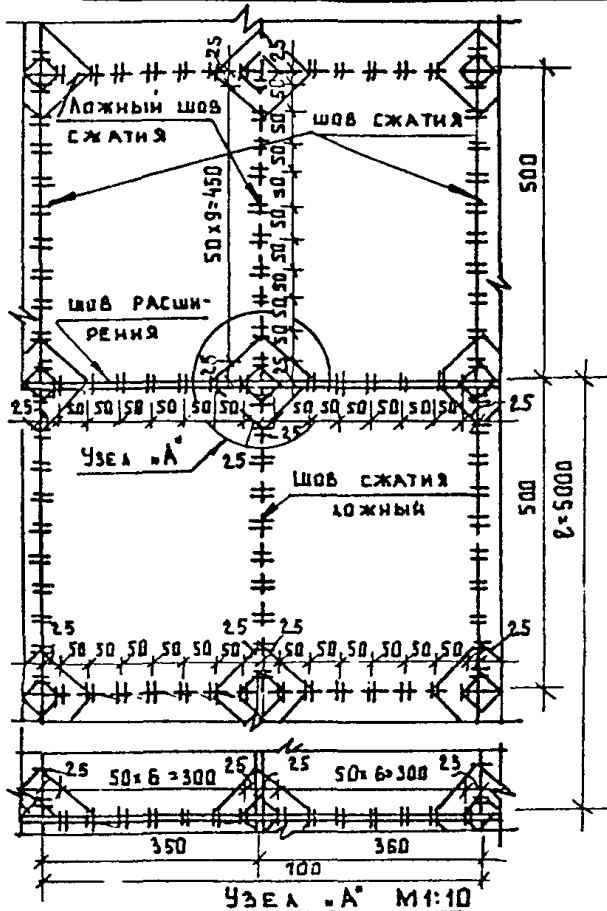


Рис. П.1.1

РАЗМЕРЫ ДАНЫ В СМ

План цементобетонного покрытия со стыковыми соединениями плит изогнутыми штырями
(для плит 7,5x7,5; 7,3x7,5; 7,5x7,5 м)

1 — шов сжатия; ϵ — шаг штырей;
2 — шов расширения

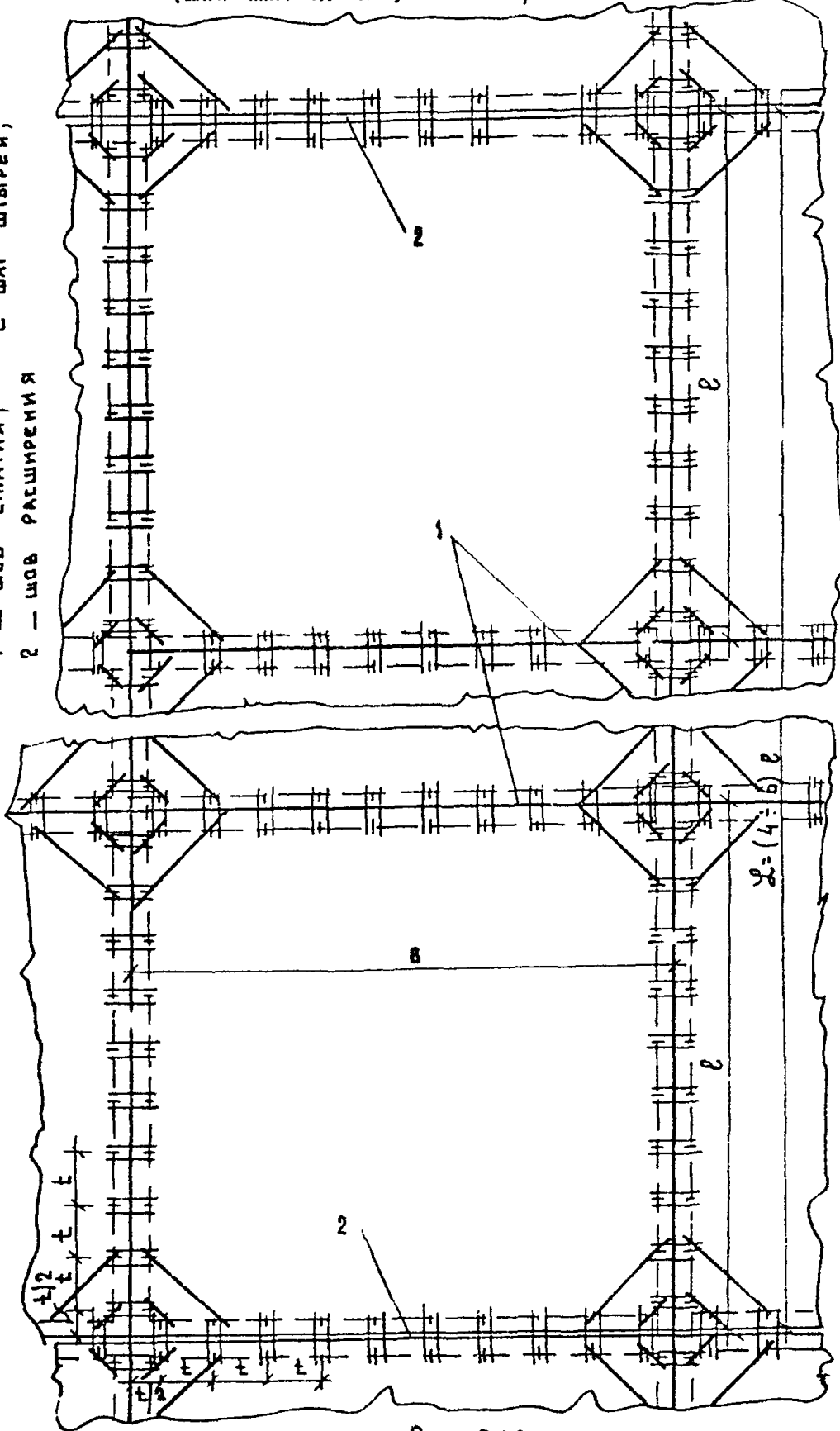
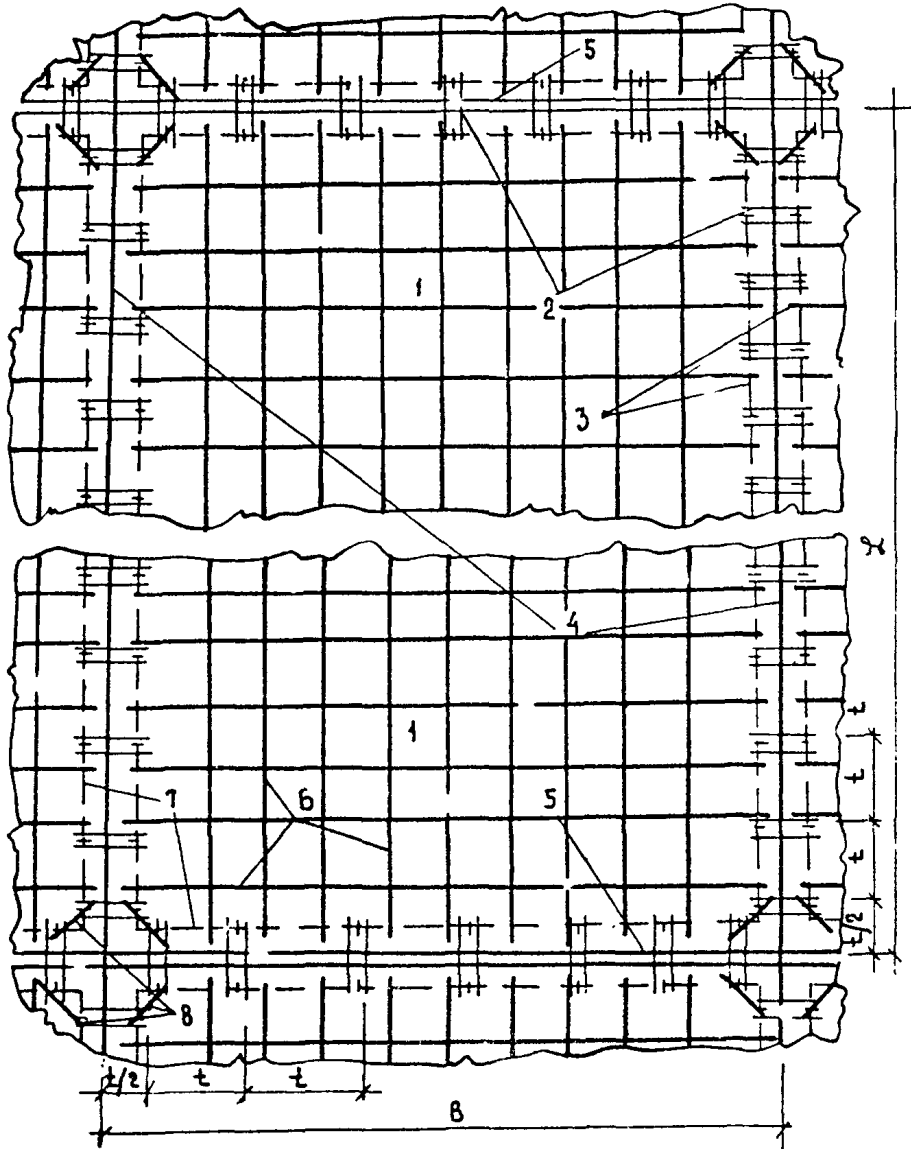


Рис. П.1.2.

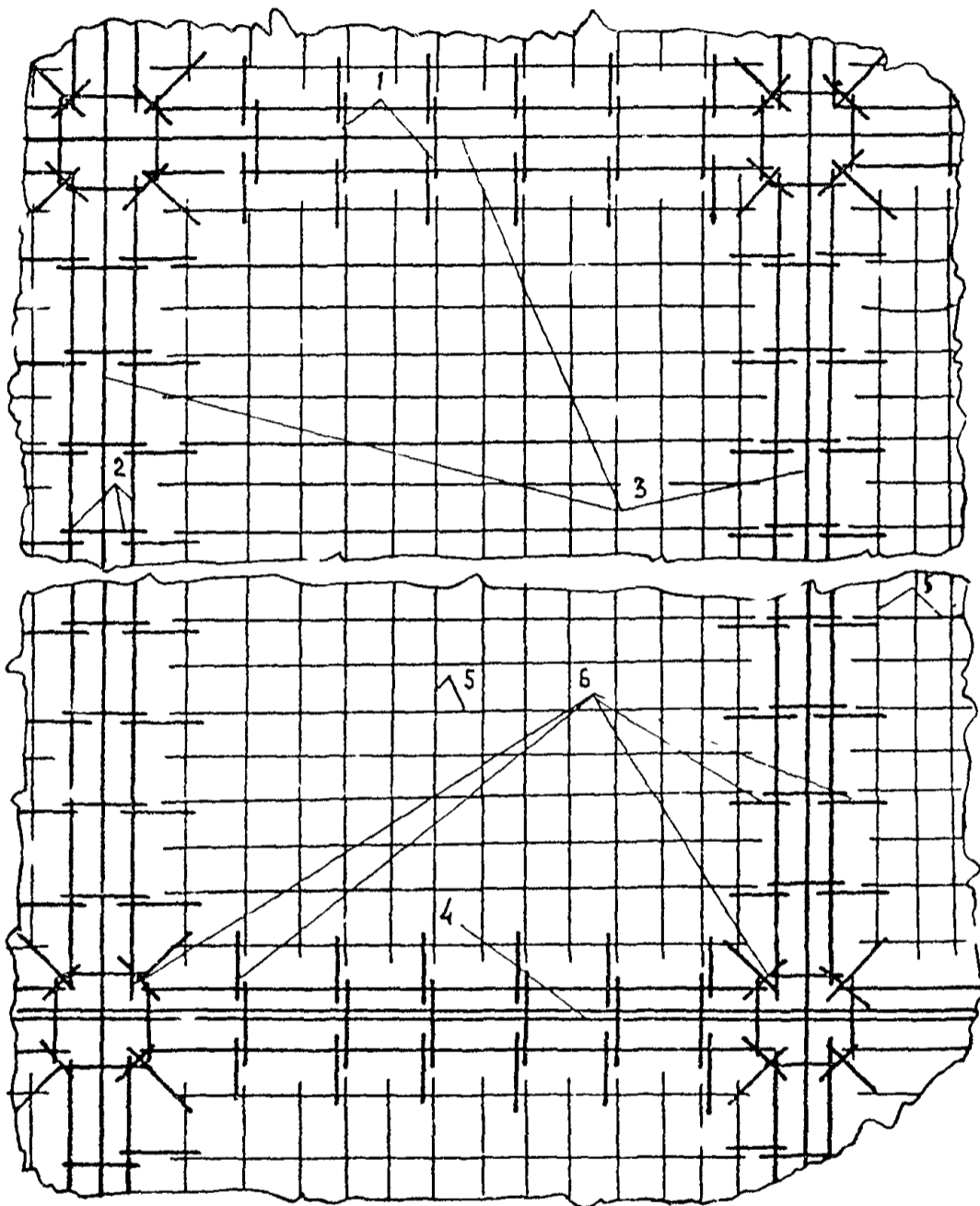
ПЛАН АРМОБЕТОННОГО ПОКРЫТИЯ СО
СТЫКОВЫМ СОЕДИНЕНИЕМ ПАНТ ИЗОГНУТЫМИ ШТЫРЯМИ



- 1. — ПАНТА;
- 2. — ИЗОГНУТЫЕ СОЕДИНИТЕЛЬНЫЕ ШТЫРИ;
- 3. — МОНТАЖНЫЕ СТЕРЖНИ (УСИЛИТЕЛЬНАЯ КРАЕВАЯ АРМАТУРА);
- 4. — ШОВ СЖАТИЯ;
- 5. — ШОВ РАСШИРЕНИЯ;
- 6. — АРМОСЕТКА;
- 7. — КАРКАСЫ СОЕДИНЕНИЯ И УСИЛЕНИЯ КРАЁВ ПАНТ;
- 8. — МОНТАЖНЫЕ СТЕРЖНИ.

Рис. П-13.

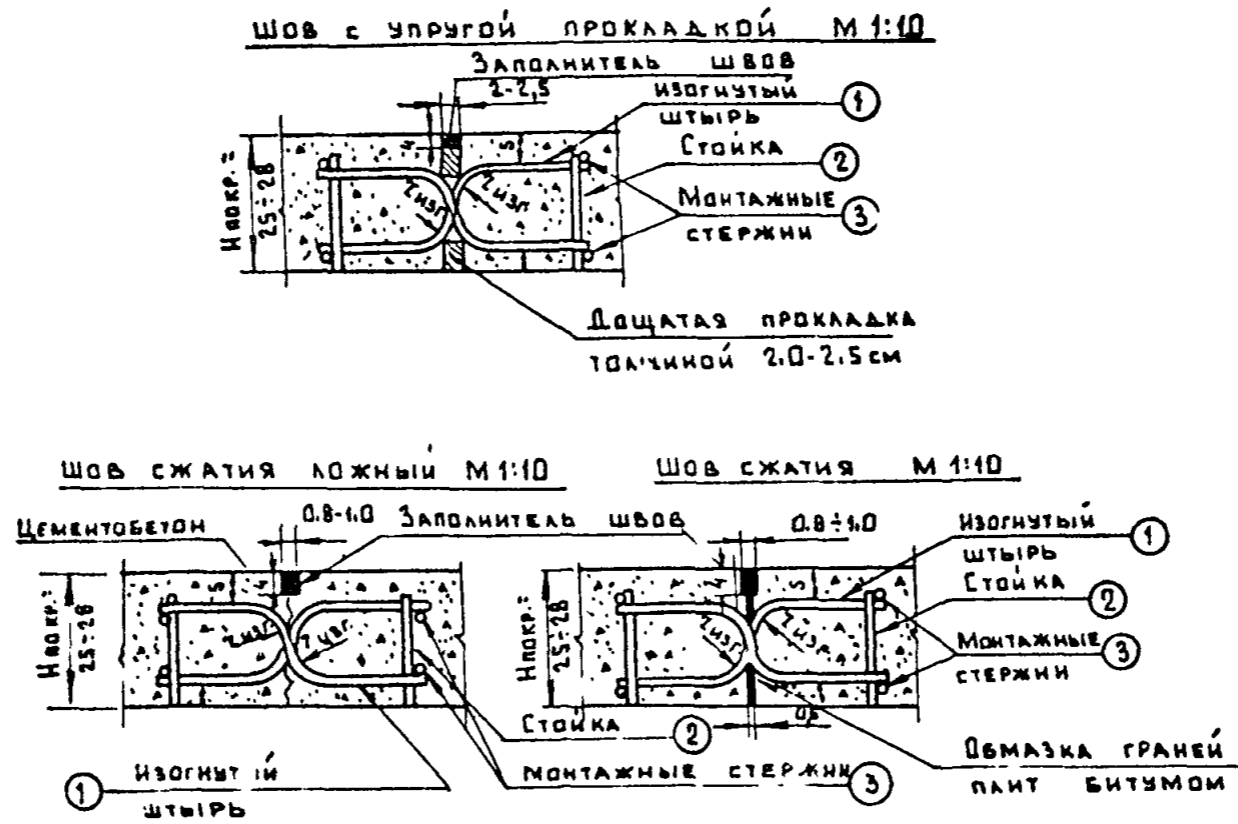
ПЛАН МОНОЛИТНОГО ЖЕЛЕЗОБЕТОННОГО
ПОКРЫТИЯ СО СТЫКОВЫМ СОЕДИНЕНИЕМ ПЛИТ ИЗОГНУТЫМИ ШТЫРЯМИ



1,2 — каркасы поперечных и продольных швов; 3 — швы сжатия;
4 — шов расширения; 5 — каркасы плит; 6 — монтажные стержни.

Рис. П.14.

Конструкция швов со стыковым соединением плит изогнутыми штырями



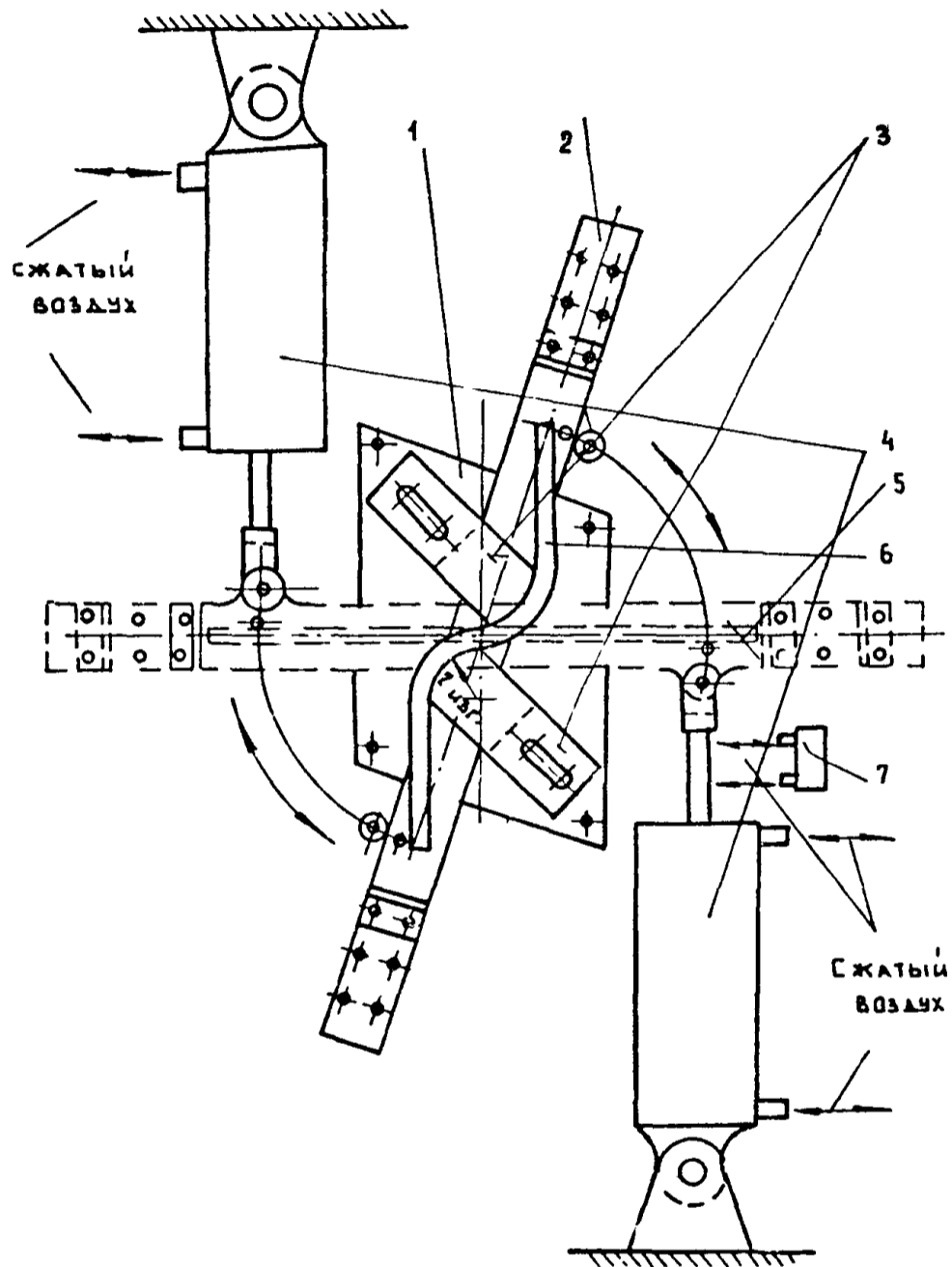
Размеры даны в см.

Рис. П.1.5.

ПРИЛОЖЕНИЕ 2

С Х Е М Ы
ПРИСПОСОБЛЕНИЙ ДЛЯ ИЗГОТОВЛЕНИЯ
КАРКАСОВ СТЫКОВЫХ СОЕДИНЕНИЙ ПЛИТ
ИЗОГНУТЫМИ ШТЫРЯМИ

СХЕМА ГИБОЧНОГО СТАНКА ДЛЯ ИЗГОТОВЛЕНИЯ
ИЗГНУТЫХ СОЕДИНИТЕЛЬНЫХ ШТЫРЕЙ

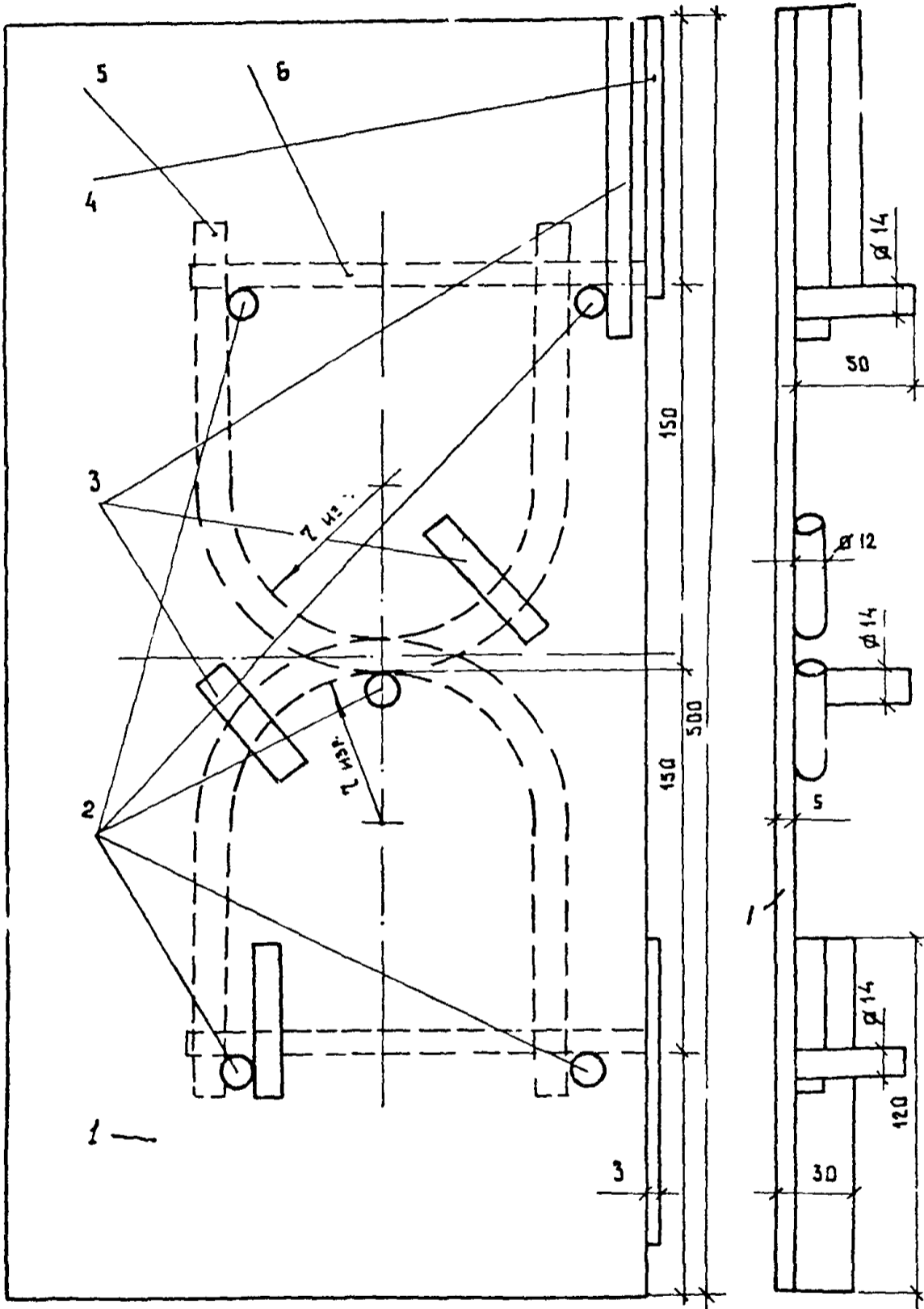


1 — станина; 2 — поворотный рычаг; 3 — упоры
фасонные (сменные); 4 — пневмоцилиндры;
5 — заготовка изогнутого штыря; 6 — изогнутый
соединительный штырь; 7 — пневмоклапан.

Рис. П-2.1.

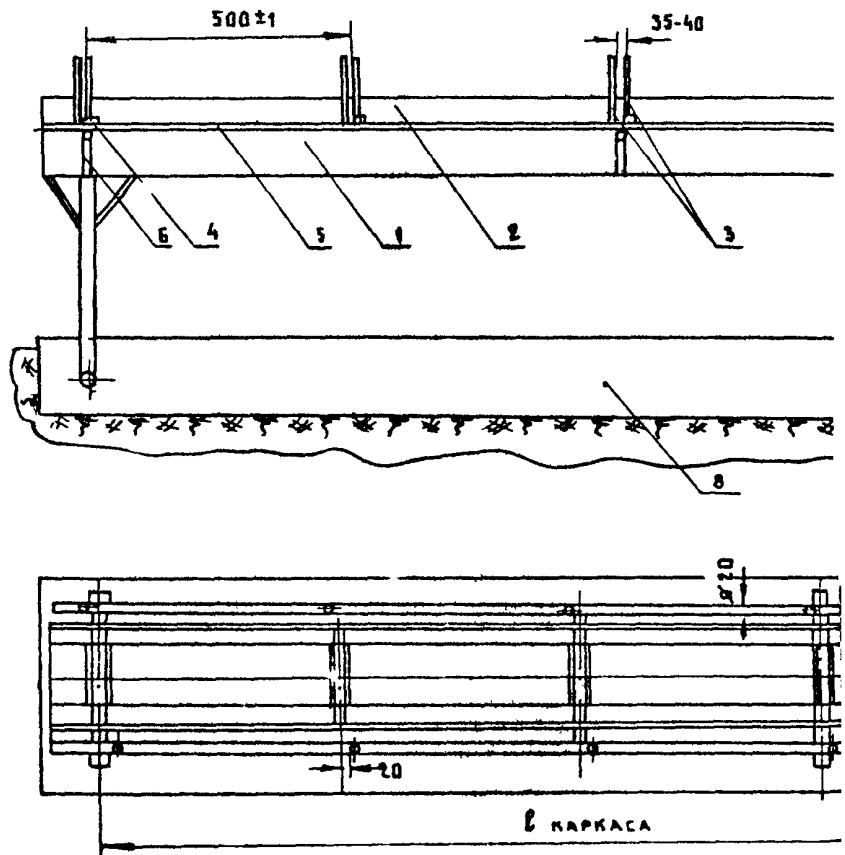
ШАБЛОН-КОНДУКТОР ДЛЯ СВАРИВАНИЯ ИЗОГНУТЫХ
СОЕДИНИТЕЛЬНЫХ ШТЫРЕЙ В ПАРЫ

39



1 - основание; 2-установочные (базовые) шпильки; 3 - подкладки;
4 - угоры; 5 - штыри; 6 - стойки. Размеры даны в мм.
Рис. П.2.2.

ШАБЛОН — КОНДУКТОР (ПРОСТРАНСТВЕ
КАРКАСОВ СТЫКОВЫХ СОЕДИНЕНИЙ П
АВТОРЕКОМУ СВИДЕТЕ

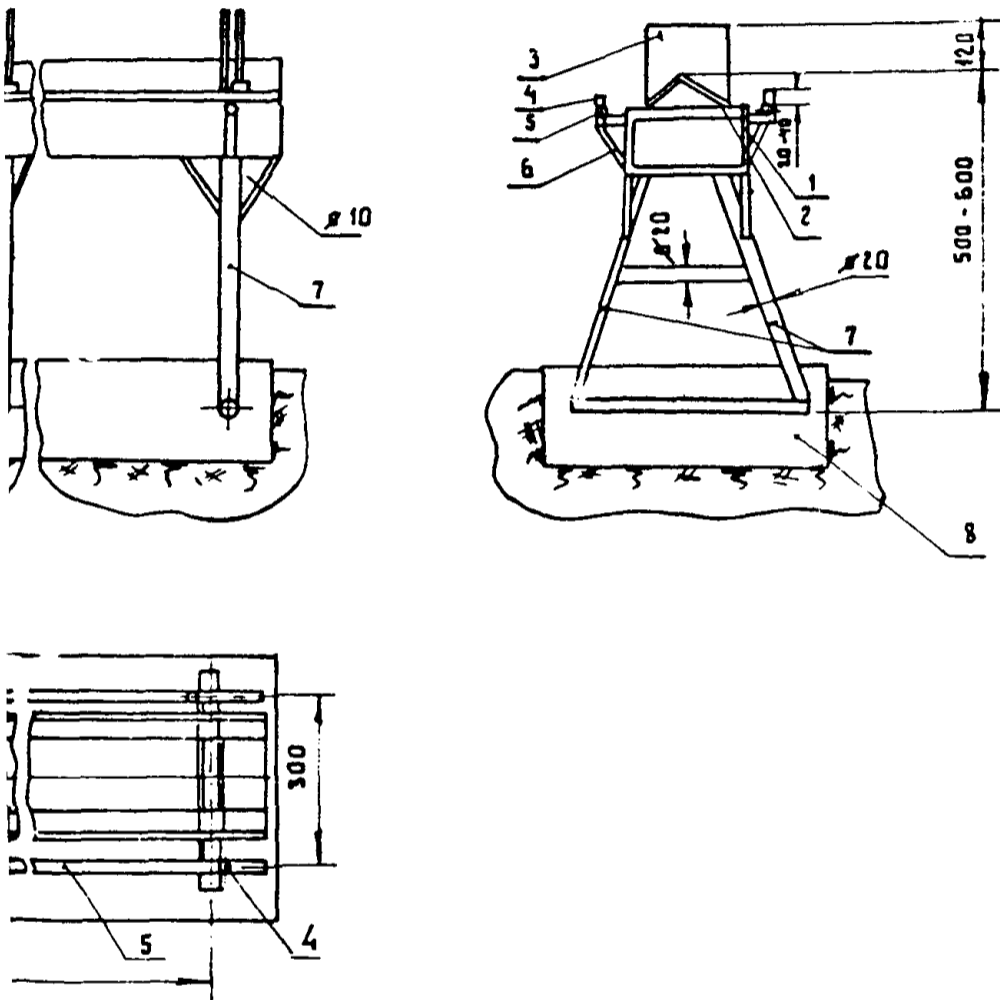


1. ШВЕЛЕР № 16-20; 2. УГОЛОК (УСТАКОВАННЫЙ) 50×50-10×70;
3. СЕРЖЕНЬ (ПОДДЕРЖИВАЮЩИЙ); 4. КРОВИШТИН; 5. НОЖКИ;

Рис. П.23.

ный) для сборки — сваривания
и 7 изогнутыми штырями (по
вставу н. 450865)

3-6

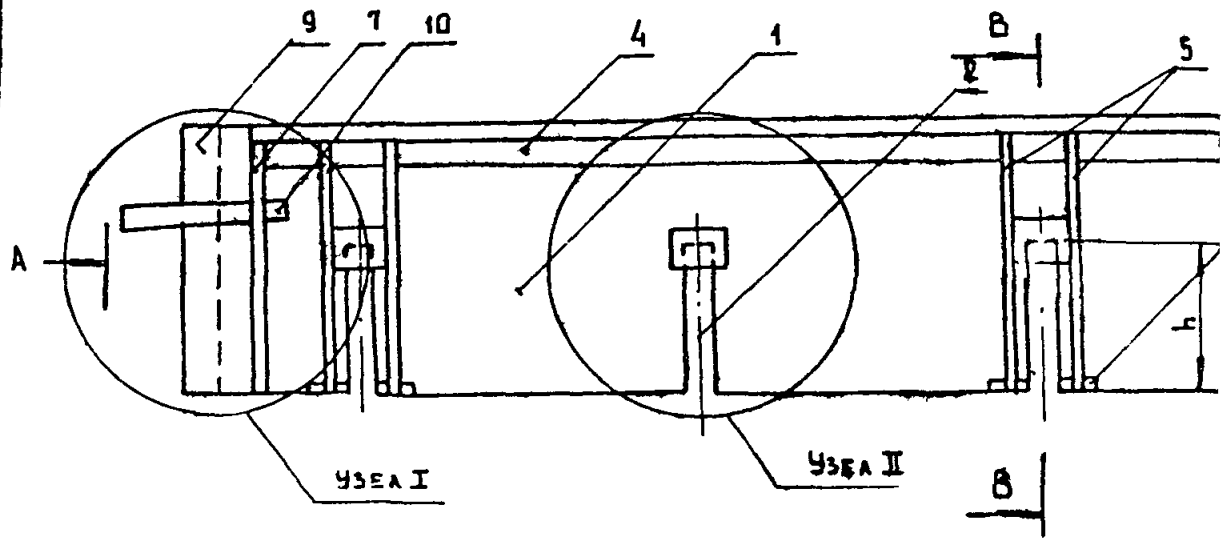


3. Пластины (установочные); 4. Упоры.
Фундамент (бетонный).

РАЗМЕРЫ ДАНЫ В ММ.

ПРИЛОЖЕНИЕ 3

С Х Е М А
СЪЕМНОЙ МЕТАЛЛИЧЕСКОЙ ОПАЛУБКИ

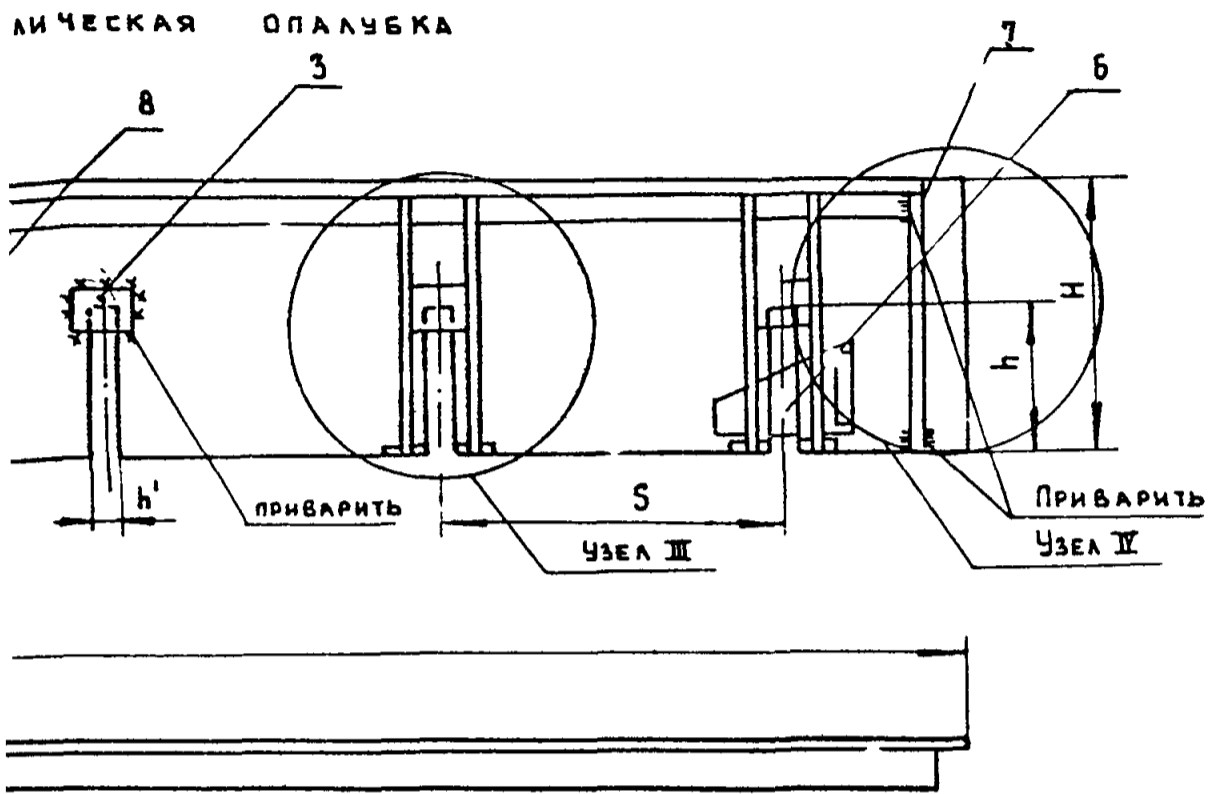


Вид А



- H - ВЫСОТА МЕТАЛЛИЧЕСКОГО ЛИСТА
- L - ДЛИНА СЕКЦИИ ОПОРЫ
- S - ШАГ УСТАНОВКИ ПАРЫ
- h - ВЫСОТА ВЫРЕЗА
- h' - ШИРИНА ВЫРЕЗА

1. МЕТАЛЛИЧЕСКИЙ ЛИСТ; 2. ВЫРЕЗЫ; 3. УСТАНОВОЧНЫЕ НАКЛАДКИ, 4. РЕЗЬБОВЫЕ ШПОНТЫ ТОРЦЕВЫЕ; 8. ПОДКЛАДКА; 9. НАКЛАДКИ ТОРЦЕВЫЕ, 10. ЗАКРЕПКА



В-В



и) опалубки (H=H покрытия)
и (2990-2985-5990-5985)
огнутых штырей (500±1)

).

горизонтальной жесткости; 5 боковые скобы вырезов; Б. Кайна; Е стержни (металлические).

Рис. П.3.1.

Приложение 4

ПРИМЕР РАСЧЕТА

экономического эффекта, полученного от внедрения "Руководства по применению соединений аэродромных плит изогнутыми штырями" при строительстве аэродромных покрытий

1. Краткая характеристика сравниваемых вариантов цементобетонных покрытий

1.1. За базовый вариант принято цементобетонное покрытие толщиной 27 см, армированное по контуру, без стыковых соединений плит.

1.2. За новый вариант принято равнопрочное цементобетонное покрытие толщиной 25 (согласно тб.2 настоящего "Руководства ..."), армированное по контуру, со стыковыми соединениями плит изогнутыми штырями (а.с.№ 450865, 1.200.599) в поперечных и продольных швах.

1.3. Экономический эффект достигается за счет снижения стоимости строительства в результате уменьшения расхода металла и бетона, а также за счет увеличения срока службы покрытия до капитального ремонта в 2,0 раза.

Исходные данные для расчета приведены в таблице 1.

Таблица 1

Показатели	Обозначения	Един. изм.	Варианты		Обоснование
			базовый	новый	
1	2	3	4	5	6
Объем внедрения	A ₂	1000м ²		20	По проекту арх.№18105/1
Показатели на 1000м ² покрытия:					Р.ч.инв.№ 151663 в арх.№18105/1 тб.2 "Руковод. "
- Расход бетона		м ³	275	255	
- Расход металла ^о		т	13,1	5,1	Р.ч.инв.№ 174619
Стоимость строительно-монтажных работ по устройству покрытия	С	т.руб.	100,6	84,2	смета прилож.тб...

Продолжение таблицы 1

1	2	3	4	5	6
Годовые затраты в сфере эксплуатации покрытия: - для базового: $I_1 - C_1 (0,015 + 0,02)$ $106,6 (0,035) = 3,52р.$ - для нового: $I_2 - C_2 (0,015 + 2 + 0,02) =$ $= 84,2 \times 0,0275$	И	т.руб.	3,52	2,30	Нормы амортиз. отчислений по аэродром. ГА Положение о порядке планир.; начисления и использов. амортизац. отчислений экономия, М. 1974г.
Сроки службон покрытий до капит.ремонта	T_c	годы	12	24	Положение о ППР; Рук-во арх. №14403-А Ленаэропроект
Доли отчислений от балансовой стоимости покрытий на	P		0,0468	0,0102	Прилож. 2 СН 509-78
Нормативный коэффци. экономической эффективности	E_H		0,15	0,15	Приказ МГА № 18

2. Экономический эффект от внедрения разработки составит:

$$\begin{aligned}
 \Delta_T &= / C_1 \frac{P_1 + E_H}{P_2 + E_H} + \frac{I_1 - I_2}{P_2 + E_H} - C_2 / \times A_2 = \\
 &= / 100,6 \frac{0,1968}{0,1602} + \frac{3,52 - 2,30}{0,1602} - 84,2 / \times 20 = \\
 &= (123,6 + 7,60 - 84,2) \times 20 = 47,0 \times 20 = 940 \text{ тыс.руб.}
 \end{aligned}$$

3. Расчет премирования участников внедрения
(использования) разработки

В соответствии с п.14 Постановления ВСНХ СССР по Новой технике № 81 от 25.08.1964г. общая сумма премирования составляет 7,0 % от полученного экономического эффекта

$$940 \times 0,07 = 65,8 \text{ тыс.рублей}$$

Премии работников Разработчика составляют 20% от общей суммы премирования

$$65,8 \times 0,20 = 13,16 \text{ тыс.рублей}$$

Премии работников Получателя составляют 50% от общей суммы премирования

$$65,8 \times 0,50 = 32,90 \text{ тыс.рублей}$$

С М Е Т А

на устройство цементобетонных покрытий МС в перрона
(без учета дополнительных и вспомогательных работ)

Обоснование: чертежи инв. № 151663, 151654, 151655, 174619, арх. № 18105/1

Сметная стоимость 1000 м² покрытия: базовый вариант ; новый вариант ...

Составлена в ценах 1984г. по привязанным ЕРЕР для объекта и ЕРКС зона 1_с - 2_е

Показатели стоимости на 1000 м²

Таблица

№ пп	Обоснование	Наименование работ или затрат	Един. изм.	Кол-во един.	Сметная стоимость		
					един. (руб.)	Общая (руб.)	
						Базовый	Новый
1	2	3	4	5	6	7	8
1	Е 31-94 ССЦ 44 Калькуляция	Устройство армированных цементобетонных покрытий машинами бетоноукладочного комплекта на рельсформах, толщ. 20 см без нарезки и заливки швов в свежееуложенном бетоне	100м ²	10	4156,81	41568,1	41568,1
2	Е 31-96 ССЦ 44 Калькуляция	Добавить до толщины 27 см	1000 м ²	1	-	14988,2	10706,0
		То же, до толщины 25 см (14988,2:7)х5=10706,0 руб.	1000 м ²	1	-		

- 50 -

Продолжение таблицы

1	2	3	4	5	6	7	8
3	Е 31-116	Укладка в цементобетонное покрытие армокаркасов	т/1000м ² "-"	13,1 5,1	17,21 17,21	225,5 -	- 87,8
4	ССЦ, 42р ЧП2	Стоимость арматурных каркасов		13,1 5,1	801,33 801,33	10497,4	- 4086,3
		Итого:				67279,2	56448,2
		Накладные расходы - 25%				16820	14112
		Итого:				84099	70570
		Плановые накопления - 8%				6728	5646
		Итого:				90827	76216
	1У-9-82 п.30-а	Бременные здания и сооружения - 4,6%				4178	3506
		Итого:				95005	79722
	НДЗ-84 УП-зона К-0,9	Удорожание работ в зимнее время - 4,32%				4104	3189
		Итого:				99109	82911
		Непредвиденные работы и затраты - 1,5%				1487	1244
		ВСЕГО:				100597	84155