



**ФЕДЕРАЛЬНАЯ СЛУЖБА ГЕОДЕЗИИ И КАРТОГРАФИИ
РОССИИ**

**ГЕОДЕЗИЧЕСКИЕ, КАРТОГРАФИЧЕСКИЕ ИНСТРУКЦИИ
НОРМЫ И ПРАВИЛА**

**ИНСТРУКЦИЯ
ПО РАЗВИТИЮ ВЫСОКОТОЧНОЙ
ГОСУДАРСТВЕННОЙ ГРАВИМЕТРИЧЕСКОЙ
СЕТИ РОССИИ**

**Требования к высокоточным сетям.
Абсолютные измерения ускорения силы тяжести
баллистическими гравиметрами**

ГКИНП (ГНТА) –04-252-01

(издание официальное)

*Обязательны для всех предприятий, организаций и учреждений,
выполняющих гравиметрические работы независимо от их
ведомственной принадлежности*

**Москва
ЦНИИГАиК
2001**

**ФЕДЕРАЛЬНАЯ СЛУЖБА ГЕОДЕЗИИ И КАРТОГРАФИИ
РОССИИ**

**ГЕОДЕЗИЧЕСКИЕ, КАРТОГРАФИЧЕСКИЕ ИНСТРУКЦИИ
НОРМЫ И ПРАВИЛА**

**ИНСТРУКЦИЯ
ПО РАЗВИТИЮ ВЫСОКОТОЧНОЙ
ГОСУДАРСТВЕННОЙ ГРАВИМЕТРИЧЕСКОЙ
СЕТИ РОССИИ**

**Требования к высокоточным сетям.
Абсолютные измерения ускорения силы тяжести
баллистическими гравиметрами**

ГКИНП (ГНТА) –04-252-01

(издание официальное)

*Обязательны для всех предприятий, организаций и учреждений,
выполняющих гравиметрические работы независимо от их
ведомственной принадлежности*

**Москва
ЦНИИГАиК
2001**

УДК 528.271 (083.133)

Инструкция по развитию высокоточной государственной гравиметрической сети России. М., ЦНИИГАиК 2001 66 с.

Требования к высокоточным сетям. Абсолютные измерения ускорения силы тяжести баллистическими гравиметрами.

(Геодезические, картографические инструкции, нормы и правила)

В инструкции в целях обеспечения единства гравиметрических работ на всей территории страны изложены современные нормативные требования к построению высокоточной государственной гравиметрической сети России, включая измерения на пунктах Фундаментальной астрономо-геодезической сети, к применяемой аппаратуре для абсолютного определения ускорения силы тяжести, ее исследованию, методике измерений, обработке и оценке точности результатов измерений.

Инструкция составлена применительно к баллистическому гравиметру типа ГБЛ. При применении других баллистических гравиметров методика определения ускорения силы тяжести не изменяется.

Инструкция предназначена для предприятий, организаций и учреждений, выполняющих высокоточные гравиметрические работы.

Инструкция разработана Центральным ордена Знак Почета научно-исследовательским институтом геодезии, аэросъемки и картографии имени Ф.Н. Красовского (ЦНИИГАиК) на основе накопленного опыта ведения гравиметрических работ с учетом состояния и перспектив развития высокоточных гравиметрических сетей. В составлении инструкции принимали участие Гусев Н.А., Королев Н.Н., Таранов В.А.

Утверждена приказом руководителя Федеральной службой геодезии и картографии России от 4 мая 2001 г. № 102-пр.

Вводится в действие с 1 марта 2001 г.

© Роскартография, 2001

© ЦНИИГАиК, 2001

Введение

Настоящий нормативный документ является дополнением к действующей Инструкции по развитию государственной высокоточной гравиметрической сети России, ГКИНП-04-122-88, ГУГК, М., 1988 г., именуемой в дальнейшем Инструкция 88 г.

Необходимость подготовки такого документа вызвана отсутствием в вышеупомянутой инструкции раздела об абсолютных измерениях ускорения силы тяжести баллистическими гравиметрами, а также требований к выполнению абсолютных измерений на пунктах фундаментальной астрономо-геодезической сети (ФАГС), которая является частью новой структуры геодезического обеспечения страны с использованием спутниковых методов определения координат.

В настоящее время для высокоточных абсолютных определений в нашей стране применяются баллистические гравиметры ГБЛ, ГБЛ-П (модификация ГБЛ), ГАБЛ-М. Описание работы с этими гравиметрами отражено в данной инструкции на примере ГБЛ.

В инструкции также введена переработанная и дополненная глава 2 Инструкции 88 г. – «Основные технические требования к государственной гравиметрической сети».

Терминология в тексте инструкции соответствует РТМ 68-6-94 «Работы гравиметрические наземные высокоточные и морские».

1. Общая часть

1.1 В систему государственного геодезического обеспечения территории России входят государственная геодезическая сеть, государственная нивелирная сеть и государственная гравиметрическая сеть.

Государственная гравиметрическая сеть России является основой для выполнения гравиметрических исследований, имеющих целью изучение гравитационного поля и фигуры Земли и их изменений во времени, а также для решения других научных и народнохозяйственных задач, включая метрологическое обеспечение гравиметрической съемки. Она служит для распространения на территорию страны единой гравиметрической системы.

1.2 Высокоточная государственная гравиметрическая сеть представляет собой совокупность закрепленных на местности и гравиметрически связанных между собой пунктов, на которых выполняют относительные или абсолютные измерения ускорения силы тяжести и осуществляют определение высот и координат этих пунктов. Она подразделяется на государственную фундаментальную гравиметрическую сеть (ГФГС) и государственную гравиметрическую сеть I класса (ГС-1).

1.3 ГФГС является высшим звеном гравиметрической сети России и служит для определения и уточнения гравиметрической системы страны, ее связи с мировой и зарубежными гравиметрическими системами, для метрологического обеспечения гравиметрических сетей низших классов и гравиметрической съемки России.

Высшим звеном всей структуры координатного обеспечения территории страны является фундаментальная

астрономо-геодезическая сеть (ФАГС). Поэтому на всех пунктах ФАГС определяются координаты, высота и абсолютное значение ускорения силы тяжести, так что пункты ФАГС будут одновременно являться пунктами ГФГС. Средняя плотность размещения пунктов ГФГС в этом случае составит 1 пункт на 0,5 - 1,0 млн. кв. км.

Основной научной задачей, решаемой с помощью ГФГС, является изучение изменений гравитационного поля во времени. С этой целью на фундаментальных пунктах (ФП), размещаемых в различных геолого-тектонических регионах, систематически выполняются абсолютные и относительные определения ускорения силы тяжести с максимально возможной на данный момент точностью.

Один из пунктов ГФГС, расположенный в Москве, на котором имеется продолжительный ряд повторных определений ускорения силы тяжести, является главным гравиметрическим пунктом России (ГПП).

1.4 ГГС-1 предназначена для распространения с требуемой точностью принятой гравиметрической системы на всю территорию страны. Построение ГГС-1 выполняют поэтапно. На первом этапе определяют от пунктов ГФГС основные пункты I класса с густотой один пункт на 50-100 тыс. кв. км. Результаты измерений на основных пунктах I класса и пунктах ГФГС уравнивают совместно и каталогизируют. Затем, учитывая перспективные требования практики, выполняют сгущение сети до плотности I пункт на 10-25 тыс. кв. км путем вставок отдельных пунктов (именуемых далее пунктами I класса) в созданную на первом этапе сеть. Пункты размещаются с учетом удобства подъезда к ним наземным транспортом или подлета на вертолете.

После завершения работ по сгущению ГГС-1 сеть уравнивают совместно с ГФГС как единое построение и издают новый каталог, включающий все пункты ГФГС, ФАГС и ГГС-1.

1.5 Пункты ГФГС и ГГС-1 служат исходными при развитии гравиметрических сетей низших классов.

1.6 Работы по развитию ГФГС и ГГС-1 проводятся в соответствии с Инструкцией по развитию государственной высокоточной гравиметрической сети России, ГКИНП-04-122-88, ГУГК, М., 1988 г., именуемой в дальнейшем Инструкция 88 г., с настоящей инструкцией и на основании технических проектов, утверждаемых Федеральной службой геодезии и картографии России.

Проектирование гравиметрической сети должно выполняться с учетом всех ранее исполненных работ после обследования сохранности гравиметрических пунктов и их центров.

Типы центров устанавливаются в зависимости от физико-географических условий района работ, глубины промерзания и оттаивания грунтов, гидрогеологического режима и других особенностей местности.

1.7 Порядок хранения материалов по гравиметрическим работам регламентируется действующим "Перечнем топографо-геодезических, картографических, аэрофотосъемочных материалов и материалов космической съемки с указанием сроков их хранения", 1987 г.

1.8 В соответствии с Законом Российской Федерации О геодезии и картографии России и Постановлением Правительства Российской Федерации № 1170 от 7 октября 1996 г., все пункты высокоточной государственной грави-

метрической сети (фундаментальной и первого класса) находятся под охраной государства.

2. Основные технические требования к ГФГС и ГГС - 1

2.1 Государственная фундаментальная гравиметрическая сеть

2.1.1 Для обеспечения максимально возможной точности измерений и долговременной сохранности фундаментальных пунктов их размещают в капитальных зданиях, рассчитанных на длительную эксплуатацию. По возможности ФП размещают в астрономических и геофизических обсерваториях или располагают поблизости от них. Для наблюдений создают наиболее благоприятные условия (устранение внешних влияний, например, температурных, вибрационных и др.) и применяют наиболее совершенную аппаратуру и методы.

2.1.2 Пункты ФАГС по возможности точно совмещаются с имеющимися пунктами ГФГС. Если пункт ГФГС удален от пункта ФАГС на расстоянии не более 10 км и разность ускорения силы тяжести не превышает 20-30 мГал, то выполняется передача значения ускорения силы тяжести с пункта ГФГС на пункт ФАГС с помощью статических гравиметров, например Сцинтрекс, Содин, Лакоста-Ромберг, ГНУ-КВ, с погрешностью не более 5 мкГал. Если поблизости (в радиусе 10 км) нет ФП, то создается новый фундаментальный совмещенный пункт ФАГС и ГФГС.

2.1.3 На каждом ФП выполняют абсолютные и относительные измерения ускорения силы тяжести, а также определения координат и высот пунктов. Гравиметрические определения по возможности выполняются одновременно с

геодезическими измерениями. На пунктах ФАГС выполняют только абсолютные измерения ускорения силы тяжести. Кроме того на ФП определяют уровень грунтовых и подземных вод и влагонасыщенности почвы. Информацию о гидрологическом режиме получают из специализированных организаций.

Гравиметрические определения выполняют под научно-методическим руководством ЦНИИГАиК.

2.1.4 Вокруг каждого ФП и постоянно действующих пунктов ФАГС в радиусе до 50 км размещают не менее четырех пунктов-спутников, предназначенных для выявления возможных локальных вариаций ускорения силы тяжести.

Если фундаментальные пункты находятся в сейсмоактивных районах или в районах, где возможно проявление нестационарности гравитационного поля, число пунктов-спутников может быть увеличено до 20, а радиус их размещения - до 150 км.

2.1.5 При построении ГФГС предусматривают, чтобы каждый ФП был связан не менее, чем с четырьмя ближайшими основными пунктами I класса, расположенными относительно него приблизительно на север, юг, восток и запад.

Примечание: Гравиметрическая связь пунктов – это измерение разности ускорения силы тяжести между пунктами.

2.1.6 Повторные определения на пунктах ГФГС и пунктах ФАГС осуществляются по мере необходимости, но не реже чем один раз в 5-8 лет, либо после сильных землетрясений, извержений вулканов, или других явлений в районе ФП, способных вызвать изменение ускорения силы тяжести. При повторных определениях пунктов ГФГС выполняются только абсолютные измерения ускорения силы тяжести.

2.1.7 Помещения для фундаментальных пунктов должны удовлетворять требованиям, предъявляемым к помещениям для основных пунктов I класса, и, кроме того:

- помещения должны размещаться в капитальных зданиях, в подвале (полуподвале) или на первом этаже, они должны быть сухие, площадью не менее 8 кв. м;

- помещения должны включать не менее чем 2 центра (постаменты), площадью верхней грани не менее 1×1 м., изолированные от пола и углубленные в грунт на 1-3 м, в соответствии с требованиями главы 5 Инструкции 88 г.;

- высота потолка над этими центрами должна быть не менее 2 м;

- температура в помещении должна быть в пределах от $+10$ до $+30^\circ\text{C}$;

- в помещении пункта (или в соседнем помещении) должен быть водопровод;

- мощность подводимой электроэнергии должна быть не менее 2 кВт.

2.1.8 Гравиметрические центры для пунктов-спутников ФП должны удовлетворять требованиям, предъявляемым к центрам пунктов I класса.

2.1.9 ФП и сопровождающие их пункты-спутники должны быть удалены от источников вибраций, промышленных помех, мощных магнитных и электрических полей на расстоянии не менее чем:

- от заводов, фабрик, шахт, железных дорог - 1 км;

- от шоссежных дорог и улиц с интенсивным движением - 0.2 км;

- от крупных водоемов и больших рек - 1 км;

- от высоковольтных линий электропередач - 0,3 км;

- от высоких предметов, таких как фабричные трубы, водонапорные
- башни - 0,2 км;
- от больших отдельно стоящих деревьев - 0.1 км.

2.1.10 Почвенно-геологические условия размещения пункта должны обеспечить его неизменное положение в плане и по высоте; уровень грунтовых и глубинных вод не должен претерпевать колебаний более 2 метров, возможность контроля стабильности высоты фундамента ФП обеспечивается закладкой репера в стене здания.

2.1.11 На пункте должна быть обеспечена возможность круглосуточной работы.

2.1.12 Для гравиметрических определений на ФП применяют аттестованные баллистические гравиметры и маятниковые комплексы типа "Агат" или равные им по точности, руководствуясь при этом инструкциями по эксплуатации этих приборов, Инструкцией 88 г. и указаниями данной инструкции. Объем наблюдений на ФП определяется требованиями к их точности, перечисленными в п. 2.1.13. В отличие от наблюдений на основных пунктах I класса и пунктах I кл., программа маятниковых наблюдений на каждом ФП удваивается, причем вторая программа выполняется при повороте маятникового прибора на 90° по азимуту, что должно быть отмечено в журнале наблюдений.

2.1.13 Ср. кв. погрешность абсолютных определений ускорения силы тяжести баллистическим гравиметром на ФП не должна превышать 0,008 мГал. Ср. кв. погрешность определения приращения силы тяжести при помощи маятниковых комплексов между ФП, а также между ФП и пунк-

тами I класса, не должна превышать 0,030 мГал. При определении пунктов-спутников ср. кв. погрешности измеренных приращений силы тяжести не должны превышать 0,020 мГал.

2.1.14 Для редукации результатов к центру марки выполняют измерения соответствующих разностей силы тяжести при помощи статических гравиметров высшей точности, например, ГНУ-КВ, Содин или Сцинтрекс. При этом редукации к центрам осуществляют с точностью не ниже 0,003 мГал.

2.1.15 Высоты ФП определяют из нивелирования I класса и, как исключение, II класса; высоты их пунктов-спутников – из нивелирования I и II классов и, как исключение, III класса. Для определения высот пунктов, расположенных в подвалах или других неудобных для нивелирования местах, применяют специальные приемы, обеспечивающие требуемую точность измерений (укороченные рейки и т.п.).

2.1.16 На каждый ФП оформляется паспорт в соответствии с п. 4.16 Инструкции 88 г, в который включаются также все данные на пункты-спутники. Все паспорта ФП хранятся в ЦНИИГАиК.

2.1.17 Каждый ФП должен быть аттестован Метрологической службой Роскартографии и оформлен свидетельством установленного образца.

2.2 Государственная гравиметрическая сеть I класса

а) Основные пункты I класса

2.2.1 Построение сети основных пунктов I класса осуществляют, исходя из следующих принципов:

- основные гравиметрические пункты I класса размещают по возможности равномерно на расстоянии 250-400 км один от другого;
- для измерения ускорения силы тяжести применяют баллистические гравиметры типа ГБЛ, маятниковые приборы типа Агат и статические гравиметры;
- при определении основных пунктов I класса относительными методами исходными служат фундаментальные пункты или основные пункты I класса, непосредственно связанные с ГГП и не менее чем с двумя другими фундаментальными пунктами;
- связи между основными пунктами I класса должны образовывать замкнутые полигоны с числом вершин не более пяти; полигоны строятся таким образом, чтобы число передач значений силы тяжести от ГГП до любого основного пункта I класса не превышало трех;
- основные пункты, являющиеся третьими от ГГП по числу передач к ним значений ускорения силы тяжести, связываются непосредственно с подобными же (третьими) в других полигонах.

Необходимое число и размещение таких межполигональных связей устанавливается в процессе составления технического проекта.

Фрагмент построения сети основных пунктов I класса, построение маятниковых рейсов, и построение гравиметровых рейсов показаны в Приложениях 1.1, 1.2 и 1.3 Инструкции 88 г.

2.2.2 Как правило, основные пункты I класса размещают в капитальных зданиях. Исключения допускают лишь в малонаселенных местностях, где пункты можно размещать во временных помещениях или на открытом воздухе.

2.2.3 Каждый основной пункт I класса сопровождается пунктом-спутником, размещенным в ближайшем аэропорту на расстоянии, не превышающем 60 км, и контрольными реперами (п. 5.2 Инструкции 88 г.).

Если основной пункт находится вблизи морского порта, то в нем также размещается пункт-спутник.

Пункты-спутники предназначены для удобства связи пунктов I класса с пунктами II и III классов. Кроме того, пункт-спутник обеспечивает сохранение значения ускорения силы тяжести в случае утраты основного пункта I класса.

Требования к размещению основных пунктов I класса и их пунктов-спутников изложены в главе 4 Инструкции 88 г.

2.2.4 При применении маятниковых комплексов для измерений значения ускорения силы тяжести передают от исходного пункта на определяемые пункты В, С, Д, Е по схеме А-В-А или А-В-С ... С-В-А. Программа и правила наблюдений на пункте изложены в главах 8 и 9 Инструкции 88 г.

2.2.5 В случае применения гравиметров связь двух пунктов осуществляют по схеме простой петли А-В-А, а если в рейсе определяют более одного пункта, то применяют схему двойной петля А-В-А-В-С-В-С

2.2.6 При применении гравиметров используют не менее 3-х приборов, а число приборосвязей устанавливают в зависимости от паспортной точности гравиметров.

2.2.7 Связь основных пунктов I класса со своими пунктами-спутниками выполняют при помощи гравиметров ГНУ-КВ, или аналогичными им по точности аттестованными гравиметрами по правилам, изложенным в главах 10 и 11

Инструкции 88 г. или в соответствующих инструкциях по эксплуатации аппаратуры.

2.2.8 Средняя квадратическая погрешность определения разности значений ускорения силы тяжести между двумя связываемыми основными пунктами I класса, или между одним из них и фундаментальным пунктом, при определении комплектом лобой аппаратуры (маятниками или гравиметрами) не должна превышать 0,04 мГал. Аналогичная погрешность по одному маятниковому прибору комплекса не должна превосходить 0,07 мГал, а по гравиметру - 0,10 мГал. Эти погрешности вычисляют как средние квадратические величины средних квадратических погрешностей связей двух смежных пунктов, полученных не менее чем по пяти последовательным связям, выполненным данной бригадой, и вычисленных по методике, изложенной в главе 13 Инструкции 88 г.

Расхождение результатов измерений, полученных по различным приборам комплекта, не должно превосходить для маятников - 0,25 мГал, а для гравиметров - 0,30 мГал.

2.2.9 Ср. кв. погрешность среднего результата связи основных пунктов I класса со своими пунктами-спутниками и ранее определенными пунктами I класса (в радиусе 60 км) не должна превышать 0,02 мГал.

2.2.10 В случае выхода из строя в рейсе одного из приборов маятникового комплекса материалы измерений в этом рейсе могут быть приняты, если удовлетворяются все остальные требования данной инструкции к точности результатов.

2.2.11 Если основной пункт I класса имеет 2 или более пунктов-спутников, необходимо образовать из всех соответствующих связей замкнутый полигон, что позволяет

независимо проконтролировать выполнение привязок пунктов-спутников к основному пункту.

2.2.12 Допустимые невязки в полигонах, образованных связями между основными пунктами I класса, вычисляют по формуле

$$W = 0,10\sqrt{l} \text{ мГал,}$$

где l – число сторон полигона.

2.2.13 Средняя квадратическая погрешность уравниваемого значения силы тяжести для основных пунктов I класса в принятой общегосударственной системе в целом по сети не должна превышать 0,03 мГал, а для отдельных пунктов – 0,05 мГал.

2.2.14 Высоты основных пунктов I класса и их пунктов-спутников определяют из нивелирования I или II классов в соответствии с действующей инструкцией по нивелированию I, II, III и 1У классов. На Арктических островах выполняют высотную привязку к реперам нивелирования III класса или к местным футштокам.

Плановое положение пунктов определяют с точностью до 100 м с карт масштаба 1:25 000 и крупнее.

2.2.15 На каждый основной пункт I класса составляют паспорт согласно Приложению 8 Инструкции 88 г.

2.2.16 По завершении камеральной обработки материалов всех измерений проводят анализ полученных результатов, уравнивательные вычисления, составляют технический отчет и каталог пунктов.

2.2.17 Ответственными исполнителями измерений на основных пунктах I класса должны быть опытные инже-

неры, прошедшие соответствующую стажировку под руководством квалифицированных специалистов.

2.2.18 Ответственность за состояние основных пунктов I класса, своевременное их обследование, ремонт, выполнение в необходимых случаях повторных измерений и т.д. несут предприятия, на территории деятельности которых находятся данные пункты, или предприятия, специально назначенные Роскартографией.

в) Пункты I класса

2.2.19 В отличие от основных пунктов:

- пункты I класса определяют методом вставки в сеть основных пунктов I класса, уравненную совместно с ГФГС; при этом значения ускорения силы тяжести на соответствующих исходных пунктах принимают за "твердые";

- пункты I класса не имеют пунктов-спутников и контрольных реперов;

- в малонаселенных районах пункты I класса могут закрепляться совмещением их с пунктами триангуляции и нивелирными реперами. Гравиметрический пункт считается совмещенным с геодезическим центром, если гравиметрические приборы установлены от марки центра не далее 25 см по высоте и 5 м в плане, с последующей редукцией измеренного значения к марке.

2.2.20 При определении пунктов I класса в качестве исходных служат пункты ГФГС и основные пункты I класса, для которых средняя квадратическая погрешность уравненного значения силы тяжести не превышает 0,04 мГал.

Определения выполняют, используя типовые схемы гравиметрических связей (Приложение 2 Инструкции 88 г.):

- "а", "б" и "г" – при ср. кв. погрешностях исходных пунктов менее 0,03 мГал;
- "в" – при ср. кв. погрешностях исходных пунктов, менее 0.04 мГал;
- схему «г» можно применять в труднодоступных местностях.

2.2.21 Наблюдения на пунктах I класса выполняют при помощи маятниковых комплексов типа "Агат" или гравиметров типа ГАГ. В последнем случае в качестве исходных могут быть использованы пункты-спутники, точность которых удовлетворяет требованиям п. 2.2.20.

2.2.22 Точность гравиметрической связи пунктов I класса с исходными пунктами или между собой должна удовлетворять требованиям пункта 2.2.8.

2.2.23 Допустимые величины невязок в полигонах I класса вычисляют по формуле, приведенной в п. 2.2.12, если же одна из сторон полигона является твердой (схемы "а" и "в"), то применяют формулу:

$$W = 2,5 \sqrt{(0,04)^2 l + (0,03)^2} \text{ мГал,}$$

где l – число сторон, на которых выполнены измерения.

2.2.24 Исследования гравиметрической аппаратуры, применяемой для измерений, и камеральную обработку результатов выполняют согласно соответствующим разделам Инструкции 88 г. и данной инструкции.

2.2.25 На пунктах I класса, совмещенных с пунктами триангуляции или нивелирными реперами, маятниковые приборы устанавливают на переносной плите, изготовленной из немагнитного материала (Приложение 6 Инструк-

ции 88 г.), которую на время измерений прочно укрепляют в грунте. Статические гравиметры в этом случае устанавливают на штатных подставках с подпятниками.

После вскрытия центра геодезического знака переносную плиту или подставку гравиметра устанавливают вблизи марки центра.

Для контроля жесткости установки плиты на всех приборах маятникового комплекса, установленных на ней, определяют величину сокачания штативов согласно Приложению 38.12 Инструкции 88 г. Эти величины не должны превышать $2500 \cdot 10^{-8}$ с. В противном случае выполняют новую установку плиты, обеспечив ее более жесткую связь с грунтом.

2.2.26 Разность высот переносной плиты и марки центра геодезического знака определяют техническим нивелированием с точностью 5 мм. Расстояние от центра плиты до указанной марки измеряют с точностью 1 см, а соответствующее направление - с точностью 5° (например, с помощью буссоли).

Схемы установки переносной плиты на пункте и размещения на ней приборов, а также элементы редукиции приводятся в журнале наблюдений.

По окончании работ на пункте восстанавливают наружное оформление геодезического знака.

2.2.27 Значение ускорения силы тяжести, измеренное в месте установки плиты, редуцируют к центру геодезического знака, используя нормальное значение вертикального градиента силы тяжести и разность высот, определенную согласно п.2.2.26.

2.2.28 Если совмещение гравиметрического и геодезического пунктов невозможно, вблизи последнего (на возможно меньшем расстоянии) закладывается гравиметрический центр в

соответствии с разделом 5 Инструкции 88 г. Пункт триангуляции или нивелирный репер используются в данном случае для определения координат и высоты гравиметрического пункта.

2.2.29 При отсутствии на пункте сети переменного тока электропитание маятниковых комплексов осуществляют либо от аккумуляторов, подзарядка которых производится от бензоэлектрического агрегата мощностью не менее 1,5 кВт, либо непосредственно от этого агрегата.

При работе от аккумуляторов рабочий диапазон давлений в приборе может быть расширен до 4 мм рт. ст.. Для этого случая более детально определяют в лаборатории зависимость периодов маятников от давления в этом интервале и следят, чтобы изменение поправки за амплитуду от пункта к пункту не превышало $3 \cdot 10^{-8}$ с, что достигается выбором начальной амплитуды колебания маятников в зависимости от величины давления воздуха внутри прибора.

2.2.30 Высоты пунктов I класса, в том числе совмещенных с пунктами триангуляции, но не привязанных к линиям нивелирования, определяют из геометрического нивелирования IУ класса. В порядке исключения допускается тригонометрическое нивелирование.

Координаты пунктов получают согласно п. 2.2.14, или, в случае совмещения их с пунктами триангуляции, берут из соответствующих каталогов.

2.2.31 На каждый пункт I класса составляют паспорт согласно Приложению 8 Инструкции 88 г. Паспорта пунктов хранятся в предприятиях, где они составлены.

3. Абсолютные измерения ускорения силы тяжести баллистическими гравиметрами.

3.1 Краткие сведения о лазерном баллистическом гравиметре ГБЛ

3.1.1 Лазерный баллистический гравиметр (ГБЛ) предназначен для высокоточных измерений абсолютного значения ускорения силы тяжести на пунктах ГФГС, ФАГС, сети 1 класса и пунктах геодинамических полигонов.

3.1.2 В комплект ГБЛ входит:

- ~ баллистический блок со штативом;
- ~ диффузионный паромасляный и форвакуумный насосы;
- ~ интерферометр;
- ~ блок питания лазера;
- ~ электронно-счетный блок;
- ~ ЭВМ;
- ~ стандарт частоты;
- ~ вакуумметр Вит-2;
- ~ блок контроля длины волны рабочего лазера;
- ~ осциллограф.

Общий вес аппаратуры составляет около 250 кг (нетто) и около 400 кг (брутто).

В состав ГБЛ может быть также включен холодильный агрегат для охлаждения воды и перекачки ее через диффузионный паро-масляный насос

3.1.3 Технические данные ГБЛ:

- ~ диапазон измерений - практически не ограничен;
- ~ регистрация результатов измерений - вывод на экран монитора и на принтер;

- ~ нестабильность длины волны рабочего лазера, контролируемого по йодному лазеру - не превышает $5 \cdot 10^{-9}$;
- ~ относительная погрешность стандарта частоты - не более $1 \cdot 10^{-9}$;
- ~ давление остаточного газа внутри вакуумированной камеры - $< 5 \cdot 10^{-6}$ мм рт. столба;
- ~ число отсчетов интервалов пути и времени за одно падение СПТ изменяется программным путем от 150 до 500;
- ~ время одного цикла измерений за одно падение СПТ - 10 ± 5 с;
- ~ питание аппаратуры осуществляется от сети переменного тока $220 \text{ В} \pm 10\%$ ($50 \pm 0,5$) Гц;
- ~ потребляемая мощность около 2 кВт;
- ~ прибор может устанавливаться на постаменте размером 100×100 см;
- ~ при соблюдении методики работы и правил наблюдений, изложенных в данной инструкции, ср. кв. погрешность инструментального характера измерения абсолютного значения ускорения силы тяжести, отнесенная к началу координат счета пути СПТ, не превышает $8 \cdot 10^{-8} \text{ м/с}^2$ (8 мкГал);
- ~ ГБЛ должен эксплуатироваться в закрытых отапливаемых помещениях при нормальных климатических условиях: температуре окружающей среды $+10 - +30^\circ \text{C}$, относительной влажности до 85 % при температуре 20°C и атмосферном давлении от 75 до 104 кПа (от 560 до 780 мм рт. столба).

3.1.4 Принцип работы ГБЛ.

Принцип действия ГБЛ состоит в измерении интервалов времени, за которые свободно падающее тело (СПТ) проходит наперед заданные интервалы пути (несимметричный метод измерений).

Измерение пути, пройденного СПТ, осуществляется лазерным интерферометром. Мерой пути служит длина волны лазера, контролируемая по лазеру с йодной ячейкой. Мерой интервалов времени являются сигналы рубидиевого стандарта частоты.

Подробное описание ГБЛ приведено в Техническом описании, там же даны рекомендации по регулировке и настройке электронных блоков.

3.2 Указания мер безопасности

3.2.1 Эксплуатация баллистического гравиметра производится в соответствии с требованиями соответствующих разделов технических описаний составных модулей электронно-счетного блока ГБЛ.

3.2.2 К работе с баллистическим гравиметром допускаются лица, изучившие данную инструкцию и прошедшие инструктаж по технике безопасности при работе с электро- и радиоизмерительными приборами.

3.2.3 В комплект ГБЛ входят лазеры, генерирующие непрерывные излучения мощностью до 2 мвт.

3.2.4 Источником опасности являются цепи сетевого питания составных частей ГБЛ, а также цепи высокого напряжения питания лазеров. В электронной части ГБЛ имеются опасные для жизни постоянные напряжения 1600, 1300, 200, 50, а также 12 и 5 В и переменные сетевые напряжения 220 и 380 В.

3.2.5 Перед началом работы приборы следует заземлять. Для защитного заземления на устройствах, входящих в состав аппаратуры, установлены соответствующие

клеммы, возле которых нанесены знаки 1. Эти клеммы необходимо подсоединить к контуру заземления в помещении, где эксплуатируется аппаратура.

3.2.6 Пайка элементов, все операции по монтажу и демонтажу ГБЛ, смену предохранителей, присоединение и отсоединение разъемов производить только при выключенном электропитании. Сетевые вилки при этом должны быть вынуты из розеток. Вскрывать приборы и производить пайку элементов разрешается только при выключенном электропитании.

3.2.7 При ремонтных работах необходимо пользоваться паяльником на 36 В с заземленным сердечником.

3.2.8 При работе с лазерами (испытания, ремонт, обслуживание, настройка оптических узлов и т.д.) следует соблюдать требования, изложенные в Инструкции по охране труда при эксплуатации ГБЛ, М., 1994 г., утвержденной Роскартографией 16.12.93 г.

3.2.9 При работе с лазерным интерферометром запрещается: направлять пучок излучения на окна, двери, стены и т.п.; оставлять включенные лазеры без присмотра; вносить в зону пучка отражающие предметы; смотреть в направление пучка.

3.2.10 При макетировании, настройке и юстировке оптических узлов лазерного гравиметра следует использовать защитные средства: экраны по ходу лучей, защитные очки ОЗП, светофильтры СС1 - СС15 по ГОСТ 9411-91Е, халаты черного цвета.

3.2.11 При полевых работах с ГБЛ следует соблюдать «Правила по технике безопасности на топографо-геодезических работах» (ПТБ – 88 г.).

3.3 Общие указания по работе с баллистическими гравиметрами

3.3.1 До начала работ с ГБЛ следует изучить Техническое описание прибора и настоящую инструкцию. Лазерный баллистический гравиметр требует бережного и аккуратного обращения. Оператор обязан детально ознакомиться с особенностями и правилами обращения с аппаратурой, особенностями ее установки, транспортирования, хранения в нерабочем состоянии. К работе с ним допускаются специалисты (инженеры), имеющие опыт по высокоточным гравиметрическим определениям, обращению с лазерами, электронными приборами и ЭВМ.

Измерения с ГБЛ выполняет группа из 3-4 операторов. Члены группы должны иметь познания в оптике, механике, электронике, вакуумной технике, иметь опыт работ с лазерами и с ЭВМ.

3.3.2 Приборы следует оберегать от вибраций, ударов и резких температурных перепадов, высокой влажности, паров кислот и других вредных воздействий. Недопустимо попадание прямых солнечных лучей на приборы. Малейшая небрежность может вызвать повреждение приборов или привести к большим погрешностям измерений.

3.3.3 Техническое обслуживание, регулировка, настройка и определение параметров приборов производится только в лабораторных условиях опытными специалистами. Разборка приборов или их отдельных узлов лицам, не имеющим специальной подготовки, запрещается. Оптические детали приборов протирают мягкой белой тканью из льна или тонкого полотна, пыль убирают специальными

мягкими кисточками. Оптические детали с внешним алюминированием запрещается протирать спиртом или бензином. Протирать спиртом просветленную оптику разрешается только в крайнем случае при сильном загрязнении. Трущиеся и ржавеющие части приборов периодически смазывают маслом, а затем протирают сухой тряпкой. В вакуумную камеру баллистического блока ГБЛ не вносятся никаких масляных и вакуумных смазок.

3.3.4 Для перевозки приборы помещают в деревянные укладочные ящики. Вакуумная камера и блок затворов перевозится в вакуумированном состоянии. С этой целью на отверстия с помощью болтов крепятся специальные заглушки. В заглушке вакуумированной камеры имеется патрубок, через который производится откачка воздуха. Заглушка также ставится на место манометрического датчика ПМИ-2, который перевозится отдельно. Из блока затворов откачка воздуха производится через патрубок диффузионного насоса. Электроплитка с диффузионного насоса снимается и перевозится отдельно. На время транспортировки СПТ фиксируется резиновым жгутом.

3.3.5 Аппаратура может перевозиться на всех основных видах транспорта при условии хорошей амортизации стандарта частоты, интерферометра, ЭВМ и блока сравнения длины волны лазера, например, при установке их на поролон, губчатую резину, войлок и т. д. Толщина амортизационного слоя должна быть около 10 см. По железной дороге аппаратура перевозится при наблюдателе в купейных вагонах.

В самолетах аппаратура размещается в местах с минимальным уровнем вибраций.

Особенно тщательно предохраняют приборы при перевозке автотранспортом. Их устанавливают в центре салона

автобуса или около кабины грузовой автомашины на поролоновые листы, толщиной около 10 см. Приборы отделяют друг от друга и боковых стенок автомашины поролоновыми прокладками. Сдавать в багаж стандарт частоты, блок сравнения длины волны лазера и ЭВМ во всех случаях воспрещается.

3.3.6 Аппаратуру ГБЛ следует хранить в сухих, отапливаемых и вентилируемых помещениях. Температура воздуха внутри помещения должна быть в пределах от +10 до + 35°С, а влажность - не более 85 %. В помещении, где находятся приборы, недопустимы пары агрессивных жидкостей и газов. Запрещается хранить ГБЛ в зоне действия сильных магнитных и электрических полей, а также вибраций. Приборы должны быть защищены от пыли, грязи, влаги и непосредственного воздействия тепловых источников.

3.3.7 При наладке и регулировке аппаратуры в лабораторных условиях и при работе на пунктах имеется два типа специальных ключей: для юстировки СПТ и для юстировки ловушки; кроме того для разборки и сборки баллистического блока имеется комплект стандартных ключей - 8×10, 10×12, 13×14, 17×19, 19×22; ключ разводной, набор отверток, плоскогубцы, пинцет, паяльник и другие инструменты. Для работы на пунктах к ГБЛ придается одиночный комплект ЗИП. В комплект включается также комбинированный прибор для настройки и контроля работы аппаратуры, для измерения тока и напряжения в электрических цепях.

3.3.8 Для охлаждения диффузионного насоса при его работе необходима проточная вода. Может быть использован обычный водопровод с температурой воды не выше + 20°С, ориентировочный расход которой составляет 50 литров в час. Вода подводится к насосу с помощью рези-

новых шлангов. На пунктах где нет водопровода используется блок охлаждения воды и помпа для ее прокачки через охлаждающую спираль диффузионного насоса.

3.3.9 Наблюдения, по возможности, ведутся в наиболее благоприятное время суток, когда влияние различных промышленных помех (вибрации, работа транспорта, колебания напряжения в электросети и т.д.) снижается.

3.4 Вычисление ускорения силы тяжести

Результаты измерений с ГБЛ получают из многих отсчетов интервалов времени T_i , в течение которых СПТ проходит заданные интервалы пути S_i .

Интервалы T_i и S_i отсчитываются от одного момента времени ($i=1,2,3\dots N$). Число отсчетов N может изменяться программным путем от 150 до 500 в зависимости от типа прибора. Значение ускорения силы тяжести g вычисляется методом наименьших квадратов, как наилучшее приближение к характеристикам идеальной траектории свободного падения (параболы), причем предварительно из всех значений S_i вычитается известное влияние вертикального градиента ускорения силы тяжести γ :

$$g = g_1 + \gamma H + \Delta g_c + \Delta g_\lambda + \Delta g_a + \Delta g_s + \Delta g_{n.c.} + \Delta g_z + \Delta g_x + \Delta g_n + \Delta g_{zp}.$$

Ускорение силы тяжести g_1 , отнесенное к уровню верхнего положения СПТ, вычисляется по формуле:

$$g_1 = 2 \frac{\begin{vmatrix} N & \sum_1^n T_i & \sum_1^n S_i \\ \sum_1^n T_i & \sum_1^n T_i^2 & \sum_1^n S_i T_i \\ \sum_1^n T_i^2 & \sum_1^n T_i^3 & \sum_1^n S_i T_i^2 \end{vmatrix}}{\begin{vmatrix} N & \sum_1^n T_i & \sum_1^n T_i^2 \\ \sum_1^n T_i & \sum_1^n T_i^2 & \sum_1^n T_i^3 \\ \sum_1^n T_i^2 & \sum_1^n T_i^3 & \sum_1^n T_i^4 \end{vmatrix}}.$$

Полученное значение g_1 по известному вертикальному градиенту ускорения силы тяжести γ редуцируется на уровень постамент. N - расстояние от оптического центра СПТ в его верхнем исходном положении до уровня постамента. Редуцирование можно выполнять на разные уровни в соответствии с расстоянием N .

Поправка за конечность скорости распространения света (доплеровское сокращение длины волны) Δg_c учитывается по формуле:

$$\Delta g_c = - \frac{3g}{c} (V_1 + 0,5g_1 T_n)$$

Эту поправку ЭВМ автоматически вводит в результаты измерений.

Поправка Δg_λ за изменение длины волны излучения лазера (коррекция введенной в ЭВМ длины волны) вычис-

ляется по данным сравнения рабочего лазера с йодным, вводится на средний момент наблюдений линейным интерполированием по времени изменения длины волны лазера.

Поправка Δg_a , учитывающая влияние атмосферы, вычисляется по формуле:

$$\Delta g_a = K(B_a - B_n) \text{ мкГал},$$

где B_n - значение нормального для данного пункта атмосферного давления в мм рт. столба;

B_a - средняя величина атмосферного давления на пункте во время данной серии наблюдений в мм рт. столба;
 $K = 0,4$ мкГал на мм рт. столба.

Если B_a и B_n выражены в миллибарах, то коэффициент K равен 0,3 - рекомендован МАГ, 1983 г., резолюция № 9.

Нормальное давление B_n определяется по формуле:

$$B_n = 760,00 \left(\frac{288,15 - 6,5H}{288,15} \right)^{5,2559} \text{ мм рт. столба},$$

где H - высота пункта наблюдения над уровнем моря в км.

Поправка Δg_s , учитывающая влияние сопротивления остаточного воздуха в баллистической камере, вычисляется по формуле:

$$\Delta g_s = + \alpha B \cdot 10^6 \text{ мкГал},$$

где B - остаточное давление воздуха в камере, отсчитанное по вакуумметру, выраженное в мм рт. столба;

Коэффициент α определяется экспериментально для приборов типа ГБЛ он равен $+ 3,5$ мкГал на $1 \cdot 10^{-6}$ мм рт. столба (см. раздел 3.7)

Поправка за приливные влияния Луны и Солнца $\Delta g_{лс}$, приводит измеренное значение ускорения силы тяжести к уровню невозмущенного геопотенциала.

Поправка Хонкасало Δg_x вычисляется по формуле:

$$\Delta g_x = 0,03057 K_y (1 - 3 \sin^2 \varphi) \text{ мГал,}$$

где K_y - коэффициент влияния упругости Земли, или дельта-фактор (отношение фактической амплитуды приливного эффекта к теоретическому, вычисленному для «жесткой» Земли), равный для Москвы 1,164;

φ - широта места наблюдения. (см. Инструкцию 88 г.)

Поправка Δg_z за редуцирование измеренного значения ускорения силы тяжести к центру марки гравиметрического пункта определяется по данным микросъемки на постаменте пункта с помощью высокоточных статических гравиметров, например, ГНУ-КВ или других аналогичных по точности. При этом погрешность измерения гравиметрами должна быть ≤ 3 мкГал. Работа выполняется в соответствии с инструкцией по эксплуатации гравиметров.

Поправка за движение полюса Δg_n вычисляется по формуле:

$$\Delta g_n = -3900 \sin 2 \varphi (m_1 \cos \lambda - m_2 \sin \lambda) \text{ мГал,}$$

где $m_1 = \frac{x}{\rho}$ и $m_2 = \frac{y}{\rho}$; x, y - координаты

полюса в секундах дуги;

φ и λ - широта и восточная долгота пункта.

Параметры движения полюса выбираются из бюллетеня Главного метеорологического центра Государственной службы времени и частоты России, или из бюллетеня Международной службы вращения Земли. Поправка приводит результаты измерений к единому положению полюса.

Поправка Δg_{sp} за изменение глубины грунтовых вод определяется по формуле:

$$\Delta g_{sp} = \Gamma (h - h_{cp}) \text{ мкГал,}$$

где Γ – эмпирический коэффициент в мкГал на метр, получаемый измерением ускорения силы тяжести при разных уровнях грунтовых вод на данном пункте. Ориентировочно его значение в зависимости от грунтов лежит в пределах 8-17 мкГал на метр;

h и h_{cp} – соответственно текущее и среднее многолетнее значения глубины уровня грунтовых вод от поверхности Земли.

Информацию об уровне грунтовых вод получают в специализированных службах для скважин близкорасположенных к пункту наблюдений.

Вычисление g_1 и ввод основных поправок реализован на ЭВМ программой *Absolut*, разработанной в Институте Физики Земли РАН Э.А. Боярским и Л.В. Афанасьевой.

В соответствии с этой программой ЭВМ обрабатывает измерения в реальном времени до получения окончательного значения ускорения силы тяжести и оценки точности. Результаты измерений выдаются на экран монитора и на принтер, а также записываются в дисковый файл, что позволяет проводить последующий анализ результатов. На экран также выдаются графики остаточных отклонений от «идеальной параболы» в каждом броске, характеризующих сейсмическую активность во

время падения СПТ. Приливные поправки подготавливаются предварительно по программе Magi. В программе имеется возможность пользоваться объяснениями к ней, путем введения команды «Help».

3.5 Установка аппаратуры и подготовка ее к измерениям

3.5.1 В помещении пункта необходимо установить и поддерживать требуемую температуру воздуха, произвести сборку баллистического блока с блоком затворов, вакуумным вводом и установить собранный баллистический блок в штативе на постаменте над маркой или, если это невозможно, на минимальном расстоянии от нее, обеспечивая доступ к разъемам, вакуумным кранам. Установить на место манометрический преобразователь. Под баллистический блок установить интерферометр, обеспечивая доступ к ручкам управления. Вблизи интерферометра разместить стандарт частоты, электронно-счетный блок, ЭВМ, устройство контроля излучения рабочего лазера (йодный лазер), на который направляется луч лазера с интерферометра.

Общий вид баллистического блока и интерферометра приведен на рис. 1.

3.5.2 Приборы соединить кабелями в соответствии с маркировкой и схемой соединений (Приложение 1), заземлить приборы.

3.5.3 По цилиндрическим уровням 5 (см. рис. 1) с помощью подъемных винтов 13 выставить баллистический блок по вертикали.

Вскрыть вакуумную камеру 8, отвернуть вакуумный ввод 10 с двигателем 9, вынуть внутреннюю стойку с кареткой - подъемником и СПТ.

Проверить чистоту входного стекла 4 баллистического блока. При необходимости протереть ее ватой, смоченной спиртом. Протереть ватой со спиртом контактирующие поверхности опор на СПТ и на верхнем фланце баллистического блока. Удалить загрязнения на поверхности ловушки и других деталях баллистического блока.

3.5.5 Вставить стойку с кареткой в вакуумную камеру, собрать баллистический блок. Соединить вакуумный шланг и шланги для воды в соответствии с рис. 1 и 2.

Вакуумная система ГБЛ приведена на рис. 2.

3.5.6 В баллистическом блоке создать рабочий вакуум $< 5 \cdot 10^{-6}$ мм рт. столба, для этого:

~ включить термопарную часть ВИТ-2;

Примечание: Работы с приборами, выпускаемыми промышленностью (стандарт частоты, осциллограф, тестер, лазер, ВИТ-2, ЭВМ) выполняются в соответствии с инструкциями по их эксплуатации.

~ в исходном положении все вентили и натекагель закрыты;

~ включить форвакуумный насос;

~ через 30 с открыть вентиль 3;

~ через 10 минут открыть вентиль 2, а затем и вентиль 1;

~ после достижения в баллистическом блоке давления $\approx 1,3$ Па ($1 \cdot 10^{-2}$ мм рт. столба), что соответствует отсчету 6 мВ на стрелочном индикаторе ВИТ-2 с датчиком ПМТ-4М, закрыть вентиль 1 и вентиль 2;

~ подать воду для охлаждения диффузионного насоса 6, рис. 1;

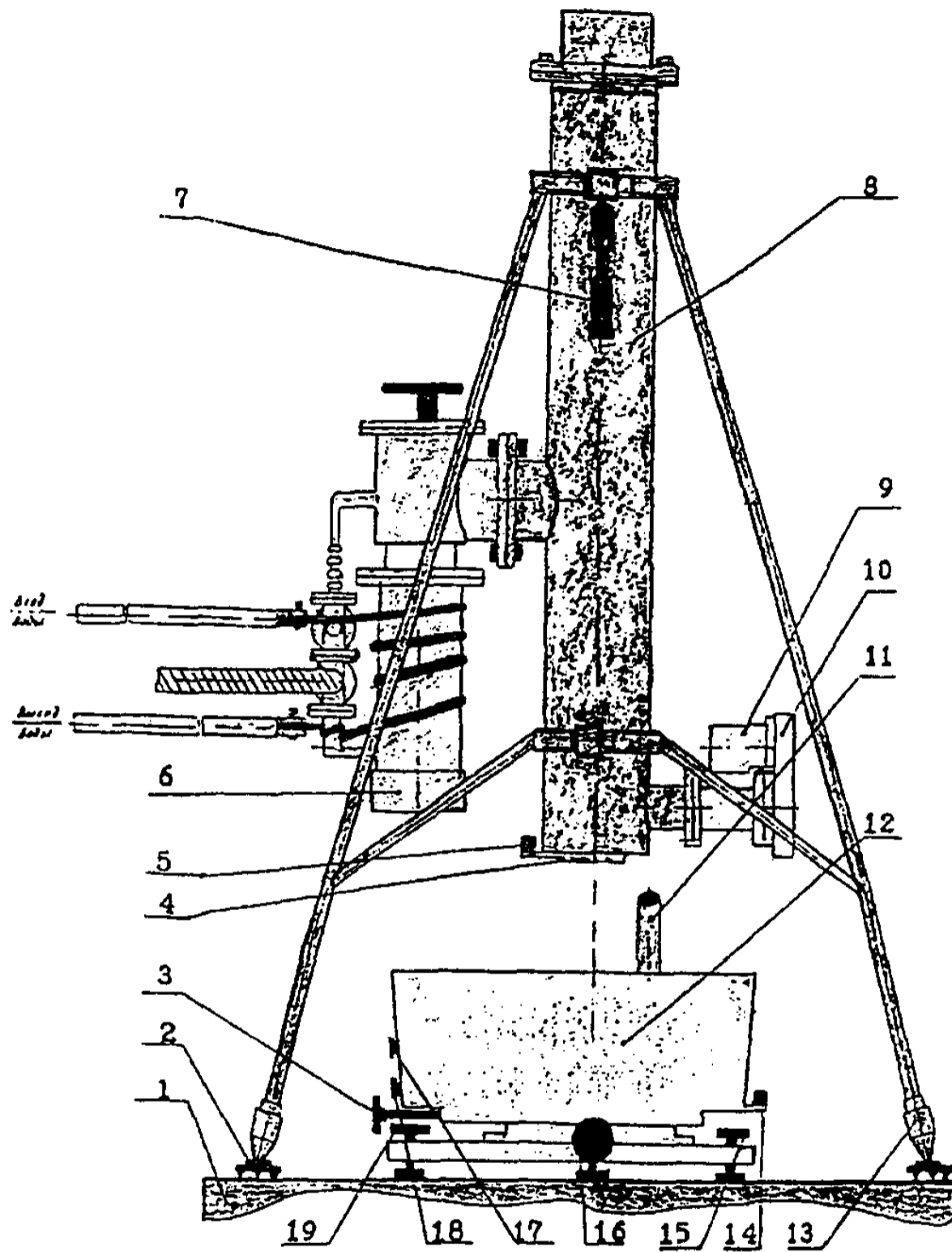


Рис. I. Баллистический блок и интерферометр

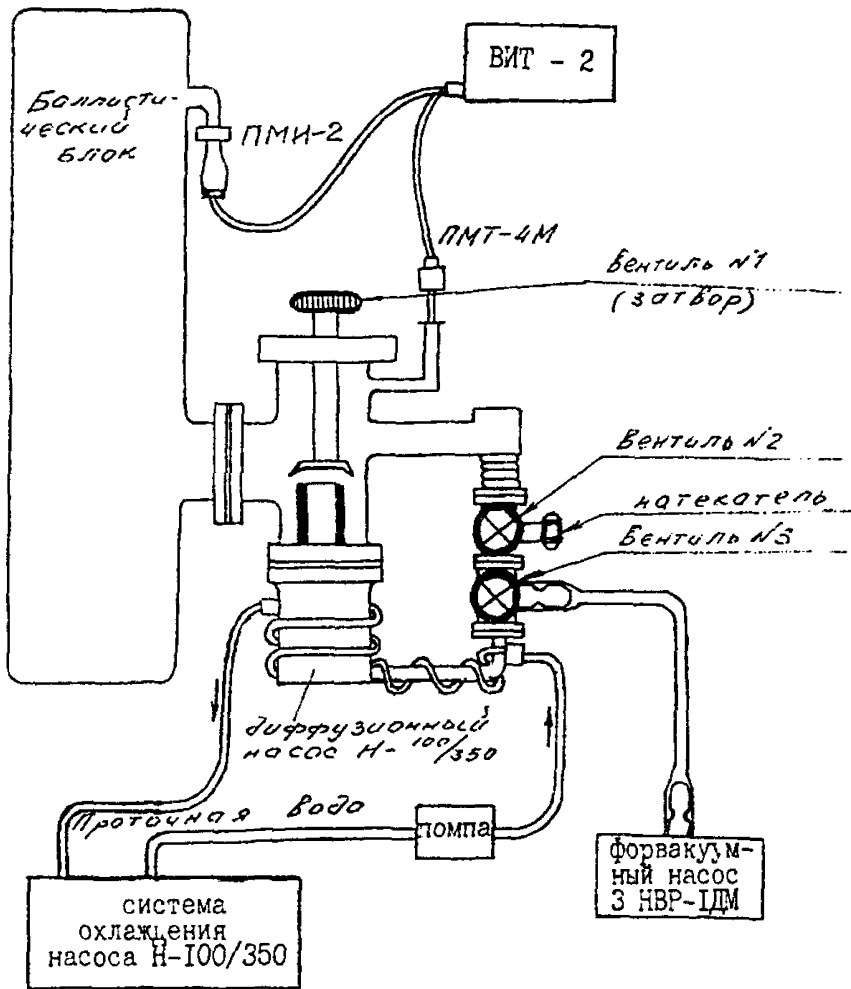


Рис. 2. Вакуумная система ГБЛ-П

- ~ включить электроплитку диффузионного насоса;
- ~ через 30 мин. приоткрыть вентиль 1, убедиться по термопарной части вакуумметра в том, что вакуум улучшается. В этом случае вентиль 1 закрывается и вновь открывается. Это повторяется 4-5 раз;

- ~ включить ионизационную часть вакуумметра «измерение», кроме ПМИ-2;

- ~ открыть вентиль 1 полностью;

- ~ при достижении давления 0,1 Па ($1 \cdot 10^{-3}$ мм рт. столба), что соответствует 9 - 10 мВ на стрелочном индикаторе ВИТ-2, включается ПМИ-2 и режим работы ВИТ-2 переводится на ионизационную часть;

- ~ вести откачку воздуха в баллистическом блоке до рабочего давления $\approx 4 \cdot 10^{-4}$ Па ($< 5 \cdot 10^{-6}$ мм рт. столба);

- ~ непрерывно работают форвакуумный и диффузионный насосы и подается вода для охлаждения диффузионного насоса.

3.5.7 Проконтролировать отсутствие загрязненности оптических деталей интерферометра по ходу лучей в оптической схеме. При необходимости очистить оптические детали колонковой кисточкой или ватой, смоченной в спирте.

3.5.8 Дезарретировать сейсмомер в интерферометре. Внешним осмотром проконтролировать отсутствие повреждений плоских пружин сейсмометра. Задавая небольшие отклонения маятнику сейсмометра от положения равновесия, убедиться по его свободным колебаниям в отсутствии затираний в демпфере сейсмометра. С помощью секундомера проконтролируйте период колебаний маятника, который должен быть более 3 с. (период колебаний маятника сейсмометра регулируется ручкой 17, рис. 1).

3.5.9 Включить питание лазера, рубидиевого стандарта частоты и всех модулей устройства Камак, одновременно с включением должны загораться сигнальные лампочки.

3.5.10 Проверить совмещение оси лазерного пучка в опорном плече интерферометра с центром диафрагмы на входе фотоприемника. При необходимости провести такое совмещение поворотом и подъемом выходного юстировочного зеркала. Неточность совмещения не должна превышать 0,3 мм.

3.5.11 Выставление измерительного луча интерферометра ГБЛ в вертикальное положение.

3.5.11.1 Привести уровни интерферометра 14 (рис. 1) в нулевое положение с помощью подъемных винтов 15, 19.

3.5.11.2 Установить в блоке управления гравиметром тумблер «Цикл-Стоп» в положение «Стоп», а тумблер «Вкл-Сброс УО» в положение «Сброс УО» (см. рис. 3).

3.5.11.3 Нажать кнопку «Пуск» в блоке управления гравиметром, СПТ будет приведено в верхнее положение и останется там до переключения тумблера «Вкл-Сброс УО» в положение «Вкл».

3.5.11.4 Перекрыть опорный луч интерферометра ручкой управления 18. Регулировочными винтами 3, 16 перемещать интерферометр в горизонтальной плоскости, чтобы ввести луч лазера в окно 4 баллистического блока и совместить с входной диафрагмой фотоприемника отраженный от СПТ луч с помощью визирной трубы 11 с ошибкой не более 0,3 мм. Переключить тумблер «Вкл-Сброс УО» в положение «Вкл», СПТ упадет в ловушку.

3.5.11.5 С помощью подъемных винтов 15, 19 и винтов 3, 16 интерферометра добиться, чтобы при падении СПТ (однократно или циклически) луч, отраженный от него, не смещался по диафрагме, находящейся в фокусе визирной трубы 11 контроля интерференции лучей лазера. В этом случае измерительный луч лазера направлен вертикально вверх.

Примечание: Блок управления гравиметром работает в двух режимах. В первом режиме (полуавтоматическом) выполняется однократное измерение. В этом режиме предусмотрены различные операции, выполняемые при настройке баллистического блока: задержка сброса СПТ, ручной сброс и т.д. При этом тумблер «Цикл-Стоп» стоит в положении «Стоп». Во втором режиме измерения ведутся автоматически, а тумблер «Цикл-Стоп» стоит в положении «Цикл».

3.5.12 Проконтролировать вращение СПТ, которое выполняется по блику, отраженному от передней грани уголкового отражателя во время его падения. Уход блика наблюдают на световом фоне (экране) на верхней крышке интерферометра.

3.5.12.1 Горизонтальными подвижками интерферометра с помощью винтов 3,16 выходной измерительный луч интерферометра направить на уголкового отражателя СПТ. С этим лучом совместить автоколлимационный блик, отраженный от передней грани уголкового отражателя, на экране, расположенном на верхней крышке интерферометра.

3.5.12.2 Тумблер «Цикл-Стоп» установить в положение «Цикл», а тумблер «Вкл-Сброс УО» - в положение «Вкл» и нажать кнопку «Пуск». Прибор начинает работать в автоматическом режиме.

3.5.12.3 Наблюдать перемещение блика по экрану во время свободного падения уголкового отражателя, характеризующее вращение СПТ. Уход блика не должен быть более 2 мм.

3.5.12.4 Недопустимый разворот СПТ устраняется с помощью юстировочных винтов СПТ (см. ТО), приближая или отдаляя соответствующие части СПТ от плоскости верхнего фланца. Поворотами в резьбе специальным ключом игл СПТ добиться уменьшения перемещения автоколлимационного блика по экрану до допустимой величины. Для выполнения этой юстировки необходимо вскрыть прибор.

3.5.13 Согласно инструкции к йодному лазеру (ГБЛ.07.10.000ПС) провести контроль длины волны излучения рабочего лазера (не рекомендуется держать включенным йодный лазер более 0,5 часа).

3.5.14 Подготовить к работе электронно-счетную часть, включая ЭВМ, для этого:

3.5.14.1 Подключить с помощью заземляющих проводников корпус ЭВМ к общему контуру заземления.

3.5.14.2 Подключить ЭВМ, монитор и принтер к сети 220 В 50 Гц с помощью колодки-фильтра и произвести соединение ЭВМ со счетчиком электронно-счетного блока с помощью кабеля №8.

3.5.14.3 Выключить блок привода, включить кнопку «Пуск» блока управления гравиметром для приведения цепей шагового двигателя в исходное положение (горят светодиоды 2,4) и снова включить блок привода.

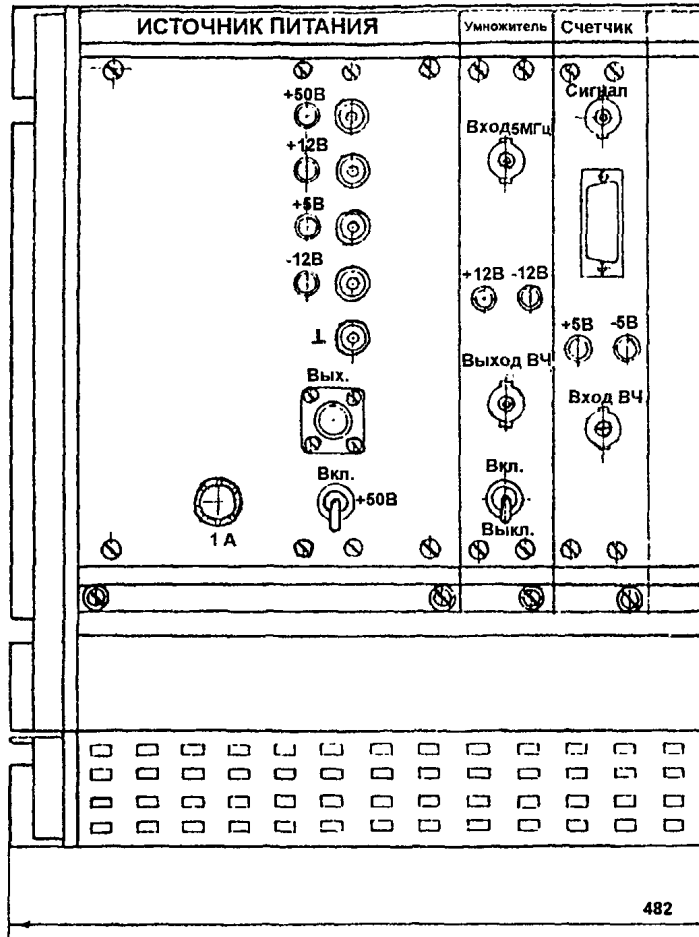
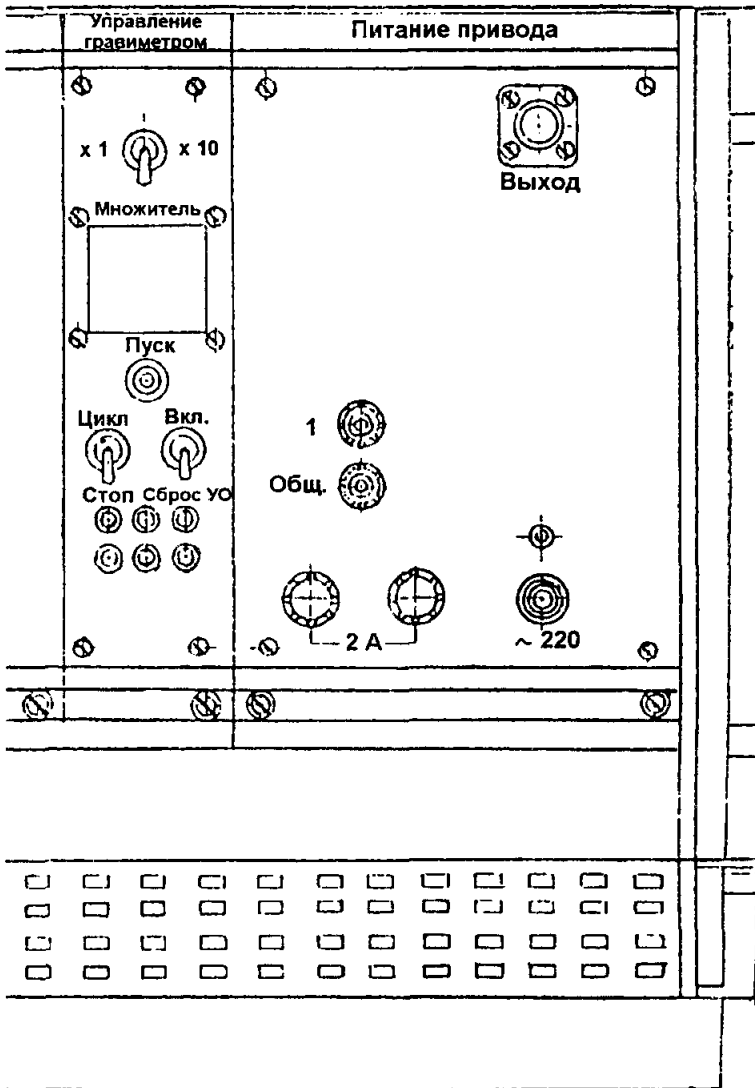


Рис.3 Лицевая панель электронно-счетного блока



3.5.14.4 При необходимости произвести корректировку времени РС.

3.5.14.5 Вычислить поправки лунно-солнечного прилива по программе Magi. Для этого по запросу программы вводятся: название пункта, широта и долгота в долях градуса, высота пункта в м., дата (день, месяц, год), начальный момент счета поправок, постоянный коэффициент Хонкасало, дельта-фактор.

После введения этих данных вычисленные ЭВМ поправки в виде файлов выводятся в основное меню компьютера. При выполнении наблюдений поправки будут автоматически вводиться в результаты измерений.

3.5.15 Аппаратура подготовлена к измерениям.

3.6 Порядок работы при измерении ускорения силы тяжести

3.6.1 Измерения на пунктах должны выполняться таким образом, чтобы обеспечить их максимальную точность и надежный контроль. Достижение высшей точности требует высокой квалификации исполнителей и внимательного отношения к аппаратуре и результатам, получаемым в процессе измерений; эти результаты должны быть объектом непрерывного внимания и анализа.

Измерения начинаются после создания в баллистическом блоке давления $< 5 \cdot 10^{-6}$ мм рт. столба. Включены все приборы.

Стандарт частоты включается за 2 часа до начала измерений, рабочий лазер ЛГН-302 за 1 час, все остальные приборы за 10 мин.

3.6.2 Установить переключатель «Цикл-Стоп» в положение «Стоп», а тумблер «Вкл-Сброс УО» в положение «Вкл». С помощью программного переключателя «Множитель» набрать необходимое число измерений (бросков) в серии измерений.

3.6.3 Подготовить ЭВМ к измерениям согласно п. 3.5.14.

3.6.4 В соответствии с программой Absolut в ЭВМ по ее запросу ввести исходные параметры:

- название пункта вводится любыми 15 символами;
- приближенное значение ускорения силы тяжести (9 знаков);
- значение вертикального градиента ускорения силы тяжести над постаментом (в мкГал на метр);
- часовой пояс, по которому установлены часы в ЭВМ;
- высота пункта в м;
- высота гравиметра (расстояние от уровня марки постамент до верхней плоскости верхнего фланца прибора и расстояние от этой плоскости до центра масс СПТ в его исходном положении), в мм. Разность этих величин , вычисляемая ЭВМ, есть высота центра масс СПТ над маркой постамент;
- длина волны рабочего лазера, в мкм, 10 знаков после запятой;
- коэффициент α ;
- число бросков в серии измерений;
- число уровней (число измерений в одном броске =N);
- ограничительный допуск (задается с целью исключения грубых промахов) в мГал;
- доверительный интервал;
- число интерференционных полос между двумя соседними уровнями;

- режим измерения.

Примечание: Вертикальный градиент ускорения силы тяжести измеряется статическими гравиметрами, или при их отсутствии принимается равным 308,6 мкГал/м.

3.6.5 Отметить поправки, которые по программе будут вводиться в результаты измерений:

- за сопротивление остаточного воздуха в баллистической камере;
- за атмосферное давление;
- за длину волны лазера;
- за движение полюса;
- за приливные влияния луны и солнца;

3.6.6 Ввести название файла, в котором будут записаны данные измерений и, таким образом, ЭВМ подготовлена к работе.

3.6.7 Запуск серии измерений:

- провести коррекцию положения маятника сейсмометра;
- нажать кнопку «Пуск», а тумблер «Цикл-Стоп» установить в положение «Цикл»;
- после первого броска и появления на экране указания ЭВМ нажмите Enter на клавиатуре, после чего появится первый результат измерений.

3.6.8 Аппаратура работает автоматически, ЭВМ по программе Absolut, в соответствии с алгоритмом, приведенном в разделе 6, обрабатывает данные каждого броска, осуществляет статистическую обработку результатов измерений, вводит в результаты измерений соответствующие поправки при заданном значении вертикального градиента.

3.6.9 После очередного броска ЭВМ вычисляет среднее значение результатов уже сделанных бросков в данной серии и его ср. кв. погрешность по формулам:

$$g_{cp} = \frac{1}{n} \sum_{i=1}^{i=n} g_i,$$

$$m_{gcp} = \sqrt{\frac{\sum (g_i - g_{cp})^2}{n(n-1)}},$$

где n – число g_i , принятых в обработку.

3.6.10 Результаты измерений в каждом броске и текущего осредненного значения с его погрешностью, выводятся на экран монитора. Это позволяет наблюдателю следить за ходом измерений.

Примечание: Если в процессе измерений произойдет «сбой», то следует нажать клавишу «Enter» на клавиатуре ЭВМ и повторно нажать кнопку «Пуск», а тумблер «Цикл-Стоп» перевести в положение «Стоп» на последнем необходимом домере.

3.6.11 Один бросок СПТ (подъем в исходное положение, его ориентация, падение, измерение параметров свободного падения, подготовка к следующему пуску) длится около 10 с; 60 - 90 бросков составляют серию наблюдений, которая длится около 15 минут.

3.6.12 В конце серии наблюдений по запросу ЭВМ вводятся давление внутри прибора, атмосферное давление и уточненная длина волны рабочего лазера. ЭВМ вычисляет соответствующие поправки, вводит их в полученный ре-

зультат измерений и выводит на экран средний результат из серии наблюдений после чего она готова к проведению следующей серии измерений.

3.6.13 Следующая серия наблюдений запускается нажатием клавиши «Enter» на клавиатуре ЭВМ и кнопки «Пуск» блока управления гравиметром.

3.6.14 После пятой серии наблюдений делается перерыв для выполнения юстировок (контроля вертикали измерительного луча лазера и др.).

3.6.15 По окончании наблюдений на запрос ЭВМ о дальнейшем продолжении наблюдений следует ответить «N»; ЭВМ обрабатывает данные всех серий, вычисляет среднее значение, его ошибку по внутренней сходимости результатов измерений и выводит результаты на экран монитора и на принтер (см. приложение 2). Из серий наблюдений вычисляется также среднее весовое по формуле:

$$g_n = \frac{\sum_{i=1}^{i=k} g_c P_k}{\sum_{i=1}^{i=k} P_k},$$

где $P_k = \frac{1}{m_c^2}$; m_c – ср. кв. ошибка значения из серии наблюдений;

k - число серий.

Ср. кв. ошибка среднего весового определяется по формуле:

$$M_g = \sqrt{\frac{\sum_{i=1}^{i=K} (g_c - g_h)^2 P_k}{(K-1) \sum_{i=1}^{i=K} P_k}}$$

3.6.16 Для получения окончательного результата при наличии данных в среднее весовое значение вводятся поправки за редуцирование измеренного значения к центру марки гравиметрического пункта (когда прибор установлен в стороне от марки) и за изменение глубины грунтовых вод (когда имеется возможность получить сведения об этих изменениях).

3.6.17 Серии наблюдений с ГБЛ проводят до тех пор (не менее 5, но не более 20 серий) пока погрешность среднего весового значения по всем сериям наблюдений не снизится до 5 мкГал. Если ср. кв. погрешность получается больше допустимой, необходимо выяснить причину этого и выполнить дополнительные измерения.

Обычно при определении пункта выполняется 10-15 серий в зависимости от уровня вибрационных и сейсмических помех на пункте наблюдений.

3.6.18 Ср. кв. инструментальная погрешность измерения абсолютного значения ускорения силы тяжести с ГБЛ δ_g определяется по формуле:

$$\delta_g = \sqrt{M_g^2 + \omega^2},$$

где M_g – ср. кв. погрешность, полученная по внутренней сходимости результатов из серий наблюдений, мкГал;

ω – постоянная, неучтенная часть ср. кв. погрешности, квадрат которой ≈ 50 мкГал (контроль длины рабочего лазера, влияние остаточного воздуха в баллистической камере и др.).

3.6.19 По окончании измерений аппаратура выключается

а) Вакуумная система:

- отключить ионизационную часть ВИТ-2;
- закрыть вентиль 1 (см. рис. 2);
- отключить электроплитку и снять ее с диффузионного насоса;
- дождаться охлаждения диффузионного насоса до комнатной температуры;
- закрыть вентиль 3;
- прекратить подачу воды;
- выключить форвакуумный насос и снять с него вакуумный шланг.

б) Электронно-счетная система:

- выключить питание блока привода;
- выключить принтер, монитор, ЭВМ;
- через 5 минут выключить источник питания крейта;
- выключить рабочий лазер и стандарт частоты.

3.6.20 Весь процесс измерений на пункте занимает порядка 8-12 часов. Общая продолжительность работ по определению пункта, включая установку, сборку, откачку воздуха из баллистической камеры, упаковку и другие вспомогательные работы составляет около двух суток.

3.6.21 При появлении сильных вибраций или микросейсм, приводящим к большим погрешностям измерений, наблюдения временно прекращаются.

3.6.22 Элементы приведения к центру марки определяют и фиксируют в журнале наблюдений. Высота гравиметра относительно марки определяется с погрешностью 3 мм, а горизонтальное расстояние и азимут, соответственно, измеряют с точностью 10 мм и 5°. В журнале должны быть зафиксированы абрис и описание пункта, замечания операторов по поводу условий измерений, в том числе температура окружающей среды, и объяснены все случаи исключения отдельных измерений.

3.7 Исследования ГБЛ. Методы и средства поверки

3.7.1 Все приборы, используемые при гравиметрических работах на пунктах ГФГС, ФАГС и 1-го класса, систематически исследуют. Результаты исследований заносят в паспорт или формуляр данного прибора. Пригодность приборов к работе устанавливают отделы технического контроля, выявляющие их соответствие технической документации, ГОСТ и данной инструкции.

3.7.2 Полные лабораторные исследования и поверки ГБЛ выполняют по получении его с завода-изготовителя, а также после ремонта. Эти исследования и поверки выполняют высококвалифицированные специалисты в лабораторных условиях. Первичная и периодическая поверка ГБЛ проводится в соответствии с документом «Методы и средства метрологической аттестации и поверки» МИ БГЕИ-06-89. М. ЦНИИГАиК, 1989 г.

3.7.3 При эксплуатации баллистических гравиметров выполняются следующие исследования и проверки:

1) Проверка внешнего вида и проверка комплектности. Проверка внешнего вида производится визуальным осмотром. Внешний вид должен соответствовать КД, а комплектность - нулевой спецификации КД.

2) Проверка вращения СПТ. Проверка выполняется в соответствии с пунктом 7.12.

3) Проверка работы ЭВМ. Проверка выполняется с помощью тестов, входящих в комплект ЭВМ. Быстродействие счета и емкость памяти ЭВМ должны обеспечивать число отсчетов интервалов пути и времени за одно падение СПТ не менее чем 300.

4) Проверка стабильности длины волны рабочего лазера. Длина волны рабочего лазера определяется в сравнении его с йодным лазером. Определение длины волны рабочего лазера производится на экране осциллографа по положению метки нулевых биений Излучение рабочего и йодного лазера смешивается на фотоприемнике, усиливается и подается на осциллограф. При сканировании длины резонатора йодного лазера (что приводит к изменению длины волны его излучения) на экране осциллографа наблюдают метку нулевых биений, возникающую при совпадении частот лазеров. Эта метка наблюдается на фоне контура с пиками мощности, рис.4. Длина волны йодного лазера, соответствующая каждому из этих пиков, известна метрологически. Эти данные приведены в Приложении 4. Длина волны рабочего лазера определяется измерением на осциллографе положение метки нулевых биений относительно пиков мощности линейным интерполированием. Более подробное описание сравнения лазеров приведено в документе ГБЛ.07.10.000 ПС.

Для определения нестабильности длины волны рабочего лазера выполняется не менее 10 сравнений в течение

0,5 часа и по сходимости результатов получают относительную нестабильность за время сравнения, которая не должна превышать $4 \cdot 10^{-9}$. Воспроизводимость длины волны рабочего лазера получают из сравнения его с йодным лазером набором не менее 20 сравнений, разделенных выключениями лазера, равномерно распределенных в течение времени не меньшем, чем месяц. Погрешность воспроизводимости длины волны не должна превышать $5 \cdot 10^{-9}$ за время сравнений.

5) Проверка работы вакуумной системы. Вакуумная система ГБЛ (форвакуумный и диффузионный насосы, вентили и шланги) должны обеспечивать откачку воздуха из вакуумной камеры баллистического блока до $< 5 \cdot 10^{-6}$ мм рт. столба за время не более 12 часов. Скорость натекания воздуха при закрытом вентиле 1 (см. рис. 2) должна быть не более $1 \cdot 10^{-5}$ мм рт. столба за 10 с. Техника получения вакуума описана в разделе 7. Если прибор долго (более месяца) не был в эксплуатации, то промыть камеру ацетоном и спиртом вакуумную камеру тренируют на получение вакуума в течение нескольких дней. При обычном режиме работы прибора требуется только тщательная промывка и откачка для получения рабочего вакуума. Если за указанное время вакуумирование не выходит на заданный уровень, следует выполнить поэлементный осмотр системы, снова тщательно промыть камеру ацетоном и спиртом и откачать до требуемого давления. Если и после этого вакуум не получается, то прибор юстируют в лаборатории опытные специалисты, в частности, выполняют проверку течеискателем.

6) Проверка виброзащиты. В соответствии с разделом 8 выполняют 3 серии измерений ускорения силы тяжести с вибро

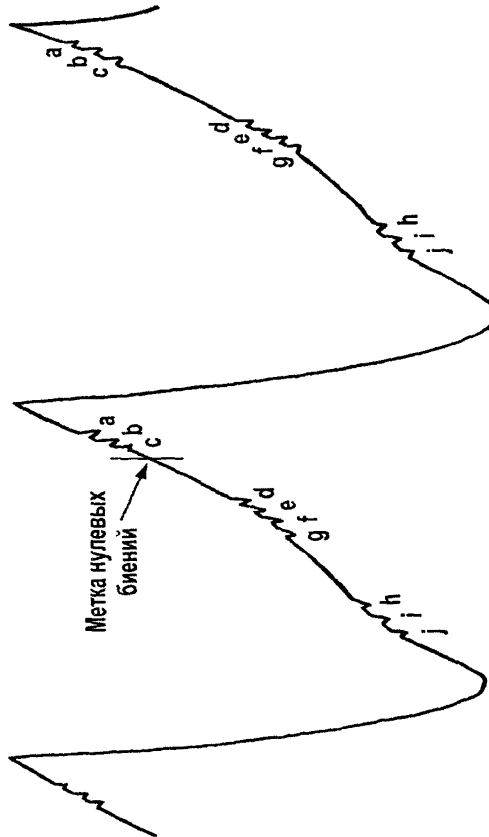


Рис.4 Вид пиков мощности йодного лазера

защитой (маятник сейсмометра дезарретирован). Затем маятник сейсмометра арретируют и выполняют 3 серии измерений ускорения силы тяжести. Ср. кв. погрешности измерения ускорения силы тяжести, выполненные с сейсмозащитой и без нее должны различаться более чем в 4 раза.

7) Проверка относительной погрешности стандарта частоты. Контроль стандарта частоты производится ежегодно в метрологических организациях, на что выдается официальное свидетельство. Относительная погрешность частоты стандарта не должна превышать $1 \cdot 10^{-10}$

8) Определение коэффициента α . Коэффициент определяется экспериментально путем измерения ускорения силы тяжести при различных давлениях внутри баллистической камеры. В соответствии с выражением

$$g = g_i + \alpha B_i$$

где g – значение ускорения силы тяжести при $B = 0$;

g_i – значение ускорения силы тяжести, исправленное всеми поправками, кроме поправки за остаточное давление внутри барометрической камеры;

B – остаточное давление в камере,

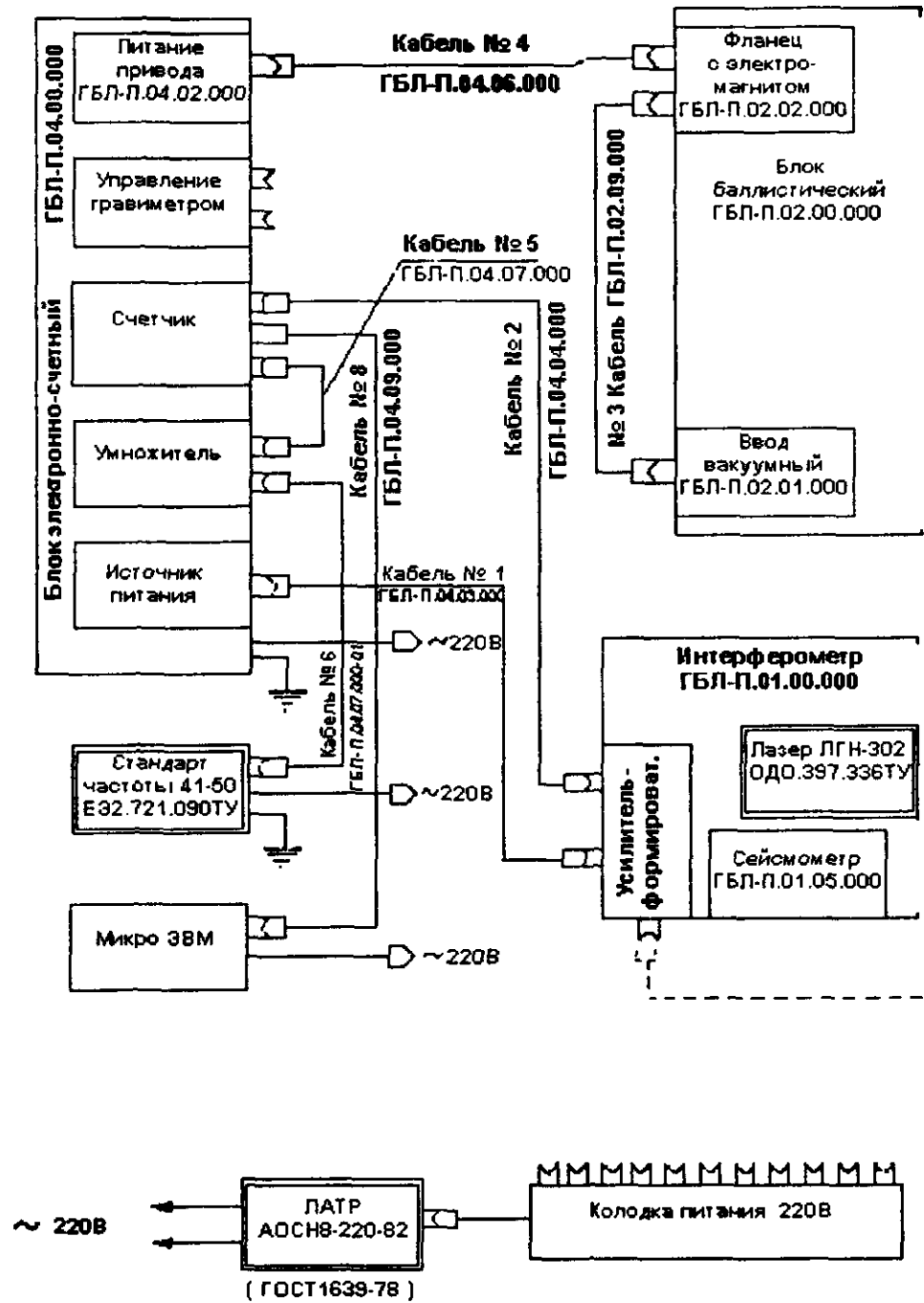
производят ряд измерений ускорения силы тяжести при давлениях $2 \cdot 10^{-6}$ $5 \cdot 10^{-5}$ мм рт. столба. По измеренным данным составляется система уравнений, из решения которой определяется коэффициент α . Для ГБЛ этот коэффициент равен $3,4$ мкГал/ 10^{-6} мм рт. столба. Коэффициент α определяется один раз в 10 лет.

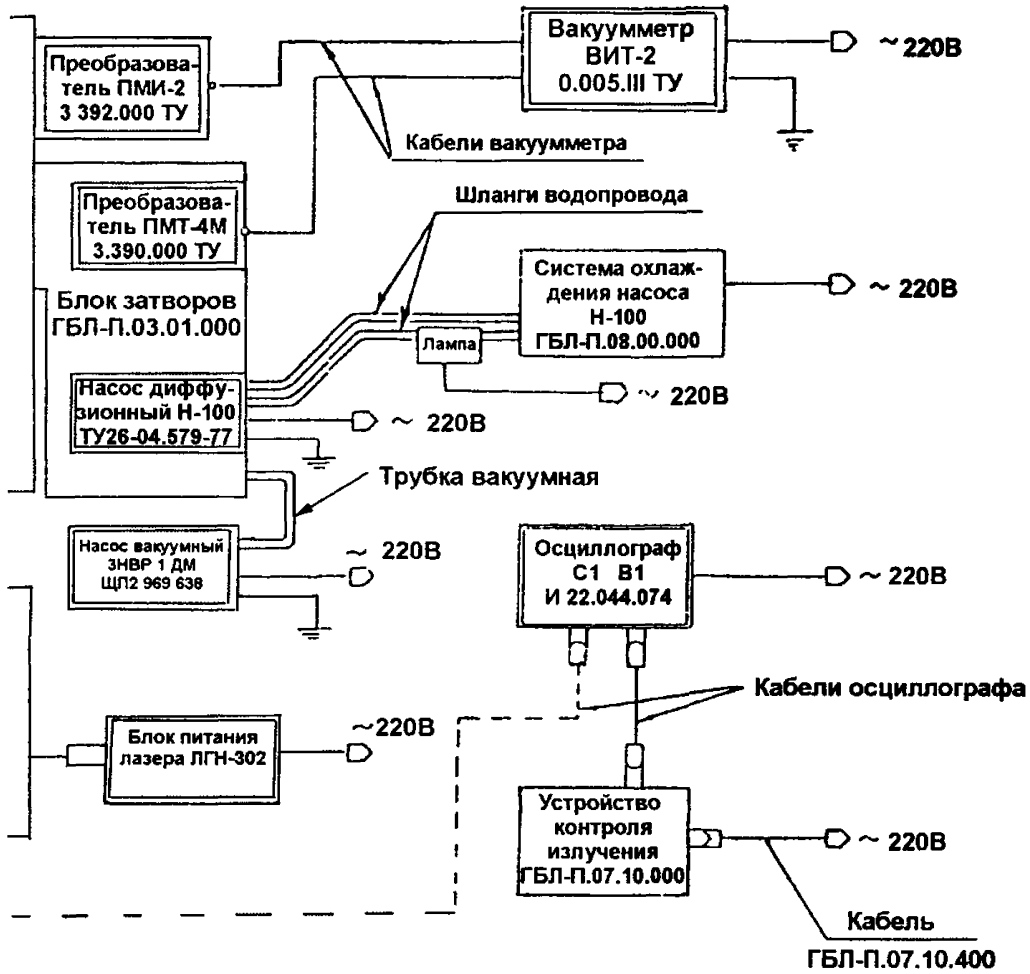
9) Определение инструментальной погрешности измерений ускорения силы тяжести. Проверка осуществляется измерением ускорения силы тяжести на фундаментальном

гравиметрическом пункте. В соответствии с разделом 3.6 выполняют не менее 15 серий наблюдений, при этом должны быть выполнены требования пунктов 3.6.17. и 3.6.18. Полученное среднее весовое значение ускорения силы тяжести не должно отличаться от известного ранее значения на данном пункте более чем на 50 мкГал.

ПРИЛОЖЕНИЯ

Схема соединений ГБЛ-П





Приложение 2

Образец записи результатов измерений

31.03.0 ЦНИИГАиК h 1.070-0.031 Leveis 280				GMT + 04 Go 547.400 +- 1.00 0/6329910130 mcm Nbrs 60 SZ13,08S →				Grad, 329.0 Coef-vacuum 3.40 Lines 5120 SZ131,DOC			FA,,,,,NNNNR H 120. m t-crit. 95.00%						
Interval 0,2338 s				V _o 76,54 cm/s				H _o 2,984 cm			Height 1,000 m						
N brs		Measured 981,,,,		- +-		Doppl.		Height		Corrections: Vacuum		Pres.	Tide	Total		Moment	
1	59	547	371.0	12.6	-19.0	3.0	13.6	-1	-11.6	547	685.9	12:29					
2	58	547	357.2	11.4	-19.0	3.0	13.6	-1	-11.8	547	668.0	12:41					
3	56	547	368.8	11.5	-19.0	3.0	13.6	-1	-12.3	547	683.1	12:54					
4	58	547	381.8	11.0	-19.0	3.0	13.6	-1	-12.8	547	695.5	13:06					
5	57	547	374.6	8.8	-19.0	3.0	12.9	-1	-13.4	547	687.1	13:17					
6	58	547	376.2	11.2	-19.0	3.1	12.9	-1	-14.1	547	688.1	13:29					
7	58	547	363.1	12.6	-19.0	3.0	12.9	-1	-14.8	547	674.1	13:41					
8	57	547	387.6	10.1	-19.0	3.0	12.9	-1	-15.7	547	697.8	13:53					
9	57	547	388.0	11.6	-19.0	3.0	12.9	-1	-16.5	547	697.4	14:05					
10	57	547	359.1	10.7	-19.0	3.0	12.9	-1	-17.3	547	671.5	14:17					
10		547		372.7		-19.0		3.0		13.2		-1	-14.0	547		684.8	13:23
														+-		3.5	

Ср.вес. 685.4
 ±3.3
Попр.за ред. 0.0
Попр.за гр.в. 0.0

685.4 мкГкал
± 3.3

Краткая методика определения градиентов ускорения силы тяжести с помощью статических гравиметров

Высокоточные гравиметрические определения проводят на бетонных постаментях, которые вместе со стенами, перекрытиями и другими массивными предметами, расположенными вблизи места наблюдений, создают неоднородность гравитационного поля.

Для сопоставления результатов, полученных различными приборами, их приводят к центру марки, закрепленной в постаменте, т. е. выполняют редуцирование этих результатов. Эта задача решается измерением приращения ускорения силы тяжести с помощью статических гравиметров между маркой на постаменте и точкой прибора, к которой относится измеренное данным прибором значение ускорения силы тяжести. Особенно это важно при абсолютных измерениях баллистическим методом. Чтобы сохранить высокую точность измерений ускорения силы тяжести, получаемую с баллистическими гравиметрами, необходимо с такой же точностью выполнить редуцирование этих результатов на постамент, к центру марки.

Для проведения этих измерений пригодны высокоточные сверхузкодиапазонные гравиметры. Допускаются к применению гравиметры типа Сцинтрекс, Содин, ГНУ-КА, ГНУ-КВ или другие аналогичные им по точности. Общие технические требования гравиметров должны быть не хуже, чем приведенные в ГОСТ 13017-83 для гравиметров класса А. В частности, гравиметры должны удовлетворять следующим требованиям:

- ~ чувствительность - не ниже 3 мкГал;
- ~ диапазон измерений - 5 -15 мкГал;

- ~ цена деления шкалы ≤ 2 мкГал/оборот.
- ~ цена деления шкалы должна иметь минимальную зависимость от температуры;
- ~ время становления отсчета на точке (длительность переходного процесса) не более 3 минут;
- ~ смещение нуля-пункта гравиметра должно быть не более 0,5 мГал/сутки;
- ~ ср. кв. погрешность измерений разности ускорения силы тяжести должна быть не более 3 мкГал;
- ~ относительная ср. кв. погрешность определения цены деления шкалы должна быть не более $2 \cdot 10^{-4}$;
- ~ область рабочих температур - 0° - + 40°С;
- ~ гравиметр должен функционировать при относительной влажности до 90 %;
- ~ масса гравиметра ≤ 4 кг.

Требования техники безопасности должны выполняться в соответствии с ГОСТ 13017-83.

Перед работой гравиметры должны быть тщательно исследованы и определены цены деления их шкал. Поверки и исследования гравиметров выполняют в соответствии с методами контроля, изложенными в ГОСТ 13017-83 и в Инструкции 88 г.

Измерения градиентов с гравиметрами выполняются в соответствии с вышеуказанной инструкцией и инструкцией по эксплуатации гравиметра. При измерениях гравиметры устанавливаются на жесткий штатив, позволяющий устанавливать гравиметр на разной высоте.

Вертикальный градиент ускорения силы тяжести определяется из измерений приращений ускорения силы тяжести вдоль вертикали над точкой приведения до высоты 1 м через определенные отрезки высот, выбор которых зависит

от неоднородности гравитационного поля, обычно это 0,25 м (допускается также 0,5 м).

Для получения пространственной модели гравитационного поля вблизи постаментов поступают следующим образом. В плоскости марки на верхней грани постамента намечают точки, на которых будут выполняться измерения ускорения силы тяжести по вертикали, как указано выше. Выбор точек зависит от размера постамента. Ориентировочно (при большой площади постамента) эти точки намечают с плотностью 1 точка на 0,125 м², при обязательном измерении в точке над маркой. При площади постамента 1,0×1,0 м, при 1,5×1,5 м достаточно 5 точек: одна над маркой и 4 по углам постамента.

Необходимая точность достигается многократным повторением измерений. Погрешность единичного измерения разности ускорения силы тяжести менее 1 мГал для высокоточного сверхзкодиапазонного гравиметра в условиях помещения на пунктах наблюдений составляет ≈ 15 мкГал. Для достижения проектной точности $m = 3$ мкГал необходимо выполнить не менее 25 измерений каждого приращения ускорения силы тяжести, исходя из выражения $m = 15/\sqrt{25} = 3$ мкГал. Обработку материалов измерений выполняют в соответствии с Инструкцией 88 г.

В результате в изучаемом пространстве получаем сеть точек, в которых измерены ускорения силы тяжести, что позволяет определять величины разностей ускорения силы тяжести по любому направлению от марки до эффективной точки применяемой аппаратуры.

Измерения по полной программе выполняют при первом определении фундаментального пункта. При повторных определениях ФП и при определении пункта 1-го

класса выполняется только измерение вертикального градиента над маркой на трех уровнях: 0, 0,5 и 1,0 м. Такое измерение производится в две последовательные даты не менее чем 10-ю рейсами в каждой дате.

Измерение градиентов ускорения силы тяжести желательно выполнять одновременно с измерением ускорения силы тяжести на данном пункте. Отклонение по времени не должно превышать 1 года.

Приложение 4

Характеристики пиков излучения йодного лазера

Пики	f мГц	λ
j	473 612 193,235	0,6329914269
i	473 612 214,8	0,6329913981
h	473 612 236,739	0,6329913688
g	473 612 340,494	0,6329912301
f	473 612 353,692	0,6329912125
e	473 612 367,055	0,6329911946
d	473 612 379,916	0,6329911774
c	473 612 497,806	0,6329910199
b	473 612 505,900	0,6329910090

СОДЕРЖАНИЕ

ВВЕДЕНИЕ.....	3
1. ОБЩАЯ ЧАСТЬ.....	4
2. ОСНОВНЫЕ ТЕХНИЧЕСКИЕ ТРЕБОВАНИЯ ГФГС и ГГС.....	7
2.1. Государственная фундаментальная гравиметрическая сеть.....	7
2.2. Государственная гравиметрическая сеть I класса.....	11
3. АБСОЛЮТНЫЕ ИЗМЕРЕНИЯ УСКОРЕНИЯ СИЛЫ ТЯЖЕСТИ БАЛЛИСТИЧЕСКИМИ ГРАВИМЕТРАМИ.....	20
3.1. Краткие сведения о лазерном баллистическом гравиметре ГБЛ..	20
3.2. Указания мер безопасности	22
3.3. Общие указания по работе с баллистическими гравиметрами.....	24
3.4. Вычисление ускорения силы тяжести	27
3.5. Установка аппаратуры и подготовка ее к измерениям	32
3.6. Порядок работы при измерении ускорения силы тяжести	42
3.7. Исследования ГБЛ. Методы и средства поверки	49
<u>ПРИЛОЖЕНИЕ 1</u> СХЕМА СОЕДИНЕНИЙ ГБЛ-П	56
<u>ПРИЛОЖЕНИЕ 2</u> . ОБРАЗЕЦ ЗАПИСИ РЕЗУЛЬТАТОВ ИЗМЕРЕНИЙ	59
<u>ПРИЛОЖЕНИЕ 3</u> . КРАТКАЯ МЕТОДИКА ОПРЕДЕЛЕНИЯ ГРАДИЕНТОВ УСКОРЕНИЯ СИЛЫ ТЯЖЕСТИ С ПОМОЩЬЮ СТАТИЧЕСКИХ ГРАВИМЕТРОВ	60
<u>ПРИЛОЖЕНИЕ 4</u> . ХАРАКТЕРИСТИКИ ПИКОВ ИЗЛУЧЕНИЯ ЙОДНОГО ЛАЗЕРА	64

Подписано в печать
07.08.01
Формат 60x90/16
Бумага типографская
Печать офсетная
Усл. печ. л. 4,25
Усл. кр. отт. 4,38
Уч. изд. л. 4,08

Тираж 150
Заказ 44-01

ЦНИИГАиК
125413, Москва,
Онежская ул., 26