

**ГОСУДАРСТВЕННЫЙ КОМИТЕТ СТАНДАРТОВ
СОВЕТА МИНИСТРОВ СССР**

**ВСЕСОЮЗНЫЙ ОРДЕНА ТРУДОВОГО КРАСНОГО ЗНАМЕНИ
НАУЧНО-ИССЛЕДОВАТЕЛЬСКИЙ ИНСТИТУТ ФИЗИКО-ТЕХНИЧЕСКИХ
И РАДИОТЕХНИЧЕСКИХ ИЗМЕРЕНИЙ
(ВНИИФТРИ)**

**МЕТОДИКА
ПОВЕРКИ ИЗМЕРИТЕЛЕЙ
НАПРЯЖЕННОСТИ ПОЛЯ (РАДИОПОМЕХ)
СО ШТЫРЕВЫМИ АНТЕННАМИ
ПО НАПРЯЖЕННОСТИ ПОЛЯ
МИ 106—76**

**ИЗДАТЕЛЬСТВО СТАНДАРТОВ
Москва—1977**

РАЗРАБОТАНА Всесоюзным ордена Трудового Красного Знамени научно-исследовательским институтом физико-технических и радиотехнических измерений (ВНИИФТРИ)

Директор **Коробов В. К.**

Руководитель темы и исполнитель **Мелехов М. Е.**

ПОДГОТОВЛЕНА К УТВЕРЖДЕНИЮ сектором госиспытаний и стандартизации

Руководитель **Турунцева И. И.**

Исполнитель **Генфон И. Ш.**

УТВЕРЖДЕНА Научно-техническим советом ВНИИФТРИ 9 июня 1976 г. (протокол № 6)

МЕТОДИКА

ПОВЕРКИ ИЗМЕРИТЕЛЕЙ НАПРЯЖЕННОСТИ ПОЛЯ [РАДИОПОМЕХ] СО ШТЫРЕВЫМИ АНТЕННАМИ ПО НАПРЯЖЕННОСТИ ПОЛЯ В ДИАПАЗОНЕ ЧАСТОТ 0,15—30 МГц МИ 106—76

Настоящая методика распространяется на измерители напряженности поля (радиопомех) (ИНП) со штыревыми антеннами, имеющие погрешность измерения 2 дБ и более, а также на импортные измерители радиопомех по РС 534—66 СЭВ, работающие в диапазоне частот 0,1—30 МГц, и устанавливает методы и средства их первичной и периодической поверки. Измерители радиопомех по напряжению поверяют по методическим указаниям № 312.

1. ОПЕРАЦИИ ПОВЕРКИ

1.1. При проведении поверки должны выполняться следующие операции:

1.1.1. Внешний осмотр (п. 4.1).

1.1.2. Опробование (п. 4.2).

1.1.3. Определение основной погрешности измерения напряженности синусоидального поля (п. 4.3).

2. СРЕДСТВА ПОВЕРКИ

2.1. При проведении поверки должны применяться следующие образцовые и вспомогательные средства:

генератор сигналов Г4-102А частотой 0,1—50 МГц;

генератор сигналов Г4-118 частотой 0,1—30 МГц;

милливольтмиллиамперметр типа М 254—2 шт., с пределами измерений 0—60 мА и 0—3000 мВ;

гальванометр М195 с пределами измерений $(1,6—3,8) \cdot 10^{-9}$ А/дел.;

микроамперметр М95 с пределами измерений 0,1—1 мкА;

установка для поверки ИНП со штыревыми антеннами 2-го ряда УПША-2 с пределами измерений 0,15—30 МГц; 0,1—60 В/м;
 $\delta_0 = 5—8\%$.

2.2. Разрешается, кроме указанных выше, применять другие образцовые и вспомогательные приборы с погрешностями не хуже, чем у приборов, перечисленных выше.

3. УСЛОВИЯ ПОВЕРКИ

3.1. При проведении поверки должны соблюдаться следующие условия:

температура окружающей среды 293 ± 5 К (20 ± 5)°С;

атмосферное давление 100 ± 4 кПа (750 ± 30 мм. рт. ст.);

относительная влажность воздуха 65 ± 15 %;

напряжение питания сети частотой 50 Гц ± 1 % и содержанием гармоник до 5 % должно быть 220 В ± 2 %;

уровень (нестабильность) паразитных полей не должен превышать (1—3) % рабочего уровня напряженности электрического поля образцовой установки.

Примечание. Допускается проводить поверку в условиях, реально существующих на измерительной площадке и отличающихся от указанных выше, если они не выходят за пределы рабочих условий, установленных на рабочий прибор и на образцовую аппаратуру, применяемую при поверке; в этом случае необходимо учитывать дополнительные погрешности измерения из-за отличия от перечисленных условий.

3.2. Представленные в поверку приборы должны быть полностью укомплектованы, кроме ЗИП.

3.3. При работе с поверяемыми приборами, образцовыми и вспомогательными средствами поверки необходимо соблюдать требования, указанные в их технической документации.

3.4. Поверку следует проводить на открытой площадке размерами 6×12 м, свободной от неиспользуемой измерительной аппаратуры. Рекомендуемое расположение аппаратуры при поверке показано на рис. 1.

4. ПРОВЕДЕНИЕ ПОВЕРКИ

4.1. Внешний осмотр.

4.1.1. При проведении внешнего осмотра проверяют выполнение следующих требований:

представленные на поверку приборы должны быть полностью укомплектованы (кроме запасных частей и запасных принадлежностей);

приборы не должны иметь механических повреждений или неисправностей регулировочных и соединительных элементов, влияющих на их нормальную работу.

4.2. Опробование.

4.2.1. При опробовании поверяемых измерителей напряженности поля проверяют:

возможность установки антенны в требуемое положение;

возможность дистанционной подстройки частоты антенного усилителя в случае поверки FSM-6;

работоспособность прибора путем измерения напряженности поля радиостанций или включенной образцовой установки.

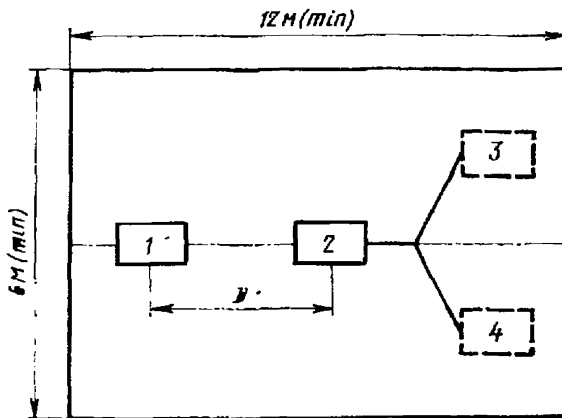


Рис. 1. Рекомендуемое расположение аппаратуры при поверке:

1—излучатель; 2—поверяемая (образцовая) антенна; 3—приемник; 4—прибор постоянного тока

4.3. Определение основной погрешности измерения напряженности электрического синусоидального поля.

4.3.1. Погрешность определяют в средней точке каждого поддиапазона или в случае поверки FSM-6 на частотах 1,5; 6; 15 и 30 МГц.

4.3.2. Собирают схему (рис. 2).

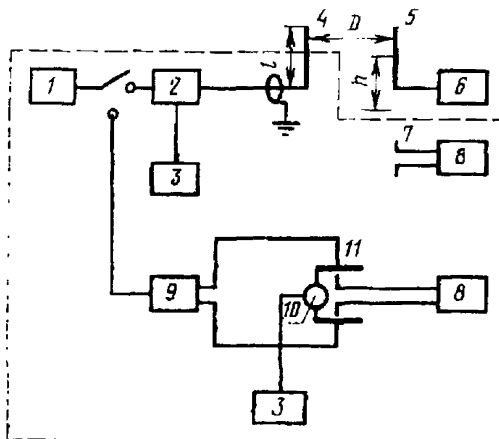


Рис. 2. Схема определения основной погрешности измерения:

1—генератор; 2—индикатор уровня $I_{изз}$; 3—прибор постоянного тока (M254); 4—излучатель; 5—антенна поверяемого ИПП; 6—приемник; 7—антенна-переносчик; 8—прибор постоянного тока M95 (M195); 9—сигметрирующий трансформатор; 10—термовольметр; 11—плоский конденсатор

4.3.3. Штыревую антенну (антенный блок) устанавливают по оси измерительной площадки на расстоянии $D = (4-6) \pm 0,05$ м от излучателя 4. Высоту центра поверяемой штыревой антенны выбирают равной $(1,5-2) \pm 0,02$ м. Порядок выбора расстояния D и высоты h приведен в техническом описании установки УПША-2.

4.3.4. Включают генератор и приборы постоянного тока в сеть. Регулируя выход генератора, устанавливают показания прибора постоянного тока 3 в пределах последней 1/3 шкалы, и по градуировочному графику определяют $I_{изл}$.

4.3.5. Измеряют напряженность E_n электрического поля штыревого излучателя 4 поверяемым ИНП.

4.3.6. Убрав поверяемую антенну, на ее место помещают антенну-переносчик 7, настроенную на соответствующую частоту. При этом центр штыря и антенны-переносчика совмещаются. Отмечают показания прибора постоянного тока 8 на выходе антенны-переносчика (α) при неизменяемых показаниях индикатора уровня излучателя.

4.3.7. Подключают возбуждающий генератор к конденсатору 11, а антенну-переносчик устанавливают в рабочую зону между пластинами конденсатора. Регулируя аттенуатор генератора, добиваются показаний антенны-переносчика, равных α . При этом поле конденсатора $E_2 = E_{изл}$ в месте расположения антенны. Отмечают показания термовольтметра 10 по прибору постоянного тока 3.

4.3.8. Поле конденсатора E_2 рассчитывают по формуле

$$E_2 = k_2 \frac{I \cdot z}{d}, \quad (1)$$

где k_2 — калибровочный коэффициент (паспортные данные); I — ток термовольтметра, определяемый по прилагаемому графику с учетом показаний прибора 3; z — сопротивление термовольтметра (паспортные данные); d — расстояние между пластинами (паспортные данные).

4.3.9. Погрешность поверяемого прибора рассчитывают по формуле

$$\delta = \frac{E_n - E_2}{E_2} 100\%. \quad (2)$$

Если поверяемый прибор проградуирован в децибелах относительно 1 мкВ/м , то погрешность рассчитывают по формуле

$$\delta = E_n - E_2, \quad (3)$$

$$\text{где } E_n = 20 \lg \frac{E_n}{1}; \quad E_2 = 20 \lg \frac{E_2}{1}.$$

Если погрешность превосходит значение, указанное в описании, прибор бракуют.

4.3.10. Для частот, для которых не предусмотрены антенны-переносчики, образцовое поле E_2 определяют из графика, построен-

ного по экспериментально снятой зависимости $E_{\text{изл}} = \Phi(f)$ при $I_{\text{изл}} = D$, $h = \text{const}$. Указанную зависимость определяют путем сравнения поля излучателя с известным полем плоского конденсатора по пп. 4.3.4, 4.3.6 и 4.3.7 настоящей методики на частотах антенн-переносчиков.

5. ОФОРМЛЕНИЕ РЕЗУЛЬТАТОВ ПОВЕРКИ

5.1. Рекомендуемая форма протокола поверки приведена в приложении.

5.2. На приборы, соответствующие требованиям настоящей методики, выдают свидетельство с указанием на обороте результатов поверки. Свидетельство подписывает поверитель.

5.3. При ведомственной поверке вместо оформления свидетельства в паспорт прибора вносится отметка о поверке.

5.4. Приборы, не соответствующие требованиям настоящей методики, в обращение не допускают и на них выдают справку с указанием причин непригодности.

ПРИЛОЖЕНИЕ
(обязательное)

ПРОТОКОЛ № _____

поверки измерителя напряженности поля [радиопомех] типа _____ № _____,
представленного _____

РЕЗУЛЬТАТЫ ПОВЕРКИ

Определение погрешности измерителя напряженности поля.

Частота, МГц	E_H , В/м (дБ)	E_V , В/м (дБ)	Погрешность

МЕТОДИКА

поверки измерителей напряженности поля (радиопомех)
со штыревыми антеннами по напряженности поля

МИ 106—76

Редактор *Н. А. Еськова*

Технический редактор *Н. С. Гришанова*

Корректор *В. Ф. Милютина*

Т-23803 Сдано в набор 28.10.76 Подп. в печ. 27.12.76 0,5 ш. л. 0,32 уч.-изд. л.
Изд. №4909/4 Тир. 3000 Цена 3 коп.

Ордена «Знак Почета» Издательство стандартов, Москва, Д-557, Нововоресенский пер., 3
Калужская типография стандартов, ул. Московская, 256. Зак. 2724