

МИНИСТЕРСТВО ЭНЕРГЕТИКИ И ЭЛЕКТРИФИКАЦИИ СССР

ПРОИЗВОДСТВЕННОЕ ОБЪЕДИНЕНИЕ ПО НАЛАДКЕ, СОВЕРШЕНСТВОВАНИЮ ТЕХНОЛОГИИ
И ЭКСПЛУАТАЦИИ ЭЛЕКТРОСТАНЦИЙ И СЕТЕЙ "СОЮЗТЕХЭНЕРГО"

**ЕДИНЫЕ ФОРМЫ ПАСПОРТОВ
СИСТЕМ И ОБОРУДОВАНИЯ СДТУ**

В ы п у с к 1

СЛУЖБА ПЕРЕДОВОГО ОПЫТА ПО "СОЮЗТЕХЭНЕРГО"

Москва

1989

Разработано ПО "Советэнерго"

Единые формы паспортов систем и оборудования ЦДУ в соответствии с Решением № 9-1/88 "О введении в действие единых форм паспортов-протоколов систем и оборудования средств диспетчерского и технологического управления (ЦДУ)" являются составной частью паспортов-протоколов систем и оборудования ЦДУ и оформляются организацией, выполняющей наладку систем и оборудования ЦДУ.

Тиражирование паспортов осуществляется наладочными или эксплуатационными организациями.

МИНИСТЕРСТВО ЭНЕРГЕТИКИ
И ЭЛЕКТРИФИКАЦИИ СССР

C-001-88

(организация,

выполняющая проверку)

(предприятие, объект)

(наименование ВЛ, фазы ВЛ,
кабеля связи)
" " _____ 19__ г.

ПАСПОРТ НА ВЫСОКОЧАСТОТНЫЙ ЗАГРАДИТЕЛЬ

1. Комплектность и место установки

Реактор _____	Заводской номер		Место и дата установки
	Завод-изготовитель		
	Дата изготовления		
	Индуктивность, мГн		
	Номинальный рабочий ток, А		
Элемент настройки _____	Заводской номер		Подстанция _____
	Завод-изготовитель		ВЛ _____ кВ.
	Дата изготовления		Фаза _____ " " _____ 19__ г.

2. Электрические испытания

Пробивное напряжение защитного разрядника, кВ	Сопротивление изоляции по отношению к корпусу, МОм	Прочность изоляции, кВ
R1 _____ R2 _____		

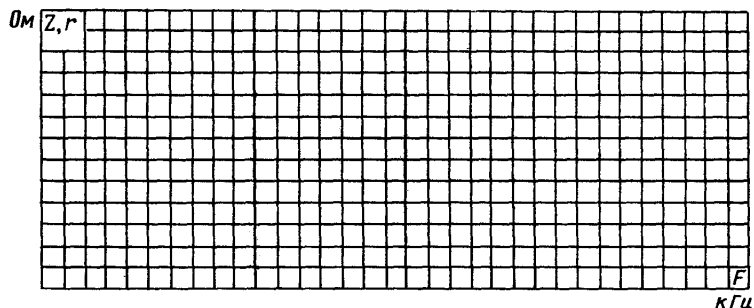
3. Схема ВЧ заградителя

Элементы схемы:

$L1 = \text{--- мГн}; L = \text{--- мГн};$
 $R1 = \text{--- Ом}$
 $F_{L1C1} = \text{--- кГц}; F_{LC} = \text{--- кГц}.$

C-001-88

4. Частотная характеристика сопротивления



5. Измерительные приборы

Наименование	Тип	Заводской номер

6. Заключение _____

Аппаратура включена в _____ эксплуатацию _____ 19__ г.

Измерения производил _____
(должность, подпись, фамилия)

Паспорт проверил _____
(должность, подпись, фамилия)

МИНИСТЕРСТВО ЭНЕРГЕТИКИ
И ЭЛЕКТРИФИКАЦИИ СССР

(предприятие, объект)

(организация,

(наименование ВЛ, фазы ВЛ,
кабеля связи)

выполняющая проверку)

" " _____ 19__ г.

ПАСПОРТ НА ФИЛЬТР ПРИСОЕДИНЕНИЯ

I. Комплектность и место установки

Заводской номер	Завод-готовитель	Дата изготовления	Место и дата установки	Емкость КС, пФ
			Подстанция _____ ВЛ _____ кВ, фаза _____ " " _____ 19__ г.	

2. Модификация _____ 3. Полоса частот пропускания _____ кГц
4. Электрические испытания

Пробивное напряжение разрядника _____, кВ наименование _____	Сопротивление изоляции по отношению к корпусу, МОм	Прочность изоляции между обмотками трансформатора, кВ

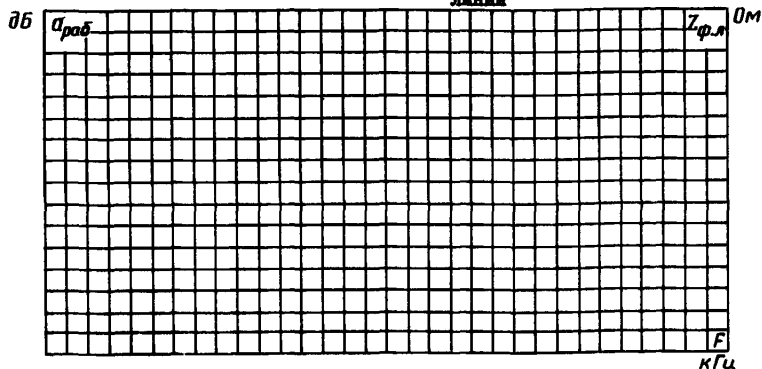
5. Схема фильтра присоединения

Элементы схемы:

$L1 =$ _____ мГн; $L =$ _____ мГн;

$C1 =$ _____ пФ, $C =$ _____ пФ

6. Частотная характеристика рабочего затухания и входного сопротивления со стороны линии



C-002-88

7. Измерительные приборы

Наименование	Тип	Заводской номер

8. Заключение _____

Аппаратура включена в _____ эксплуатацию _____ 19__ г.

Измерения производил _____
(должность, подпись, фамилия)

Паспорт проверил _____
(должность, подпись, фамилия)

МИНИСТЕРСТВО ЭНЕРГЕТИКИ
И ЭЛЕКТРИФИКАЦИИ СССР

(предприятие, объект)

(организация,

(наименование ВЛ, фазы ВЛ,
кабеля связи)

выполняющая проверку)

" " _____ 19__ г.

ПАСПОРТ НА ВЫСОКОЧАСТОТНЫЙ КАБЕЛЬ
ЛИНЕЙНОГО ВЫСОКОЧАСТОТНОГО ТРАКТА

1. Место прокладки кабеля _____

2. Характеристика кабеля _____

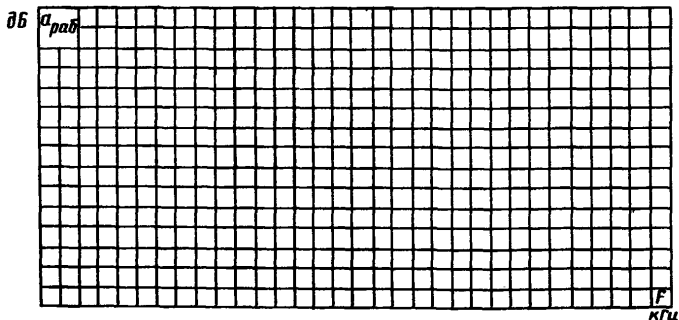
Марка кабеля	Длина, км	Рабочий диапазон частот, кГц

3. Измерения постоянным током

Сопротивление шлейфа, Ом	Сопротивление изоляции, МОм	
$R_{жз} =$ _____	$R_{жз} =$ _____	$R_{зз} =$ _____

4. Схема прокладки кабеля _____

5. Частотная характеристика рабочего затухания



6. Измерительные приборы

Наименование	Тип	Заводской номер

7. Заключение _____

Аппаратура выдана в _____ эксплуатацию _____ 19__ г.

Измерения производил _____

(должность, подпись, фамилия)

Паспорт проверил _____

(должность, подпись, фамилия)

C-004-88

МИНИСТЕРСТВО ЭНЕРГЕТИКИ
И ЭЛЕКТРИФИКАЦИИ СССР

(организация,
выполняющая проверку)

(предприятие, объект)
(наименование ВЛ, фазы ВЛ,
кабеля связи)
" " _____ 19__ г.

ПАСПОРТ НА СОЕДИНИТЕЛЬНУЮ ЛИНИЮ

1. Характеристика соединительной линии

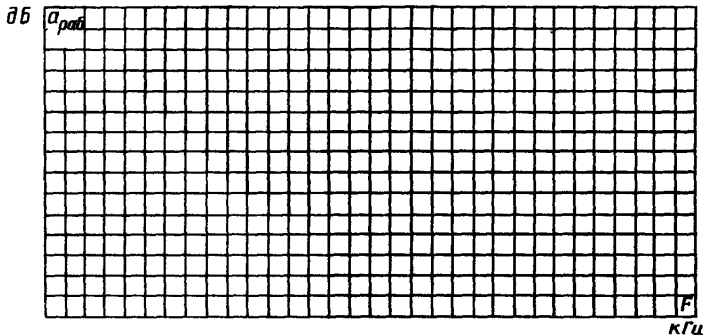
Наименование	Длина, км	Номер пары	Рабочая полоса частот, кГц	Суммарный уровень помех, дБ

2. Измерения постоянным током

Сопротивление изоляции, МОм	Сопротивление и асимметрия цепи, Ом
$R_{a\beta} = \text{---}; R_{\beta\gamma} = \text{---}$	$R_{a\delta} = \text{---},$

3. Схема соединительной линии с данными кроссировок и оконечных подключений

4. Частотная характеристика рабочего затухания



5. Измерительные приборы

Наименование	Тип	Заводской номер

6. Заключение _____

Аппаратура включена в _____ эксплуатацию _____ 19__ г.
Измерения производил _____
(должность, подпись, фамилия)
Паспорт проверял _____
(должность, подпись, фамилия)

С-005-88

МИНИСТЕРСТВО ЭНЕРГЕТИКИ
И ЭЛЕКТРИФИКАЦИИ СССР

(предприятие, объект)

(организация,

(наименование ВЛ, фазы ВЛ,
кабеля связи)

выполняющая проверку)

" " _____ 19__ г.

ПАСПОРТ НА АППАРАТУРУ АСК-1С

1. ВЧ система (канал связи) № _____

2. Комплектность и место установки стойки

Наименование стойки	Заводской номер	Дата изготовления	Место установки	Завод-изготовитель
АСК-1С				

3. Наименование и вызывные номера абонентов

Данная стойка (АСК-1С)	Номер абонента	Наименование абонента	Вызывной номер		
	1				
	2				
	3				

Номер абонента	Корреспондирующие стойки					
	Установлена _____		Установлена _____		Установлена _____	
	Заводской номер		Заводской номер		Заводской номер	
	Наименование абонента	Вызывной номер	Наименование абонента	Вызывной номер	Наименование абонента	Вызывной номер
1						
2						
3						

4. Линейный спектр частот, кГц

передачи _____, кЧ _____

приема _____, кЧ _____

5. Напряжения питания стойки

Измеряемая величина	Норма, В	Измерено, В			
		Прибором стойки	Вносным прибором	Пульсации напряжения, мВ	
				Норма	Измерено
Напряжение сети	~176 + 242				
Коллекторное напряжение	-23,3 + -24,7				
Напряжение автоматики	-58 + -62				
Вызывное напряжение	~60				

C-005-88

6. Режим работы преобразователей частоты

Блок	МПФ-I	кГц		Д-ЦФ
		пер	пр	
Номинальные несущие частоты, кГц	20			20
$U_{нес}, В$	Норма			
	Измерено			
	Место измерения	Гн. $U_{нес}$		

7. Амплитудная характеристика тракта передачи телефонного канала ($F = 800 \text{ Гц} = const$)

Вход тракта	$P_{вх}, \text{ дБ}$	-17,4	-13	-8,7	-4,3	0	+4,3	+8,7	+13
Абонентский вход, ограничитель включен	$P_{вых АСК-1С}, \text{ дБ}$								
	$S, \text{ дБ}$								
Абонентский вход, ограничитель выключен	$P_{вых АСК-1С}, \text{ дБ}$								
	$S, \text{ дБ}$								

8. Частотная характеристика тракта передачи телефонного канала ($P_{пер} = -4,3 \text{ дБ} = const$)

$F, \text{ кГц}$	0,3	0,4	0,6	0,8	1,0	1,3	1,6	1,8	2,1	2,3	2,4	2,7	3,0	3,3	3,4
$P_{вых. АСК-1С}, \text{ дБ}$															
$S, \text{ дБ}$															
$\Delta S, \text{ дБ}$															

9. Частотная характеристика группового тракта передачи каналов телемеханики ($P_{пер} = -4,3 \text{ дБ}$)

$F, \text{ кГц}$	2,4	2,5	2,6	2,7	2,8	2,9	3,0	3,1	3,2	3,3	3,4
$P_{вых АСК-1С}, \text{ дБ}$											
$S, \text{ дБ}$											
$\Delta S, \text{ дБ}$											

10. Уровни передачи на выходе стойки ($R_H = 100 \text{ Ом}$)

Измеряемая величина	Наименование канала				ТМ	Суммарный остаток несущих
	ТФ	КЧ	Выс.1	Выс.2		
Напряжение высокой частоты, В						
Уровень передачи, дБ						

11. Характеристика работы системы АРУ

$a_{лок}, \text{ дБ}$		-8,7	0	+8,7		
$I_{терм} (\text{УВЧ}), \text{ мА}$						
$a_{ост}, \text{ дБ}$						
$\Delta a_{ост}, \text{ дБ}$						

12. Работа приемника вызова

$F_{\text{выз}}$, Гц	I_3 , мА		Напряжение на входе ПВ, мВ		
	норма	измерено	$U_{\text{вх мин}}$	$U_{\text{вх. норм}}$	$U_{\text{вх макс}}$
1200	25-32				
1600	25-32				

$U_{\text{вх мин}}$ и $U_{\text{вх макс}}$ - напряжения на входе ПВ при $I_3 = 0,5 I_3 \text{ норм}$

13. Диаграмма напряжений тракта передачи

Наименование блока	Точка измерения	Норма для ТФ, мВ	Измерено, мВ					Суммарный остаток несущих
			ТФ	КЧ	Выз.1	Выз.2	ТМ	
ДС-ГВ	АБ.ВХОД	775		-	-	-	-	-
ДС-ГВ	$U_{\text{вх}}$ К-0,3	142-210		-	-	-	-	-
М-ПФ-I	$U_{\text{вх}}$ М	86-128		-				-
УС-СК	$U_{\text{вх}}$ УС	10,5-19						-
УС-СК	$U_{\text{вых}}$ УС	43-64						-
М-ПФВЧ	$U_{\text{вых}}$ УС	210-1200						-
Внешние гребенки		21000-25700						
АСК-IC	(П6/1-П6/3)	(для $R_H = 100 \text{ Ом}$)						

14. Диаграмма напряжений тракта приема

Наименование блока	Точка измерения	Норма для ТФ, мВ	Измерено, мВ					
			ТФ	КЧ	Выз.1	Выз.2	IM	Помеха
Внешние гребенки	ВЧ.ФИДЕР	42-95		-	-	-	-	
АСК-IC	(П6/1-П6/3)							
УВЧ	$U_{\text{вых}}$ ПФВЧ	5,2-9,5						
УВЧ	$U_{\text{вых}}$ УВЧ	15,7-23,4						-
АРУ	$U_{\text{вых}}$	2,5-4,0						-
Д-ПФ	$U_{\text{вых}}$ УС	128-230						-
Д-ПФ	$U_{\text{вых}}$ ПФ	86-128						-
Д2,3-УНЧпр.	$U_{\text{вых}}$ Д 2,3	315-470		-				-
ДС-ГВ	$U_{\text{вых}}$ УНЧ	1050-1560		-				-
ДС-ГВ	АБ. ВХОД	315-385		-				-

15. Установлены регулировочные элементы и перемычки

Наименование блока	Регулировочные элементы и перемычки	Наименование блока	Регулировочные элементы и перемычки
ДС-ГВ		ДФ	
Д 2,3- УНЧ пер		УВЧ	
М-ПФВЧ			
ПФ-ТМ пер			

C-005-88

16. В схему аппаратуры включена тональная аппаратура каналов телемеханики

Номер канала	Передача				Прием			
	Тип аппаратуры	f_0 , Гц	Вх. МПЧ-1, МВ	Вых. АСК-ГС, В ($R_H = 100 \text{ Ом}$)	Тип аппаратуры	f_0 , Гц	Вх. УВЧ, МВ	Вых. ПЧ/Мпр., В ($R_H =$)
1								
2								
3								
4								

17. Измерительные приборы

Наименование	Тип	Заводской номер
Ламповый вольтметр		
Электронный осциллограф		
Частотомер		
Селективный измеритель уровня		
ВЧ генератор		
Звуковой генератор		
Измерительный чемодан		

18. Заключение _____

Настройка и измерения производились в период с _____ по _____

Аппаратура включена в _____ эксплуатацию _____ 19__ г.

Измерения производили _____

(должность, подпись, фамилия)

_____ (должность, подпись, фамилия)

Паспорт проверял _____

(должность, подпись, фамилия)

МИНИСТЕРСТВО ЭНЕРГЕТИКИ
И ЭЛЕКТРИФИКАЦИИ СССР

_____ (предприятие, объект)

_____ (организация,

_____ (наименование ВЛ, фазы ВЛ,
кабеля связи)

_____ выполняющая проверку)

" " _____ 19__ г.

ПАСПОРТ НА АППАРАТУРУ АСК-ІР

1. ВЧ система (канал связи) № _____

2. Комплектность и место установки стоек

Наименование стоек	Заводской номер	Дата изготовления	Место установки	Завод-изготовитель
АСК-ІР-І				
АСК-ІР-2				

3. Наименование и вызывные номера абонентов

Данная стойка (АСК-ІР-І)	Номер абонента	Наименование абонента		Вызывной номер
	1			
	2			
	3			

Номер абонента	Корреспондирующие стойки					
	Установлена _____		Установлена _____		Установлена _____	
	Заводской номер		Заводской номер		Заводской номер	
	Наименование абонента	Вызывной номер	Наименование абонента	Вызывной номер	Наименование абонента	Вызывной номер
1						
2						
3						

4. Линейный спектр частот, кГц

передачи _____, кГц _____
приема _____, кГц _____

0-006-88

9. Частотная характеристика группового тракта передачи каналов телемеханики ($P_{пер} = -4,3$ дБ)

F, кГц	2,4	2,5	2,6	2,7	2,8	2,9	3,0	3,1	3,2	3,3	3,4
$P_{вых. АСК-IP-2}$, дБ											
S, дБ											
ΔS , дБ											

10. Уровни передачи на выходе стойки АСК-IP-2 ($R_H = 100$ Ом)

Измеряемая величина	Наименование канала				TM	Суммарный остаток несущих
	ТФ	КЧ	Выз.1	Выз.2		
Напряжение высокой частоты, В						
Уровень передачи, дБ						

11. Характеристика работы системы АРУ

$a_{доп}$, дБ		-8,7	0	+8,7			
$I_{терм}$ (УВЧ), мА							
$a_{ост}$, дБ							
$\Delta a_{вст}$, дБ							

12. Работа приемника вызова

$F_{выз}$, Гц	I_3 , мА		Напряжение на входе ПВ, мВ		
	норма	измерено	$U_{вх. мин}$	$U_{вх. норм}$	$U_{вх. макс}$
1200	25-32				
1600	25-32				

$U_{вх. мин}$ и $U_{вх. макс}$ - напряжения на входе ПВ при $I_3 = 0,5 I_3 \text{ норм}$

13. Стойки АСК-IP-1 и АСК-IP-2 включены через кабель марки _____, длиной _____, затуханием _____ дБ

14. Диаграмма напряжений тракта передачи

Наименование блока	Точка измерения	Норма для ТФ, мВ	Измерено, мВ					Остаток несущих частот
			ТФ	КЧ	Выз.1	Выз.2	TM	
ДС - ГВ	АБ. ВХОД	775		-	-	-	-	-
ДС - ГВ	$U_{вх}$ К-0,3	142-210		-	-	-	-	-
М-ПФ-1	$U_{вх}$ М	86-128		-	-	-	-	-
ГУ	$U_{вх}$ ГУ	8,6-17,4						-
ГУ	$U_{вых}$ ГУ	1500-1800						-

C-006-88

Наименование блока	Точка измерения	Норма для ТФ, мВ	Измерено, мВ						
			ТФ	КЧ	Выз.1	Выз.2	ТМ	Остаток несущих частот	
Внешние гребенки		900-1100							
АСК-1Р-1	(П6/3-П6/4)	(для $R_H = 135 \text{ Ом}$)							
ПФ 18-32	$U_{\text{вх}} \text{ ПФ}$	9-14			-	-	-	-	-
ПФ 18-32	$U_{\text{вх}} \text{ УС}$	8-12			-	-	-	-	-
ПФ 18-32	$U_{\text{вых}} \text{ УС}$	43-64			-	-	-	-	-
М-ПФВЧ	$U_{\text{вых}}$	210-1200			-	-	-	-	-
Внешние гребенки		21000-25700							
АСК-1Р-2	(П4/1-П4/3)	(для $R_H = 100 \text{ Ом}$)							

15. Диаграмма напряжений тракта приема

Наименование блока	Точка измерения	Норма для ТФ, мВ	Измерено, мВ					
			ТФ	КЧ	Выз.1	Выз.2	ТМ	Помехи
Внешние гребенки		42-95		-	-	-	-	
АСК-1Р-2	(П4/1-П4/3)							
УВЧ	$U_{\text{вых}} \text{ ПФВЧ}$	5,2-9,5						
УВЧ	$U_{\text{вых}} \text{ УВЧ}$	15,7-23,4						-
АРУ	$U_{\text{вых}}$	2,5-4,0			-	-	-	-
Д18-МД-2	$U_{\text{вх}} \text{ УС}$	2,5-4,0			-	-	-	-
Д18-МД-2	$U_{\text{вых}} \text{ УС}$	86-128			-	-	-	-
Д18-ГУ	$U_{\text{вых}} \text{ ГУ}$	14-21			-	-	-	-
Д18-ГУ	$U_{\text{вх}} \text{ ГУ}$	1500-1800			-	-	-	-
Внешние гребенки	Выход							
АСК-1Р-2	(П2/3-П2/4)	900-1100						
Д18-МД-1	$U_{\text{вх}} \text{ Д18}$	8-12						
Д18-МД-1	$U_{\text{вх}} \text{ УС}$	7-11			-	-	-	-
Д18-МД-1	$U_{\text{вых}} \text{ УС}$	43-64			-	-	-	-
Д-ПФ-1	$U_{\text{вх}} \text{ ПФ}$	19-28			-	-	-	-
Д-ПФ-1	$U_{\text{вх}} \text{ УС}$	10-16			-	-	-	-
Д-ПФ-1	$U_{\text{вых}} \text{ УС}$	86-128			-	-	-	-
Д 2,3-УНЧ пр.	$U_{\text{вых}} \text{ Д 2,3}$	315-470			-	-	-	-
ДС-ГВ	$U_{\text{вых}} \text{ УНЧ}$	1050-1560			-	-	-	-
ДС-ГВ	АБ.ВХОД	315-385						
Внешние гребенки								
АСК-1Р-1	П4/1-2				-	-	-	

16. Установлены регулировочные элементы и перемычки

АСК-IP-1		АСК-IP-2	
ДС-ТВ		ДП8-ГУ	
Д 2,3 - УНЧ пер		ЛФ	
ГУ		УВЧ	
ПФМ пер		СК	

17. В схему аппаратуры включена тональная аппаратура каналов телемеханики

Номер канала	Передача				Прием			
	Тип аппаратуры	$F_0, \text{Гц}$	Вх. МПФ-1, МВ	Вых. АСК-IP-2, В ($R_H = 100 \text{ Ом}$)	Тип аппаратуры	$F_0, \text{Гц}$	Вх. УВЧ, МВ	Вых. ПФМ пр, В ($R_H = \dots$)
1								
2								
3								
4								

18. Измерительные приборы

Наименование	Тип	Заводской номер
Ламповый вольтметр		
Электронный осциллограф		
Частотомер		
Селективный измеритель уровня		
ВЧ генератор		
Звуковой генератор		
Измерительный чемодан		

19. Заключение _____

Настройка и измерения производились в период с _____ по _____
 Аппаратура включена в _____ эксплуатацию _____ 19__ г.

Измерения производили _____
 (должность, подпись, фамилия)

_____ (должность, подпись, фамилия)

Паспорт проверил _____
 (должность, подпись, фамилия)

C-007-88

МИНИСТЕРСТВО ЭНЕРГЕТИКИ
И ЭЛЕКТРИФИКАЦИИ СССР

(организация,
выполняющая проверку)

(предприятие, объект)

(наименование ВЛ, фазы ВЛ,
кабеля связи)

" " _____ 19__ г.

ПАСПОРТ НА АППАРАТУРУ АСК-ЗС

I. Комплектность и место установки

Наименование стойки	Заводской номер	Дата изготовления	Место установки	Завод-изготовитель
АСК-ЗС-1				
АСК-ЗС-2				

2. Наименование и вызывные номера абонентов

Стойка		Номер канала	Номер абонента	Вызывной номер	Наименование абонента		
Данная (АСК-ЗС-1)	I	I	I				
			2				
			3				
	2	-	-				
Корреспондирующие	Установлена	I	I				
			2				
			3				
		2	-	-			
	Установлена	I	I	I			
				2			
				3			
		2	-	-			
Установлена	I	I	I				
			2				
			3				
	2	-	-				

3. Линейный спектр частот, кГц

передачи _____, кГц _____
приема _____, кГц _____

C-007-88

8. Диаграмма напряжений тракта передачи

Наименование блока	Точка измерения	Норма для ТФ, мВ	Номер канала	Измерено, мВ					
				ТФ	КЧ	Выз.1	Выз.2	ТМ	Суммарный остаток несущих
ДС-ГВ	АБ.ВХОД	775	1 2 3		-	-	-	-	-
	$U_{вх}$ К 0,3	142-210	1 2 3		-	-	-	-	-
М-ПФ-1 М-ПФ-2 М-ПФ-3	$U_{вх}$ М	42-64	1 2 3		-				-
ДТИ - УС	$U_{вх}$ УС	3,0-5,2	1 2 3		-				-
	$U_{вых}$ УС	17-26	1 2 3		-				-
Внешние гре-бенки АСК-ЗС-2	ВЧ ФИДЕР (П5/1, П6/3)	7000-8600	1 2 3		-				-

9. Диаграмма напряжений тракта приема

Наименование блока	Точка измерения	Норма для ТФ, мВ	Номер канала	Измерено, мВ					
				ТФ	КЧ	Выз.1	Выз.2	ТМ	Помеха
УВЧ	$U_{вых}$ ПФВЧ		1 2 3		-				
УВЧ	$U_{вых}$ УВЧ	5,0-8,6	1 2 3		-				-
АРУ	$U_{вых}$	0,9-1,8	1 2 3		-	-	-	-	-
ДТИ-УС	$U_{вх}$ УС	7,05-12,8	1 2 3		-	-	-	-	-
	$U_{вых}$ УС	77,7-116,0	1 2 3		-				-
Д-ПФ-1	$U_{вх}$ ПФ	23,4-42,6	1		-				-
Д-ПФ-2	$U_{вх}$ УС	23,4-42,6	2		-				-
Д-ПФ-3	$U_{вых}$ УС	42-64	3		-				-
УНЧпр	$U_{вых}$ УНЧ	156-285	1 2 3		-				-
Д 2,3	$U_{вых}$ Д2,3	142-258	1 2 3		-				-
ПВ-УПВ	$U_{вх}$ УПВ	315-470	1 2 3		-			-	-

Наименование блока	Точка измерения	Норма для ТФ, мВ	Номер канала	Измерено, мВ					
				ТФ	КЧ	Выз. I	Выз. 2	ТМ	Помеха
ДС - ГВ	U _{вых} УНЧ	1050-1560	1		-	-	-	-	
			2		-	-	-	-	
			3		-	-	-	-	
	АБ.ВХОД	315-385	1		-	-	-	-	
			2		-	-	-	-	
			3		-	-	-	-	

10. Уровни передачи на выходе стойки АСК-ЗС-2 ($R_H = 100 \text{ Ом}$)

Измеряемая величина	I канал			2 канал			3 канал			К1	Суммарный остаток несущих
	ТФ	Выз. I	Выз. 2	ТФ	Выз. I	Выз. 2	ТФ	Выз. I	Выз. 2		
Напряжение ВЧ, В											
Уровень передачи, дБ											
Ток ВЧ, мА											

11. Характеристика работы системы АРУ

$\sigma_{доп}$, дБ											
σ_0 , дБ											
$\Delta\sigma$, дБ											
$I_{терм}$, мА											

12. Работа приемников вызова

$F_{выз}$, кГц	$I_{э}$ норм, мА	Напряжение на входе ПВ, мВ		
		$U_{мин}$	$U_{норм}$	$U_{макс}$
I канал	Отсутствие			
	1200			
	1600			
2 канал	Отсутствие			
	1200			
	1600			
3 канал	Отсутствие			
	1200			
	1600			

13. Установлены регулировочные элементы и переключки

АСК-ЗС-1			АСК-ЗС-2	
ДС-ГВ	1 канал		ДФ	
	2 канал			
	3 канал			
Д 2,3 - УНЧ пер	1 канал		АРУ	
	2 канал			
	3 канал			
ПФТМ пер			СК	

14. Стойки АСК-ЗС-1 и АСК-ЗС-2 включены по _____ схеме

C-007-88

15. В схему аппаратуры включена тональная аппаратура каналов телемеханики

Номер телефонного канала	Передача				Примем			
	Тип аппаратуры	$F_0, \text{Гц}$	Вход М-ПЧ, мВ	Вых. АСК-ЭС-2 ($R_H = 100 \text{ Ом}$)	Тип аппаратуры	$F_0, \text{Гц}$	Вых. ПЧФЧ пр, мВ	Вых. ПЧФЧ пр, В ($R_H = \text{--- Ом}$)
1								
2								
3								

16. Измерительные приборы.

Наименование	Тип	Заводской номер
Ламповый вольтметр		
Электронный осциллограф		
Частотомер		
Селективный измеритель уровня		
ВЧ генератор		
Звуковой генератор		
Прибор П-321		

17. Заключение _____

Настройка и измерения производились в период с _____ по _____ 19__ г.
 Аппаратура включена в _____ эксплуатации _____ 19__ г.

Измерения производили _____

(должность, подпись, фамилия)

(должность, подпись, фамилия)

Паспорт проверял _____

(должность, подпись, фамилия)

МИНИСТЕРСТВО ЭНЕРГЕТИКИ
И ЭЛЕКТРИФИКАЦИИ СССР

(предприятие, объект)

(организация,

(наименование ВЛ, фазы ВЛ,
кабеля связи)

выполняющая проверку)

_____ 19__ г.

ПАСПОРТ НА АППАРАТУРУ АСК-ЗР

I. Комплектность и место установки стоек

Стойка	Заводской номер	Дата изготовления	Место установки	Завод-изготовитель
АСК-ЗР-1				
АСК-ЗР-2				
АСК-ЗР-3				

2. Наименование и вызывные номера абонентов

Стойка	Номер канала	Номер абонента	Вызывной номер	Наименование абонента		
Данная (АСК-ЗР-1)	1	1 2 3				
	2	-	-			
	3	-	-			
Корреспондирующие	Тип №	Установлена	1	1 2 3		
			2	-	-	
			3	-	-	
Корреспондирующие	Тип №	Установлена	1	1 2 3		
			2	-	-	
			3	-	-	
Корреспондирующие	Тип №	Установлена	1	1 2 3		
			2	-	-	
			3	-	-	

3. Линейный спектр частот, кГц

передачи _____, кГц _____
приема _____, кГц _____

$F_{\text{вх}}, \text{кГц}$		0,3	0,4	0,6	0,8	1,0	1,3	1,6	1,8	2,1	2,3	2,4	2,7	3,0	3,4
2 канал	$U_{\text{вых}}, \text{В}$														
	$S, \text{дБ}$														
	$\Delta S, \text{дБ}$														
3 канал	$U_{\text{вых}}, \text{В}$														
	$S, \text{дБ}$														
	$\Delta S, \text{дБ}$														

8. Диаграмма напряжений тракта передачи

Наименование блока	Точка измерения	Норма для ТФ, мВ	Номер канала	Измерено, мВ					
				ТФ	КЧ	Выз.1	Выз.2	ТМ	Остаток несущих частот
ДС - ГВ	АБ.ВХОД	775	1 2 3		-	-	-	-	-
	$U_{\text{вх}}$ К 0,3	142-210	1 2 3		-	-	-	-	-
М-ПФ-1 М-ПФ-2 М-ПФ-3	$U_{\text{вх}}$ М	42-64	1 2 3		-	-	-	-	-
ГУ	$U_{\text{вх}}$ ГУ	3,3-6,4	1 2 3		-	-	-	-	-
	$U_{\text{вых}}$ ГУ	1200-2200	1 2 3		-	-	-	-	-
Внешние гребенки АСК-ЗР-2	Выход двухпроводный (П5/3, П5/4)	800-1200	1 2 3		-	-	-	-	-
ПФ18-32	$U_{\text{вх}}$ ПФ	8,2-14,9	1 2 3		-	-	-	-	-
	$U_{\text{вх}}$ УС	7,4-13,5	1 2 3		-	-	-	-	-
	$U_{\text{вых}}$ УС	17-26	1 2 3		-	-	-	-	-
ЛВ20-32	$U_{\text{вх}}$ (при вкл. ЛВ20-32)	17-26	1 2 3		-	-	-	-	-
	$U_{\text{вх}}$ (при вкл. ЛВ20-32)	35-52	1 2 3		-	-	-	-	-
	$U_{\text{вых}}$	17-26	1 2 3		-	-	-	-	-
Внешние гребенки АСК-ЗР-3	ВЧ ФУДЕР (П4/1, П4/3)	7000-8600	1 2 3		-	-	-	-	-

С-008-88

9. Диаграмма напряжений тракта приема

Наименование блока	Точка измерения	Норма для ТФ, мВ	Номер канала	Измерено, мВ					
				ТФ	КЧ	Выз.1	Выз.2	ТМ	Помеха
УВЧ	$U_{вых}$ ПУВЧ		1 2 3		-				-
УВЧ	$U_{вых}$ УВЧ	5,0-8,6	1 2 3		-				-
АРУ	$U_{вых}$	0,9-1,8	1 2 3		-	-	-	-	-
Д18-МД-2	$U_{вх}$ УС	6,4-14,2	1 2 3		-	-	-	-	-
	$U_{вых}$ УС	17-26	1 2 3		-				-
Д18-ГУ	$U_{вх}$ ГУ	3,0-5,2	1 2 3		-				-
	$U_{вых}$ ГУ	1200-2200	1 2 3		-				-
Внешние гребенки АСК-ЗР-3	Вход двух-проводный (П2/3, П2/4)	800-1200	1 2 3		-				-
Д18-МД-1	$U_{вх}$ Д18	8,2-15,0	1 2 3		-				-
	$U_{вх}$ УС	7,42-13,50	1 2 3		-				-
ЛВ4-16	$U_{вых}$ УС $U_{вх}$ при Выкл. ЛВ4-16	17-26	1 2 3		-				-
	$U_{вх}$ при вкл. ЛВ4-16	35-52	1 2 3		-				-
	$U_{вых}$	17-26	1 2 3		-				-
Д-ПФ-1	$U_{вх}$ ПФ	2,0-4,5	1		-				-
Д-ПФ-2	$U_{вх}$ УС	1,16-2,00	2		-				-
Д-ПФ-3	$U_{вых}$ УС	42 - 64	3		-				-
УНЧпр	$U_{вых}$ УНЧ	156-285	1 2 3		-				-
Д 2,3	$U_{вых}$ Д 2,3	142-258	1 2 3		-			-	-
ПВ-УПВ	$U_{вх}$ УПВ	315-470	1 2 3		-			-	-

Продолжение таблицы диаграммы напряжений тракта приема

Наименование блока	Точка измерения	Норма для ТФ, мВ	Номер канала	Измерено, мВ					
				ТФ	КЧ	Выз.1	Выз.2	ТМ	Помеха
ДС-ГВ	$U_{\text{вых}}$ УНЧ	1050-1560	1 2 3		-	-	-	-	
	АБ.ВХОД	315-385	1 2 3		-	-	-	-	

10. Уровни передачи на выходе стойки АСК-ЭР-3 ($R_H = 100 \text{ Ом}$)

Измеряемая величина	1 канал			2 канал			3 канал			КЧ	Суммарный остаток несущих
	ТФ	Выз.1	Выз.2	ТФ	Выз.1	Выз.2	ТФ	Выз.1	Выз.2		
Напряжение ВЧ, В											
Уровень передачи, дБ											
Ток ВЧ, мА											

11. Характеристика работы системы АРУ

$a_{\text{доп}}$, дБ										
a_0 , дБ										
Δa , дБ										
$I_{\text{терм}}$, мА										

12. Работа приемников вызова

$F_{\text{выз}}$, кГц	$I_{\text{э.норм}}$, мА	Напряжение на входе. ПВ, мВ		
		$U_{\text{мин}}$	$U_{\text{норм}}$	$U_{\text{макс}}$
1 канал	Отсутствует			
	1200			
	1600			
2 канал	Отсутствует			
	1200			
	1600			
3 канал	Отсутствует			
	1200			
	1600			

13. Стойки АСК-ЭР-1 и АСК-ЭР-2 включены _____
 стойки АСК-ЭР-2 и АСК-ЭР-3 включены _____

C-008-88

14. Установлены регулировочные элементы и перемычки

АСК-ЗР-1			АСК-ЗР-2		АСК-ЗР-3			
ЮТМ пер.	I канал		ЛВ4-16		ЛВ20-32			
	2 канал				ЛФ			
	3 канал				АРУ			
Д-2,3-УНЧ пер.	I канал				ЛВ4-16		СК	
	2 канал							
	3 канал							
ДС-ГВ	I канал		ЛВ4-16					
	2 канал							
	3 канал							

15. В схему аппаратуры включена тональная аппаратура каналов телемеханики

Номер телефонного канала	Передача				Прием			
	Тип аппаратуры	$F_{0, Гц}$	Вход М-ПФ, МВ	Вых. АСК-ЗР-3 ($R_H = 100 \text{ Ом}$)	Тип аппаратуры	$F_{0, Гц}$	Вых. ПФВЧ-2	Вых. ЛФТМпр, В. ($R_H = \text{---} \text{ Ом}$)
1								
2								
3								

16. Стойки АСК-ЗР-2 и АСК-ЗР-3 включены по _____ схеме

17. Измерительные приборы

Наименование	Тип	Заводской номер
Ламповый вольтметр		
Электронный осциллограф		
Частотомер		
Селективный измеритель уровня		
ВЧ генератор		
Звуковой генератор		
Прибор П-32Г		

18. Заключение _____

Настройка и измерения производились в период с _____ по _____ 19__ г.
 Аппаратура включена в _____ эксплуатацию _____ 19__ г.

Измерения производили _____
 (должность, подпись, фамилия)

_____ (должность, подпись, фамилия)

Паспорт проверил _____
 (должность, подпись, фамилия)

МИНИСТЕРСТВО ЭНЕРГЕТИКИ
И ЭЛЕКТРИФИКАЦИИ СССР

(предприятие, объект)

(организация,

(наименование БЛ, фазы БЛ,
кабели связи)

выполняющая проверку)

" " _____ 19__ г.

ПАСПОРТ НА АППАРАТУРУ ЛУС-80

I. Комплектность и место установки

Заводской номер	Завод изготовитель	Дата изготовления	Место и дата установки

2. Усилитель используется с аппаратурой уплотнения _____
 3. Линейный спектр частот _____ кГц
 4. Напряжение питания, В _____

Блок		Выпр.	Стаб. I	Стаб. 2
Напряжение сети	Измерено выносным прибором		-	-
	Норма	$\sim(220^{+22}_{-44})$	-	-
Рабочее напряжение	Измерено прибором аппаратуры выносным прибором	-		
		-		
	Норма	-	-	$80 \pm 2,5$

Условия измерения. Напряжение сети: вводная колодка, выводы III/I-III/2.
 Рабочее напряжение: прибор аппаратуры - бл. "Изм.", положение переключателя "100 В Стаб", "Стаб. 100 В"; выносной прибор - бл. "Стаб.", шаз-шВЗ

5. Амплитудная характеристика

Уровень, дБн	$P_{вх}$	-10	0	5					
	$P_{вых}$								
Усиление, дБ									

Условия измерения. Вход $R_{г} = 75 \text{ Ом}$, $F_{ср} = \text{---}$ кГц, вводная колодка П2/1-П2/2. Выход УУ (вольтметр), $R_{н} = 75, 150 \text{ Ом}$, блок "Коммут."

$$S = P_{вых} - P_{вх}$$

6. Частотная характеристика

Частота, кГц		$F_{вх}$							
Уровень, дБн	Измерено	$P_{вых}$							
	ΔP								
Норма ΔP		$\leq 1,0$							

Условия измерения. Вход: $P_{г} = -10,0 \text{ дБн}$, $R_{г} = 75 \text{ Ом}$, вводная колодка П2/1-П2/2

Выход: УУ (вольтметр), $R_{н} = 75, 150 \text{ Ом}$, блок "Коммут." $\Delta P = P_{вых F} - P_{вх F_{ср}}$

C-009-88

7. Уровень телефонных сигналов, контрольных частот и суммарного остатка несущих частот на выходе усилителя, дБн

Уровень													КЧп	КЧн	КЧпг	Суммарного остатка несущих частот
в канале																
I	2	3	4	5	6	7	8	9	10	11	12					

Условия измерения. ИУУ, $R_H = 75, 150$ Ом, бл. "Коммут."
Измерения производить совместно с аппаратурой уплотнения

8. Измерительные приборы

Наименование	Тип	Заводской номер

9. Заключение _____

Аппаратура включена в _____ эксплуатацию
_____ 19 __ г. _____

Измерения производил _____
(должность, подпись, фамилия)

Паспорт проверил _____
(должность, подпись, фамилия)

С-010-88

МИНИСТЕРСТВО ЭНЕРГЕТИКИ
И ЭЛЕКТРИФИКАЦИИ СССР

(предприятие, объект)

(организация,

(наименование ВЛ, фазы ВЛ,
кабеля связи)

выполняющая проверку)

" " _____ 19__ г.

ПАСПОРТ НА АППАРАТУРУ ВЧСП-12

I. Комплектность и место установки

Станция	Заводской номер	Завод изготовитель	Дата изготовления	Место и дата установки

2. Линейный спектр частот, кГц

Направление	Вход	Выход
Передача		
Прием		

3. Напряжение питания, В

Блок питания			Стаб. 5-0,5	Стаб. 12-0,25	Стаб. 12-0,5	Стаб. 24-0,5	БП-1
Напряжение питания	Измерено	прибором станции					
		выносным прибором					
Норма			5 ± 0,2	12 ± 0,48	24 ± 0,96	60	

Условия измерения. Прибор станции: блок БП-1, гн. "60 В", остальные блоки - гн. "1-6"

Выносной прибор: бл.БШ, выводы "Шаз-вз", остальные блоки - гн. "1-2".

4. Уровень и частота несущих частот

Блок	ГКВЧ	ФВН-1 (пер.)	ФВН-1 (пр.)	ФВН-2 (пер.)	ФВН-2 (пр.)	М-ФВН (пер.)	М-ФВН (пр.)
Частота, Гц							
Уровень, напряжение	Измерено						
	Норма	1,5 В	(-18,7 + 17,0), дБ				

Условия измерения. УУ, $R_H = \geq 10$ ком, бл. М-ФВН (пер.), гн. "Нес.преобраз. пер.", бл.М-ФВН (пр.), гн. "Нес.преобраз.пр", остальные блоки -гн. "1-7"

В бл.ГКВЧ измерять осциллографом.

C-010-88

5. Амплитудная характеристика тракта передачи

Уровень, дБн	$P_{вх}$									
	$P_{вых}$									
Усиление, дБ	S									

Условия измерения. Вход: $R_r = 150 \text{ Ом}$, $F_{ср} = \text{--- кГц}$, бл. "Преобраз.пер.", гн "Лин.вкл."

Выход: УУ (вольтметр), $R_H = 75, 150 \text{ Ом}$, вводная колодка, выводы X2/2-X2/4, X2/2-X3/4

$$S = P_{вых} - P_{вх}$$

6. Частотная характеристика тракта передачи

Частота, кГц		$F_{вх}$									
		$F_{вых}$									
Уровень, дБн	Измерено	$P_{вых}$									
		ΔP									
Норма ΔP		$\Delta P \leq 3 \text{ дБ}$ в полосе 48 кГц, $\Delta P \leq 1 \text{ дБ}$ в полосе 4 кГц									

Условия измерения. Вход: $P_r = -13,0 \text{ дБн}$. $R_r = 150 \text{ Ом}$, бл. "Преобраз. пер.", гн. "Лин.вкл."

Выход: УУ (вольтметр), $R_H = 75, 150 \text{ Ом}$, вводная колодка, выводы X2/2-X2/4, X2/2-X3/4 Удлиителя бл. "Преобраз.пер" в положении "Вкл."

$$\Delta P = P_{вых F} - P_{вых F_{ср}}$$

7. Амплитудная характеристика тракта приема

Уровень, дБн	$P_{вх}$									
	$P_{вых}$									
Усиление, дБ	S									

Условия измерения. Вход: $R_r = 75 \text{ Ом}$, $F_{ср} = \text{--- кГц}$, вводная колодка, выводы, X3/4-X3/2. Выход: УУ, $R_H = 150 \text{ Ом}$, бл. "Ус.пр.", гн. "Лин."

$$S = P_{вых} - P_{вх}$$

8. Частотная характеристика тракта приема

Частота, кГц		$F_{вх}$									
		$F_{вых}$									
Уровень, дБн	Измерено	$P_{вых}$									
		ΔP									
Норма ΔP		$\Delta P \leq 3 \text{ дБ}$ в полосе 48 кГц; $\Delta P \leq 1$ в полосе 4 кГц									

Условия измерения. Вход $P_r = -30,0 \text{ дБн}$, $R_H = 75 \text{ Ом}$, вводная колодка, выводы X3/4-X3/2.

Выход: УУ $R_H = 150 \text{ Ом}$, бл. "УС.Пр.", гн. "Лин"

$$\Delta P = P_{вых F} - P_{вых F_{ср}}$$

9. Уровень телефонных сигналов, вызывных и контрольных частот, суммарного остатка несущих частот на входе аппаратуры, дБн -

Канал		I	2	3	4	5	6	7	8	9	10	11	12
Уровень	ТФ												
	вызывных частот												
	КЧп												
	КЧн												
	КЧпт												
суммарного остатка несущих частот													

Условия измерения: УУ, $R_H = 75, 150 \text{ Ом}$, вводная колодка вводы X2/2-X2/4; X2/2-X3/4. Проверку проводить совместно с аппаратурой уплотнения.

10. Уровень телефонных сигналов, вызывных и контрольных частот, помех в тракте приема, дБн

Канал		I	2	3	4	5	6	7	8	9	10	11	12
Уровень	ТФ	I											
		2											
	вызывных частот	2											
	КЧп	I											
		2											
	КЧн	I											
		2											
	КЧпт	I											
		2											
	помех	I											

Условия измерения. ИУУ, $R_H \geq 10 \text{ кОм}$: 1 - блок "Преобраз.пр.", гн."1-2"; 2 - блок "УС.Пр.", гн."Лин". Проверку проводить совместно с аппаратурой уплотнения.

11. Измерительные приборы

Наименование	Тип	Заводской номер

12. Заключение _____

Аппаратура включена в _____ эксплуатацию _____ 19 ____ г.

Измерения производил _____
(должность, подпись, фамилия)

Паспорт проверял _____
(должность, подпись, фамилия)

C-011-88

МИНИСТЕРСТВО ЭНЕРГЕТИКИ
И ЭЛЕКТРИФИКАЦИИ СССР

(предприятие, объект)

(организация,

(наименование ВЛ, фазы ВЛ,
кабеля связи)

выполняющая проверку)

" " _____ 19__ г.

ПАСПОРТ НА АППАРАТУРУ ТГМ-Е /

I. Комплектность и место установки

Наименование	Заводской номер	Дата изготовления	Завод-изготовитель	Место установки

2. Аппаратура включена в систему уплотнения типа _____

3. Канал ТМ (основной, резервный) _____

4. Корреспондирующий комплект аппаратуры ТГМ-Е / № _____

5. Основные данные аппаратуры

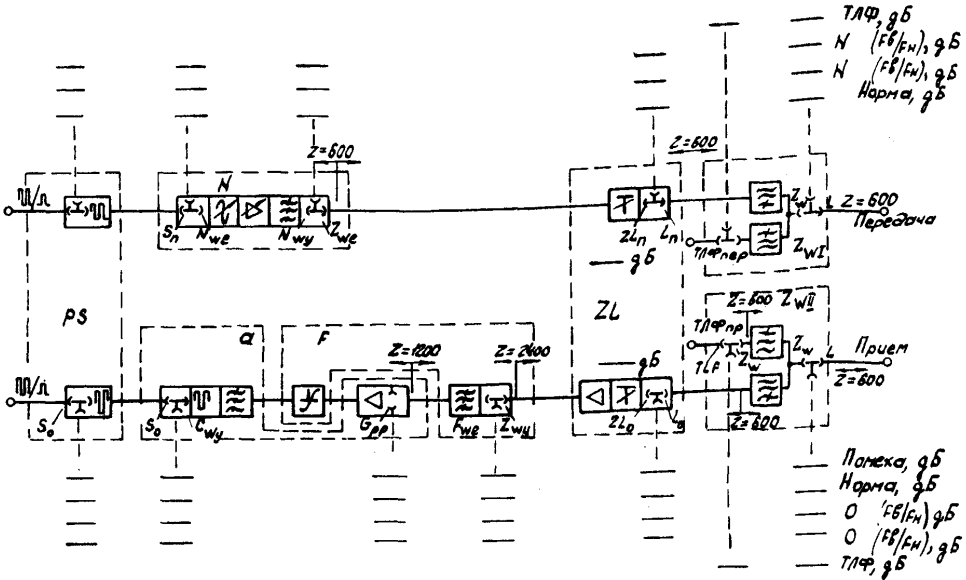
Номер поддона				
Наименование модема		Передатчик (N)		Приемник (O)
Номер модема				
Скорость передачи, Бод	номинальная			
	рабочая			
Назначение, режим работы				
Номинальная частота, Гц				
Номинальная разность характеристических частот, Гц				
Измеренная частота, Гц	F_B			
	F_D			
	F_H			

П р и м е ч а н и е. Частота F_D определяется как $\frac{F_B + F_H}{2}$.

6. Напряжения питания аппаратуры

Номинальное напряжение, В	± 60	± 30	± 5
Измеренное напряжение, В			
Напряжение пульсации, мВ			

7. Диаграмма уровней трактов передачи и приема



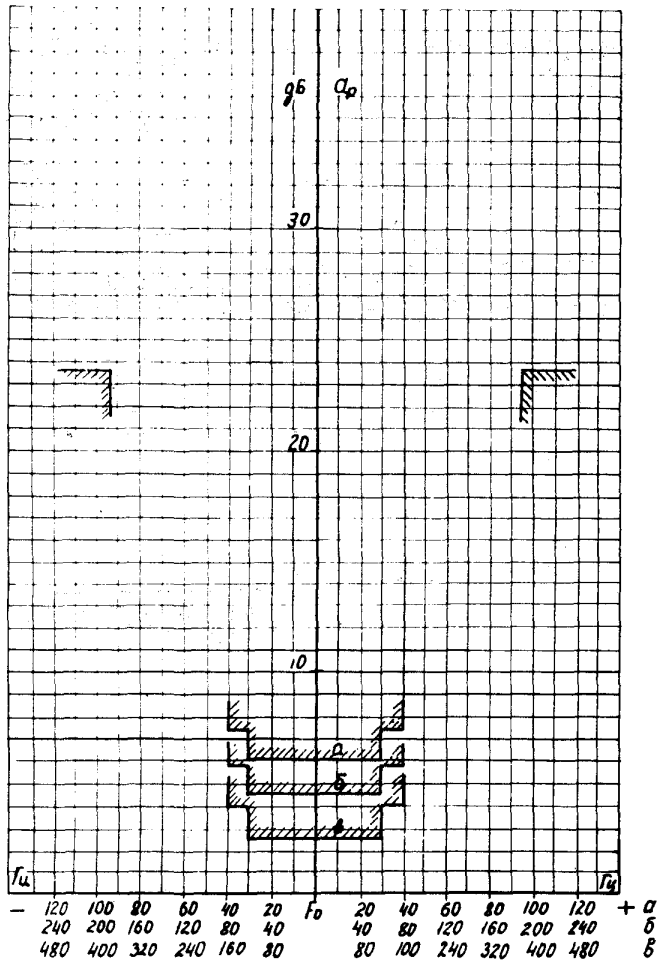
Примечание. Измерения производились

(прибором стойки, выносным прибором с $Z_{вх} = \infty \Omega$)

С-С11-88

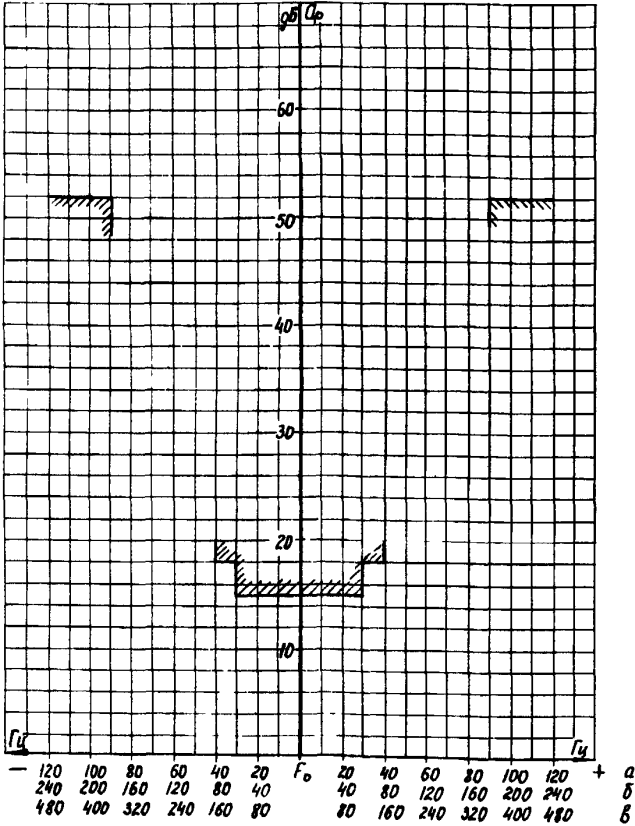
8. Шаблон и частотные характеристики фильтров модемов передачи:

- a - для скорости 50 Бод; $F_0 = \text{--- Гц}$;
 b - для скорости 100 Бод; $F_0 = \text{--- Гц}$;
 β - для скорости 200 Бод; $F_0 = \text{--- Гц}$.



9. Шаблон и частотные характеристики фильтров модема приема:

- а - для скорости 50 Бод; $F_0 = \underline{\hspace{2cm}}$ Гц;
- б - для скорости 100 Бод; $F_0 = \underline{\hspace{2cm}}$ Гц;
- в - для скорости 200 Бод; $F_0 = \underline{\hspace{2cm}}$ Гц.

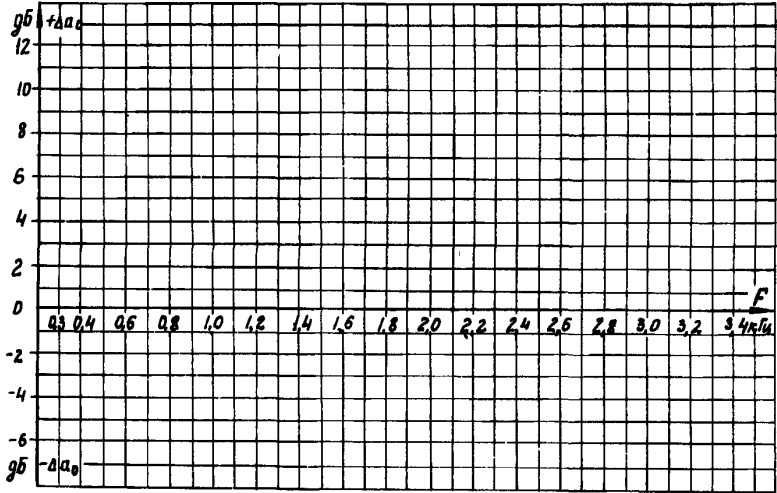


10. Функциональная схема системы связи и каналов телемеханики приведена в приложении I.

11. Диаграмма уровней групповых трактов телефонного канала и каналов телемеханики приведена в приложении 2.

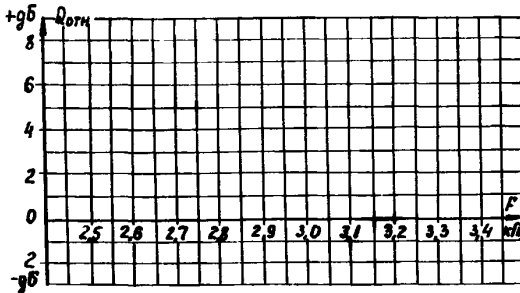
С-011-88

12. Частотные характеристики остаточного затухания системы связи в четырехпроводном окончании



Примечание. а) Характеристики измеренные на выходе четырехпроводного окончания без НЧ усилителей 5А7 (); б) то же, с включенными усилителями.
Регуляторы усилителя (ей) установлены в положении $P_U = _$; $P_H = _$ (в пункте $_$) и $P_U = _$; $P_H = _$ (в пункте $_$); *-* характеристика, измеренная в направлении передачи $_$; — характеристика, измеренная в направлении $_$

13. Частотные характеристики относительного затухания групповых трактов ТМ



Примечание. Затухание определяется относительно частоты $F = 3000$ Гц.

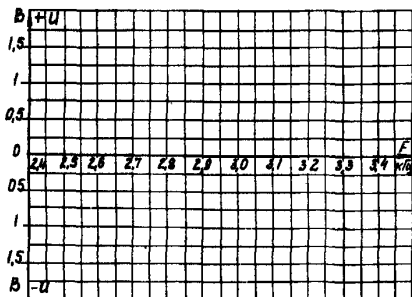
- в направлении передачи

— в направлении передачи

14. Измерение паразитной модуляции

Направление	Передача						Прем					
	N			N			0			0		
Номер модема												
Скорость, Бод	50	100	200	50	100	200	50	100	200	50	100	200
Значение паразитной модуляции, %												

15. Частотные характеристики дискриминаторов



16. Измерение характеристических искажений

Номер канала	Скорость, Бод	Искажения, % при соотношении импульсов	
		1:1	1:11
	50		
	100		
	200		
	50		
	100		
	200		

Примечание. Измерения производились прибором _____

17. Запас по затуханию составляет:
 для канала № _____ = _____ дБ;
 для канала № _____ = _____ дБ.

18. Измерение перекрестных влияний между каналами ТФ связи и ТМ: _____

(влияний не обнаружено: см. приложение _____)

19. В заводскую схему внесены изменения:

(изменений не вносилось, см. приложение _____)

C-011-88

20. В процессе выполнения наладочных работ сняты (установлены) перемычки, регулировочные элементы:

Блок	Выполненные изменения

21. Измерительные приборы

Наименование	Тип	Заводской номер
1. Ламповый вольтметр 2. Осциллограф 3. Цифровой частотомер 4. Звуковой генератор 5. Измеритель искажений		

22. Перечень приложений

23. Заключение _____

Настройка и измерения производились в период с _____ по _____

Аппаратура включена в эксплуатацию _____ 19__ г.

Измерения производил _____
(должность, подпись, фамилия)

Паспорт проверил _____
(должность, подпись, фамилия)

7. Переходное влияние между каналами системы на дальнем конце

Промежуточный усилитель

Направление передачи	Канал влияющий	Уровень переходных влияний, дБ, в канале		
А-Б				
Б-А				

8. Переходное влияние между каналами системы на ближнем конце

Промежуточный усилитель

Направление передачи	Канал влияющий	Уровень переходных влияний, дБ, в канале		
А-Б				
Б-А				

9. Синхронизация генераторного оборудования

Станция	Место установки	Обороты в минуту	
		Норма	Измерено
А		≤ 6	
Б			

C-012-88

10. Регулировочная характеристика системы АРУ
(плоская регулировка)

Направление передачи		Наименование показателя	Значение показателя							
А-Б		$\Delta a_{доп}$, дБ								
		$\Delta a_{ост}$, дБ								
		$\Delta a_{доп}$, дБ								
Б-А		$\Delta a_{доп}$, дБ								
		$\Delta a_{ост}$, дБ								
		$\Delta a_{доп}$, дБ								
	$\Delta a_{ост}$, дБ									

11. Измерительные приборы

Наименование	Тип	Заводской номер

12. Условия измерения

12.1. Амплитудная характеристика группового линейного тракта.

Вход: $R_{Г} = 150 \text{ Ом}$, $F_{Г} = 84 \text{ кГц}$, Вх.ГТ.

Выход: УУ, $R_{Н} = 150 \text{ Ом}$, Вых.ГТ.

$$S = P_{\text{вых}} - P_{\text{вх}}.$$

12.2. Амплитудная характеристика остаточного затухания.

Вход: $R_{Г} = 600 \text{ Ом}$ $F_{Г} = 800 \text{ Гц}$, 4-пров.

Выход: УУ, $R_{Н} = 600 \text{ Ом}$, 4-пров.

$$S = P_{\text{вых}} - P_{\text{вх}}.$$

12.3. Переходное влияние между каналами системы.

Вход: $P_{Г} = -17,4 \text{ дБ}$ (3-12Ф), $P_{Г} = -13,0 \text{ дБ}$ (ТН12Н-Б),

$P_{Г} = -14,0 \text{ дБ}$ (В0-12-Б2), $R_{Г} = 600 \text{ Ом}$,

$F_{Г} = 800 \text{ Гц}$, 4-пров.

Выход: УНП-60, $R_{Н} = 600 \text{ Ом}$, 4-пров.

13. Заключение _____

Аппаратура включена _____

в эксплуатацию _____ 19__ г. _____

Измерения произвел _____

(должность, подпись, фамилия)

Паспорт проверил _____

(должность, подпись, фамилия)

C-013-88

МИНИСТЕРСТВО ЭНЕРГЕТИКИ
И ЭЛЕКТРИФИКАЦИИ СССР

(организация,
выполняющая проверку)

(предприятие, объект)
(наименование ВЛ, фазы ВЛ,
кабеля связи)
" " 19 г.

ПАСПОРТ НА СТАНЦИЮ ОВ-12-3

1. Комплектность и место установки

Станция	Заводской номер	Завод-изготовитель	Дата изготовления	Место и дата установки

2. Линейный спектр частот, кГц

Направление	Частотный план	Положение спектра	Тф	КЧп	КЧн	КЧпг

3. Напряжение питания, В

Блок питания		СТ.Н
Напряжение батареи	Измерено	прибором станции
		выносным прибором
	Норма	- (24 ^{+4,8} , -2,4)
Рабочее напряжение	Измерено	прибором станции
		выносным прибором
	Норма	- (19 ^{+0,19} , -0,38)
Пульсация	Измерено	
	Норма	≤ 0,001

Условия измерения. Прибор станции и выносной прибор: бл.СТ.Н, гн. "-24", "-19".

4. Частота задающих генераторов, Гц

Частота	Измерено			
	Норма	12000 ± 0,6	84140 ± 0,6	2100 ± 2,0

Условия измерения. Контактные гнезда блоков ГЗ, ГТНК, ГТВ

5. Уровень несущих, контрольных и вызывной частот

Блок	Частота, кГц	Уровень, дБн			
		Измерено		Норма	
		прибором станции	выносным прибором		
ГЗ	12			7 ± 1,8	
ГНН	12			0 ± 0,9	
	16				
	20				
ГК-Б	40				
	80				
ГК-А	92				
	143				
ГНК	84, 14				
	324				
ГНН	84				6,1 ± 0,9
	96				
	108				
	120				
ГН-IV	290				
ГН-I	292				
ГН-П/IV	348				
ГН-I/III	468				
ГН-III	525				
ГН-II	527				
ГТВ	2,10			-(13 ± 0,9)	

Условия измерения. Прибор станции: УУ, переключатель прибора:
 $R_H \geq 6$ кОм для $F = 12; 40; 80; 84; 14; 92; 143$ кГц; $R_H = 600$ Ом для $F = 2,10$ кГц;
 "Изм.нес." для остальных частот.
 Выносной прибор: УУ, $R_H \geq 10$ кОм, контрольные гнезда соответствующих блоков.

6. Уровень контрольной частоты подгруппы в направлении передачи, дБн

Уровень	$+\Delta P_{\text{ВЫХ}}$	$P_{\text{ВЫХ}}$	$-\Delta P_{\text{ВЫХ}}$
Измерено			
Норма	- (70,3 ± 2,2)		

Условия измерения. Вход: КЧ выключить душкой "КЧ 84, 14"
 блок УС пер. 60-108.
 Выход: ИУУ, $R_H = 150$ Ом, блок Гпер А (Б), гн.левые.

C-013-88

7. Уровень на выходе предгруппы в направлении передачи, дБн

Канал		I	2	3	4	5	6	7	8	9	10	11	12
Уровень ТФ	Измерено												
	Норма	-(45,1 ± 0,9)											
Уровень вызывной частоты	Измерено												
	Норма	-(51,2 ± 0,9)											

Условия измерения. Вход: ТФ $P_r = -13,0$ дБ, $R_r = 600$ Ом,

$F_r = 800$ Гц, блок МД, гн. "(-13 дБ) сред."

Вызывная: соединить бл. ПБУ, гн. "Л 2 пр" и бл.ДС, гн."Л", нажать ключ "Выз=", бл.ПВУ

Выход: УУ, $R_H = 150$ Ом, бл. ПШер 4(Б), гн.левые.

8. Проверка НЧ окончаний в направлении передачи

Канал		I	2	3	4	5	6	7	8	9	10	11	12
Уровень, дБ	Измерено												
	Норма	-(10 ± 0,5)											

Условия измерения. Вход: $P_r = -0$ дБ, $R_r = 600$ Ом, $F_r = 800$ Гц, бл.ДС, гн."Л".

Выход: УУ, $R_H = 600$ Ом, бл. МД, гн. "2 пр".

9. Проверка НЧ окончаний в направлении приема

Канал		I	2	3	4	5	6	7	8	9	10	11	12
Уровень, дБ	Измерено												
	Норма	-(3,5 ± 0,5)											

Условия измерения. Вход: $P_r = 4,0$ дБ, $R_r = 600$ Ом, $F = 800$ Гц, бл.МД, гн. "2 пр". Выход: УУ, $R_H = 600$ Ом, бл. ДС. гн. "Л".

10. Частотная характеристика тракта передачи предгруппы

Частота, кГц		0,3	0,4	0,6	0,8	1,4	1,6	2,0	2,4	2,7	3,0	3,4
Уровень, дБн Измерено в канале	$P_{вых}$	1										
	ΔP					0						
	$P_{вых}$	2										
	ΔP					0						
	$P_{вых}$	3										
	ΔP					0						
	$P_{вых}$	4										
	ΔP					0						

Частота, кГц		0,3	0,4	0,6	0,8	1,4	1,6	2,0	2,4	2,7	3,0	3,4	
Уровень, дБн	Измерено в канале	$P_{\text{вых}}$											
		ΔP	5			0							
		$P_{\text{вых}}$											
		ΔP	6			0							
		$P_{\text{вых}}$											
		ΔP	7			0							
		$P_{\text{вых}}$											
		ΔP	8			0							
		$P_{\text{вых}}$											
		ΔP	9			0							
		$P_{\text{вых}}$											
		ΔP	10			0							
$P_{\text{вых}}$													
ΔP	11			0									
$P_{\text{вых}}$													
ΔP	12			0									

Условия измерения. Вход: $P_r = -13,0$ дБ, $R_r = 600$ Ом, бл.МД, гн. "(-13 дБ)сред".

Выход: УУ, $R_H = 150$ Ом, бл. ГШер А (Б), гн. левые, Ограничитель "Выкл."

$$\Delta P = P_{\text{вых}F} - P_{\text{вых}} (F = 800 \text{ Гц})$$

II. Частотная характеристика остаточного затухания по кольцу

Частота, кГц		0,3	0,4	0,6	0,8	1,4	1,6	2,0	2,4	2,7	3,0	3,4	Пределы регулирования	
Уровень, дБ	Измерено в канале	$P_{\text{вых}}$												
		ΔP	1			0								
		$P_{\text{вых}}$												
		ΔP	2			0								
		$P_{\text{вых}}$												
		ΔP	3			0								
		$P_{\text{вых}}$												
		ΔP	4			0								
		$P_{\text{вых}}$												
		ΔP	5			0								

С-013-88

Частота, кГц		0,3	0,4	0,6	0,8	1,4	1,6	2,0	2,4	2,7	3,0	3,4	Пределы регулирования		
Уровень, дБ Измерено в канале	$P_{\text{вых}}$	6													
	ΔP				0										
	$P_{\text{вых}}$	7													
	ΔP				0										
	$P_{\text{вых}}$	8													
	ΔP				0										
	$P_{\text{вых}}$	9													
	ΔP				0										
	$P_{\text{вых}}$	10													
	ΔP				0										
	$P_{\text{вых}}$	11													
	ΔP				0										
	$P_{\text{вых}}$	12													
	ΔP				0										
	Норма P		2,2	1,8	0,9	0	0,9			1,8		2,2	+4,0	-4,0	
			-0,9			-0,9									

Условия измерения. Вход: $P_f = -13$ дБ, $R_f = 600$ Ом, бл.МД, гн.

"(-13 дБ) сред".

Выход: УУ, $R_H = 600$ Ом, бл. МД, гн. " (+4,3 дБ) сред".

$$\Delta P = P_{\text{вых}} (F = 800 \text{ Гц}) - P_{\text{вых } F}$$

Измерения производить с использованием блока УКЧ. Ограничитель "Выкл".

12. Софтометрический уровень шумов в каналах, дБ

Канал			I	2	3	4	5	6	7	8	9	10	11	12
Уровень	Измерено	собственный												
		по кольцу												
	Норма по кольцу		-68,0											

Условия измерения. УНП-60, $R_H = 600$ Ом, "ФТЛФ", бл.МД, гн.

"(+4,3 дБ) сред."

Бл.МД, гн. средние нагрузить на $R_H = 600$ Ом.

13. Переходное влияние между каналами по кольцу

Канал влияющий	Уровень, дБ												Норма	
	Измерено в канале, подверженном влиянию													
	I	2	3	4	5	6	7	8	9	10	11	12		
I	///													≤ - 47,8
2		///												
3			///											
4				///										
5					///									
6						///								
7							///							
8								///						
9									///					
10										///				
11											///			
12												///		

Условия измерения. Вход: $P_r = -13$ дБ, $R_r = 600$ Ом, $F_r = 800$ Гц, бл.МД, гн. (-13 дБ) сред".

Выход: УНП-60, $R_H = 600$ Ом, "ФТДФ", бл. МД, гн. "(+4,3 дБ) сред"

14. Уровень контрольных частот на выходе станции

Частота, кГц		40	80	92	143	84,14
Уровень, дБн	Измерено					
	Норма	- 7,8 ± 0,1				-13,0 ± 0,2

Условия измерения. МУУ, $R_H = 150$ Ом, вводное устройство, гн. "ГКС (лев)".

15. Уровень телефонных сигналов, вызванных и остатка несущих частот на выходе станции, дБн

Канал		I	2	3	4	5	6	7	8	9	10	11	12
Уровень ТФ	Измерено												
	Норма	12,2 ± 0,9											
Уровень вызванной частоты	Измерено												
	Норма	6,2 ± 0,9											
Уровень остатка несущих частот	Измерено												
	Норма	≤ (-6,0)											

Условия измерения. Вход: ТФ $P_r = -13,0$ дБ, $R_r = 600$ Ом, $F_r = 800$ Гц.

Вызванная: соединить гн "Л 2 пр", бл.ПВУ и гн. "Л", бл.ДС.

нажать ключ "Выз. =" бл.ПВУ.

Выход: УУ, $R_H = 150$ Ом, вводное устройство, гн. "ГКС" (лев)".

C-013-88

16. Частотная характеристика группового тракта передачи

Частота, кГц		F	60	64	68	72	76	80	84	88	92	96	100	104	108
		$F_{\text{вых}}$													
Уровень, дБн	Измерено	$P_{\text{вых}}$													
		ΔP													
	Норма	ΔP	$\pm 1,8$												

Условия измерения. Вход: $P_r = -46,0$ дБн, $R_r = 150$ Ом, бл. ПШер А (Б), гн. правые.
 Выход: УУ, $R_H = 150$ Ом, вводное устройство, гн. "12КС" (лев.)

$$\Delta P = P_{\text{вых}F} - P_{\text{вых}}(F = 84 \text{ кГц})$$

17. Амплитудная характеристика группового тракта передачи

Уровень, дБн	$P_{\text{вх}}$	-50	-40	-36	-34	-33	-32	-31			
	$P_{\text{вых}}$										
Усиление, дБ	S										

Условия измерения. Вход: $R_r = 150$ Ом, $F_{\text{ср}} = \text{---}$ кГц бл. ПШер А (Б), гн. правые.
 Выход: УУ, $R_H = 150$ Ом, вводное устройство, гн. "12КС (лев.)"

$$S = P_{\text{вых}} - P_{\text{вх}}$$

18. Частотная характеристика группового тракта приема при различных положениях регулировочных элементов

Частота, кГц		$F_{\text{вх}}$	60	64	68	72	76	80	84	88	92	96	100	104	108
		$F_{\text{вых}}$													
Уровень для различных положений регулировочных элементов, дБн	П-32 Н-0														
	П-32 Н-16														
	П-32 Н-32														
	П-0 Н-0														

Условия измерения. Вход: $P_r = -20,0$ дБ (А), $P_r = -40,0$ дБ (Б), $R_r = 600$ Ом, бл. СУ, гн. "Лин. вых."
 Выход: ИУУ, $R_H = 150$ Ом, бл. ПШр А (Б), гн. левые
 АРУ заблокировано, удлинитель выключен.

19. Амплитудная характеристика группового тракта приема

Уровень, дБн	$P_{вх}$	-40	-30	-20	-10	0	+5	+6	+7	+8	+9	+10
	$P_{вых}$											
Усиление, дБ	S											

Условия измерения. Вход: $F_{ср} = \underline{\hspace{2cm}}$ кГц, $R_r = 600$ Ом, бл. СУ, гн. "Лин. вых."

Выход: УУ, $R_H = 150$ Ом, бл. ГПр А (Б), гн. левые

АРУ заблокировано, положение регулировочных элементов: П-32 Н-0

$$S = P_{вых} - P_{вх}; \quad \Delta S = \pm 0,4$$

20. Линейная диаграмма уровней (ОВ-12-3)

Направление передачи	Наименование пункта	Место измерения	Уровень, дБн												Напряжение КЧ, дБн					
			в канале												КЧп	КЧн	КЧл	суммарного остатка несущих частот	КЧп	КЧн
			I	2	3	4	5	6	7	8	9	10	11	12						
А-Б		Передача: $R_H =$																		
		Прием: бл. гн.																		
		Передача: $R_H =$																		
Б-А		Прием: бл. гн.																		
		Передача: $R_H =$																		
		Прием: бл. гн.																		

21. Амплитудная характеристика группового линейного тракта

Направление передачи	Уровень											
	$P_{вх}$, дБн	-50	-40	-30								
А-Б	$P_{вых}$, дБн											
	S, дБ											
Б-А	$P_{вых}$, дБн											
	S, дБ											

22. Измерительные приборы

Наименование	Тип	Заводской номер

23. Заключение

Аппаратура включена в _____ эксплуатацию _____ 19 г. _____

Измерения производил _____

(должность, подпись, фамилия)

Паспорт проверил _____

(должность, подпись, фамилия)

С-014-88

МИНИСТЕРСТВО ЭНЕРГЕТИКИ
И ЭЛЕКТРИФИКАЦИИ СССР

(организация,

выполняющая проверку)

(предприятие, объект)

(наименование ВЛ, фазы ВЛ,
кабели связи)

" " _____ 19__ г.

ПАСПОРТ НА СТАНЦИЮ ПВ-12-3

1. Комплектность и место установки

Заводской номер	Завод-изготовитель	Дата изготовления	Место и дата установки	Направление	
				А-Б	Б-А

2. Линейный спектр частот, кГц

Направление	Частотный план	Положение спектра	ТФ	КЧп	КЧн
А - Б					
Б - А					

3. Напряжение питания, В

Блок питания			Ст.Н.
Напряжение батарей	Измерено	прибором станции	
		выносным прибором	
	Норма		- 24 ^{+4,8} -2,4
Рабочее напряжение	Измерено	прибором станции	
		выносным прибором	
	Норма		- 19 ^{+0,19} -0,38
Пульсация	Измерено		
	Норма		≤ 0,001

Условия измерения. Прибор станции и выносной прибор- блок Ст.Н.
тн. " -24" и " -19".

4. Частотная характеристика группового тракта

Направление А - Б

Частота, кГц		92	96	100	104	108	112	116	120	124	128	132	136	140	143
Уровень для различных положений регулируемых элементов АРУ, дБн	П-32	$P_{Вых}$													
	Н-0	ΔP													
	П-32	$P_{Вых}$													
	Н-16	ΔP													
	П-32	$P_{Вых}$													
	Н-32	ΔP													
	П-0	$P_{Вых}$													
	Н-0	ΔP													

Условия измерения. Вход: $P_r = -40,0$ дБ, $R_r = 600$ Ом, блок СУ, гн. "Вх.лнн."
Выход: УУ, $R_H = 150$ Ом, блок ЛУС, гн. "Вых."

5. Амплитудная характеристика группового тракта

Направление А - Б

Уровень, дБн	$P_{Вх}$	-50	-40	-30	-28	-26		
	$P_{Вых}$							
Усиление, дБ	S							

Условия измерения. Вход: $F_{ср} = 120$ кГц, $R_H = 600$ Ом, бл. СУ, гн. "Вх.лнн."
Выход: УУ, $R_H = 150$ Ом, бл. ЛУС, гн. "Вых."

$$S = P_{Вых} - P_{Вх} \quad \Delta S = \pm 0,5 \text{ дБ}$$

6. Частотная характеристика группового тракта

Направление Б - А

Частота, кГц		36	40	44	48	52	56	60	64	68	72	76	80	84
Уровень для различных положений регулируемых элементов АРУ, дБн	П-32	$P_{Вых}$												
	Н-0	ΔP												
	П-32	$P_{Вых}$												
	Н-16	ΔP												
	П-32	$P_{Вых}$												
	Н-32	ΔP												
	П-0	$P_{Вых}$												
	Н-0	ΔP												

Условия измерения. Вход: $P_r = -20,0$ дБ, $R_r = 600$ Ом, бл. СУ, гн. "Вх.лнн"
Выход: УУ, $R_H = 150$ Ом, бл. ЛУС, гн. "Вых."

C-014-88

7. Амплитудная характеристика группового тракта

Направление Б - А

Уровень, дБн	$P_{\text{вх}}$	-50	-40	-30	-28	-26		
	$P_{\text{вых}}$							
Усиление, дБ	S							

Условия измерения. Вход: $F_{\text{ср}} = 60$ кГц, $R_H = 600$ Ом, бл. СУ, гн. "Вх.лин."
Выход: УУ, $R_H = 150$ Ом, бл. ЛУС, гн. "Вых."

$$S = P_{\text{вых}} - P_{\text{вх}} \quad \Delta S = \pm 0,5 \text{ дБ}$$

8. Уровень контрольных частот на выходе станции

Контрольная частота			КЧп	КЧн	КЧг
Уровень, дБн	Измерено в направлении	А-Б			
		Б-А			
	Норма	$-7,8 \pm 0,1$		$-13,0 \pm 0,2$	

Условия измерения. ИУУ, $R_H = 150$ Ом, бл. ЛУС, гн. "Вых".

9. Уровень телефонных сигналов и вызывных частот на выходе станции, дБн

Канал			I	2	3	4	5	6	7	8	9	10	11	12
Уровень ТФ	Измерено в направлении	А-Б												
		Б-А												
	Норма	$12,2 \pm 0,9$												
Уровень вызывной частоты	Измерено в направлении	А-Б												
		Б-А												
	Норма	$6,2 \pm 0,9$												

Условия измерения. ИУУ, $R_H = 150$ Ом, бл. ЛУС, гн. "Вых".

10. Измерительные приборы

Наименование	Тип	Заводской номер

11. Заключение _____

Аппаратура включена в _____ эксплуатацию _____ 19__ г.

Измерения производил _____

(должность, подпись, фамилия)

Паспорт проверил _____

(должность, подпись, фамилия)

МИНИСТЕРСТВО ЭНЕРГЕТИКИ
И ЭЛЕКТРИФИКАЦИИ СССР

(предприятие, объект)

(организация,

(наименование ВЛ, фазы ВЛ,
кабеля связи)

выполняющая проверку)

" " _____ 19__ г.

ПАСПОРТ НА АППАРАТУРУ УМ-80 ВПИ/НИП

I. Комплектность и место установки

Заводской номер	Завод-изготовитель	Дата изготовления	Место и дата установки	Направление	
				I	II

2. Линейный спектр частот, кГц

Направление	Частотный план	Положение спектра	Вход				Выход			
			ТФ	КЧп	КЧн	КЧпт	ТФ	КЧп	КЧн	КЧпт
I	Передача									
	Прием									
II	Передача									
	Прием									

3. Напряжение сети, В

Напряжение сети	Измерено	прибором станции выносным прибором		
	Норма		$\sim (220 \begin{smallmatrix} +22 \\ -44 \end{smallmatrix})$	$- (24 \begin{smallmatrix} +4,8 \\ -2,4 \end{smallmatrix})$

Условия измерения: прибор стойки: блок 8500I, гнездо "Сеть 220" и "Бат.24 В -".

Выносной прибор: поле переключений стойки.

4. Напряжение питания, В

Блок питания			E-18 - RT (R O)	E-18 - RT (R O)
Выходное напряжение	Измерено	прибором стойки		
		выносным прибором		
		Норма	$-(24 \pm 0,5) ;$	$- (36 \pm 0,75)$
Пульсация	Измерено			
	Норма		$\leq 0,005$	

Условия измерения: прибор стойки: блок 8500I, "гнездо В: 24 В-" (36 В-).

Выносной прибор: блок питания, гнездо "М".

С-О15-88

5. Уровень несущих частот МПУ-12

Блок	Показание стрелки прибора в гнезде "М"											
	I						II					
	0	I	2	3	4	5	0	I	2	3	4	5
Е-10												
Е-13- SZ	-				-	-	-				-	-
Е-13- LZ	-					-	-					-
Е-13- LS	-					-	-					-

Условия измерения. Прибор стойки: блок Е16-РР, гнездо "MS".

Стрелка прибора должна быть в зеленом (З) или синем (С) секторах в соответствии с маркировкой на измерительных гнездах блоков.

6. Амплитудная характеристика тракта передачи МПУ-12

Уровень, дБн	$P_{вх}$		-30	-20	-10	-5	0	+5	+6	+7	+8	+9
	$P_{вых}$	I										
Усиление, дБ	S											
Уровень, дБн	$P_{вх}$		II									
	$P_{вых}$	II										
Усиление, дБ	S											

Условия измерения. Вход: $R_r = 75 \text{ Ом}$, $F_{ср I} = \text{--- кГц}$, $F_{ср II} = \text{--- кГц}$, секция Р6UЕ, блок Е41-0, контакт 8 разъема блока.

Выход: УУ, $R_{\mu} = 75 \text{ Ом}$, после переключений, гнездо "Вых. " передача (I, II).

7. Амплитудная характеристика тракта приема МПУ-12

Уровень, дБн	$P_{вх}$		-30	-20	-10	-5	0	+5	+6	+7	+8	+9
	$P_{вых}$	I										
Усиление, дБ	S											
Уровень, дБн	$P_{вх}$		II									
	$P_{вых}$	II										
Усиление, дБ	S											

Условия измерения. Вход: $R_r = 75 \text{ Ом}$, $F_{ср I} = \text{--- кГц}$, $F_{ср II} = \text{--- кГц}$, поле переключений, гнездо "Вх " прием (I, II).

Выход: УУ, $R_{\mu} = 75 \text{ Ом}$, поле переключений, гнездо "Вых. " прием (I, II).

8. Частотная характеристика тракта передачи МПУ-12

Частота, кГц	$F_{вх}$	I																				
		II																				
	$F_{вых}$	I																				
		II																				
Уровень, дБн	Измерено	$P_{вых}$	I																			
				ΔP																		
		$P_{вых}$	II																			
				ΔP																		
Норма ΔP		+ 0,25; - 0,50																				

Условия измерения. Вход: $P_r = 8$ дБн, $R_r = 75$ Ом, поле переключений, гнездо "Вх. " передача (I, II).

Выход: УУ, $R_H = 75$ Ом, поле переключений, гнездо "Вых. " передача (I, II).

$$\Delta P = P_{вых F} - P_{вых F_{ср}}$$

9. Частотная характеристика тракта приема МПУ-12

Частота, кГц	$F_{вх}$	I																				
		II																				
	$F_{вых}$	I																				
		II																				
Уровень, дБн	Измерено	$P_{вых}$	I																			
				ΔP																		
		$P_{вых}$	II																			
				ΔP																		
Норма ΔP		+ 0,25; - 0,50																				

Условия измерения. Вход: $P_r = -18$ дБн, $R_r = 75$ Ом, поле переключений, гнездо "Вх. " прием (I, II).

Выход: УУ, $R_H = 75$ Ом, поле переключений, гнездо "Вых. " прием (I, II).

$$\Delta P = P_{вых F} - P_{вых F_{ср}}$$

C-015-88

10. Частотная характеристика тракта передачи МПУ-12 с УМ-80

Частота, кГц		$F_{вх}$	I																			
			II																			
		$F_{вых}$	I																			
			II																			
Уровень, дБн	Измерено	$P_{вых}$	I																			
		ΔP																				
		$P_{вых}$	II																			
		ΔP																				
Норма ΔP		+ 0,75; - 1,00																				

Условия измерения. Вход: $P_r = 8,0$ дБн, $R_r = 75$ Ом, поле переключений, гнездо "Вх. " передача (I, II).

Выход: УУ, $R_H = 75$ Ом, поле переключений, гнездо " —х— " (I, II).

$$\Delta P = P_{вых F} - P_{вых F_{cp}}$$

11. Частотная характеристика тракта приема МПУ-12 с фильтром Б53-РД

Частота, кГц		$F_{вх}$	I																			
			II																			
		$F_{вых}$	I																			
			II																			
Уровень, дБн	Измерено	$P_{вых}$	I																			
		ΔP																				
		$P_{вых}$	II																			
		ΔP																				
Норма ΔP		+ 0,75; - 1,00																				

Условия измерения. Вход: $P_r = -20$ дБн, $R_r = 75$ Ом, поле переключений, гнездо " —х— ". В блоке Б51-А5 удлинитель отключить.

Выход: УУ, $R_H = 75$ Ом, поле переключений, гнездо "Вых. " прием (I, II).

$$\Delta P = P_{вых F} - P_{вых F_{cp}}$$

12. Амплитудная характеристика УМ-80

Уровень, дБн	$P_{вх}$	I									
		II									
Усиление, дБ	S	I									
		II									
Уровень, дБн	$P_{вых}$	I									
		II									
Усиление, дБ	S	I									
		II									

Условия измерения. Вход: $R_r = 75 \text{ Ом}$, $F_{срI} = \text{_____ кГц}$, $F_{срII} = \text{_____ кГц}$,
 поле переключений, гнездо "Вх. ⊞" (I, II).
 Выход: УУ, $R_n = 75 \text{ Ом}$, поле переключений, гнездо " * " (I, II).

13. Измерительные приборы.

Наименование	Тип	Заводской номер

14. Заключение _____

Аппаратура включена в _____ эксплуатацию _____ 19__ г.

Измерения производили _____
 (должность, подпись, фамилия)

Паспорт проверил _____
 (должность, подпись, фамилия)

C-016-88

МИНИСТЕРСТВО ЭНЕРГЕТИКИ
И ЭЛЕКТРИФИКАЦИИ СССР

(предприятие, объект)

(организация,

(наименование ВЛ, фазы ВЛ,
кабеля связи)

выполняющая проверку)

" " _____ 19__ г.

ПАСПОРТ НА СТАНЦИЮ ВО-12-В2

1. Комплектность и место установки

Станция	Заводской номер	Завод-изготовитель	Дата изготовления	Место и дата установки

2. Линейный спектр частот, кГц

Направление	Частотный план	Положение спектра	ТФ	КЧп	КЧя	КЧпг
Передача						
Прием						

3. Напряжение питания, В

Блок питания		3-520436-010	3-520447-010			
Напряжение сети	Измерено					
	Норма	$\sim (220 \pm 33)$	$-\left(\begin{smallmatrix} +4,8 \\ -2,4 \end{smallmatrix} \right); -\left(\begin{smallmatrix} +9,6 \\ -4,8 \end{smallmatrix} \right); -\left(\begin{smallmatrix} +12,0 \\ -6,0 \end{smallmatrix} \right)$			
Рабочее напряжение	Измерено					
	Норма	$-\left(\begin{smallmatrix} +0,7 \\ -0,2 \end{smallmatrix} \right)$	$5 \pm 0,25$	$-\left(\begin{smallmatrix} +0,7 \\ -0,2 \end{smallmatrix} \right)$	$5 \pm 0,25$	

Условия измерения. Блок 3-520436-010, субпанель SMB-3, A01 (a_2, b_2).
Блок 3-520447-010, субпанель SMB-3, A01 (a_2, b_1).
Гнезда "-21 В" и "+5 В" блоков питания.

4. Частота задающих генераторов, Гц

Частота	Измерено				
	Норма	$360000 \pm 1,0$	$84080 \pm 1,0$	$84140 \pm 1,0$	$27825 \pm 1,0$

5. Уровень несущих и контрольных частот

Блок	Частота, кГц	Уровень, дБн		Норма
		Измерено		
		прибором стойки	выносным прибором	
3-520506-010	24			- (30 ± 1,0)
3-520507-010	27,825			
3-520426-010	72			
	84,08			
3-520427-010	72,06			
	84,14			
3-520397-020	360			
3-520402-050	88			
	100			
3-520402-060	92			
	104			
3-520402-070	96			
	108			
3-520394-010	112			
	128			
3-520405-010	116			
	124			
3-520402-010	120			
	132			
3-520395-010	40			
	80			
3-520391-010	92			
	143			
3-520389-010	336			
	504			
3-520428-010	301			
3-520428-020	302			
3-520429-010	303			
3-520430-010	304			

Условия измерения. УУ, $R_H = 150 \text{ Ом}$, выходные гнезда соответствующих блоков.

6. Уровень канальных и предгрупповых остатков несущих частот

Частота, кГц		60	64	68	72	76	80	84	88	92	96	100	104	108	Σ
Уровень, дБн	Измерено														
	Норма	$\leq (-62) - \text{УУ};$							$\leq (-66) - \text{ИУУ}$						

Условия измерения. ИУУ, УУ, $R_H = 150 \text{ Ом}$, субпанель КМВ-12-5, блок 3-520580-010, гнездо " → ".

C-016-68

7. Напряжение и частота генератора микова 25 Гц

Напряжение, В	Измерено	
	Норма	68 ± 7
Частота, Гц	Измерено	
	Норма	25 ± 3

8. Уровень контрольных частот предгруппы в направлении передачи

Частота, кГц		84,08	84,14
Уровень, дБн	Измерено		
	Норма	-50	-65

Условия измерения. ИУУ, $R_H = 150 \text{ Ом}$, субпанель КМВ-12-5, Блок З-520580-010, гнездо " \rightarrow ".

9. Уровни на выходе предгруппы в направлении передачи, дБн

Канал		I	2	3	4	5	6	7	8	9	10	11	12
Уровень ТФ	Измерено												
	Норма	-(40+I)											
Уровень вышней частоты	Измерено												
	Норма												

Условия измерения. ПВУ подключать через спецкабель к блоку З-520552-010.

Вход: ТФ ПВУ FK2 \rightarrow \square , FK1 \rightarrow \emptyset , $P_f = -14,0 \text{ дБ}$, $R_f = 600 \text{ Ом}$, $F = 800 \text{ Гц}$. Вызванная ПВУ FK1 \rightarrow \square , нажать кнопку " \leftarrow ".

Выход: УУ, $R_H = 150 \text{ Ом}$, блок З-520580-010, субпанель КМВ-12-5, гнездо " \rightarrow ".

10. Частотная характеристика тракта передачи предгруппы

Частота, кГц		0,3	0,4	0,6	0,8	1,0	1,4	2,0	2,4	3,0	3,4
Уровень, дБн	Измерено в канале	$P_{\text{Вых}}$	I								
		ΔP				0					
		$P_{\text{Вых}}$	2								
		ΔP				0					
		$P_{\text{Вых}}$	3								
		ΔP				0					
		$P_{\text{Вых}}$	4								
		ΔP				0					

Частота, кГц		0,3	0,4	0,6	0,8	1,0	1,4	2,0	2,4	3,0	3,4
Уровень, дБ	Измерено в канале	$P_{вых}$									
		ΔP	5			0					
		$P_{вых}$									
		ΔP	6			0					
		$P_{вых}$									
		ΔP	7			0					
		$P_{вых}$									
		ΔP	8			0					
		$P_{вых}$									
		ΔP	9			0					
		$P_{вых}$									
		ΔP	10			0					
$P_{вых}$											
ΔP	11			0							
$P_{вых}$											
ΔP	12			0							

Условия измерения. ПУ подключать через спецкабель к блоку

З-520552-010, FK1 - \emptyset , FK2 - $\leftarrow \square$.

Вход: $P_r = -14,0$ дБ, $R_r = 600$ Ом.

Выход: УУ, $R_H = 150$ Ом, блок - З-520580-010, субпанель КМБ-12-5, гнездо " \rightarrow ".

$$\Delta P = P_{вых F} - P_{вых} (F = 800 \text{ Гц})$$

II. Частотная характеристика остаточного затухания по кольцу

Частота, кГц		0,3	0,4	0,6	0,8	1,0	1,4	2,0	2,4	3,0	3,4	Пределы регулирования, дБ	
Уровень, дБ	Измерено в канале	$P_{вых}$											
		ΔP	1			0							
		$P_{вых}$											
		ΔP	2			0							
		$P_{вых}$											
		ΔP	3			0							

C-016-88

Частота, кГц		0,3	0,4	0,6	0,8	1,0	1,4	2,0	2,4	3,0	3,4	Пределы регулирования, дБ		
Уровень, дБ	Измерено в канале	$P_{\text{вых}}$												
		ΔP				0								
		$P_{\text{вых}}$												
		ΔP				0								
		$P_{\text{вых}}$												
		ΔP				0								
		$P_{\text{вых}}$												
		ΔP				0								
		$P_{\text{вых}}$												
		ΔP				0								
		$P_{\text{вых}}$												
		ΔP				0								
		$P_{\text{вых}}$												
		ΔP				0								
		$P_{\text{вых}}$												
		ΔP				0								
		$P_{\text{вых}}$												
		ΔP				0								
		Норма ΔP		1,50	0,85	0,45	0	0,45			0,85	1,50	+4,0	-4,0
				-0,45			0	-0,45						

Условия измерения. ПВУ подключать через спецкабель к блоку

3-520552-010, FKI - \emptyset , FK2 --□.

Вход: $P_r = -14,0$ дБ, $R_r = 600$ Ом,

Выход: УУ, $R_H = 600$ Ом.

$$\Delta P = P_{\text{вых}} (F = 800 \text{ Гц}) - P_{\text{вых} F}$$

12. Псофометрический уровень шумов в каналах, дБн

Канал		I	2	3	4	5	6	7	8	9	10	II	12
Уровень	Измерено	собоответный											
		по кольцу											
	Норма	≤ (- 64,0)											

Условия измерения. Вход: $P_T = -14$ дБ, $R_T = 600$ Ом, $F = 800$ Гц, блок 3-520552-010, гнездо "В5-6" (через адаптер).

Выход: УНП-60, $R_H = 600$ Ом, "ФТЛФ", блок 3-520552-010, субпанель КМВ-12-5, гнездо "В1-2". Выход станции $R_H = 150$ Ом.

13. Переходное влияние между каналами по кольцу

Канал влияющий	Уровень, дБ												Норма
	Измерено в канале, подверженном влиянию												
	I	2	3	4	5	6	7	8	9	10	II	12	
I	///												
2		///											
3			///										
4				///									
5					///								
6						///							
7							///						
8								///					
9									///				
10										///			
II											///		
12												///	

Условия измерения. $P_T = -14,0$ дБ, $R_T = 600$ Ом, $F = 800$ Гц, блок 3-520552-010, гнездо "В5-6".

Выход: УНП-60, $R_H = 600$ Ом, "ФТЛФ", блок 3-520552-010, субпанель КМВ-12-5, гнездо "В1-2".

C-016-88

14. Проверка НЧ окончаний в направлении передачи

Канал		I	2	3	4	5	6	7	8	9	10	11	12
Уровень, дБ	Измерено												
	Норма	-(14±0,5)											

Условия измерения. Вход: $P_r = 0$ дБ, $R_r = 600$ Ом, $F = 800$ Гц, блок 3-520675-010, гнездо "←-".

Выход: УУ, $R_H = 600$ Ом, блок 3-520552-010, субпанель КМВ-12-5, гнездо "а5-6".

15. Проверка НЧ окончаний В направлении приема

Канал		I	2	3	4	5	6	7	8	9	10	11	12
Уровень, дБ	Измерено												
	Норма	-(7±0,5)											

Условия измерения. Вход: $P_r = 4,0$ дБ, $R_r = 600$ Ом, $F = 800$ Гц, блок 3-520552-010, гнездо "а1-2".

Выход: УУ, $R_H = 600$ Ом, блок 3-520675-010, субпанель КМВ-12-5, гнездо "←-".

16. Частотная характеристика группового тракта передачи

Частота, кГц		$F_{\beta x}$	60	64	68	72	76	80	84	88	92	96	100	104	108	
		$F_{\beta_{вых}}$														
Уровень, дБн	Измерено	$P_{\beta_{вых}}$														
		ΔP														
	Норма	ΔP	±0,1													

Условия измерения. Вход: $P_r = -40$ дБн, $R_r = 150$ Ом, блок 3-520580-010, субпанель КМВ-12-5, гнездо "→-".

Выход: УУ, $R_H = 150$ Ом, субпанель В1В-12, гнездо "А1".

$$\Delta P = P_{\beta_{вых F}} - P_{\beta_{вых}} (F = 84 \text{ кГц}).$$

17. Амплитудная характеристика группового тракта передачи

Уровень, дБн	$P_{\beta x}$	-50	-42	-30	-24	-22	-21	-20	-19	-18	-17	-16
	$P_{\beta_{вых}}$											
Усиление, дБ	S											

Условия измерения. Вход: $R_r = 150$ Ом, $F_{cp} = \text{---}$ кГц, блок 3-520580-010, гнездо "→-".

Выход: УУ, $R_H = 150$ Ом, субпанель В1В-12, гнездо "А1".

$$S = P_{\beta_{вых}} - P_{\beta x}$$

18. Амплитудная характеристика группового тракта приема

Уровень, дБн	$P_{вх}$													
	$P_{вых}$													
Усиление, дБ	S													

Условия измерения. Ввод: $R_r = 150 \text{ Ом}$, $F_{ср} = \text{---}$ кГц, субпанель ВІВ-І2, гнездо "АІ".

Выход: УУ, $R_H = 150 \text{ Ом}$, блок 3-520580-010; гнездо "←".

$$S = P_{вых} - P_{вх}$$

АРУ заблокировано, в блоке 3-520384-010 (ст.А) и блоке 3-520380-010 (ст.Б) указатель положения сегмента статора в среднем положении (3), в блоке 3-520381-020 (ст.А) - в крайнем правом (5), в блоке 3-520381-010 (ст.Б) - в крайнем левом (1).

19. Частотная характеристика группового тракта приема

Частота, кГц		$F_{вх}$													
		$F_{вых}$	60	64	68	72	76	80	84	88	92	96	100	104	108
Уровень, дБн	Измерено	$P_{вых}$													
		ΔP													
	Норма	ΔP	±1,0												

Условия измерения. Ввод: $P_r = -16 \text{ дБн}$, $R_r = 150 \text{ Ом}$, субпанель ВІВ-І2, гнездо "АІ".

Выход: УУ, $R_H = 150 \text{ Ом}$, блок 3-520580-010, гнездо "←".

$$\Delta P = P_{выхF} - P_{вых}(F = 84 \text{ кГц})$$

АРУ в том же положении, что и для п.18 "Амплитудная характеристика группового тракта приема".

20. Частотная характеристика группового тракта приема при различных положениях регулируемых элементов

Частота, кГц		$F_{вх}$												
		$F_{вых}$												
Уровень для различных положений регулируемых элементов, дБн	⊘ I													
	⊘ 5													
	⊗ I													
	⊗ 5													

Условия измерения. Ввод: $P_r = -16 \text{ дБн}$, $R_r = 150 \text{ Ом}$, субпанель ВІВ-І2, гнездо "АІ".

Выход: УУ, $R_H = 150 \text{ Ом}$, блок 3-520580-010, гнездо "←".

C-016-88

АРУ в том же положении, что и для п.18 "Амплитудная характеристика группового тракта приема".

Измерения проводить при изменении одного регулируемого элемента.

21. Уровень контрольных частот на выходе станции

Частота, кГц		40	80	92	143	84,08	84,14
Уровень, дБн	Измерено						
	Норма	- (9,0±0,5)				- (14,0±0,5)	

Условия измерения. КУУ, $R_H = 150 \text{ Ом}$, субпанель В1В-12, гнездо "А1".

22. Уровень телефонных сигналов, вызывных частот и суммарного остатка несущих частот на выходе станции, дБн

Канал		I	2	3	4	5	6	7	8	9	10	11	12
Уровень ТФ	Измерено												
	Норма	11±0,5											
Уровень вызывной частоты	Измерено												
	Норма	(5±1) - для 2100, 2280, 2600, 3825 Гц (мощного) - (7±1) или - (9±1) - для 3825 Гц (маломощного)											
Уровень суммарного остатка несущих частот	Измерено												
	Норма												

Условия измерения. ПВУ подключать через спецкабель к блоку 3-550552-010. Вход: ТФ-ПВУ, FK2- \leftarrow □, FK1- \emptyset , $R_T = -14 \text{ дБ}$, $R_T = 600 \text{ Ом}$, $F_T = 800 \text{ Гц}$.
Вызывная: ПВУ, FK2- \leftarrow □, FK1- \rightarrow □, нажать кнопку "⊕".
Выход: КУУ, $R_H = 150 \text{ Ом}$, субпанель В1В-12, гнездо "А1".

23. Измерительные приборы

Наименование	Тип	Заводской номер

24. Заключение

Аппаратура включена в _____ эксплуатацию _____ 19 ____ г.

Измерения производил _____
(должность, подпись, фамилия)

Паспорт проверил _____
(должность, подпись, фамилия)

С-017-88

МИНИСТЕРСТВО ЭНЕРГЕТИКИ
И ЭЛЕКТРИФИКАЦИИ СССР

(предприятие, объект)

(организация,

(наименование ВЛ, фазы ВЛ,
кабеля связи)

выполняющая проверку)

" " _____ 19__ г.

ПАСПОРТ НА СТАНЦИЮ З-12/ПЗ-ЦТ, З-12/ПЗ-ЦДЦТ, З-12/ПЗ-ДЦТ

I. Комплектность и место установки

Заводской номер	Завод- изгото- витель	Дата изгото- вления	Место и дата установки	Направление	
				I (Л1)	II (Л2)

2. Линейный спектр частот, кГц

Направление		Частотный план	Подомежное спектра	ТФ	КЧп	КЧн	КЧпг
I	Передача						
	Прим						
II	Передача						
	Прим						

3. Напряжение питания, В

Блок питания			8013 (ZE)	8013 (Str VE)	8012 (ZE)	8012 (Str VE)
Напряжение сети	Измерено	прибором станции				
		выносным прибором				
Норма			~ (220 ⁺²² , ⁻⁴⁴)		-(24 ^{+5,28} , ^{-2,88})	
Выходное напряжение	Измерено	прибором станции				
		выносным прибором				
Норма			-(25,2 ± 0,1)		-(24,6 ± 0,1)	
Рабочее напряжение	Измерено	прибором станции				
		выносным прибором				
Норма			-24,3		-23,7	

C-017-88

Блок питания		8013 (ZE)	8013 (StrVE)	8012 (ZE)	8012 (StrVE)
Пульсация	Измерено				
	Норма	≤ 0,005			

Условия измерения. Напряжение сети: прибор станции - секция ZE, StrVE, блок 8013, 8012, гнездо "220 В~", "25 В"; выносной прибор - поле переключений. Выходное напряжение: прибор станции и выносной прибор - секция ZE, StrVE, блок 8013, 8012, гнездо "В:25В-". Рабочее напряжение: прибор станции и выносной прибор - секция ZE, StrVE, блок 8515, 83039, гнездо "В1 I/П".

4. Уровень канальных, предгрупповых несущих, контрольных и вызывных частот

Частота, кГц		I2	I6	20	84	96	I08	I20	84,08	84,14	3,825	2,1
Уровень, дБ	Измерено											
	Норма	-(34,8 ± 1,0)						-(34,8 ± 0,5)				

Условия измерения. Прибор станции, $R_H = 75$ Ом, секция ZE, блок генерирования частоты, гнездо "М".

5. Уровень линейных контрольных частот

Частота, кГц		40		80		92		96		136		143	
		I	П	I	П	I	П	I	П	I	П	I	П
Уровень, дБ	Измерено												
	Норма	-(34,8 ± 0,5)											

Условия измерения. Прибор станции, $R_H = 75$ Ом, секция PGUE, блок 2416, 24017, гнездо "М".

6. Напряжение групповых несущих частот

Частота, кГц		224	392	368	424	425	426	427
Напряжение, В	Измерено							
	Норма	1,2 ± 1,75						

Условия измерения. Осциллограф, секция PGUE, блок несущей частоты, выводы P₃P₄, P₅P₆, P₁₉P₂₀.

7. Частота задающих генераторов, Гц

Частота	Измерено			
	Норма	84080 ± 1,0	84140 ± 1,0	3825 ± 1,0

Условия измерения. Секция ZE, блок генерирования частоты, выводы P₂₀, P₂₂

8. Напряжение и частота генератора вызова 25 Гц

Напряжение, В	Измерено	
	Норма	≥ 60
Частота, Гц	Измерено	
	Норма	25-30

Условия измерения. Прибор станции (уровень), секция *ZuSE*, блок I505, гнездо "75В".

9. Уровень остатков канальных и предгрупповых несущих частот

Частота, кГц		64	68	72	76	80	84	88	92	96	100	104	108	120	Σ
Уровень, дБн	Измерено	I													
		II													
	Норма	$\leq (-62,0)$ - для УУ; $\leq (-68,0)$ - для ИУУ													

Условия измерения. ИУУ, $R_H = 150$ Ом, секция *KUE*, блок 4505, гнездо "ШГ0-→".
НЧ окончания $R_H = 600$ Ом.

10. Уровень контрольной частоты предгруппы в направлении передачи, дБн

Уровень		$+\Delta P_{\text{вых}}$	$P_{\text{вых}}$	$-\Delta P_{\text{вых}}$
Измерено	I			
	II			
Норма		$-(62 \pm 2)$ - для 84,08 кГц; $-(67 \pm 2)$ - для 84,14 кГц		

Условия измерения. ИУУ, $R_H = 150$ Ом, секция *KUE*, блок 4505, гнездо "ШГ0-←".
Регулировать уровень потенциометром "4" блока 4505.

11. Уровни на выходе предгруппы в направлении передачи, дБн

Канал		4	5	6
Уровень ТФ	Измерено	I		
		II		
	Норма	$-(42,0 \pm 1,0)$		
Уровень вызывной частоты	Измерено	I		
		II		
	Норма	$-(46,3 \pm 2,0)$ - для 3825 Гц; $-(48,0 \pm 1,0)$ - для 2100 Гц		

Условия измерения. Вход: ТФ $P_r = -17,4$ дБ, $R_r = 600$ Ом, $F_r = 800$ Гц, секция *KUE*, блок 3016, 3017, 3018, гнездо "НЧ-→".
Вызывная: "Земля" в гнездо "Выз." (правые), блок 3016, 3017, 3018.
Выход: УУ, $R_H = 150$ Ом, секция *KUE*, блок 4505, гнездо "ШГ0-→".

C-017-88

12. Частотная характеристика тракта передачи предгруппы

Частота, кГц			0,3	0,4	0,6	0,8	1,0	1,3	1,6	1,8	2,1	2,4	2,7	3,0	3,4			
Уровень, дБн	Измерено в канале	I	$P_{вых}$															
			ΔP				0											
		5	$P_{вых}$															
			ΔP				0											
		6	$P_{вых}$															
			ΔP				0											
		II	4	$P_{вых}$														
				ΔP				0										
			5	$P_{вых}$														
				ΔP				0										
			6	$P_{вых}$														
				ΔP				0										
		Норма ΔP			-2,17	-1,30	-0,61	0	-0,61					-1,30	-2,17			
					0,61			0,61										

Условия измерения. Вход: $P_r = -17,4$ дБ, $R_r = 600$ Ом, секция КУЕ, блок 3016, 3017, 3018, гнездо "НЧ→".

Выход: УУ, $R_H = 150$ Ом, секция КУЕ, блок 4505, гнездо "ПГ→".

$$\Delta P = P_{выхF} - P_{вых} (F = 800 \text{ Гц})$$

13. Частотная характеристика остаточного затухания по кольцу

Частота, кГц			0,3	0,4	0,6	0,8	1,0	1,3	1,6	1,8	2,1	2,4	2,7	3,0	3,4	Предел регулирования, дБ			
Уровень, дБ	Измерено в канале	I	$P_{вых}$																
			ΔP				0												
		5	$P_{вых}$																
			ΔP				0												
		6	$P_{вых}$																
			ΔP				0												
		II	4	$P_{вых}$															
				ΔP				0											
			5	$P_{вых}$															
				ΔP				0											
			6	$P_{вых}$															
				ΔP				0											
		Норма ΔP			3,0	1,74	0,87	0	0,87					1,74	3,10	4,0	4,		
					-0,87			-0,87											

Условия измерения. Вход: $P_r = -17,4$ дБ, $R_r = 600$ Ом, секция КУЕ, блок 3016, 3017, 3018, гнездо "НЧ→".

Выход: УУ, $R_H = 600$ Ом, секция КУЕ, блок 3016, 3017, 3018, гнездо "НЧ→".

$$\Delta P = P_{вых} (F = 800 \text{ Гц}) - P_{выхF}$$

Измерения проводить с использованием измерительного усилителя М 301.

14. Проверка фильтров ДК-2,4/2,7 по передаче

Полоса частот, кГц				пропускания				непропускания		
				0,3	0,6+2,0	2,4	2,7+4,0	0,3+2,4	2,7+3,4	3,4+4,0
Уровень, дБ	Измерено в канале	4	I							
			II							
	Норма			$\geq -2,5$	$\geq -1,3$	$\geq -2,5$	$\geq -1,0$	$\leq -21,0$	$\leq -52,0$	$\leq -35,0$

Условия измерения. Вход: $P_r = 0$ дБ, $R_r = 600$ Ом, секция ЗР62, блок Т24, гнездо "LIN→".

Выход: УУ, $R_H = 600$ Ом, секция ЗР62, блок Т24, гнездо "↔", "↔".

При проверке фильтра Д ограничитель амплитуд отключать.

15. Проверка фильтров ДК-2,4/2,7 по приему

Полоса частот, кГц				пропускания				непропускания		
				0,3	0,6+2,0	2,4	2,7+4,0	0,3+2,4	2,7+3,4	3,4+4,0
Уровень, дБ	Измерено в канале	4	I							
			II							
	Норма			$\geq -2,5$	$\geq -1,3$	$\geq -2,5$	$\geq -1,0$	$\leq -21,0$	$\leq -52,0$	$\leq -35,0$

Условия измерения. Вход: $P_r = 0$ дБ, $R_r = 600$ Ом, секция ЗР62, блок Р 24, гнездо "LIN←".

Выход: УУ, $R_H = 600$ Ом, секция ЗР62, блок Р 24, гнездо "←↔", "←↔".

16. Проверка ограничителя амплитуд блока Т24

Канал 4		I	II
Уровень, дБ	Измерено		
	Норма	$-(21,5 \pm 1,0)$	

Условия измерения. Вход: $P_r = -9,0$ дБ, $R_r = 600$ Ом, $F = 800$ Гц, секция ЗР62, блок Т24, гнездо "↔".

Выход: УУ, $R_H = 600$ Ом, секция КУЕ, блок ЗО16, гнездо "НЧ→".

17. Психометрический уровень шумов в каналах, дБ

Канал			4	5	6
Уровень	Измерено	собственный	I		
		по кольцу			
	Норма по кольцу	собственный	II		
		по кольцу			

Условия измерения. УНП-60, $R_H = 600$ Ом, "ФТФ", секция КУЕ, блок ЗО16, ЗО17, ЗО18, гнездо "НЧ←".

Гнездо "НЧ←" блоков ЗО16, ЗО17, ЗО18 нагрузить на $R_H = 600$ Ом.

C-017-88

18. Переходное влияние между каналами по кольцу

Канал влияющий		Уровень, дБ			Норма
		Измерено в канале, подверженном влиянию			
		4	5	6	
4	I				(-43,3) - в соседних каналах; (-56,3) - в других каналах
	II				
5	I				
	II				
6	I				
	II				

Условия измерения. Вход: $P_T = -17,4$ дБ, $R_T = 600$ Ом, $F = 800$ Гц, секция KUE, гнездо "НЧ →".
Выход: УНП-60, $R_H = 600$ Ом, "ФТФ", гнездо "НЧ ←".

19. Проверка НЧ окончаний в направлении передачи

Канал		I			II		
		4	5	6	4	5	6
Уровень, дБ	Измерено						
	Норма	- (17,4 ± 0,4)					

Условия измерения. Вход: $P_T = 0$ дБ, $R_T = 600$ Ом, $F = 800$ Гц, секция GRRSE, блок 560I, гнездо "НЧ →".
Выход: УУ, $R_H = 600$ Ом, секция KUE, блок 30I6, 30I7, 30I8, гнездо "НЧ ←".

20. Проверка НЧ окончаний в направлении приема

Канал		I			II		
		4	5	6	4	5	6
Уровень, дБ	Измерено						
	Норма	- (7,0 ± 0,4)					

Условия измерения. Вход: $P_T = 8,7$ дБ, $R_T = 600$ Ом, $F = 800$ Гц, секция KUE, блок 30I6, 30I7, 30I8, гнездо "НЧ →".
Выход: УУ, $R_H = 600$ Ом, секция GRRSE, блок 560I, гнездо "НЧ →".

21. Уровень телефонных сигналов и вызывных частот на выходе станций, дБн

Канал		I			II		
		4	5	6	4	5	6
Уровень ТФ	Измерено						
	Норма	II,0±0,5					
Уровень вызывной частоты	Измерено						
	Норма	(5,0±1,0) - для 2100 Гц; (6,7±2,0) - для 3825 Гц					

Условия измерения. Вход: ТФ $R_r = -17,4$ дБ, $R_r = 600$ Ом, $F_r = 800$ Гц, секция KUE, блок ЗО16, ЗО17, ЗО18, гн. "НЧ →".
 Вызывная: "Земля", гнездо "Выз." (правые).
 Выход: УУ, $R_H = 150$ Ом, секция P6UE, блок 6005, гн. "→".

22. Уровень контрольных частот на выходе станции

Частота, кГц		40		80		92		96		138		143		84,08		84,14	
		I	II	I	II	I	II	I	II	I	II	I	II	I	II	I	II
Уровень, дБн	Измерено																
	Норма	-(9,0±0,5)														-(14,0±0,5)	

Условия измерения. ИУУ, $R_H = 150$ Ом, секция P6UE, блок 6005, гн. "→".

23. Уровень остатков групповых несущих частот на выходе станции

Частота, кГц		224		368		398		424		425		426		427	
		I	II	I	II	I	II	I	II	I	II	I	II	I	II
Уровень, дБн	Измерено														
	Норма	≤ (-15,0) - для станции А; ≤ (-18,0) - для станции Б													

Условия измерения. ИУУ, $R_H = 150$ Ом, секция P6UE, блок 6005, гн. "→".

24. Характеристика компандера по кольцу

Уровень, дБ	$P_{вх}$		-60,0	-58,0	-53,0	-33,0	-13,0	-8,0
	Норма		$-42,7^{+2}_{-3}$	$-40,7^{+2}_{-2}$	$-35,7^{+1,5}_{-1,5}$	$-15,7^{+1,5}_{-1,5}$	4,8	$9,3^{+1,5}_{-1,5}$
	Измерено в канале	I	4					
			5					
			6					
		II	4					
			5					
			6					

Условия измерения. Вход: $R_r = 600 \text{ Ом}$, $F_r = 800 \text{ Гц}$, секция *GRRSE*, блок 560I, выводы P9-P10.
Выход: УУ, $R_H = 600 \text{ Ом}$, секция *GRRSE*, блок 560I, выводы P6-P7.

25. Частотная характеристика группового тракта передачи

Частота, кГц		$F_{вх}$	60	64	68	72	76	80	84	88	92	96	100	104	108		
Уровень, дБн	Измерено	$F_{вых}$	I														
			II														
		$P_{вых}$	I														
			II														
		Норма		ΔP	$\pm 0,5$												

Условия измерения. Вход: $P_r = -42 \text{ дБн}$, $R_r = 150 \text{ Ом}$, секция *KUE*, блок 4505, гнездо "ШГ0→".
Выход: УУ, $R_H = 150 \text{ Ом}$, секция *PGUE*, блок 6005, гнездо "→".
 $\Delta P = P_{выхF} - P_{вых}(F = 84 \text{ кГц})$

26. Амплитудная характеристика группового тракта передачи

Уровень, дБн	$P_{вх}$		-50	-42	-35	-30								
	$P_{вых}$	I												
Усиление, дБ	S													
Уровень, дБн	$P_{вх}$													
	$P_{вых}$	II												
Усиление, дБ	S													

Условия измерения. Вход: $R_r = 150 \text{ Ом}$, $F = 84 \text{ кГц}$, секция *KUE*, блок 4505, гнездо "ШГ0→".
Выход: УУ, $R_H = 150 \text{ Ом}$, секция *PGUE*, блок 6005, гнездо "→".
 $S = P_{вых} - P_{вх}$

C-017-88

Частота, кГц	$F_{вх}$	I												
		II												
	$F_{вых}$	60	64	68	72	76	80	84	88	92	96	100	104	108
Уровень для различных положений регулируемых элементов, дБн	\mathcal{F} вкл. I	I												
		II												
	\mathcal{F} вкл. 2	I												
		II												
	\mathcal{F} вкл. 3	I												
		II												
	\mathcal{F} вкл. I	I												
		II												
	\mathcal{F} вкл. 2	I												
		II												
	\mathcal{F} вкл. 3	I												
		II												
	\mathcal{F} 5 дел.	I												
		II												
	\mathcal{F} 19 дел.	I												
		II												
\mathcal{F} 5 дел.	I													
	II													
\mathcal{F} 19 дел.	I													
	II													

Условия измерения. Вход: $R_r = -27,0$ дБн, $R_r = 600$ Ом, секция $PGUE$, блок 6005, гнездо "←x".

Выход: ИУУ, $R_r = 150$ Ом, секция KUE , блок 4505, гнездо "Шго←"

АРУ заблокировано, ток термисторов: $\mathcal{F} = 12$ дел., $\mathcal{F} = 10$ дел., блок 4210,

\mathcal{F} \mathcal{F} -выкл., \mathcal{F} - 4 положение, \mathcal{F} \mathcal{F} - изменять переключками блока 4210,

\mathcal{F} \mathcal{F} - изменять кнопками "▲ ▲" блока 8709, потенциометры "↑ ~"

блока 2316 в среднем положении; контроль токов осуществлять прибором станции блока 86029. Измерения проводить при изменении одного регулируемого элемента.

С-017-88

30. Уровень телефонных сигналов, контрольных частот и суммарного остатка несущих частот на выходе станции, дБн

Направление передачи	Уровень													КЧп	КЧн	КЧпг	суммарного остатка несущих частот
	в канале																
	I	2	3	4	5	6	7	8	9	10	11	12					
I																	
II																	

Условия измерения. Вход: $R_r = -17,4$ дБ, $R_n = 600$ Ом, $F_r = 800$ Гц, секция KUE, блок ЗО16, ЗО17, ЗО18, гнездо "НЧ →".
 Выход: УУ, $R_n = 75/150$ Ом, поле переключений, гнездо "Линия 75 Ω или 150 Ω".
 Измерения проводить совместно с аппаратурой УМ-80 ВПЦ/НВП. Транзитные каналы измерять в рабочем режиме системы связи.

31. Измерительные приборы

Наименование	Тип	Заводской номер

32. Заключение _____

Аппаратура включена в _____ эксплуатацию _____ 19 ____ г.

Измерения производили _____
 (должность, подпись, фамилия)

Паспорт проверил _____
 (должность, подпись, фамилия)

С-018-88

МИНИСТЕРСТВО ЭНЕРГЕТИКИ
И ЭЛЕКТРИФИКАЦИИ СССР

(организация,
выполняющая проверку)

(предприятие, объект)
(наименование ВЛ, фазы ВЛ,
кабеля связи)
" " _____ 19__ г.

ПАСПОРТ НА СТАНЦИЮ ТН12Н-Е

1. Комплектность и место установки

Станция	Заводской номер	Завод-изготовитель	Дата изготовления	Место и дата установки

2. Линейный спектр частот, кГц

Направление	Частотный план	Положение спектра	ТФ	КЧп	КЧн	КЧнг

3. Напряжение питания, В

Блок питания		Z612		Z82I	
Напряжение сети	Измерено				
	Норма	$\sim (220^{+22}_{-33})$	$-(24^{+8}_{-2,4})$	$\sim (220^{+22}_{-33})$	$-(24^{+8}_{-2,4})$
Рабочее напряжение	Измерено	прибором станции			
		выносным прибором			
	Норма	$-(20^{+0,6}_{-0,6})$	$8^{+0,24}_{-0,24}$	$12^{+0,36}_{-0,36}$	
Пульсация	Измерено				
	Норма	$\leq 0,005$	$\leq 0,025$	$\leq 0,015$	

Условия измерения. Напряжение сети: вводная гребенка, выводы " ~ 220 В" и " -24 В".

Рабочее напряжение, пульсация: блок Z612, плата сигнализации, гн. "Контр. I"; блок Z82I, гн. "Контр. 8 В", "Контр. 12 В".

4. Уровень несущих, контрольных и вызывных частот

Блок	Частота, кГц	Уровень, дБн		Норма
		Измерено		
		прибором станции	выносным прибором	
W611	12			-(10±1,5)
	16			
	20			
W612	84			
	96			
	108			
	120			
G831	348			
G831	516			
G831	313			
G831	314			
G831	315			
G831	316			
G831	372			
G822	40			
	80			
G821	92			
	143			
G821	96			
	136			
G651	84,08			
G652	84,14			
G641	3,825			
G941	2,100			

Условия измерения. ИУУ, $R_H \geq 10$ Ом, контрольные гнезда соответствующих блоков.

C-018-88

5. Напряжение генератора вызова 45 Гц, В

Напряжение	Измерено	прибором станции		
		выносным прибором		
	Норма	$-(12,1^{+0,2}_{-0,1})$		$\sim 85 \pm 5$

Условия измерения. Блок G97I (G96I), гн. "Контр."

6. Частота задающих генераторов, Гц

Частота	Номинальная	4000	84080	84140	3825	2100
	Измерено					
	Отклонение от номинального значения	-	± 1	± 3	± 4	± 20

Условия измерения. Контрольные гвезда соответствующих блоков (G78I+G783, G65I, G652, G64I, G94I).

7. Уровень контрольных частот подгруппы в направлении передачи

Частота, кГц		84,08	84,14
Уровень, дБн	Измерено		
	Норма	$-(62,5 \pm 0,1)$	$-(67,5 \pm 0,1)$

Условия измерения. МУУ, $R_H = 150 \text{ Ом}$, поддон 8, гн. "Вых.ПГ".

8. Уровни на выходе подгруппы в направлении передачи, дБн

Канал		I	2	3	4	5	6	7	8	9	10	11	12
Уровень ТФ	Измерено												
	Норма	$-(42,5 \pm 1,0)$											
Уровень вызывной частоты	Измерено												
	Норма	$-(47,5 \pm 1,0)$ - для 3825 Гц (мощного); $-(71,5 \pm 1,0)$ - для 3825 Гц (маломощного); $-(48,5 \pm 1,0)$ - для 2100 Гц											

Условия измерения. Вход: ТФ $R_f = -13,0 \text{ дБ}$, $R_f = 600 \text{ Ом}$, $F_f = 800 \text{ Гц}$, поддон 6 и 7, гн. "4 пр.пер. П".

Вызывная: "Земля" в гн. "Выз.пер. П", поддон 8.

Выход: УУ, $R_H = 150 \text{ Ом}$, поддон 8, гн. "Вых. ПГ".

9. Частотная характеристика тракта передачи предгруппы

Частота, кГц		0,3	0,4	0,6	0,8	1,0	1,3	1,6	1,8	2,1	2,4	2,7	3,0	3,4		
Уровень, дБн	Измерено в канале	$P_{вых}$														
		ΔP				0										
		$P_{вых}$														
		ΔP				0										
		$P_{вых}$														
		ΔP				0										
		$P_{вых}$														
		ΔP				0										
		$P_{вых}$														
		ΔP				0										
		$P_{вых}$														
		ΔP				0										
		$P_{вых}$														
		ΔP				0										
		$P_{вых}$														
		ΔP				0										
		$P_{вых}$														
		ΔP				0										
		Норма	ΔP	-2,2	-1,3	-0,6	0								-1,3	-2,2
					+0,6											

Условия измерения. Вход: $P_f = -13$ дБ, $R_f = 600$ Ом, поддон 6 и 7, гнездо "4 пр. пер. П".

Выход: УУ, $R_H = 150$ Ом, поддон 8, гнездо "Вых. ПГ".

$$\Delta P = P_{выхF} - P_{вых} (F = 800 \text{ Гц})$$

СЧ 18-88

10. Частотная характеристика остаточного затухания по кольцу

Частота, кГц		0,3	0,4	0,6	0,8	1,0	1,3	1,6	1,8	2,1	2,4	2,7	3,0	3,4	Пределы регулирования, дБ			
Уровень, дБ	Измерено в канале	$P_{\text{вых}}$																
		ΔP																
		$P_{\text{вых}}$																
		ΔP																
		$P_{\text{вых}}$																
		ΔP																
		$P_{\text{вых}}$																
		ΔP																
		$P_{\text{вых}}$																
		ΔP																
		$P_{\text{вых}}$																
		ΔP																
		$P_{\text{вых}}$																
		ΔP																
		$P_{\text{вых}}$																
		ΔP																
		$P_{\text{вых}}$																
		ΔP																
		$P_{\text{вых}}$																
		ΔP																
		Норма	ΔP	3,0	1,7	0,9	0		0,9					1,7	3,0	+4,0	-4,0	
				-0,9													-0,9	

Условия измерения. Вход: $P_r = -13$ дБ, $R_r = 600$ Ом, поддон 6 и 7, гнездо "4 пр.пер. П".

Выход: УУ, $R_H = 600$ Ом, поддон 6 и 7, гнездо "4 пр.прием П",

$$\Delta P = P_{\text{вых}} (F = 800 \text{ Гц}) - P_{\text{вых} F}$$

Измерения проводить с использованием измерительного усилителя М711.

II. Проверка НЧ окончаний в направлении передачи

Канал		I	2	3	4	5	6	7	8	9	10	11	12
Уровень, дБ	Измерено												
	Норма	-(13±0,5)											

Условия измерения. Вход: $R_r = 0$ дБ, $R_r = 600$ Ом, $F = 800$ Гц, поддон 6 и 7, гнездо "2пр (4 пр. прием)".

Выход: УУ, $R_H = 600$ Ом, поддон 6 и 7, гнездо "4 пр. пер. П".

12. Проверка НЧ окончаний в направлении приема

Канал		I	2	3	4	5	6	7	8	9	10	11	12
Уровень, дБ	Измерено												
	Норма	-(7 ± 0,5)											

Условия измерения. Вход: $R_r = 4,0$ дБ, $R_r = 600$ Ом, $F = 800$ Гц, поддон 6 и 7, гнездо "4 пр. прием П".

Выход: УУ, $R_H = 600$ Ом, поддон 8 и 7 гнездо "2пр (4 пр. прием)".

13. Проверка фильтров ДК-2,4 (F 901) по передаче

Полоса частот, кГц		пропускания 0,3 + 3,4		непропускания 0,3 + 3,4
Уровень, дБ	Измерено	I		
		2		
	Норма	$\geq -12,0$		$\leq -63,0$

Условия измерения. Вход: $R_r = -10$ дБ, $R_r = 600$ Ом, поддон 8, гнездо "4 пр. пер. ТФ" и гнездо "4 пр. пер. Тг".

Выход: УУ, $R_H = 600$ Ом, поддон 8, гнездо "2 пр. пер. Тг/ТФ".

14. Проверка фильтров ДК-2,4 (F 902) по приему

Полоса частот, кГц		пропускания 0,3 + 3,4		непропускания 0,3 + 3,4
Уровень, дБ	Измерено	I		
		2		
	Норма	$\geq -2,0$		$\leq -63,0$

Условия измерения. Вход: $R_r =$ дБ, $R_r = 600$ Ом, поддон 8, гнездо "2 пр. прием ТГ/ТФ".

Выход: УУ, $R_H = 600$ Ом, поддон 8, гнездо "4 пр. прием ТФ" и "4 пр. прием Тг".

C-018-88

15. Психометрический уровень шумов в каналах, дБ

Канал		I	2	3	4	5	6	7	8	9	10	II	I2
Уровень	собственный												
	по кольцу												

Условия измерения. Вход: $R_H = 600 \text{ Ом}$, поддон 6 и 7, гнездо "4 пр. пер. П".

Выход: УНП-60, $R_H = 600 \text{ Ом}$, "ФТЛФ", поддон 6 и 7, гнездо "4 пр.прием П".

16. Переходное влияние между каналами по кольцу

Канал влияющий	Уровень, дБ												
	Измерено в канале, подверженном влиянию												
	I	2	3	4	5	6	7	8	9	10	II	I2	
I													
2													
3													
4													
5													
6													
7													
8													
9													
10													
II													
I2													

Условия измерения. Вход: $P_r = -13 \text{ дБ}$, $R_r = 600 \text{ Ом}$, $F_r = 800 \text{ Гц}$, поддон 6 и 7, гнездо "4 пр.пер. П".

Выход: УНП-60, $R_H = 600 \text{ Ом}$, "ФТЛФ", поддон 6 и 7, гнездо "4 пр.прием П".

17. Амплитудная характеристика компрессора

Уровень, дБ

Норма		Измерено в канале											
$P_{вх}$	$P_{вых}$	I	2	3	4	5	6	7	8	9	10	II	12
-8,0	$-(10 \pm 1,0)$												
-13,0	-13,0												
-33,0	$-(23^{+0,5})$												
-58,0	$-(35,5^{+0,5})$ -2,0												

Условия измерения: Вход: $F_r = 800$ Гц, $R_r = 600$ Ом, поддон 6 и 7, гнездо "4 пр.пер. I".

Выход: УУ, $R_{\mu} = 600$ Ом, поддон 6 и 7, гнездо "4 пр.пер. II".

18. Амплитудная характеристика экспандера

Уровень, дБ

Норма		Измерено в канале											
$P_{вх}$	$P_{вых}$	I	2	3	4	5	6	7	8	9	10	II	12
6,5	$9^{+2,0}$ -1,0												
4,0	4,0												
-6,0	$-16^{+2,0}$ -1,0												
-18,5	$-41^{+4,0}$ -1,0												
-21,0	$-46_{-4,0}$												

Условия измерения: Вход: $F_r = 800$ Гц, $R_r = 600$ Ом, поддон 6 и 7, гнездо "4 пр.прием II".

Выход: УУ, $R_{\mu} = 600$ Ом, поддон 6 и 7, гнездо "4 пр.прием I".

C-018-88

19. Частотная характеристика группового тракта передачи

Частота, кГц		$F_{вх}$	60	64	68	72	76	80	84	88	92	96	100	104	108	
		$F_{вых}$														
Уровень, дБн	Измерено	$P_{вых}$														
		ΔP														
	Норма	ΔP	$\pm 1,0$													

Условия измерения. Вход: $P_r = -42,5$ дБн, $R_r = 150$ Ом, поддон 9, гнездо "Вх.ГТ".

Выход: УУ, $R_H = 75$ Ом, $R_H = 150$ Ом, $R_H = 600$ Ом, блок W931, W932, гнездо "Ст".

$$\Delta P = P_{выхF} - P_{вых}(F = 84 \text{ кГц})$$

20. Амплитудная характеристика группового тракта передачи

Уровень, дБн	$P_{вх}$	-50	-42	-30	-24	-22	-21	-20	-19	-18				
	$P_{вых}$													
Усиление, дБ	S													

Условия измерения. Вход: $F_r = 84,0$ кГц, $R_r = 150$ Ом, поддон 9, гнездо "Вх ГТ".

Выход: УУ, $R_H = 75$ Ом, $R_H = 150$ Ом, $R_H = 600$ Ом, блок W931, W932, гнездо "Ст".

$$S = P_{вых} - P_{вх}$$

21. Уровень контрольных частот на выходе станции

Частота, кГц		40	80	92	96	136	143	84,08	84,14
Уровень, дБн	Измерено								
	Норма	(-10) - для $R_H = 75$ Ом, (-7) - для $R_H = 150$ Ом, (-1) - для $R_H = 600$ Ом							-(15±0,1) - для $R_H = 75$ Ом, -(12±0,1) - для $R_H = 150$ Ом, -(6±0,1) - для $R_H = 600$ Ом

Условия измерения. ИУУ, $R_H = 75$ Ом, $R_H = 150$ Ом, $R_H = 600$ Ом, блок W931, W932, гнездо "Ст".

22. Уровень телефонных сигналов, вызывных частот и суммарного остатка несущих частот на выходе станции, дБн

Канал		I	2	3	4	5	6	7	8	9	10	11	12
Уровень ТФ	Измерено												
	Норма	(10±1) - для $R_H = 75 \text{ Ом}$; (13±1) - для $R_H = 150 \text{ Ом}$; (19±1) - для $R_H = 600 \text{ Ом}$											
Уровень вызывной частоты	Измерено												
	Норма	(5) - для $R_H = 75 \text{ Ом}$, (8) - для $R_H = 150 \text{ Ом}$, (14) - для $R_H = 600 \text{ Ом}$ (мощного); (-19) - для $R_H = 75 \text{ Ом}$, (-16) - для $R_H = 150 \text{ Ом}$, (-10) - для $R_H = 600 \text{ Ом}$ (маломощного). для 3825 Гц; (4) - для $R_H = 75 \text{ Ом}$, (7) - для $R_H = 150 \text{ Ом}$, (13) - для $R_H = 600 \text{ Ом}$ - для 2100 Гц											
Уровень суммарного остатка несущих частот	Измерено												
	Норма	(≤ -10) - для $R_H = 75 \text{ Ом}$; (≤ -7) - для $R_H = 150 \text{ Ом}$; (≤ -1) - для $R_H = 600 \text{ Ом}$											

Условия измерения. Вход: $P_T = -13 \text{ дБ}$, $R_T = 600 \text{ Ом}$, поддон 6 и 7, гнездо "4 пр.пер. П".

Вызывная: "Земля", поддон 8, гнездо "Выз. пер.П".

Выход: УУ, $R_H = 75 \text{ Ом}$, $R_H = 150 \text{ Ом}$, $R_H = 600 \text{ Ом}$, блок W931, W932, гнездо "Ст".

23. Измерительные приборы

Наименование	Тип	Заводской номер

24. Заключение _____

Аппаратура включена в _____ эксплуатацию _____ 19__ г.

Измерения произвели _____
(должность, подпись, фамилия)

Паспорт проверил _____
(должность, подпись, фамилия)

C-019-88

МИНИСТЕРСТВО ЭНЕРГЕТИКИ
И ЭЛЕКТРИФИКАЦИИ СССР

(предприятие, объект)

(организация,

(наименование ВЛ, фазы ВЛ,
кабеля связи)

выполняющая проверку)

" " _____ 19_г.

ПАСПОРТ НА СТАНЦИЮ 3-12 ф/0-ЦТ, 3-12 ф/0-ДПТ

1. Комплектность и место установки

Станция	Заводской номер	Завод-изготовитель	Дата изготовления	Место и дата установки

2. Линейный спектр частот, кГц

Аппаратура	Направление	Частотный план	Положение спектра	ТФ	КЧп	КЧн	КЧпт
3-12 ф/0-ЦТ, 3-12 ф/0-ДПТ	Передача						
	Прием						
МПУ-12	Передача	-					
	Прием						

3. Напряжение сети, В

Напряжение сети	Измерено	прибором станции	~ (220 ⁺²² ₋₄₄)	-(24 ^{+4,8} _{-2,4})
		выносным прибором		
	Норма			

Условия измерения. Прибор станции: секция ЗБ, блок 8500I, гнездо "Сеть 220" и "Бат. 24 В-".

Выносной прибор: поле переключений станции.

4. Напряжение питания, В

Блок питания		Е-18-RT	Е-18-RT (УМ-80)	Е-18-RO
Напряжение питания	Измерено	прибором станции		
		выносным прибором		
	Норма	-(24 ^{±0,5})	-(36 ^{±0,75})	
Пульсация	Измерено	≤ 0,005		
	Норма			

Условия измерения. Прибор станции: секция ЗБ, блок 8500I, гнездо "В:24В", "В:36В-".

Выносной прибор: блок питания, гнездо "М".

5. Уровень канальных предгрупповых несущих, контрольных и вызывных частот

Частота, кГц		I2	I6	20	84	96	I08	I20	84,08	84,14	3,825	2,1
Уровень, дБ	Измерено											
	Норма	-(34,8 ± 1,0)						-(34,8 ± 0,5)				

Условия измерения. Прибор станции, $R_H = 75$ Ом, секция ZE, блок генерирования частоты, гнездо "М".

6. Уровень линейных контрольных частот

Частота, кГц		40	80	92	96	I36	I43
Уровень, дБ	Измерено						
	Норма	-(34,8 ± 0,5)					

Условия измерения. Прибор станции, $R_H = 75$ Ом, секция PGUE, блок 24I6, 24OI7, гнездо "М".

7. Напряжение групповых несущих частот

Частота, кГц		224	392	368	424	425	426	427
Напряжение, В	Измерено							
	Норма	1,2 ± 1,75						

Условия измерения. Осциллограф, секция PGUE, блок несущей частоты, выводы P₃P₄, P₅P₆, P₁₉P₂₀.

8. Частота задающих генераторов, Гц

Частота	Измерено		
	Норма	84080 ± 1,0	84140 ± 1,0

Условия измерения. Секция Ze, блок генерирования частоты, выводы P₂₀, P₂₂.

9. Напряжение и частота генератора вызова 25 Гц

Напряжение, В	Измерено	
	Норма	≥ 60
Частота, Гц	Измерено	
	Норма	25-30

Условия измерения. Прибор станции, секция ZUSE, блок I505, гнездо "75B".

C-019-88

10. Уровень остатков канальных и предгрупповых несущих частот

Частота, кГц		64	68	72	76	80	84	88	92	96	100	104	108	120	Σ
Уровень, дБн	Измерено														
	Норма	$\leq (-68) - ИУУ \leq (-82) - УУ$													

Условия измерения. ИУУ, $R_H = 150 \text{ Ом}$; секция КУЕ, блок 4505, гнездо "ШГс→". НЧ окончания $R_H = 600 \text{ Ом}$.

11. Уровень контрольной частоты предгруппы в направлении передачи, дБн

Уровень	$+ \Delta P_{\text{ВЫХ}}$	$P_{\text{ВЫХ}}$	$- \Delta P_{\text{ВЫХ}}$
Измерено			
Норма	$-(62 \pm 2) - \text{ для } 84,08 \text{ кГц}; - (67 \pm 2) - \text{ для } 84,14 \text{ кГц}$		

Условия измерения. ИУУ, $R_H = 150 \text{ Ом}$; секция КУЕ, блок 4505, гнездо "ШГс→". Регулировать уровень потенциометром "↑" блока 4505.

12. Уровни на выходе предгруппы в направлении передачи, дБн

Канал		I	2	3	4	5	6	7	8	9	10	II	12
Уровень ТФ	Измерено												
	Норма	$-(42 \pm 1)$											
Уровень вызванной частоты	Измерено												
	Норма	$-(46,3 \pm 2,0) - \text{ для } 3825 \text{ Гц}; -(48,0 \pm 1,0) - \text{ для } 2100 \text{ Гц}$											

Условия измерения. Вход: ТФ $P_T = -17,4 \text{ дБ}$, $R_T = 600 \text{ Ом}$, $F_T = 800 \text{ Гц}$, секция КУЕ, блок 3016, 3017, 3018, гнездо "НЧ→".
 Вызванная: "Земля" в гнездо "Выз" (правые), блок 3016, 3017, 3018.
 Выход: УУ, $R_H = 150 \text{ Ом}$, секция КУЕ, блок 4505, гнездо "ШГс→".

13. Частотная характеристика тракта передачи подгруппы

Частота, кГц		0,3	0,4	0,6	0,8	1,0	1,3	1,6	1,8	2,1	2,4	2,7	3,0	3,4	
Уровень, дБн	Измерено в канале	$P_{\text{вых}}$													
		ΔP			0										
		$P_{\text{вых}}$													
		ΔP			0										
		$P_{\text{вых}}$													
		ΔP			0										
		$P_{\text{вых}}$													
		ΔP			0										
		$P_{\text{вых}}$													
		ΔP			0										
		$P_{\text{вых}}$													
		ΔP			0										
		$P_{\text{вых}}$													
		ΔP			0										
		$P_{\text{вых}}$													
		ΔP			0										
		$P_{\text{вых}}$													
		ΔP			0										
		Норма ΔP		-2,17	-1,30	-0,61	0	-0,61					-1,30	-2,17	
				0,61			0,61								

Условия измерения. Вход: $P_r = -17,4$ дБ, $R_r = 600$ Ом, секция КУЕ, блок 3016, 3017, 3018, гнездо "НЧ→".

Выход: УУ, $R_H = 150$ Ом, секция КУЕ, блок 4505, гнездо "Шо→".

$$\Delta P = P_{\text{вых} F} - P_{\text{вых}} (F = 800 \text{ Гц})$$

C-019-88

14. Частотная характеристика остаточного затухания по кольцу

Частота, кГц		0,3	0,4	0,6	0,8	1,0	1,3	1,6	1,8	2,1	2,4	2,7	3,0	3,4	Пределы регулирования, дБ		
Уровень, дБ	Измерено в канале	$P_{\text{вых}}$															
		ΔP				0											
		$P_{\text{вых}}$				0											
		ΔP				0											
		$P_{\text{вых}}$				0											
		ΔP				0											
		$P_{\text{вых}}$				0											
		ΔP				0											
		$P_{\text{вых}}$				0											
		ΔP				0											
		$P_{\text{вых}}$				0											
		ΔP				0											
		$P_{\text{вых}}$				0											
		ΔP				0											
		$P_{\text{вых}}$				0											
		ΔP				0											
		$P_{\text{вых}}$				0											
		ΔP				0											
		Норма ΔP		3,10	1,74	0,87	0	-0,87						1,74	3,10	+4,0	-4,0
				-0,87			-0,87										

Условия измерения. Вход: $P_r = -17,4$ дБ, $R_r = 600$ Ом, секция КУЕ, блок ЗО16, ЗО17, ЗО18, гнездо "НЧ←".

Выход: УУ, $R_n = 600$ Ом, секция КУЕ, блок ЗО16, ЗО17, ЗО18, гнездо "НЧ←".

$$\Delta P = P_{\text{вых}} (F = 800 \text{ Гц}) - P_{\text{вых} F}$$

Измерения проводить с использованием измерительного усилителя МС ЗО1.

15. Проверка фильтров ДК-2,4/2,7 по передаче

Полоса частот, кГц		пропускания				непропускания		
		0,3	0,6+2,0	2,4	2,7+4,0	0,3+2,4	2,7+3,4	3,4+4,0
Уровень, дБ	Измерено в канале	4						
		7						
		10						
	Норма	$\geq -2,5$	$\geq -1,3$	$\geq -2,5$	$\geq -1,0$	$\leq -21,0$	$\leq -52,0$	$\leq -35,0$

Условия измерения. Вход: $R_r = 0$ дБ, $R_r = 600$ Ом, секция ЗР62, блок Т24, гнездо "LIN→".
 Выход: УУ, $R_H = 600$ Ом, секция ЗР62, блок Т24, гнездо " \approx ", " \approx ".
 При проверке фильтра Д ограничитель амплитуд отключать.

16. Проверка фильтров ДК-2,4/2,7 по приему

Полоса частот, кГц		пропускания				непропускания		
		0,3	0,6+2,0	2,4	2,7+4,0	0,3+2,4	2,7+3,4	3,4+4,0
Уровень, дБ	Измерено в канале	4						
		7						
		10						
	Норма	$\geq -2,5$	$\geq -1,3$	$\geq -2,5$	$\geq -1,0$	$\leq -21,0$	$\leq -52,0$	$\leq -35,0$

Условия измерения. Вход: $R_r = 0$ дБ, $R_r = 600$ Ом, секция ЗР62, блок R 24, гнездо "LIN→".
 Выход: УУ, $R_H = 600$ Ом, секция ЗР62, блок R 24, гнездо " \approx ", " \approx ".

17. Проверка ограничителя амплитуд блока Т24

Канал		4	7	10
Уровень, дБ	Измерено			
	Норма	$-(21,5 \pm 1,0)$		

Условия измерения. Вход: $R_r = -9,0$ дБ, $R_r = 600$ Ом, $F_r = 800$ Гц, секция ЗР62, блок Т24, гнездо " \approx ". Выход: УУ, $R_H = 600$ Ом, секция КУЕ, блок ЗО16, гнездо "НЧ→".

18. Поофометрический уровень шумов в каналах, дБ

Канал		1	2	3	4	5	6	7	8	9	10	11	12
Уровень	Измерено	собственный											
		по кольцу											
	Норма по кольцу	$-58,0$											

Условия измерения. УНП-60, $R_H = 600$ Ом, "ФТЛФ", секция КУЕ, блок ЗО16, ЗО17, ЗО18, гнездо "НЧ→".
 Гнездо "НЧ→" блоков ЗО16, ЗО17, ЗО18 нагрузить на $R_H = 600$ Ом.

C-019-88

19. Переходное влияние между каналами по кольцу

Канал влияющий	Уровень, дБ												Норма	
	Измерено в канале, подверженном влиянию													
	I	2	3	4	5	6	7	8	9	10	11	12		
I	///													(-43,3) - в соседних каналах; (-56,3) - в других каналах
2		///												
3			///											
4				///										
5					///									
6						///								
7							///							
8								///						
9									///					
10										///				
11											///			
12												///		

Условия измерения. Вход: $P_T = -17,4$ дБ, $R_T = 600$ Ом, $F = 800$ Гц, секция КУЕ, блок 3016, 3017, 3018, гнездо "НЧ→".
Выход: УНП-60, $R_H = 600$ Ом, "ФТФ", гнездо "НЧ←".

20. Проверка НЧ окончаний в направлении передачи

Канал		I	2	3	4	5	6	7	8	9	10	11	12
Уровень, дБ	Измерено												
	Норма	-17,4 ± 0,4											

Условия измерения. Вход: $P_T = 0$ дБ, $R_T = 600$ Ом, $F = 800$ Гц, секция GRRSE, блок 5601, гнездо "НЧ→".
Выход: УУ, $R_H = 600$ Ом, секция КУЕ, блок 3016, 3017, 3018, гнездо "НЧ←".

21. Проверка НЧ окончаний в направлении приема

Канал		I	2	3	4	5	6	7	8	9	10	11	12
Уровень, дБ	Измерено												
	Норма	- (7,0 ± 0,4)											

Условия измерения. Вход: $R_r = 8,7$ дБ, $R_H = 600$ Ом, $F = 800$ Гц, секция КУЕ, блок 3016, 3017, 3018, гнездо "НЧ ←".
 Выход: УУ, $R_H = 600$ Ом, секция GRRSE, блок 5601, гнездо, "НЧ →".

22. Характеристика командера по кольцу

$P_{\beta x}$		-60,0	-58,0	-53,0	-33,0	-13,0	-8,0
Норма		-42,7 ⁺² ₋₃	-40,7 ⁺² ₋₂	-35,7 ^{+1,5} _{-1,5}	-15,7 ^{+1,5} _{-1,5}	4,3	9,3 ^{+1,5} _{-1,5}
Уровень, дБ	Измерено в канале	I					
		2					
		3					
		4					
		5					
		6					
		7					
		8					
		9					
		10					
		11					
		12					

Условия измерения. Вход: $R_r = 600$ Ом, $F = 800$ Гц, секция GRRSE, блок 5601, выводы P9-P10.
 Выход: УУ, $R_H = 600$ Ом, секция GRRSE, блок 5601, выводы P6-P7.

C-019-88

23. Уровень телефонных сигналов и вызывных частот на выходе станции, дБн

Канал		I	2	3	4	5	6	7	8	9	10	11	12
Уровень ТФ	Измерено												
	Норма	11,0 ± 0,5											
Уровень вызывной частоты	Измерено												
	Норма	(5,0 ± 1,0) - для 2100 Гц; (6,7 ± 2,0) - для 3825 Гц											

Условия измерения. Вход: ТФ $R_{г} = -17,4$ дБ, $R_{г} = 600$ Ом, $F = 800$ Гц, секция КУЕ, блок 3016, 3017, 3018, гнездо "НЧ→".

Вызывная: "Земля", гнездо "Выз" (правые).

Выход: УУ, $R_{н} = 150$ Ом, секция РГУЕ, блок 6005, гнездо "←→".

24. Уровень контрольных частот на выходе станции

Частота, кГц		40	80	92	96	136	143	84,08	84,14
Уровень, дБн	Измерено								
	Норма	-(9,0 ± 0,5)							-(14,0 ± 0,5)

Условия измерения. ИУУ, $R_{н} = 150$ Ом, секция РГУЕ, блок 6005, гнездо "←→".

25. Уровень остатков групповых несущих частот на выходе станции

Частота, кГц		224	368	392	424	425	426	427
Уровень, дБн	Измерено							
	Норма	≤ (-15,0) - для станции А; ≤ (-18,0) - для станции Б						

Условия измерения. ИУУ, $R_{н} = 150$ Ом, секция РГУЕ, блок 6005, гнездо "←→".

26. Амплитудная характеристика группового тракта передачи

Уровень, дБн	$P_{вх}$	-50	-42	-35	-30					
	$P_{вых}$									
Усиление, дБ	S									

Условия измерения. Вход: $R_{г} = 150$ Ом, $F = 84$ кГц, секция КУЕ, блок 4505, гнездо :Шго←→".

Выход: УУ, $R_{н} = 150$ Ом, секция РГУЕ, блок 6005, гнездо "←→".

$$S = P_{вых} - P_{вх}$$

27. Частотная характеристика группового тракта передачи

Частота, кГц		$F_{вх}$	60	64	68	72	76	80	84	88	92	96	100	104	108	
		$F_{вых}$														
Уровень, дБн	Измерено	$P_{вых}$														
		ΔP														
	Норма	ΔP	$\pm 0,5$													

Условия измерения. Вход: $P_r = -42,0$ дБн, $R_r = 150$ Ом, секция КУЕ, блок 4505, гнездо "Шго→".

Выход: УУ, $R_H = 150$ Ом, секция PGUE, блок 6005, гнездо "→".

$$\Delta P = P_{выхF} - P_{вх} (F = 84 \text{ кГц})$$

28. Амплитудная характеристика группового тракта приема

Уровень, дБн	$P_{вх}$	-40	-30	-25	-20	-15								
	$P_{вых}$													
Усиление, дБ	S													

Условия измерения. Вход: $R_r = 150$ Ом, $F_{ср} = \text{---}$ кГц, секция PGUE, блок 6005, гнездо "←-←".

Выход: ИУУ, $R_H = 150$ Ом, секция КУЕ, блок 4505, гнездо "Шго→", АРУ заблокировано, ток термисторов: $\mathcal{F} = 12$ дел., $\mathcal{F} = 10$ дел., блок 4210, \mathcal{F} - выкл., \mathcal{F} - 4 положение.

$$S = P_{вых} - P_{вх}$$

29. Частотная характеристика группового тракта приема

Частота, кГц		$F_{вх}$													
		$F_{вых}$	60	64	68	72	76	80	84	88	92	96	100	104	108
Уровень, дБн	Измерено	$P_{вых}$													
		ΔP													
	Норма	ΔP	$\pm 0,5$												

Условия измерения. Вход: $P_r = -27$ дБн, $R_r = 150$ Ом, секция PGUE, блок 6005, гнездо "←-←".

Выход: ИУУ, $R_H = 150$ Ом, секция КУЕ, блок 4505, гнездо "Шго→", АРУ заблокировано, ток термисторов $\mathcal{F} = 12$ дел., $\mathcal{F} = 10$ дел., блок 4210, \mathcal{F} - выкл., \mathcal{F} - 4 положение.

$$\Delta P = P_{выхF} - P_{вх} (F = 84 \text{ кГц})$$

C-019-88

30. Частотная характеристика группового тракта приема при различных положениях регулируемых элементов

Частота, кГц	$F_{вх}$														
	$F_{вых}$	60	64	68	72	76	80	84	88	92	96	100	104	108	
Уровень для различных положений регулируемых элементов, дБн	$\mathcal{F}\mathcal{F}$ выкл.														
	\mathcal{F} вкл.1														
	\mathcal{F} вкл.2														
	\mathcal{F} вкл.3														
	\mathcal{F} вкл.1														
	\mathcal{F} вкл.2														
	\mathcal{F} вкл.3														
	\mathcal{F} 5 дел.														
	\mathcal{F} 19 дел.														
	\mathcal{F} 5 дел.														
	\mathcal{F} 19 дел.														

Условия измерения. Вход: $P_r = -28$ дБн, $R_r = 150$ Ом, секция РВУЕ, блок 6005, гнездо "—ж".

Выход: ИУУ, $R_n = 150$ Ом, секция КУЕ, блок 4505, гнездо "Шо—", АРУ заблокировано, ток термисторов: $\mathcal{F} = 12$ дел., $\mathcal{F} = 10$ дел., блок 4210, $\mathcal{F}\mathcal{F}$ - выкл., \mathcal{F} - 4 положение.

$\mathcal{F}\mathcal{F}$ - изменять перемычками блока 4210,

$\mathcal{F}\mathcal{F}$ - изменять кнопками "▲" блока 8709,

потенциометры "⋈" блока 2316 в среднем положении, контроль токов осуществлять прибором станции блока 86029.

Измерения проводить при изменении одного регулируемого элемента.

31. Уровень несущих частот МПУ-12

Блок	Показание стрелки прибора в гнезде "М"					
	0	1	2	3	4	5
Е-10						
Е-13 - SZ	-				-	-
Е-13 - LS	-					-
Е-13 - LS	-					-

Условия измерения. Прибор станции - блок Е16 - РР, гнездо "MS".

Стрелка прибора должна быть в зеленом (З) или синем (С) секторах в соответствии с маркировкой на измерительных гнездах блоков.

32. Амплитудная характеристика группового тракта передачи станции с МПУ-12

Уровень, дБн	$P_{\text{вх}}$	-50	-42	-30	-25	-24	-23	-22	-21	-20			
	$P_{\text{вых}}$												
Усиление, дБ	S												

Условия измерения. Вход: $R_r = 150 \text{ Ом}$, $F = 84 \text{ кГц}$, секция КУЕ, блок 4505, гнездо "Шо—".

Выход: УУ, $R_H = 75 \text{ Ом}$, поле переключений, гнездо "Вых пер".

$$S = P_{\text{вых}} - P_{\text{вх}}$$

33. Частотная характеристика группового тракта передачи станции с МПУ-12

Частота, кГц	$F_{\text{вх}}$	60	64	68	72	76	80	84	88	92	96	100	104	108
	$F_{\text{вых}}$													
Уровень, дБн	Измерено	$P_{\text{вых}}$												
		ΔP												
	Норма	ΔP	+0,75;				-1,00							

Условия измерения. Вход: $P_r = -42 \text{ дБн}$, $R_r = 150 \text{ Ом}$, секция КУЕ, блок 4505, гнездо "Шо—".

Выход: УУ, $R_H = 75 \text{ Ом}$, поле переключений, гнездо "Вых пер".

$$\Delta P = P_{\text{выхF}} - P_{\text{вх}} (F = 84 \text{ кГц})$$

34. Амплитудная характеристика усилителя УМ-80

Уровень, дБн	$P_{\text{вх}}$												
	$P_{\text{вых}}$												
Усиление, дБ	S												

Условия измерения. Вход: $R_r = 75 \text{ Ом}$, $F_{\text{ср}} = \text{--- кГц}$, поле переключений, гнездо "Вх ".

Выход: УУ, $R_H = 75/150 \text{ Ом}$, поле переключений, гнездо "Линия 75 Ω или 150 Ω ".

Вход Д-144 нагрузить на 75 Ом.

$$S = P_{\text{вых}} - P_{\text{вх}}$$

C-019-88

35. Амплитудная характеристика группового тракта передачи станция с МПУ-12 и УМ-80

Уровень, дБн	$P_{вх}$	-50	-42	-30	-27	-26	-25	-24	-23	-22	-21		
	$P_{вых}$												
Усиление, дБ	S												

Условия измерения. Вход: $R_r = 150 \text{ Ом}$, $F = 84 \text{ кГц}$, секция КУЕ, блок 4505, гнездо "Шо→".
 Выход: УУ, $R_H = 75/150 \text{ Ом}$, поле переключений, гнездо "Линия 75Ω или 150Ω".

$$S = P_{вых} - P_{вх}$$

36. Частотная характеристика группового тракта передачи станция с МПУ-12 и УМ-80

Частота, кГц	$F_{вх}$	60	64	68	72	76	80	84	88	92	96	100	104	108
	$F_{вых}$													
Уровень, дБн	Измерено	$P_{вых}$												
		ΔP												
	Норма	ΔP	+1,25;				-1,50							

Условия измерения. Вход: $P_r = -42 \text{ дБн}$, $R_r = 150 \text{ Ом}$, секция КУЕ, блок 4505, гнездо "Шо→".
 Выход: УУ, $R_H = 75/150 \text{ Ом}$, поле переключений, гнездо "Линия 75Ω или 150Ω".

$$\Delta P = P_{выхF} - P_{вх} (F = 84 \text{ кГц})$$

37. Амплитудная характеристика тракта приема МПУ-12

Уровень, дБн	$P_{вх}$	-40	-30	-20	-10	0	2	4	6	7	8	9	10
	$P_{вых}$												
Усиление, дБ	S												

Условия измерения. Вход: $R_r = 75 \text{ Ом}$, $F_{ср} = \text{---} \text{ кГц}$, поле переключений, гнездо "Линия 75Ω".

Выход: УУ, $R_H = 75 \text{ Ом}$, поле переключений, гнездо "Вых " прием.

$$S = P_{вых} - P_{вх}$$

38. Частотная характеристика тракта приема МПУ-12

Частота, кГц		$F_{вх}$																
		$F_{вых}$																
Уровень, дБн	Измерено	$P_{вых}$																
		ΔP																
	Норма ΔP	+1,25; -1,50																

Условия измерения. Вход: $P_r = -20$ дБн, $R_r = 75$ Ом, поле переключений, гнездо "Линия 75 Ом".

Выход: УУ, $R_n = 75$ Ом, поле переключений, гнездо "Вых прием".

В блоке Б51-КС удлинитель отключить.

$$\Delta P = P_{выхF} - P_{вых} (F_{ср} = \text{_____ кГц})$$

39. Уровень телефонных сигналов, контрольных частот и суммарного остатка несущих частот на выходе станции с МПУ-12 и УМ-80, дБн

Уровень													КЧп	КЧн	КЧпг	суммарного остатка несущих частот
в канале																
I	2	3	4	5	6	7	8	9	10	11	12					

Условия измерения. Вход: $P_r = -17,4$ дБ, $R_r = 600$ Ом, $F = 800$ Гц, секция КУЕ, блок 3016, 3017, 3018, гнездо "НЧ \rightarrow ".

Выход: УУ, $R_n = 75/150$ Ом, поле переключений, гнездо "Линия 75 Ω или 150 Ω ".

40. Измерительные приборы

Наименование	Тип	Заводской номер

41. Заключение _____

Аппаратура включена в _____ эксплуатацию _____ 19 __ г. _____

Измерения производили _____
(должность, подпись, фамилия)

Паспорт проверил _____
(должность, подпись, фамилия)

С-020-88

МИНИСТЕРСТВО ЭНЕРГЕТИКИ
И ЭЛЕКТРИФИКАЦИИ СССР

(предприятие, объект)

(организация,

(наименование ВЛ, фазы ВЛ,
кабеля связи)

выполняющая проверку)

" " _____ 19__ г.

ПАСПОРТ НА АППАРАТУРУ ТЕЛЕМЕХАНИКИ МКТ-2

Модель	Заводской номер	Дата изготовления	Место установки	Завод-изготовитель

Объем передаваемой информации (модификация):

ТИ _____; ТС _____.

Задействованная емкость: ТИ _____; ТС _____.

Вид каналов телемеханики: _____

I. Состояние аппаратов

- I.1. Механический монтаж
- I.2. Электрический монтаж:
 - внутри блоков
 - между блоками
 - внешний
- I.3. Изоляция монтажа, МОм, не ниже:
 - общая часть
 - цепи питания
 - линейные цепи
 - внешние цепи

ИП	ПУ

2. Сопряжение устройства с каналами телемеханики

- 2.1. Скорость передачи _____ Бод.
- 2.2. Напряжение сигнала на выходе передатчика аппарата ИП _____ В.
- 2.3. Напряжение сигнала на входе приемника аппарата ПУ _____ В.
- 2.4. Чувствительность приемного линейного узла аппарата ПУ _____ В.
- 2.5. Искажение длительности входного сигнала _____ %.
- 2.6. Проверка работоспособности аппарата ПУ при уменьшении входного сигнала в два

раза _____

3. Режимы блоков питания

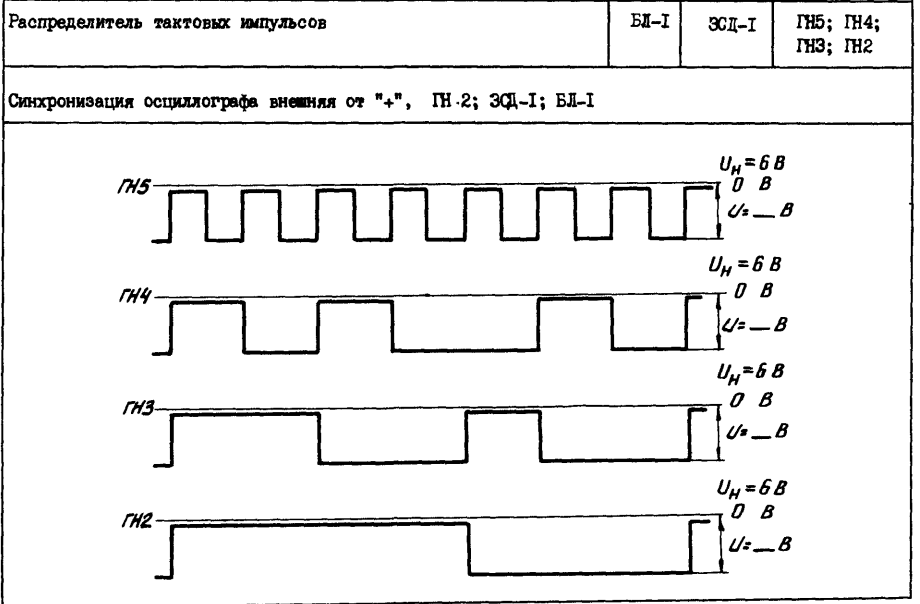
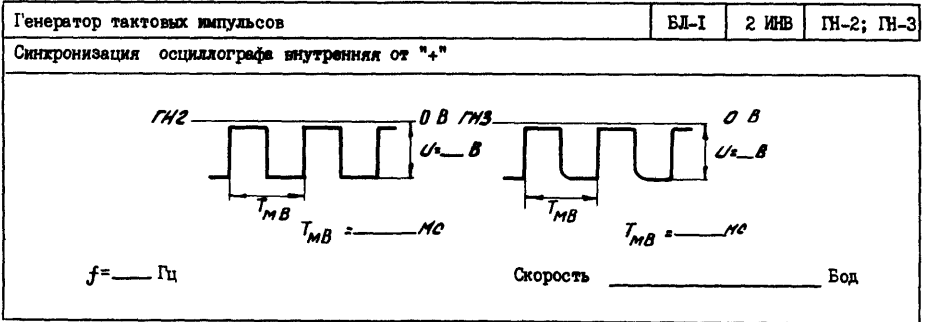
$U_{пит} = \text{_____ В}$

		Тип блока	Гнезда блока	$U_{ном}, В$	$U_{изм}, В$	Примечание		
КП	БП2	№ 2	2,1	12				
			3,4	6				
		БП1	№ 6	2,1	24			
				3,4	6			
		БП2	№ 8	2,1	12			
				3,4	6,5			
	БП2	№ 10	2,1	12				
			3,4	6,5				
	БП2	№ 12	2,1	12				
			3,4	6,5				
	ПУ	ПVI-1	БП1	№ 2	2,1		24	
					3,4		6	
БП2			№ 4	2,1	12			
				3,4	6			
БП1			№ 10	2,1	24			
				3,4	6			
БП1			№ 14	2,1	24			
				3,4	6			
ПVI-2		БП1	№ 2	2,1	24			
				3,4	6			
		БП1	№ 6	2,1	24			
				3,4	6			
		БП1	№ 10	2,1	24			
				3,4	6			
		БП1	№ 14	2,1	24			
				3,4	6			

C-020-88

4. Режимы функциональных узлов

4.1. Полукомплект КП

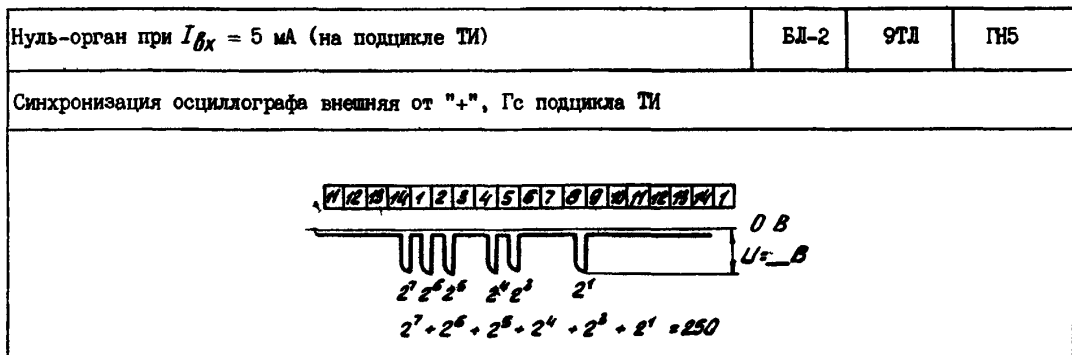
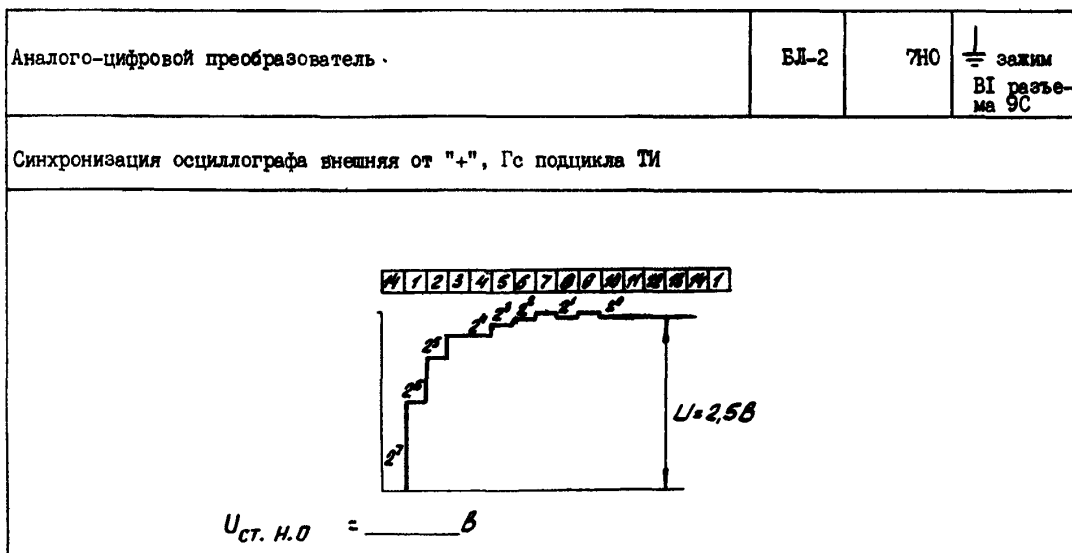
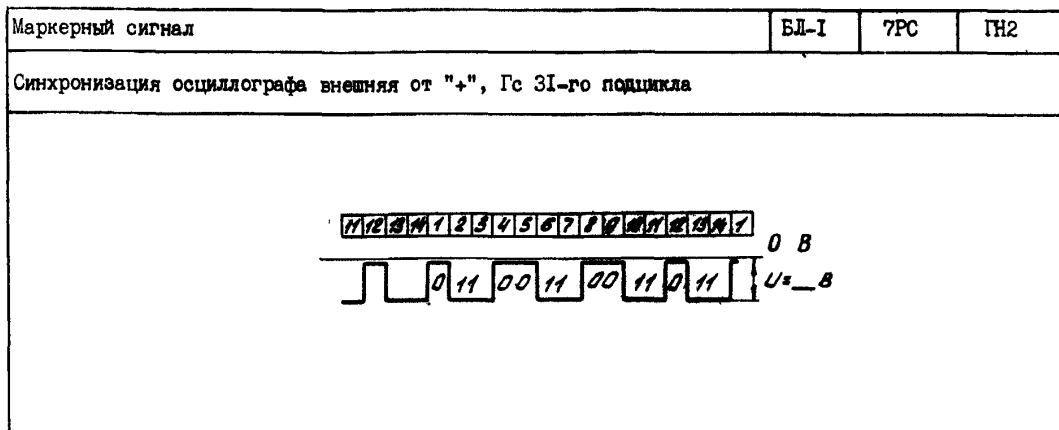


Счетчик распределителя каналов	БЛ-2	15УЛ-1	ГН5; ГН1
Синхронизация осциллографа внешняя от "+", Гс I-го подцикла			

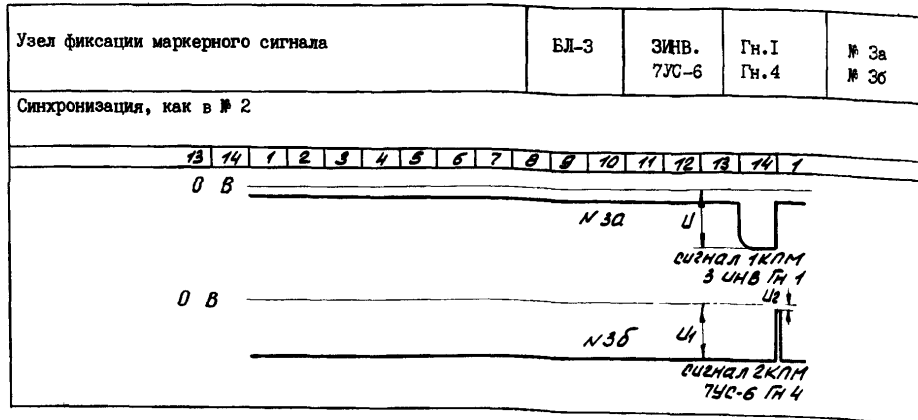
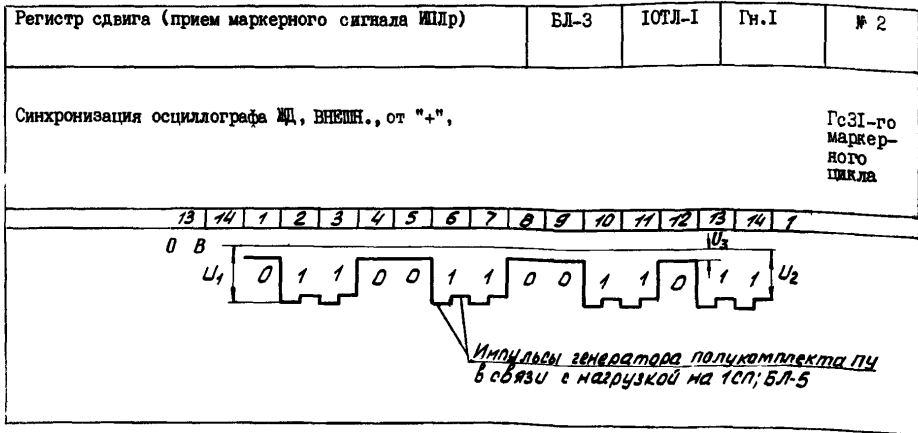
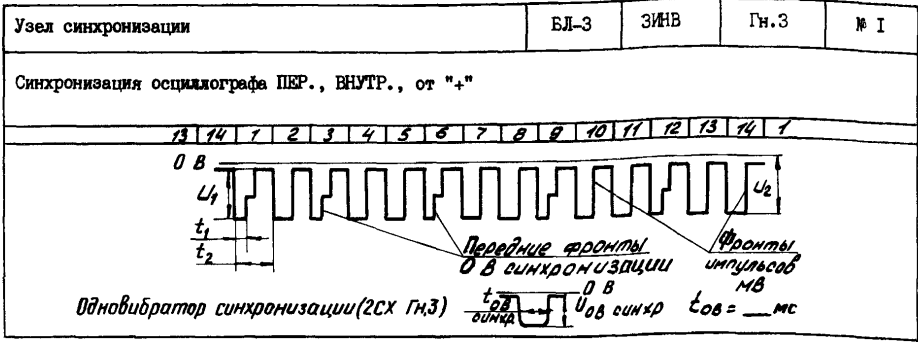
Регистр сдвига (при вынудом ВХИ или Д4)	БЛ-1	15УС-6	ГН2
Синхронизация осциллографа внешняя от "+", Гс любого подцикла			

Регистр сдвига в подцикле ТС при вставленном Д4 при отсутствии информации	БЛ-1	7РС	ГН2
Синхронизация осциллографа внешняя от "+", Гс любого подцикла ТС			

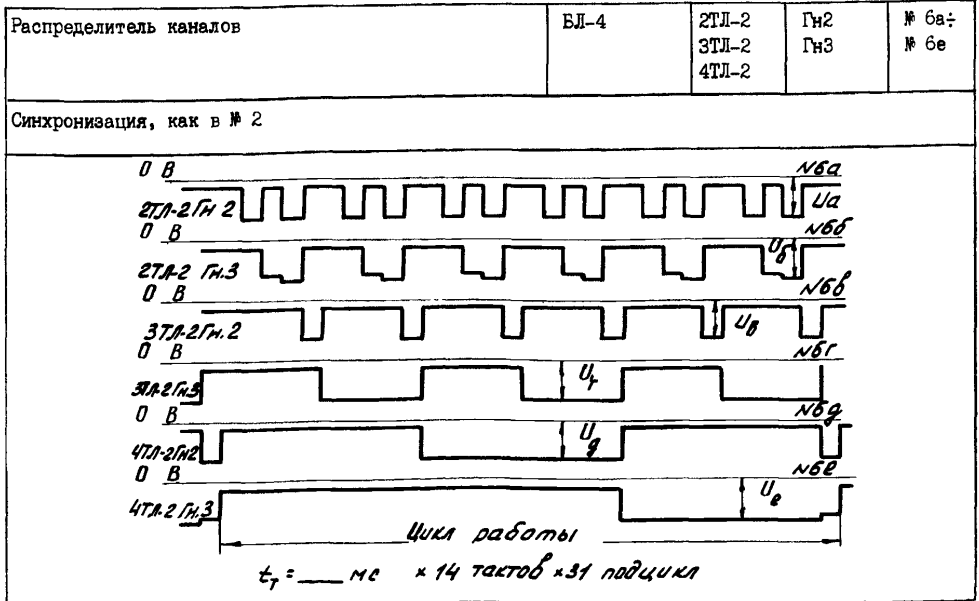
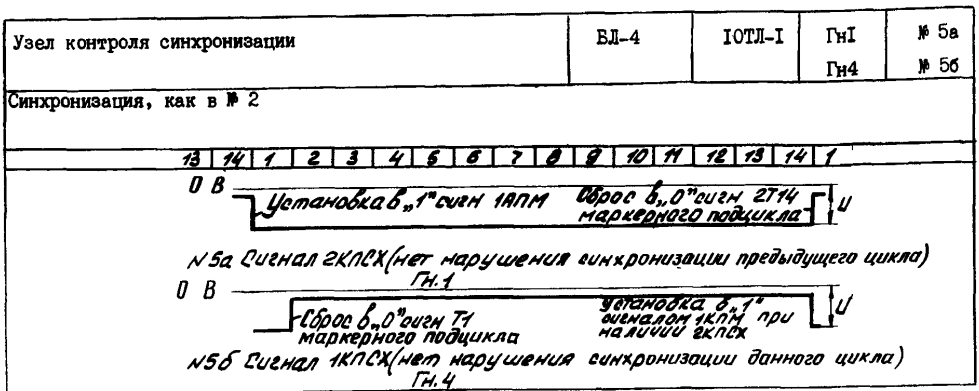
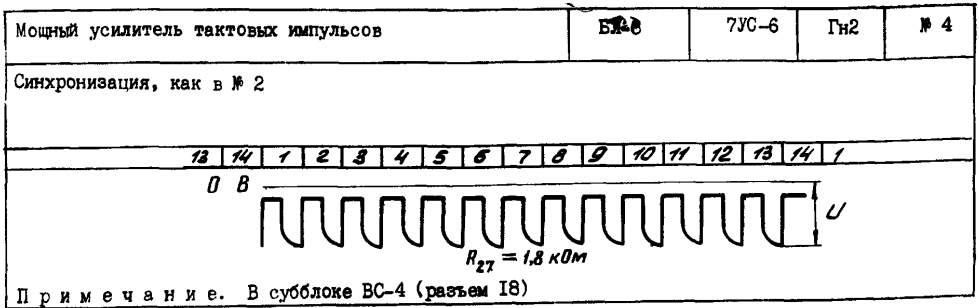
G-020-88



4.2. Полукомплект ПУ

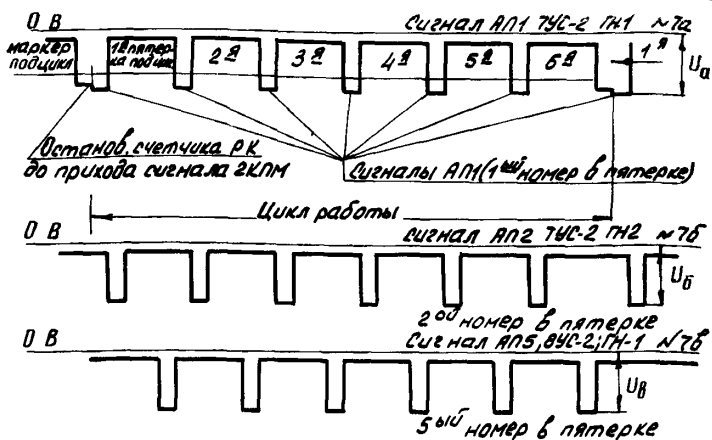


C-020-88

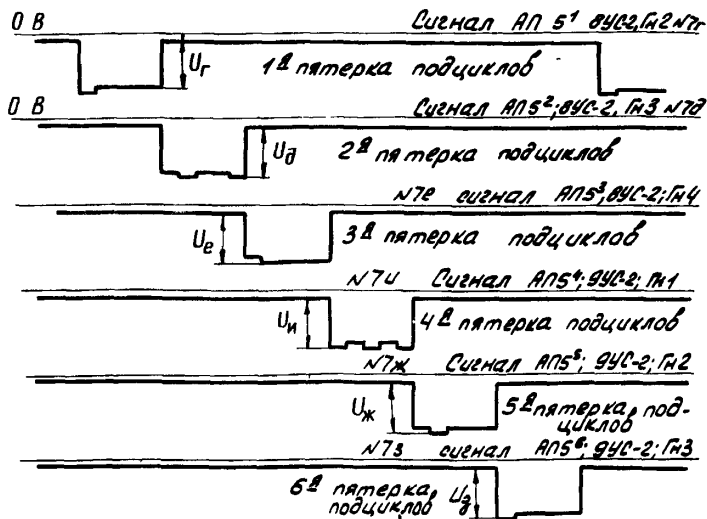


Усилители распределителя каналов	БЛ-4	7:9УС	Гн. I:4	С-020-88 № 7а+3
----------------------------------	------	-------	---------	--------------------

Синхронизация, как в № 2



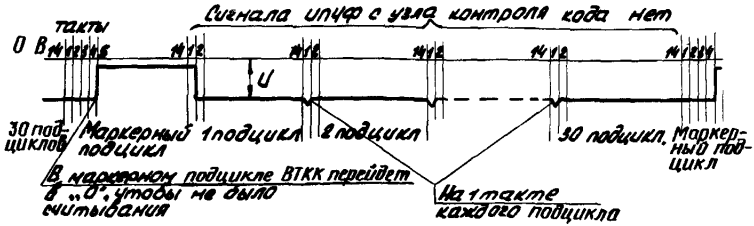
Сигналы АП3 (7УС-2 Гн3) и АП4 (7УС-8 Гн4) располагаются последовательно во время между АП2 и АП5.



C-020-88

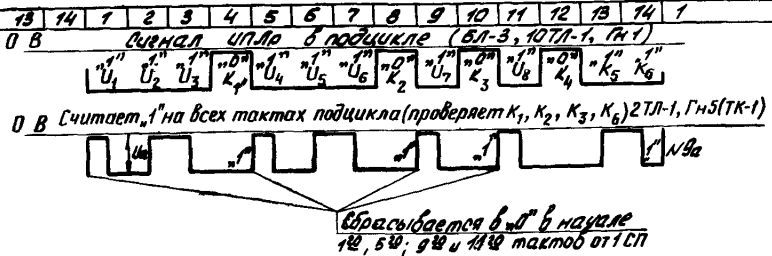
Выходной триггер контроля кода (ВТКК) сигнал КП4	БЛ-4	ЮТЛ	Гн5	№ 8
--	------	-----	-----	-----

Синхронизация, как в № 2

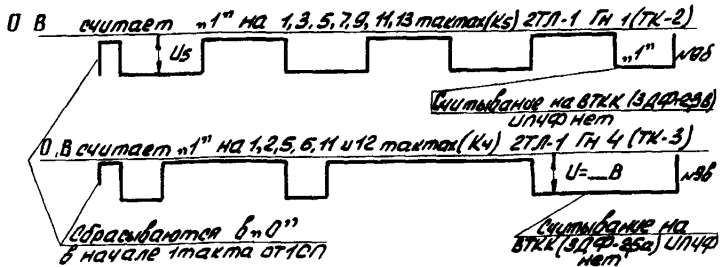


Узел контроля кода (сигнал ИЛЧФ)	БК-2	2ТЛ-1	Гн5; I; 4	№8+В
----------------------------------	------	-------	-----------	------

Синхронизация осциллографа ЖД, ВНЕШН. от "1" Гс любого информационного канала

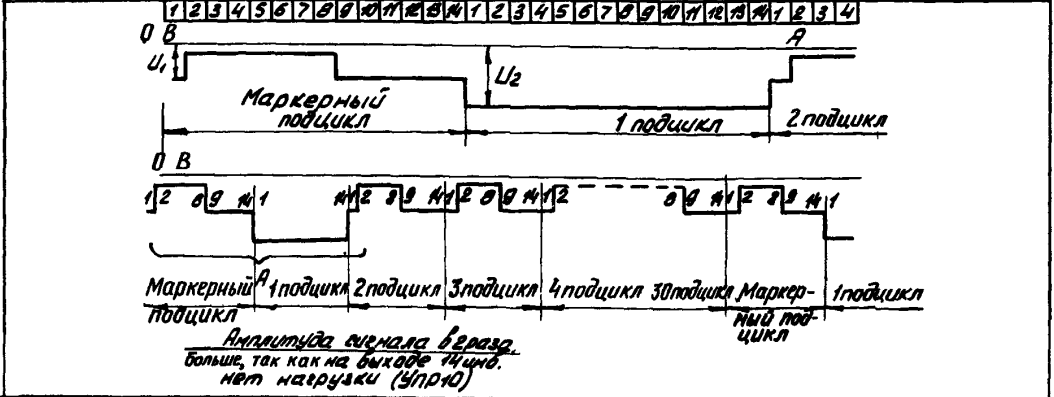


Во второй половине 4,8,10 и 14 тактов происходит считывание с данного КТ на выходной ТКК (через ЭЦФ-2; 2 В), так как данный ТК в эти моменты в "1" (ИЛЧФ нет), то и выходной ТКК остается в "1".

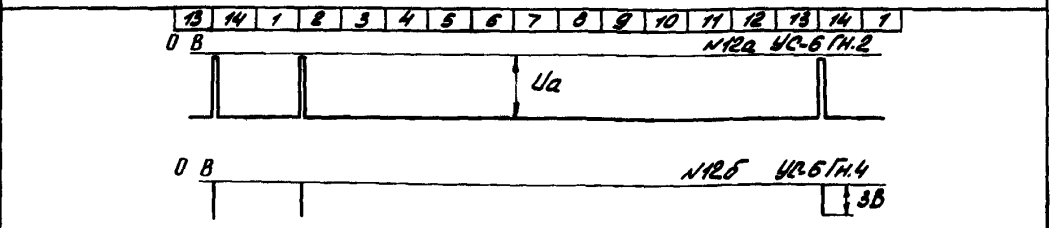


Узел разрешения считывания (сигнал ЗПС)	БЛ-4	ІЗТІ-1	Гн.5	№ ІО
Синхронизация, как в № 2				

Усилитель разрешения считывания (ІКПС)	БЛ-4	І4ИВ	Гн.3	№ ІІ
Синхронизация, как в № 2				



Узел обнаружения неисправности выходных элементов	БК-2	ІІУС-6	Гн.2 Гн.4	№ І2
Синхронизация, как в № 2				



Для нормальной работы узла обнаружения неисправности выходных элементов в субблоке КВЭ №77 установлен таким, чтобы U_{sig} на выходе УС-6; Гн4 равнялось 3 В. Одновременно сигналы на шинах КВЭ (ІІПІ и ІІПІ) на уровне "І" должны быть не ниже 4 В.

C-020-88

5. Снятие характеристики работы АЦП и ЦАП

Кванты на выходе АЦП	Ток входа в квант		Ток выхода из кванта		Погрешность преобразования, %
	мА	дел.	мА	дел.	
0					
50					
100					
150					
200					
250					

Максимальная погрешность преобразования _____ %.

Примечания: 1. Для реверсивных параметров ТИ отрицательным значениям тока соответствуют кванты в диапазоне от 0 до 125.-2. Измеряются токи при входе в указанные в таблице значения квантов снизу и сверху, а также токи выхода из них вверх и вниз. Например, при переходе из 49 и 51 кванта в 50 квантов и при выходе из 50 квантов в 49 и 51.

Кванты на входе ЦАП					
Ток на выходе канала ТИ	дел.				
	мА				

Максимальная погрешность преобразования _____ %.

6. Пределы синхронизации частот тактовых генераторов, не менее - _____ %, + _____ %.

7. Работа устройства в аварийном состоянии:

7.1. Перерыв питания аппарата КП _____

7.2. Перерыв питания аппарата ЦУ _____

7.3. Обрыв канала связи _____

7.4. Сигнал из канала связи на уровне чувствительности _____

7.5. Рассинхронизация устройства по тактам _____

7.6. Рассинхронизация устройства по каналам _____

8. Работа устройства при изменении напряжения питания (220 В) на +10% и -15%:

8.1. Поведение контрольных и защитных узлов аппарата КП _____

8.2. Поведение контрольных и защитных узлов аппарата ПУ _____

8.3. Синхронизация аппаратов ПУ и КП _____

8.4. Дополнительная погрешность телепередачи телеизмерений не превышает _____ %.

9. Проверка прохождения телесигналов от датчиков ТС до схем воспроизведения _____

10. Проверка прохождения задействованных телеизмерений от датчиков ТИ до схем воспроизведения _____

Погрешность телепередачи телеизмерений не превышает _____ %.

11. Дефекты, устраненные во время проверки

12. Измерительные приборы

Наименование	Тип	Заводской номер

13. Заключение _____

Аппаратура включена в _____ эксплуатацию _____ 19 ____ г.

Измерения производили _____
(должность, подпись, фамилия)

Паспорт проверил _____
(должность, подпись, фамилия)

Примечания: 1. При работе аппарата КП на два аппарата ПУ желательнее выполнять проверку всего комплекса одновременно. -2. Снятие характеристики АЦП с измерением токов входа в квант и выхода из кванта производится только для одного канала ТИ. По остальным каналам выполняется измерение токов при соответствующих значениях квантов. Результаты измерений фиксируются в отдельной таблице. -3. При работе аппарата КП на каналный адаптер телекомплексов других типов на ПУ производятся измерения сигналов сопряжения с каналами связи и проверяется прохождение информации до соответствующих ячеек памяти или выходных узлов.

С-021-88

Устройство, блок		Измеренные значения напряжений на гнездах								Примечания
		ГН1, ГН2		ГН3, ГН4		ГН5, ГН6		ГН7, ГН8		
		В	МВ	В	МВ	В	МВ	В	МВ	
ЛУВИ-ТС	БЛОК Б БП4, Ш9									
ЛУВИ-ТИ	БП1, Ш1 БП2, Ш2									
КП1	БП									
КП2	БП									
КП3	БП									
КП4	БП									
КП5	БП									
КП6	БП									
КП7	БП									
КП8	БП									
КП9	БП									
КП10	БП									
КП11	БП									
КП12	БП									

7.2. Проверено срабатывание защиты от короткого замыкания и защиты от повышения напряжения источников 27 В.

7.3. Значения выходных напряжений блоков питания ГН-021 при $U_{пит} = 220$ В.

Устройство	Измеренное значение напряжения на гнездах						Примечание
	X2, X3		X4, X5		X6, X7		
	В	МВ	В	МВ	В	МВ	
КП1							
КП2							
КП3							
КП4							
КП5							
КП6							
КП7							
КП8							
КП9							
КП10							
КП11							
КП12							

8.6.3. Проверка работы схемы усилителя-ограничителя.

Выходное напряжение микросхемы А2 (т.К1) равно _____ В.

8.6.4. Проверены значения выходных напряжений микросхем А3 и А4 (точка К2, К3) при

$U_{69} = 8,5 \text{ мВ}, U_{\text{ном}} = 2,2 \text{ В}.$

Частоты настройки дискриминатора

$F_{A3} = \text{_____ Гц}; F_{A4} = \text{_____ Гц}.$

8.6.5. Установлена симметрия выходных импульсов при подаче сигнала "точки".

9. Измерение частоты задающих генераторов субблока Г-83

Величина	Измеренное значение							
	УП-ПУ	ЛУИМ-ТИ	КП1	КП2	КП3	КП4	КП5	КП6
Частота, кГц								

Величина	Измеренное значение					
	КП7	КП8	КП9	КП10	КП11	КП12
Частота, кГц						

10. Проверка устройства УП-ПУ

10.1. Проверено функционирование блоков Р15 и Р29 в режимах ТИ, ТС, ТУ _____

10.2. Проверено функционирование сервисной панели _____

10.3. Проверен узел формирования разрядов _____

10.4. Проверен узел контроля синхронизма _____

10.5. Проверен узел переключения каналов связи _____

10.6. Проверен узел контроля и сигнализации состояния УП-КП и каналов связи _____

11. Проверка внешних связей УП-ПУ

11.1. Проверены цепи телеуправления _____

11.2. Проверены цепи контрольного вызова информации ТС _____

11.3. Проверены цепи деблокировки кратковременно действующих сигналов _____

11.4. Проверены цепи связи с ЭВМ _____

11.5. Проверены цепи связи с ЛУИМ-ТС _____

C-02I-88

II.6. Проверены цепи связи с ЛУВИ-ТИ _____

II.7. Проверены цепи общей сигнализации _____

II.8. Режимы работы функциональных узлов приведены в приложении I к настоящему протоколу.

12. Проверка устройств УП-КП

12.1. Выполнена проверка УП-КП от контрольной панели во всех режимах работы _____

12.2. Проверено кодирование ТС от имитаторов _____

12.3. Проверено кодирование ТИ от имитаторов датчиков ТИ _____

12.4. Проверено выполнение команд ТУ от контрольной панели _____

12.5. Проверена работа защит от выбора двух объектов _____

12.6. Проверена работа узла блокировки телеуправления при неисправности цепей ТУ _____

12.7. Проверено срабатывание выходных реле БРП при $U_{ном}$ и $0,8 U_{ном}$ _____

12.8. Проверены характеристики АЦП в диапазоне 0-5 мА

Номер УП-КП	Число квантов на выходе АЦП при токах на входе (мА)										
	0	0,5	1,0	1,5	2,0	2,5	3,0	3,5	4,0	4,5	5,0
I											
2											
3											
4											
5											
6											
7											
8											
9											
10											
11											
12											

13. Проверка устройства ЛУВИ-ТИ

13.1. Проведена регулировка и настройка аналоговых каналов ТИ. Погрешность преобразования _____

13.2. Проверены кодовые значения ТИ _____

13.3. Проверено прохождение сигналов "Неисправность КП" _____

13.4. Таблица согласования выходных сигналов ТИ приведена в приложении 2.

14. Проверка устройства ЛУВИ-ТС

14.1. Проверены субблоки Ж-142 контрольной панели ПК-ТС _____

14.2. Проверены сигналы "НИ" в субблоках Ж-141 _____

14.3. Проверены выходные цепи телесигнализации на ДП _____

15. Проверка выполнения устройством основных функций

15.1. Проверена передача сигналов ТС всех УП-КП _____

15.2. Проверена передача и прием сигналов ТИ _____

15.3. Проверена передача и выполнение команд ТУ _____

15.4. Проверено выполнение устройством контрольного вызова информации ТС _____

15.5. Проверено выполнение функции деблокировки краткодействующих сигналов _____

16. Проверка работы устройств в аварийных режимах

16.1. Проверено действие УП-ПУ при кратковременном перерыве питания _____

16.2. Проверено действие УП-КП при перерыве питания _____

16.3. Проверено действие устройств комплекса при повреждении каналов связи _____

16.4. Проверено функционирование устройств комплекса при изменении напряжения питания на +10, -15% номинального значения _____

17. Проверено выполнение требований п.15 при работе комплекса на реальном канале связи _____

18. Дефекты, устраненные во время наладки _____

C-02I-88

19. Изменение схем, выполненные при наладке

20. Измерительные приборы

Наименование	Тип	Заводской номер

21. Заключение _____

Аппаратура включена в _____ эксплуатацию _____ 19 г.

Измерения производили _____
(должность, подпись, фамилия)





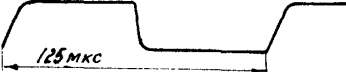



Паспорт проверил _____
(должность, подпись, фамилия)

П р и м е ч а н и е. При плановых проверках устройств следует исключить выполнение работ по пп.8.4.1, 8.4.2, 8.5.1, 8.5.2.

C-021-88

Приложение I

ОСЦИЛЛОГРАММЫ УСТРОЙСТВА УП-КП
СУББЛСК Г-03



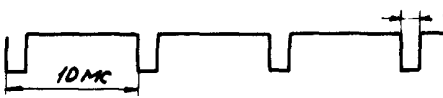
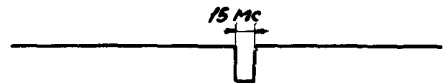
Номер контак-та	Наименование сигнала	Осциллограмма	Запуск осциллографа	Примечание
1	2	3	4	5
37,38	$f = 144 \text{ кГц}$	$-11,5 \text{ В}$  6,9 мкс	Внутренний от "-"	—
5	$f = 96 \text{ кГц}$	-14 В  10,8 мкс	То же	—
22	$f = 32 \text{ кГц}$	-17 В  32 мкс	"-"	—
2	$f = 16 \text{ кГц}$	-15 В  6,3 мкс	"-"	—
41	$f = 8 \text{ кГц}$	-17 В  125 мкс	"-"	—
43	$f = 2 \text{ кГц}$	-18 В  0,5 мкс	"-"	—
20	$f = 1 \text{ кГц}$	-18 В  1 мкс	"-"	—
16	$f = 0,5 \text{ кГц}$	-18 В  2 мкс	"-"	—

Продолжение приложения I





I	2	3	4	5
32	T		Внутренний от " - "	-
30	\bar{T}		То же	-
39	t_1		"-"	-
4	t_2		"-"	-
6	t_3		"-"	-
9	t_4		"-"	-
18	t_5		"-"	-
24	t_6		"-"	-
27	t_7		"-"	-

C-02I-88


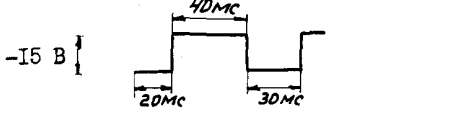

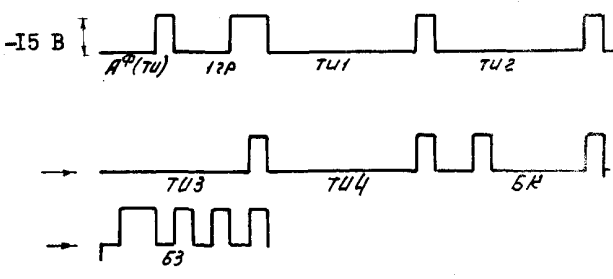
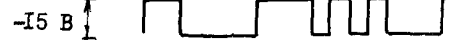
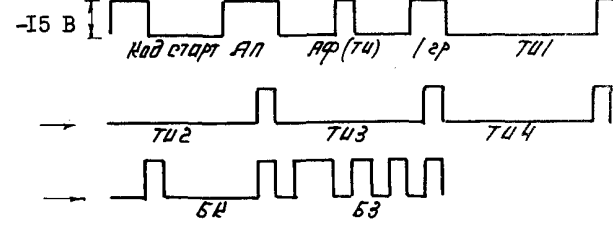
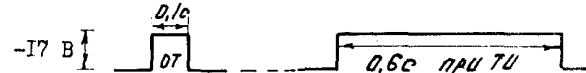

Продолжение приложения I

1	2	3		4	5
31	t_g	-15 В		Внутренний от	—
34	t_g	-15 В		То же	—
33	t_{10}	-15 В		"—"	—
15	Установка делителей УИИ	-15 В		"—"	"1" появляется при включении питания

Субблок P-1603



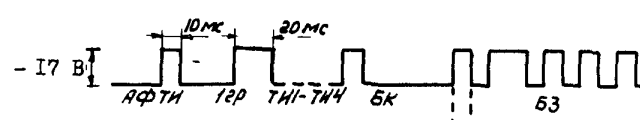


3	УИ2	-15 В		Внутренний от	—
34	ИИ приема ОКС	-15 В		То же	Режим ТИ для КП № I ГрI
34	ИИ приема ОКС	-15 В			Режим ОТ для КП № I
12	ИИ приема	-15 В		НО (контакт IO)	Режим ТИ для КП № I ГрI

Продолжение рисунка 1

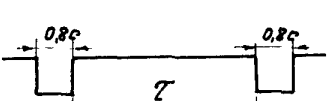
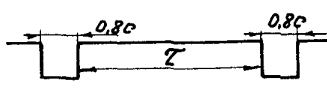
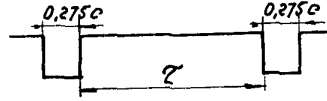
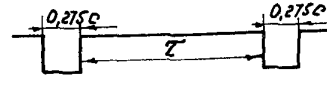
1	2	3	4	5
12	ИИ приема		КО (контакт 10)	Режим ОТ для КП №1. Для осциллограмм контакты 34-12. Масштаб 5 мм-10 мс
70	ИИ (Р-1604)		1604 (контакт 27)	
32	ИИ (КД-02)		То же	Режим ОТ, масштаб 5 мм-10 мс
32	ИИ (КД-02)		--	Режим ТИ Гр1. Масштаб 5 мм-10 мс
68	ИИ передача		--	Режим ОТ КП №3
68	ИИ передача		--	Режим ТИ Гр1 КП №3. Масштаб 5 мм-10 мс
51	Вызов приемника		Внешний от "—" контакт 10	Сигнал "Ответ приемника" только при работе с запрашиваемым КП
52	Ответ приемника		То же	

C-021-88

Продолжение приложения I

I	2	3	4	5
45	ИКЦ	- 17 В 	Внешний от " " контакт I0	—
7	Информация приемнику	- 17 В 	То же	Режим ОТ
7	Информация приемнику	- 17 В 	" "	Режим ТИ. Масштаб 5 мм- 10 мс
38	КИЧ	- 17 В 	" "	—
18	Команда приемнику	- 17 В 	" "	—

Субблок Р-1509 (XII)

20	Гр I	- 15 В 	Внешний контакт I9(X27)	Режим ТИ
3I, 32, II	Гр 2,3,4	- 15 В 	То же	—
20	Гр I	- 15 В 	" "	Режим ОТ
3I, 32, II	Гр 2,3,4	- 15 В 	" "	T зависит от режима работы ПУ и количества КИ в комплексе

Продолжение приложения I

I	2	3	4	5
---	---	---	---	---

Субблок P-I509 (X27)

19	K0		Внешний контакт I9	—
20	K1		То же	—
31	K2		"	—
32	K3		"	—
11	K4		"	—
10	K5		"	—
29	K6		"	—
30	K7		"	—
8	K8		"	—

0-02I-88

Продолжение приложения I


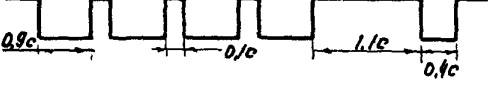
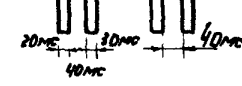
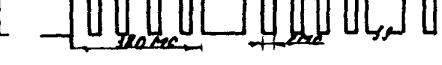
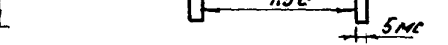
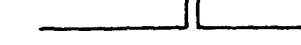


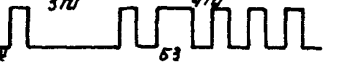
I	2	3	4	5
Субблок Р-1503				
T1	70		Внутренний от "1"	-
T2	58		Внешний контакт 70	-
T3	57		То же	-
T4	60		"-"	-
T5	56		"-"	-
T6	55		"-"	-
T7	61		"-"	-
T8	62		"-"	-
T9	47		"-"	-
Y0	65		Непрерывная раз-вертка	"1" появляется при нажатии кнопки "У0" на ПК, при включении питания появляется по сигналам T9 и P-10 из P-1604
Уст. I	3I		Внешний контакт 53 P-1604	срабатывает сигналом уст. 4
Уст. 2	I3			

Продолжение приложения I

1	2	3	4	5
27	Передача	<p style="text-align: center;">Субблок Р-1604</p>	Внешний контакт 56	-
13	Прием		Внешний контакт 12	-
10	P _Г I		Внешний контакт 53	Масштаб 5 мм - 10 мс ТИ Гр I, КИ № I
10	P _Г I		То же	Режим ОТ КИ № I
45	P _Г IO		Внутренний от " "	Режим ТИ, Гр I, КИ № I
45	P _Г IO		То же	От КИ № I
4	Старт		"-"	-

C-021-88

Продолжение приложения I

1	2	3	4	5
26	Уст. БРР		Внутренний от —	-
56	АП		То же	-
2	ИИ (P-1604)		"-"	-
		Субблок P-1607		
17	ВИ		Контакт 56 (P-1604)	-
31	КИИ		То же	При режиме ТИ
67	ОП		"-"	-
59	ИИ магнет- ральный		"-"	Режим ОТ
59	ИИ магнет- ральный		"-"	Режим ТИ ГрI
59	ИИ магнет- ральный		"-"	Масштаб 5 мм-10 мс

Продолжение приложения I

1	2	3	4	5
56	ОИ		Контакт 56 (P-1604)	-
53	ИИИ		То же	-
57	ИИ2-ИИ8		"-"	Режим ОТ КП № 3
57	ИИ2-ИИ8		"-"	КП № 3, режим ТИ, Гр I
28	Т8		Контакт 29	-

Субблок КД-02

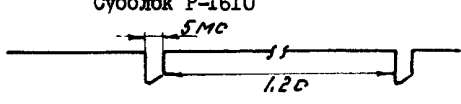
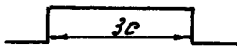
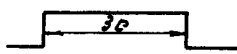
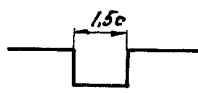
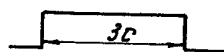

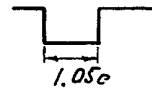
55	ЕЗ		Внутренний	-
15	З0	"D"	То же	-
46	ИИ		P-1604 контакт 27	Режим ОТ, масштаб 5 нм - 10 мс
46	ИИ		То же	Режим ТИ сигнал контакт 32 P-1603

C-02I-88

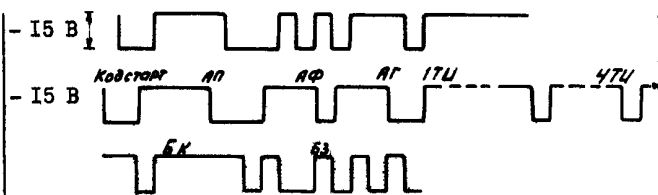

Продолжение приложения I

1	2	3	4	5
Субблок P-1609				
44	Сдвиг (MI)		Внешний контакт 4I (t5)	-
33	$\overline{\text{ИИ}}$ (ДФОТ)		Внутренний от " _ "	-
40	АФ ТОН		То же	-
8	КВИ		" _ "	Появляется при включении питания
			" _ "	При квитировании ЗС
64	Такт опроса ТС		Внешний контакт 3I (X27)	-
9	РПЦ	" 0 "	Внутренний от " _ "	-
32	Зс	" 1 "	То же	-

Продолжение приложения I



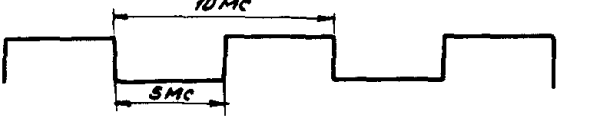
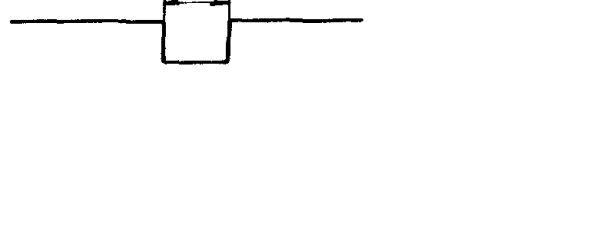

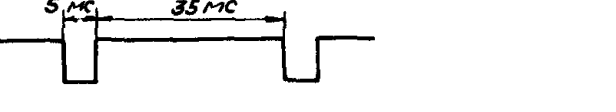
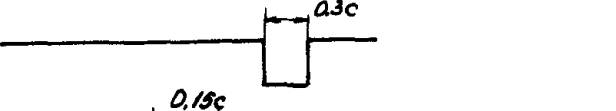

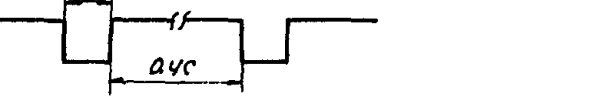
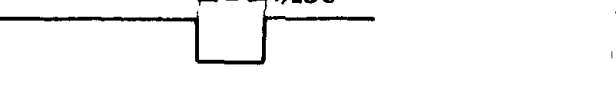

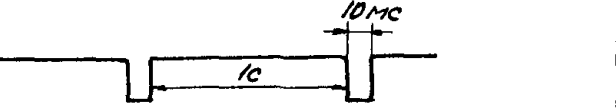
I	2	3	4	5
12	ТУН-ТPI	- 17 В 	Внешний контакт 48	Сигнал в момент задания команды "вкл"
25	ТУВН ^I		То же	"-
19	ТУОН ^I		"-	"-
45	ПИ-ТУН		"-	Сигнал в момент задания команды "откл."
13	ТН		"-	То же
49	П		"-	Уровень сигналов одинаков
9	Тг "ошибка"	- 17 В 	"-	Появляется при неправильном приеме кодов АП, АВ, АГ в режиме ТУ

ОСЦИЛЛОГРАММЫ УСТРОЙСТВА УП-IV

I	2	3	4	5
50	ИИ прием	- 15 В 	Внутренний от " "	Режим ОТ для КП № 3
50	ИИ прием	- 15 В 	То же	Режим ТИ.ГрI Масштаб 5 мм - 10 мс

C-02I-88

Продолжение приложения I

1	2	3	4	5
24	ИПФ		Внешний контакт 50	-
65	Выход		То же	-
45	T _{пер.}		Внутренний от " "	-
Субблок P-1503				
65	У0		Внутренний от " "	Время действия "1" зависит от времени нахождения в состоянии кнопки "У0"
49	ИИЦ		То же	-
31	Сброс P7		"-"	-
10	Сброс СЧК		"-"	} При нажатии кнопки "У0"
13	Уст.2		"-"	
18	Последний такт СЧК		"-"	
Субблок P-1504				
46	Прием АФ (ЭТ)		Внутренний от " "	При изменении состояния ТС, при нажатии кнопки "КЗ"
23	ВЗ		То же	-
35	КИЧ		"-"	-

Продолжение приложения I

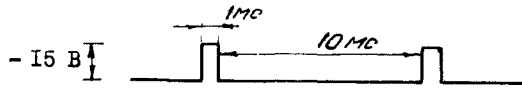
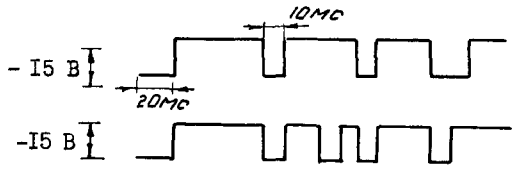
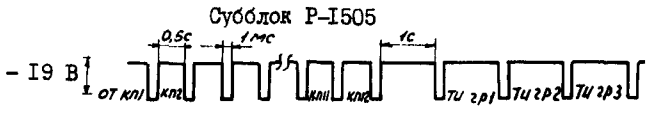
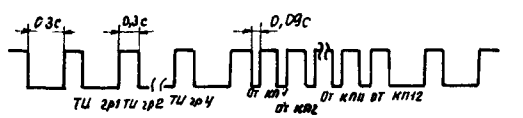
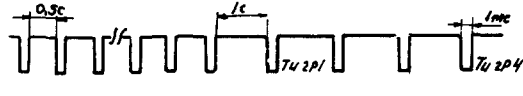
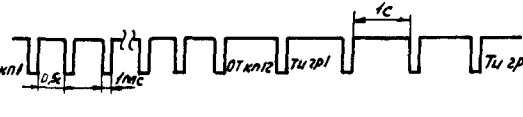
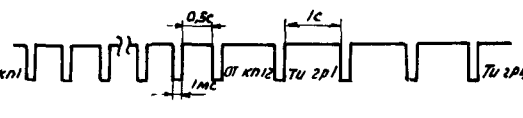
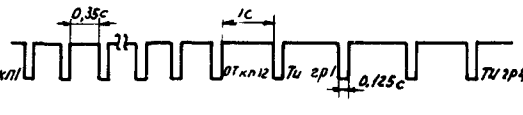
1	2	3	4	5
42	КПЧ		Внутренний от	-
25	Сброс ВЗ		То же	-
5	Передача		"-	-
8	Примем		"-	-
7	Сокращение цикла		"-	-
2I	ТИ		"-	При режиме ТИ - "1"; от - "0"
12	ОТ		"-	При измене- нии состоя- ния ТС
22	ЗТ		"-	При измене- нии состоя- ния ТС

Субблок С-05I

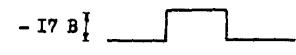



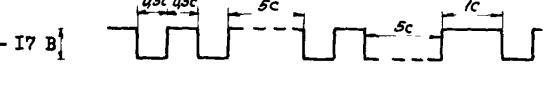


50	УЧ2		Внутренний от	-
48	Внутренний сигнал субблока		То же	-

У-021-88

Продолжение приложения I

I	2	3	4	5
18	Выход ДПП		Внутренний от " "	-
41	ИИ прием		То же " "	Режим ТИ Гр1, КП № I; от КП № I Масштаб 5 мм - 10 мс
44	Нет ошибки в АП	<p>Субблок Р-1505</p> 	Внутренний от " "	-
46	АП принят		То же	-
55	Нет ошибки в А,С		" "	-
8	Есть ошибка в А,С	от кп1 _____ от кп12 "0"	" "	-
12	Переключение режима		" "	-
37	ИКП		" "	-
3	Каналы ожидания		" "	-

Продолжение приложения I

1	2	3	4	5
18	Неоправ- ность КИ		Внутренний от " "	"0" появляет- ся при нево- правности КИ или КС
2	ВИ		То же	-
Субблок Р-1508				
40	Выход в КС		Внутренний от " "	Режим ОТ для КИ № 3
40	Выход в КС		То же	Режим ТИ, Гр. КИ № 3 Масштаб 5 мм - 10 мс
44	АИХ9		"-"	-
Субблок КД-02				
15	30	"D"	Внутренний от " "	-
55	БЗ		То же	-
Субблок Р-1513				
А18/7	-	"D"	Внутренний от " "	Внутренние сигналы субблока
А18/6	- 18 В		То же	"-"
А21/9	-	"D"	"-"	"-"

C-02I-88

Продолжение приложения I

I	2	3	4	5
AI7/9	-		Внутренний от -	Внутренние сигналы субблока
II	Выход ППС		То же	Режим ОТ
II	Выход ППС		"-"	Режим ТИ
I3	ЦПРВ		"-"	Для сигналов II, I3: Масштаб 5 мм - 10 мс
I3	ЦПРВ		"-"	

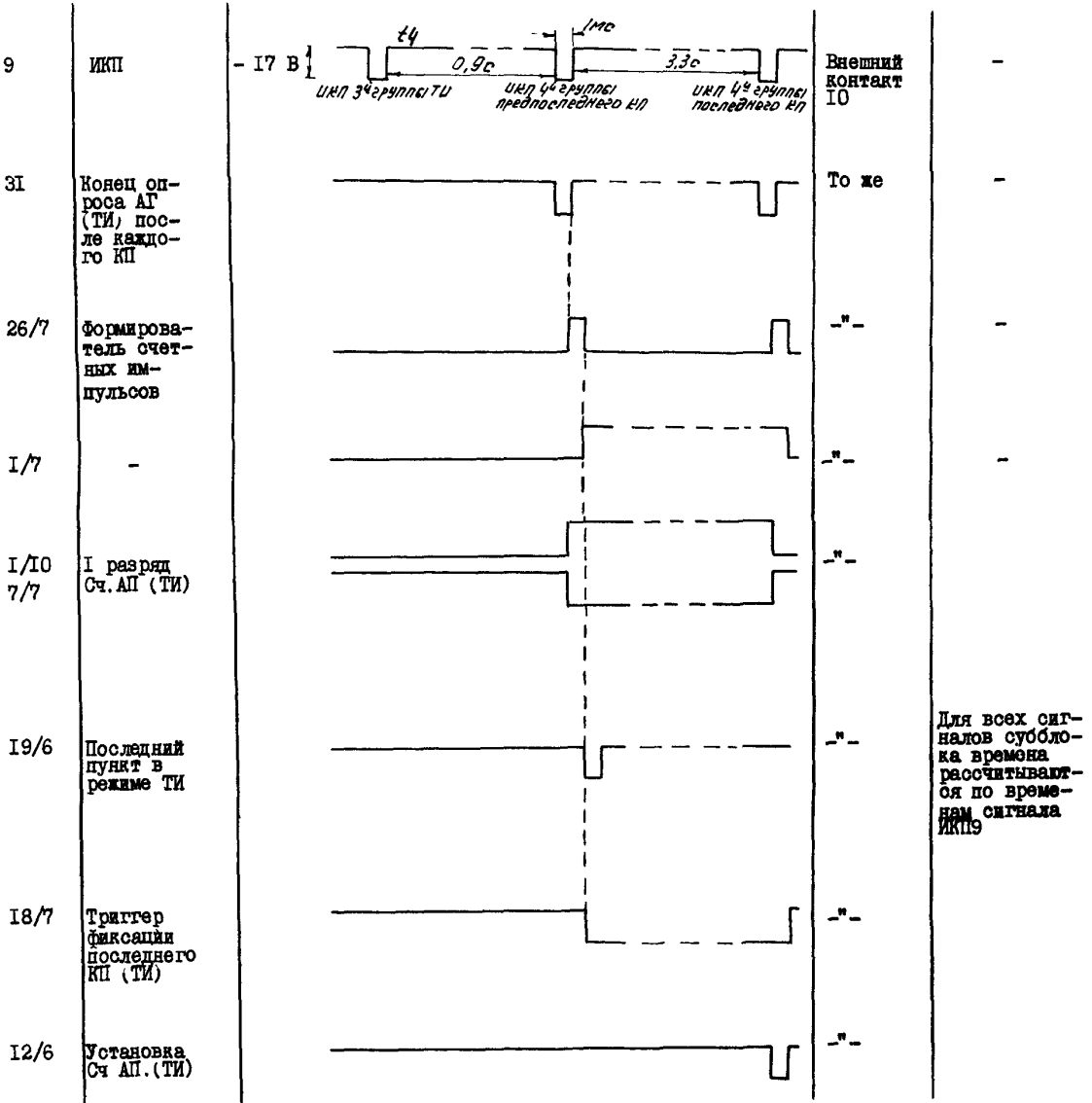
Субблок P-I602

3I	Вход АП (ПК)		Внутренний от -	-
32	Вход АБАГ (ПК)		То же	-
34	Разряд I		Внешний контакт 59	Режим ТИ, КИ # I, ГрI Масштаб 5 мм - 10 мс
33	Разряд 2		То же	То же
34	Разряд I		"-"	Режим ОТ КИ # I
33	Разряд 2		"-"	РЗ, Р4, Р5, Р6, Р7, Р8
35	Разряд 9		"-"	Аналогичны Р1, Р2 сдвинуты друг относительно друга на 10 мс

Продолжение приложения I

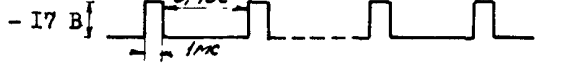
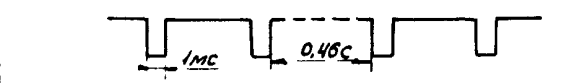
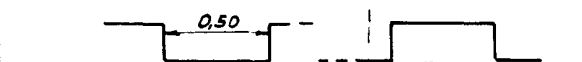
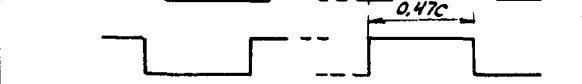

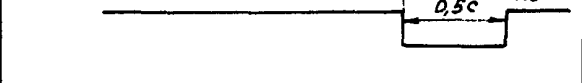


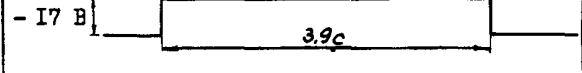
1	2	3	4	5
---	---	---	---	---

Субблок P-I506


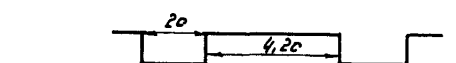

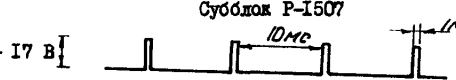
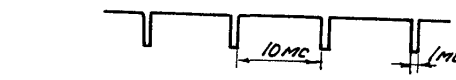


C-02I-88

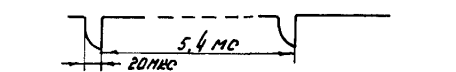
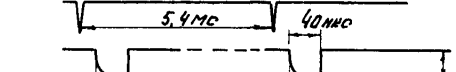
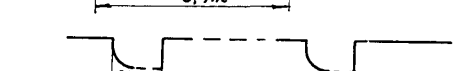

Продолжение приложения I

1	2	3	4	5
6/6	ИКИ (ОТ)		Внешний от P-I504	-
34/9	Счетчик АП (ОТ)		Контакт I2	-
32/7	I разряд		То же	-
32/10	Сч.АП (ОТ)		"-"	-
2I/7	Последний пункт в режиме ОТ		"-"	-
18/10	Триггер фиксации последнего АП (ОТ)		"-"	Сигнал появляется по t6
12/10	Сброс Сч. АП (ОТ)		"-"	-
29	Конец опроса АП (ОТ)		"-"	-
68	Режим ОТ инверсный		"-"	-

Продолжение приложения I

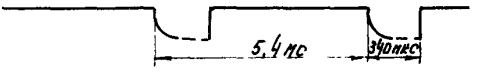
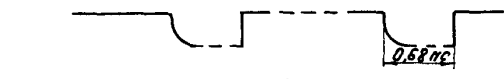
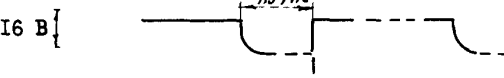

I	2	3	4	5
22	АГХ1		Внешний контакт IO	-
23	АГХ2		То же	-
24	АГХ3		"-	-
25	АГХ4	"0"	"-	-
50	\bar{t}_6	Субблок Р-1507 	Внутренний от	-
49	Число Гр > I		То же	-
57	Число Гр = I	"0"	"-	-

ОСЦИЛЛОГРАММЫ УСТРОЙСТВА ЛУЧЕ-ТМ


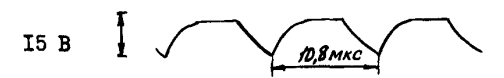
I	2	3	4	5
Субблок У-315				
62	t_2^0		Внутренний от	-
66	t_2^I		То же	-
58	t_2^2		"-	-
57	t_2^3		"-	-

C-02I-88

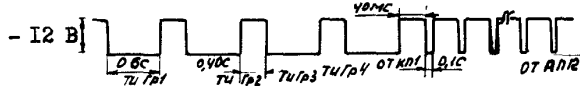
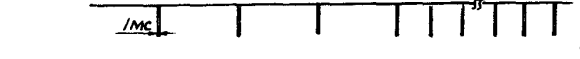
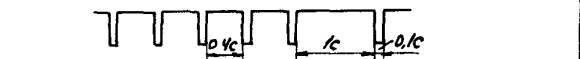
Продолжение приложения I

I	2	3	4	5
46	t_2^4		Внутренний от "—" "	-
59	t_2^5		То же	-
47	t_2^6	- 16 В { 	"-"	-
42	t_2^7		"-"	-

Субблок G-03

37	$f_r = 144 \text{ кГц}$	II В 	Внутренний от "—" "	-
3	$f = 48 \text{ кГц}$	15 В 	То же	-

Субблок P-1510(X7)

51	АП принят	- 12 В { 	Внутренний от "—" "	-
55	Нет ошибок в А, С		Внешний контакт 51	-
47	K 23		Внутренний от "—" "	-
48				

О к о н ч а н и е п р и л о ж е н и я I

I	2	3	4	5
Субблок П-011				
10	ГТВ		Внешний контакт 5I	-
46	43АП		То же	-
Субблок Р-1509 (X8)				
20	АГ1		Внутренний от —	-
3I	АГ2		То же	-
Субблок Р-1509 (X9)				
20	АП1		Внутренний от —	-
3I	АП2		То же	-
Субблок П-012				
Д1/10	-		Внешний контакт 5I	-
Д18/14	Разре- шение записи в РГ		То же	-

С-021-88

Приложение 2

ТАБЛИЦА СОГЛАСОВАНИЯ ВХОДНЫХ ЦЕПЕЙ УП-КП И ВЫХОДНЫХ ЦЕПЕЙ ЛУВИ-ТИ

УП-КП			ЛУВИ-ТИ		Наименование сигнала	Примечание
Номер вывода КП	Номер КП	Номер группы	Номер контак-та выходной рамки ЛУВИ-ТИ	Генератор тока		

МИНИСТЕРСТВО ЭНЕРГЕТИКИ
И ЭЛЕКТРИФИКАЦИИ СССР

(предприятие, объект)

(организация,

(наименование ВЛ, фазы ВЛ,
кабеля связи)

выполняющая проверку)

" " _____ 19__ г.

ПАСПОРТ НА АППАРАТУРУ ТЕЛЕМЕХАНИКИ ТМ-512

I. Основные паспортные данные

I.1. Комплектность и место установки

Аппарат	Заводской номер	Дата изготовления	Место установки	Завод-изготовитель
КП				
ПУ1				
ПУ2				

I.2. Объем передаваемой информации: ТИ _____; ТС _____.
Задействованная емкость: ТИ _____; ТС _____.

I.3. Вид каналов телемеханики:

Прямой канал ПКС I _____;
ПКС 2 _____;
Обратный канал ОКС I _____;
ОКС 2 _____.

I.4. Скорость передачи: ПКС _____ Бод;
ОКС _____ Бод.

I.5. Подключены источники информации: _____

2. Состояние и чистка аппаратов на КП и ПУ

2.1. Механический монтаж _____

2.2. Электрический монтаж:

внутри блоков _____
между блоками _____
внешний _____

2.3. Сопротивление изоляции монтажа

общая часть аппарата _____ МОм;
цепи питания _____ МОм;
индивидуальные цепи _____ МОм;
линейные цепи (омметром) _____ МОм;

Примечания: I. Измерение сопротивления изоляции монтажа производится мегаомметром на напряжение 250-500 В.-2. Измерение сопротивления изоляции цепей общей части устройства выполняется при вынутых субблоках.

3. Сопряжение аппаратуры с каналами телемеханики

3.1. Аппарат КП:

3.1.1. Напряжение сигнала на входе передатчика аппаратуры уплотнения:

ПКС I _____ В; ПКС 2 _____ В.

3.1.2. Напряжение сигнала на выходе приемника аппаратуры уплотнения:

ОКС I _____ В; ОКС 2 _____ В.

C-022-88

3.1.3. Искажение двухполярного сигнала по длительности на выходе приемника аппаратуры уплотнения на уровне 0 В.

ОКС I _____%; ОКС 2 _____%; ОКС 3 _____%.

3.1.4. Чувствительность приемных линейных узлов

ОКС I _____ В; ОКС 2 _____ В; ОКС 3 _____ В.

3.2. Аппарат ПУ:

3.2.1. Напряжение сигнала на входе передатчика аппаратуры уплотнения:

ОКС _____ В.

3.2.2. Напряжение сигнала на выходе приемника аппаратуры уплотнения

IKC _____ В; 2КС _____ В.

3.2.3. Искажение двухполярного сигнала по длительности на выходе приемника аппаратуры уплотнения на уровне 0 В.

IKC _____%; 2КС _____%.

3.2.4. Чувствительность приемных линейных узлов

IKC _____ В; 2КС _____ В.

Примечание. Чувствительность приемных линейных узлов устройства должна быть не хуже половины уровня сигнала на выходе приемника аппаратуры уплотнения.

4. Блоки питания

4.1. Аппарат КП

Напряжение питания, В	Напряжение на выходе БП				Защита от КЗ в цепях 27 В	Защита от перенапряжений в цепях 27 В	Примечание
	27 В±0,1 П1	12 В±0,1 Г2	12,6 В±0,1 Г3	12,6 В±0,1 Г4			
242							БП правый
220							
187							
242							БП левый
220							
187							

Двойная амплитуда пульсации напряжения источников:

П1 _____ мВ; Г2 _____ мВ; Г3 _____ мВ, Г4 _____ мВ.

4.2. Аппарат ПУ

Напряжение питания, В	Напряжение на выходе БП				Защита от КЗ в цепях 27 В	Защита от перенапряжений в цепях 27 В	Примечание
	27 В±0,1 П1	12 В±0,1 Г2	12,6 В±0,1 Г3	12,6 В±0,1 Г4			
242							БП правый
220							
187							
242							БП левый
220							
187							

Двойная амплитуда пульсации напряжения источников

Г1 _____ мВ; Г2 _____ мВ; Г3 _____ мВ; Г4 _____ мВ.

5. Узел синхронизации аппарата ПУ с аппаратом КП _____

6. Работа контрольных и защитных узлов комплекса

6.1. Аппарат КП:

6.1.1. Узел образования защитных разрядов _____

6.1.2. Тестовое ТИ _____

6.1.3. Узел сигнализации о повреждениях _____

6.2. Аппарат ПУ:

6.2.1. Узел защиты кода _____

6.2.2. Узел проверки синхронизма аппарата ПУ с аппаратом КП _____

6.2.3. Узел переключения каналов связи _____

6.2.4. Узел сигнализации о повреждениях _____

6.2.5. Узел фиксации неисправности тестового ТИ _____

7. Снятие характеристики работы АЦП и ЦАП

7.1. Характеристика АЦП

Кванты на выходе АЦП	Ток входа в квант		Ток выхода из кванта		Погрешность, %
	мА	дел.	мА	дел.	
0					
50					
100					
150					
200					
250					

Максимальная погрешность преобразования _____ %.

П р и м е ч а н и е . Измеряются токи при входе в указанные в таблице значения квантов снизу и сверху, а также токи выхода из них вниз и вверх. Например, при переходе из 49 и 51 кванта в 50 квантов и при выходе из 50 квантов в 49 и 51.

C-022-88

7.2. Характеристики ЦАП

Кванты на входе ЦАП							
Ток на выходе канала ТИ	дел.						
	мА						
Погрешность, %							

Максимальная погрешность преобразования _____ %.

8. Проверка входных цепей и внешних связей аппарата КП с помощью панели ЕК:

8.1. Цепи ТС от внешних выводов аппарата _____

8.2. Цепи ТС от датчиков ТС _____

8.3. Входные узлы ТИ от внешних выводов аппарата _____

8.4. Цепи ТИ от датчиков ТИ _____

9. Проверка выходных цепей и внешних связей аппарата ПУ:

9.1. Цепи ТС _____

9.2. Цепи ТИ _____

9.3. Цепи общей сигнализации _____

9.4. Цепи стыковки с ЭМ _____

Примечания: _____

10. Работа аппаратов в аварийных режимах:

10.1. Перерыв питания аппарата КП _____

10.2. Перерыв питания аппарата ПУ _____

10.3. Обрыв каналов связи на КП _____

10.4. Обрыв каналов связи на ПУ _____

10.5. Снижение в два раза уровня сигнала из канала связи на КП _____

10.6. Снижение в два раза уровня сигнала из канала связи на ПУ _____

10.7. Рассинхронизация _____

11. Окончательная проверка выполнения аппаратурой следующих функций:

11.1. Синхронизация аппарата ПУ с аппаратом КП _____

11.2. Переход аппарата КП на циклическую передачу ТИ-ТС при обрыве (неисправности) обратного канала связи _____

11.3. Переход аппарата КП на циклическую передачу ТИ при восстановлении обратного канала связи _____

11.4. Вызов всех групп ТС (кнопкой вызов ТС аппарата ПУ) _____

11.5. Прохождение задействованных телеизмерений от датчиков ТИ до устройства воспроизведения _____

II.6. Прохождение задействованных телеизмерений от датчиков ТИ до устройства воспроизведения _____

II.7. Погрешность телепередачи измерений не более _____ %

12. Дефекты, устраненные во время проверки:

12.1. _____

12.2. _____

12.3. _____

13. Измерительные приборы

Наименование	Тип	Заводской номер

14. Заключение _____

Аппаратура включена в _____ эксплуатацию _____ 19__ г.

Измерения производили _____

(должность, подпись, фамилия)

Паспорт проверил _____

(должность, подпись, фамилия)

Примечания: 1. При работе аппарата КП на 2-3 аппарата ПУ детально выполнять проверку всего комплекса одновременно. В этом случае табл. 4.2 и 7.2 заполняются для каждого ПУ.-2. Снятие характеристик АЦП с измерением токов входа в квант и выхода из кванта производится только для одного канала ТИ. По остальным каналам выполняется измерение токов при соответствующих значениях квантов. Результаты измерений фиксируются в отдельной таблице.-3. При работе аппарата КП на каналный адаптер телекомплексов других типов на ПУ производятся измерения сигналов сопряжения с каналами связи по п.3.2 и проверяется прохождение информации до соответствующих ячеек памяти или выходных узлов.-4. Проверки по п.5, п.6.1.1, 6.2.1 допускаются не выполнять при очередных проверках аппаратуры.

C-023-88

МИНИСТЕРСТВО ЭНЕРГЕТИКИ
И ЭЛЕКТРИФИКАЦИИ СССР

(предприятие, объект)

(организация,

(наименование ВЛ, фазы ВЛ,
кабеля связи)

выполняющая проверку)

" " _____ 19__ г.

ПАСПОРТ НА АППАРАТУРУ ТЕЛЕМЕХАНИКИ ТМ-800А

I. Основные паспортные данные

I.1. Комплектность и место установки

Аппарат	Заводской номер	Дата изготовления	Место установки	Завод-изготовитель
КП				
ПУ1				
ПУ2				

I.2. Объем передаваемой информации (модификация):

ТИ _____; ТС _____.

Задействованная емкость: ТИ _____; ТС _____.

I.3. Вид каналов телемеханики:

Направление I

Основной _____
Резервный _____

Направление 2

Основной _____
Резервный _____

I.4. Установлены перемычки:

Блок централи КП, субблок С-763

НП1 _____
НП2 _____
НП3 _____

Блок централи КП, субблок С-785

НП1 _____, НП2 _____

Блок централи ПУ, субблок С-817

НП1 _____, НП2 _____, НП3 _____

Блок централи ПУ, субблок С-749

НП1 _____

НП2 _____

2. Состояние аппаратов

2.1. Механический монтаж

КП	ПУ
_____	_____

2.2. Электрический монтаж:

внутри блоков
 между блоками
 внешний

2.3. Сопротивление изоляции монтажа

МОм, не ниже
 общая часть устройства
 цепи питания
 линейные цепи
 внешние цепи

КП	ПУ

Примечания. 1. Измерение сопротивления изоляции монтажа производится мегаомметром на напряжение 250 В.-2. Измерение сопротивления изоляции цепей общей части устройства выполняется при вынутых субблоках.

3. Блоки питания

3.1. Измерение уровней выходных напряжений

Блок	Напряжение на выходе блока, В			
	Аппарат КП		Аппарат ПУ	
	Норма	Измерено	Норма	Измерено
~220 В/= 220 В	220 В ±10%		220 В ±10%	
= 220 В/= 150 В	150 В ±2%		150 В ±2%	
5 В/25 А	5 В ±2%		5 В ±2%	
12 В/6,3 А -	12 В ±2%		12 В ±2%	
12 В/6,3 А	12 В ±2%		12 В ±2%	
5 В/1 А -	5 В ±2%		5 В ±2%	
24 В/2 А -	24 В ±2%		27 В ±2%	
24 В/2 А	24 В ±2%		27 В ±2%	
БУ	24 В ±4%		24 В ±4%	

Примечания: 1. Напряжения измерены при работе блока питания БПС-4 на реальную нагрузку.-2. Значение напряжения пульсации на выходах блоков (кроме блока ~220 В/= 220 В) не должно превышать 2% номинального значения выходного напряжения.

3.2. Срабатывание схемы защиты от перенапряжения на выходе = 150 В.

аппарат КП, $U_{ср\text{аб}}$ = _____ В;

аппарат ПУ, $U_{ср\text{аб}}$ = _____ В.

3.3. Срабатывание схемы защиты от перегрузки на выходе = 150 В.

аппарат КП, $I_{ср\text{аб}}$ = _____ А;

аппарат ПУ, $I_{ср\text{аб}}$ = _____ А.

3.4. Срабатывание схемы защиты от понижения напряжения сети питания:

аппарат КП, $U_{ср\text{аб}}$ = _____ В;

аппарат ПУ, $U_{ср\text{аб}}$ = _____ В.

4. Сопряжение устройства с каналами телемеханики

4.1. Скорость передачи V = _____ Бод.

4.2. Напряжение сигнала на выходе передатчиков аппарата КП

направление I: выход I _____ В;

выход II _____ В;

C-023-88

направление 2: выход I _____ В;
выход II _____ В.

4.3. Напряжение сигнала на входе приемников аппарата ПУ:
вход I _____ В; вход II _____ В.

4.4. Чувствительность приемных линейных узлов аппарата ПУ:
вход I, $U_{чув}$ = _____ В; вход II, $U_{чув}$ = _____ В.

4.5. Проверка работоспособности аппарата ПУ при уменьшения входного сигнала в два раза:
по входу I _____ ;
по входу II _____ .

4.6. Искажение длительности входного сигнала:
на входе I δ = _____ %; на входе II δ = _____ %.

5. Проверка правильности формирования сигнала "Старт" в аппарате КП (сигнал вида
10101101010101010)

6. Проверка правильности формирования контрольного байта в аппарате КП

7. Проверка правильности формирования адресных и командных сигналов в блоке централи КП

8. Проверка правильности взаимодействия блока централи КП с входными функциональными блоками

8.1. Кодирование сигналов ТС в блоке БИ-06 (БК-02) _____

8.2. Многоканальное аналого-цифровое преобразование телеизмерений в блоке БК-03

8.3. Ретрансляция в кодовой форме через блок БК-01 или БИ-04 _____

8.4. Формирование контрольных разрядов КРИО, КРИИ во входных функциональных блоках

9. Проверка функционирования кодера-декодера в аппарате КП _____

10. Проверка аппарата КП в режиме "Контроль" на формирование кодовых комбинаций чисел
"5" и "250" _____

11. Проверка функционирования схем индикации значения передаваемой информации и сигнали-
зации неисправности на лицевой панели блока централи КП _____

12. Проверка приема сигнала "Старт" аппаратом ПУ и его синхронизации с аппаратом КП

13. Проверка функционирования схемы переключения каналов связи в аппарате ПУ при их
повреждении _____

14. Проверка функционирования схемы кодера-декодера в аппарате ПУ _____

15. Проверка правильности приема и воздействия контрольного байта в аппарате ПУ _____

16. Проверка аппарата ПУ в режиме "Контроль" на формирование кодовых комбинаций чисел "5" и "250" _____

17. Проверка функционирования схем индикации на лицевой панели блока централи ПУ _____

18. Проверка правильности формирования адресных и командных сигналов в блоке централи ПУ _____

19. Проверка правильности взаимодействия блока централи КП с выходными функциональными блоками

19.1. Воспроизведение телесигнализации через блок БП-01 _____

19.2. Многоканальное цифро-аналоговое преобразование телеизмерений через блок БП-02 _____

19.3. Цифровое воспроизведение телеизмерений через блок масштабирования БП-03 _____

19.4. Выдача телеинформация в кодовой форме для ретрансляции через блок БК-01 _____

20. Работа устройства в аварийном состоянии

20.1. Перерыв питания аппарата КП _____

20.2. Перерыв питания аппарата ПУ _____

20.3. Обрыв каналов связи _____

20.4. Сигнал из канала связи на уровне чувствительности _____

20.5. Рассинхронизация устройства по тактам _____

20.6. Рассинхронизация устройства по подциклам _____

21. Работа устройства при изменении напряжения питания (220 В) на +10% и -15%

21.1. Поведение контрольных и защитных узлов аппарата КП _____

21.2. Поведение контрольных и защитных узлов аппарата ПУ _____

21.3. Синхронизация аппаратов ПУ и КП _____

21.4. Дополнительная погрешность преобразования телеизмерения в аппарате КП не превышает _____ %

21.5. Дополнительная погрешность преобразования телеизмерения в аппарате ПУ не превышает _____ %

21.6. Дополнительная погрешность телепередачи телеизмерений не превышает _____

22. Проверка прохождения телесигналов от датчиков ТС до схем воспроизведения _____

C-023-88

23. Проверка прохождения задействованных телеизмерений от датчиков ТИ до схем воспроизведения _____

Погрешность телепередачи телеизмерений не превышает _____ %.

24. Дефекты, устраненные во время проверки

25. Снятие характеристики работы АЦП и ЦАП

Кванты на выходе АЦП	Ток входа в квант		Ток выхода из кванта		Погрешность преобразования, %
	мА	дел.	мА	дел.	
0					
50					
100					
150					
200					
250					

Максимальная погрешность преобразования _____ %.

П р и м е ч а н и я: 1. Для реверсивных параметров ТИ положительному значению тока соответствует "0" в старшем (девятом, знаковом) разряде кода или "1" - отрицательному. 2. Измеряются токи при входе в указанные в таблице значения квантов снизу и сверху, а также токи выхода из них вверх и вниз. Например, при переходе из 49 и 51 кванта в 50 квантов и при выходе из 50 квантов в 49 и 51.

Кванты на входе ЦАП						
Ток на выходе канала ТИ	дел.					
	мА					

Максимальная погрешность преобразования _____ %.

26. Измерительные приборы

Наименование	Тип	Заводской номер

27. Заключение _____

Аппаратура включена в _____ эксплуатацию _____ 19 г.

Измерения производили _____
(должность, подпись, фамилия)

Паспорт проверил _____
(должность, подпись, фамилия)

Примечания: 1. При работе аппарата КП на два аппарата ПУ желательно выполнять проверку всего комплекса одновременно. 2. Снятие характеристики АЦП с измерением токов входа в квант и выхода из кванта производится только для одного канала ТИ. По остальным каналам выполняется измерение токов при соответствующих значениях квантов. Результаты измерений фиксируются в отдельной таблице. 3. При работе аппарата КП на каналный адаптер телекомплексов других типов на ПУ производятся измерения сигналов сопряжения с каналами связи и проверяется прохождение информации до соответствующих ячеек памяти или выходных узлов.

СО Д Е Р Ж А Н И Е

С-001-88 Паспорт на высокочастотный заградитель	3
С-002-88 Паспорт на фильтр присоединения	5
С-003-88 Паспорт на высокочастотный кабель линейного высокочастотного тракта	7
С-004-88 Паспорт на соединительную линию	8
С-005-88 Паспорт на аппаратуру АСК-1С	9
С-006-88 Паспорт на аппаратуру АСК-1Р	13
С-007-88 Паспорт на аппаратуру АСК-3С	18
С-008-88 Паспорт на аппаратуру АСК-3Р	23
С-009-88 Паспорт на аппаратуру ЛУС-80	29
С-010-88 Паспорт на аппаратуру ВЧСП-12	31
С-011-88 Паспорт на аппаратуру ТГМ-Е- /.....	34
С-012-88 Паспорт на 12-канальную систему ВЧ связи	41
С-013-88 Паспорт на станцию ОВ-12-3	50
С-014-88 Паспорт на станцию СВ-12-3	58
С-015-88 Паспорт на аппаратуру УМ-80 ВПВП/НВП	61
С-016-88 Паспорт на станцию ВО-12-Е2	66
С-017-88 Паспорт на станцию З-12/ПЗ-ЦТ, З-12/ПЗ-ЦДПТ, З-12/ПЗ-ДПТ	75
С-018-88 Паспорт на станцию ТН12Н-Е	86
С-019-88 Паспорт на станцию З-12 Ф/О-ЦТ, З-12 Ф/О-ДПТ	96
С-020-88 Паспорт на аппаратуру телемеханики МКТ-2	110
С-021-88 Паспорт на устройства комплекса телемеханики ТМ-120-1М	122
С-022-88 Паспорт на аппаратуру телемеханики ТМ-512	161
С-023-88 Паспорт на аппаратуру телемеханики ТМ-800 А	166

Ответственный редактор Р.Р.Яблокова
 Технический редактор Б.М.Полякова
 Корректор Л.Ф.Петрухина

Подписано к печати 27.02.89	Усл.печ.л. 19,9 Уч.- изд.л. 15,3	Формат 60x84 1/8
Печать офсетная	Издат. № 88601	Тираж 4800 экз.
Заказ № 43/89		

Производственная служба передового опыта эксплуатации
 энергопредприятий Союзтехэнерго
 105023, Москва Семеновский пер., д.15
 Участок оперативной полиграфии СПО Союзтехэнерго
 109432, Москва, 2-й Кожуховский проезд, д.29, строение 6