

**МЕТОДИЧЕСКИЕ УКАЗАНИЯ
ПО ТЕХНИЧЕСКОМУ
ОБСЛУЖИВАНИЮ
ДИСТАНЦИОННОЙ ЗАЩИТЫ
ПЗ-5/1, ПЗ-5/2**

МУ 34-70-007-82



**ЭНЕРГЕТИКА
Москва 1982**

**МЕТОДИЧЕСКИЕ УКАЗАНИЯ
ПО ТЕХНИЧЕСКОМУ
ОБСЛУЖИВАНИЮ
ДИСТАНЦИОННОЙ ЗАЩИТЫ
ПЗ-5/1, ПЗ-5/2
МУ 34-70-007-82**

РАЗРАБОТАНО Наладочным управлением треста "Электроуралмонтаж"
 ИСПОЛНИТЕЛИ А.И.ГРИГОРЬЕВ, А.Б.МАКСИМОВ (электротехническая служба)
 УТВЕРЖДЕНО Техническим советом "Советэнерго"
 Заместитель главного инженера А.Д.ГЕРР

О Г Л А В Л Е Н И Е

В в е д е н и е	3
1. Устройство и принцип выполнения защиты	3
1.1. Устройство защиты	3
1.2. Назначение и краткая характеристика основных органов защиты.....	3
2. Методика технического обслуживания	9
2.1. Виды технического обслуживания	9
2.2. Подготовительные работы	9
2.3. Внешний осмотр	9
2.4. Внутренний осмотр, очистка и проверка механической части аппаратуры	9
2.5. Проверка сопротивления изоляции	9
3. Проверка электрических характеристик	10
3.1. Проверка аппаратуры постоянного тока.....	10
3.2. Проверка исправности диодов и искрогасительных контуров схемы по-	11
стоянного тока	11
3.3. Проверка пусковых органов устройств блокировки при качаниях.....	11
3.4. Проверка устройства блокировки при неисправности цепей напряжения	15
КРБ-12	15
3.5. Проверка трехфазного токового реле	16
3.6. Проверка реле сопротивления	16
4. Измерение и испытание электрической прочности изоляции защиты в полной	21
схеме	21
5. Проверка взаимодействия элементов защиты	21
6. Комплексная проверка защиты	22
6.1. Проверка защиты при имитации различных видов повреждений	22
6.2. Снятие временных характеристик $t_{ср} = f(Z)$	22
6.3. Проверка взаимодействия защиты с другими устройствами.....	22
7. Проверка защиты рабочим током и напряжением	23
7.1. Проверка схемы переменного тока и напряжения	23
7.2. Проверка правильности подключения цепей тока	23
7.3. Проверка отстройки пускового органа устройства блокировки при кача-	23
ниях от небаланса на выходе ФГОП (ФНОП) измеренным током в обмотке	23
поляризованного реле ИРТ (ИРН)	23
7.4. Измерение тока небаланса в обмотке реле блокировки РНБ при неис-	23
правности цепей напряжения	23
7.5. Проверка чувствительности устройства блокировки при неисправных	23
цепях напряжения	23
7.6. Проверка правильности включения устройства блокировки имитацией од-	23
нофазного КЗ исключением фазы А в цепях напряжения "звезды" и	23
"разомкнутого треугольника"	23
7.7. Проверка правильности включения реле сопротивления I ступени.....	23
7.8. Проверка правильности включения реле сопротивления II ступени.....	24
8. Подготовка защиты к включению	25
П р и л о ж е н и е 1. Положение перемычек и накладок в цепях переменного	26
тока и напряжения и в цепях оперативного тока	26
П р и л о ж е н и е 2. Перечень приборов и устройств, необходимых при	28
проверке защиты ПЗ-5/1, ПЗ-5/2	28
П р и л о ж е н и е 3. Протокол проверки дистанционной защиты ПЗ-5	28

Срок действия установлен
с 01.12.82 г.
до 01.12.87

Настоящие Методические указания определяют объем и последовательность проверки дистанционных защит ПЗ-5/1 и ПЗ-5/2.

Методические указания составлены на основании заводских технических условий на регулирование и испытания защиты, данных завода-изготовителя по отдельным элементам защиты, опыта наладочных работ.

В методике проверки защиты предусматривается использование комплектных испытательных устройств У5052, У5053 или УПЗ-2, позволяющих сократить трудозатраты на техническое обслуживание защиты.

Объем и последовательность проверки защиты соответствуют "Правилам технического обслуживания устройств релейной защиты, электроавтоматики, дистанционного управления и сигнализации электростанций и линий электропередачи 35-330 кВ" (М.: СПО Союзтехэнерго, 1981).

Методические указания предназначены для инженерно-технических работников наладочных и эксплуатационных организаций.

В В Е Д Е Н И Е

Дистанционная защита ПЗ-5/1 и ПЗ-5/2 предназначена для использования в качестве резервной защиты трансформаторов и автотрансформаторов с высшим напряжением 330-500 кВ при междуфазных КЗ и осуществления ближнего и дальнего резервирования.

Защита может также применяться для улучшения условий согласования вторых ступеней дистанционных защит линий, предусмотренных в сети высшего напряжения, с резервными защитами автотрансформаторов.

1. УСТРОЙСТВО И ПРИНЦИП ВЫПОЛНЕНИЯ ЗАЩИТЫ

1.1. Устройство защиты

Дистанционная защита ПЗ-5/1 и ПЗ-5/2 имеет две ступени.

Первая ступень выполняется на блок-реле КРС-2, вторая ступень - на блок-реле КРС-3.

Для блокировки первой и второй ступеней при качаниях защита ПЗ-5/1 снабжена устройством блокировки при качаниях КРБ-125, а защита ПЗ-5/2 - устройством блокировки при качаниях КРБ-126.

Устройства блокировки при качаниях могут быть также использованы в качестве дополнительной ступени защиты, реагирующей на несимметричные КЗ.

Кроме этого, защита снабжена устройством блокировки при неисправности цепей напряжения КРБ-12.

В дальнейшем все аппараты защиты будут обозначаться не по типам, а в соответствии с принципиальными схемами защиты (рис. 1-4).

1.2. Назначение и краткая характеристика основных органов защиты

1.2.1. Реле сопротивления РС (КРС-2), осуществляющие первую ступень дистанционной защиты, предназначены для:

а) защиты автотрансформатора при междуфазных КЗ;

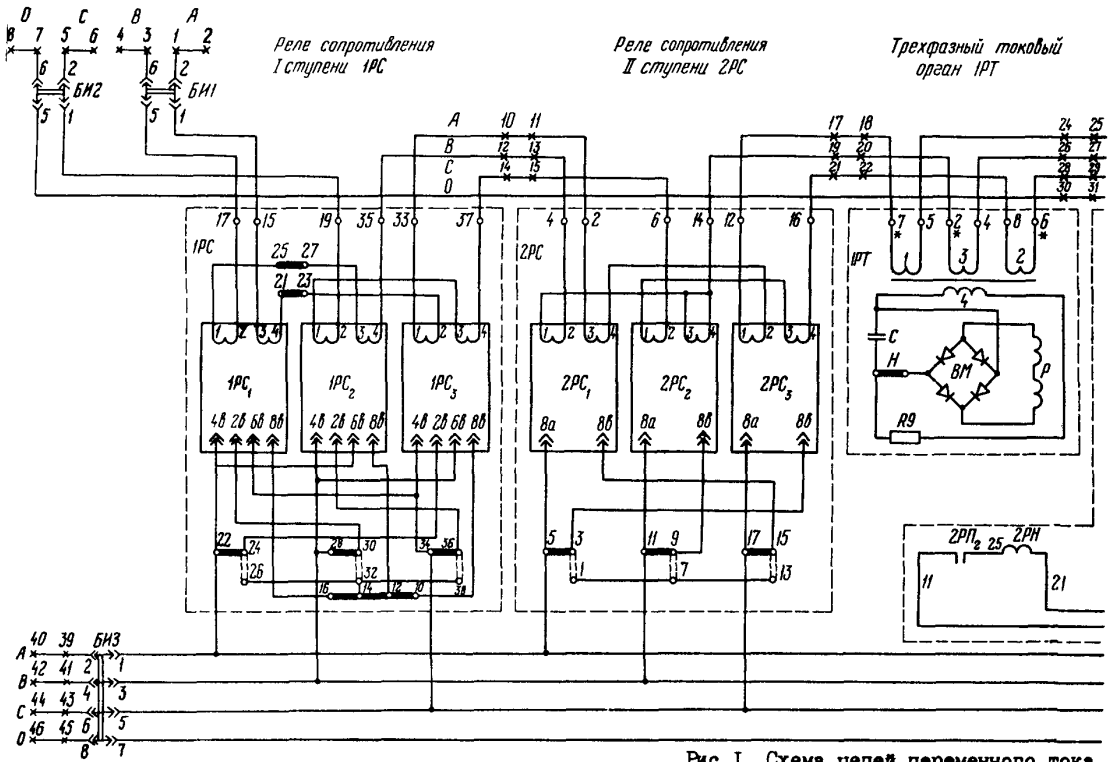


Рис.1. Схема цепей переменного тока

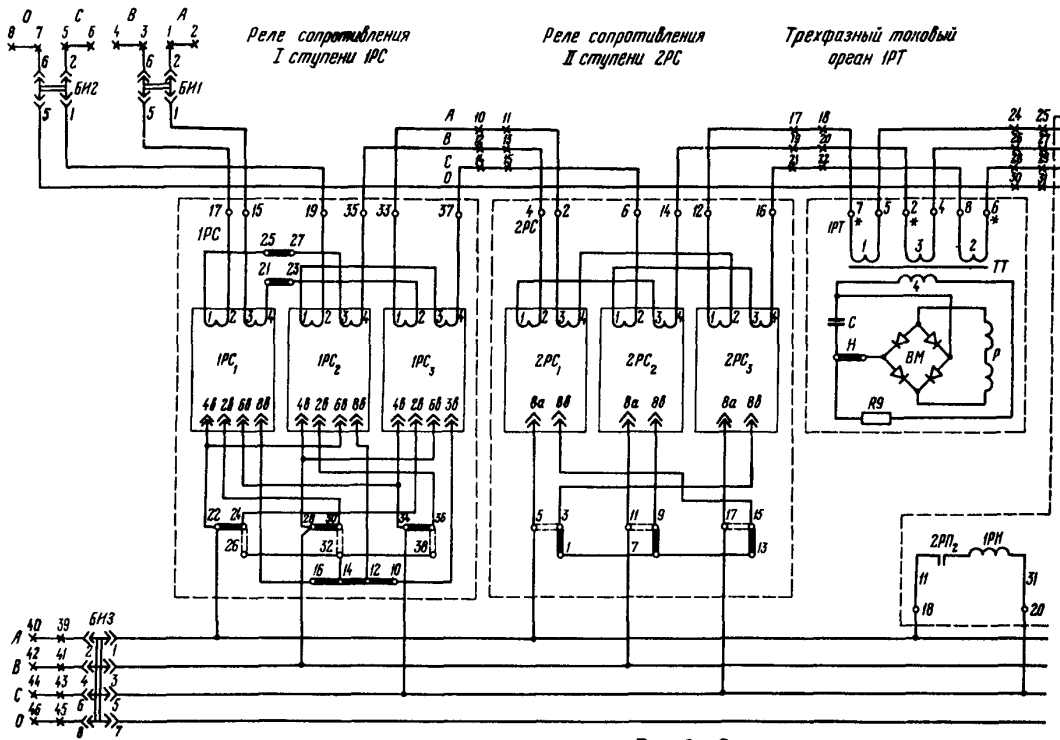
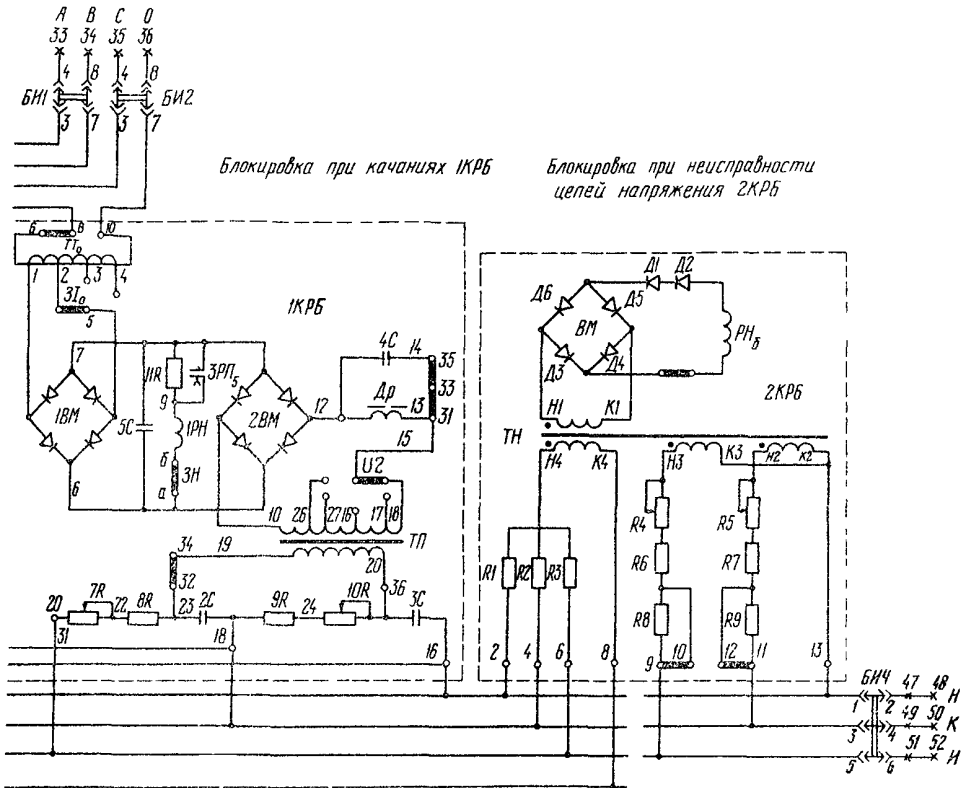
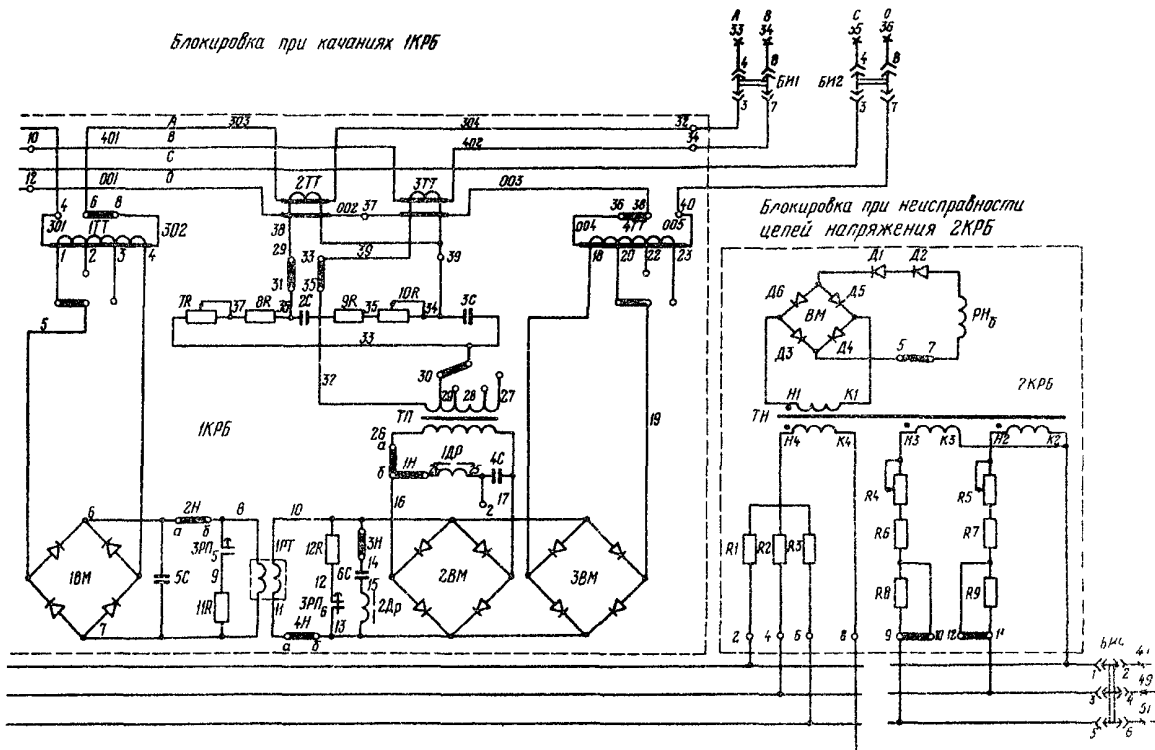


Рис.2. Схема цепей переменного тока



и напряжения панели защиты ПЗ-5/1



и напряжения панели защиты ПЗ-5/2

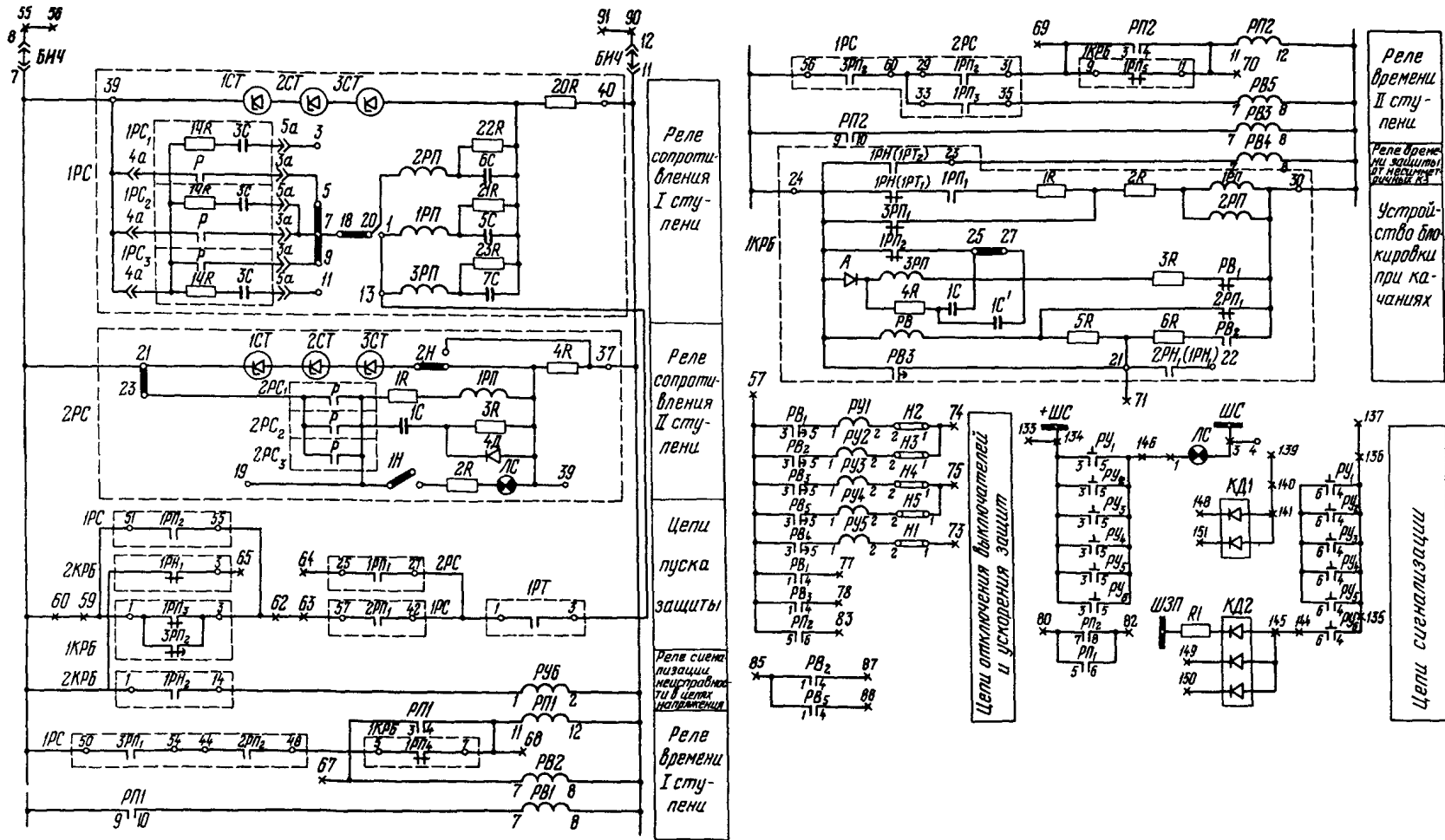
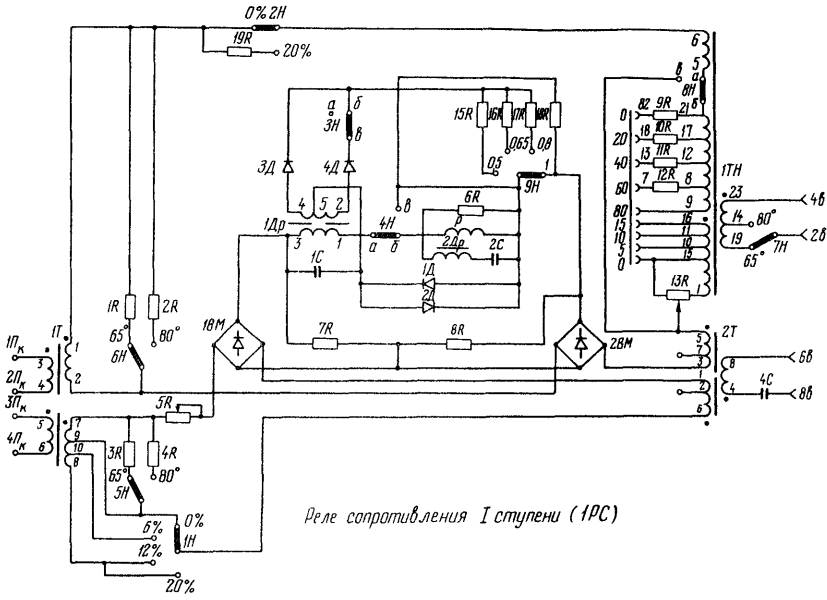
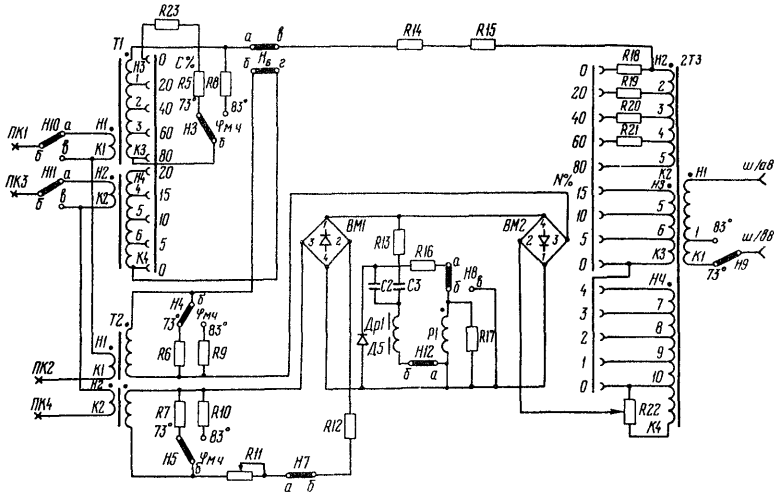


Рис.3. Схема цепей оперативного постоянного тока панелей защиты ПЗ-5/1 и ПЗ-5/2

Примечания: 1. * - зажимы в ряду зажимов общепанельной лампы. -
 2. Наименования элементов, приведенные в скобках, действительны только для панели защиты ПЗ-5/2



Реле сопротивления I ступени (1РС)



Реле сопротивления II ступени (2РС)

Рис. 4. Электрическая принципиальная схема реле сопротивления I и II ступеней

б) резервирования защиты шин и линий среднего напряжения;

в) улучшения условий согласования вторых ступеней дистанционных защит линий сети высшего напряжения с защитами автотрансформатора.

1.2.2. Для защиты автотрансформатора реле сопротивления ИРС могут использоваться с одной из нижеуказанных характеристик срабатывания в комплексной плоскости $R-X$ в виде окружности:

а) проходящей через начало координат;

б) смещенной в III квадрант комплексной плоскости $R-X$ до 20% от сопротивления срабатывания при угле максимальной чувствительности без смещения;

в) с центром в начале координат.

Наиболее часто используемой в данной защите характеристикой срабатывания реле является характеристика по п.1.2.2,б с направлением в сторону линий среднего напряжения.

1.2.3. Реле сопротивления 2РС (ИРС-3), осуществляющие вторую ступень дистанционной защиты, предназначены для:

а) защиты автотрансформатора при междуфазных КЗ;

б) осуществления дальнего резервирования при повреждениях в сети высшего напряжения.

Для защиты автотрансформатора реле сопротивления 2РС могут использоваться с одной из нижеуказанных характеристик срабатывания в комплексной плоскости $R-X$ в виде окружности:

а) смещенной в III квадрант комплексной плоскости $R-X$ до 10% от сопротивления срабатывания при угле максимальной чувствительности без смещения;

б) смещенной в I квадрант комплексной плоскости $R-X$ до 50% от сопротивления срабатывания при угле максимальной чувствительности без смещения.

Смещение характеристики срабатывания реле сопротивления 2РС в I квадрант комплексной плоскости сопротивлений позволяет исключить из зоны действия защиты автотрансформатор.

В приложении I приведены положения перемычек на рядах зажимов панели в зависимости от режима работы.

1.2.4. Схемой защиты предусматривается возможность включения реле сопротивления ИРС и 2РС к одним и тем же или к различным

измерительным трансформаторам тока. Изменение направленности действия реле сопротивления обеспечивается изменением полярности включения токовых цепей этих реле.

1.2.5. Каждая из ступеней защиты имеет две выдержки времени: меньшую и большую.

Цепи защиты с меньшей выдержкой времени блокируются при качаниях. По цепям с большей выдержкой времени защита не контролируется блокировкой при качаниях, так как установка по времени срабатывания принимается выше времени цикла качаний. Это повышает надежность работы схемы защиты.

В защите предусмотрена возможность исключения блокирования при качаниях первой и второй ступеней с меньшими выдержками времени.

Ввиду того, что устройство блокировки при качаниях выполнено с возвратом в исходное положение с заданной выдержкой времени, возможен отказ защиты при его запуске до возникновения повреждения и последующем трехфазном КЗ через время, близкое, но меньшее времени возврата устройства блокировки. Для предотвращения этого в цепи подведения "плюса" оперативного тока к защите предусмотрены контакты реле ИР₁₂ комплекта ИРС, включенные параллельно контактам ИР₁₃ и ЗР₁₂ устройства блокировки от качания ИКРБ.

1.2.6. Для фиксации одновременного срабатывания реле сопротивления и устройства блокировки при качаниях предусмотрено реле РП. Контакт реле РП шунтирует контакт блокировки ИР и тем самым обеспечивает срабатывание реле времени I ступени РВ1 после размыкания контакта устройства блокировки.

Размыкающие контакты ИР₁₁ устройства блокировки КРБ-12 при перегорании предохранителей в цепях трансформатора напряжения вводятся в цепь подведения "плюса" в зависимости от принятого режима работы.

Пуск оперативного ускорения защиты автотрансформатора осуществляется мгновенным замыкающим контактом реле РВ1 первой ступени защиты. Трехфазный токовый орган (реле РТ1) используется для разрыва цепи промежуточных реле ИР₁ и ЗР₁ при залипании контактов магнитоэлектрического реле первой ступени ИРС в случае установки измерительных трансформаторов напряжения на линии, когда при отключении выключателя с реле ИРС одновременно снимается ток и напряжение.

2. МЕТОДИКА ТЕХНИЧЕСКОГО ОБСЛУЖИВАНИЯ

2.1 Виды технического обслуживания

Для защиты установлены следующие виды технического обслуживания:

- проверка при новом включении - Н;
- первый профилактический контроль - К1;
- профилактическое восстановление - В;
- частичное профилактическое восстановление - ЧВ;
- профилактический контроль - К;
- опробование - О;
- внеочередная проверка;
- послеаварийная проверка.

2.2. Подготовительные работы

При подготовительных работах осуществляется следующее:

- подготовка необходимой документации (исполнительных схем, заводской документации, инструкций, уставок, протоколов, программ);
- подготовка испытательных устройств, измерительных приборов (приложение 2), инструмента;
- допуск к работе;
- отсоединение всех цепей связи на рядах контактных зажимов проверяемой панели.

2.3. Внешний осмотр

Н - проверка выполнения требований директивных документов по конструкции и монтажу налаживаемой защиты; соответствие проекту смонтированной защиты;

Н, К1, В - проверка надежности крепления и правильности установки панели и аппаратуры;

Н, К1, В - проверка отсутствия механических повреждений аппаратуры, состояния изоляции проводов реле и аппаратуры;

Н, К1, В - проверка качества окраски панели и элементов устройства;

Н, К1, В - проверка состояния монтажа проводов и кабелей, контактных соединений на рядах зажимов, ответвлениях от шин, шпильках реле, испытательных блоках, резисторах, надежности паяк и т.д.;

Н, К1, В - проверка наличия и правильности надписей на панели и аппаратуре.

2.4. Внутренний осмотр, очистка и проверка механической части аппаратуры

Н, К1, В - проверка состояния уплотнений кожухов и целостности стекол;

Н, К1, В - проверка наличия и целостности деталей, правильности их установки и надежности крепления;

Н, К1, В - очистка от пыли и посторонних предметов;

Н, К1, В - проверка надежности контактных соединений и паяк (которые можно проверить без разборки элементов);

Н, В - проверка затяжки болтов, стягивающих сердечники трансформаторов, дросселей и т.д.;

Н, К1, В - проверка состояния изоляции соединительных проводов и обмоток аппаратуры;

Н, К1, В - проверка состояния контактных поверхностей;

Н, К1, В - проверка механических характеристик аппаратуры (люфтов, зазоров, провалов, растрескиваний, прогибов и пр.).

2.5. Проверка сопротивления изоляции

Н - предварительная проверка, включающая измерения сопротивления изоляции отдельных узлов защиты. Перед проверкой изоляции защиты необходимо исключить возможность повреждения высоким напряжением диодов, магнитозлектрических и поляризованных реле. Для этого необходимо снять с панели магнитозлектрические и поляризованные реле.

Мегаомметром на напряжение 1000-2500 В измеряется сопротивление изоляции цепей тока, напряжения постоянного тока, сигнализации, вторичных обмоток промежуточных трансформаторов и трансреакторов относительно корпуса панели и между собой.

Дополнительно измеряется сопротивление изоляции между фазами токовых цепей.

3. ПРОВЕРКА ЭЛЕКТРИЧЕСКИХ ХАРАКТЕРИСТИК
(Н, К1, В)

3.1. Проверка аппаратуры постоянного тока

Проверку необходимо проводить со строгим соблюдением полярности подводимого напряжения.

С помощью моста постоянного тока или омметра проверяется соответствие электрических данных резисторов $20R$ и $4R$ значениям, указанным в заводской спецификации. Проверяется работа схем стабилизации реле сопротивления ИРС и ЗРС. Стабилизация напряжения должна обеспечиваться при изменении напряжения оперативного тока на входе панели от 0,8 до 1,1 номинального. Стабилизированное напряжение, измеряемое непосредственно на стабилизаторах, должно быть в пределах 90-108 В.

Проверяется напряжение срабатывания и возврата реле постоянного тока.

Напряжение срабатывания каждого реле с учетом последовательно включенных элементов схемы не должно превышать пределов, указанных в табл.1.

При проверке реле, включенных на номинальное напряжение оперативного тока, "минус" от испытательного устройства подается на вывод II блока ВМ4. При проверке реле, включенных на стабилизированное питание, "минус" от испытательного устройства подается на нижний конец сопротивления $20R$ (маркировка 2) для комплекта ИРС и на накладку 2Н для комплекта ЗРС, при этом подаваемое напряжение не должно превышать 120 В.

Время действия реле постоянного тока указано в табл.2.

Время действия реле определяется как среднее из двух-трех измерений. В устройстве блокировки при качаниях измерения времени ввода в действие защиты блокировкой и времени повторной готовности защиты к действию проверяются в полной схеме. Время ввода защиты определяется временем замкнутого состояния размыкающих контактов реле ИР1 комплекта блокировки после запуска устройства блокировки. Это время должно находиться в пределах 0,32-0,4 с. Оно состоит из суммы времени

Т а б л и ц а 1

Комплект	Обозначение реле	Тип реле	Напряжение (ток) срабатывания В (А), не более	С последовательно включенными элементами	
				при срабатывании	при возврате
ИРС	ИР1	ИР-220	20 В	-	-
ИРС	ЗР1	ИР-220	20 В	-	-
ИРС	ЗН1	ИР-220	20 В	-	-
ЗРС	ИР1	КДР-1	60 В	1R	-
КРБ-125(126)	ИР1	КДР-1	$0,7U_{ном}$	2R	1R, 2R
КРБ-125(126)	ЗР1	КДР-1	$0,7U_{ном}$	2R	1R, 2R
КРБ-125(126)	ЗН1	КДР-3М	$0,7U_{ном}$	3R	3R
КРБ-125(126)	РВ	ЭВ-144	$0,7U_{ном}$	-	5R, 6R
-	ИП1	ИР-23	$0,7U_{ном}$	-	-
-	ИП2	ИР-23	$0,7U_{ном}$	-	-
-	РВ1	ЭВ-124	$0,7U_{ном}$	-	-
-	РВ2	ЭВ-124	$0,7U_{ном}$	-	-
-	РВ3	ЭВ-134	$0,7U_{ном}$	-	-
-	РВ4	ЭВ-134	$0,7U_{ном}$	-	-
-	РВ5	ЭВ-134	$0,7U_{ном}$	-	-
-	РУ1	РУ-21/0,05	$0,7I_{ном}$	-	-
-	РУ2	РУ-21/0,05	$0,7I_{ном}$	-	-
-	РУ3	РУ-21/0,05	$0,7I_{ном}$	-	-
-	РУ4	РУ-21/0,05	$0,7I_{ном}$	-	-
-	РУ5	РУ-21/0,05	$0,7I_{ном}$	-	-
-	РУ6	РУ-21/220	$0,7U_{ном}$	-	-

отпадания якоря реле ЗПИ и времени срабатывания реле ИПН. Регулирование времени ввода защиты блокировкой при качаниях осуществляется регулированием времени отпадания якоря реле ЗПИ. Для увеличения диапазона регулирования этого времени до 0,48-0,6 с предусмотрено включение дополнительного конденсатора IC' накладкой 25-27.

Т а б л и ц а 2

Обозначение реле	Режим	Время действия, с, не более	Примечание
ИПН	Возврата	0,008	Комплект КРБ-125 (I26)
ЗПИ	Возврата	0,32-0,4(с конденсатором IC)	Комплект КРБ-125 (I26). Время возврата определять при дуэтировании обмотки
		0,48-0,6(с конденсатором IC')	
ИПН	Срабатывания	0,005	Комплект ИРС
2ИП	Срабатывания	0,005	
ЗПИ	Срабатывания	0,005	
ИПН	Срабатывания	0,005	Комплект 2РС

Время повторной готовности защиты или время возврата схемы блокировки при качаниях в исходное положение определяется в основном уставкой по времени реле РВ, однако отличается от нее на сумму времени возврата реле РВ и срабатывания реле ЗПИ и обычно не превышает 0,15 с.

Время ввода защиты блокировки при качаниях измеряется на размыкающих контактах ИПН₄ или ИПН₅, а время повторной готовности блокировки - на размыкающих контактах ЗПИ₂. В обоих случаях при измерениях на устройстве блокировки при качаниях подается номинальное напряжение оперативного тока. Запуск схемы блокировки производится кратковременным размыканием размыкающего контакта поляризованного реле ИПН (ИРТ) или принудительным отрывом якоря реле ИПН.

Уставки срабатывания реле времени ИРВ, 2РВ, 3РВ, 5РВ устанавливаются при проверке временных характеристик защиты.

3.2. Проверка исправности диодов и искрогасительных контуров схемы постоянного тока (Н, В)

Исправность диодов схемы постоянного тока проверяется измерением их сопротивления в прямом и обратном направлении мостом пос-

тоянного тока или омметром. Измерения производятся при вынутых магнитоэлектрических реле (МЭР) и без отпайки диодов от схемы.

При проверке исправности искрогасительных контуров магнитоэлектрические реле снимаются. На контакты гнезда 3-4 МЭР подается напряжение 100 В. Через 5-10 с вольтметром с внутренним сопротивлением не менее 1 КОМ/В на этих же гнездах проверяется наличие остаточного заряда конденсатора искрогасительного контура.

3.3. Проверка пусковых органов устройств блокировки при качаниях

3.3.1. Объем и последовательность проверки устройств блокировки при качаниях

Устройство КРБ-125

Н, КИ, В - проверка настройки фильтра напряжения обратной последовательности;

Н - проверка настройки фильтра пятой гармонической составляющей;

Н, КИ, В - проверка параметров срабатывания и возврата реле ИПН на рабочей уставке при питании фильтра напряжения обратной последовательности напряжением фаз С-АВ;

Н, КИ, В - проверка параметров срабатывания и возврата реле ИПН на рабочей уставке при питании устройств током нулевой последовательности;

Н, КИ, В - проверка напряжения срабатывания и возврата реле 2ИП на рабочей уставке.

Устройство КРБ-126

Н, КИ, В - проверка настройки фильтра тока обратной последовательности;

Н - проверка настройки фильтров второй, пятой гармонических составляющих;

Н, КИ, В - проверка тока срабатывания и возврата поляризованного реле ИРТ на рабочей уставке при питании током фаз АВ при отключенном торможении и пуске по току нулевой последовательности;

Н, КИ, В - проверка коэффициента торможения на заданной уставке;

Н, КИ, В - проверка чувствительности пуска по току нулевой последовательности на рабочей уставке при питании током фаз В0 и использовании торможения;

Н, КИ, В - проверка напряжения срабатывания и возврата реле ИПН на рабочей уставке.

3.3.2. Проверка фильтра напряжения обратной последовательности устройства блокировки от качаний КРБ-125

Проверка производится на рабочей уставке по напряжению обратной последовательности при исключенных из схемы цепях пуска по току нулевой последовательности. В цепь рабочей обмотки пускового реле включается миллиамперметр (вместо накладки ЗН). Правильность настройки фильтра напряжения обратной последовательности проверяется имитацией двухфазных КЗ АВ, ВС, СА.

При проверке к защите подводятся последовательно напряжения U_{C-AB} , U_{A-BC} , U_{B-CA}

Их значения устанавливаются так, чтобы при каждом из трех измерений ток в обмотке пускового реле был одного и того же значения - 2,4 мА. Обозначения U_{C-AB} , U_{A-BC} , U_{B-CA} показывают, что соответственно электрически объединены фазы А-В, В-С и С-А цепей напряжения.

Если разность наибольшего и наименьшего значений подведенных напряжений превышает на 1,5% среднее значение, то необходима настройка фильтра.

3.3.3. Настройка фильтра напряжения обратной последовательности

Настройка производится при отключенной нагрузке фильтра, для чего размыкается переключатель З2-З4. Вольтметром с внутренним сопротивлением не менее 4 кОм/В проверяется распределение напряжений на элементах фильтра при подведении к цепям напряжения синусоидального напряжения U_{B-CA} , равного 100 В.

Напряжения на элементах фильтра с точностью до 2% должны удовлетворять соотношению

$$\frac{U_{2C}}{U_{7,8R}} = \frac{U_{9,10R}}{U_{3C}} = \sqrt{3}.$$

При большем отклонении производится регулирование с помощью резисторов $7R$, $10R$.

Если изменением значений резисторов $7R$, $10R$ не удается получить допустимые соотношения напряжений, необходимо проверить соответствие значений резисторов $7R$, $10R$ и емкости конденсаторов $2C$, $3C$ паспортным данным.

По получении заданных соотношений вновь производится проверка настройки фильтра.

3.3.4. Проверка настройки фильтров второй и пятой гармонических составляющих

Рекомендуется осуществить настройку фильтров с помощью генератора звуковой частоты.

При использовании генераторов звуковой частоты проверка настройки фильтра выполняется непосредственным измерением частоты настройки выделенного из схемы фильтра, которая соответствует максимальному значению тока при последовательном соединении элементов контура и минимальному значению тока при параллельном соединении. Схема проверки приведена на рис.5.

Поддаваемое напряжение - 5-7 В.

Допустимое отклонение частоты составляет $\pm 3\%$ частоты настройки. Подстройка фильтра производится изменением воздушного зазора в магнитопроводе дросселя.

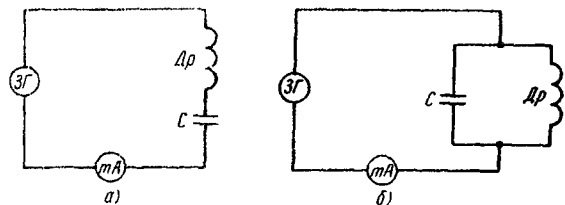


Рис.5. Схема проверки частотного фильтра:

а - при последовательном соединении элементов контура; б - при параллельном соединении элементов контура

3.3.5. Проверка параметров срабатывания поляризованного реле ИРН (КРБ-125) и ИРТ (КРБ-126)

Настройка электрических характеристик поляризованного реле производится на рабочей уставке по напряжению (току) обратной последовательности. При подведении к защите тока фаз I_{AB} (напряжения U_{C-AB}) измеряется первичный ток (напряжение) срабатывания и возврата реле, а также выпрямленный ток в обмотке поляризованного реле. Для измерения тока в обмотке поляризованного реле вместо накладки ЗН включается миллиамперметр. Ток срабатывания измеряется при поднятом якоре реле ЗРП, ток возврата - при опущенном якоре реле ЗРП.

Составляющие токи и напряжения обратной последовательности определяются по формулам:

$$I_{2cp} = \frac{I_{AB}}{\sqrt{3}}; \quad U_{2cp} = \frac{U_{C-AB}}{3}.$$

Ток (напряжение) срабатывания обратной последовательности на входе фильтра должен отличаться от уставки не более чем на $\pm 10\%$, ток срабатывания поляризованного реле должен быть в пределах $2,4 \div 2,6$ мА для КРБ-126 и $1,63 \div 1,77$ мА для КРБ-125.

Коэффициент возврата поляризованного реле должен находиться в пределах:

- по току (напряжению) обратной последовательности на входе фильтра - $0,7 \div 0,9$;
- по постоянному току (в обмотке реле) - $0,4 \div 0,5$.

Если коэффициент возврата реле по току (напряжению) обратной последовательности окажется ниже $0,7$, необходимо проверить значение сопротивления резистора $I2R$ для КРБ-126 и $I1R$ для КРБ-125.

При проверке срабатывания реле по току (напряжению) обратной последовательности миллиамперметр в цепи обмотки реле переключается на максимальный предел или шунтируется для исключения его внутреннего сопротивления.

При отклонении параметров срабатывания реле от указанных выше пределов необходимо произвести регулирование поляризованного реле.

Регулирование поляризованного реле на заданные параметры должно производиться при питании его обмоток от фильтра обратной последовательности, а не от постороннего источника постоянного тока, так как токи срабатывания и возврата реле при питании его постоянным или выпрямленным током отличаются один от другого.

В небольших пределах токи срабатывания и возврата могут быть отрегулированы поворотом упорных винтов неподвижных контактов.

Для увеличения тока срабатывания реле упорный винт левого неподвижного контакта вывинчивается, а для уменьшения - ввинчивается. Для увеличения тока возврата реле упорный винт правого неподвижного контакта ввинчивается, а для уменьшения - вывинчивается.

В тех случаях, когда указанное регулирование не дает желательных результатов, необходимо произвести более сложное регулирование в следующей последовательности:

а) ослаблением затяжки гаек, крепящих магнитопровод. Увеличивается зазор между полюсами магнитопровода до максимально возможного, после чего гайки вновь надежно затягиваются.

Увеличение зазора производится путем раздвигания концов магнитопровода отверткой, вставленной в воздушный зазор между его концами.

Увеличивать зазор нужно осторожно, чтобы не повредить якорь и крепящую его пружину;

б) вывинчиванием упорных винтов устанавливается максимально возможное расстояние между подвижными контактами;

в) ослаблением винтов, крепящих фарфоровую колодку так, чтобы колодка перемещалась с легким трением. Фарфоровая колодка устанавливается в таком положении, чтобы реле срабатывало при протекании тока на $5-7\%$ меньше тока срабатывания;

г) ввинчиванием упорного винта левого неподвижного контакта для точного регулирования реле на заданный ток срабатывания. В случае нечеткой работы реле, когда якорь, отрываясь от правого полюса, не доходит до левого полюса, а остается в промежуточном положении (якорь "плавает"), следует немного уменьшить зазор между полюсами магнитопровода (обычно достаточно приблизить левый конец магнитопровода) и вновь произвести регулирование реле.

После проведенного регулирования реле проверяется зазор между контактами. Если зазор окажется меньше $0,4$ мм, необходимо вновь произвести регулирование реле, а затем надежно затянуть все винты и произвести повторную проверку токов срабатывания и возврата.

3.3.6. Проверка фильтра тока обратной последовательности устройства блокировки от качаний КРБ-126

Проверка производится на рабочей установке по току обратной последовательности при снятом оперативном токе и исключенных из схемы цепях пуска по току нулевой последовательности (переключающая перемычка установлена на выводах 38-40) и торможения (переключающая перемычка установлена на выводах 4-5).

Измеряются первичные токи срабатывания реле $IP1$ при подведении к защите последовательных токов I_{AB}, I_{BC}, I_{CA} .

При правильно настроенном фильтре токи не должны отличаться один от другого более чем на $5,5\%$ от среднего значения.

При большем расхождении необходима строгая проверка фильтра. Дополнительно необходимо

проверить компенсацию токов нулевой последовательности.

Для проверки компенсации токов нулевой последовательности измеряется ток срабатывания реле ИРТ при подведении к защите фазных токов I_{AO} , I_{BO} , I_{CO} . При этом ток срабатывания реле ИРТ должен в $\sqrt{3}$ раз превышать ток срабатывания реле ИРТ при подведении к защите междуфазных токов. Допустимое расхождение фазных токов срабатывания также не должно превышать 3,5%.

3.3.7. Настройка фильтра тока обратной последовательности устройства блокировки от качаний КРБ-Г26

Параметры элементов фильтра должны удовлетворять следующим условиям:

а) промежуточные трансформаторы тока 2ТТ и 3ТТ должны быть строго идентичны; число витков обмотки, включенной в фазный провод, в три раза больше числа витков обмотки, включенной в нулевой провод;

б) значения сопротивлений в каждом плече фильтра должны удовлетворять соотношению

$$\frac{X_{2C}}{7,8R} = \frac{9,10R}{X_{3C}} = \sqrt{3}.$$

Настройку фильтра необходимо начинать с проверки соотношения сопротивлений в плечах фильтра.

Для этого при разомкнутых переключках 29-31, 33-35 и снятой перемычке переключения уставок по I_2 на выходные выводы фильтра (вывод 35 и накладка I_2) подается напряжение 100 В. Оба плеча фильтра при этом оказываются включенными параллельно. Изменением регулируемых резисторов 7R и 10R необходимо добиться распределения напряжений по элементам фильтра в соответствии с соотношением

$$\frac{U_{2C}}{U_{7,8R}} = \frac{U_{9,10R}}{U_{3C}} = \sqrt{3}.$$

Это соотношение должно выполняться с точностью до 2%.

Значения напряжений, получаемые при этом, и места измерений указаны в табл.3.

Т а б л и ц а 3

Место измерения	Напряжение, В
7,8 R : вывод 31, накладка I_2	50
2 C : вывод 31, зажим 35	86,5
9, 10R: вывод 35, зажим 39	86,5
3C : вывод 39, накладка I_2	50

Если изменением значений сопротивлений резисторов 7R; 10R не удастся получить допустимые распределения напряжений, необходимо проверить соответствие резисторов 7R, 10R и конденсаторов 2C, 3C паспортным данным.

Если после регулирования фильтра при повторной проверке настройки не будут получены удовлетворительные результаты, то производится проверка коэффициентов трансформации трансформаторов тока 2ТТ и 3ТТ и правильности включения их обмоток.

Для этого в их вторичные обмотки включается миллиамперметр (соответственно вместо перемычек 29-31 или 33-35), а к защите подводятся поочередно номинальные токи I_{AC} , I_{AO} , I_{CO} при проверке 2ТТ и I_{BC} , I_{BO} , I_{CO} при проверке 3ТТ. Вторичные токи в этих режимах должны быть соответственно равны 115,76 и 38 мА, т.е. в отношении 3:2:1.

Идентичность трансформаторов проверяется при подведении к защите тока I_{A-B} при всех переключках, установленных в рабочее положение. Миллиамперметр, включенный в общий провод вторичных обмоток (вывод 39), должен показать отсутствие тока.

3.3.8. Проверка коэффициента торможения на заданной уставке

При использовании торможения по току проверяется коэффициент торможения, который определяется по формуле

$$K_T = \frac{I_{2cpT} - I_{2cp}}{I_T} 100,$$

где I_{2cpT} - ток срабатывания по обратной последовательности пускового реле при наличии торможения;

$I_{дсп}$ - ток срабатывания по обратной последовательности при отсутствии торможения;

I_T - тормозной ток.

При проверке коэффициента торможения необходимо подать раздельное питание к трансформатору торможения ИТТ и фильтру тока обратной последовательности. Для этого провода, идущие от трансформатора ИТТ, отсоединяются от схемы. К выделенной обмотке трансформатора ИТТ подводится ток, равный $2I_{ном}$. Определяется ток срабатывания реле при подведении к комплекту КРБ-126 тока $I_{А-В}$ и подтянутом якоре реле ЗПИ.

Расчетный коэффициент торможения зависит от уставки по току обратной последовательности и соответствует указанному на переключателе только при минимальной уставке по I_2 . При других уставках K_T пропорционально возрастает и определяется по формуле

$$K_T = K_{Tуст} \frac{I_{2уст}}{I_{2уст мин}}$$

Измеренное значение коэффициента торможения должно отличаться от расчетного не более чем на $\pm 10\%$.

3.3.9. Проверка чувствительности пуска по току нулевой последовательности

В случае использования пуска по току нулевой последовательности его чувствительность проверяется на рабочей уставке.

Для КРБ-126 уставки по току нулевой последовательности даны для случая независимого питания трансформатора 4ТТ, поэтому при проверке ток подается только на трансформатор нулевой последовательности (выводы 36-40).

При поднятом якоре реле ЗПИ определяется ток срабатывания реле ИРТ, ИРН. Реле должно срабатывать при токе $3I_0$, равном уставке с точностью $\pm 15\%$.

3.3.10. Проверка реле напряжения

В случае использования реле напряжения 2РН (КРБ-125) и ИРН (КРБ-126) его проверка производится на рабочей уставке в соответствии с требованиями "Инструкции по проверке и наладке реле тока и напряжения серии ЭТ, РТ, ЭН, РН" (М.: СПО Союзтехэнерго, 1979).

3.4. Проверка устройства блокировки при неисправности цепей напряжения КРБ-12

3.4.1. Объем и последовательность проверки

Н, К1, В - проверка регулирования механической части и состояния контактных поверхностей;

Н - проверка токов срабатывания и возврата исполнительного органа;

Н - проверка настройки ветвей "звезды" сопротивлений;

Н - проверка идентичности ампер-витков и правильности включения обмоток трансформатора ТН.

3.4.2. Проверка регулирования механической части

и состояния контактных поверхностей

Выполняется в соответствии с указаниями п.3.3.5.

3.4.3. Проверка токов срабатывания и возврата исполнительного органа

Токи срабатывания и возврата реле измеряются миллиамперметром, включенным вместо перемычки 5-7 при подведении переменного напряжения в фазу А0 (выводы 2-8) устройства блокировки. Ток срабатывания реле должен быть равен 1,7-1,9 мА, коэффициент возврата не менее 0,45.

3.4.4. Проверка настройки ветвей "звезды" сопротивлений

При очередном подведении к защите фазных напряжений А-ВСО, В-АСО, С-АВО измеряется ток в обмотке поляризованного реле. При подведении напряжения к фазам В и С ток должен быть в два раза меньше, чем при подведении напряжения к фазе А.

3.4.5. Проверка идентичности ампер-витков и правильности включения обмоток трансформатора ТН

На зажимы 2-8 комплекта блокировки подается напряжение 32 В. На зажимы 9-13 и 11-13 поочередно подается напряжение 100 В (перемычки 9-10 и 11-12 сняты). Миллиамперметром, включенным вместо перемычки 5-7, измеряется ток небаланса в реагирующем органе. Затем

на зажимы 4-8 и 6-8 поочередно подается напряжение 64 В и измеряется ток небаланса для каждой из компенсационных обмоток, на которые подается напряжение 100 В. Ток небаланса во всех случаях должен быть не менее чем в два раза меньше тока возврата поляризованного реле. При установке ТН в сети с изолированной нейтралью перемычки 9-10 и II-12 должны быть установлены, а на зажимы 9-13, II-13 подано напряжение 33 В.

3.5. Проверка трехфазного токового реле

Н, К1, В - проверка и регулирование механической части и состояния контактных поверхностей;

Н - проверка тока срабатывания и возврата в начале и в конце шкалы, а также на рабочей уставке при подаче тока в первичную обмотку трансформатора с удвоенным числом витков;

Н - проверка характеристики зависимости напряжения на вторичной обмотке трансформатора реле от тока в первичной обмотке с удвоенным числом витков. Ток должен изменяться от $0,02 I_{ном}$ до $I_{ном}$;

Н - проверка полярности и соотношения витков обмоток трансформатора реле путем подачи пятикратного номинального тока на последовательно-встречно включенные обмотки фаз (питание на выводы 2 и 7, перемычки между выводами 4-6 и 8-5);

Н, К1, В - проверка надежности работы контактов реле при токах от 1,05 тока срабатывания до максимального тока КЗ, подаваемого в первичную обмотку трансформатора с меньшим числом витков.

3.6. Проверка реле сопротивления

3.6.1. Объем и последовательность проверки

Н - расчет уставок для определения положений переключателей регулирования уставки в цепях тока и напряжения;

Н - проверка настройки фильтров второй гармонической составляющей;

Н - проверка ограничивающего действия диодов, включенных параллельно магнитоэлектрическим реле;

Н - проверка настройки контуров подпитки;

Н, К1, В - проверка магнитоэлектрических реле;

Н, К1, В - регулирование реле на заданную уставку при заданном угле максимальной чувствительности и токах настройки;

Н - выравнивание номинальных сопротивлений рабочего и тормозного контуров и установка смещения характеристики;

Н, К1, В - проверка угла максимальной чувствительности и окончательное регулирование реле на заданную уставку;

Н, К1, В - снятие зависимости сопротивления срабатывания от тока ($Z_{ср} = f(I)$) при заданном угле настройки и определение тока точной работы;

Н - снятие зависимости $Z_{ср} = f(\varphi)$ для реле КРС-2 при использовании эллиптической характеристики.

Примечание. При наличии смещения реле I и II ступеней настройки контура подпитки и выравнивание сопротивлений рабочего и тормозного контуров не производится.

3.6.2. Расчет уставок реле

Вторичное значение сопротивления срабатывания для каждой ступени защиты определяется по формуле

$$Z_{ср.вт} = \frac{Z_{ср.п} \Pi_T}{\Pi_H},$$

где $Z_{ср.п}$ - первичное значение сопротивления срабатывания;

Π_T - коэффициент трансформации трансформаторов тока;

Π_H - коэффициент трансформации трансформаторов напряжения,

Трансформаторы напряжения на автотрансформаторах, как правило, устанавливаются на низкой стороне.

В этом случае к комплектам защиты КРС-2, КРС-3 подводятся фазные напряжения от ТН, учитывая группу соединения обмоток высокого и низкого напряжения λ/Δ - II.

Расчетная формула имеет вид

$$Z_{ср.вт} = \frac{Z_{ср.п} \Pi_T}{\sqrt{3} \Pi_H \Pi_{ат}} \text{ Ом/ф},$$

где $\Pi_{ат}$ - коэффициент трансформации автотрансформатора (отношение напряжения на стороне, к которой подключены токовые цепи защиты, к напряжению на стороне, к которой подключены цепи напряжения защиты).

Сопротивление срабатывания реле обратно пропорционально числу используемых витков трансформатора напряжения. При максимальном числе витков трансформатора и полностью введенном резисторе, шунтирующем часть витков

обмотки трансформатора ($N = 100\%$), сопротивление срабатывания минимально и оно обозначается Z_0 . Значения минимальных сопротивлений срабатывания реле сопротивления приведены в табл.4.

Т а б л и ц а 4

Реле сопротивления	Минимальное сопротивление при нормальном токе срабатывания (Z_0), Ом/ф	
	5 А	1 А
I ступень	$1 \pm 0,1$	$5 \pm 0,5$
II ступень	$4 \pm 0,4$	20 ± 2

Необходимое число витков обмотки трансформатора напряжения определяется по формуле

$$N = \frac{Z_0}{Z_{уст}} 100,$$

где N - сумма цифр у гнезд трансформатора напряжения;

Z_0 - минимальное сопротивление срабатывания реле сопротивления;

$Z_{уст}$ - заданная уставка соответствующей зоны, Ом/ф.

При смещении характеристики реле II зоны в I квадрант

$$N = \frac{Z_0}{Z_{уст} - Z_{см}} 100,$$

где $Z_{см}$ - сопротивление смещения.

При смещении в III квадрант

$$N = \frac{Z_0}{Z_{уст} + Z_{см}} 100.$$

Процент введенных вторичных витков трансформатора, осуществляющего смещение характеристики реле в III квадрант определяется по формуле

$$C = 2 \frac{Z_{см}}{Z_{уст} - Z_{см}} 100.$$

3.6.3. Проверка настройки фильтров второй гармонической составляющей

Выполняется в соответствии с п.3.3.4.

3.6.4. Проверка ограничивающего действия диодов, включенных параллельно магнитоэлектрическим реле

На входе защиты закорачиваются цепи напряжения АВС0.

При подаче тока значением, равным максимальному току КЗ, на шинах на входе защиты в режимах А-В, В-С, С-А проверяется ограничение тока в магнитоэлектрических реле в режиме срабатывания и торможения (при снятых поочередно накладках 2Н, 1Н реле I ступени и Н6, Н7 реле II ступени).

Значение тока в обмотке магнитоэлектрического реле контролируется микроамперметром, включенным между точками "а" и "б" накладок 4Н (реле I ступени) и Н8 (реле II ступени), и не должно превышать 1000 мкА. Если в одном из режимов для реле I ступени ток окажется больше 1000 мкА, необходимо проверить диоды 1Д, 2Д. Если для реле II ступени в режиме срабатывания ток окажется больше, необходимо проверить исправность элементов схемы рабочего контура, а в режиме торможения - исправность диода Д5.

3.6.5. Проверка настройки контуров подпитки

Проверка настройки контуров подпитки производится измерением фазы тока в контуре подпитки относительно поданного напряжения. Для этого через резистор сопротивлением 200-300 Ом к контуру подпитки подводится напряжение 58 В. При правильно настроенном контуре разность углов между напряжением, подводимым к контуру подпитки, и падением напряжения на добавочном резисторе, измеренная прибором ВАФ-85, не должна превышать $\pm 5\%$.

При большом расхождении контур подстраивается изменением воздушного зазора в магнитопроводе дросселя.

3.6.6. Проверка магнитоэлектрических реле

Реле, подлежащее установке на панель, проверяются в следующем объеме:

а) проверяется мегаомметром на 500 В достаточность расстояния между подвижными и неподвижными элементами замыкающего контакта реле (выводы 3-4), а также между Г-образными отпайками неподвижных контактов;

б) проверяется сопротивление изоляции между обмоткой и контактами реле на снятых с панели реле одним из способов, приведенных на рис.6:

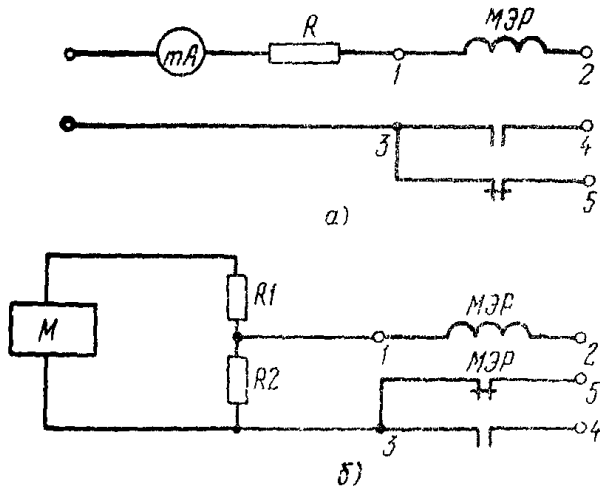


Рис.6. Схемы проверки сопротивления изоляции электрического реле:
 а - при измерении от внешнего источника постоянного тока; б - при измерении с помощью мегаомметра

- плавным увеличением напряжения постоянного тока до 200 В (микроамперметр на 50-100 мкА с добавочным сопротивлением 2-4 МОм), при этом ток не должен превышать 10 мкА;

- плавным увеличением напряжения до 200 В от мегаомметра на 500 В через делитель напряжения, состоящий из резисторов сопротивлением 2 и 3 МОм. При исправной изоляции показания мегаомметра должны составлять не менее 5 МОм (при пробое изоляции 3 МОм). Неисправное реле подлежит замене.

Для проверки надежности размыкания контактов МЭР в обмотку реле необходимо подать тормозной ток. Для этого к защите подводится регулируемое напряжение U_{A-B} такого значения, чтобы тормозной ток, контролируемый микроамперметром, включенным вместо накладки 4Н между точками "а" и "б" (плюс прибора на точке "б"), составлял 75 ± 5 мкА, и контролируется состояние контактов реле. Затем проверяется чувствительность реле как нуль-индикатора.

При отключенном тормозном контуре (накладка 2Н разомкнута) изменением тока I_{A-B} , подводимого к защите, устанавливается ток 15 мкА на срабатывание реле.

Затем включается тормозной контур (замыканием накладки 2Н) и регулированием напряжения U_{A-B} , подводимого к защите, устанавливается тормозной ток 40-60 мкА, при этом

реле должно иметь четкое размыкание замыкающих контактов. При размыкании тормозного контура накладкой 2Н реле должно четкоработать.

Установка требуемых значений токов осуществляется по микроамперметру, включаемому с соблюдением полярности между зажимами "а" и "б" накладки 4Н. Срабатывание реле фиксируется по омметру, включенному параллельно контактам реле.

3.6.7. Регулирование реле на заданную уставку

Переключатели уставки в цепях напряжения устачавляются в положение, при котором сум а цифр у гнезд переключателей равна или меньше рассчитанного "N".

Галтелями цепи тока и напряжения, а также проверенные магнитоэлектрические реле устанавливаются в рабочее положение.

Все накладки (за исключением накладок 4Н реле ИРС1-ИРС3 и накладок Н8 реле 2РС1-2РС3) и перемычки устанавливаются в положение, заданное уставками.

Накладки 4Н реле ИРС1-ИРС3 и Н8 реле 2РС1-2РС3 устанавливаются в рабочее положение (положение "а" - "б") только на проверяемом реле.

Требованиям регулирования уставок защиты ИЭ-5/1, ИЭ-5/2 в полной мере отвечают комплектные устройства У5052, У5053. При отсутствии указанных устройств регулирование можно производить с использованием комплектных устройств УИЗ-2. Для исключения искажения при снятии угловых и токовых характеристик реле при использовании устройств УИЗ-2 необходимо исключить подпитку от "здоровой фазы", а перемычные обмотки контуров подпитки замкнуть. Подпитку от третьей фазы можно не исключать, если в устройстве УИЗ-2 выполнить искусственный вывод нуля.

Для регулирования уставки реле сопротивления к нему в соответствующем режиме подводится напряжение и ток, угол между которыми соответствует заданному углу максимальной чувствительности (65 или 80° для I ступени, 73 или 83° для II ступени). Напряжение при этом должно быть равно

$$U = 2I Z_{уст}$$

Изменяя положение движка резистора I3R для реле I ступени и R22 для реле II ступени, добиваются срабатывания реле. Срабатывание реле фиксируется с помощью омметра, включенного параллельно контактам МЭР, или по зажи-

ганию неоновой лампы. При этом ток через контакты не должен превышать 25 мА.

Зафиксировав положение движка потенциометра плавным регулированием контргайкой, увеличить напряжение до возврата реле и плавным уменьшением напряжения определить $Z_{ср}$ реле. Настройка сопротивления срабатывания реле производится при токе, равном номинальному (при уставках, близких к максимальным, ток через реле должен быть не меньше двойного значения минимального тока точной работы).

3.6.8. Выравнивание номинальных сопротивлений рабочего и тормозного контуров реле

Перед настройкой схем сравнения реле необходимо предварительно произвести прогрев реле номинальным током и напряжением переменного тока при закрытых кожухах комплектов в течение 1,0-1,5 ч. В связи с тем, что баланс сопротивлений контуров РС может несколько изменяться при регулировании уставки в цепях напряжения, выравнивание сопротивлений контуров производится после предварительной настройки реле на заданные сопротивления срабатывания.

После выравнивания сопротивлений рабочего и тормозного контуров реле проверяется заданное значение сопротивления срабатывания.

Проверка реле сопротивления I ступени

Переключатель в цепях напряжения устанавливается на рабочей отпайке. Резистор плавного регулирования уставки $I3R$ полностью вводится. Вместо наклейки 4Н включается микроамперметр ("плюс" прибора на выводе "б"). Внутреннее сопротивление прибора не должно превышать 300 Ом.

Цепи напряжения АВСО закорачиваются на входе защиты (при этом сопротивление кабеля цепей напряжения не учитывается). При подаче на вход защиты токов $I_{А-В}, I_{В-С}, I_{С-А}$, равных номинальным, соответственно для реле $IPС1, IPС2, IPС3$ ток в микроамперметре должен находиться в пределах 8-15 мкА. Регулирование указанного тока производится резистором 5R.

При подаче на вход защиты напряжений подпитки С0, А0, В0 (для реле $IPС1, IPС2, IPС3$ соответственно), равных 58 В, и при очередном закорачивании фаз напряжения АВ, ВС, СА соответственно измеряется ток в реле, который должен быть в пределах 0-10 мкА. Если

значение тока превышает 10 мкА и попытка выравнять сопротивление контуров в пределах указанных значений токов регулированием сопротивления 5R не удается, необходимо на вторичной обмотке трансреактора 2Тр, входящей в тормозной контур, перепаять провод с точки 3 на точку 7. Если значение тока другого знака, то необходимо на вторичной обмотке трансреактора 2Тр, входящей в рабочий контур, перепаять провод с точки 1 на точку 2. Если этого окажется недостаточно, допускается подрегулирование тока резистором 5R до указанных пределов, после чего производится повторная проверка тока в реле при подаче на вход панели токов $I_{АВ}, I_{ВС}, I_{СА}$ и закорачивании цепей напряжения.

Цепи напряжения АВСО на входе панели закорачиваются и в реле подается ток 4 (20) А. При поочередном размыкании накладок 1Н, 2Н необходимо убедиться, что при этом ток в микроамперметре равен около 500 мкА.

Проверка реле сопротивления II ступени

Переключатель в цепях напряжения устанавливается в положение, соответствующее включению 99% вторичных витков. Резистор плавного регулирования уставки R 22 полностью вводится. Вместо наклейки Н8 включается микроамперметр ("плюс" прибора на выводе "б"). Наклейки Н10, Н11 установлены в положение 6-в. Наклейка Н6 замкнута в одном из положений.

Цепи напряжения АВСО закорачиваются на входе панели и к защите подаются токи $I_{А-В}, I_{В-С}, I_{С-А}$, равные номинальным, соответственно для реле 2РС1, 2РС2, 2РС3. Значение тока торможения должно находиться в пределах 40-50 мкА. Ток регулируется резистором R II.

3.6.9. Установка смещения характеристики срабатывания реле I и II ступеней

Для смещения характеристики срабатывания реле I ступени в III квадрант наклейки 1Н и 2Н устанавливаются в положение "20%".

Для смещения характеристики срабатывания реле II ступени в III квадрант наклейки Н6 устанавливается в положение а-б и в-г, а при смещении характеристики в I квадрант - в положение а-в и б-г.

Настройка заданного сопротивления смещения производится при токе, определяемом из выражения

$$2I_{т.р. мин} \leq I \leq 0,5I_{т.р. макс}$$

где $I_{т.р. мин}$ и $I_{т.р. макс}$ - минимальное и максимальное значения тока точной работы проверяемого реле.

Сопротивление смещения определяется по формуле

$$Z_{см} = \frac{U}{ZI}$$

где U - напряжение срабатывания реле при плавном увеличении напряжения (смещение в I квадрант) и при уменьшении напряжения (смещение в III квадрант).

При проверке смещения в III квадрант угол между током и напряжением должен быть равен $\varphi_{мин} + 180^\circ$.

Сопротивление смещения должно составлять значение, заданное в процентном отношении от сопротивления срабатывания по концу зоны действия.

Сопротивление смещения в реле II ступени регулируется резисторами R II и R 5.

После установки сопротивления смещения в реле проверяется заданное сопротивление срабатывания.

При необходимости производится регулирование, а затем вновь проверяется $Z_{см}$.

3.6.10. Проверка угла максимальной чувствительности реле и окончательное регулирование реле на заданную уставку

Перед окончательным регулированием реле на заданную уставку необходимо проверить значение угла максимальной чувствительности реле ($\varphi_{м.ч}$) по засечкам двух углов φ_1 и φ_2 при $Z = (0,7 - 0,8)Z_{уст}$.

Угол максимальной чувствительности определяется по формуле

$$\varphi_{м.ч} = \frac{\varphi_1 + \varphi_2}{2}$$

Углы φ_1 и φ_2 засекаются по срабатыванию реле.

Угол максимальной чувствительности не должен отличаться от заданного $65 \pm 5^\circ$ или $80 \pm 5^\circ$ для реле I ступени и $73 \pm 4^\circ$ или $83 \pm 4^\circ$ для реле II ступени.

При большем отклонении необходимо заменить резисторы $1R$, $3R$ (65°) или R , $4R$

(80°) для реле I ступени и $R6$, $R7$ (73°) или $R9$, $R10$ (83°) для реле II ступени. После замены резисторов проверяется выравнивание контуров и $\varphi_{м.ч}$.

После проверки $\varphi_{м.ч}$ проверяется уставка сопротивления срабатывания реле.

3.6.II. Снятие характеристики зависимости $Z_{ср} = f(I)$ (токовая характеристика)

Зависимости $Z_{ср} = f(I)$ снимаются при заданном угле максимальной чувствительности 65 или 80° (I ступень) и 73 или 83° (II ступень).

Зависимость сопротивления срабатывания реле от тока ($Z_{ср} = f(I)$) определяется при изменении тока от минимального значения, при котором начинает работать реле, до максимального значения тока КЗ в конце зоны. При этом напряжение повышается только до 110 В. Остальная часть характеристики снимается качественно, при увеличении только тока и без изменения напряжения.

При наличии смещения токовые характеристики снимаются также для нижней части угловых характеристик.

По токовым характеристикам определяется действительный ток десятипроцентной точности (ток точной работы) реле сопротивления (рис.7).

Десятипроцентная точность работы реле I и II ступеней обеспечивается при токах двухфазного КЗ, приведенных в табл.5.

При смещении характеристики срабатывания в III квадрант ток десятипроцентной точности увеличивается не более чем в 1,5 раза. При подведении напряжения к первичным цепям контура подпитки ток десятипроцентной точности, определенный в этом режиме, будет меньше тока, приведенного в табл.5.

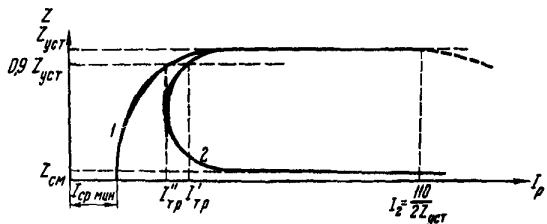


Рис.7. Пример характеристики зависимости $Z_{ср} = f(I)$ и определения тока десятипроцентной точности реле сопротивления;

1 - идеальная характеристика; 2 - действительная характеристика (окружность проходит через начало координат)

Таблица 5

Ступень	Вид характеристики срабатывания реле сопротивления	Ток десятипроцентной точности, А, при токах двухфазного КЗ			
		$I_{НОМ} = 5 \text{ А}$		$I_{НОМ} = 1 \text{ А}$	
		от (не более)	до (не менее)	от (не более)	до (не менее)
I	Окружность без смещения	1,45	50	0,29	10
	Окружность со смещением 20% в III квадрант	1,8	40	0,36	8
II	Окружность без смещения	0,35	12,5	0,07	2,5
	Окружность с максимальным смещением в I квадрант	0,3	12,5	0,06	2,5

3.6.12. Снятие характеристики зависимости $Z_{ср} = f(\varphi)$ для реле КРС-2

Зависимость $Z_{ср} = f(\varphi)$ снимается только в случае задания характеристики срабатывания в виде эллипса (рис.8).

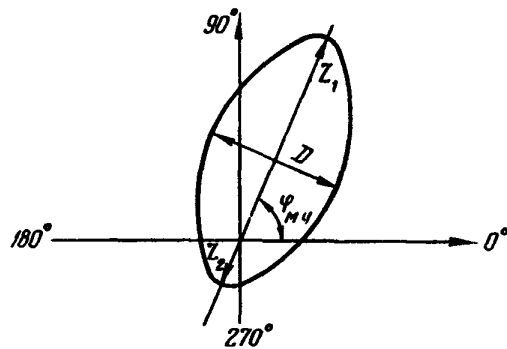


Рис.8. Пример характеристики зависимости $Z_{ср} = f(\varphi)$

Определяется $Z_{ср}$ через каждые 30° при изменении угла максимальной чувствительности от 0 до 360° .

Из угловой характеристики $Z_{ср} = f(\varphi)$ проверяется коэффициент эллипсности $K_{эл}$ и уточняются значения φ_{M4}

$$K_{эл} = \frac{D}{Z_1 + Z_2},$$

где $Z_1 = Z_{уст}$; $Z_2 = Z_{см}$.

4. ИЗМЕРЕНИЕ И ИСПЫТАНИЕ ЭЛЕКТРИЧЕСКОЙ ПРОЧНОСТИ ИЗОЛЯЦИИ ЗАЩИТЫ В ПОЛНОЙ СХЕМЕ (Н, К1, В)

Испытание электрической прочности изоляции цепей защиты в полной схеме производится напряжением 1000 В переменного тока в течение 1 мин при закрытых крышках реле.

При этом необходимо закортить МЭР и полупроводниковые элементы для предотвращения их повреждения.

До и после испытания электрической прочности изоляции защиты производится измерение сопротивления изоляции мегаомметром на 1000-2500 В относительно земли.

При профилактическом контроле (К) производится измерение сопротивления изоляции цепей защиты мегаомметром на 1000 В.

5. ПРОВЕРКА ВЗАИМОДЕЙСТВИЯ ЭЛЕМЕНТОВ ЗАЩИТЫ (Н, К1)

При напряжении оперативного тока, равном $0,8 U_{НОМ}$, проверяется правильность взаимодействия реле защиты. Проверка взаимодействия реле производится в соответствии с принципиальной схемой (см.рис.3) при срабатывании или возврате реле (от руки).

Особое внимание при проверке обращается на:

- отсутствие обходных цепей;
- правильность работы устройств при различных положениях накладок, переключателей;
- наличие необходимых сигналов, предназначенных для воздействия на другие устройства.

6. КОМПЛЕКСНАЯ ПРОВЕРКА ЗАЩИТЫ

Проверка производится при номинальном напряжении оперативного тока при подаче на защиту параметров аварийного режима от постороннего источника и полностью собранных цепях.

6.1. Проверка защиты при имитации различных видов повреждений (Н, К1, В, К)

6.1.1. Проверить поведение реле при подаче на защиту переменного напряжения и последующем его снятии. При подаче и снятии напряжения реле не должны работать.

Если при снятии напряжения магнитоэлектрические реле срабатывают (~~срабатывают~~), необходимо проверить исправность диодов 1Д, 2Д (реле I ступени) и 5Д (реле II ступени).

6.1.2. Проверить действие защиты при близких двухфазных КЗ в зоне действия защиты. Проверка производится для всех трех видов двухфазных КЗ при угле максимальной чувствительности и токе, равном максимальному току КЗ в начале защищаемой линии. При этом реле I ступени должны срабатывать. Проверка производится для выявления правильности включения подпитки от неповрежденной фазы.

6.1.3. Проверить правильность действия защиты при двухфазном КЗ на шинах ("за спиной")

Проверка производится для всех трех видов двухфазных КЗ при угле $\varphi_{м.ч} + 180^\circ$ и токе, равном максимальному при КЗ "за спиной".

При проверке, если не введено смещение в III квадрант, реле I и II ступени не должны работать как при имитации КЗ, так и при восстановлении напряжений на реле.

6.1.4. Проверить действие защиты "по памяти" при близких трехфазных КЗ в зоне действия защиты (в "мертвой зоне"). При этой проверке проверяется работа резонансного контура подпитки. Проверка работы защиты производится уменьшением напряжения до нуля при одновременной подаче тока, равного току КЗ в начале защищаемой линии, в фазы АВ, ВС, СА. При проверке измеряется длительность замкнутого состояния контакта выходного реле. Измерения производятся при двух значениях тока, равных минимальному и максимальному значению КЗ в начале линии. Время замкнутого состояния

контакта выходного реле должно быть не менее 30 мс.

6.1.5. Проверить действие защиты при близких трехфазных КЗ "за спиной" в режиме двустороннего питания линии и в тупиковом режиме. В первом случае проверка производится при угле сдвига фаз между током и напряжением, равном $\varphi_{м.ч} + 180^\circ$ и токе, превышающем в 1,5 раза максимальный ток, протекающий через защиту при КЗ на шинах. Защита при этом срабатывать не должна.

Во втором случае имитация производится уменьшением напряжения трех фаз до нуля без подачи аварийного тока.

6.2. Снятие временных характеристик

$$t_{ср} = f(Z) (Н, В)$$

Характеристики следует снимать для всех сочетаний замкнувшихся фаз при том же токе, при котором регулируются уставки реле для следующих значений сопротивлений: 0, 0,5Z₁, 0,9Z₁, I, IZ₁, 0,9Z₂, I, IZ₂.

При снятии характеристики для значений, равных 0,5Z₁ и I, IZ₁, производится регулирование выдержки времени I и II ступеней (время отсчитывается с момента создания аварийного режима до момента замыкания контактов выходного реле).

Время срабатывания защиты определяется как среднее из трех измерений и не должно отличаться от заданного более чем на $\pm 0,08$ с.

При снятии временных характеристик проверяется правильность выполнения монтажа панели и действие сигнализации по срабатыванию сигнальных реле соответствующих зон.

6.3. Проверка взаимодействия защиты с другими устройствами (Н, В)

К зажимам защиты присоединяются все внешние цепи (отключение, ускорение, сигнализация). Проверяется правильность подведения к защите цепей оперативного тока. Накладки Н1-Н5 отключаются, защита переводится действием "на сигнал".

Замыканием контактов соответствующих реле проверяется работа схемы цепей сигнализации. Действие защиты переводится "на отключение" и от выходных реле производится отключение выключателя не менее трех раз. Действие защиты вновь переводится "на сигнал", при этом необходимо убедиться, что при срабатывании выходного реле отключение не происходит.

7. ПРОВЕРКА ЗАЩИТЫ РАБОЧИМ ТОКОМ И НАПРЯЖЕНИЕМ (Н,КІ,В,К)

7.1. Проверка схемы переменного тока и напряжения

Это окончательная проверка правильности включения и поведения устройств; производится при снятом с устройства оперативном токе (или с переводом защиты с действием "на сигнал").

Перед проверкой устройств производится:

- осмотр всех реле и других аппаратов, рядов зажимов и перемычек на них;

- проверка наличия заземления в соответствующих цепях;

- установка накладок, переключателей, испытательных блоков и других оперативных элементов в соответствующие положения;

- проверка целостности токовых цепей.

Проверка защиты расщипом током и напряжением производится в следующей последовательности:

- проверить исправность всех токовых цепей измерением вторичных токов в фазах и целостность нулевого провода (измерением тока в нулевом проводе при создании соответствующего режима);

- проверить исправность и правильность включения цепей напряжения в следующем объеме:

- измерение на ряде зажимов линейных и фазных напряжений, напряжений нулевой последовательности и напряжений в вершинах разомкнутого треугольника;

- проверка чередования фаз напряжения;

- проверка фазировки цепей напряжения с заранее известными фазами цепей напряжения на смежных панелях.

7.2. Проверка правильности подключения цепей тока

Производится снятием векторной диаграммы и сверкой ее с фактическим направлением мощности в первичной цепи.

7.3. Проверка отстройки пускового органа устройства блокировки при качаниях от небаланса на выходе ФТОП (ФНОП) измеренным током в обмотке поляризованного реле IPT (IPN)

Измеренный ток небаланса корректируется с учетом максимального тока нагрузки и сравнивается с током возврата реле IPT.

$$I_{нб макс} = \frac{I_{н макс}}{I_n} I_{нб}$$

Ток $I_{нб макс}$ не должен превышать половины тока возврата поляризованного реле.

7.4. Измерение тока небаланса в обмотке реле блокировки РНб при неисправности цепей напряжения

Ток небаланса должен быть меньше тока возврата реле не менее чем в два раза.

Ток небаланса в устройстве регулируется резисторами R4, R5 при поданном на защиту напряжении от рабочего ТН.

7.5. Проверка чувствительности устройства блокировки при неисправных цепях напряжения

Производится исключением одной, двух или трех фаз "звезды" и цепей разомкнутого треугольника" (предварительно крышка на блоке БИЗ заменяется измерительной). При этом ток в реле РНб должен не менее чем в четыре раза превышать ток срабатывания реле.

7.6. Проверка правильности включения устройства блокировки имитацией однофазного КЗ исключением фазы А в цепях напряжения "звезды" и "разомкнутого треугольника"

Ток небаланса в обмотке реле РНб при этом должен быть меньше тока срабатывания реле не менее чем в два раза (выполняется только при Н,КІ,В).

7.7. Проверка правильности включения реле сопротивления I ступени

- Цепи напряжения к защите подведены от ТН, установленного в сети с большим током замыкания на землю.

На проверяемом реле сопротивления снимается накладка 4Н. Вместо наклейки 4Н между выводами "а" и "б" включается микроамперметр ("плюс" прибора на вывод "а"). Реле сопротивления переводится на режим работы реле напряжения мощности.

При проверке направленности реле IPCI вместо испытательного блока БИЗ устанавливается измерительный блок с замыканием основных це-

пей напряжения (AB, BC, CA) на крышке блока, а накладка БН устанавливается в положение "а-б". На защиту подается напряжение CO, при этом реле сопротивления включено органом реле направления мощности, у которого линия максимальной чувствительности совпадает с углом максимальной чувствительности реле сопротивления, а зона работы относительно напряжения, подведенного к реле, составляет от $\varphi_{м.ч} - 90^\circ$ до $\varphi_{м.ч} + 90^\circ$.

На рис.9 приведены векторные диаграммы, поясняющие проверку работы реле сопротивления IPC1 в режиме работы реле направления мощности для случая, когда активная и реактивная мощности направлены от шня в линию.

Измеряется значение и направление тока в обмотке магнитоэлектрического реле, фиксация срабатывания реле осуществляется по сра-

ботке защиты от постороннего источника;

б) цепи напряжения к защите подведены от ТН, присоединенного к низкой стороне трансформатора (автотрансформатора). При этом к защите нуль от ТН не подводится, а образуется искусственный нуль за счет нагрузки обмоток ТН реле сопротивления. Проверка направленности производится аналогично указанному выше, за исключением того, что нуль цепей напряжения подводится к реле IPC1 к зажиму I6, для реле IPC2 к зажиму I2, для реле IPC3 к зажиму I0.

При анализе поведения реле необходимо учесть, что напряжение на низкой стороне силового трансформатора (в случае II-й группы соединения обмоток) сдвинуто по отношению к ВН на 30° .

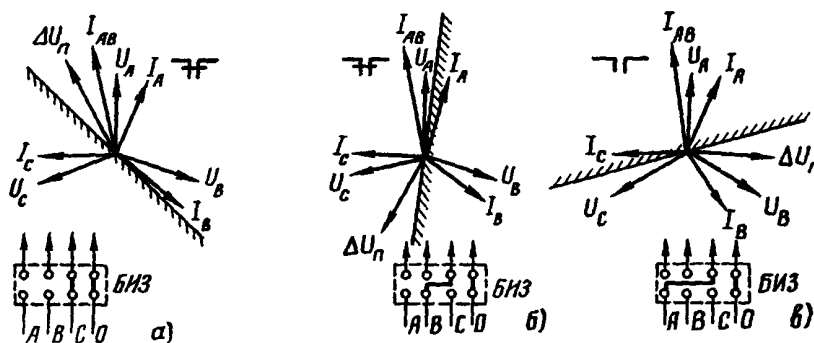


Рис.9. Векторные диаграммы проверки направленности реле сопротивления IPC1 рабочим током и напряжением:

а - при подведении к трансформатору 2Тр напряжения CO; б - при подведении к трансформатору 2Тр напряжения BO; в - при подведении к трансформатору 2Тр напряжения AO

батыванию реле - повторителя 2Н1.

Если вектор тока нагрузки находится в зоне срабатывания реле мощности, то реле должно замыкать свой контакт и ток в обмотке магнитоэлектрического реле имеет положительное направление.

Для измерения зоны срабатывания реле вместо напряжения CO на защиту поочередно подаются напряжения BO (рис.10) и AO (рис.11).

Для реле IPC2 и IPC3 производится аналогичная проверка. При проверке IPC2 на защиту подается напряжение AO, потом BO и CO. При проверке IPC3 на защиту подается напряжение BO, потом вместо напряжения фазы В подано напряжения фаз А и С.

Достаточным условием для проверки правильности включения РС является проверка направленности одного РС, поскольку ошибки в монтаже должны быть выявлены при комплексной

7.8. Проверка правильности включения реле сопротивления II ступени

Проверка состоит в увеличении уставки реле сопротивления до максимального значения с тем, чтобы точка на комплексной плоскости сопротивлений, характеризующая рабочий режим, охватывалась круговой характеристикой реле или была бы возможно ближе к ней.

При проверке под нагрузкой к реле подводят поочередно токи разных фаз или различные сочетания фазных токов, имитируя тем самым различные положения точки режима на комплексной плоскости. Тот режим, при котором точка лежит ближе к круговой характеристике реле сопротивления, дает наименьший тормозной ток (или наибольший рабочий ток в реле по сравнению с двумя остальными режимами).

Рис.10. Векторные диаграммы проверки направленности реле сопротивления IPC2 рабочим током и напряжением;

- а- при подведении к трансформатору 2Тр напряжения АВ;
- б- при подведении к трансформатору 2Тр напряжения ВВ;
- в- при подведении к трансформатору 2Тр напряжения СС

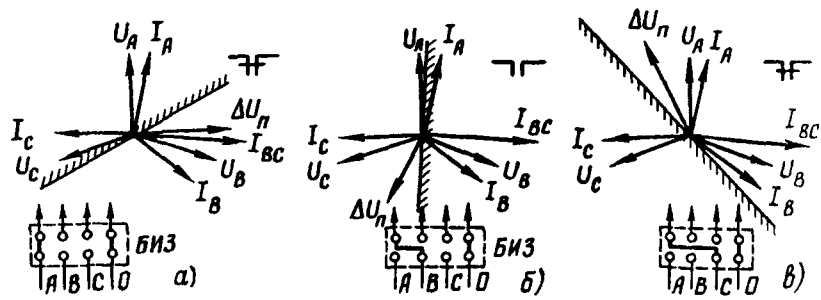
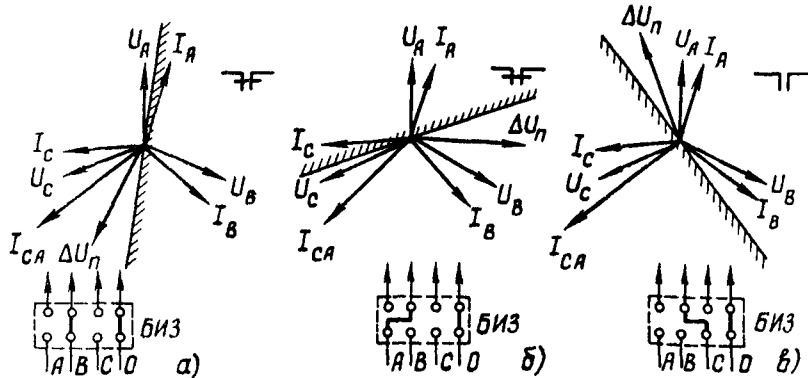


Рис.11. Векторные диаграммы проверки направленности реле сопротивления IPC3 рабочим током и напряжением;

- а- при подведении к трансформатору 2Тр напряжения ВВ;
- б- при подведении к трансформатору 2Тр напряжения АС;
- в- при подведении к трансформатору 2Тр напряжения СС



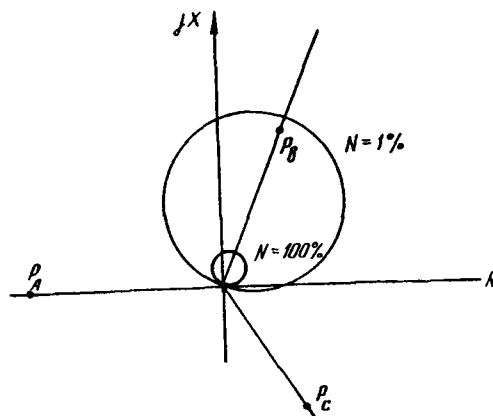
Положение рабочей точки режима на комплексной плоскости определяется ориентировочно. Практически определяется не точка, а прямая, на которой она лежит. Угол наклона прямой, на которой расположена точка режима, определяется углом сдвига между током и на-

пряжением, подводимым к реле, и отсчитывается от оси R (рис.12).

Ток в реле при имитации режимов, соответствующих точкам P_A и P_C , будет тормозным, а при имитации P_B - рабочим.

Рис.12. Определение точек на комплексной плоскости при проверке правильности включения реле сопротивления II ступени

Примечание P_A - рабочая точка при подведении к реле токов нормального включения; P_B, P_C - рабочие точки при подведении к реле токов других сочетаний



8. ПОДГОТОВКА ЗАЩИТЫ К ВКЛЮЧЕНИЮ

Следует произвести:

- а) повторный осмотр реле, режим работы которых изменился при проверке рабочим током и напряжением;
- б) проверку положения флажков указательных реле, испытательныхблоков и других оперативных устройств, а также перемычки на рядах зажимов;

в) инструктаж оперативного персонала по вводимой в работу защите и особенностям ее эксплуатации;

г) запись в журнале РЗА о результатах проверки защиты и о возможности ее включения в работу.

В процессе выполнения проверки защиты ИЗ-5 заполняется протокол согласно приложению 3.

ПОЛОЖЕНИЕ ПЕРЕМЫЧЕК И НАКЛАДОК В ЦЕПЯХ ПЕРЕМЕННОГО ТОКА И НАПРЯЖЕНИЯ

Особенности дистанционной защиты			Цепи напряжения				Цели переменного тока		
			Перемычки блок-реле КРС-1		Перемычки блок-реле КРС-2		Перемычки ряда зажимов панели		
			установлены	сняты	установлены	сняты	установлены	сняты	
Питание цепей тока реле сопротивления блок-реле КРС-1 и КРС-2 от одних трансформаторов тока (ТТ) на стороне сети среднего напряжения автотрансформатора	Действие реле сопротивления КРС-1 и КРС-2 с характеристиками, направленными в сторону сети среднего напряжения					10-11 12-13 14-15 17-18 19-20 21-22	24-25 26-27 28-29 30-31		
	Действие реле сопротивления КРС-1 с характеристиками, направленными в сторону сети среднего напряжения, реле сопротивления КРС-2 в сторону сети высшего напряжения					10-17 12-19 14-21 11-18 13-20 15-22	24-25 26-27 28-29 30-31	10-11 12-13 14-15 17-18 19-20 21-22	
Питание цепей тока реле сопротивления блок-реле КРС-1 от ТТ на стороне сети среднего напряжения автотрансформатора, а блок-реле КРС-2 от ТТ на стороне сети высшего напряжения	Действие реле сопротивления КРС-1 и КРС-2 с характеристиками, направленными в сторону сети среднего напряжения	РТИ питается от тех же ТТ, что реле сопротивления				10-18 12-20 14-22 30-31	24-25 26-27 28-29	10-11 12-13 14-15 17-18	19-20 21-22
		РТИ питается от отдельных ТТ				10-25 12-27 14-29 30-31		10-11 12-13 14-15 17-18 19-20	21-22 24-25 26-27 28-29
	Действие реле сопротивления КРС-1 с характеристиками, направленными в сторону сети среднего напряжения, реле сопротивления КРС-2 в сторону сети высшего напряжения	РТИ питается от тех же ТТ, что реле сопротивления				10-18 12-20 14-22 30-31	24-25 26-27 28-29	10-11 12-13 14-15 17-18	19-20 21-22
		РТИ питается от отдельных ТТ				10-25 12-27 14-29 30-31		10-11 12-13 14-15 17-18 19-20	21-22 24-25 26-27 28-29
Питание цепей напряжения реле сопротивления блок-реле КРС-1 и КРС-2 от трансформатора напряжения со стороны сети высшего напряжения автотрансформатора (10 кВ или 35 кВ)		24-26 30-32 36-38 26-32-38	22-24 28-30 34-36 10-12-14-16	3-1 9-7 15-13 1-7-13	5-3 11-9 17-15				
Питание цепей напряжения реле сопротивления блок-реле КРС-1 и КРС-2 от трансформатора напряжения со стороны сети высшего или среднего напряжения (110-220 или 330-500 кВ)		22-24 28-30 34-36	24-26 30-32 36-38 10-12-14-16	5-3 11-9 17-15	3-1 9-7 15-13				
I ступень с двумя выдержками времени	С меньшей выдержкой времени блокируется при качаниях, а с большей выдержкой времени не блокируется								
II ступень с двумя выдержками времени	С меньшей выдержкой времени блокируется при качаниях, а с большей выдержкой времени не блокируется								
Пусковой орган устройства блокировки при качаниях в качестве резервной защиты от несимметричных КЗ									
Подведение "плюса" оперативного постоянного тока к защите для различных вариантов использования устройств КРБ1 и КРБ2	Для I и II ступеней через устройство КРБ2								
	Для I и II ступеней через устройство КРБ1								
	Для I ступени через устройство КРБ1, для II ступени через устройство КРБ2								
Возврат устройства блокировки при качаниях в исходное положение	С заданной выдержкой времени								
	Непосредственно после отключения КЗ								
	С заданной выдержкой времени и при отключении выключателя на стороне среднего или высшего напряжения автотрансформатора								
Включение сигнализации о неисправности цепей напряжения						144-145			

Приложение I

И В ЦЕПЯХ ОПЕРАТИВНОГО ТОКА

Цепи оперативно-го тока		Переключки блок-реле КРБ-I		Примечание
Переключки ряда зажимов панели и накладок				
установлены	сняты	установлены	сняты	
				Цепи ABCO от трансформаторов тока подключаются к зажимам I,3,5,7 соответственно
				Цепи A,B,C,O от ТТ на стороне сети среднего напряжения подключаются к зажимам I,3,5,7 соответственно. Цепи A,B,C от ТТ на стороне сети высшего напряжения подключаются к зажимам II,13,15 соответственно
				Устройство блокировки при качаниях и трехфазное реле тока включены на ТТ со стороны сети среднего напряжения. При необходимости включения устройства при качаниях на ТТ со стороны сети высшего напряжения должны устанавливаться соответствующие переключки, а контакты БИ1 и БИ2 муфтироваться
				Цепи A,B,C,O от ТТ на стороне сети среднего напряжения подключаются к зажимам I,3,5,7 соответственно. Цепи A,B,C от ТТ на стороне сети высшего напряжения подключаются к зажимам I7,19,21 соответственно
				При необходимости работы реле с подпиткой от неповрежденной фазы по цепям напряжения должны быть установлены переключки 10-12-14-16 блок-реле
H2 H3	67-68			Переключка между зажимами 67-68 устанавливается в случае, если действие I ступени не контролируется устройством КРБ1
H4 H5	69-70			Переключка между зажимами 69-70 устанавливается в случае, если действие II ступени не контролируется устройством КРБ1
HI				
60-59 63-64-65	62-63			Зажимы 59-60 могут быть использованы для включения контактов реле-повторителей положения разъединителей
60-59 62-63-64	64-65			
60-59 63-62 65-64	63-64			
			22-24	Выдержка времени определяется реле времени устройства КРБ1
			22-24	
			22-24	Подведение "плюса" оперативного тока через контакты реле ускорения данного выключателя к зажиму 71

ПЕРЕЧЕНЬ ПРИЛОГОВ И УСТРОЙСТВ, НЕОБХОДИМЫХ
ПРИ ПРОВЕРКЕ ЗАЩИТЫ ПЗ-5/1, ПЗ-5/2

1. Комплектное устройство для проверки релейной аппаратуры и защиты - У5052, У5053, УПЗ-2 и др.
2. Мост постоянного тока - ММВ, Р333 и др.
3. Комбинированные приборы - ампервольтметры Ц43П, Ц43П2, Ц434 и др.
4. Ламповый вольтметр - ВК7-15, ВЗ-39 и др.
5. Микроамперметр - М95, М1200 и др.

6. Вольтамперфазоиндикатор ВАФ-85.
7. Генератор звуковой частоты - ГЗ-56/1 (ГЗ-104), ГЗ-33 и другие с выходной мощностью не менее 1,5 Вт.
8. Электронный осциллограф С1-75 (С1-49).
9. Измеритель временных интервалов Ф209 (ЗМС-54, ПВ-58Л и др.).
10. Мегаомметр на 500, 1000, 2500 В.

Минэнерго СССР

Предприятие

Объект _____

Присоединение _____

" " _____ 19__ г.

ПРОТОКОЛ
ПРОВЕРКИ ДИСТАНЦИОННОЙ ЗАЩИТЫ ПЗ-5

Заводской номер панели _____

Год выпуска _____

Номинальные данные: _____

переменный ток _____ А

напряжение постоянного тока _____ В

1. УСТАНОВКИ ЗАЩИТЫ

1.1. Коэффициенты трансформации

$P_{тт} = \underline{\hspace{2cm}}$; $P_{тн} = \underline{\hspace{2cm}}$

1.2. Дистанционные органы

Параметр	Уставка защиты	
	I степень	II степень
Сопротивление срабатывания первичное, Ом/ф		
Сопротивление срабатывания вторичное, Ом/ф		
Время срабатывания, с		
Смещение характеристики		
Эллипсность характеристики		
Угол максимальной чувствительности		

1.3. Блокировка при качаниях

- 1.3.1. Пуск по току (напряжению) обратной последовательности _____ А(В).
- 1.3.2. Пуск по току нулевой последовательности _____.
- 1.3.3. Коэффициент торможения K_T _____ %.
- 1.3.4. Время ввода защиты в действие _____ с.
- 1.3.5. Возврат устройства блокировки по времени _____ с, по напряжению _____ В

1.4. Ускоряется _____ зона защиты.

1.5. Значения первичных токов КЗ.

- 1.5.1. Максимальный ток трехфазного КЗ в начале линии _____ А.
- 1.5.2. Максимальный ток трехфазного КЗ "за спиной" _____ А.
- 1.5.3. Минимальный ток трехфазного КЗ в начале линии _____ А.
- 1.5.4. Минимальный ток двухфазного КЗ в конце:
 - I зоны _____ А.
 - II зоны _____ А.

- 1.6. Дополнительные указания _____
I ступень направлена в сторону _____
II ступень направлена в сторону _____

2. ВНЕШНИЙ И ВНУТРЕННИЙ ОСМОТРЫ, ПРОВЕРКА МЕХАНИЧЕСКОЙ ЧАСТИ АППАРАТУРЫ, СОПРОТИВЛЕНИЯ ИЗОЛЯЦИИ

- 2.1. Произведены внешний и внутренний осмотры и ревизия аппаратуры. Состояние аппаратуры по результатам осмотра _____.
- 2.2. Произведена проверка монтажа _____.
- 2.3. Проверка изоляции цепей защиты.
 - 2.3.1. Измерено сопротивление изоляции цепей защиты относительно "земли" и между собой мегаомметром на 1000 В. Сопротивление изоляции - не менее _____ МОм.
 - 2.3.2. Проверена изоляция якоря поляризованных реле относительно корпуса мегаомметром на 500 В. $R_{из}$ _____ МОм.

3. ПРОВЕРКА ЭЛЕКТРИЧЕСКИХ ХАРАКТЕРИСТИК

- 3.1. Проверка аппаратуры постоянного тока
 - 3.1.1. Проверка исправности стабилитронов

Реле	$U_{пит}$	$0,8 U_{ном}$	$1,0 U_{ном}$	$1,1 U_{ном}$
1РС	$U_{ст}$			
2РС	$U_{ст}$			

3.1.2. Проверка реле постоянного тока

Комплект	Обозначение реле	Напряжения (ток) срабатывания, В(А), не более	Напряжение (ток)		С последовательно включенными элементами	
			срабатывания, В (А)	возврата, В (А)		
					при срабатывании	при возврате
КРС-2	1PI	20			-	-
	2PI	20			-	-
	3PI	20			-	-
КРС-3	1PI	60			1R	
КРБ	1PI	$0,7U_{НОМ}$			2R	1R, 2R
	2PI	$0,7U_{НОМ}$			2R	1R, 2R
	3PI	$0,7U_{НОМ}$			3R	3R
	PB	$0,7U_{НОМ}$				5R, 6R
-	PII	$0,7U_{НОМ}$			-	-
-	PI2	$0,7U_{НОМ}$			-	-
-	PBI	$0,7U_{НОМ}$			-	-
-	PB2	$0,7U_{НОМ}$			-	-
-	PB3	$0,7U_{НОМ}$			-	-
-	PB4	$0,7U_{НОМ}$			-	-
-	PB5	$0,7U_{НОМ}$			-	-
-	PY1	$0,7I_{НОМ}$			-	-
-	PY2	$0,7I_{НОМ}$			-	-
-	PY4	$0,7I_{НОМ}$			-	-
-	PY5	$0,7I_{НОМ}$			-	-
-	PY6	$0,7U_{НОМ}$			-	-

3.1.3. Проверка реле времени

PBI	Уставка, с	
	Время срабатывания, с	
PB2	Уставка, с	
	Время срабатывания, с	
PB3	Уставка, с	
	Время срабатывания, с	
PB4	Уставка, с	
	Время срабатывания, с	
PB5	Уставка, с	
	Время срабатывания, с	
PB комплекта КРБ	Уставка, с	
	Время срабатывания, с	

3.1.4. Проверка реле комплекта КРБ

Реле	Режим	Время действия, с		Примечание
		фактическое, не более	измеряемое	
IPH	Возврата	0,008		
ЗПИ	Возврата	0,32-0,4		С конденсатором I C
		0,48-0,6		С конденсатором IC'

3.2. Проверка исправности диодов схемы постоянного тока и искрогасительных контуров

3.3. Проверка устройства блокировки при качаниях КРБ-125

3.3.1. Проверка настройки фильтра напряжения обратной последовательности на рабочей установке. Якорь реле ЗПИ подтянут.

Подано напряжение	U_{A-BC}	U_{B-CA}	U_{C-AB}
Напряжение срабатывания, В			

3.3.2. Проверка настройки фильтра пятой гармонической составляющей

Параметры настройки	Фильтр I Др-4С
$f_{рез}$ Гц	

3.3.3. Проверка параметров срабатывания и возврата реле IPH на рабочей установке при питании фильтра напряжения обратной последовательности напряжением фаз С-АВ

Уставка U_2 , В		Ток в реле, мА
Напряжение срабатывания, В		
Напряжение срабатывания обратной последовательности, В		
Напряжение возврата обратной последовательности, В		
K_B		

Напряжение обратной последовательности при имитации двухфазного КЗ должно быть

$$U_2 = \frac{U_{ср}}{3}$$

Отклонение значений тока срабатывания от уставки должно быть не более 10%.

Напряжение срабатывания определяется при подтянутом якоре реле ЗПИ, возврата - при отпущенном. Коэффициент возврата должен быть 0,7-0,9.

3.3.4. Проверка параметров срабатывания и возврата реле IPH на рабочей установке при питании устройств током нулевой последовательности

Уставка по $3I_0$, А	
Ток срабатывания, А	
Ток возврата, А	
K_B	

3.3.5. Проверка напряжения срабатывания и возврата реле ЗН на рабочей уставке

Уставка, В	
Напряжение срабатывания, В	
Напряжение возврата, В	
K_B	

3.4. Проверка устройства блокировки при качаниях КРБ-126

3.4.1. Проверка настройки фильтра тока обратной последовательности на рабочей отпайке. Трансформатор ГТТ из схемы исключается, якорь реле ЗРП подтянут.

Подан ток	I_{AB}	I_{BC}	I_{CA}	I_{AO}	I_{BO}	I_{CO}
Ток срабатывания ИРТ, А						

3.4.2. Проверка настройки фильтров второй, пятой гармонических составляющих

Параметр настройки	Фильтр второй гармонической составляющей 2Др-6С	Фильтр пятой гармонической составляющей 1Др-4С
$f_{рез}$ Гц		

3.4.3. Проверка тока срабатывания и возврата поляризованного реле ИРТ на рабочей уставке при питании током фаз АВ при отключенном торможении и пуске по току нулевой последовательности

Уставка I_2 , А		Ток в реле ИРТ, мА
Ток срабатывания, А		
Ток срабатывания обратной последовательности, А		
Ток возврата обратной последовательности, А		
K_B		

Ток обратной последовательности при двухфазном питании должен быть равен

$$I_{2cp} = \frac{I_{cp}}{\sqrt{3}}$$

Отклонение значений тока срабатывания от уставки должно быть не более 10%.

Ток срабатывания определяется при подтянутом якоре реле ЗРП, ток возврата - при отпущенном.

Коэффициент возврата должен быть 0,7-0,9.

3.4.4. Проверка коэффициента торможения на заданной уставке

Подается раздельное питание к трансформатору ГТТ и ФТОП. Переключки 6-8

снята, 32-34 установлена. Проверка производится на уставке $I_{2уст} = \text{---} \text{ А}$. Ток торможения $\text{---} \text{ А}$
Реле ЗРП подтянуто.

Уставка по шкале K_T	$I_{AB \text{ сраб}} \text{ А}$	$I_{2cp} = \frac{I_{AB}}{\sqrt{3}}$	Измеренный K_T

$$K_{T, \text{расч}} = K_T \frac{I_{2уст}}{I_{2уст. \text{ мин}}} \quad \text{для рабочей уставки.}$$

Отклонение K_T от паспортного значения не должно превышать $\pm 10\%$.

3.4.5. Проверка чувствительности пуска по току нулевой последовательности на рабочей уставке при питании током фаз ВО и использования торможения

Уставка по $\mathcal{I}I_0$, А	
Ток срабатывания, А	

Отклонение I_{cp} от уставки должно составлять не более $\pm 15\%$.

3.4.6. Проверка напряжения срабатывания и возврата реле IPH на рабочей уставке

Уставка, В	
Напряжение срабатывания, В	
Напряжение возврата, В	
K_B	

3.5. Проверка устройства КРБ-12

3.5.1. Проверка поляризованного реле IPH

Питание	U_{AO}	Ток срабатывания, мА	Допустимое значение тока срабатывания
Напряжение срабатывания, В			1,7 - 1,9 мА
Напряжение возврата, В			
K_B			0,45

3.5.2. Проверка настройки ветвей "звезды" сопротивлений

Питание	U_{A-BCO}	U_{B-ACO}	U_{C-ABO}
Ток в реле, мА			

3.5.3. Проверка правильности включения обмоток трансформатора ТН

При использовании устройства в сетях с большими токами КЗ на "землю" перемычки 9-10, II-12 снимаются.

Подано напряжение на вход панели	$I_{H\bar{B}}$ (мА) при $U_{H-K} = 100 \text{ В}$	$I_{H\bar{B}}$ (мА) при $U_{H-K} = 100 \text{ В}$
$U_{AO} = 32 \text{ В}$		
$U_{BO} = 64 \text{ В}$		
$U_{CO} = 64 \text{ В}$		

3.6. Проверка трехфазного токового реле

3.6.1. Проверка тока срабатывания и возврата в начале и в конце шкалы, а также на рабочей уставке при подаче тока в первичную обмотку трансформатора с удвоенным числом витков

Шкала	325 мА	650 мА	Уставка
Ток срабатывания, мА			
Ток возврата, мА			
K_B			

Коэффициент возврата должен быть не менее 0,7.

3.6.2. Проверка зависимости напряжения на вторичной обмотке трансформатора реле от тока в первичной обмотке с удвоенным числом витков при подаче тока от $0,02 I_{НОМ}$ до $I_{НОМ}$

Ток, А						
Напряжение, В						

3.6.3. Проверка полярности и соотношения витков обмоток трансформатора реле путем подачи пятикратного номинального тока на последовательно — встречно включенные обмотки фаз (питание на выводы 2-7, перемычки 4-6 и 9-5).

3.6.4. Проверка надежности работы контактов реле при токах от $I_{ср}$ до $I_{макс КЗ} = \dots$, подаваемых в обмотку трансформатора с меньшим числом витков.

3.7. Проверка магнитоэлектрических реле

3.7.1. Проверка состояния изоляции МЭР:

а) сопротивление изоляции между подвижными и неподвижными элементами размыкающих контактов реле (выводы 3-4), а также между Г-образными стойками неподвижных контактов не менее _____ МОм;

б) ток утечки между обмоткой и контактами реле при напряжении 200 В не более 10 мкА.

3.7.2. Проверка чувствительности реле как нуль-индикатора.

3.8. Проверка реле сопротивления комплекта РС

3.8.1. Расчет уставок реле сопротивления. Производится по формулам, приведенным в разделе 3.6.2, и их значения заносятся в таблицу

Зона	$\varphi_{MЧ}$ эл.град	$Z_{ср.вт}$ Ом/ф	$Z_{уст.мин}$ Ом/ф	$Z_{ср.пер}$ Ом/ф	$N \frac{уст.мин}{уст.вт} 100$
I					

Затем определяется процент введенных вторичных витков трансформатора при введенном смещении в I квадрант N _____ %, при введенном смещении в III квадрант $N =$ _____ %

3.8.2. Проверка настройки второй гармонической составляющей IДр-1С, 2Др-2С

Реле	Параметр	Фильтр "пробка" 1Др-1С	Фильтр "шунт" 2Др-2С
PC1	f Гц		
PC2	f Гц		
PC3	f Гц		

3.8.3. Проверка ограничивающего действия диодов, включенных параллельно магнитоэлектрическим реле в режиме срабатывания и торможения.

Значение тока в магнитоэлектрических реле не превышает _____ мкА.

3.8.4. Проверка настройки контуров подпитки 2Тр-4С. Напряжение $U = 100/\sqrt{3}$ В подано на зажимы 6в-8в.

Фазовольтметр подключен на зажимы	PC1		PC2		PC3	
	Напряжение, В	Угол, эл.град	Напряжение, В	Угол, эл.град	Напряжение, В	Угол, эл.град
1-6						
3-5						

Напряжение на вторичной обмотке контура подпитки U_{1-6} должно опережать подводимое напряжение $U_{6в-8в}$ на угол $90 \pm 3^\circ$.

3.8.5. Выравнивание номинальных сопротивлений рабочего и тормозного контуров

На реле выставляются рабочие уставки, зажимы 4в-2в, 6в-8в закорочены. Накладки реле ставятся в положение, соответствующее круговой характеристике реле без смещения. Между точками "а" и "б" накладки 4Н включен микроамперметр ("плюс" прибора на зажим "б"). К реле поочередно подводится номинальный ток. Тормозной ток в реле должен быть в пределах 8 ± 15 мкА. Затем на вход защиты подается напряжение подпитки С0, А0, В0 (для реле PC1, PC2, PC3) 58 В.

Цели напряжения фаз АВ, ВС, СА поочередно закорачиваются.

Ток в реле должен находиться в пределах 0 ± 10 мкА.

Реле	Подан ток $I_{ном} = \text{---} \text{А}$	Ток в реле, мкА	Подано напряжение 58 В	Ток в реле, мкА
PC1	I_{AB}		U_{C0}	
PC2	I_{BC}		U_{A0}	
PC3	I_{CA}		U_{B0}	

3.8.6. Проверка угла максимальной чувствительности при $Z = (0,7 \div 0,8) Z_{уст}$

Реле	PC1	PC2	PC3
$\varphi_{мч}$ эл.град			

Угол максимальной чувствительности может отличаться от паспортного значения не более чем на $\pm 3^\circ$.

3.8.7. Проверка правильности установки расчетных сопротивлений срабатывания реле при токе _____ А.

Реле	$Z_{ср}$ Ом/ф	Смещение в III квадрант, Ом/ф	Витки на ТН, %	C
PC1				
PC2				
PC3				

3.8.8. Снятие зависимости $Z_{ср} = f(I)$ и определение токов точной работы реле

Ток, А	PC1		PC2		PC3	
	$Z_{ср}$ Ом/ф	$I_{т\text{ раб}}$ А	$Z_{ср}$ Ом/ф	$I_{т\text{ раб}}$ А	$Z_{ср}$ Ом/ф	$I_{т\text{ раб}}$ А

3.8.9. Снятие зависимости $Z_{ср} = f(\varphi)$ при токе _____ А, если зависимость задана в виде эллипса

PC1		PC2		PC3	
$Z_{ср}$ Ом/ф	φ эл.град	$Z_{ср}$ Ом/ф	φ эл.град	$Z_{ср}$ Ом/ф	φ эл.град

3.8.10. Проверка эллипсности характеристики $\frac{Z_{пол}}{Z_{прод}}$

Реле	PC1	PC2	PC3	Примечание
<i>e</i>				Допустимое отклонение $e = \pm 10\%$

3.9. Проверка реле сопротивления комплекта 2PC

3.9.1. Расчет уставок реле сопротивления

Производится по формулам, приведенным в п.3.6.2 "Расчет уставок реле", и их значения заносятся в таблицу.

Зона	$\varphi_{мч}$ эл.град	$Z_{ср}$ Ом/ф	$Z_{уст\ мин}$ Ом/ф	N число витков
П				

Затем определяется процент включенных витков смещения $C = ___\%$.

3.9.2. Проверка настройки фильтра второй гармонической составляющей Др I-C2, C3

Реле	Параметр	Фильтр ДрI-C2, C3
PC1	f	
PC2	f	
PC3	f	

3.9.3. Проверка ограничивающего действия диодов, включенных параллельно магнитоэлектрическим реле в режимах срабатывания и торможения. Значение тока не превышает _____ мкА.

3.9.4. Проверка правильности установки расчетных сопротивлений срабатывания при угле максимальной чувствительности и токе _____ А.

Смещение в _____ квадрант _____ Ом.

Реле	Z_{CP} Ом/ф	Витки ЗТН	Витки ЗТР	Смещение, %	Положение накладки №6
PC1					
PC2					
PC3					

3.9.5. Выравнивание номинальных сопротивлений рабочего и тормозного контуров На реле выставляются рабочие уставки. Цели напряжения закорочены.

Проверка производится при отсутствии смещения характеристик.

Ток в реле должен быть равен 40-50 мкА (тормозной),

Реле	PC1	PC2	PC3
Подан ток, А	I_{AB}	I_{BC}	I_{CA}
Ток в реле, мкА			

3.9.6. Проверка угла максимальной чувствительности при $Z = (0,7 \pm 0,8) Z_{уст}$

Реле	PC1	PC2	PC3	Примечание
$\varphi_{\text{макс.ч}}$ эл.град				$\varphi_{\text{м.ч}} = 73 \pm 4^\circ$ $\varphi_{\text{м.ч}} = 83 \pm 4^\circ$

3.9.7. Снятие зависимости $Z_{CP} = f(I)$ и определение тока точной работы

Реле	PC1	PC2	PC3
$I_{\text{т.р}}$			

4. ИЗМЕРЕНИЕ И ИСПЫТАНИЕ ЭЛЕКТРИЧЕСКОЙ ПРОЧНОСТИ ИЗОЛЯЦИИ ЗАЩИТЫ
В ПОЛНОЙ СХЕМЕ

Испытание электрической прочности изоляции производится напряжением 1000 В переменного тока в течение 1 мин.

Сопротивление изоляции, измеряемое мегаомметром на 1000 В до и после испытания, осталось без изменения.

5. ПРОВЕРКА ВЗАИМОДЕЙСТВИЯ ЭЛЕМЕНТОВ ЗАЩИТЫ

Проверка осуществляется при напряжении оперативного тока $0,8U_{НОМ}$.

Проверка взаимодействия реле в схеме осуществляется путем замыкания контактов от руки.

6. КОМПЛЕКСНАЯ ПРОВЕРКА ЗАЩИТЫ

6.1. Снятие временных характеристик защиты

$$t_{cp} = f(Z)$$

Параметры		0,7	0,5Z	0,9Z	1,1Z
U В					
I А					
I выдержка времени I ступени, с	AB				
	BC				
	CA				
II выдержка времени I ступени, с	AB				
	BC				
	CA				
I выдержка времени II ступени, с	AB				
	BC				
	CA				
II выдержка времени II ступени, с	AB				
	BC				
	CA				

Измерено время срабатывания II ступени защиты по цепи ускорения $t_{cp} = \text{_____}$ с

6.2. Проверка поведения защиты при близких трехфазных КЗ в зонах действия защиты и "за спиной" в режиме двустороннего питания

Место КЗ		IFC			2FC		
		PC1	PC2	PC3	PC1	PC2	PC3
В начале линии	t_{cp} с						
	$I_{КЗ}$ А						
"За спиной"	Действие реле						
	$I_{КЗ вг}$ А						

6.3. Проверка действия защиты при близких трехфазных КЗ вне зоны в тупиковом режиме работы.

При уменьшении напряжения от 100 В до нуля и отсутствии тока _____

6.4. Проверка поведения защиты при близком двухфазном КЗ в зоне действия защиты и "за спиной" в режиме двустороннего питания

Место КЗ		1PC			2PC		
		PC1	PC2	PC3	PC1	PC2	2PC3
В начале линии	$t_{ср}$ с						
	$I_{КЗ}$ А						
"За спиной"	$I_{КЗ}$ А						
	Действие реле						

6.5. Проверка взаимодействия защиты с другими устройствами

Произведено опробование:

- цепей отключения;
- цепей сигнализации;
- цепей ускорения.

7. ПРОВЕРКА ЗАЩИТЫ РАБОЧИМ ТОКОМ И НАПРЯЖЕНИЕМ

7.1. Произведена проверка исправности токовых цепей защиты измерением вторичных токов нагрузки в фазах и токов небаланса в нулевом проводе

7.2. Измерены фазные и линейные напряжения, напряжения разомкнутого треугольника на входе и произведена фазировка цепей напряжения

7.3. Проверка устройства блокировки от качаний КРБ-126(125)

Чередование фаз	Прямое	Обратное
$I_{НБ}$ мА		

Проверка производилась при I_H _____ А.

7.4. Проверка устройства блокировки при неисправностях цепей напряжения:

а) ток небаланса в реле РНб

$$I_{НБ} = \text{_____ мА} (\leq 0,4 \text{ мА});$$

б) проверка правильности включения обмотки $3U_0$ трансформатора при КЗ на "землю".

$$I_{НБ} = \text{_____ мА};$$

в) проверка надежности работы устройства

Отключена фаза	А	В	С	О	Н	И	К	АВСО	НКИ Δ
I_p мА									

7.5. Снятие векторных диаграмм токов нагрузки (рис. 13)

7.6. Проверка правильности включения реле сопротивления в режиме работы органа направления мощности. Накладка 8Н 1РС в положении "а-б"

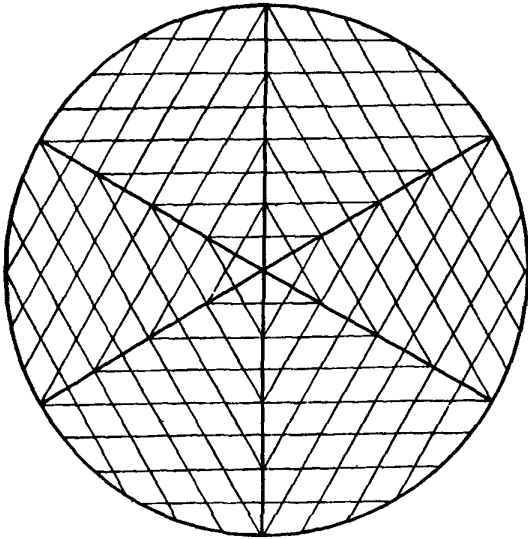


Рис.13. Векторная диаграмма токов нагрузки

Реле	Поданы на реле		Действие реле	Ток в реле, мкА
	Ток	Напряжение		
PC1	I_{AB}	U_{CO}		
		U_{AO}		
		U_{BO}		
PC2	I_{BC}	U_{AO}		
		U_{BO}		
		U_{CO}		
PC3	I_{CA}	U_{BO}		
		U_{AO}		
		U_{CO}		

З а к л ю ч е н и е . Защита проверена, работает правильно и может быть введена в работу.

Проверку произвели: _____

Руководитель работ: _____

_____ 198 г.

Ответственный редактор Р.Р.Яблокова
 Литературный редактор А.А.Шиканян
 Технический редактор Н.Т.Леонтьева
 Корректор Л.Ф.Петрухина

Л 84258	Подписано к печати 15.11.82	Формат 60x84 I/8
Печ.л. 5,0 (усл.печ.л. 4,65)	Уч.-изд.л. 4,7	Тираж 500 экз.
Заказ № 379 / 82	Издат. № 148/82	Цена 71 коп.

Производственная служба передового опыта и информации Союзтехэнерго
 105023, Москва, Семеновский пер., д.15

Участок оперативной полиграфии СПО Союзтехэнерго
 117292, Москва, ул.Ивана Бабушкина, д.23, корп.2