

ОРДЕНА ЛЕНИНА ГЛАВМОССТРОЙ при МОСГОРИСПОЛКОМЕ
МОСОРГСТРОЙ

ТИПОВАЯ ТЕХНОЛОГИЧЕСКАЯ КАРТА
НА ОБЛИЦОВКУ СТЕН ПАНЕЛЯМИ "ДЕКОРОТ"
И АСБЕСТОЦЕМЕНТНЫМИ ЛИСТАМИ

МОСКВА-1981

Типовая технологическая карта разработана отделом проектирования и технологии отделочных работ треста Мосоргстрой (М.С. Стесин, А.Н. Стригина) и согласована с Управлением отделочных работ (И.Г. Козин).

Отзывы и замечания по типовой технологической карте направлять по адресу: Москва, 113095, Б. Полянка, 51а, трест Мосоргстрой Главмосстроя.

МОСОРГСТРОЙ

Подписано к печати 30.11.81. Изд. 135 Заказ
Уч.-изд. л. 1,1 Печ. л. 2/2 Тираж 700

Ротапринт Мосоргстроя

1. ОБЛАСТЬ ПРИМЕНЕНИЯ

- 1.1. Технологическая карта разработана на облицовку стен интерьеров зданий культурно-бытового и административного назначения панелями "Декорот" и асбестоцементными листами. Облицовку стен выполняют путем навески панелей и листов на деревянный каркас, прикрепляемые к стене.
- 1.2. В состав работ, рассматриваемых картой, входит:
 - устройство деревянного каркаса из антипирированного бруса;
 - установка панелей "Декорот" или асбестоцементных листов со всеми сопутствующими работами.

2. ОРГАНИЗАЦИЯ И ТЕХНОЛОГИЯ СТРОИТЕЛЬНОГО ПРОЦЕССА

- 2.1. До начала работ необходимо закончить все строительные-монтажные и отделочные работы, связанные с мокрыми процессами (устройство цементно-песчаных стяжек, штукатурные работы и т.д.).
- 2.2. Во время производства работ температурно-влажностный режим должен соответствовать режиму эксплуатации, в зимнее время работы выполняют при постоянно действующем отоплении и вентиляции.
- 2.3. Влажность кирпичных и бетонных поверхностей, отделываемых панелями "Декорот" и асбестоцементными листами, не должна превышать 8%.
- 2.4. В помещениях подготовленных под облицовку стен должны быть завершены работы по окраске потолков, прокладке телефонных радио- и электросетей.
- 2.5. Облицовываемые поверхности должны быть размечены в соответствии с размерами применяемых панелей и листов покрытия, при этом необходимо обеспечить симметричное расположение листов (панелей) и доборов а также раскрой листов, сопряженных с оконными, дверными проемами и нишами. Раскрой следует производить с минимальным отходом материалов. При раскрое необходимо учитывать, что при установке их между низом листа (панели) и полом должен образовываться зазор 2 - 3 см, прикрываемый плинтусом.
- 2.6. Облицовка кирпичных и бетонных стен панелями "Декорот" или асбестоцементными листами выполняется путем крепления их шурупами к деревянному каркасу. Каркас к стенам крепится на гвоздях, забиваемых в деревянные пробки, установленные в гнезда в кирпичных стенах, или дюбелями пристреленными к бетонным стенам. Вертикальность плоскости смонтированного каркаса проверяется рейкой и отвесом.

- 2.7.** Установку каркаса выполняют в следующей последовательности:
- провешивание поверхности стены;
 - разметка стен для установки пробок;
 - сверление отверстий для установки пробок;
 - заготовка и установка пробок;
 - заготовка и нарезка брусков;
 - установка брусков с креплением.
- 2.8.** Бруски для установки каркаса должны поставляться с деревообрабатывающих комбинатов антисептированными и антипирированными, влажностью не более 18%.
- 2.9.** Провешивание поверхностей (рис. 1).
- По верху стены, отступая примерно 150 мм от потолка и на 50 - 60 мм от углов (примыкающих стен) забивают гвозди 1 и 2. По шляпкам этих гвоздей натягивают шнур и примерно на середине его вбивают гвоздь 3 так, чтобы его шляпка касалась шнура. Затем с шляпки гвоздя 1 опускают отвес и забивают у корпуса отвеса гвоздь 4, а на середине между гвоздями 1 и 4 - гвоздь 5 так, чтобы его головка только касалась шнура спущенного отвеса. Далее пропускают отвес от гвоздей 2 и 3 и забивают гвозди 6 и 8, а затем 7 и 9. Шляпки всех гвоздей должны находиться в одной плоскости. Для проверки натягивают шнур по шляпкам 5 - 7, 1 - 6, 2 - 4. Если шнур при этом касается какой-либо части стены, значит, гвозди забиты слишком глубоко. Тогда их необходимо перебить или же срубить выпуклости на поверхности стены. Если же пространство между стеной и натянутым шнуром слишком велико, гвозди забивают глубже или же выравнивают впадины раствором.
- 2.10.** Разметка стен для установки пробок.
- Разметку стен производят при помощи рейки и метра с таким расчетом, чтобы под вертикальный брус каркаса приходилось 3 - 4 пробки, а под горизонтальный - через каждые 50 - 60 см.
- 2.11.** Установка пробок.
- В местах, отмеченных под установку пробок, производят сверление отверстия глубиной 6 - 8 см при помощи электросверлилки, и в эти отверстия забивают молотком ранее заготовленные деревянные пробки.
- 2.12.** Нарезка и установка брусков.
- Нарезку брусков производят ножовкой, предварительно разметив их по заданным размерам. Сначала устанавливают вертикальные бруски с шагом 50 - 60 см (в зависимости от ширины панели) и крепят их к пробкам шурупами с последую-

шей выверкой их по отвесу. После установки вертикальных брусков производят установку горизонтальных брусков с креплением их шурупами к пробкам (рис. 2,3).

2.13 Выверка каркаса

Установленный каркас должен быть в одном уровне. Он выверяется на вертикальность и горизонтальность при помощи отвеса и двухметровой контрольной рейки.

2.14. Облицовка стен асбестоцементными листами

Работы по облицовке асбестоцементными листами выполняются в следующей технологической последовательности:

раскрой листов;

вырезка отверстий в листах для электро- и сантехнической арматуры,

установка листов с временным креплением;

нарезка алюминиевых раскладок с разметкой;

сверление отверстий в раскладках;

установка промежуточных раскладок с креплением;

установка угловых раскладок с креплением.

2.15. Предварительно размеченные по заданным размерам асбестоцементные листы подносят к станку и производят их нарезку. (рис. 4). Затем при помощи электродрели производят сверление отверстий в раскроенных листах для различного вида проводок.

2.16. Подготовленный асбестоцементный лист устанавливают и временно закрепляют его деревянными раскладками, которые прибивают гвоздями к каркасу; на расстоянии 12 – 15 мм устанавливают второй лист и также временно закрепляют и т.д. (рис. 5). Вертикальность установленных листов выверяют по отвесу.

2.17. Затем производят нарезку алюминиевых раскладок, предварительно размеченных по заданным размерам, с помощью ножовки по металлу. Алюминиевые раскладки выпускаются производственным объединением Мосметаллоконструкций Главмосмонтажспецстроя двух видов – раскладка между двумя смежными листами СПА-2441 и угловая раскладка СПА-2036 (рис. 6). В подготовленных раскладках высверливают отверстия для шурупов через каждые 60 – 65 см друг от друга. Алюминиевые раскладки устанавливают в швы между асбестоцементными листами и крепят к деревянному каркасу шурупами (рис. 7). По мере установки раскладок временное крепление снимается. В местах примыкания к дверным проемам и в углах помещений устанавливают угловые алюминиевые раскладки с последующим их креплением шурупами (рис. 8).

2.18. Облицовка стен панелями "Декорот"

Работы по облицовке стен панелями "Декорот" выполняются в следующей технологической последовательности:

нарезка и установка торцевой поливинилхлоридной раскладки с креплением,
разметка и нарезка панелей;
установка панелей с выверкой.

При креплении панелей профильными раскладками применяют три вида профилей – ГОСТ 19111-71 "Изделия погонажные профильные поливинилхлоридные" (торцевой, рядовой и угловые, рис. 9).

2.19. Разметка, нарезка и установка панелей

При необходимости панели разрезают ножовкой предварительно разметив их по заданным размерам. Затем при помощи электросверлилки производят сверление отверстий в панелях для различного вида проводов.

Первую панель устанавливают способом задвижки в установленную торцевую раскладку, затем устанавливают промежуточную раскладку двутаврового сечения и закрепляют к каркасу шурупами. Следующую панель устанавливают способом задвижки в свободный паз промежуточной раскладки и т.д. (рис. 10).

Панель, примыкающую к поперечной стене, устанавливают в следующей последовательности: заготовленную по ширине панель задвигают в свободный паз промежуточной раскладки, устанавливают угловую раскладку на свободный торец панели и устанавливают панель в плоскости стены, после чего крепят угловую раскладку к каркасу (рис. 11).

При облицовке стены панелями "Декорот" в два ряда по высоте панель заводят за полку двух раскладок – вертикальной и горизонтальной. Все установленные панели выверяют при помощи отвеса.

2.20. Поверхности, отделанные листовыми материалами промышленного производства, не должны иметь отклонений от геометрических форм, превышающих данные в табл. СНиП Ш-21-73 "Отделочные покрытия строительных конструкций".

Наименование поверхностей	Допустимые отклонения при отделке
Неровности поверхности (обнаруживаются при накладывании правила длиной 2 м)	Не более двух неровностей глубиной или высотой до 2 мм
Отклонения лузг, усенков, оконных и дверных откосов	1 мм на 1 м высоты или длины, но не более 3 мм на элемент
Отклонение поверхности от вертикали	1 мм на 1 м высоты, но не более 5 мм на всю высоту помещения

- 2.21. При приемке работ по отделке поверхностей панелями "Декорот" и асбестоцементными листами следует проверять надежность крепления листов и панелей к основанию, отсутствие пятен, ровность облицовываемой поверхности, отсутствие вибрации листов и панелей, отсутствие провесов более 1 мм в стыках.
- 2.22. Работы по облицовке стен панелями "Декорот" и асбестоцементными листами выполняет бригада столяров из 3 звеньев общей численностью 6 человек. Звено состоит из столяров 1У и Ш разрядов.
- График выполнения работы звеном столяров при облицовке стен - рис. 12, 13.
- 2.23. При производстве работ должны выполняться правила техники безопасности и охраны труда рабочих согласно СНиП Ш-4-80 "Техника безопасности в строительстве". Особое внимание следует обратить на следующее:
- все работы на высоте разрешается выполнять только с инвентарных подмостей;
 - нарезку асбестоцементных листов и алюминиевых раскладок необходимо производить в защитных очках;
 - корпусы электрифицированного инструмента должны быть заземлены;
 - к работе с электрифицированными инструментами должны допускаться лица, прошедшие специальный инструктаж по технике безопасности.

3. ТЕХНИКО-ЭКОНОМИЧЕСКИЕ ПОКАЗАТЕЛИ (на 10 м² поверхности)

- 3.1. Облицовка поверхностей панелями "Декорот"
- | | |
|--|--------|
| Затраты труда на 10 м ² , чел.-ч. | - 13,7 |
| Выработка на 1 чел.-дн., м ² | - 6 |
| в том числе | |
| на устройство каркаса: | |
| затраты труда на 10 м ² , чел.-ч. | - 5,13 |
| выработка на 1 чел.-дн., м ² | - 13,8 |
| на облицовку стен панелями: | |
| затраты труда на 10 м ² , чел.-ч. | - 7,9 |
| выработка на 1 чел.-дн., м ² | - 10,1 |
- 3.2. Облицовка поверхностей асбестоцементными листами
- | | |
|--|---------|
| затраты труда на 10 м ² , чел.-ч. | - 16,16 |
| выработка на 1 чел.-дн., м ² | - 5 |

в том числе

на устройство каркаса:

затраты труда на 10 м^2 , чел.-ч. - 5,13

выработка на 1 чел.-дн., м^2 - 13,8

на облицовку стен листами:

затраты труда на 10 м^2 , чел.-ч. - 11,03

выработка на 1 чел.-дн., м^2 - 7,25

4. МАТЕРИАЛЬНО-ТЕХНИЧЕСКИЕ РЕСУРСЫ

- 4.1. Панели "Декорот" изготавливаются согласно ТУ 21-29-20-73 из сухой гипсовой штукатурки, отделанные поливинилхлоридной декоративной пленкой с клеевым слоем или без него, пленкой поливинилхлоридной отделочной на бумажной подоснове или декоративной бумаге, покрытой лаками.

Панели имеют размеры в мм по длине от 1500 до 3300; по ширине от 400 до 1200. Панели должны иметь правильную прямоугольную форму без искривлений и покоробленности. Лицевая поверхность панелей должна быть ровной, гладкой, чистой, не иметь выпуклостей, вмятин, надрывов пленки; панели не должны иметь повреждений углов и ребер.

Цвет и рисунок лицевой поверхности должны соответствовать эталонам.

При складировании и хранении панели должны быть уложены плашмя на ровное твердое основание в стопы по типам, размерам, рисунку и цвету. Высота штабеля не должна превышать 1300 мм.

При погрузке, разгрузке и транспортировании панелей должны быть приняты меры, обеспечивающие их сохранность от механических повреждений и действия атмосферных осадков. Панели следует хранить в крытом сухом помещении при температуре не ниже $+10^{\circ}\text{C}$, относительной влажности воздуха не выше 70%.

Расход панелей "Декорот" на 100 м^2 поверхности 102 м^2 .

- 4.2. Асбестоцементные листы изготавливаются согласно ТУ 400-1-120-77 с декоративным покрытием методом прямой печати, неокрашенные или окрашенные эмалями, гладкие и с рельефным тиснением; с односторонней или двухсторонней отделкой декоративным бумажно-слоистым пластиком.

Асбестоцементные листы должны иметь правильную прямоугольную форму. Поверхность листов должна быть плоской; околы на кромках глубиной более 2 мм на лицевой поверхности и глубиной более 5мм на нелицевой поверхности,

длиной более 12 мм в количестве более 5 штук на длине 1 м не допускается.

На изделиях, отделанных бумажно-слоистым пластиком, допускаются неровности, бугорки, вмятины не более 3 шт. на 1 м² поверхности. Лакокрасочные покрытия не должны отслаиваться от асбестоцемента.

Листы одинаковых размеров и вида отделки должны складироваться в стопы высотой не более 1 м на ровное основание с лицевой поверхностью друг к другу с прокладкой между ними бумагой.

При погрузке, разгрузке и транспортировании должны быть приняты меры, обеспечивающие их сохранность от механических повреждений и действия атмосферных осадков.

Расход асбестоцементных листов на 100 м² поверхности 102 м².

Расход древесины для устройства каркаса на 100 м² поверхности 0,3 м³.

Расход раскладок на 100 м² поверхности:

при ширине листов или панелей 60 см - 55,5 л.м

70 см - 47,6 л.м

- 4.3. Потребность в машинах, оборудовании, инструментах и приспособлениях приводится в табл. № 1

Таблица

Наименование	Количество, шт.	Нормативный документ, организация-калькодержатель
Электросверлилка ИЭ-1032 (до 9 мм)	3	Минстройдормаш
Шуруповерт риверсивный ИЭ-3602А	3	ТУ 22-4019-77
Молоток плотничный	6	ГОСТ 11042-72
Молоток слесарный	6	ГОСТ 2310-70
Рубанок с одиночным ножом	6	ГОСТ 14664-69
Топор плотничный	6	ГОСТ 18578-73
Ножовка по дереву	6	ТУ-14-1-302-72
Пассатижи	6	ГОСТ 17438-72
Отвертка слесарно-монтажная	6	ГОСТ 17199-71
Отвес ОТ-200	6	ГОСТ 7948-71
Метр складной деревянный	6	ОСТ 149-74 Латвийской ССР
Уровень с контрольной рейкой	6	ГОСТ 9416-60
Коловорот с грешоткой	6	ГОСТ 7467-75
Ножовка по металлу	6	ГОСТ 17270-71

Угольник металлический	6	ТУ 22-2785-73
Очки защитные	6	ГОСТ 9496-60
Стол для раскроя панелей и нарезки раскладок и брусков	3	Изготавливается по месту
Нож для резки сухой штукатурки	6	Чертеж № 8253 треста Мосоргстрой
Станок для резки асбестоце- ментных листов	3	Распредложение Объединения Мосотделстрой
Универсальные сборно-раз- борные передвижные подмости	6	Чертеж № 611.00.00.00 Уп- равления механизации отделоч- ных работ

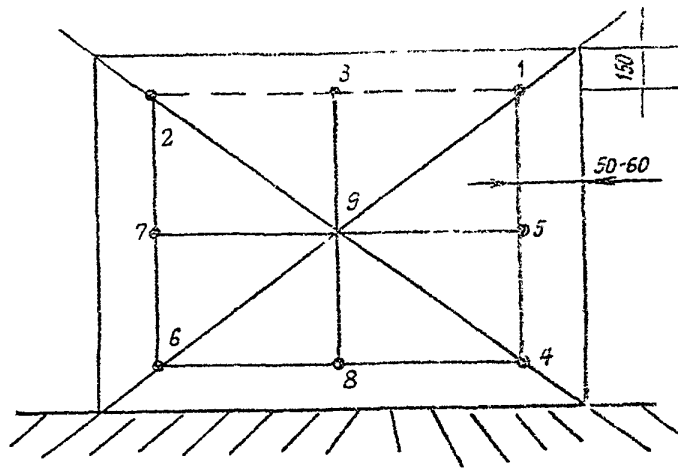


Рис. 1. Схема провешивания поверхности стены
(1 - 9 гвозди)

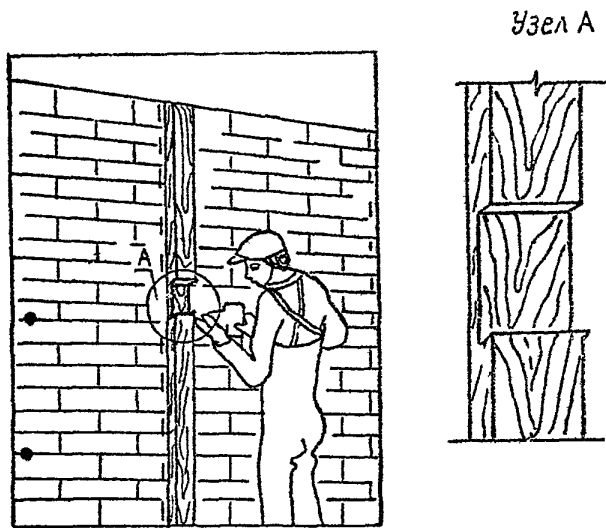


Рис. 2. Крепление вертикальных брусков
каркаса

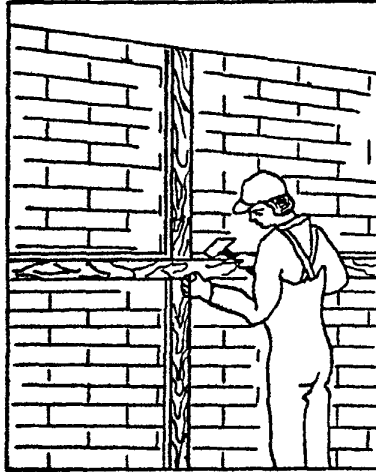


Рис. 3. Крепление горизонтальных брусков каркаса

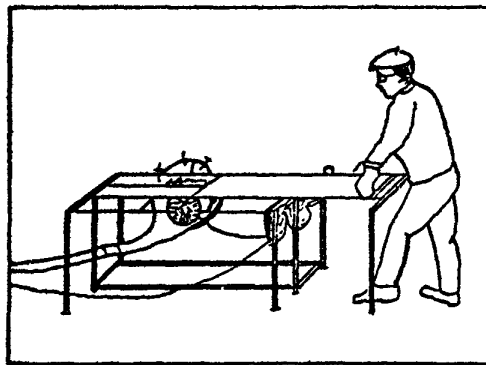
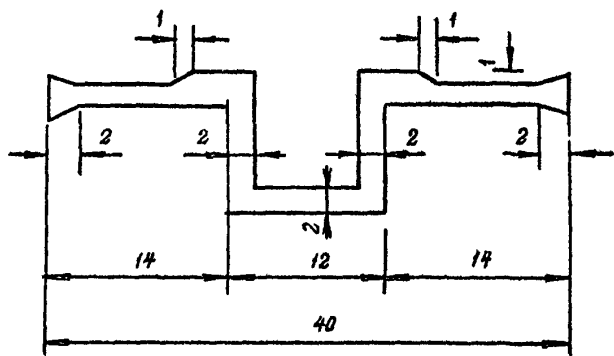
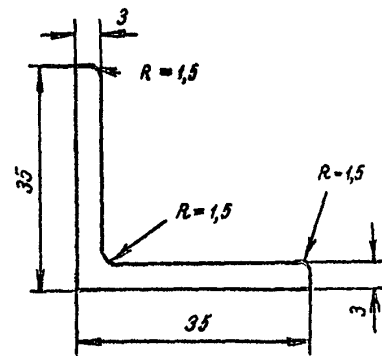


Рис. 4. Резка асбестоцементных листов на станке



СПА-2441

Рис. 6. Алюминиевые раскладки



СПА-2036

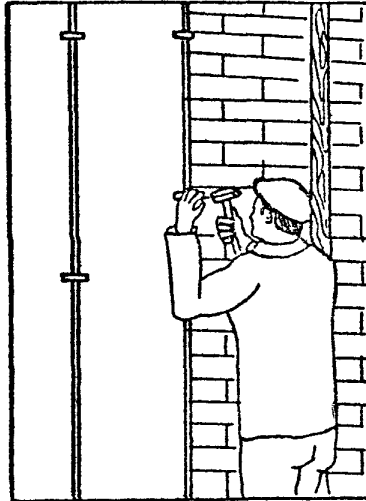


Рис. 5. Установка асбестоцементного листа с временным креплением

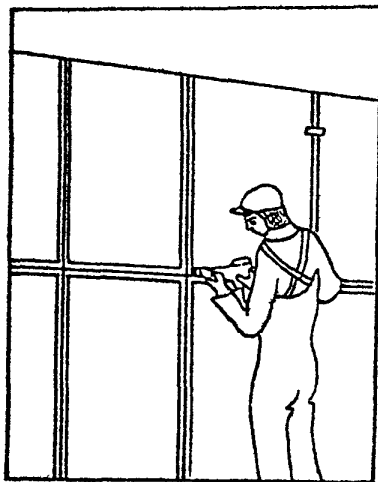


Рис. 7. Крепление алюминиевых раскладок

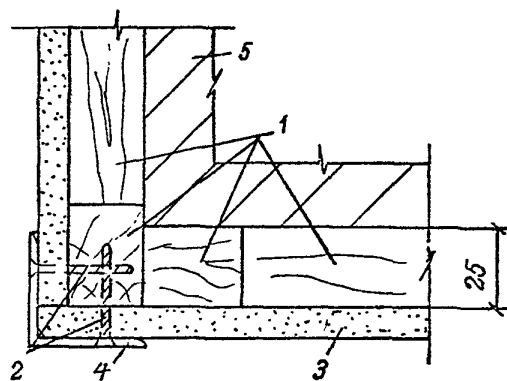
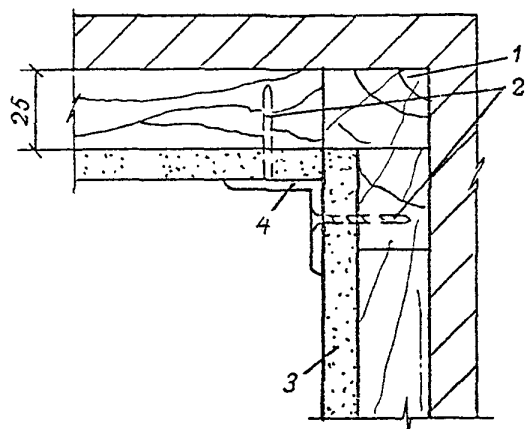


Рис. 8 Крепление алюминиевых раскладок в углах: 1 - деревянный каркас; 2 - шурупы; 3 - листы асбестоцементные; 4 - алюминиевый профиль СПА-2036; 5 - кирпичная, железобетонная, гипсобетонная стена или перегородка

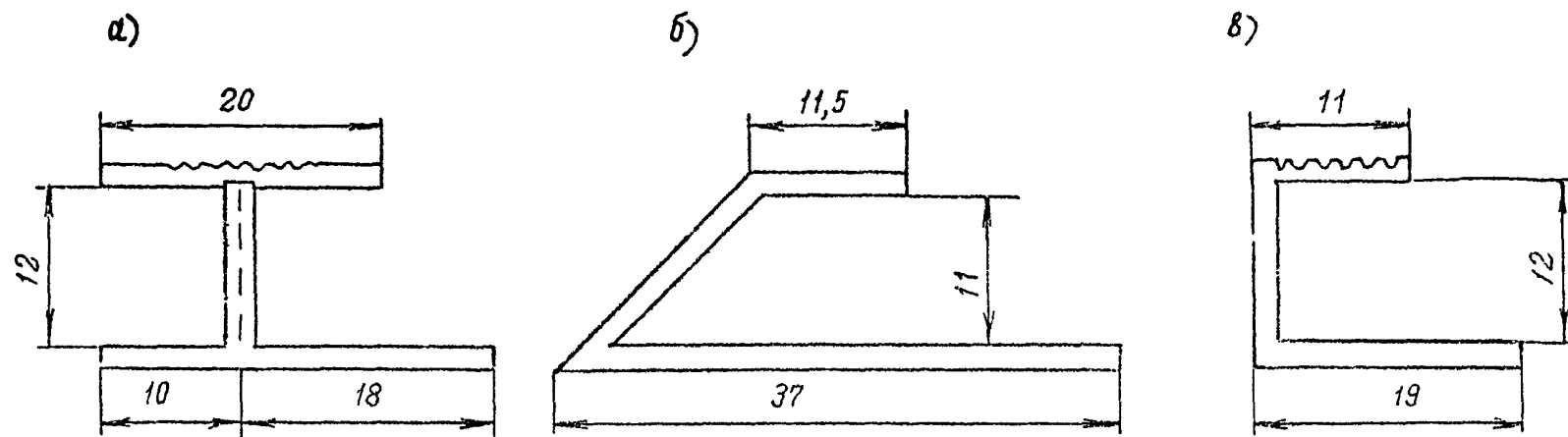


Рис. 9. Поливинилхлоридные раскладки
а) рядовая; б) угловая; в) торцевая

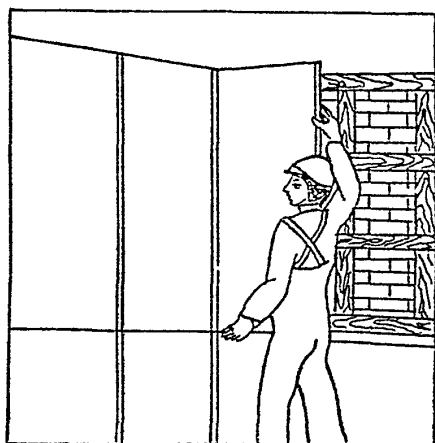


Рис. 10. Установка панели "Декорот"

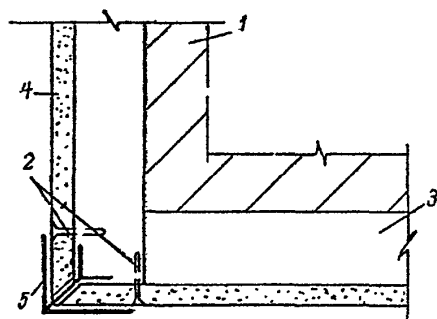
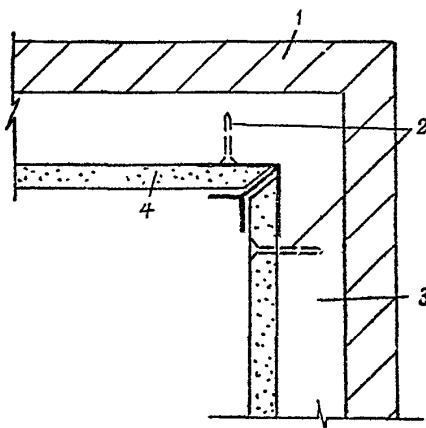


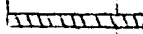
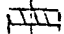
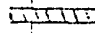
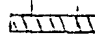
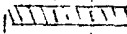



Рис. 11. Крепление поливинилхлоридных раскладок в углах:
 1 - стена или перегородка; 2 - шурупы Азх30; 3 - каркас; 4 - панель "Декорот"; 5 - поливинилхлоридная раскладка

Г Р А Ф И К

выполнения работ звеном столяров при облицовке
стен асбестоцементными листами

Объем - 100 м² поверхности

№ п/п	Наименование работ	Трудозатраты, чел.-ч.		Испол- нители	Дни работы															
		на еди- ницу измере- ния	на весь объем		1	2	3	4	5	6	7	8	9	10						
1.	Подготовка поверхнос- тей с провешиванием, разметкой, сверлением отверстий, заготовкой и установкой пробок	0,1	10	звено: столяр IУ разр.  столяр III разр. 																
2.	Установка каркаса с нарезкой брусков, ус- тановкой их с вывер- кой	0,4	40	-"-																
3.	Подготовка асбестоце- ментных листов с раскромом вырезкой отверстий	0,2	20	-"-																
4.	Установка асбестоце- ментных листов с выверкой	0,45	45	-"-																
	Установка алюминие- вых раскладок с раз- меткой, нарезкой и сверле ем отверстий	0,5	50																	
ИТОГО: на 1 м ²			1,65																	

Г Р А Ф И К

выполнения работ звеном столяров при облицовке
стен панелями "Декорот"

Объем - 100 м² поверхности

№ п/п	Наименование работ	Трудозатраты, чел.-час.		Испол- нители	Дни работы										
		на един. изме- рения	на весь объем		1	2	3	4	5	6	7	8			
1.	Подготовка поверхнос- тей с провешиванием, разметкой, сверлением отверстий, заготовкой и установкой пробок	0,1	10	звено: столяр IУ разр. столяр III разр.											
2.	Установка каркаса с нарезкой брусков, установкой их с вы- веркой	0,4	40	"-											
3.	Установка раскладок с разметкой и креп- лением	0,25	25	"-											
4.	Подготовка панелей с разметкой, нарезкой вырезкой отверстий	0,15	15	"-											
5.	Установка панелей с выверкой	0,41	41	"-											

ИТОГО: на 1 м²

1,3