

Система нормативных документов в строительстве
СВОД ПРАВИЛ
ПО ПРОЕКТИРОВАНИЮ И СТРОИТЕЛЬСТВУ

МЕТРОПОЛИТЕНЫ
ДОПОЛНИТЕЛЬНЫЕ СООРУЖЕНИЯ
И УСТРОЙСТВА

СП 32-106-2004

ИЗДАНИЕ ОФИЦИАЛЬНОЕ

ГОСУДАРСТВЕННЫЙ КОМИТЕТ РОССИЙСКОЙ ФЕДЕРАЦИИ
ПО СТРОИТЕЛЬСТВУ И ЖИЛИЩНО-КОММУНАЛЬНОМУ КОМПЛЕКСУ
(ГОССТРОЙ РОССИИ)

Москва
2004

ПРЕДИСЛОВИЕ

1 РАЗРАБОТАН ОАО «Метрогипротранс», ФГУП «26 центральный научно-исследовательский институт» Минобороны России, ФГУП «Всероссийский научно-исследовательский институт железнодорожного транспорта» МПС России, Санкт-Петербургским филиалом ФГУП «Всероссийский научно-исследовательский институт противопожарной обороны» МЧС России

СОГЛАСОВАН МЧС России (письмо № 43-95 от 14.01.04)

2 ВНЕСЕН Управлением технического нормирования, стандартизации и сертификации в строительстве и ЖКХ Госстроя России

3 ОДОБРЕН для применения письмом Госстроя России № ЛБ-1907/9 от 23.04.2004

4 ВВЕДЕН ВПЕРВЫЕ

Настоящий нормативный документ не может быть полностью или частично воспроизведен, тиражирован и распространен в качестве официального издания без разрешения Госстроя России

СОДЕРЖАНИЕ

Введение	IV
1 Область применения	1
2 Нормативные ссылки, термины и определения, сокращения	1
3 Общие положения	1
4 Расчет численности укрываемого населения	3
5 Объемно-планировочные решения	3
6 Строительные конструкции	4
6.1 Основные положения	4
6.2 Нагрузки и воздействия	4
6.3 Конструктивные решения	4
7 Оценка несущей способности сооружений	5
8 Живучесть сооружений	6
8.1 Оценка обеспечения живучести при воздействии	6
8.2 Оценка водопритоков при повреждении конструкций	8
9 Воздухоснабжение	9
10 Водоснабжение, водоотвод, канализация	11
10.1 Водоснабжение	11
10.2 Водоотвод	12
10.3 Канализация	12
11 Электроснабжение	13
12 Связь	14
13 Управление, автоматизация	14
14 Пожарная безопасность	16
15 Санитарный пропускник	18
16 Дизельная электростанция	19
16.1 Объемно-планировочные решения	19
16.2 Вентиляция и отопление	20
16.3 Тепломеханическая часть	20
16.4 Компрессорная установка	21
16.5 Водоснабжение, водоотвод, канализации	22
16.6 Электроснабжение	23
17 Фильтровентиляционная установка	24
18 Командный пункт метрополитена. Основные положения	25
Приложение А Нормативные ссылки, термины и определения, сокращения	28
Приложение Б Примерная схема воздухоснабжения УАЖ	30
Приложение В Дополнительные виды оперативно-технологических связей	31
Приложение Г Методика испытаний герметичности отсека линии метрополитена	33

ВВЕДЕНИЕ

Свод правил разработан в соответствии с общей системой нормативных документов в строительстве.

Свод правил устанавливает рекомендуемые признанные и оправдавшие себя на практике положения, развивающие требования СНиП 32-02, СП 32-105 и других нормативных документов при проектировании дополнительных сооружений и устройств новых и реконструируемых метрополитенов.

Состав технических требований настоящего свода правил определен с учетом того, что основные требования к проектированию сооружений и устройств метрополитенов, используемых по двойному назначению (в транспортном режиме и в режиме убежища), изложены в СНиП 32-02 и СП 32-105.

В разработке настоящего свода правил приняли участие специалисты следующих организаций: ОАО «Метрогипротранс» — Котов В.В., Панин Б.В., Лобанов Л.П., Земельман А.М., Гусев Ф.В., Силуянов В.И., Королев Е.Г., Королев Н.В., Касаткин А.Г., Плюхина Т.А., Кирик М.В., Константинова И.В., Тихонова Л.В.; ФГУП «26 ЦНИИ» Минобороны России — Эсаулов С.Л., Латушкин С.Н., Чуппин В.М.; «ВНИИЖТ» МПС России — Мозгрин В.С., Боданский М.Д.; СПбФ «ВНИИПО» МЧС России — Махин В.С., Бондарев В.Ф., Бороздин С.А.

СВОД ПРАВИЛ
ПО ПРОЕКТИРОВАНИЮ И СТРОИТЕЛЬСТВУ

МЕТРОПОЛИТЕНА

ДОПОЛНИТЕЛЬНЫЕ СООРУЖЕНИЯ И УСТРОЙСТВА

UNDERGROUND

ADDITIONAL STRUCTURES AND DEVICES

1 ОБЛАСТЬ ПРИМЕНЕНИЯ

Настоящий Свод правил распространяется на проектирование дополнительных сооружений и устройств новых и реконструируемых линий метрополитена, приспособляемых под защитные сооружения гражданской обороны.

2 НОРМАТИВНЫЕ ССЫЛКИ, ТЕРМИНЫ И ОПРЕДЕЛЕНИЯ, СОКРАЩЕНИЯ

В настоящем Своде правил использованы нормативные ссылки, термины и определения, а также сокращения, перечень которых приведен в приложении А.

3 ОБЩИЕ ПОЛОЖЕНИЯ

3.1 Подземные линии метрополитенов, приспособляемые под убежища, предназначены для защиты укрываемого населения от расчетного воздействия средств поражения, высоких температур и продуктов горения при пожарах, биологических средств, отравляющих веществ, а также, при необходимости, от затопления и аварийно-химических опасных веществ.

3.2 Сооружения и устройства метрополитенов, эксплуатируемые в мирное время в транспортном режиме, максимально используются в режиме убежища для защиты и жизнеобеспечения укрываемых людей.

Дополнительные сооружения и устройства не должны приводить к ухудшению эксплуатационных качеств сооружений и устройств и нарушению условий работы метрополитена в транспортном режиме.

3.3 Приспособляемые под убежища линии метрополитена разделять на участки длиной не более 10 км, в каждом из которых предусматривать дополнительные сооружения и устройства, обеспечивающие его автономное фун-

кционирование (участки с автономным жизнеобеспечением).

Участки отделять от наружной среды и от других участков защитно-герметическими устройствами. Каждый участок разделять линиями герметизации на два-три отсека длиной до 5 км с включением в отсек не более трех станций.

3.4 Ввод укрываемого населения в метрополитен предусматривать через входы вестибюлей станций, через дополнительные входы в порталах тоннелей и в середине перегонных тоннелей при расстоянии между осями станций более 3000 м, а также, по отдельному заданию; в местах расположения крупных предприятий и учреждений.

Расчетное время заполнения станций и тоннелей укрываемыми людьми по сигналам ГО определять для условий военного времени и ЧС в мирное время.

3.5 Для вывода населения из метрополитена после воздействия средств поражения предусматривать эвакуационные выходы — не менее одного на каждый отсек. Для этой цели использовать:

а) на линиях мелкого заложения — подземные вестибюли станций с примыкающими к ним подземными пешеходными переходами, порталы тоннелей, стволы шахт вентиляционных установок, дополнительные входы на перегонах;

б) на линиях глубокого заложения — эскалаторные тоннели и подземные вестибюли станций с примыкающими к ним подземными пешеходными переходами, эскалаторные тоннели и наземные вестибюли, дополнительные входы на перегонах.

3.6 Проектирование дополнительных сооружений и устройств осуществлять исходя из следующих условий:

- размеры (интервалы) движения поездов в военное время устанавливать в соответствии с объемами намечаемых перевозок;

- число обращающихся на линии поездов определять исходя из условий их расстановки: по два поезда на каждой станции и по одному — на каждом станционном пути. Расстановку поездов в перегонных тоннелях не предусматривать;

- на платформах станций предусматривать сходные устройства для спуска людей на путь;
- световую маскировку наземных объектов и входов в подземные объекты обеспечивать путем централизованного отключения осветительных приборов или механического закрытия светящихся объектов.

3.7 Управление работой метрополитена в военное время предусматривать из защищенного командного пункта метрополитена и подчиненных ему командных пунктов на линиях. В мирное время КПМ может использоваться при возникновении чрезвычайных ситуаций, исключающих функционирование наземных средств управления.

Структура управления КПМ из городских пунктов управления в мирное и военное время устанавливается территориальными органами МЧС России.

3.8 КПМ размещать в районе расположения здания диспетчерских пунктов метрополитена (ЗДПМ). Между КПМ и ЗДПМ предусматривать соединения, предназначенные для прохода персонала и прокладки кабелей.

3.9 Для персонала метрополитена, располагаемого в наземных зданиях и объектах, длина пути от которых до ближайшего входа в защитное сооружение метрополитена составляет более 800 м, предусматривать отдельные убежища.

3.10 Дополнительные сооружения и устройства, используемые в транспортном режиме и в режиме ГО и ЧС, проектировать по СНиП 32-02 и СП 32-105, а также по соответствующим положениям настоящего свода правил.

Сооружения и устройства, используемые только в режиме ГО и ЧС, проектировать по СНиП 2.01.51 и по настоящему Своду правил, а также по соответствующим положениям СНиП 32-02 и СП 32-105.

Проектирование основных и дополнительных сооружений и устройств рекомендуется выполнять одновременно.

3.11 Технические решения по приспособлению метрополитена под убежища принимать на основе сравнения технико-экономических показателей заданных вариантов, включая показатели живучести и эффективности капитальных вложений по каждому варианту.

Эффективность капитальных вложений оценивать по затратам на приспособление в расче-

те на одного укрываемого человека исходя из возможных потерь по каждому отсеку, определяемых при расчете живучести сооружений.

Показатели живучести укрываемого населения и оценку возможных водопритокков при повреждении ограждающих конструкций определять исходя из защищенности ограждающих конструкций станций и тоннелей, проектируемых согласно СНиП 32-02 и СП 32-105.

3.12 Расчеты показателей живучести, водопритокков и защищенности сооружений должны выполняться специализированными организациями с использованием ведомственных нормативно-методических документов по отдельному Перечню (рассылаются по запросу), а также СНиП 2.01.51, СНиП 32-02 и СП 32-105 на основе задаваемых исходных положений.

3.13 В составе проектной документации на строительство приспособляемой под убежище линии метрополитена должен быть обязательный раздел «Дополнительные сооружения и устройства», содержание которого принимать по СП 11-107 и настоящему Своду правил.

Предпроектную документацию разрабатывать в соответствии с СП 11-113.

3.14 Состав задания на проектирование дополнительных сооружений и устройств принимать по СП 11-107. Кроме того, в задании отражать следующие данные:

- основание для проектирования;
- расчетные сценарии возможных чрезвычайных ситуаций, перечень и параметры средств поражения;
- расчетную продолжительность непрерывного пребывания укрываемого населения в приспособляемых под убежища сооружениях в военное время, защитные свойства (расчетные нагрузки) сооружений и устройств, а также режимы функционирования;
- варианты использования линии по сигналам ГО (в качестве убежища; в транспортном режиме для эвакуации и рассредоточения населения и др.);
- перечень приспособляемых участков и состав ДСУ;
- перечень используемых входов в метрополитен для заполнения и эвакуации укрываемых людей;
- время пропуска людей в метрополитен до закрытия затворов, время эвакуации пассажиров из метрополитена в военное время и при возникновении опасности их поражения при ЧС в мирное время;
- характеристику возможной пожарной обстановки и вторичных поражающих факторов в зонах размещения установок тоннельной вентиляции и ФВУ;

- данные о предполагаемой численности укрываемых людей, тяготеющих к входам в метрополитен за расчетное время заполнения, включая численность детей до трех лет;

- исходные данные для расчетов.

Задание на проектирование раздела «Дополнительные сооружения и устройства» согласовывается территориальными органами МЧС России.

4 РАСЧЕТ ЧИСЛЕННОСТИ УКРЫВАЕМОГО НАСЕЛЕНИЯ

4.1 Размещение укрываемого населения предусматривать на платформах станций, в перегонных тоннелях, в тоннелях станционных и соединительных путей, а также в поездах, стоящих у платформ станций.

Не допускается размещение людей:

- на участках перегонных тоннелей линий мелкого заложения, расположенных под реками, каналами и водоемами;

- на участках перегонных тоннелей линий глубокого заложения, расположенных под реками, каналами и водоемами, если расстояние от тоннелей до слоя неустойчивых водонасыщенных грунтов менее неразрушаемой толщи, определяемой расчетом;

- на переходных участках с глубокого на мелкое заложение, расположенных в неустойчивых водонасыщенных грунтах.

4.2 Расчетное число укрываемых людей определять с учетом расстановки поездов по сигналам ГО исходя из нормы площади на одного человека, м²:

- в тоннелях линий глубокого заложения и на платформах станций — 1,0;

- в тоннелях линий мелкого заложения — 1,5.

Численность людей в поездах, стоящих у платформ станций, принимать равной 50 чел. на каждый вагон.

Расчетную площадь пола в тоннеле определять на уровне головок рельсов.

4.3 Расчетную скорость движения людей по тоннелям принимать равной 2 км/ч.

5 ОБЪЕМНО-ПЛАНИРОВОЧНЫЕ РЕШЕНИЯ

5.1 Пропускную способность входов в метрополитен при заполнении и выводе населения определять расчетом исходя из данных таблицы 5.1.1 СП 32-105.

5.2 Все входы в метрополитен оснащать устройствами, регулирующими поток укрываемых людей.

5.3 По концам платформ станций предусматривать сходные устройства на каждый путь;

расстояние между ними должно превышать максимальную расчетную длину поезда. Сходные устройства рекомендуется встраивать в платформу; приведение их в рабочее положение должно обеспечиваться двумя работниками за время не более 2 мин.

5.4 Каждый УАЖ должен состоять, как правило, из отсеков на участках линий только мелкого или только глубокого заложения. В отдельных случаях они могут состоять из отсеков, расположенных на участках линий глубокого и мелкого заложения.

5.5 В каждом УАЖ предусматривать, как правило, один эвакуационный выход на поверхность. В УАЖ с отсеками на участках линий глубокого и мелкого заложения эвакуационные выходы предусматривать на обоих участках.

В составе эвакуационных выходов предусматривать санпропускники согласно 15.

5.6 Пропускную способность шлюзов эвакуационных выходов определять исходя из возможности вывода людей на поверхность за расчетное время.

В качестве шлюза использовать:

а) на линиях мелкого заложения — подземный пешеходный переход, припортальный участок перегонного тоннеля, один из отсеков, участок перегона со станцией;

б) на линиях глубокого заложения — подземный пешеходный переход, подземный вестибюль, защищенный наземный вестибюль, один из отсеков, участок перегона со станцией. Площадь шлюза определять из расчета 0,2 м² площади пола на одного человека.

5.7 Пропускную способность шлюза на станции с подземным пешеходным переходом и подземным вестибюлем определять с учетом обеспечения прохода 10 % расчетного числа укрываемых людей в части отсека, заполняемой через данную станцию. Для этой цели допускается использовать также шлюзы, входящие в состав других эвакуационных выходов.

Число циклов работы шлюза принимать не более четырех в течение 1 ч.

5.8 Состав дополнительных входов в перегонные или другие тоннели устанавливать в задании на проектирование.

5.9 ДЭС и ФВУ размещать в непосредственной близости от сооружений метрополитена, как правило, в технической зоне строительства.

При технической возможности ДЭС и ФВУ рекомендуется размещать в междупутье, над тоннелями метрополитена или сбоку, а также в выработках рабочих шахт. При этом размеры выработок назначать с учетом размещения в них ДЭС и ФВУ, а их обделку предусматривать в постоянных конструкциях.

5.10 Туалеты для укрываемого населения размещать:

а) на станциях мелкого заложения — в уровне подземного вестибюля;

б) на станциях глубокого заложения — в уровне платформы станции в отдельной выработке;

в) в перегонных и других тоннелях — в уровне тоннелей.

Вместимость туалетов принимать по 10.3.

Туалеты на станциях предусматривать с учетом их использования персоналом в мирное время.

5.11 Для медицинского обслуживания укрываемых людей на станциях использовать медицинские пункты согласно СП 32-105, а также из состава бытовых помещений станции выделять не менее трех помещений площадью по 10—15 м² для использования в режиме убежища в качестве изоляторов и кладовых медикаментов и медицинского имущества. Общую площадь помещений определять из расчета 15 м² на 2500 человек.

6 СТРОИТЕЛЬНЫЕ КОНСТРУКЦИИ

6.1 Основные положения

6.1.1 Строительные конструкции приспособляемых участков линий и сооружений метрополитена предусматривать согласно СНиП 32-02, СП 32-105 и проверять на соответствие требованиям СНиП 2.01.51 и настоящего свода правил.

К таким строительным конструкциям относятся:

- ограждающие конструкции (обделки) сооружений;

- внутренние несущие (опорные) стены, ригели, колонны и фундаменты;

- междуэтажные перекрытия, если они являются дополнительными опорами наружных стен;

- внутренние конструкции (перегородки, междуэтажные перекрытия, не являющиеся опорами наружных стен, колонны встроенных частей сооружений, фундаменты под оборудование, устройства для крепления оборудования и коммуникаций и т.п.).

6.1.2 Ограждающие конструкции должны:

- обладать необходимой несущей способностью (прочностью), герметичностью (в том числе после воздействия расчетных средств поражения), а также обеспечивать совместно с грунтовой толщей защиту от поражающих факторов;

- выдерживать сейсмическое воздействие расчетных средств поражения;

- снижать действие ЭМИ расчетных средств поражения;

- обладать устойчивостью против коррозии; - быть экономичными и технологичными при строительстве.

6.1.3 Внутренние конструкции и их сопряжения с ограждающими конструкциями должны удовлетворять требованиям:

- прочности с учетом деформации элементов, подвергающихся непосредственному воздействию поражающих факторов и усилий, возникающих в результате действия инерционных сил;

- герметичности, в том числе и после воздействия расчетных средств поражения;

- пожарной безопасности.

6.2 Нагрузки и воздействия

6.2.1 Ограждающие и несущие конструкции сооружений рассчитывать на особое сочетание нагрузок, состоящее из постоянных нагрузок, временных длительных нагрузок и динамической либо статической нагрузки, эквивалентной действию динамической нагрузки от воздействия ударной или сейсмозрывной волны (эквивалентной статической нагрузке).

Все конструкции проверять расчетом на особое сочетание нагрузок и воздействий, соответствующих условиям эксплуатации в мирное время.

6.2.2 При расчете сооружений на особое сочетание нагрузок коэффициенты сочетания нагрузок и перегрузки к эквивалентным статическим, постоянным и временным длительным нагрузкам принимать равными единице.

Для сооружений, располагаемых в сейсмоактивных районах, в расчете на особое сочетание нагрузок сейсмическое воздействие не учитывать.

6.2.3 Несущие конструкции сооружений рассчитывать по предельному состоянию Ia согласно 7.7 с учетом упругопластических свойств материалов.

Параметры поражающих факторов, используемые при расчете нагрузок, принимать согласно заданию на проектирование. Защищенность сооружений определять для каждого варианта проектирования в соответствии с 3.11.

6.3 Конструктивные решения

6.3.1 Несущие конструкции приспособляемых участков линий метрополитена должны обладать достаточной прочностью и жесткостью.

Для сборных и сборно-монолитных конструкций предусматривать надежные связи меж-

ду собой и с фундаментом с использованием сварки закладных деталей или выпусков арматуры и омоноличиванием узлов сопряжения бетоном, заполнением швов между сборными элементами.

В водонасыщенных грунтах заполнение швов предусматривать водонепроницаемым бетоном (раствором) на безусадочном или расширяющемся цементе.

6.3.2 Внутренние перегородки выполнять из монолитного или сборного железобетона на пористых заполнителях или армокирпичной кладки; их крепление к стенам, колоннам, перекрытиям предусматривать с учетом воздействия инерционных нагрузок и возможности деформации элементов перекрытий и вертикальных осадок стен и колонн при воздействии расчетных нагрузок.

6.3.3 Сооружения глубокого заложения для уменьшения неравномерности осадок, а также восприятия гидростатических и динамических нагрузок в водонасыщенных грунтах должны быть замкнутыми, с устройством в лотковой части сплошной фундаментной плиты или, при больших пролетах, нижнего свода.

6.3.4 Для защиты входных проемов подземных участков линий и разделения их на отсеки предусматривать защитно-герметические затворы с электроприводами (кроме указанных ниже):

- по одному затвору:
 - а) во входах в подземные вестибюли станций;
 - б) в нижнем зале перед эскалаторным тоннелем станции глубокого заложения;
 - в) в тоннелях перед выходом линии на поверхность;
 - г) в помещениях установок тоннельной вентиляции и кабельных шахт;
 - д) в местах выделения участков перегонных тоннелей под руслами рек или в водонасыщенных неустойчивых грунтах;
 - е) между отсеками равной степени защиты;
 - ж) в одном из тоннелей отсека с разной степенью защиты, где не предусматривается устройство шлюза;
 - и) в пассажирских помещениях (коридорах) пересадочных сооружений между станциями разных линий;
- по два затвора, устанавливаемых последовательно:
 - а) в местах устройства шлюзов;
 - б) в служебных переходах из подплатформенных помещений станций глубокого заложения в натяжные помещения эскалаторов (с ручным приводом).

В установках тоннельной вентиляции затворы по возможности устанавливаются не ближе 10—15 м от ствола шахты, низ проема затвора принимать на высоте не менее 400—500 мм от уровня чистого пола.

6.3.5 Закладные части для крепления затворов и вводов инженерных коммуникаций предусматривать с учетом нагрузок от воздействия ударной волны и волны затекания.

6.3.6 На вводах коммуникаций, обеспечивающих внешние связи сооружений, а также функционирование систем внутреннего оборудования после воздействия расчетной нагрузки, предусматривать компенсационные устройства с учетом максимально возможных осадок сооружения в целом или его отдельных частей.

Вводы инженерных коммуникаций размещать с внутренней стороны сооружений в доступных для осмотра и ремонта местах.

На трубопроводах водо- и теплоснабжения, а также водоотвода и канализации внутри сооружения предусматривать запорную арматуру.

7 ОЦЕНКА НЕСУЩЕЙ СПОСОБНОСТИ СООРУЖЕНИЙ

7.1 Целью расчета является определение рациональных размеров и форм конструктивных элементов сооружений, при которых обеспечиваются оптимальные технико-экономические показатели метрополитена согласно 3.11. В качестве базового варианта могут рассматриваться существующие (типовые для данных условий) конструкции сооружений.

При наличии требований, указанных в задании на проектирование, в расчетах могут определяться степень повреждения конструкций, снижение их несущей способности и других эксплуатационных качеств (водонепроницаемость, герметичность и т.п.) при параметрах воздействий, превышающих расчетные, в пределах, позволяющих обеспечить ограниченное функционирование сооружений в заданном объеме.

7.2 Расчетные схемы и математические модели строительных конструкций должны отражать действительные условия работы сооружений, отвечающие рассматриваемой расчетной ситуации. При этом учитываются факторы, определяющие напряженное и деформированное состояния, особенности взаимодействия элементов конструкций между собой, пространственная работа конструкций, геометрическая и физическая нелинейности, пластические и реологические свойства материалов и грунтов, наличие трещин в железобетонных конструкциях, накопление ущерба от действия средств поражения.

7.3 Конструкции сооружений необходимо рассчитывать на совместное действие статических и динамических нагрузок по 6.2 с учетом их неблагоприятного сочетания.

7.4 Расчет сооружений на действие динамических нагрузок выполнять для условий работы материала в упругой и пластической (упругопластической) стадиях с учетом:

- повышения прочностных характеристик материала при больших скоростях деформирования;

- рассеивания энергии и затухания колебаний за счет вязких свойств материала, в том числе прослойки и реактивного сопротивления грунта;

- нарастания прочности бетона во времени;

- изменения прочности и деформационных свойств материалов в условиях сложного напряженного состояния, а также вследствие предыдущих воздействий (при расчетах на многократное воздействие средств поражения).

7.5 При отсутствии нормативных методов расчет отдельных конструкций сооружений выполнять на основе результатов специально поставленных теоретических или экспериментальных исследований.

7.6 Расчеты с целью определения уровней защищенности ограждающих конструкций станций, тоннелей мелкого и глубокого заложения выполнять с учетом окружающей их геологической среды в следующем составе:

- расчет возводимых в нескальных грунтах протяженных цилиндрических сооружений некругового поперечного сечения в условиях плоской деформации;

- расчет возводимых в однородных скальных грунтах протяженных цилиндрических сооружений некругового поперечного сечения в условиях плоской деформации;

- расчет протяженных цилиндрических сооружений некругового поперечного сечения, возводимых в грунтовых массивах при наличии слоев грунтов с различными механическими свойствами;

- расчет железобетонных конструкций в виде плоских рам, частично или полностью заглубленных в грунт;

- расчет плоских железобетонных рам при действии кратковременных динамических нагрузок.

7.7 Расчеты несущей способности для оценки эффективности вариантов выполнять по четырем предельным состояниям:

- первое (1а), связанное с возможностью нарушения герметичности обделок станций и перегонов;

- второе (1б), соответствующее нагрузкам, превышение которых приводит к возникнове-

нию значительных повреждений обделок и возможности поражения укрываемых людей;

- третье (1в), соответствующее исчерпанию несущей способности ограждающих конструкций. Превышение этого состояния связано с обрушением конструкций, частичным завалом сооружений, нарушением функционирования коммуникаций и технических систем;

- четвертое (1г), соответствующее полному разрушению сооружений.

На основании расчетов определять параметры движения и напряженно-деформированного состояния обделки во времени при радиальных колебаниях.

7.8 Динамические расчеты обделок с учетом пластических свойств материалов конструкции и грунта выполнять исходя из следующих предпосылок:

- рассматривается протяженное подземное сооружение, обделка которого выполнена в виде некругового цилиндра с направляющей в виде гладкой замкнутой кривой;

- предполагается плоское деформирование грунтового массива и обделки;

- на границе между обделкой и контуром выработки имеются односторонний контакт и сухое трение;

- для описания напряженно-деформированного состояния обделки используются соотношения теории оболочек средней толщины с учетом поперечного сдвига и инерции вращения сечения;

- учитывается упругопластическое деформирование материалов конструкций (бетона и арматуры) и грунта;

- задается воздействие в виде плоской продольной СВВ, распространяющейся в массиве, фронт которой параллелен продольной оси сооружения.

Исходными данными для расчета являются геометрические и массовые характеристики конструкций, механические свойства грунта, бетона и арматуры, параметры СВВ и угол ее подхода к сооружению.

7.9 На основании расчетов определять внутренние усилия в обделке, напряжения и деформации бетона и арматуры, скорости перемещения элементов конструкций.

8 ЖИВУЧЕСТЬ СООРУЖЕНИЙ

8.1 Оценка обеспечения живучести при воздействии

8.1.1 Показатели живучести определять для каждого отсека, а также, по возможности, для отдельных станций и перегонов с целью их ис-

пользования при расчетах суммарных потерь с учетом АХОВ, пожаров и других поражающих факторов.

Примечание — Воздействие на сооружения метрополитена боеприпасов в обычном снаряжении не является расчетным ввиду их локального (местного) действия на сооружения и, соответственно, малого влияния на процент сохранения укрываемого населения и должно учитываться для входов и элементов систем жизнеобеспечения.

8.1.2 Исходными данными для расчетов являются:

- схема рассматриваемой части метрополитена;
- расположение центров жизнеобеспечения (ДЭС, ФВУ, ВОУ) с указанием их зон обслуживания;
- показатели защищенности станций, перегонов, центров жизнеобеспечения;
- количество укрываемых людей на станциях и перегонах;
- параметры расчетных моделей воздействия.

8.1.3 Показатель защищенности, используемый в расчетах живучести, характеризуется его радиусом поражения, который в силу случайности расположения поражающих факторов и характеристик средств поражения также является случайной величиной.

При определении радиусов поражения учитывать воздействие всех поражающих факторов. Если несущие конструкции сооружения и расположенные в нем технические средства, необходимые для функционирования после воздействия, имеют различные радиусы поражения, то за расчетный радиус принимать больший из них. При этом учитывается также степень воздействия на укрываемое население.

Примечание — Величина радиуса поражения может иметь различные значения в зависимости от направления воздействия (т.е. зона поражения точечного элемента не обязательно является кругом). Зона поражения в таких случаях ограничивается замкнутой линией, проведенной по концам радиусов поражения, отложенных от наружного контура в каждом направлении. Количество направлений воздействий, по которым определяются радиусы поражения, зависит от необходимой точности построения зоны поражения. В общем случае зона поражения элемента ограничивается замкнутой линией, огибающей зоны поражения всех точек элемента.

8.1.4 Радиусы поражения определяются различно применительно к трем группам элементов:

1-я группа — оголовки входов, воздухозаборников, газовыбросов и др. элементы, располагаемые у поверхности земли и являющиеся котлованными сооружениями;

2-я группа — центры жизнеобеспечения (ДЭС, ФВУ, КПМ), станции и перегонные тоннели;

3-я группа — защитные устройства (линии защиты).

Радиусы поражения определяются с учетом интенсивности каждого из воздействующих факторов и выбранного предельного состояния для защитных устройств.

В случае воздействия на защитные устройства нескольких поражающих факторов определяется комбинированный радиус поражения, отражающий результат комплексного воздействия совокупности факторов.

Предельное состояние для защитных устройств назначается из условия необходимого объема функционирования УАЖ и всего объекта в целом.

Предполагается, что все укрываемые люди поражаются при превышении обделками предельного состояния 1б согласно 7.7, что несколько завышает численность потерь.

При проведении предварительных оценок защищенности центров жизнеобеспечения может быть принята равной несущей способности обделок (ограждающих конструкций). Данные по фактической стойкости могут быть получены при проведении расчетов, базирующихся на детальных данных по проектным решениям ограждающих и внутренних конструкций, сейсмоударостойкости основного оборудования и коммуникаций.

Условием повреждения трассы систем жизнеобеспечения принято считать достижение ограждающими конструкциями предельного состояния 1в.

8.1.5 Поражение укрываемых людей воздушной ударной волной, затекающей через входы на станции и вентиляционные, учитывать в прямом расчете живучести моделированием распространения волны по рассматриваемым элементам либо приближенно с использованием поправочного коэффициента на полученные результаты расчета.

8.1.6 Сведения о поражающих факторах средств воздействия включают:

- параметры СВВ и воздушной ударной волны;
- параметры электромагнитных импульсов (включая суперЭМИ);
- параметры проникающей радиации;
- данные о радиоактивном заражении местности;
- характеристики внешних пожаров и горящих завалов;
- данные о запыленности и загазованности атмосферы в районе расположения рассматриваемого участка метрополитена.

Примечание — Под параметрами поражающих факторов понимаются их амплитудно-временные характеристики и их изменение в зависимости от расстояния от эпицентра взрыва.

При проведении расчетов модель воздействия и необходимые значения параметров поражающих факторов принимать в соответствии с заданием.

8.1.7 Оценка расчетных значений требуемых уровней защищенности ДСУ метрополитенов проводится в следующей последовательности:

- определяются варианты схемно-конструктивных решений линий метрополитена и ДСУ с различными показателями защищенности от поражающих факторов;

- для каждого варианта рассчитываются показатели эффективности согласно 3.11;

- варианты, не удовлетворяющие заказчика по требованиям эффективности, исключаются, из оставшихся выбирается вариант с наименьшей стоимостью (также удовлетворяющий остальным требованиям);

- показатели защищенности конструкций и защитных устройств для выбранного варианта принимаются в качестве расчетных и используются при дальнейшем проектировании ДСУ.

8.2 Оценка водопритоков при повреждении конструкций

8.2.1 Требуемый уровень вероятности незатопления рассматриваемых участков должен быть не ниже показателя живучести укрываемого населения на рассматриваемом участке.

8.2.2 В результате расчета устанавливаются статистические оценки интенсивности и суммарные объемы водопритоков в различные участки и в сооружение в целом в заданные моменты времени после воздействия. Оценки определяются для уровней достоверности 0.5, 0.8 и 0.95.

8.2.3 Расчет обводнения подземных сооружений после расчетных средств поражения включает:

- оценку водопритока в горизонтальные выработки, поврежденные в результате одно- и многофазового воздействия с учетом фактического состояния депрессионной поверхности во вмещающем сооружение водоносном горизонте, и в вертикальные выработки при условии сво-

бодного оттока воды к основному объему, что соответствует выходу из строя линии защиты;

- расчет затопления сооружений с учетом работы водоотливных установок.

8.2.4 В расчетах водопритоков коэффициент фильтрации ненарушенных пород принимать по материалам гидрогеологических изысканий или ориентировочно по таблице 8.1.

8.2.5 Расчет водопритока в ствол шахты подземного сооружения через разрушенную обделку из водоносного горизонта проводится в соответствии с фазами формирования напорно-безнапорного движения воды.

Водоприток в ствол шахты с разрушенной обделкой, пересекающей несколько водоносных горизонтов, вычисляется как сумма водопритоков из каждого водоносного горизонта.

8.2.6 Граница разрушенной обделки определяется расчетом по предельному состоянию Ia.

П р и м е ч а н и е — Разрушенная обделка, с точки зрения водонепроницаемости, — это обделка, имеющая фильтрационную способность, превышающую фильтрационную способность окружающего водоносного горизонта

8.2.7 Исходными данными для расчета служат:

а) гидрогеологические характеристики водоносного горизонта (по материалам гидрогеологических изысканий):

- мощность напорного водоносного горизонта (для безнапорного горизонта — уровень воды), м;

- высота пьезометрического уровня (напор), отсчитываемая от кровли горизонта (для безнапорного горизонта $H = 0$), м;

- коэффициент фильтрации, м/ч;

- коэффициент водоотдачи;

- коэффициент упругой водоотдачи;

б) фильтрационные характеристики области повышенной проницаемости:

- радиус области, приведенной к цилиндру, м;

- средний коэффициент фильтрации породы в области, м/ч;

- коэффициент водоотдачи породы в области;

Т а б л и ц а 8.1

Характеристика пород по водопроницаемости	Коэффициент фильтрации	
	м/с	м/сут
Непроницаемые, практически водоупорные, весьма слабоводопроницаемые (монолитные скальные, весьма слаботрещиноватые)	10^{-8} — 10^{-7}	10^{-3} — 10^{-2}
Слабоводопроницаемые (малотрещиноватые)	10^{-7} — 10^{-5}	10^{-2} —1,0
Водопроницаемые (среднетрещиноватые)	10^{-5} — 10^{-4}	1,0—10
Хорошо водопроницаемые (сильнотрещиноватые)	10^{-4} — 10^{-3}	10 — 10^2
Очень хорошо водопроницаемые (чрезвычайно трещиноватые)	10^{-3} — 10^{-2} и более	10^2 — 10^3

- коэффициент упругой водоотдачи породы в области;
- в) гидрогеологические характеристики вмещающего водоносного горизонта:
 - высота пьезометрического уровня (напор) от кровли горизонта, м;
 - мощность напорного водоносного горизонта, м;
 - коэффициент фильтрации, м/ч;
 - коэффициент водоотдачи;
 - коэффициент упругой водоотдачи;
- г) характеристики сооружения:
 - радиус выработки, м;
 - толщина обделки, м;
 - высота сохранившейся обделки, м;
 - глубина заложения сооружения от его продольной оси до кровли для напорного и до уровня грунтовых вод для безнапорного водоносного горизонта, м.

8.2.8 В результате расчета динамики затопления участков при аварийном поступлении воды через поврежденные ограждающие конструкции сооружения оценивать величину уровня воды в затапливаемых помещениях в любой момент времени после воздействия с учетом работы системы водоотлива и объем затопленной части помещения при заданном уровне воды.

Данные расчетов учитывать при проектировании основных водоотливных установок.

9 ВОЗДУХОСНАБЖЕНИЕ

9.1 В сооружениях метрополитена, приспособляемых под убежище, предусматривать децентрализованную систему воздухообеспечения, состоящую из установок тоннельной вентиляции согласно СП 32-105 и фильтровентиляционных установок для каждого участка автономного жизнеобеспечения.

9.2 Воздухоснабжение УАЖ обеспечивать в режимах чистой вентиляции и фильтровентиляции. Длительность режимов ЧВ и ФВ принимать согласно заданию.

9.3 УАЖ в режимах ЧВ и ФВ изолируются от внешней среды и от смежных УАЖ защитно-герметическими затворами, а используемые в

этих режимах вентиляционные тоннели дополнительно оборудуются клапанами-отсекателями ударной волны (волногасителями) на задаваемую расчетную нагрузку.

Вентиляционные каналы, связанные с внешней средой и не используемые в указанных режимах, ограждаются защитно-герметическими затворами или герметическими клапанами.

Воздухоснабжение УАЖ предусматривать при закрытых межотсечных затворах. Для перепуска воздуха из отсека в отсек у затворов предусматривать обводные каналы с установкой в них клапанов-отсекателей и затворов.

Примечание — Примерная схема воздухообеспечения УАЖ с циркуляцией воздуха приведена в приложении Б.

9.4 Режим ЧВ используется до применения поражающих факторов и после их применения в зависимости от состояния воздушной среды на поверхности у воздухозаборных устройств. Подача наружного воздуха должна осуществляться вентиляторами ФВУ с очисткой воздуха в противопыльных фильтрах.

В режиме ФВ наружный воздух очищается в противопыльных фильтрах и фильтрах-поглотителях от ОВ, РВ, БС, а также, при наличии задания, от АХОВ и опасных продуктов горения при массовых пожарах.

Эвакуацию укрываемых людей предусматривать при работе системы воздухообеспечения в режимах ЧВ или ФВ.

9.5 Для каждого УАЖ допустимое время пребывания укрываемых людей на постоянном объеме внутреннего воздуха определять расчетом. Условия ПО предусматривать для случаев, при которых невозможно поддержание в отсеках допустимых параметров воздушной среды в режимах ЧВ и ФВ (например, при массовых пожарах). Содержание углекислого газа для условий ПО не должно превышать 5 %.

Расчетные параметры воздуха в сооружениях в режиме убежища принимать по таблице 9.1, рекомендуемые нормы утечек воздуха из отсека — по таблице 9.2, количество выделяемого одним человеком тепла, влаги, углекислого газа и потребление кислорода — по таблице 9.3.

Таблица 9.1

Параметры	Ед. изм.	Режимы			
		ЧВ	ФВ	ПО	Эвакуация
Температура воздуха в конце вентилируемого участка к концу расчетного срока пребывания укрываемых	°С	30	30	32	32
Относительная влажность воздуха	%	Не нормируется			
Содержание кислорода (O ₂), не менее	%	18	18	17	17

Окончание таблицы 9.1

Параметры	Ед. изм.	Режимы			
		ЧВ	ФВ	ПО	Эвакуация
Содержание углекислого газа (CO ₂), не более	%	2	2	5	3
Содержание окиси углерода (CO), не более	мг/м ³	50	100	100	100
Давление воздуха в отсеках:					
минимальное	Па	200	200	—	50
максимальное		20000	20000	—	20000

Таблица 9.2

Место утечки воздуха	Утечка, м ³ /ч, на 1 км двухпутного тоннеля при подпоре, Па			
	200	400	600	800
Ограждающие конструкции:				
мелкое заложение	1000	2000	3000	4000
глубокое заложение	250	500	750	1000
неплотности в защитных устройствах	1250	1800	2250	2600
Суммарные утечки:				
мелкое заложение	2250	3800	5250	6600
глубокое заложение	1500	2300	3000	3600

Примечание — Проверка отсеков на герметичность при сдаче линии в эксплуатацию проводится по Методике приложения Г.

Таблица 9.3

Параметр	Ед. изм.	При нахождении		При эвакуации на поверхность
		на станции	в тоннелях	
Выделение тепла (полное)	Вт/чел	120	132	180
Выделение углекислого газа (CO ₂)	л/ч·чел	20	25	50
Выделение влаги	г/ч·чел	95	110	170
Потребление кислорода (O ₂)	л/ч·чел	25	30	60

Примечание — Начальную расчетную концентрацию углекислого газа на станциях и в тоннелях принимать равной 0,4 %.

9.6 Для воздухообеспечения командных пунктов КПС, КПОПБС, КПУ, КПОПБУ в режиме убежища использовать воздух, забираемый из отсеков, а температурный режим поддерживать местными кондиционерами.

9.7 Норму подачи воздуха в режимах ЧВ и ФВ принимать не менее 2 м³/ч на одного укрываемого человека с учетом потерь воздуха через неплотности в защитных устройствах.

9.8 Скорость воздуха в режимах ЧВ и ФВ устанавливать не менее 1 м/с и не более 8 м/с. Для этого, при необходимости, предусматривать принудительную рециркуляцию воздуха с использованием установок тоннельной вентиляции и вентиляторов в сбойках между тоннелями или увеличивать производительность ФВУ.

9.9 В случае если расчетная температура воздуха в тоннелях превышает нормируемую, при-

менять дополнительные меры по поддержанию установленных параметров воздуха.

9.10 В режимах ФВ и ЧВ отработанный воздух удаляется в атмосферу через воздуховыпускные устройства, оборудованные затворами и клапанами-отсекателями. При разветвленной системе воздухообеспечения участка в воздуховыпускных устройствах применять регуляторы расхода воздуха, как правило, с ручным управлением.

При обосновании предусматривать резервные воздуховыпуски: на участках мелкого заложения — у каждого межотсечного затвора; на участках глубокого заложения — у подрусовых затворов и затворов перед переходными участками со стороны подачи воздуха.

Для шлюзов предусматривать устройства воздухообеспечения с поддержанием минимального подпора в них и обводные камеры у шлюзовых затворов.

9.11 В туалетах для укрываемых людей предусматривать систему вытяжной вентиляции с удалением воздуха в тоннель с очисткой его в купромитовых фильтрах. В мирное время удаление воздуха из туалетов на станциях осуществлять на поверхность, минуя фильтры. Для станций глубокого заложения при обосновании допускается предусматривать удаление воздуха в тоннель с использованием фильтров.

Вентиляционные стояки канализационной сети и фекального резервуара присоединять к вытяжной системе вентиляции туалета через купромитовые фильтры.

Количество воздуха, удаляемого из туалета, принимать равным $50 \text{ м}^3/\text{ч}$ на одну напольную чашу или унитаза и $25 \text{ м}^3/\text{ч}$ на 1 м лоткового писсуара.

В насосных туалетах, размещаемых на перегонах, предусматривать электрическое отопление.

9.12 В УАЖ предусматривать автоматический контроль параметров внешней и внутренней среды, а также автоматическое и дистанционное управление защитно-герметическими затворами и вентиляторами тоннельной вентиляции.

Система автоматического контроля должна обеспечивать:

- постоянный контроль температуры, влажности и содержания диоксида углерода в воздухе отсека (тоннеля);

- постоянный контроль температуры, содержания O_2 , CO_2 , оксида углерода и, при наличии задания, АХОВ и опасных продуктов горения при массовых пожарах в приточном (наружном) воздухе.

Системы управления затворами и вентиляторами УТВ должны обеспечивать:

- дистанционное управление затворами и вентиляторами приточных УТВ из КПС с обязательным световым и звуковым сигналами в местах установки устройств;

- автоматическое отключение вентиляторов и закрытие затворов при поступлении сигнала от датчиков о превышении допустимых пределов температуры и перечисленных веществ.

Время закрытия затворов с момента поступления сигнала от датчика не должно превышать 1,5 мин с учетом выдержки времени после отключения вентиляторов не менее 30 сек.

Типы датчиков и места их размещения определять в задании на проектирование.

9.13 Воздухозаборные устройства ФВУ располагать вне зон возможного распространения завалов, определяемых согласно приложению 3 СНиП 2.01.51, а также вне зон катастрофического затопления.

Расстояние от воздухозаборов до зданий рекомендуется принимать равным половине высоты ближайшего наиболее высокого здания плюс 30 м.

Для забора воздуха в режимах ЧВ и ФВ использовать одни и те же воздушные каналы.

В исключительных случаях, когда расчетное содержание оксида углерода во внутреннем воздухе может превышать установленные значения, предусматривать пребывание укрываемых на постоянном объеме воздуха с созданием в отсеках подпора воздуха, равного 50 Па.

9.14 Подпорные установки располагать в ФВУ или отдельно, в отсеках. В подпорных установках предусматривать вентиляторы и комплект фильтров для очистки наружного воздуха от пыли, дыма, отравляющих веществ и биологических средств, продуктов горения при пожарах, а также агрегаты для охлаждения воздуха до и после очистки.

При размещении подпорных установок в ФВУ отдельные фильтры для очистки воздуха допускается не предусматривать.

9.15 ФВУ размещать на удалении от ДЭС, как правило, не менее 1 км. При обосновании допускается размещать ФВУ вблизи ДЭС. При этом киоск воздухозабора ФВУ располагать на расстоянии не менее 10 м от киоска вытяжных систем вентиляции ДЭС и на расстоянии, определяемом расчетом, но не менее 60 м от оголовка газовыхлопа дизелей.

Киоски воздухозабора не допускается размещать в радиусе 100 м от складов лесоматериалов, горючих и смазочных материалов, автозаправочных станций.

10 ВОДОСНАБЖЕНИЕ, ВОДООТВОД, КАНАЛИЗАЦИЯ

10.1 Водоснабжение

10.1.1 Систему водопровода для обеспечения хозяйственно-питьевых, технологических и противопожарных нужд УАЖ предусматривать согласно СП 32-105.

В качестве источника водоснабжения использовать сеть городского водопровода, защищенные водозаборные скважины или запасные емкости воды. Системы водоснабжения предусматривать с учетом особенностей их работы при повседневной деятельности и режиме автономности.

Водозаборные скважины располагать, по возможности, в междупутье или с внешней стороны тоннелей. Допускается вынос водозаборных скважин на расстояние не более 50 м от тоннеля с устройством между ними соединительных ходков.

При одной рабочей скважине предусматривать одну резервную скважину, при большем числе рабочих скважин — две резервные скважины.

10.1.2 Целесообразность устройства, расположение и тип запасных емкостей воды определять на основании расчетов с учетом местных условий и технологических требований. Общий объем емкостей, в зависимости от их назначения, определять исходя из объемов расходного, неприкосновенного противопожарного и аварийного запасов воды.

Емкости воды выполнять из металла или железобетона с металлической облицовкой и с антикоррозионной защитой внутренней поверхности.

10.1.3 Вода для питьевых нужд при использовании водопровода должна соответствовать СанПиН 2.1.4.1074.

При других источниках водоснабжения использовать индивидуальные и коллективные средства для очистки и обеззараживания воды.

Потребность в воде на хозяйственно-питьевые нужды укрываемых людей определять из расчета 25 л в сутки на одного человека, в том числе питьевой воды — 3 л в сутки.

10.1.4 Для питьевых целей и умывания на платформах станций предусматривать питьевые фонтанчики, в перегонных тоннелях — разборные краны на тоннельном водопроводе через 30 м, в туалетах на станциях и в тоннелях — умывальники.

Число питьевых фонтанчиков, водозаборных кранов и умывальников в отсеке определять из расчета по одному на 200 человек.

10.1.5 В тоннельном водопроводе при пересечении межотсечных защитно-герметических затворов с обеих сторон предусматривать задвижки с ручным управлением, при пересечении затворов, отделяющих отсеки от внешней среды, — с одной стороны, в защищенной зоне.

10.2 Водоотвод

10.2.1 Удаление грунтовых и сточных вод из отсеков осуществлять по системе водоотвода, предусмотренной СП 32-105.

10.2.2 На самотечных трубах под защитно-герметическими затворами в вентиляционных и кабельных шахтах в защищенной зоне устанавливать задвижки с электроприводом.

У затворов в перегонных тоннелях глубоко заложения, а также у затворов, выделяющих подречные участки на мелком заложении, предусматривать основные ВОУ со стороны притока грунтовых вод.

У межотсечных затворов в перегонных тон-

нелях мелкого заложения перепуск воды предусматривать через лотковый клапан затвора.

У затворов, устанавливаемых в перегонных тоннелях, перед механизмом герметизации лотка предусматривать отстойные колодцы и сетчатые ограждения.

10.2.3 Для основных ВОУ, размещаемых в отсеках тоннелей глубокого заложения, предусматривать резервные трубопроводы, присоединяемые к городской сети дождевой или общесплавной канализации на расстоянии не менее 400 м от места присоединения к ней основного трубопровода. Резервный трубопровод ВОУ допускается присоединять к основному трубопроводу другой ВОУ, если расстояние между ними составляет не менее 400 м.

На трубопроводах перед выводом их на поверхность предусматривать задвижки в пределах защищенной зоны. Напорные трубопроводы рассчитывать на давление во фронте ударной волны на поверхности.

10.3 Канализация

10.3.1 На станциях и в перегонных тоннелях, приспособляемых под убежище, должны быть туалеты с мужским и женским отделениями, рассчитанными на равное количество мужчин и женщин.

На станциях предусматривать один туалет, в перегонных тоннелях — туалеты не менее чем через 500 м.

10.3.2 В туалетах, используемых в военное время, в качестве санитарных приборов применять напольные чаши с централизованной промывкой водой. В туалетах, используемых также и в мирное время, для каждого санитарного прибора предусматривать индивидуальное смывное устройство.

Число санитарных приборов в туалетах принимать:

а) на станциях — один прибор на 75 женщин и 150 мужчин; кроме того, 0,6 м лоткового писсуара на два прибора для мужчин;

б) на перегонах — один прибор на 100 женщин и 200 мужчин; кроме того, 0,6 м лоткового писсуара на два прибора для мужчин.

10.3.3 Сточные воды от санитарных приборов отводить в приемные резервуары канализационных установок. Объем резервуара рассчитывать исходя из восьмичасового притока сточной жидкости.

В канализационных установках предусматривать по два насоса (рабочий и резервный).

10.3.4 На трубопроводах перед выводом их на поверхность устанавливать задвижки в пределах защищенной зоны. Напорные трубопро-

воды рассчитывать на давление во фронте ударной волны на поверхности.

11 ЭЛЕКТРОСНАБЖЕНИЕ

11.1 Электроснабжение эскалаторов, вентиляционных, насосных и осветительных установок УАЖ в режиме убежища предусматривать от ТПП и ПП по электрическим сетям согласно СП 32-105.

11.2 Питание электроустановок ФВУ, ДЭС, КПМ обеспечивать от собственных понизительных подстанций согласно СП 32-105, за исключением отдельных требований, оговоренных в настоящем Своде правил.

Электроснабжение подстанций ФВУ, ДЭС, КПМ в мирное время предусматривать от ближайших ТПП по питающим линиям напряжением 10 кВ.

Электроснабжение ФВУ при обосновании допускается предусматривать от ближайшей подстанции по электрическим сетям напряжением 380/220 В.

11.3 Электроснабжение ТПП и ПП участков автономного жизнеобеспечения при отключении городских источников питания предусматривать от ДЭС по электрическим сетям 10 кВ с максимальным использованием высоковольтной сети метрополитена.

При питании подстанций от ДЭС допускается неселективное действие релейных защит.

11.4 Питание электроэнергией подстанций от ДЭС обеспечивать по двум независимым кабельным линиям, каждую из которых рассчитывать на питание всех потребителей, работающих при использовании метрополитена в режиме убежища. При этом в расчете учитывать питание одного эскалатора на станциях, предназначенных для эвакуации укрываемых людей.

11.5 Систему электроснабжения в режиме убежища оборудовать защитами от воздействия всех расчетных поражающих факторов, включая защиту от электромагнитных импульсов.

11.6 Системы электроснабжения напряжением 10 кВ смежных УАЖ данной линии, а также УАЖ разных линий, в состав которых входят пересадочные станции, соединять резервными перемычками.

11.7 Токораздел между участками питания установок от двух смежных подстанций принимать по межотсечным затворам и затворам, отделяющим защищенный участок линии от внешней среды.

11.8 Питание и управление электроприводами защитно-герметических затворов предусматривать от двух независимых источников с АВР.

Питание электроприводов герметических клапанов и задвижек предусматривать от одной линии. Допускается подключение этих потребителей шлейфом.

Электроустановки, используемые только в режиме убежища, допускается присоединять к общим магистральным линиям напряжением 380/220 В, применение которых регламентировано СП 32-105.

11.9 В помещениях на станциях и в перегонных тоннелях, где размещаются электрооборудование или пульта управления дополнительных устройств, предусматривать аварийное освещение с присоединением к общей сети аварийного освещения этих сооружений. Питание аварийного освещения защищенной и незащищенной зон сооружений предусматривать по отдельным группам. Группу аварийного освещения незащищенной зоны сооружения допускается подключать к распределительным пунктам силовой сети данного сооружения.

11.10 Для электроустановок, работающих в режиме убежища, применять оборудование и аппаратуру общепромышленного изготовления. Крепление оборудования к конструкциям предусматривать исходя из нагрузок, возникающих при смещении сооружения в результате расчетного воздействия поражающих факторов.

11.11 Минимальный уровень освещенности помещений в режиме убежища принимать по таблице 11.1, других помещений — по КСЦ Метро-2.

Т а б л и ц а 11.1

Помещение	Плоскость нормирования освещенности	Горизонтальная освещенность, лк
Подземная станция: вестибюль платформенный и средний залы переход	Уровень пола	10
салон вагона поезда	0,8 м от пола	10
медпункт	То же	50
туалет	»	10
Перегонный тоннель	Уровень головок рельсов	2,5
Пути эвакуации	Уровень пола	2,5

Освещение салонов вагонов поездов, размещаемых на станции, осуществлять переносными светильниками, для подключения которых предусматривать штепсельную группу осветительной сети под козырьком платформы.

12 СВЯЗЬ

12.1 Для обеспечения работы метрополитена в режиме убежища использовать виды связи согласно СП 32-105, применять дополнительные виды оперативно-технологических связей по приложению В, а также следующие виды местных связей:

а) прямую связь КПС — с КПС соседних станций;

б) станционную связь КПС — с постами у затворов, с санпропускниками эвакуационных выходов, с КПОПБС и КПШ, входящими в его зону обслуживания;

в) местную связь ДЭС — с внутренними рабочими местами;

г) местную связь ФВУ — с внутренними рабочими местами;

д) местную связь КПШ — с постами у шлюзовых затворов;

е) переговорные устройства между внутренней и внешней зонами санпропускников.

12.2 В КПМ предусматривать устройство для оперативного переключения цепей линейных оперативно-технических связей (диспетчерских, тоннельной, поездной радио, АТС и электро-часов) с наземных диспетчерских пунктов линий на дублирующие диспетчерские пункты КПМ. Для обеспечения такого переключения прокладку магистральных кабелей связи предусматривать через КПМ.

12.3 Для информации укрываемых людей и персонала на станциях, в перегонных тоннелях, в других помещениях и сооружениях УАЖ использовать громкоговорящее оповещение:

а) из КПМ — по всем станциям и перегонным тоннелям;

б) из КПС — по всем зонам станции и прилегающим тоннелям;

в) из КПОПБС (с разрешения КПС) — по всем зонам станции и прилегающим тоннелям;

г) из КПШ — по шлюзовой камере;

д) из КПД — по помещениям ДЭС;

е) из КПФ — по помещениям ФВУ.

Средства оповещения для приема сигнала воздушной тревоги и дистанционного управления включением сирен на станциях предусматривать в КПМ.

Оборудование дистанционного включения сирен устанавливать в КПС.

12.4 В КПУ предусматривать эфирную радиосвязь с соседними КПУ линии, с КПМ, с ЗКПГОиЧС города и загородной зоны.

12.5 В КПМ предусматривать городской радиотрансляционный ввод, а также прямую факсимильную связь с ЗКПГОиЧС города и загородной зоны.

12.6 В командных пунктах обеспечивать средства связи со следующими абонентами:

а) в КПД — с диспетчерами электроснабжения и электромеханических устройств;

б) в КПФ — с диспетчером электромеханических устройств;

в) в КПС — с диспетчерами аналогично ДПС по СП 32-105.

12.7 Для возможности организации радиосвязи с наземными службами города предусматривать линию станционной радиосвязи.

12.8 Каналы дополнительных видов связи учитывать в магистральных кабелях связи, проектируемых по СП 32-105.

13 УПРАВЛЕНИЕ, АВТОМАТИЗАЦИЯ

13.1 Оперативное управление работой метрополитена в военное время предусматривать из КПМ.

13.2 Для организации оперативного управления работой УАЖ предусматривать командные пункты участков линий, станций, ДЭС и ФВУ, а также посты у межотсечных и шлюзовых затворов.

На каждой линии метрополитена, при подтверждении в задании, организовывать командный пункт линии. В качестве КПЛ назначать один из КПУ линии с приданием ему дополнительных функций согласно заданию.

В состав КПУ и КПС должны входить соответствующие командные пункты частей охраны порядка и безопасности, проектирование которых предусматривать на основании отдельного задания.

13.3 КПУ размещать в блоке производственных помещений одной из станций, как правило, без путевого развития.

В составе КПУ должны быть: диспетчерская — 12—15 м², релейная — 18—20 м², аппаратная эфирной радиосвязи — 15 м².

КПОПБУ размещать в помещении площадью 12-15 м², примыкающем к КПУ.

КПС размещать на каждой станции и совмещать с ДПС. Площадь релейной ДПС определять с учетом потребности КПС.

КПОПБС размещать на каждой станции в помещении дежурного по станции, примыкающем к КПС.

КПШ размещать в КПС.

Размеры помещений КП допускается уточнять исходя из габаритов применяемого оборудования и площади, необходимой для его обслуживания и размещения персонала.

13.4 Непосредственное управление устройствами защиты и жизнеобеспечения, расположенными на станциях и в прилегающих к ним

участках перегонных тоннелей, предусматривать из КПС.

Командные пункты оборудовать пультами дистанционного управления, мнемосхемами устройств, управляемых с КП, и панелями командного управления.

Командное управление осуществлять путем подачи световых сигналов-приказов с подтверждением их получения и исполнения сигналами-рапортами. Сигналы-приказы должны светиться в течение всего периода действия данного приказа. Основные сигналы-приказы приведены в таблице 13.1.

13.5 Из КПС предусматривать дистанционное управление и сигнализацию положения следующих устройств, обеспечивающих защиту и герметизацию отсека:

- затворами в вестибюлях и предэскалаторных залах станций, в переходах между станциями, в перегонных тоннелях и шахтах;
- герметическими клапанами;
- задвижками.

Все устройства с электроприводом должны иметь местное управление и сигнализацию.

На пульте КПС предусматривать дистанционную сигнализацию:

- о включении насосов и аварийном уровне воды в резервуарах ВОУ и станционных канализационных установок;
- об открытом и закрытом положениях затворов, задвижек и люков с ручным приводом,

Т а б л и ц а 13.1

Наименование сигнала-приказа	Передаёт	Принимает	Вид передачи
Общая готовность ГО Воздушная тревога Закрыть защитные устройства Отбой воздушной тревоги Химическая опасность Радиационная опасность	ШГО КПМ	Диспетчеры КПМ, КПЛ, КПУ, КПС, КПФ, КПД	Циркулярный
Фильтровентиляция Постоянный объем Чистая вентиляция	Диспетчер КПМ	КПЛ, КПУ, КПС, КПФ, КПД	Циркулярный, выборочный
Организовать разведку Транспортный режим	ШГО КПМ КПУ	Диспетчеры КПМ, КПЛ, КПУ, КПФ, КПД, КПС	То же
Открыть защитные устройства Вывод населения Транспортный режим	КПЛ, КПУ	КПС, КПФ, КПД	»
Закрыть (открыть) затвор	КПС	ПЗ, ПШЗ	Выборочный
Шлюзование Прекратить шлюзование	КПС	КПШ	То же
Закрыть (открыть) затвор при шлюзовании	КПШ	ПШЗ	»
Внимание	Передается одновременно с другим сигналом-приказом и при необходимости сопровождается звуковым сигналом		

устанавливаемых на линии защиты и герметизации.

На пульте КПУ предусматривать сигнализацию о положении шлюзовых затворов.

На постах местного управления затворами предусматривать световое табло сигналов-приказов об их открытии или закрытии.

13.6 В КПМ, ДЭС и ФВУ предусматривать программное управление устройствами, обеспечивающими их защиту и герметизацию, а также централизованное управление технологическими системами из командных пунктов этих объектов.

В КПС предусматривать программное управление устройствами, обеспечивающими защиту и герметизацию станций, пристанционных, притоннельных сооружений и перепуск воздуха из отсека в отсек, кроме затворов в пассажирских помещениях станций и в перегонных тоннелях, насосов водозаборных скважин, а также тоннельных и местных вентиляционных установок.

13.7 Дистанционное управление межотсечным затвором предусматривать из КПС станции, расположенной перед затвором по направлению движения поезда, а сигналы о его положении передавать также в КПС смежной станции.

Управление затворами, отделяющими с одной стороны оба тоннеля подречного участка, и порталными затворами осуществлять из КПС

ближайшей станции данного отсека, управление шлюзовыми затворами в процессе эвакуации людей из — из КПШ.

13.8 Схему управления перегонными затворами увязывать со схемами устройств управления движением поездов.

В схемах учитывать возможность управления затворами в трех режимах:

а) первый режим — узел увязки схем отключен и блокировка затворов с устройствами управления движением поездов осуществляется посредством замков системы Мелентьева, при этом возможно только местное управление;

б) второй режим — замки системы Мелентьева отключены и блокировка осуществляется с использованием узла увязки схем, при этом возможно только местное управление по команде, передаваемой дистанционно;

в) третий режим — все блокировки с устройствами управления движением поездов отключены, возможно местное и дистанционное управление.

13.9 Схема управления шлюзовыми затворами в режиме «Шлюзование» должна иметь блокировку, предотвращающую возможность их одновременного открытия.

13.10 В ДЭС и ФВУ предусматривать автоматический перевод работы вентиляционных систем в переходный режим при появлении сигнала о превышении ПДК вредных веществ в воздухе от системы дистанционного контроля приточного (наружного) воздуха.

13.11 В КПС для контроля температуры, влажности и содержания CO , CO_2 в воздухе на станции и в тоннелях использовать системы контроля параметров воздуха, разработка которых выполняется согласно СП 32-105.

При необходимости данная информация передается в КПУ по каналам телефонной связи.

14 ПОЖАРНАЯ БЕЗОПАСНОСТЬ

14.1 Реализация противопожарных требований должна обеспечивать:

- исключение или максимальное снижение возможности возникновения пожаров в сооружениях и ограничение распространения огня;
- своевременное обнаружение очагов пожаров, быстрое и эффективное их тушение силами персонала и средствами, имеющимися в сооружении;
- безопасность людей, находящихся в сооружениях, при возникновении пожара и возможности продолжения использования этих сооружений по назначению. В целях безопасности людей предусматривать необходимые пути

эвакуации, их незадымляемость и освещение на период эвакуации;

- создание условий для быстрого восстановления основных функций сооружения, поврежденного пожаром.

14.2 В качестве основных мер противопожарной защиты применять деление сооружения на пожарные отсеки, герметизацию отсеков, изоляцию отдельных помещений, обеспечение сооружения средствами сигнализации и тушения пожара, системами контроля и управления ими, соблюдение необходимых расстояний от проектируемого сооружения до взрыво- и пожароопасных объектов.

14.3 В ДЭС принимать следующие категории помещений по взрывопожарной и пожарной опасности (СНиП 21-01):

а) хранилища, насосные станции и помещения с трубопроводами, в которых хранятся или транспортируются горючие жидкости с температурой вспышки паров выше $61\text{ }^{\circ}\text{C}$ — категория В1;

б) машинные залы с технологическим подвалом или каналами для топливопроводов — категория В2;

в) компрессорные установки, хранилища сжатого воздуха в баллонах, насосные станции по перекачке негорючих жидкостей — категория Д.

Категории других помещений в подземных дополнительных сооружениях рекомендуется принимать по приложению 5.16.А СП 32-105.

Количество горючих материалов в помещениях определять с учетом горючей изоляции кабелей, наличия мебели и другого оборудования и инвентаря.

14.4 Хранилища ГСМ в ДЭС и КПМ должны быть оборудованы автоматическими установками пожаротушения.

В других помещениях ДЭС, ФВУ и КПМ установки пожаротушения и пожарной сигнализации предусматривать согласно таблице 4 СНиП 32-02.

Сигнал о пожаре в любом помещении и о срабатывании АУПТ должен автоматически передаваться в КП данного объекта, в КПУ и в КПС ближайшей станции.

14.5 Для отделения сооружений ДЭС от сооружений другого назначения и разделения их на пожарные отсеки предусматривать противопожарные стены и перекрытия с пределом огнестойкости не ниже $REI\ 240$, а при примыкании противопожарных стен к грунту — $R\ 240$.

Для отделения сооружений КПМ и ФВУ от сооружений другого назначения и разделения их на пожарные отсеки предусматривать противопожарные стены и перекрытия с пределом

огнестойкости не ниже REI 150, а при примыкании противопожарных стен к грунту — R 150.

14.6 Объем каждого пожарного отсека в КПП, ДЭС и ФВУ принимать не более 5000 м³ но в каждом сооружении должно быть не менее двух отсеков.

Примечание — В отдельных случаях при технологической необходимости и соблюдении требований п.1.6 СНиП 21-01 объемы отсеков могут быть увеличены.

При делении сооружения на пожарные отсеки учитывать общий объем всех помещений, за исключением помещений, которые имеют собственные границы герметизации и оборудованы специальными вентиляционными системами.

Деление сооружения на пожарные отсеки возможно выполнять как по вертикали, так и по горизонтали (по этажам).

Каждый пожарный отсек должен иметь не менее двух эвакуационных выходов наружу или в смежный пожарный отсек.

Примечание — Выход наружу — это выход на поверхность земли или в тоннели метрополитена, к которым примыкает сооружение.

14.7 Коридоры в месте пересечения вертикальной границы пожарного отсека оборудовать тамбурами с двумя дверями. Длину тамбура принимать не более 3 м, предел огнестойкости перегородок — EI 120, перекрытия — REI 120.

Двери тамбура между отсеками с одинаковой категорией взрыво- и пожароопасности принимать противопожарными с пределом огнестойкости EI 60; при различных категориях отсеков одна из дверей может быть герметической с пределом огнестойкости не ниже EI 15. При этом противопожарную дверь устанавливать со стороны отсека, имеющего более опасную категорию производства.

Нормальное положение герметической двери — «открыто». Обе двери тамбура оборудовать сигнализацией с выводом сигналов на КПП.

При делении сооружения на пожарные отсеки по вертикали границы отсеков по этажам должны совпадать. Допускается несовпадение границ в тех местах, где предел огнестойкости междуэтажных перекрытий по границе отсеков предусмотрен не менее REI 150.

14.8 Для обеспечения незадымляемости эвакуационных лестничных клеток предусматривать тамбуры с двумя дверями, со стороны лестничной клетки применять герметическую дверь, со стороны коридора (помещения) — противопожарную.

14.9 Противопожарные двери применять samozакрывающиеся, с уплотнением притвора и пределом огнестойкости не менее EI 30.

14.10 Каждый пожарный отсек должен иметь, как правило, самостоятельную общеоб-

менную вентиляцию, которая может работать и в режиме рециркуляции.

14.11 Для предотвращения задымления сооружения при возникновении пожаров предусматривать герметизацию конструкций (стен, перегородок, перекрытий) в сочленениях между собой и при проходе через них различных коммуникаций и противопожарные двери (люки) в проемах противопожарных стен, перегородок, перекрытий.

14.12 Для удаления дыма и газовых огнетушащих составов из пожарного отсека после пожара применять отдельные системы дымоудаления. При обосновании допускается для этой цели использовать системы общеобменной вентиляции.

В период дымоудаления во всех незадымленных отсеках сооружения должен поддерживаться подпор воздуха.

14.13 Прокладка воздуховодов одного пожарного отсека через помещения другого пожарного отсека, как правило, не допускается. При необходимости такой прокладки участки воздуховодов в помещениях другого пожарного отсека должны иметь предел огнестойкости не менее EI 120 и защиту от механических повреждений.

14.14 Коридоры различного назначения разделять противопожарными перегородками с противопожарными дверями через 60 м. Расстояние от тупикового конца коридора до ближайшего выхода должно быть не более 25 м.

Выходами из коридоров могут быть люки диаметром не менее 600 мм, оборудованные изнутри стационарными лестницами или скобами и крышками с пределом огнестойкости не менее EI 30.

14.15 Помещения, из которых выходит большое количество кабелей, рекомендуется размещать в центральной части сооружения (в среднем пожарном отсеке, в среднем этаже). При этом трассы кабелей по возможности не должны проходить транзитом через другие отсеки.

14.16 Помещения топлиохранилища и насосной ДЭС отделять от коридора тамбурами с двумя дверями, открывающимися наружу. Дверь со стороны помещения должна быть противопожарной с пределом огнестойкости не ниже EI 120, другая — герметической.

В дверных проемах устраивать пороги с пандусами, высоту которых рассчитывать исходя из удержания в пределах хранилища горючей жидкости, находящейся в наибольшей емкости, но не менее 15 см.

14.17 Резервуары с ГЖ должны иметь сливные трубы и дыхательную систему. Для слива

ГЖ при пожаре предусматривать резервную емкость, объем которой должен быть не менее объема наибольшей емкости в сооружении. Слив ГЖ возможно осуществлять самотеком, выдавливанием или с помощью насосов. Диаметр сливной трубы определять расчетом исходя из условия, что время слива не должно быть более 15 мин.

Слив ГЖ допускается не предусматривать, если верх резервуаров в хранилище находится ниже отметки пола первого этажа сооружения и хранилище оборудуется автоматической установкой пожаротушения.

Дыхательная система резервуаров должна обеспечивать поступление воздуха внутрь при расходовании ГЖ и удаление воздуха (с парами ГЖ) из резервуаров за пределы сооружения во время их наполнения.

Выпуск паров ГЖ из резервуаров в хранилища не допускается.

Дыхательная система должна быть защищена от воздействия ударной волны и проникновения огня.

14.18 Совместная прокладка в одном тоннеле выхлопных труб от дизелей и топливопроводов не допускается.

14.19 Для топливопроводов применять бесшовные трубы, соединяемые сваркой. Разъемы допускаются в местах присоединения оборудования и арматуры. Запорную арматуру на трубах применять стальную или из ковкого чугуна.

Трубы прокладывать в каналах, перекрываемых плитами (крышками) из негорючих материалов, или открыто (в пределах машинного зала ДЭС).

Каналы должны иметь вентиляцию, открытые трубы — защиту от механических повреждений. Каналы через 75 м, а также в местах пересечения стен и перегородок разделять герметическими перегородками из негорючих материалов, препятствующих растеканию жидкости по каналу в случае разрыва топливопровода.

Предел огнестойкости конструкций канала и перегородок в нем должен быть не менее RI 120.

В перекрытиях канала по обе стороны от перегородок предусматривать приспособления для подачи в канал огнетушащих средств от передвижных огнетушителей и внутренних пожарных кранов (если он не оборудован АУПТ).

14.20 Емкости для ГЖ, трубопроводы и насосные установки по перекачке ГЖ следует заземлять для исключения накопления зарядов статического электричества, а также предусматривать меры по защите трубопроводов от блуждающих токов и коррозии.

14.21 Баллоны со сжатыми газами размещать в помещениях, удаленных от мест постое-

янного пребывания людей. Эти помещения располагать у наружных ограждающих конструкций и отделять от остальных помещений и коридоров противопожарными стенами и перекрытиями, выдерживающими давление при взрыве одного баллона. Вход в помещение с баллонами предусматривать через тамбур с двумя дверями, открывающимися наружу. Дверь со стороны помещения должна быть противопожарной, другая — герметической.

15 САНИТАРНЫЙ ПРОПУСКНИК

15.1 Санитарные пропускники предусматривать в сооружениях, которые должны функционировать после воздействия расчетных средств поражения. Не допускается располагать санпропускники с входами в сооружения из наземных зданий, создающих завалы от ударной волны.

15.2 В санпропускнике предусматривать санитарную обработку людей с использованием табельных дезинфекционных средств, применяемых, как правило, при системе шлюзования, исходя из пропускной способности 8–10 чел/ч.

Максимальное число людей, входящих через санпропускник, определять из условия обеспечения продувки его помещений воздухом, забираемым из чистой зоны объекта.

15.3 В состав санпропускника должны войти помещения согласно таблице 15.1.

Т а б л и ц а 15.1

Наименование	Площадь, м ²
Защитно-герметический тамбур (тамбур-шлюз)	3–4
Раздевальная	3–4
Кладовая для временного хранения зараженной одежды	2
Одевальная	2
Кладовая дезинфекционных средств	2

Площади помещений допускается уточнять с соблюдением условий компактности размещения оборудования.

Помещения санпропускника по условиям возможного заражения подразделять на грязные, условно грязные и условно чистые.

15.4 При входе с поверхности или из грязной зоны предусматривать систему шлюзования, обеспечивающую вход (выход) в сооружение в режиме ФВ. При переходе из чистой зоны в грязную предусматривать только тамбур. В тамбур-шлюз подавать воздух из расчета

25-кратного обмена в час при продолжительности вентиляции 6 мин.

В тамбур-шлюзе предусматривать места для хранения зараженной одежды и сухих дегазационных пакетов.

15.5 Все ограждающие конструкции помещений санпропускника, кроме внутренних стен, разделяющих условно чистые зоны, являются границами герметизации.

Ограждающие конструкции грязных помещений должны иметь воздухопроницаемость при подпоре в 1 кг/м^2 не более $2 \text{ л/ч}\cdot\text{м}^2$, условно грязных и условно чистых помещений — не более $4 \text{ л/ч}\cdot\text{м}^2$.

15.6 Планировка санпропускника должна обеспечивать быстроту и эффективность проведения санитарной обработки людей кратчайшим путем, без возвращения по своему следу для выполнения отдельных операций, хороший обзор проверяемых людей через смотровые окна, удобство размещения оборудования и расположения рабочих постов команды санпропускника, минимальную протяженность инженерных коммуникаций.

15.7 Размеры тамбуров в плане должны обеспечивать открывание герметических дверей, не прислоняясь к стенам тамбура.

15.8 Размеры дверных проемов по пути движения обрабатываемых людей принимать равными $0,6 \times 1,6 \text{ м}$ с порогом высотой $0,2 \text{ м}$. Размеры проемов дверей, не предназначенных для прохода обрабатываемых людей, принимать минимальными по условиям проноса оборудования в данные помещения.

15.9 Высоту помещений принимать от $2,2$ до $2,5 \text{ м}$. Если общая высота этажа, на котором размещается санпропускник, составляет более $3,5 \text{ м}$, то над его помещениями устраивать дополнительное перекрытие, являющееся внешней границей герметизации.

15.10 Полы, потолки и стены во всех помещениях не должны иметь швов, выполняться из материалов, допускающих их помывку дезинфекционными растворами и горячей водой.

Сопряжение поверхностей полов, стен и потолков помещений предусматривать со скруглением углов, полы — с уклоном для стока воды в канализационные трапы. Края полов должны быть подняты на высоту 20 см и заделаны заподлицо со стенами.

Покраску стен и потолков помещений предусматривать краской ПВХ в 4—6 слоев.

15.11 В помещениях обеспечивать антисейсмические мероприятия путем закрепления оборудования и мебели.

15.12 Параметры микроклимата в помещениях обуславливаются параметрами воздуха,

используемого для вентиляции, и строго не регламентируются.

16 ДИЗЕЛЬНАЯ ЭЛЕКТРОСТАНЦИЯ

16.1 Объемно-планировочные решения

16.1.1 ДЭС размещать с учетом перспективы ее развития и при возможности предусматривать на участке глубокого заложения.

16.1.2 В состав ДЭС входят следующие блоки помещений:

а) блок ДГ — машинный зал, топливохранилище, насосная топливохранилища, водозаборные установки, мастерская, кладовая, помещения АУПТ и дежурного механика;

б) понизительная подстанция — распределительные устройства, трансформаторы, мастерская, помещение для персонала;

в) оборудование источника бесперебойного питания;

г) компрессорная установка — машинное помещение, реципиентная;

д) блок управления — КПД, релейные, аппаратные связи;

е) системы жизнеобеспечения — ФВУ, ВОУ;

ж) санитарно-бытовые помещения — туалеты, комнаты отдыха, приема пищи, спальни, гардеробные, кладовые;

и) санпропускник согласно разделу 15.

16.1.3 Размещение оборудования должно обеспечивать возможность замены и транспортировки ДГ и другого оборудования через грузовые шахты, ходки и монтажные проемы.

16.1.4 Блок ДГ не должен быть проходным для персонала, не имеющего отношения к его обслуживанию.

16.1.5 Высоту машинного зала предусматривать исходя из возможности разборки двигателя с применением грузоподъемных устройств, но не менее $2,4 \text{ м}$.

Высоту помещений и проходов предусматривать, не менее:

а) подвала для размещения вспомогательного оборудования — $1,8 \text{ м}$;

б) проходов под площадками и трубами, уложенными над проходами в подвале или в проходном канале, — $1,6 \text{ м}$.

Местное сужение высоты проходов допускается:

а) при пересечении его трубами по верху на протяжении не более 1 м по длине прохода — $1,4 \text{ м}$;

б) при пересечении его трубами по низу на протяжении не более 1 м по длине прохода — $1,3 \text{ м}$;

в) в проходе до нижней точки заделки к стене подкоса кронштейна (для крепления пло-

щадки бака и т.п.) при угле подъема не менее 45° — 1,5 м.

16.1.6 В машинном зале допускается не предусматривать специальную ремонтную площадку при условии, что имеющиеся проходы достаточны для осуществления ремонтных работ, монтажа и демонтажа агрегатов, и проводимые работы не мешают обслуживанию действующего оборудования.

16.2 Вентиляция и отопление

16.2.1 Для вентиляции ДЭС в режимах ЧВ и ФВ использовать приточный воздух, забираемый с поверхности земли местной ФВУ.

В машинном зале предусматривать рециркуляционную воздухоохлаждающую установку.

В системе вентиляции помещений КПД и дежурного персонала обеспечивать режим полной изоляции с регенерацией воздуха продолжительностью 10 ч.

16.2.2 Вытяжку воздуха из машинного зала на поверхность предусматривать через помещение топливохранилища с поступлением его в помещения склада и насосной ГСМ через отверстия с герметизирующими и огнезащитными устройствами и обеспечением 8-кратного воздухообмена в час.

16.2.3 Для поддержания в мирное время в помещениях необходимой температуры и влажности воздуха применять электрическое отопление. Допускается применение водяного отопления. Технические решения по теплоснабжению принимать согласно СП 32-105.

16.3 Тепломеханическая часть

16.3.1 Мощность ДЭС определять согласно 16.6.1.

Число дизель-электрических агрегатов принимать не менее трех, резервные агрегаты не предусматривать. Степень автоматизации ДГ должна быть не ниже второй по ГОСТ 10032. Дизели применять в газоплотном исполнении, с двухконтурной системой охлаждения.

16.3.2 Для горения топлива в дизелях во всех режимах использовать наружный воздух с очисткой его в противопыльных фильтрах.

Для удаления выхлопных газов от дизелей в атмосферу предусматривать герметические трубопроводы с глушителями или глушителями-отсекателями. При объединении выхлопных трубопроводов в общую магистраль на трубопроводе каждого дизеля устанавливать гермоклапан. Соединение выхлопных трубопроводов в общую магистраль допускается только после глушителя. При установке глушителей-отсека-

телей другие глушители возможно не предусматривать.

На газозвуковых трактах должны быть клапаны-отсекатели, срабатывающие непосредственно от воздействия воздушной ударной волны.

16.3.3 Трубопроводы газовыхлопа в пределах сооружения должны иметь тепловую изоляцию, не выделяющую вредности (CO , CO_2 и другие) и обеспечивающую температуру на ее поверхности не выше 60°C .

16.3.4 Расстояние на поверхности земли между газозвуковой трубой и воздухозабором определять расчетом с учетом зоны распространения выхлопных газов от ДГ, но принимать не менее 60 м.

16.3.5 На воздушных и выхлопных трубопроводах предусматривать компенсаторы термического удлинения трубопроводов, исключая также влияние вибрации двигателя на трубопроводы и попадание влаги из трубопроводов в дизель.

Разгрузку агрегатов дизеля от сил тяжести и вибрационного влияния выхлопных и воздухозаборных трубопроводов принимать по рекомендациям завода-изготовителя.

16.3.6 Система газовыхлопа должна иметь газоочистную установку, обеспечивающую в мирное время очистку выхлопных газов в зоне выброса до уровня, не превышающего ПДК.

16.3.7 Непосредственно в машинном зале ДЭС допускается размещать расходные топливные и масляные баки суммарной емкостью не более $1,5 \text{ м}^3$.

16.3.8 Защищенный запас топлива и масла принимать из расчета непрерывной работы агрегатов со 100 %-ной нагрузкой в течение заданного периода автономности. Защищенный запас ГСМ располагать, как правило, в отдельной выработке в торце блока ДЭС. Допускается защищенный запас ГСМ размещать в отдельном сооружении с обеспечением равной степени защиты сооружений и коммуникаций.

16.3.9 В хранилище ГСМ для топлива и масла применять металлические баки. Допускается применение железобетонных отсеков с внутренней металлической изоляцией.

Число резервуаров для топлива и масла должно быть не менее двух. Объем каждого резервуара определять из условия вместимости топлива при аварийном разливе его из одного резервуара. Выход из работы одного резервуара не должен отражаться на возможности использования топлива из других резервуаров.

Залив топлива в резервуары предусматривать через сепараторы и фильтры.

Резервуары ГСМ должны иметь указатели уровня и автоматическую сигнализацию мак-

симального и минимального допустимых уровней топлива и масла.

Воздушную дыхательную систему резервуаров топлива и масла выводить в вытяжную систему вентиляции, в воздухозабор дизеля или наружу.

Помещение хранилища ГСМ отделять от других помещений согласно 14.16. В помещении должна поддерживаться температура не ниже 5 °С.

16.3.10 В случае если расходные баки топлива не входят в комплектную поставку ДГ, предусматривать два расходных бака (или один, разделенный на две части), каждый из которых рассчитывать на работу всех агрегатов в течение двух часов.

Пополнение расходных баков предусматривать, по возможности, самотеком.

Расходные баки ГСМ должны иметь переливные трубы, рассчитанные на самотечное движение жидкости при нижнем температурном пределе 5 °С в помещении. Трубы вводятся в бак в месте максимально допустимого уровня. Перелив ГСМ предусматривать в баки аварийного слива топлива и масла.

Схема трубопроводов должна обеспечивать возможность удаления ГСМ из емкости наружу.

16.3.11 Для откачки циркуляционного масла дизеля рекомендуется предусматривать резервный бак емкостью, обеспечивающей двукратную замену масла одного дизеля.

16.3.12 Трубопроводы маркировать опознавательной окраской, выполняемой участками длиной не менее четырех диаметров трубы и не реже чем через 10 м. При прокладке трубопроводов в непроходных каналах участки опознавательной окраски наносят в пределах смотровых колодцев.

Цвета опознавательной окраски:

- зеленый — трубопроводы системы охлаждения;

- синий — трубопроводы сжатого воздуха;

- желтый — трубопроводы топлива;

- коричневый — трубопроводы масла.

16.3.13 Помещение насосной для перекачек ГСМ и грязевых остатков ГСМ отделять от других помещений противопожарной перегородкой с противопожарной дверью. Насосы пополнения расходных баков топлива и циркуляционных маслосборников дизелей устанавливать, как правило, в насосной ГСМ.

16.3.14 Пункт слива ГСМ и помещение газоочистной установки могут находиться в незащищенной зоне.

Для слива топлива и масла из цистерн предусматривать сливные устройства закрытого типа и фильтрующие устройства.

16.3.15 Все резервуары, трубопроводы и насосные установки ГСМ заземлять. Помещения для хранения и перекачки топлива относить к зонам класса П-1 согласно ПУЭ.

16.3.16 Для пуска дизелей сжатым воздухом предусматривать не менее двух компрессоров. Допускается для пуска дизелей использовать воздух от сети компрессорной установки.

16.3.17 Размеры проходов в свегу между оборудованием в машинных помещениях и в хранилище ГСМ принимать по таблице 16.1.

Т а б л и ц а 16.1

Размеры в метрах

Расположение прохода	Мощность установки, кВт	
	500—1000	Свыше 1000
Со стороны обслуживания ДГ (компрессора)	1,0	1,2
С противоположной стороны ДГ (компрессора)	0,8	0,9
Со стороны обслуживания прочего оборудования (при необходимости постоянного прохода)	0,6	
Между металлическими баками ГСМ, между баками и стеной	0,6	
Между параллельными рядами труб или рядом труб и стеной	0,5	
То же, при высоте укладки труб до 0,6 м	0,4	

16.4 Компрессорная установка

16.4.1 Компрессорная установка предназначена для создания и хранения сжатого воздуха, расходуемого на обеспечение подпора воздуха в помещениях ДЭС и другие нужды.

16.4.2 Машинное помещение и реципиентную компрессорной установки размещать в чистой зоне. Входы в помещения предусматривать через тамбуры. В помещениях предусматривать места для размещения поста механика и инструментов.

Не допускается расположение помещений установки рядом, над и под КПД, релейными, аппаратными, санитарно-бытовыми и взрывопожароопасными помещениями.

16.4.3 Двери из помещений должны открываться наружу. Высоту машинного помещения в чистоте предусматривать исходя из обеспечения возможности демонтажа компрессора с помощью грузоподъемного устройства, но принимать не менее 2,3 м.

16.4.4 Все прямки и каналы в помещениях закрывать заподлицо с полом.

16.4.5 Размеры проходов между оборудованием и ограждающими конструкциями принимать по таблице 16.1.

16.4.6 Производительность установки, $\text{нм}^3/\text{мин}$, определять с учетом заполнения всех емкостей по формуле

$$V = km \frac{G}{rt},$$

где k — коэффициент, учитывающий потери на продувку, равный 1,3—1,5;

m — коэффициент, учитывающий утечки воздуха из баллонов и непроемкие запасы, равный 1,1—1,45;

G — необходимый запас воздуха, кг;

r — плотность воздуха, $\text{кг}/\text{нм}^3$;

t — требуемое время заполнения баллонов, мин.

Примечание — Размерность «нм³» принята при нормальных атмосферных условиях: температура — 0 °С, давление воздуха — 760 мм рт.ст.

16.4.7 Объем емкости, м^3 , для запаса воды в системе охлаждения компрессоров определять по формуле

$$G = \frac{3,456P}{c_p \Delta T r_v} t,$$

где P — мощность, потребляемая компрессором, кВт;

c_p — теплоемкость воды, $\text{кДж}/(\text{кг}\cdot\text{К})$;

ΔT — перепад температуры охлаждающей воды, К;

r_v — плотность воды, $\text{кг}/\text{м}^3$;

t — время работы компрессора, ч.

16.4.8 На трубопроводах воздуха высокого давления предусматривать приборы для подачи воздуха потребителям вручную (при отказе системы автоматического управления).

16.4.9 Помещения должны иметь приточно-вытяжную вентиляцию и приборы контроля «подпора» воздуха в сооружении. Производительность системы вентиляции предусматривать с учетом возможности забора воздуха компрессорами непосредственно из машинного зала. Запрещается размещать воздухозаборные устройства вблизи теплоизлучающих аппаратов.

16.4.10 Прокладку воздухопроводов предусматривать не ближе 0,5 м от электропроводок и оборудования.

16.4.11 При применении компрессоров с давлением больше 200 $\text{кгс}/\text{см}^2$ предусматривать осушку и очистку сжатого воздуха, а также устройства для определения влажности и наличия масла в сжатом воздухе.

16.4.12 Воду после охлаждения компрессорного оборудования рекомендуется направлять в систему охлаждения ДГ.

16.4.13 Выпуск воздуха для создания подпора и продувки тамбуров предусматривать через глушители, обеспечивающие уровень шума не более 100 дБ.

16.4.14 Реципиентные предусматривать в соответствии с ПБ 03-576.

Стены и перекрытия реципиентных должны выдерживать возможные воздействия при разрыве баллонов. Вход в реципиентную предусматривать через тамбур с противопожарными дверями.

16.4.15 Оборудование компрессорной установки закреплять с учетом расчетного воздействия поражающих факторов.

16.4.16 Расстояние между баллонами и приборами отопления принимать не менее 1 м, при меньшем расстоянии между ними предусматривать экраны. Расстояние от экранов до баллонов и приборов должно быть не менее 100 мм.

16.4.17 В помещениях установки предусматривать грузоподъемные средства.

16.5 Водоснабжение, водоотвод, канализации

16.5.1 Системы водоснабжения ДЭС должны обеспечивать подачу воды на охлаждение технологического оборудования, хозяйственно-питьевые цели и противопожарные нужды.

16.5.2 Системы водоснабжения и водоотвода предусматривать с учетом особенностей их работы в следующие расчетные периоды:

- при повседневной деятельности подача воды может осуществляться от источника любого типа, а удаление сточных вод — в незащищенную систему наружной канализации;

- в режиме автономности подачу воды осуществлять от защищенных водоисточников, а удаление сточных вод — через защищенные канализационные выпуски.

16.5.3 Выбор схем водоснабжения проводить на основе составления общего баланса с учетом экономичного использования воды в любой период эксплуатации.

16.5.4 Защищенные водозаборные скважины располагать, по возможности, вблизи ДЭС или вдоль участка линии в пределах данного УАЖ.

При использовании одной рабочей скважины принимать одну резервную скважину; при большем числе рабочих скважин — две резервные скважины. Во всех случаях предусматривать один резервный насос.

16.5.5 Для систем водоснабжения, водоотвода и канализации (кроме водозаборных скважин) предусматривать по одному резервному насосу.

16.5.6 Насосные агрегаты предусматривать, как правило, под заливом. В ином случае обес-

печивать возможность их быстрого и надежно-го пуска.

16.5.7 Емкость резервуаров водоотливных установок принимать с учетом максимальной производительности одного насоса при его работе не менее 5 мин и числе включений не более 6 в час.

Регулирующий объем резервуаров определять с учетом нормативного числа включений насоса в час по формуле

$$W = \frac{Q}{4n},$$

где Q — номинальная производительность насосов (максимальная), м³/ч;

n — число включений насоса в час (не более 6).

16.5.8 Внутренний водопровод предусматривать из стальных труб. Для хозяйственно-питьевого водопровода использовать стальные оцинкованные трубы диаметром до 70 мм. В трубопроводах применять арматуру стальную или из ковкого чугуна.

Трубопроводы внутренних систем прокладывать в местах, доступных для осмотра и ремонта.

16.5.9 Норму расхода воды на пожаротушение принимать исходя из следующих условий:

- а) число пожаров — 1;
- б) число струй — 2;
- в) расход воды на одну струю, л/с, — 3,3;
- г) радиус компактной части струи, м, не менее — 6.

16.5.10 В системах хозяйственно-питьевого водопровода применять установки для обеззараживания воды.

Для поддержания качества питьевой воды в резервуарах предусматривать ее регенерацию или консервацию ионами серебра.

Качество воды на нужды пожаротушения не регламентируется.

Качество воды в системах охлаждения оборудования принимать с учетом требований заводов-изготовителей.

16.5.11 Систему канализации для отвода бытовых, дренажных, производственных загрязненных (технологических) вод предусматривать напорной, с установкой запорной арматуры.

Высоту гидрозатворов у санитарных приборов принимать не менее расчетной величины подпора воздуха в помещении.

16.5.12 Резервуары насосных установок располагать с учетом самотечного поступления в них сточных вод. Емкость резервуаров принимать аналогично 16.5.7.

В резервуарах предусматривать устройства для взмучивания осадка и герметический люк.

Помещение насосных оборудовать поливочным водопроводом.

16.5.13 Все элементы систем должны закрепляться или оборудоваться амортизационными устройствами.

16.6 Электроснабжение

16.6.1 Мощность ДЭС определять исходя из обеспечения электроэнергией установок и устройств УАЖ, работающих в режиме убежища, с учетом перспективы развития линии в ближайшие 10 лет и резерва не менее 20 % для электроснабжения соседних участков в аварийной ситуации.

16.6.2 Дизель-электрические агрегаты принимать с генераторами напряжением 10,5 кВ или 400/230 В в зависимости от мощности ДЭС. При мощности ДЭС до 3000 кВт рекомендуются ДГ с генераторами напряжением 400/230 В.

При использовании ДГ с генераторами 400/230 В для передачи электроэнергии в сеть 10 кВ участка линии предусматривать сухие повысительные трансформаторы.

16.6.3 ДГ должны допускать длительную параллельную работу между собой и кратковременную — с энергосистемой города (на период перевода нагрузки).

Допустимое число параллельно работающих ДГ и способ их синхронизации принимать на основании технических условий предприятия-изготовителя.

16.6.4 При включении ДГ на параллельную работу обеспечивать устойчивую работу других электроустановок.

16.6.5 Электроснабжение ДЭС в мирное время предусматривать от двух независимых источников, в качестве которых принимать ТПП или ПП данного УАЖ.

16.6.6 Шины РУ 10 кВ и 400/230 В разделять на две секции и предусматривать между ними секционные выключатели.

Коммутационные аппараты питающих линий генераторов и трансформаторов, а также секционные аппараты должны иметь местное, автоматическое и дистанционное управление.

Шкафы и панели РУ допускаются принимать с односторонним обслуживанием.

16.6.7 Электрические сети переменного тока напряжением до 1 кВ предусматривать согласно ПУЭ с глухозаземленной нейтралью трансформаторов, как правило, по системе TN-C, в отдельных случаях (например, для передвижных и переносных электроприемников) — по системе TN-C-S.

16.6.8 Распределительные устройства и трансформаторы размещать в отдельных поме-

щениях. Помещения должны иметь водоотводящие зонты.

Коридоры обслуживания РУ не допускается использовать в качестве основного или запасного прохода в другие помещения, а также для проноса оборудования.

16.6.9 Для систем управления и электрической защиты применять постоянный ток напряжением 220 В.

Устройства электрической защиты и системной автоматики электроустановок должны соответствовать ПУЭ.

16.6.10 На отходящих линиях 10 кВ предусматривать максимальную токовую защиту от короткого замыкания с действием на отключение и максимальную токовую защиту от однофазных замыканий на землю с действием на сигнал или отключение.

16.6.11 Устройства АВР предусматривать для:

- секционных выключателей и выключателей вводов при питании секции от различных источников;

- резервных питающих линий от внешних источников питания.

16.6.12 Для особой группы электроприемников 1-й категории предусматривать источник бесперебойного питания согласно СНиП 32-02 и СП 32-105 (применительно к установкам ДЭС) с отнесением к этой группе потребителей, обеспечивающих герметизацию ДЭС и подготовительные операции для пуска ДГ.

16.6.13 Включение ИБП должно осуществляться автоматически как при отключении других источников, так и при значительном изменении их параметров электроэнергии. Обратное переключение питания также должно происходить автоматически.

16.6.14 В помещениях предусматривать рабочее и аварийное освещение.

Рабочее освещение предусматривать во всех помещениях, аварийное освещение — в помещениях, где в аварийных условиях необходимо продолжение работ или эвакуация людей. Аварийное освещение использовать при отключении рабочего освещения на период до восстановления рабочего освещения или в течение времени, необходимого для эвакуации персонала.

В машинном помещении, топливохранилище и насосной ДЭС, а также в других производственных помещениях предусматривать местное освещение переносными светильниками напряжением 12 В.

В производственных помещениях на каждом рабочем месте устанавливать штепсельную розетку.

16.6.15 Конструкции светильников должны быть сейсмостойкими и выдерживать расчетные перегрузки, в ином случае их установку предусматривать с амортизацией.

Светильники аварийного освещения должны отличаться от светильников рабочего освещения типом, размерами или специально нанесенными на них знаками.

16.6.16 Освещенность основных эвакуационных проходов (на полу и ступенях лестниц) при аварийном освещении должна составлять 3 лк.

При расчете освещенности с использованием ламп накаливания коэффициент запаса принимать равным 1,3.

В коридорах и переходах предусматривать указатели:

- а) направления движения к выходам на поверхность — с лампами зеленого цвета;

- б) мест установки телефонов и ручных пожарных извещателей — с лампами синего цвета;

- в) мест установки пожарного оборудования — красного цвета.

Питание ламп предусматривать от ИБП.

16.6.17 В основных помещениях общее рабочее освещение рекомендуется компоновать по группам с обеспечением их питания от разных секций РУ. При отключении любой группы освещенность помещения не должна снижаться более чем на 50 %.

16.6.18 Для силовых и осветительных сетей применять провода и кабели, не распространяющие горение. Марки проводов и кабелей принимать согласно СП 32-105.

Прокладку кабелей предусматривать открыто по стенам, потолкам, кабельным конструкциям, в каналах, полу, за подвесными потолками.

Кабели резервного питания групп потребителей прокладывать по различным трассам.

Кабели управления, связи и сигнализации прокладывать отдельно от силовых и осветительных кабелей.

Не допускается прокладка транзитных кабелей через помещение ИБП, машинное помещение ДГ и топливохранилище, а также через противопожарные тамбуры и лестничные клетки.

16.6.19 Заземляющие устройства предусматривать согласно ПУЭ и СП 32-105.

17 ФИЛЬТРОВЕНТИЛЯЦИОННАЯ УСТАНОВКА

17.1 Производительность ФВУ определять расчетом исходя из условия, что температура воздуха в конце вентилируемого участка не должна превышать предельно допустимых величин.

Число вентиляционных агрегатов должно быть не менее двух. При обосновании общая производительность агрегатов может превышать расчетную.

Дистанционный контроль параметров наружного воздуха предусматривать согласно 9.12 с выводом измеряемых показателей в КПФ.

17.2 Системы местной вентиляции помещений должны обеспечивать поддержание параметров воздуха в мирное и военное время с учетом режима дымоудаления. Температуру воздуха и кратность воздухообмена в помещениях принимать по таблице 17.1.

Т а б л и ц а 17.1

Помещение	Расчетная температура воздуха, °С, в период года		Кратность воздухообмена в час	
	холодный	теплый	приток	вытяжка
Машинный зал, помещение III ступени очистки подпорной установки	5	35	3*	
Пульт управления	18	28	6*	
Комната отдыха	18	28	5	
Мастерская	18	30	3	
Бойлерная	5	35	6	10
Подстанция, щитовые	5	35	4*	
Венткамеры	5	35	3	
Насосные	5	35	6	
Тамбуры, тамбур-шлюзы	5	28	25	
Хранилище грязного, чистого масла	5	35	10	
Коридоры, каналы, ходки, помещение I и II ступеней очистки подпорной установки	5	30	3	
Туалет	16	28	—	50 м ³ /ч на 1 прибор

* Проверять расчетом по тепловыделениям, принимать по максимальному значению. При необходимости использовать охлаждение воздуха.

Резервное оборудование для систем местной вентиляции не предусматривать.

17.3 В мирное время для поддержания необходимой температуры и влажности воздуха применять электрическое отопление. Допускается использование водяного отопления.

17.4 Санпропускник предусматривать согласно разделу 15.

17.5 Система водоснабжения должна обеспечивать подачу воды на хозяйственно-питьевые, противопожарные и технологические нужды (охлаждение подшипников вентиляторов, воздухоохладители, обработка тамбур-шлюзов, промывка туалета, мытье полов).

17.6 Система водоотвода должна состоять из самотечных лотков и труб, приемных колодцев, трапов и водоотливной установки с водосборниками и напорными трубопроводами. На-

порные трубопроводы присоединять к городской сети водостока.

Для чистых и грязных зон применять раздельные системы водоотвода. Стоки из чистых зон допускается отводить в дренажную систему метрополитена.

В системе водоотвода предусматривать гидрозатворы высотой не менее расчетной величины подпора воздуха в помещении.

17.7 Сточные воды от душевых и санитарных приборов отводить в резервуар канализационной установки, откуда удалять в городскую сеть канализации.

17.8 Электроснабжение ФВУ принимать согласно 11.2.

Силовые и осветительные сети предусматривать аналогично 16.6.

18 КОМАНДНЫЙ ПУНКТ МЕТРОПОЛИТЕНА. ОСНОВНЫЕ ПОЛОЖЕНИЯ

18.1 В КПМ предусматривать ДЭС, ФВУ, санпропускник, необходимое оборудование и обеспечение, рассчитанные на его автономное функционирование в течение заданного периода времени.

18.2 КПМ должен состоять из технологического и технического блоков.

В технологическом блоке размещать персонал и оборудование для оперативного управле-

ния работой метрополитена в режимах ГО и ЧС, в техническом — персонал и оборудование, обеспечивающие функционирование объекта.

Административные, медицинские и бытовые помещения предусматривать согласно таблице 18.1.

Т а б л и ц а 18.1

Наименование (назначение) помещения	Площадь, м ²
Начальник метрополитена	15
Начальник штаба ГОЧС	15
Начальник КПП	15
Начальники служб	по 10
Службы материально-технического снабжения и финансового обеспечения	2×10
Строительная и проектная организации	2×10
Архив, спецчасть	2×10
Зал совещаний	20
Медпункт	4×12
Буфет	20
Спальни	2×20

Пр и м е ч а н и е — Состав и площади помещений могут уточняться в задании на проектирование.

Норму площади для каждого работающего в КПП принимать равной 2 м².

Состав и площади помещений производственного назначения определять при проектировании.

18.3 Воздухоснабжение КПП предусматривать для режимов ЧВ, ФВ и ПИ.

Система вентиляции должна обеспечивать:

- поддержание нормируемых параметров воздуха;

- очистку приточного воздуха от радиоактивных, химических и бактериальных средств поражения;

- дистанционный контроль температуры, содержания окиси углерода, углекислого газа и отравляющих веществ в приточном (наружном) воздухе;

- создание и поддержание в сооружении нормируемого подпора воздуха;

- регенерацию химического состава воздуха в режиме полной изоляции.

В режиме ЧВ подачу наружного воздуха обеспечивать из расчета 20 м³/(ч·чел), в режиме ФВ — из расчета 5 м³/(ч·чел).

В режиме ПИ в течение заданного периода времени предусматривать регенерацию воздуха из расчета допускаемого содержания углекислого газа — 1 %, кислорода — 19 %.

Для подпора воздуха использовать баллоны со сжатым воздухом или специальную фильтровентиляционную систему.

Дымоудаление после пожара предусматривать только в период режимов ЧВ и ФВ.

18.4 Расчетную температуру и относительную влажность воздуха в помещениях принимать по таблице 18.2.

Тепловыделения, влаговыделения от людей, а также выделения людьми углекислого газа при различных видах работ принимать по таблице 18.3.

Нормы общих тепловыделений от людей, находящихся в состоянии покоя, при температуре внутреннего воздуха свыше 25 °С уменьшать на 20 %.

Т а б л и ц а 18.2

Наименование помещения	Оптимальное значение			Допустимое значение результирующей температуры, °С, в режимах			Температура воздуха для проектирования отопления, °С
	Результирующая температура, °С	Температура по сухому термометру, °С	Относительная влажность, %	ЧВ	ФВ	ПИ	
Служебное	16—20	20—23	40—60	16—21,5	16—22,5	16—23,5	19
Диспетчерская	16—20	20—23	40—60	16—23	16—24	16—26,5	19
Зал АТС	17—20	19—21	40—60	15—23	15—24,5	15—26,5	18
Релейная, кроссовая	17—20	19—21	40—60	15—25	15—26	15—27,5	18
Аппаратная	17—20	19—21	40—60	15—22	15—23,5	15—26,5	18
Размещение персонала	16—20	20—23	40—60	15—23	15—14,5	15—26,6	18
Комната отдыха	17—21	21—24	40—60	16—24	16—25	16—26,5	19
Комната приема пищи	16—20	29—23	40—60	17—23,5	17—24,5	17—26,5	18
Медицинский пункт	17—21	21—24	40—60	16—22	16—23,5	16—25,5	18
РУ и щитовые подстанции	16—22	18—24	40—60	15—24	15—26,5	15—28,5	18

Таблица 18.3

Характер выполняемой работы	Потребление кислорода, л/ч	Выделение углекислого газа, л/ч	Общие тепловыделения, ккал/ч
Состояние относительного покоя	20	17	100
Легкая физическая или напряженная умственная работа	25	20	125
Физическая работа средней тяжести	40	35	200

Примечания
1 — Количество влаги, выделяемой человеком (г/ч), равно произведению скрытых тепловыделений (ккал/ч) на коэффициент 1,75.
2 Приведенные значения общих тепловыделений соответствуют пределам относительной влажности 30—70 % и значениям температуры 20—35 °С при легкой работе и работе средней тяжести; 20—25 °С — при состоянии покоя.

18.5 Для отделки помещений использовать влагостойкие, негорючие, нетоксичные материалы. Применение штукатурки не допускается. Поверхность конструкций из монолитного железобетона должна быть высококачественной.

Полы в помещениях, как правило, должны быть бетонные наливные. В помещениях с постоянным пребыванием персонала в качестве покрытия бетонных полов допускается применение линолеума с пожарной опасностью не более высокой, чем группы Г2, РП2, Д3, Т2

по СНиП 21-01 и НПБ 244 по керамзитобетонному слою.

18.6 Проектирование КПМ предусматривать на основании отдельного задания или технических условий, в которых отражать требования по всем разделам проектирования.

В задании или технических условиях учитывать положения настоящего свода правил и СП 32-105, а также отражать требования, соответствующие особенностям метрополитена и проектируемого объекта.

НОРМАТИВНЫЕ ССЫЛКИ, ТЕРМИНЫ И ОПРЕДЕЛЕНИЯ, СОКРАЩЕНИЯ**Нормативные документы**

- СНиП 2.01.51-90 Инженерно-технические мероприятия гражданской обороны
 СНиП 21-01-97* Пожарная безопасность зданий и сооружений
 СНиП 32-02-2003 Метрополитены
 ГОСТ 10032—80 Дизель-генераторы стационарные, передвижные, судовые вспомогательные. Технические требования к автоматизации
 ГОСТ Р 22.0.02—94 Безопасность в чрезвычайных ситуациях. Термины и определения основных понятий
 СП 11-107-98 Порядок разработки и состав раздела «Инженерно-технические мероприятия гражданской обороны. Мероприятия по предупреждению чрезвычайных ситуаций» проектов строительства
 СП 11-113-2002 Порядок учета инженерно-технических мероприятий гражданской обороны и мероприятий по предупреждению чрезвычайных ситуаций при составлении ходатайства о намерениях инвестирования в строительство и обоснований инвестиций в строительство предприятий, зданий и сооружений
 СП 32-105-2004 Метрополитены
 СанПиН 2.1.4.1074-01 Питьевая вода. Гигиенические требования к качеству воды централизованных систем питьевого водоснабжения. Контроль качества
 НПБ 244-97 Материалы строительные. Декоративно-отделочные и облицовочные материалы. Материалы для покрытия полов. Кровельные, гидроизоляционные и теплоизоляционные материалы. Показатели пожарной опасности
 ПУЭ Правила устройства электроустановок
 ПБ 03-576-03 Правила устройства и безопасной эксплуатации сосудов, работающих под давлением
 КСЦ Метро-2 Отраслевые нормы искусственного освещения производственных объектов и подвижного состава метрополитенов
 [1] Методика расчета герметичности убежищ // Проектирование и строительство защитных сооружений гражданской обороны № 2(28) и № 3(29).

Термины и определения

Термины и определения основных понятий приведены в ГОСТ Р 22.0.02.

Для целей настоящего свода правил приняты следующие термины и определения.

Дополнительные сооружения и устройства — сооружения и устройства, рассчитанные на восприятие заданных воздействий средств поражения (поражающих факторов) и предназначенные для защиты и жизнеобеспечения населения, укрываемого в метрополитене в течение расчетного периода времени, включающие дизельные электростанции, фильтровентиляционные установки, установки водоснабжения, водоотвода и канализации, защитно-герметические затворы, устройства связи и управления.

Живучесть — способность сооружения (технической системы) сохранять или своевременно восстанавливать свои функциональные свойства в установленных пределах после воздействия поражающих факторов.

Заложение линии:

- **глубокое заложение** — заложение линии на глубине, при которой станции и перегонные тоннели сооружаются закрытым способом, без вскрытия дневной поверхности;

- **мелкое заложение** — заложение линии на глубине, при которой станции сооружаются открытым способом, перегонные тоннели — открытым или закрытым способом на минимально допустимой глубине.

Защищенность — свойство строительных конструкций, защитных устройств и комплекса технических средств сооружения обеспечивать предотвращение или существенное снижение негативных последствий воздействия поражающих факторов на укрываемое в нем население.

Зона поражения любого элемента на поверхности земли — совокупность зон поражения каждой его точки, как точечных элементов.

Зона поражения точечного элемента — область (или области), ограниченные радиусом его поражения.

Показатель живучести — среднее количество укрываемого населения, %, которое сохранится в отсеке после воздействия поражающих факторов и будет обслуживаться системой жизнеобеспечения.

Показатель защищенности — параметры поражающих факторов, которые выдерживают строитель-

ные конструкции, защитные устройства и комплекс технических средств сооружения, сохраняя свойства, необходимые для выполнения ими своих функций.

Радиус поражения — максимальная горизонтальная проекция расстояния от геометрического центра элемента сооружения до центра взрыва средства воздействия заданной мощности, при котором сооружение поражается.

Санитарный пропускник (санпропускник) — сооружение, предназначенное для санитарной обработки людей, смены одежды, контроля радиоактивного загрязнения кожных покровов и спецодежды при входе в защитное сооружение из наземной зараженной зоны.

Убежище — защитное сооружение, в котором в течение определенного времени обеспечиваются условия для укрытия людей с целью защиты от современных средств поражения и воздействия опасных химических и радиоактивных веществ.

Участок с автономным жизнеобеспечением — приспособленный под убежище участок линии метрополитена, обеспеченный дополнительными сооружениями и устройствами.

Шлюз — часть подземного защитного сооружения, ограниченная по концам защитно-герметическими затворами с блокировкой, не допускающей их одновременного открытия.

Эвакуационный выход — выход наружу без разгерметизации сооружения или в соседний пожарный отсек.

Эксплуатационный персонал (персонал) — специально подготовленные лица, прошедшие проверку знаний в объеме, обязательном для данной работы или должности.

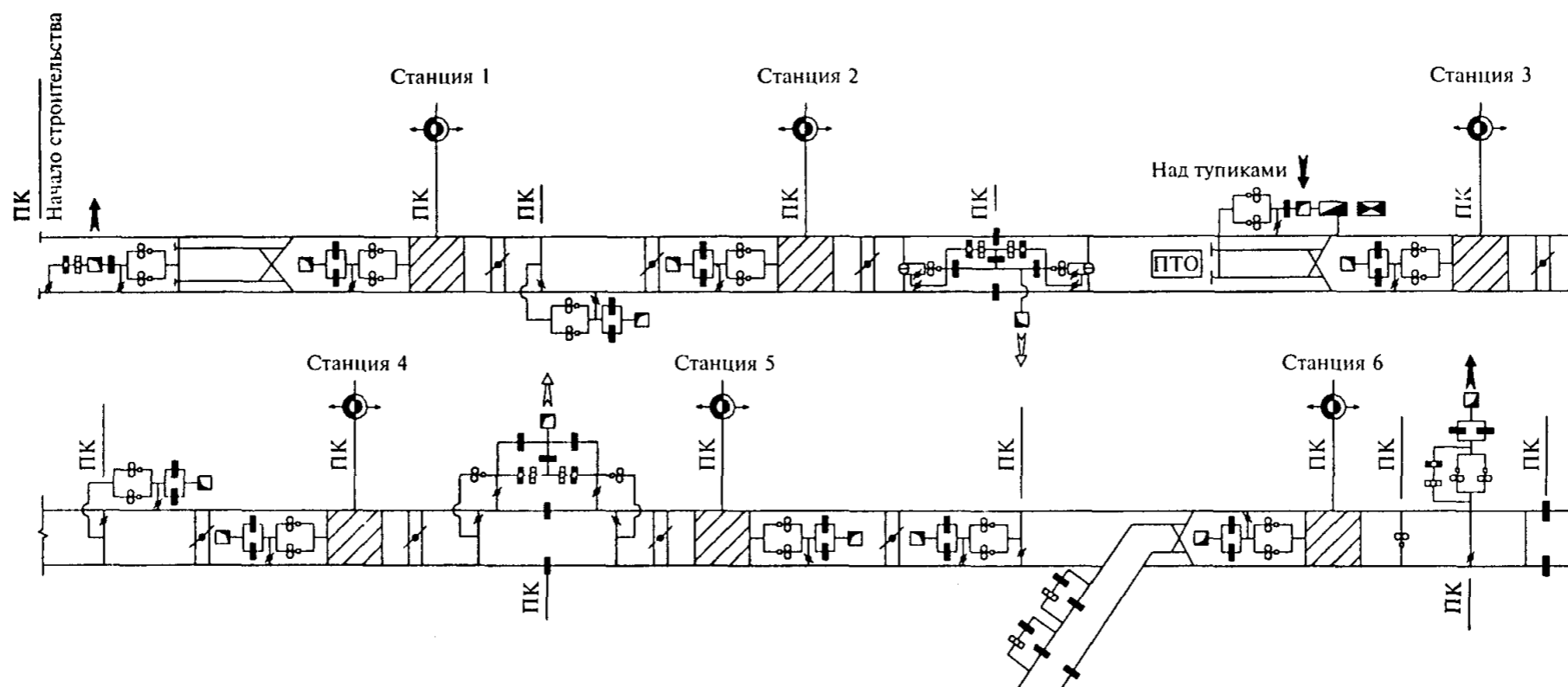
Сокращения

АВР — автоматическое включение резерва
 АУПТ — автоматическая установка пожаротушения
 АХОВ — аварийно-химические опасные вещества
 БС — биологические средства
 ВОУ — водоотливная установка
 ГЖ — горючие жидкости
 ГО — гражданская оборона
 ГСМ — горюче-смазочные материалы
 ДГ — дизель-генератор
 ДПС — диспетчерский пункт станции
 ДСУ — дополнительные сооружения и устройства
 ДЭС — дизельная электростанция
 ЗКПГОиЧС — защищенный командный пункт органа управления по делам ГО и ЧС
 КП — командный пункт
 КПВВ, КПД, КПЛ, КПМ, КПОПБ, КПОПБС, КПОПБУ, КПС, КПУ, КПФ, КПШ — командный пункт: (ВВ) — воздуховыпуск, (Д) — ДЭС, (Л) — линии, (М) — метрополитена, (ОПБ) — охраны порядка и безопасности, (ОПБС) — охраны порядка и безопасности станции, (ОПБУ) — охраны порядка и безопасности участка, (С) — станции, (У) — участка, (Ф) — ФВУ, (Ш) — шлюза
 ОВ — отравляющие вещества
 ОРГ — оперативно-разведывательная группа
 СВВ — сейсмозрывная волна
 РВ — радиоактивные вещества
 РУ — распределительное устройство
 ПЗ — пост у затвора
 ПИ — полная изоляция
 ПО — постоянный объем
 ПП — понизительная подстанция
 ПШЗ — пост у шлюзового затвора
 ТПП — тяговопонижительная подстанция
 УАЖ — участок с автономным жизнеобеспечением
 УТВ — установка тоннельной вентиляции
 ФВ — фильтровентиляция
 ФВУ — фильтровентиляционная установка
 ЦУС — центральная усилительная станция
 ЧВ — чистая вентиляция
 ЧС — чрезвычайная ситуация
 ШГО — штаб ГО
 ЭМИ — электромагнитный импульс

ПРИЛОЖЕНИЕ Б

(справочное)

ПРИМЕРНАЯ СХЕМА ВОЗДУХОСНАБЖЕНИЯ УАЖ



УСЛОВНЫЕ ОБОЗНАЧЕНИЯ

- Защитно-герметический затвор: закрыт
- Защитно-герметический затвор: открыт
- Унифицированная защитная секция УЗС
- Осевой реверсивный вентилятор
- Вентиляционный клапан ВК с электроприводом
- Вентиляционный ствол с перегородкой
- Вентиляционный ствол на участке открытого способа работ

- ДЭС
- ФВУ
- Эвакуационный выход (шлюз)
- Воздухозабор (воздуховыпуск)
- Резервный воздуховыпуск
- Станционная вентиляционная установка с рециркуляцией воздуха

- Совмещенный вентиляционный комплекс с циркулирующей воздухом
- Циркуляционная сбойка с вентилятором
- Противодутьевая сбойка с клапаном

ПРИЛОЖЕНИЕ В
(рекомендуемое)

ДОПОЛНИТЕЛЬНЫЕ ВИДЫ ОПЕРАТИВНО-ТЕХНОЛОГИЧЕСКИХ СВЯЗЕЙ

Наименование абонента		Виды дополнительных оперативно-технологических связей															
		Прямая началь-ника КПМ	Прямая ОРГ КПМ	Прямая КПЛ	Прямая КПУ	Прямая КПОПБ КПМ	Избирательная КПОПБУ	Оперативная ОПБ	Оповещение сиренами	ГГО	Эфирная радио	Внешний теле-фонный ввод	Станционная радио	Междиспетчер-ская	Звуковая запись	АТС внутренняя	Электрочасы
1		2	3	4	5	6	7	8	9	10	11	12	13	14	15	16	17
КПМ	ДПД			+	+									+	+	+	+
	ДПЭ			+	+									+	+	+	+
	ДПЭС			+	+									+	+	+	+
	ДПЭМ			+	+									+	+	+	+
	Начальник	*	+								+	+		+	+	+	+
	Начальник штаба ГО	*	+						*			+			+	+	+
	ОРГ	+	*								+	+		+	+	+	+
	КПОПБ	+	+			*							+		+	+	+
	ЦУС									*							+
АТС									+							*	+
КПЛ		+	+	*							+						+
КПУ		+	+	+	*						+						+
КПОПБУ					+	**	*										+
КПФ			+	+						*							+
КПД			+	+						*							+
КПВВ			+	+						+							+
КПШ			+	+						*							+
ЗКПГОиЧС города		+	+								+				+		
ЗКПГОиЧС загородной зоны			+								+				+		
КПУ соседних участков					+						+						+
Наземные службы города													*				
ДПС (КПС)			+	+	+				+	+							+

32 Окончание приложения В

1	2	3	4	5	6	7	8	9	10	11	12	13	14	15	16	17
КПОПБС (дежурный по станции)					+	+	*								+	
Пост милиции															+	
Машинист эскалаторов															+	
Медпункт															+	
ТПП, ПП															+	
Платформа в голове поезда							+					+				
Платформа в хвосте поезда							+					+				
Посты затворов на станции, в тоннеле, в УГВ							+									
Платформа — средний зал								+								
Входы в вестибюль (в защищенной зоне), в притоннельные сооружения							+									
Перегонные тоннели и тупики — не более чем через 200 м							+									
Тупик. Начало служебной платформы							+									
КПС пересадочной станции															+	
Примечание — «*» — пульт (коммутатор); «+» — абонентское (оконечное) устройство.																

ПРИЛОЖЕНИЕ Г
(рекомендуемое)

МЕТОДИКА ИСПЫТАНИЙ ГЕРМЕТИЧНОСТИ ОТСЕКА ЛИНИИ МЕТРОПОЛИТЕНА

1 Оценка герметичности отсека

1.1 Испытания герметичности отсеков проводятся в приспособленных под убежища участках линии при их приемке в эксплуатацию, а также периодически в процессе эксплуатации метрополитена.

1.2 Задачей испытаний является определение зависимости объема утечек воздуха от величины подпора в отсеке при наддуве вентиляционными установками, а также выявление мест утечек воздуха из отсека для последующего устранения обнаруженных неплотностей.

1.3 Критерием при оценке герметичности отсека является кривая, отражающая зависимость между нормируемыми (допустимыми) потерями воздуха через неплотности и подпором (избыточным давлением воздуха по сравнению с атмосферным) в отсеке. Герметичность отсека определяется путем сравнения полученных в ходе испытаний данных о фактических потерях воздуха с нормируемыми.

Нормируемые утечки воздуха в испытываемых отсеках (на один километр отсека) следует рассчитывать по формулам (1) и (2) и представлять в виде графиков в осях $L-\Delta P$ (рисунок 1):

- для глубокого заложения

$$L_n = 12,5\Delta P + 2,16\delta\sqrt{\Delta P}; \quad (1)$$

- для мелкого заложения

$$L_n = 50,0\Delta P + 2,16\delta\sqrt{\Delta P}, \quad (2)$$

где L_n — нормируемая утечка воздуха, $\text{м}^3/(\text{ч}\cdot\text{км})$;

ΔP — подпор воздуха в отсеке, $\text{кгс}/\text{м}^2$;

δ — периметр защитных устройств (затворов, клапанов и т.п.) на один километр двухпутного отсека, $\text{м}/\text{км}$.

Примечание — Коэффициенты в формулах приняты на основе [1] с учетом данных натурных измерений в Московском метрополитене.

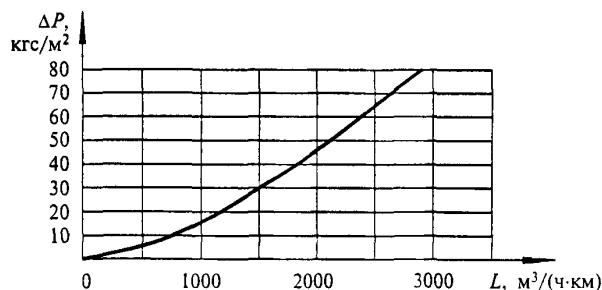


Рисунок 1 — График нормируемой утечки воздуха в испытываемом отсеке

В формулах (1) и (2) первый член характеризует утечки воздуха через строительные ограждающие конструкции, а второй — через защитные устройства.

Величина δ находится из отношения суммарного периметра всех защитных устройств, отделяющих отсек от внешней среды и смежных с ним помещений, к общей его протяженности. Периметр определяется по притвору (длине уплотняющей резины) устройства. При последовательной установке в проеме двух и более защитных устройств учитывается периметр только первого из них со стороны отсека.

1.4 Для оценки герметичности отсека необходимо выполнить не менее двух замеров подпора (усредненного по длине отсека) при различных расходах подаваемого в отсек воздуха.

Фактический расход подаваемого в отсек воздуха L_f , численно равный его потерям через неплотности в строительных ограждающих конструкциях и защитных устройствах, приведенный по

температуре и давлению к стандартным условиям, в расчете на километр двухпутного отсека $\text{м}^3/(\text{ч}\cdot\text{км})$ находится по формуле (3)

$$L_{\phi} = \frac{L_3 Z}{L}, \quad (3)$$

где L_3 — замеренный расход подаваемого в отсек воздуха, $\text{м}^3/\text{ч}$;

L — протяженность отсека, км;

Z — поправка на стандартный воздух с температурой $+20$ °С и барометрическим давлением 760 мм рт.ст., определяется по формуле (4)

$$Z = \frac{0,385 B_3}{273 + t_3}; \quad (4)$$

$$L_{\phi} = L_3 \frac{0,385 B_3}{L(273 + t_3)}, \quad (5)$$

где B_3 — барометрическое давление в отсеке (в месте замера L_3), мм рт.ст.;

t_3 — температура воздуха (в месте замера L_3), °С.

Средний подпор воздуха в отсеке, приведенный к условиям стандартного воздуха:

$$\Delta P_{\phi} = \frac{\frac{\Delta P_{31}}{Z_1} + \frac{\Delta P_{32}}{Z_2} + \dots + \frac{\Delta P_{3n}}{Z_n}}{n}, \quad (6)$$

где $\Delta P_{31}, \Delta P_{32}, \dots, \Delta P_{3n}$ — подпор воздуха в отсеке в точках (местах) замера;

Z_1, Z_2, \dots, Z_n — поправка на стандартный воздух в точке замера подпора воздуха;

n — число точек (мест) замера.

1.5 Герметичность отсека считается удовлетворительной, если на графике в осях L — ΔP точки $L_{\phi}, \Delta P_{\phi}$, полученные в ходе испытаний и определяющие фактическое состояние расхода (утечки) и подпора воздуха в отсеке, располагаются на кривой или слева от нее. В противном случае герметичность отсека признается неудовлетворительной (см. ниже пример оценки герметичности отсека).

2 Подготовка испытаний

2.1 Испытания отсеков на герметичность проводятся комиссией в процессе приемки линии в эксплуатацию. На комиссию возлагаются также работы по подготовке испытаний и оформлению их результатов.

2.2 Составляется рабочая программа испытаний (раздел 5).

2.3 До начала испытаний строительные конструкции, места ввода коммуникаций, защитные устройства, отделяющие отсек (участок) от внешней среды и примыкающих помещений, приводятся в соответствие с нормативными требованиями и проектной документацией.

2.4 В процессе подготовки к испытаниям проводятся следующие мероприятия:

- определяется последовательность включения вентиляционных установок в отсеке;
- тарируются устройства для замера расхода воздуха и выполняется его измерение в режиме работы тоннельной вентиляции;
- измеряется напор вентиляционных установок, используемых для наддува воздуха в отсек, а также определяются способы изменения воздухоподачи;
- подготавливаются отверстия для установки штуцеров в местах замера подпора и депрессии естественной тяги в отсеке;
- проводится опробование приборов и оборудования;
- намечаются места размещения измерительных постов в отсеке и командного пункта испытаний (КПИ), обеспечивается связь между ними.

2.5 Непосредственно перед испытаниями проводится инструктаж состава участников испытаний; проверяется телефонная связь постов с КПИ и проводится тренировочный цикл взаимодействия персонала КПИ и постов.

При проведении инструктажа по технике безопасности особо указывается на недопустимость нахождения людей во время испытаний в непосредственной близости от защитных устройств с внешней стороны отсека.

2.6 Для проведения испытаний рекомендуется использовать приборы и материалы, указанные в таблице 1. Допускается применять приборы и материалы других типов с аналогичными техническими параметрами.

Т а б л и ц а 1

Наименование	Тип	Ед. изм.	Количество
Микроманометр многопредельный с наклонной трубкой	ММН-240	шт.	5
Пневмометрическая трубка	—	»	4
Анемометр ручной крыльчатый	АСО-3	»	10
Анемометр ручной чашечный со счетным механизмом	МС-13	»	5
Термоанемометр	ТА-8М	»	2
Психрометр аспирационный	МВ-4М	»	5
Барометр-анероид контрольный	М-67	»	2
Барограф метеорологический суточный	М-22с	»	3
Термограф метеорологический суточный	М-16С	»	5
Гигрограф метеорологический суточный	М-21С	»	5
Штатив фотографический	ФСШУ 6	»	5
Струбцина с поворотной головкой	ФС-00-СБ	»	5
Секундомер	СОС пр-26-2 «Агат»	»	5
Часы наручные	—	»	По числу постов
Переносная перемычка с измерительным коллектором	—	компл.	2
Штуцер для измерения перепада давления	$d = 6$ мм	шт.	5
Рулетка	5 м	»	2
Карманный фонарик	—	»	10
Резиновые шланги к микроманометру	$d = 5$ мм	м	60
Спирт этиловый технический (гидролизный) для микроманометров	Марка А, плотность 0,8095 г/м ³	л	1,5
Свечи стеариновые	—	шт.	По числу защитных устройств с 10 %-ным запасом
Материалы и инструменты для герметизации неплотностей	—	—	По необходимости
Электропровод-удлинитель	20 м	шт.	4
Чемодан для переноски приборов	50×30×20	»	4
Журнал наблюдений	—	»	По числу постов
Бланк наблюдений	—	»	То же
Принципиальная схема отсека (участка)	—	—	3
Карточка защитных устройств	—	—	По числу защитных устройств в 3 экз.

3 Проведение испытаний

3.1 Участники испытаний с необходимой документацией и приборами прибывают на свои посты, устанавливают приборы и оборудование и докладывают о готовности на КПИ.

3.2 Отключаются все УТВ в испытываемом отсеке и в отсеках, прилегающих к нему.

Закрываются и герметизируются стационарные, перегонные и вентиляционные затворы и другие защитные устройства (клапаны, задвижки и т.п.), за исключением устройств в УТВ, через которую будет нагнетаться воздух.

Результаты выполненной работы передаются на КПИ и заносятся в бланк.

3.3 Измеряются депрессия естественной тяги, барометрическое давление, температура и относительная влажность воздуха в отсеке. Результаты замеров фиксируются в бланке.

3.4 Включается УТВ для надува воздуха в отсек.

Проводится непрерывное наблюдение за изменением подпора воздуха в отсеке, измеряется расход нагнетаемого в отсек воздуха, результаты замеров через каждые 30 секунд фиксируются в бланке.

Одновременно с началом нагнетания воздуха в отсек проводится обследование возможных мест утечек воздуха.

3.4.1 Измерение подпора, естественной тяги, температуры, относительной влажности воздуха и барометрического давления в отсеке.

3.4.1.1 Величина подпора воздуха в отсеке определяется методом измерения перепада давления преимущественно на стационарном затворе с использованием резервной трубы в упоре затвора.

3.4.1.2 Микроманометр, используемый при замерах, должен находиться в хорошо освещенном месте, на прочном основании и удобной высоте. Измерительную трубку микроманометра ММН-240 устанавливать с «постоянной прибора» $K = 0,4$, обеспечивающей измерение величины подпора воздуха в отсеке до 100 кгс/м^2 .

3.4.1.3 При измерении разрежения в отсеке (в случае действия отрицательной естественной тяги) к штуцеру в затворе присоединять плюсовую трубку микроманометра.

3.4.1.4 Величину естественной тяги измерять в период, когда все защитные устройства отсека, кроме затвора в УТВ, которая будет подавать воздух в отсек, закрыты.

Результаты измерений записывать в журнал наблюдений с интервалом 30 с по секундомеру, с отметкой текущего времени в часах и минутах.

3.4.1.5 Температуру и относительную влажность воздуха на станции измерять любым психрометром в начале и в конце испытания.

3.4.1.6 Барометрическое давление измерять суточными метеорологическими барографами М-22с, один из которых устанавливается до затвора, другой после затвора, на одном уровне. Данные записи барографов используют при обработке результатов измерения подпора и для анализа хода испытаний в целом.

В случае если в отсек входят несколько станций, величина подпора измеряется на каждой станции, замеры приводятся к стандартному воздуху и усредняются по отсеку.

3.4.2 Измерение расхода воздуха.

3.4.2.1 Расход нагнетаемого воздуха, соответствующий суммарным утечкам воздуха через неплотности в отсеке при установившемся режиме, определяется по формулам:

$$L_3 = V_{\text{ср}} F, \text{ м}^3/\text{с} \quad \text{или} \quad L_3 = 3600 V_{\text{ср}} F, \text{ м}^3/\text{ч},$$

где L_3 — количество воздуха, подаваемого в герметизированный отсек;

$V_{\text{ср}}$ — средняя скорость движения воздуха в замерном сечении тоннеля или трубопровода, м/с;

F — площадь замерного сечения тоннеля или трубопровода, м^2 .

П р и м е ч а н и е — Достоверность результатов замеров зависит от правильного выбора места, времени и метода измерения, устойчивости параметров воздушного потока (скорость, давление, температура, относительная влажность), точности измерения сечения тоннеля.

3.4.2.2 К замерам приступать не ранее чем через 15—20 минут после включения УТВ на нагнетание, т.е. после стабилизации давления в загерметизированном отсеке.

Следует учитывать, что при большом внутреннем объеме и относительно высокой герметичности отсека расход воздуха из него (утечка) может быть меньше, чем производительность вентилятора. Чтобы в этих условиях обеспечить устойчивость работы вентилятора (предотвратить помпаж), необходимо изменить способ воздухоподачи (п. 3.5).

3.4.2.3 Замерное сечение выбирать, как правило, на прямолинейном участке тоннеля на расстоянии не менее 5 внутренних диаметров тоннеля от вентилятора и от местных сопротивлений (сопряжений, сужений, поворотов, оборудования и т.п.).

Площадь замерного сечения вычислять по данным обмера тоннеля.

3.4.2.4 Для приведения данных испытаний к нормальным условиям одновременно с замером скорости воздушного потока в замерном сечении фиксировать барометрическое давление барометром-анероидом М-67, температуру и относительную влажность воздуха — аспирационным психрометром МВ-4М.

Результаты измерений заносятся в журнал наблюдения с указанием текущего времени с точностью до 30 с.

3.4.2.5 Одним из решающих факторов при выборе способа измерения скорости воздушного потока является ее предполагаемая величина в замерном сечении.

При скорости воздуха более 0,5 м/с в тоннелях диаметром 3 м и более замерщик должен становиться спиной к стене тоннеля и, передвигаясь поперек тоннеля, равномерно перемещать анемометр, держа его перед собой на вытянутой руке. Средняя скорость потока в сечении определяется по числу оборотов крыльчатки анемометра в секунду (разность начального и конечного отсчетов, отнесенная к продолжительности замера в секундах) и прилагаемому к анемометру тарифовочному графику.

Замеры в каждом сечении повторяются не менее 3 раз.

Полученный при замерах осредненный результат умножается на поправочный коэффициент, учитывающий положение замерщика в сечении тоннеля, равный

$$D = \frac{F - 0,4}{F}.$$

3.4.2.6 При скорости воздушного потока от 0,2 до 0,5 м/с в тоннелях диаметром 3 м и более использовать анемометры АСО-3 или термоэлектроданемометры. Указанные приборы с помощью фотоштативов или других аналогичных приспособлений размещаются в центре равновеликих колец, на которые разбивается замерное сечение. Число таких колец должно быть не менее пяти. Включение и выключение всех приборов проводится одновременно. Средняя скорость воздушного потока определяется по показаниям всех приборов.

В случаях когда поле скоростей воздуха в замерном сечении известно, для определения средней скорости потока в тоннеле достаточно измерить скорость воздуха в центре сечения и умножить ее на коэффициент поля скоростей, для прямолинейных участков вентиляционных и перегонных тоннелей равный 0,83—0,85.

3.4.2.7 При скорости воздушного потока в тоннеле 0,2 м/с и менее для получения достоверных результатов измерений в замерном сечении тоннеля применяется съемная перемычка из воздухо-непроницаемого материала (брезент, полиэтиленовая пленка и т.п.). В центре перемычки устраивается окно, площадь которого определяется из условия обеспечения в его сечении скорости воздуха не менее 0,5 м/с. Перемычку изготавливать заранее исходя из предполагаемого места ее установки. Целесообразно перемычку накладывать на решетку ограждения вентиляционного тоннеля со стороны пути, закрепляя ее с помощью тесемок.

Для замера скорости в окне перемычки параметры анемометра выбирать исходя из предполагаемой скорости потока.

Более точные результаты могут быть получены при использовании коллектора, установленного в перемычке согласно рисунку 2. В этом случае вместо анемометра можно использовать микроанометр с пневмометрической трубкой.

Скорость воздуха определяется по измеренной в коллекторе величине динамического (скоростного) давления по формуле

$$V = \sqrt{(2P_g g)} / \rho, \text{ м/с},$$

где P_g — динамическое давление, кгс/м²;

ρ — плотность воздуха, кг/м³;

g — ускорение свободного падения, $g = 9,81 \text{ м/с}^2$.

Для стандартных условий ($t = +20 \text{ }^\circ\text{C}$; $\varphi = 50 \%$) при $\rho \geq 1,2 \text{ кг/м}^3$ формула принимает вид

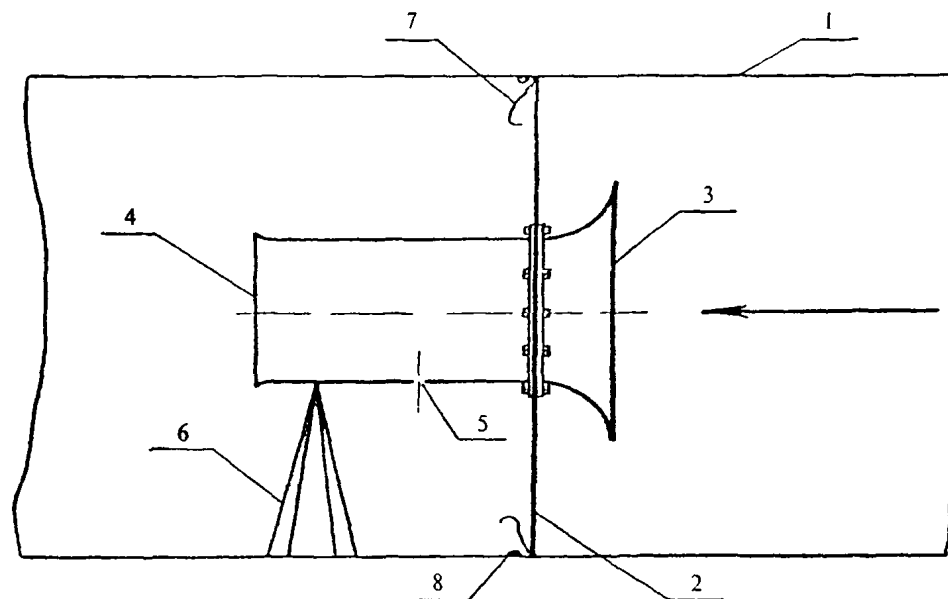
$$V = 4,04 \sqrt{P_g}, \text{ м/с}.$$

Данная формула с достаточной для практики точностью справедлива при значениях температуры воздуха в пределах 15—25 °С.

3.4.3 Определение мест утечек воздуха в отсеке.

3.4.3.1 При испытании отсека на герметичность в нем создается достаточно высокое давление (подпор), приближающееся к величине напора вентиляторов (~60—80 кгс/м²), вследствие чего происходит утечка воздуха через неплотности в ограждающих конструкциях и в защитных устройствах.

3.4.3.2 Для снижения утечек воздуха из отсека и соответственно повышения его герметичности в процессе испытаний необходимо обнаружить места утечек и устранить их.



1 — вентиляционный тоннель; 2 — перемычка; 3 — входной растроб; 4 — цилиндрическая часть; 5 — отверстие для установки измерительного прибора; 6 — штатив; 7 — крепежные устройства (тесемки, ремень); 8 — решетка

Рисунок 2 — Схема установки перемычки с измерительным коллектором в вентиляционном тоннеле

Наиболее вероятными местами утечек воздуха из отсека являются:

- притворы защитных устройств;
- заделка обрамления защитных устройств в упоры;
- вводы коммуникаций в отсек (кабельные, водопроводные и др.);
- дренажи, оборудованные задвижками.

Не исключается утечка воздуха и через неплотности в ограждающих строительных конструкциях тоннелей.

3.4.3.3 Обнаружение неплотностей в отсеке возможно различными способами. Например, при давлении в отсеке более 30 кгс/м² утечки могут быть обнаружены на слух. Особенно эффективен этот способ при обнаружении утечек в защитных устройствах. В этих же местах утечки могут быть обнаружены осязанием. Хорошим индикатором утечек является пламя свечи, которое при значительных утечках вблизи обнаруженных неплотностей отклоняется под действием воздушного потока.

Для индикации утечек могут быть использованы различные дымообразующие устройства — от специальных «дымообразующих трубок», используемых в горном деле, до простейших дымарей.

3.4.3.4 Места утечек воздуха отмечают мелом, фиксируются в схеме отсека и в карточках защитных устройств.

3.5 Работы по 3.4 повторяют при измененной воздухоподаче путем:

- включения второго вентилятора УТВ;
- включения второй (третьей) УТВ;
- частичного перекрытия (например, защитным устройством, шибером и т.п.) сечения вентиляционного канала;
- изменения частоты вращения колеса вентилятора.

3.6 При завершении испытаний по команде с КПИ отключаются УТВ наддува и восстанавливается исходное положение всех защитных устройств.

Из отсека удаляются использованные в испытаниях оборудование и материалы.

4 Оформление результатов испытаний

На основании результатов замеров и расчетов, выполненных по данной методике, составляется протокол испытаний отсека на герметичность. К протоколу прикладываются: схема испытываемого отсека, журналы наблюдений, карточки защитных устройств и, при необходимости, пояснительная записка.

5 Примерные формы основных отчетных (рабочих) документов

Использованные в приведенных ниже формах документов наименования устройств, приборов, оборудования, места их установки в отсеке, а также схема отсека с условными обозначениями и график работы УТВ даны в качестве примера.

При проведении испытаний в отсеке в соответствии с настоящей методикой подготавливается его схема, а формы заполняются согласно фактическому наименованию и наличию задействованных при этом устройств, оборудования и приборов.

Рабочая программа оценки герметичности отсека

- _____ (от пикета до пикета) _____ (наименование участка и линии метрополитена)
- 1 Испытание отсека на герметичность проводится комиссией. (Состав комиссии приводится в приложении к программе).
- 2 Оценка герметичности отсека выполняется по методике, приведенной в СП 32-106.
- 3 Объект испытания: отсек _____
(характеристика отсека: длина, заложение, число станций)
- 4 Дата испытания: «___» _____ г.
- 5 Время проведения испытаний: с _____ по _____
(час, мин)
- 6 Командный пункт испытаний (КПИ) размещается на станции _____, оборудуется телефонной связью с измерительными постами на _____
(указать расположение и №№ постов)
- 7 На период испытаний закрываются защитные устройства отсека согласно прилагаемому перечню устройств и графику проведения испытаний.
- 8 Режим работы УТВ в период проведения испытаний отражается в графике.
- 9 Подпор (давление) воздуха в отсеке обеспечивается нагнетанием воздуха УТВ № _____
(номер по проектной документации), режим работы регламентируется графиком.
- 10 Место замера расхода нагнетаемого в отсек воздуха _____
(указать место)
- 11 Способ измерения скорости (расхода) нагнетаемого воздуха _____
(указать способ)
- 12 Места измерения величины подпора в отсеке _____
(указать здесь, показать на схеме)
- 13 Места контроля возможных утечек воздуха _____
(указать здесь, показать на схеме)
- 14 По результатам испытаний составляется протокол.
- 15 К программе прилагаются:
- состав комиссии;
 - перечень защитных устройств в отсеке;
 - схема отсека с расположением измерительных постов;
 - график работы УТВ и других объектов в отсеке.

Подписи:

Председатель комиссии, представители Заказчика, строительной и монтажной организаций, МЧС, других заинтересованных организаций _____

(организация, должность, фамилия, и. о.)

Перечень защитных устройств в отсеке № _____ и расстановка сил и средств при оценке его герметичности

№ п.п.	Объекты обследования		Защитно-герметизирующие устройства			Измеряемые параметры воздуха и КИП				Измерительные посты																		
	Местонахождение	Наименование объекта	Наименование устройства	Тип	Число	Параметры воздуха	Контрольно-измерительные приборы и средства			Номер поста на схеме	Число наблюдателей	Ответственный исполнитель																
							наименование прибора	тип	число																			
1	2	3	4	5	6	7	8	9	10	11	12	13																
Станция Б		УТВ-05	—	—	—	Скорость, расход, депрессия, температура, относительная влажность, барометрическое давление	Анемометр	АСО-3	1	3	2																	
							Анемометр	МС-13	1																			
							Психрометр	МВ-4М	1																			
							Микроанометр	ШН-240	1																			
							Воздухозамерная трубка	ПИТО	2																			
							Секундомер	СОСпр-26-2	1																			
							Барограф	М-22С	1																			
							Туалет-03	Задвижка напор. Гермоклапан	30ч ббр 0129300				2	1	Утечка воздуха	Дымарь	Дым. трубка	2	4	2								
																Вестибюль	Затвор Дверь	ЗТ-115в ЗТ-41				3 2	Утечка воздуха	Дымарь	Дым. трубка	1	5	2
																								Вестибюль Северный вход	Затвор № 2	ЗТ-115а		
Психрометр	МВ-4м	1																										
Барограф	М-22С	1																										
Секундомер	СОСпр-26-2	1																										
						Штуцер	—	1																				

Подписи:

Карточка защитного устройства
Определение мест утечек воздуха при испытаниях герметичности отсека

Наименование	Значение
Отсек	
Расположение	
Наименование устройства	
Тип устройства	
Номер измерительного поста (по схеме)	
Дата обследования	
Время обследования	
Исполнитель	
Метод обнаружения утечки воздуха	
Приборы и средства обнаружения утечки воздуха	
Места утечки воздуха	

Возможные места утечки воздуха:

- притворы и заделы обрамления защитного устройства;
- вводы коммуникаций (кабельные вводы, водопроводные и т.д.);
- дренажи, оборудованные задвижкой;
- неплотности в обделке тоннеля.

Подпись:

Протокол № _____
депресссионной съемки

Отсек № _____
 Объект испытаний _____
 Номер измерительного поста _____
 Дата измерения _____
 Исполнитель _____
 Тип и номера приборов _____

№ п.п.	Время измерения			Отсчет по шкале прибора	Постоянная прибора К	Депрессия H , кгс/м ²	Параметры воздуха				Примечание
	ч	мин	с				Температура, °С		относительная влажность, %	барометрическое давление, мм рт.ст.	
							по сухому термометру	по влажному термометру			

Подпись:

Протокол № _____
воздушной съемки

Объект _____

Дата и время съемки _____

Исполнители _____

Приборы _____

№ п.п.	Время: ч. мин	Место измерения. Схема расположения точек замера в сечении	Площадь сечения, м ²	Способ измерения	Номер точки по схеме	Анемометры						Параметры воздуха			Поправка		Средняя скорость воздуха, м/с	Расход (утечка) воздуха, м ³ /ч	Примечание		
						Конечный отсчет	Начальный отсчет	Разность в отсчетах	Время замера, с	Число делений в секунду	Скорость воздуха, м/с	Направление потока	по сухому термометру	по влажному термометру	относительная влажность, %	барометрическое давление, мм рт. ст.				на способ замера	на стандартный воздух

Подписи:

**Протокол
оценки герметичности отсека**

_____ (наименование участка, линии)

« ____ » _____ 200__ г.

1 Испытания отсека проведены комиссией по методике согласно приложению Г СП 32-106.

2 Основные данные отсека:

- глубина заложения: максимальная _____ м, минимальная _____ м;
- вид трассы _____, тип обделки _____;
(один двухпутный, два однопутных тоннеля) (железобетонные блоки, чугунные тубинги и др.)
- протяженность _____ км;
- тип станции А (то же, для станций Б, В) _____;
(колонная, пилонная, односводчатая)
- поперечные размеры перегонного тоннеля _____ м;
- площадь поперечного сечения перегонного тоннеля _____ м²;
- перепад высот между оконечностями отсека _____ м;
- суммарный периметр защитных устройств _____ м;
- периметр защитных устройств на один километр отсека _____ м/км;
- дата проведения испытания « ____ » _____ 200__ г.

3 Определение депрессии естественной тяги в отсеке.

3.1 Задействовано герметизирующее оборудование (перечень оборудования прилагается).

3.2 Место замера депрессии естественной тяги _____

3.3 Параметры воздуха: в отсеке / снаружи

- температура, °С _____
- относительная влажность, % _____
- барометрическое давление, мм рт.ст. _____

3.4 Депрессия естественной тяги, приведенная к стандартному воздуху, h_1 _____ кгс/м².

4 Оценка герметичности отсека.

4.1 Задействовано герметизирующее оборудование (перечень оборудования прилагается).

4.2 Нагнетание воздуха в отсек проводилось _____
(тип, номер вентилятора, УТВ, напор при максимальном расходе)

4.3 Продолжительность нагнетания воздуха в отсек _____ ч

4.4 Место и способ замера количества нагнетаемого воздуха _____

4.5 Площадь замерного сечения _____ м².

4.6 Средняя скорость движения воздуха в замерном сечении _____ м/с.

4.7 Параметры воздуха в замерном сечении:

- температура _____ °С;
- относительная влажность _____ %;
- барометрическое давление _____ мм рт.ст.

4.8 Расход нагнетаемого воздуха на один километр длины отсека, приведенный к стандартным условиям _____ м³/ч·км.

4.9 Места измерения подпора воздуха в отсеке _____

4.10 Средний подпор воздуха, приведенный к стандартным условиям _____ кгс/м².

4.11 Нормируемая утечка в отсеке определена по формуле _____

4.12 График герметичности отсека — рисунок _____

4.13 Фактическая герметичность отсека _____
(пары значений ΔP_{ϕ} и L_{ϕ} с оценкой их положения относительно графика герметичности, приведенного на рисунок _____)

4.14 Места утечек воздуха _____

4.15 Перечень работ, выполненных при устранении обнаруженных мест утечек воздуха _____.

4.16 Журналы наблюдений и другие первичные материалы испытания отсека _____
(перечень)

прилагаются.

ЗАКЛЮЧЕНИЕ (два варианта заключений)

Величина потерь воздуха через неплотности в отсеке _____ м³/(ч·км) при подпоре воздуха _____ кгс/м², что больше расчетных значений.

Отсек признан негерметичным.

Для повышения герметичности отсека следует выполнить следующие работы: _____

(перечисление работ и исполнителей)

после чего провести повторные испытания _____

(указать объем и виды испытаний)

Величина потерь воздуха через неплотности в отсеке _____ м³/(ч·км) при подпоре воздуха _____ кгс/м², что меньше расчетных значений.

Отсек признан герметичным.

П р и м е ч а н и е — Принимается одно из двух указанных заключений.

Подписи:

Пример оценки герметичности отсека

Испытания проведены в двухпутном отсеке глубокого заложения протяженностью 2 км. Суммарный периметр защитных устройств в отсеке равен 200 м. Параметры воздуха в замерном сечении:

- температура 10 °С;
- относительная влажность 86 %;
- барометрическое давление 735 мм рт.ст.

Замеренный расход воздуха, подаваемого в отсек вентиляционной установкой, составил в первом испытании $L_{\Phi 1} = 4200$ м³/ч при $\Delta P_{\Phi 1} = 31$ кгс/м², во втором испытании $L_{\Phi 1} = 6250$ м³/ч при $\Delta P_{\Phi 1} = 62$ кгс/м².

После устранения обнаруженных в ходе испытаний неплотностей при повторных испытаниях получены следующие данные:

$L_{\Phi 2} = 3200$ м³/ч при $\Delta P_{\Phi 2} = 40$ кгс/м² и $L_{\Phi 2} = 4800$ м³/ч при $\Delta P_{\Phi 2} = 70$ кгс/м².

Согласно 1.3 нормируемая утечка воздуха для испытываемого отсека при $\delta = 100$ м/км определяется по формуле

$$L_n = 12,5\Delta P + 2,16\delta\sqrt{\Delta P}, \text{ м}^3/\text{ч}.$$

График герметичности отсека представлен на рисунке 3.

Замеренные в первом испытании расходы воздуха (L_n) после приведения их в соответствие с формулой (5) равны 2100 и 3125 м³/(ч·км). Соответствующие значения ΔP_{Φ} равны 31 и 62 кгс/м², так как коэффициент Z для формул (5) и (6) близок к 1,0.

Результаты повторного испытания после учета поправок равны:

- по расходу воздуха 1600 и 2400 м³/(ч·м);
- по подпору 40 и 70 кгс/м² соответственно.

При сопоставлении полученных при испытаниях данных с графиком герметичности данного отсека (рисунок 3) устанавливается, что его герметичность может быть признана удовлетворительной только после устранения обнаруженных утечек.

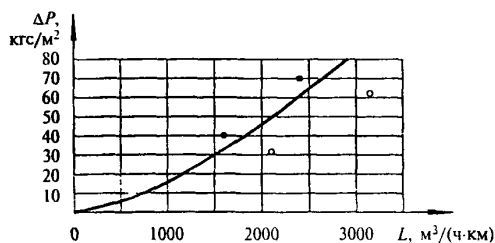


Рисунок 3 — График характеристики герметичности отсека

- расчетная кривая
- — фактические замеры при первом испытании
- — фактические замеры при повторном испытании

УДК 625(083.13)

Ключевые слова: подземные линии метрополитенов, сооружения и устройства, эвакуационные выходы, показатели живучести, глубокое заложение, мелкое заложение

Издание официальное

СВОД ПРАВИЛ ПО ПРОЕКТИРОВАНИЮ И СТРОИТЕЛЬСТВУ

СП 32-106-2004. Метрополитены
Дополнительные сооружения и устройства

Зав. изд. отд. *Л.Ф. Калинина*
Технический редактор *Т.М. Борисова*
Корректор *В.В. Ковачевич*
Компьютерная верстка *Е.А. Прокофьева*

Подписано в печать 29.04.2004. Формат 60×84¹/₈.
Печать офсетная. Усл. печ. л. 5,6.
Тираж 1000 экз. Заказ № 1016.

Федеральное государственное унитарное предприятие
«Центр проектной продукции в строительстве» (ФГУП ЦПП)
127238, Москва, Дмитровское ш., 46, корп. 2.

Тел/факс: (095) 482-42-65 — приемная.
Тел.: (095) 482-42-94 — отдел заказов;
(095) 482-41-12 — проектный отдел;
(095) 482-42-97 — проектный кабинет.

Шифр подписки 50.3.32