

МИНИСТЕРСТВО СВЯЗИ СССР

Главное управление космической и радиосвязи

СБОРНИК  
НОРМАТИВНЫХ ДОКУМЕНТОВ  
ПО КРУПНЫМ СИСТЕМАМ  
КОЛЛЕКТИВНОГО ПРИЕМА  
ТЕЛЕВИДЕНИЯ

ПРЕЙСКУРАНТИЗАТ

Москва — 1989

В сборнике представлены нормативные материалы по крупным системам коллективного приема телевидения (КСКПТ) и системам кабельного телевидения (СКТВ). Он включает в себя инструкцию по монтажу, инструкцию по настройке, инструкцию по приемке систем в эксплуатацию, правила технической эксплуатации, правила техники безопасности, материалы по проектированию систем. Приводятся технические характеристики применяемого при сооружении КСКПТ и СКТВ отечественного и зарубежного оборудования и кабелей, дана методика и пример расчета систем кабельного телевидения.

Настоящие материалы обязательны для исполнения предприятиями и организациями, осуществляющими проектирование, сооружение и техническую эксплуатацию КСКПТ и СКТВ.

Сборник предназначен для широкого круга специалистов.

## ОГЛАВЛЕНИЕ

|   | Стр. |
|---|------|
| 1. Предисловие . . . . .  | 4    |
| 2. Список принятых сокращений . . . . .   | 6    |
| 3. Временная инструкция по монтажу крупных систем коллективного приема телевидения (КСКПТ) и систем кабельного телевидения (СКТВ) . . . . .                                   | 9    |
| 4. Временная инструкция по настройке крупных систем коллективного приема телевидения (КСКПТ) и систем кабельного телевидения (СКТВ) . . . . .                                 | 59   |
| 5. Временная инструкция по приемке в эксплуатацию крупных систем коллективного приема телевидения (КСКПТ) и систем кабельного телевидения (СКТВ) . . . . .                    | 115  |
| 6. Временные правила технической эксплуатации крупных систем коллективного приема телевидения (КСКПТ) и систем кабельного телевидения (СКТВ) в г. Москве . . . . .            | 141  |
| 7. Временная инструкция по технике безопасности при техническом обслуживании крупных систем коллективного приема телевидения (КСКПТ) и систем кабельного телевидения. . . . . | 175  |
| 8. Руководящие технические материалы. Крупные системы коллективного приема телевидения . . . . .  | 205  |
| 9. Методическое руководство по проектированию. Крупные системы коллективного приема телевидения. . . . .  | 287  |
| Приложения к сборнику:  |      |
| Приложение 1. Нормативные, инструктивные, справочные и другие документы, рекомендуемые при проектировании КСКПТ . . . . .   | 319  |
| Приложение 2. Временный типовой договор на техническое обслуживание крупных систем коллективного приема телевидения (КСКПТ) в г. Москве . . . . .                             | 321  |
| Приложение 3. Приложение к договору (формуляр) . . . . .  | 329  |
| Приложение 4. Инструкция для диспетчеров ДЭЗ при получении заявок на неисправность КСКПТ с приложением формы журнала . . . . .  | 330  |
| Приложение 5. Информация о конвертировании каналов . . . . .  | 332  |

## ПРЕДИСЛОВИЕ

Развитие передающей телевизионной сети в стране сопровождалось совершенствованием приемной сети. Повсеместное распространение получили системы коллективного приема телевидения (СКПТ).

В целях проведения единой политики в области проектирования, строительства и эксплуатации таких систем Министерство связи СССР в 1965 году в издательстве „Связь” выпустило сборник „Антенные системы коллективного приема телевидения”, который до последнего времени оставался практически единственной справочной технической документацией специально по СКПТ.

В последнее десятилетие в результате массового строительства зданий повышенной этажности, полного перевода передающей сети на цветное вещание, ввода мощных передающих станций и др. СКПТ перестали во многих случаях обеспечивать высококачественный прием. Начали внедряться крупные СКПТ (КСКПТ) и системы кабельного телевидения (СКТВ), к каждой из которых подключено от сотен до десятков тысяч абонентов.

Однако, из-за отсутствия для этих систем нормативно-технической документации не было единых требований к их монтажу, настройке, техобслуживанию, их технический уровень определялся опытом, накопленным конкретными проектными, строительско-монтажными, эксплуатационными и другими организациями, знаниями отдельных специалистов.

Необходимость широкого внедрения КСКПТ и СКТВ во многих городах страны, а также освоение промышленностью специального оборудования для СКТВ и КСКПТ, поставили остро вопрос о создании указанной документации.

Обеспечивая проведение единой технической политики в области развития приемной телевизионной сети в 1985—1987 гг., Министерством связи СССР был разработан ряд нормативных документов, помещенных в настоящем сборнике.

В их разработке участвовали ведущие специалисты различных организаций Министерства связи СССР: ОРПС, НИИР, ГСПИ, треста „Мостелефонстрой”, ССКТВ, МЭИС, ЦНИИЛОТ. В работе приняли участие также ведущие специалисты ряда организаций Мосгорисполкома: Управления Моспроект-1 Главного архитектурно-планировочного управления

и Главного управления жилищного хозяйства. Разработка нормативных документов осуществлялась под общим руководством ГКРУ Министерства связи СССР.

Все приведенные в сборнике нормативные документы по мере их подготовки были согласованы с заинтересованными ведомствами и организациями и утверждены Министерством связи СССР (за исключением „Руководящих технических материалов КСКПТ“, утвержденных ГСПИ). Кроме того, „Инструкция по приемке в эксплуатацию КСКПТ“ и „Типовой договор на техническое обслуживание КСКПТ“ были также утверждены исполкомом Моссовета, „Инструкция по технике безопасности при техническом обслуживании КСКПТ“ согласована с технической инспекцией труда ЦК профсоюзов работников связи, а „Методическое руководство по проектированию“ согласовано с Госкомархитектурой при Госстрое СССР.

Материалы сборника, за исключением приложения, являются обязательными для применения всеми министерствами, ведомствами и организациями, осуществляющими проектирование, строительство, монтаж, настройку, эксплуатацию, техническое обслуживание КСКПТ и СКТВ на территории СССР. „Типовой договор на техническое обслуживание КСКПТ“ является обязательным только в г. Москве. В других городах он может быть использован лишь как рекомендательный при разработке местных договоров.

Все нормативные документы разрабатывались на основе опыта проектирования, сооружения и технической эксплуатации КСКПТ в г. Москве и ряде других городов. В них учтена ближайшая перспектива развития подобных систем. Учитывая, что сборник выпускается впервые и материалы подготавливались одновременно различными организациями, в отдельных случаях в разных материалах возможны некоторые непринципиальные разночтения, которые будут исключены при их переработке.

Сборник подготовлен к изданию сотрудниками ОРПС под руководством А. Л. Каневского.

Все предложения по совершенствованию отдельных материалов и сборника в целом необходимо направлять по адресу: 103375 г. Москва, ул. Горького, 7, Министерство связи СССР, Главное управление космической и радиосвязи.

**Главное управление космической и радиосвязи  
Министерства связи СССР**

## Перечень сокращений

- АВР – автоматическое включение резерва
- АЛ – абонентская линия
- АМС – антенно-мачтовые сооружения
- АПУ – абонентское присоединительное устройство
- АРУ – автоматическая регулировка усиления
- АРУ и Н – автоматическая регулировка усиления и наклона
- АС – антенная система
- АТ – аттенюатор
- АУ\* – антенный усилитель
- АЧХ – амплитудная частотная характеристика
- БВС – блок выбора строки
- БДП – блок дистанционного питания
- БП – блок питания
- БФТК – блок фильтров телевизионных каналов
- ВГС – временная головная станция
- ВКП – воздушно-кабельный переход
- ВМ – ведомости потребности в материалах
- ВРУ – вводно-распределительное устройство
- ГОСТ – государственный стандарт
- ГОЧ – генератор опорной частоты
- ГС\* – головная станция
- ГТС – городские телефонные сети
- ГЭМ – главэлектромонтаж
- ДВ\* – домовый ввод
- ДРС\* – домовая распределительная сеть
- ДСП – древесно-стружечная плита
- ДЭЗ – дирекция по эксплуатации зданий
- ЗИП – запасные инструменты и приспособления
- КЕО – коэффициент естественной освещенности
- КЛ – кабельная линия
- КПД – коэффициент полезного действия
- КСКПТ – крупная система коллективного приема телевидения
- КТ – контрольная точка
- ЛГН – лаборатория госнадзора
- ЛУ\* – линейный усилитель

- МЛ\* – магистральная линия  
МС\* – магистральная сеть  
МУ – магистральный усилитель  
МУП – магистральный усилительный пункт  
НОТ – научная организация труда  
ОДС – объединенные диспетчерские службы  
ОМ – ответитель магистральный  
ОПЗ – общая пояснительная записка  
ОРПС – общесоюзная радиотелевизионная передающая станция  
им. 50-летия Октября Министерства связи СССР  
ОРС\* – ответитель распределительной сети  
П – проект  
ПА\* – приемная антенна  
ПАК – присоединительная антенная коробка  
ПВ – проводное вещание  
ПДВ – пункт домового ввода  
ПП – приемопередатчик  
ППБ – правила противопожарной безопасности  
ПС – паспорт  
ПСД – проектно-сметная документация  
ПСР – плановый средний ремонт  
ПТО – периодическое техническое обслуживание  
ПТЭ – правила технической эксплуатации  
ПУЭ – правила устройства электроустановок  
РА\* – разветвитель абонентский  
РД – рабочая документация  
РП – рабочий проект  
РТПС – радиотелевизионная передающая станция  
РС\* – распределительная сеть  
РТО – регламентированное техническое обслуживание  
СВТ – средство вещательного телевидения  
СИ – средства измерения  
СНиП – строительные нормы и правила  
СКПТ – системы коллективного приема телевидения  
СКТВ – система кабельного телевидения  
СЛ – соединительная линия  
СМЛ\* – субмагистральная линия  
СМР – строительные-монтажные работы  
СМС\* – субмагистральная сеть  
СО – спецификация оборудования  
ТВ – телевидение (телевизионный)  
ТИТ – телевизионная испытательная таблица  
ТО – техническое описание  
ТУ – технические условия  
ТУТ – термоусаживаемые трубки  
ТЭ – техническая эксплуатация

ТЭО – технико-экономическое обоснование  
УВДП – устройство ввода дистанционного питания  
УДРС\* – усилитель домовой распределительной сети  
УПА\* – устройство присоединительное абонентское  
УР – усилитель радиодиапазона  
УСС – устройство сложения сигналов  
УЭИТ – универсальная электронная испытательная таблица  
ФК – фильтр канальный  
ЭТН – эксплуатационные технические нормы

---

\* – определение терминов приведено в приложении 1 к Методическому руководству по проектированию.



**ВРЕМЕННАЯ ИНСТРУКЦИЯ  
ПО НАСТРОЙКЕ КРУПНЫХ СИСТЕМ  
КОЛЛЕКТИВНОГО ПРИЕМА ТЕЛЕВИДЕНИЯ (КСКПТ)  
И СИСТЕМ КАБЕЛЬНОГО ТЕЛЕВИДЕНИЯ (СКТВ)**

**(утверждена 20.05.1987)**

## ОБЩИЕ ПОЛОЖЕНИЯ

1.1. Настоящей инструкцией должны руководствоваться все организации, осуществляющие строительство, монтаж, настройку, приемку и техническое обслуживание КСКПТ и СКТВ, именуемые далее по тексту „системами”.

1.2. Требования настоящей инструкции должны соблюдаться при настройке новых систем после монтажа и действующих систем, после их ремонта.

1.3. Настоящая инструкция регламентирует порядок и методику настройки систем.

1.3.1 Объем проверок и измерений на системах определяется: при приемке новых систем – „Временной инструкцией по сдаче в эксплуатацию КСКПТ и СКТВ”; \* при проведении профилактических работ на системах – „Временными правилами технической эксплуатации КСКПТ и СКТВ”\* (далее по тексту – ПТЭ).

1.3.2. Настройка и проверка систем после ремонта производится в соответствии с ПТЭ в необходимом объеме по тем параметрам, которые могли измениться после ремонта.

1.4. Настройка вновь смонтированных систем проводится в следующей последовательности:

- настройка приемных антенных систем;
- настройка распределительных сетей систем;
- проверка параметров распределительных сетей систем;
- проверка работы системы в целом.

Порядок выполнения работ на каждом этапе определяется соответствующими разделами настоящей инструкции.

1.5. При производстве работ кроме требований настоящей инструкции должны соблюдаться требования, предусмотренные Государственными стандартами (ГОСТ), техническими условиями (ТУ), паспортами (ПС), инструкциями по настройке, техническими описаниями (ТО), инструкциями по эксплуатации и другой нормативно-технической документацией предприятий-изготовителей оборудования, приборов, кабелей и других применяемых изделий.

---

\* Приводятся в настоящем сборнике.

1.6. Настройка должна производиться работниками соответствующей квалификации, знающими устройство, назначение, принцип действия и параметры используемого в системе оборудования и имеющими опыт работы с соответствующей контрольно-измерительной аппаратурой.

1.7. При выполнении работ по настройке систем необходимо выполнять меры безопасности, определяемые „Правилами техники безопасности при сооружении и эксплуатации радиопредприятий”, а также руководствоваться другими нормативными документами по технике безопасности и противопожарной безопасности.

1.8. Настройка систем должна производиться в климатических условиях, оговоренных в ТУ, ПС, ТО, инструкциях по настройке и эксплуатации предприятий-изготовителей оборудования, приборов, кабелей и других применяемых изделий.

1.9. Системы, предназначенные для настройки по настоящей инструкции, должны быть смонтированы в соответствии с „Временной инструкцией по монтажу КСКПТ и СКТВ” Министерства связи СССР (далее по тексту „Инструкция по монтажу”). Установленное оборудование и кабельная продукция должны пройти входной контроль в соответствии с п. 2 этой инструкции.

1.10. Настройка производится, как правило, на системах, где полностью выполнены монтажные работы в соответствии с рабочей документацией.

При поэтапном вводе новых систем в эксплуатацию допускается проведение настройки после завершения всех монтажных работ по отдельному этапу, предусмотренному проектом. При этом отводы магистральных ответвителей, предусмотренные для дальнейшего развития системы должны быть нагружены на согласованную нагрузку.

1.11. Допускается настройка отдельных частей системы до окончания монтажа тех частей, которые должны настраиваться позже, а также параллельная настройка приемной антенной системы и всех остальных частей системы.

1.12. Подключение абонентских отводов к линии домовой распределительной сети в новых зданиях осуществляется после завершения настроечных работ, если проектом не предусмотрены абонентские вводы в квартиры.

При строительстве систем в зданиях сложившейся застройки с сохранением существующих линий домовой распределительной сети демонтаж СКПТ и подключение этих линий к выходам домовых усилителей следует производить только после завершения работ по настройке магистральных и субмагистральных сетей и домовых усилителей нагруженных на согласованную нагрузку.

1.13. Параметры и методика настройки оборудования, не предусмотренного настоящей инструкцией, определяются на основании технической документации на него.

1.14. При настройке систем необходимо пользоваться только органами настройки узлов, предусмотренными настоящей инструкцией. Из-

менение регулировки, произведенной на заводе-изготовителе, вскрытие блоков и другие нарушения аппаратуры на системах не допускаются.

1.15. При невозможности осуществить настройку с помощью предусмотренных настоящей инструкцией регулировок или при несоответствии параметров распределительной сети требуемым нормам, необходимо определить неисправные блоки и заменить их на заведомо исправные.

Если это не приводит к положительным результатам, вопрос о настройке системы необходимо решать с организацией, проектировавшей данную систему.

## 2. ПАРАМЕТРЫ СИСТЕМ

2.1. Системы должны соответствовать требованиям, приведенным в табл. 2.1, 2.2., 2.3.

Т а б л и ц а 2.1.

| № п. п. | Наименование параметра   | Норма |
|---------|--|-------|
| 1       | Уровень радиосигнала изображения на отводах абонентского разветвителя, дБ/мкВ:     |       |
|         | а) минимальное значение  | 70**  |
|         | б) максимальное значение   | 88*   |
| 2       | Разность уровней радиосигналов изображения, дБ, не более:                          |       |
|         | а) каналов одного частотного диапазона   | 8     |
|         | б) каналов разных частотных диапазонов   | 12    |
|         | в) соседних каналов  | 3     |
| 3       | Уровень радиосигналов УКВ ЧМ вещания на отводах абонентского разветвителя, дБ/мкВ: |       |
|         | а) минимальное значение  | 54*   |
|         | б) максимальное значение   | 84*   |

Измерения проводить по методике п. 7.2 настоящей инструкции.

2.2. Качество телевизионного изображения при субъективной оценке должно соответствовать требованиям, приведенным в табл. 2.2.

\* Допускаются другие значения уровней, определяемые условиями работы сети, ее протяженностью, числом последовательно включенных усилителей и сочетанием каналов, выбранных для распределения. Значения уровней радиосигналов конкретной сети указываются в проектной документации на систему.

\*\* Значение минимального уровня радиосигнала на отводах абонентского разветвителя определяется на стадии проектирования с учетом конкретных условий приема.

Таблица 2.2.

| № п. п. | Точки подключения контрольного телевизионного приемника         | Среднеарифметические оценки качества, баллы, не ниже  |   |
|---------|---|---|---|
|         |   | при распределении в системе сигналов эфирного вещания | при подаче на вход головной станции сигналов от испытательных генераторов |
| 1       | На выходе кабелей снижения приемных антенн                      | 4   | —   |
| 2       | На входах и выходах головных станций*                           | 4   | 5   |
| 3       | На входах и выходах магистральных и субмагистральных усилителей | 4   | 5   |
| 4       | На входах и выходах домовых усилителей                          | 3,5   | 4,5   |
| 5       | На выходах абонентских разветвителей                            | 3,5   | 4,5   |

\* Оценка качества изображения на входе и выходе головной станции должна быть одинакова.

Оценку качества проводить по методике п. 7.9 настоящей инструкции.

Примечание. Качество изображения по субъективной оценке на выходе генераторов испытательных таблиц должно быть 5 баллов.

2.3. Основные электрические параметры распределительных сетей систем должны соответствовать нормам, приведенным в табл. 2.3

Таблица 2.3

| № п. п. | Наименование параметра  | Норма | Метод измерения, раздел настоящей инструкции |
|---------|---|-------|--|
| 1       | Неравномерность амплитудно-частотной характеристики, дБ, не более:                            |       | 7.3  |
|         | а) в полосе частот между несущими изображения и звукового сопровождения телевизионного канала | 3     |  |
|         | б) в диапазоне УКВ ЧМ вещания   | 10    |  |
| 2       | Отношение сигнала к шуму в телевизионном канале, дБ, не менее:                                | 43    | 7.7  |
| 3       | Отношение сигнала к фоновой помехе, дБ, не менее:   | 46    | 7.8  |
| 4       | Отношение сигнала к помехе комбинационной частоты, дБ, не менее:                              |       |  |
|         | а) при помехе третьего порядка, IMAIII (к)  | 54    | 7.4  |
|         | б) при помехе третьего порядка, IMAIII (в)  | 60    | 7.5  |
|         | в) при помехе второго порядка, IMAII (в)  | 55    | 7.6  |
| 5       | Импульсная характеристика: К-фактор, %, не более *  | 7     | Приложение 3                                 |

\* Параметр является справочным.

### 3. НАСТРОЙКА ПРИЕМНЫХ АНТЕННЫХ СИСТЕМ

3.1. Настройка приемных антенных систем заключается в выборе типов, мест и высот установки антенн, их ориентации и определения схемы соединения антенн в целях получения наилучшего качества изображения при достаточном уровне сигналов на выходах кабелей снижения.

3.2. Настройку приемных антенных систем необходимо осуществлять по методике приложения 1 настоящей инструкции на стадии проведения предпроектных изыскательских работ.

3.3. Проверку и уточнение настройки осуществлять непосредственно перед началом монтажа антенных систем в порядке, определенном п. 3.4 „Инструкции по монтажу”, по методике приложения 1 настоящей инструкции.

3.4. После окончания монтажа сложных фазированных антенн, проверить правильность подключения антенн к УСС в соответствии с п. 1.6 приложения 1 настоящей инструкции.

3.5. После окончания монтажа антенных систем в соответствии с проектной документацией, выбранными точками и разделом 4 „Инструкции по монтажу”, измерить уровни сигналов и провести оценку качества изображения на выходах кабелей снижения антенн. Они должны соответствовать зафиксированному в протоколах измерений по п. 3.4 „Инструкции по монтажу” или по приложению 1 настоящей инструкции.

3.6. При необходимости, изменяя в небольших пределах положение антенн на мачте, добиться наилучшего качества приема и провести операции по п. 3.5 настоящей инструкции.

3.7. Если качество принимаемых сигналов удовлетворяет нормам табл. 2.2, а их уровни недостаточны для обеспечения работы головных станций (табл. 4.1), то в составе антенных систем необходимо дополнительно смонтировать антенные усилители соответствующих каналов и провести операции по п. 3.5.

3.8. Если уровень сигнала на выходе кабеля снижения превышает максимально допустимый уровень на входе головной станции, то необходимо для соответствующего канала установить дополнительный аттенюатор. Его величина выбирается из условия подачи на вход головной станции сигналов с номинальными уровнями.

### 4. НАСТРОЙКА РАСПРЕДЕЛИТЕЛЬНЫХ СЕТЕЙ

#### 4.1. Общие положения

4.1.1. Настройка распределительных сетей заключается в установке диаграммы уровней системы в соответствии с проектной документацией и субъективной оценке качества ТВ изображения, в характерных точках системы.

**4.1.2.** Настройку распределительных сетей производят с помощью оперативных регулировок на головной станции, в усилителях или путем замены отдельных узлов и блоков до достижения требований настоящей инструкции и проектной документации.

**4.1.3.** Настройку распределительных сетей проводят при наличии сигналов всех распределяемых каналов по телевизионным сигналам УЭИТ эфирного вещания. При отсутствии в эфире сигналов УЭИТ по одному или нескольким каналам на входах соответствующих конверторов или усилителей головной станции допускается подать сигналы от высокочастотных генераторов, модулированных полными телевизионными сигналами (табл. 7.1). Допускается включать указанные генераторы и на входы конверторов или усилителей головной станции тех каналов, где УЭИТ передается. В этом случае при проведении настройки необходимо убедиться в отсутствии помех от эфирного вещания путем субъективной оценки качества телевизионного изображения при настройке распределительной сети системы (см. табл. 2.2). При наличии помех настройку с помощью генераторов проводить только при отсутствии сигналов эфирного вещания. Генераторы должны давать разные, независимые, как правило, цветные испытательные таблицы по всем принимаемым каналам и не иметь общей синхронизации.

**4.1.4.** Для подачи сигнала от высокочастотного генератора на вход конвертора или усилителя головной станции необходимо выполнить следующие операции:

**4.1.4.1.** Отключить кабель, соединяющий выход аттенюатора, имеющегося в составе ГС или установленного дополнительно от входа конвертора, усилителя или датчика (для СГ-200), (далее по тексту „соединительный кабель”).

**4.1.4.2.** Подключить ко входу конвертора, усилителя или датчика (для СГ-200) выход генератора, обеспечив при этом необходимое согласование.

**4.1.4.3.** Регулировкой выходного уровня генератора установить на входе конвертора, усилителя или датчика (для СГ-200) номинальные входные уровни в соответствии с табл. 4.1. Правильность установки определяют по свечению светодиодов „В норме” или „0 дБ” (для ГС производства „Горизонт” и ВНР с резервом) или измерив „уровень выходного сигнала” (п. 7.2) (для ГС производства ВНР без резерва) на выходе генератора.

**4.1.4.4.** При настройке ГС производства ВНР с резервом фирмы „ХТВ” генератор подключать сначала к конвертору основного, затем резервного комплекта ГС.

**4.1.4.5.** При настройке ГС серии 200 включить сначала основной, затем резервный комплекты нажатием кнопок „Основной” и „Резервный”.

**4.1.5.** Настройка распределительной сети полностью смонтированной системы проводится в следующей последовательности:  
настройка головной станции;

настройка магистральной сети;  
 настройка субмагистральной сети;  
 настройка домашней распределительной сети.

4.1.6. Установка номинального входного уровня для головных станций по пп. 4.2.2.5, 4.2.4.4, 4.2.5.5, 4.2.6.4 и проверка работы системы в целом по разд. 6 настоящей инструкции производится только по сигналам эфирного вещания.

**П р и м е ч а н и е.** При этом может передаваться как УЭИТ, так и любая другая программа. Следует избегать периодов профилактических работ на передатчиках, когда излучаемая ими мощность ниже номинальной.

## 4.2. Настройка головных станций

### 4.2.1. Параметры головных станций.

4.2.1.1. Основные параметры головных станций, используемых в системах, приведены в табл. 4.1.

Т а б л и ц а 4.1

| Наименование параметра   | Головные станции<br>ПО „Горизонт” |              | Головные станции<br>производства ВНР                     |                |                 |
|--|-----------------------------------|--------------|--|----------------|-----------------|
|  | серия<br>100                      | серия<br>200 | без резерва  |                | с резер-<br>вом |
|  |                                   |              | Фирма<br>„Витех”   | Фирма<br>„ХТВ” |                 |
| Количество принимаемых ТВ каналов                                    | В соответствии с комплектацией    |              |  |                |                 |
| Номинальный уровень на входе конвертора или усилителя ГС, дБ/мкВ:    |                                   |              |  |                |                 |
| ТВ сигнала   | 70                                | 70           | 95*  | 95*            | 95*             |
| Сигнала УКВ ЧМ вещания   | 60                                | 70           | —  | —              | —               |
| Допуск установки номинального входного уровня, дБ                    | ± 3                               | ± 3          | ± 5  | ± 5            | ± 5             |
| Диапазон действия АРУ, дБ:   |                                   |              |  |                |                 |
| Изменение уровня на входе ГС относительно его номинального значения  | ± 10                              | ± 10         | ± 10   | ± 15           | ± 15            |
| Изменение уровня на выходе ГС относительно его номинального значения | ± 1,5                             | ± 0,75       | ± 0,5  | ± 0,5          | ± 0,5           |
| Номинальный уровень на выходе ГС, дБ/мкВ:                            |                                   |              |  |                |                 |
| ТВ сигнала   | 106                               | 114          | 100<br>(двухвы-<br>ходная)<br>103<br>(одновы-<br>ходная) | 104            | 101             |
| Сигнала УКВ ЧМ вещания   | 100                               | 108          | —  | —              | —               |
| Пилот-сигнала  | 96                                | 104          | —  | —              | —               |



Продолжение табл. 4.1

| Наименование параметра   | Головные станции<br>ПО „Горизонт” |              | Головные станции<br>производства ВНР |                |                 |
|--|-----------------------------------|--------------|--------------------------------------|----------------|-----------------|
|  | серия<br>100                      | серия<br>200 | без<br>резерва                       |                | с резер-<br>вом |
|  |                                   |              | Фирма<br>„Витех”                     | Фирма<br>„ХТВ” |                 |
| Допуск установки номинально-<br>го выходного уровня, дБ  | ± 3                               | ± 3          | ± 3                                  | ± 3            | ± 3             |
| Максимально допустимый уро-<br>вень на входе ГС, дБ/мкВ при<br>ИМДШ (к) = 54 дБ                                | 124                               | 132          | 110                                  | 110            | 110             |
| Качество телевизионного изо-<br>бражения по субъективной оцен-<br>ке на входе и выходе ГС, баллов,<br>не менее | Норма по табл. 2.2                |              |                                      |                |                 |

\* В отдельных случаях при невозможности выставить на входах конверторов ГС указанный уровень сигнала, допускается некоторое снижение этой величины, но не более чем на 10 дБ.

4.2.1.2. Измерения уровней сигналов проводят по методике п. 7.2, а оценка качества изображения – п. 7.9 настоящей инструкции.

4.2.2. Настройка головных станций серии 100. (Обозначение блоков см. в паспорте на ГС ЮК2.009.004 ПС).

4.2.2.1. Тумблер „Сеть” поставить в нижнее положение. Убедиться в надежности подключения кабелей питания между блоками и БП, надежности подачи сигнала 125 кГц от опорного генератора к конверторам (при наличии), соединения входов блоков к ФК и УС. Убедиться внешним осмотром в исправности сетевого шнура и надежности подключения зануления.

4.2.2.2. Подсоединить вилку сетевого шнура к сети переменного тока 220 В. Тумблер „Сеть” установить в верхнее положение, при этом должен засветиться сигнальный светодиод.

4.2.2.3. Авометром проверить наличие требуемых напряжений на контрольных гнездах БП: минус 12 В, 12 В, 5 В, минус 12,6 В. При отсутствии напряжения заменить соответствующий предохранитель.

4.2.2.4. Дать прогреться головной станции в течение 30 мин.

4.2.2.5. Установить номинальный входной уровень для каждого блока. Для этого отключить соединительный кабель от блока ФК и установить плавный АТ блока ФК на 0 дБ, повернув его регулятор против часовой стрелки до упора.

Измерить уровень сигнала в дБ/мкВ на выходе ФК каждого блока. Отняв от этого значения 70 дБ/мкВ (номинальный уровень ТВ сигнала) или 60 дБ/мкВ (номинальный уровень УКВ ЧМ вещания), определить суммарное затухание сменных аттенуаторов и ФК. Округлить полученное значение в сторону меньшего стандартного значения затухания смец-

ных аттенуаторов. Установить выбранные аттенуаторы на выход ФК. Измерить уровни сигнала на выходах сменных аттенуаторов, вращением регулятора АТ блока ФК установить их равными номинальному входному уровню.

Соединить кабелем выходы блоков ФК со входами КТ и УР. Небольшим вращением регулятора плавного АТ блока ФК добиться, при необходимости, свечения светодиодной шкалы (кроме блока УР) на отметке 0 дБ (номинальный уровень).

**Примечание.** За входной уровень блока УР принимается среднее значение уровней сигналов УКВ ЧМ вещания.

4.2.2.6. Проконтролировать выходные уровни головной станции. Для этого отключить соединительный кабель от выхода УС и измерить на выходе УС уровни радиосигналов, которые должны соответствовать номинальным выходным уровням ГС (см. табл. 4.1);

**Примечание.** В случае необходимости подстройка выходного уровня пилот-сигнала осуществляется регулировкой потенциометра R9 (выведен под шлиц) через отверстие снизу ГУ. Для этого необходимо отключить кабель от разъема 2X5 („Вых“) и отвернув два винта, снять нижнюю крышку. Подключить кабель и тонкой отверткой с узким шлицем установить необходимый уровень.

4.2.2.7. Произвести субъективную оценку качества ТВ изображения на выходе головной станции (выход блока УС). Она должна соответствовать нормам табл. 2.2 и не должна отличаться от оценки на входе головной станции по соответствующему каналу.

4.2.2.8. Подключить соединительный кабель к выходу ГС. Проконтролировать уровни радиосигналов на гнезде „Контроль“. Они должны отличаться от уровней, измеренных по п. 4.2.2.6., на  $20 \pm 1$  дБ.

4.2.2.9. Произвести субъективную оценку качества ТВ изображения на гнезде „Контроль“. Она не должна отличаться от оценки по п. 4.2.2.7.

4.2.3. Настройка головных станций серии 200 (обозначение блоков см. в паспорте на ГС ЮК2.009.003 ПС).

4.2.3.1. Внешним осмотром убедиться в надежности подключения заземления.

4.2.3.2. Убедившись в отсутствии напряжения на сетевом проводе, подключить его к ближайшей паре контактов соединителя ГС.

4.2.3.3. Тумблер общего включения ГС „Сеть“ перевести в нижнее положение. Перевести все кнопочные переключатели в отжатое положение.

Убедиться, что переключатели „АРУ-Ручн.“ во всех конверторах (усилителях) находятся в положении „АРУ“. Подать напряжение на головную станцию.

4.2.3.4. Тумблер общего включения станции перевести в положение „Сеть“.

4.2.3.5. Включить блоки питания станции. При этом должны засветиться светодиоды контроля включения БП.

4.2.3.6. Проверить включение основных и резервных полукомплектов ПП, усилителя УКВ и ГОЧ путем нажатия кнопок „Основной” и „Резервный”. В этом случае на передней панели соответствующего конвертора или усилителя УКВ должен засветиться нижний светодиод шкалы (минус 10 дБ), а на передней панели соответствующего стабилизатора уровня – светодиод контроля включения соответствующего полукомплекта ГОЧ.

4.2.3.7. Переключатели „Основной-Резервный” всех блоков автоматики перевести в положение „Основной”.

4.2.3.8. Установить номинальный входной уровень для каждого ПП и усилителя УКВ. Для этого отсоединить разъемы кабеля снижения, идущие от соответствующей антенны, от входа ГС. Измерить уровни радиосигналов на выходе кабеля снижения в дБ/мкВ. Определить необходимое ослабление делителя сигнала, отняв от измеренного уровня входного сигнала величину 70 дБ/мкВ (номинальный уровень входного сигнала). Открыть крышку делителя сигнала и установить необходимое ослабление, комбинируя положение переключателей в соответствии с надписями, нанесенными на печатной плате. Закрывать крышку делителя сигнала. Подключить соответствующий кабель снижения ко входу ГС.

При правильно выбранном ослаблении светиться будет средний (зеленый) светодиод шкалы на отметке „0 дБ”. Нажать кнопку „Резервный” и убедиться в правильности индикации резервного полукомплекта.

Примечания: 1. Для ПП ДМВ, при необходимости, провести дополнительную настройку делителя сигнала до получения на его выходе уровня 70 дБ/мкВ.

2. За входной уровень усилителя УКВ принимается среднее значение уровней сигналов УКВ ЧМ вещания.

4.2.3.9. Измерить уровни радиосигналов на выходе ГС для основного и резервного полукомплектов ПП. Они должны соответствовать номинальным выходным уровням ГС (см. табл. 4.1.) и проектной документации.

4.2.3.10. Провести операции по п. 4.2.2.7 – 4.2.2.9 для основного и резервного полукомплектов ПП.

4.2.3.11. Проверить работоспособность ГС в автоматическом режиме (при наличии сигналов в эфире), для этого:

перевести в автоматический режим ГОЧ, усилитель УКВ и приемопередатчики, нажатием кнопки „Основной” до фиксации, а затем неполным нажатием кнопки „Резервный” до получения отжатого состояния обеих кнопок;

при помощи ключа выдвинуть один из блоков основного полукомплекта ГОЧ (имитация неисправности основного полукомплекта ГОЧ).

При этом автоматически должен включиться резервный полукомплект ГОЧ и одновременно – звуковой сигнал неисправности.

Аналогично провести имитацию неисправности основных полукомплектов ПП и усилителя УКВ;

отсоединить кабель снижения антенны от одного из входов ГС. В этом случае ПП или усилитель УКВ должен перейти в дежурный режим

работы, о чем свидетельствует отсутствие свечения светодиодов шкалы основного и резервного полуккомплектов.

Последовательно отключить все кабели снижения от входов ГС. Проконтролировать переход в дежурный режим всех ПП. При отключении последнего кабеля в дежурный режим должен перейти также и ГОЧ;

подключить кабели снижения антенн к соответствующим входам ГС. Убедиться, что при этом ГОЧ, ПП и усилитель УКВ переходят из дежурного в рабочий режим.

4.2.3.12. Провести работы по пп. 4.2.2.7 – 4.2.2.9 настоящей инструкции для основного и резервного полуккомплектов ПП ГС, включив нажатием соответственно кнопок „Основной” и „Резервный” на блоках автоматики ПП.

4.2.4. Настройка ГС производства ВНР без резервного комплекта (фирма ХТВ).

4.2.4.1. Внешним осмотром убедиться в надежности подключения зануления и исправности сетевого кабеля.

4.2.4.2. Подключить вилку сетевого кабеля к сети переменного тока 220 В.

4.2.4.3. Авометром проверить наличие на контрольных точках блока питания напряжения постоянного тока 24 В.

4.2.4.4. Установить номинальный входной уровень для каждого конвертора. Для этого отсоединить кабели от входов конверторов. Измерить уровень радиосигнала в дБ/мкВ на выходах этих кабелей. Отняв от измеренного значения уровня 95 дБ/мкВ (номинальный входной уровень) определить величину дополнительного аттенюатора. Округлить полученное значение в сторону меньшего стандартного значения затухания. Установить выбранные аттенюаторы. Измерить уровни сигнала на выходах соединительных кабелей. Установить потенциометры „Входной уровень” на передних панелях в среднее положение. Подключить соединительные кабели ко входам конверторов.

4.2.4.5. Установить номинальные выходные уровни ГС по каждому ТВ каналу. Для этого отключить соединительный кабель от одного из выходов широкополосного выходного усилителя. Измерить уровни радиосигналов каждого ТВ канала на выходе широкополосного усилителя и с помощью потенциометра „Выходной уровень” соответствующего конвертора выставить их равными номинальному выходному уровню ГС (см. табл. 4.1). Произвести субъективную оценку качества ТВ изображения, она должна соответствовать нормам, приведенным в табл. 2.2, и не должна отличаться от оценки на входе головной станции по соответствующим каналам.

Проверить аналогичным образом выходной уровень на втором выходе широкополосного усилителя не меняя регулировок конверторов, при несоответствии его номинальному выходному уровню (см. табл. 4.1) заменить неисправные блоки.

Изменение регулировки широкополосного усилителя, произведенной на заводе-изготовителе, не допускается.

4.2.4.6. Произвести субъективную оценку качества ТВ изображения на контрольном гнезде ГС. Она не должна отличаться от оценки по п. 4.2.4.5.

4.2.4.7. Подключить соединительные кабели к выходам широкополосного усилителя, проконтролировать уровни радиосигналов на контрольном гнезде ГС. Они должны отличаться от измеренных по п. 4.2.4.5 значений на  $20 \pm 1$  дБ.

4.2.5. Настройка ГС производства ВНР с резервным комплектом (фирма ХТВ).

4.2.5.1. Внешним осмотром убедиться в надежности подключения зануления и исправности сетевого кабеля.

4.2.5.2. Подключить вилку сетевого кабеля к сети переменного тока 220 В.

4.2.5.3. Авометром проверить наличие на контрольных точках блока питания напряжения постоянного тока 24 В.

4.2.5.4. Проконтролировать свечение одного из светодиодов конверторов рабочего и резервного комплектов, сигнализирующих относительный входной уровень („Высок”, „В норме”, „Низок”). Проконтролировать свечение светодиодов „На линии” конверторов одного из комплектов, сигнализирующих о подключении конверторов к выходу ГС. Проконтролировать свечение светодиодов ячейки контроля неисправности оборудования ГС.

Если горят светодиоды „На линии” рабочего комплекта, то на ячейке контроля светится зеленый светодиод „Исправна”, если резервного — красный „Неисправна”.

4.2.5.5. Установить номинальный входной уровень конверторов рабочего комплекта по п. 4.2.4.4. настоящей инструкции.

4.2.5.6. Вращая потенциометр „Входной уровень” добиться свечения светодиода „В норме” на передней панели каждого конвертора. По окончании настройки входных уровней конверторов рабочего комплекта ГС, станция должна работать на рабочем комплекте, о чем сигнализирует свечение светодиода „Исправно” ячейки контроля.

4.2.5.7. Выполнить операции по п. 4.2.4.5 — 4.2.4.7, измеряя уровни радиосигналов на выходе сумматора.

4.2.5.8. Произвести настройку конверторов резервного комплекта ГС. Для этого необходимо отключить один из соединительных кабелей от соответствующего входа конвертора рабочего комплекта ГС (имитация неисправности). При этом гаснет светодиод „Исправно”, загорается светодиод „Неисправно” на ячейке контроля и загораются светодиоды „На линии” конверторов резервного комплекта.

Выполнить операции по пп. 4.2.5.5—4.2.5.6 и 4.2.4.5—4.2.4.7 настоящей инструкции для конверторов резервного комплекта ГС.

4.2.5.9. Восстановить соединение отключенного соединительного кабеля с соответствующим входом конвертора рабочего комплекта ГС. При этом гаснет светодиод „Неисправно”, а загорается светодиод „Исправно” на ячейке контроля и загораются светодиоды „На линии” конверторов рабочего комплекта.

**4.2.6. Внешним осмотром убедиться в надежности подключения нулевого и сетевого кабеля.**

**4.2.6.2. Подключить вилку сетевого кабеля к сети переменного тока 220 В. Светодиоды конверторов должны загораться.**

**4.2.6.3. Авометром проверить наличие на свободном гнезде питания „+ 24 В” одного из блоков АРУ напряжения постоянного тока 24 В.**

**4.2.6.4. Прodelать операции по пп. 4.2.4.4 настоящей инструкции. Установить переключатели „Авт. – Ручная” на блоках АРУ в положение „Авт.”**

**4.2.6.5. Установить номинальные выходные уровни ГС по каждому ТВ каналу. Для этого отключить кабель, идущий к магистральной или к разветвительному устройству, от выхода одного из конверторов. Измерить уровни радиосигналов каждого ТВ канала на освобожденном выходе конвертора и с помощью потенциометра „min-max” соответствующего блока АРУ выставить их равными номинальному выходному уровню для одновыходного варианта ГС (см. табл. 4.1).**

**4.2.6.6. Произвести субъективную оценку качества ТВ изображения, она должна соответствовать нормам, приведенным в табл. 2.2 и не должна отличаться от оценки на входе ГС по соответствующим каналам.**

**4.2.6.7. Подключить к выходу конвертора, использовавшегося для измерений, кабель, идущий к магистральной или к разветвительному устройству.**

### **4.3. Настройка магистральных и субмагистральных сетей**

#### **4.3.1. Общие положения.**

**4.3.1.1. Настройка магистральных и субмагистральных сетей заключается в:**

проверке на соответствие проектной документации уровней сигналов и оценке качества ТВ изображения на входах магистральных и субмагистральных усилителей;

установке необходимых уровней сигнала на выходах магистральных и субмагистральных усилителей;

оценке качества ТВ изображения на выходах усилителей по всем распределяемым в системе ТВ каналам.

**4.3.1.2. В процессе настройки при необходимости дополнительно могут производиться:**

проверка монтажа сетей;

замена усилителей или отдельных их блоков;

измерение уровней сигналов и оценка качества изображения на выходах магистральных ответвителей;

замена магистральных ответвителей на однотипные или с другими номиналами по согласованию с проектной организацией;

замена коаксиального кабеля на магистральной и субмагистральной линии.

4.3.1.3. Настройка магистральных и субмагистральных сетей осуществляется на каждой линии последовательно в направлении от ГС к домовой распределительной сети.

4.3.1.4. Если распределительная сеть содержит несколько разветвляющихся магистральных и субмагистральных линий, то настройка осуществляется согласно п. 4.3.1.3 по каждому направлению от ГС к домовой распределительной сети.

4.3.1.5. Перед настройкой магистрального или субмагистрального усилителя необходимо привести его в рабочее состояние. Для этого необходимо (для усилителей без дистанционного питания) :

внешним осмотром убедиться в надежности подключения проводов зануления к корпусу усилителя;

подключить вилку сетевого кабеля к сети переменного тока.

4.3.1.6. Если магистральная и субмагистральные распределительные сети содержат усилители с дистанционным питанием, то необходимо подать в магистральные линии дистанционное питание от блока питания (БП), расположенного рядом с головной станцией, для чего:

подключить устройство ввода (УВ) к БП;

подключить сетевой шнур БП к сети переменного тока 220 В;

открыть крышку на кожухе БП, поставить тумблер в положение „Сеть”, закрыть крышку на кожухе БП.

О включении БП сигнализирует загорание зеленой сигнальной лампы, в случае перегрузки загорается красная лампа.

4.3.1.7. Для того, чтобы привести усилители с дистанционным питанием в рабочее состояние необходимо:

установить переключатель на блоке питания усилителя в положение, соответствующее расчетному пределу питающего напряжения;

с помощью авометра измерить величину переменного напряжения между центральным проводником коаксиального кабеля и корпусом усилителя в месте подключения кабеля ко входной плате;

при необходимости установить переключатель пределов напряжения блока питания усилителя в положение, ближайшее к измеренному значению напряжения.

Указанные операции проводят во всех усилителях последовательно в направлении от БП.

4.3.1.8. При подаче в магистральные и субмагистральные сети напряжения необходимо проследить за правильной установкой перемычек в ответвителях магистральных (ОМ). В тех направлениях, где нет усилителей с дистанционным питанием и обязательно там, где линии или отводы ОМ нагружены на резистор сопротивления 75 Ом, перемычки должны быть сняты.

4.3.1.9. При наличии в магистральных и субмагистральных сетях усилителей с АРУ или АРУ и Н, необходимо проверить подачу от ГС одного (для ГС серии 100) или двух (для ГС серии 200) пилот-сигналов требуемого уровня (см. п. п. 4.2.2.6 и 4.2.3.9 настоящей инструкции).

#### 4.3.2. Параметры магистральных и субмагистральных сетей.

4.3.2.1. Параметры магистральных и субмагистральных сетей должны соответствовать нормам, приведенным в табл. 4.2.

4.3.2.2. Измерение уровней сигналов проводят по методике п. 7.2, а субъективная оценка качества ТВ изображения — п. 7.9 настоящей инструкции на контрольных точках усилителей по каждому из распределяемых ТВ каналов. При этом необходимо учитывать ослабление, вносимое контрольной точкой  $20 \pm 1$  дБ.

4.3.2.3. Измерение уровней радиосигналов на выходах усилителей без контрольных точек и магистральных ответвителей необходимо производить, предварительно отключив от них магистральный кабель для обеспечения необходимого согласования. Входные уровни на этих элементах измеряются на выходах подходящих к ним кабелей, которые на время измерений должны быть от них отсоединены.

4.3.2.4. При переходе от усилителя к усилителю вдоль магистральной или субмагистральной линии субъективная оценка качества изображения не должна ухудшаться и должна соответствовать требованиям табл. 2.2.

4.3.3. Настройка магистральных и субмагистральных линий с усилителями без АРУ.

4.3.3.1. Подключить измерительный приемник к входной контрольной точке первого от головной станции усилителя.

4.3.3.2. Измерить уровни радиосигналов на входной контрольной точке, величины которых должны соответствовать требованиям, приведенным в табл. 4.2 по всем распределительным ТВ каналам.

4.3.3.3. Произвести субъективную оценку качества ТВ-изображения на входной контрольной точке усилителя. Она должна соответствовать требованиям, приведенным в табл. 2.2 по всем распределяемым ТВ каналам.

4.3.3.4. Если при проведении операций по пп. 4.3.3.2 или 4.3.3.3 будут обнаружены какие-либо отклонения от требований к параметрам сигналов необходимо устранить неисправности в подводящей магистрали (см. п. 4.3.1.2).

4.3.3.5. Переключить измерительный приемник к выходной контрольной точке усилителя.

4.3.3.6. Регулятор плавной регулировки усиления установить в среднее положение.

С помощью сменных или плавных (ступенчатых) аттенуаторов и выравнивателей выставить уровни радиосигналов по всем распределяемым ТВ каналам на выходе усилителя в соответствии с требованиями, приведенными в табл. 4.2 и проектной документацией. Точную регулировку выходных уровней необходимо производить регулятором плавной регулировки усиления.

4.3.3.7. Произвести субъективную оценку качества ТВ-изображения на выходной контрольной точке усилителя. Она должна соответствовать нормам, приведенным в табл. 2.2 по всем распределяемым ТВ каналам.



4.3.3.8. При невозможности добиться требуемых параметров по п. 4.3.3.6 или 4.3.3.7, устранить неисправности.

4.3.3.9. На следующем усилителе повторить операции по пп. 4.3.3.4—4.3.3.9 или 4.3.4, 4.3.5 для усилителей с АРУ или с АРУ и Н соответственно и так далее вдоль всей настраиваемой линии.

4.3.4. Настройка магистральных и субмагистральных усилителей с АРУ.

4.3.4.1. Подключить измерительный приемник к входной контрольной точке усилителя.

4.3.4.2. Выполнить операции по пп. 4.3.3.2—4.3.3.5.

4.3.4.3. Перевести усилитель в режим ручной регулировки усиления. Регулятор плавной регулировки усиления выставить в среднее положение. Измерить уровни радиосигналов по каждому из распределяемых ТВ каналов. С помощью сменных аттенуаторов и выравнивателей выставить уровни радиосигналов на выходе усилителя в соответствии с требованиями, приведенными в табл. 4.2 и проектной документацией.

4.3.4.4. Переключить в режим автоматической регулировки усиления. Выставить уровни радиосигналов на выходе усилителя с помощью регулятора АРУ в соответствии с требованиями, приведенными в табл. 4.2 и проектной документацией.

4.3.4.5. Произвести операции по пп. 4.3.3.7—4.3.3.8.

Таблица 4.2.

| №<br>п. п. | Наименование параметра   | Норма                                    |        |        |                 |        |                 |          |         |
|------------|--|--|--------|--------|-----------------|--------|-----------------|----------|---------|
|            |  | Тип усилителя                            |        |        |                 |        |                 |          |         |
|            |  | УМ 101                                   | УМ 111 | УМ 201 | УМ 202          | УМ 221 | УМ 222          | VE 280 H | VEE 280 |
| 1          | Максимальный выходной уровень радиосигналов изображения, дБ/мкВ*   | 96 ± 3                                   |        |        |                 |        |                 |          |         |
| 2          | Номинальный выходной и входной уровни радиосигнала изображения усилителя магистральной и субмагистральной сети, дБ/мкВ   | В соответствии с проектной документацией |        |        |                 |        |                 |          |         |
| 3          | Допустимое отклонение уровней радиосигналов изображения различных каналов от номинального уровня на выходе усилителя магистральной и субмагистральной сети, не более, дБ | ± 3                                      |        |        |                 |        |                 |          |         |
| 4          | Качество телевизионного изображения по субъективной оценке на выходе усилителя магистральной и субмагистральной сети, баллов   | Норма по табл. 2.2                       |        |        |                 |        |                 |          |         |
| 5          | Коэффициент усиления, дБ, ***  | 28 ± 3                                   | 24 ± 3 | 26 ± 3 | 26/**<br>28 ± 3 | 18 ± 3 | 18/<br>20 ± 3** | 28 ± 2   | 22 ± 2  |

\* Справочные данные. Величины максимального выходного уровня радиосигналов изображения усилителей магистральной и субмагистральной сетей могут отличаться от указанных в зависимости от числа распределяемых каналов телевидения и количества последовательно включенных широкополосных усилителей.

\*\* Первая цифра относится к основному выходу усилителя, вторая — к дополнительному.

\*\*\* Справочные данные используются для оценки работоспособности усилителей.

#### 4.3.5. Настройка магистральных и субмагистральных усилителей с АРУ и Н.

4.3.5.1. Подключить измерительный приемник к входной контрольной точке усилителя.

4.3.5.2. Выполнить операции по пп. 4.3.3.2—4.3.3.5.

4.3.5.3. Перевести усилитель в режим ручной регулировки усиления и наклона. Регуляторы ручной плавной регулировки усиления и наклона на блоке У1 установить в среднее положение. Измерить уровни радиосигналов по каждому из распределяемых ТВ каналов. С помощью сменных аттенуаторов и выравнивателей выставить уровни радиосигналов на выходе усилителя в соответствии с требованиями, приведенными в табл. 4.2 и проектной документацией.

4.3.5.4. Измерить уровень пилот-сигнала с частотой 110 МГц на выходе усилителя. Переключить усилитель в режим автоматической регулировки наклона.

Если уровень пилот-сигнала на выходе усилителя изменился, добиться прежнего значения уровня регулятором „Н” на блоке АРУ и Н.

4.3.5.5. Измерить уровень пилот-сигнала с частотой 235 МГц на выходе усилителя. Переключать усилитель в режим автоматической регулировки усиления для усилителей серии 200.

Если уровень пилот-сигнала на выходе усилителя изменился, добиться прежнего значения уровня регулятором „У” на блоке АРУ и Н.

4.3.5.6. Произвести операции по пп. 4.3.3.7—4.3.3.8.

#### 4.4. Настройка домашней распределительной сети (ДРС)

4.4.1. Общие положения.

4.4.1.1. Настройка ДРС заключается в:

проверке на соответствие проектной документации уровней сигналов и оценке качества изображения на входе домашнего усилителя;  
установке необходимых уровней сигналов на выходе усилителя;  
оценке качества изображения на выходах усилителя по всем распределяемым в системе ТВ каналам;  
измерении уровней сигналов и оценке качества изображения на отводах абонентских разветвителей.

4.4.1.2. В процессе настройки при необходимости дополнительно могут производиться:

проверка монтажа ДРС;  
замена усилителя ДРС или отдельных его блоков;  
замена абонентских разветвителей на однотипные или с другими номиналами по согласованию с проектной организацией;  
замена коаксиального кабеля линии ДРС.

4.4.1.3. Перед настройкой ДРС ее усилитель необходимо привести в рабочее состояние в порядке, определенном п. 4.3.1.5.

4.4.2. Параметры ДРС.

4.4.2.1. Параметры сигналов в ДРС должны соответствовать нормам, приведенным в табл. 4.3.

Таблица 4.3.

| №<br>п. п. | Наименование   | Норма                                    |         |             |
|------------|--|--|---------|-------------|
|            |  | Тип усилителя                            |         |             |
|            |  | УД 101                                   | УД 201  | КНЕ 40/230  |
| 1          | Максимальный выходной уровень радиосигналов изображения, дБ/мкВ*   | 107 ± 3                                  | 110 ± 3 | 108 ± 3     |
| 2          | Номинальный выходной уровень радиосигнала изображения на входе и выходе усилителя ДРС, дБ/мкВ                                | В соответствии с проектной документацией |         |             |
| 3          | Допустимое отклонение уровней радиосигналов изображения различных каналов от номинального уровня на выходе усилителя ДРС, дБ | ± 3                                      |         |             |
| 4          | Уровни радиосигналов на отводах любого абонентского разветвителя, дБ   | Норма по табл. 2.1                       |         |             |
| 5          | Разность уровней радиосигналов разных каналов  | Норма по табл. 2.1                       |         |             |
| 6          | Качество телевизионного изображения по субъективной оценке на выходе усилителя ДРС   | Норма по табл. 2.2                       |         |             |
| 7          | Качество телевизионного изображения по субъективной оценке на отводе любого абонентского разветвителя                        | Норма по табл. 2.2                       |         |             |
| 8          | Коэффициент усиления, ** дБ  | 35 ± 3                                   | 35 ± 3  | не менее 38 |

\* Справочные данные. Величины максимальных выходных уровней радиосигналов изображения на выходе усилителя ДРС могут отличаться от указанных в зависимости от числа распределяемых каналов телевидения и количества последовательно включенных широкополосных усилителей, последний из которых — домовый.

\*\* Справочные данные, используются для оценки работоспособности усилителей.

4.4.2.2. Измерение уровней сигналов и оценка качества ТВ изображения проводят в соответствии с пп. 4.3.2.2 и 4.3.2.3.

Измерение уровней сигналов и оценка качества изображения на абонентских разветвителях проводят на одном из свободных отводов или после отключения абонентской линии.

#### 4.4.3. Настройка ДРС.

4.4.3.1. Подключить измерительный приемник к входной контрольной точке усилителя ДРС.

4.4.3.2. Выполнить операции по пп. 4.3.3.3.—4.3.3.5.

4.4.3.3. Переключить измерительный приемник к выходной точке усилителя. Регулятор ручной регулировки усиления (наклона) установить в среднее положение. С помощью сменных (плавных) аттенуаторов и выравнивателей выставить уровни радиосигналов на выходе усилителя по каждому из распределяемых каналов в соответствии с требованиями, приведенными в табл. 4.3 и проектной документацией. Точную

регулировку выходных уровней усилителя производить плавным ручным регулятором усиления (наклона).

4.4.3.4. Произвести субъективную оценку качества ТВ-изображения на выходной контрольной точке. Она должна соответствовать нормам, приведенным в табл. 4.3.

4.4.3.5. Провести измерение уровней радиосигналов и субъективную оценку качества ТВ-изображения по всем распределяемым каналам в каждой линии ДРС на одном из свободных абонентских отводов каждого первого и последнего абонентских разветвителей, включенных последовательно и имеющих одинаковое номинальное значение переходного ослабления в отвод.

Измеренные параметры должны соответствовать нормам, приведенным в табл. 4.3. В случае несоответствия параметров нормам табл. 4.3 допускается подрегулировать наклон АЧХ соответствующего усилителя ДРС.

## 5. ПРОВЕРКА ПАРАМЕТРОВ РАСПРЕДЕЛИТЕЛЬНОЙ СЕТИ СИСТЕМЫ

### 5.1. Общие положения

5.1.1. Перечень основных электрических параметров, по которым может быть проведена проверка распределительной сети системы после ее настройки по разделу 4 приведен в табл. 5.1.

Т а б л и ц а 5.1

| № п. п. | Наименование параметра                              | Норма по табл. 2.3 | Метод измерения по настоящей инструкции |
|---------|---|--------------------|---|
| 1       | Неравномерность амплитудно-частотной характеристики | п. 1               | 7.3                                     |
| 2       | Отношение сигнала к помехе комбинационной частоты   | п. 4               | 7.4, 7.5, 7.6                           |
| 3       | Отношение сигнала к фоновой помехе                  | п. 3               | 7.8                                     |
| 4       | Отношение сигнала к шуму                            | п. 2               | 7.7                                     |
| 5       | Импульсная характеристика*                          | п. 5               | Приложение 3                            |

\* Результаты проверки данного параметра являются справочными и не учитываются при сдаче системы на техническое обслуживание.

5.1.2. Проверка параметров распределительной сети системы по табл. 5.1 на соответствие требованиям ГОСТ 11216-83 проводятся полностью или частично в случае, если субъективная оценка качества изображения при работе распределительной сети системы от генераторов испытательных таблиц или при работе системы от сигналов эфирного вещания, не соответствует требованиям табл. 2.2 настоящей инструкции.

**5.1.3.** Измерения параметров по табл. 5.1 производятся на любом абонентском отводе ДРС, выбранном таким образом, чтобы обеспечить измерение параметров всех магистральных и субмагистральных усилителей, включенных в линию или на линии, для которой обязательно измерение параметров в соответствии с п. 5.1.2.

**5.1.4.** Порядок измерений по табл. 5.1 допускается изменять.

## **5.2. Дополнительная регулировка системы**

**5.2.1.** При несоответствии параметров системы требованиям п. 1 табл. 5.1 необходимо:

проверить неравномерность АЧХ по соответствующим каналам на выходе ГС, неисправные блоки заменить;

если на выходе ГС неравномерность АЧХ соответствует ее паспортным данным, последовательно переходя от усилителя к усилителю, выявить место появления неравномерности и заменить неисправные элементы.

**5.2.2.** При несоответствии параметров системы требованиям п. 2 табл. 5.1 необходимо:

проверить отношение сигнала к помехе комбинационной частоты на выходе ГС, заменить неисправные блоки;

последовательно переходя от усилителя к усилителю (начиная с дальнего конца линии), выявить место появления большого уровня помехи и заменить неисправные элементы;

при отсутствии явно выраженного элемента, вносящего повышенный уровень помехи, несколько уменьшить в пределах не более 3 дБ выходные уровни сначала домового, а затем последовательно субмагистральных и магистральных усилителей.

**5.2.3.** При несоответствии параметров системы требованиям п. 3 табл. 5.1 необходимо:

проверить отношение сигнала к фоновой помехе на выходе ГС, заменить неисправные блоки;

последовательно переходя от усилителя к усилителю (начиная с дальнего конца линии), выявить место появления большого уровня фоновой помехи и заменить неисправные элементы.

**5.2.4.** При несоответствии параметров системы требованиям п. 4 табл. 5.1 необходимо:

проверить отношение сигнала к шуму на выходе ГС, заменить неисправные блоки;

последовательно переходя от усилителя к усилителю (начиная с дальнего конца линии), выявить место появления большого уровня шума, заменить неисправные блоки.

**5.2.5.** При несоответствии параметров системы требованиям п. 5 табл. 5.1 необходимо:

проверить К-фактор на выходе ГС, заменить неисправные элементы;

последовательно переходя от усилителя к усилителю (начиная с дальнего конца линии), выявить место появления линейных искажений и заменить неисправные элементы.

5.2.6. После замены неисправных блоков необходимо проводить повторную регулировку системы по разделу 4 настоящей инструкции на ее нисходящих ветвях, а затем повторить проверку параметров в соответствии с настоящим разделом.

5.2.7. При неудовлетворительных результатах настройки системы по методикам настоящей инструкции вопрос об обеспечении основных электрических параметров системы и распределительной сети необходимо решать с проектной организацией в установленном порядке.

## 6. ПРОВЕРКА РАБОТЫ СИСТЕМЫ В ЦЕЛОМ

6.1. После настройки системы в соответствии с разделами 3–5 настоящей инструкции проводится проверка работы системы в целом по сигналам эфирного вещания. Кабели снижения антенн должны быть подключены к соответствующим входам ГС.

6.2. Параметры системы должны соответствовать нормам табл. 2.1 и 2.2.

6.3. Проверка работы системы проводится в следующей последовательности:

6.3.1. Отключить высокочастотные генераторы, которые могли быть использованы при настройке системы, от входов конверторов или усилителей ГС и подключить ко входам кабели снижения антенн.

6.3.2. Выбрать несколько абонентских отводов ДРС в соответствии с рекомендациями п. 5.1.3 настоящей инструкции. Если проводилась проверка параметров распределительной сети системы по разделу 5 настоящей инструкции, то для проверки работы системы в целом используются те же абонентские отводы.

Количество выбранных отводов должно быть минимальным, но достаточным для того, чтобы характеризовать работу всех усилителей магистральных и субмагистральных сетей и выборочно усилителей ДРС.

6.3.3. На выбранных абонентских отводах произвести измерение уровней радиосигналов изображения и УКВ ЧМ вещания и субъективную оценку качества телевизионного изображения.

6.3.4. Проверка производится по сигналам эфирного вещания. Результаты проверки должны соответствовать нормам табл. 2.1 и 2.2.

## 7. МЕТОДЫ ИЗМЕРЕНИЯ ПАРАМЕТРОВ РАСПРЕДЕЛИТЕЛЬНОЙ СЕТИ СИСТЕМЫ

### 7.1. Перечень рекомендуемой контрольно-измерительной аппаратуры

Перечень рекомендуемой контрольно-измерительной аппаратуры приведен в табл. 7.1.

**П р и м е ч а н и е.** Перечисленная аппаратура может быть заменена аналогичной с параметрами не хуже указанных в табл. 7.1.

### 7.2. Измерение уровней радиосигналов

Уровни радиосигналов ТВ и УКВ ЧМ вещания измеряют селективным микровольтметром типа SMV-8.5 на частотах несущих изображения радиосигналов телевидения и несущих УКВ ЧМ вещательных станций. При измерениях необходимо обеспечивать согласование входа микровольтметра с объектом измерения.

На входе микровольтметра должно быть включено переходное устройство, согласующее 75-омное выходное сопротивление объекта измерения с 50-омным входным сопротивлением микровольтметра (переход 50–75 Ом входит в комплект прибора SMV-8.5).

Измерения проводить в режиме измерения квазипиковых значений в полосе 120 кГц (при нажатых кнопках QP и 120 кГц). Перед подачей измеряемого сигнала на вход микровольтметра необходимо ручки ступенчатых аттенюаторов HF и ZF установить на максимальное затухание. Микровольтметр настроить на частоту измеряемой несущей по максимальному отклонению стрелки индикатора (уменьшая по потребности введенное затухание) и откалибровать в соответствии с инструкцией к микровольтметру.

Затем, оперируя ступенчатыми аттенюаторами, добиться того, чтобы показания индикатора превышали +5 дБ. Измеренное значение уровня радиосигнала определить как сумму показаний стрелочного индикатора, ступенчатых аттенюаторов и величины затухания, вносимого переходом 50–75 Ом (указано на переходе).



Таблица 7.1

| Измеряемый параметр  | Наименование прибора               | Тип прибора   |   | Количество | Требуемые основные параметры измерительных приборов  |
|--|------------------------------------|---------------|---|------------|--|
|  |                                    | рекомендуемый | возможная замена                              |            |  |
| Уровень радиосигнала изображения<br>– в линейном тракте<br><br>– на выходе ГС  | Селективный микро-<br>вольтметр    | SMV-8.5       | СИУ-1, STV-401<br>MFK-42,<br>MFK-52<br>MFK-80 | 1          | Диапазон частот 40–240 МГц и<br>470–790 МГц;<br>диапазон измеряемых уровней 60–<br>120 дБ/мкВ;<br>погрешность измерения не более<br>± 3 дБ/мкВ |
|  |                                    | SMV-8.5       | –   |            |  |
| Неравномерность амплитудно-частотной характеристики в полосе частот между несущими изображения и звукового сопровождения телевизионного канала | Прибор для исследования АЧХ        | X1-42         | X1-19 А                                       | 1          | Диапазон частот 40–240 МГц и 470 МГц – 790 МГц;<br>уровень выходного напряжения не менее 100 дБ/мкВ  |
|  | Усилитель широкополосный           | У3-33         | –   | 1          | Коэффициент усиления не менее 25 дБ;<br>диапазон частот 40–240 МГц;  |
|  | Осциллограф                        | C1-81         | C1-94<br>C1-67                                | 1          | коэффициент отклонения канала вертикального усилителя не менее 0,1 В/дел.  |
|  | Генератор сигналов высокочастотный | Г4-107        | Г4-116  | 1          | Диапазон частот 40–240 МГц; уровень выходного напряжения не менее 80 дБ/мкВ  |

Продолжение табл. 7.1

| Измеряемый параметр  | Наименование прибора               | Тип прибора        |   | Количество | Требуемые основные параметры измерительных приборов   |
|--|------------------------------------|--------------------|---|------------|---|
|  |                                    | рекомендуемый      | возможная замена                        |            |   |
|  | Детекторная головка согласованная  | Из комплекта X1-50 | Из комплекта X1-42 с переходом 50–75 Ом | 1          | Входное сопротивление 75 Ом   |
|  | Ответвитель магистральный          | OM-101/16          | УАР-6                                   | 1          | Входное и выходное сопротивление 75 Ом; проходное ослабление не более 1,5 дБ                                      |
|  | Аттенюатор 3 дБ                    | АТ-3               | –                                       | 1          | Затухание 3 дБ; входное и выходное сопротивление 75 Ом  |
| Отношение сигнала к помехе комбинационной частоты третьего порядка в распределительных сетях, содержащих конверторы или каналные усилители | Генератор сигналов высокочастотный | Г4-107             | Г4-116                                  | 3          | Диапазон частот 40–240 МГц выходной уровень, не менее 90 дБ/мкВ; уровень сигнала гармоник – не более минус 30 дБ  |
|  | Генератор сигналов высокочастотный | Г4-76 А            | Г4-37 А                                 | 3          | Диапазон частот 470–780 МГц выходной уровень, не менее 90 дБ/мкВ; уровень сигнала гармоник – не более минус 30 дБ |
|  | Селективный микровольтметр         | SMV-8.5            | –                                       | 2          | Диапазон частот 40–240 МГц; диапазон измеряемых уровней 60–120 дБ/мкВ; погрешность измерения $\pm 1$ дБ/мкВ       |

|  |                                       |                         |        |   |   |
|--|---------------------------------------|-------------------------|--------|---|---|
|  | Ответвитель магист-<br>ральный        | OM 102/6                | -      | 1 | Входное и выходное сопротивление<br>75 Ом;<br>проходное ослабление не более<br>3 дБ                                   |
|  | Частотомер электрон-<br>ный           | ЧЗ-38                   | ЧЗ-54  | 1 | диапазон частот 40–240 и 470–<br>780 МГц;<br>входной уровень не более 0,1 В   |
|  | Согласующее устрой-<br>ство           | По схеме<br>на рис. 8.6 | -      | 1 | Диапазон частот 470–780 МГц   |
| Отношение сигнала к поме-<br>хе комбинационной частоты<br>третьего порядка в распре-<br>делительных сетях с диапазо-<br>нными или широкополосны-<br>ми усилителями | Генератор сигналов<br>высокочастотный | Г4-143*                 | -      | 3 | Диапазон частот 40–240 МГц;<br>выходной уровень не менее<br>130 дБ/мкВ  |
|  |                                       | Г4-107**                | Г4-116 | 3 | Диапазон частот 40–240 МГц;<br>выходной уровень не менее<br>120 дБ/мкВ  |
|  | Селективный микро-<br>вольтметр       | SMV-8.5                 | -      | 2 | Диапазон частот 40–240 МГц;<br>диапазон измеряемых уровней 60–<br>120 дБ/мкВ;<br>погрешность измерения $\pm 1$ дБ/мкВ |
|  | Ответвитель магист-<br>ральный        | OM 102/6                |        | 1 | Входное и выходное сопротивление<br>75 Ом;<br>проходное ослабление не более 3 дБ                                      |

Продолжение табл. 7.1

| Измеряемый параметр  | Наименование прибора               | Тип прибора   |                  | Количество | Требуемые основные параметры измерительных приборов   |
|--|------------------------------------|---------------|------------------|------------|---|
|  |                                    | рекомендуемый | возможная замена |            |   |
| Отношение сигнала к помехе комбинационной частоты второго порядка в распределительных сетях с диапазонными или широкополосными усилителями | Генератор сигналов высокочастотный | Г4-143*       | —                | 2          | Диапазон частот 40–240 МГц; выходной уровень не менее 130 дБ/мкВ  |
|  |                                    | Г4-107**      | Г4-116           | 2          | Диапазон частот 40–240 МГц; выходной уровень не менее 120 дБ/мкВ  |
|  | Селективный микровольтметр         | SMV-8.5       | —                | 1          | Диапазон частот 40–240 МГц; диапазон измеряемых уровней 60–120 дБ/мкВ; погрешность измерения $\pm 1$ дБ/мкВ |
|  | Ответвитель магистральный          | OM-101/3      | —                | 1          | Входное и выходное сопротивление 75 Ом; проходное ослабление не более 4 дБ                                  |
| Отношение сигнала к шуму   | Генератор сигналов высокочастотный | Г4-107        | Г4-116           | 1          | Диапазон частот 40–240 МГц; выходной уровень не менее 90 дБ/мкВ   |
|  | Генератор сигналов высокочастотный | Г4-76А        | Г4-37А           | 1          | Диапазон частот 470–790 МГц; выходной уровень не менее 90 дБ/мкВ  |
|  | Селективный микровольтметр         | SMV-8.5       | —                | 2          | Диапазон частот 40–240 МГц и 470–780 МГц;   |

|   |  |              |  |   | диапазон измеряемых уровней<br>60–120 дБ/мкВ;<br>погрешность измерений ± 1 дБ  |
|---|--|--------------|--|---|--|
| Отношение сигнала к фоновой помехе          | Генератор сигналов высокочастотный           | Г4-107       | Г4-116   | 1 | Диапазон частот 40–240 МГц; выходной уровень не менее 90 дБ/мкВ  |
|   | Генератор сигналов высокочастотный           | Г4-76А       | Г4-37А   | 1 | Диапазон частот 470–790 МГц; выходной уровень не менее 70 дБ/мкВ   |
|   | Измеритель девиации частоты                  | СКЗ-41       | –  | 1 | Диапазон частот 40–240 МГц; входной уровень не более 70 дБ/мкВ; погрешность измерения коэффициента АМ не более 0,2% в диапазоне 0,1–1% |
| Субъективная оценка качества ТВ изображения | Измерительный телевизионный приемник         | МФК-80       | МФК-42,<br>МФК-52  | 1 | Размер экрана не менее 20 см по диагонали; чувствительность не хуже 1 мВ   |
|   |  |              | телевизионный приемник с размером экрана не менее 25 см по диагонали |   |  |
|   | Генератор телевизионных испытательных таблиц | TR-0660/К116 | TR-0827/А1   |   | Выходной уровень не менее 95 дБ/мкВ; субъективная оценка качества изображения не ниже 5 баллов   |

\* Для систем с головной станцией серии 200.

\*\* Для систем с головными станциями остальных типов.

### 7.3. Измерение неравномерности амплитудно-частотной характеристики в полосе частот между несущими изображения и звукового сопровождения телевизионного канала

Измерение неравномерности амплитудно-частотной характеристики проводить по структурной схеме рис. 7.1 поочередно на всех каналах приема.

На один из входов головной станции, предварительно отключив его от кабеля снижения антенны, подать сигнал качающейся частоты в полосе частот данного канала приема от прибора для исследования амплитудно-частотных характеристик типа Х1-42. При этом пилот-сигналы (при наличии последних) должны подаваться в магистральную линию. Полосу частот качания установить от  $f_{\text{ниж}} = f_{\text{н.и}} - 2 \text{ МГц}$  до  $f_{\text{верх}} = f_{\text{н.и}} + 10 \text{ МГц}$ , где  $f_{\text{н.и}}$  — частота несущей изображения ТВ канала. Остальные входы головной станции отключить от кабелей снижения антенн и нагрузить каждый на сопротивление 75 Ом.

Подать сигнал с выходного гнезда блока генератора качающейся частоты прибора Х1-42 через входящий в комплект этого прибора переход 50–75 Ом, ГКЧ Х1-42 откалибровать по выходному напряжению в соответствии с инструкцией к прибору.

Перевести генераторный блок в режим ручного качания частоты и выставить частоту генерации равной частоте несущей изображения ТВ канала.

Отключить магистральный кабель от выхода головной станции и подключить к этому выходу через переход 75–50 Ом селективный микровольтметр типа SMV-8.5.

С помощью переменного аттенюатора на генераторном блоке Х1-42 выставить уровень сигнала на выходе головной станции на 4–6 дБ ниже номинального уровня.

Подключить магистральный кабель к выходу головной станции.

Переключателем ПЕРИОД установить период качания равным 0,02 с. Сигнал качающейся частоты с выхода абонентского кабеля подать на вход широкополосного усилителя УЗ-33 через входящий в комплект последнего переход 50–75 Ом, с выхода усилителя — через переход 50–75 Ом на „выход“ ответвителя ОМ-101/16, „отвод“ которого через переход 50–75 Ом соединить с выходом генератора Г4-107. Сигнал со „выхода“ ответвителя подать на согласованную детекторную головку прибора Х1-50, с выхода головки — на высокоомный вход У осциллографа С1-81.

На экране осциллографа получить амплитудно-частотную характеристику распределительной сети системы по возможности большего размаха; при этом синхронизация осциллографа осуществляется наблюдаемым сигналом, частота повторения которого составляет 50 Гц (период — 0,02 с).

От генератора Г4-107 подать поочередно напряжения несущих изображений и звукового сопровождения соответствующего канала распределения (при отсутствии в системе преобразования частоты — канала

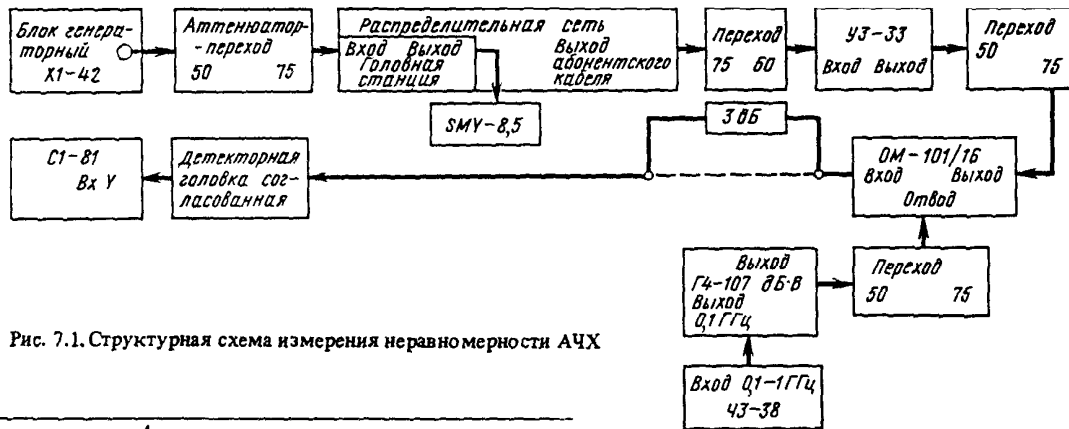


Рис. 7.1. Структурная схема измерения неравномерности АЧХ

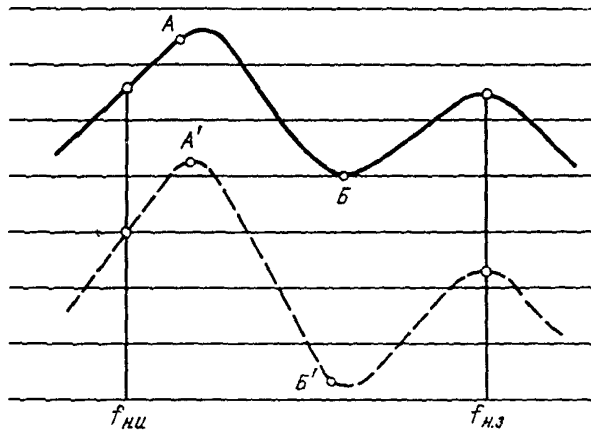


Рис. 7.2. Пример изображения АЧХ на экране осциллографа

приема) уровнем, при котором получаемая частотная метка хорошо заметна, но не оказывает влияния на форму характеристики. Частоту генератора контролировать частотомером ЧЗ-38.

На кривой, наблюдаемой на экране осциллографа, следует заметить положение по вертикали точки минимума этой кривой в пределах ее участка между метками (точка Б на рис. 7.2, которую для удобства измерения рекомендуется совместить с одной из горизонтальных линий масштабной сетки осциллографа). Затем между входом ответвителя и входом детекторной головки включить аттенюатор с затуханием 3 дБ, как показано на рис. 7.1. сплошными линиями (чтобы нулевая линия осциллограммы при включении аттенюатора не смещалась в вертикальном направлении, переключатель входов осциллографа должен находиться в положении „≈“). При этом размах кривой на экране осциллографа уменьшится (штриховая линия на рис. 7.2).

Неравномерность амплитудно-частотной характеристики распределительной сети удовлетворяет требованиям ГОСТ 11216–83 (не превышает 3 дБ), если точка А максимума кривой (на участке между метками) будет не ниже прежнего положения точки В.

#### 7.4. Измерение отношения сигнала к помехе комбинационной частоты третьего порядка в распределительных сетях, содержащих конверторы или каналные усилители

Измерения проводить поочередно на всех каналах приема.

Структурная схема измерений для каналов метрового диапазона показана на рис. 7.3. На один из входов распределительной сети, предварительно отключив его от кабеля снижения антенны, подать через магистральный ответвитель сигналы от трех генераторов Г4-107, выходное гнездо каждого из которых соединяют с этим ответвителем через переход 50–75 Ом, входящий в комплект генератора, следующие немодулированные сигналы:

от первого — напряжение несущей изображения соответствующего канала приема ( $f_{н.и}$ );

от второго — напряжение несущей звукового сопровождения этого канала ( $f_{н.з}$ );

от третьего — напряжение сигнала боковой частоты, превышающей частоту несущей изображения на 4,43 МГц ( $f_6 = f_{н.и} + 4,43$  МГц).

Устанавливаемые частоты контролировать частотомером ЧЗ-38. Остальные входы головной станции также отключить от кабелей снижения антенны и нагрузить на 75 Ом.

Отключить магистральный кабель от выхода головной станции и подключить к выходу селективный микровольтметр типа SMV-8.5.

С помощью переменных аттенюаторов на генераторах Г4-107 выставить на выходе головной станции уровни сигналов в соответствии с рис. 7.4. Подключить магистральный кабель к выходу головной станции.



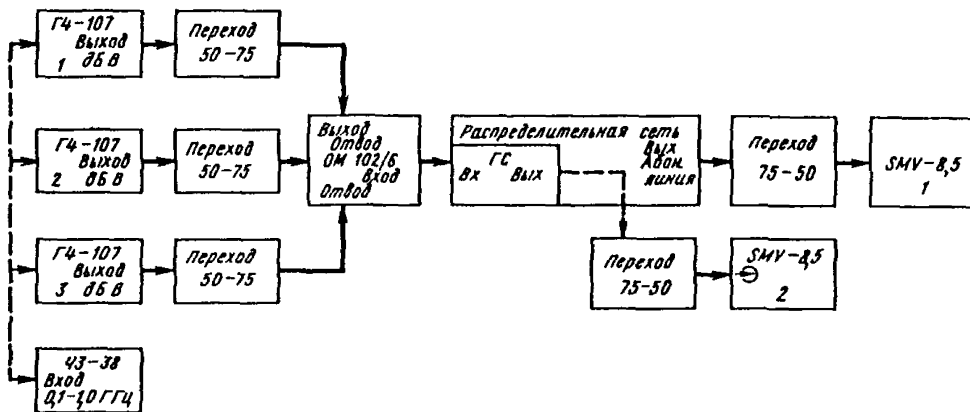


Рис. 7.3. Структурная схема измерения отношения сигнала к помехе комбинационной частоты третьего порядка  $ИМ_{III}(к)$  в метровом диапазоне волн

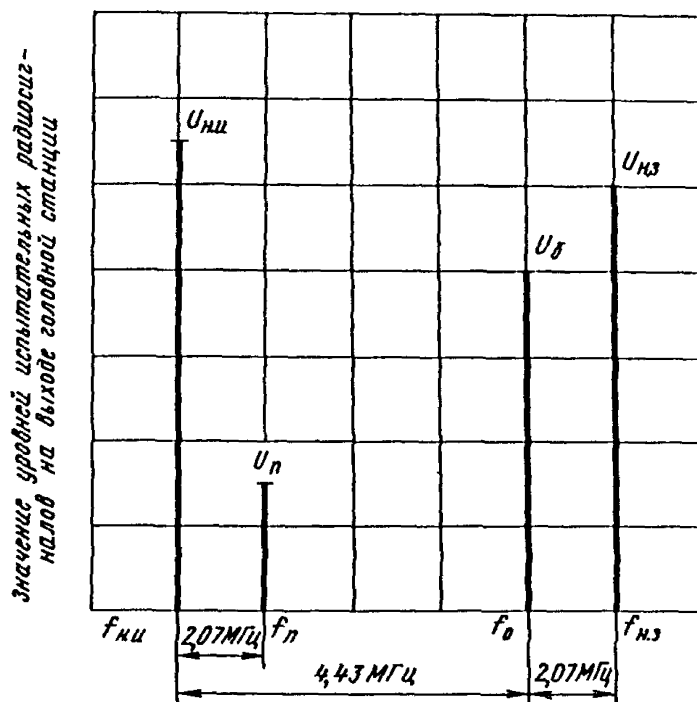


Рис. 7.4. Соотношение уровней сигналов на выходе головной станции при измерении  $ИМ_{III}$ :

$$\begin{aligned}
 U_{н.и} &= U_{\text{вых}} - 8 \text{ дБ} \\
 U_{н.з} &= U_{\text{вых}} - 10 \text{ дБ} \\
 U_{б} &= U_{\text{вых}} - 17 \text{ дБ}
 \end{aligned}$$

$U_{\text{вых}}$  — максимальное значение уровня радиосигнала изображения на выходе головной станции, дБ/мкВ

По методике, приведенной в п. 7.2 настоящей инструкции, селективным вольтметром SMV-8.5 измерить уровень несущей изображения  $U_{н.и}$  соответствующего канала распределения на выходе абонентского отвода. Затем селективный микровольтметр перестроить на частоту помехи, превышающую частоту несущей изображения на 2,07 МГц  $f_{п} = f_{н.и} + 2,07$  МГц и измерить уровень этой помехи  $U_{п}$ .

Отношение сигнала к помехе комбинационной частоты третьего порядка в распределительной сети с конверторами или канальными усилителями

$$I_{МАIII(K)} = U_{н.и} - U_{п} + 8 \text{ дБ.}$$

Структурная схема измерений для каналов дециметрового диапазона показана на рис. 7.5. На один из входов распределительной сети через согласующее устройство (рис. 7.6) подать от трех генераторов Г4-76А (с гнезда Выход dBW) следующие немодулированные сигналы:

- от первого — напряжение несущей изображения соответствующего канала приема ( $f_{н.и}$ );
- от второго — напряжение несущей звукового сопровождения ( $f_{н.з}$ );
- от третьего — напряжение сигнала боковой частоты

$$f_{б} = f_{н.и} + 4.43 \text{ МГц}$$

Затем измерения выполнить аналогично тому, как для каналов метрового диапазона.

#### 7.5. Измерение отношения сигнала к помехе комбинационной частоты третьего порядка в распределительных сетях с широкополосными усилителями

Измерения проводить по структурной схеме рис. 7.7, предварительно отключив выход ГС от магистральной линии.

Подключить „вход” магистрального ответвителя через переход 50...75 Ом к селективному микровольтметру SMV-8.5. Выставить на выходе первого генератора частоту немодулированного напряжения, равную  $f_1 = 60$  МГц, на выходе второго —  $f_2 = 200$  МГц, на выходе третьего —  $f_3 = 202$  МГц.

С помощью переменных аттенуаторов генераторов выставить уровни сигналов на входе магистрального ответвителя в соответствии с рис. 7.8.

Если в распределительной сети используются более двух каналов распределения, то выходные уровни всех трех генераторов увеличивают:

- при трех каналах распределения на 2 дБ;
- при четырех каналах на 4 дБ;
- при пяти каналах на 4 дБ;
- при шести каналах на 5 дБ.

При распределении в системе УКВ ЧМ вещания, считать, что в ней распространяется на один ТВ канал больше. Установленное значение принимается за  $U_{вых}$ .

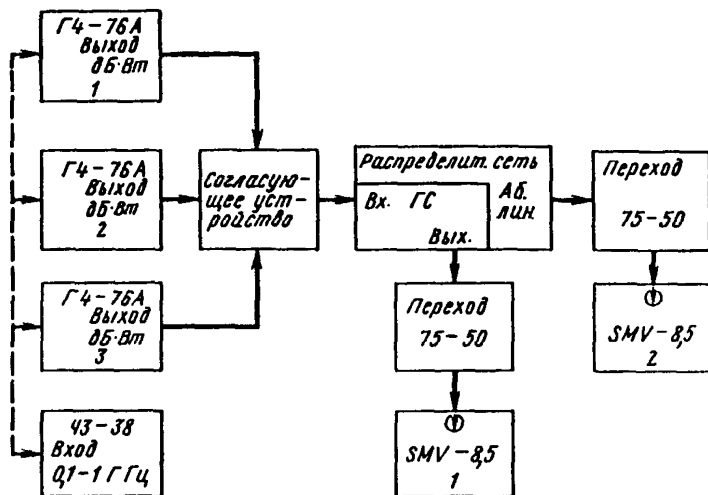


Рис. 7.5. Структурная схема измерения сигнала к помехе комбинационной частоты третьего порядка  $IMA_{III}(к)$  в дециметровом диапазоне

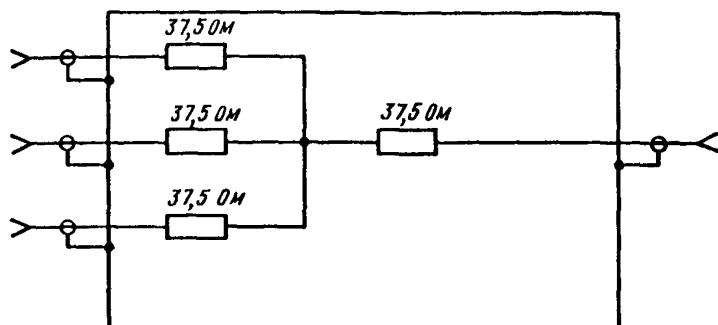


Рис. 7.6. Принципиальная схема согласующего устройства

Подключить вход магистрального ответвителя ко входу линейного тракта.

Селективным микровольтметром SMV-8.5, подключенным к выходу абонентского отвода, по методике, приведенной в п. 7.2, измерить уровни сигнала  $U_{\text{вых}}$  на частоте  $f_1$  и уровни помех  $U_{п1}$  и  $U_{п2}$  на частотах  $f_1 - 2$  МГц и  $f_2 + 2$  МГц соответственно.

Измерения повторяют, подавая сигналы на частотах  $f_1 = 200$  МГц,  $f_2 = 60$  МГц,  $f_3 = 62$  МГц с соответствующими уровнями (см. рис. 7.9).

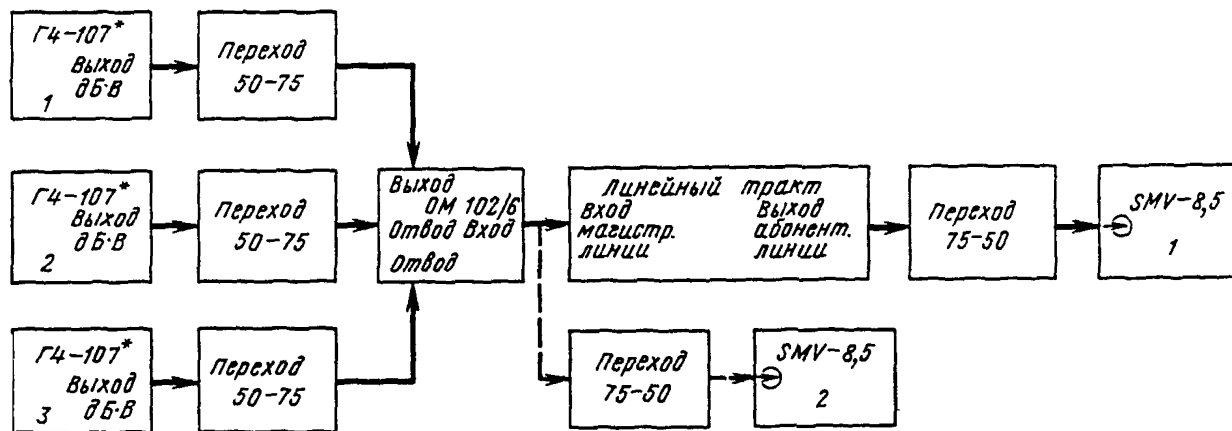


Рис. 7.7. Структурная схема измерения отношения сигнала к помехе комбинационной частоты третьего порядка  $IMA_{III(n)}$

\* Для систем с ГС серии 200 вместо генераторов Г4-107 использовать генераторы Г4-143

значения уровней сигнала  
- отряд княжеской армии на воле  
линии

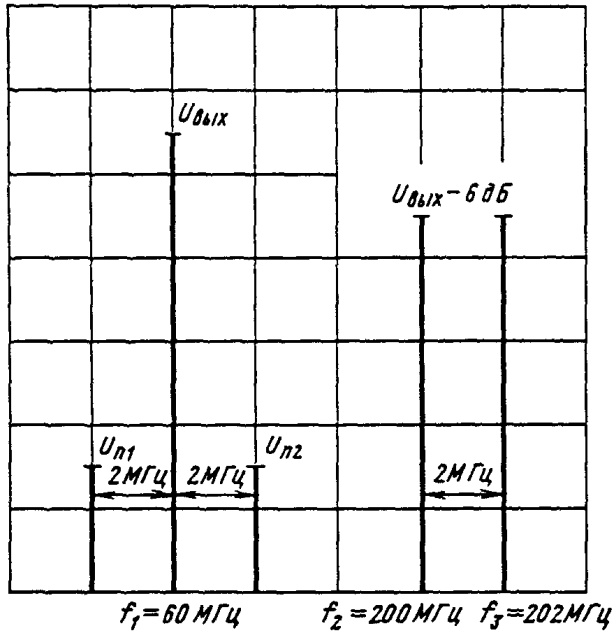


Рис. 7.8. Соотношение уровней сигналов на входе линейного тракта при измерении  $\text{ИМА}_{\text{П}}(\text{в})$   
 $U_{\text{вых}}$  - номинальное значение уровня радиосигнала изображения на выходе головной станции, дБ/мкВ

значения уровней сигнала  
- отряд княжеской армии на воле  
линии

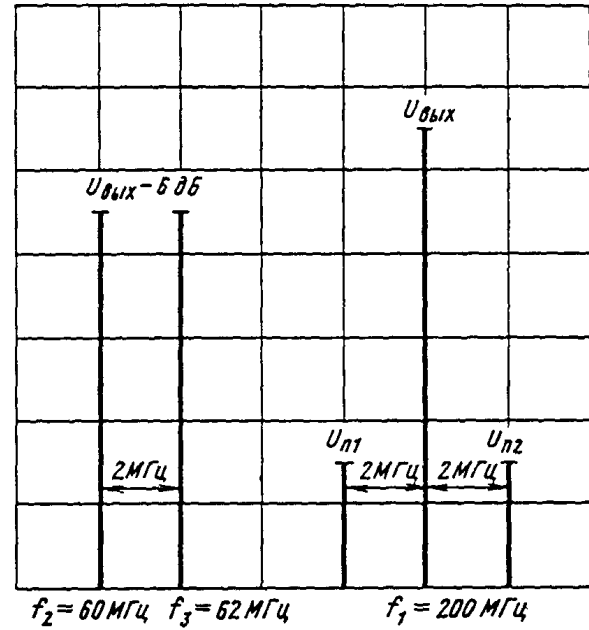


Рис. 7.9. Соотношение уровней сигналов на входе линейного тракта при измерении  $\text{ИМА}_{\text{П}}(\text{в})$   
 $U_{\text{вых}}$  - номинальное значение уровня радиосигнала на выходе головной станции, дБ/мкВ

Отношение сигнала к помехе комбинационной частоты третьего порядка в распределительной сети с диапазонными или широкополосными усилителями определяют по формуле

$$МА_{III(в)} = U_{вых} - U_{п},$$

где  $U_{п}$  — наибольшее из четырех измеренных значений  $U_{п1}$  и  $U_{п2}$ .

Если в распределительной сети используются усилители с автоматической регулировкой усиления по пилот-сигналам измерения следует проводить в режиме ручной регулировки усиления этих усилителей.

### 7.6. Измерение отношения сигнала к помехе комбинационной частоты второго порядка в распределительных сетях с широкополосными усилителями

Измерения проводить по структурной схеме рис. 7.10, предварительно отключив выход ГС от входа магистральной сети.

Подключить „вход” магистрального ответвителя к селективному микровольтметру.

Выставить на выходе первого генератора частоту немодулированного сигнала  $f_1 = 60$  МГц, на выходе второго генератора — частоту  $f_2 = 115$  МГц.

С помощью переменных аттенуаторов генераторов выставить уровни сигналов на выходе магистрального ответвителя равными номинальному выходному уровню головной станции.

Подключить вход магистрального ответвителя ко входу магистральной линии.

Селективным микровольтметром SMV-8.5 на выходе абонентского отвода по методике, приведенной в п. 7.2, измерить уровень сигнала  $U_{ном}$  на частоте  $f_1$  и уровни помех  $U_{п1}$  и  $U_{п2}$  на частотах  $f_1 - f_2 = 55$  МГц и  $f_2 + f_1 = 175$  МГц соответственно.

Измерения повторяют, перестраивая генераторы соответственно на частоты  $f_1 = 60$  МГц и  $f_2 = 170$  МГц при тех же уровнях сигналов  $U_{вых}$ .

Измеряют уровни помех на частотах 110 МГц и 230 МГц.

Отношение сигнала к помехе комбинационной частоты второго порядка в распределительных сетях с широкополосными усилителями рассчитывают по формуле

$$МА_{II(в)} = U_{ном} - U_{п},$$

где  $U_{п}$  — наибольшее из четырех измеренных значений уровней помех  $U_{п1}$  и  $U_{п2}$ .

Если в распределительной сети используются усилители с автоматической регулировкой усиления и пилот-сигналом, измерения следует проводить в режиме ручной регулировки усиления этих усилителей.

**П р и м е ч а н и е.** При наличии в системе головной станции серии 200 при измерениях необходимо использовать генераторы типа Г4-143.

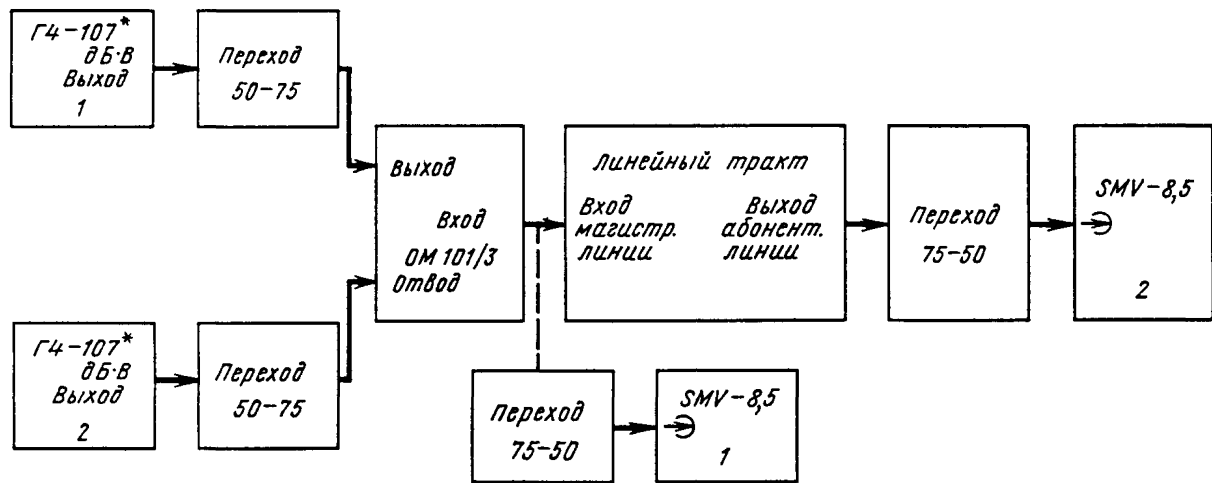


Рис. 7.10. Структурная схема измерения отношения сигнала к помехе комбинационной частоты второго порядка  $IMA_{II(B)}$   
 \* Для систем с ГС серии 200 использовать генераторы Г4-143 вместо Г4-107

### 7.7. Измерение отношения сигнала к шуму

Измерение отношения сигнала к шуму в каналах приема метрового диапазона проводить поочередно по структурной схеме рис. 7.11.

На один из входов головной станции, предварительно отключив его от кабеля снижения антенны, от генератора Г4-107 через переход 50–75 Ом, входящий в комплект генератора, подать немодулированное напряжение несущей изображения канала приема с уровнем равным минимальному входному уровню для данной ГС. Остальные входы головной станции также отключить от кабелей снижения антенн и нагрузить на 75 Ом.

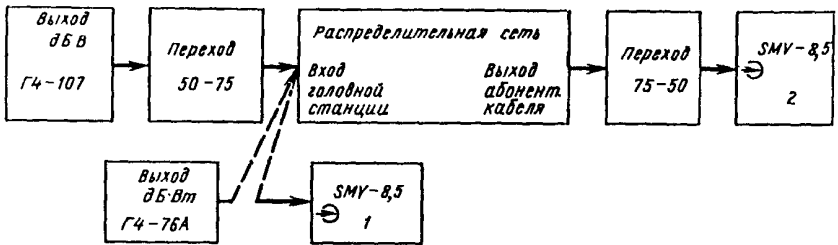


Рис. 7.11. Структурная схема измерения отношения сигнала к шуму

На выходе абонентской розетки по методике, приведенной в п. 7.2 настоящей инструкции, селективным микровольтметром SMV-8.5 измерить уровень несущей изображения соответствующего канала распределения  $U_{н.и}$ . Затем настроить SMV-8.5 на частоту  $f=f_{н.и}+2$  МГц и селективным микровольтметром SMV-8.5 измерить уровень шума  $U_{ш}$  в режиме измерения средних значений (при нажатой кнопке AVI).

Отношение сигнала к шуму определить по формуле

$$A_{ш} = U_{н.и} - U_{ш} - 18 \text{ дБ.}$$

При измерении отношения сигнала к шуму в каналах приема дециметрового диапазона вместо генератора Г4-107 использовать генератор Г4-76А, гнездо которого „ВЫХОД dBW” соединяют с соответствующим входом распределительной сети (переход 50–75 Ом при этом не нужен). Генератор настраивают на частоту несущей изображения канала приема. Выходное напряжение генератора устанавливают равным номинальному входному уровню головной станции.

Далее измерения выполняют так же, как для каналов метрового диапазона.



## 7.8. Измерение отношения сигнала к фоновой помехе

Измерение отношения сигнала к фоновой помехе в каналах приема метрового диапазона проводят поочередно по структурной схеме рис. 7.12.

На один из входов головной станции, предварительно отключив его от кабеля снижения антенны, от генератора Г4-107 через переход 50–75 Ом, входящий в комплект генератора, подать немодулированное напряжение несущей изображения соответствующего канала приема с уровнем, равным номинальному входному уровню (70 дБ/мкВ). Остальные входы головной станции также отключить от кабелей снижения антенн и нагрузить на 75 Ом.

Измерение отношения сигнала к фоновой помехе проводят путем измерения коэффициента амплитудной модуляции несущей изображения этой помехой с помощью измерителя девиации частоты СКЗ-41. Предварительно клемму заземления прибора соединить с нулевой шиной, прибор откалибровать в соответствии с инструкцией к нему в режиме измерения коэффициента амплитудной модуляции (тумблер АМ-ЧМ в положении АМ). Затем установить ручку ОСЛАБЛЕНИЕ в крайнее левое положение (максимальное ослабление) и отключить распределительный кабель от выхода измеряемого усилителя ДРС. Подключить вход прибора через переход 50–75 Ом к выходу усилителя домовой распределительной сети, в соответствии с инструкцией к прибору настроить его вначале грубо (предварительная настройка), затем точно на частоту несущей изображения соответствующего канала распределения.

Установив тумблер ПОЛОСА кГц в положение „20“, а тумблер К1-К2 в положение К1, регулятором ОСЛАБЛЕНИЕ выставить индикатор на риску „уровень“, измерить коэффициент модуляции несущей изображения фоновой помехой  $m$  %.

Отношение сигнала к фоновой помехе рассчитывают по формуле:

$$A_{\phi} = 20 \lg \frac{100}{m}, \text{ дБ (см. табл. 7.2).}$$

При измерении отношения сигнала к фоновой помехе в каналах приема дециметрового диапазона вместо генератора Г4-107 использовать генератор Г4-76А, гнездо которого „ВЫХОД dBW“ соединить с соответствующим входом распределительной сети (переход 50–75 Ом при этом не нужен).

Генератор настроить на частоту несущей изображения канала приема. Выходной уровень генератора установить равным номинальному входному уровню головной станции.

Далее измерения выполняют так же, как для каналов метрового диапазона.

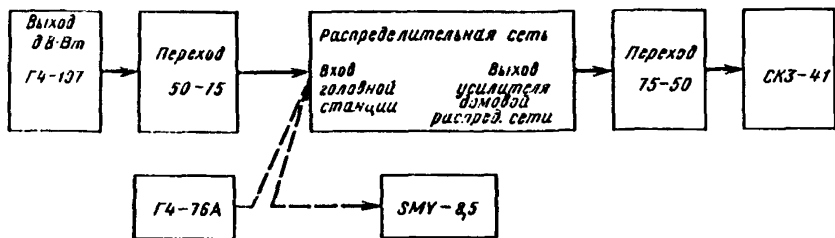


Рис. 7.12. Структурная схема измерения отношения сигнала к фоновой помехе

Таблица 7.2

Пересчет  $A_{\Phi}$  и  $m$

| $m, \%$ | $A_{\Phi}, \text{дБ}$ | $m, \%$ | $A_{\Phi}, \text{дБ}$ |
|---------|-----------------------|---------|-----------------------|
| 0,1     | 60                    | 0,6     | 44                    |
| 0,2     | 54                    | 0,7     | 43                    |
| 0,3     | 50                    | 0,8     | 42                    |
| 0,4     | 48                    | 0,9     | 41                    |
| 0,5     | 46                    | 1,0     | 40                    |

### 7.9. Субъективная оценка качества телевизионного изображения

Субъективную оценку качества телевизионного изображения проводят, подключая вход телевизора к контролируемым точкам распределительной сети. Оценка качества проводится путем наблюдения изображения на экране контрольного телевизора с диагональю экрана не менее 25 см. При измерениях необходимо обеспечивать согласование входа телевизионного приемника с объектом измерений.

Наблюдения желательно проводить при передаче испытательной таблицы с расстояния около шести высот экрана при установке регуляторов яркости и контрастности в положения, позволяющие различать максимальное число градаций яркости при отсутствии прямой засветки экрана внешними источниками света.

Качество изображения оценивают по пятибальной шкале в соответствии с табл. 7.3.

Таблица 7.3

| Оценка (балл) | Качество изображения | Ухудшение качества    |
|---------------|----------------------|-----------------------|
| 5             | Отличное             | Незаметно             |
| 4             | Хорошее              | Заметно, но не мешает |
| 3             | Удовлетворительное   | Немного мешает        |
| 2             | Неудовлетворительное | Мешает                |
| 1             | Непригодное          | Сильно мешает         |

Общая оценка определяется как среднеарифметическое оценок во всех наблюдателей.

## МЕТОДИКА ОПРЕДЕЛЕНИЯ МЕСТА УСТАНОВКИ ПРИЕМНОЙ АНТЕННОЙ СИСТЕМЫ

1.1. Определение места установки антенн производить для каждого телевизионного канала и диапазона УКВ ЧМ вещания в отдельности. Уровни радиосигналов на выходах кабелей снижения антенн должны быть не менее номинальных входных уровней используемых головных станций (см. табл. 4.1 настоящей инструкции), а субъективная оценка качества изображения не менее 4 баллов (см. п. 7.9 настоящей инструкции).

При проведении работ по пп. 1.5–1.8 настоящей методики выбирается экономически оправданная антенная система, обеспечивающая наилучшее качество приема при достаточном уровне сигнала на входе головной станции (при необходимости с использованием антенных усилителей).

В антенных системах, как правило, должны использоваться канальные антенны или диапазонные в качестве канальных.

1.2. В целях сокращения числа антенных опор рекомендуется проверять возможность установки на одних и тех же мачтах наибольшего количества антенн, размещаемых на опоре в соответствии с „Временной инструкцией по монтажу КСКПТ и СКТВ”.

1.3. При определении мест установки антенн необходимо руководствоваться следующими указаниями:

запрещается на одной мачте (трубостойке) монтировать телевизионную антенну и провода радиотрансляционной, телефонной и других сетей;

запрещается располагать оттяжки антенных мачт над проводами радиотрансляционных, телефонных и других сетей;

элементы поваленной антенны не должны выходить за пределы кровли здания или соприкасаться с проводами радиотрансляционной, телефонной и других сетей;

расстояние от антенных опор до проводов радиотрансляционной, телефонной и других сетей должно быть не менее 3 м, а до проводов сетей с напряжением 960 В – не менее 4 м;

расстояние между антеннами и металлическими предметами на кровле здания должно быть не менее 1,5 м, а расстояние между антеннами и коммунальными устройствами – не менее 1 м.

1.4. Определение мест установки антенн производить с помощью оборудования, приведенного в табл. П.1.2 настоящей методики.

1.5. Провести измерение уровня радиосигнала, определить субъективную оценку качества телевизионного изображения при приеме на одиночную испытательную антенну. При этом для каждого принимаемого телевизионного канала и диапазона УКВ ЧМ вещания на плане кровли отмечаются зоны, где антенны не могут быть установлены,

а на оставшейся площади кровли производятся измерения уровня радиосигнала и определяется субъективная оценка качества изображения. Установить испытательную антенну в точке с приемлемыми параметрами принимаемого сигнала, зафиксировать на выходе кабеля снижения уровень радиосигнала. Вращая верхнюю часть мачты с антенной, определить положение антенны, при котором отмечается наибольший уровень радиосигнала. В этом положении произвести отсчет уровня и оценку качества изображения. Измерения произвести при различных высотах установки антенны (через  $\sim 0,1\lambda_{cp}$ ).

В ряде случаев, на высоких зданиях с плоской кровлей, лучшее качество может быть получено при установке антенны на сравнительно небольшой высоте (до 1,5 м) над кровлей и на таком удалении от края кровли, при котором сохраняется прямая видимость на передающие антенны телецентра и обеспечивается экранировка радиоволн, отраженных от земли. Следует также использовать в качестве экранов для отраженных сигналов лифтовые и другие надстройки, расположенные на кровлях.

Результаты измерений в наилучших и наихудших точках приема с одиночной антенной занести в протокол по форме приложения 2 „Временной инструкции по настройке КСКПТ и СКТВ”.

1.6. Если требуемое качество телевизионного изображения или уровень радиосигналов не обеспечивается при применении одиночных антенн и простейших способов улучшения качества приема, провести изыскания с использованием сдвоенных антенн.

Для этого вблизи точки с наиболее приемлемым качеством изображения установить антенну и сориентировать ее по азимуту на максимум сигнала. Затем установить вторую такую же антенну, как показано на рис. П.1.1, на той же высоте и сориентировать ее так же, как и первую. Антенны с помощью кабелей снижения подключить к УСС. На выходе УСС измерить уровень радиосигнала, если наблюдается резкое уменьшение сигнала, то присоединитель антенный кабельный одной из антенн нужно повернуть на  $180^\circ$ . Если уровень возрастает примерно на 3 дБ, то система питания сдвоенной антенны собрана правильно.

Изменяя разнос  $D$  в пределах  $(0,7-6)\lambda_{cp}$  ( $\lambda_{cp}$  — средняя длина волны телевизионного диапазона, см. табл. П.1.1.), добиться наилучшего качества приема.

В случае необходимости, при максимально возможном (но не более  $6\lambda_{cp}$ ) разноре добиться наилучшего качества приема перемещением одной из антенн в направлении на передающую станцию, не допуская уменьшения уровня радиосигнала более, чем на 3 дБ.

1.7. Если сдвоенная антенна, выполненная по схеме рис. П.1.1, не обеспечивает требуемого качества приема, то одна из антенн сдвигается как показано на рис. П.1.2 ( $d=0,25\lambda_{cp}$ ). При этом кабель снижения антенны, находящейся ближе к передающей станции, должен быть длиннее на  $\Delta l$  значения  $\Delta l$  каналам для кабеля с коэффициентом укорочения 1,52 приведены в табл. П.1.1.

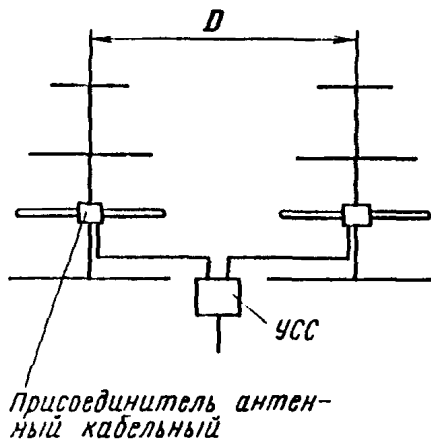


Рис. П.1.1. Сдвоенная антенна

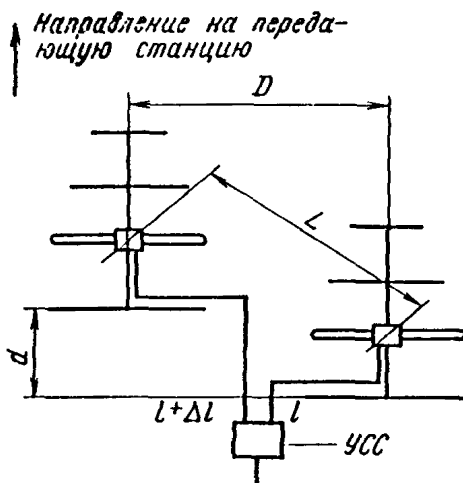


Рис. П.1.2. Сдвоенная антенна со сдвигом

Проделать операции, аналогичные изложенным в п. 1.6.

1.8. Если размеры кровли не позволяют разместить антенны с разнесом  $D=6\lambda_{ср}$ , установить антенны на расстоянии  $L\cong 6\lambda_{ср}$  при максимально возможном разнесе  $D$ . При этом разность длин кабелей  $\Delta l=d/1,52$ , где  $d$  – сдвиг между антеннами в направлении на передающую станцию.

Проделать операции, аналогичные изложенным в п. 1.6.

1.9. При использовании сдвоенных антенн, устанавливаемых на одной мачте со сдвигом в направлении на передающую станцию (для подавления отраженных сигналов, приходящих из полупространства), необходимо провести операции по фазировке, как изложено в п. 1.6, и выбрать место установки опоры, как описано в п. 1.5.

Такая система из двух антенн, установленных на одной мачте, может быть использована для дальнейшего улучшения качества приема как элемент антенных систем, описанных в пп. 1.6, 1.7, 1.8.

1.10. При окончании работ по выбору точек установки антенн составляется протокол по форме приложения 2 к „Временной инструкции по настройке КСКПТ и СКТВ“, где указываются места установки мачт и высота подвеса на них антенн.

Таблица П.1.1

| Номер<br>телевизионного<br>канала | 1    | 2    | 3    | 4    | 5    | 6     | 7     | 8     | 9     | 10    | 11    | 12    |
|-----------------------------------|------|------|------|------|------|-------|-------|-------|-------|-------|-------|-------|
| $\lambda_{\text{ср}}, \text{ м}$  | 5,71 | 4,84 | 3,75 | 3,41 | 3,13 | 1,69  | 1,61  | 1,55  | 1,49  | 1,43  | 1,38  | 1,32  |
| $\Delta l, \text{ м}$             | 0,94 | 0,8  | 0,62 | 0,56 | 0,51 | 0,277 | 0,265 | 0,254 | 0,244 | 0,235 | 0,266 | 0,218 |

Таблица П.1.2

| Измеряемый параметр                | Наименование прибора                 | Тип прибора   |   | Количество | Требуемые основные параметры измерительных приборов   |
|------------------------------------|--------------------------------------|---------------|---|------------|---|
|                                    |                                      | рекомендуемый | возможная замена  |            |   |
| Определение точек установки антенн | Селективный микровольтметр           | SMV-8,5       | STV-401,<br>MFK-80,<br>MFK-42,<br>MFK-52,<br>СИУ-1  | 1          | Диапазон частот 40–240 МГц и 470–790 МГц;<br>диапазон измеряемых уровней 60–120 дБ/мкВ;<br>погрешность измерений $\pm 3$ дБ |
|                                    | Измерительный телевизионный приемник | MFK-80        | MFK-42,<br>MFK-52,<br>AMS-531<br>Телевизионный приемник с размером экрана не менее 25 см по диагонали | 1          | Размер экрана не менее 25 см по диагонали   |
|                                    | Испытательные антенны                |               | Антенны, предусмотренные проектной документацией  |            |   |



**Протокол измерений**

по проверке и выбору мест установки антенн КСКПТ № \_\_\_\_\_  
по адресу \_\_\_\_\_

1. Время и место измерений „ \_\_\_\_\_ ” \_\_\_\_\_ 19 \_\_\_\_ г.

КСКПТ № \_\_\_\_\_ по адресу \_\_\_\_\_

2. Участники измерений \_\_\_\_\_  
\_\_\_\_\_

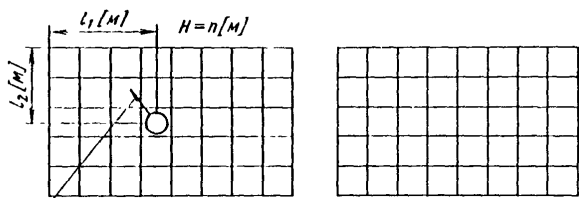
3. Цель измерений – проверка и выбор мест установки антенной системы, измерения уровней радиосигналов и оценка качества ТВ изображения.

4. Используемые аппаратура и оборудование \_\_\_\_\_  
\_\_\_\_\_  
\_\_\_\_\_

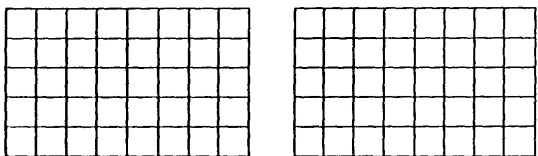
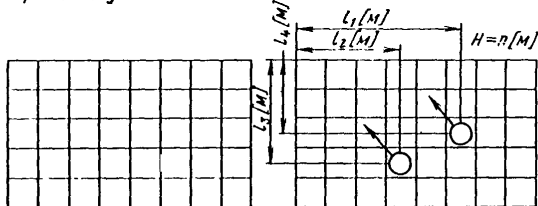
5. Методика измерений – в соответствии с разделом 3 Временной инструкции по настройке КСКПТ и СКТВ.

6. Результаты измерений. Уровни радиосигналов (числитель) и оценка качества ТВ изображения (знаменатель) для различных мест установки антенн приведены на рис. П.2.1.–2.6, там же указывается высота установки антенн. Обведены значения указанных параметров в точках, предусмотренных проектной документацией.

7. Выводы – для установки антенной системы выбираются места, приведенные на рис. П.2.1.–2.6.



*Направление установки антенны*



**Рис. П.2.1—П.2.6 Канал №**

## МЕТОДИКА ИЗМЕРЕНИЯ ИМПУЛЬСНОЙ ХАРАКТЕРИСТИКИ

Измерение импульсной характеристики распределительной сети проводят по сигналам вещательного телевидения поочередно на всех каналах распределения по структурной схеме рис. П.3.1.

**Примечание.** Метод измерения импульсной характеристики включает в себя измерения на сквозном тракте, состоящем из радиопередатчика, передающей ТВ антенны, тракта распределения радиоволн приемной ТВ антенны, распределительной сети системы, телевизионного демодулятора. Поэтому полученный результат относится ко всему тракту.

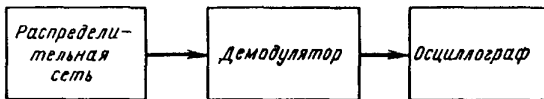


Рис. П.3.1. Схема измерения импульсной характеристики

Телевизионный демодулятор, подключенный к выходу абонентского отвода, настраивают на прием радиосигнала изображения в канале распределения.

Размах полного телевизионного сигнала на выходе демодулятора устанавливают равным 1 В.

К выходу демодулятора подключают низкоомный вход осциллографа, установленный в режим работы с БВС.

Измерение импульсной характеристики проводят по синусквадратичному 2Т-импульсу (элемент В1), сигнала № 2 испытательной строки, расположенному в 20 строке первого поля и в 333 строке 2 поля.

С помощью БВС осциллографа выделяют 20 или 333 строку поля и устанавливают осциллограмму сигнала в центре экрана в масштабе, при котором полный размах сигнала от уровня „черного” до уровня „белого” укладывается в 5 клеток вертикального масштаба осциллографа при коэффициенте отклонения канала вертикального усиления 0,1–0,2 В/см.

Коэффициент развертки осциллографа устанавливают в положение 0,2 мкс/дел. и осциллограмму сигнала синусквадратичного 2Т-импульса ручкой „задержка” осциллографа устанавливают таким образом, чтобы уровень „черного” совпал с осью горизонтальной развертки осциллографа (0%), уровень белого – с уровнем, принимаемым за единицу (100%) – 5 делений вертикального масштаба.

На экране осциллографа накладывают (наносят) трафарет поля допуска импульсной характеристики (рис. П.3.2).

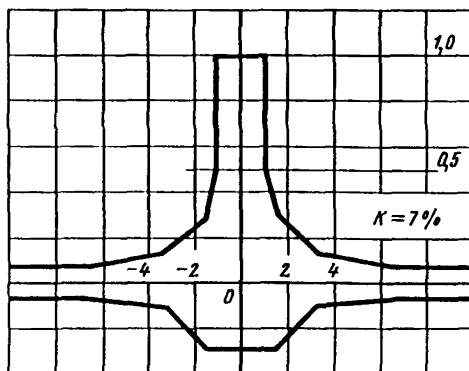


Рис. П.3.2. Трафарет поля допуска импульсной характеристики для К-фактора 7%

Осциллограф С1-81

Рабочая часть экрана:

по вертикали – 8 дел. (цена 1 д. – 10 мм)

по горизонтали – 10 дел. (цена 1 д. – 10 мм)

Коэффициент отклонения – 0,2 В/дел

Коэффициент развертки – 0,2 мкс/дел

Режим работы с БВС

Ручкой осциллографа „задержка” устанавливают осциллограмму синусквадратичного 2Т-импульса относительно наложенного трафарета так, чтобы точки перегиба линий трафарета на уровне 50% располагались симметрично относительно оси, проходящей через нулевую точку оси времени.

Величину К-фактора определяют по полю допуска трафарета при условии, что осциллограмма синусквадратичного 2Т-импульса не выходит за линии трафарета и имеет касание с ними в отдельных точках.

Координаты точек перегиба границ поля допуска для значений К-фактора от 4 до 10% приведены в табл. П.3.1.

Перечень рекомендуемой контрольно-измерительной аппаратуры приведен в табл. П.3.2.

Таблица П.3.1

Координаты точек перегиба линий трафаретов для К-фактора 4 – 10%

| Время, мкс | Предельные значения импульсной характеристики, %, для К-фактора |              |              |              |              |              |              |
|------------|---|--------------|--------------|--------------|--------------|--------------|--------------|
|            | 4   | 5            | 6            | 7            | 8            | 9            | 10           |
| ±0,099     | + 50<br>+100  | -            | -            | -            | -            | -            | -            |
| ±0,104     | -   | + 50<br>+100 | -            | -            | -            | -            | -            |
| ±0,108     | -   | -            | + 50<br>+100 | -            | -            | -            | -            |
| ±0,112     | -   | -            | -            | + 50<br>+100 | -            | -            | -            |
| ±0,116     | -   | -            | -            | -            | + 50<br>+100 | -            | -            |
| ±0,121     | -   | -            | -            | -            | -            | + 50<br>+100 | -            |
| ±0,125     | -   | -            | -            | -            | -            | -            | + 50<br>+100 |
| ±0,166     | ±16   | ±20          | ±24          | ±28          | ±32          | ±36          | ±40          |
| ±0,332     | ± 8   | ±10          | ±12          | ±14          | ±16          | ±18          | ±20          |
| ±0,664     | ± 4   | ± 5          | ± 6          | ± 7          | ± 8          | ± 9          | ±10          |

по ГОСТ 24331-80, приложение 2

Таблица П.3.2

| Измеряемый параметр                 | Наименование прибора                               | Тип прибора      |                  | Количество | Требуемые основные параметры измерительных приборов   |
|-------------------------------------|--|------------------|------------------|------------|---|
|                                     |  | рекомендуемый    | возможная замена |            |   |
| Импульсная характеристика: К-фактор | Демодулятор (Измерительный телевизионный приемник) | MFK-80<br>MFK-52 | -                | 1          | Диапазон частот 40–240 МГц; входной уровень 60–120 дБ/мкВ; размах амплитуды видеосигнала на нагрузке 75 Ом не менее 1 В; ширина полосы канала изображения, не менее 6 МГц                     |
|                                     | Осциллограф с блоком выбора строки                 | C1-81<br>C9-1    | -                | 1          | Полоса частот не менее 10 МГц; коэффициент отклонения канала вертикального усиления не более 0,10 В/дел; коэффициент развертки осциллографа не более 0,2 мкс/дел; наличие блока выбора строки |

## **ПРИЛОЖЕНИЯ К СБОРНИКУ**

**НОРМАТИВНЫЕ, ИНСТРУКТИВНЫЕ, СПРАВОЧНЫЕ  
И ДРУГИЕ ДОКУМЕНТЫ,  
РЕКОМЕНДУЕМЫЕ ПРИ ПРОЕКТИРОВАНИИ  
И ЭКСПЛУАТАЦИИ КСКПТ**

1. Методическое руководство по проектированию. Крупные системы коллективного приема телевидения РП.6.029-1-87. — М.: Минсвязи СССР, 1987. — 48 с.

2. СНиП 1.02.01-85. Инструкция о составе, порядке разработки, согласования и утверждения проектно-сметной документации на строительство предприятий, зданий и сооружений / Госстрой СССР. — М.: ЦИТП Госстроя СССР, 1986. — 40 с.

3. Инструкция по проектированию и устройству молниезащиты зданий и сооружений. СН 305-77. — М.: Стройиздат, 1978. — 47 с.

4. Инструкция по проектированию молниезащиты радиообъектов. ВСН -1-77. Минсвязи СССР. — М.: Связь, 1978. — 31 с.

5. Инструкция по проектированию линейно-кабельных сооружений связи. ВСН 116-87. Минсвязи СССР, 1988. — 80 с.

6. ГОСТ 11216-83 (СТ СЭВ 1814-79, СТ СЭВ 1815-79). Сети распределительных систем телевидения и радиовещания. Основные параметры, технические требования, методы измерений и испытаний. — М.: Изд-во стандартов, 1983. — 31 с.

7. ГОСТ 11289-80 Антенны телевизионные приемные. Типы, основные параметры и общие технические требования. — М.: Изд-во стандартов, 1985. — 13 с.

8. Общая инструкция по строительству линейных сооружений городских телефонных сетей. — М.: Связь, 1978. — 432 с.

9. Антенные системы коллективного приема телевидения. М.: Связь, 1965. — 136 с.

10. Правила устройства электроустановок / Минэнерго СССР. — 6-е изд., перераб. и доп. — М.: Энергоатомиздат, 1986. — 648 с.

11. Временная инструкция по монтажу крупных систем коллективного приема телевидения (КСКПТ) и систем кабельного телевидения (СКТВ). — М.: Минсвязи СССР, 1986. — 64 с.

12. Временная инструкция по настройке крупных систем коллективного приема телевидения и систем кабельного телевидения. — М.: Минсвязи СССР, 1986. — 70 с.

13. Временная инструкция по приемке в эксплуатацию крупных систем коллективного приема телевидения (КСКПТ) и систем кабельного телевидения (СКТВ). — М.: Минсвязи СССР, 1988. — 27 с.

14. Крупные системы коллективного приема телевидения. Системы кабельного телевидения. Типовые материалы для проектирования. 1988.

15. ГОСТ 18198–85. Приемники телевизионные. Общие технические условия. М.: Изд-во стандартов, 1985.
  16. Белик А. Я. и др. Технические средства для коллективного приема телевидения и кабельного телевидения // Электросвязь. — 1987. — № 2. — с. 10–16.
  17. Пименов В. М., Бранзбург Б. Я., Колесников В. А. Кабели для систем кабельного телевидения. — М.: Связь, 1980. — 52 с.
  18. Реушкин Н. А., Коданова Т. А. Повышение эффективности работы домовых распределительных сетей КСКПТ // Электросвязь. — 1983. — № 9. — с. 15–18.
  19. Вильям А. Рейнфельд. Разработка малошумящих входных цепей на транзисторах. — М.: Связь, 1967.
  20. International Electrotechnical Communication. Geneva. 1986. 185p. Cable Distribution System. Part 1. Publication 728. 1. 1986
  21. Рекомендация 370–1. Кривые распространения ОВЧ и УВЧ для диапазона частот 30 ÷ 1000 МГц. Радиовещание и подвижные службы // МККР. Документы XI Пленарной ассамблеи. Осло, 1966. Том 11. Распространение радиоволн. — М.: Связь, 1969. — с. 27–46.
  22. СНиП II-4–79. Естественное и искусственное освещение / Госстрой СССР. — М.: Стройиздат, 1980. — 48 с.
  23. Инструкция по проектированию электрооборудования жилых зданий. СН 544–82. — М.: Стройиздат, 1983. — 33 с.
  24. СНиП 3.05.06–85. Электротехнические устройства / Госстрой СССР. — М.: ЦИТП Госстроя СССР, 1986. — 56 с.
  25. Инструкция по устройству сетей заземления и зануления в электроустановках. — М.: Минсвязи СССР, 1977. — 35 с.
  26. Общие производственные нормы расхода материалов в строительстве. Сборник 39. Кабельные линии связи / Минсвязи СССР. — М.: Стройиздат, 1986. — 72 с.
  27. Правила строительства и ремонта воздушных линий связи и радиотрансляционных сетей. ч. 1. — М.: Связьиздат, 1975.
  28. Руководящие технические материалы. Крупные системы коллективного приема телевидения. РГМ.6.030–1–87. — М.: Минсвязь СССР, 1988. — 130 с.
  29. ГОСТ 12.1.005–76. Воздух рабочей зоны. Общие санитарно-гигиенические требования. — М.: Изд-во стандартов, 1977. — 32 с.
  30. Инструкция по монтажу сооружений и устройств связи, радиовещания и телевидения. ВСН 600–81\* Минсвязи СССР. — М.: Радио и связь, 1985. — 288 с.
  31. Инструкция по проектированию силового и осветительного электрооборудования. СН 357–77. — М.: Стройиздат, 1977. — 94 с.
  32. Инструкция по проектированию искусственного освещения предприятий связи. — М., 1977 — 29 с.
- П р и м е ч а н и е. Литература 1, 11 ÷ 13, 28 приведена в настоящем сборнике.



**ВРЕМЕННЫЙ ТИПОВОЙ ДОГОВОР  
НА ТЕХНИЧЕСКОЕ ОБСЛУЖИВАНИЕ  
КРУПНЫХ СИСТЕМ КОЛЛЕКТИВНОГО ПРИЕМА  
ТЕЛЕВИДЕНИЯ (КСКПТ)  
в г. Москве**

(утвержден 12.12.1985 г.)

Общесоюзная радиотелевизионная передающая станция имени 50-летия Октября Министерства связи СССР (ОРПС) в лице начальника тов. Мисюлина В. Н., действующего на основании Положения о социалистическом государственном производственном предприятии, утвержденного постановлением Совета Министров СССР от 14.10.65 г. № 731, и Устава Общесоюзной радиотелевизионной передающей станции имени 50-летия Октября Министерства связи СССР, утвержденного приказом Министерства связи СССР от 07.03.84 г. № 2948, в дальнейшем именуемая „Предприятие связи”, с одной стороны, и производственное жилищное ремонтное объединение (ПЖРО) \_\_\_\_\_ р-на, (жилищно-эксплуатационная организация) \_\_\_\_\_ в лице начальника тов. \_\_\_\_\_, действующего на основании Устава, Положения \_\_\_\_\_

(наименование, дата, номер, кем утверждено)

в дальнейшем именуемое „Организация”, с другой стороны, заключили настоящий договор о нижеследующем.

**1. ПРЕДМЕТ ДОГОВОРА**

1.1. В соответствии с решением Исполкома Моссовета от 29.08.83 г. № 2743 и приказом Министерства связи СССР от 06.01.84 г. № 8 „Предприятие связи” производит техническое обслуживание КСКПТ, указанных в приложении 1.2\* и находящихся на балансе „Организации” в домах, эксплуатацию которых она осуществляет и составной частью инженерных сооружений которых является КСКПТ. Конкретные данные по каждой системе приведены в паспортах систем (приложение 2\*), на основе которых составляются формуляры, являющиеся неотъемлемой частью настоящего договора (приложение 3).

**П р и м е ч а н и я:** 1. Приложение 1.2\* подписывается ответственными лицами и заверяется печатями „Предприятия связи” и „Организации”.

2. В формуляр включаются все дома, входящие в одну КСКПТ и находящиеся на балансе одной организации. Он подписывается ответственными лицами и заверяется печатями „Предприятия связи” и эксплуатирующей организации.

3. При любых изменениях в количестве обслуживаемых систем, количестве подключенных абонентов и соответствующей сумме оплаты за техническое обслуживание приложение 1.2 подлежит замене на измененное. Одновременно к договору прикладываются новые формуляры на дополнительно принятые системы или обслуживаемые системы, в которых произошли изменения. В основной текст договора при этом изменения не вносятся.

1.2. Техническое обслуживание КСКПТ осуществляется согласно соответствующим Правилам Министерства связи СССР.

1.3. „Организация”, согласно \_\_\_\_\_  
(нормативный акт)

\_\_\_\_\_

(кем принят, когда утвержден, номер)

\_\_\_\_\_

\_\_\_\_\_

\_\_\_\_\_

перечисляет „Предприятию связи” причитающуюся по настоящему договору сумму за техническое обслуживание КСКПТ в соответствии с приложением 1.2.

1.4. Сторонами по договору могут быть только юридические лица. В тех случаях, когда жилищно-коммунальные организации не имеют своего расчетного или текущего счета и не являются самостоятельными предприятиями, а представляют собой лишь структурное подразделение какого-либо предприятия или учреждения, то настоящий договор заключается с последним.

## II. ОБЯЗАННОСТИ СТОРОН

2.1. „Предприятие связи” обязуется:

2.1.1. Участвовать в комиссиях по приемке КСКПТ в эксплуатацию „Организацией” от строительной организации согласно действующим положениям.

2.1.2. Обеспечивать работоспособность КСКПТ с качеством телевизионного изображения на экране телевизора, подключенного к абонентскому отводу, не менее 3 баллов (удовлетворительно) согласно ГОСТ 11216-83.

### 2.1.3. Производить следующие работы на КСКПТ:

2.1.3.1. Техническое обслуживание с периодическим контролем (по ГОСТ 18322–78) по графикам, разрабатываемым „Предприятием связи”, в соответствии с п. 1.2 настоящего договора.

2.1.3.2. Текущий (внеплановый) ремонт (по ГОСТ 18322–78) для восстановления работоспособности системы по заявкам „Организации” (п. 2.2.14) в сроки, определенные п. 2.1.6 настоящего договора.

2.1.3.3. Непредвиденный ремонт для обеспечения работоспособности КСКПТ в случаях выхода из строя системы из-за пожара, урагана, затопления отдельных элементов оборудования и т. д., при необходимости замены отдельных элементов распределительной сети или отрезков радиочастотного кабеля в связи с выходом их из строя по техническим причинам, а также после хищения или умышленного повреждения отдельных элементов оборудования.

2.1.4. Представлять „Организации” по ее требованию графики технического обслуживания КСКПТ по п. 2.1.3.1.

2.1.5. При проведении контроля технического состояния КСКПТ отключать систему не более, чем на 8 часов в сутки один раз в месяц, и не более, чем на 40 часов в течение пяти суток один раз в год (за исключением праздничных дней и вечернего времени, в вечернее время допускается пониженное качество изображения у абонентов до окончания работ на системе).

Сообщать „Организации” не позднее чем за 10 дней о планируемых сроках отключения КСКПТ.

2.1.6. Высылать специалистов по заявкам „Организации” и выполнять текущий ремонт КСКПТ в течение трех рабочих дней после поступления заявки на неисправность 1 и 2 общесоюзных программ, и в течение пяти рабочих дней – остальных программ при условии выполнения „Организацией” п.п. 2.2.11 и 2.2.12.

### 2.1.7. Непредвиденный ремонт КСКПТ осуществлять:

2.1.7.1. С использованием необходимого для его проведения оборудования и кабельной продукции, закупленных „Предприятием связи” для технического обслуживания систем, с оплатой их стоимости „Организацией”.

2.1.7.2. При хищении оборудования в сроки по п. 2.1.6 после составления акта (см. п. 2.2.6), заверенного печатью эксплуатирующей организации (ДЭЗа). При отсутствии необходимого оборудования у „Предприятия связи” сроки восстановления систем после хищения устанавливаются по согласованию сторон.

В других случаях, оговоренных пунктом 2.1.3.3, в согласованные сторонами сроки после составления совместного акта „Организации” и „Предприятия связи”, заверенного их печатями, о техническом состоянии зданий и сооружений, обеспечивающее возможность восстановления системы.

2.1.8. Немедленно официально ставить в известность „Организацию” об обнаруженных фактах умышленной порчи или хищения обо-

рудования КСКПТ и необходимости проведения непредвиденного ремонта, принимать участие в составлении соответствующего акта.

2.1.9. Вносить предложения, составлять и представлять на утверждение „Организации” проекты планов реконструкции КСКПТ не позднее, чем за 2 года до начала планируемого периода.

**П р и м е ч а н и е.** Реконструкция КСКПТ производится силами специализированной строительной-монтажной организации, как правило, один раз в 10 лет при условии действительной в ней необходимости, по проектам, разработанным в порядке, определенном для проектирования вновь создаваемых систем.

2.1.10. Составлять ежегодно (до марта месяца) перечень и количество запасных частей и оборудования импортного производства (на основе данных предыдущего года), которые необходимо закупать „Организации” для проведения непредвиденных ремонтов по п. 2.1.3.3.

2.2. „Организация” обязуется:

2.2.1. Подготавливать формуляры, необходимые изменения приложения 1.2 и заполнять графу 9 паспорта на КСКПТ на этапе приемки зданий под заселение.

В случае незаключения договора в указанный срок по ее вине, проверка принимаемых на техническое обслуживание систем производится „Предприятием связи” в полном объеме, аналогичном приемке КСКПТ, Государственной комиссией за дополнительную плату по смете на фактические затраты „Предприятия связи”.

2.2.2. Обеспечивать передачу „Предприятию связи” к моменту подписания акта приемки КСКПТ в эксплуатацию полного комплекта исполнительной и другой документации, необходимой для технического обслуживания КСКПТ, а также ЗИПа, предусмотренного проектом.

2.2.3. Сообщать „Предприятию связи” о любых изменениях в формулярах, являющихся неотъемлемой частью настоящего договора, и вносить необходимые коррективы в приложение 1.2 к настоящему договору не позднее 15 дней со дня фактического изменения.

2.2.4. Вносить коррективы в приложение 1.2 и формуляры по мере заселения домов-новостроек (а также реконструированных и капитально отремонтированных домов), включенных в КСКПТ, отражающие сведения о заселяемых квартирах, и сообщать об этом „Предприятию” не позднее 15-дневного срока со дня заселения квартиры.

**П р и м е ч а н и е.** Поскольку квартиросъемщики въезжают в квартиры, уже подключенные к КСКПТ, начисление абонентной платы производится без письменного заявления. В случае нежелания пользоваться КСКПТ абонент должен подать заявление об отключении от КСКПТ. Днем отказа от пользования считается день получения „Предприятием связи” сообщения от „Организации”.

2.2.5. Перечислять не позднее 10 числа следующего за платежным месяца в соответствии с приложением 1.2 на расчетный счет „Предприятия связи” (см. п. 5.2) причитающуюся ему сумму абонентской платы за техническое обслуживание КСКПТ.

**2.2.6.** Немедленно вызывать представителей „Предприятия связи” при нарушении работоспособности КСКПТ из-за случаев, указанных в п. 2.1.3.3, составлять с участием представителей владельца зданий и „Предприятия связи” акты о случившемся и о восстановлении системы и заверять их печатями, по 2 экз. актов передавать „Предприятию связи”, оплачивать стоимость установленного оборудования в 10-дневный срок после представления „Предприятием связи” акта о восстановлении работоспособности системы и счета на оплату.

**2.2.7.** Своевременно заказывать и финансировать проектирование и выполнение силами специализированной строительно-монтажной организации реконструкции КСКПТ по соответствующим планам (п. 2.1.9).

**2.2.8.** Не производить самостоятельно, а также не допускать других лиц и организаций к производству работ на антенно-кабельных сооружениях, головных станциях, магистральных и линейных усилителях КСКПТ без разрешения „Предприятия связи”.

**2.2.9.** Обеспечивать сохранность антенно-кабельных сооружений, магистральных и распределительных усилителей и оборудования головных станций. Регулярно контролировать средства защиты от хищения оборудования КСКПТ, при их нарушении срочно восстанавливать.

**П р и м е ч а н и е.** Ответственность за выход из строя системы или ухудшение качества телевизионного изображения в результате хищения, разукомплектования или порчи оборудования и антенно-кабельных сооружений несет „Организация”.

**2.2.10.** Передавать „Предприятию связи” в кратчайшие сроки импортное оборудование, закупленное для проведения непредвиденных ремонтов, после чего „Предприятием связи” будут произведены восстановительные работы в сроки, согласованные с „Организацией”.

При невозможности поставки такого оборудования решить в кратчайшие сроки с проектной организацией и „Предприятием связи” вопрос обеспечения приема телевидения абонентами КСКПТ, в которой похищено оборудование.

**2.2.11.** Содержать в исправности выходы и проходы по чердакам, подвалам и крышам зданий к антенно-кабельным сооружениям и оборудованию КСКПТ. Обеспечивать беспрепятственный допуск работников „Предприятия связи” (при предъявлении соответствующего документа) на чердаки, подвалы, крыши зданий, к собственной кабельной канализации для выполнения требуемых работ. Содержать в исправности электросеть и освещение, электрозащитное и молниезащитное заземления, ограждения крыш, обеспечивая безопасные условия работы персонала „Предприятия связи”. При обнаружении отклонения от нормы величины сопротивления заземления осуществлять работы по его восстановлению в кратчайшие сроки. Поддерживать в исправном состоянии настилы и мостики над трубами и инженерными коммуникациями для возможности прохода к оборудованию КСКПТ и переноса измерительных приборов. При их отсутствии обеспечивать безопасные условия прохода к оборудованию КСКПТ.

Решать с управлением коллекторов вопрос о допуске работников „Предприятия связи” для обслуживания линейных сооружений КСКПТ.

2.2.12. При затоплении подвалов, коллекторов, канализации, где проходят кабели КСКПТ, производить откачку воды из них.

2.2.13. До начала плановых строительных и ремонтных работ, которые могут повлечь за собой нарушение работы систем, порчу антенно-кабельных сооружений, головных станций и оборудования КСКПТ, обеспечивать силами проектных и строительно-монтажных организаций включение КСКПТ по временной схеме по согласованию с „Предприятием связи”.

2.2.14. Принимать заявки на неисправности в работе КСКПТ от абонентов, регистрировать их в специальном журнале объединенной диспетчерской службы (ОДС) „Организации” (форма журнала и примеры его заполнения приведены в приложении 4\*) и за время не более 2-х часов передавать „Предприятию связи”. Заявки передаются „Предприятию связи” в следующих случаях:

при нескольких заявках абонентов одного подъезда без подтверждения из телеателье;

при разовой заявке абонента с подтверждением о неисправности КСКПТ из телеателье.

2.2.15. Обеспечивать выполнение объединенными диспетчерскими службами (ОДС) „Организации” инструкции (приложение 4) по принятию заявок от абонентов КСКПТ, разработанной „Предприятием связи” и согласованной с „Организацией”.

2.2.16. Заранее оповещать абонентов системы:

об особенностях приема телевизионных передач в системах с конвертированием (приложение 5) или имеющие другие технические особенности по дополнительной информации, подготовленной „Предприятием связи”;

о сроках проведения контроля технического состояния, времени отключения системы и возможности временного ухудшения качества приема телевизионных передач (см. п. 2.1.6).

2.3. Штрафные санкции при нарушении сторонами своих обязательств оговариваются в разделе „Особые условия” по согласованию „Предприятия связи” и „Организации”.

### III. ПОРЯДОК РАСЧЕТОВ

3.1. „Организация” обязана не позднее 10 числа следующего за платежным месяца, в соответствии с приложением 1.2, перечислять на расчетный счет „Предприятия связи” (см. п. 5.2) договорную сумму за пользование КСКПТ платежными поручениями, подлежащими

---

\* См. приложение к сборнику стр. 330.

оплате банком в порядке очередности, установленной постановлением Совета Министров СССР от 16 сентября 1983 г. № 911 „Основные положения о расчетах в народном хозяйстве СССР”.

3.2. „Предприятие связи” обязано ежемесячно оплачивать услуги „Организации” по сбору абонентной платы за обслуживание КСКПТ в размере 2% от сумм, перечисленных „Предприятию связи”.

#### IV. ОСОБЫЕ УСЛОВИЯ

4.1. В случае задержки „Организацией” перечисления причитающейся по настоящему договору за оплачиваемый месяц суммы „Предприятие связи” 12 числа каждого месяца представляет в банк на инкассо платежное требование на оплату за техническое обслуживание.

4.2. При просрочке платежа „Организация” уплачивает „Предприятию связи” пени в размере 0,05% от суммы договора за каждый день просрочки.

4.3. Договор заключен в 2 экземплярах по одному для каждой стороны.

4.4. Все спорные вопросы по настоящему договору решаются в соответствии с действующим законодательством, регулирующим хозяйственные споры.

4.5. В дальнейшем стороны по согласованию между собой и с вышестоящими организациями по подчиненности могут вносить дополнения в данную главу настоящего договора.

4.6. „Предприятие связи” лишается права на получение с „Организации” абонентской платы за данный месяц за абоненты, по которым имелось нарушение обязательств, указанных в п. 2.1.6.

4.7. „Организация” оплачивает фактические затраты „Предприятия связи” за выезды по заявкам в следующих случаях:

4.7.1. При подаче заявок с нарушением п. 1 инструкции по принятию заявок от абонентов КСКПТ.

## V. СРОК ДОГОВОРА И АДРЕСА СТОРОН

5.1. Срок действия настоящего договора определен с \_\_\_\_\_ 19 \_\_\_\_ г. до \_\_\_\_\_ 19 \_\_\_\_ г. При неполучении сторонами за месяц до истечения указанного срока письменного заявления условий договора, последний считается продленным на год.

5.2. Адреса, номера счетов для расчетов и телефоны:

„Предприятие связи” \_\_\_\_\_

„Организация” \_\_\_\_\_

5.3. Приложение к договору:

1\*. Общие данные о КСКПТ, принятых на техническое обслуживание ОРПС. (паспорт)

2. Технический паспорт КСКПТ.\*\*

3. (Формуляр.)

4. Инструкция для диспетчеров ДЭЗ Главмосжилуправления (ведомств) с приложением „Форма журнала”.

„Предприятие связи”

„Организация”

„ ” \_\_\_\_\_ 198 \_\_\_\_ г. „ ” \_\_\_\_\_ 198 \_\_\_\_ г.

\* — см. приложение 1.2 временной инструкции по приемке в эксплуатацию КСКПТ и СКТВ (приведено в настоящем сборнике).

\*\* — см. приложение 2 временной инструкции по приемке в эксплуатацию КСКПТ и СКТВ (приведено в настоящем сборнике).



**ПРИЛОЖЕНИЕ К ДОГОВОРУ № \_\_\_\_\_**

\_\_\_\_\_ р-н города \_\_\_\_\_

Изменение № \_\_\_\_\_ от „ \_\_\_\_\_ ” \_\_\_\_\_ 198 г.

Фактическое количество подключений на 01. \_\_\_\_\_ 198 г.: \_\_\_\_\_

Сумма оплаты за техобслуживание: \_\_\_\_\_ руб. \_\_\_\_\_ коп.

| №№<br>п/п | Номер<br>КСКПТ | Дата принятия<br>на техобслуживание | Фактическое<br>количество<br>подключений | Сумма оплаты<br>за техобслужива-<br>ние в месяц |
|-----------|----------------|-------------------------------------|--|---|
|           |                |                                     |  |   |
|           |                |                                     |  |   |
|           |                |                                     |  |   |
|           |                |                                     |  |   |
|           |                |                                     |  |   |
|           |                |                                     |  |   |
|           |                |                                     |  |   |
|           |                |                                     |  |   |
|           |                |                                     |  |   |
|           |                |                                     |  |   |
|           |                |                                     |  |   |
|           |                |                                     |  |   |
|           |                |                                     |  |   |
|           |                |                                     |  |   |
|           |                |                                     |  |   |
|           |                |                                     |  |   |
|           |                |                                     |  |   |
|           |                |                                     |  |   |
|           |                |                                     |  |   |
|           |                |                                     |  |   |
|           |                |                                     |  |   |
|           |                |                                     |  |   |
|           |                |                                     |  |   |
|           |                |                                     |  |   |

Итого: \_\_\_\_\_

Всего: \_\_\_\_\_

**ОРГАНИЗАЦИЯ**

**ПРЕДПРИЯТИЕ СВЯЗИ**

\_\_\_\_\_  
„ \_\_\_\_\_ ” \_\_\_\_\_ 198 г.

\_\_\_\_\_  
„ \_\_\_\_\_ ” \_\_\_\_\_ 198 г.

**М. П.**

**М. П.**

### ИНСТРУКЦИЯ ДЛЯ ДИСПЕТЧЕРОВ ДЭЗ ПРИ ПОЛУЧЕНИИ ЗАЯВОК НА НЕИСПРАВНОСТЬ КСКПТ

Диспетчер ДЭЗа обязан:

1. Принять заявку о неисправности коллективной антенны от владельца телевизора (абонента) в следующих случаях:

при предъявлении им квитанции, оставленной механиком телеагелле, который осмотрел телевизор и сделал в ней записи об исправности телевизора и абонентского отвода и необходимости ремонта КСКПТ. Квитанция должна быть оставлена диспетчеру для передачи представителю предприятия связи, прибывшему по вызову;

при значительном ухудшении качества телевизионного изображения или при его пропадании у нескольких абонентов одного подъезда, проведенные техником-смотрителем или другим ответственным работником ДЭЗа.

2. Зарегистрировать заявки в журнале в графе 1.

3. Передать заявку по телефону, сделав соответствующую запись в журнале (графы 5, 6).

4. При прибытии специалистов предприятия связи выдать им ключи от помещений, где установлено оборудование КСКПТ под расписку при предъявлении служебных удостоверений.

5. В случаях отсутствия электропитания или освещения, необходимого для нормальной работы КСКПТ или ее обслуживания, а также при затоплении подвальных помещений, где расположено оборудование системы, в кратчайшие сроки вызвать соответствующие организации для устранения вышеуказанных неполадок, поставив в известность об этом руководство ДЭЗа.

6. После устранения неисправности подтвердить выполнение заявки росписью в наряде специалиста предприятия связи.

7. При заключении специалиста предприятия связи о необходимости проведения среднего или восстановительного (при похищении или умышленном повреждении оборудования или кабелей) ремонтов немедленно ставить в известность об этом руководство ДЭЗа для заключения договора с предприятием связи на проведение соответствующих работ.

**ЗАПРЕЩАЕТСЯ** направление абонентов непосредственно в службу предприятия связи.

| Дата и время поступления заявки | (Адрес, фамилия, телефон абонента, номер квитанции, или № квартиры и Ф.И.О. кто проверил) | Причина вызова                              |                    | Дата и время передачи заявки | Фамилия лица, принявшего заявку | Дата и результаты проведенных работ | Ф.И.О. роспись спец-га предприятия связи | Примечание |
|---------------------------------|---|---|--------------------|------------------------------|---------------------------------|-------------------------------------|--|------------|
|                                 |   | искажение или пропадание изобр. и № каналов | характер искажений |                              |                                 |                                     |  |            |
| 1                               | 2   | 3   | 4                  | 5                            | 6                               | 7                                   | 8  | 9          |

20/X  
1500

Коломенская ул., д. 15  
корп. 1, Сидоров  
118-55-60  
телеатель № 9  
квитанция № 954111

21/X  
1000

Иванова

21/X – проведен текущий  
(мелкий) ремонт21/X – нет питающего напряж.  
220 В21/X – похищен усилитель,  
требуется восстановительный  
ремонт, акт составлен21/X – требуется проведение  
среднего ремонта(в журнал вносится одна  
из указанных или других  
причин)

**УВАЖАЕМЫЕ ТОВАРИЩИ ЖИЛЬЦЫ!**

Ваш дом с \_\_\_\_\_ с. г. подключен к крупной системе коллективного приема телевидения (КСКПТ), которая позволяет смотреть телевизионные программы на следующих частотных каналах:

| <b>I вариант</b>     |            | <b>II вариант</b>    |            |
|----------------------|------------|----------------------|------------|
| Первая программа     | – 12 канал | Первая программа     | – 12 канал |
| Вторая программа     | – 4 канал  | Вторая программа     | – 2 канал  |
| Московская программа | – 9 канал  | Московская программа | – 7 канал  |
| Четвертая программа  | – 2 канал  | Четвертая программа  | – 4 канал  |
| Пятая программа      | – 7 канал  | Пятая программа      | – 9 канал  |

В случае, если качество телевизионных изображений будет неудовлетворительным, Вам необходимо вызвать механика телеателье, который установит причину брака (неисправность в телевизоре или в антенной системе).

Заявки на неисправность КСКПТ принимаются диспетчерской ДЭЗа, только при наличии соответствующей записи в квитанции, выданной механиком телеателье после проверки Вашего телевизора.

Для подачи заявки представьте эту квитанцию в диспетчерскую ДЭЗа.