

**МИНИСТЕРСТВО ТРАНСПОРТНОГО СТРОИТЕЛЬСТВА  
С С С Р**

**ГОСУДАРСТВЕННЫЙ ВСЕСОЮЗНЫЙ ДОРОЖНЫЙ  
НАУЧНО - ИССЛЕДОВАТЕЛЬСКИЙ ИНСТИТУТ  
( СОЮЗДОРНИИ )**

**МЕТОДИЧЕСКИЕ РЕКОМЕНДАЦИИ**

**ПО УСТРОЙСТВУ ЗЕМЛЯНОГО ПОЛОТНА  
НА ПОДХОДАХ К МОСТАМ  
И КОНУСОВ ИЗ ЦЕМЕНТОГРУНТА**

**Москва 1973**

Министерство транспортного строительства СССР

ГОСУДАРСТВЕННЫЙ ВСЕСОЮЗНЫЙ ДОРОЖНЫЙ  
НАУЧНО-ИССЛЕДОВАТЕЛЬСКИЙ ИНСТИТУТ  
(СОЮЗДОРНИИ)

## МЕТОДИЧЕСКИЕ РЕКОМЕНДАЦИИ

ПО УСТРОЙСТВУ ЗЕМЛЯНОГО ПОЛОТНА  
НА ПОДХОДАХ К МОСТАМ  
И КОНУСОВ ИЗ ЦЕМЕНТОГРУНТА

Одобрены Министерством автомобильного транспорта и шоссейных дорог Латвийской ССР

Москва 1973

УДК 625.731.4:624.138.232.1

МЕТОДИЧЕСКИЕ РЕКОМЕНДАЦИИ ПО УСТРОЙСТВУ ЗЕМЛЯНОГО ПОЛОТНА НА ПОДХОДАХ К МОСТАМ И КОНУСОВ ИЗ ЦЕМЕНТОГРУНТА. М., Союздорнии, 1973.

Изложены основные положения метода устройства земляного полотна и конусов на подходах к искусственным сооружениям из цементогрунта, требования к грунтам и цементогрунтам, технология производства работ и конструктивные требования. В приложениях приведены примерная технологическая схема устройства подхода к мосту из цементогрунта и технико-экономическое обоснование предложенного метода.

Табл.-1, рис.2.

## Предисловие

Опыт эксплуатации автомобильных дорог показал, что места сопряжений земляного полотна с мостами, путепроводами и другими искусственными сооружениями часто деформируются. Деформации, связанные в основном с осадкой грунта, представляют большую опасность для скоростного движения автомобилей. Осадка грунта, как правило, вызвана недостаточной плотностью грунта из-за отсутствия эффективных уплотняющих машин, предназначенных для работы в стесненных условиях. Кроме того, для устройства насыпей, примыкающих к устоям мостов и конусов, вместо рекомендуемых песчаных грунтов применяются глинистые грунты, дающие большие осадки.

В результате исследований, проведенных в Ленинградском филиале Союздорнии, и опытного строительства, выполненного трестом "Латавтодормост", выявлена возможность использования укрепленных цементом грунтов для повышения деформационной устойчивости земляного полотна и конусов на подходах к искусственным сооружениям. В настоящих "Методических рекомендациях" изложены способы сооружения земляного полотна на подходах к мостам и конусов из цементогрунтов, требования к грунтам и цементогрунтам, технология производства работ и конструктивные требования.

"Методические рекомендации по устройству земляного полотна на подходах к мостам и конусов из цементогрунта" составили канд.техн.наук Ю.М.Васильев и инж. М.Г.Мельникова.

Все замечания и пожелания просьба направлять по адресу: 191065, Ленинград, ул.Герцена 19, Ленинград - ский филиал Союздорнии, или 143900, Московская обл. , Балашиха-8, Союздорнии.

✶

ДИРЕКТОР СОЮЗДОРНИИ  
доктор технических наук, профессор

В.В.Михайлов

## Общие положения

1. Для обеспечения устойчивости грунтов земляного полотна на сопряжениях с искусственными сооружениями при невозможности тщательного уплотнения грунта можно применить метод повышения прочности и морозостойкости недоуплотненных грунтов обработкой их цементом (приложение 1). При определенном количестве цемента прочность недоуплотненных грунтов приобретает значения, которые имеет не обработанный добавками, но уплотненный до требуемой плотности грунт.

В местах сопряжений земляного полотна с искусственными сооружениями (мосты, путепроводы, трубы и т.п.) нередко возникают деформации в виде просадок, а иногда и разрушений дорожной одежды. Одной из основных причин появления таких деформаций является недостаточное уплотнение грунтов земляного полотна.

2. Предлагаемый способ позволит:

- избежать деформации насыпи в местах сопряжений из-за недоуплотнения грунтов;

- расширить номенклатуру применяемых грунтов. Кроме дренирующих, можно применять практически любой грунт, пригодный для укрепления цементом;

- сократить время выдерживания земляного полотна до укладки дорожного покрытия;

- в ряде случаев отказаться от работ по укреплению откосов насыпи в местах сопряжений и конусов.

## Требования к материалам

3. Для устройства земляного полотна на сопряжениях с искусственными сооружениями рекомендуется применять для укрепления цементом грунты, отвечающие

требованиям "Указаний по применению в дорожном и аэродромном строительстве грунтов, укрепленных вяжущими материалами" СН 25-84.

4. Цементы, применяемые для укрепления, должны удовлетворять требованиям ГОСТ 10178-82. Марка цемента должна быть не ниже "200".

5. Количество цемента, необходимое для укрепления грунтов при устройстве земляного полотна в местах сопряжений с искусственными сооружениями и при устройстве конусов, указано в таблице, составленной с учетом типа грунта и степени его возможного уплотнения.

Грунт	Рекомендуемое количество цемента, %, при коэффициенте уплотнения $k$		
	0,95	0,90	0,85
Мелкие однородные пески	4-5	6-7	7-8
Пылеватые пески и супеси	3-4	5-6	6-7
Суглинки	2-3	3-5	6-7

6. Применение укрепленных песков, супесей и легких суглинков целесообразнее, чем тяжелых суглинков и мелких однородных песков, так как смешение тяжелых суглинков с цементом сопряжено с трудностями технологического порядка, а мелкие однородные пески требуют больших расходов цемента.

#### Конструктивные требования

7. При высоте насыпи на сопряжении с искусственным сооружением не более 3м участки насыпей, примыкающих к сооружению, и конусы мостов (путепроводов) возводят из цементогрунта рекомендуемого состава на полную высоту (рис.1).

Длина участков насыпи на сопряжениях по верху должна быть не менее 5-6м, а понижу - не менее 1,5-2м.

8. Переходные плиты в местах сопряжений земляного полотна из цементогрунта с мостами (путепроводами) устраивают только в двух случаях:

1) при цементобетонном покрытии на подко-

2) при наличии в основании насыпи грунта в повышенной степени сжимаемости<sup>х)</sup>.

Длина переходных плит должна быть не менее 4м.

9. При устройстве земляного полотна на сопряжениях с мостами и конусов из цементогрунта рекомендуемого состава укрепления откосов насыпи и конусов от размыва при скорости течения потока до 1-3м/сек и при отсутствии интенсивного навала льда, как правило, не требуется.

10. Отвод воды из земляного полотна обеспечивается устройством поперечного каменного дренажа в основании насыпи (см.рис.1).

11. При высоте насыпи на сопряжении с искусственным сооружением более 3м участки насыпей, при-

х)

«Методические рекомендации по устройству сопряжений автомобильных мостов и путепроводов с насыпью». М.,Союздорнии, 1971.

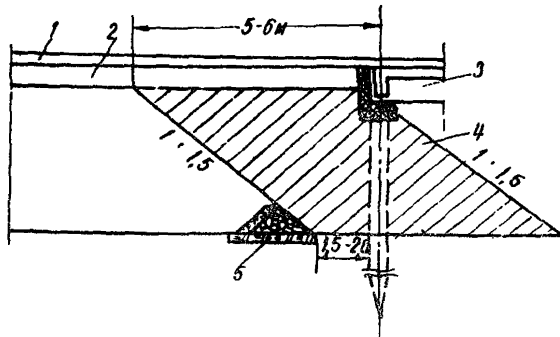


Рис.1. Конструкция земляного полотна на подходе к мосту и конусам, возводимых из цементогрунта при высоте насыпи до 3м: 1-асфальтобетон; 2-дорожная одежда; 3-мост; 4-цементогрунт; 5-каменный дренаж



легающих к сооружению, и конусы мостов (путепроводов) устраивают из цементогрунтов рекомендуемого состава только в верхней части насыпи (1,5–2 м), нижнюю часть насыпи отсыпают из дренирующих грунтов с коэффициентом уплотнения не менее 0,95 (рис.2).

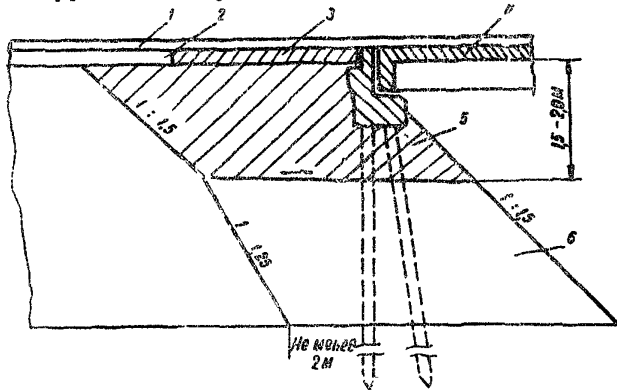


Рис.2. Конструкция земляного полотна на подходе к мосту и конусов при высоте насыпи более 3 м :

1-асфальтобетон; 2-дорожная одежда; 3-переходная плита; 4-мост; 5-цементогрунт; 6-дренирующий грунт

12. На высоких насыпях (более 3 м) укладка переходных плит обязательна. При выборе размеров плит необходимо руководствоваться "Методическими рекомендациями по устройству сопряжений автодорожных мостов и путепроводов с насыпью" (М., СоюздорНИИ, 1971).

13. Откосы нижней части насыпи на подходах к искусственным сооружениям и конусы мостов (путепроводов), устраиваемые из дренирующих грунтов, необходимо укреплять на всю высоту.

14. Земляное полотно на сопряжениях с искусственными сооружениями, устраиваемое из цементогрунтов рекомендуемого состава, отсыпают до отметки низа дорожной одежды.

15. В случаях укладки переходных плит на цементно-грунтовое земляное полотно лежень и щебеночную подушку не устраивают. Применяют только поверхностный тип переходных плит<sup>х)</sup>.

16. Переходные плиты и дорожные покрытия из битумоминеральных смесей или асфальтобетона на участках предмостовых сопряжений, возведенных из цементно-грунтов, можно устраивать по истечении месяца после возведения земляного полотна. Цементобетонное покрытие рекомендуется устраивать не ранее чем через год .

#### Технология производства работ

17. Технологию производства работ по возведению участков насыпей, примыкающих к искусственным сооружениям, и конусов мостов (путепроводов) из цементногрунтов принимают такой же, как и при работах с привозными дренирующими грунтами. Однако в этом случае из общего технологического потока исключают процесс уплотнения укрепляемого грунта и вместо него вводят новый - смешение грунта с цементом. (Дополнительного уплотнения цементногрунта после отсыпки и планировки, как правило, не требуется).

18. Для смешения грунта с цементом применяют смесители типа Д-370, Д-709 или бетономешалки с принудительным перемешиванием С-543, установив их в карьере или на месте производства работ и снабдив дополнительным оборудованием для подачи и дозирования вяжущего и предварительного размельчения связного грунта.

---

<sup>х)</sup> "Методические рекомендации по устройству сопряжений автодорожных мостов и путепроводов с насыпью". Союздорнии, М., 1971.

Примерная технологическая схема устройства подходов к мосту с использованием смесителя типа Д-370, установленного на месте производства работ, представлена в приложении 2.

19. При разработке технологической схемы и плана организации работ по устройству сопряжений и конусов из цементогрунтов необходимо учитывать сроки схватывания цементогрунтовой смеси, наличие машин и их производительность. Особое внимание следует обратить на устройство конусов.

20. Отсыпать конусы и часть насыпей, прилегающих к искусственным сооружениям, следует послойно. Откосы конусов и насыпи планируют в каждом слое. Поверхность откосов целесообразно отделывать площадочным вибратором.

21. Уход за уложенным цементогрунтом следует осуществлять в соответствии с СН 25-64

Трещины, появившиеся в местах стыков посменных слоев, необходимо затереть цементным раствором.

22. При производстве работ по устройству земляного полотна на сопряжениях с искусственными сооружениями и конусов мостов (путепроводов) из цементогрунтов рекомендуемого состава необходимо организовать постоянный лабораторный контроль, в задачу которого входят:

- проверка правильности дозирования материалов в смеситель согласно рекомендуемому составу;
- проверка влажности грунта перед подачей в смеситель (влажность грунта должна быть в пределах  $0,3 - 0,4 W_{тек}$  от влажности при границе текучести);
- проверка влажности готовой смеси при выходе из смесителя и на месте работ. Влажность смеси должна быть равной оптимальной влажности грунта, установленной в приборе для стандартного уплотнения;
- проверка правильности ведения работ по уходу за уложенной смесью;
- контроль плотности грунта земляного полотна, уложенного ниже цементогрунтового массива.

## ПРИЛОЖЕНИЯ

Технико-экономическое обоснование  
 применения грунтов, укрепленных цементом,  
 для строительства подходов к мостам и конусов

Целесообразность предлагаемого способа производства работ обосновывается сопоставлением его с основным способом: устройством мостовых переходов из привозного песка. В качестве примера приведен расчет стоимости  $1\text{ м}^3$  грунта (пылеватой супеси), обработанного 5% цемента. Такая добавка цемента рекомендуется при плотности отсыпаемого грунта 0,9 от стандартной (см. таблицу настоящих "Мегадических рекомендаций") для того, чтобы довести прочность неуплотненного грунта до значений, соответствующих прочности грунта, необработанного, но уплотненного до максимальной стандартной плотности.

Полная стоимость земляных работ  $C$  при обработке грунта добавками определяется по формуле

$$C = C_{з.р} + C_d + C_m,$$

где  $C_{з.р}$  - стоимость земляных работ;

$C_d$  - стоимость добавки;

$C_m$  - стоимость работ по механизированному смешению грунта с цементом в установке.

Согласно технологической схеме (см. приложение 2) разработка и перемещение грунта к смесителю Д-370 производится с помощью бульдозера Д-271 на тракторе С-100 и транспортера Т-45. Производительность отряда - 305  $\text{м}^3/\text{смену}^x$ ). Общая стоимость машино-смены-

<sup>x)</sup> В.М.Безрук, М.Н.Ритов и др. Дорожные основания и покрытия из укрепленных грунтов. М., "Транспорт", 1966.

- 34,1 руб. х). Тогда стоимость 1 м<sup>3</sup> грунта составит:

$$C_{з,р} = \frac{34,1}{305} = 0,11 \text{ руб./м}^3.$$

Расход цемента на 1 м<sup>3</sup> сухого грунта при принятой добавке 5% составит 90 кг. Следовательно, стоимость добавки на 1 м<sup>3</sup> грунта при стоимости цемента 22,5 руб за тонну<sup>хх</sup>) (без учета стоимости доставки к месту работы) составит:

$$C_g = \frac{90 \cdot 22,5}{1000} = 2,03 \text{ руб./м}^3.$$

Стоимость работ по смешению в установке  $C_{м}$  складывается:

а) из стоимости доставки цемента к месту работы цементовозом С-571, выгрузки его в бункер и подачи из бункера шнековым погрузчиком в дозировочное устройство. Производительность отряда 18,6 т/смену. Стоимость машино-смены - 13 руб. Тогда стоимость этих работ составит 0,79 руб/т. Для обработки 1 м<sup>3</sup> грунта требуется 90 кг цемента. Следовательно, стоимость подвозки цемента для обработки 1 м<sup>3</sup> грунта составит 0,07 руб.;

б) из стоимости подвозки воды поливо-моечной машиной (производительность - 24,7 т/смену, стоимость машино-смены 14,4 руб.). Стоимость подвозки 1 т воды составит:  $\frac{14,4}{24,7} = 0,58$  руб. Для увлажнения 1 м<sup>3</sup> грунта требуется 0,06 т воды. Следовательно, стоимость подвозки воды на 1 м<sup>3</sup> грунта составит 0,03 руб.;

---

х) М.Н.Ритов "Методика расчета стоимости машино-смены дорожных машин". М., Автотрансиздат, 1959.

хх) "Ценник № 1 средних районных сметных цен на материалы, изделия и конструкции". Часть 1 "Строительные материалы". М., Стройиздат, 1968.

в) из стоимости перемешивания грунта с цементом (при одновременном увлажнении) в смесительной установке Д-370. Производительность операции -  $152 \text{ м}^3/\text{смену}$ . Стоимость машино-смены - 37,8 руб. Следовательно, стоимость смешения составит  $\frac{37,8}{152} = 0,25 \text{ руб./м}^3$ .

Тогда стоимость работ по смешению грунта с цементом в установке Д-370 с учетом стоимости доставки цемента и воды составит:

$$C_M = 0,07 + 0,03 + 0,25 = 0,35 \text{ руб./м}^3.$$

Таким образом, общая стоимость работ по обработке грунта цементом для производства работ при подходе к мосту составит:

$$C = 0,11 + 2,03 + 0,35 = 2,49 \text{ руб./м}^3.$$

При устройстве подходов к мосту из привозного песка стоимость производства работ определяется исходя из стоимостей разработки, перевозки, укладки и уплотнения песка. Стоимость разработки песка экскаватором Э-505 (производительность -  $350 \text{ м}^3/\text{смену}$ , стоимость машино-смены - 31,6 руб.) составит 0,09 руб./ $\text{м}^3$ . Стоимость планировки бульдозером Д-271 на тракторе С-100-0,08 руб./ $\text{м}^3$ .

Стоимость уплотнения в стесненных условиях подсчитать трудно из-за отсутствия специальных машин. Если взять в качестве уплотняющей машины опытный образец виброплиты Д-605, то стоимость уплотнения составит  $\approx 0,03 \text{ руб./м}^3$ . Машины подобного типа еще не выпускаются промышленностью в достаточном количестве. Сейчас работают в основном пневмотрамбовки, питаемые от компрессора.

Для примера возьмем ручную пневмотрамбовку весом 40-50 кг (производительность  $25 \text{ м}^3/\text{смену}$ , стоимость - 2 руб./ $\text{м}^3$  <sup>х)</sup>).

<sup>х)</sup> Инструкция по сооружению земляного полотна автомобильных дорог ВСН 87-63. М., "Транспорт", 1964.

Стоимость перевозки песка определяется в основном расходами на перевозку автомобильным транспортом и зависит от дальности возки.

В таблице дана стоимость  $1\text{ м}^3$  песка в зависимости от дальности его возки и полная стоимость с учетом разработки и укладки песка в насыпь.

Дальность возки песка, км	Стоимость перевоз- ки $1\text{ м}^3$ песка, руб. <sup>х)</sup>	Общая стоим- мость $1\text{ м}^3$ пес- ка, уложенного в насыпь при под- ходе к мосту, руб.
5	0,68	2,85
10	1,05	3,22
15	1,43	3,70
20	1,74	3,91
25	1,87	4,00
30	2,18	4,35
35	2,48	4,65
50	3,30	5,47

Сопоставление данных таблицы со стоимостью  $1\text{ м}^3$  грунта, укрепленного цементом (2,49 руб./ $\text{м}^3$ ), дает возможность установить граничные расстояния возки песка автомобильным транспортом, превышение которых позволяет считать более экономичным метод устройства подхода к мосту из местного грунта, обработанного цементом. Для нашего примера таким расстоянием является 5 км.

Таким образом, замена привозного песка местным грунтом, укрепленным цементом, при определенном расстоянии возки песка не приводит к удорожанию строи-

<sup>х)</sup> Сметные цены на перевозку грузов для строитель-  
ства. Ценник 3. Часть 1. М., 1965.



тельства. При дальности возки денирующих материала -  
лов свыше 10-15 км рекомендуемый метод, как пра -  
вило, является экономически целесообразным.

## Примерная технологическая схема

устройства подхода к мосту из супесчаного грунта, укрепленного 5% цемента, с использованием смесителя Д-370, установленного на месте производства работ

Порядок процессов	Рабочие процессы в технологической последовательности	Ед. изм.	Количество	Принятая производительность в смену
1	Разработка грунта в резерве с перемещением его к транспортеру Т-45 бульдозером Д-271 (на тракторе С-100) на среднее расстояние 50м и последующим перемещением по транспортеру в смеситель. Грунта для подхода к мосту требуется ~ 500 м <sup>3</sup>	м <sup>3</sup>	500	305
2	Подвозка цемента цементовозом С-571 (С-386А) на среднее расстояние 10км с разгрузкой его в промежуточный бункер. Подача цемента из бункера в дозирочное устройство шнековым погрузчиком ВНИИстройдормаш. Цемента для обработки 500м <sup>3</sup> грунта из расчета 5% от веса смеси требуется 45т	т	45	16,6

3	Подвозка воды поливо-моечной машиной КМП-1 на среднее расстояние 5км с перекачкой ее в бак смесителя. Потребность воды для доувлажнения 500м <sup>3</sup> грунта на ~6%- 54т (оптимальная влажность - 14,5%; естественная - 8,5%; доувлажнение - 14,5-8,5=6%)	т	54	24,7
4	Перемешивание грунта с цементом при одновременном увлажнении в смесительной установке Д-370 с выгрузкой смеси в бункер	м <sup>3</sup>	500	152
5	Перемещение и разравнивание цементогрунта бульдозером Д-271 на тракторе С-100	м <sup>3</sup>	500	320
Потребность машин в машино-сменах:				
	смесителей Д-370 . . . . .		3,3 ;	
	бульдозеров Д-271 . . . . .		3,2 ;	
	поливо-моечных машин КМП-1 . . . . .		2,2 ;	
	цементовозов . . . . .		2,7 .	

## Оглавление

	Стр.
Предисловие . . . . .	3
Общие положения . . . . .	5
Требования к материалам . . . . .	5
Конструктивные требования . . . . .	6
Технология производства работ . . . . .	9
Приложения	11

Ответственный за выпуск В.О.Арутюнян

Редактор О.А.Ильина  
Технический редактор Л.А.Буланова  
Корректор Ж.П.Иноземцева

---

Подписано к печати 18/П 1973г. Формат 60x84/16  
Л 88225

Заказ 38-3      Тираж 650      Цена 12 коп. 1,2 печ.л.

---

Ротапринт Союздорнии