

**МИНИСТЕРСТВО РОССИЙСКОЙ ФЕДЕРАЦИИ
ПО ДЕЛАМ ГРАЖДАНСКОЙ ОБОРОНЫ, ЧРЕЗВЫЧАЙНЫМ
СИТУАЦИЯМ И ЛИКВИДАЦИИ ПОСЛЕДСТВИЙ СТИХИЙНЫХ
БЕДСТВИЙ**

**ГОСУДАРСТВЕННАЯ
ПРОТИВОПОЖАРНАЯ СЛУЖБА**

**ФЕДЕРАЛЬНОЕ ГОСУДАРСТВЕННОЕ УЧРЕЖДЕНИЕ
«ВСЕРОССИЙСКИЙ ОРДЕНА «ЗНАК ПОЧЕТА»
НАУЧНО-ИССЛЕДОВАТЕЛЬСКИЙ ИНСТИТУТ
ПРОТИВОПОЖАРНОЙ ОБОРОНЫ»**

**СИСТЕМА
СЕРТИФИКАЦИИ
В ОБЛАСТИ ПОЖАРНОЙ
БЕЗОПАСНОСТИ**

**ПОЛОЖЕНИЕ
О СИСТЕМЕ СЕРТИФИКАЦИИ
В ОБЛАСТИ ПОЖАРНОЙ БЕЗОПАСНОСТИ
В РОССИЙСКОЙ ФЕДЕРАЦИИ**

Москва 2003

ПРЕДИСЛОВИЕ

В настоящем Изменении № 1 к сборнику нормативных документов ВНИИПО, выпуск 1 «Система сертификации в области пожарной безопасности» представлены основные документы, определяющие Положение о Системе сертификации в области пожарной безопасности в Российской Федерации, Порядок проведения сертификации продукции в Системе сертификации в области пожарной безопасности в Российской Федерации, утвержденные приказом МЧС России от 18 июня 2003 г. № 312, и Перечень продукции, подлежащей обязательной сертификации в области пожарной безопасности, утвержденный приказом МЧС России от 8 июля 2002 г. № 320.

«Знак соответствия пожарной безопасности. Форма, размеры и технические требования» отражен в п. 17 нового Положения о Системе сертификации в области пожарной безопасности в Российской Федерации.

Приказ ГУГПС МВД Российской Федерации от 28 марта 1996 г. № 10 и Приложения № 1, 2, 3 к нему, а также Приложение № 5 к приказу ГУГПС МВД России от 29 октября 1996 г. № 57 считать утратившими силу.

Другие нормативные документы, утвержденные приказом ГУГПС МВД России от 29 октября 1996 г. № 57, будут приведены в соответствии с новыми требованиями Системы сертификации продукции и услуг в области пожарной безопасности в Российской Федерации и своевременно опубликованы.

**МИНИСТЕРСТВО РОССИЙСКОЙ ФЕДЕРАЦИИ ПО ДЕЛАМ
ГРАЖДАНСКОЙ ОБОРОНЫ, ЧРЕЗВЫЧАЙНЫМ СИТУАЦИЯМ
И ЛИКВИДАЦИИ ПОСЛЕДСТВИЙ СТИХИЙНЫХ БЕДСТВИЙ**

П Р И К А З

18.06.2003 г.

г. Москва

№ 312

**Об утверждении Положения о Системе сертификации в области
пожарной безопасности в Российской Федерации и Порядка
проведения сертификации продукции в области пожарной
безопасности Российской Федерации**

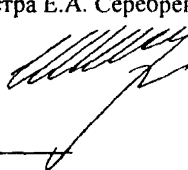
В соответствии с Федеральным законом от 12 декабря 1994 г. № 69-ФЗ «О пожарной безопасности»¹ и Указом Президента Российской Федерации от 9 ноября 2001 г. № 1309 «О совершенствовании государственного управления в области пожарной безопасности»² **п р и к а з ы в а ю :**

1. Утвердить Положение о Системе сертификации в области пожарной безопасности в Российской Федерации (приложение № 1) и Порядок проведения сертификации продукции в области пожарной безопасности Российской Федерации (приложение № 2).

2. Настоящий приказ довести до заместителей Министра, начальников (руководителей) департаментов, начальника Главного управления Государственной противопожарной службы, начальников управлений и самостоятельных отделов центрального аппарата МЧС России, начальников региональных центров по делам гражданской обороны, чрезвычайным ситуациям и ликвидации последствий стихийных бедствий, командиров соединений и воинских частей войск гражданской обороны центрального подчинения, начальника Федерального государственного учреждения «Всероссийский ордена “Знак Почета” научно-исследовательский институт противопожарной обороны», начальников органов управления Государственной противопожарной службы, руководителей организаций МЧС России в установленном порядке.

3. Возложить ответственность за организацию выполнения настоящего приказа на заместителя Министра Е.А. Серебrenникова.

Министр



С.К. Шойгу

¹ Собрание законодательства Российской Федерации, 1994, № 35, ст. 3649; 1995, № 35, ст. 3503; 1996, № 17, ст. 1911; 1998, №4, ст. 430; 2000, № 46, ст. 4537; 2001, № 1, ч. 1, ст. 2, № 33, ч. 1, ст. 3413; 2002, № 1, ч. 1, ст. 2; № 30, ст. 3033; 2003, № 2, ст. 167.

² Собрание законодательства Российской Федерации, 2001, № 46, ст. 4348.

Приложение № 1
к приказу МЧС России
от 18.06.2003 г. № 312

**ПОЛОЖЕНИЕ
О СИСТЕМЕ СЕРТИФИКАЦИИ
В ОБЛАСТИ ПОЖАРНОЙ БЕЗОПАСНОСТИ
В РОССИЙСКОЙ ФЕДЕРАЦИИ**

І. ОБЛАСТЬ ПРИМЕНЕНИЯ

1. Настоящее Положение о Системе сертификации в области пожарной безопасности в Российской Федерации¹ устанавливает цели, принципы, структуру, правила, процедуры и порядок проведения обязательной и добровольной сертификации продукции в Системе сертификации в области пожарной безопасности в Российской Федерации, проводимой органами по сертификации, аккредитованными в установленном порядке.

Положение разработано в соответствии с:

Законом Российской Федерации от 7 февраля 1992 г. № 2300-1 «О защите прав потребителей»²;

Законом Российской Федерации от 27 апреля 1993 г. № 4871 «Об обеспечении единства измерений»³;

Законом Российской Федерации от 10 июля 1993 г. № 5151-1 «О сертификации продукции и услуг»⁴;

Законом Российской Федерации от 22 июля 1993 г. № 5487-1 «Об охране здоровья граждан»⁵;

Федеральным законом от 21 декабря 1994 г. № 69-ФЗ «О пожарной безопасности»⁶;

¹ Далее – Положение.

² Ведомости Съезда народных депутатов и Верховного Совета Российской Федерации, 1992, № 15, ст. 766; 1993, № 29, ст. 1111, Собрание законодательства Российской Федерации, 1996, № 3, ст. 140; 1999, № 51, ст. 6287; 2001, № 33, ст. 3436; 2002, № 1, ст. 2;

³ Ведомости Съезда народных депутатов и Верховного Совета Российской Федерации, 1993, № 23, ст. 811, Собрание законодательства Российской Федерации, 2003, № 2, ст. 167.

⁴ Ведомости Съезда народных депутатов и Верховного Совета Российской Федерации, 1993, № 26, ст. 966, Собрание законодательства Российской Федерации, 1996, № 1, ст. 4; 1998, № 10, ст. 1143; 1998, № 31, ст. 3832; 2002, № 30, ст. 3033; 2003, № 2, ст. 167.

⁵ Ведомости Съезда народных депутатов и Верховного Совета Российской Федерации, 1993, № 33, ст. 1318; Собрание законодательства Российской Федерации, 1998, № 10, ст. 1143; 1999, № 51, ст. 6289; 2000, № 49, ст. 4740; 2003, № 2, ст. 167.

⁶ Собрание законодательства Российской Федерации, 1994, № 35, ст. 3649; 1995, № 35, ст. 3503; 1996, № 17, ст. 1911; 1998, № 4, ст. 430; 2000, № 46, ст. 4537; 2001, № 1, ч. 1, ст. 2; № 33, ч. 1, ст. 3413; 2002, № 1 ч. 1, ст. 2, № 30, ст. 3033; 2003, № 2, ст. 167.

Федеральным законом от 17 июля 1999 г. № 181 «Об основах охраны труда в Российской Федерации»⁷;

постановлением Правительства Российской Федерации от 13 августа 1997 г. № 1013 «Об утверждении перечня товаров, подлежащих обязательной сертификации, и перечня работ и услуг, подлежащих обязательной сертификации»⁸;

постановлением Правительства Российской Федерации от 7 июля 1999 г. № 766 «Об утверждении перечня продукции, подлежащей подтверждению декларацией о соответствии, порядка принятия декларации о ее соответствии и ее регистрации»⁹;

Порядком проведения сертификации продукции в Российской Федерации, утвержденным постановлением Госстандарта России от 21 сентября 1994 г. № 15, зарегистрированным в Министерстве юстиции Российской Федерации 5 апреля 1995 г., регистрационный № 826¹⁰.

Правилами по проведению сертификации в Российской Федерации, утвержденными постановлением Госстандарта России от 10 мая 2000 г. № 26, зарегистрированными в Министерстве юстиции Российской Федерации 27 июня 2000 г., регистрационный № 2284¹¹;

2. Настоящее Положение является основным документом Системы сертификации в области пожарной безопасности в Российской Федерации¹², применяется при организации и проведении

⁷ Собрание законодательства Российской Федерации, 1999, № 29, ст. 3702, Собрание законодательства Российской Федерации, 2002, № 53, ст. 1916; 2003, № 2, ст. 167.

⁸ Собрание законодательства Российской Федерации, 1997, № 33, ст. 3899.

⁹ Собрание законодательства Российской Федерации, 1999, № 29, ст. 3746.

¹⁰ Бюллетень нормативных актов министерств и ведомств Российской Федерации, 1995, № 7.

¹¹ Бюллетень нормативных актов федеральных органов исполнительной власти, 2000, № 28

¹² Далее – Система.

работ по обязательной и добровольной сертификации и распространяется на сертификацию в области пожарной безопасности.

3. Применяемые при проведении работ по сертификации в области пожарной безопасности основные термины (понятия) и их определения соответствуют положениям Закона Российской Федерации «О сертификации продукции и услуг», Федерального закона «О пожарной безопасности», Правил по проведению сертификации в Российской Федерации, Руководства ИСО/МЭК 2 и стандарта ИСО 8402.

II. ОБЩИЕ ПОЛОЖЕНИЯ

4. Сертификация – деятельность по подтверждению соответствия продукции и услуг установленным требованиям пожарной безопасности, осуществляемая в соответствии с законодательством Российской Федерации.

5. Система сертификации в области пожарной безопасности создана для организации и проведения работ по обязательной и добровольной сертификации в области пожарной безопасности и обеспечения необходимого уровня объективности и достоверности результатов сертификации.

6. Порядок организации и проведения сертификации в области пожарной безопасности определяется Министерством Российской Федерации по делам гражданской обороны, чрезвычайным ситуациям и ликвидации последствий стихийных бедствий¹³ по согласованию со специально уполномоченным федеральным органом исполнительной власти в области сертификации.

7. Сертификация в Системе направлена на достижение целей, определенных Законом Российской Федерации «О сертификации продукции и услуг», Федеральным законом «О пожарной безопасности», а также на подтверждение соответствия продукции установленным требованиям пожарной безопасности.

8. Нормативную правовую базу подтверждения соответствия требованиям пожарной безопасности при обязательной сертифи-

¹³ Далее – ГПС МЧС России.

кации в Системе составляют законодательные и иные нормативные правовые акты Российской Федерации, государственные стандарты (в том числе, принятые в Российской Федерации межгосударственные и международные стандарты), нормы пожарной безопасности, санитарные правила и нормы, строительные нормы и правила, правила обслуживания населения и другие документы, которые в соответствии с законодательством Российской Федерации устанавливают обязательные требования к пожарной безопасности и качеству продукции.

Нормативную правовую базу подтверждения соответствия требованиям пожарной безопасности при добровольной сертификации в Системе составляют стандарты различных категорий, строительные нормы и правила, нормы пожарной безопасности, технические условия и другая техническая документация на продукцию, представляемая заявителем.

9. Сертификация отечественной и импортируемой продукции в Системе проводится по единым правилам.

10. Сертификация в области пожарной безопасности осуществляется органами по сертификации и испытательными лабораториями, аккредитованными в Системе.

11. Проведение сертификации на всей территории Российской Федерации в Системе обеспечивается функционированием системы органов по сертификации и испытательных лабораторий, аккредитованных в установленном порядке по всей номенклатуре продукции, подлежащей обязательной сертификации в соответствии с законодательными и иными нормативными правовыми актами Российской Федерации. Основным принцип формирования Системы – равномерное распределение органов по сертификации и испытательных лабораторий по территории Российской Федерации с учетом экономического обоснования и их потенциальной загрузки.

12. Органы по сертификации и испытательные лаборатории, аккредитованные в установленном порядке для проведения обязательной сертификации, вправе осуществлять добровольную сертификацию в пределах их области аккредитации в соответ-

вии со статьей 18 Закона Российской Федерации «О сертификации продукции и услуг», статьей 33 Федерального закона «О пожарной безопасности».

13. Система является открытой для участия в ней других федеральных органов исполнительной власти, различных организаций (независимо от организационно-правовых форм и форм собственности), признающих и выполняющих ее правила.

14. Взаимодействие Системы с другими системами сертификации, создаваемыми федеральными органами исполнительной власти, осуществляется на основе соглашений, заключаемых МЧС России с соответствующими органами (организациями), если иное не предусмотрено законодательными и иными нормативными правовыми актами Российской Федерации.

15. Система вправе взаимодействовать в установленном порядке с международными, национальными и региональными системами сертификации других стран по вопросам подтверждения соответствия, включая признание сертификатов, знаков соответствия и результатов испытаний.

16. Объективность и достоверность сертификации в Системе обеспечивается независимостью и компетентностью органов по сертификации, испытательных лабораторий и экспертов, подтверждаемыми аккредитацией органов по сертификации и испытательных лабораторий, а также аттестацией экспертов в установленном порядке.

17. Система имеет собственную форму сертификата пожарной безопасности (приложение № 1) и знак соответствия Системы¹⁴ (приложение № 2).

18. Сертификат пожарной безопасности на продукцию является обязательной составной частью сертификата соответствия.

19. Сертификаты или свидетельства об их признании представляются в таможенные органы¹ вместе с грузовой таможенной декларацией и являются необходимыми документами для полу-

¹⁴ Далее – Знак ССПБ.

чения разрешения на ввоз продукции на территорию Российской Федерации.

20. Официальным языком Системы является русский. Все ее документы оформляются на русском языке (заявки, протоколы, акты, аттестаты, сертификаты и т. п.).

III. ОСНОВНЫЕ ЦЕЛИ И ПРИНЦИПЫ СЕРТИФИКАЦИИ

21. Сертификация в области пожарной безопасности направлена на достижение следующих целей:

удостоверения соответствия продукции требованиям пожарной безопасности;

содействия приобретателям в компетентном выборе пожарно-технической и пожароопасной продукции;

повышения конкурентоспособности продукции на российском и международном рынках;

создания условий для обеспечения свободного перемещения товаров в Российской Федерации, а также для участия в установленном порядке в международном экономическом, научно-техническом сотрудничестве и международной торговле;

защиты потребителей от недобросовестности изготовителя (продавца, исполнителя);

контроля безопасности пожарно-технической и пожароопасной продукции для окружающей среды, жизни, здоровья и имущества при обычных условиях ее использования, хранения, транспортировки и утилизации;

контроля функциональных показателей и показателей пожарной опасности продукции, направленных на обеспечение состояния защищенности личности, имущества, общества и государства от пожаров;

подтверждения показателей качества продукции, заявленных изготовителем (исполнителем).

22. Обязательная сертификация продукции в области пожарной безопасности проводится на соответствие государственным

стандартам, нормам пожарной безопасности, строительным нормам и правилам и другим документам, которые в соответствии с законодательством Российской Федерации устанавливают обязательные требования к пожарной безопасности и функциональным показателям продукции.

23. Добровольная сертификация продукции в области пожарной безопасности проводится согласно статьям 17, 18, 19 Закона Российской Федерации «О сертификации продукции и услуг» и статье 33 Федерального закона «О пожарной безопасности» на соответствие требованиям нормативных документов.

Добровольная сертификация проводится по инициативе заявителей (изготовителей, продавцов, исполнителей) в целях подтверждения соответствия продукции требованиям стандартов, технических условий, рецептур и других документов, определяемых заявителем.

Добровольная сертификация проводится на условиях договора между заявителем и органом по сертификации.

Добровольная сертификация продукции, подлежащей обязательной сертификации, не может заменить обязательную сертификацию такой продукции.

24. Участники Системы обязаны обеспечивать конфиденциальность представляющей коммерческую тайну информации, получаемой в ходе деятельности по сертификации, за исключением конечных результатов сертификации.

IV. ОБЪЕКТЫ ОБЯЗАТЕЛЬНОЙ СЕРТИФИКАЦИИ

25. Объекты обязательной сертификации продукции в Системе определены перечнем продукции, подлежащей обязательной сертификации в области пожарной безопасности¹⁵, который утверждается приказом МЧС России.

26. Объектами обязательной и добровольной сертификации (подтверждения соответствия) являются:

¹⁵ Далее – Перечень.

- 26.1. Продукция, предназначенная для защиты граждан от опасных (вредных) внешних воздействий пожара в том числе:
- средства обнаружения пожара;
 - средства индивидуальной защиты пожарных и граждан от пожара;
 - средства оповещения о наличии пожара;
 - средства нормализации воздушной среды и освещения при пожаре;
 - средства локализации или ликвидации пожаров и их воздействий;
- другая пожарно-техническая продукция, предназначенная для обеспечения пожарной безопасности.
- 26.2. Пожароопасная продукция (товары для личных (бытовых) нужд граждан, продукция производственно-технического назначения и строительная продукция).

V. СТРУКТУРА И УЧАСТНИКИ СИСТЕМЫ

27. Структурная схема Системы приведена в приложении № 3 к настоящему Положению.

В Системе действуют следующие участники:

27.1. ГПС МЧС России в лице Главного управления Государственной противопожарной службы МЧС России¹⁶ – центральный орган Системы¹⁷, на которую законодательно возложено определение порядка организации и проведения сертификации в области пожарной безопасности.

27.2. Сертификационные центры, выполняющие функции органов по сертификации и испытательных лабораторий.

27.3. Органы по сертификации¹⁸.

27.4. Испытательные лаборатории¹⁹.

27.5. Научно-методический центр Системы.

¹⁶ Далее – ГУГПС МЧС России.

¹⁷ Далее – ЦО Системы.

¹⁸ Далее – ОС.

¹⁹ Далее – ИЛ.

- 27.6. Заявители (изготовители, продавцы, исполнители).
28. ЦО Системы имеет в своем составе комиссию по апелляциям.

VI. ФУНКЦИИ УЧАСТНИКОВ СИСТЕМЫ

29. Функции ГУГПС МЧС России.

ГУГПС МЧС России в рамках Системы осуществляет следующие функции:

29.1. Организует Систему сертификации в области пожарной безопасности.

29.2. Устанавливает правила и процедуры для проведения сертификации в Системе.

29.3. Осуществляет выбор способа подтверждения соответствия продукции требованиям норм пожарной безопасности.

29.4. Формирует в установленном порядке сеть органов по сертификации и испытательных лабораторий и управляет ими.

29.5. Определяет по согласованию со специально уполномоченным федеральным органом исполнительной власти в области сертификации порядок организации и проведения сертификации в области пожарной безопасности.

29.6. Устанавливает правила аккредитации и аккредитует органы по сертификации, испытательные лаборатории и учебные подразделения.

29.7. Организует работу по ведению государственного реестра участников и объектов сертификации в области пожарной безопасности и представляет необходимую информацию в специально уполномоченный федеральный орган исполнительной власти в области сертификации.

29.8. Определяет перечни объектов, подлежащих обязательной сертификации и представляет их в установленном порядке для включения в Номенклатуру продукции и услуг (работ), в отношении которых законодательными актами Российской Федерации предусмотрена их обязательная сертификация и в Номенк-

латуру продукции, соответствие которой может быть подтверждено декларацией о соответствии.

29.9. Утверждает организационно-методические документы Системы.

29.10. Устанавливает формы сертификатов, знаков соответствия Системы и других документов, необходимых для функционирования Системы, а также правила их применения.

29.11. Через органы управления и подразделения ГПС МЧС России²⁰ осуществляет контроль за соблюдением правил реализации продукции, подлежащей обязательной сертификации в области пожарной безопасности, и за сертифицированной продукцией.

29.12. Через ЦО Системы осуществляет контроль за деятельностью органов по сертификации, испытательных лабораторий, учебных центров и экспертов.

29.13. Устанавливает правила признания зарубежных сертификатов, знаков соответствия и результатов испытаний.

29.14. Взаимодействует в установленном порядке с органами других стран и международными органами по вопросам сертификации.

29.15. Взаимодействует с руководящими органами других систем сертификации.

29.16. Организует деятельность научно-методического центра Системы на базе научно-исследовательского учреждения ГПС МЧС России.

30. Функции ЦО Системы

ЦО Системы выполняет следующие функции:

30.1. Организует и координирует деятельность участников Системы;

30.2. Ведет государственный реестр органов по сертификации, испытательных лабораторий и экспертов в Системе, выдан-

²⁰ Далее – органы управления ГПС МЧС России.

ных и отмененных (аннулированных) сертификатов, обеспечивает информацией о них, а также о правилах Системы.

30.3. Публикует официальную информацию о правилах и результатах сертификации, знаках соответствия Системы, участниках Системы.

30.4. Осуществляет государственный контроль и надзор и устанавливает порядок инспекционного контроля за соблюдением правил сертификации и за сертифицированной продукцией.

30.5. Организует проведение сличительных межлабораторных испытаний при инспекционном контроле за деятельностью испытательных лабораторий и осуществляет анализ полученных результатов.

30.6. Организует работу по аттестации экспертов в Системе.

30.7. Рассматривает поступающие апелляции по вопросам, касающимся деятельности в Системе, и принимает по ним соответствующие решения через комиссию по апелляциям.

31. Для рассмотрения споров участников сертификации, связанных с деятельностью по сертификации, формируется комиссия по апелляциям, входящая в состав ЦО Системы и действующая в соответствии с утвержденным в установленном порядке положением.

32. Функции научно-методического центра Системы

Научно-методический центр Системы осуществляет следующие функции:

32.1. Разрабатывает предложения по развитию и совершенствованию Системы.

32.2. Разрабатывает проекты нормативных правовых актов, организационно-методических документов Системы и изменения к ним.

32.3. Осуществляет техническую работу по ведению государственного реестра Системы, а также осуществляет архивное хранение материалов по государственной регистрации.

32.4. Выявляет потребность Системы в органах по сертификации, испытательных лабораториях, учебных подразделениях и экспертах.

32.5. Разрабатывает предложения по уточнению номенклатуры продукции, подлежащей обязательной сертификации.

32.6. Проводит экспертизу документов (изменений в документы) Системы, разработанных другими организациями.

32.7. Собирает и анализирует информацию о результатах деятельности по сертификации в Системе и предоставляет ее в ЦО Системы.

32.8. В установленном порядке участвует в процедуре аккредитации участников Системы и инспекционного контроля за их деятельностью.

32.9. Участвует в повышении квалификации специалистов, работающих в Системе.

32.10. Оказывает методическую помощь участникам Системы.

33. Функции органа по сертификации

Орган по сертификации:

33.1. Выполняет процедуры, необходимые для проведения сертификации в соответствии с установленным порядком проведения сертификации (проводит идентификацию объекта, представленного на сертификацию в соответствии с правилами Системы, выдает сертификаты пожарной безопасности, регистрирует декларации о соответствии, осуществляет инспекционный контроль за сертифицированным им объектом, приостанавливает либо отменяет действие выданных им сертификатов, возобновляет действие ранее приостановленных сертификатов, ведет реестр сертифицированных объектов с указанием держателей сертификатов и т. п.).

33.2. Предоставляет заявителю по его требованию необходимую информацию в пределах своей компетенции.

33.3. Участвует по поручению ЦО Системы МЧС России в разработке организационно-методических документов в рамках Системы.

33.4. Вносит предложения в ЦО Системы по внесению изменений в перечни по п. 30.9. и иные нормативные документы.

33.5. Взаимодействует с территориальными органами и службами специально уполномоченного федерального органа исполнительной власти в области сертификации по вопросам инспекционного контроля за сертифицированной продукцией.

33.6. Вносит в органы управления ГПС МЧС России предложения о приостановлении (запрещении) реализации, закупки, эксплуатации, использования отдельных видов продукции, в том числе импортируемой, если в результате инспекционного контроля обнаружено несоответствие этой продукции сертифицированному образцу.

33.7. Информировывает в необходимых случаях ГУГПС МЧС России и другие органы государственного управления о необходимости снятия с производства и прекращения реализации товаров, не отвечающих требованиям нормативных документов, а также применения мер административного воздействия к соответствующим должностным лицам.

34. Функции испытательной лаборатории

Испытательная лаборатория:

34.1. Рассматривает полученную от изготовителя техническую документацию и проводит анализ объектов испытаний на соответствие этой документации.

34.2. Проводит сертификационные испытания в соответствии с областью аккредитации.

34.3. По поручению органа по сертификации проводит отбор образцов (проб), а также участвует в проверке условий производства по поручению органа по сертификации.

34.4. По поручению органа по сертификации проводит испытания сертифицированной продукции в рамках инспекционного контроля.

34.5. Оформляет и направляет в орган по сертификации или заказчику работ официальные протоколы (отчеты) по результа-

там сертификационных испытаний и испытаний в рамках инспекционного контроля.

34.6. Разрабатывает программы испытаний и участвует в разработке методик испытаний и представляет их для аттестации в установленном порядке.

34.7. Вносит в органы управления ГПС МЧС России и органы по сертификации предложения о приостановке (запрещении) изготовления, поставки, продажи, закупки, эксплуатации, использования отдельных видов продукции, в том числе импортируемой, если при испытаниях обнаружено несоответствие полученных значений показателей пожарной опасности требованиям нормативных документов.

34.8. Вносит в ЦО Системы предложения по совершенствованию форм и методов сертификационных испытаний.

35. Испытательные лаборатории могут находиться в составе организаций, на базе которых аккредитованы органы по сертификации (сертификационные центры), или не входить в их состав.

36. Обязанности изготовителей (продавцов, исполнителей)²¹ продукции

Изготовители (продавцы, исполнители) продукции, подлежащей обязательной сертификации и реализуемой на территории Российской Федерации, обязаны:

реализовывать эту продукцию только при наличии сертификата, выданного или признанного уполномоченным на то органом, или декларации о соответствии, принятой в установленном порядке; обеспечивать соответствие реализуемой продукции требованиям нормативных документов, на соответствие которым она была сертифицирована, и маркирование ее знаком соответствия в установленном порядке;

указывать в сопроводительной технической документации сведения о сертификате или декларации о соответствии и нормативных документах, которым должна соответствовать продукция

²¹ Далее – Изготовители.

и обеспечивать доведение этой информации до потребителя (покупателя, заказчика);

приостанавливать или прекращать реализацию продукции, если она не отвечает требованиям нормативных документов, на соответствие которым сертифицирована или подтверждена декларацией о соответствии, по истечении срока действия сертификата, декларации о соответствии или срока годности продукции, срока ее службы, а также в случае, если действие сертификата приостановлено либо отменено решением органа по сертификации;

обеспечивать беспрепятственное выполнение своих полномочий должностными лицами органов, осуществляющих обязательную сертификацию продукции и контроль за сертифицированной продукцией;

извещать орган по сертификации в установленном им порядке об изменениях, внесенных в техническую документацию или в технологический процесс производства сертифицированной продукции.

37. Функции, права и обязанности центрального органа Системы, органа по сертификации и испытательной лаборатории (центра), входящих в Систему, закрепляются в Положении, разрабатываемом на основании законодательства Российской Федерации, настоящего Положения, других документов Системы, и утверждаются в установленном порядке.

38. Органы по сертификации и испытательные лаборатории, аккредитованные в других Системах, при аккредитации в Системе сертификации в области пожарной безопасности могут включать разделы о работе в Системе в состав общих положений об органе, лаборатории при обязательном согласовании документа с ЦО Системы.

VII. ОСНОВНЫЕ ПРАВИЛА СИСТЕМЫ

39. Допускаются к проведению работ по обязательной сертификации организации независимо от их организационно-правовых форм и форм собственности, если они не являются из-

готовителями (продавцами, исполнителями) и потребителями (покупателями) сертифицируемой ими продукции, при условии их аккредитации в установленном порядке.

40. Особенности требований к органам по сертификации, испытательным лабораториям и экспертам Системы и порядку их аккредитации и аттестации устанавливаются в нормативных документах Системы, разрабатываемых на основе законодательных и иных нормативных правовых актов Российской Федерации.

41. Основой информационного обеспечения деятельности в Системе является государственный реестр Системы, содержащий сведения об аккредитованных: органах по сертификации; испытательных лабораториях; а также об аттестованных экспертах и о сертифицированных объектах.

Данные об участниках и объектах обязательной сертификации вносятся в государственный реестр в соответствии с Законом Российской Федерации «О сертификации продукции и услуг» и публикуются в установленном порядке в периодических изданиях или в специальных справочниках.

Порядок ведения государственного реестра Системы определяется МЧС России.

42. Нормативные документы, используемые при сертификации

42.1. Состав нормативной базы подтверждения соответствия требованиям пожарной безопасности при сертификации в Системе установлен в настоящем Положении.

Обозначения конкретных нормативных документов, в соответствии с которыми проводится обязательная сертификация продукции в Системе, содержатся в перечне продукции, подлежащей обязательной сертификации в области пожарной безопасности. При изменении обозначений нормативных документов, включенных в перечень, или их отмене и одновременном введении в действие взамен отмененных других нормативных документов до внесения в установленном порядке соответствующих изменений в перечень обязательная сертификация проводится на

соответствие измененным или действующим взамен отмененных нормативным документам.

42.2. Требования нормативных документов не общего применения к маркировке должны обеспечить идентификацию объекта, а также содержать указания об условиях применения, месте и способе нанесения знака ССПБ. Маркировка продукции должна осуществляться на русском языке.

42.3. При сертификации применяются только официальные издания нормативных документов.

43. Аккредитация

43.1. Целью аккредитации является обеспечение доверия к деятельности участников Системы на основе подтверждения и официального признания их независимости и компетентности²² выполнять работы в заявленной области, а также создание условий для взаимного признания результатов деятельности аккредитованных организаций.

43.2. Аккредитация в Системе осуществляется в соответствии с установленным порядком и на основании результатов аттестации органов по сертификации и испытательных лабораторий, которая проводится специально образованными комиссиями.

43.3. Порядок проведения аккредитации в Системе определяется в соответствии с законодательством Российской Федерации, настоящим Положением, требованиями к испытательным лабораториям, органам по сертификации и экспертам.

43.4. Организация может быть аккредитована как орган по сертификации, как правило, при наличии в ее структуре аккредитованной в Системе испытательной лаборатории. Допускается аккредитация органа по сертификации, не имеющего в своем составе испытательной лаборатории, при наличии в регионе аккредитованных испытательных лабораторий и отсутствии других аккредитованных органов. Область аккредитации такого органа

²² В отдельных случаях, в порядке установленном нормативными правовыми актами, регулирующими деятельность Системы – только компетентности.

по сертификации не должна превышать областей аккредитации испытательных лабораторий данного региона.

Испытательная лаборатория, претендующая на аккредитацию, должна иметь все необходимое оборудование для проведения испытаний в закрепленной области.

43.5. В аккредитации (переаккредитации) может быть отказано в случае выявления фактов выдачи заведомо ложной официальной информации организацией, претендующей на аккредитацию (переаккредитацию).

43.6. Аккредитованным органам по сертификации, испытательным лабораториям и экспертам выдаются аттестаты установленного образца. Сроки действия аттестатов аккредитации устанавливаются ЦО Системы, но не должны превышать 5 лет.

43.7. За аккредитованными органами по сертификации и испытательными лабораториями (центрами) предусмотрен инспекционный контроль, осуществляемый в установленном порядке ЦО Системы.

44. Подтверждение соответствия

44.1. Сертификация в Системе производится в соответствии с процедурой, установленной документами Системы, посредством выдачи Сертификата пожарной безопасности, письменно удостоверяющего соответствие объекта сертификации требованиям пожарной безопасности, установленным в нормативных документах, указанных в пункте 9 настоящего Положения.

Информация о проведенной сертификации доводится до потребителя и других заинтересованных сторон путем маркирования ее знаком соответствия ССПБ.

44.2. Подтверждение соответствия продукции требованиям пожарной безопасности в Системе может производиться посредством принятия изготовителем декларации о соответствии продукции требованиям пожарной безопасности²³ в соответствии со

²³ Далее – Декларация.

статьей 7 Закона Российской Федерации «О сертификации продукции и услуг».

Перечень продукции, соответствие которой может быть подтверждено декларацией о соответствии, требования к декларации о соответствии и порядок ее принятия утверждаются Правительством Российской Федерации.

Декларация, принятая в установленном порядке, регистрируется в органе по сертификации и имеет юридическую силу наравне с сертификатом.

44.3. Сертификация продукции в области пожарной безопасности в общем случае предусматривает:

прием и рассмотрение заявок изготовителей (продавцов, исполнителей)²⁴ о соответствии выпускаемой (реализуемой) продукции требованиям пожарной безопасности;

определение соответствия образца продукции установленным требованиям нормативных документов путем проведения или признания результатов испытаний, или экспертизы, если это предусмотрено соответствующими нормативными документами;

проверку производства сертифицируемой продукции на наличие условий, обеспечивающих стабильный уровень характеристик и показателей, подтверждаемых сертификационными испытаниями;

признание имеющихся у заявителя сертификатов, выданных отечественными или зарубежными органами в области пожарной безопасности;

выдачу Сертификата на продукцию;

проведение инспекционного контроля за соответствием продукции сертифицированным показателям и характеристикам.

44.4. Сертификат выдается на срок не более трех лет.

Бланки Сертификата изготавливаются централизованно ЦО Системы типографским способом и имеют степень защищенности на уровне ценной бумаги на предъявителя.

²⁴ Далее – Заявитель.

44.5. Сертификацию систем качества и сертификацию производств пожарно-технической продукции осуществляют органы по сертификации, аккредитованные Госстандартом России в установленном порядке.

45. Финансирование работ в Системе

45.1. В соответствии с пунктом 2 статьи 16 Закона Российской Федерации «О сертификации продукции и услуг» расходы по проведению обязательной сертификации конкретной продукции оплачивают заявители. В соответствии со статьей 33 Закона Российской Федерации «О пожарной безопасности» затраты на проведение сертификации относятся на себестоимость продукции.

Добровольная сертификация проводится по инициативе заявителей (изготовителей, продавцов, исполнителей) в целях подтверждения соответствия продукции требованиям стандартов, технических условий, рецептур и других документов, определяемых заявителем.

Добровольная сертификация проводится на условиях договора между заявителем и органом по сертификации.

Юридическое лицо, образовавшее систему добровольной сертификации, устанавливает правила проведения работ в системе сертификации, порядок оплаты таких работ и определяет участников системы добровольной сертификации.

45.2. Оплата работ по обязательной сертификации конкретной продукции производится заявителем в порядке, установленном специально уполномоченным федеральным органом исполнительной власти в области сертификации и федеральными органами исполнительной власти, на которые возложены организация и проведение обязательной сертификации, по согласованию с федеральным органом исполнительной власти в области финансов. Сумма средств, израсходованных заявителем на проведение обязательной сертификации своей продукции, относится на ее себестоимость.

46. Подача и рассмотрение апелляций

При возникновении спорных ситуаций в деятельности участников сертификации заинтересованная сторона может подать апелляцию в комиссию по апелляциям ЦО Системы.

Указанный орган в месячный срок с момента получения апелляции (а в случаях, не требующих дополнительного изучения и проверки – не позднее 15 дней) рассматривает поступившие жалобы и извещает заявителя о принятом решении. В тех случаях, когда для разрешения апелляции необходимо проведение специальной проверки, истребование дополнительных материалов либо принятие других мер, сроки разрешения апелляции могут быть в порядке исключения продлены председателем комиссии по апелляциям, но не более чем на один месяц с сообщением об этом лицу, подавшему апелляцию.

Приложение № 1
к Положению о системе сертификации в области пожарной безопасности, утвержденному приказом МЧС России от 18.06.2003 г. № 312

СИСТЕМА СЕРТИФИКАЦИИ В ОБЛАСТИ ПОЖАРНОЙ БЕЗОПАСНОСТИ

СЕРТИФИКАТ ПОЖАРНОЙ БЕЗОПАСНОСТИ

№ _____

Зарегистрирован в Государственном реестре
Системы сертификации в области пожарной
безопасности

Действителен до _____

Настоящий сертификат удостоверяет, что идентифицированный надлежащим образом образец

код ОКП

код ТН ВЭД

_____ продукция

соответствует требованиям пожарной безопасности, установленным в:

_____ на

Сертификат распространяется на

серийный выпуск, партия, единичное изделие

Сертификат выдан

Изготовитель

М.П.

№

Продолжение Приложения № 1
к Положению о системе сертификации в области пожарной безопасности, утвержденному приказом МЧС России от 18.06.2003 г. № 312

Сертификат выдан на основании:

Документ <i>(наименование, номер, дата)</i>	Исполнитель <i>(наименование, регистрационный номер)</i>

Маркировка товара и технической документации, прилагаемой к каждой единице продукции, осуществляется знаком соответствия ССПБ, наносимым на каждое изделие, его тару, упаковку, товаросопроводительную документацию в соответствии с требованиями

Описание местонахождения знака соответствия

В случае невыполнения условий, лежащих в основе выдачи сертификата, он отменяется (приостанавливается) органом по сертификации, выдавшим сертификат

Сертификат выдан

наименование органа по сертификации, выдавшего сертификат, № в Госреестре, адрес

Руководитель органа по сертификации

подпись

инициалы, фамилия

Эксперт

подпись

инициалы, фамилия

М.П.

Настоящий сертификат подтверждает соответствие продукции установленным требованиям пожарной безопасности и является необходимым документом для получения разрешения на ввоз продукции на территорию Российской Федерации.

**ПОЛОЖЕНИЕ
О ЗНАКЕ СООТВЕТСТВИЯ
СИСТЕМЫ СЕРТИФИКАЦИИ В ОБЛАСТИ ПОЖАРНОЙ
БЕЗОПАСНОСТИ**

**ЗНАК СООТВЕТСТВИЯ СИСТЕМЫ.
ФОРМА, РАЗМЕРЫ И ТЕХНИЧЕСКИЕ ТРЕБОВАНИЯ**

1. Настоящий документ устанавливает форму, размеры и технические требования к знаку соответствия Системы (далее – знак ССПБ) при обязательной и добровольной сертификации и подтверждении соответствия продукции посредством принятия декларации о соответствии в Системе сертификации в области пожарной безопасности (рисунки 1–6).

2. Размеры знака ССПБ определяет организация (учреждение), получившее право на его применение, с установлением базового диаметра H (рисунок 3). Базовый диаметр H должен быть не менее 5 мм.

Размеры знака ССПБ должны гарантировать четкость и различимость его элементов невооруженным глазом. Код органа по сертификации, выдавшего сертификат пожарной безопасности, наносят на расстоянии $4/15 H$ под графическим изображением знака ССПБ по рисунку 7, симметрично относительно вертикальной оси B знака шрифтом, приведенным на рисунке 8, высотой $4/15 H$. Округление размеров знака ССПБ выполняется до десятых долей миллиметра.

3. Изображение знака ССПБ должно быть четко отличимым от поверхности изделия.

4. Знак ССПБ выполняют различными технологическими способами, обеспечивающими его четкое и ясное изображение в течение всего срока службы изделия. Для изображения знака

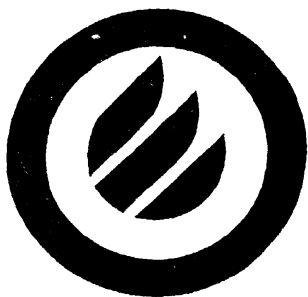
ССПБ применяется черный или красный цвет с цветографическими характеристиками по ГОСТ 12.4.026-76. В случае, при котором технологический способ нанесения знака ССПБ на изделие не предусматривает применения черного или красного цвета, необходимо обеспечить четкое и ясное изображение знака ССПБ другим технологическим методом.

5. Знаком ССПБ маркируется каждое изделие, его тара (упаковка) и техническая документация, прилагаемая к каждой единице продукции.

Местонахождение знака ССПБ – рядом с товарным знаком изготовителя, а при его отсутствии рядом с основной маркировкой (для изделий и тары) и в верхней части первого листа технической документации (для технической документации).

6. Приемы маркировки, обеспечение техническими средствами маркирования и проведение маркирования осуществляется в соответствии с «Правилами применения знака соответствия при обязательной сертификации продукции»¹.

¹ Утверждены постановлением 1 стандарта России от 25.07.96 № 14, зарегистрированным в Минюсте России 1 августа 1996 г. № 1138.



00000

Рисунок 1

Знак ССПБ для обязательной сертификации

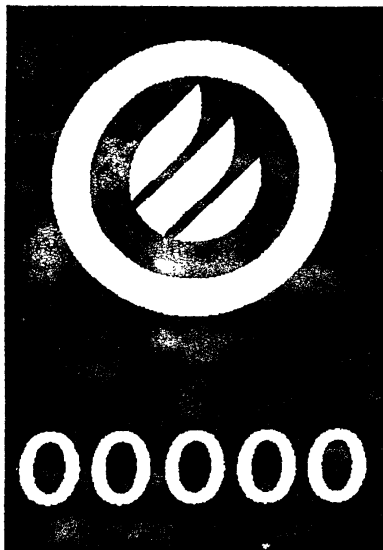
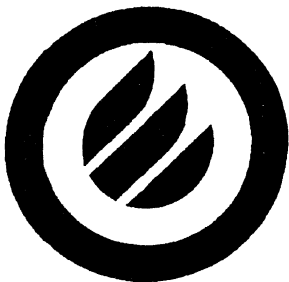


Рисунок 2

Знак ССПБ для обязательной сертификации



ДОБРОВОЛЬНАЯ
ООООО

Рисунок 3

Знак ССПБ для добровольной сертификации



Рисунок 4

Знак ССПБ для добровольной сертификации



ДЕКЛАРАЦИЯ
00000

Рисунок 5

**Знак ССПБ для подтверждения соответствия путем
принятия декларации о соответствии**



Рисунок 6

Знак ССПБ для подтверждения соответствия путем
принятия декларации о соответствии

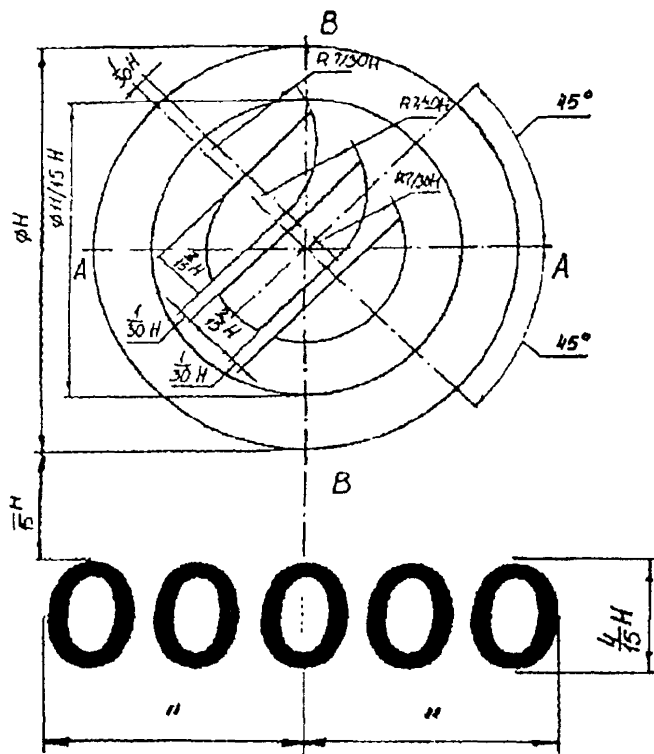


Рисунок 7

Размер для справки

АБВГДЕЖЗИЙКЛ
ЛМНОПРСТУФХЦ
ЧШЩЪЫЭЮЯ
абвгдежзиклмноп
рстуфхцчшщъыэ
юя
ABCDEFGHIJKLM
NOPQRSTUVWXYZ
Z
abcdefghijklmnop
qrstuvwxyz
1234567890 №&!
. ; : / () « » –

Рисунок 8

Хельветика полужирная

Приложение № 3
к Положению о системе сертификации в области пожарной безопасности, утвержденному приказом МЧС России от 18.06.2003 г. № 312

СТРУКТУРА И УЧАСТНИКИ СИСТЕМЫ

