

Министерство жилищно-коммунального хозяйства РСФСР
Ордена Трудового Красного Знамени
Академия коммунального хозяйства им. К.Д.Памфилова

Утверждаю
Зам. министра жилищно-
коммунального хозяйства РСФСР
А. Ф. П с р я д и н
14 августа 1989 г.

РЕКОМЕНДАЦИИ
ПО ПРИМЕНЕНИЮ ПОРИСТЫХ ПОЛИМЕРБЕТОННЫХ ДРЕНАЖЕЙ
В СКОРЫХ ФИЛЬТРАХ ВОДОСЧИСТНЫХ СТАНЦИЙ
И УСТАНОВКАХ ЗАВОДСКОГО ИЗГОТОВЛЕНИЯ

Отдел научно-технической информации АЖХ
Москва 1989

Описаны конструкции дренажных систем из полисто-го полимербетона, применяемых в фильтровальных со-оружениях водочистных станций, а также в фильтрах установок заводского изготовления, дан расчет дре-нажей, изложены вопросы изготовления дренажных плит и монтажа дренажных систем, представлены основные положения по эксплуатации фильтров с полимербетон-ными дренажами.

Рекомендации составлены на основании результатов исследования, выполненных Одесским инженерно-строи-тельным институтом, а также обобщения опыта эксплу-атации фильтров с полимербетонными дренажами. Ре-комендации разработаны Одесским инженерно-строи-тельным институтом (кандидаты техн. наук П.А.Грбов-ский, И.П.Карпсв, И.Л.Прожегурия, Д.С.Чучмай) и НИИ коммунального водоснабжения и очистки воды АКХ им. К.Д.Памфилова (кандидаты техн. наук В.Л.Драгин-ский и В.М.Корабельников).

Предназначены для специалистов, работающих в области водоподготовки.

Замечания и предложения по настоящим рекоменда-циям просьба направлять по адресу: 123371, Москва, Волоколамское шоссе, 87. НИИ коммунального водо-снабжения и очистки воды АКХ им. К.Д.Памфилова.

За консультациями обращаться в Одесский инженер-но-строительный институт (270029, г. Одесса, ул. Дидрихсона, 4) и в НИИ коммунального водоснаб-жения и очистки воды.

НАЗНАЧЕНИЕ И ОБЛАСТЬ ПРИМЕНЕНИЯ

1. Дренажи из пористого полимербетона служат для сбора фильтрованной воды и распределения промывной воды по площади фильтра.

2. Дренажи из пористого полимербетона предназначены для систем хозяйственно-питьевого водоснабжения при осветлении и обезжелезивании воды.

П р и м е ч а н и е. Пористые полимербетонные дренажи могут применяться при обезжелезивании, умягчении воды в системах хозяйственно-питьевого и технического водоснабжения. В случаях, когда концентрация взвеси, железа и других веществ в фильтрованной воде может оказаться выше, чем допускается по ГОСТ 2874-82, необходимо производить технологические изыскания (прил. 1) либо использовать опыт работы дренажей в аналогичных условиях.

3. Полимербетонные дренажи применяют как при строительстве новых, так и для реконструкции действующих фильтров. При этом дренажные плиты могут изготавливаться в заводских условиях либо на объекте строительства.

4. Полимербетонные дренажи могут использоваться при водной, водовоздушной и чередующейся* промывках загрузки.

5. Полимербетонные дренажи имеют следующие преимущества перед наиболее распространенными трубчатыми дренажами с подерживающими слоями: отпадает необходимость в применении

*При чередующейся промывке зоны большей и меньшей интенсивности подача промывной воды чередуется на площади фильтра. В результате устраняется гидравлическая сортировка загрузки, увеличивается грязеемкость, продолжительность цикла и полезная производительность.

гравийных слоев, уменьшается трудоемкость строительно-монтажных работ, повышается надежность работы фильтров, загрузки и перегрузка фильтров могут быть полностью механизированы.

КОНСТРУКЦИИ ДРЕНАЖНЫХ СИСТЕМ

6. Основным элементом всех конструкций дренажных систем является пористый полимербетон – материал, изготавливаемый из заполнителя: щебня или гравия, скрепленного эпоксидным связующим. Размер зерен заполнителя и количество связующего подбирают так (прил. 2), что остаются открытые сквозные поры, проницаемые для воды, но не допускающие проникновения зерен загрузки.

Ниже рассматриваются два типа дренажей: для фильтров водочистных станций, изготавливаемых на месте их применения или в заводских условиях, а также для фильтров в установках заводского изготовления.

Конструкции дренажей фильтров водочистных станций

7. Для открытых скорых фильтров водочистных станций рекомендуют два типа дренажных систем: 1) из сборных плит, изготовленных полностью из пористого полимербетона; 2) из сборных железобетонных дырчатых плит, отверстия которых заполнены пористым полимербетоном.

8. Дренаж первого типа (рис. 1) состоит из опорных стенок 1, образующих дренажные каналы 2, перпендикулярные сборному каналу фильтра 3, на которые уложены дренажные полимербетонные плиты 4. Непосредственно на плитах находится фильтрующая загрузка 5. На входах в дренажные каналы установлены патрубки большого сопротивления 6 с диафрагмами и отражателями. Для повышения надежности стыковых соединений торцы плит выполнены со скосами в верхней части под углом 45–60°; треугольные зазоры между плитами заполняют полимербетонной смесью того же состава, как и полимербетонные плиты (см. рис. 1, узел. А).

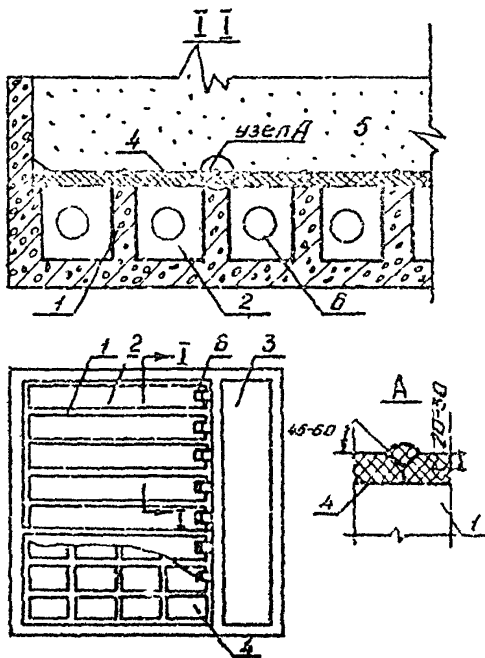


Рис. 1. Схема дренажа открытых фильтров (тип I):
 I - опорные стенки; 2 - дренажные каналы; 3 - сборный канал
 фильтра; 4 - полимербетонные плиты; 5 - фильтрующая нагрузка;
 6 - патрубки большого сопротивления

9. Дренаж второго типа (рис. 2) состоит из опор I (горизонтальные балки или вертикальные столбики), к которым с помощью анкеров прикреплены дырчатые железобетонные плиты 2. Эти плиты изготавливают на заводах железобетонных изделий. В стенке сборного канала смонтированы патрубки 4 с отражателями (без диафрагм). Отверстия железобетонной плиты 2 заполнены пористым полимербетоном, обеспечивающим необходимое для распределения промывной воды гидравлическое сопротивление. Сверху плита покрыта слоем полимербетона 5 толщиной 15-20 мм для улучшения равномерности сбора фильтрата и распределения промывной воды. Боковые торцы плит должны быть скошены для упрощения заделки стыков.

10. Фильтруемая вода проходит сквозь слой загрузки и дренажные плиты, поступает в поддон фильтра и через патрубки направляется в сборный канал. При промывке вода из сборного канала через патрубки попадает в поддон, проходит дренажные плиты и поступает в загрузку снизу.

11. При водовоздушной промывке на дне фильтра хомутами крепят воздухораспределительные дырчатые трубы. Общий трубопровод подачи воздуха для каждой ячейки фильтра следует располагать выше воздухораспределительных труб.

12. При чередующейся промывке для дренажа первого типа используют диафрагмы с отверстиями двух типоразмеров. В зонах большей интенсивности монтируют диафрагмы с большими отверстиями, при этом зоны большего и меньшего расходов чередуются (рис. 3,а).

Для дренажа второго типа чередование интенсивностей обеспечивают применением двух видов железобетонных плит с разными диаметрами отверстий в них (рис. 3,д) либо одинаковых плит, в которых отверстия имеют разные диаметры (рис. 3,в).

13. Преимущества дренажей второго типа по сравнению с первым: меньший (в 2-2,5 раза) расход наиболее дорогого компонента - полимербетона, а также уменьшение числа опор, что сокращает трудоемкость и сроки монтажа. Выбор типа дренажа производят в зависимости от местных условий:

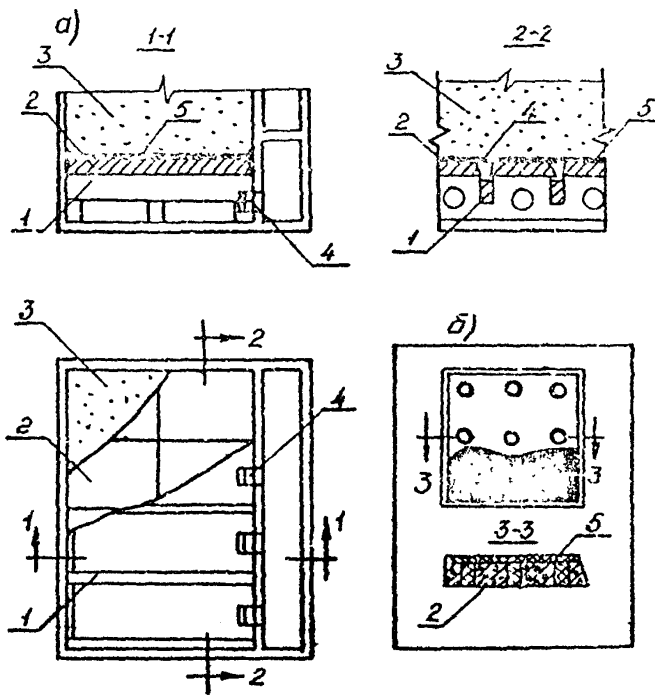


Рис. 2. Схема дренажа открытых фильтров (тип 2):

а - план и разрезы фильтра; б - дренажная плита; 1 - опоры;
 2 - дырчатые железобетонные плиты; 3 - фильтрующая загрузка;
 4 - патрубки; 5 - верхний слой полимербетона

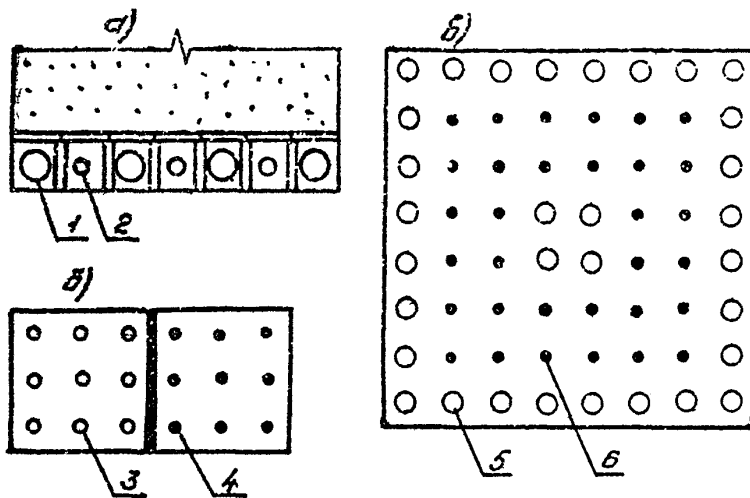


Рис. 3. Схемы дренажей открытых фильтров при чередующейся промывке:
 а - дренаж типа I; б, в - варианты размещения отверстий в железобетонных плитах дренажа типа 2; 1, 2 - диафрагмы с большими и меньшими отверстиями; 3, 4 - плиты с отверстиями большего и меньшего диаметров; 5, 6 - отверстия большего и меньшего диаметров

первый тип наиболее целесообразен при сравнительно небольшой общей площади реконструируемых или строящихся фильтров (примерно до 100 м²);

второй тип рекомендуют при условии изготовления шпчатых плит на заводе или специализированном участке^х.

Конструкции дренажей фильтров для установок заводского изготовления

14. Описываемые конструкции дренажных систем предназначены для напорных или безнапорных фильтров установок заводского изготовления круглой или прямоугольной формы в плане (установки "Струя", "Блага" и т.п.).

15. При изготовлении фильтров для установки "Струя" на заводе применяют дренажную систему из сборных металлических плит с патрубками, заполненными пористым полимербетном — тип 3.

При реконструкции фильтров действующих установок "Струя" наряду с вариантом типа 3 в отдельных случаях (если не требуется последующая транспортировка) возможно применение дренажа типа 4 из сборных плит, изготовленных полностью из пористого полимербетона.

16. Дренаж типа 3 (рис. 4) состоит из шпчатых металлических плит 1, к которым снизу приварены патрубки 2, заполненные пористым полимербетном. Сверху плита покрыта слоем пористого полимербетона 3. Опорная конструкция (см. рис. 4,б) содержит продольные и поперечные горизонтальные опоры (углерод или швеллера) 4, периферийную опору 5, вертикальные опоры-стойки (трубы) 6 и центральную опору 7, являющуюся продолжением трубопровода подачи промывной воды. Дренажные плиты 1 устанавливаются на резиновые прокладки и крепятся к опорной конструкции болтами. Для неразъемного варианта конструкции допускают приварку плит к опорам непрерывным швом.

^хПроект такого участка разработан ЦНИИЭП инженерного оборудования.

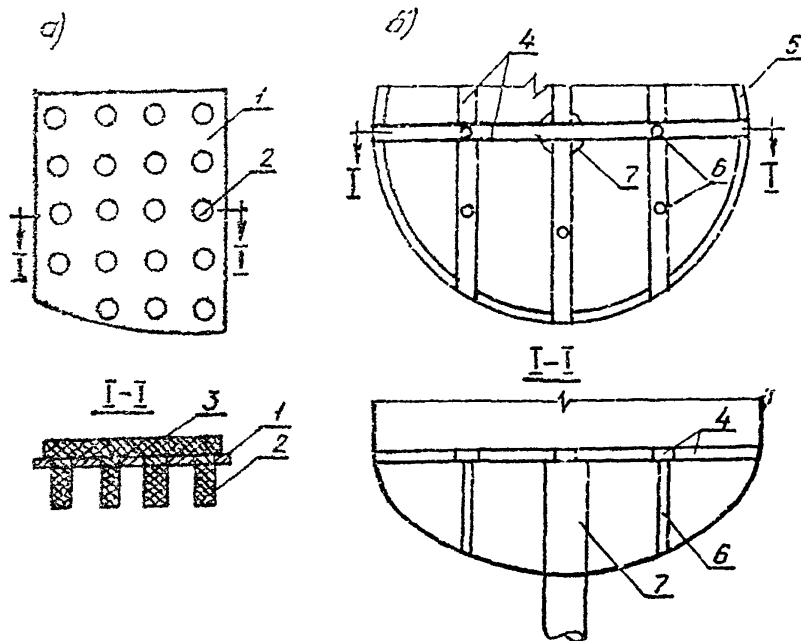


Рис. 4. Схема конструкции дренажа типа 4 фильтра заводского изготовления:
 а - дренажная плита; б - опорная конструкция; I - металлическая дырчатая плита; 2 - па-
 трубки; 3 - слой полимербетона; 4 - горизонтальные продольные и поперечные опоры; 5 -
 периферийные опоры; 6 - вертикальные опоры-стойки; 7 - центральная опора

17. Дренаж типа 4 для фильтров диаметром 1 м (рис. 5,а) состоит из центрального патрубка 1 и опорной конструкции,

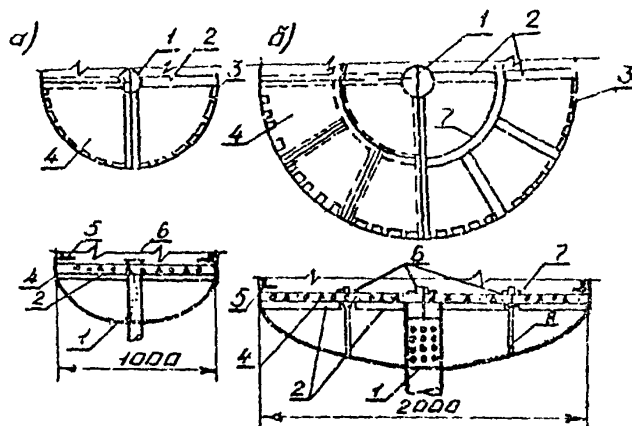


Рис. 5. Схема дренажа фильтров заводского изготовления (тип 3):

а, б - для фильтров диаметром 1 и 2 м; 1 - центральный патрубок; 2 - радиальные опоры; 3 - нижние периферийные опоры; 4 - полимербетонные плиты; 5, 6 - верхние прижимные опоры; 7 - кольцевая опора; 8 - стойки

содержащей радиальные опоры 2, нижние периферийные опоры 3, приваренные к корпусу фильтра, верхние прижимные опоры 5 и 6 и четырех полимербетонных плит, выполненных в виде сектора. Для фильтров диаметром 2 м (см. рис. 5,б) предусмотрена дополнительная кольцевая опора 7 на стойках 8. Полимербетонные плиты 4 укладывают на нижнюю опорную конструкцию и сверху прижимают опорами 5 и 6. Фильтрующую загрузку размещают непосредственно на дренажных плитах 4. Центральный патрубок (рис. 6) состоит из вертикальной трубы 1 с боковой перфорированной поверхностью 2, перфорированной диффрэгмы 3, к которой приварен опорный стержень 4. Для упро-

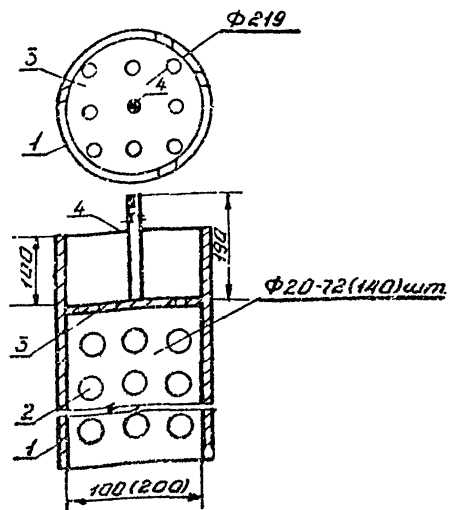


Рис. 6. Центральный патрубок фильтра заводского изготовления для дренажа типа 3 (даны размеры для фильтра диаметром 1 м, а в скобках - для диаметра 2 м):

1 - труба; 2 - боковая перфорация; 3 - перфорированная диафрагма; 4 - опорный стержень

щения монтажа в верхней части трубы I прорезают четыре вертикальных паза по размеру уголка радиальных опор.

18. Для прямоугольных фильтров (например, установок типа "Влага") в поддоне монтируют горизонтальный трубопровод для распределения промывной воды. К боковой его поверхности приваривают патрубки с отражателями. Эти фильтры работают аналогично открытым фильтрам водоочистных станций (см. п.10).

19. Для водородушной промывки в поддоне фильтра на специальных опорах крепят воздухораспределительные дырчатые трубки.

20. Для чередующейся промывки применяют дренажи типа 3: чередование интенсивностей подачи промывной воды осуществляют использованием двух типоразмеров патрубков аналогично дренажам фильтров водоочистных станций (см. рис. 3, в).

РАСЧЕТ И КОНСТРУИРОВАНИЕ ДРЕНАЖЕЙ

21. Дренажи из пористого полимербетона, а также стальные конструкции проверяют на прочность, а железобетонные конструкции при необходимости - на трещиностойкость. Расчет выполняют на два случая: сверху - равномерно-распределительная нагрузка от веса мокрой загрузки (фильтр водой не заполнен) и веса дренажных плит; снизу - равномерно-распределенная нагрузка при промывке.

Нагрузку от массы загрузки (МПа) определяют по формуле

$$G = 0,01 H_0 [\rho_4 (1 - m_0) + m_0], \quad (1)$$

где H_0 - максимальная высота фильтрующей загрузки, м; ρ_4 - относительная плотность частиц фильтрующей загрузки (для кварцевого песка $\rho_4 \cong 2,65$); m_0 - пористость загрузки в долях единицы (для кварцевого песка $m_0 \cong 0,4$).

Нагрузку снизу находят в результате гидравлического расчета дренажа при максимальной интенсивности промывки (прил. 3, пример 4).

22. Прочностные расчеты дренажных плит и спорных конструкций производят по действующим строительным нормам и правилам (для железобетонных и металлических конструкций). При этом коэффициенты перегрузки принимаются из соответствующей гл. СНиП "Водоснабжение. Наружные сети и сооружения".

23. Размеры дренажных плит в плане принимают конструктивно, исходя из условий их размещения в фильтре и технологии монтажа.

24. Для полимербетонных плит типа I (см. рис. 1) рекомендуемая ширина (расчетный пролет) - 250-350, длина - 500-700, толщина не менее 40 мм.

Для железобетонных дырчатых плит типа 2 (см. рис. 2) рекомендуемые размеры в плане - до 2000, толщина железобетонной части плиты - не менее 60, а толщина верхнего слоя полимербетона - 15-25 мм. Шаг отверстий в плитах должен быть не более 170 мм, а диаметры - не менее 25 мм. При этом размеры отверстий устанавливают гидравлическим расчетом.

25. Размеры и форма дренажных плит типа 3 (см. рис. 4) назначаются с учетом размеров лотка в корпусе фильтра и условий монтажа.

Рекомендуемые размеры плит, мм: величина расчетного пролета (ширина) - до 500, длина - до 1000. Толщина металлического листа - 5-7 мм, при этом для уменьшения этой толщины целесообразно устройство ребер жесткости из полос, привариваемых с нижней стороны листов. Толщина верхнего слоя полимербетона, шаг отверстий и ограничения по их диаметру такие же, как в п. 24. Длину патрубков принимают равной 50-70 мм и уточняют при гидравлическом расчете.

26. Для установки заводского изготовления форму и размер дренажных плит типа 4 принимают в зависимости от диаметра фильтра (см. рис. 5); при диаметре I м - 4-секторные плиты, а при диаметре 2 м - 4-секторные плиты в центре и дополнительно 12 плит по периметру длиной в радиальном направлении - до 500 мм. Рекомендуемая толщина плит - 50 мм.

27. Опоры дренажных плит типа 1 (см. рис. 1) выполняют из сборного или монолитного бетона. Ширина стенок поверху должна быть в пределах 80-150 мм.

Опоры дренажных плит типа 2 (см. рис. 2) выполняют из сборного или монолитного железобетона в виде горизонтальных балок, связанных с дном или стенками фильтра, в верхней части балок должны быть выпуски анкеров для крепления дренажных плит. Допускают устройство опор - вертикальных столбиков. Эти опоры прикреплены к дну фильтра и также имеют сверху анкер.

Высоту поддона (от дна фильтра до низа плит типа 1 и 2) назначают конструктивно, исходя из условия размещения патрубков на входе в поддон и проверяют по скорости движения промывной воды вначале (см. п. 31).

По периметру ячейки фильтра предусмотрена опорная стенка толщиной 50-100 мм.

28. Горизонтальные опоры дренажных плит типа 3 и 4 установок заводского изготовления выполняют из стального проката (уголок, швеллер, лист). Ширина опор должна быть не менее 50 мм, крепление плит к опорам производят с помощью анкеров - болтов или отрезков вертикальной арматуры. Промежуточные вертикальные опоры-стойки выполняют из водогазопроводных труб диаметром 25-50 мм.

Сверху дренажные плиты типа 3 крепят в местах стыков плит: по периметру - отрезками уголков 50x50 мм длиной 70-100 мм, а в центре и на промежуточной опоре - с помощью анкеров и прижимных металлических пластинок (дисков, прямоугольников) толщиной не менее 5 мм и размером 70-100 мм.

29. Патрубки на выходах в поддон для дренажей типа 1 и 2 фильтров водосистемных станций выполняют из стальных труб, диаметр которых назначают по допустимой скорости движения воды при промывке (см. п. 31). На выходе из патрубка (в поддоне) на расстоянии 1-2 его диаметров устанавливают отражатель - пластинку круглой или прямоугольной формы размером, близким к диаметру патрубка. Отражатель приваривают с помощью 2-4 металлических стержней.

Шаг патрубков для дренажей типа 2 принимают не более 500 мм.

В выходном сечении патрубков дренажей типа I (со стороны поддона) приваривают герметичным швом диафрагму из металла толщиной не менее 5 мм с круглым отверстием в центре, выполняемым на сверлильном или токарном станке. Внутренний торец отверстия диафрагмы должен быть прямым (без скосов) и защищен от заусениц. Диаметр отверстия устанавливает гидравлическим расчетом (см. п. 32).

30. Для фильтров заводского изготовления круглой формы центральный патрубок дренажей типа 4 (см. рис. 6) выполняют из стальной трубы диаметром, равным диаметру трубопровода, подводящего промывную воду. Диаметр боковых отверстий принимают равным 15-20 мм, а число отверстий устанавливают, исходя из соотношения суммарной площади их к площади боковой поверхности патрубка, равного 0,3-0,4. Диаметр отверстий в верхней диафрагме - 8-10 мм, а отношение их общей площади к площади диафрагмы - 0,02-0,04. Для дренажей типа 3 круглых фильтров предусматривают центральный патрубок с 3-4 боковыми прямоугольными отверстиями в нижней части, площадь которых определяют, исходя из скорости истечения промывной воды не более 1 м/с. На расстоянии 70-120 мм от патрубка напротив отверстий устанавливают прямоугольные отражатели.

При прямоугольных фильтрах патрубки приваривают к распределительному трубопроводу поддона. Шаг патрубка - не более 500 мм, их диаметр определяют по скорости движения промывной воды (п. 31), а отражатели проектируют аналогично дренажам типа 2 фильтров водосчетных станций (см. п. 29).

31. Скорости движения промывной воды должны быть не более, м/с: в начале сборного канала - 1,5, в патрубках - не более 2, в начале поддона для дренажа типа 1 - 0,4, а для дренажа типа 2 и 4 (при прямоугольном фильтре) - 0,6.

32. При водяной промывке с постоянной по площади интенсивностью потери напора h_d в патрубках на входе в дренажные каналы (дренаж типа 1), отверстиях железобетонных

плит (тип 2) и патрубках дренажных плит (тип 3) должны быть в пределах 1,5-2,5 м, а при водовоздушной - 0,5-0,7 м (на этапе подачи только воды).

При чередующейся промывке потери напора (м) в дренаже для обеспечения заданного поля скоростей рассчитывают по формуле

$$h_g = 16 v_k^2 / 2g, \quad (2)$$

где v_k - скорость в начале сборного канала при расчетной интенсивности промывки (см. п. 3I), м/с; g - ускорение свободного падения, м/с².

Для обеспечения взвешивания загрузки на всей площади фильтра должно быть выполнено условие

$$h_g \geq 0,25 [1 - (A/X)^{1,67}]^{-1}; \quad (3)$$

$$A = \alpha + 1,1 K (1 - \alpha), \quad (4)$$

где A - конструктивный параметр дренажа; α - отношение числа входных патрубков (дренаж типа I), отверстий в плитах (тип 2), патрубков плит (тип 3), имеющих меньшие диаметры, к общему их числу в ячейке фильтра ($\alpha = 0,4-0,6$); K - соотношение интенсивностей промывки в соседних зонах, принимаемое в зависимости от крупности и высоты загрузки по таблице.

Т а б л и ц а

Диаметр загрузки, мм	Высота слоя, м	Ширина зон, м	Соотношение интенсивностей
0,5-1,2	0,7-0,8	0,25-0,45	1,5-2
0,7-1,6	1,3-1,5	0,3-0,6	2-2,5
0,8-2	1,8-2	0,45-0,6	

П р и м е ч а н и е. Ширину зон большей и меньшей интенсивности промывки принимают примерно одинаковой, а размещать их рекомендуют так, чтобы у стен ячейки фильтра находились зоны большей интенсивности.

Входящее в формулу (3) число псевдообложения \mathcal{L} вычисляют по формуле

$$\mathcal{L} = v_{np} / v_{кр}, \quad (5)$$

где v_{np} - расчетная (средняя) интенсивность промывки фильтра, см/с; $v_{кр}$ - критическая интенсивность промывки, при которой начинается взвешивание загрузки, см/с.

Для загрузки из кварцевого песка критическую интенсивность рассчитывают по формулам:

$$v_{кр} = \frac{v}{d_s} \frac{A_{\mathcal{L}}}{1400 + 5,22 \sqrt{A_{\mathcal{L}}}}; \quad (6)$$

$$A_{\mathcal{L}} = g (\rho_z - 1) d_s^3 / v^2, \quad (7)$$

где d_s - эквивалентный диаметр зерен загрузки, см; v - кинематическая вязкость воды, принимаемая в зависимости от ее температуры (расчет производят при максимальной температуре), см²/с.

Для последующих расчетов принимают большее из значений потерь напора, определенных по формулам (2) и (3), но не менее 1,5 м (см. примеры в прил. 3).

33. Диаметр отверстий диафрагм $d_{до}$ (см) в патрубках дренажей типа I при промывке с постоянной по площади интенсивностью определяют по формуле

$$d_{до} = 1,13 \left(\frac{v_{np} \ell_k L_k}{\mu \sqrt{2g h_g}} \right)^{1/2}, \quad (8)$$

где ℓ_k , L_k - шаг дренажных каналов и их длина, см; h_g - высота напора в патрубке (см. п. 32), см; μ - коэффициент расхода патрубка с диафрагмой, принимаемый предварительно в пределах 0,6-0,7, а затем подлежащий уточнению (см. прил.3).

При чередующейся промывке диаметры отверстий в диафрагмах патрубков, обслуживающих зоны больших d_s и меньших d_m интенсивностей, определяют по формулам:

$$d_{\text{г}} = d_{\text{го}} \sqrt{\frac{2k}{k+1}}, \quad d_{\text{н}} = d_{\text{го}} \sqrt{\frac{2}{k+1}}, \quad (9)$$

где $d_{\text{го}}$ - диаметр, вычисленный по формуле (8).

34. Для дренажей типа 2 и 3 диаметр отверстий (см) при постоянной по площади интенсивности промывки рассчитывают по формуле

$$d_0 = 1,13 \sqrt{l_1 l_2 v_{\text{пр}}} (l\alpha)^{0,33} / k_g)^{0,3}, \quad (10)$$

где l_1, l_2 - расстояние между осями отверстий дренажной плиты в ряду и между рядами, см; l - толщина железобетонной части плиты типа 2 или длина патрубка в дренаже типа 3, см; α - коэффициент, зависящий от характеристик полимербетона и определяемый путем гидравлических испытаний.

При отсутствии данных таких испытаний коэффициент α задается в зависимости от эквивалентного диаметра зерен полимербетона d_3 :

d_3 , мм	4	5	6	7
α	0,7	0,6	0,5	0,4

При чередующейся промывке диаметры отверстий, обслуживающих зоны больших и меньших интенсивностей, определяют по формулам (9), в которые вместо диаметра $d_{\text{го}}$ подставляют d_0 , рассчитанный по формуле (10).

Для дренажей типа 3 производя уточнение диаметров отверстий, исходя из внутренних размеров выпускаемых стальных труб: водогазопроводных по ГОСТ 3262-75 или бесшовных по ГОСТ 8732-70* и 8734-75.

35. При водовоздушной промывке фильтров рекомендуют применять пластмассовые трубы с круглыми отверстиями в нижней части диаметром 3-5 мм, размещенные в два ряда в шахматном порядке под углом 30-45° к вертикали. Расстояние между отверстиями в ряду должно быть в пределах 100-200 мм.

Скорость выхода воздуха из отверстий принимают равной 40-50, на входе в ответвления - 15-20, а в начале общего трубопровода ячейки фильтра - 10-15 м/с.

Напор на выходе воздуха из отверстий H_B определяют по формуле

$$H_B = \Delta H + h_3 + 4 h_n, \quad (11)$$

где ΔH - высота слоя воды над отверстиями при промывке, м;
 h_3 - потери напора в загрузке при промывке, м, определяемые по формуле

$$h_3 = (p_z - 1) (1 - m_0) H_0; \quad (12)$$

h_n - потери напора в дренажных плитах (м) при промывке водой на этапе совместной подачи воды и воздуха, рассчитываемые по формуле

$$h_n = 0,01 \alpha v^{0,33} \gamma I,67, \quad (13)$$

где v - скорость движения воды при промывке в полимербетонных плитах типа I в 4 или в отверстиях (патрубках) дренажей типа 2 и 3, см/с.

36. Сборный канал фильтров водочистных станций снабжают стояками для выпуска воздуха. Опорожнение фильтров следует предусматривать через сборный канал и спускную трубу диаметром 100-200 мм.

ТЕХНОЛОГИЯ ИЗГОТОВЛЕНИЯ ДРЕНАЖНЫХ ПЛИТ

37. Пористый полимербетон изготавливают путем смешивания заполнителя (гравия или щебня) и эпоксидной диановой смолы с отвердителем.

38. В качестве заполнителя следует применять гранитный щебень или гравий по ГОСТ 8267-82, 8268-82 и 10260-82. Крупность заполнителя принимают от 3 до 10 мм при эквивалентном диаметре от 4 до 7 мм. При этом масса зерен мельче 3 мм и крупнее 10 мм не должна превышать 5%; содержание зерен слабых пород должно быть не более 10%, пластинчатой и угловатой формы - 15%, пылевидных, глинистых и илестых частиц - 1-2%.

Перед изготовлением полимербетона наполнитель должен быть отмыт от загрязнений и высушен. Температура наполнителя при изготовлении должна быть не ниже 18°C , рекомендуемый диапазон температур -- $30-50^{\circ}\text{C}$.

В качестве связующего следует применять эпоксидную смолу ЭД-20 или ЭД-16 по ГОСТ 10587-84 с отвердителем полиэтиленполиамином по ТУ 6-02-594-80, разрешенные Минздравом СССР для использования в системах хозяйственно-питьевого водоснабжения. Соотношение по массе между смолой и отвердителем должно быть 10:1, отношение массы наполнителя к массе связующего -- в пределах 15:1 -- 20:1. Уточненный расход связующего определяют опытными замесами по методике, приведенной в прил. 2.

При использовании эпоксидной смолы ЭД-16, имеющей повышенную вязкость, ее следует предварительно подогреть в водяной бане до $30-40^{\circ}\text{C}$.

39. Полимербетонную смесь готовят в растворо- или бетономешалке принудительного действия до однородной консистенции (все зерна покрыты смолой, нет комков, смесь текучая). Вначале в мешалку загружают расчетное количество наполнителя, определяемое объемом плит,готавливаемых за один раз. Затем добавляют предварительно перемешанную эпоксидную смолу с отвердителем. Продолжительность перемешивания наполнителя и связующего в мешалке 2-4 мин. При небольшом объеме работ допускают приготовление полимербетонной смеси вручную.

Эпоксидная смола должна смешиваться с отвердителем непосредственно перед добавлением ее к наполнителю. Для этого используют металлическую или стеклянную емкость, в которой расчетные дозы смолы и отвердителя перемешивают до однородной консистенции. Погрешность дозирования компонентов полимербетона не должна превышать 3%.

40. Полимербетонные плиты типа I и 4 следует изготавливать в разъемных формах (на одну или несколько плит), обеспечивающих заданные размеры плит со скосами в торцах под углом $45-60^{\circ}$ (см. рис. 1, узел А).

Один из вариантов конструкции формы для секторных плит дренажа типа 3 представлен на рис. 7. Форма, установленная на металлическом листе 1, состоит из полосы 2 и двух боковых уголков 3, в нижней части которых прикреплены деревянные треугольные планки 4 для образования скосов в плитах. Форма имеет два разъема 5.

Формы для дренажных плит типа 2 и 3 представляют собой металлическую либо деревянную рамки, устанавливаемые сверху на железобетонную дырчатую плиту или металлическую плиту с патрубками. Высоту формы прижимают равной 15–20 мм.

Перед изготовлением плит внутренняя поверхность форм должна быть смазана тонким слоем минерального масла, разрешенного Минздравом СССР. При этом следует учитывать, что избыточная смазка ухудшает качество плит, а остатки должны быть удалены с поверхности плит после их изготовления.

41. Дренажные плиты типа 4 изготавливают в следующем порядке: в металлическом листе по размеру дренажной плиты по заранее разбитой сетке делают отверстия, в которые входят патрубки; патрубки, изготовленные из стандартных труб, вставляют в эти отверстия и обваривают герметичным швом с нижней стороны дренажной плиты.

42. Поверхности дренажных плит типа 2 и 4, с которой соприкасается полимербетон, в том числе внутренняя поверхность отверстий и патрубков, должны быть очищены от загрязнений, пыли, ржавчины и масла, а также высушены.

Для дренажных плит этих типов изготовление и укладку полимербетонной смеси, заполняющей отверстия или патрубки, производят отдельно. Порядок производства работ следующий: на подготовленную плиту устанавливают сверху рамку, в которую выгружают расчетное количество полимербетонной смеси, распределяют ее между всеми отверстиями или патрубками, уплотняют смесь в отверстиях с помощью вибратора или вручную металлическим стержнем.

Расчетную массу смеси G (кг) для отверстий или патрубков определяют по формуле

$$G = W p,$$

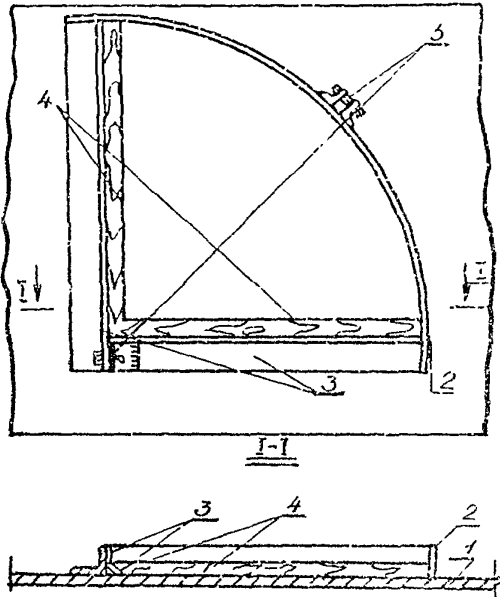


Рис. 7. Вариант формы для изготовления
дренжных плит типа 3:
1 - металлический лист; 2 - полоса; 3 -
боковые уголки; 4 - треугольные планки;
5 - разъемы

где W – суммарный объем отверстий (патрубков) в плите, м^3 ;
 ρ – средняя плотность полимербетона, определяемая по прил. 2, $\text{кг}/\text{м}^3$.

В случае, если фильтруемая вода обладает коррозионной активностью, все поверхности (в том числе внутренние) плит типа 3 чередой укладкой полимербетонной смеси покрывают антикоррозионной изоляцией, разрешенной Минздравом СССР. Толщину этой изоляции должны учитывать при назначении диаметров отверстий.

43. Уплотнение смеси при изготовлении их в вертикальных формах производят на виброплощадках при стандартной частоте и амплитуде с пригрузом, обеспечивающим нагрузку 2–9 кПа при продолжительности 1–2 мин. При изготовлении плит в горизонтальных формах уплотнение производят поверхностным вибратором либо вручную трамбовками площадью около 1 дм^2 массой около 2 кг.

44. Суммарная продолжительность всех операций от начала перемешивания смолы с отвердителем до окончания уплотнения не должна превышать 20–30 мин.

45. Плиты выдерживают в формах в течение 16–24 ч, а после распалубливания – не менее 5 сут до начала их монтажа в фильтре. Температура в эти периоды должна быть не ниже 18°C .

46. Контроль качества плит производят по методике в прил. 4. Плиты должны хранить и транспортировать при условиях, не допускающих их разрушения, загрязнения, а также попадания влаги в зимних условиях.

МОНТАЖ ДРЕНАЖНЫХ СИСТЕМ

47. Перед устройством дренажа емкости фильтров водоочистных станций проверяют на герметичность.

48. Опорные стенки дренажей типа I выполняют сборными или монолитными. Перед их монтажом должны быть приняты меры к обеспечению сцепления стенок с дном фильтра (анкеровка дна, промывка, проливка цементным молоком) для предотвращения отрыва при промывке.

Для дренажей типа 2 следует тщательно контролировать качество заделки анкеров в дне или стенках фильтра, так как усилия, воздействующие на них при промывке, значительные.

Ширина зоны опирания плит во всех типах дренажей должна быть не менее 20 мм.

Верхние грани опор должны быть в одной горизонтальной плоскости: допускаемые отклонения - не более ± 20 мм.

49. При устройстве дренажей следует использовать цементный раствор состава 1:3 на цементе марки не ниже 400 и плотный бетон класса не ниже В 15.

50. Установку дренажных плит типов 1 и 2 начинают не ранее, чем через 7 сут после окончания монтажа опорных конструкций.

51. Дренажные плиты типов 1, 2 и 4 укладывают на опоры по цементному раствору. В случае повышенной агрессивности воды по отношению к бетону плиты крепят к опорам с помощью эпоксидной мастики состава (массовых частей): эпоксидная смола ЭД-20 (ЭД-16) - 10, отвердитель полиэтиленполиамин - 1, сухой кварцевый песок крупностью 0,25-0,5 мм или цемент - 20-30.

При водовоздушной промывке требования к горизонтальности дренажных плит повышаются: допустимые отклонения от горизонтальной плоскости - не более ± 5 мм.

52. Заделку стыков плит типа 1 и 4 производят не ранее, чем через 3 сут после их монтажа свежеприготовленным полимербетоном такого же состава, как и в дренажных плитах. Торцы плит при этом должны быть сухими, а температура - не ниже 18°C.

Крепление дренажных плит типа 4 верхними прижимными опорами 5 и 6 (см. рис. 5) осуществляют сразу после заделки стыков по свежему полимербетону.

Для заделки стыков плит типа 2 в треугольном зазоре между плитами укладывают горизонтальную арматуру 8, приваривают ее к вертикальным анкерам 6 опоры 4, а затем производят заделку стыка цементным раствором 9 до верха железобетонной

части плиты I (рис. 8). После схватывания и высыхания этого раствора зазор между плитами в верхней

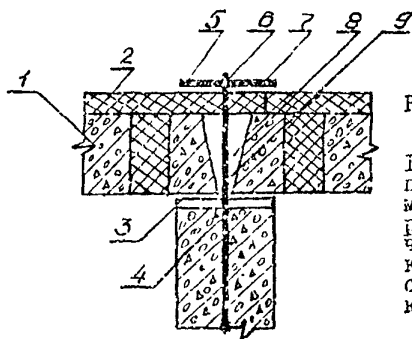


Рис. 8. Схема стыка дренажных плит типа 2:

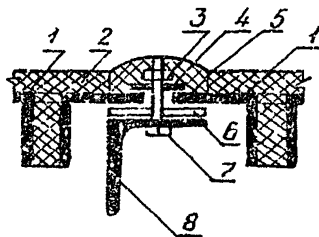
I - дренажная плита; 2 - полимербетон; 3,9 - цементный раствор; 4 - опора; 5 - прижимная металлическая пластина; 6 - анкер опоры; 7 - верхний слой полимербетона в стыке; 8 - горизонтальная арматура

части стыка заделывают полимербетонной смесью 7. Затем сверху на анкер надевают металлическую пластину 5 и приваривают ее к анкеру. Толщина пластины 5-7 мм, а ее размеры в плане должны обеспечить заход на края плиты на 20-30 мм.

Конструкция стыка дренажных плит типа 3 показана на рис.9.

Рис. 9. Схема стыка дренажных плит типа 4:

I - дренажные плиты; 2 - верхний слой полимербетона; 3 - гайка; 4 - прижимная пластина; 5 - полимербетон в стыке; 6 - резиновая прокладка; 7 - болт; 8 - опора



Порядок работы здесь следующий: на опору 8 (уголок или швеллер) с приваренным к ней болтом 7 укладывают резиновую прокладку 6, а на нее устанавливают дренажные плиты I. Свер-

ху их прижимают пластинами 4 и болтом 3, а затем место стыка заделывают полимербетоном 5. В этом варианте конструкции плит допускается верхний слой полимербетона 2 замаскировать прямо в фильтре одновременно с заделкой стыков.

На следующий день после изготовления все стыки должны быть тщательно осмотрены, а обнаруженные дефекты - устранены.

Твердение полимербетона в стыках дренажа должно происходить при температуре не ниже 18°C в течение 5-7 сут. При этом следует исключить попадание в фильтр воды.

53. После окончания монтажа дренажа по периметру фильтра делают треугольный откос (плинтус) из цементного раствора шириной и высотой 40-50 мм состава по п. 49.

ЭКСПЛУАТАЦИЯ ФИЛЬТРОВ С ПОЛИМЕРБЕТОННЫМИ ДРЕНАЖАМИ

54. После окончания монтажа дренаж промывают при максимальной интенсивности подачи воды.

55. Укладку фильтрующей загрузки производят послойно с промывкой каждого слоя и удалением мелочи и примесей. После окончания загрузки фильтр промывают и хлорируют в соответствии с действующими правилами технической эксплуатации.

56. Эксплуатацию фильтров с пористыми полимербетонными дренажами производят также, как и обычных фильтров.

Следует принять меры к недопущению попадания больших количеств воздуха в дренаж в начале промывки: задвижки на воздушниках должны быть открыты, всасывающие трубопроводы промывных насосов оборудуют обратными клапанами.

57. Контроль работы дренажной системы осуществляют путем периодического замера потерь напора в дренаже и наблюдения за состоянием фильтрующей загрузки. Для этого 1-2 раза в год определяют остаточные загрязнения в верхних слоях и осматривают поверхность загрузки (на поверхности не должно быть трещин, воронок, грязевых скоплений).

ОСНОВНЫЕ ВОПРОСЫ ТЕХНИКИ БЕЗОПАСНОСТИ

58. При устройстве и эксплуатации фильтров с полимербетонными дренажами необходимо соблюдать общие правила техники безопасности строительно-монтажных, такелажных и электротехнических работ, правила, установленные при эксплуатации систем водоснабжения и водоотведения населенных мест, а также учитывать положения ГОСТ 12.9.006-75 "Система стандартов безопасности труда при эксплуатации сетей. Общие требования безопасности".

59. При изготовлении полимербетонных дренажных плит следует учитывать действующие санитарные правила при работе с эпоксидными смолами, а также "Санитарные правила организации технологических процессов и гигиенические требования к производственному оборудованию № 1042-73".

П Р И Л О Ж Е Н И Я

П р и л о ж е н и е I

Методика технологических изысканий возможности применения полимербетонных дренажей

1. Изыскания проводят на лабораторной установке (рисунок), состоящей из фильтрационной колонки 1, в которой находится образец 2 из пористого полимербетона заданного состава. Установку оборудуют трубопроводами подачи 4 и отвода 7 фильтруемой воды, подачи 10 и отвода 5 промывной воды, расходомерами 8 и 9 для фильтрата и промывной воды, пьезометрами 6 для определения потерь напора в образце, вентилем 3 для выпуска воздуха. Если на объекте, где предполагают использование полимербетонных дренажей, промывка фильтров водовоздушная, установку оборудуют соответствующими дополнительными коммуникациями и расходомером для воздуха.

2. Внутренний диаметр фильтрационной колонки должен быть не менее 100 мм, а толщина образца - не менее 50 мм. Во избежание приставной фильтрации следует набивку образца производить прямо в фильтрационной колонке либо тщательно загерметизировать всю боковую поверхность образца.

3. Установка должна работать на конкретной воде в режиме (скорость фильтрования, продолжительность циклов, интенсивность и длительность промывки), предусмотренном для промышленных фильтров. Испытания должны охватывать периоды мак-

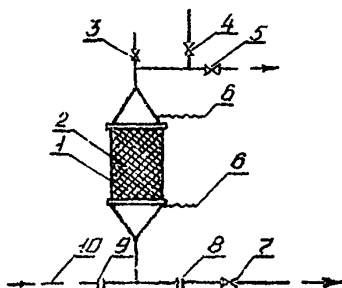


Схема установки для контроля гидравлического сопротивления полимербетона:

1 - фильтрационная колонка; 2 - образец из пористого полимербетона; 3 - вентиль для выпуска воздуха; 4 - подача фильтруемой воды; 5 - сброс промывной воды; 6 - манометры для определения потерь напора в образце; 7 - сброс фильтрата; 8, 9 - расходомеры фильтрата и промывной воды; 10 - подача промывной воды

симальной нагрузки фильтра по содержанию загрязнений в исходной воде.

4. При испытаниях определяют потери напора до и после промывки при расчетной ее интенсивности. Отсутствие систематического прироста потерь напора за время испытаний (после начального периода продолжительностью 20-30 циклов) свидетельствует о возможности применения пористого полимербетона в данных условиях.

Приложение 2

Подбор состава полимербетона

1. Гранулометрический состав заполнителя полимербетона и расход связующего подбирают из условия обеспечения необходи-

мой прочности, гидравлического сопротивления и непроницаемости фильтрующего материала сквозь полимербетон при минимальном расходе связующего.

2. Отбирают необходимое количество заполнителя, проводят его гранулометрический анализ и в случае, если заполнитель не удовлетворяет требованиям п. 38, производят отсеивание мелких или крупных фракций.

3. Отвешивают смолу и отвердитель, исходя из соотношения 10:1 по массе, перемешивают их до однородной консистенции и выливают смесь в подготовленный заполнитель (промытый, высушенный и подогретый до температуры по п. 38 настоящих рекомендаций). Количество связующего при этом задают, исходя из соотношения массы заполнителя и связующего, варьируемого в пределах от 15 до 20 (4-5 серий образцов). Погрешность дозирования компонентов должна быть не более 3%.

П р и м е ч а н и е. Подогрев заполнителя до 30-50°C производят в том случае, если он предусмотрен технологией производства.

4. Перемешивают связующее с заполнителем до однородной консистенции: все зерна покрыты связующим, отсутствуют комки, смесь текучая. Перемешивание производят вручную либо с помощью лабораторного смесителя принудительного действия.

5. При дренажных плитах типа 1 и 4 полимербетонную смесь загружают в форму на пять образцов-балочек размерами 50x50x300 мм, используя при этом вертикальные и горизонтальные формы в зависимости от принятой технологии промышленного изготовления. Для дренажей типа 2 или 3 используют формы-кубики размером 100x100x100 мм.

6. Производят уплотнение смеси на вибростоле поверхностным вибратором или вручную (см. п. 43) в зависимости от принятой технологии производства.

7. Изготовленные образцы выдерживают при температуре не менее 18°C в течение 7 сут, причем первые сутки - в формах. Для ускорения испытаний образцы после суточного выдерживания в формах помещают на 3 ч в сушильный шкаф с температурой 50-60°C.

8. Определяют прочность образцов-балочек на растяжение при изгибе, а образцов-кубиков - на сжатие, используя при этом методику НИИЖБ ("Руководство по методам испытаний полимербетонов". М.; НИИЖБ, 1980). Испытания производят в возрасте 7 сут, а при термообработке - после остывания образцов до комнатной температуры.

9. Необходимый расход связующего устанавливает с помощью графика в координатах прочность - расход связующего. На графике наносят точки, соответствующие средним значениям прочности в пяти образцах одной серии. Для изготовления плит принимают минимальный расход связующего, обеспечивающего прочность полимербетона, МПа: на растяжение при изгибе (дренажи типа 1 и 4) - не менее 2-2,5; на сжатие (дренажи типа 2 и 3) - не менее 7.

В случае, если указанные значения прочности при испытаниях не достигаются, необходимо корректировать гранулометрический состав заполнителя, убрав часть крупных фракций, либо заменить заполнитель.

10. Производят определение гидравлического сопротивления полимербетона, используя для этого установку, аналогичную показанной на рисунке прил. 1. При этом для плит типа 1 и 4 диаметр образцов принимают не менее 100 мм, а для плит типа 2 и 3 диаметр образцов должен быть в пределах 25-40 мм. Образцы изготавливают по рецептуре, установленной в п. 9 настоящего приложения, в обоймах-отрезках труб. Толщина образца должна быть не менее 50 мм.

Воду в установку подают снизу, выпускают воздух, а затем устанавливают такой расход, чтобы скорость движения воды в образце была близка к скорости в плитах дренажей типа 1 и 4 или в отверстиях дренажей типа 2 и 3 при расчетной интенсивности промывки. Фиксируют расход воды, ее температуру и потерю напора.

Пересчет результатов испытаний на условия натуре производят по формуле

$$h_p = h_u \frac{l}{l_u} \sqrt[3]{\frac{v_{до}}{v_u}} \left(\frac{v}{v_u}\right)^{1,67}, \quad (1)$$

где h_p, h_{μ} - потери напора расчетные и при испытаниях; l - толщина плиты (тип 1 и 4), железобетонной части плиты (тип 2) или патрубка (тип 3); l_{μ} - то же, при испытаниях; ν_{20}, ν_{μ} - кинематическая вязкость воды расчетная ($\nu_{20} = 0,01 \text{ см}^2/\text{с}$) и при испытаниях; ν, ν_{μ} - скорости фильтрации воды расчетная и при испытаниях.

Расчетная потеря напора в дренажных плитах типа 1 и 4 должна быть в пределах 10-50 см, для дренажей типа 2 и 3 потеря напора должна быть не менее вычисленной в п. 32 либо превышать ее, но не более чем на 25%. В случае, если эти условия не выполняются, производит корректировку гранулометрического состава: для увеличения потерь напора удаляют часть крупных фракций, а для уменьшения - часть мелких.

11. Проверку просыпаемости загрузки через образец производят на той же установке (см. рисунок прил. 1), в которую сверху на образец засыпают фильтрующий материал, которым будут загружены фильтры с полимербетонными дренажами. Толщину этого слоя принимают 20-30 мм. Затем установку медленно заполняют водой снизу, удаляют воздух, а затем фильтруют воду сверху-вниз со скоростями 10-15 м/ч. На выходе сбросного трубопровода устанавливают мелкое сито, наличие зерен загрузки в нем свидетельствует о просыпаемости. В этом случае необходимо уменьшить крупность заполнителя.

Допускается проводить экспресс-контроль просыпаемости готовых плит. Для этого плиту устанавливают горизонтально на подставках, насыпают сверху в центральной части 1-2 кг загрузки и выливают на нее 5-10 л воды. О просыпаемости судят по наличию загрузки под плитой.

12. Для подобранного состава полимербетона определяют среднюю плотность путем обмера и взвешивания высушенных образцов.

Приложение 3

Примеры расчетов дренажей из пористого полимербетона

Пример I. Производят реконструкцию дренажа открытого скорого фильтра с боковым каналом. Внутренние размеры ячейки фильтра 5x5 м, распределительные дренажные трубы диаметром 125 мм имеют шаг 300 мм. Боковой канал имеет размеры в свету 0,8x0,7 м. Загрузка - кварцевый песок крупностью 0,7-1,6 мм ($d_3 = 0,92$ мм), высота слоя загрузки 1,3 м. Промывка водяная с постоянной по площади интенсивностью подачи промывной воды $V_{пр} = 15$ л/(с·м²).

I. Ввиду сравнительно небольшого объема работ принят дренаж типа I, состоящий из опорных стенок толщиной 100 и высотой 350 мм, монтируемых с шагом 300 мм. Сверху на опорах размещены полимербетонные плиты шириной 290, длиной 495 и толщиной 50 мм. Масса одной плиты (средняя плотность полимербетона около 1500 кг/м³) при этом составляет около 11 кг, что позволяет вести монтаж брусочную.

В каждом из 20 дренажных каналов предусмотрен патрубок диаметром 125 мм с диафрагмой на выходе промывного потока и отражателем в виде прямоугольной или круглой пластины размером 125 мм, установленной на расстоянии 150 мм от диафрагмы. Отверстие в диафрагме располагают концентрично и выполняют без скоса кромок.

2. Потери напора в патрубках на выходах в дренажные каналы примем равной $h_g = 200$ см (см. п. 32 настоящих рекомендаций). Диаметр отверстия диафрагмы определяем по формуле (8), приняв в первом приближении коэффициент расхода $\mu = 0,6$:

$$d_{до} = 1,13 \left(\frac{V_{пр} l_k L_k}{\mu \sqrt{2g h_g}} \right)^{1/2} = 1,13 \left(\frac{1,5 \times 30 \times 500}{0,6 \sqrt{1960 \times 200}} \right)^{1/2} = 8,7 \text{ см.}$$

Проверку диаметра отверстия диафрагмы производим по формулам, приведенным в "Справочнике по гидравлическим сопротивлениям" (И.В.Идельчик. "Машиностроение". М., 1975). Потери напора в патрубке

$$h = (\xi_g + \xi_b) v_n^2 / 2g, \quad (1)$$

где v_n - скорость потока в трубке, см/с; ξ_g, ξ_b - коэффициенты сопротивлений диафрагмы на выходе и входе в трубок.

Для коротких трубок при диафрагме с неострой кромкой малой толщины

$$\xi_g = [1 + 0,5(1 - \bar{f}) + 1,35\sqrt{1 - \bar{f}}] / \bar{f}^2, \quad (2)$$

где $\bar{f} = (d_g / d_n)^2$ - соотношение площадей отверстия и трубка.

Тогда $\bar{f} = (8,7:12,5)^2 = 0,484$, $\xi_g = 9,51$.

Коэффициент сопротивления входа в трубок ξ_b принят равным 0,5.

Расчетный расход через каждый из 20 трубок равен $6 \times 5 \times 15 / 20 = 22,5$ л/с, а скорость в трубке - $v_n = 0,0225 / 0,785 \times 0,125^2 = 1,83$ м/с.

Тогда потеря напора в трубке будет равной

$$h_g = (9,51 + 0,5) 1,83^2 : 19,6 = 1,71 \text{ м,}$$

что находится в допустимых пределах (1,5-2,5 м по п. 32).

Пример 2. При исходных данных примера 1 необходимо рассчитать дренаж типа I при чередующейся промывке.

I. По таблице (см. п. 32) принимаем для загрузки крупностью 0,7-1,6 мм ширины зон большей и меньшей интенсивностей равными 0,3 м, а соотношение интенсивностей в соседних зонах $K=2$. Чтобы обеспечить у обеих стен ячейки фильтра, перпендикулярных боковому каналу, большие интенсивности, размещаем у одной из стен подряд два трубка с большим сечением диафрагмы, а в остальных - диафрагмы чередуются

через одну. Таким образом, необходимо смонтировать II патрубков с большими диафрагмами и 9 с меньшими.

2. Опорная конструкция и размеры дренажных плит здесь такие же, как в примере I.

3. Общий проливной расход составляет $5 \times 6 \times 15 = 450$ л/с, а скорость в начале бокового канала сечением $0,7 \times 0,8$ м $v_k = 0,45 - 0,56 = 0,8$ м/с. Необходимые потери напора в дренаже по формуле (2) составляют

$$h_g = 16 \frac{0,8^2}{19,6} = 0,53 \text{ м.}$$

4. Определяем критическую интенсивность промывки. Для кварцевого песка ($\rho_n = 2,65$) эквивалентным диаметром $0,092$ см при температуре воды 20°C ($\nu_{20} = 0,01$ см²/с) по формуле (7) получаем

$$A_{kc} = 98(2,65 - 1)0,092^2/0,01^2 = 12,6 \cdot 10^3.$$

Критическую интенсивность промывки вычисляют по формуле (6):

$$v_k = \frac{0,01}{0,092} \frac{12600}{1400 + 5,22 \sqrt{12600}} = 0,69 \text{ см/с,}$$

а число псевдооживления определяют по формуле (5), причем для повышения надежности интенсивность принимают на 10% меньше расчетной:

$$\alpha = 0,9 \times 11,5 : 0,69 = 1,96.$$

Вычисляют конструктивный параметр по формуле (4) при $\alpha = 9/20 = 0,45$ (9 и 20 - число патрубков с меньшими диафрагмами и общее число патрубков):

$$A = 0,45 + 1,1 \times 2 (1 - 0,45) = 1,66.$$

Потери напора для взвешивания загрузки на всей площади рассчитывают по формуле (3):

$$h \geq 0,25 \left[1 - \left(\frac{1,66}{1,96} \right) I^{,67} \right]^{-1} = 1,04 \text{ м.}$$

Принимаем для последующих расчетов потери напора в патрубках $h_g = 1,5 \text{ м}$ (см. п. 32).

5. Определяем диаметр большего отверстия по формулам (8) и (9), задавая $\mu = 0,7$:

$$d_{g0} = 1,13 \left(\frac{1,5 \times 30 \times 500}{0,7 \times 1960 \times 150} \right)^{1/2} = 8,7 \text{ см;}$$

$$d_g = 8,7 \sqrt{\frac{2 \times 2}{2+1}} = 10 \text{ см;} \quad \zeta_g = \left(\frac{10}{12,5} \right)^2 = 0,64.$$

6. Коэффициент сопротивления этой диафрагмы по формуле (2) настоящего приложения равен

$$\xi_{g\delta} = [1 + 0,5 (1 - 0,64) + 1,35 \sqrt{1 - 0,64}] / 0,64^2 = 4,86,$$

а коэффициент сопротивления патрубка $\xi_{п\delta} = 4,86 + 0,5 = 5,36$ (0,5 - коэффициент сопротивления входа в патрубок).

7. Определяют расходы и скорость через патрубки большого и меньшего расходов:

$$q_{\text{ср}} = 450/20 = 22,5 \text{ л/с; } q_{\delta} = q_{\text{ср}} \frac{2K}{K+1} = 22,5 \frac{2 \times 2}{2+1} = 30 \text{ л/с;}$$

$$q_m = q_{\delta}/K = 15 \text{ л/с;}$$

$$v_{п\delta} = 0,03/0,785 \times 0,125^2 = 2,45 \text{ м/с; } v_{пм} = v_{п\delta}/K = 1,23 \text{ м/с.}$$

8. Потеря напора в трубке большого расхода равна

$$h_{п\delta} = \xi_{п\delta} v_{п\delta}^2 / 2g = 5,36 \times 2,45^2 / 19,6 = 1,64 \text{ м,}$$

что мало отличается от предварительно заданной потери (1,5 м).

9. Необходимый коэффициент сопротивления патрубка меньшего расхода определяют из соотношения

$$\xi_{пм} = K^2 \xi_{пд} = 2^2 \times 5,36 = 21,4.$$

а сопротивление диафрагмы $\xi_{gm} = 21,4 - 0,5 = 20,9$.

Расчет соответствующего сечения диафрагмы производят итерациями по формуле

$$\bar{f} = \left[\frac{1 + 0,5 (1 - \bar{f}) + 1,35 \sqrt{1 - \bar{f}}}{\xi_{gm}} \right]^{1/2}, \quad (3)$$

полученной из формулы (2), в качестве начального можно принимать $\bar{f}_0 = 0,5 - 1$.

Подставив в формулу (3) $\xi_{gm} = 20,9$, получим $\bar{f} = 0,34$, откуда диаметр диафрагмы равен $d_{gm} = d_n \sqrt{\bar{f}} = 12,5 \sqrt{0,34} = 7,3$ см.

Пример 3. При исходных данных примера 1 рассчитать дренаж типа I при водовоздушной промывке, производимой с интенсивностью подачи воды $v_{пр} = 0,8$ см/с и воздуха $v_0 = 1,5$ см/с.

1. Конструкцию дренажа здесь принимают такой же, как в примере 1, а подачу воздуха осуществляют воздухораспределительными трубами, смонтированными по дну каждого канала, и общим распределительным трубопроводом, расположенным выше этих труб под дренажными плитами.

2. По методике примера 1 определяют параметры патрубков в каналах:

$d_0 = 6,4$ см; $\bar{f} = 0,262$; $\xi_g = 36,8$; $h_g = 1,82$ м, что находится в рекомендуемом диапазоне (см. п. 32).

3. Расчет воздухораспределительной системы следующий:

а) расход воздуха на один дренажный канал q_k размером $0,3 \times 5$ м при интенсивности 15 л/с·м² составляет $15 \times 0,3 \times 5 = 22,5$ л/с. Принимая скорость истечения воздуха через отверстия $v_0 = 40$ м/с, а их диаметр $d_0 = 3$ мм, определяем общее число отверстий в одном воздухораспределителе:

$$n = g_{\kappa} / \sqrt{v_0} \times 0,785 d_0^2 = 0,0225:40 \times 0,785 \times 0,003^2 = 80.$$

Шаг отверстий в каждом из двух рядов равен

$$l_0 = 2 L_{\kappa} / n = 2 \times 5000 / 80 = 125 \text{ мм},$$

что находится в допустимых пределах (см. п. 35);

б) внутренний диаметр воздухораспределительной трубы определяют по скорости в начале, принятой равной 20 м/с:

$$d_n = \sqrt{\frac{0,0225}{0,785 \times 20}} = 0,038 \text{ м},$$

а внутренний диаметр общего трубопровода - по скорости в начале 15 м/с и общему расходу воздуха на ячейку 450 л/с:

$$d_{\text{то}} = \sqrt{\frac{0,45}{0,785 \times 15}} = 0,195 \text{ м}.$$

Затем по сортаменту выпускаемых труб подбирают их диаметры.

4. Определяем потребный напор на выходе воздуха из отверстий по формуле (10). Высоту слоя воды над отверстиями при промывке складывают из высоты поддона (0,35 м), слоя загрузки (1,3 м) и надгрузочного слоя (0,5 м), т.е.

$$\Delta H = 0,35 + 1,3 + 0,5 = 2,15 \text{ м}.$$

Потери напора в загрузке при промывке рассчитывают по формуле (11) при относительной плотности кварцевого песка $\rho_{\kappa} = 2,65$, пористости слоя $m_0 = 0,4$:

$$h_3 = (2,65 - 1) (1 - 0,4) 1,3 = 1,29 \text{ м}.$$

Потери напора в плитах определяют по формуле (12) при толщине плит $l_{\kappa} = 5$ см, кинематической вязкости

$\sqrt{\quad} = 0,01 \text{ см}^2/\text{с}$, скорости воды $v_{\text{пр}} = 0,8 \text{ см/с}$ и эквивалентном диаметре зерен полимербетона $d'_3 = 5 \text{ мм}$ ($\alpha = 0,6$, см. п. 34):

$$h_{\text{п}} = 0,01 \times 0,6 \times 0,01^{0,33} \times 0,8^{1,67} = 4,5 \cdot 10^{-3} \text{ м}$$

(для дренажей типа 2 и 3 потеря напора в плитах будут существенно большими).

Таким образом, $H_2 = 2,15 + 1,29 + 4 \times 4,5 \cdot 10^{-3} = 3,44 \text{ м}$.

Пример 4. Запланировано строительство блока фильтров с чередующейся промывкой и дренажом типа 2. Размеры фильтра и загрузка такие же, как в примере 1.

1. Принимаем опорную конструкцию дренажа в виде горизонтальных балок, перпендикулярных боковому каналу фильтра. Шаг балок - 1200, ширина - 150, высота - 300-350 мм (размеры балок в дальнейшем уточняются при расчете на прочность). Каждую балку крепят к дну фильтра в трех точках: на краях и в середине. Размеры дренажных плит в плане приняты 1180x1660 мм (рисунок), а в верхней части - 1160x1640 мм, так как торцы плит скошены. Толщина плиты принята равной 70 мм (в дальнейшем необходима проверка при прочностном расчете).

Масса железобетонной части плиты (при плотности железобетона 2200 кг/м^3) составляет около 300 кг, а с учетом верхнего слоя полимербетона толщиной 20 мм - 360 кг.

Чередующаяся промывка (соотношение расходов в соседних зонах принято $K = 2$) создается устройством в железобетонной плите отверстий двух разных диаметров, размещение которых показано на рисунке, б (отверстия меньшего диаметра зачернены). Шаг отверстий принят $l_1, l_2 = 145 \times 155 \text{ мм}$.

Поддон дренажа соединяют с боковым каналом с помощью 10 патрубков с отражателями (см. рисунок, а).

2. Необходимая потеря напора в дренаже по формуле (2) составляет 0,53 м, а по формулам (3), (4) - 0,87 м (расчет выполнен по методике примера 2 при $\alpha = 0,5$, так как число

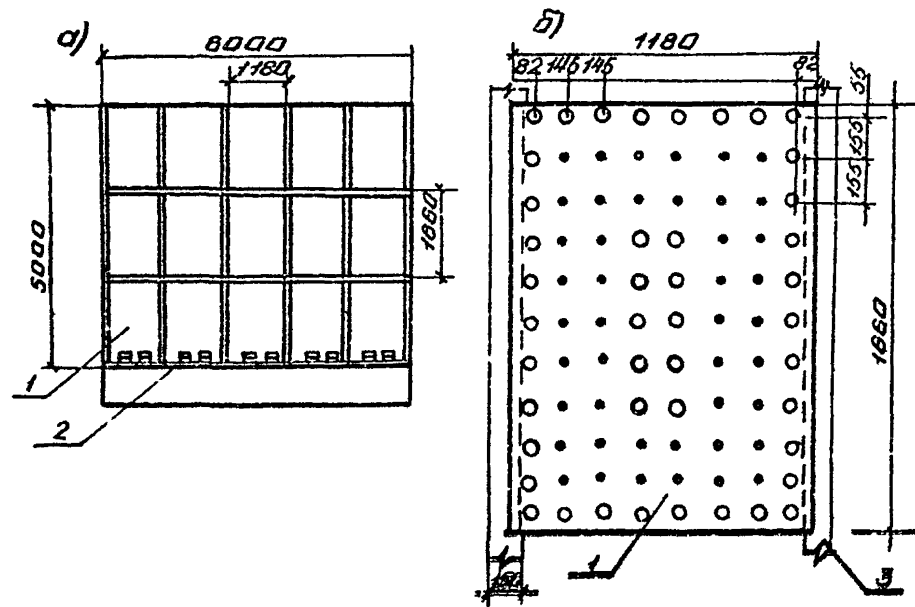


Схема конструкции дренажа 2:

а - размещение плит; б - размещение отверстий в плите (меньшие отверстия зачурены); 1 - дренажные плиты; 2 - патрубки; 3 - опор-балки

меньших и больших отверстий одинаково). Для последующих расчетов принята потеря $h_g = 1,5$ м (см. п. 32).

3. Диаметры отверстий в плите вычисляются по формулам (10) и (9), причем коэффициент $\alpha = 0,6$ (эквивалентный диаметр заполнителя полимербетона принят 5 мм):

$$d_o = 1,13 \sqrt{14,5 \times 15,5 \times 1,5} \left(\frac{7 \times 0,6 \times 0,01^{0,33}}{150} \right)^{0,3} = 4,5 \text{ см};$$

$$d_g = 4,5 \sqrt{\frac{2 \times 2}{2+1}} + 5,2 \text{ см}; \quad d_n = 4,5 \sqrt{\frac{2}{2+1}} = 3,7 \text{ см}.$$

4. Производим проверочный расчет потерь напора в отверстиях плит. Суммарная площадь всех отверстий в 15 плитах равна

$$(5,2^2 + 3,7^2) 0,785 \times 44 \times 15 = 21,1 \cdot 10^3 \text{ см}^2;$$

при суммарном промывном расходе 450 л/с скорость движения воды в отверстиях равна $450 \cdot 10^3 / 21,1 \cdot 10^3 = 21,3$ см/с. Потери напора вычисляются по формуле (12):

$$h = 0,01 \times 0,6 \times 7 \times 0,01^{0,33} \times 21,3^{1,67} = 1,52 \text{ м},$$

что близко к ранее принятому значению.

5. Диаметр патрубков на входе в поддон принят равным 200 мм, что соответствует скорости 1,43 м/с при промывке.

6. Нагрузку сверху, на которую необходимо рассчитать дренаж, определяют по формуле (1) при относительной плотности кварцевого песка 2,65 и пористости 0,4:

$$G = 0,01 \times 1,3 [2,65 (1 - 0,4) + 0,4] = 2,59 \cdot 10^{-2} \text{ МПа}.$$

Нагрузку снизу принимают соответствующей потере напора при промывке максимальной интенсивностью (принята равной 16 л/(с·м²)), пересчитываемой по формуле

$$h_{16} = h_{15} \left(\frac{16}{15} \right)^{1,67} = 1,52 \times 1,11 = 1,69 \text{ м, или } 0,017 \text{ МПа}.$$

Контроль качества дренажных плит

1. Готовые плиты каждой партии подвергают контролю по следующим показателям: размеры, внешний вид, прочность, средняя плотность, гидравлическое сопротивление. Контролю подвергают 3% объема партии, но не менее пяти плит.

Примечание. Партией считают плиты одного типоразмера, изготовленные из одних и тех же материалов по единой рецептуре и технологии. Контролю также подвергают плиты, изготовленные в каждую смену.

2. Размеры плит должны соответствовать проектным, допускаемые отклонения, мм: по длине и ширине - ± 10 , по толщине полимербетона и железобетонной части плиты - ± 5 , по длине патрубков - ± 2 , по внутреннему диаметру отверстий (дренаж типа 2 и 3) - ± 1 . На полимербетоне не допускают раковины диаметром более 20 мм, местные наплывы высотой более 10 мм. На поверхностях полимербетона не должно быть скоплений отвердевшего связующего диаметром более 10 мм.

3. Прочность полимербетонных плит типа 1 и 4 контролируют путем испытаний на растяжение при изгибе серий образцов-балочек (см. прил. 2), изготовленных из того же состава и по той же технологии, что и плиты. Допускают контроль прочности готовых дренажных плит этих типов испытанием равномерно-распределенной нагрузкой на поверхность плит, соответствующей расчетной с учетом коэффициентов перегрузки (см. п. 2Г). Разрушающие нагрузки при этом должны быть не менее 1,1 расчетной. Прочность полимербетона в плитах типа 2 и 3 контролируют испытанием на сжатие серий образцов-кубиков (см. прил. 2). Качество железобетонной плиты (дренаж типа 2) контролируют методами, принятыми при изготовлении железобетонных изделий.

4. В дренажах типа 3 осуществляют визуальный контроль за качеством приварки патрубков к плите.

5. Среднюю плотность полимербетона в плитах типа 1, 3 определяют путем обмера и взвешивания плит. Отклонение плот-

ности полимербетона от среднего значения в группе испытываемых плит одной партии не должно превышать 3%. Для плит типа 2 и 3 в соответствии с требованиями к средней плотности обеспечивают отдельным дозированием полимербетона для отверстий и патрубков.

6. Гидравлическое сопротивление определяют путем испытаний образцов полимербетона, изготовленных из того же состава и по той же технологии, что и плиты, на установке и по методике, описанной в прил. 2.

7. Для дренажных плит типа 1 и 4 гидравлическое сопротивление могут определять с помощью установки, схема которой представлена на рис. 1. Она состоит из подающего бака 3 диаметром не менее 500 мм, ванны 2 с отверстием в дне диаметром 100 мм. Ко дну ванны приварен патрубок 7 диаметром 100 мм с заглушенным дном. Подающий трубопровод 5 диаметром не менее 50 мм снабжен пробковым краном 4. Ко дну ванны приклеена прокладка 8 из губчатой резины толщиной около 10 мм с отверстием в центре диаметром 100 мм. Вторую такую же прокладку 11 устанавливают поверх испытываемой пористой плиты 1, сверху ее прижимают жесткой накладкой 14 с отвердителем диаметром 100 мм в центре. Эту прокладку прижимают четырьмя винтами 13, проходящими через две съемные упорные планки 12, закрепленные в пазях внутри ванны 2. Уровень воды в ванне 2 поддерживает выше накладки 14 с помощью водослива 15, через который вода поступает в сборный карман 10 и отводится трубопроводом 9 диаметром не менее 50 мм. Контроль уровня воды в баке 3 осуществляют с помощью уровнемера 16. Опорожнение установки производят вентилем 6.

Порядок работы на установке следующий:

1) устанавливают испытываемую плиту 1 на нижнюю накладку 8, прижимают к ней накладку 11 и 14 (создавая отверстия) винтами 13;

2) открывают пробковый кран 4 и через 20-30 с начинают замеры;

3) с помощью уровнемера 16 фиксируют время опорожнения бака 3 с отметки H_1 до отметки H_2 (эти отметки отсчитывают от уровня воды в ванне 2);

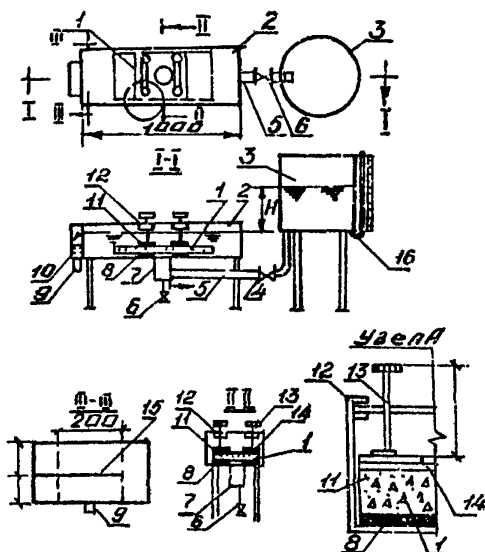


Рис. 1. Схема установки для контроля гидравлического сопротивления дренажных плит типа I и 3:
 1 - дренажная плита; 2 - ванна; 3 - подающий бак;
 4 - пробковый кран; 5 - подающий трубопровод; 6 - сбросной вентиль; 7 - подача фильтруемого потока в ванну; 8, 11 - нижняя и верхняя эластичные накладки; 9 - сбросной трубопровод; 10 - сборный карман; 12 - упорные планки; 13 - прижимные винты; 14 - верхняя жесткая накладка; 15 - водослив;
 16 - уровнемер

4) рассчитывают скорость фильтрации (см/с) по формуле

$$v = 0,0127F (H_1 - H_2) / t ,$$

где F - площадь сечения бака 3, см²;

5) определяют потерю напора в плите (см):

$$H = 0,5(H_1 - H_2) K,$$

где K - коэффициент, учитывающий влияние оттока части расхода в плите в горизонтальном направлении, принимаемый равным 2,59 при равенстве радиусов отверстия в накладках и толщины плиты при расстоянии от центра накладки до ее края не менее трех радиусов отверстия;

6) производят пересчет потерь напора на эталонные условия (интенсивность промывки 1,5 см/с, температура воды 20°C):

$$H_3 = 0,43H v^{-1,67} \nu^{-0,33} , \quad (I)$$

где H₃, H - потери напора в плите при эталонных условиях и во время испытаний (см. п. 5), см; v - скорость промывки при испытаниях, см/с; ν - кинематическая вязкость воды при испытаниях, см²/с.

8. Для дренажных плит типа 3 гидравлическое сопротивление определяют с помощью установки, схема которой представлена на рис. 2.

К патрубку 6 вертикально установленной дренажной плиты 9 с помощью резиновой втулки 7 и шланга 6 присоединяют трубу 3, на которой имеется расходомер 4 и манометр 5. Порядок работы на установке следующий: открывают вентиль 2 и при большом расходе удаляют из установки воздух, а затем задают расход, соответствующий скорости фильтрования через полимербетон патрубка, близкой к расчетной (отношение расхода при промывке к суммарной площади сечения всех патрубков). Фиксируют показания расходомера, манометра, температуру воды

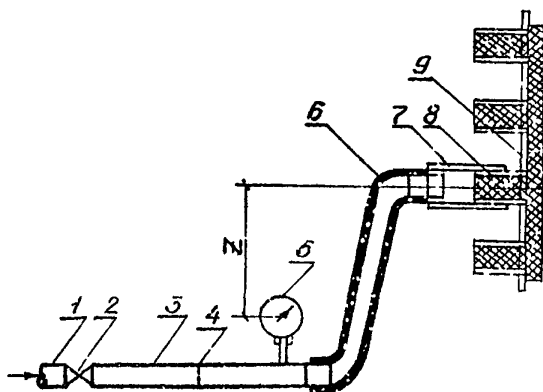


Рис. 2. Схема установки для контроля гидравлического сопротивления дренажных плит типа 4 :
 1 - подача на сети; 2 - запорный вентиль; 3 - трубопровод; 4 - расходомер; 5 - манометр; 6 - шланг; 7 - резиновая втулка; 8 - патрубок; 9 - дренажная плита

и превышение оси патрубка над центром манометра λ (см).
 Затем определяют потерю напора в трубке (см):

$$H_{II} = P_M - \lambda ,$$

где P_M - показания манометра, см вод.ст.

Пересчет результатов испытаний на эталонные условия производят по формуле (I) настоящего приложения.

9. Потери напора при эталонных условиях для дренажных плит типа I и 4 должны быть в пределах 10-30 см, а отклонения потерь напора от среднего значения в группе испытываемых плит не должны превышать 10%.

Для дренажных плит типа 2 и 4 потери напора при расчетной интенсивности должны быть не менее вычисленных в п. 32

либо превышать их, но не более чем на 25% (пересчет на расчетные значения потерь производят по формуле (1) прил. 2. При этом отклонения потерь напора от среднего значения в группе испытываемых плит должны быть не более, %: для плит типа 2 - 20, для плит типа 3 - 30.

10. При промышленном изготовлении дренажных плит каждую партию снабжают паспортом, в котором указывают основные контролируемые показатели качества плит.

О Г Л А В Л Е Н И Е

Назначение и область применения	3
Конструкции дренажных систем	4
Расчет и конструирование дренажей	13
Технология изготовления дренажных плит	20
Монтаж дренажных систем	24
Эксплуатация фильтров с полимербетонными дренажами	27
Основные вопросы техники безопасности	28
Приложения	29
Приложение I. Методика технологических изысканий возможности применения полимербетонных дренажей	-
Приложение 2. Подбор состава полимербетона	30
Приложение 3. Примеры расчетов дренажей из пористого полимербетона	34
Приложение 4. Контроль качества дренажных плит	43