

ГОСТ 10117.2—2001

МЕЖГОСУДАРСТВЕННЫЙ СТАНДАРТ

**БУТЫЛКИ СТЕКЛЯННЫЕ
ДЛЯ ПИЩЕВЫХ ЖИДКОСТЕЙ**

Типы, параметры и основные размеры

Издание официальное

МЕЖГОСУДАРСТВЕННЫЙ СОВЕТ
ПО СТАНДАРТИЗАЦИИ, МЕТРОЛОГИИ И СЕРТИФИКАЦИИ
Минск

Предисловие

1 РАЗРАБОТАН Техническим комитетом по стандартизации ТК 74 «Стеклопакетная тара»

ВНЕСЕН Госстандартом России

2 ПРИНЯТ Межгосударственным советом по стандартизации, метрологии и сертификации (протокол № 20 от 1 ноября 2001 г.)

За принятие проголосовали:

Наименование государства	Наименование национального органа по стандартизации
Азербайджанская Республика	Азгосстандарт
Республика Армения	Армгосстандарт
Республика Беларусь	Госстандарт Республики Беларусь
Республика Казахстан	Госстандарт Республики Казахстан
Кыргызская Республика	Кыргызстандарт
Республика Молдова	Молдовастандарт
Российская Федерация	Госстандарт России
Республика Таджикистан	Таджикстандарт
Туркменистан	Главгосслужба «Туркменстандартлары»
Республика Узбекистан	Узгосстандарт
Украина	Госпотребстандарт Украины

3 Стандарт гармонизирован с международными стандартами: ИСО 8162—85 «Тара стеклянная. Высокие венчики горловины под кроненпробку. Размеры», ИСО 8163—85 «Тара стеклянная. Низкие венчики горловины под кроненпробку. Размеры», ИСО 8164—90 «Тара стеклянная. Бутылки «Евроформы» вместимостью 520 мл. Размеры», ИСО 9056—90 «Тара стеклянная. Венчики под винтовой колпачок с контрольной предохранительной полоской. Размеры», ИСО 9058—92 «Тара стеклянная. Допуски»

4 Постановлением Государственного комитета Российской Федерации по стандартизации и метрологии от 8 июля 2002 г. № 270-ст межгосударственный стандарт ГОСТ 10117.2—2001 введен в действие в качестве государственного стандарта Российской Федерации с 1 января 2003 г.

5 ВЗАМЕН ГОСТ 10117—91 в части раздела 1 и ГОСТ 26586—85 в части раздела 1

6 ИЗДАНИЕ с Поправками (ИУС 2—2003, 12—2003)

Настоящий стандарт не может быть полностью или частично воспроизведен, тиражирован и распространен в качестве официального издания на территории Российской Федерации без разрешения Федерального агентства по техническому регулированию и метрологии

БУТЫЛКИ СТЕКЛЯННЫЕ ДЛЯ ПИЩЕВЫХ ЖИДКОСТЕЙ**Типы, параметры и основные размеры**

Glass bottles for food liquids.
Types, parameters and main dimensions

Дата введения 2003—01—01

1 Область применения

Настоящий стандарт распространяется на стеклянные бутылки круглой формы, предназначенные для пищевых жидкостей, и устанавливает их типы, параметры и основные размеры.

Обязательные требования к качеству продукции по ГОСТ 30288 изложены в 4.6.

2 Нормативные ссылки

В настоящем стандарте использованы ссылки на следующие стандарты:

ГОСТ 10117.1—2001 Бутылки стеклянные для пищевых жидкостей. Общие технические условия

ГОСТ 17527—2003 Упаковка. Термины и определения

ГОСТ 30288—95 Тара стеклянная. Общие положения по безопасности, маркировке и ресурсосбережению

3 Определения

В настоящем стандарте применяют термины по ГОСТ 17527, а также следующие термины с соответствующими определениями:

3.1 **номинальная вместимость:** Вместимость тары, определяющая заданный объем жидкости, который используется для маркировки тары.

3.2 **полная вместимость:** Вместимость тары, определяющая объем жидкости, помещенной до верхней плоскости торца венчика горловины.

3.3 **уровень заполнения:** Расстояние от верхней плоскости торца венчика горловины до поверхности жидкости в таре, наполненной в соответствии с заданной номинальной вместимостью.

3.4 **предельное отклонение:** Разность между предельным и номинальным размерами.

4 Типы, параметры и основные размеры

4.1 Типы, параметры и основные размеры бутылок должны соответствовать указанным на рисунках 1—27 и в таблицах 1—8.

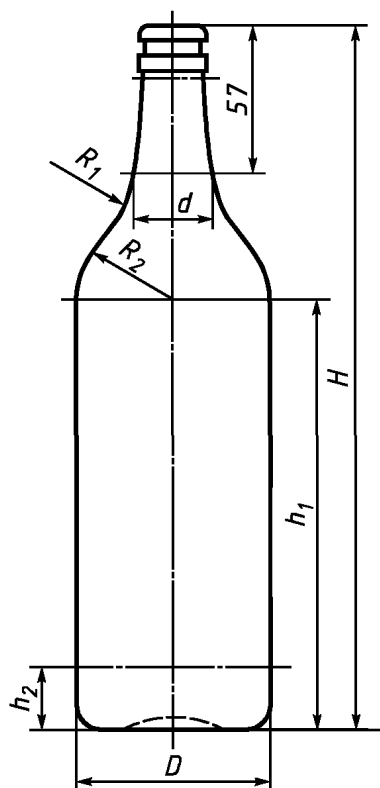
4.2 На бутылках допускается на цилиндрической части углубление под этикетку размером от 0,2 до 1,0 мм.

Допускается изменять высоту цилиндрической части, предназначенной под этикетку.

4.3 Контролируемые параметры бутылок: общая высота, наружный диаметр корпуса, полная вместимость и, по согласованию с заказчиком, номинальная вместимость по уровню заполнения.

При горячем розливе вина полную вместимость допускается изменять по согласованию с заказчиком.

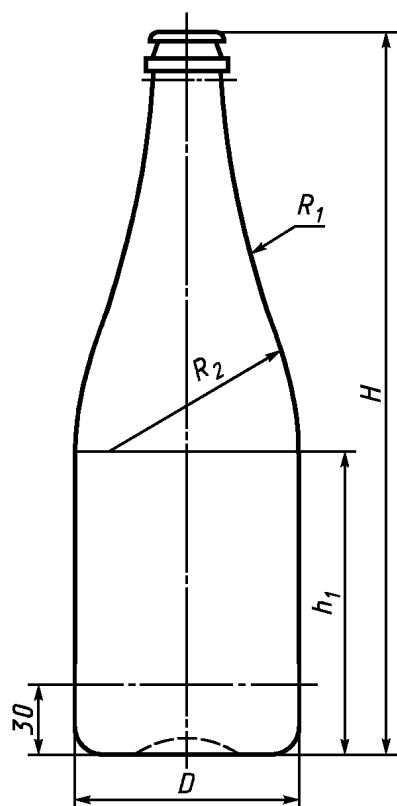
4.4 Условные обозначения и размеры венчиков горловин должны соответствовать указанным на рисунках 28—55 и в таблице 9.



Т а б л и ц а 1

Вместимость, см ³		Размеры, мм						
номиналь- ная	полная	H	D	h_1	h_2	d	R_1	R_2
700	725 ± 15	$280,0 \pm 1,7$	$75,5 \pm 1,4$	175	23	32	35	38
200	215 ± 7	$193,5 \pm 1,4$	$54,0 \pm 1,2$	105	20	30	29	28

Рисунок 1 — Бутылка типа I



Т а б л и ц а 2

Вместимость, см ³		Размеры, мм				
номиналь- ная	полная	H	D	h_1	R_1	R_2
750	785 ± 15	$300,0 \pm 1,8$	$85,0 \pm 1,6$	123	300	180
400	430 ± 10	$245,0 \pm 1,6$	$70,5 \pm 1,4$	105	172	120

Рисунок 2 — Бутылка типа II

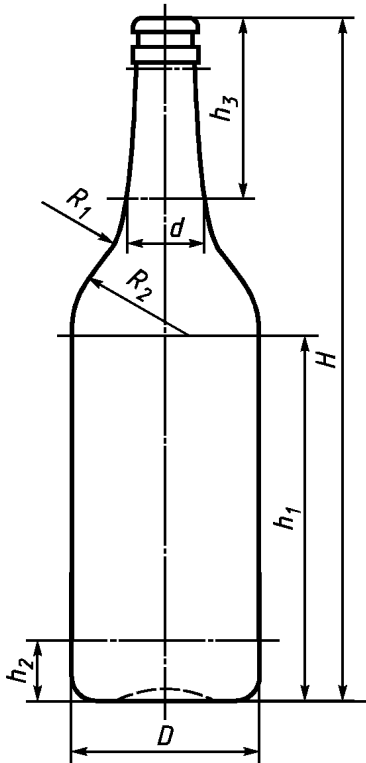


Таблица 3

Вместимость, см ³		Размеры, мм							
номиналь- ная	полная	<i>H</i>	<i>D</i>	<i>h</i> ₁	<i>h</i> ₂	<i>h</i> ₃	<i>R</i> ₁	<i>R</i> ₂	<i>d</i>
500	535 ± 10	278,0 ± 1,7	67,5 ± 1,3	150	23	74	55	50	33
250	270 ± 10	219,5 ± 1,5	55,0 ± 1,2	114	20	56	52	55	28
100	110 ± 3	150,0 ± 1,2	43,0 ± 1,0	85	15	41	27	16	24

Рисунок 3 — Бутылка типа III

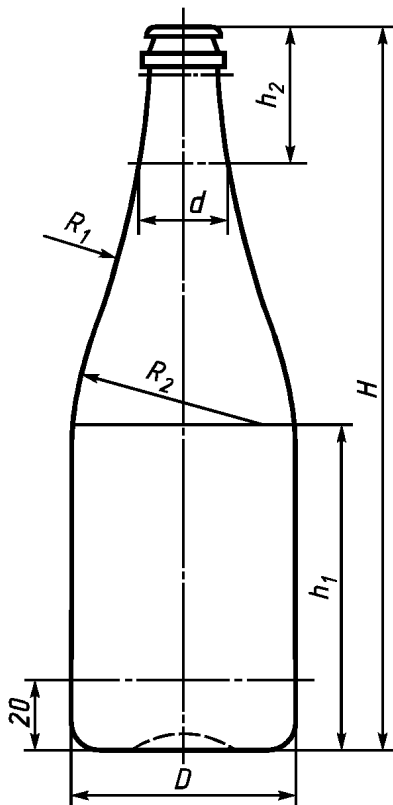
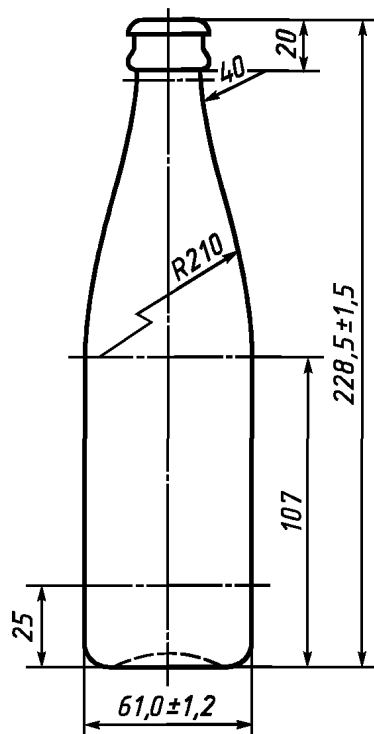


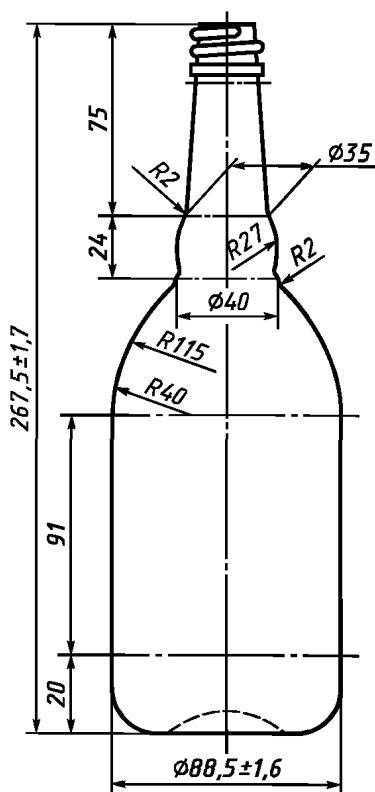
Таблица 4

Вместимость, см ³		Размеры, мм						
номиналь- ная	полная	<i>H</i>	<i>D</i>	<i>h</i> ₁	<i>h</i> ₂	<i>R</i> ₁	<i>R</i> ₂	<i>d</i>
500	535 ± 10	245,0 ± 1,6	70,5 ± 1,4	134	37	105	75	29
250	270 ± 10	199,5 ± 1,4	60,0 ± 1,2	90	40	112	60	27

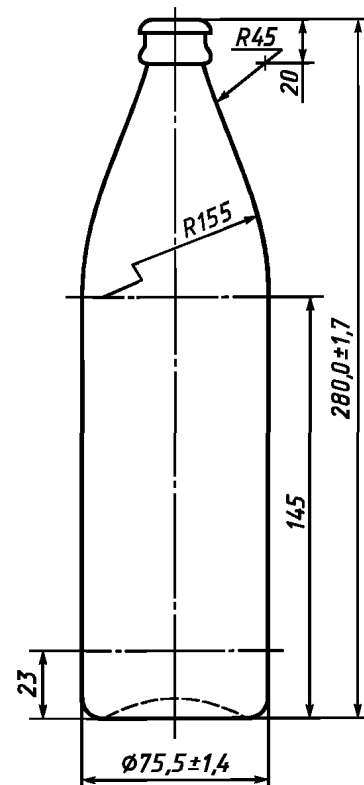
Рисунок 4 — Бутылка типа IV



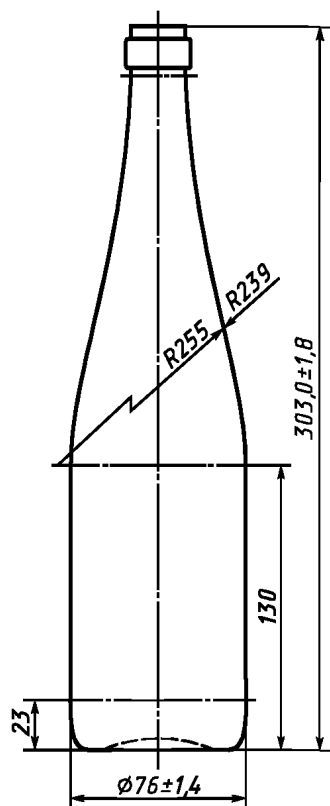
Номинальная вместимость, см³, — 330.
Полная вместимость, см³, — 350 ± 10.
Рисунок 5 — Бутылка типа V



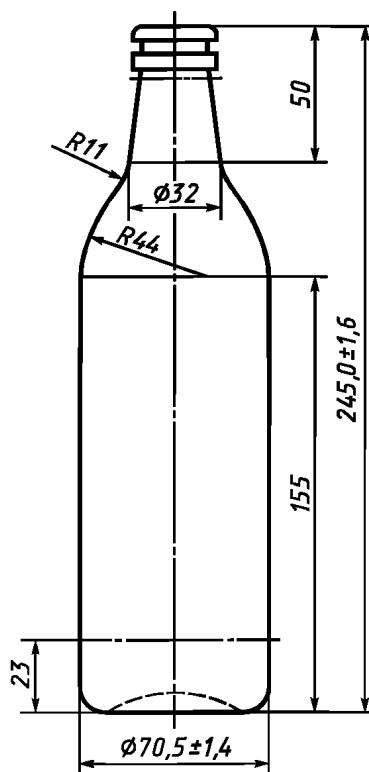
Номинальная вместимость, см³, — 700.
Полная вместимость, см³, — 725 ± 15.
Рисунок 6 — Бутылка типа VI



Номинальная вместимость, см³, — 775.
Полная вместимость, см³, — 800 ± 15.
Рисунок 7 — Бутылка типа VII



Номинальная вместимость, см³, — 700.
Полная вместимость, см³, — 725 ± 15.
Рисунок 8 — Бутылка типа VIII



Номинальная вместимость, см³, — 544.
Полная вместимость, см³, — 575 ± 15.
Рисунок 9 — Бутылка типа IX

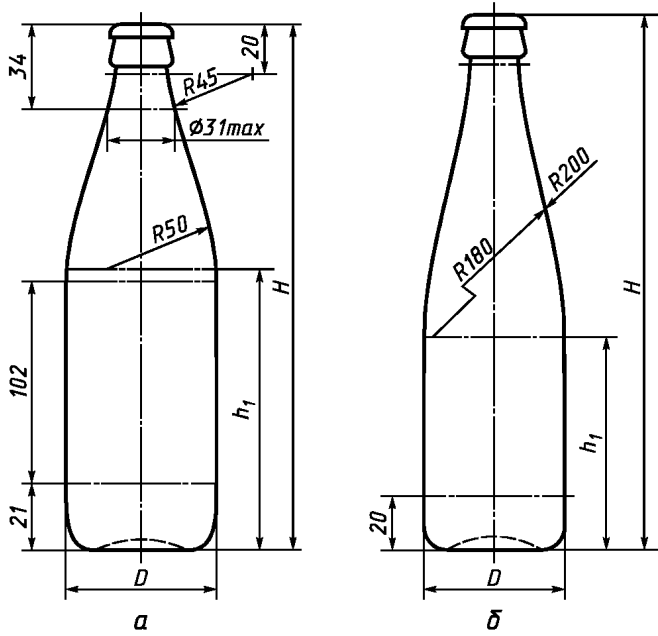
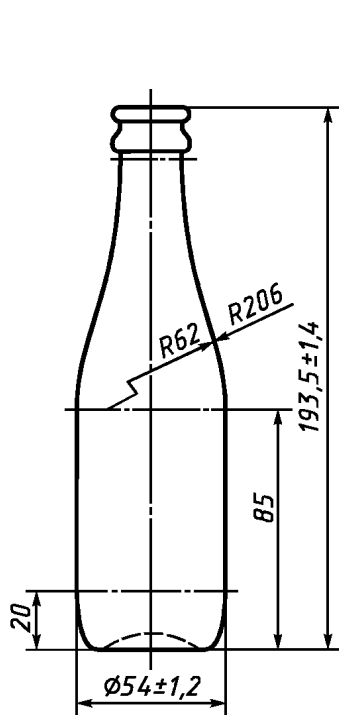


Таблица 5

Тип бутылки	Вместимость, см ³		Размеры, мм		
	номинальная	полная	<i>H</i>	<i>D</i>	<i>h</i> ₁
Ха	500	520 ± 7	228,0 ± 1,6	70,5 ± 1,4	132,5
Хб	330	345 ± 7	228,0 ± 1,6	62,0 ± 1,2	93

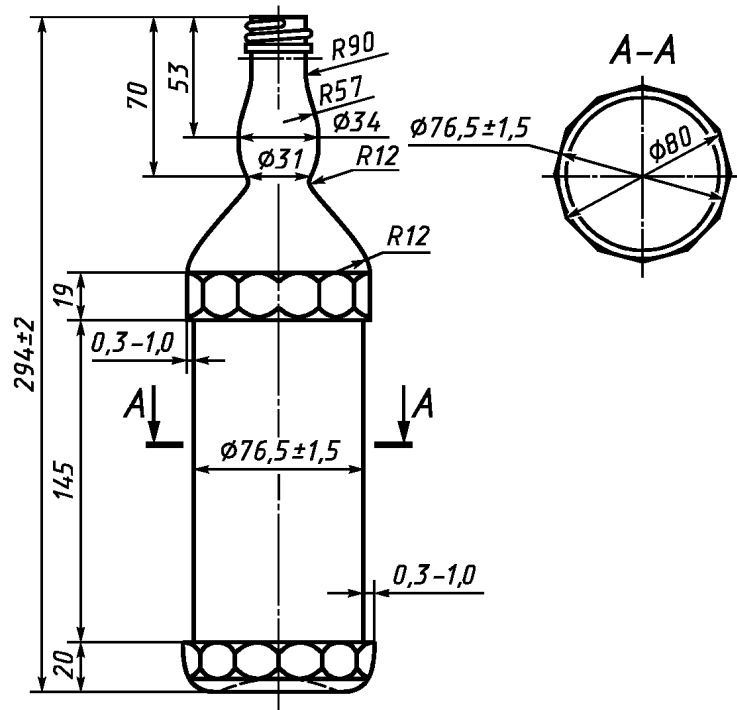
Рисунок 10 — Бутылка типа X



Номинальная вместимость, см³, — 200.

Полная вместимость, см³, — 215 ± 7.

Рисунок 11 — Бутылка типа XI



Номинальная вместимость, см³, — 750.

Полная вместимость, см³, — 760⁺¹⁰₋₅.

Рисунок 12 — Бутылка типа XII

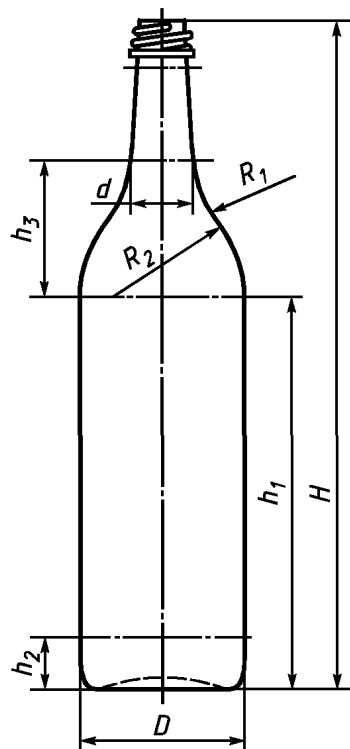


Таблица 6

Вместимость, см ³		Размеры, мм							
номинальная	полная	<i>H</i>	<i>D</i>	<i>h</i> ₁	<i>h</i> ₂	<i>h</i> ₃	<i>R</i> ₁	<i>R</i> ₂	<i>d</i>
750	760 ⁺¹⁰ ₋₅	296,0 ± 1,8	76,5 ± 1,5	173	23	61	60	64	31
500	510 ⁺¹⁰ ₋₅	263,0 ± 1,5	68,5 ± 1,3	143	23	53	43	43	31
250	258 ⁺² ₋₄	211,0 ± 1,2	55,0 ± 1,2	107	20	46	52	55	29
50	54 ± 2	120,0 ± 1,0	33,5 ± 1,0	69	—	21	11	17	18

Рисунок 13 — Бутылка типа XIII

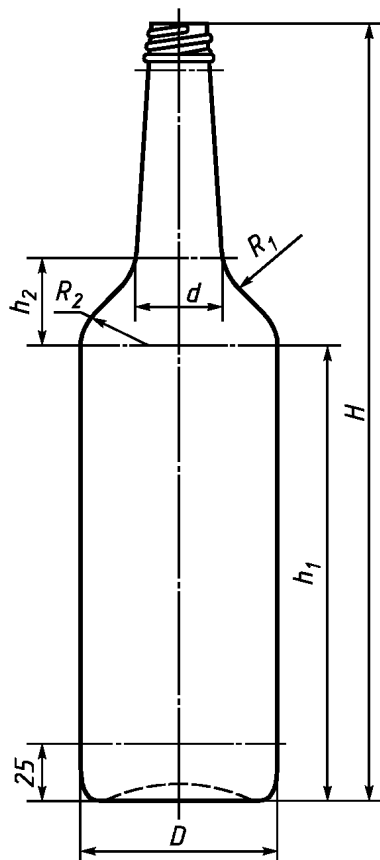
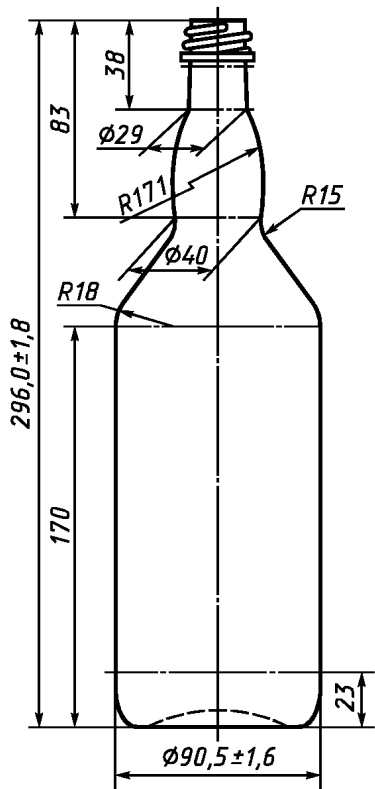


Таблица 7

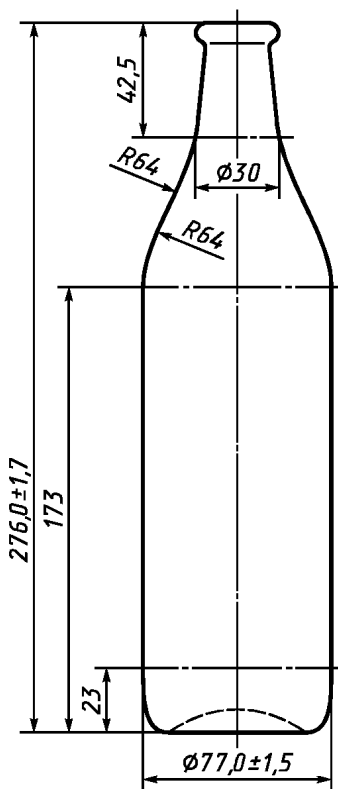
Вместимость, см ³		Размеры, мм						
номинальная	полная	<i>H</i>	<i>D</i>	<i>h</i> ₁	<i>h</i> ₂	<i>R</i> ₁	<i>R</i> ₂	<i>d</i>
710	720 ⁺¹⁰ ₋₅	296,0 ± 1,8	75,5 ± 1,5	175	32	15	15	36
375	383 ⁺⁷ ₋₄	213,5 ± 1,2	66,0 ± 1,2	125	22	12	18	32
700	710 ⁺¹⁰ ₋₅	296,0 ± 1,8	75,5 ± 1,5	175	32	15	15	36

Рисунок 14 — Бутылка типа XIV



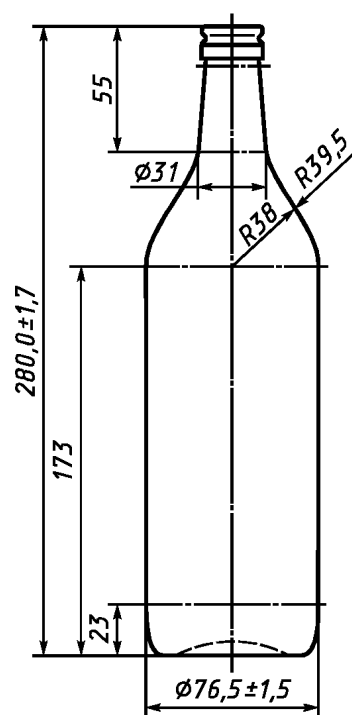
Номинальная вместимость, см³, — 1000.
Полная вместимость, см³, — 1020⁺¹⁰₋₅.

Рисунок 15 — Бутылка типа XV



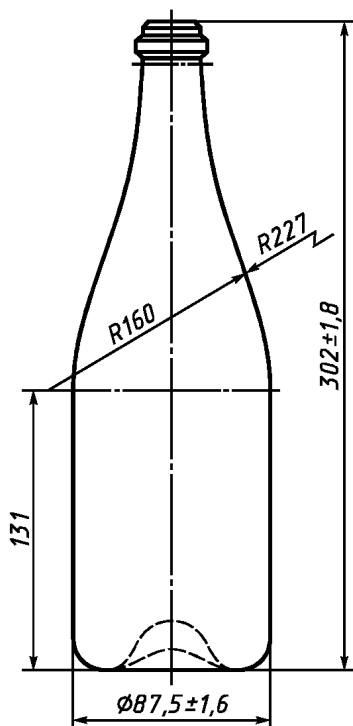
Номинальная вместимость, см³, — 750.
Полная вместимость, см³, — 760⁺¹⁰₋₅.

Рисунок 16 — Бутылка типа XVI



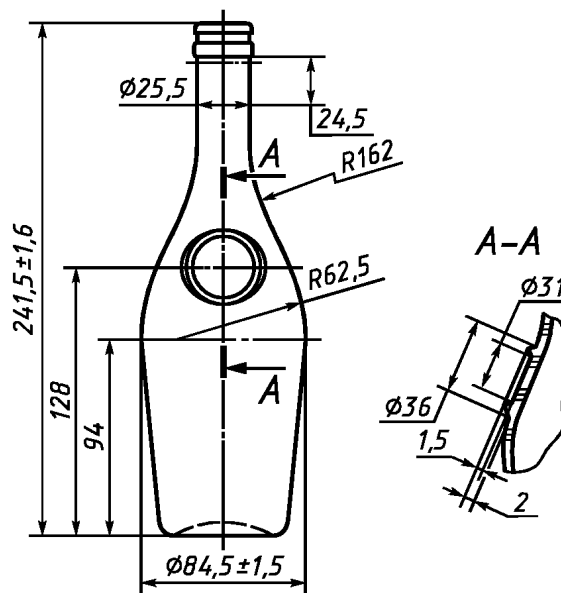
Номинальная вместимость, см³, — 750.
Полная вместимость, см³, — 775 ± 10.

Рисунок 17 — Бутылка типа XVII



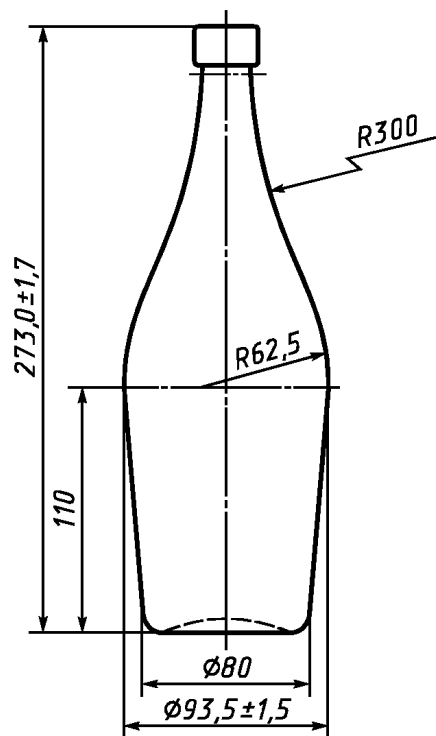
Номинальная вместимость, см³, — 750.
Полная вместимость, см³, — 785 ± 15.

Рисунок 18 — Бутылка типа XVIII



Номинальная вместимость, см³, — 500.
Полная вместимость, см³, — 535 ± 10.

Рисунок 19 — Бутылка типа XIX



Номинальная вместимость, см³, — 750.
 Полная вместимость, см³, — 780 ± 15.
 Рисунок 20 — Бутылка типа XX

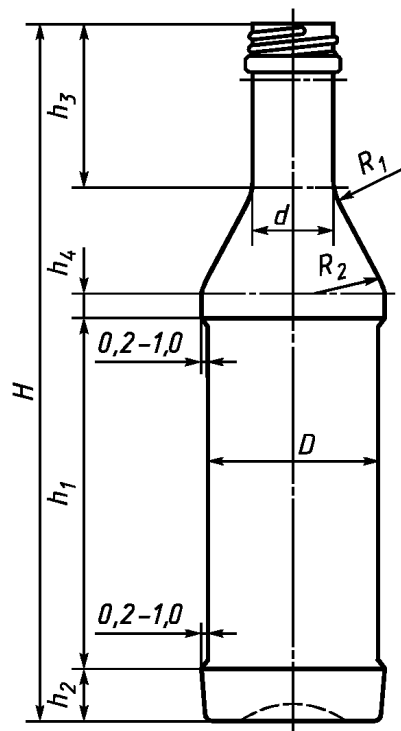
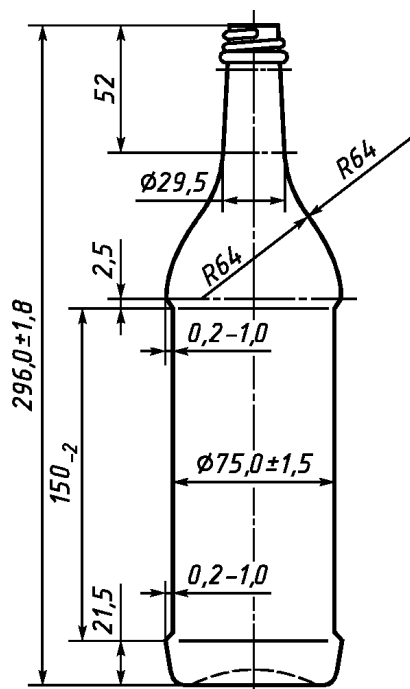


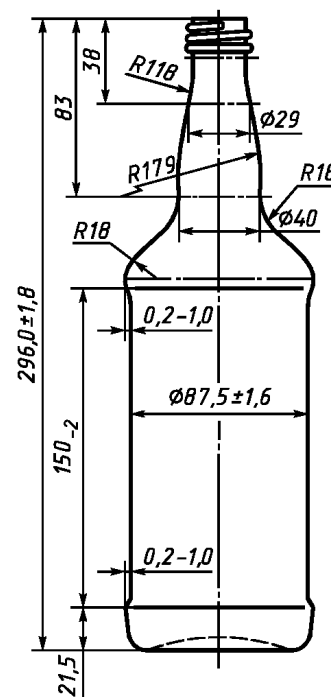
Рисунок 21 — Бутылка типа XXI

Т а б л и ц а 8

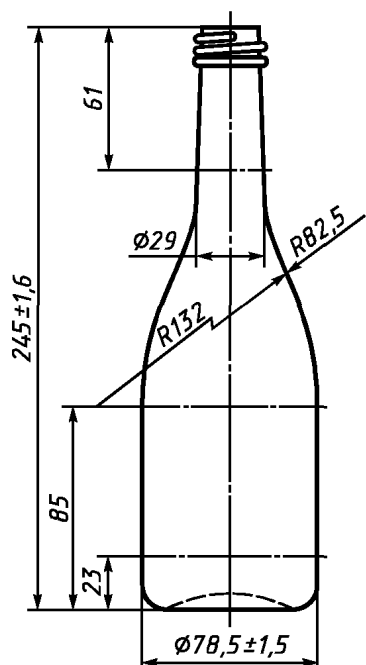
Вместимость, см ³		Размеры, мм								
но-ми-наль-ная	полная	H	D	h ₁	h ₂	h ₃	h ₄	R ₁	R ₂	d
500	510 ⁺¹⁰ ₋₅	263,0 ± 1,7	65,5 ± 1,4	118	22	70	18	15	15	32
375	383 ⁺⁷ ₋₄	228,5 ± 1,5	61,0 ± 1,2	113	18	55	8	12	12	30



Номинальная вместимость, см³, — 750.
 Полная вместимость, см³, — 760⁺¹⁰₋₅.
 Рисунок 22 — Бутылка типа XXII

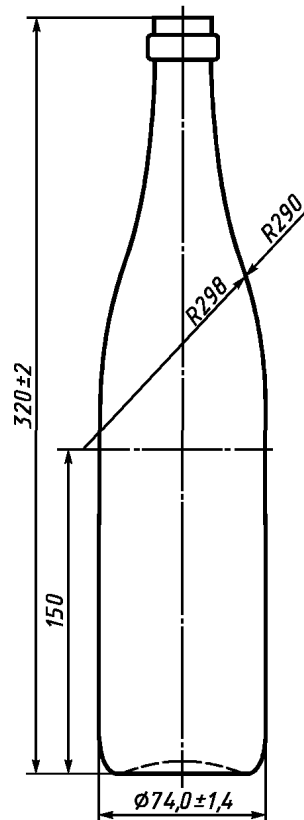


Номинальная вместимость, см³, — 1000.
 Полная вместимость, см³, — 1020⁺¹⁰₋₅.
 Рисунок 23 — Бутылка типа XXIII



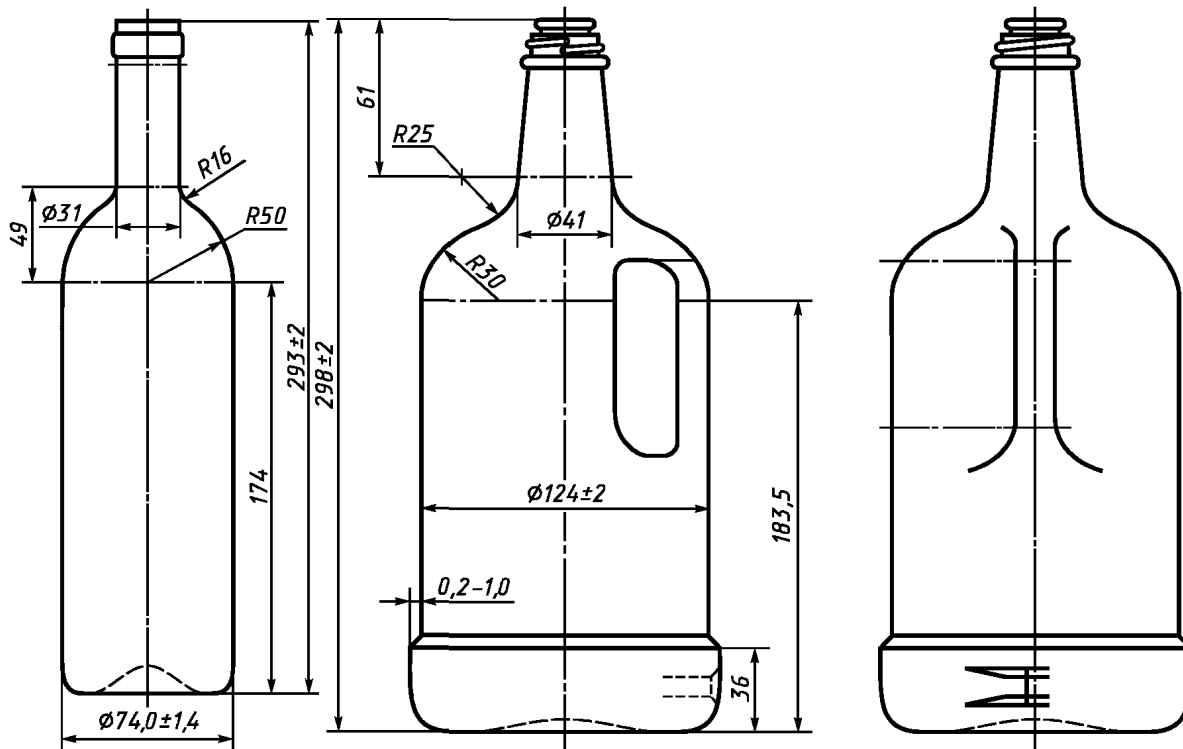
Номинальная вместимость, см³, — 500.
Полная вместимость, см³, — 520 ± 10.

Рисунок 24 — Бутылка типа XXIV



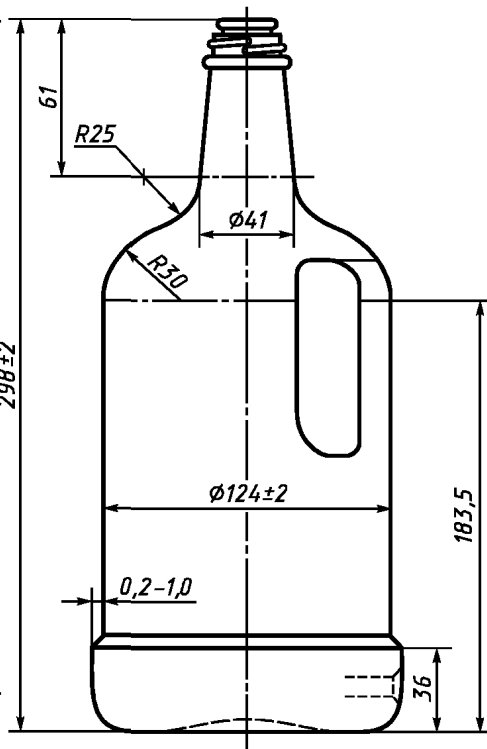
Номинальная вместимость, см³, — 700.
Полная вместимость, см³, — 720 ± 10.

Рисунок 25 — Бутылка типа XXV



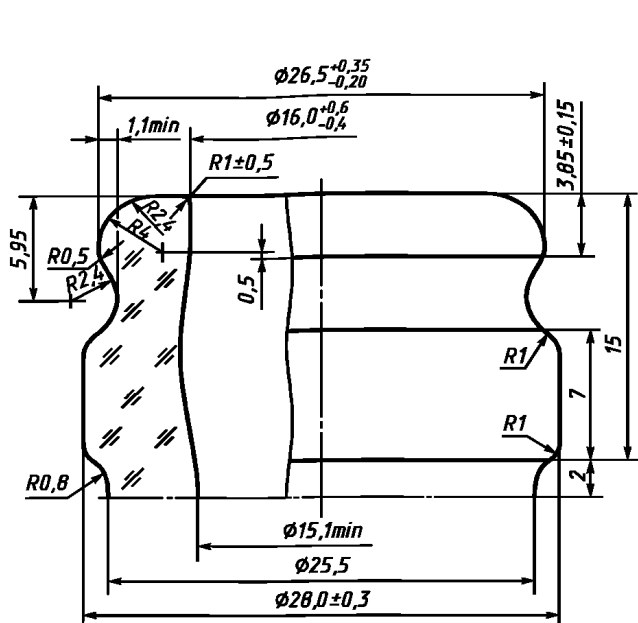
Номинальная вместимость, см³, — 700.
Полная вместимость, см³, — 720 ± 10.

Рисунок 26 — Бутылка типа XXVI



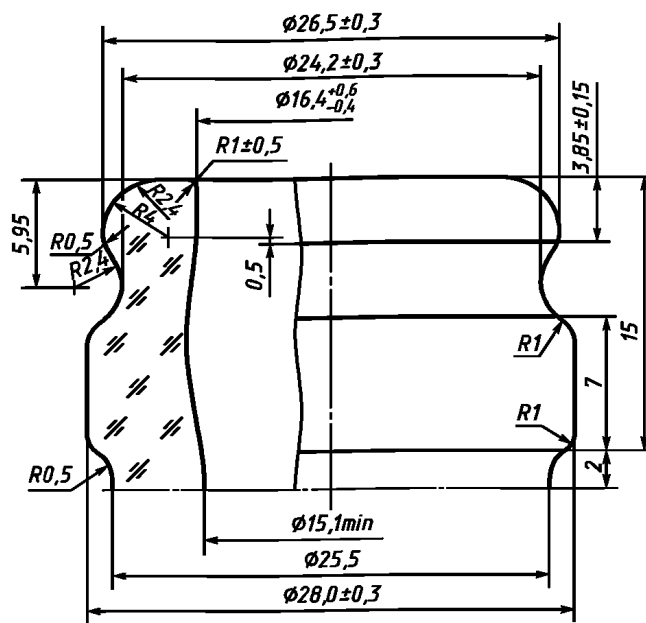
Номинальная вместимость, см³, — 1750.
Полная вместимость, см³, — 1780 ± 20.

Рисунок 27 — Бутылка типа XXVII



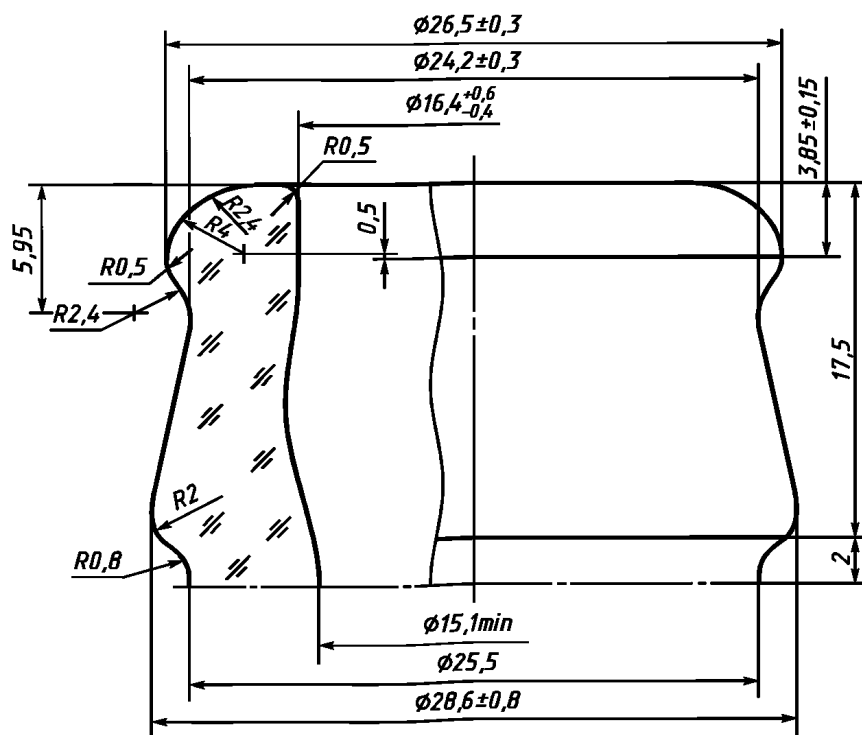
Контролируемые размеры венчика горловины:
 $\varnothing 26,5^{+0,35}_{-0,20}$;
 $\varnothing 28,0 \pm 0,3$;
 $\varnothing 16,0^{+0,6}_{-0,4}$ должен быть на глубине до 3 мм от торца венчика;
 $\varnothing 15,1 \text{ min}$ — в остальной части горловины.

Рисунок 28 — Венчик типа КН



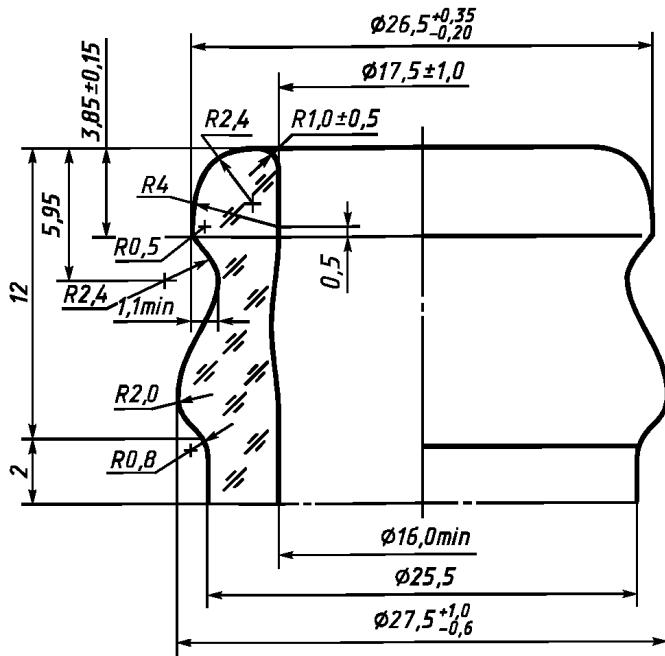
Контролируемые размеры венчика горловины:
 $\varnothing 26,5 \pm 0,3$;
 $\varnothing 28,0 \pm 0,3$;
 $\varnothing 16,4^{+0,6}_{-0,4}$ должен быть на глубине до 3 мм от торца венчика;
 $\varnothing 15,1 \text{ min}$ — в остальной части горловины.
 Допускается внутренний диаметр венчика $17,5 \pm 1,0$ на глубине до 3 мм от торца венчика.

Рисунок 29 — Венчик типа К



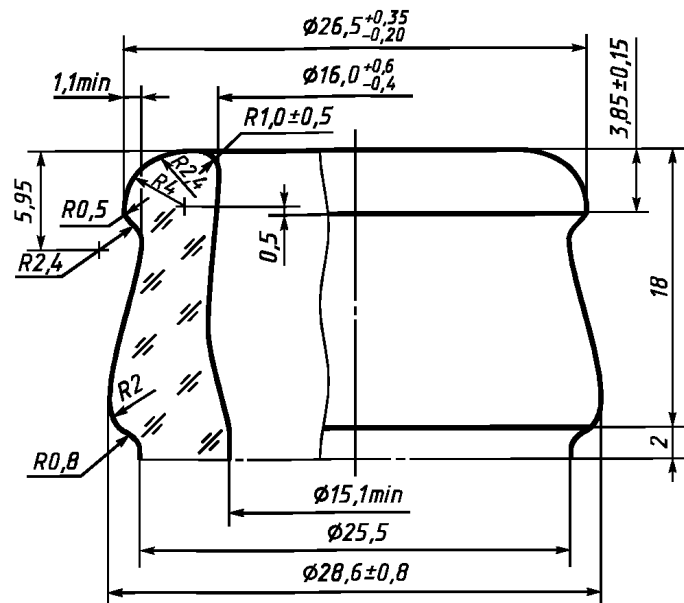
Контролируемые размеры венчика горловины:
 $\varnothing 26,5 \pm 0,3$;
 $\varnothing 16,4^{+0,6}_{-0,4}$ должен быть на глубине до 3 мм от торца венчика;
 $\varnothing 15,1 \text{ min}$ — в остальной части горловины.
 Допускается внутренний диаметр венчика $17,5 \pm 1,0$ на глубине до 3 мм от торца венчика.

Рисунок 30 — Венчик типа КП



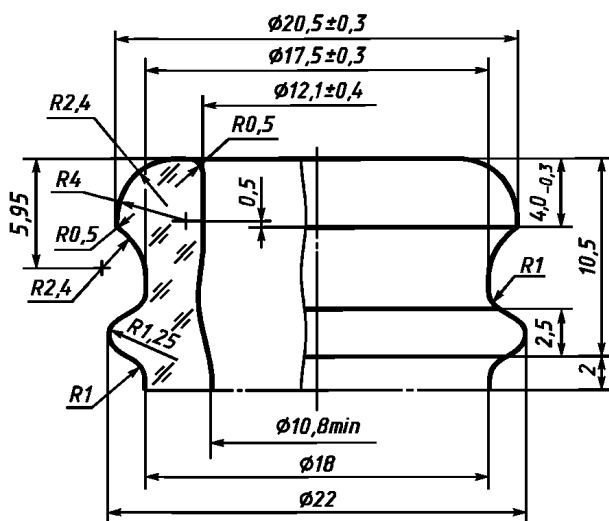
Контролируемые размеры венчика горловины:
 $\phi 26,5^{+0,35}_{-0,20}$;
 $\phi 17,5 \pm 1,0$ должен быть на глубине до 3 мм от торца венчика;
 $\phi 16,0 \text{ min}$ — в остальной части горловины.

Рисунок 31 — Венчик типа КПНн



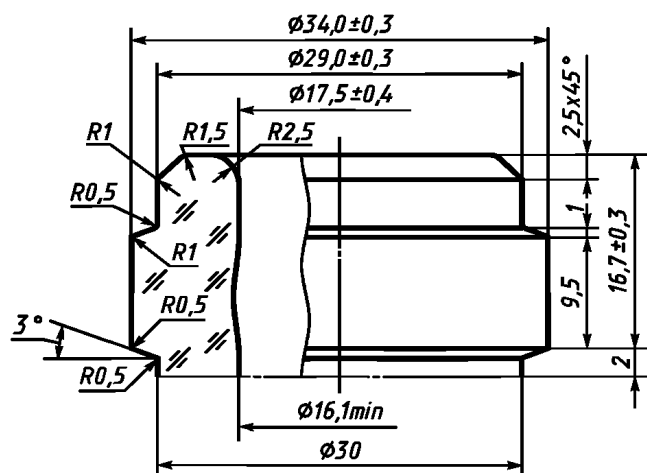
Контролируемые размеры венчика горловины:
 $\phi 26,5^{+0,35}_{-0,20}$;
 $\phi 16,0^{+0,6}_{-0,4}$ должен быть на глубине до 3 мм от торца венчика;
 $\phi 15,1 \text{ min}$ — в остальной части горловины.
 Допускается внутренний диаметр венчика $17,5 \pm 1,0$ на глубине до 3 мм от торца венчика.

Рисунок 32 — Венчик типа КПНв



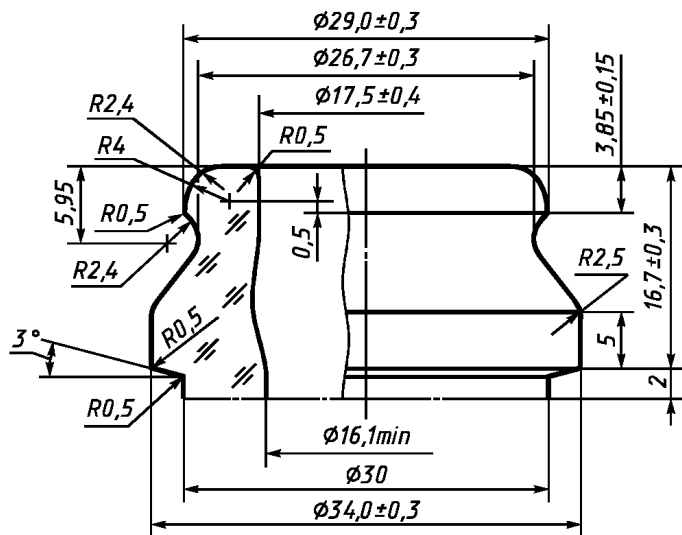
Контролируемые размеры венчика горловины:
 $\phi 20,5 \pm 0,3$;
 $\phi 12,1 \pm 0,4$ должен быть на глубине до 3 мм от торца венчика;
 $\phi 10,8 \text{ min}$ — в остальной части горловины.

Рисунок 33 — Венчик типа А



Контролируемые размеры венчика горловины:
 $\phi 34,0 \pm 0,3$;
 $\phi 17,5 \pm 0,4$ должен быть на глубине до 3 мм от торца венчика;
 $\phi 16,1 \text{ min}$ — в остальной части горловины.

Рисунок 34 — Венчик типа Ш



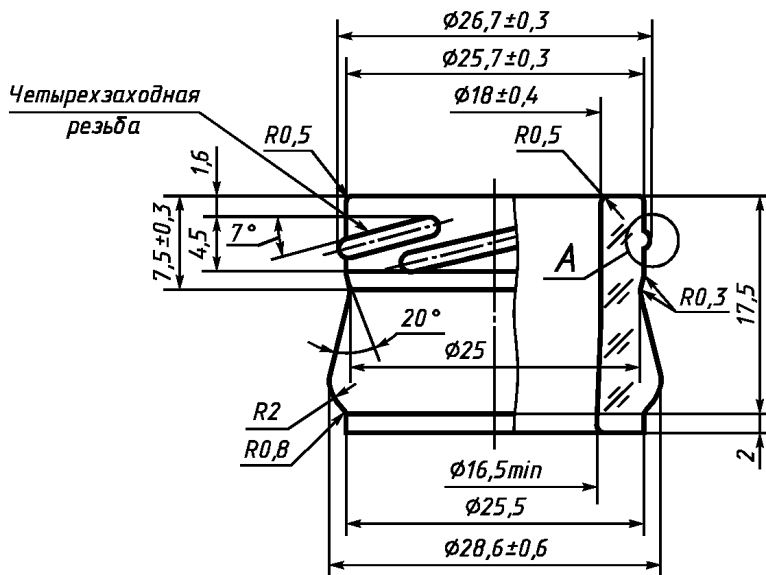
Контролируемые размеры венчика горловины:
 $\phi 29,0 \pm 0,3$;
 $\phi 34,0 \pm 0,3$;
 $\phi 17,5 \pm 0,4$ должен быть на глубине до 3 мм от торца венчика;
 $\phi 16,1 \text{ min}$ — в остальной части горловины.

Рисунок 35 — Венчик типа КПШ



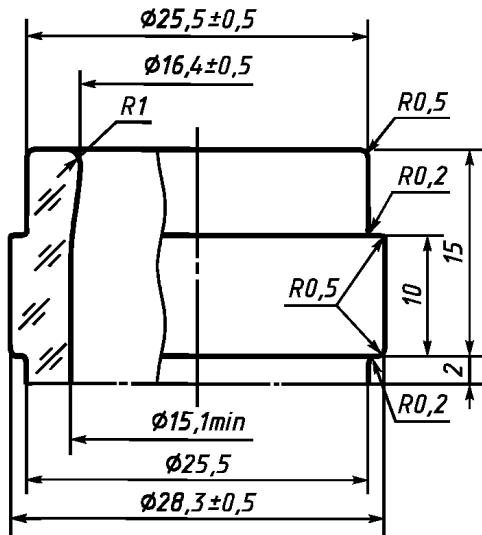
Контролируемые размеры венчика горловины:
 $\phi 26,7 \pm 0,3$; $\phi 25,7 \pm 0,3$;
 $\phi 18 \pm 0,4$ должен быть на глубине до 3 мм от торца венчика;
 $\phi 16,5 \text{ min}$ — в остальной части горловины.

Рисунок 36 — Венчик типа ВКП



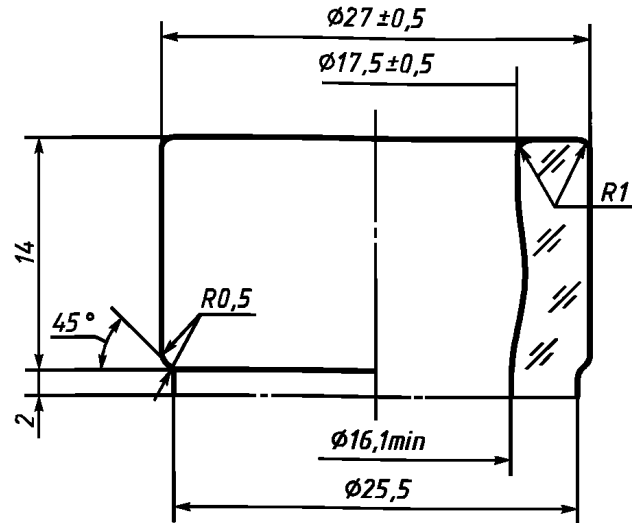
Контролируемые размеры венчика горловины:
 $\phi 26,7 \pm 0,3$;
 $\phi 25,7 \pm 0,3$;
 $\phi 18,9 \pm 0,5$ должен быть на глубине до 3 мм от торца венчика;
 $\phi 16 \text{ min}$ — в остальной части горловины.

Рисунок 37 — Венчик типа ВП



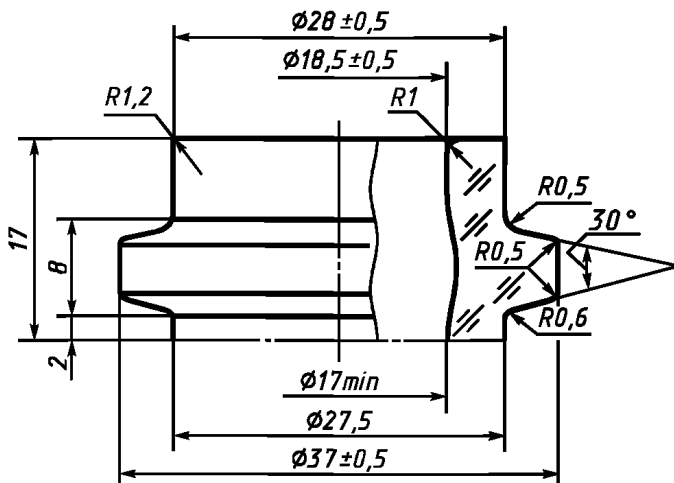
Контролируемые размеры венчика горловины:
 $\phi 25,5 \pm 0,5$;
 $\phi 28,3 \pm 0,5$;
 $\phi 16,4 \pm 0,5$ должен быть на глубине до 3 мм от
 торца венчика;
 $\phi 15,1 \text{ min}$ — в остальной части горловины.

Рисунок 38 — Венчик типа П-26



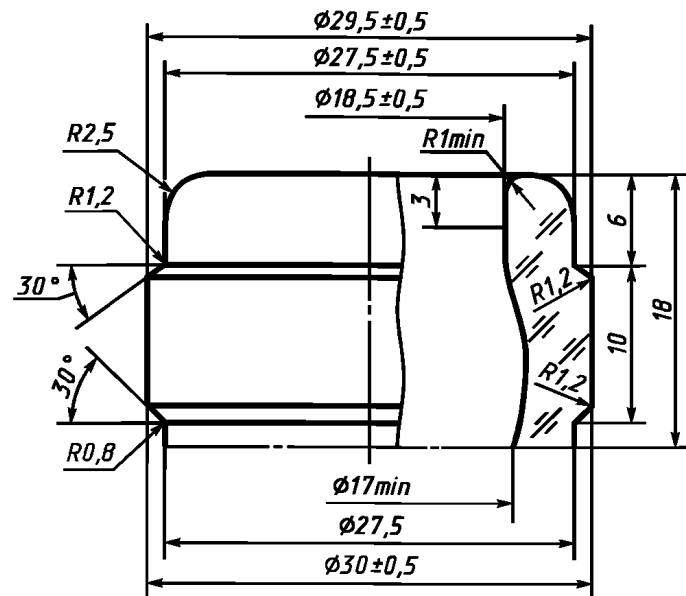
Контролируемые размеры венчика горловины:
 $\phi 27 \pm 0,5$;
 $\phi 17,5 \pm 0,5$ должен быть на глубине до 3 мм от
 торца венчика;
 $\phi 16,1 \text{ min}$ — в остальной части горловины.

Рисунок 39 — Венчик типа П-27



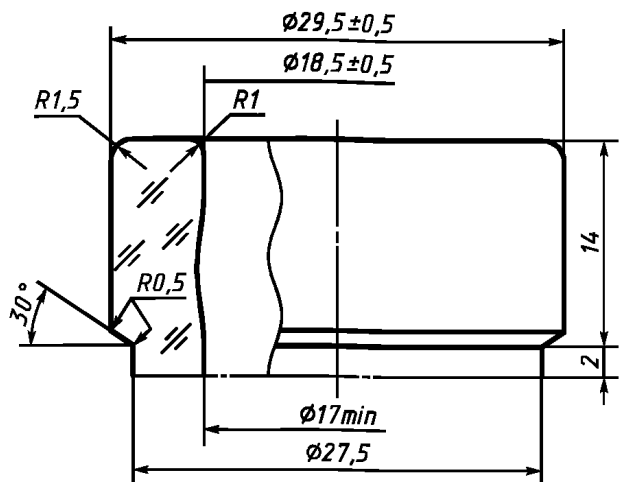
Контролируемые размеры венчика горловины:
 $\phi 28 \pm 0,5$;
 $\phi 18,5 \pm 0,5$ должен быть на глубине до 3 мм от
 торца венчика;
 $\phi 17 \text{ min}$ — в остальной части горловины.

Рисунок 40 — Венчик типа П-28



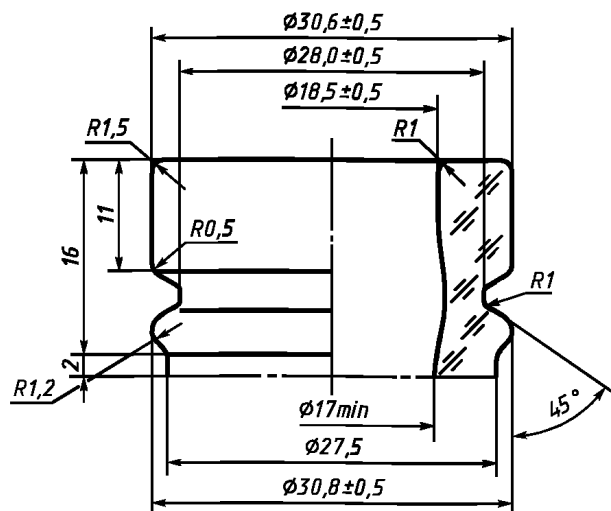
Контролируемые размеры венчика горловины:
 $\phi 29,5 \pm 0,5$;
 $\phi 27,5 \pm 0,5$;
 $\phi 18,5 \pm 0,5$ должен быть на глубине до 3 мм от
 торца венчика;
 $\phi 17 \text{ min}$ — в остальной части горловины.

Рисунок 41 — Венчик типа П-29-A



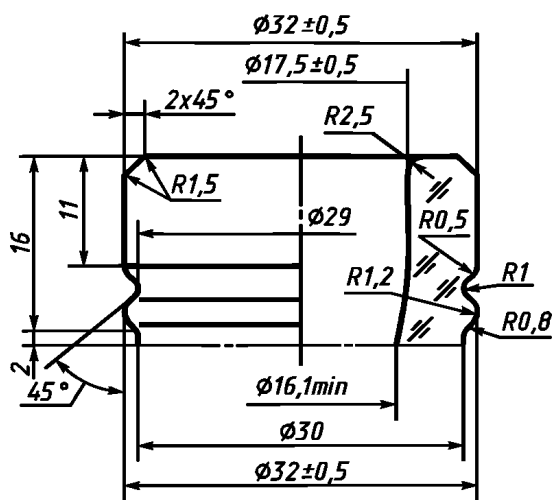
Контролируемые размеры венчика горловины:
 $\varnothing 29,5 \pm 0,5$;
 $\varnothing 18,5 \pm 0,5$ должен быть на глубине до 3 мм от
 торца венчика;
 $\varnothing 17 \text{ min}$ — в остальной части горловины.

Рисунок 42 — Венчик типа П-29-Б



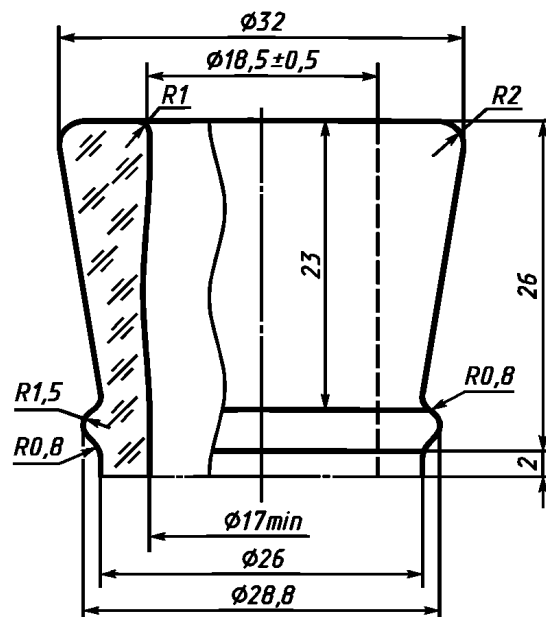
Контролируемые размеры венчика горловины:
 $\varnothing 30,6 \pm 0,5$;
 $\varnothing 18,5 \pm 0,5$ должен быть на глубине до 3 мм от
 торца венчика;
 $\varnothing 17 \text{ min}$ — в остальной части горловины.

Рисунок 43 — Венчик типа П-30



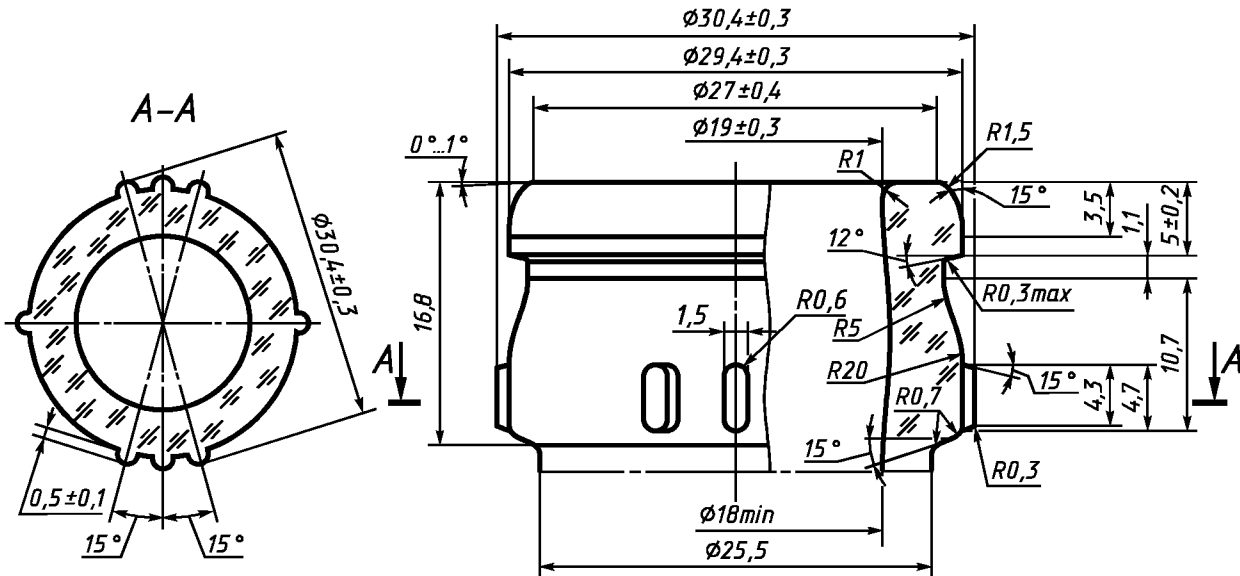
Контролируемые размеры венчика горловины:
 $\varnothing 32 \pm 0,5$;
 $\varnothing 17,5 \pm 0,5$ должен быть на глубине до 3 мм от
 торца венчика;
 $\varnothing 16,1 \text{ min}$ — в остальной части горловины.

Рисунок 44 — Венчик типа П-32



Контролируемые размеры венчика горловины:
 $\varnothing 18,5 \pm 0,5$ должен быть на глубине до 3 мм от торца
 венчика;
 $\varnothing 17 \text{ min}$ — в остальной части горловины.

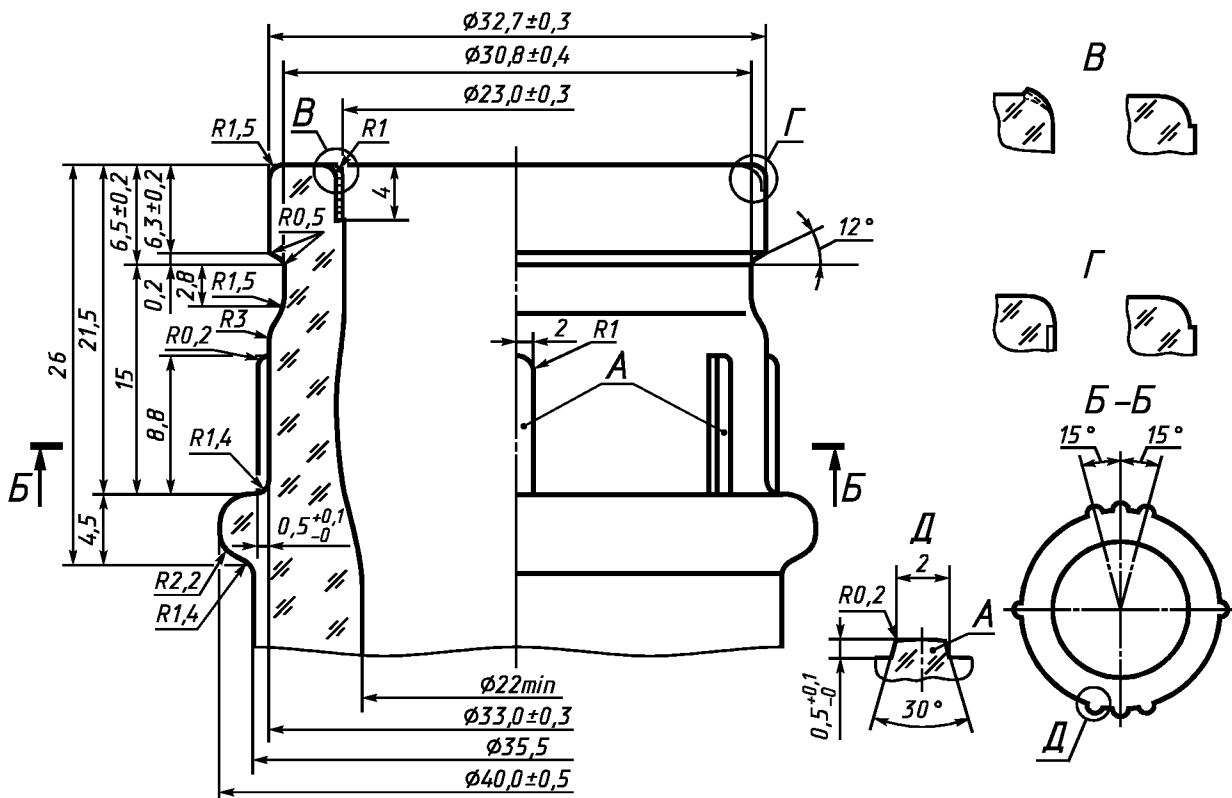
Рисунок 45 — Венчик типа ПР-32



Контролируемые размеры венчика горловины:

- Ø 30,4 ± 0,3;
- Ø 29,4 ± 0,3;
- Ø 19 ± 0,3 должен быть на глубине до 3 мм от торца венчика;
- Ø 18 min — в остальной части горловины.

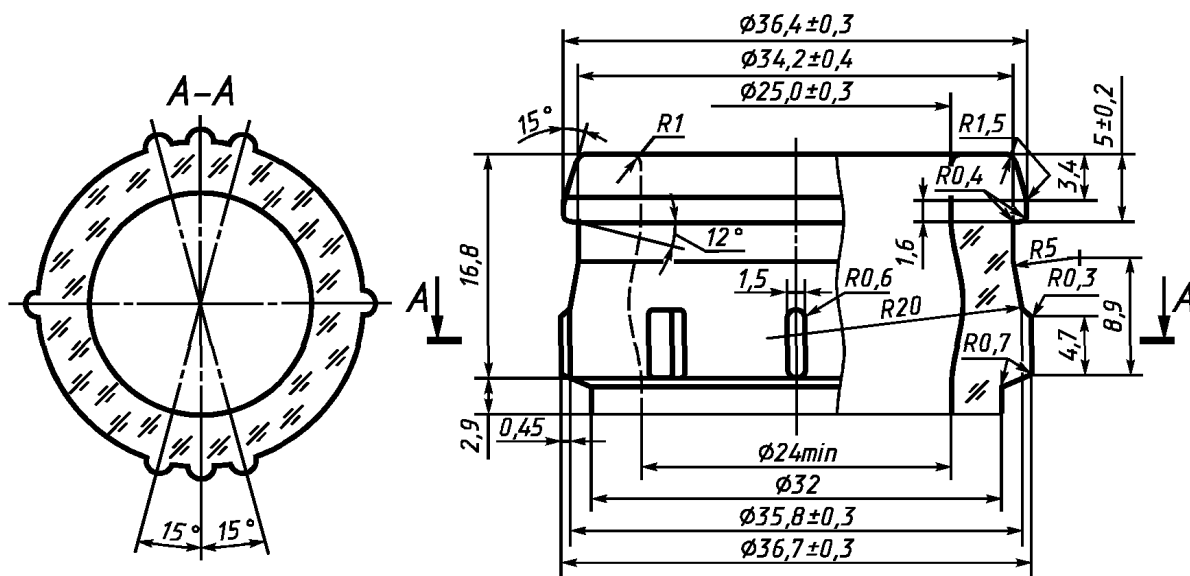
Рисунок 46 — Венчик типа КПМ-30



Контролируемые размеры венчика горловины:

- Ø 32,7 ± 0,3;
- Ø 30,8 ± 0,4;
- Ø 23,0 ± 0,3 должен быть на глубине до 3 мм от торца венчика;
- Ø 22 min — в остальной части горловины.

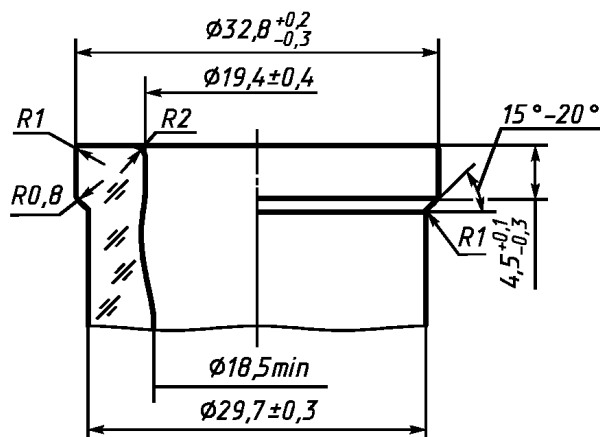
Рисунок 47 — Венчик типа КПМ-32



Контролируемые размеры венчика горловины:

- $\varnothing 36,7 \pm 0,3$;
- $\varnothing 36,4 \pm 0,3$;
- $\varnothing 25,0 \pm 0,3$ должен быть на глубине до 3 мм от торца венчика;
- $\varnothing 24 \text{ min}$ — в остальной части горловины.

Рисунок 48 — Венчик типа КПМ-36



Контролируемые размеры венчика горловины:

- $\varnothing 32,8^{+0,2}_{-0,3}$;
- $\varnothing 19,4 \pm 0,4$ должен быть на глубине до 3 мм от торца венчика;
- $\varnothing 18,5 \text{ min}$ — в остальной части горловины.

Рисунок 49 — Венчик типа Гуала

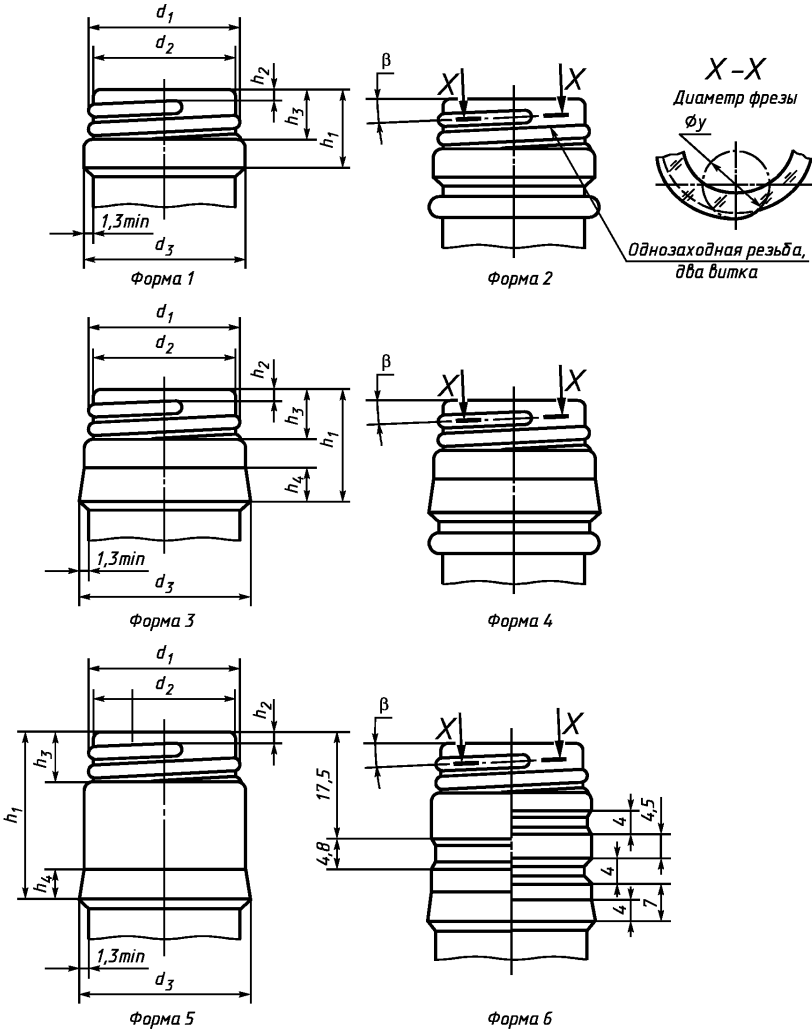
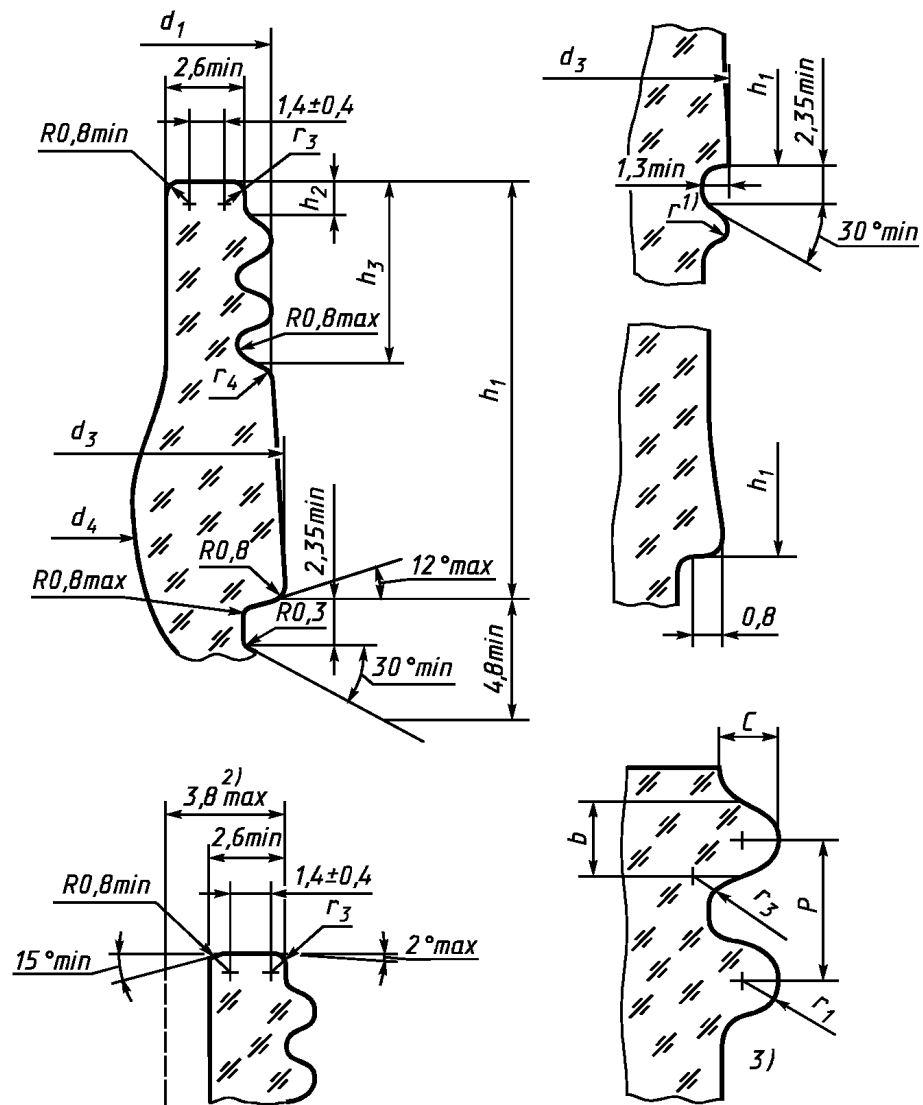


Рисунок 50



- 1) Радиус r принимается изготовителем.
- 2) Толщина стенки венчика горловины согласовывается изготовителем с потребителем.
- 3) Профиль начала резьбы соответствует размеру радиуса фрезы.

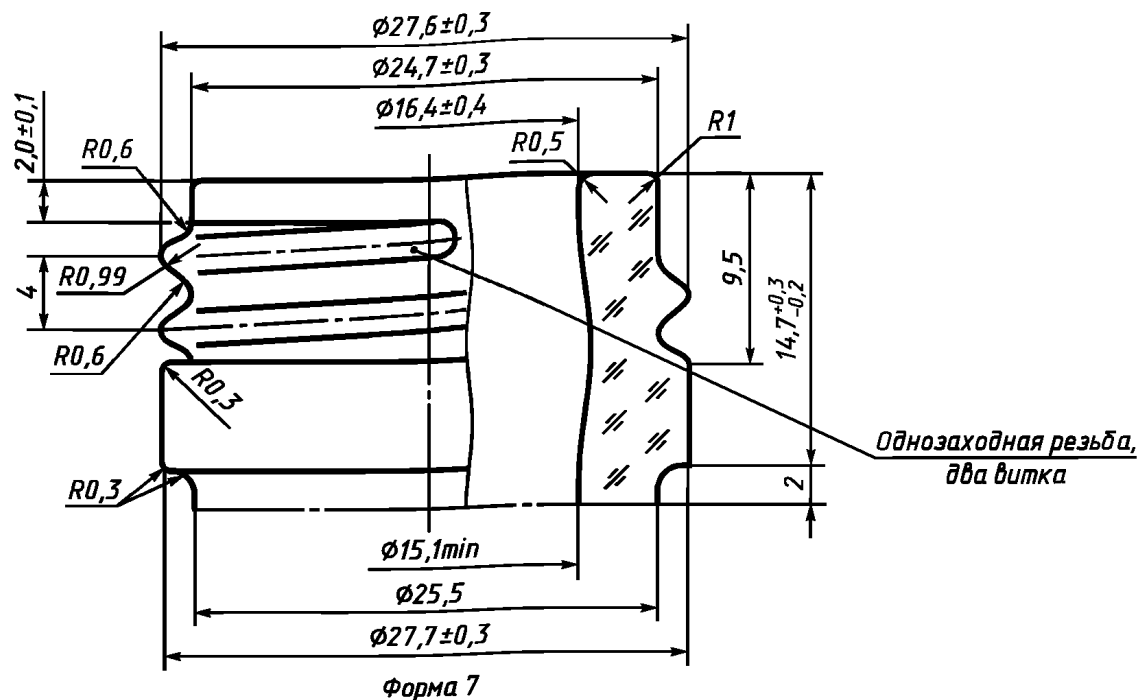
Рисунок 51 — Детали конструкции винтовых венчиков горловин

Т а б л и ц а 9 — Размеры венчиков горловин под винтовую укупорку, показанных на рисунках 50, 51

В миллиметрах

Номер венчика горловины	Форма	d_1		d_2		d_3		h_1		h_2		h_3		h_4	p	c	b	r_1	r_2	r_3	r_4	β	y	d_4 min в остальной части горловины	
		Номин.	Пред. откл.	Номин.	Пред. откл.	Номин.	Пред. откл.	Номин.	Пред. откл.	Номин.	Пред. откл.	Номин.	Пред. откл.												
В-18	$\frac{1}{2}$	17,6	$\pm 0,25$	15,9	$\pm 0,25$	18,1	$\pm 0,25$	10,2	$\pm 0,2$	1,3	$\pm 0,3$	6,15	$\pm 0,2$	—	2,54	0,85	1,7	0,85	0,4	$0,75 \pm 0,25$	От 0,3 до 0,8	2° 46'	9,5	8	
В-22	$\frac{1}{2}$	21,45		19,75		21,95		12,75				6,8		—								2° 15'		11	
В-25	$\frac{1}{2}$	24,4		22,3		24,9		14,05				8,3		—								3,18		1,05	2,1
В-28	$\frac{1}{2}$	27,1	$+0,30 -0,35$	24,9	$+0,30 -0,35$	27,7	$+0,30 -0,35$	15,4	$\pm 0,25$	1,6	$\pm 0,4$	9,35	$\pm 0,25$	—	3,63	1,1	2,2	1,1	0,6	$0,95 \pm 0,25$	От 0,3 до 0,8	2° 33'	12,5	16	
В-28	$\frac{3}{4}$							19,4						5,3											2° 7'
В-30	$\frac{5}{6}$							28,3						26,2											28,9
В-31	$\frac{1}{2}$	30,15	$\pm 0,35$	27,95	$\pm 0,35$	30,8	$\pm 0,35$	15,4	$\pm 0,25$	1,6	$\pm 0,4$	9,35	$\pm 0,25$	—	3,63	1,1	2,2	1,1	0,6	$0,95 \pm 0,25$	От 0,3 до 0,8	2° 17'	18		
В-31	$\frac{3}{4}$							21,4						5,3										2° 17'	

П р и м е ч а н и е — Контролируемые размеры венчиков горловин — d_1 , d_3 , d_4 .

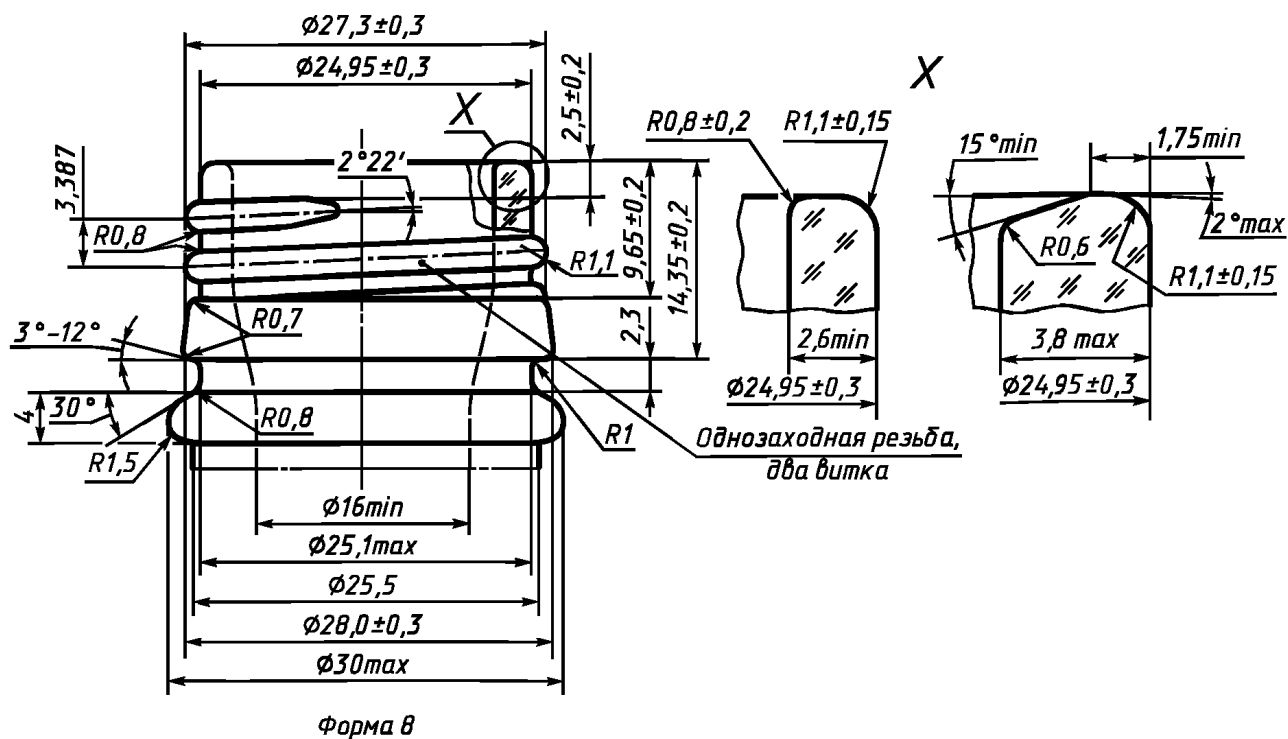


Контролируемые размеры венчика горловины:

- $\phi 27,6 \pm 0,3$;
- $\phi 27,7 \pm 0,3$;
- $\phi 16,4 \pm 0,4$ должен быть на глубине до 3 мм от торца венчика;
- $\phi 15,1 \text{ min}$ — в остальной части горловины.

Допускается внутренний диаметр венчика ($17,5 \pm 1,0$) мм на глубине до 3 мм от торца венчика.

Рисунок 52 — Венчик типа В-28



Контролируемые размеры венчика горловины:

- $\phi 27,3 \pm 0,3$;
- $\phi 28,0 \pm 0,3$;
- $\phi 16 \text{ min}$ — в остальной части горловины.

Допускается изготовление венчика горловины без кольца $\phi 30 \text{ max}$.

Рисунок 53 — Венчик типа Вн-28

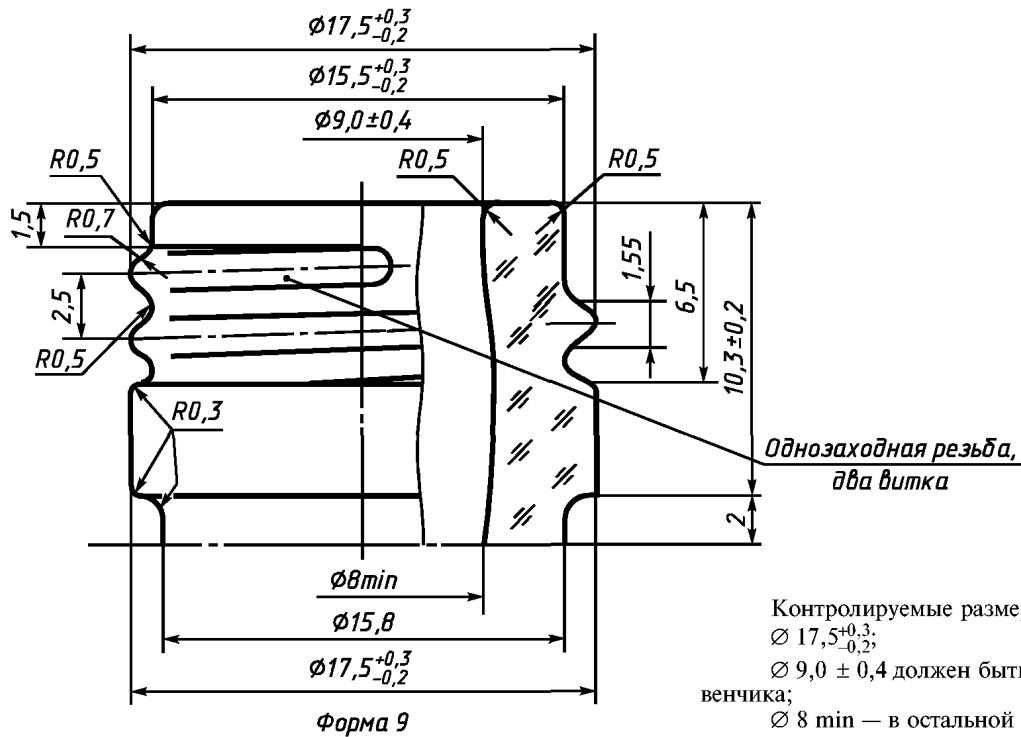
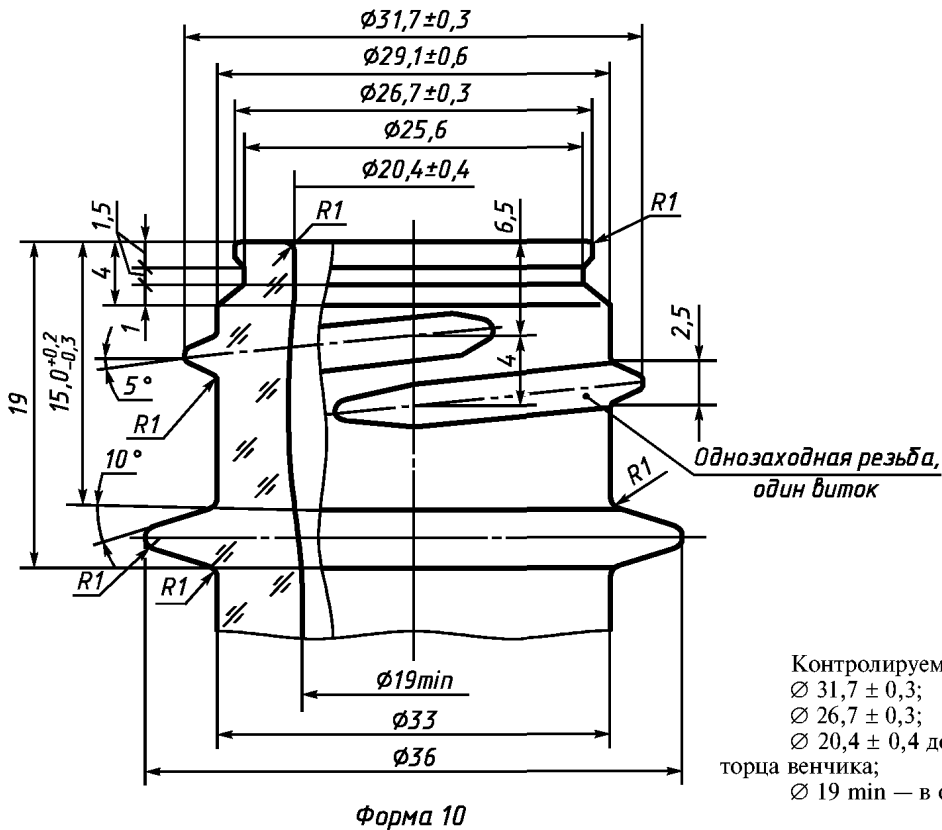
Рисунок 54 — Венчик типа В₁-18

Рисунок 55 — Венчик типа В-32

Примечание — Венчики горловин типов КПМ-30 и КПМ-36 допускается изготавливать с 10 выступами.

(Поправки, ИУС 2—2003, 12—2003).

4.5 В зависимости от вида укупорки для венчиков горловин применяют следующие условные обозначения:

КН (К) — венчик комбинированный под кроненпробку, алюминиевый колпачок и пробку;

КПНв (КП) — венчик высокий под кроненпробку;

КПНн — венчик низкий под кроненпробку;

Ш — венчик под корковую или полиэтиленовую пробку бутылок для шампанских и игристых вин;

КПШ — венчик комбинированный под кроненпробку, корковую и полиэтиленовую пробки бутылок для шампанских и игристых вин;

А — венчик под алюминиевый колпачок;

ВКП — венчик комбинированный под укупорку винтовым колпачком;

ВП — венчик под укупорку винтовым колпачком;

П-26 — венчик под пробку;

П-27 — венчик под пробку;

П-28 — венчик под пробку;

П-29-А — венчик под пробку;

П-29-Б — венчик под пробку;

П-30 — венчик под пробку;

П-32 — венчик под пробку;

ПР-32 — венчик под пробку;

КПМ-30 — венчик под кроненпробку модернизированный;

КПМ-32 — венчик под кроненпробку модернизированный;

КПМ-36 — венчик под кроненпробку модернизированный;

Гуала — венчик под укупорку полиэтиленовым колпачком;

В — венчики горловин под винтовую укупорку.

В зависимости от конструкции и размеров условное обозначение типа венчика горловины под винтовую укупорку должно состоять из условного обозначения В, номера венчика горловины, номера формы конструкции венчика.

Например: В-28-1.

Контролируемые размеры венчиков горловин указаны на рисунках 28—55 и в таблице 9. Остальные размеры даны для изготовления формокомплектов.

4.6 Диаметр укупорочного кольца венчика горловины типов КН (К), КПНв (КП), КПн, КПМ-30, КПМ-32, КПМ-36, А, наружный диаметр резьбы венчиков под винтовую укупорку и внутренний диаметр венчиков под пробку относят к обязательным требованиям.

4.7 Условное обозначение бутылок при заказе должно содержать: обозначение типа бутылки, обозначение типа венчика горловины, номинальную вместимость бутылки, обозначение настоящего стандарта.

Пример условного обозначения бутылки типа I с комбинированным венчиком горловины номинальной вместимостью 700 см³:

Бутылка типа I-K-700 ГОСТ 10117.2—2001

Пример условного обозначения бутылки типа XXI с венчиком В-28-1 под винтовую укупорку:

Бутылка типа XXI-B-28-1-500 ГОСТ 10117.2—2001

4.8 При разработке новых типов бутылок предельные отклонения по высоте бутылок T_H рекомендуется рассчитывать по формуле

$$T_H = \pm (0,6 + 0,004 H), \quad (1)$$

где H — номинальный размер общей высоты бутылки, мм.

Предельные отклонения по диаметру круглых бутылок T_D — по формуле

$$T_D = \pm (0,5 + 0,012 D), \quad (2)$$

где D — номинальный размер диаметра корпуса бутылки, мм.

4.9 При разработке новых типов бутылок номинальную вместимость рекомендуется выбирать из ряда вместимостей:

15, 30, 50, 75, 100, 110, 150, 200, 250, 300, 330, 350, 375, 400, 450, 500, 600, 700, 750, 800, 900, 1000, 1250, 1500, 1750, 2000, 2500, 3000.

Вместимости, выделенные чертой, рекомендуются для преимущественного использования.

Предельные отклонения по вместимости рекомендуется устанавливать в соответствии с таблицей 10.

Т а б л и ц а 10

Номинальная вместимость, см ³	Максимально допустимое отклонение фактической вместимости	
	%	см ³
До 100 включ.	—	3
Св. 100 » 200 »	3	—
» 200 » 300 »	—	6
» 300 » 500 »	2	—
» 500 » 1000 »	—	10
» 1000 » 3000 »	1	—

П р и м е ч а н и е — Максимально допустимое отклонение полной вместимости тары должно быть таким же, как максимально допустимое отклонение соответствующей номинальной вместимости.

4.10 Рекомендуемое назначение типов бутылок приведено в приложении А.

4.11 По качеству бутылки должны соответствовать требованиям ГОСТ 10117.1.

ПРИЛОЖЕНИЕ А (рекомендуемое)

Назначение типов бутылок

Т а б л и ц а А.1

Тип бутылок	Назначение бутылок
II, XVIII	Для шампанских, игристых вин, газированных (шипучих) вин и винных напитков
V	Для сильногазированных напитков
X, XI	Для пива, среднегазированных и слабогазированных безалкогольных напитков, соков
III, IV, VI, XII—XVI, XIX—XXIV, XXVII	Для водки, спирта, коньяка (бренди), ликерводочных изделий
I, VIII, XVII, XXV, XXVI	Для вина, винных напитков
VII, IX	Для масла
XI	Для соков

Ключевые слова: бутылки стеклянные, типы, параметры, размеры, вместимость
