

**Карты идентификационные**  
**МЕТОДЫ ИСПЫТАНИЙ**

**Часть 1**  
**Общие характеристики**

Издание официальное

Предисловие

1 РАЗРАБОТАН Техническими комитетами по стандартизации ТК 22 «Информационные технологии», ТК 355 «Автоматическая идентификация», Всероссийским научно-исследовательским институтом стандартизации и сертификации в машиностроении (ВНИИНМАШ) Госстандарта России, ОАО «Московский комитет по науке и технологиям»

ВНЕСЕН ТК 22 «Информационные технологии»

2 ПРИНЯТ И ВВЕДЕН В ДЕЙСТВИЕ Постановлением Госстандарта России от 24 апреля 2002 г. № 167-ст

3 Настоящий стандарт представляет собой аутентичный текст международного стандарта ИСО/МЭК 10373-1—98 «Карты идентификационные. Методы испытаний. Часть 1. Общие характеристики»

4 ВВЕДЕН ВПЕРВЫЕ

© ИПК Издательство стандартов, 2002

Настоящий стандарт не может быть полностью или частично воспроизведен, тиражирован и распространен в качестве официального издания без разрешения Госстандарта России

## Содержание

1	Область применения . . . . .	1
2	Нормативные ссылки . . . . .	1
3	Определения . . . . .	2
4	Нормальные условия испытаний . . . . .	3
4.1	Нормальные климатические условия . . . . .	3
4.2	Кондиционирование . . . . .	3
4.3	Выбор метода испытания . . . . .	3
4.4	Допускаемые отклонения . . . . .	3
4.5	Суммарная погрешность измерения . . . . .	3
5	Методы испытаний . . . . .	4
5.1	Общее коробление карты . . . . .	4
5.2	Размеры карты . . . . .	4
5.3	Прочность сцепления . . . . .	5
5.4	Химическая стойкость . . . . .	7
5.5	Размерная стабильность и коробление карт при воздействии температуры и влажности . . . . .	8
5.6	Слипаемость . . . . .	8
5.7	Жесткость при изгибе . . . . .	8
5.8	Динамическое изгибающее воздействие (свойства при изгибе) . . . . .	9
5.9	Динамическое скручивающее воздействие (скручивание) . . . . .	11
5.10	Горючесть . . . . .	12
5.11	Непрозрачность . . . . .	12
5.12	Ультрафиолетовое излучение . . . . .	13
5.13	Рентгеновские лучи . . . . .	13
5.14	Электромагнитные поля . . . . .	13
5.15	Рельефная высота символов . . . . .	14

## Карты идентификационные

## МЕТОДЫ ИСПЫТАНИЙ

## Часть 1

## Общие характеристики

Identification cards. Test methods. Part 1. General characteristics tests

Дата введения 2003—01—01

## 1 Область применения

Настоящий стандарт — один из совокупности государственных стандартов, разработанных на основе стандартов серии ИСО/МЭК 10373 и устанавливающих методы испытаний для определения характеристик идентификационных карт (далее — карт), соответствующих определению, приведенному в ГОСТ Р ИСО/МЭК 7810. На каждый метод испытания имеется указание в одном или нескольких основных стандартах, которыми могут быть ГОСТ Р ИСО/МЭК 7810 либо один или несколько дополнительных стандартов, устанавливающих требования к различным технологиям хранения информации, применяемым в карте.

### Примечания

1 Критерии оценки результатов испытаний не входят в стандарты на методы испытаний, но их можно найти в основных стандартах.

2 Испытания должны выполняться отдельно одно от другого. Для конкретной карты не требуется последовательного выполнения всех испытаний.

Настоящий стандарт устанавливает методы испытаний, являющиеся общими для одной или нескольких технологий хранения информации в карте. Другие стандарты устанавливают методы испытаний, специфические для конкретных технологий.

## 2 Нормативные ссылки

В настоящем стандарте использованы ссылки на следующие стандарты:

ГОСТ Р ИСО/МЭК 7810-2002 Карты идентификационные. Физические характеристики

ГОСТ Р ИСО/МЭК 7811-2—2002 Карты идентификационные. Способ записи. Часть 2. Магнитная полоса малой коэрцитивной силы

ГОСТ Р ИСО/МЭК 7816-1—2002 Карты идентификационные. Карты на интегральных схемах с контактами. Часть 1. Физические характеристики

ИСО 5-2—91\* Фотография. Денситометрия. Часть 2. Геометрические условия для измерения оптической плотности

ИСО 105-E04—94\* Текстиль. Испытания на устойчивость окраски. Часть E04. Устойчивость окраски к поту

ИСО 1817—99\* Резина вулканизованная. Определение стойкости к воздействию жидкостей

ИСО/МЭК 7811-1—95\* Карты идентификационные. Способ записи. Часть 1. Тиснение

ИСО/МЭК 7811-6—2001\* Карты идентификационные. Способ записи. Часть 2. Магнитная полоса большой коэрцитивной силы

ИСО/МЭК 7813—95\* Карты идентификационные. Карты для финансовых операций

\* Международные стандарты ИСО/МЭК — во ВНИИКИ Госстандарта России.

ИСО 9227—90\* Испытания на стойкость к коррозии в искусственных средах. Испытания распыленным соляным раствором

ИСО/МЭК 10536-1—2000\* Карты идентификационные. Бесконтактные карты на интегральных схемах. Сильносвязанные карты. Часть 1. Физические характеристики

ИСО/МЭК 11694-3—2001\* Карты идентификационные. Карты с оптическими запоминающими устройствами. Способ линейной записи данных. Часть 3. Оптические свойства и характеристики

### 3 Определения

В настоящем стандарте используют следующие определения:

3.1 **метод испытания:** Метод проверки характеристик карт с целью подтверждения их соответствия требованиям стандартов.

3.2 **работоспособное состояние:** Состояние карты, сохранившееся после некоторого потенциально разрушительного воздействия и отвечающее следующим критериям:

а) любая магнитная полоса, находящаяся на карте, показывает соотношение между амплитудами сигналов до и после воздействия в соответствии с требованиями основного стандарта;

б) любая(ые) интегральная(ые) схема(мы), находящаяся(ися) в карте, сохраняет(ют) реакцию на восстановление (установку в исходное состояние) в виде Ответа-на-Восстановление\*\* в соответствии с требованиями основного стандарта;

в) любые контакты, связанные с любой(ыми) интегральной(ыми) схемой(ами), находящейся(имися) в карте, сохраняют электрическое сопротивление и импеданс соответствующими требованиями основного стандарта;

г) любое оптическое запоминающее устройство, находящееся в карте, сохраняет оптические характеристики соответствующими требованиям основного стандарта.

3.3 **коробление:** Отклонение от плоскостности.

3.4 **рельефная высота (символа):** Локальное увеличение высоты поверхности карты, вызванное процессом нанесения на ее поверхность выпуклых символов.

3.5 **прочность сцепления:** Способность карты сопротивляться разделению смежных слоев материала в ее структуре.

3.6 **химическая стойкость:** Способность карты сопротивляться ухудшению функционирования и внешнего вида в результате воздействия на нее наиболее распространенных химических веществ.

3.7 **размерная стабильность:** Способность карты сохранять размеры при воздействии определенных температур и влажности.

3.8 **слипаемость:** Способность новых карт слипаться друг с другом при укладывании в стопку.

3.9 **жесткость при изгибе:** Способность карты сопротивляться сгибанию.

3.10 **динамическое изгибающее воздействие:** Циклически прилагаемое изгибающее воздействие определенной амплитуды и направления относительно карты.

3.11 **динамическое скручивающее воздействие:** Циклически прилагаемое скручивающее воздействие определенной амплитуды и направления относительно карты.

3.12 **горючесть:** Способность загоревшейся карты поддерживать и распространять пламя.

3.13 **коэффициент пропускания ( $T$ ):** Отношение измеренного потока оптического излучения  $\Phi_{\tau}$ , пропущенного сквозь образец, к потоку оптического излучения  $\Phi_j$ , измеренному при отсутствии образца у апертуры измерительного устройства

$$T = \Phi_{\tau} / \Phi_j .$$

См. ИСО 5-2.

3.14 **непрозрачность (оптическая плотность) ( $D_T$ ):** Десятичный логарифм величины, обратной коэффициенту пропускания

$$D_T = \log_{10} 1/T = \log_{10} \Phi_j / \Phi_{\tau} .$$

См. ИСО 5-2.

\* Международные стандарты ИСО/МЭК — во ВНИИКИ Госстандарта России.

\*\* Настоящий стандарт не предусматривает такого испытания, в силу особенностей которого потребовалось бы устанавливать критерии работоспособного состояния карт на интегральных схемах в полном объеме. Для рассматриваемых в стандарте методов испытаний достаточно ограничиться минимальными критериями (см. 3.2). Вместе с тем допускается применять дополнительные критерии, обусловленные спецификой конкретного случая, в которых, однако, нет необходимости в общем случае.

3.15 **нормальное применение:** Применение карты в качестве идентификационной (см. раздел 4 ГОСТ Р ИСО/МЭК 7810), включая использование в машинных процессах, соответствующих технологии (хранения информации), реализованной в данной карте, и хранение карты как личного документа в промежутках между машинными процессами.

## 4 Нормальные условия испытаний

### 4.1 Нормальные климатические условия

Испытания проводят при температуре окружающей среды ( $23 \pm 3$ ) °С и относительной влажности от 40 % до 60 %, если не оговорены иные климатические условия.

### 4.2 Кондиционирование

Если метод испытания требует проведения кондиционирования, испытуемые карты выдерживают в нормальных климатических условиях в течение 24 ч до начала испытания.

### 4.3 Выбор метода испытания

Выбор метода испытания зависит от качественных признаков карты и определяется в соответствии с таблицей 1.

Таблица 1 — Выбор испытания в зависимости от имеющихся качественных признаков

Метод испытания	Все карты	Карта с тиснением	Карта с магнитной полосой	Карта с интегральной схемой	Карта с бесконтактной интегральной схемой	Карта с оптической памятью
5.1 Общее коробление карты	+	+	+	+	+	+
5.2 Размеры карты	+	+	+	+	+	+
5.3 Прочность сцепления	+	+	+	+	+	+
5.4 Химическая стойкость	+	+	+	+	+	+
5.5 Размерная стабильность и коробление карт при воздействии температуры и влажности	+	+	+	+	+	+
5.6 Слипаемость	+	+	+	+	+	+
5.7 Жесткость при изгибе	+	+	+	+	+	+
5.8 Динамическое изгибающее воздействие				+	+	+
5.9 Динамическое скручивающее воздействие				+	+	+
5.10 Горючесть*						
5.11 Непрозрачность	+	+	+	+	+	+
5.12 Ультрафиолетовое излучение				+	+	+
5.13 Рентгеновские лучи				+	+	+
5.14 Электромагнитные поля				+	+	+
5.15 Рельефная высота символов		+				
* Испытание на горючесть проводят только тогда, когда оно определено требуется по условиям применения карты.						
Примечание — Знак «+» означает, что испытание проводят.						

### 4.4 Допускаемые отклонения

Отклонения значений характеристик средств испытаний (например, линейных размеров) и параметров процедур выполнения испытаний (например, параметров настройки испытательного оборудования) от их номинальных значений, указанных в настоящем стандарте, не должны превышать  $\pm 5\%$ , если не оговорены другие допускаемые отклонения.

### 4.5 Суммарная погрешность измерения

Суммарная погрешность измерения по каждой величине, определяемой при испытаниях, должна быть указана в протоколе испытаний.

## 5 Методы испытаний

### 5.1 Общее коробление карты

Цель данного испытания — измерение степени коробления испытуемого образца карты (см. ГОСТ Р ИСО/МЭК 7810).

#### 5.1.1 Средства испытания

Проектор или аналогичный измерительный прибор с погрешностью не более 0,01 мм.

#### 5.1.2 Порядок проведения испытания

Перед испытанием карту кондиционируют в соответствии с 4.2. Испытание проводят в нормальных климатических условиях по 4.1.

Карту помещают на плоскую жесткую пластину измерительного прибора. По меньшей мере три угла карты должны находиться на пластине (коробление карты — выпуклое относительно пластины). Степень коробления определяют по измерительному прибору в точке максимального смещения профиля карты (см. рисунок 1). Смещение профиля измеряют от верхней поверхности карты.

*Примечание* — Точка максимального смещения может находиться не обязательно в центре карты.

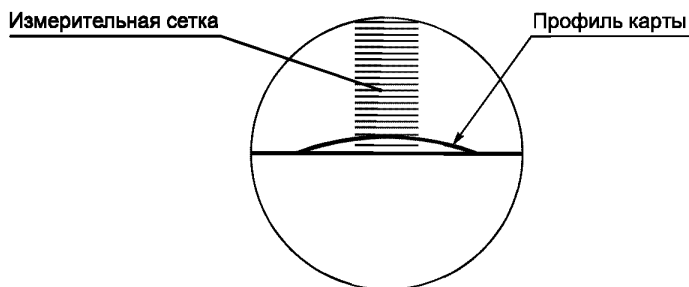


Рисунок 1 — Изображение в проекционном приборе при измерении коробления

#### 5.1.3 Правила оформления результатов испытания

В протоколе испытаний следует указать значение коробления, измеренное в точке максимального смещения.

### 5.2 Размеры карты

Целью данного испытания является измерение высоты, ширины и толщины испытуемого образца карты (см. ГОСТ Р ИСО/МЭК 7810).

#### 5.2.1 Толщина

##### 5.2.1.1 Средства испытания

Микрометр с пяткой и микрометрическим винтом диаметром 3—8 мм и плоскими измерительными поверхностями.

##### 5.2.1.2 Порядок проведения испытания

Перед испытанием карту кондиционируют в соответствии с 4.2. Испытание проводят в нормальных климатических условиях по 4.1.

Микрометром измеряют толщину карты в четырех точках, расположенных по одной в I—IV квадрантах согласно рисунку 2. Точки измерений не должны находиться на панели для подписи, магнитной полосе или контактах (для карт с интегральной(ыми) схемой(ами), или любых других выступающих участках карты. Измерительное усилие микрометра должно быть от 3,5 до 5,9 Н.

##### 5.2.1.3 Правила оформления результатов испытания

В протоколе испытаний указывают максимальное и минимальное значения результатов четырех измерений.

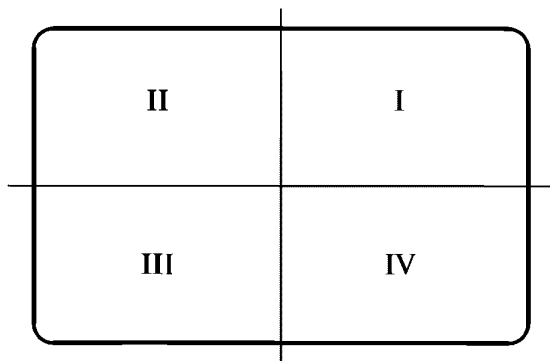


Рисунок 2 — Расположение квадрантов

## 5.2.2 Высота и ширина

### 5.2.2.1 Средства испытания

Плоская жесткая горизонтальная поверхность, шероховатость которой по параметру  $Ra$  не превышает 3,2 мкм.

Средство измерений с погрешностью не более 2,5 мкм.

Груз  $(2,2 \pm 0,2)$  Н.

### 5.2.2.2 Порядок проведения испытания

Перед испытанием карту кондиционируют в соответствии с 4.2. Испытание проводят в нормальных климатических условиях по 4.1.

Карту располагают на плоской жесткой горизонтальной поверхности и помещают на нее груз для выпрямления. После этого измеряют высоту и ширину карты.

### 5.2.2.3 Правила оформления результатов испытания

Протокол испытаний должен содержать заключение о соответствии/несоответствии карты требованиям основного стандарта, а также максимальное и минимальное значения высоты и ширины карты.

## 5.3 Прочность сцепления

Целью данного испытания является измерение прочности сцепления между слоями карты (см. ГОСТ Р ИСО/МЭК 7810).

### 5.3.1 Средства испытания

Острый нож.

Липкая чувствительная к давлению армированная волокнистая лента или зажим.

Разрывная машина, снабженная самопишущим устройством, или аналогичная испытательная установка.

Захватное устройство.

Стабилизирующая пластина (применяется при необходимости) с нанесенными на нее слоем адгезива или липкой лентой, отвечающая следующим требованиям:

- прочность сцепления пластины с картой должна быть достаточной для того, чтобы во время испытания пластина и карта не разъединялись;
- пластина не должна прогибаться во время измерения;
- размеры пластины должны быть равны размерам карты или быть больше.

**Примечание** — Например, подходящей может считаться алюминиевая пластина размерами  $60 \times 90 \times 2$  мм с липкой лентой.

### 5.3.2 Порядок проведения испытания

Перед испытанием карту кондиционируют в соответствии с 4.2. Испытание проводят в нормальных климатических условиях по 4.1.

Карту или ее верхний слой разрезают ножом на секции шириной  $(10 \pm 0,1)$  мм каждая, как показано на рисунке 3.

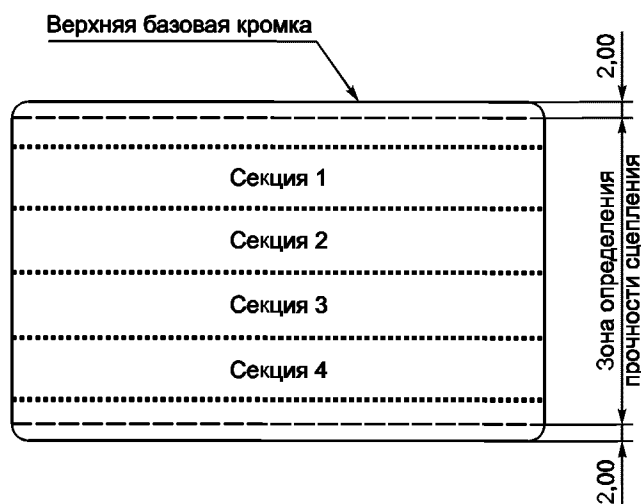


Рисунок 3 — Подготовка карты



Отделяют ножом от основы карты полоску верхнего слоя длиной приблизительно 10 мм и прикрепляют зажим или липкую ленту к ее краю, как показано на рисунке 4.

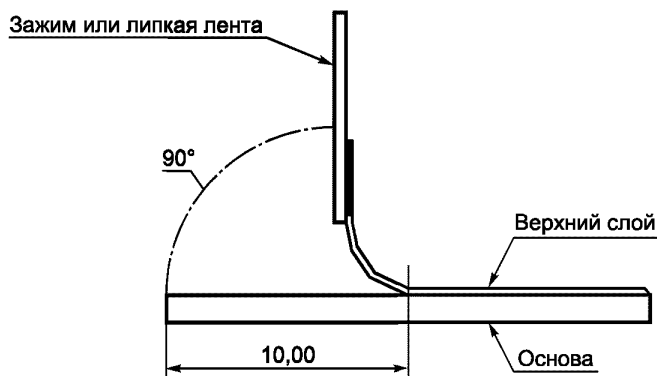


Рисунок 4 — Подготовка образца к испытанию

Если во время измерения невозможно соблюсти угол отрыва 90°, к основе карты заранее приклеивают стабилизирующую пластину.

Подготовленную к испытанию карту устанавливают в разрывной машине, в приспособлении для закрепления испытуемого образца, как показано на рисунке 5. Карта должна быть зафиксирована.

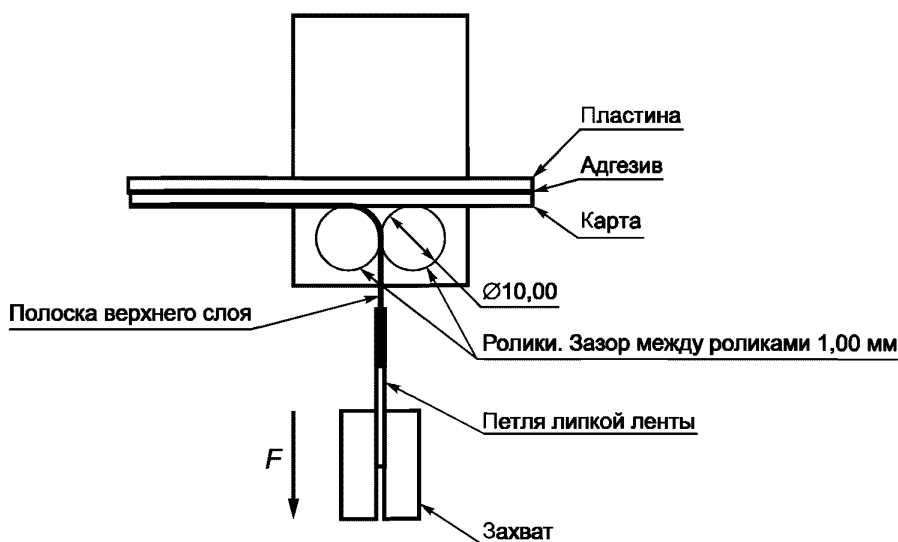


Рисунок 5 — Схема установки карты в разрывной машине

Разрывную машину приводят в действие в соответствии с руководством по эксплуатации при скорости перемещения активного захвата 300 мм/мин для определения прочности сцепления в ньютонах (силы отрыва).

Исключая из рассмотрения первые и последние 5 мм диаграммы, а также любые пики на участках диаграммы длиной менее 1 мм, определяют полоску карты с наименьшим значением прочности сцепления, руководствуясь рисунком 6. Данное значение принимают за результат измерения прочности сцепления для всей карты.

Примечание — Размеры на рисунке 6 соответствуют таким же размерам на карте.

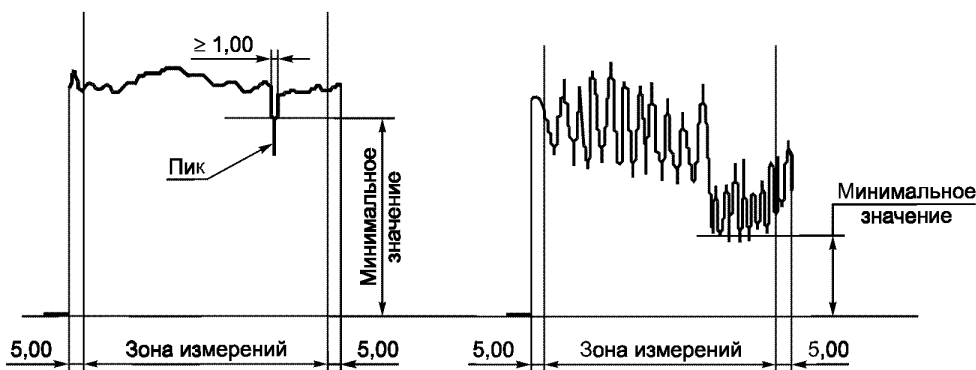


Рисунок 6 — Примеры диаграмм прочности сцепления

### 5.3.3 Правила оформления результатов испытания

Протокол испытаний должен содержать измеренное значение прочности сцепления с указанием соответствующей испытанной полоски карты, а также диаграмму, показывающую место на полоске, где было найдено наименьшее значение прочности сцепления, и сведения о случившихся разрывах.

### 5.4 Химическая стойкость

Цель данных испытаний — выявить в испытуемой карте какис-либо вредные проявления химических загрязнений (см. ГОСТ Р ИСО/МЭК 7810, ГОСТ Р ИСО/МЭК 7811-2, ИСО/МЭК 7811-6 и ИСО/МЭК 11694-3).

#### 5.4.1 Растворы для испытаний

##### 5.4.1.1 Растворы для кратковременного воздействия

- Водный раствор хлористого натрия ( $\text{NaCl}$ ).
- Водный раствор уксусной кислоты ( $\text{CH}_3\text{COOH}$ ).
- Водный раствор карбоната натрия ( $\text{Na}_2\text{CO}_3$ ).
- Водный раствор этилового спирта ( $\text{CH}_3\text{CH}_2\text{OH}$ ).
- Водный раствор сахарозы ( $\text{C}_{12}\text{H}_{22}\text{O}_{11}$ ).
- Горячее В (в соответствии с ИСО 1817).
- Водный раствор этиленгликоля ( $\text{HOCH}_2\text{CH}_2\text{OH}$ ).

Для приготовления растворов используют химические реактивы с содержанием:

- хлористого натрия не менее 98 %;
- уксусной кислоты не менее 99 %;
- карбоната натрия не менее 99 %;
- этилового спирта не менее 93 %;
- сахарозы не менее 98 %;
- этиленгликоля не менее 98 %.

##### 5.4.1.2 Растворы для продолжительного воздействия

Соляной туман.

Имитирующие пот растворы:

- щелочной;
- кислотный.

Щелочной и кислотный растворы должны быть приготовлены в соответствии с ИСО 105-E04.

#### 5.4.2 Порядок проведения испытаний

Для каждого испытания следует использовать отдельный образец карты.

Перед испытанием карту кондиционируют в соответствии с 4.2. Испытание проводят в нормальных климатических условиях по 4.1.

Перед испытанием проверяют визуально внешний вид каждой карты и заносят результаты проверки в протокол испытаний.

Выполняют начальные измерения, требуемые основным стандартом.

На картах с магнитной полосой производят запись плотностью 20 п. п./мм с использованием тока  $I_{\text{min}}$ , измеряют и регистрируют амплитуду сигнала.

Карту подвергают соответствующему кратковременному или продолжительному воздействию (5.4.2.1 и 5.4.2.2). После удаления из раствора карту немедленно промывают дистиллированной водой и высушивают впитывающей влагу тканью.

Выполняют заключительные измерения, требуемые основным стандартом.

На картах с магнитной полосой измеряют амплитуду сигнала на той же аппаратуре, которая применялась для начальных измерений. Результат измерения сравнивают с амплитудой, полученной в начале испытания.

Затем карту осматривают для выявления внешних дефектов, возникших вследствие испытания, и заносят результаты осмотра в протокол испытаний.

#### 5.4.2.1 *Кратковременное воздействие*

Карту погружают на 1 мин в один из растворов, перечисленных в 5.4.1.1. Температура раствора должна быть от 20 до 25 °С.

#### 5.4.2.2 *Продолжительное воздействие*

Карту, установленную в вертикальное положение, подвергают воздействию соляного тумана (см. 5.4.1.2) в течение 24 ч в испытательной камере в соответствии с ИСО 9227.

Карту погружают в каждый из растворов, имитирующих пот (см. 5.4.1.2), на 24 ч.

#### 5.4.3 *Правила оформления результатов испытаний*

Протокол испытаний должен содержать заключение, сохранила ли карта работоспособное состояние (см. раздел 3) после испытания, а также результаты внешнего осмотра, начальных и заключительных измерений, требуемых основным стандартом.

### 5.5 **Размерная стабильность и коробление карт при воздействии температуры и влажности**

Цель данного испытания — установить, остаются ли размеры и плоскостность карты после выдержки при заданной температуре и влажности окружающей среды в пределах, установленных основным стандартом (см. ГОСТ Р ИСО/МЭК 7810).

#### 5.5.1 *Порядок проведения испытания*

Перед испытанием карту кондиционируют в соответствии с 4.2.

Испытуемую карту помещают на плоскую горизонтальную поверхность и выдерживают по 1 ч в следующих условиях и указанной последовательности:

- температура окружающей среды минус  $(35 \pm 3)$  °С;
- температура окружающей среды плюс  $(50 \pm 3)$  °С при относительной влажности  $(95 \pm 5)$  %.

После каждой выдержки в условиях а) и б) карту помещают в нормальные климатические условия по 4.1 на 24 ч, а затем измеряют ее размеры и коробление.

#### 5.5.2 *Правила оформления результатов испытания*

Протокол испытаний должен содержать измеренные значения размеров и коробления карты.

### 5.6 **Слипаемость**

Цель данного испытания — установить, приводит ли укладывание в стопку готовых карт без тиснения к каким-либо отрицательным для них результатам (см. ГОСТ Р ИСО/МЭК 7810).

#### 5.6.1 *Порядок проведения испытания*

Перед испытанием образцы карт без тиснения кондиционируют в соответствии с 4.2.

Следует убедиться, что каждая из карт легко отделяется от других карт вручную.

Карты по 5 шт. укладывают в стопки оборотной стороной вниз в одном направлении. Затем на поверхность верхней карты воздействуют постоянным давлением  $(2,5 \pm 0,13)$  кПа и выдерживают карты в таком состоянии в течение 48 ч при температуре окружающей среды  $(40 \pm 3)$  °С и относительной влажности от 40 % до 60 %.

Спустя 48 ч карты возвращают в нормальные климатические условия по 4.1 и проверяют, легко ли отделяются они одна от другой вручную.

Затем осматривают карты с целью обнаружения видимых признаков порчи, которые могли возникнуть в результате испытания:

- расслаивания;
- обесцвечивания или изменения цвета;
- изменений в отделке поверхности;
- переноса материала с одной карты на другую;
- деформации (по сравнению с внешним видом карты до испытания).

#### 5.6.2 *Правила оформления результатов испытания*

Протокол испытаний должен содержать заключение, легко ли карты отделялись одна от другой после кондиционирования и испытания, были ли обнаружены видимые признаки порчи, и если были, то протокол испытаний должен содержать также описание их характера и степени.

### 5.7 **Жесткость при изгибе**

Назначение данного испытания — определить, находится ли жесткость при изгибе образца карты в пределах, установленных основным стандартом (см. ГОСТ Р ИСО/МЭК 7810)\*.

\* Данный метод испытания можно применять не только для карт формата ID-1, но также для карт формата ID-2 и ID-3.

### 5.7.1 Порядок проведения испытания

Перед испытанием карту кондиционируют в соответствии с 4.2. Испытание проводят в нормальных климатических условиях по 4.1.

Испытуемую карту закрепляют в зажимном устройстве, показанном на рисунке 7, лицевой стороной вверх, так, чтобы ее левый край полностью находился в зажиме.

Измеряют расстояние  $h_1$  (см. рисунок 7) в исходном положении карты.

Помещают вдоль всей правой стороны карты не далее 3 мм от края груз, эквивалентный 0,7 Н.

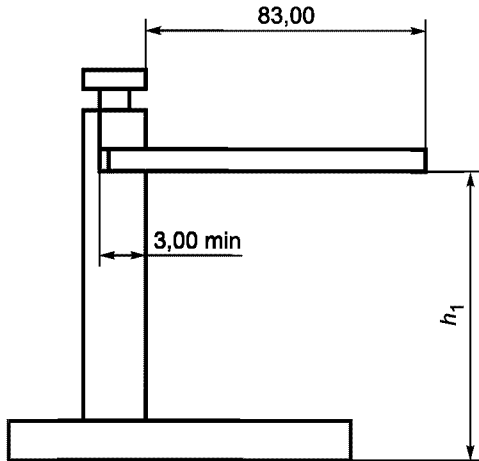


Рисунок 7 — Карта в зажимном устройстве до приложения нагрузки

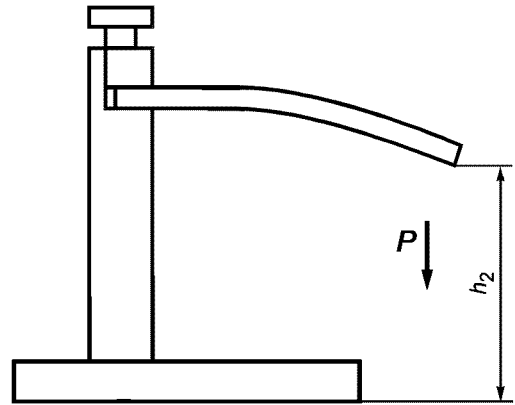


Рисунок 8 — Карта в зажимном устройстве во время нагрузки

Измеряют расстояние  $h_2$  (см. рисунок 8) через 1 мин после приложения нагрузки к карте. Затем снимают груз.

Через 1 мин измеряют расстояние  $h_3$  (см. рисунок 9).

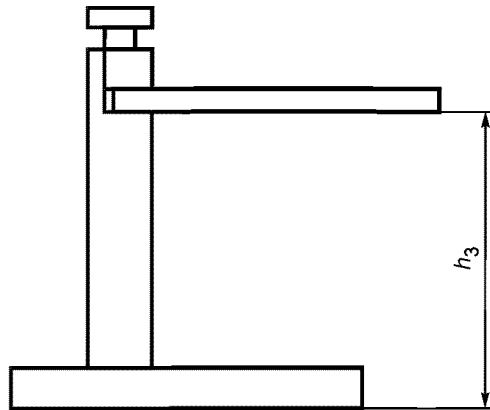


Рисунок 9 — Карта в зажимном устройстве после снятия нагрузки

### 5.7.2 Правила оформления результатов испытания

Протокол испытаний должен содержать измеренные значения  $h_1$ ,  $h_2$  и  $h_3$ , а также значения прогиба ( $h_1 - h_2$ ) и остаточной деформации ( $h_1 - h_3$ ).

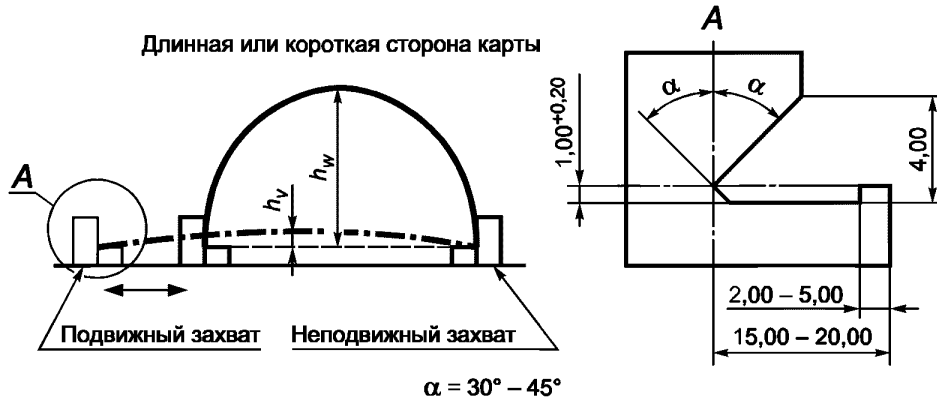
### 5.8 Динамическое изгибающее воздействие (свойства при изгибе)

Цель данного испытания — установить, приводит ли изгибающее воздействие, многократно оказываемое на карту, к каким-либо отрицательным механическим или функциональным эффектам (см. ГОСТ Р ИСО/МЭК 7816-1 и ИСО/МЭК 10536-1).

## 5.8.1 Средства испытания

Машина для динамического испытания карты на изгиб (рисунок 10).

Подвижный захват машины с помощью кривошипного механизма оказывает на карту синусоидальное изгибающее воздействие с частотой 0,5 Гц. Максимальный прогиб  $h_w$  (с допускаемыми отклонениями  $0; -1,00$  мм) может быть установлен путем регулирования длины хода подвижного захвата. Минимальный прогиб  $h_v$  устанавливают приведением подвижного захвата в исходное положение.



## Примечания

- 1 Прогибы  $h_v$  и  $h_w$  измеряют до нижней стороны карты.
- 2 Предпочтительным является угол  $\alpha$ , равный  $30^\circ$ , который позволяет использовать данное оборудование для испытания материала пластиковой карты на изгиб при проверке ее долговечности.

Рисунок 10 — Машина для испытания на односторонний изгиб

## 5.8.2 Порядок проведения испытания

Перед испытанием карту кондиционируют в соответствии с 4.2. Испытание проводят в нормальных климатических условиях по 4.1.

Испытуемую карту помещают между захватами испытательной машины (см. рисунок 10) так, чтобы изгиб происходил вдоль оси  $B-B$  (см. рисунок 11) путем искривления карты по ширине. Если карта с контактами, ее размещают контактами кверху.

Ход подвижного захвата регулируют таким образом, чтобы получить минимальный прогиб  $h_v$ , равный  $(2,00 \pm 0,50)$  мм. Подвергают карту воздействию четвертой части от общего числа изгибов, определенного основным стандартом, или, если это число не определено, 250 изгибам.

Карту заново размещают противоположной стороной кверху; изгиб по-прежнему должен происходить вдоль оси  $B-B$  путем искривления карты по ширине.

Подвергают карту воздействию приведенного выше числа изгибов.

Затем размещают карту так, чтобы ее исходная сторона оказалась наверху, но изгиб происходил вдоль оси  $A-A$  (см. рисунок 11) путем искривления карты по высоте. Если карта с контактами, ее размещают контактами кверху.

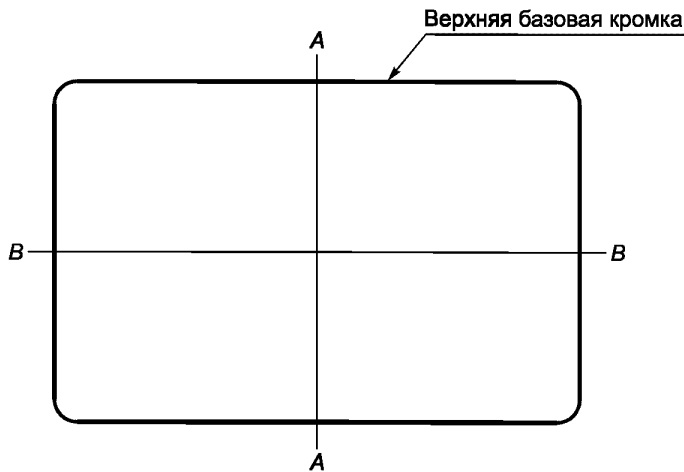


Рисунок 11 — Определение осей

Ход подвижного захвата регулируют таким образом, чтобы получить минимальный прогиб  $h_v$ , равный  $(1,00 \pm 0,50)$  мм. Подвергают карту воздействию приведенного выше числа изгибов.

Размещают карту противоположной стороной кверху; изгиб по-прежнему должен происходить вдоль оси  $A-A$  путем искривления карты по высоте.

Подвергают карту воздействию приведенного выше числа изгибов.

Проверяют работоспособность карты (см. раздел 3) до и после испытания. Это можно сделать также в процессе испытания.

### 5.8.3 Правила оформления результатов испытания

Протокол испытаний должен содержать заключение, сохранила ли карта работоспособное состояние (см. раздел 3) после испытания.

## 5.9 Динамическое скручивающее воздействие (скручивание)

Цель данного испытания — установить, приводит ли скручивающее воздействие, многократно оказываемое на карту, к каким-либо отрицательным механическим или электрическим эффектам (см. ГОСТ Р ИСО/МЭК 7816-1 и ИСО/МЭК 10536-1).

### 5.9.1 Средства испытания

Машина для динамического испытания карты на скручивание (см. рисунок 12).

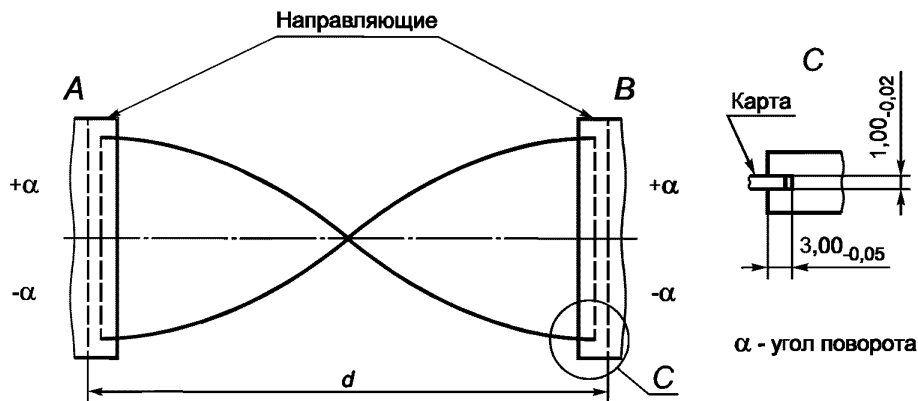


Рисунок 12 — Машина для испытания на скручивание

Машина оказывает на карту синусоидальное скручивающее воздействие, ограниченное заданным углом поворота, как показано на рисунке 13.

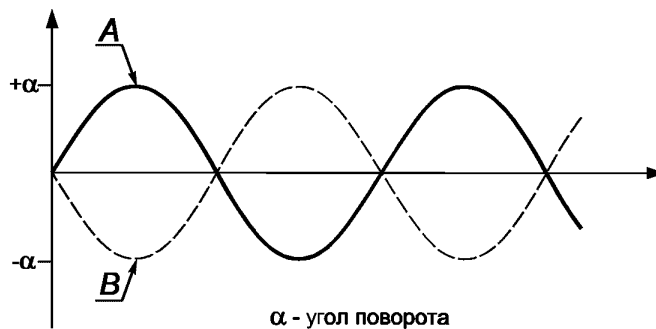


Рисунок 13 — Циклы скручивания

### 5.9.2 Порядок проведения испытания

Перед испытанием карту кондиционируют в соответствии с 4.2. Испытание проводят в нормальных климатических условиях по 4.1.

Карту размещают в испытательной машине, показанной на рисунке 12, так, чтобы она свободно удерживалась в пазах двух направляющих A и B, расстояние  $d$  между которыми равно 86 мм. Короткие боковые кромки карты должны иметь возможность поворачиваться на угол  $\pm \alpha$  относительно нейтрального положения.

Устанавливают испытательную частоту 0,5 Гц, угол поворота  $\alpha = 15^\circ \pm 1^\circ$  и выполняют указанное основным стандартом число циклов скручивания или, если это число не определено, 1000 циклов скручивания.

Проверяют работоспособность карты (см. раздел 3) до и после испытания. Это можно сделать также во время испытания после выполнения каждой четвертой части числа циклов скручивания, установленного основным стандартом.

**5.9.3 Правила оформления результатов испытания**

Протокол испытаний должен содержать заключение, сохранила ли карта работоспособное состояние (см. раздел 3) после испытания.

**5.10 Горючесть**

Целью данного испытания является определение степени горения карты (см. ИСО/МЭК 7813).

**5.10.1 Порядок проведения испытания**

Перед испытанием карту кондиционируют в соответствии с 4.2. Испытание проводят в нормальных климатических условиях по 4.1.

Один конец карты закрепляют в держателе таким образом, чтобы ее продольная ось была наклонена под углом  $45^\circ$  (см. рисунок 14).

Горелку Бунзена с наконечником диаметром 8—10 мм размещают у другого конца карты и регулируют ее таким образом, чтобы обеспечить устойчивое синее пламя высотой 25 мм с наклоном  $30^\circ$  от вертикали.

На рисунке 14 показано взаимное расположение карты и горелки.

Карту подвергают воздействию пламени горелки в течение 30 с.

Примечание — Проводить испытание следует в хорошо проветриваемом помещении.

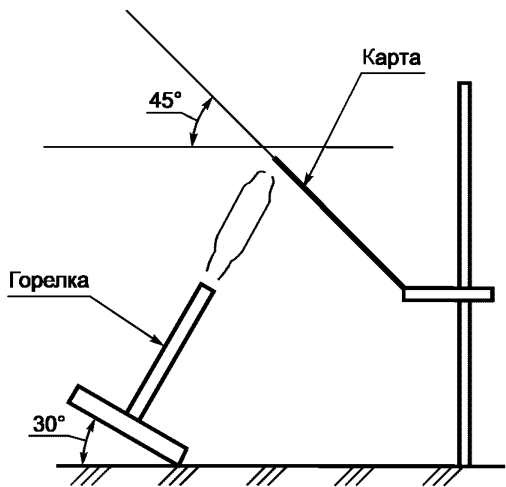


Рисунок 14 — Расположение карты и горелки

Измеряют время, за которое пламя от карты погаснет после удаления ее из пламени горелки. Измеряют длину сгоревшей части карты.

**5.10.2 Правила оформления результатов испытания**

В протоколе испытаний должны быть указаны время, за которое пламя от карты погасло после удаления ее из пламени горелки, и длина сгоревшей части карты.

**5.11 Непрозрачность**

Цель данного испытания — установить степень непрозрачности определенных зон карты (см. ИСО/МЭК 7810).

Примечание — Данное испытание требуется в случаях, когда наличие карты обнаруживается по ослаблению потока света между его источником и приемником.

**5.11.1 Средства испытания**

Спектрофотометр со светорассеивающей камерой в виде фотометрического шара, позволяющий измерять непрозрачность в спектральном диапазоне 400—1000 нм, с отверстием диаметром 8 мм.

**5.11.2 Порядок проведения испытания**

Перед испытанием карту кондиционируют в соответствии с 4.2. Испытание проводят в нормальных климатических условиях по 4.1.

Спектрофотометр градуируют в соответствии с руководством по эксплуатации.

В пределах затемненных зон карты (см. рисунок 15) и любых других зон, определенных основным стандартом, находят и регистрируют зна-



Рисунок 15 — Зоны измерения непрозрачности

чение минимальной непрозрачности в диапазоне длин волн 400—1000 нм. Измерения проводят с интервалами 20 нм.

**Примечание** — Количество измерений, необходимое для нахождения минимальной непрозрачности, уменьшится, если соответствующее место на карте заранее установлено.

### 5.11.3 Правила оформления результатов испытания

В протоколе испытаний должны быть указаны зарегистрированное значение минимальной непрозрачности, диапазон длин волн и место на карте с минимальной непрозрачностью.

### 5.12 Ультрафиолетовое излучение

Цель данного испытания — выявить какие-либо отрицательные эффекты, возникающие при облучении карты ультрафиолетовым излучением (см. ГОСТ Р ИСО/МЭК 7816-1).

#### 5.12.1 Порядок проведения испытания

Перед испытанием карту кондиционируют в соответствии с 4.2. Испытание проводят в нормальных климатических условиях по 4.1.

Карту облучают монохроматическим излучением с длиной волны 254 нм, поддерживая при этом указанные климатические условия.

Сначала облучению подвергают лицевую сторону карты, затем повторяют процедуру на ее обратной стороне. Суммарная энергетическая экспозиция должна составлять 0,15 Вт·с/мм<sup>2</sup> для каждой стороны карты. Энергетическая освещенность на поверхности карты должна соответствовать времени облучения 10—30 мин. Время облучения  $t_0$  в секундах определяют по формуле

$$t_0 = \frac{H_c}{E_c},$$

где  $H_c$  — энергетическая экспозиция, равная 0,15 Вт·с/мм<sup>2</sup>;

$E_c$  — энергетическая освещенность, Вт/мм<sup>2</sup>.

Например, при энергетической освещенности 0,12 мВт/мм<sup>2</sup> время облучения составляет 20 мин 50 с.

После испытания проверяют работоспособность карты (см. раздел 3).

#### 5.12.2 Правила оформления результатов испытания

Протокол испытаний должен содержать заключение, сохранила ли карта работоспособное состояние (см. раздел 3) после испытания.

### 5.13 Рентгеновские лучи

Цель данного испытания — выявить какие-либо отрицательные эффекты, возникающие при облучении карты рентгеновским излучением (см. ГОСТ Р ИСО/МЭК 7816-1).

#### 5.13.1 Порядок проведения испытания

Перед испытанием карту кондиционируют в соответствии с 4.2. Испытание проводят в нормальных климатических условиях по 4.1.

Карту с двух сторон подвергают воздействию рентгеновского излучения при ускоряющем напряжении 100 кВ (или со средней энергией, указанной в основном стандарте) для получения дозы, определенной в основном стандарте.

Проверяют работоспособность карты после облучения.

#### 5.13.2 Правила оформления результатов испытания

Протокол испытаний должен содержать заключение, сохранила ли карта работоспособное состояние (см. раздел 3) после испытания.

### 5.14 Электромагнитные поля

Цель данного испытания — выявить какие-либо отрицательные эффекты от воздействия на карту статического магнитного поля (см. ГОСТ Р ИСО/МЭК 7816-1).

#### 5.14.1 Порядок проведения испытания

Перед испытанием карту кондиционируют в соответствии с 4.2. Испытание проводят в нормальных климатических условиях по 4.1.

Карту вводят в статическое магнитное поле, параметры которого установлены основным стандартом. Скорость введения должна быть от 200 до 250 мм/с.

После испытания проверяют работоспособность карты.

#### 5.14.2 Правила оформления результатов испытания

Протокол испытаний должен содержать заключение, сохранила ли карта работоспособное состояние (см. раздел 3) после испытания.



### **5.15 Рельефная высота символов**

Назначение данного испытания — определить общую и рельефную высоту рельефных символов на образце карты (см. ИСО/МЭК 7811-1).

#### **5.15.1 Средства испытания**

Микрометр с пяткой и микрометрическим винтом диаметром 3—8 мм и плоскими измерительными поверхностями.

#### **5.15.2 Порядок проведения испытания**

Перед испытанием карту кондиционируют в соответствии с 4.2. Испытание проводят в нормальных климатических условиях по 4.1.

С помощью микрометра измеряют высоту каждого рельефного символа. Измерительное усилие микрометра должно составлять от 3,5 до 5,9 Н.

Для определения рельефной высоты из общей высоты символа, полученной непосредственным измерением, нужно вычесть значение толщины карты, измеренное в соответствующем квадранте (см. рисунок 2).

#### **5.15.3 Правила оформления результатов испытания**

Протокол испытаний должен содержать значения общей и рельефной высоты каждого рельефного символа.

---

УДК 336.77:002:006.354

ОКС 35.240.15

Э49

ОКСТУ 4084

Ключевые слова: обработка данных, устройства хранения данных, банковские документы, финансовые документы, идентификационные карты, основные характеристики, методы испытаний

---

Редактор *В.П. Огурцов*  
Технический редактор *Н.С. Гришанова*  
Корректор *М.С. Кабаева*  
Компьютерная верстка *Л.А. Круговой*

Изд. лиц. № 02354 от 14.07.2000. Сдано в набор 24.05.2002. Подписано в печать 20.06.2002. Усл. печ. л. 2,32.  
Уч.-изд. л. 1,83. Тираж 184 экз. С 6232. Зак. 543.

---

ИПК Издательство стандартов, 107076 Москва, Колодезный пер., 14.  
<http://www.standards.ru> e-mail: [info@standards.ru](mailto:info@standards.ru)  
Набрано в Издательстве на ПЭВМ  
Филиал ИПК Издательство стандартов — тип. «Московский печатник», 103062 Москва, Лялин пер., 6.  
Плр № 080102