



**ГОСУДАРСТВЕННЫЙ СТАНДАРТ
СОЮЗА ССР**

**ГОСУДАРСТВЕННАЯ СИСТЕМА ОБЕСПЕЧЕНИЯ
ЕДИНСТВА ИЗМЕРЕНИЙ**

СЕКUNДОМЕРЫ ЭЛЕКТРИЧЕСКИЕ

МЕТОДЫ И СРЕДСТВА ПОВЕРКИ

ГОСТ 8.286—78

Издание официальное

Цена 3 коп.

**ГОСУДАРСТВЕННЫЙ КОМИТЕТ СССР ПО СТАНДАРТАМ
Москва**

Государственная система обеспечения
единства измерений

СЕКУНДОМЕРЫ ЭЛЕКТРИЧЕСКИЕ

Методы и средства поверки

State system for ensuring the uniformity of
measurements

Electrical timemeters. Methods and means
for verification

ГОСТ

8.286-78

Взамен

ГОСТ 12117-66

Постановлением Государственного комитета стандартов Совета Министров СССР
от 13 марта 1978 г. № 654 срок введения установлен

с 01.01.79

Настоящий стандарт распространяется на электрические секундомеры (ЭС) с пределами измерений до 10 с, до 10 мин, до 20 мин и устанавливает методы и средства их первичной и периодической поверки.

1. ОПЕРАЦИИ И СРЕДСТВА ПОВЕРКИ

1.1. При проведении поверки должны быть выполнены операции и применены средства, указанные в таблице.

Наименование операции	Номера пунктов стандарта	Средства поверки и их нормативно-технические характеристики
Внешний вид	3.1	—
Опробование	3.2	—
Определение метрологических параметров	3.3	<p>Частотомер электронносчетный 43-32 с погрешностью измерения интервалов времени ± 1 мс.</p> <p>Секундомер электрический П14-2М с погрешностью измерения интервалов времени:</p> <p>$\pm 0,01$ с в интервале 0,1-60 с, $\pm 0,015$ с в интервале 1,0-10 мин.</p> <p>Блок питания от хронографа печатающего 21-372 П с относительной погрешностью частоты $\pm 2 \cdot 10^{-6}$.</p> <p>Вольтметр по ГОСТ 8711-78.</p> <p>Датчик заданных интервалов времени СК-3 с погрешностью измере-</p>

Издание официальное

Перепечатка воспрещена



Переиздание. Август 1985 г.

© Издательство стандартов, 1986

Наименование операции	Номера пунктов стандарта	Средства поверки и их нормативно технические характеристики
		ния (воспроизведения) интервалов времени на множитель 100 не более $\pm(0,0003\tau + 1 \cdot 10^{-4})$, где τ — измеряемый интервал времени, с.

Примечание. Допускается применение других приборов, обеспечивающих необходимую точность измерений.

2. УСЛОВИЯ ПОВЕРКИ

2.1. При проведении поверки должны быть соблюдены нормальные условия по ГОСТ 22261—82.

3. ПРОВЕДЕНИЕ ПОВЕРКИ

3.1. Внешний осмотр

При внешнем осмотре должно быть проверено соответствие электрических секундомеров требованиям ГОСТ 22261—82 в части комплектности, маркировки и упаковки; отсутствие механических повреждений и прочих неисправностей.

3.2. Опробование.

При опробовании должно быть проверено функционирование кнопки пуска и останова;

возврат стрелки на нулевую отметку.

3.3. Определение метрологических параметров

3.3.1. Определение точности установки стрелок на нулевую отметку.

Отклонение большой стрелки ЭС от нулевой отметки шкалы при сборе показаний определяют по десятикратному возврату стрелки из любых ее положений на шкале. Оно не должно превышать значений, указанных в нормативно-технической документации (далее — НТД) на конкретные типы ЭС.

3.3.2. Определение абсолютной погрешности

При определении абсолютной погрешности ЭС устанавливают в рабочее положение, соответствующее требованиям НТД, и показания отсчитывают с точностью до половины наименьшего деления шкалы.

Абсолютную погрешность ЭС определяют методом сравнений показаний ЭС и образцового измерителя интервалов времени. Схемы соединений ЭС с образцовым измерителем интервалов времени приведены в обязательных приложениях 2, 3, 4.

Абсолютную погрешность ЭС с пределом измерения до 10 с определяют на всех оцифрованных отметках шкалы и далее через каждый оборот большой стрелки на нулевой отметке при номи-

нальном значении напряжения питания, а при предельных значениях напряжения питания на отметках: 1,0; 5,0; 10 с.

Абсолютную погрешность ЭС с пределом измерения до 10 мин определяют на отметках шкалы: 0,5; 0,7; 1,1; 5,0; 30; 40 с; 1; 5; 10 мин при номинальном и предельном значениях напряжения питания.

Абсолютную погрешность ЭС с пределом измерения до 20 мин определяют на отметках шкалы:

22, 30 с, 1, 5, 10, 15, 20 мин при номинальном и предельном значениях напряжения питания.

Абсолютную погрешность ЭС $\Delta\tau$ вычисляют по формуле

$$\Delta\tau = \tau_{из} - \tau_{д},$$

где $\tau_{из}$ — измеренное значение интервалов времени;

$\tau_{д}$ — действительное значение интервалов времени.

4. ОФОРМЛЕНИЕ РЕЗУЛЬТАТОВ ПОВЕРКИ

4.1. Результаты первичной поверки электрических секундометров оформляют отметкой в паспорте.

4.2. На электрические секундометры, признанные годными при поверке в органах Госстандарта, выдают свидетельство установленной формы.

4.3. Результаты периодической ведомственной поверки оформляют документом установленной формы.

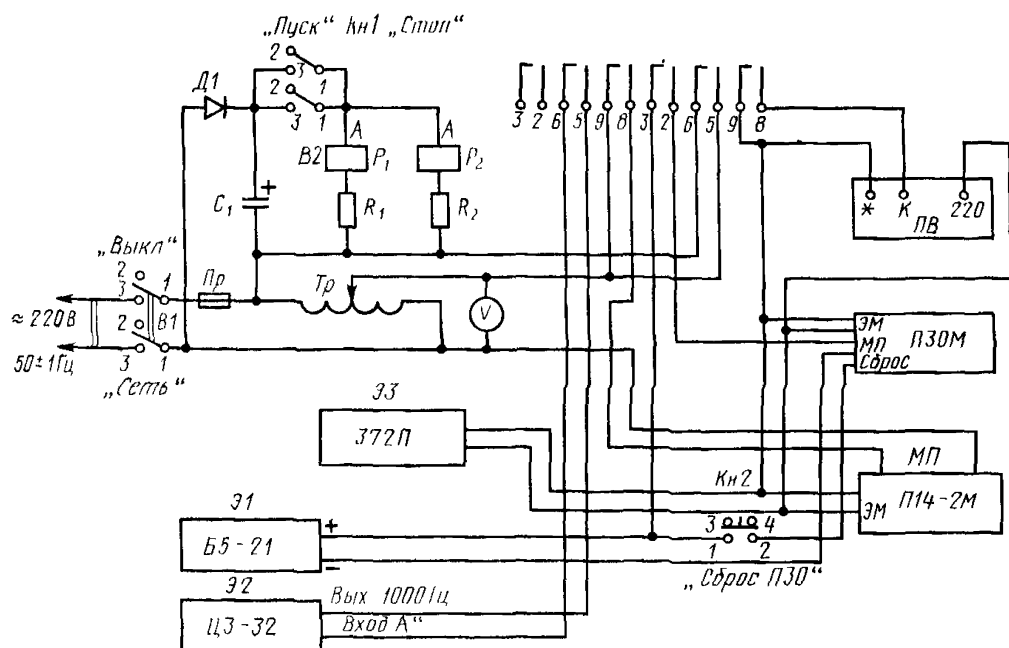
4.4. Электрические секундометры, не удовлетворяющие настоящему стандарту, к выпуску и применению не допускаются.

ПРИЛОЖЕНИЕ 1
Обязательное

ОСНОВНЫЕ ТЕХНИЧЕСКИЕ ХАРАКТЕРИСТИКИ ЭС

Тип прибора	Диапазон измеряемых интервалов времени	Абсолютная погрешность, с
ПВ-53 (ПВ-53Щ) ИВ-2	1—10 с	$\pm 0,03$ в интервале 1—3 с $\pm 0,05$ в интервале 3—10 с
	1—10 с	$\pm 0,04$ в интервале 2—3 с $\pm 0,11$ в интервале 3—10 с
П14—2М	0,1 с—10 мин	$\pm 0,01$ в интервале 0,1—60 с $\pm 0,015$ в интервале 1,0—10 мин
П30М	0,3—20 мин	$\pm 0,1$

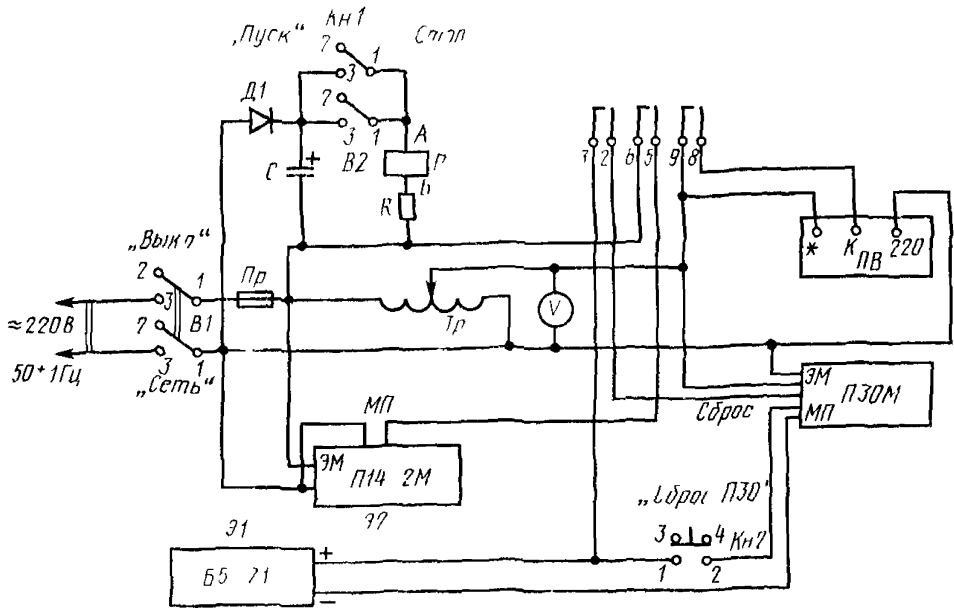
Схема проверки электросекундомеров ПВ, ПЗ0М, П14—2М



R_1, R_2 — резисторы МЛТ-2—6,8 ком. $\pm 10\%$ по ГОСТ 7113—77Е(2), C_1 — конденсатор КБО-3—250—20 ОЖО.464 042 ТУ (1); D_1 — полупроводниковый диод КД 105Б ТР3.362.060 ТУ (1); B_1 — микротумблер МТЗ 01—00 360 016 ТУ (1), B_2 — микротумблер МТ1 01—00 360 016 ТУ (1), T_p — латр 2 МТУ-16—517 216—69 (1); V — вольтметр Э515/3, кл. 1,0, 300 В по ГОСТ 8711—60 (1); P_1, P_2 — реле РЭС-44 РС045в00вТУ РС 4 569 253 П2 (2); $Пр$ — предохранитель ВП1 1—3А 01—00 480 003 ТУ (1); $Кн 1$ — кнопка малогабаритная КМД 1—1 01—00 360 011 ТУ (1); $Кн 2$ — кнопка НАЗ.604 018СП НАО 360.011 (1); Ш — вилка ВД 110.364 003 (1); Э1 — блок питания Б5—21 по ГОСТ 22261—82 (1), Э2 — частотомер ЧЗ—32 (1); Э3 — хронограф печатающий 21—372 ПТУ 25—07—1173—76 (1)

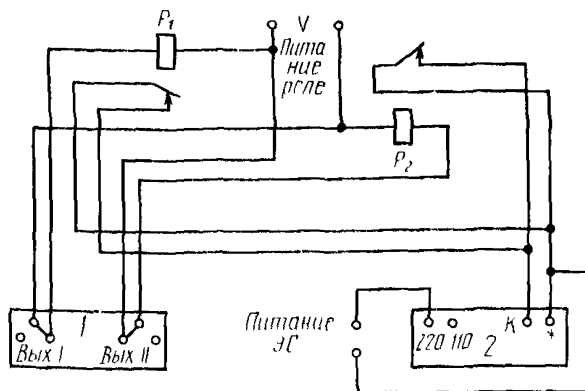
ПРИЛОЖЕНИЕ 3
Обязательное

Схема проверки электросекундомеров
ПВ, ПМ 30



R — резистор МЛТ-2—6,8 ком $\pm 10\%$ по ГОСТ 7113—77 (1), C — конденсатор КВ0 3—250—20 ОЖО 464 042 ТУ (1), $Д1$ — полупроводниковый диод КД 105Б ТРЗ 362 060 ТУ (1), $В1$ — микротумблер МТ 3 01—00 360 01 В ТУ (1), $В2$ — микротумблер МТ1 01—00 360 016 ТУ (1), $Тр$ — латр 2МТУ-16—517 216—69 (1); P — реле РЭС-44 РС045в 00вТУ РС 4 569 253П2 (1), $Пр$ предохранитель ВП1 1—3А В1—00 480 003 ТУ (1), $Кн1$ — кнопка малогабаритная КМД1—101—00 360 011 ТУ (1), $Кн2$ — кнопка НАЗ 604 018 СП НАО 360 011 (1), V — вольтметр Э 515/3, кл 1,0 300 В по ГОСТ 8711—78 (1), $Ш$ — вилка ВД1 ИО 364 003(1); $Э1$ — блок питания Б5—21 по ГОСТ 22261—82 (1), $Э2$ — секундомер электрический П14—2М ТУ 25—07—658—72 (1).

Схема поверки электросекундомеров ПВ-53 (ПВ-53Щ), ИВ-2 с включением дополнительных реле



1—датчик интервалов времени; 2—поверяемый ЭС;
P₁ и P₂—дополнительные реле РЭС-44 РСО 45в00в
PCY.569.253П2

Редактор *О. К. Абашкова*
Технический редактор *Э. В. Митяй*
Корректор *М. М. Герасименко*

Сдано в наб. 17.09.85 Подп. в печ. 02 01.86 0,5 усл. п. л 0,5 усл. кр.-отт. 0,37 уч.-изд. л.
Тираж 8000 Цена 3 коп.

Ордена «Знак Почета» Издательство стандартов, 123840, Москва, ГСП,
Новопресненский пер., д. 3.
Вильнюсская типография Издательства стандартов, ул. Миндауго, 12/14. Зак. 4251.