

НАСОСЫ ОБЪЕМНЫЕ
ПРАВИЛА ПРИЕМКИ И МЕТОДЫ ИСПЫТАНИЙ

Издание официальное

ИНФОРМАЦИОННЫЕ ДАННЫЕ

1. РАЗРАБОТАН И ВНЕСЕН Министерством тяжелого машиностроения СССР

РАЗРАБОТЧИКИ

Д.Г. Бузин, А.А. Митюшин, В.М. Мишин (руководитель темы), В.М. Рязанцев, П.П. Верижников, В.И. Корунов

2. УТВЕРЖДЕН И ВВЕДЕН В ДЕЙСТВИЕ Постановлением Государственного комитета СССР по стандартам от 30.07.79 № 2859

3. ВЗАМЕН ГОСТ 17335—71

Изменение № 3 принято Межгосударственным Советом по стандартизации, метрологии и сертификации (протокол № 9 от 12.04.96)

За принятие проголосовали:

Наименование государства	Наименование национального органа по стандартизации
Азербайджанская Республика	Азгосстандарт
Республика Армения	Армгосстандарт
Республика Беларусь	Госстандарт Беларуси
Республика Казахстан	Госстандарт Республики Казахстан
Киргизская Республика	Киргизстандарт
Республика Молдова	Молдовастандарт
Российская Федерация	Госстандарт России
Республика Таджикистан	Таджикгосстандарт
Туркменистан	Главная государственная инспекция Туркменистана
Украина	Госстандарт Украины

4. ССЫЛОЧНЫЕ НОРМАТИВНО-ТЕХНИЧЕСКИЕ ДОКУМЕНТЫ

Обозначение НТД, на который дана ссылка	Номер пункта, приложения	Обозначение НТД, на который дана ссылка	Номер пункта, приложения
ГОСТ 8.002—86	2.1.6	ГОСТ 27.410—87	1.9.2.2, 2.4.9
ГОСТ 12.1.003—83	2.2.2	ГОСТ 6411—76	2.4.1.1
ГОСТ 12.1.012—90	2.2.2	ГОСТ 8032—84	2.5.2.2
ГОСТ 12.1.028—80	2.4.8.2	ГОСТ 13045—81	2.3.7
ГОСТ 12.1.030—81	2.3.9a	ГОСТ 16504—81	1, приложение 1
ГОСТ 12.1.050—86	2.2.2	ГОСТ 17168—82	2.1.4
ГОСТ 12.2.007.0—75	2.3.9a	ГОСТ 17187—81	2.1.4
ГОСТ 12.2.062—81	2.3.9a	ГОСТ 17398—72	Приложение 1
ГОСТ 15.001—88	1.1, 2.5.7.1	ГОСТ 20799—88	2.4.1.1
ГОСТ 27.002—89	Приложение 1	ГОСТ 22261—94	2.3.5.1
		ГОСТ 25868—91	2.1.4

5. Ограничение срока действия снято по протоколу № 5—94 Межгосударственного Совета по стандартизации, метрологии и сертификации (ИУС 11-12—94)

6. ПЕРЕИЗДАНИЕ (июнь 1999 г.) с Изменениями № 1, 2, 3, утвержденными в феврале 1985 г., июне 1990 г., феврале 1997 г. (ИУС 5—85, 10—90, 4—97)

НАСОСЫ ОБЪЕМНЫЕ**Правила приемки и методы испытаний**

Positive-displacement pumps.
Acceptance rules and test methods

ГОСТ
17335—79

ОКСТУ 3632

Дата введения **01.01.81**

Настоящий стандарт распространяется на объемные насосы и насосные агрегаты (далее — насосы) и устанавливает обязательные требования к методам испытаний и правилам приемки. Стандарт обеспечивает сопоставимость результатов испытаний.

Стандарт не распространяется на насосы гидроприводов, дозировочные, поршневые буровые и паротурбонасосы.

Обязательные требования к качеству продукции, выполнение которых обеспечивает ее безопасность для жизни, здоровья и имущества населения, охрану окружающей среды, изложены в пп. 1.2, 2.2.2, 2.2.3, 2.3.8, 2.3.9а, 2.4.1.3, 2.4.8, 2.4.15.1.

Стандарт может быть использован при сертификации продукции.

Термины, используемые в стандарте, и их определения приведены в приложении 1.

(Измененная редакция, Изм. № 2, 3).

1. ПРАВИЛА ПРИЕМКИ

1.1. Серийные насосы должны подвергаться следующим видам испытаний: приемно-сдаточным, периодическим, типовым и испытаниям на надежность. Опытные образцы (опытная партия) насосов должны подвергаться предварительным и приемочным испытаниям в соответствии с ГОСТ 15.001.

При необходимости насосы могут подвергаться другим видам испытаний.

Состав сертификационных испытаний при добровольной сертификации определяет заявитель по согласованию с сертификационным органом, а при обязательной сертификации испытания проводят по номенклатуре параметров на безопасность, установленных в технической документации на конкретную продукцию, а также по шумовым и вибрационным характеристикам и по внешней утечке.

Определение видов испытаний — по ГОСТ 16504.

Приемка насосов, предназначенных для установки на морских и речных судах, должна проводиться под надзором Регистра государства.

(Измененная редакция, Изм. № 1—3).

1.2. Программа испытаний по видам и составу должна соответствовать указанной в приложении 1а.

Перед испытаниями должна проводиться проверка соответствия насосов требованиям конструкторской документации.

(Измененная редакция, Изм. № 3).

1.3. Предварительные и приемочные испытания

1.3.1. Предварительным и приемочным испытаниям должен подвергаться каждый насос.

При освоении типоразмерного ряда насосов допускается подвергать испытаниям базовые типоразмеры данного ряда.

Результаты испытаний базовых типоразмеров должны распространяться на весь выпускаемый типоразмерный ряд.

1.3.2. Результаты предварительных испытаний допускается полностью или частично учитывать при приемочных испытаниях.

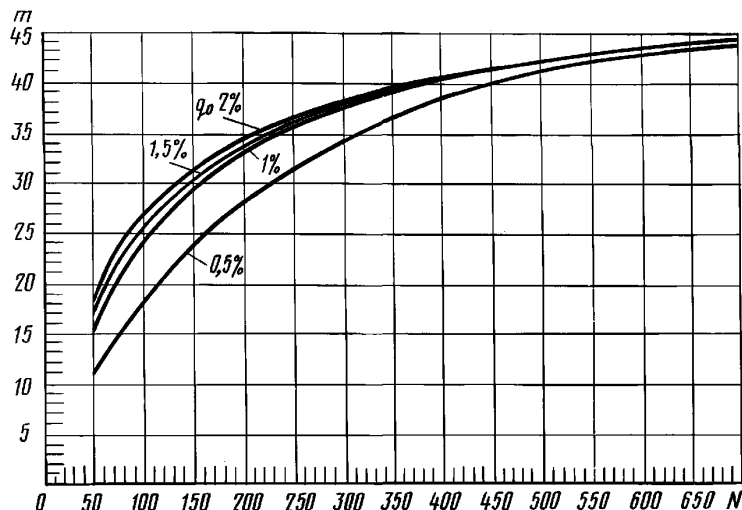
1.3.3. Продолжительность работы насоса при приемочных испытаниях — 250 ч, если она не оговорена в технической документации, утвержденной в установленном порядке.

1.4. Приемочные испытания

1.4.1. Приемочным испытаниям должен подвергаться каждый насос при месячном выпуске до 50 шт.

При месячном выпуске св. 50 шт. допускается переходить на выборочный контроль, если технологический процесс стабилен и средний процент возврата на исправление насосов при сплошном контроле не более 2 %.

1.4.2. Число насосов (m) одного типоразмера, которое должно подвергаться приемочным испытаниям при выборочном контроле, должно определяться по графику, указанному на черт. 1, в зависимости от месячного выпуска насосов (N) данного типоразмера и среднего процента возврата насосов q_0 на исправление.



Черт. 1

1.4.3. При выборочном контроле отбор насосов для испытаний должен проводиться равномерно по мере изготовления.

При несоответствии насоса требованиям нормативно-технической документации при выборочном контроле все последующие насосы должны быть подвергнуты сплошному контролю. Выборочный контроль должен быть возобновлен при условии, что в продукции месячного выпуска число насосов, возвращенных на исправление, не более 2 %. Результаты выборочного контроля распространяют на всю партию (месячный выпуск).

1.5. Периодические испытания

1.5.1. Число насосов одного типоразмера, подвергаемых периодическим испытаниям, должно соответствовать следующему:

- 1 шт. при годовом выпуске до 500 шт.;
- 2 шт. » » » св. 500 до 5000 шт.;
- 3 шт. » » » » 5000 шт. в течение года равномерно.

1.5.2. При наличии нескольких конструктивных исполнений одного типоразмера насоса периодическим испытаниям должно подвергаться одно из этих исполнений, как правило, основное.

(Введен дополнительно, Изм. № 3).

1.6. Типовые испытания

1.6.1. Типовые испытания насосов должны проводиться при внесении в конструкцию и технологию изготовления насоса существенных изменений, влияющих на показатели качества, для оценки эффективности и целесообразности внесенных изменений.

1.6.2. Типовым испытаниям подвергают насосы в количестве:

- 1 шт. при годовом выпуске до 100 шт.;
- 2 шт. » » » св. 100 шт.

1.7. Если при периодических или типовых испытаниях насос не будет соответствовать норма-

тивно-технической документации, то должны проводиться повторные испытания удвоенного количества насосов.

Результаты повторных испытаний являются окончательными.

1.8. При приемо-сдаточных (в случае выборочного контроля), периодических и типовых испытаниях преднамеренный отбор или дополнительная подготовка насоса, не предусмотренная технологией изготовления, не допускается.

1.9. Испытания на надежность

1.9.1. *Определительные испытания на надежность*

1.9.1.1. При определительных испытаниях на надежность должны определяться фактические показатели надежности, сроки и объемы ремонтов, периодичность технического обслуживания и потребность в запасных частях с целью внесения этих данных в техническую документацию. Допускается проводить испытания на надежность по «методике ускоренных испытаний», утвержденной в установленном порядке.

1.9.1.2. Определительным испытаниям должны подвергаться базовые типоразмеры первых серийных образцов, а также изделия, подвергшиеся модернизации с целью повышения показателей надежности.

1.9.1.1, 1.9.1.2. **(Измененная редакция, Изм. № 2).**

1.9.2. *Контрольные испытания на надежность*

1.9.2.1. При контрольных испытаниях на надежность должна контролироваться наработка на отказ. Длительность контрольных испытаний на надежность должна устанавливаться программой так, чтобы с учетом имеющейся информации о работоспособности насосов (его элементов), произвести оценку наработки на отказ. Допускается проводить испытания на надежность по «Методике ускоренных испытаний», утвержденной в установленном порядке.

1.9.2.2. Контрольным испытаниям на надежность должны подвергаться базовые типоразмеры: - опытных насосов при предварительных или приемочных испытаниях. Допускается отдельно проводить испытания на надежность или совмещать их с подконтрольной эксплуатацией, если необходимая продолжительность испытаний на надежность не позволяет завершить их в сроки, установленные для предварительных и (или) приемочных испытаний, а проведение ускоренных испытаний на надежность невозможно по техническим или иным причинам;

- насосы установившегося серийного производства, выпущенные после внесения изменений в конструкцию или технологию или замены материалов, которые могут изменить показатели надежности при типовых испытаниях.

Планирование и методика контрольных испытаний на надежность — по ГОСТ 27.410 и другой технической документации, действующей в отрасли.

1.9.2.1, 1.9.2.2. **(Измененная редакция, Изм. № 2).**

1.9.3. Результаты испытаний базовых типоразмеров должны распространяться на весь выпускаемый типоразмерный ряд.

1.9.4. Сроки проведения испытаний и количество насосов, подвергаемых испытаниям на надежность, устанавливает предприятие-изготовитель по согласованию с головным предприятием по виду продукции. В случае организации испытаний у потребителя сроки и место проведения испытаний согласовывают с заказчиком.

2. МЕТОДЫ ИСПЫТАНИЙ

2.1. Аппаратура, стенды и средства измерений

2.1.1. Стенды рекомендуется выполнять по схеме, указанной на черт. 1 и 2 приложения 2.

Каждый испытательный стенд должен иметь паспорт, содержащий следующие данные:

- параметры насосов, для испытания которых он может быть использован;
- данные о рабочей жидкости;
- погрешности измерений.

2.1.2. Вентили и задвижки, устанавливаемые на подводящем трубопроводе стендов, должны быть снабжены гидрозатворами.

2.1.3. Стенд, на котором измеряют вибрации и шумы, должен удовлетворять следующим требованиям:

- масса фундамента под насосный агрегат должна превышать массу насосного агрегата не менее чем в четыре раза;
- крепление агрегата к фундаменту — жесткое;
- уровни помех в точках измерения вибраций должны быть ниже уровней вибраций работающего насоса не менее чем на 8 дБ.

Трубопроводы к насосу должны крепиться виброизолирующими гибкими вставками. Допус-

С. 4 ГОСТ 17335—79

кается жесткое крепление трубопроводов. Виброшумовые испытания насосов проводят только в составе агрегата.

(Измененная редакция, Изм. № 2).

2.1.4. Для измерения шума, вибрации следует применять виброизмерительные приборы с виброизмерительными преобразователями по ГОСТ 25868, шумомеры по ГОСТ 17187, октавные и третьоктавные фильтры по ГОСТ 17168.

2.1.5. В стендах для получения характеристик самовсасывания давление на входе должно регулироваться дросселем, установленным перед насосом, отводящий трубопровод должен сообщаться с атмосферой.

2.1.6. Средства измерения должны иметь клейма или свидетельства государственной или ведомственной поверки.

Все средства измерений, применяемые при испытаниях, должны подвергаться периодической поверке по ГОСТ 8.002.

2.1.7. Средства измерений следует выбирать так, чтобы их относительная погрешность не превышала значений, указанных в табл. 2.

Т а б л и ц а 2

Средства измерений	Предельные относительные погрешности, %, при испытаниях		
	предварительных, приемочных, типовых, периодических	приемо-сдаточных	на надежность
Приборы (устройства) для измерения:			
- частоты вращения циклов	0,5	1,0	1,0
- давления	1,6	2,5	2,5
- времени	1,0	1,6	1,6
- мощности	2,5	—	3,2
- объема	1,0	1,6	2,0
Счетчик расхода жидкости	2,0	2,0	2,0
Расходомер	2,0	2,0	2,5

2.2. Условия испытаний

2.2.1. Участки трубопроводов от насоса до устройства для регулирования сопротивления на выходе из насоса должны быть опрессованы давлением, равным $1,5 p_{\text{рас}}$, где $p_{\text{рас}}$ — максимальное расчетное давление, создаваемое испытываемым агрегатом (с учетом давления полного перепуска через предохранительный клапан).

2.2.2. Допустимые уровни звукового давления на рабочих местах при испытании насосов серийного производства не должны превышать уровней, установленных ГОСТ 12.1.003; допустимые уровни вибрации — по ГОСТ 12.1.012.

При превышении действующих норм обслуживающий персонал должен быть обеспечен средствами индивидуальной защиты.

Уровень шума на рабочих местах персонала, обслуживающего насосы, следует измерять по ГОСТ 12.1.050.

(Измененная редакция, Изм. № 2).

2.2.3. При испытании насосов с приводом от электродвигателя должны быть учтены требования электробезопасности Госэнергонадзора, указанные в действующих «Правилах устройства электроустановок» (ПУЭ).

2.3. Проведение измерений

2.3.1. Измерение частоты вращения

Частоту вращения или циклов определяют одним из следующих способов:

- тахометром или строботахометром;
- автоматическим счетным устройством числа оборотов вала;
- посредством замера частоты тока и напряжения сети;
- измерением времени 60—120 двойных ходов рабочих органов секундомером (в случае, если число двойных ходов не более двух в секунду).

(Измененная редакция, Изм. № 1).

2.3.2. Измерение давления

2.3.2.1. Давление должно измеряться на расстоянии от насоса не более шести диаметров отводящего (подводящего) трубопровода или в местах, предусмотренных на насосе.

2.3.2.2. Соединительные линии между местами отбора давления и приборами должны быть полностью заполнены жидкостью.

2.3.2.3. Для снижения колебаний стрелки при измерении давления перед прибором допускается устанавливать гаситель пульсаций. Колебание стрелки прибора не должно выходить за пределы трех делений шкалы.

Манометр для измерения давления на выходе должен быть выбран так, чтобы при номинальном режиме показания находились в средней трети шкалы, а максимально возможное давление на выходе не превышало предела измерения манометра.

2.3.3. Измерение подачи

2.3.3.1. Подачу насоса измеряют на выходе из насоса после мест отбора жидкости, идущей на охлаждение, промывку и его смазку.

2.3.3.2. Подачу насоса измеряют объемным способом или сужающим устройством.

2.3.3.3. Измерение подачи объемным способом должно проводиться при помощи отградуированного мерного бака, время заполнения которого определяют секундомером или отсчетным устройством.

Размеры мерного бака и расстояние между отсчетными уровнями должны быть выбраны так, чтобы время замера составляло не менее 20 °С.

2.3.3.4. При градуировке мерного бака предельная погрешность мерной емкости не должна быть более 0,5 %.

(Измененная редакция, Изм. № 1).

2.3.4. Измерение мощности

2.3.4.1. Мощность или крутящий момент на валу (с одновременным измерением частоты вращения) следует измерять одним из указанных ниже способов:

а) при стендовых испытаниях:

- балансирным электродвигателем;
- измерением потребляемой мощности электродвигателя;

б) при подконтрольной эксплуатации — измерением потребляемой мощности штатного электродвигателя торсиомером на приводном валу.

2.3.4.2. При измерении крутящего момента при помощи балансирного электродвигателя усилие на плече двигателя должно измеряться рычажными или ленточными весами с относительной предельной погрешностью не более 0,5 %.

При измерении усилия ленточными весами, которые имеют значительное перемещение, передача усилия на весы должна осуществляться металлической лентой или стальным тросиком, прилегающим к цилиндрической поверхности концентрической оси вращения. При этом центр тяжести балансирного электродвигателя должен быть выведен на ось вращения.

2.3.4.3. Длину плеч и рычагов при измерении по п. 2.3.4.2 следует определять с погрешностью не более 0,1 %.

2.3.4.4. При измерении мощности балансирным электродвигателем следует учитывать вентиляционный момент. Его следует определять при работе двигателя без нагрузки. При этом разницу в частоте вращения электродвигателя под нагрузкой и на холостом ходу не учитывают.

2.3.4.5. При определении мощности насоса посредством измерения потребляемой электрической мощности следует учитывать КПД электродвигателя.

2.3.5. Измерение электрических параметров

2.3.5.1. Электрические параметры следует измерять электроприборами по ГОСТ 22261, имеющими классы точности:

- не ниже 0,5 — при предварительных, приемочных, периодических и типовых испытаниях;
- не ниже 1,6 — при испытаниях на надежность.

2.3.5.2. Трансформаторы тока и напряжения при напряжении до 500 В должны иметь класс точности не ниже 0,2, а при напряжении св. 500 В — не ниже 1,0.

2.3.6. Измерение температуры

2.3.6.1. Для определения плотности, вязкости и упругости паров жидкости следует измерять температуру жидкости, подаваемой в насос, и применять справочные таблицы или графики.

2.3.6.2. Температуру жидкости следует измерять в подводящем трубопроводе (или баке).

2.3.6.3. Измерительную часть термометра или датчика температуры следует полностью поместить либо непосредственно в жидкость, либо в металлический тонкостенный цилиндр, омываемый снаружи жидкостью и заполненный внутри глицерином или минеральным маслом, или медными опилками при температуре жидкости св. 423 К (150 °С).

2.3.6.4. Измерение температуры жидкости следует проводить термометром с ценой деления не более 2 °С.

2.3.6.5. Температуру элементов насоса следует измерять датчиками температуры или термометрами с погрешностью не более 5 °С.

2.3.7. Подачу воздуха самовсасывающим насосом следует измерять перед дросселем (см. п. 2.1.5) при атмосферных условиях одним из следующих средств:

- газовым счетчиком класса точности не ниже 4,0 и секундомером;
- диафрагмой и микроанометром, измеряющим перепад давления по диафрагме;
- газовым ротаметром по ГОСТ 13045.

2.3.8. Внешнюю утечку через уплотнение следует определять на номинальном режиме работы насоса в течение 5 мин (не менее). Измерение утечек следует проводить отградуированной емкостью с предельной погрешностью не более 2 %.

Конструкция насосов должна иметь сливное отверстие для отвода утечек.

(Измененная редакция, Изм. № 3).

2.3.9. Допускается применять другие методы и средства измерений параметров насосов, обеспечивающие требуемую точность.

2.3.9а. Определение параметров электробезопасности и механической безопасности проводят по программам и методикам, установленным в технической документации на конкретную продукцию и в соответствии с ГОСТ 12.1.030, ГОСТ 12.2.007.0 и ГОСТ 12.2.062.

(Введен дополнительно, Изм. № 3).

2.4. Проведение испытаний

2.4.1. Общие требования

2.4.1.1. Испытания, при которых получают или проверяют физические параметры и характеристики, следует проводить на стендах при частоте вращения (циклов) или параметрах энергетического питания (например давление и температура пара для паровых, давление воздуха для пневмоприводных насосов и т. п.), отличающихся от номинальных не более чем на 10 %.

При приемо-сдаточных испытаниях поршневых паровых насосов в качестве энергетического питания допускается использовать сжатый воздух давлением 0,4—0,7 МПа (4—7 кгс/см²).

Насосы должны испытываться на одной из следующих жидкостей: воде при температуре, не превышающей 323 К (50 °С), масле И-40А по ГОСТ 20799, масле «Цилиндровое 52» по ГОСТ 6411 при температуре до 353 К (80 °С).

В технически обоснованных случаях допускается применять другие минеральные масла, топливо.

2.4.1.2. Тип привода для испытаний насосов, не имеющих привода, должен быть установлен предприятием-изготовителем.

2.4.1.3. Насосы, предназначенные для специальных сред (двухфазных, неоднородных, затвердевающих, кристаллизирующихся и т. п.), а также насосы, предназначенные для особых условий работы (при минусовых температурах, в широком интервале температур и вязкости, в условиях невесомости и т. п.), допускается испытывать в средах и при температурах по специальной программе, утвержденной в установленном порядке.

2.4.1.4. Во время испытаний считка или автоматическая запись показаний приборов должна проводиться только при установившемся режиме.

2.4.1.5. Изменение температуры жидкости во время снятия характеристик не должно быть более 10 °С при испытаниях на воде и 4 °С — при испытаниях на масле.

(Измененная редакция, Изм. № 1).

2.4.1.6. Непосредственно перед началом кавитационных испытаний и испытаний на самовсасывание должно быть измерено атмосферное давление.

2.4.2. Проверка соответствия насосов требованиям конструкторской документации должна проводиться визуально.

2.4.3. Обкатка

2.4.3.1. При обкатке следует предварительно проверять работоспособность насоса (без количественных измерений, с проверкой температуры нагрева поверхности).

2.4.3.2. Обкатку следует начинать при давлении насоса, не превышающем 10 % номинального, с дальнейшим ступенчатым повышением до номинального давления. Рекомендуемые режимы обкатки указаны в приложении 3.

2.4.3.3. В конце обкатки следует проверять действие защитных устройств (при их наличии).

2.4.4. Определение характеристики насоса

2.4.4.1. Определение зависимости подачи, мощности и КПД насоса следует проводить одновременно.

При каждом режиме должны быть измерены и записаны следующие величины:

- частота вращения или циклов;
- подача или время заполнения объема мерного бака;
- давление на входе;
- давление на выходе;
- мощность (крутящий момент на валу) насоса или параметры энергетического питания;
- температура жидкости.

Примечание. Для прямодействующих поршневых насосов вместо КПД следует определять расход приводной среды на единицу полезной мощности.

(Измененная редакция, Изм. № 1).

2.4.4.2. Испытания следует проводить при давлении на входе в насос, исключающем кавитацию на всех режимах. Давление на выходе должно последовательно устанавливаться равным: минимально возможному и далее 25, 50, 75, 100 и 105 % номинального давления.

2.4.4.3. Для насосов с предохранительными клапанами характеристику следует снимать с отрегулированным клапаном.

2.4.5. *Определение регулировочной характеристики*

2.4.5.1. При определении регулировочной характеристики следует измерять величины, приведенные ниже:

- частоту вращения (циклов);
- подачу или время заполнения объема мерного бака;
- давление на выходе;
- давление на входе;
- мощность насоса или параметры энергетического питания;
- регулируемый параметр;
- температуру жидкости.

2.4.5.2. Испытания следует проводить при номинальных:

- давлении насоса;
- вязкости жидкости;
- давлении на входе в насос, исключающем кавитацию.

Значение регулируемого параметра должно последовательно устанавливаться равным: минимально возможному и далее 25, 50, 75 и 100 % номинальной величины.

2.4.5.3. Для насосов, приводимых в действие энергией сжатого газа, пара, жидкости от стороннего источника, помимо характеристики, следует определять зависимость давления насоса от давления (перепада давлений) подводимой среды (активного давления пара и т. п.) при номинальных: частоте циклов и давлении на входе, исключающем кавитацию, при последовательно устанавливаемых значениях давления привода — минимально возможном и далее 25, 50, 75 и 100 % номинальной величины.

2.4.6. *Определение кавитационной характеристики*

2.4.6.1. При снятии кавитационной характеристики на каждом режиме работы следует измерять величины по п. 2.4.4.1, кроме мощности (крутящего момента на валу) насоса.

2.4.6.2. Определение кавитационной характеристики следует начинать при давлении на входе, исключающем кавитационную работу, до момента начала кавитации. Число точек для роторных насосов должно быть не менее 6, для поршневых и плунжерных — не менее 8.

(Измененная редакция, Изм. № 1).

2.4.6.3. Кавитационную характеристику снимают следующим образом:

- задвижку или затвор на входе в насос полностью открывают;
- при помощи устройства для регулирования сопротивления на выходе из насоса (клапана, дросселя, затвора и т. п.) устанавливают номинальное давление;
- давление на входе при помощи задвижки или затвора ступенчато понижают, поддерживая давление насоса или давление на выходе (при давлении 1,6 МПа и выше) постоянным.

2.4.6.4. Кавитационная характеристика поршневых насосов одно- и двухстороннего действия, теоретическая неравномерность подачи которых более 25 %, должна быть получена при наличии воздушного колпака на подводящем трубопроводе.

(Измененная редакция, Изм. № 1).

2.4.7. *Определение характеристики самовсасывания*

2.4.7.1. При снятии характеристики самовсасывания перед началом работы насос следует залить перекачиваемой жидкостью. На каждом режиме работы следует измерять величины, приведенные ниже:

- частоту вращения или циклов, или параметры энергетического питания;
- подачу воздуха при атмосферных условиях;
- давление на входе в насос.

Примечание. Допускается измерять частоту вращения только при номинальном разрежении или атмосферном давлении на входе в насос.

2.4.7.2. Получение характеристики самовсасывания должно начинаться при разрежении на входе в насос не более 5000 Па (0,05 кгс/см²). При помощи дросселя, установленного на входе, разрежение увеличивают до максимальной, а затем уменьшают до минимальной величины через интервалы, обеспечивающие получение не менее пяти точек в каждом направлении. Испытания

ведут до разрежения, превышающего на 10 % величину давления, соответствующего номинальной высоте самовсасывания. При испытаниях следует измерять подачу воздуха при номинальной высоте самовсасывания.

2.4.7.3. При испытаниях следует определять допустимую продолжительность самовсасывания — время, в течение которого допускается работа самовсасывающего насоса на воздухе при разрежении на входе, соответствующем номинальной высоте самовсасывания.

2.4.8. *Определение шумовой и вибрационной характеристик*

2.4.8.1. Измерение шума и вибрации следует проводить при номинальном режиме работы насоса или на режиме длительной эксплуатации при вязкости жидкости от 0,65 до 0,85 или 0,01 Ст.

2.4.8.2. Методика выполнения измерений для определения шумовых характеристик насосов — по ГОСТ 12.1.028 или техническим условиям на насосы конкретных типов.

(Измененная редакция, Изм. № 1).

2.4.8.3. Вибрацию следует измерять на головках болтов, жестко крепящих насос к фундаменту, в направлении, перпендикулярном к его опорной поверхности, прибором в диапазоне от 10 до 1000 Гц. Допускается измерять вибрацию на лапе рядом с болтом; измерению подлежат логарифмические уровни виброскорости в децибелах. Опорная виброскорость $v_0 = 5 \times 10^{-8}$ м/с. Способ крепления вибропреобразователя определяется его эксплуатационной документацией.

2.4.9. Определение или подтверждение показателей надежности проводят путем проведения определенных или контрольных испытаний на надежность на стендах изготовителя или в условиях эксплуатации и в сроки по согласованию заинтересованных сторон. Оценку показателей надежности осуществляют по ГОСТ 27.410 и технической документации, действующей в отрасли, на основании полученных результатов испытаний.

2.4.8.3, 2.4.9. **(Измененная редакция, Изм. № 2).**

2.4.10. Проверку удобства обслуживания и ремонта следует проводить посредством анализа состава стандартного инструмента (стандартных принадлежностей), необходимости и достаточности специальных приспособлений для разборки (сборки) образца и его обслуживания, анализа технологичности, ремонтпригодности и взаимозаменяемости деталей.

2.4.11. *Проверка подачи номинального режима*

2.4.11.1. При проверке подачи номинального режима следует измерять подачу при номинальном давлении на входе и выходе из насоса. При этом должны быть измерены величины по п. 2.4.4.1, кроме крутящего момента (мощности) на валу.

2.4.11.2. Для регулируемых насосов подачу следует проверять при трех значениях регулируемого параметра: минимальном, среднем и максимальном.

2.4.12. Действие защитных устройств следует проверять трехкратным закрытием выходного трубопровода. При закрытом трубопроводе давление на выходе должно быть не более допустимого.

Время работы насоса при закрытом трубопроводе во время проверки действия защитных устройств не должно превышать 10 с.

2.4.13. *Проверка самовсасывания*

2.4.13.1. При проверке самовсасывания должна быть установлена способность самовсасывающего насоса обеспечить заполнение подводящего трубопровода перекачиваемой жидкостью в течение заданного времени и при условиях на входе, оговоренных в технической документации, утвержденной в установленном порядке. При отсутствии сведений об условиях на входе измеряют минимальное время самовсасывания, т. е. время, в течение которого обеспечивается заполнение насоса при его установке на номинальной высоте самовсасывания с вертикальным трубопроводом диаметром, равным диаметру входного патрубка насоса.

2.4.13.2. Допускается проверять самовсасывающую способность посредством измерения времени, за которое в геометрической емкости определенного объема создается заданное давление.

2.4.14. Уточнение периодичности технического обслуживания и потребности в запасных частях проводят посредством анализа состава запасных частей и его достаточности для обеспечения требуемых показателей безотказности и долговечности на основании результатов испытаний.

(Измененная редакция, Изм. № 1).

2.4.15. *Проверка дополнительных требований*

2.4.15.1. К дополнительным требованиям относятся:

- снятие индикаторной диаграммы;
- работа в режиме гидродвигателя;
- определение внешней утечки;
- определение температуры элементов насоса;
- работа на инерционную систему без воздушных колпаков;
- определение внутренней утечки при неподвижных рабочих органах и другие, указанные в технической документации, утвержденной в установленном порядке.

2.4.15.2. Дополнительные требования следует определять в соответствии с программой или методикой, утвержденными в установленном порядке.

2.4.16. *Определение массы*

Действительную массу насоса следует определять взвешиванием. Полости насоса при этом должны быть свободны от рабочей жидкости. Погрешность взвешивания должна быть в пределах ± 3 %.

2.4.17. *Контрольные испытания на надежность*

2.4.17.1. Контрольные испытания на надежность следует проводить на стендах или на местах эксплуатации при параметрах номинального режима с отклонением ± 10 %. При проведении испытаний на месте эксплуатации допускается косвенный метод измерения подачи.

(Измененная редакция, Изм. № 2).

2.4.17.2. Перед началом контрольных и определительных испытаний на надежность, а также после их окончания насос должен быть подвергнут ревизии, во время которой должны быть измерены изнашиваемые элементы.

(Измененная редакция, Изм. № 1, 2).

2.4.17.3. Во время испытаний организуется наблюдение за параметрами (параметром), изменение которых (которого) влечет за собой отказ насоса или элемента.

2.4.17.4. В процессе испытаний изделие может подвергаться регламентным работам, установленным эксплуатационной документацией и направленным на поддержание работоспособности насоса.

2.4.17.3, 2.4.17.4. **(Введены дополнительно, Изм. № 2).**

2.4.18. *Определительные испытания на надежность*

2.4.18.1. Определительные испытания на стенде изготовителя следует проводить на номинальном режиме с отклонением по частоте вращения, параметрам энергетического питания и давлению насоса не более 10 %, при подконтрольной эксплуатации — не более 20 %.

2.4.18.2. Периодичность измерений параметров должна быть установлена в программе испытаний из расчета, чтобы количество измерений между постепенными отказами было не менее пяти. Кроме того, измерения следует проводить непосредственно перед устранением причины постепенного отказа и сразу после ее устранения.

(Измененная редакция, Изм. № 1).

2.4.18.3. При испытаниях следует проводить необходимые профилактические действия с насосом (смазка, подтяжка, контрольные осмотры и т. д.), предусмотренные инструкцией по эксплуатации, а также текущие ремонты, проводимые при необходимости.

2.4.18.4. Испытания следует продолжать до возникновения потребности в капитальном ремонте, связанном с полной разборкой, демонтажем и восстановлением или заменой базовых деталей.

2.4.18.5. При определительных испытаниях на надежность должна быть установлена зависимость параметров, определяющих отказ, от времени.

2.4.18.6. Во время испытаний на каждый испытуемый насос оформляют таблицу наблюдений и рабочий график. В таблицу наблюдений (см. приложение 4) записывают:

- значения параметров;
- значения наработок, при которых с насосом проводят профилактические действия, характер и трудоемкость этих действий;
- значения наработок, при которых происходят отказы;
- характер и причины отказов;
- характер и трудоемкость действия по устранению причин отказов с указанием необходимых материалов и деталей.

На рабочем графике изображают зависимость от времени параметров, определяющих отказ (пример построения рабочего графика приведен в приложении 5).

(Измененная редакция, Изм. № 1, 2).

2.4.18.7. Задачи, решаемые при испытаниях, могут быть решены при организации работы по сбору и обработке эксплуатационной информации о надежности насосов. Вопрос о необходимости проведения определительных испытаний для каждого изделия решается индивидуально и отражается в нормативно-технических документах на указанные изделия.

(Введен дополнительно, Изм. № 2).

2.5. *Обработка результатов испытаний*

2.5.1. *Определение физических показателей*

2.5.1.1. Непосредственно, при помощи измерительных средств, получают значения следующих параметров:

- частоты вращения или циклов $n_{оп}$, об/мин (ход/мин), $f_{оп}$, Гц (c^{-1});
- подачи $Q_{оп}$, л/с;
- утечки через уплотнение $q_{оп}$, л/ч, $см^3/ч$;
- подачи воздуха при атмосферных условиях для самовсасывающих насосов $Q_{с.а.оп}$, л/с.

С. 10 ГОСТ 17335—79

2.5.1.2. Давление насоса $p_{\text{оп}}$, МПа, следует подсчитывать по формуле

$$p_{\text{оп}} = p_2 \mp p_1 + (Z_{\text{м2}} - Z_{\text{м1}}) \rho g 10^{-6},$$

где p_2 и p_1 — показания приборов давления, соединенных соответственно с выходом и входом, МПа;
 $Z_{\text{м2}}$ и $Z_{\text{м1}}$ — вертикальные отметки положения приборов от входного штуцера прибора до центра
выходного и входного патрубков насоса, м;

ρ — плотность перекачиваемой жидкости, кг/м³;

$g = 9,81$ м/с².

Примечания:

1. Знак «—» в формуле соответствует давлению выше атмосферного, знак «+» — ниже атмосферного.

2. При значениях $Z_{\text{м2}}$ и $Z_{\text{м1}}$ менее 2 м допускается принимать $p_{\text{оп}} = p_2 \mp p_1$.

3. При испытаниях насосов среднего и высокого давления, если давление на входе не превосходит $\pm 0,05$ МПа, допускается принимать $p_{\text{оп}} = p_2$.

2.5.1.3. Опытную мощность $N_{\text{оп}}$, кВт, на валу насоса при балансирном электродвигателе следует подсчитывать по формуле

$$N_{\text{оп}} = \frac{\pi}{30000} n_{\text{оп}} l (F - F_0),$$

где $n_{\text{оп}}$ — частота вращения;

l — плечо балансирного электродвигателя, м;

F — показания весов, Н;

F_0 — начальное усилие на весах, включая усилие, вызываемое вентиляционным моментом, Н.

Опытную мощность на валу насоса при измерении потребляемой электрической мощности следует подсчитывать по формуле

$$N_{\text{оп}} = \frac{C_w (\alpha_A + \alpha_B + \alpha_C)}{1000} \eta_{\text{дв}},$$

где C_w — постоянная ваттметра, Вт/дел.;

$\alpha_A, \alpha_B, \alpha_C$ — отсчеты по шкале А, В, С ваттметра, дел.;

$\eta_{\text{дв}}$ — КПД электродвигателя.

2.5.1.4. Общий КПД η в процентах следует определять по формуле

$$\eta = \frac{P_{\text{оп}} Q_{\text{оп}}}{N_{\text{оп}}} \cdot 100.$$

2.5.1.5. Подача Q , мощность N должны быть приведены к номинальной частоте вращения $n_{\text{ном}}$, указанной в нормативно-технической документации, или номинальной частоте циклов $f_{\text{ном}}$ по формулам

$$Q = Q_{\text{оп}} \frac{n_{\text{ном}}}{n_{\text{оп}}}; \quad Q = Q_{\text{оп}} \frac{f_{\text{ном}}}{f_{\text{оп}}};$$

$$N = N_{\text{оп}} \frac{n_{\text{ном}}}{n_{\text{оп}}}; \quad N = N_{\text{оп}} \frac{f_{\text{ном}}}{f_{\text{оп}}}.$$

2.5.1.6. Вакуумметрическую высоту всасывания $H_{\text{в}}$, м, следует определять по формуле

$$H_{\text{в}} = 0,102 \frac{p_{\text{м1}}}{\rho} - Z_{\text{м1}};$$

где $p_{\text{м1}}$ — показания вакуумметра, Па.

Допускаемую вакуумметрическую высоту всасывания $H_{\text{в.д}}$, м, следует вычислять по формуле

$$H_{\text{в.д}} = H_{\text{в.к}} - 0,5,$$

где $H_{в.к}$ — критическая высота всасывания, соответствующая давлению на входе в насос, при котором начинается кавитация (появляется повышенный шум и вибрация) или подача падает на 10 %.

2.5.1.7. Подача воздуха самовсасывающим насосом $Q_{св.}$, измеренная при атмосферных условиях, должна быть приведена к условиям всасывания и номинальной частоте вращения по формуле

$$Q_{св} = Q_{с.а.оп} \frac{P_{б.оп}}{P_{б.оп} - P_{св.оп}} \cdot \frac{n_{ном}}{n_{оп}},$$

где $P_{св.оп}$ — разрежение на входе в насос, МПа;

$P_{б.оп}$ — барометрическое давление во время испытаний, МПа.

2.5.1.8. Величина разрежения на входе в насос h_c в м. ст. жидк. при испытаниях на самовсасывание должна быть приведена к нормальному атмосферному давлению по формуле

$$h_c = \frac{10330 P_{св.оп}}{P_{б.оп} \rho}.$$

2.5.2. Определение погрешностей измерений

2.5.2.1. Погрешности измерений при испытаниях должны определяться по погрешностям средств измерений, устанавливаемых их классом точности. При экспериментальном или расчетном определении погрешностей средств измерений за предел допускаемой погрешности должна приниматься погрешность, равная двум среднеквадратичным отклонениям.

2.5.2.2. Относительные погрешности результатов испытаний, в том числе приведенных, должны определяться по формулам:

а) для подачи

$$\Delta Q = \sqrt{\delta Q_{оп}^2 + \delta n^2},$$

где $\delta Q_{оп}$ и δn — относительные погрешности измерения подачи и частоты вращения или циклов;

б) для давления насоса

$$\Delta p = \sqrt{\left(\frac{1}{p_2 - p_1}\right)^2 [(\delta p_1 p_1)^2 + (\delta p_2 p_2)^2]},$$

где δp_2 и δp_1 — относительные погрешности измерения давлений на выходе и входе в насос;

p_1 и p_2 — измеренные давления на входе и выходе из насоса;

в) для мощности

$$\Delta N = \sqrt{\delta N_{оп}^2 + \delta n^2},$$

где $\delta N_{оп}$ — относительная погрешность прибора для измерения мощности;

δn — относительная погрешность прибора для измерения частоты вращения;

г) для КПД

$$\Delta \eta = \sqrt{\delta N_{оп}^2 + \delta Q_{оп}^2 + \delta p^2},$$

где $\delta N_{оп}$, $\delta Q_{оп}$, δp — относительные погрешности измерения мощности, подачи и давления насоса.

Результаты расчетов должны округляться до ряда R10 (ГОСТ 8032).

2.5.3. Показатели заносят в протокол испытаний насоса (см. приложение 6).

2.5.4. Определение физических показателей в системе МКГСС приведено в приложении 7.

2.5.5. Построение характеристик

2.5.5.1. Характеристику насоса и регулировочную характеристику следует строить по приведенным в соответствии с п. 2.5.1.5 значениям подачи, мощности и значению КПД, найденному в соответствии с п. 2.5.1.4 (см. приложение 8, черт. 1.2).

2.5.5.2. Кавитационную характеристику следует строить по приведенным в соответствии с п. 2.5.1.5 значениям подачи для режимов работы насоса, указанных в пп. 2.4.6.1 и 2.4.6.4 (см. приложение 8, черт. 3).

2.5.5.3. Характеристику самовсасывания следует строить по приведенным значениям разрежения h_c на входе в насос и подачи воздуха $Q_{св.}$, найденным в соответствии с пп. 2.5.1.7 и 2.5.1.8 (см. приложение 8, черт. 4).

2.5.5.4. По характеристикам самовсасывания следует определить подачу воздуха при номинальной высоте самовсасывания для включения в техническую документацию.

2.5.6. Определение показателей надежности — по результатам испытаний.

(Измененная редакция, Изм. № 3).

2.5.7. Оформление результатов испытаний

2.5.7.1. Результаты приемочных испытаний оформляют по ГОСТ 15.001.

2.5.7.2. Испытания на надежность оформляют в виде отчета, содержащего следующие данные: наименование предприятия-изготовителя, тип, марку, номер насоса по системе нумерации предприятия-изготовителя, год выпуска насоса, указание о том, опытный он или серийный, а при необходимости — его особенности; схему, краткое описание и особенности испытательной установки; данные о перекачиваемой жидкости, результаты испытаний.

Сбор статистической информации о надежности выполняют в соответствии с действующими государственными или отраслевыми нормативно-техническими документами.

(Измененная редакция, Изм. № 2).

2.5.7.3, 2.5.7.4. (Исключены, Изм. № 1).

2.5.7.5. Результаты типовых, приемо-сдаточных и периодических испытаний должны оформляться актом или заноситься в журнал, заведенный для данного испытательного стенда.

При испытаниях насоса в журнал должны быть занесены следующие данные: тип, марка, год выпуска и номер насоса по системе нумерации предприятия-изготовителя; дата проведения испытаний; результаты непосредственных замеров величин; приведенные значения величин; заключение о годности насоса или причины брака.

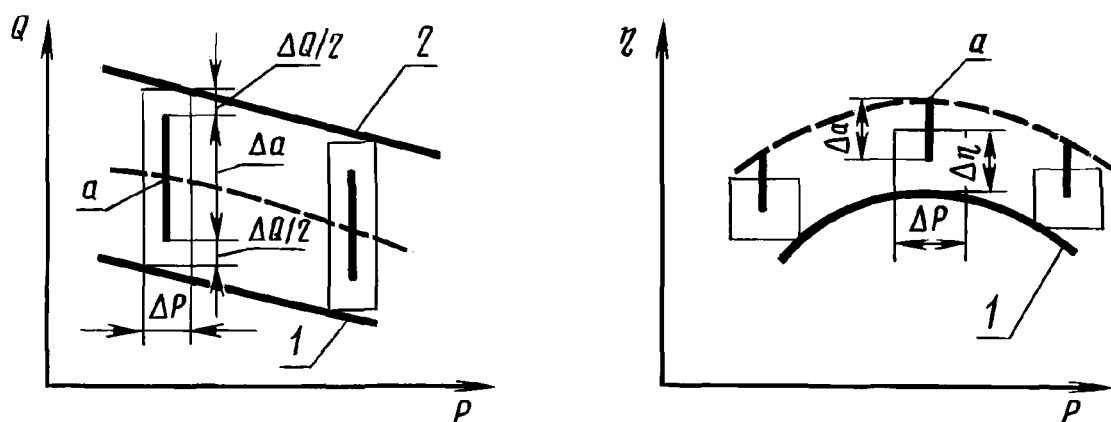
2.5.8. Выводы — по результатам испытаний.

Насос следует считать удовлетворяющим требованиям нормативно-технической документации, если выполняются два условия:

- относительные погрешности средств измерений, применяемых при испытаниях, не превосходят значений, указанных в табл. 2;

- результаты испытаний находятся внутри полосы допустимых отклонений, указанных на черт. 2.

Примечание. Полоса допустимых отклонений ограничивается кривыми, огибающими прямоугольники, которые строятся по относительным погрешностям приведенных результатов испытаний.



1 и 2 — кривые, ограничивающие полосу допустимых отклонений; a — номинальное значение параметра; Δa — допуск на параметр; ΔP , ΔQ , $\Delta \eta$ — относительные погрешности результатов испытаний

Черт. 2

ТЕРМИНЫ, ИСПОЛЬЗУЕМЫЕ В СТАНДАРТЕ, И ИХ ОПРЕДЕЛЕНИЯ

Типоразмер насоса — множество насосов, одинаковых по принципу действия, размерам и числу рабочих органов, имеющих подобную конструкцию, которые могут отличаться способом соединения с приводом, частотой вращения или числом двойных ходов, давлением насоса, расположением оси и патрубков насоса в пространстве, конструкцией корпусных деталей, применяемыми материалами и другими конструктивными элементами.

Базовый типоразмер — насос, имеющий наиболее нагруженные (по одному или нескольким показателям) рабочие органы из ряда типоразмеров, подобных по конструкции и назначению, сходных или отличающихся по способу соединения с приводом, частоте вращения или числу двойных ходов, давлению насоса, размерам рабочих органов, конструкции корпусных деталей, материалам и другим элементам, не оказывающим влияния на показатели надежности.

Насосы малого давления — насосы номинальным давлением до 1,6 МПа.

Насосы среднего давления — насосы номинальным давлением св. 1,6 до 10 МПа.

Насосы высокого давления — насосы номинальным давлением св. 10 МПа.

Остальные термины — по ГОСТ 17398, ГОСТ 27.002, ГОСТ 16504.

(Измененная редакция, Изм. № 1).

Содержание различных видов испытаний

Вид испытаний	Определяемые характеристики						Контролируемые параметры																																	
	Напорная	Энергетическая	Кавитационная	Вибрационная	Шумовая	Самовсасывания	назначения			эффективности			конструктивные					эргономические		надежности				безопасности																
							Подача	Давление	Частота вращения	Высота всасывания	КПД	Высота самовсасывания	Обкатка	Масса	Регулировочная характеристика*	Внешняя утечка	Действие защитных устройств**	Вибрация	Шум	Проверка удобства обслуживания и проведения ремонта	Уточнение периодичности технического обслуживания и потребности в запасных частях	Наработка на отказ	Ресурс	Электробезопасность	Механическая	Термическая														
Предварительные	+	+	+	+	+	+	+	+	+	+	+	+	+	+	+	+	+	+	+	+	+	+	+	+	+	+	+	+	+	+	+	+	+	+	+	+	+	+	+	
Приемочные	+	+	+	+	+	+	+	+	+	+	+	+	+	+	+	+	+	+	+	+	+	+	+	+	+	+	+	+	+	+	+	+	+	+	+	+	+	+		
Приемо-сдаточные	—	—	—	—	—	—	+	+	+	+	+	+	+	+	+	+	+	+	+	+	+	+	+	+	+	+	+	+	+	+	+	+	+	+	+	+	+	+	+	
Периодические	+	+	+	+	+	+	+	+	+	+	+	+	+	+	+	+	+	+	+	+	+	+	+	+	+	+	+	+	+	+	+	+	+	+	+	+	+	+	+	
Квалификационные	+	+	+	+	+	+	+	+	+	+	+	+	+	+	+	+	+	+	+	+	+	+	+	+	+	+	+	+	+	+	+	+	+	+	+	+	+	+	+	
Типовые	+	+	+	+	+	+	+	+	+	+	+	+	+	+	+	+	+	+	+	+	+	+	+	+	+	+	+	+	+	+	+	+	+	+	+	+	+	+	+	
Испытания на надежность	—	—	—	—	—	—	+	+	+	+	+	+	+	+	+	+	+	+	+	+	+	+	+	+	+	+	+	+	+	+	+	+	+	+	+	+	+	+	+	
Сертификационные	±	±	±	+	+	±	±	±	±	±	±	±	±	±	±	±	±	±	±	±	±	±	±	±	±	±	±	±	±	±	±	±	±	±	±	±	±	±	±	±

Примечания:

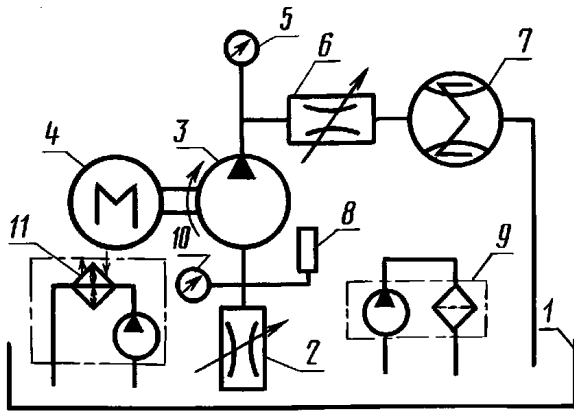
1. Знак «+» означает, что испытания проводят, знак «—» — испытания не проводят, знак «±» — испытания проводят, если они предусмотрены в технической документации, утвержденной в установленном порядке, а при сертификационных испытаниях — в зависимости от требований заявителя, предусмотренных договором или контрактом.

2. Для погружных насосов шум и вибрацию не измеряют.

3. Для переносных насосов вибрацию не измеряют.

ПРИЛОЖЕНИЕ 1а. (Введено дополнительно, Изм. № 2; измененная редакция, Изм. № 3).

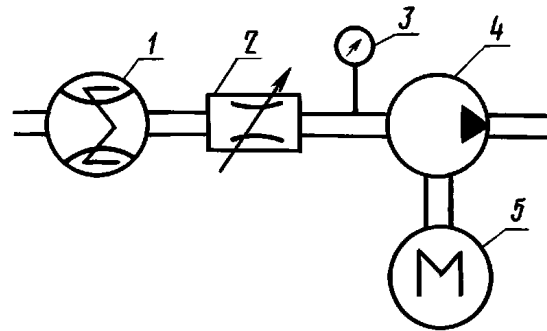
Принципиальная схема испытательного стенда



1 — бак; 2 — дроссель всасывающего трубопровода; 3 — испытуемый насос; 4 — привод; 5 — манометр; 6 — дроссель нагнетательного трубопровода; 7 — устройство для измерения подачи; 8 — термометр; 9 — фильтр (фильтровальная установка); 10 — мановакуумметр; 11 — теплообменник

Черт. 1

Принципиальная схема стенда для получения характеристики самовсасывания



1 — устройство для измерения подачи воздуха; 2 — дроссель; 3 — мановакуумметр; 4 — испытуемый насос; 5 — привод

Черт. 2

Рекомендуемые режимы обкатки

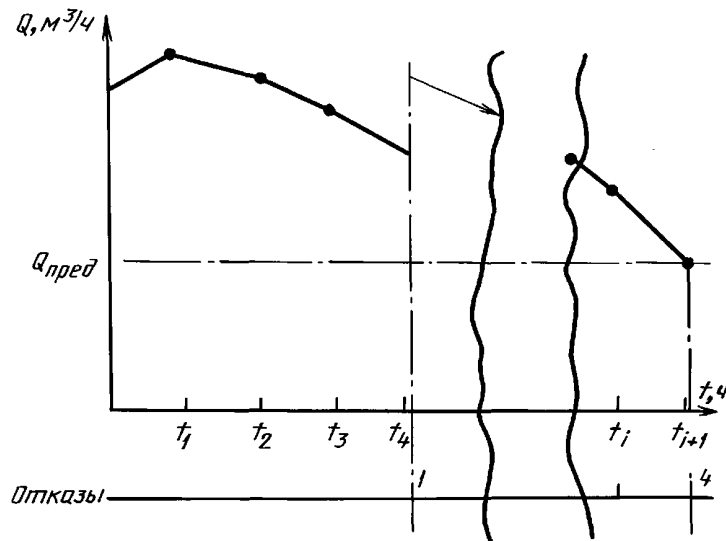
Номинальная полезная мощность насоса, кВт	Частота вращения или двойных ходов, об/мин (циклов в мин)	Общая продолжительность обкатки, мин	Число ступеней, включая крайние режимы, для насосов		
			малого давления	среднего давления	высокого давления
До 10	До 950 включ.	20	3	5	9
	Св. 950	15			
Св. 10 до 50	До 950 включ.	45			
	Св. 950	30			
Св. 50 до 100	До 950 включ.	90			
	Св. 950	60			
Св. 100	До 950 включ.	135			
	Св. 950	90			

Примечание. Для поршневых и плунжерных насосов обкатку следует проводить в соответствии с технической документацией, утвержденной в установленном порядке.

(Измененная редакция, Изм. № 1).

Пример построения графика зависимости параметра, определяющего отказ насоса, от времени

Предприятие-изготовитель _____ Перекачиваемая жидкость _____
 Заводской номер _____ Средняя температура, °С _____
 Дата начала испытаний _____ Частота вращения, об/мин _____



t_i — наработка на момент измерения; Q — подача; $Q_{пред}$ — предельно допустимое значение подачи (достижение $Q_{пред}$ означает параметрический отказ)

ПРИЛОЖЕНИЕ 5. (Измененная редакция, Изм. № 2).

ПРОТОКОЛ ИСПЫТАНИЙ НАСОСА

Показания приборов									Подача, л/с (м ³ /ч)		Мощность насосного агрегата, кВт	Мощность, кВт			КПД, %		
Давление на выходе, МПа (кгс/см ²)	Давление на входе, МПа (кгс/см ²)	Давление насоса, МПа (кгс/см ²)	Частота вращения, с ⁻¹ (об/мин)	Число делений ваттметров	Температура жидкости на входе, К (°С)	Вязкость жидкости, м ² /с (см ² /с)	Время отсчета, с	Подача за время отсчета, л	при фактической частоте вращения	приведенная к $n_{ном}$, с ⁻¹ (об/мин)		фактическая	приведенная к $n_{ном}$, с ⁻¹ (об/мин)	полезная	общий	объемный	агрегата
p_2	p_1	$p = p_2 \pm p_1$	$n_{оп}$	$\alpha = \alpha_A + \alpha_B + \alpha_C$	T	ν	t	V	$Q_{оп} = \frac{V}{t}$ ($Q_{оп} = 3,6 \frac{V}{t}$)	$Q = Q_{оп} \frac{n_{ном}}{n_{оп}}$	$N_{опа} = \frac{C_w \alpha}{1000}$	$N_{оп} = N_{опа} \eta_{дв}$	$N = N_{оп} \frac{n_{ном}}{n_{оп}}$	$N_n = PQ$ ($N_n = \frac{PQ}{36,7}$)	$\eta = \frac{N_n}{N} 100$	$\eta_0 = \frac{Q}{Q_r} 100$	$\eta_a = \frac{\eta \eta_{дв}}{100}$

1. Постоянная ваттметра $C_w =$ _____ Вт/дел.
2. **(Исключен, Изм. № 1).**
3. Давление полного перепуска клапана _____
4. Величина внешней утечки _____
5. КПД привода _____

Испытания проводили _____

Дата испытаний _____

(Измененная редакция, Изм. № 1).

ОПРЕДЕЛЕНИЕ ФИЗИЧЕСКИХ ПОКАЗАТЕЛЕЙ В СИСТЕМЕ МКГСС

1. Непосредственно, при помощи измерительных средств, получают следующие опытные результаты испытаний:

- частоту вращения или циклов $n_{\text{оп}}$, об/мин (ход/мин);
 - подачу $Q_{\text{оп}}$, м³/ч;
 - утечку через уплотнение $q_{\text{оп}}$, л/ч, см³/ч;
 - подачу воздуха при атмосферных условиях для самовсасывающих насосов $Q_{\text{с.а.оп}}$, м³/ч.
2. Давление насоса в технических атмосферах (атм, кгс/см²) должно подсчитываться по формуле

$$p_{\text{оп}} = p_2 \mp p_1 + (Z_{\text{м2}} - Z_{\text{м1}}) \gamma 10^{-4},$$

где p_2 и p_1 — показания приборов давления, соединенных соответственно с выходом и входом, кгс/см²;
 $Z_{\text{м2}}$ и $Z_{\text{м1}}$ — вертикальные отметки положения приборов от входного штуцера прибора до центра выходного и входного патрубков насоса, м;
 γ — плотность перекачиваемой жидкости, кг/м³.

Примечания:

1. Знак «—» в формуле соответствует давлению выше атмосферного, знак «+» — ниже атмосферного.
2. При значениях $Z_{\text{м1}}$ и $Z_{\text{м2}}$ менее 2 м допускается принимать $p_{\text{оп}} = p_2 \mp p_1$.
3. При испытаниях насосов среднего и высокого давления, если давление на входе не превосходит $\pm 0,5$ кгс/см², допускается принимать $p_{\text{оп}} = p_2$.
3. Опытная мощность $N_{\text{оп}}$, кВт, на валу насоса при балансирном электродвигателе должна подсчитываться по формуле

$$N_{\text{оп}} = 1,027 \cdot 10^{-3} n_{\text{оп}} l (F - F_0),$$

где l — плечо балансирного электродвигателя, м;

F — показания весов, кг;

F_0 — начальное усилие на весах, включая усилие, вызываемое вентиляционным моментом, кгс.

Опытная мощность $N_{\text{оп}}$, кВт, на валу насоса при измерении потребляемой электрической мощности с использованием измерительного комплекта К50 должна подсчитываться по формуле

$$N_{\text{оп}} = \frac{C_w (\alpha_A + \alpha_B + \alpha_C)}{1000} \eta_{\text{лв}},$$

где C_w — постоянная ваттметра, Вт/дел.;

$\alpha_A, \alpha_B, \alpha_C$ — отсчеты по шкале А, В, С ваттметра, дел;

$\eta_{\text{лв}}$ — КПД электродвигателя.

4. Общий КПД в процентах должен определяться по формуле

$$\eta = \frac{P_{\text{оп}} Q_{\text{оп}}}{36,7 N_{\text{оп}}} \cdot 100.$$

5. Подача Q и мощность N должны быть приведены к номинальной частоте вращения $n_{\text{ном}}$, указанной в нормативно-технической документации, или номинальной частоте циклов $f_{\text{ном}}$ по формулам

$$Q = Q_{\text{оп}} \frac{n_{\text{ном}}}{n_{\text{оп}}};$$

$$N = N_{\text{оп}} \frac{n_{\text{ном}}}{n_{\text{оп}}}.$$

6. Вакуумметрическая высота всасывания $H_{\text{в}}$, м, должна определяться по формуле

$$H_{\text{в}} = 10^4 \frac{p_{\text{м1}}}{\gamma} - Z_{\text{м1}};$$

С. 20 ГОСТ 17335—79

где $P_{м1}$ — показания вакуумметра, кгс/см²;

$Z_{м1}$ — величина положительная, когда вакуумметр расположен выше центра всасывающего патрубка.
Допускаемую вакуумметрическую высоту всасывания H , м, вычисляют по формуле

$$H_{в.д} = H_{в.к} - 0,5,$$

где $H_{в.к}$ — критическая высота всасывания, соответствующая давлению на входе в насос, при котором начинается кавитация (появляется повышенный шум и вибрация) или подача падает на 10 %.

7. Подача воздуха самовсасывающим насосом $Q_{св}$, измеренная при атмосферных условиях, должна быть приведена к условиям всасывания и номинальной частоте вращения по формуле

$$Q_{св} = Q_{с.а.оп} \frac{P_{б.оп}}{P_{б.оп} - P_{св.оп}} \cdot \frac{n_{ном}}{n_{оп}},$$

где $P_{б.оп}$ — барометрическое давление во время испытаний, кгс/см²;

$P_{св.оп}$ — разрежение на входе в насос, кгс/см².

8. Величина разрежения на входе в насос h_c , м, при испытаниях на самовсасывание должна быть приведена к нормальному атмосферному давлению по формуле

$$h_c = \frac{10330 P_{св.оп}}{P_{б.оп} \cdot \gamma}.$$

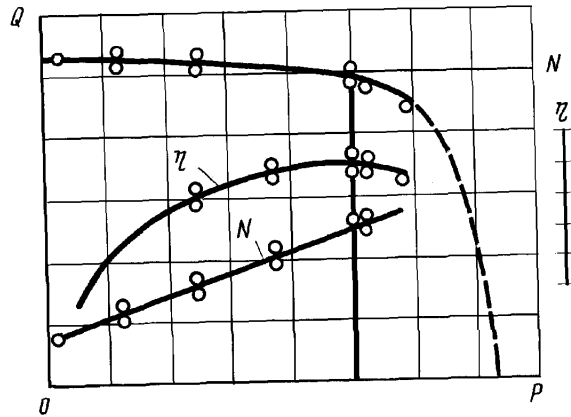
Характеристика насоса _____ (марка)

Жидкость _____

Температура _____

Частота вращения (циклов), _____ об/мин (цикл/мин)

Давление на входе, _____ МПа



Черт. 1

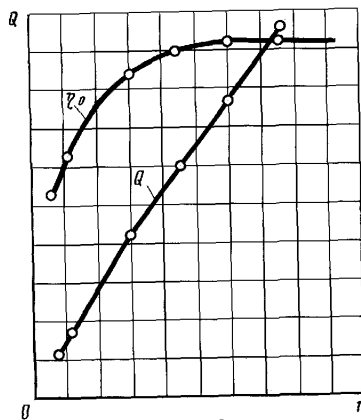
Регулировочная характеристика насоса _____ (марка)

Жидкость _____

Температура, _____ °С

Давление насоса, _____ МПа

Давление на входе, _____ МПа



Черт. 2

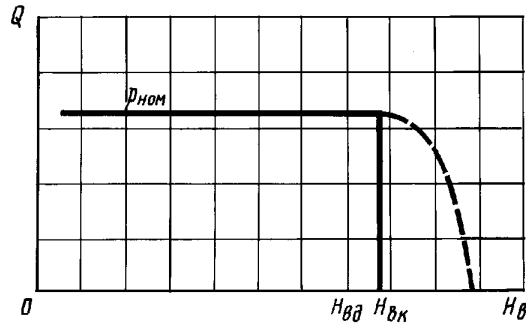
Кавитационная характеристика насоса _____ (марка)

Жидкость _____

Температура, _____ °С

Частота вращения (циклов), об/мин (цикл/мин) _____

Давление на выходе, _____ МПа



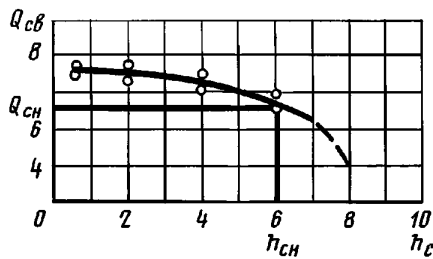
Черт. 3

Характеристика самовсасывания насоса _____ (марка)

Жидкость _____

Температура, _____ °С

Частота вращения, _____ об/мин



Черт. 4

ПРИЛОЖЕНИЕ 9. (Исключено, Изм. № 1).

Редактор *В.П. Огурцов*
 Технический редактор *В.Н. Прусакова*
 Корректор *Т.И. Кононенко*
 Компьютерная верстка *А.Н. Золотаревой*

Изд. лиц. № 021007 от 10.08.95. Сдано в набор 03.06.99. Подписано в печать 20.07.99. Усл.печ.л. 2,79. Уч.-издл. 2,30.
 Тираж 146 экз. С 3356. Зак. 599.

ИПК Издательство стандартов, 107076, Москва, Колодезный пер., 14
 Набрано в Издательстве на ПЭВМ
 Филиал ИПК Издательство стандартов — тип. "Московский печатник", Москва, Лялин пер., 6
 Плр № 080102