

**МИНИСТЕРСТВО ВНУТРЕННИХ ДЕЛ  
РОССИЙСКОЙ ФЕДЕРАЦИИ  
ГОСУДАРСТВЕННАЯ ПРОТИВОПОЖАРНАЯ СЛУЖБА**

**НОРМЫ ПОЖАРНОЙ БЕЗОПАСНОСТИ**

**ПОЯСА ПОЖАРНЫЕ СПАСАТЕЛЬНЫЕ.  
ОБЩИЕ ТЕХНИЧЕСКИЕ ТРЕБОВАНИЯ.  
МЕТОДЫ ИСПЫТАНИЙ**

**НПБ 172-98\***

**Издание официальное**

**МОСКВА 2000**

## С. 2 НPB 172-98\*

Разработаны Всероссийским научно-исследовательским институтом противопожарной обороны (ВНИИПО) МВД России (Н.П. Копылов, В.И. Логинов, М.А. Мотин, С.Ю. Семенов, С.М. Ртищев).

Внесены отделом 2.4 ВНИИПО МВД России.

Подготовлены к утверждению отделом пожарной техники и вооружения Главного управления Государственной противопожарной службы (ГУГПС) МВД России (А.И. Жук, Д.П. Игнатъев, В.И. Степанов).

Утверждены и введены в действие приказом ГУГПС МВД России от 10 июля 1998 г. № 51.

Дата введения в действие 1 октября 1998 г.

Подготовлены с учетом изменений и дополнений, утвержденных приказом ГУГПС МВД России от 25 декабря 1999 г. № 101.

© ГУГПС и ВНИИПО МВД России, 1998

© ГУГПС и ФГУ ВНИИПО МВД России,  
2000, с изменениями

Настоящий нормативный документ не может быть полностью или частично воспроизведен, тиражирован и распространен в качестве официального издания без разрешения ГУГПС МВД России.

**МИНИСТЕРСТВО ВНУТРЕННИХ ДЕЛ  
РОССИЙСКОЙ ФЕДЕРАЦИИ  
ГОСУДАРСТВЕННАЯ ПРОТИВОПОЖАРНАЯ СЛУЖБА**

---

**НОРМЫ ПОЖАРНОЙ БЕЗОПАСНОСТИ**

---

**ПОЯСА ПОЖАРНЫЕ СПАСАТЕЛЬНЫЕ.  
ОБЩИЕ ТЕХНИЧЕСКИЕ ТРЕБОВАНИЯ.  
МЕТОДЫ ИСПЫТАНИЙ**

**FIRE SAFETY BELT.  
GENERAL TECHNICAL REQUIREMENTS.  
TEST METHODS**

**НПБ 172-98\***

*Издание официальное*

*Дата введения 01.10.98*

**I. ОБЛАСТЬ ПРИМЕНЕНИЯ**

1. Настоящие нормы определяют общие технические требования, методы испытаний, правила и порядок оценки качества поясов пожарных спасательных (далее по тексту - поясов), а также материалов, применяемых для их изготовления.
2. Настоящие нормы распространяются на выпускаемые, вновь разрабатываемые и приобретаемые за рубежом пояса.
3. Настоящие нормы могут применяться при сертификационных испытаниях в Системе сертификации в области пожарной безопасности.

## II. ОПРЕДЕЛЕНИЯ

4. **Пояс пожарный спасательный** - индивидуальное приспособление, предназначенное для страховки при работе на высоте, спасания людей и самоспасания пожарных во время тушения пожаров, первоочередных аварийно-спасательных работ, а также для ношения топора пожарного и карабина.

5. **Поясной ремень** - конструктивный элемент пояса, непосредственно охватывающий тело человека по талии.

6. **Пряжка** - конструктивный элемент пояса, предназначенный для его фиксации на теле человека и регулирования по длине.

7. **Карабинодержатель** - конструктивный элемент пояса, предназначенный для закрепления за него пожарного карабина.

8. **Страховочное кольцо** - конструктивный элемент пояса, предназначенный для закрепления за него амортизатора с фалом.

9. **Хомутик** - конструктивный элемент пояса, предназначенный для запасовки свободного конца поясного ремня.

10. **Шлевка** - конструктивный элемент пояса, предназначенный для фиксации на поясе пожарного карабина в горизонтальном положении.

11. **Страховочная система** - группа конструктивных элементов, размещенных на поясе и предназначенных для обеспечения страховки пожарного при работе на высоте и снижения динамических нагрузок, возникающих в момент случайного падения человека.

12. **Фал** - конструктивный элемент страховочной системы, связывающий человека при помощи карабина с местом закрепления.

13. **Коуш** - конструктивный элемент фала, предназначенный для заделки его конца с целью образования петли.

14. **Амортизатор** - конструктивный элемент страховочной системы, снижающий нагрузку, возникающую в момент случайного падения человека.

15. **Подсумок** - конструктивный элемент страховочной системы, предназначенный для хранения, переноски и защиты амортизатора и фала от внешних воздействий.

16. **Назначенный ресурс** - суммарная наработка, при достижении которой эксплуатация пояса должна быть прекращена независимо от его технического состояния.

17. **Работоспособность (работоспособное состояние)** - состояние пояса, при котором значения всех параметров, характеризующих способность выполнять заданные функции, соответствуют требованиям нормативно-технической и конструкторской документации.

18. **Отказ** - событие, заключающееся в нарушении работоспособности пояса.

19. **Критерий отказа** - признак или совокупность признаков нарушения работоспособного состояния пояса, установленные в нормативно-технической и конструкторской документации.

### III. ОБЩИЕ ПОЛОЖЕНИЯ

20. Технические параметры поясов и материалов, применяемых для их изготовления, должны соответствовать требованиям, изложенным в настоящих нормах.

21\*. Продукция, изготавливаемая отечественными предприятиями, допускается к проведению сертификационных испытаний в области пожарной безопасности, если она в установленном порядке прошла все стадии и этапы разработки, предусмотренные ГОСТ 15.001, ГОСТ 2.103, все виды испытаний (включая межведомственные приемочные), имеет полный комплект конструкторской документации на серийное производство, согласованной с государственным заказчиком пожарно-технической продукции.

Продукция, импортируемая российским потребителям, допускается к проведению сертификационных испытаний в области пожарной безопасности, если она сопровождается эксплуатационной документацией, удовлетворяющей требованиям государственного заказчика.

---

\* Звездочкой помечены пункты, в которые внесены изменения приказом ГУГПС МВД России от 25 декабря 1999 г. № 101.

## С. 6 НПБ 172-98\*

Экспертиза конструкторской документации обязательна при организации и проведении сертификационных испытаний в области пожарной безопасности.

22\*. Конструкторская документация на отечественную продукцию должна быть оформлена в соответствии с требованиями ЕСКД и откорректирована по результатам испытаний установочной серии с присвоением в установленном порядке литеры «А».

Эксплуатационная документация на продукцию, импортируемую российским потребителям, должна быть оформлена на русском языке по ГОСТ 2.601 и одобрена государственным заказчиком пожарно-технической продукции.

23. Перечень использованных в настоящих нормах стандартов, технических условий и других нормативных документов приведен в приложении.

24. Пояса пожарные спасательные по конструктивному исполнению подразделяются на два типа:

- пояса пожарные спасательные без страховочной системы (тип А);
- пояса пожарные спасательные со страховочной системой (тип Б).

## **IV. ОБЩИЕ ТЕХНИЧЕСКИЕ ТРЕБОВАНИЯ**

### **25. Требования к конструкции**

25.1. В конструкцию пояса должны входить:

- а) поясной ремень;
- б) пряжка;
- в) карабидержатель;
- г) хомутик;
- д) шлевка;
- е) страховочная система (для поясов типа Б).

25.2. В страховочную систему должны входить:

- а) страховочное кольцо;
- б) фал;
- в) амортизатор;
- г) подсумок.

25.3. Пояса должны выпускаться по типоразмерам, обеспечивающим обхват талии в пределах от 800 до 1300 мм.

25.4. Масса пояса должна быть:

- для типа А не более 1 кг;
- для типа Б не более 1,4 кг.

25.5. Конструкция шлевки должна обеспечивать фиксацию карабина на поясе в горизонтальном положении.

25.6. Страховочное кольцо должно располагаться на поясе со стороны спины пожарного при застегнутой пряжке.

25.7. Ширина поясного ремня (далее по тексту - ремня) должна быть не менее 80 мм.

25.8. Края деталей из тканевых материалов и отверстия в них, а также концы сшивных ниток должны быть заделаны так, чтобы исключить их расплетение.

25.9. Все детали пояса не должны иметь дефектов, ухудшающих внешний вид пояса, наличие острых кромок не допускается.

25.10. Диаметр отверстия карабидержателя и страховочного кольца для закрепления карабина или страховочного фала должен быть не менее 20 мм.

25.11. Пряжка должна позволять регулировать длину пояса в соответствии с п. 25.3 без применения каких-либо вспомогательных приспособлений.

25.12. Хомутик должен обеспечивать удержание свободного конца поясного ремня при застегнутой пряжке.

25.13. Свободный конец поясного ремня не должен перекрывать карабидержатель.

25.14. Длина фала должна быть в пределах от 800 до 1500 мм. Допускается использование приспособления, регулирующего длину фала.

25.15. Свободный конец фала должен быть заделан в ковш, линейные размеры которого должны соответствовать ГОСТ 19030.

25.16. Пояс не должен создавать неудобств при надевании боевой одежды пожарных и снаряжения.

25.17. Конструкция пояса должна позволять пожарному:

- а) осуществлять операцию по самоспасанию в соответствии с Наставлением по пожарно-строевой подготовке;

## С. 8 НПС 172-98\*

б) выполнять при тушении пожаров все виды работ, в том числе первоочередные аварийно-спасательные.

### **26. Требования стойкости к внешним воздействиям**

26.1. Статическая разрывная нагрузка ленты, используемой для изготовления поясного ремня (далее по тексту - ленты), после воздействия на нее в течение не менее 30 с металлического стержня, нагретого до температуры 450 °С, должна быть не менее 11,25 кН.

26.2. Продолжительность остаточного горения и тления материала ленты не должна превышать 2 с после воздействия на него в течение 15 с открытого пламени.

26.3. Поперечная жесткость ленты должна быть в пределах от 30 до 60 град.

26.4. Статическая разрывная нагрузка фала должна быть не менее 11,25 кН после воздействия на него:

а) температуры окружающей среды 600 °С в течение не менее 10 с;

б) металлического стержня, нагретого до температуры 450 °С, в течение не менее 30 с;

в) открытого пламени в течение не менее 30 с.

26.5. Жесткость фала должна быть не более 0,25 м.

26.6. Пояс в сборе (при наличии страховочной системы, включая фал и амортизатор) должен выдерживать статическую нагрузку 11,25 кН в течение не менее 60 с после воздействия на него:

а) температуры окружающей среды 50 °С в течение не менее 6 ч;

б) температуры окружающей среды минус 40 °С в течение не менее 6 ч;

в) температуры окружающей среды 200 °С в течение не менее 3 мин;

г) воды в течение не менее 1 ч;

д) 6 % раствора пенообразователя в течение не менее 1 ч.

26.7. Пояс должен сохранять работоспособность после приложения статической нагрузки 4 кН в течение не менее 5 мин, при этом перемещение поясного ремня в пряжке не должно превышать 5 мм.



26.8. Пояс должен выдерживать динамическую нагрузку, возникающую при падении груза массой 100 кг с высоты 2 м.

26.9. Максимальное усилие, возникающее в поясе в момент динамического рывка при падении груза массой 100 кг с высоты, равной двум длинам фала, должно быть не более 4 кН.

### **27. Требования надежности**

27.1. Вероятность безотказной работы пояса при проведении операции самоспасания с высоты при помощи пожарной спасательной веревки и пожарного карабина должна быть не менее 0,900.

27.2. Назначенный ресурс работы пояса при проведении операции самоспасания с высоты при помощи пожарной спасательной веревки и пожарного карабина должен быть не менее 100 циклов применения.

### **28. Требования к материалам**

28.1. Все материалы, используемые для изготовления пояса и его комплектующих, должны соответствовать нормативным документам на них.

28.2. Металлические детали должны быть изготовлены из коррозионно-стойкого материала или иметь антикоррозионное покрытие, по внешнему виду соответствующее п. 2.1 ГОСТ 9.301.

28.3. Материал амортизатора должен иметь показатель по огнестойкости не ниже, чем у материалов, используемых для изготовления боевой одежды пожарных (НПБ 157, разд. 4, п. 4.5), или иметь защитный чехол, отвечающий вышеперечисленным требованиям.

28.4. Материал подсумка должен иметь показатель по огнестойкости не ниже, чем у материалов, используемых для изготовления боевой одежды пожарных (НПБ 157, разд. 4, п. 4.5).

### **29. Требования к комплектности и маркировке**

29.1. В комплект поставки пояса должны входить:

- а) пояс в сборе (в соответствии с п. 25.1);
- б) паспорт-инструкция.

## С. 10 НПБ 172-98\*

29.2. Каждый пояс должен иметь маркировку, содержащую следующие данные:

- наименование (условное обозначение) изделия;
- наименование или товарный знак предприятия-изготовителя;
- обозначение условного размера;
- дату выпуска (месяц, год).

Маркировка должна быть четкой и сохраняться в течение всего срока службы.

29.3\*. Сведения о продукции, отражаемые на изделии и поясняющие порядок его применения, правила безопасности и назначение функциональных деталей, должны быть исполнены на русском языке.

## **V. НОМЕНКЛАТУРА ПОКАЗАТЕЛЕЙ**

Номенклатура показателей пояса, которые подлежат проверке в процессе испытаний, приведена в табл. 1.

*Таблица 1*

Номенклатура видов испытаний	Пункты настоящих норм	
	Техническое требование	Метод испытаний
Проверка комплектности, внешнего вида и маркировки	25.1, 25.2, 25.8, 25.9, 28.2, 29	31
Проверка регулировки пояса по длине и величины обхвата талии	25.3, 25.11	32
Проверка массы	25.4	33
Проверка линейных размеров	25.10, 25.15	34
Проверка ширины ремня	25.7	35
Проверка длины фала	25.14	36 <sup>1</sup>
Проверка прочности ленты после воздействия нагретого металлического стержня	26.1	37
Проверка устойчивости материала ленты к воздействию открытого пламени	26.2	38
Проверка поперечной жесткости ленты	26.3	39

Продолжение табл. 1

Номенклатура видов испытаний	Пункты настоящих норм	
	Техническое требование	Метод испытаний
Проверка прочности фала после воздействия температуры окружающей среды 600 °С	26.4 а)	40 <sup>1)</sup>
Проверка прочности фала после воздействия нагретого металлического стержня	26.4 б)	41 <sup>1)</sup>
Проверка прочности фала после воздействия открытого пламени	26.4 в)	42 <sup>1)</sup>
Проверка жесткости фала	26.5	43 <sup>1)</sup>
Проверка устойчивости материала подсумка и материала амортизатора к воздействию открытого пламени	28.3, 28.4	44 <sup>1)</sup>
Проверка несущей способности пояса после воздействия температуры окружающей среды 50 °С	26.6 а)	45
Проверка несущей способности пояса после воздействия температуры окружающей среды минус 40 °С	26.6 б)	46
Проверка несущей способности пояса после воздействия температуры окружающей среды 200 °С	26.6 в)	47
Проверка несущей способности пояса после воздействия воды	26.6 г)	48
Проверка несущей способности пояса после воздействия пенообразователя	26.6 д)	49
Проверка прочности пояса статической нагрузкой	26.7	50
Проверка прочности пояса динамической нагрузкой	26.8	51
Проверка максимального усилия, возникающего в поясе в момент динамического рывка	26.9	52 <sup>1)</sup>
Проверка эксплуатационных характеристик пояса при надевании боевой одежды и снаряжения	25.5, 25.6, 25.12, 25.13, 25.16	53

Номенклатура видов испытаний	Пункты настоящих норм	
	Техническое требование	Метод испытаний
Проверка вероятности безотказной работы пояса при проведении операции самоспасания с высоты	25.17 а), 27.1	54
Проверка назначенного ресурса работы пояса при проведении операции самоспасания с высоты	25.17 а), 27.2	55
Эксплуатационные испытания изделия	25.17 б)	VII

1) По данным пунктам пояса типа А испытаниям не подвергаются.

## VI. МЕТОДЫ ИСПЫТАНИЙ

### 30. Общие положения

30.1. Все испытания должны проводиться в нормальных климатических условиях по ГОСТ 15150.

30.2. Перед испытаниями образцы выдерживают в нормальных условиях в течение 24 ч, если не оговорено другое требование.

30.3. При проведении испытаний допускается использование других измерительных средств, по точности не уступающих указанным в разд. VI.

30.4. Для проведения испытаний в объеме разд. VI необходимо:

- не менее 14 образцов для поясов типа А;
- не менее 21 образца для поясов типа Б;
- не менее 5 пог. м ленты.

30.5. Образцы для проведения испытаний выбирают из испытываемой партии методом случайного отбора.

### 31. Проверка комплектности, внешнего вида и маркировки

31.1. Комплектность, маркировку и внешний вид пояса проверяют на соответствие требованиям пп. 25.1, 25.2, 25.8, 25.9, 28.2, 29, а также требованиям нормативной документации на конкретную продукцию внешним осмотром трех образцов.

31.2. Пояс считается выдержавшим испытание, если образцы соответствуют требованиям настоящих норм.

### **32. Метод проверки регулировки пояса по длине и величины обхвата талии**

#### *32.1. Отбор образцов*

Из испытываемой партии отбирают три образца наименьшего и три наибольшего условного размера (если по конструктивному исполнению пояса не разделяются на условные типоразмеры, то из испытываемой партии отбирают три образца).

#### *32.2. Испытательное оборудование*

Линейка металлическая с ценой деления 1 мм.

#### *32.3. Проведение испытания*

Пряжки поясов застегивают при максимально и минимально возможных обхватах талии. При этом проверяют возможность регулировки пояса по длине. Измеряют длину окружности пояса с его внутренней стороны с точностью до 5 мм.

#### *32.4. Обработка результатов*

Пояс считается выдержавшим испытание, если отобранная группа образцов соответствует требованиям пп. 25.3, 25.11.

### **33. Метод проверки массы**

#### *33.1. Отбор образцов*

Из испытываемой партии отбирают три образца пояса максимального размера.

#### *33.2. Испытательное оборудование*

Весы настольные с погрешностью взвешивания не более  $\pm 5$  г.

#### *33.3. Проведение испытания*

Пояс взвешивают на весах с точностью до 5 г.

#### *33.4. Обработка результатов*

Пояс считается выдержавшим испытание, если каждый из трех образцов соответствует требованию п. 25.4.

### **34. Метод проверки линейных размеров**

#### *34.1. Отбор образцов*

Из испытываемой партии отбирают три образца пояса.

## **С. 14 НПБ 172-98\***

### ***34.2. Испытательное оборудование***

а) штангенциркуль с погрешностью измерения не более  $\pm 0,1$  мм;

б) шаблон - стальной пруток диаметром ( $20_0^{+0,5}$ ) мм и длиной ( $200 \pm 5$ ) мм.

### ***34.3. Проведение испытания***

Линейные размеры, указанные в п. 25.15, измеряют при помощи штангенциркуля с точностью до 0,1 мм. Диаметр отверстий, указанный в п. 25.10, проверяют при помощи шаблона, который должен свободно проходить через отверстия.

### ***34.4. Обработка результатов***

Пояс считается выдержавшим испытание, если каждый из трех образцов соответствует требованиям пп. 25.10, 25.15.

## **35. Метод проверки ширины ремня**

### ***35.1. Отбор образцов***

Из испытываемой партии отбирают три образца пояса.

### ***35.2. Испытательное оборудование***

Штангенциркуль с погрешностью измерения не более  $\pm 0,1$  мм.

### ***35.3. Проведение испытания***

Ширину ремня определяют под продольной нагрузкой ( $500 \pm 10$ ) Н в пяти различных местах с точностью до 0,1 мм.

### ***35.4. Обработка результатов***

Пояс считается выдержавшим испытание, если ширина ремня во всех измерениях составила не менее 80 мм.

## **36. Метод проверки длины фала**

### ***36.1. Отбор образцов***

Из испытываемой партии отбирают три образца пояса.

### ***36.2. Испытательное оборудование***

а) линейка металлическая с ценой деления 1 мм;

б) динамометр по ГОСТ 13837;

в) секундомер с погрешностью не более  $\pm 1,8$  с за 60 мин.

### *36.3. Проведение испытания*

Испытываемые образцы растягивают в продольном направлении с усилием ( $50 \pm 0,5$ ) Н и выдерживают под нагрузкой в течение не менее 1 мин.

После снятия нагрузки образцы расправляют на ровной поверхности. Измерение длины образцов проводится не позднее 10 мин после снятия нагрузки с точностью до 1 мм.

### *36.4. Обработка результатов*

Пояс считается выдержавшим испытание, если длина каждого из образцов фала находится в пределах от 800 до 1500 мм.

## **37. Метод проверки прочности ленты после воздействия нагретого металлического стержня**

### *37.1. Отбор образцов*

Испытание проводят на трех образцах ленты.

### *37.2. Испытательное оборудование*

а) термопечь, позволяющая поддерживать температуру ( $450 \pm 10$ ) °С в течение не менее 20 мин;

б) стержень из стали марки Ст3 по ГОСТ 380 размером 10х10х200 мм;

в) секундомер с погрешностью не более  $\pm 1,8$  с за 60 мин;

г) установка для испытаний на растяжение - должна обеспечивать измерение усилия с относительной погрешностью не более 1 %;

д) линейка металлическая с ценой деления 1 мм.

### *37.3. Подготовка к испытанию*

Стальной стержень прогревают при температуре ( $450 \pm 10$ ) °С в течение не менее 20 мин.

### *37.4. Проведение испытания*

Образец раскладывают по всей длине на горизонтальной поверхности.

Не позднее чем через 5 с после прогрева накладывают стержень посередине образца перпендикулярно его продольному размеру.

## С. 16 НПБ 172-98\*

Через ( $30_0^{+2}$ ) с стержень убирают с образца.

Процедуру повторяют для остальных образцов.

Далее проводят поочередное нагружение трех образцов до их разрушения.

Минимальное расстояние между зажимами 300 мм. Скорость движения подвижного зажима не более 200 мм/мин. В случае, если разрыв происходит на расстоянии менее 10 мм от края зажима, результат не засчитывается и испытание повторяется на другом образце.

### *37.5. Обработка результатов*

Лента считается выдержавшей испытание, если минимальное значение разрывного усилия, полученное на трех образцах, составило не менее 11,25 кН.

### **38. Метод проверки устойчивости материала ленты к воздействию открытого пламени**

Устойчивость к воздействию открытого пламени проверяется по ISO 6941, в который внесены следующие дополнения.

38.1. Ширина образцов принимается равной ширине ленты для конкретного изделия.

38.2. При поверхностном зажигании испытания проводят на наружной стороне ленты.

**Примечание.** Испытания при кромоном зажигании не проводят.

### *38.3. Оценка результатов*

Лента считается выдержавшей испытание, если:

- время остаточного горения и тления составило не более 2 с;
- не произошло разрушения наружной поверхности (обугливания, прогара, стекания расплавленного материала в виде капель).

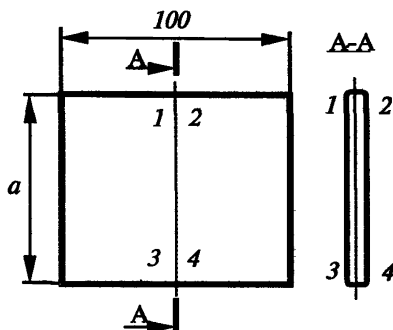
### **39. Метод проверки поперечной жесткости ленты**

#### *39.1. Отбор образцов*

Для этого испытания используют три образца длиной 100 мм и шириной, равной ширине ленты.

Каждый из образцов в передней и задней части снабжен различительными знаками (рис. 1).





**Рис. 1. Вид образца ленты:**  
*a* - размер, равный ширине ленты. Размеры в мм

### 39.2. Испытательное оборудование

- а) линейка металлическая с ценой деления 1 мм;
- б) секундомер с погрешностью измерения не более  $\pm 1,8$  с за 60 мин;
- в) угломер с ценой деления 1 град;
- г) термометр с погрешностью измерения не более  $\pm 1$  °С в диапазоне от 0 до 100 °С;
- д) термокамера должна иметь принудительную циркуляцию воздуха и позволять поддерживать температуру  $(60 \pm 2)$  °С в течение не менее 2 ч.

### 39.3. Проведение испытания

Образец длинной стороной вставляется в зажим так, чтобы оставался незажатым край 70 мм от ширины ленты (рис. 2, а).

Груз массой  $(510 \pm 10)$  г прилагают в 5 мм от края образца так, чтобы он был равномерно распределен по всей его длине. После стабилизации измеряют угол сгиба  $\phi$  между зажимом и образцом (рис. 3).

Это испытание выполняют в положениях, представленных на рис. 2, а-г.

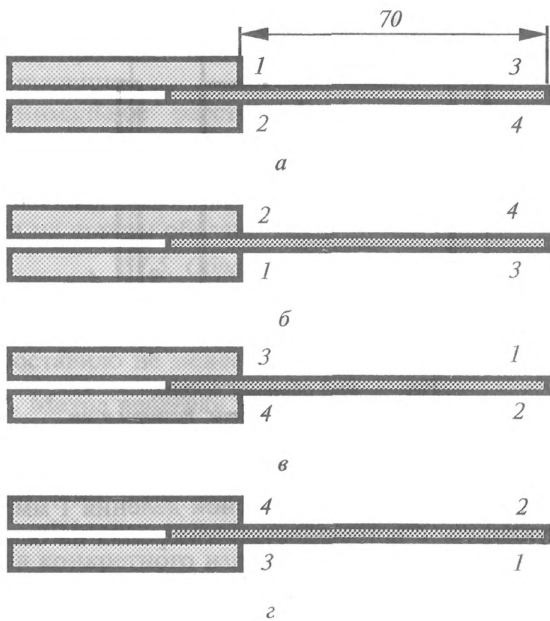


Рис. 2. Положения зажима образца ленты. Размеры в мм

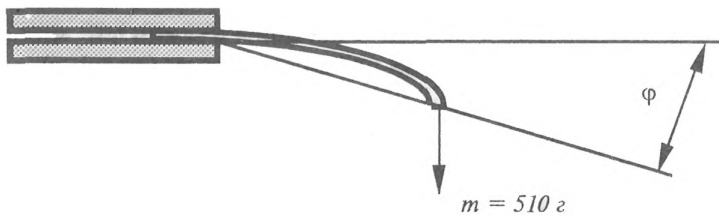


Рис. 3. Схема измерения угла сгиба

Испытание, описанное в п. 39.3 а), повторяют после того, как образцы промывают в водном растворе и просушены в соответствии с нижеописанной методикой, а затем выдержаны в течение 24 ч в нормальных климатических условиях по ГОСТ 15150, п. 3.15.

Параметры раствора:

- температура раствора 90 °С;
- время выдержки 30 мин;
- отношение объема образцов к объему раствора не более 1/20;
- добавки: 5 г/л хозяйственного мыла и 2 г/л кальцинированной соды.

После промывки образцы высушивают в термокамере при температуре (60 ±2) °С в течение не менее 2 ч. Образцы при этом не должны касаться стенок камеры.

#### *39.4. Обработка результатов*

Лента считается выдержавшей испытание, если величина угла для всех образцов до и после промывки находится в пределах от 30 до 60 град.

### **40. Метод проверки прочности фала после воздействия температуры окружающей среды 600 °С**

#### *40.1. Отбор образцов*

Испытание проводят на трех образцах фала, имеющих хотя бы один заделанный заводским способом конец.

**Примечание.** Длина образца определяется в зависимости от вида установки или стенда, позволяющих провести данное испытание.

#### *40.2. Испытательное оборудование*

- а) термопечь, позволяющая поддерживать температуру (600 ±10) °С в течение не менее 1 мин;
- б) установка для испытаний на растяжение - должна обеспечивать измерение усилия с относительной погрешностью не более 1 %;
- в) линейка металлическая с ценой деления 1 мм;
- г) секундомер с погрешностью не более ±1,8 с за 60 мин.

## С. 20 НПБ 172-98\*

### *40.3. Подготовка образцов*

Образцы фалов, скрученные в спираль (клубок), перед испытанием помещают в термопечь с температурой  $(600 \pm 10)$  °С таким образом, чтобы они не касались стенок печи.

Образцы выдерживают в печи в течение  $(10_0^{+1})$  с.

Не позднее чем через 30 мин после выдержки в печи образцы должны быть подвергнуты нагружению до разрушения.

### *40.4. Проведение испытания*

Производится поочередное нагружение образцов до их разрушения.

Минимальное расстояние между зажимами 300 мм. Скорость движения подвижного зажима не более 200 мм/мин. В случае, если разрыв происходит на расстоянии менее 10 мм от края зажима или в узле закрепления второго конца (нештатная заделка), результат не засчитывается и испытание повторяется на другом образце.

### *40.5. Обработка результатов*

Фал считается выдержавшим испытание, если минимальное значение разрывного усилия, полученное на трех образцах, составило не менее 11,25 кН.

## **41. Метод проверки прочности фала после воздействия нагретого металлического стержня**

Метод испытания в соответствии с п. 40 со следующими дополнениями.

41.1. Перед испытанием на прочность образцы подготавливают следующим образом:

а) раскладывают образец по всей длине на горизонтальной поверхности;

б) стержень из стали марки Ст3 по ГОСТ 380 размером 10x10x200 мм прогревают в термопечи при температуре  $(450 \pm 10)$  °С в течение не менее 20 мин;

в) не позднее чем через 5 с после прогрева накладывают стержень посередине образца перпендикулярно его продольному направлению;

г) через  $(30_0^{+2})$  с стержень убирают с образца;

д) повторяют данную процедуру для остальных образцов.

Далее проводят поочередное нагружение трех образцов до разрушения.

#### 41.2. Обработка результатов

Фал считается выдержавшим испытание, если минимальное значение разрывного усилия, полученное на трех образцах, составило не менее 11,25 кН.

### 42. Метод проверки прочности фала после воздействия открытого пламени

#### 42.1. Отбор образцов

Испытание проводят на трех образцах фала, имеющих хотя бы один заделанный заводским способом конец.

#### 42.2. Испытательное оборудование

- а) линейка металлическая с ценой деления 1 мм;
- б) секундомер с погрешностью не более  $\pm 1,8$  с за 60 мин;
- в) этиловый спирт по ГОСТ 18300 или ГОСТ 17299;
- г) цилиндрическая ёмкость для горючего диаметром 67 мм.

#### 42.3. Проведение испытания

Образец фала устанавливают на приспособление для проведения огневых испытаний в соответствии с рис. 4.

Образец помещают между двумя опорами, расположенными на расстоянии 0,3 м друг от друга (рис. 4).

К каждому краю образца прикладывают груз  $P$  массой  $(510 \pm 10)$  г.

Образец располагается на расстоянии 0,1 м над ёмкостью, которая наполняется этиловым спиртом в количестве  $(10 \pm 1)$  мл при температуре  $(20 \pm 5)$  °С.

Этиловый спирт поджигают, и в течение  $(30_0^{+2})$  с образец выдерживают под действием открытого пламени.

Данную процедуру повторяют с остальными образцами.

Далее проводят поочередное нагружение трех образцов до разрушения в соответствии с п. 40.4.

#### 42.4. Обработка результатов

Фал считается выдержавшим испытание, если значение разрывного усилия, полученное на каждом из трех образцов, составило не менее 11,25 кН.

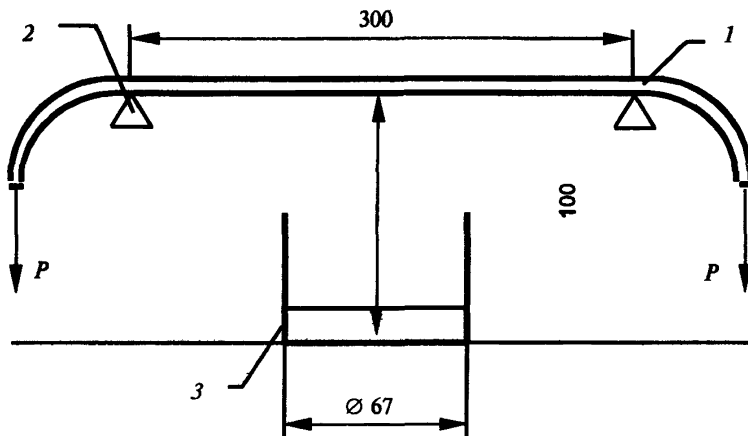


Рис. 4. Приспособление для огневых испытаний фала:  
1 - образец фала; 2 - опоры; 3 - емкость для горючего. Размеры в мм

### 43. Метод проверки жесткости фала

#### 43.1. Отбор образцов

Проверка показателя жесткости фала проводится на шнуре фала без заделанных концов. Испытание проводится на трех образцах длиной  $(0,50 \pm 0,01)$  м.

#### 43.2. Испытательное оборудование

Линейка металлическая с ценой деления 1 мм.

#### 43.3. Проведение испытания

Образец укладывают на горизонтальной и плоской поверхности в соответствии со схемой, изображенной на рис. 5, а, таким образом, чтобы один конец образца находился в точ-

ке А, а другой в точке В. Груз  $P$  массой  $(0,023 \pm 0,001)$  кг крепят к концу образца в точке В.

Образец медленно перемещают в направлении точки В до тех пор, пока его край не достигнет прямой ВС (рис. 5, б), образующей с прямой АВ угол  $(41 \pm 1)$  град.

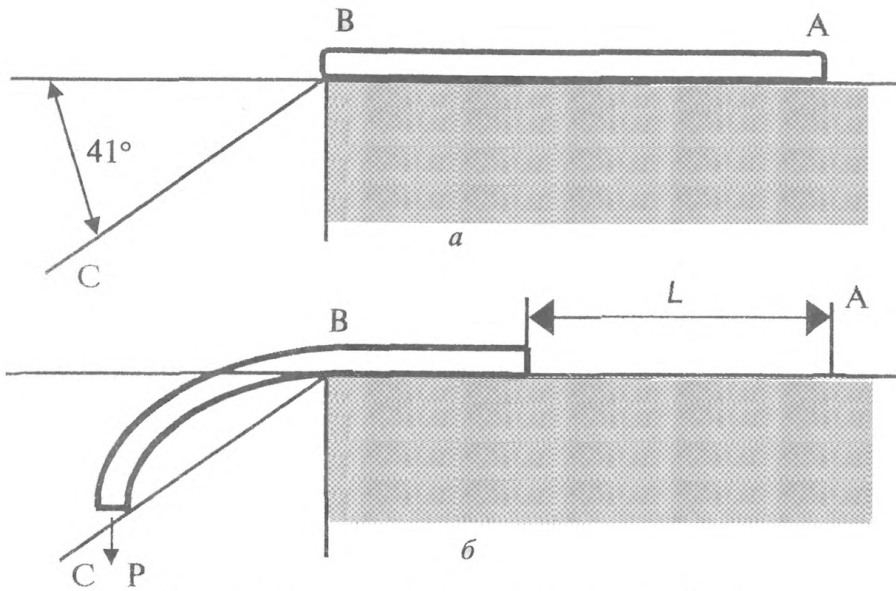


Рис. 5. Схема определения жесткости фала

Жесткость шнура фала характеризуется величиной отрезка  $L$ , длина которого измеряется с точностью до 1 мм.

#### 43.4. Обработка результатов

Фал считается выдержавшим испытание, если значение жесткости шнура фала для всех образцов составило не более 0,25 м.

### 44. Метод проверки устойчивости к воздействию открытого пламени материала подсумка, амортизатора (для амортизатора, не имеющего защитного чехла) и защитного чехла (для амортизатора, имеющего защитный чехол)

44.1. Устойчивость к воздействию открытого пламени определяется в соответствии с НПБ 157, п. 7.3.

## С. 24 НПБ 172-98\*

44.2. Подсумок и амортизатор считаются выдержавшими испытание по данному показателю, если материалы этих конструктивных элементов пояса соответствуют требованиям пп. 28.3, 28.4.

### **45. Метод проверки несущей способности пояса после воздействия температуры окружающей среды 50 °С**

#### *45.1. Отбор образцов*

Из испытываемой партии отбирают один образец пояса типа А (два образца пояса типа Б).

#### *45.2. Испытательное оборудование*

а) установка для испытаний на растяжение - должна обеспечивать измерение усилия с относительной погрешностью не более 1 %;

б) линейка металлическая с ценой деления 1 мм;

в) секундомер с погрешностью не более  $\pm 1,8$  с за 60 мин;

г) ролик из стали диаметром  $(300 \pm 50)$  мм;

д) термокамера с принудительной циркуляцией воздуха, позволяющая поддерживать температуру  $(50 \pm 2)$  °С в течение не менее 6 ч.

Внутренние размеры термокамеры должны позволять разместить образец таким образом, чтобы он не касался стенок камеры.

#### *45.3. Подготовка к испытанию*

Образцы перед испытанием выдерживают в термокамере при температуре  $(50 \pm 2)$  °С в течение не менее 6 ч. Образцы при этом не должны касаться стенок камеры.

Не позднее чем через 10 мин после выдержки в термокамере образцы должны быть подвергнуты испытанию на прочность.

#### *45.4. Проведение испытания*

Нагружение пояса проводят в соответствии со схемой (рис. 6) в следующей последовательности:

а) ролик через датчик силы (динамометр) закрепляют в жесткую заделку;

б) пояс надевают на ролик и застегивают на пряжку;



в) к карабидержателю подвешивают пожарный карабин, к которому прикладывают равномерно возрастающую со скоростью не более 100 Н/с нагрузку.

Примечание. При наличии страховочной системы нагрузку на одном образце прикладывают к карабидержателю, а на другом - к свободному концу фала (испытание проводят при полностью раскрытом амортизаторе);

г) нагрузку увеличивают до значения 11,25 кН и выдерживают в течение ( $60_0^{+5}$ ) с.

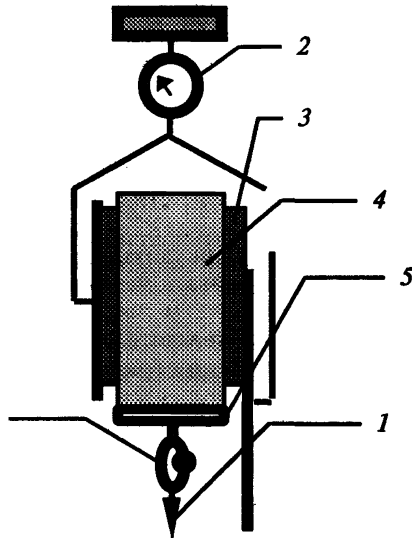


Рис. 6. Схема нагружения пояса:

1 - место приложения нагрузки; 2 - датчик силы (динамометр); 3 - ролик; 4 - пояс; 5 - карабидержатель; 6 - карабин пожарный

#### 45.5. Обработка результатов

Пояс считается выдержавшим испытание, если ни один конструктивный элемент пояса на всех образцах не разрушился за время проведения испытания (допускается деформация конструктивных элементов, не приводящая к их разрушению).

**46. Метод проверки несущей способности пояса после воздействия температуры окружающей среды минус 40 °С**

Метод испытания в соответствии с п. 45 со следующими изменениями.

46.1. Образцы перед испытанием выдерживают в криокамере при температуре минус  $(40 \pm 2)$  °С в течение не менее 6 ч. При этом образцы не должны касаться стенок камеры.

*46.2. Обработка результатов*

Пояс считается выдержавшим испытание, если ни один конструктивный элемент пояса на всех образцах не разрушился за время проведения испытания (допускается деформация конструктивных элементов, не приводящая к их разрушению).

**47. Метод проверки несущей способности пояса после воздействия температуры окружающей среды 200 °С**

Метод испытания в соответствии с п. 45 со следующими изменениями.

47.1. Термокамера с принудительной циркуляцией воздуха, позволяющая поддерживать температуру  $(200 \pm 5)$  °С в течение не менее 3 мин.

Внутренние размеры термокамеры должны позволять разместить образец ленты таким образом, чтобы он не касался стенок камеры.

*47.2. Подготовка к испытанию*

Термокамера предварительно должна быть нагрета до температуры  $(200 \pm 5)$  °С.

Пояс в сборе (при наличии страховочной системы подсумок должен быть открыт, амортизатор с фалом должны быть вынуты из подсумка) помещают в термокамеру так, чтобы он не касался стенок камеры, и выдерживают в ней в течение  $(3_0^{+0,2})$  мин. После выдержки в термокамере образец выдерживают в нормальных климатических условиях по ГОСТ 15150 в течение не менее 24 ч.

*47.3. Обработка результатов*

Пояс считается выдержавшим испытание, если ни один его конструктивный элемент на всех образцах не разрушился

за время проведения испытания (допускается деформация конструктивных элементов, не приводящая к их разрушению).

#### **48. Метод проверки несущей способности пояса после воздействия воды**

Метод испытания в соответствии с п. 45 со следующими изменениями.

48.1. Образцы перед испытанием помещают в емкость, которая заполняется водопроводной водой до полного погружения образцов. Образцы выдерживают в воде в течение не менее 1 ч.

48.2. По истечении указанного времени образцы извлекают из воды и не позднее чем через 30 мин проводят испытания нагружением до 11,25 кН.

##### *48.3. Обработка результатов*

Пояс считается выдержавшим испытание, если ни один его конструктивный элемент на всех образцах не разрушился за время проведения испытания (допускается деформация конструктивных элементов, не приводящая к их разрушению).

#### **49. Метод проверки несущей способности пояса после воздействия пенообразователя**

Метод испытания в соответствии с п. 45 со следующими изменениями.

49.1. Образцы перед испытанием помещают в емкость, которая заполняется 6 % раствором пенообразователя по ГОСТ Р 50588 до полного погружения образцов. Образцы выдерживают в пенообразователе в течение не менее 1 ч.

49.2. По истечении указанного времени образцы извлекают из пенообразователя, и не позднее чем через 30 мин проводят испытания нагружением до 11,25 кН.

##### *49.3. Обработка результатов*

Пояс считается выдержавшим испытание, если ни один его конструктивный элемент на всех образцах не разрушился за время проведения испытания (допускается деформация конструктивных элементов, не приводящая к их разрушению).

## **50. Метод проверки прочности пояса статической нагрузкой**

### *50.1. Отбор образцов*

Из испытываемой партии отбирают три образца пояса.

### *50.2. Испытательное оборудование*

а) установка для испытаний на растяжение - должна обеспечивать измерение усилия с относительной погрешностью не более 1 %;

б) штангенциркуль с погрешностью измерения не более  $\pm 0,1$  мм;

в) секундомер с погрешностью не более  $\pm 1,8$  с за 60 мин;

г) ролик из стали диаметром  $(300 \pm 50)$  мм.

### *50.3. Проведение испытания*

Нагружение пояса проводят в соответствии со схемой, изображенной на рис. 6, в следующей последовательности:

а) ролик через датчик силы (динамометр) закрепляют в жесткую заделку;

б) пояс надевают на ролик и застегивают на пряжку;

в) к карабинодержателю подвешивают пожарный карабин, к которому прикладывают равномерно возрастающую нагрузку со скоростью не более 100 Н/с до значения 4 кН и выдерживают под этой нагрузкой в течение  $(5_0^{+0,2})$  мин. Во время выдержки пояса под нагрузкой 4 кН фиксируют перемещение поясного ремня в пряжке с точностью до 0,1 мм.

### *50.4. Обработка результатов*

Пояс считается выдержавшим испытание, если на всех его конструктивных элементах отсутствуют видимые следы разрушения и деформаций, при этом перемещение поясного ремня в пряжке не превысило 5 мм.

## **51. Метод проверки прочности пояса динамической нагрузкой**

### *51.1. Отбор образцов*

Из испытываемой партии отбирают один образец пояса.

### *51.2. Испытательное оборудование*

а) груз массой  $(100 \pm 5)$  кг с длиной по окружности в месте закрепления пояса в пределах от 900 до 1100 мм;

б) трос из стали длиной ( $2,0 \pm 0,02$ ) м и диаметром ( $14 \pm 1$ ) мм, имеющий заделанные концы;

в) установка (стенд), включающая расцепляющее устройство, схема которой изображена на рис. 7.

Допускается проводить испытание на установке по схеме, изображенной на рис. 8, с условием, что точка соединения троса со штангой должна располагаться на одном уровне с точкой закрепления груза в расцепляющем устройстве, при этом расстояние между ними должно быть не более 200 мм.

### 51.3. Проведение испытания

Пояс надевают на груз посередине его продольного размера и плотно застегивают пряжку. Груз подвешивают к расцепляющему устройству, прикрепленному к жесткой опоре.

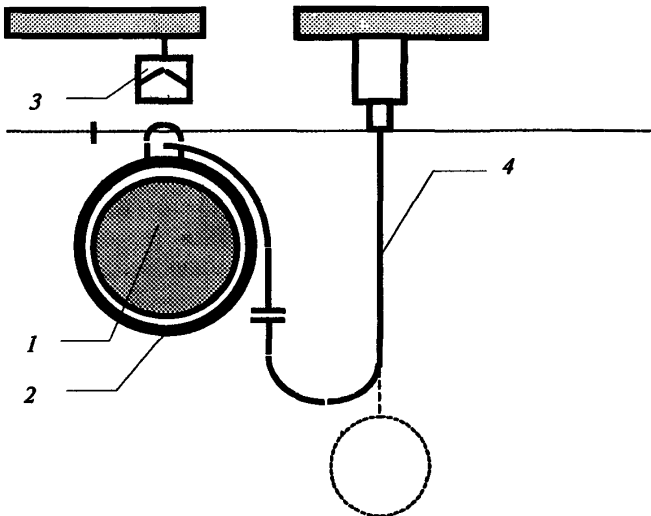


Рис. 7. Схема испытания пояса динамической нагрузкой:

1 - груз; 2 - пояс; 3 - расцепляющее устройство; 4 - трос

Один конец троса через пожарный карабин закрепляют за карабинодержатель, а другой конец прикрепляют к жесткой опоре.

## С. 30 НПБ 172-98\*

Точка соединения троса с жесткой опорой должна располагаться на одном уровне с точкой закрепления груза в расцепляющем устройстве, при этом расстояние между ними должно быть не более 200 мм.

При срабатывании расцепляющего устройства груз свободно падает.

### *51.4. Обработка результатов*

Пояс считается выдержавшим испытание, если ни один его конструктивный элемент не разрушился в результате испытания, а также если не произошло самопроизвольного раскрытия пряжки (допускается деформация конструктивных элементов, не приводящая к их разрушению).

## **52. Метод проверки максимального усилия, возникающего в поясе в момент динамического рывка**

### *52.1. Отбор образцов*

Из испытываемой партии отбирают два образца пояса.

### *52.2. Испытательное оборудование*

- а) установка (стенд), включающая расцепляющее устройство, схема которой изображена на рис. 8;
- б) груз массой  $(100 \pm 5)$  кг с длиной по окружности в месте закрепления пояса в пределах от 900 до 1100 мм;
- в) измерительное устройство для регистрации пикового значения силы с относительной погрешностью не более  $\pm 10$  %.

### *52.3. Проведение испытания*

Пояс надевают на груз 2, который подвешивают к расцепляющему устройству 5, прикрепленному к жесткой опоре 6. За штангу 7 через датчик измерительного устройства 10 с помощью пожарного карабина 8 закрепляют свободный конец фала.

Высота точки закрепления груза в расцепляющем устройстве относительно точки закрепления пожарного карабина с датчиком должна быть такой, чтобы груз мог свободно падать с высоты, равной двум длинам фала.

При срабатывании расцепляющего устройства груз свободно падает.

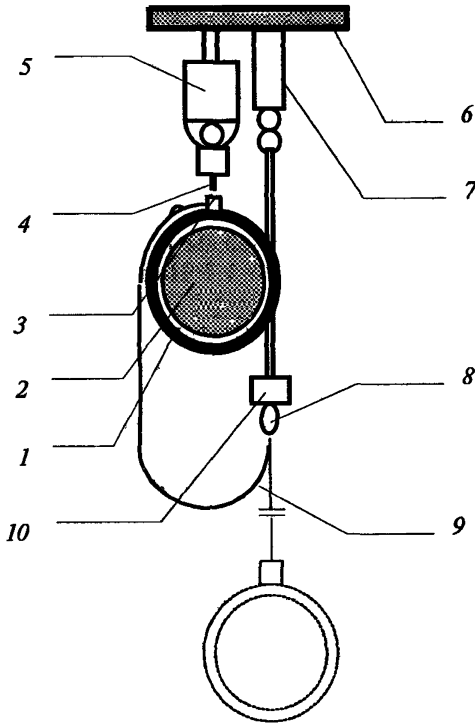


Рис. 8. Схема установки для определения усилия при динамическом рывке:  
 1 - пояс; 2 - груз; 3 - страховочное кольцо; 4 - разъемная серьга; 5 - расцепляющее устройство; 6 - жесткая опора; 7 - штанга; 8 - карабин пожарный; 9 - фал; 10 - датчик

Пиковое значение силы регистрируется измерительным устройством.

#### 52.4. Обработка результатов

Пояс считается выдержавшим испытание, если максимальное усилие в момент динамического рывка на всех образцах не превысило 4 кН, а также если не произошло самопроизвольного раскрытия пряжки.

**53. Проверка эксплуатационных характеристик пояса при оперативной экипировке в боевую одежду и снаряжение**

53.1. Проверку осуществляют на трех образцах пояса при надевании боевой одежды и снаряжения (включая карабин пожарный, топор пожарный в специальной кобуре) с фиксацией времени экипировки с точностью до 1 с.

Время фиксируют секундомером с погрешностью не более  $\pm 1,8$  с за 60 мин.

53.2. Надевание боевой одежды пожарных и снаряжения проводится в соответствии с п. 1.1 Нормативов по пожарно-строевой подготовке.

53.3. Пояс считается выдержавшим испытание, если:

а) время экипировки соответствует оценке не ниже чем "удовлетворительно" в соответствии с Нормативами по ПСП;

б) отсутствуют физико-механические повреждения основных частей пояса;

в) хомутик обеспечивает удержание свободного конца поясного ремня при застегнутом поясе;

г) свободный конец поясного ремня не перекрывает карабинодержатель;

д) страховочное кольцо располагается на поясе со стороны спины пожарного при застегнутой пряжке;

е) шлевка фиксирует на поясе пожарный карабин в горизонтальном положении.

**54. Метод проверки вероятности безотказной работы пояса при проведении операции самоспасания с высоты**

54.1. Проверку вероятности безотказной работы пояса проводят в соответствии с ГОСТ 27.410 одноступенчатым методом в течение одного расчетного цикла применения для

$N = 7, n = 70, C_a = 0, P_a = 0,992, P_\beta = 0,900$  при  $\alpha = \beta = 0,1$ , где  $N$  - объем выборки (количество испытываемых образцов);  $n$  - число независимых наблюдений на одном образце;  $C_a$  - приемочное число отказов;  $P_a$  - приемочный уровень вероятности безотказной работы;  $P_\beta$  - браковочный уровень вероятности безотказной работы;  $\alpha$  - риск потребителя;  $\beta$  - риск изготовителя.



Циклом применения считается спуск испытателя по пожарной спасательной веревке с использованием карабина пожарного с высоты не менее 13 м способом самоспасания в соответствии с требованиями Наставления по ПСП. При этом испытатели должны быть экипированы в боевую одежду пожарного, каски пожарные и пожарное снаряжение (топор пожарный в специальной кобуре).

54.2. После выполнения 70 спусков образцы выдерживают в нормальных климатических условиях по ГОСТ 15150 в течение не менее 24 ч. После этого проводят нагружение каждого образца в соответствии с п. 45.4, при этом усилие на всех образцах прикладывается к карабинудержателю.

54.3. Пояс считается выдержавшим испытание с вероятностью не менее 0,900 по ГОСТ 27.410, если за время испытания не произошло ни одного отказа.

Критериями отказа считаются:

- невозможность осуществления спуска с высоты из-за конструктивных особенностей пояса (несоответствие требованию п. 25.17а));
- разрушение конструктивных элементов пояса за время проведения спусков и проверки несущей способности (при проверке несущей способности допускается деформация конструктивных элементов, не приводящая к их разрушению).

#### **55. Метод проверки назначенного ресурса работы пояса при проведении операции самоспасания с высоты**

55.1. Испытание на ресурс проводится на одном образце пояса в соответствии с требованиями п. 54.

Общее количество циклов применения должно быть не менее 100.

55.2. Пояс считается выдержавшим испытание, если:

- конструкция пояса позволяла испытателям осуществлять спуск с высоты (соответствие требованию п. 25.17а));
- ни один конструктивный элемент пояса не разрушился за время проведения спусков и проверки несущей способности (при проверке несущей способности допускается деформация конструктивных элементов, не приводящая к их разрушению).

## **VII. ПОРЯДОК ПРОВЕДЕНИЯ ЭКСПЛУАТАЦИОННЫХ ИСПЫТАНИЙ**

56. Эксплуатационные испытания поясов пожарных должны проводиться в подразделениях пожарной охраны, в зонах с умеренным и холодным климатом по ГОСТ 15150 с целью получения замечаний практических работников по основным эксплуатационным и эргономическим характеристикам и определения возможных путей доработки пояса по конструкции и используемым материалам (методика проведения эксплуатационных испытаний разрабатывается для каждого конкретного вида пояса и согласовывается с заказчиком и потребителем продукции).

57. По результатам испытаний составляется протокол, в котором должны быть отражены описание объекта испытаний, условия проведения испытаний (срок, количество выездов на пожар, воздействие тех или иных опасных факторов и их количественные характеристики), случаи спасания и самоспасания с применением пояса, результаты осмотра пояса, отзывы практических работников и выводы: выдержали изделия испытания или нет.

## **VIII. СОДЕРЖАНИЕ ИСПЫТАНИЙ РАЗЛИЧНЫХ ВИДОВ**

<b>Вид испытаний</b>	<b>Разделы, пункты настоящих норм</b>
<b>Сертификационные</b>	25.1-25.7, 25.9-25.17а), 26, 27, 28.2-28.4, 29
<b>Межведомственные</b>	25-29, VII
<b>Периодические</b>	25.1-25.7, 25.9-25.17а), 26, 27, 28.2-28.4, 29
<b>Типовые</b>	25.1-25.17а), 26-29

**ПРИЛОЖЕНИЕ**

**Перечень использованных в настоящих нормах стандартов, технических условий и других нормативных документов**

ГОСТ 2.103-88 ЕСКД. Стадии разработки.

ГОСТ 9.301-86 ЕСЗКС. Покрытия металлические и неметаллические неорганические. Общие требования.

ГОСТ 15.001-88 Система разработки и постановки продукции на производство. Продукция производственно-технического назначения.

ГОСТ 27.410-87 Надежность в технике. Методы контроля показателей надежности и планы контрольных испытаний на надежность.

ГОСТ 380-88 Сталь углеродистая обыкновенного качества. Марки.

ГОСТ 13837-68 Динамометры общего назначения. Технические условия.

ГОСТ 15150-69 Машины, приборы и другие технические изделия. Исполнение для различных климатических районов. Категории, условия эксплуатации, хранения и транспортирования в части воздействия климатических факторов внешней среды.

ГОСТ 17299-78 Спирт этиловый технический. Технические условия.

ГОСТ 18300-77 Спирт этиловый ректификованный технический. Технические условия.

ГОСТ 19030-73 Коуши. Конструкция и размеры.

ГОСТ 25552-89 Изделия крученые и плетеные. Методы испытаний.

ГОСТ Р 50588-93 Пенообразователи для тушения пожаров. Общие технические требования и методы испытаний.

НПБ 157-97 Боевая одежда пожарных. Общие технические требования и методы испытаний.

ISO 6941 от 1984 г. Материалы текстильные. Ткани - поведение при возгорании. Изменение свойств распространения пламени на вертикально расположенных образцах.

**С. 36 НПБ 172-98\***

**Правила по охране труда в подразделениях ГПС МВД  
России.<sup>1</sup>**

**Нормативы по пожарно-строевой подготовке.<sup>2</sup>  
Наставление по пожарно-строевой подготовке.**

---

<sup>1</sup> Приказ МВД России от 25.05.96 г. № 285.

<sup>2</sup> Указание ГУГПС МВД России от 30.12.94 г. № 20/3.1/2188.