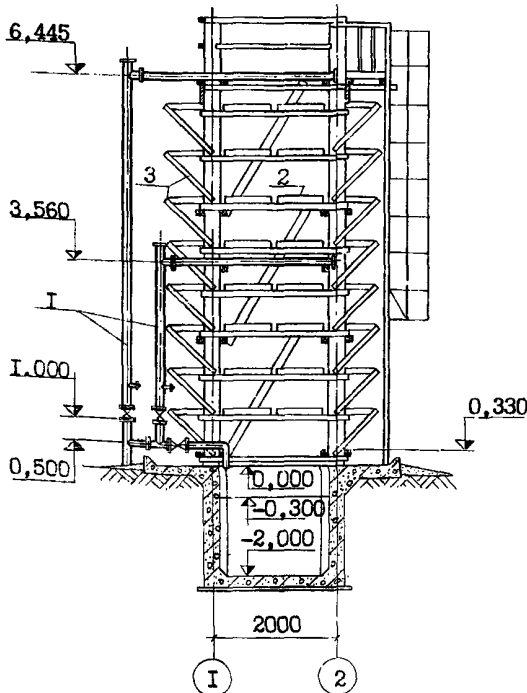
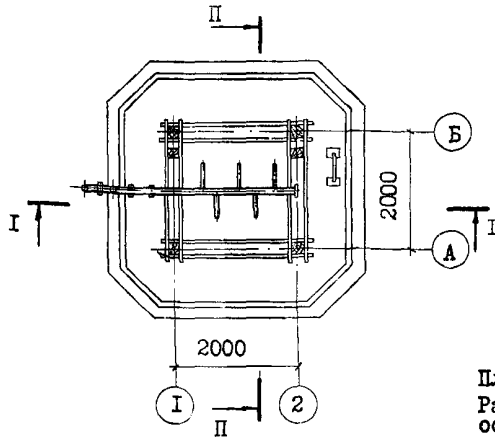
	ГРАДИРНИ ОТКРЫТОГО ТИПА С КАПЕЛЬНЫМ ОРОСИТЕЛЕМ ПЛОЩАДЬЮ 4, 8, 12, 16, 32, 48, 64 и 80 м ²	ПАСПОРТ ТИПОВОЙ ПРОЕКТ № 90I-6-57 УДК624.97:621.175.3
	Область применения - районы с обычными геологическими условиями Расчетная температура наружного воздуха -20, -30, -40°C Скоростной напор ветра - 55 кг/м ² Класс сооружения - II	Разработан институтом Союзводоканалпроект И17832, ГСП-I, Москва пр. Вернадского, 29 Утвержден В/О Союзводоканалпроект протокол № 100 от 7. XII. 1977г. Введен в действие В/О Союзводоканалпроект с 30 июня 1978г. Приказ № 181 от 14 июня 1978г.
ЧАСТЬ 2 Раздел 9 Группа 90I-6	Степень огнестойкости - III Степень долговечности - III	

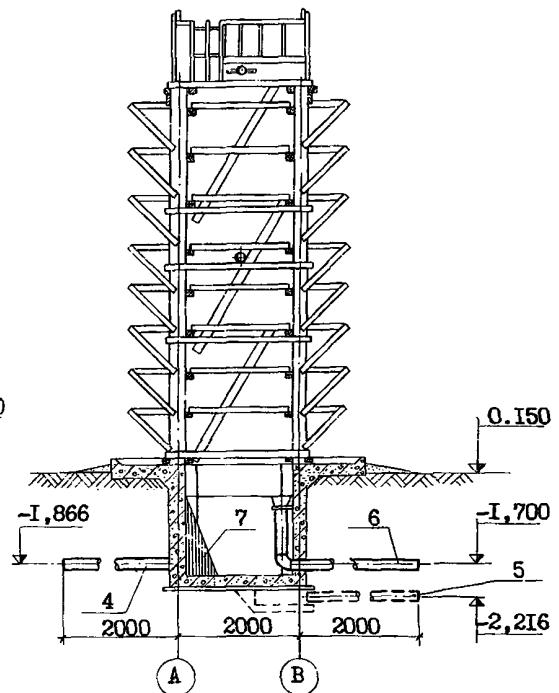
РАЗРЕЗ I - I



ПЛАН НА ОТМ. 6,445



РАЗРЕЗ II - II



ЭКСПЛИКАЦИЯ

- I - Водораспределительные системы
- 2 - Капельный ороситель из древесины
- 3 - Воздухонаправляющие щиты
- 4 - Отводящая труба
- 5 - Грязевая труба
- 6 - Переливная труба
- 7 - Защитная решетка

Размеры градирен

Площадь, м ²	4	8	12	16	32	48	64	80
Размеры в осях, м	2x2	2x4	2x6	4x4	4x8	4x12	4x16	4x20
Высота, м	6,4						8,2	

На 2-х страницах, стр. I

ОПИСАНИЕ СООРУЖЕНИЙ

Градири предназначены для охлаждения оборотной воды, без самовозгорающихся и трудноудаляемых примесей, с температурой не выше 50°C и содержанием взвешенных веществ до 120 мг/л. Удельная гидравлическая нагрузка на 1 кв.м площади оросителя принимается от 3-х до 5-ти м³/ч в зависимости от требований к температуре охлажденной воды и климатологических параметров. Градири состоят из подземной части-водосборного бассейна с трубами: отводящей, переливной и грязевой; наземной части-деревянного каркаса с воздухом направляющими щитами, трубчатой водораспределительной системой и оросителем из щитов решетки. Щиты решетки в градирих площади 16,32,48,64,80 - в 10-ти ярусах.

ОСНОВНЫЕ ПОКАЗАТЕЛИ

Площадь градири	м ²	4	8	12	16	32	48	64	80
ОБЪЕМ									
Строительный	м ³	76	125	174	267	520	680	890	1100
ПЛОЩАДЬ									
Застройки	-"-	19	27	35	40	66	92	118	143
РАСХОД МАТЕРИАЛОВ									
Цемент	м ³	2,24	3,26	4,29	4,45	7,01	9,57	12,22	14,89
Стали (конструкции)	т	0,86	1,13	1,29	1,41	1,91	2,54	3,12	3,74
в т.ч. арматурной		0,57	0,83	1,04	1,07	1,55	2,18	2,75	3,36
Стали (на водопроводное оборудование)	т	0,34	0,4	0,7	1,0	1,8	2,8	3,5	4,2
Железобетона	м ³	7,0	10,2	13,4	13,9	21,9	29,9	39,2	46,5
Лесоматериалов	-"-	0,53	1,1	1,6	2,9	5,7	8,6	11,5	14,3
СМЕТНАЯ СТОИМОСТЬ									
Общая	тыс. руб.	2,14	2,91	3,79	4,60	7,17	9,85	12,31	15,03
Строительно-монтажных работ	-"-	2,14	2,91	3,79	4,60	7,17	9,67	12,13	14,77
Оборудования	-"-	-	-	-	-	-	0,18	0,18	0,26
1 м ³ сооружения	-"-	28	23	22	17	14	14	14	13
ТРУДОВЫЕ ЗАТРАТЫ									
На сооружение	ч-д	29	41	53	65	97	129	161	194
На 1 м ³ сооружения	-"-								

СТРОИТЕЛЬНЫЕ КОНСТРУКЦИИ

Каркас деревянный, воздухом направляющие щиты	- пиломатериалы: сосна 2 сорта по ГОСТ 8486-66
Водосборный бассейн	- монолитный железобетон, бетон по специальным требованиям
Стремянка	- стальная
Ограждение деревянное к стремянке	- по серии I. 459-2 выпуск -2 типоразмеров -2
Наибольший вес конструкций	- 94 кг (колонна)

ДОПОЛНИТЕЛЬНЫЕ ДАННЫЕ

Основные показатели приведены для градири с удельной гидравлической нагрузкой 4 м³/ч м²
 Срок действия проекта № 901-6- 57 1983 год. Установлен Главпроектстройпроектом Госстроя СССР письмо от 20.I.78 № 19/5 - 289 Проект разработан взамен типового проекта № 901-6-1

СОСТАВ ПРОЕКТА

Альбом I	Общие указания. Детали технологического оборудования	Альбом X	Чертежи узлов элементов конструкций изделий
Альбом II	Градири площадью 4 м ²	Альбом XI	Сметы на градири площадью 4 м ²
Альбом III	Градири площадью 8 м ²	Альбом XII	Сметы на градири площадью 8 м ²
Альбом IV	Градири площадью 12 м ²	Альбом XIII	Сметы на градири площадью 12 м ²
Альбом V	Градири площадью 16 м ²	Альбом XIV	Сметы на градири площадью 16 м ²
Альбом VI	Градири площадью 32 м ²	Альбом XV	Сметы на градири площадью 32 м ²
Альбом VII	Градири площадью 48 м ²	Альбом XVI	Сметы на градири площадью 48 м ²
Альбом VIII	Градири площадью 64 м ²	Альбом XVII	Сметы на градири площадью 64 м ²
Альбом IX	Градири площадью 80 м ²	Альбом XVIII	Сметы на градири площадью 80 м ²

Объем проектных материалов 570 форматок

ПРОЕКТ РАСПРОСТРАНЯЕТ: Центральный институт типового проектирования
 125878 Москва А-445, ГСП, Смольная 22

Инв. № 15433
 Пасп. № 038655