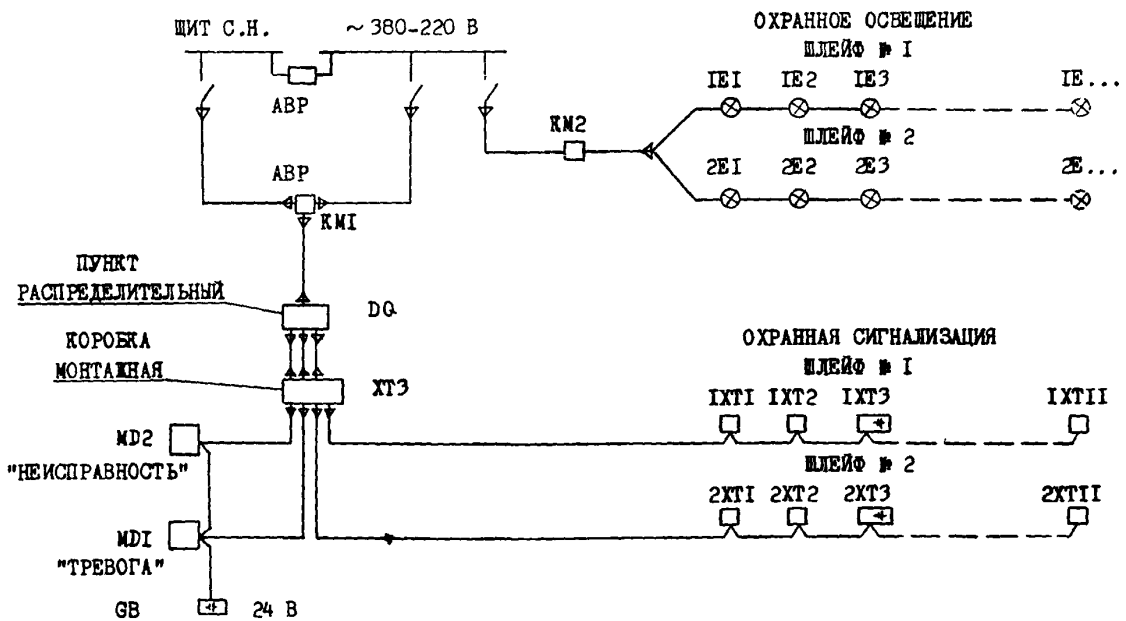


СССР	СТРОИТЕЛЬНЫЙ КАТАЛОГ ЧАСТЬ 2 ТИПОВЫЕ ПРОЕКТЫ ПРЕДПРИЯТИЙ, ЗДАНИЙ И СООРУЖЕНИЙ	ТИПОВЫЕ МАТЕРИАЛЫ ДЛЯ ПРОЕКТИРОВАНИЯ 407 - 0 - 171.87
ЦИТП	ОХРАННОЕ ОСВЕЩЕНИЕ И СИГНАЛИЗАЦИЯ НА Понижающих ПОДСТАНЦИЯХ	УДК 658.26
МАРТ 1988		На I листе На 2 страницах Страница I

СХЕМА ПРИНЦИПИАЛЬНАЯ



ЭКСПЛИКАЦИЯ ОБОРУДОВАНИЯ

Поз.	Наименование	Кол.	Поз.	Наименование	Кол.
1	Прибор приёмно-контрольный охранный ППКО О1049-20-1 "ЛИРА"	2	7	Батарея аккумуляторная 10x2ФНК-9-1У3	
2	Извещатель охранный ИО 209-5 "РУБЕЖ-1М"	до 20	8	Ящик зажимов ЯЗ-30	
3	Пункт распределительный ПР-3001-21У3	1	9	Ящик зажимов ЯЗВ-60	
4	Пускатель магнитный ПМЛ-111002	1	10	Коробка монтажная КМ43-40У3	2
5	Пускатель магнитный охранного освещения	1	11	Коробка монтажная КМ43-10У3	1
6	Переключатель пакетный ПВИ Г3-21-500103У3	2	12	Лампа Б220-230-40	2
			13	Звонок ЭП-220	2

ОХРАННОЕ ОСВЕЩЕНИЕ И СИГНАЛИЗАЦИЯ НА Понижающих
ПодстанцияхТиповые
материалы
для проектирова-
ния
407-0-171.87Лист I
Страница 2

ПЛАН ТЕХНИЧЕСКАЯ ХАРАКТЕРИСТИКА

Охранное освещение и сигнализация выполняются на открытой части понижающих подстанций 500 кВ и выше, а также на особо важных узловых подстанциях 220-330 кВ.

Охранно-блокировочная сигнализация предусматривается путем установки охранных извещателей типа "РУБЕЖ-ПМ" по периметру подстанции и обеспечивает при пересечении любого из её блок-участков выдачу сигнала "ТРЕВОГА" на приёмный прибор типа "ЛИРА". При срабатывании любого из блок-участков охранной сигнализации схема предусматривает автоматическое включение охранного освещения. Второй приёмный прибор "ЛИРА" устанавливается с целью фиксирования сигналов "НЕИСПРАВНОСТЬ" при нарушении работы извещателей и источников питания.

Приёмные приборы "ЛИРА" и приборы управления охранным освещением и сигнализацией устанавливаются на подстанциях 500 кВ и выше в помещении проходного пункта, для других подстанций - в помещении общеподстанционного пункта управления (ОПУ).

ПОТРЕБНОСТЬ В СЫРЬЕ И РЕСУРСАХ

Расход электроэнергии
годовой, МВт-ч от 3,6 до 12

ДОПОЛНИТЕЛЬНЫЕ ДАННЫЕ

Типовые материалы для проектирования 407-0-171.87 разработаны взамен 407-0-150

ВУБА СОСТАВ ПРОЕКТНОЙ ДОКУМЕНТАЦИИ

Альбом I - Электротехнические решения
Спецификация оборудования

Объём проектных материалов, приведенных к формату А4,- 126 форматов

ВУБА АВТОР ПРОЕКТА

Южное отделение института "Энергосетьпроект", 344071, Ростов-на-Дону, ГСП-71, Литвинова, 4.

В7НА УТВЕРЖДЕНИЕ

Утверждены и введены в действие Минэнерго СССР, протокол от 28.08.87 № 36.
Срок действия - 1993 г.

В7КА ПОСТАВЩИК

Свердловский филиал ЦИТП, 620062, г. Свердловск, ул. Чебышева, 4

Инв. № 22718
Катал. л. № 060185