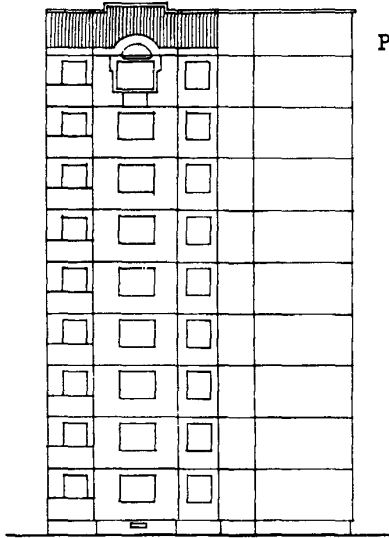


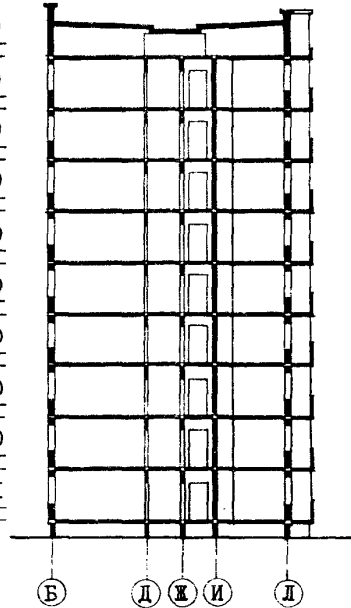
<b>СССР</b>	<b>СТРОИТЕЛЬНЫЙ КАТАЛОГ</b> Часть 2 <b>ТИПОВЫЕ ПРОЕКТЫ ПРЕДПРИЯТИЯ, ЗДАНИЙ И СООРУЖЕНИЯ</b>	ЗОНАЛЬНОЕ ТИПОВОЕ ПРОЕКТНОЕ РЕШЕНИЕ 90-0178.23.87 УДК 728.2.011
	<b>ЦИТП</b>	КОМПОНОВОЧНЫЙ ОБЪЕМНО-ПЛАНИРОВОЧНЫЙ ЭЛЕМЕНТ 9 ЭТАЖНЫЙ 9.3-III ДЛЯ ВЛАДИМИРСКОЙ ОБЛАСТИ
МАРТ <b>1988</b>		На 4 страницах Страница 1

ФАСАД

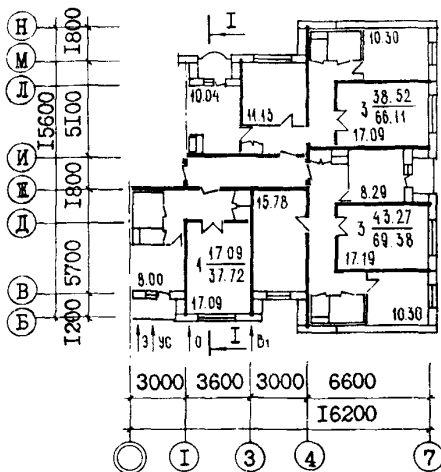


РАЗРЕЗ I-I

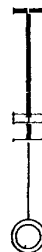
- 25,210
- 22,410
- 19,610
- 16,810
- 14,010
- 11,210
- 8,410
- 5,610
- 2,810
- 0,061



ПЛАН ТИПОВОГО ЭТАЖА



ЭБ9.20



КВАРТИРЫ	КОЛИЧЕСТВО	ПЛОЩАДЬ, М2	
		ЖИЛАЯ	ОБЩАЯ
ОДНОКОМНАТНЫЕ	9	17,09	37,72
ТРЕХКОМНАТНЫЕ	9	43,27	69,38
ТРЕХКОМНАТНЫЕ	9	38,52	66,11
СРЕДНЯЯ ПЛОЩАДЬ КВАРТИРЫ		32,96	57,73

КОМПОНОВОЧНЫЙ ОБЪЕМНО-ПЛАНИРОВОЧНЫЙ ЭЛЕМЕНТ 9 ЭТАЖНЫЙ 9.3-III ДЛЯ ВЛАДИМИРСКОЙ ОБЛАСТИ	ЗОНАЛЬНОЕ ТИПОВОЕ ПРОЕКТНОЕ РЕШЕНИЕ 90-0178.23.87	Лист I Страница 2
<p><b>Д2ВА СТРОИТЕЛЬНЫЕ КОНСТРУКЦИИ И ИЗДЕЛИЯ</b></p> <p>Конструктивная схема - с поперечными и продольными несущими стенами и опиранием панелей перекрытий по контуру</p> <p>Фундаменты - свайные безростверковые с низким и высоким расположением оголовков ГОСТ 19804.1-79 серия I.III.1-4 выш. I Сборные бетонные блоки стен подвалов ГОСТ 13579-78</p> <p>Типоразмеров: свай - 2 оголовков - 2 блоков - 5</p> <p>Вариант - сборные ж/б ленточные по ГОСТ 13580-85</p> <p>Стены наружные трехслойные ж/б с утеплителем из ФПГ толщиной 350 мм Типоразмеров - 12</p> <p>Покосные - толщиной 300 мм Типоразмеров - 9</p> <p>Теплого чердака - толщиной 350 мм Типоразмеров - II</p> <p>Стены внутренние - сборные железобетонные панели толщиной 120 мм, 160 мм Типоразмеров - II</p> <p>Перекрытия - сборные железобетонные панели толщиной 160 мм Типоразмеров - IO</p> <p>Перегородки - сборные железобетонные толщиной 60 мм Типоразмеров - 3</p> <p>Вентблоки - сборные железобетонные и вентшахты Типоразмеров - 3</p> <p>Санузлы - объемные железобетонные сантехкабины с вентблоком Типоразмеров - I</p> <p>Лоджии - сборные железобетонные плиты, ограждение железобетонное Типоразмеров - 2</p> <p>Покрытие - сборные железобетонные кровельные панели с утеплителем из шунгизитобетона <math>\gamma = 1100 \text{ кг/м}^3</math> Типоразмеров - 4</p> <p>Лотки крыши - сборные железобетонные кровельные панели с утеплителем из шунгизитобетона <math>\gamma = 1100 \text{ кг/м}^3</math> Типоразмеров - 4</p> <p>Крыша - с теплым чердаком и внутренним водостоком</p> <p>Кровля - безрулонная</p> <p>Двери наружные по ГОСТ 24696-81 Типоразмеров - I</p> <p>Двери внутренние по ГОСТ 6629-74 Типоразмеров - 4</p> <p>Окна и балконные двери - с раздельными переплетами по ГОСТ II214-78 Типоразмеров - 4</p> <p>Подоконные доски - сборные железобетонные ГОСТ 26919-86 Типоразмеров - 3</p> <p>Встроенное оборудование - шкафы и антресоли по серии I.I72.5-6</p> <p>Полы - из линолеума на теплой основе Наибольшая масса монтажного элемента (панель перекрытия) - 7,38 т</p>	<p><b>Н5УА ОТДЕЛКА</b></p> <p><b>НАРУЖНАЯ</b></p> <p>Заводская отделка панелей наружных стен - присыпка известняковой крошкой, рельеф с покраской эмалью КО в построечных условиях</p> <p><b>ВНУТРЕННЯЯ</b></p> <p>В комнатах, передних, коридорах - оклейка обоями улучшенного качества. Облицовка глазурованной плиткой в кухнях над оборудованием на высоту 0,6 м, в ванн комнатах на высоту 1,8 м, где приборы, покось на высоту 0,15; остальная поверхность стен до высоты 1,8 м - окраска водостойкими красками, выше - побелка</p> <p><b>С3ГА ИНЖЕНЕРНОЕ ОБОРУДОВАНИЕ</b></p> <p>Водопровод - хозяйственно-питьевой от наружной водопроводной сети, расчетный напор у основания стояков - 33 м</p> <p>Канализация - хозяйственно-бытовая в городскую сеть; водосток - внутренний с выпуском на отстойку</p> <p>Отопление - водяное централизованное от наружных тепловых сетей для расчетной температуры 29°C</p> <p>а) однотрубная с радиаторами типа MI40AO б) система отопления со стальными радиаторами РСГ2-600 в) система отопления конвекторами Универсал-20</p> <p>Температура теплоносителя 95°-70°C</p> <p>Горячее водоснабжение - от водоподогревателей</p> <p>Газоснабжение - от внешней сети к кухонным плитам</p> <p>Электроснабжение - II категории, напряжение 380/220 В</p> <p>Освещение - лампами накаливания</p> <p>Устройства связи - радиотрансляция, телефонизация, коллективные телеантенны, телефонные вводы</p> <p>Лифт - пассажирский грузоподъемностью 400 кг</p> <p>Мусоропровод - асбестоцементные трубы с приемными клапанами через этаж, с камерой на I этаже, со сменным контейнером</p> <p><b>С2ЕД ОСНАЩЕНИЕ ЗДАНИЯ</b></p> <p>Оборудование кухонь и санузлов - газовые плиты, мойки, унитаза, умывальники, ванны</p>	
<p><b>J30В СКОРОСТНОЙ НАПОР ВЕТРА <math>23 \text{ кгс/м}^2</math></b> 0,23 кПа</p> <p><b>R2CO СТЕПЕНЬ ОГНЕСТОЙКОСТИ - вторая</b></p> <p><b>M1VD РАСЧЕТНАЯ ТЕМПЕРАТУРА НАРУЖНОГО ВОЗДУХА - минус 29°C</b></p> <p><b>G2DD КЛИМАТИЧЕСКИЙ ПОДРАЙОН СССР - ПВ</b> Владимирская область</p>	<p><b>J3NB ВЕС СНЕГОВОГО ПОКРОВА - <math>100 \text{ кгс/м}^2</math></b> 1,00 кПа</p> <p><b>G1VF ОРИЕНТАЦИЯ - широтная</b></p> <p><b>G2EE ИНЖЕНЕРНО-ГЕОЛОГИЧЕСКИЕ УСЛОВИЯ - обычные</b></p>	

КОМПОНОВОЧНЫЙ ОБЪЕМНО-ПЛАНИРОВОЧНЫЙ ЭЛЕМЕНТ 9 ЭТАЖНЫЙ 9.3-III ДЛЯ ВЛАДИМИРСКОЙ ОБЛАСТИ				ЗОНАЛЬНОЕ ТИПОВОЕ ПРОЕКТНОЕ РЕШЕНИЕ 90-0178.23.87		Лист 2 Страница 3					
Наименование	Всего	Расчет- ный по- казатель	Наименование	Всего	Расчет- ный по- казатель						
VIIA СТОИМОСТЬ			Масса конструкций и материалов					т	2510,99	1,573	
VIIБ Общая сметная стоимость	тыс. руб. 209,783	0,131	Масса надземной части (от низа перекрытия подвала)					т	2320,14	1,45	
в том числе:			VIII строительно-монтажных работ						"	209,783	0,131
VIIA ТРУДОЕМКОСТЬ			V4КА ЭКСПЛУАТАЦИОННЫЕ ПОКАЗАТЕЛИ								
VIIГ Построечные трудовые затраты	чел. дн. 1653	1,04	Расход воды								
в том числе:			V4КН холодной горячей					л/с	0,761	1,040	
V4КА РАСХОДЫ			V4КН Канализационные стоки					"	1,801		
V4КВ Расход строительных материалов			V4КН Тепла					ккал/ч	233822		
цемент приведенный к марке М400	т 311,15	0,195	в том числе:								
в том числе:			на отопление					"	97310		
на сборные изделия	т 299,53	0,188	на горячее водоснабжение					"	136512		
Сталь	т 31,26	0,0196	Тепла на отопление 1м2 общей площади					"	60,9		
Сталь, приведенная к классам А-I и С38/23	т 39,84	0,025	V4КГ Газа					м3/ч	8,2		
в том числе:			V4КК Потребная электрическая мощность					кВт	26,6	0,016	
на сборные изделия	т 38,09	0,0239	Эксплуатационные затраты					руб/год	10489	6,57	
Бетон и железобетон	м3 987,59	0,619	ТЕХНИЧЕСКИЕ ХАРАКТЕРИСТИКИ								
в том числе:			G3NB Объем строительный					м3	6372,25		
монолитный:			в том числе:								
тяжелый	" 19,54	0,012	подземной части					"	508,79		
сборный:			Площадь								
тяжелый	" 916,115	0,574	G3OC застройки					м2	224,14		
легкий	" 51,94	0,032	G3OI общая (с учетом летних помещений)					"	1595,88		
Лесоматериалы	" 60,045	0,0376	G3OB общая					"	1558,89		
Лесоматериалы, приведенные к круглому лесу	" 132,745	0,083	G3OK жилая летних помещений					"	889,92		
								"	73,89		

## ДОПОЛНИТЕЛЬНЫЕ ДАННЫЕ

Проектом предусмотрены элементы блокировок: рядовые, с деформационным швом, с глухим торцевым окончанием и поворотные. В планировке I-го этажа предусмотрен вариант решения со сквозным проходом и размещением электрощитовой. Для варианта с подвалом предусмотрено размещение в нем хозяйственных кладовых. Фундаменты - безростверковые свайные, вариант - ленточные. Показатели приведены для основного планировочного решения I-го этажа, для обычных условий строительства при расчетной температуре минус 29°C, для варианта с подвалом и безростверковыми свайными фундаментами.

Расчетный показатель - 1м2 общей площади с учетом летних помещений.

9.3-III - 9-ти этажный компоновочный объемно-планировочный элемент, 3 - третье планировочное решение, I - первый вариант, II - правая полублок-секция.

Сметы составлены в нормах и ценах 1984 года.

КОМПОНОВОЧНЫЙ ОБЪЕМНО-ПЛАНИРОВОЧНЫЙ ЭЛЕМЕНТ 9 ЭТАЖНЫЙ 9.3-III ДЛЯ ВЛАДИМИРСКОЙ ОБЛАСТИ		ЗОНАЛЬНОЕ ТИПОВОЕ ПРОЕКТНОЕ РЕШЕНИЕ 90-0178.23.87		Лист 2 Страница 4
<b>В7ЕА СОСТАВ ПРОЕКТНОЙ ДОКУМЕНТАЦИИ</b>				
0	ОБЩАЯ ЧАСТЬ	УС	УСТРОЙСТВА СВЯЗИ	
0-I	Общая характеристика проекта	УС I	УСТРОЙСТВА СВЯЗИ ВЫШЕ ОТМ.0.000	
АС	АРХИТЕКТУРНО-СТРОИТЕЛЬНЫЕ ЧЕРТЕЖИ	УС I-I	Устройства связи выше отм.0.000	
АС 0	АРХИТЕКТУРНО-СТРОИТЕЛЬНЫЕ ЧЕРТЕЖИ НИЖЕ ОТМ.0.000	ЭБ	ЭЛЕМЕНТЫ БЛОКИРОВОК	
АС 0I	Со свайными фундаментами	ЭБ 0	ЭЛЕМЕНТЫ БЛОКИРОВОК НИЖЕ ОТМ.0.000	
АС 02	С ленточными фундаментами	ЭБ 0I	Со свайными фундаментами	
АС I	АРХИТЕКТУРНО-СТРОИТЕЛЬНЫЕ ЧЕРТЕЖИ ВЫШЕ ОТМ.0.000	ЭБ 02	С ленточными фундаментами	
АС I-I	Архитектурно-строительные чертежи выше отм.0.000	ЭБ I	ЭЛЕМЕНТЫ БЛОКИРОВОК ВЫШЕ ОТМ.0.000	
ОВ	ОТОПЛЕНИЕ И ВЕНТИЛЯЦИЯ	ЭБ I-I	Элементы блокировок выше отм.0.000	
ОВ 0	ОТОПЛЕНИЕ И ВЕНТИЛЯЦИЯ НИЖЕ ОТМ.0.000	У	УЗЛЫ И ДЕТАЛИ	
ОВ 0I	Со свайными фундаментами	УАС 9.1-I	Монтажные узлы и детали	
ОВ 02	С ленточными фундаментами	УАС 9.2-I	Общестроительные узлы и детали	
ОВ I	ОТОПЛЕНИЕ И ВЕНТИЛЯЦИЯ ВЫШЕ ОТМ.0.000	УВК 9.3	Узлы сантехнические	
ОВ I-I	С радиаторами М-140А0	УОВ 9.4	Тепловые пункты и узлы отопления	
ОВ I-2	Со стальными радиаторами РСТ2-600	КЖ I-I	ИЗДЕЛИЯ ЗАВОДСКОГО ИЗГОТОВЛЕНИЯ	
ОВ I-3	С конвекторами "Универсал-20"	КЖ I-2	Панели наружных стен	
ВК	ВОДОСНАБЖЕНИЕ И КАНАЛИЗАЦИЯ	КЖ I-3	Панели наружных стен цокольные	
ВК 0	ВОДОСНАБЖЕНИЕ И КАНАЛИЗАЦИЯ НИЖЕ ОТМ.0.000	КЖ I-4	Панели наружных стен технического этажа	
ВК 0I	Со свайными фундаментами	КЖ I-5	Панели наружных стен однослойные	
ВК 02	С ленточными фундаментами	КЖ 2-I	Объемные элементы наружных стен	
ВК I	ВНУТРЕННИЕ ВОДОПРОВОД И КАНАЛИЗАЦИЯ ВЫШЕ ОТМ.0.000	КЖ 3-I	Панели внутренних стен и перегородок	
ВК I-I	Внутренние водопровод и канализация выше отм.0.000	КЖ 3-2	Панели перекрытий	
ГС	ГАЗОСНАБЖЕНИЕ	КЖ 4-I	Изделия безрулонной кровли	
ГС I-I	Газоснабжение	КЖ 4-2	Разные изделия	
Э	ЭЛЕКТРООБОРУДОВАНИЕ	КЖ 4-3	Разные изделия.	
Э 0	ЭЛЕКТРООБОРУДОВАНИЕ ЧЕРТЕЖИ НИЖЕ ОТМ.0.000	КМ I-I	Варианты рельефов и отделки элементов фасадов	
Э 0I	Со свайными фундаментами	КД I.I	Изделия металлические	
Э 02	С ленточными фундаментами		Изделия деревянные	
Э I	ЭЛЕКТРООБОРУДОВАНИЕ ЧЕРТЕЖИ ВЫШЕ ОТМ.0.000	СИ I	ДРУГИЕ ДОКУМЕНТЫ	
Э I-I	Электрооборудование чертежи выше отм.0.000	СИ I-I	Сметные цены	
		ТЭ I	Сметная документация	
		ЕМ I	Техническая эксплуатация	
		МП I	Ведомости потребности в материалах	
			Материалы для проектирования	
Объем проектных материалов приведенных к формату А4 - I0548 форматок, в том числе изделий заводского изготовления - 2262 форматок.				
В7ВА АВТОР ПРОЕКТА	"Владимиргражданпроект" г.Владимир 600025, Октябрьский проспект 9			
В7НА УТВЕРЖДЕНИЕ	Владимирским облисполкомом 2I декабря I987 г. распоряжение № I0I2-p			
В7КА ПОСТАВЩИК	"Владимиргражданпроект" г.Владимир 600025, Октябрьский проспект 9			

Л.А. Гвоздева

С.В. Вольф

проект

Главный инженер

Н. Кутепкин

Главный инженер института