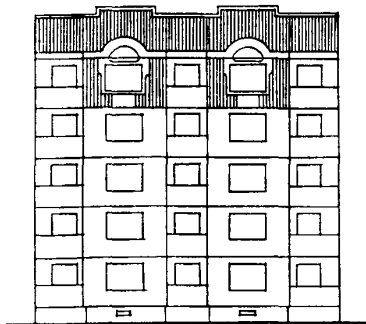
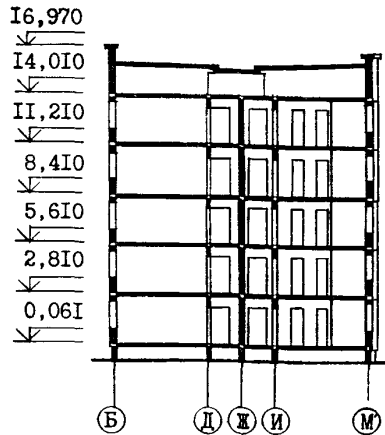


СССР	СТРОИТЕЛЬНЫЙ КАТАЛОГ Часть 2 ТИПОВЫЕ ПРОЕКТЫ ПРЕДПРИЯТИЯ, ЗДАНИЯ И СООРУЖЕНИЯ	ЗОНАЛЬНОЕ ТИПОВОЕ ПРОЕКТНОЕ РЕШЕНИЕ 90-0156.23.87 УДК 728.2.011
	ЦИТП	КОМПОНОВОЧНЫЙ ОБЪЕМНО-ПЛАНИРОВОЧНЫЙ ЭЛЕМЕНТ 5 ЭТАЖНЫЙ 5.2П ДЛЯ ВЛАДИМИРСКОЙ ОБЛАСТИ
МАРТ 1988		На 4 страницах Страница 1

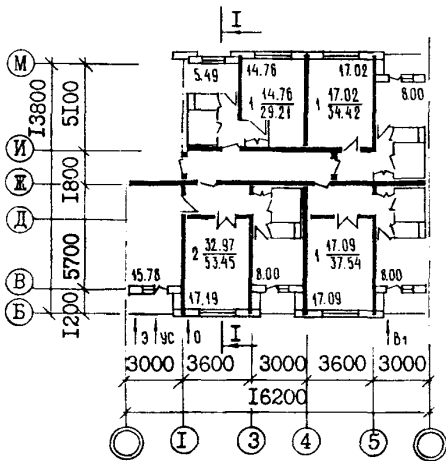
ФАСАД



РАЗРЕЗ I-I

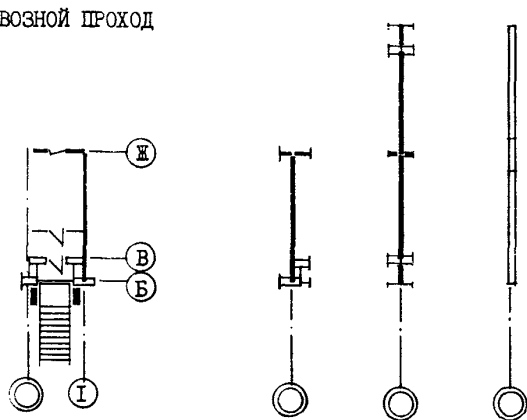


ПЛАН ТИПОВОГО ЭТАЖА



ЭБ5.20 ЭБ5.2 ЭБ5.15

СКВОЗНОЙ ПРОХОД



КВАРТИРЫ	КОЛИЧЕСТВО	ПЛОЩАДЬ, М2	
		ЖИЛАЯ	ОБЩАЯ
ОДНОКОМНАТНЫЕ	5	14,76	29,21
ОДНОКОМНАТНЫЕ	5	17,02	34,42
ОДНОКОМНАТНЫЕ	5	17,09	37,54
ДВУХКОМНАТНЫЕ	5	32,97	53,45
СРЕДНЯЯ ПЛОЩАДЬ КВАРТИРЫ		20,46	38,65

КОМПОНОВОЧНЫЙ ОБЪЕМНО-ПЛАНИРОВОЧНЫЙ ЭЛЕМЕНТ 5 ЭТАЖНЫЙ 5.2П ДЛЯ ВЛАДИМИРСКОЙ ОБЛАСТИ	ЗОНАЛЬНОЕ ТИПОВОЕ ПРОЕКТНОЕ РЕШЕНИЕ 90-0156.23.87	Лист I Страница 2
<p>D2BA СТРОИТЕЛЬНЫЕ КОНСТРУКЦИИ И ИЗДЕЛИЯ</p> <p>Конструктивная схема - с поперечными и продольными несущими стенами и опиранием панелей перекрытий по контуру</p> <p>Фундаменты - свайные безростверковые с низким и высоким расположением оголовков ГОСТ 19804.1-79 серия I.III.1-4 вып. I</p> <p>Сборные бетонные блоки стен подвалов ГОСТ 13579-78</p> <p>Типоразмеров: свай - 2 оголовков - 2 блоков - 1</p> <p>Вариант - сборные ж/б ленточные по ГОСТ 13580-85</p> <p>Стены наружные трехслойные ж/б с утеплителем из ФПП толщиной 350 мм</p> <p>Типоразмеров - 8</p> <p>Цокольные - толщиной 300 мм</p> <p>Типоразмеров - 6</p> <p>Теплого чердака - толщиной 350 мм</p> <p>Типоразмеров - 7</p> <p>Стены внутренние - сборные железобетонные панели толщиной 120 мм, 160 мм</p> <p>Типоразмеров - 13</p> <p>Перекрытия - сборные железобетонные панели толщиной 160 мм</p> <p>Типоразмеров - 7</p> <p>Перегородки - сборные железобетонные толщиной 60 мм</p> <p>Типоразмеров - 2</p> <p>Вентблоки - сборные железобетонные и вентшахты</p> <p>Типоразмеров - 2</p> <p>Санузлы - объемные железобетонные сантехкабины с вентблоком</p> <p>Типоразмеров - 1</p> <p>Лоджии - сборные железобетонные плиты, ограждение железобетонное</p> <p>Типоразмеров - 2</p> <p>Покрытие - сборные железобетонные кровельные панели с утеплителем из пунгизитобетона $\lambda = 1100 \text{ кг/м}^3$</p> <p>Типоразмеров - 3</p> <p>Лотки крыши - сборные железобетонные кровельные панели с утеплителем из пунгизитобетона $\lambda = 1100 \text{ кг/м}^3$</p> <p>Типоразмеров - 2</p> <p>Крыша - с теплым чердаком и внутренним водостоком</p> <p>Кровля - безрулонная</p> <p>Двери наружные по ГОСТ 24698-81</p> <p>Типоразмеров - 2</p> <p>Двери внутренние по ГОСТ 6629-74</p> <p>Типоразмеров - 4</p> <p>Окна и балконные двери - с раздельными переплетами по ГОСТ 11214-78</p> <p>Типоразмеров - 4</p> <p>Подоконные доски - сборные железобетонные ГОСТ 26919-86</p> <p>Типоразмеров - 3</p> <p>Встроенное оборудование - шкафы и антресоли по серии I.172.5-6</p> <p>Полы из линолеума на теплой основе</p> <p>Наибольшая масса монтажного элемента - 6,58 т (панель перекрытия)</p>	<p>H5UA ОТДЕЛКА</p> <p>НАРУЖНАЯ</p> <p>Заводская отделка панелей наружных стен - присыпка известняковой крошкой, рельеф с покраской эмалью КО в построечных условиях</p> <p>ВНУТРЕННЯЯ</p> <p>В комнатах, передних, коридорах - оклейка обоями улучшенного качества. Облицовка глазурированной плиткой в кухнях над оборудованием на высоту 0,6 м, в ванных комнатах на высоту 1,8 м, где приборы, цоколь на высоту 0,15; остальная поверхность стен до высоты 1,8 м - окраска водостойкими красками, выше - побелка</p> <p>C3GA ИНЖЕНЕРНОЕ ОБОРУДОВАНИЕ</p> <p>Водопровод - хозяйственно-питьевой от наружной водопроводной сети, расчетный напор у основания стояков - 33 м</p> <p>Канализация - хозяйственно-бытовая в городскую сеть; водосток - внутренний с выпуском на отмостку</p> <p>Отопление - водяное централизованное от наружных тепловых сетей для расчетной температуры 29°C</p> <p>а) однотрубная с радиаторами типа MI40AO</p> <p>б) система отопления со стальными радиаторами РСГ2-600</p> <p>в) система отопления конвекторами Универсал-20</p> <p>Температура теплоносителя 95°-70°C</p> <p>Горячее водоснабжение - от водоподогревателей</p> <p>Газоснабжение - от внешней сети к кухонным плитам</p> <p>Электроснабжение - II категории, напряжение 380/220 В</p> <p>Освещение - лампами накаливания</p> <p>Устройства связи - радиотрансляция телефонизация, коллективные телеантенны, телефонные вводы</p> <p>Лифт - пассажирский грузоподъемностью 400 кг</p> <p>Мусоропровод - асбестоцементные трубы с приемными клапанами через этаж, с камерой на I этаже, со сменным контейнером</p> <p>C2ED ОСНАЩЕНИЕ ЗДАНИЯ</p> <p>Оборудование кухонь и санузлов - газовые плиты, мойки, унитазы, умывальники, ванны</p>	
<p>J30B СКОРОСТНОЙ НАПОР ВЕТРА 23 кгс/м^2 0,23 кПа</p> <p>R2CO СТЕПЕНЬ ОГНЕСТОЙКОСТИ - вторая</p> <p>M1VD РАСЧЕТНАЯ ТЕМПЕРАТУРА НАРУЖНОГО ВОЗДУХА - минус 29°C</p> <p>G2DD КЛИМАТИЧЕСКИЙ ПОДРАЙОН СССР - ПВ Владимирская область</p>	<p>J3NB ВЕС СНЕГОВОГО ПОКРОВА - 100 кгс/м^2 1,00 кПа</p> <p>G1VF ОРИЕНТАЦИЯ - меридиональная</p> <p>G2EE ИНЖЕНЕРНО-ГЕОЛОГИЧЕСКИЕ УСЛОВИЯ - обычные</p>	

КОМПОНОВОЧНЫЙ ОБЪЕМНО-ПЛАНИРОВОЧНЫЙ ЭЛЕМЕНТ 5 ЭТАЖНЫЙ 5.2П ДЛЯ ВЛАДИМИРСКОЙ ОБЛАСТИ				ЗОНАЛЬНОЕ ТИПОВОЕ ПРОЕКТНОЕ РЕШЕНИЕ 90-0156.23.87		Лист 2 Страница 3	
Наименование	Всего	Расчет- ный по- казатель	Наименование	Всего	Расчет- ный по- казатель		
VIIA СТОИМОСТЬ			Масса конструкций и материалов				
VIIБ Общая сметная стоимость	тыс. руб.	109,143	0,137	т	1465,38	1,83	
в том числе:			Масса надземной части (от низа перекрытия подвала)				
VIII строительно-монтажных работ	"	109,143	0,137	т	1276,58	1,60	
VIIA ТРУДОЕМКОСТЬ			V4KA ЭКСПЛУАТАЦИОННЫЕ ПОКАЗАТЕЛИ				
VIIГ Построечные трудовые затраты	чел. дн.	782	0,98	Расход воды			
в том числе:			V4KH холодной горячей				
VIIА ТРУДОЕМКОСТЬ				л/с	0,658		
VIIГ Построечные трудовые затраты	чел. дн.	782	0,98	"	0,880		
VIKA РАСХОДЫ			V4KI Канализационные стоки				
VIIКВ Расход строительных материалов				"	1,538		
цемент приведенный к марке М400	т	180,55	0,226	V4KN Тепла	ккал/ч	157208	
в том числе:			в том числе:				
на сборные изделия	т	174,73	0,219	на отопление			
Сталь	т	17,16	0,0215	на горячее водоснабжение			
Сталь, приведенная к классам А-I и С38/23	т	22,38	0,028	Тепла на отопление 1м2 общей площади			
в том числе:			V4KJ Газа				
на сборные изделия	т	21,7	0,0272	нм3/ч	5,5		
Бетон и железобетон	м3	494,66	0,62	V4KK Потребная электрическая мощность			
в том числе:			Эксплуатационные затраты				
монолитный:	"	8,28	0,01	кВт	22,0	0,028	
тяжелый	"	425,45	0,53	руб	5457	6,85	
сборный:	"	60,93	0,076	ТЕХНИЧЕСКИЕ ХАРАКТЕРИСТИКИ			
легкий	"	30,565	0,038	G3NB Объем строительный	м3	3449,80	
Лесоматериалы	"	76,08	0,090	в том числе:			
Лесоматериалы, приведенные к круглому лесу			подземной части				
				"	407,01		
				Площадь застройки			
				G30C	м2	205,49	
				G30I	"	796,93	
				общая (с учетом летних помещений)			
				G30B	"	773,15	
				G30K	"	409,20	
				общая жилая летних помещений			
				"	47,55		

ДОПОЛНИТЕЛЬНЫЕ ДАННЫЕ

Проектом предусмотрены элементы блокировок: рядовые, с деформационным швом, с глухим торцевым окончанием и поворотные. В планировке I-го этажа предусмотрен вариант решения со сквозным проходом и размещением электрощитовой. Для варианта с подвалом предусмотрено размещение в нем хозяйственных кладовых. Фундаменты - безростверковые свайные, вариант - ленточные. Показатели приведены для основного планировочного решения I-го этажа, для обычных условий строительства при расчетной температуре минус 29°C, для варианта с подвалом и безростверковыми свайными фундаментами.

Расчетный показатель - 1м2 общей площади с учетом летних помещений.

5.2П - 5-ти этажный компоновочный объемно-планировочный элемент, 2 - второе планировочное решение, П - правая полублок-секция.

Сметы составлены в нормах и ценах 1984 года.

КОМПОНОВОЧНЫЙ ОБЪЕМНО-ПЛАНИРОВОЧНЫЙ ЭЛЕМЕНТ 5 ЭТАЖНЫЙ 5.2П ДЛЯ ВЛАДИМИРСКОЙ ОБЛАСТИ		ЗОНАЛЬНОЕ ТИПОВОЕ ПРОЕКТНОЕ РЕШЕНИЕ 90-0156.23.87		Лист 2 Страница 4
В7ЕА СОСТАВ ПРОЕКТНОЙ ДОКУМЕНТАЦИИ				
0	ОБЩАЯ ЧАСТЬ	УС	УСТРОЙСТВА СВЯЗИ	
0-1	Общая характеристика проекта	УС 1	УСТРОЙСТВА СВЯЗИ ВЫШЕ ОТМ.0.000	
АС	АРХИТЕКТУРНО-СТРОИТЕЛЬНЫЕ ЧЕРТЕЖИ	УС 1-1	Устройства связи выше отм.0.000	
АС 0	АРХИТЕКТУРНО-СТРОИТЕЛЬНЫЕ ЧЕРТЕЖИ НИЖЕ ОТМ.0.000	ЭБ	ЭЛЕМЕНТЫ БЛОКИРОВОК	
АС 01	Со свайными фундаментами	ЭБ 0	ЭЛЕМЕНТЫ БЛОКИРОВОК НИЖЕ ОТМ.0.000	
АС 02	С ленточными фундаментами	ЭБ 01	Со свайными фундаментами	
АС 1	АРХИТЕКТУРНО-СТРОИТЕЛЬНЫЕ ЧЕРТЕЖИ ВЫШЕ ОТМ.0.000	ЭБ 02	С ленточными фундаментами	
АС 1-1	Архитектурно-строительные чертежи выше отм.0.000	ЭБ 1	ЭЛЕМЕНТЫ БЛОКИРОВОК ВЫШЕ ОТМ.0.000	
ОВ	ОТОПЛЕНИЕ И ВЕНТИЛЯЦИЯ	ЭБ 1-1	Элементы блокировок выше отм.0.000	
ОВ 0	ОТОПЛЕНИЕ И ВЕНТИЛЯЦИЯ НИЖЕ ОТМ.0.000	У	УЗЛЫ И ДЕТАЛИ	
ОВ 01	С свайными фундаментами	УАС 9.1-1	Монтажные узлы и детали	
ОВ 02	С ленточными фундаментами	УАС 9.2-1	Общестроительные узлы и детали	
ОВ 1	ОТОПЛЕНИЕ И ВЕНТИЛЯЦИЯ ВЫШЕ ОТМ.0.000	УВК 9.3	Узлы сантехнические	
ОВ 1-1	С радиаторами М-140А0	УОВ 9.4	Тепловые пункты и узлы отопления	
ОВ 1-2	Со стальными радиаторами РСГ2-600		ИЗДЕЛИЯ ЗАВОДСКОГО ИЗГОТОВЛЕНИЯ	
ОВ 1-3	С конвекторами "Универсал-20"	КЖ 1-1	Панели наружных стен	
ВК	ВОДОСНАБЖЕНИЕ И КАНАЛИЗАЦИЯ	КЖ 1-2	Панели наружных стен цокольные	
ВК 0	ВОДОСНАБЖЕНИЕ И КАНАЛИЗАЦИЯ НИЖЕ ОТМ.0.000	КЖ 1-3	Панели наружных стен технического этажа	
ВК 01	Со свайными фундаментами	КЖ 1-4	Панели наружных стен однослойные	
ВК 02	С ленточными фундаментами	КЖ 1-5	Объемные элементы наружных стен	
ВК 1	ВНУТРЕННИЕ ВОДОПРОВОД И КАНАЛИЗАЦИЯ ВЫШЕ ОТМ.0.000	КЖ 2-1	Панели внутренних стен и перегородок	
ВК 1-1	Внутренние водопровод и канализация выше отм.0.000	КЖ 3-1	Панели перекрытий	
ГС	ГАЗОСНАБЖЕНИЕ	КЖ 3-2	Изделия безрулонной кровли	
ГС 1-1	Газоснабжение	КЖ 4-1	Разные изделия	
Э	ЭЛЕКТРООБОРУДОВАНИЕ	КЖ 4-2	Разные изделия	
Э 0	ЭЛЕКТРООБОРУДОВАНИЕ ЧЕРТЕЖИ НИЖЕ ОТМ.0.000	КЖ 4-3	Разные изделия.	
Э 01	Со свайными фундаментами	КМ 1-1	Варианты рельефов и отделки элементов фасадов	
Э 02	С ленточными фундаментами	КД 1.1	Изделия металлические	
Э 1	ЭЛЕКТРООБОРУДОВАНИЕ ЧЕРТЕЖИ ВЫШЕ ОТМ.0.000		Изделия деревянные	
Э 1-1	Электрооборудование чертежи выше отм.0.000	СЦ 1	ДРУГИЕ ДОКУМЕНТЫ	
		СМ 1-1	Сметные цены	
		ТЭ 1	Сметная документация	
		ВМ 1	Техническая эксплуатация	
		МП 1	Ведомости потребности в материалах	
			Материалы для проектирования	
<p>Объем проектных материалов приведенных к формату А4- I0508 форматок, в том числе изделий заводского изготовления - 2262 форматок.</p>				
В7ВА АВТОР ПРОЕКТА	"Владимиргражданпроект" г.Владимир 600025, Октябрьский проспект 9			
В7НА УТВЕРЖДЕНИЕ	Владимирским облисполкомом 21 декабря 1987 г. распоряжение № I012-р			
В7КА ПОСТАВЩИК	"Владимиргражданпроект" г.Владимир 600025, Октябрьский проспект 9			