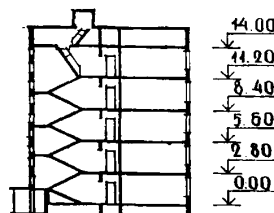


СССР	СТРОИТЕЛЬНЫЙ КАТАЛОГ ЧАСТЬ 2 ТИПОВЫЕ ПРОЕКТЫ ПРЕДПРИЯТИЙ, ЗДАНИЙ И СООРУЖЕНИЙ	ТИПОВОЙ ПРОЕКТ I35-0160/I,2 УДК 728.2.011.265:691-413
ЦИТП	5-ЭТАЖНАЯ БЛОК-СЕКЦИЯ ОБЩЕЖИТИЯ ДЛЯ РАБОЧИХ И СЛУЖАЩИХ НА 218 МЕСТ С ЯЧЕЙКАМИ НА 12 И 3-4 ЧЕЛОВЕКА	DXDD
ФЕВРАЛЬ 1984		На 2-х листах На 4-х страницах Страница I

Ф А С А Д Iа-Iб

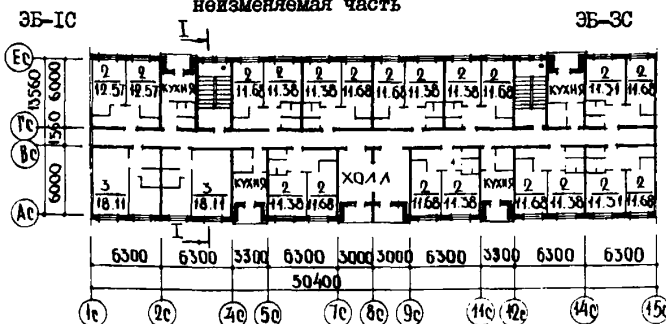


РАЗРЕЗ I-I

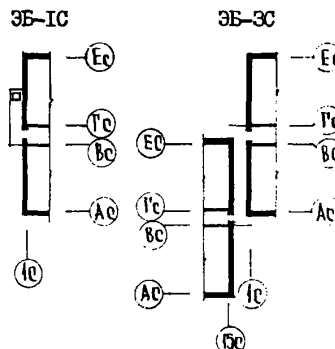


ПЛАН ТИПОВОГО ЭТАЖА

неизменяемая часть

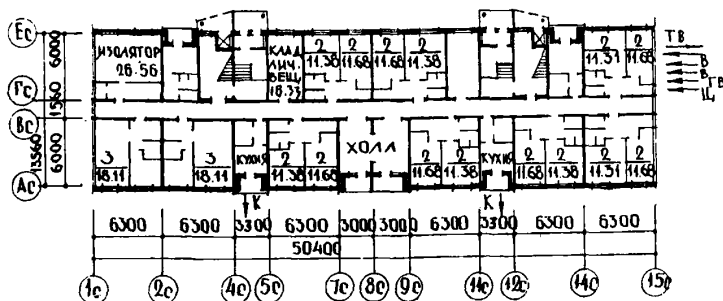


ЭЛЕМЕНТЫ БЛОКИРОВКИ

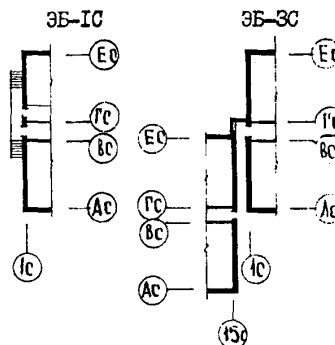


ПЛАН ПЕРВОГО ЭТАЖА

неизменяемая часть



ЭЛЕМЕНТЫ БЛОКИРОВКИ



ЭКСПЛИКАЦИЯ ЖИЛЫХ КОМНАТ И ПОМЕЩЕНИЙ

Наименование	Количество	Площадь, м ² жилая
Жилые комнаты на 4 человека	47	23,25
Жилые комнаты на 3 человека	10	18,11
Изолятор	1	26,56
Кладовая личных вещей	1	16,33

5-ЭТАЖНАЯ БЛОК-СЕКЦИЯ ОБЖЕЖИТИЯ ДЛЯ РАБОЧИХ И СЛУЖАЩИХ НА 218 МЕСТ С ЯЧЕЙКАМИ НА 12 И 3-4 ЧЕЛОВЕКА		ТИПОВОЙ ПРОЕКТ I35-0160/I,2	Лист I Страница 2		
12BA	СТРОИТЕЛЬНЫЕ КОНСТРУКЦИИ И ИЗДЕЛИЯ Конструктивная схема с поперечными несущими стенами и опиранием панелей перекрытий на две стороны Фундаменты - ленточные, прерывистые плиты фундаментов по серии I.112-5 вып.3 Типоразмеров - 7 Стены наружные - однослойные легкобетонные панели толщ.350 мм Типоразмеров - 15 Стены внутренние - сборные панели из тяжелого бетона толщ.160 мм Типоразмеров - 9 Перекрытия - многослойные панели из тяжелого бетона, толщ.220 мм Типоразмеров - 12 Перегородки - сборные гипсобетонные панели, толщ.80мм (вариант керамзитобетонные панели) Типоразмеров - 7 В санузлах - сборные железобетонные Типоразмеров - 6 Санузлы - россыпью Лестницы - сборные железобетонные площадки с лицевой поверхностью, выполненной мозаичным покрытием Типоразмеров - 4 Балконы и лоджии - железобетонные плоские плиты толщ.100-120 мм Типоразмеров - 3 Покрытие - легкобетонные плиты, толщ.250мм Типоразмеров - 3 Крыша - с теплым чердаком и внутренним водостоком Кровля - рулонная 4-х слойная Двери наружные - по серии I.136.5-19 часть I, остекленные и щитовые Типоразмеров - 3 Двери внутренние - щитовой конструкции и остекленные по серии I.136-10 Типоразмеров - 5 Окна и балконные двери - старенные и раздельные по серии I.136.5-16/вариант с тройным остеклением по серии I.136.5-17 Типоразмеров - 4 Встроенное оборудование - шкафы по серии I.172-4 Полы - линолеум, мозаичная плитка, керамическая плитка по серии 2.140-1 вып.6 Наибольшая масса монтажного элемента - 6,7т (плита покрытия)	15UA	ОТДЕЛКА НАРУЖНАЯ Заводская отделка панелей наружных стен фактурный слой бетона /со смывкой/ стекло-мозаичная плитка, окраска бетонной поверхности кремнеорганическими красками ВНУТРЕННЯЯ В комнатах и передних - клеевая покраска цветная светлых тонов, в кухнях и передних перед кухнями - масляная покраска с отступом от потолка 5 см, в душевых - панель из глазурованной плитки высотой 1,8м выше высококачественная окраска, в санузлах - масляная покраска, в общих коридорах - вододисперсионная покраска светлых тонов		
		15GA	ИНЖЕНЕРНОЕ ОБОРУДОВАНИЕ Водопровод - хозяйственно-питьевой. Расчетный напор у основания стояков 20 м. Канализация - хозяйственно-бытовая в городскую сеть; водосток внутренний в сторону оси Ес Отопление - водяное центральное система однотрубная с радиаторами типа "М140-А0" (вариант с конвекторами "комфорт") для расчетных температур -20°,-25°,-30°,-35°,-40°С Температура теплоносителя 95-70°С Вентиляция - естественная из кухонь 4,5 этажей - принудительная Горячее водоснабжение - от внешней сети, расчетный напор у основания стояков 25м. Электроснабжение - от внешней сети, напряжение 380/220В, электроплиты Освещение - лампами накаливания /вариант с люминесцентным освещением/ Устройство связи - радиотрансляция, коллективные телеантенны, телефонные вводы Мусоропровод - с камерой на I этаже со сменным контейнером		
		15EA	ОСНАЩЕНИЕ ЗДАНИЯ Оборудование кухонь, санузлов и душевых - электроплиты, мойки, умывальники, унитазы, поддоны		
130B	СКОРОСТНОЙ НАПОР ВЕТРА - $\frac{45 \text{ кгс/м}^2}{0,44 \text{ кПа}}$	130B	ВЕС СНЕГОВОГО ПОКРОВА - $\frac{150 \text{ кгс/м}^2}{1,47 \text{ кПа}}$		
12CO	СТЕПЕНЬ ОГНЕСТОЙКОСТИ - ВТОРАЯ				
148B	РАСЧЕТНАЯ ТЕМПЕРАТУРА НАРУЖНОГО ВОЗДУХА МИНУС 20,25,30,35,40°С	Г18F	ОРИЕНТАЦИЯ - широтная		
Г19B	КЛИМАТИЧЕСКИЕ РАЙОНЫ И ПОДРАЙОН СССР II,III,IV	Г19E	ИНЖЕНЕРНО-ГЕОЛОГИЧЕСКИЕ УСЛОВИЯ - обычные		

5-ЭТАЖНАЯ БЛОК-СЕКЦИЯ ОБЩЕЖИТИЯ ДЛЯ РАБОЧИХ И СЛУЖАЩИХ НА 218 МЕСТ С ЯЧЕЙКАМИ НА 12 И 3-4 ЧЕЛОВЕКА					ТИПОВОЙ ПРОЕКТ I35-0160/I,2		Лист 2 Страница 3	
Наименование		Всего	На 1м2 приведен- ной общей площади	Наименование		Всего	На 1м2 приведен- ной общей площади	
VIIA	СТОИМОСТЬ			V4KA	ЭКСПЛУАТАЦИОННЫЕ ПОКАЗАТЕЛИ			
VII B	Общая сметная стоимость	тыс. руб. 316,87	0,14	V4KH	Расход воды холодной	л/сек 1,10	-	
VII C	в том числе: строительно-монтажных работ	то же 276,39	0,12	V4KI	горячей	л/сек 1,15	-	
VII D	оборудования	40,48	-	V4KJ	Канализационные стоки	" 5,38	-	
	общая сметная стоимость на I место	" 1,45	-	V4KN	Тепла	ккал/ч 325500	-	
VII E	ТРУДОЕМКОСТЬ				в том числе: на отопление	кВт 383,13	-	
VII F	Построечные трудовые затраты	чел.дн. 4730,23	2,03		на горячее водоснабжение	то же 134500	-	
VII G	РАСХОДЫ					156,39	-	
VII B	Расход строительных материалов					195000	-	
	Цемент	т 629,9	0,27		Тепла на отопление 1м2 общей площади	" 226,74	-	
	Цемент, приведенный к марке М400	592,55	0,25	V4KK	Потребная электрическая мощность	кВт 88	-	
	в том числе:				Эксплуатационные затраты	руб/год 15020	6,47	
	на сборные изделия	" 531,06	0,23		ТЕХНИЧЕСКИЕ ХАРАКТЕРИСТИКИ			
	Сталь	" 57,51	0,025	G3NB	Объем строительный	м3 11472,54	4,94	
	Сталь, приведенная к классу А-1 и С38/23	" 78,27	0,034		в том числе: подземной части	" 71,28	-	
	в том числе:			G3OC	Площадь застройки	м2 717,06	-	
	на сборные изделия	" 74,25	-	G3OI	Приведенная общая	" 2321,55	-	
	Бетон и железобетон	м3 2014,46	0,86	G3OV	общая	" 2275,16	-	
	в том числе:			G3OK	жилая	" 1272,54	0,55	
	сборный тяжелый	" 1197,58	-		летних помещений	" 46,39	-	
	легкий	" 816,88	-		Площадь внеквартирных помещений	" 79,99	-	
	Лесоматериалы	49,0						
	Лесоматериалы, приведенные к круглому лесу	м3 380	0,162					
	Кирпич	тыс.шт. 14,02	-					
	Масса конструкций и материалов	т 4388,4	1,88					
	Масса надземной части /от низа перекрытия технического подполья/	" 3745,6	1,61					

ДОПОЛНИТЕЛЬНЫЕ ДАННЫЕ

Кроме настоящего проекта разработана 5-этажная блок-секция общежития для рабочих и служащих на 203 места с ячейками на 3-4 человека (тип.пр.№I35-0159/I,2), 5-этажная блок-секция общежития на 204 места с ячейками на 12 человек (тип.пр.№I35-0158/I,2). Из них komponуются общежития вместимостью 407,422 места. Для общежитий разработан одноэтажный блок-обслуживания на 200-400 человек (тип.пр.№ 281-8-I35-2)

Показатели приведены для варианта блок-секций с элементами блокировки ЭБ-1с, ЭБ-3с для условий строительства при расчетной температуре наружного воздуха -30°C с ленточными фундаментами, однослойными панелями толщ.350 мм

5-ЭТАЖНАЯ БЛОК-СЕКЦИЯ ОБШЕЖИТИЯ ДЛЯ РАБОЧИХ И СЛУЖАЩИХ НА 218 МЕСТ С ЯЧЕЙКАМИ НА 12 И 3-4 ЧЕЛОВЕКА		ТИПОВОЙ ПРОЕКТ I35-0160/1.2	Лист 2 Страница 4
Б7ЕА	СОСТАВ ПРОЕКТНОЙ ДОКУМЕНТАЦИИ	раздел 10.2-1-28	Внутренние стеновые панели Рабочие чертежи изделий. Арматурные изделия
Часть 0	Общая часть		
раздел 0-1	Общая характеристика проекта	раздел 10.3-1-87	Многopустотные панели перекрытия шириной 3м с 14 пустотами диаметром 159 мм. Рабочие чертежи изделий. Арматурные изделия
Часть 01	Архитектурно-строительные чертежи ниже отм.0		
раздел 01-1	Здание с ленточными фундаментами	раздел 10.3-1-100	Сплошные панели перекрытия шириной 3м. Рабочие чертежи изделий. Арматурные изделия
Часть 1	Архитектурно-строительные чертежи выше отм.0		
Часть 2	Отопление и вентиляция.	раздел 10.3-1-110	Многopустотные панели перекрытия шириной 3м с 14 пустотами диаметром 159 мм. Рабочие чертежи изделий. Арматурные изделия
раздел 2-1	с радиаторами М140 А0 (вариант с конвекторами)	раздел 10.3-1-113	Сплошные панели перекрытия шириной 3м. Рабочие чертежи изделий. Арматурные изделия
Часть 3	Водоснабжение, канализация, водостоки выше отм.0		
Часть 5	Электрооборудование	раздел 10.4-1-31	Разные железобетонные изделия. Рабочие чертежи изделий. Арматурные изделия
Часть 6	Слаботочные устройства	раздел 10.4-1-107	Разные железобетонные изделия. Рабочие чертежи изделий
Часть 8	С м е т ы	раздел 10.5-77	Перегородки гипсобетонные и керамзитобетонные /для варианта пустотных панелей перекрытий/
Часть 9	Узлы и детали	раздел 10.5-78	Перегородки гипсобетонные и керамзитобетонные /для варианта сплошных панелей перекрытий/
раздел 9.1-80	Монтажные узлы и детали	раздел 10.5-1-46	Перегородки гипсобетонные и керамзитобетонные под сплошной и пустотный настилы перекрытия
раздел 9.2-19	Общестроительные детали	раздел 10.6-48	Деревянные изделия
Часть 10	Изделия заводского изготовления	раздел 10.7-35	Металлические изделия и монтажные связи
раздел 10.1-0-33	Наружные стеновые панели для обычных условий строительства. Общие материалы и унифицированные детали для панелей из легкого бетона	раздел 10.11-1-31	Изделия крыши. Рабочие чертежи изделий. Арматурные изделия
раздел 10.1-1-101	Наружные стеновые панели однородной разрезки из легкого бетона толщиной 300, 350 и 400 мм. Цокольные панели. Рабочие чертежи	раздел 10.12-1-87	Дополнительные изделия. Рабочие чертежи изделий
раздел 10.1-2-101	Наружные стеновые панели однородной разрезки из легкого бетона толщиной 300, 350 и 400 мм. Цокольные панели. Арматурные изделия	раздел 10.12-1-89	Дополнительные изделия. Рабочие чертежи изделий
раздел 10.1-1-107	Наружные стеновые панели однородной разрезки из легкого бетона толщиной 300, 350 и 400 мм. Рабочие чертежи изделий. Арматурные изделия	раздел 10.13-5	Калькуляция стоимости железобетонных изделий
раздел 10.2-1-31	Внутренние стеновые и цокольные панели /для варианта пустотных панелей перекрытий/. Рабочие чертежи изделий. Арматурные изделия	Серия 83 Часть 10	
раздел 10.2-1-32	Внутренние стеновые и цокольные панели /для варианта сплошных панелей перекрытий/. Рабочие чертежи изделий. Арматурные изделия	раздел 10.8-1	Мусоропровод МП-3, чертежи унифицированных камер мусороудаления УКМ-1 и общие чертежи мусороудаления
		раздел 10.8-2	
	Объем проектных материалов, приведенных к формату П1 - 456		-форматки
Б7Б А	АВТОР ПРОЕКТА	Конструкторское бюро по железобетону им. А.А. Якушева Госстроя РСФСР Москва 109088, 1-ая ул. Машиностроения, дом 5	
Б7В А	УТВЕРЖДЕНИЕ	Утвержден Госстроем РСФСР Письмо № 8-23 от 19.12.78г Введен в действие Конструкторским бюро по железобетону им. А.А. Якушева приказ № 151 от 21.09.83г	
Б7К А	ПОСТАВЩИК	ЦИТП, 125878, Москва А-445, Смольная ул, 22	

Инв. № 19113
Катал. № 048871

В. БОРИСОВ

ГЛАВНЫЙ КОНСТРУКТОР
ПРОЕКТА

В. САБУРОВ

ГЛАВНЫЙ ИНЖЕНЕР КБ ПО
ЖЕЛЕЗОБЕТОНУ ИМ. А.А. ЯКУШЕВА