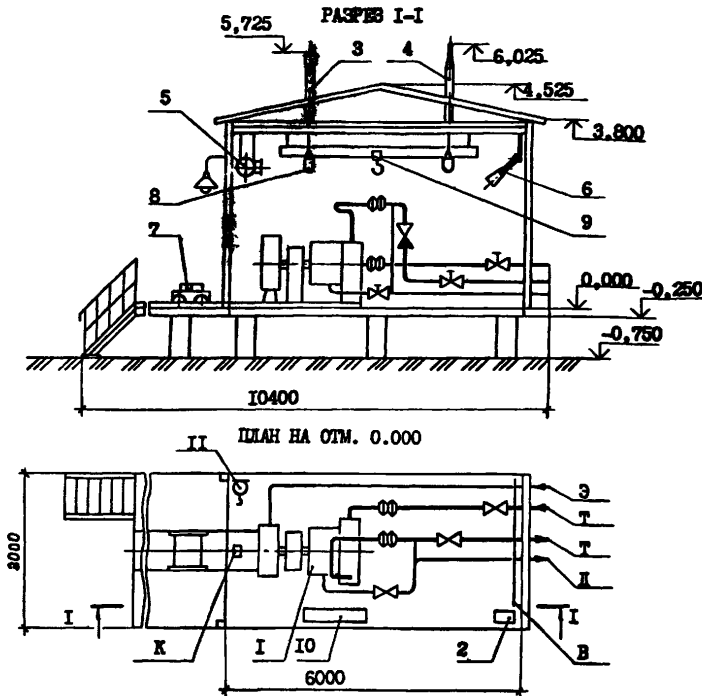


БЛОК-БОКС НАСОСА ДЛЯ ПЕРЕКАЧКИ ОБВОДНЕННОЙ  
 НЕФТИ БН-3Б

На 2-х листах  
 На 3-х страницах  
 Страница I



ЭКСПЛИКАЦИЯ ОБОРУДОВАНИЯ

Поз.	Наименование и марка	Кол.	Поз.	Наименование и марка	Кол.
I	Насос центробежный консольный НК 560/180МГВ СОН	I	7	Устройство выкатное	I
2	Вентилятор центробежный ВЦЦ4-Ч6 № 2, 5. исполнение ИГ-02 положение П <sub>40</sub> <sup>0</sup>	I	8	Светильники ВЭП-200 АМ	2
3	Дефлектор Д 00.000	I	10	Щит автоматки	I
4	Воздуховод вытяжной	I	II	Аппарат телефонный ТАХ-Б	I
5	Воздуховод приточный	I			
6	Генератор пены средней кратности ПГС-200У	I			

211686 18.12.87 100%

**Т 1АА ТЕХНИЧЕСКАЯ ХАРАКТЕРИСТИКА**

Блок-бокс является изделием полной заводской готовности и предназначен для перекачки обводненной нефти. Категория и группа взрывоопасной смеси ПД-ТЗ.

Блок-бокс оборудован выкатным устройством и площадкой обслуживания. Типовым проектным решением предусмотрены три варианта строительной конструкции блока по расположению его в насосно-компрессорном блоке (среднее, крайнее правое и крайнее левое).

**В2ВА СТРОИТЕЛЬНЫЕ КОНСТРУКЦИИ И ИЗДЕЛИЯ**

Строительная конструкция - блок изменяющейся высоты тип III унифицированной строительной конструкции серии 672 НИПИКС

Несущие конструкции - стальной каркас с утепленным основанием из углеродистой стали ВСтЗсп5

Ограждающие конструкции - стеновые панели типа ПС из оцинкованного гофрированного профиля

Утеплитель - ФРП ТУ6-05-221-304-71  
 $\rho = 80 \text{ кг/см}^3$

Полы в блок-боксах - металлические, покрытые диэлектрическими ковриками

Наибольшая масса монтажного элемента (блок-бокс), т - 15,468

У30В СКОРОСТНОЙ НАПОР ВЕТРА -  $55 \text{ кгс/м}^2$   
0,55 кПа

А2С0 СТЕПЕНЬ ОГНЕСТОЙКОСТИ - Пв

Н1В0 РАСЧЕТНАЯ ТЕМПЕРАТУРА НАРУЖНОГО ВОЗДУХА - минус 40 °С, минус 50 °С

**С3ВТ ТЕХНОЛОГИЧЕСКИЙ ПРОЦЕСС**

Блок-бокс насоса перекачивает обводненную нефть с целью подачи ее в процесс обезвоживания с температурой от 5 до 30 °С, вязкостью до 100 сСт, плотностью от 850 до 1000 кг/м<sup>3</sup>, обводненностью до 50 %, содержанием механических примесей не более 0,2 % по массе при размере твердых частиц не более 0,2 мм. Режим работы блок-бокса автоматический в соответствии со схемой автоматизации ЦПС. Управление работой блок-бокса осуществляется из центрального диспетчерского пункта. Обслуживание блок-бокса периодическое: на время пуска, остановки, регулирования приборов, арматуры и оборудования, связанное с изменением технологических параметров, осмотра оборудования, приборов контроля и автоматизации.

**636А ИНЖЕНЕРНОЕ ОБОРУДОВАНИЕ**

Водоснабжение - производственно-противопожарное

Канализация - производственная

Отопление - воздушное

Вентиляция - приточно-вытяжная с естественным и механическим побуждением.

Электроснабжение - от сети напряжением 380/220 В.

Освещение - светильники ВСП-200 АМ

Пожаротушение - генератором пены средней кратности ЦПС - 200 У

Устройство связи - телефон ТАХ-Б

У3НВ ВЕС СНЕГОВОГО ПОКРОВА -  $200 \text{ кгс/м}^2$   
2,00 кПа

62ЕЕ ИНЖЕНЕРНО-ТЕХНОЛОГИЧЕСКИЕ УСЛОВИЯ - обычные

211636 18.10.87 Усех

Наименование	Всего	Удельный показатель	Наименование	Всего	Удельный показатель
VIIA СТОИМОСТЬ			VIIA РАСХОД		
VIIБ Общая сметная стоимость тыс. руб.	31,53	-	VIIБ Расход строительных материалов		
VIIГ Стоимость строительно-монтажных работ то же	8,49	-	Сталь	т 4,21	-
в том числе:			Сталь, привезенная к марке СтЗ	т 4,6	-
на заводе-изготовителе	" 8,36	-	То же, на расчетный показатель	- -	0,008
на строительной площадке	" 0,13	-	Лесоматериалы, приведенные к круглому лесу	м <sup>3</sup> 0,7	-
VIIД Стоимость оборудования	" 23,04	-	VIIК ЭКСПЛУАТАЦИОННЫЕ ПОКАЗАТЕЛИ		
VIIЕ Стоимость общая на расчетный показатель руб.	-	56	VIIКН Расход воды	м <sup>3</sup> /ч 14,4	-
VIIЖ ТРУДОЕМКОСТЬ			VIIКН Расход тепла на отопление	ккал/ч 3000 кВт 3,423	-
VIIЗ Построечные трудовые затраты чел.-ч	620	-	VIIКН Потребная электрическая мощность	кВт 400,77	-
VIIИ То же, на расчетный показатель	-	1,11	Производительность пеногенератора по пене на пожаротушение	л/с 200	-
			ТЕХНИЧЕСКАЯ ХАРАКТЕРИСТИКА		
			G30C Площадь общая	м <sup>2</sup> 30	-

ДОПОЛНИТЕЛЬНЫЕ ДАННЫЕ

За расчетный показатель принят 1 м<sup>3</sup>/ч перекачиваемой нефти. (Всего расчетных показателей - 560 единиц). Основные показатели приведены для среднего положения блок-бокса без учета фундаментов, которые решаются при привязке проекта, и для расчетной температуры наружного воздуха минус 40 °С.

Отраслевое типовое проектное решение 402-ИИ-0142.22.87 разработано взамен 402-011-107.85.

Сметная документация составлена в ценах и нормах 1984 г.

Блок-боксы изготавливаются сборочно-комплектноочными предприятиями Миннефтегазстрой.

87ЕА СОСТАВ ПРОЕКТНОЙ ДОКУМЕНТАЦИИ

Альбом I - Пояснительная записка, технологические и архитектурно-строительные решения, отопление и вентиляция, водоснабжение, электротехническая часть, автоматизация, связь, пожаротушение.

Альбом II - Спецификация оборудования

Альбом III - Ведомости потребности в материалах

Альбом IV - Сметы

Объем проектных материалов, приведенных к формату А4, - 249 форматок

87ВА АВТОР ПРОЕКТА СИКБ "Проектнефтегазспецмонтаж", 105264, Москва, 10-я Парковая, 20

87НА УТВЕРЖДЕНИЕ Утвержден и введен в действие Миннефтегазстроем

Приказ от 02.12.87 г. № 407

Срок действия - 1991 г.

87КА ПОСТАВЩИК СИКБ "Проектнефтегазспецмонтаж"

105264, Москва, 10-я Парковая, 20