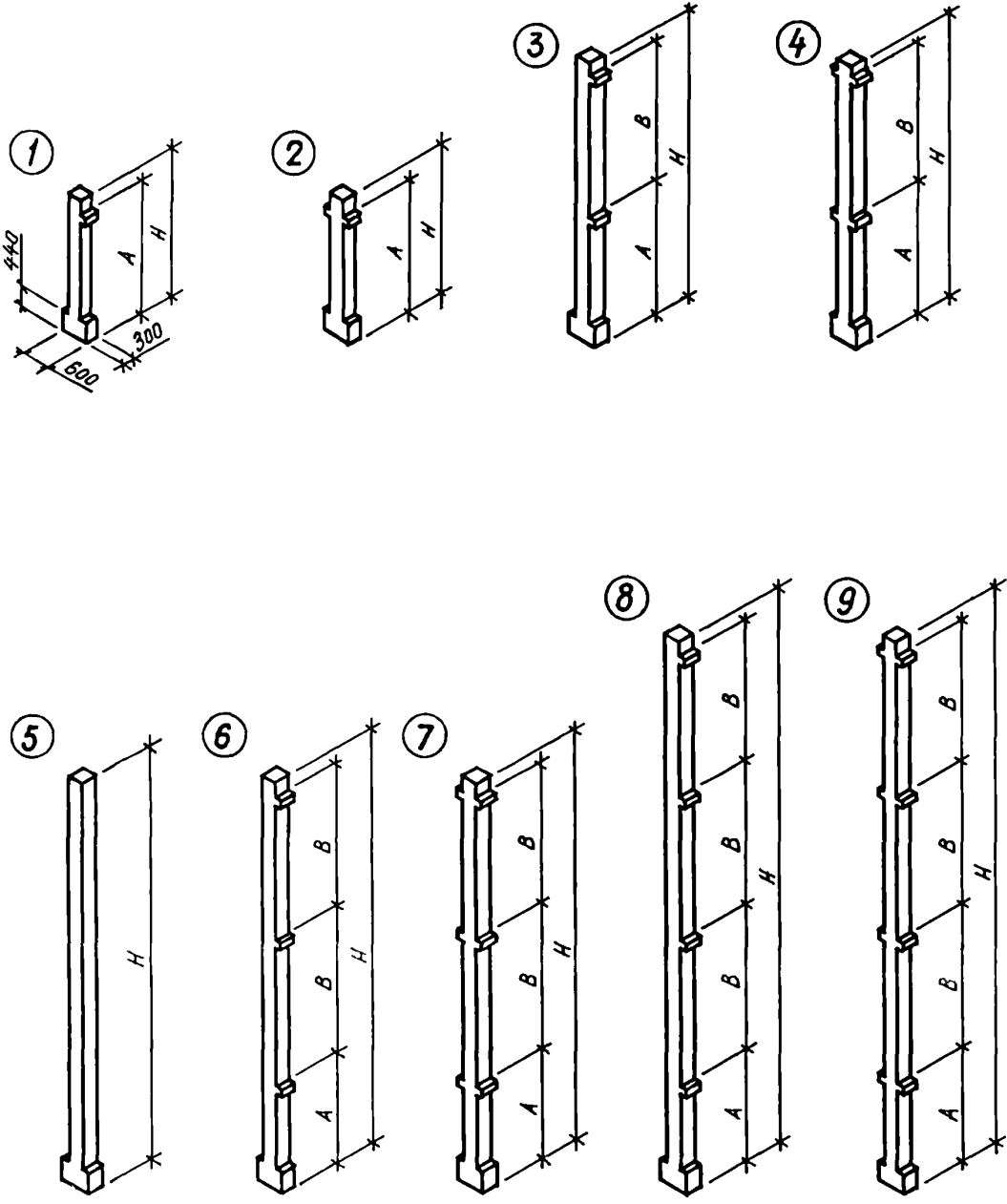


<p>СССР</p>	<p>СТРОИТЕЛЬНЫЙ КАТАЛОГ ЧАСТЬ 3 ТИПОВАЯ ДОКУМЕНТАЦИЯ НА КОНСТРУКЦИИ, ИЗДЕЛИЯ И УЗЛЫ ЗДАНИЙ И СООРУЖЕНИЙ</p>	<p>СТРОИТЕЛЬНЫЕ КОНСТРУКЦИИ И ИЗДЕЛИЯ СЕРИЯ 1.220.1-3М ВЫП. 2-1</p>
<p>ЦИТП</p>	<p>КОНСТРУКЦИИ КАРКАСА С КОЛОННАМИ СЕЧЕНИЕМ 300Х300 ММ ДЛЯ СТРОИТЕЛЬСТВА ОБЩЕСТВЕННЫХ ЗДАНИЙ С ИСПОЛЬЗОВАНИЕМ ВЕЧНОМЕРЗЛЫХ ГРУНТОВ ОСНОВАНИЯ ПО ПРИНЦИПУ I</p>	<p>УДК 624.016.5</p>
<p>ОКТАБРЬ 1988</p>		<p>НА 3 ЛИСТАХ НА 5 СТРАНИЦАХ СТРАНИЦА 1</p>



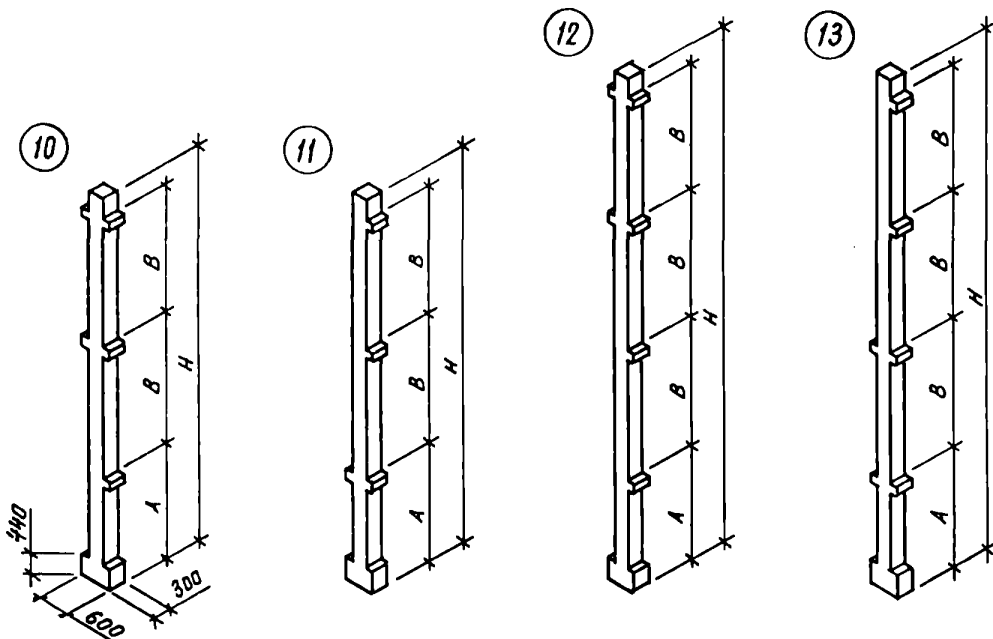


ТАБЛ. ТЕХНИЧЕСКАЯ ХАРАКТЕРИСТИКА

Бетон тяжелый класса В25, В30, В40.
 Колонны армированы пространственными арматурными каркасами.
 Продольная арматура из стали класса А-III ГОСТ 5781-82^X.
 Поперечная - из стали класса А-I ГОСТ 5781-82^X.

ЭСКИЗ	МАРКА ИЗДЕЛИЯ	РАЗМЕРЫ, мм			РАСХОД МАТЕРИАЛОВ					МАССА ИЗДЕЛИЯ, т
		H	A	B	БЕТОН		СТАЛЬ, кг			
					КЛАСС	ОБЪЕМ, м ³	НАТУ- РАЛЬН.	ПРИВЕДЕН. к кл. А-I	ПРОКАТ	
1	КОИС 3.33-25.1	4470	4170		В25	0,5	42,7	59,8		1,2
	КОИС 3.33-25.2	4470	4170		В25	0,5	58,5	82,6	6,8	1,2
	КОФЭС 3.33-25.2	11070	4170		В25	1,1	130,2	184,2		2,8
	КОФЭС 3.33-30.2	11070	4170		В30	1,1	130,2	184,1		2,8
	КОФЭТ 3.33-25.2	9270	2370		В25	0,9	111,4	157,3		2,3
	КОФЭТ 3.33-30.2	9270	2370		В30	0,9	111,4	157,3		2,3
	КОФЭС 3.33-40.7	11070	4170		В40	1,1	242,3	342,8		2,8
	КОФЭТ 3.33-40.7	9270	2370		В40	0,9	205,5	290,3		2,4
2	КДИС 3.33-25.1	4470	4170		В25	0,5	44,8	62,6		1,2
	КДИС 3.33-25.2	4470	4170		В25	0,5	60,6	85,4		1,2
	КДФЭС 3.33-25.2	11070	4170		В25	1,1	132,3	186,9	10,5	2,8
	КДФЭС 3.33-30.2	11070	4170		В30	1,1	132,3	186,9		2,8
	КДФЭС 3.33-40.7	11070	4170		В40	1,1	244,4	345,6		2,9
	КДИТ 3.33-25.1	2670	2370		В25	0,3	32,3	45,1		0,8
	КДИТ 3.33-25.2	2670	2370		В25	0,3	32,3	45,1		0,8
	3	КОЭС 3.33-25.1	7700	4170		В25	0,8	73,1	102,4	
КОЭС 3.33-25.2		7700	4170	3300	В25	0,8	100,6	142,1	10,5	2,0
КОЭС 3.33-30.1		7700	4170		В30	0,8	73,1	102,4		2,0
КОЭС 3.33-30.2		7700	4170		В30	0,8	100,6	142,1		2,0
КОФЭТ 3.33-30.2		12570	2370		В30	1,2	153,5	216,9		3,2

КОНСТРУКЦИИ КАРКАСА С КОЛОННАМИ СЕЧЕНИЕМ 300X300 ММ ДЛЯ СТРОИТЕЛЬСТВА ОБЩЕСТВЕННЫХ ЗДАНИЙ С ИСПОЛЬЗОВАНИЕМ ВЕЧНОМЕРЗЛЫХ ГРУНТОВ ОСНОВАНИЯ ПО ПРИНЦИПУ I						СТРОИТЕЛЬНЫЕ КОНСТРУКЦИИ И ИЗДЕЛИЯ СЕРИЯ 1.220.1-3М ВЫП. 2-1			ЛИСТ 2 СТРАНИЦА 3	
ПРОДОЛЖЕНИЕ										
ЭСКИЗ	МАРКА ИЗДЕЛИЯ	РАЗМЕРЫ, ММ			РАСХОД МАТЕРИАЛОВ					МАССА ИЗДЕЛИЯ, Т
		Н	А	В	БЕТОН		СТАЛЬ, КГ			
					КЛАСС	ОБЪЕМ, М ³	НАТУ- РАЛЬН.	ПРИВЕДЕН. К КЛ. А-1	ПРОКАТ	
3	КОФ4Т 3.33-40.2	12570	2370	3300	В40	1,2	153,5	216,9	10,5	3,2
	КОФ4Т 3.33-40.3	12570	2370		В40	1,2	231,7	326,1		3,2
	КОФ4Т 3.33-40.5	12570	2370		В40	1,2	188,1	266,9		3,2
	КОФ4Т 3.33-40.6	12570	2370		В40	1,2	283,6	401,0		3,3
	КОФ4Т 3.33-40.7	12570	2370		В40	1,2	280,9	397,1		3,2
4	КД2С 3.33-25.1	7770	4170	3300	В25	0,8	77,3	108,1	17,9	2,0
	КД2С 3.33-25.2	7770	4170		В25	0,8	104,7	147,8		2,0
	КД2С 3.33-30.1	7770	4170		В30	0,8	77,3	108,1		2,0
	КД2С 3.33-30.2	7770	4170		В30	0,8	104,7	147,8		2,0
	КД2Т 3.33-25.1	5970	2370		В25	0,6	64,8	90,6		1,6
	КД2Т 3.33-25.2	5970	2370		В25	0,6	85,9	121,0		1,6
	КД2Т 3.33-30.1	5970	2370		В30	0,6	64,8	90,6		1,6
КД2Т 3.33-30.2	5970	2370	В30	0,6	85,9	121,0	1,6			
5	К2С 3.33-25.1	7700			В25	0,8	60,7	84,8	3,1	2,0
	К2С 3.33-25.2	7700			В25	0,8	88,2	124,5		2,0
	К2С 3.33-30.1	7700			В30	0,8	60,7	84,8		2,0
	К2С 3.33-30.2	7700			В30	0,8	88,2	124,5		2,0
	К3С 3.33-25.2	11070			В25	1,1	124,0	175,3		2,8
	К3С 3.33-25.3	11070			В25	1,1	185,3	263,7		2,8
	К3С 3.33-30.2	11070			В30	1,1	124,0	175,3		2,8
	К3С 3.33-30.3	11070			В30	1,1	185,3	263,7		2,8
	К3С 3.33-40.2	11070			В40	1,1	124,0	175,3		2,8
	К3Т 3.33-25.2	9270			В25	0,9	105,2	148,5		2,3
	К3Т 3.33-25.3	9270			В25	0,9	163,0	229,2		2,3
	К3Т 3.33-30.1	9270			В30	0,9	72,3	101,1		2,3
	К3Т 3.33-30.2	9270	В30	0,9	105,2	148,5	2,3			
	К3Т 3.33-30.3	9270	В30	0,9	163,0	229,2	2,3			
	К3Т 3.33-40.2	9270	В40	0,9	105,2	148,5	2,3			
	К4Т 3.33-30.2	12570	В30	1,2	141,0	199,2	3,1			
К4Т 3.33-40.2	12570	В40	1,2	141,0	199,2	3,1				
К4Т 3.33-40.3	12570	В40	1,2	219,3	308,5	3,1				
К4Т 3.33-40.5	12570	В40	1,2	175,6	249,2	3,1				
К4Т 3.33-40.6	12570	В40	1,2	271,1	383,4	3,2				
6	КО3С 3.33-25.2	11070	4170	3300	В25	1,1	142,7	201,7	14,2	2,8
	КО3С 3.33-25.3	11070	4170		В25	1,1	211,5	297,8		2,9
	КО3С 3.33-30.1	11070	4170		В30	1,1	103,5	145,1		2,8
	КО3С 3.33-30.2	11070	4170		В30	1,1	142,7	201,7		2,8
	КО3С 3.33-30.3	11070	4170		В30	1,1	211,5	297,8		2,9
	КО3С 3.33-40.2	11070	4170		В40	1,1	142,7	201,7		2,8
	КО3Т 3.33-25.2	9270	2370		В25	0,9	123,8	174,9		2,4
	КО3Т 3.33-25.3	9270	2370		В25	0,9	181,7	255,6		2,4
	КО3Т 3.33-30.1	9270	2370		В30	0,9	91,0	127,5		2,4
	КО3Т 3.33-30.2	9270	2370		В30	0,9	123,8	174,9		2,4
	КО3Т 3.33-30.3	9270	2370		В30	0,9	181,7	255,6		2,4
	КО3Т 3.33-40.2	9270	2370		В40	0,9	123,8	174,9		2,4
КО3Т 3.33-40.7	9270	2370	В40	0,9	217,9	235,7	2,5			
7	КД3С 3.33-25.2	11070	4170	3300	В25	1,1	148,9	210,2	25,3	2,9
	КД3С 3.33-25.3	11070	4170		В25	1,1	217,7	306,3		2,9
	КД3С 3.33-30.1	11070	4170		В30	1,1	109,7	153,6		2,9

КОНСТРУКЦИИ КАРКАСА С КОЛОННАМИ СЕЧЕНИЕМ 300x300 мм ДЛЯ СТРОИТЕЛЬСТВА ОБЩЕСТВЕННЫХ ЗДАНИЙ С ИСПОЛЬЗОВАНИЕМ ВЕЧНОМЕРЗЛЫХ ГРУНТОВ ОСНОВАНИЯ ПО ПРИНЦИПУ I							СТРОИТЕЛЬНЫЕ КОНСТРУКЦИИ И ИЗДЕЛИЯ СЕРИЯ 1.220.1-ЭМ ВЫП. 2-1			ЛИСТ 2 СТРАНИЦА 4	
ПРОДОЛЖЕНИЕ											
Эскиз	МАРКА ИЗДЕЛИЯ	РАЗМЕРЫ, мм			РАСХОД МАТЕРИАЛОВ					МАССА ИЗДЕЛИЯ, т	
		H	A	B	БЕТОН		СТАЛЬ, кг				
					КЛАСС	ОБЪЕМ, м ³	НАТУ- РАЛЬН.	ПРИВЕДЕН. К кл. А-1	ПРОКАТ		
7	КДЭС 3.33-30.2	II070	4170	3300	B30	I, I	I48,9	210,2	25,3	2,9	
	КДЭС 3.33-30.3	II070	4170		B30	I, I	217,7	306,3		2,9	
	КДЭС 3.33-40.2	II070	4170		B40	I, I	I48,9	210,2		2,9	
	КДЭС 3.33-40.4	II070	4170		B40	I, I	I89,4	268,7		2,9	
	КДЭТ 3.33-25.2	9270	2370		B25	0,9	I30,1	I83,4		2,5	
	КДЭТ 3.33-25.3	9270	2370		B25	0,9	I87,9	264,1		2,5	
	КДЭТ 3.33-30.1	9270	2370		B30	0,9	97,2	I36,0		2,5	
	КДЭТ 3.33-30.2	9270	2370		B30	0,9	I30,1	I83,4		2,5	
	КДЭТ 3.33-30.3	9270	2370		B30	0,9	I87,9	264,1		2,5	
	КДЭТ 3.33-40.2	9270	2370		B40	0,9	I30,1	I83,4		2,5	
	КДЭТ 3.33-40.3	9270	2370		B40	0,9	I59,2	225,5		2,5	
	КДЭТ 3.33-40.7	9270	2370		B40	0,9	224,2	316,6		2,5	
8	К04Т 3.33-30.2	I2570	2370	3300	B30	I, 2	I65,9	234,5	I7,9	3,2	
	К04Т 3.33-40.2				B40		I65,9	234,5		3,2	
	К04Т 3.33-40.3				B40		244,2	347,7		3,3	
	К04Т 3.33-40.5				B40		200,5	284,5		3,3	
	К04Т 3.33-40.6				B40		296,0	418,6		3,4	
	К04Т 3.33-40.7				B40		293,4	414,8		3,3	
9	КД4Т 3.33-30.2	I2570	2370	3300	B30	I, 2	I74,2	245,8	32,6	3,3	
	КД4Т 3.33-40.2				B40		I74,2	245,8		3,3	
	КД4Т 3.33-40.3				B40		252,5	355,1		3,3	
	КД4Т 3.33-40.5				B40		208,8	295,8		3,3	
	КД4Т 3.33-40.6				B40		304,3	430,0		3,4	
	КД4Т 3.33-40.7				B40		301,7	426,1		3,4	
10	КДМЭС 3.33-25.2	II070	4170	3300	B25	I, I	I46,8	207,3	21,6	2,9	
	КДМЭС 3.33-30.2	II070	4170		B30	I, I	I46,8	207,3		2,9	
	КДМЭТ 3.33-25.2	9270	2370		B25	0,9	I28,0	I80,6		2,5	
	КДМЭТ 3.33-25.3	9270	2370		B25	0,9	I85,8	261,3		2,5	
	КДМЭТ 3.33-30.1	9270	2370		B30	0,9	95,2	I33,2		2,4	
	КДМЭТ 3.33-30.2	9270	2370		B30	0,9	I28,0	I80,6		2,5	
	КДМЭТ 3.33-30.3	9270	2370		B30	0,9	I85,8	261,3		2,5	
	КДМЭТ 3.33-40.2	9270	2370		B40	0,9	I28,0	I80,6		2,5	
	КДМЭТ 3.33-40.4	9270	2370		B40	0,9	I57,1	222,6		2,5	
	КДМЭТ 3.33-40.7	9270	2370		B40	0,9	222,1	313,4		2,5	
11	КДФЭС 3.33-25.2	II070	4170	3300	B25	I, I	I44,8	204,5	I7,9	2,8	
	КДФЭС 3.33-30.2	II070	4170		B30	I, I	I44,8	204,5		2,8	
	КДФЭТ 3.33-25.2	9270	2370		B25	0,9	I25,9	I77,8		2,4	
	КДФЭТ 3.33-30.2	9270	2370		B30	0,9	I25,9	I77,8		2,4	
	КДФЭТ 3.33-40.7	9270	2370		B40	0,9	220,0	310,7		2,5	
12	КДМ4Т 3.33-30.2	I2570	2370	3300	B30	I, 2	I70,1	240,1	25,3	3,1	
	КДМ4Т 3.33-40.2				B40		I70,1	240,1		3,1	
	КДМ4Т 3.33-40.3				B40		248,3	349,4		3,1	
	КДМ4Т 3.33-40.5				B40		204,7	290,1		3,3	
	КДМ4Т 3.33-40.6				B40		300,2	424,3		3,4	
	КДМ4Т 3.33-40.7				B40		296,5	419,5		3,3	
13	КДФ4Т 3.33-30.2	I2570	2370	3300	B30	I, 2	I70,1	240,1	25,3	3,3	
	КДФ4Т 3.33-40.2				B40		I70,1	240,1		3,3	
	КДФ4Т 3.33-40.3				B40		248,3	349,4		3,3	
	КДФ4Т 3.33-40.5				B40		204,7	280,1		3,3	

КОНСТРУКЦИИ КАРКАСА С КОЛОННАМИ СЕЧЕНИЕМ 300x300 мм
 ДЛЯ СТРОИТЕЛЬСТВА ОБЩЕСТВЕННЫХ ЗДАНИЙ С ИСПОЛЬЗОВАНИЕМ
 ВЕЧНОМЕРЗЛЫХ ГРУНТОВ ОСНОВАНИЯ ПО ПРИНЦИПУ I

СТРОИТЕЛЬНЫЕ
 КОНСТРУКЦИИ И
 ИЗДЕЛИЯ
 СЕРИЯ
 ВП.2-1

Лист 3
 Страница 5

Продолжение

ЭСКИЗ	МАРКА ИЗДЕЛИЯ	РАЗМЕРЫ, мм			РАСХОД МАТЕРИАЛОВ					МАССА ИЗДЕЛИЯ, Т
		Н	А	В	БЕТОН		СТАЛЬ, КГ			
					КЛАСС	ОБЪЕМ, М ³	НАТУ- РАЛЬН.	ПРИВЕДЕН. К КЛ.А-I	ПРОКАТ	
13	КДФ4Т 3.33-40.6 КДФ4Т 3.33-40.7				В40 В40		300,2 297,5	424,3 420,5		3,4 3,3

С2ВА УКАЗАНИЯ ПО ПРИМЕНЕНИЮ

Колонны предназначены для строительства I+4-этажных зданий на вечномерзлых грунтах, используемых по принципу I с высотой этажа 3,3 м в общественных зданиях с совмещенным перекрытием и в зданиях с техническим этажом над холодным подпольем.

Колонны решены бесстыковыми, устанавливаемыми на всю высоту здания.

Колонны разработаны бесконсольные, одноконсольные и двухконсольные с уширенной пятой в основании колонн, предел огнестойкости - 2 часа.

J30B СКОРОСТНОЙ НАПОР ВЕТРА - $\frac{45 \text{ кгс/м}^2}{0,44 \text{ кПа}}$

J3NB ВЕС СНЕГОВОГО ПОКРОВА - $\frac{150 \text{ кгс/м}^2}{1,47 \text{ кПа}}$

N1BD РАСЧЕТНАЯ ТЕМПЕРАТУРА НАРУЖНОГО ВОЗДУХА - от минус 40° до минус 55°С

G2BE ИНЖЕНЕРНО-ГЕОЛОГИЧЕСКИЕ УСЛОВИЯ - вечномерзлые грунты основания, используемые по принципу I

G2BQ СТЕПЕНЬ АГРЕССИВНОСТИ СРЕДЫ - неагрессивная

ДОПОЛНИТЕЛЬНЫЕ ДАННЫЕ

KOIC 3.33-25.I

КДФ4Т 3.33-40.7

K - колонна

K - колонна

O - одноконсольная

Д - двухконсольная

I - одноэтажная

Ф - для зданий с залами

C - с совмещенным покрытием над холодным подпольем

4 - четырехэтажная

З - сечение колонн 300x300 мм

T - с техническим этажом над холодным подпольем

33 - высота этажа 3,3 м

З - сечение колонн 300x300 мм

25 - класс бетона В25

33 - высота этажа 3,3 м

I - тип армирования

40 - класс бетона В40

7 - Тип армирования

Настоящий выпуск рассматривать совместно с:

выпуском 2-2 - Колонны. Пространственные каркасы. Рабочие чертежи

выпуском 2-3 - Колонны. Арматурные и закладные изделия. Рабочие чертежи

B7EA СОСТАВ ПРОЕКТНОЙ ДОКУМЕНТАЦИИ

Выпуск 2-1 - Колонны. Рабочие чертежи

Объем проектных материалов, приведенных к формату А4, - 152 форматки

B7BA АВТОР ПРОЕКТА КиевЗНИИЭП, 252133, Киев-133, бульвар Леси Украинки, 26
 ЛенЗНИИЭП, Ленинград-65, Набережная реки Мойки, 45

B7BA УТВЕРЖДЕНИЕ Утверждены Госкомархитектуры, приказ от 23.05.88 № 146
 Введены в действие с 01.07.88

B7KA ПОСТАВЩИК ЦИТИ, 125878, ГСП, Москва, А-445, ул. Смольная, 22

Инв. № 23179

Катал.л. № 061877