



ЭЛЕКТРОКОНСТРУКЦИИ ДЛЯ ЖИЛЫХ И ГРАЖДАНСКИХ ЗДАНИЙ.
 ВЫПУСК - I. СОВМЕЩЕННЫЙ ЭЛЕКТРОШКАФ ДЛЯ СИЛЬНОТОЧНЫХ
 И СЛАБОТОЧНЫХ УСТРОЙСТВ. ТИП ШС-1М.

ПАСПОРТ
 ТИПОВЫЕ КОНСТРУКЦИИ
 СЕРИЯ №I.197-I.ВЫПУСК I.
 УДК.686.6:621.31

ЧАСТЬ

3

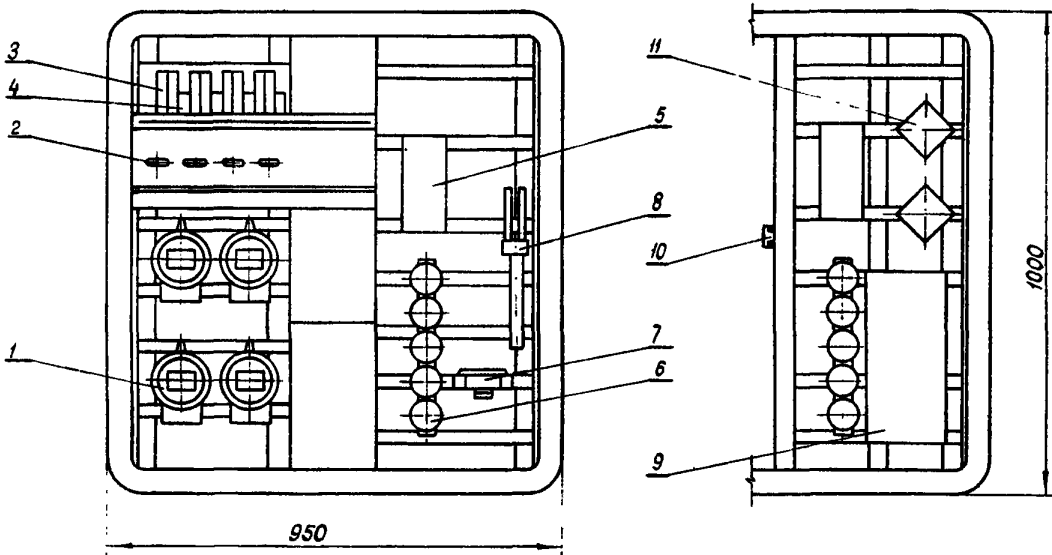
Применяется в жилых домах и устанавливается в нишах
 лестничных клеток.

ПРЕДНАЗНАЧАЕТСЯ:

1. В части слаботочных устройств - для приема, распре-
 деления и учета электроэнергии в электросетях жилых
 домов напряжением 220/127в частоты 50 гц, а также
 для защиты групповых линий от токов короткого замы-
 кания.
2. В части слаботочных устройств - для разветвления,
 распределения абонентских сетей телефонных, теле-
 визионных и радиотрансляционных устройств.

Разработано бюро "Мосгор-
 спецстрой". Адрес: гор.
 Москва, М.Грузинская, 27.

Введен в действие ЦНИИЭП
 жилища. Приказ №399
 от 29/ХП-1967г.



Совмещенный электрошкаф для сильноточ-
 ных и слаботочных устройств. Тип ШС-1М.

СПЕЦИФИКАЦИЯ ОСНОВНОГО ОБОРУДОВАНИЯ:

1. Счетчик СО-I	- 4 шт.	7. Телефонная коробка КР10х2	- 1 шт.
2. Пакетный выключатель ПВ2-10	4 шт.	8. Муфта разветвительная РПЛЭх0,5	1 шт.
3. Автомат АВ-25/15	8 шт.	9. Усилитель телесигналов УТД-2	1 шт.
4. Зажим для проводов КС-3М	8 шт.	10. Двухполюсная штепсельная розетка	1 шт.
5. Телевизионная коробка КРТ-12 I	1 шт.	11. Фильтр КСФ	2 шт.
6. Радиоплинт УР-2С	5 шт.		

Состав проекта - в I альбоме
 Объем проектных материалов - 148 форматок.

Проект распространяет ЦИТП
 Адрес: г.Москва, Спартаковская ул., д.2-а

Инв. № 9667
 Паспорт №022946/а

На 1 стр. / Инженер проекта / Мосинн /